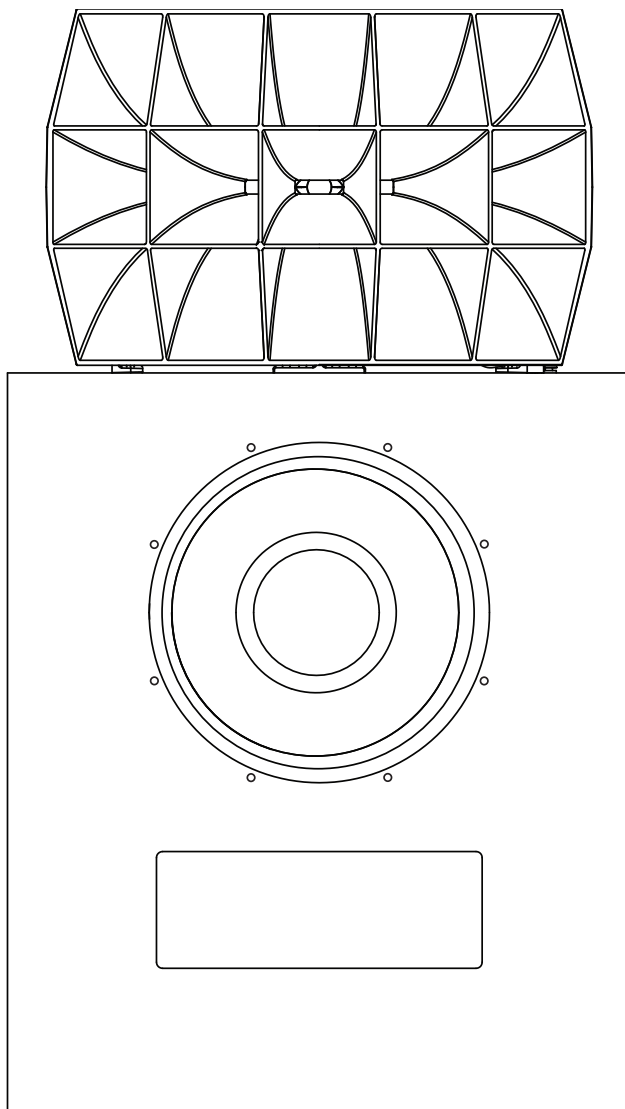


# k O - R 2

2-WAY MULTISECTORAL LOUDSPEAKER  
HAUT-PARLEUR MULTI-CELLULES 2 VOIES

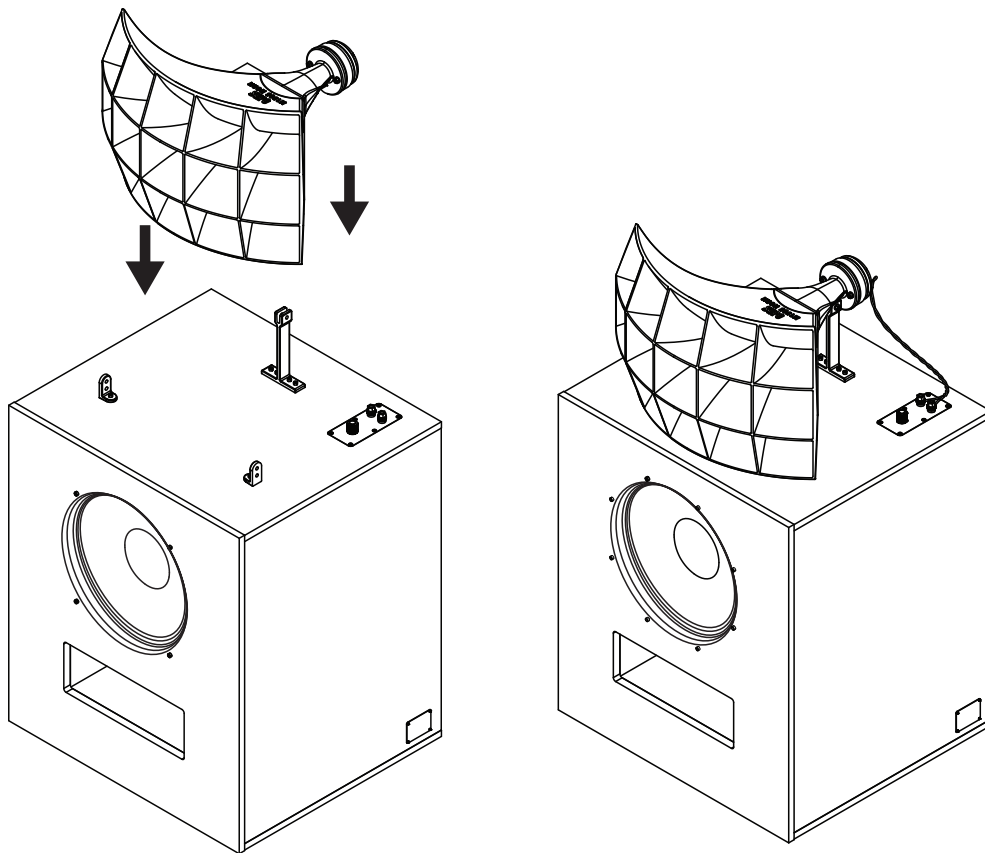
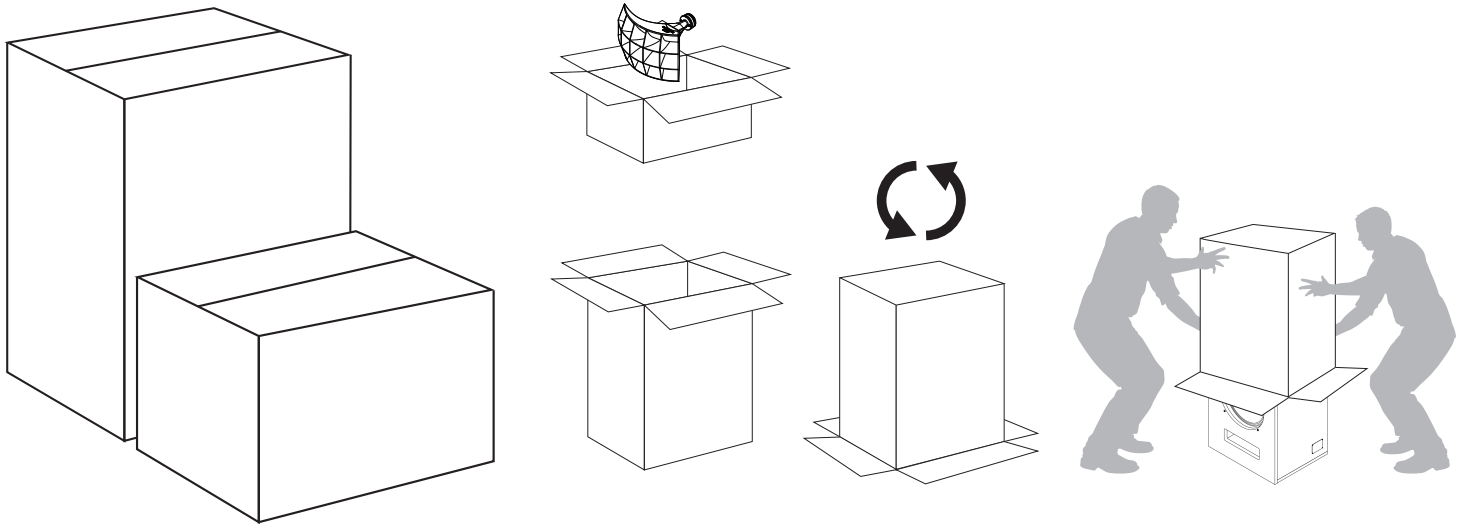


**OWNER'S MANUAL**



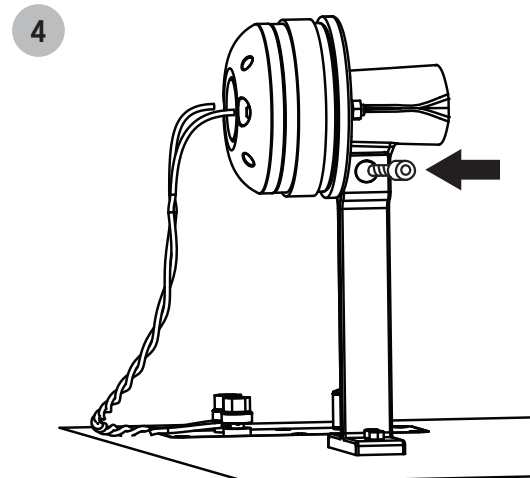
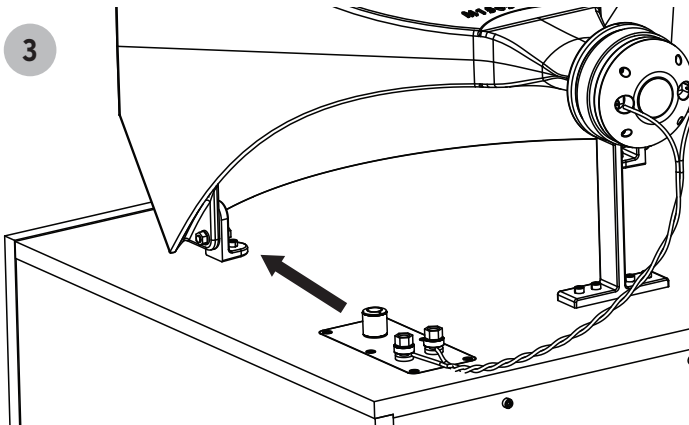
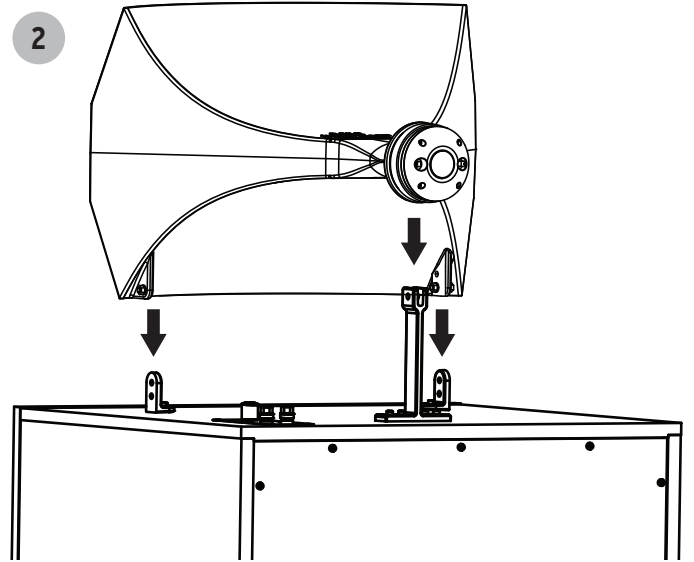
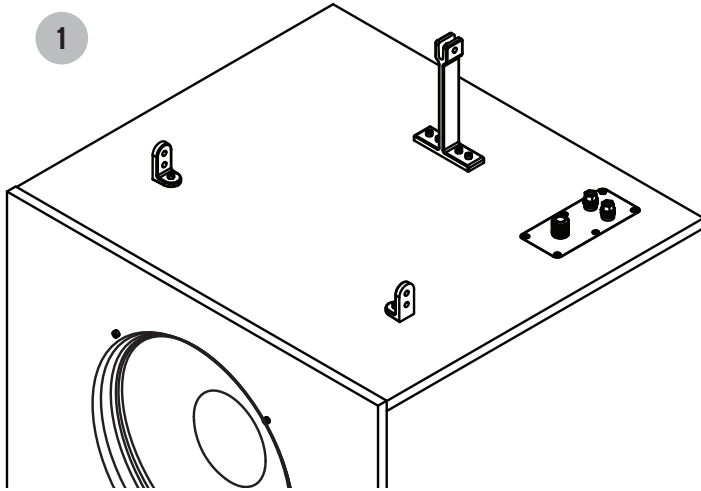
# UNPACKING AND ASSEMBLY

DÉBALLAGE ET ASSEMBLAGE • DESEMPAQUETADO Y MONTAJE • AUSPACKEN UND ZUSAMMENBAU • DISIMBALLAGGIO E MONTAGGIO • DESEMBALAMENTO E MONTAGEM • 拆包和组装



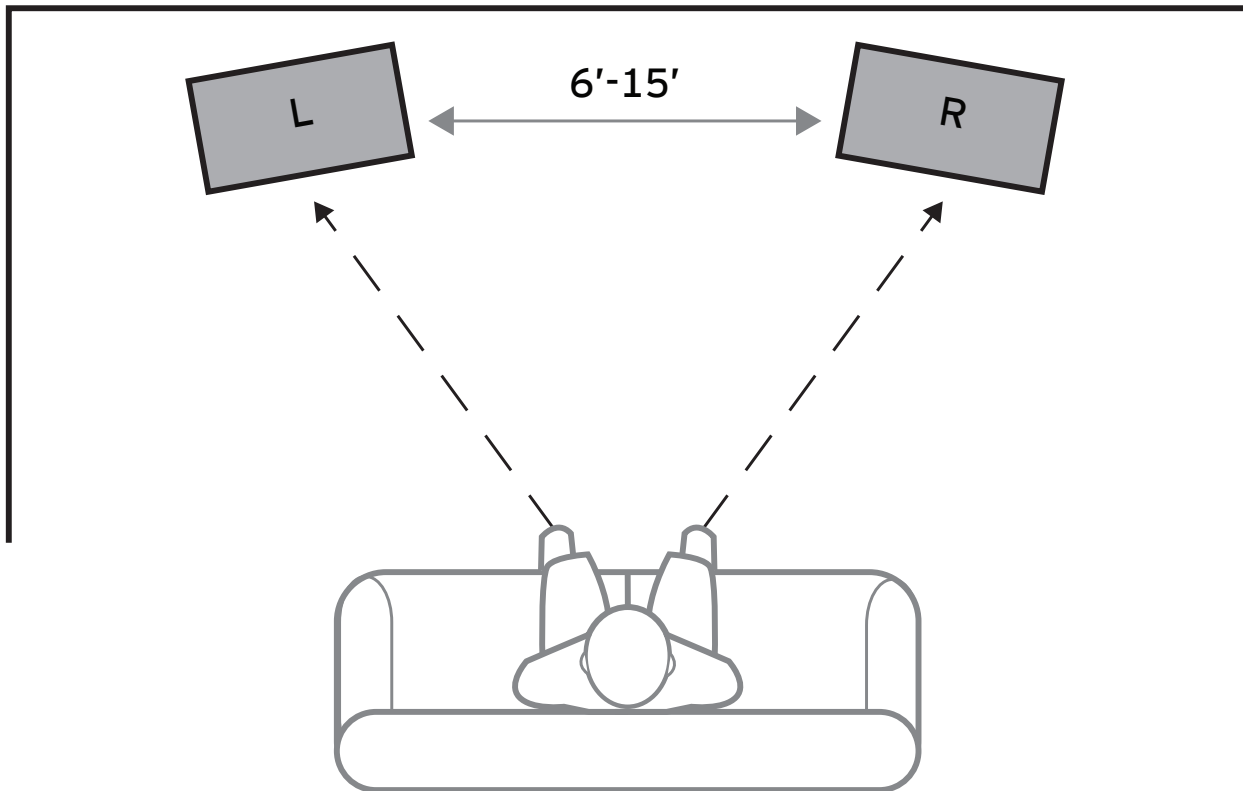
# HORN ASSEMBLY

CONNECTIONS • UBICACIÓN • ANSCHLÜSSE • CONNESSIONI • CONEXÕES • 连接



# PLACEMENT

POSITIONNEMENT • UBICACIÓN • PLATZIERUNG • COLLOCAZIONE • POSICIONAMENTO • 放置



Your KO-R2 loudspeakers will perform well in a variety of locations but best results will be achieved using the following general guidelines:

- Place on a common wall 6 to 15 feet apart.
- Position them equidistant from the wall behind the speakers.
- Leave at least 12" between the wall and the back of the speaker.
- Angle speakers toward the listener and even with or forward of any adjacent obstructions.
- Placing them near a corner or wall provides the greatest amount of bass while moving the speakers away from room boundaries reduces bass energy.
- Asymmetrical placement of a pair of speakers from adjacent side walls can smooth room-induced bass unevenness.
- Experiment with the above guidelines to suit your taste and to compensate for your room's acoustic characteristics.
- Self-stick rubber pads are supplied for attachment to the bottom of the riser for use on hard floors.

Vos haut-parleurs KO-R2 seront performants dans une variété d'emplacements mais les meilleurs résultats seront obtenus en utilisant les directives générales suivantes

- Placez-les sur un mur commun en les espaçant de 6 à 15 pieds.
- Placez-les à égale distance du mur derrière les enceintes.
- Laissez au moins 30 cm entre le mur et le dos du haut-parleur.
- Orientez les enceintes vers l'auditeur, et même avec ou face à un obstacle adjacent.

- En les plaçant près d'un coin ou d'un mur, vous obtiendrez le maximum de graves tandis qu'en éloignant les enceintes des limites de la pièce, vous réduirez l'énergie des basses fréquences.
- Le positionnement asymétrique d'une paire d'enceintes par rapport aux parois latérales adjacentes peut atténuer les irrégularités des graves induites par la pièce.
- Procédez à des expérimentations avec les directives ci-dessus en fonction de vos goûts et pour compenser les caractéristiques acoustiques de votre pièce.
- Des coussinets autocollants en caoutchouc sont fournis pour être fixés au pied du rehausseur pour une utilisation sur des sols durs.

Los altavoces KO-R2 se desempeñan bien en una variedad de ubicaciones, pero los mejores resultados se logran poniendo en práctica las siguientes recomendaciones:

- Ponga los altavoces a lo largo de una misma pared de 6 a 15 pies de distancia uno de otro.
- Póngalos a la misma distancia de la pared ubicada detrás de los altavoces.
- Deje al menos 30 cm entre la pared y la parte de atrás del altavoz.
- Oriente los altavoces hacia el oyente y póngalos a la misma altura o más adelante que las obstrucciones adyacentes.
- Poner los altavoces cerca de un rincón o una pared produce más bajos; alejarlos de las superficies que forman la sala reduce la energía de bajos.

# PLACEMENT

POSITIONNEMENT • UBICACIÓN • PLATZIERUNG • COLLOCAZIONE • POSICIONAMENTO • 放置

- La colocación asimétrica de un par de altavoces con respecto a las paredes laterales adyacentes puede nivelar las irregularidades de bajos inducidas por la sala.
- Experimente con estas recomendaciones para adaptar la configuración a su gusto y compensar las características acústicas de la sala.
- Se incluyen almohadillas autoadhesivas de goma para poner en la parte de abajo del levantador cuando el altavoz se pone sobre pisos duros.

Ihre KO-R2 Lautsprecher können an verschiedenen Positionen platziert werden, aber Sie erzielen die besten Ergebnisse, wenn Sie folgende Richtlinien beachten:

- Aufstellung mit 2 bis 4,5 m Abstand entlang einer Wand.
- Im gleichen Abstand von der Wand hinter den Lautsprechern aufstellen.
- Zwischen der Wand und der Rückseite des Lautsprechers mindestens 30 cm Abstand lassen.
- Lautsprecher auf den Zuhörer hin abwinkeln und bündig mit oder vor benachbarten Hindernissen platzieren.
- Wenn Sie die Lautsprecher in der Nähe einer Ecke oder einer Wand aufstellen, steigert dies die Bassleistung, während eine Aufstellung von den Raumgrenzen entfernt die Bassleistung senkt.
- Eine asymmetrische Aufstellung des Lautsprecherpaars in Beziehung auf die benachbarten Wände kann durch den Raum verursachte Bassungleichmäßigkeiten reduzieren.
- Experimentieren Sie mit diesen Richtlinien, um sie an Ihren Geschmack und an Ihre Raumakustik anzupassen.
- Selbstklebende Gummifüßchen liegen bei, um bei der Verwendung auf harten Böden an der Unterseite des Sockels angebracht zu werden.

Gli altoparlanti KO-R2 offriranno prestazioni soddisfacenti in un'ampia gamma di configurazioni, ma si otterranno risultati ottimali attenendosi alle seguenti indicazioni:

- Collocarli presso la stessa parete a una distanza di 2 - 4 metri l'uno dall'altro.
- Collocarli equidistanti dalla parete dietro di essi.
- Lasciare uno spazio libero di almeno 30 cm fra la parete e la parte posteriore degli altoparlanti.
- Orientarli verso l'ascoltatore e a filo con eventuali ostacoli adiacenti o più avanti.
- Collocandoli vicino a un angolo o una parete si ottiene il massimo livello dei bassi, mentre spostandoli lontano dai limiti della stanza si riduce l'energia dei bassi.
- La collocazione asimmetrica di una coppia di altoparlanti rispetto a pareti laterali adiacenti può ridurre le irregolarità dei bassi causate dalla configurazione della stanza.
- Fare delle prove in base a queste indicazioni per adattare i risultati alle proprie preferenze e compensare le caratteristiche

acustiche della stanza.

- La dotazione include piedini in gomma autoadesivi da applicare alla parte inferiore della base per l'uso su pavimenti duri.

As caixas acústicas KO-R2 terão bom desempenho em diversas posições, mas para obter os melhores resultados possíveis, siga as recomendações gerais descritas a seguir:

- Coloque-as em uma mesma parede a uma distância de 1,8 a 4,6 m entre si.
- Posicione-as equidistantes da parede situada atrás das unidades.
- Deixe um espaço de pelo menos 30 cm entre a parede e a parte de trás da caixa acústica.
- Coloque as caixas acústicas em um ângulo, voltadas para o ouvinte, e ao lado ou à frente de qualquer obstrução adjacente.
- Quando colocadas próximas de um canto ou parede, produzirão maior intensidade de graves; quando distanciadas das paredes, o resultado será inverso.
- Posicionar assimetricamente duas caixas acústicas em relação às paredes laterais adjacentes pode reduzir o desequilíbrio de graves causado pelo ambiente.
- Faça algumas experiências baseando-se nas recomendações descritas acima a fim de identificar o melhor layout de acordo com sua preferência e para compensar as características acústicas do ambiente.
- Suportes de borracha autoadesivos são fornecidos para fixação na parte inferior das unidades para uso em pisos de madeira.

Klipsch康沃尔扩音器在各种地方均可正常运行。如果遵守以下指南，则将获得最佳扩音效果。

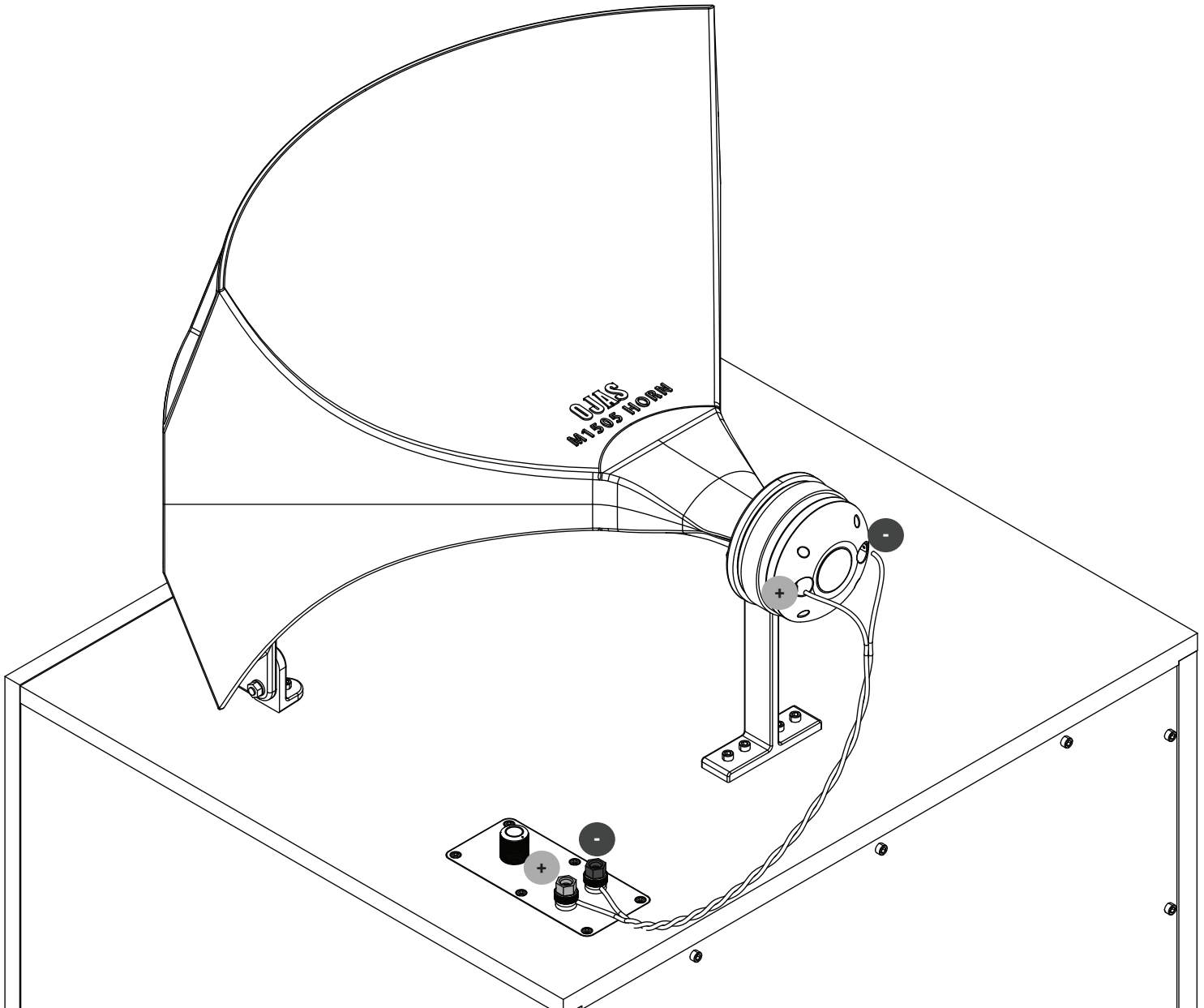
- 将扩音器安装在普通墙面上，使扩音器之间相距6至15英尺。
- 使扩音器与其背后墙面之间的距离相等。
- 在墙壁和音箱背面之间留出至少 30 厘米的空间
- 角度扬声器应朝向听众，即使在其前方或邻近有任何障碍物。
- 将扩音器靠近角落或墙壁放置可以产生更多低音，而将扩音器远离房间边界放置则会减少低音能量。
- 在放置一对扬声器时，使扬声器与各自相邻边墙的距离不相等，可以缓解由于空间造成的低音不均衡。
- 按照以上指南安装本产品，以满足您的个人品味，并适应您房间的声学特性。
- 我们还提供了自粘橡胶垫，您可以将其粘至支架底部，以便在硬地板上使用本产品。

# CONNECTIONS

CONNECTIONS • UBICACIÓN • ANSCHLÜSSE • CONNESSIONI • CONEXÕES • 连接

**⚠ (HAND TIGHTEN ONLY, MAY INCUR DAMAGE IF TOOL IS USED)**

SERRER À LA MAIN SEULEMENT, L'UTILISATION D'UN OUTIL POURRAIT ENDOMMAGER L'APPAREIL  
APRETAR SOLO A MANO, APRETAR CON HERRAMIENTA PUEDE CAUSAR DAÑOS  
NUR PER HAND FESTZIEHEN, KANN BEI VERWENDUNG EINES WERKZEUGS BESCHÄDIGT WERDEN  
SERRARE SOLO A MANO, SE SI USANO ATTREZZI SI POSSONO CAUSARE DANNI  
APERTE APENAS À MÃO, PODE CAUSAR DANOS SE UMA FERRAMENTA FOR USADA  
仅可手动紧固，使用工具可能损坏设备。

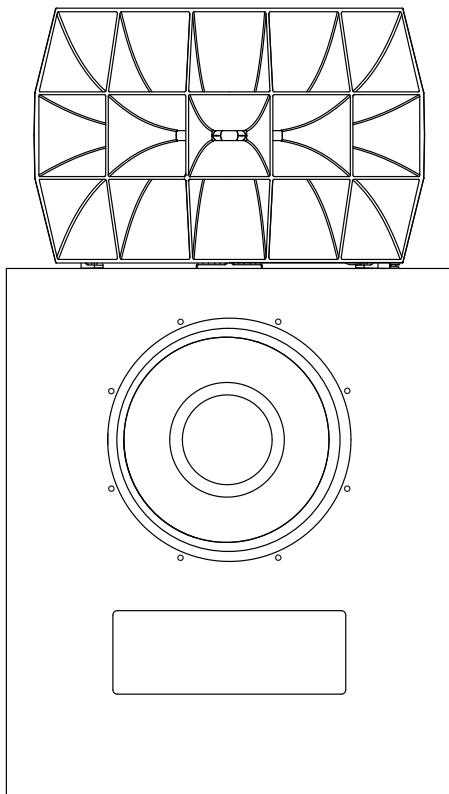


# CONNECTIONS

CONNECTIONS • UBICACIÓN • ANSCHLÜSSE • CONNESSIONI • CONEXÕES • 连接

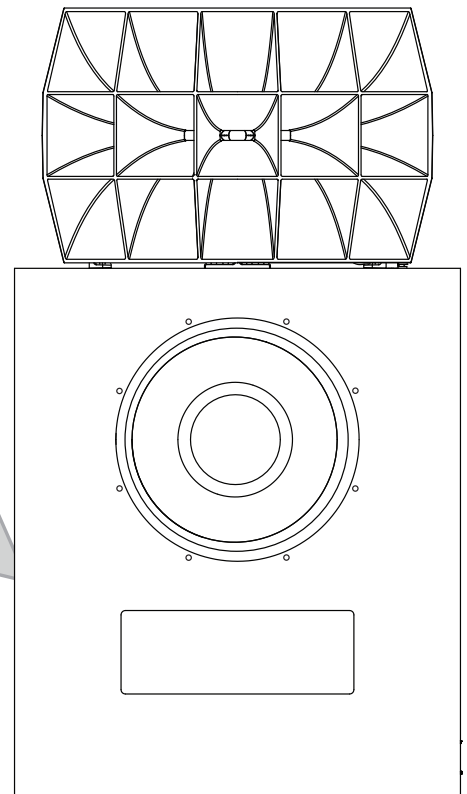
## LEFT kO-R2

GAUCHE • IZQUIERDO • LINKES • SINISTRO • ESQUERDA  
左号角皇



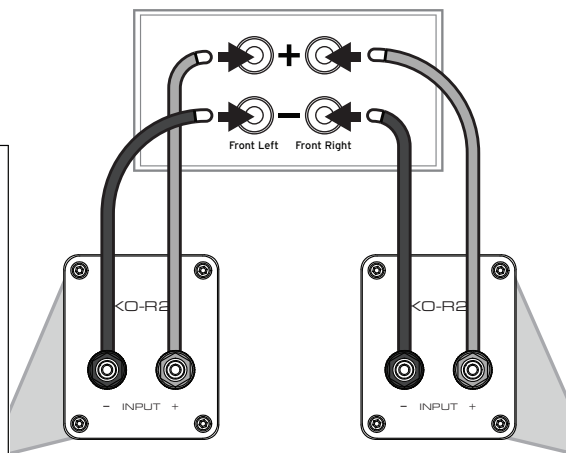
## RIGHT kO-R2

DROITE • DERECHO • RECHTES • DESTRO • DIREITA  
右号角皇



## AMPLIFIER

AMPLIFICATEUR • AMPLIFICADOR • VERSTÄRKER • AMPLIFICATORE  
AMPLIFICADOR • 扩音器



## IMPORTANT SAFETY INSTRUCTIONS

1. READ these instructions.
2. KEEP these instructions.
3. HEED all warnings.
4. FOLLOW all instructions.
5. DO NOT use this apparatus near water.
6. CLEAN ONLY with dry cloth.
7. DO NOT block any ventilation openings. Install in accordance with the manufacturer's instructions.
8. DO NOT install near any heat sources such as radiators, heat registers, stoves, or other apparatus (including amplifiers) that produce heat.
9. ONLY USE attachments/accessories specified by the manufacturer.
10. USE only with a cart, stand, tripod, bracket, or table specified by the manufacturer, or sold with the apparatus. When a cart is used, use caution when moving the cart/apparatus combination to avoid injury from tip-over.
11. REFER all servicing to qualified service personnel. Servicing is required when the apparatus has been damaged in any way, such as power-supply cord or plug is damaged, liquid has been spilled or objects have fallen into the apparatus, the apparatus has been exposed to rain or moisture, does not operate normally, or has been dropped.



This symbol indicates that there are important operating and maintenance instructions in the literature accompanying this unit.

**WARNING:** To reduce the risk of fire or electrical shock, do not expose this apparatus to rain or moisture.

**WARNING:** No user-serviceable parts inside. Refer all servicing to qualified service personnel.

## INSPECTION

We want your new speaker system to look as good as it did leaving the factory! Please check promptly for any transit damage. Carefully unpack your new speaker system and verify the components against the packing list. In extreme circumstances, items may have become damaged in transit. If any damage is discovered, notify the delivery service and dealer where the system was purchased. Make a request for inspection, and follow their instructions for evaluation. Be sure to keep the product's original shipping carton.

## ABOUT YOUR KLIPSCH PURCHASE

Thank you for your purchase of Klipsch Heritage loudspeakers. After reading this manual and connecting your system, you will hear the result of over 70 years of stringent engineering and class-leading research and development. Like all Klipsch products, your loudspeakers feature Klipsch Horn-loaded Technology—the guiding design for the first Klipschorn® developed in 1946 and for every Klipsch product that has followed. Horn-loading allows your speakers to deliver very high sensitivity, wide dynamic range, low distortion, controlled dispersion and flat frequency response. This translates to unequalled power, detail and dynamics, the hallmarks of “The Klipsch Sound.” Again, thank you for choosing Klipsch and we hope that your speakers bring life to your music and movies for many years.

## CONSIGNES DE SÉCURITÉ IMPORTANTES

1. LIRE ces instructions.
2. CONSERVER ces instructions.
3. RESPECTER tous les avertissements.
4. SUIVRE toutes les instructions.
5. NE PAS utiliser cet appareil à proximité de l'eau.
6. NETTOYER UNIQUEMENT avec un chiffon sec.
7. NE PAS OBSTRUER les orifices de ventilation. Installer conformément aux instructions du constructeur.
8. NE PAS installer à proximité de sources de chaleur telles que les radiateurs, les grilles de chauffage, les cuisinières et les autres appareils (notamment les amplificateurs) dégageant de la chaleur.
9. UTILISER UNIQUEMENT les accessoires préconisés par le constructeur.
10. UTILISER exclusivement avec un chariot, un support un trépied, une console ou un bâti recommandé par le fabricant ou vendu avec l'appareil. Lorsqu'un chariot est utilisé, faire preuve de prudence pour déplacer l'ensemble chariot/appareil afin d'éviter un renversement pouvant causer des blessures.
11. CONFIER tout travail de dépannage à un réparateur professionnel compétent. Faire réparer l'appareil en cas de dommages, par exemple : fiche ou cordon d'alimentation endommagé, liquide renversé sur l'appareil ou objet inséré dans l'appareil, appareil exposé à la pluie ou à l'humidité, mauvais fonctionnement ou après une chute.



Ce symbole indique d'importantes instructions d'utilisation et d'entretien dans la documentation accompagnant cet appareil.

**AVERTISSEMENT :** Pour réduire les risques d'incendie et d'électrocution, ne pas exposer cet appareil à la pluie ni à l'humidité.

**AVERTISSEMENT :** Cet appareil ne contient pas de pièces pouvant être remplacées par l'utilisateur. Tout travail de dépannage doit être confié à un réparateur professionnel compétent.

## INSPECTION

Vos nouvelles enceintes doivent être aussi belles qu'à leur départ de l'usine. Vérifiez immédiatement qu'elles n'ont pas été endommagées au cours du transport. Déballez soigneusement les enceintes et vérifiez les composants en vous référant à la liste de colisage. Dans certains cas exceptionnels, des éléments peuvent avoir été endommagés au cours du transport. Si des dégâts sont constatés, contactez le transporteur et le revendeur chez lequel le système a été acheté. Faites une demande d'inspection et suivez les instructions d'évaluation. Veillez à conserver le carton d'emballage d'origine du produit.

## À PROPOS DE VOTRE ACHAT DE PRODUIT KLIPSCH

Merci d'avoir acheté ces enceintes Klipsch Heritage. Après avoir lu ce manuel et raccordé le système, vous bénéficierez des résultats de plus de 70 ans d'études techniques rigoureuses et d'un programme supérieur de recherche et développement. Comme tous les produits Klipsch, ces enceintes bénéficient de la technologie pavillonnée Klipsch qui a servi de ligne directrice au premier modèle Klipschorn® mis au point en 1946 et à tous les produits Klipsch qui ont suivi. Le pavillon permet aux enceintes d'offrir une réponse à très haute sensibilité, à large plage dynamique, à faible distorsion, à dispersion contrôlée et à réponse en fréquence uniforme. Cela se traduit par une supériorité inégalée du « son Klipsch » au niveau de la puissance, des détails et de la dynamique. Afin que nous puissions mieux vous servir, n'oubliez pas de remplir la fiche de garantie que vous trouverez à la fin de ce manuel ou en ligne sur [www.klipsch.com](http://www.klipsch.com). Encore une fois, merci d'avoir choisi Klipsch. Nous espérons que ces enceintes vous permettront d'apprécier pleinement votre musique et vos films pendant de nombreuses années.

## CONSIGNES DE SÉCURITÉ IMPORTANTES

1. LIRE ces instructions.
2. CONSERVER ces instructions.
3. RESPECTER tous les avertissements.
4. SUIVRE toutes les instructions.
5. NE PAS utiliser cet appareil à proximité de l'eau.
6. NETTOYER UNIQUEMENT avec un chiffon sec.
7. NE PAS OBSTRUER les orifices de ventilation. Installer conformément aux instructions du constructeur.
8. NE PAS installer à proximité de sources de chaleur telles que les radiateurs, les grilles de chauffage, les cuisinières et les autres appareils (notamment les amplificateurs) dégageant de la chaleur.
9. UTILISER UNIQUEMENT les accessoires préconisés par le constructeur.
10. UTILISER exclusivement avec un chariot, un support un trépied, une console ou un bâti recommandé par le fabricant ou vendu avec l'appareil. Lorsqu'un chariot est utilisé, faire preuve de prudence pour déplacer l'ensemble chariot/appareil afin d'éviter un renversement pouvant causer des blessures.
11. CONFIER tout travail de dépannage à un réparateur professionnel compétent. Faire réparer l'appareil en cas de dommages, par exemple : fiche ou cordon d'alimentation endommagé, liquide renversé sur l'appareil ou objet inséré dans l'appareil, appareil exposé à la pluie ou à l'humidité, mauvais fonctionnement ou après une chute.



Ce symbole indique d'importantes instructions d'utilisation et d'entretien dans la documentation accompagnant cet appareil.

**AVERTISSEMENT :** Pour réduire les risques d'incendie et d'électrocution, ne pas exposer cet appareil à la pluie ni à l'humidité.

**AVERTISSEMENT :** Cet appareil ne contient pas de pièces pouvant être remplacées par l'utilisateur. Tout travail de dépannage doit être confié à un réparateur professionnel compétent.

## INSPECTION

Vos nouvelles enceintes doivent être aussi belles qu'à leur départ de l'usine. Vérifiez immédiatement qu'elles n'ont pas été endommagées au cours du transport. Déballez soigneusement les enceintes et vérifiez les composants en vous référant à la liste de colisage. Dans certains cas exceptionnels, des éléments peuvent avoir été endommagés au cours du transport. Si des dégâts sont constatés, contactez le transporteur et le revendeur chez lequel le système a été acheté. Faites une demande d'inspection et suivez les instructions d'évaluation. Veillez à conserver le carton d'emballage d'origine du produit.

## À PROPOS DE VOTRE ACHAT DE PRODUIT KLIPSCH

Merci d'avoir acheté ces enceintes Klipsch Heritage. Après avoir lu ce manuel et raccordé le système, vous bénéficierez des résultats de plus

de 70 ans d'études techniques rigoureuses et d'un programme supérieur de recherche et développement. Comme tous les produits Klipsch, ces enceintes bénéficient de la technologie pavillonnée Klipsch qui a servi de ligne directrice au premier modèle Klipschorn® mis au point en 1946 et à tous les produits Klipsch qui ont suivi. Le pavillon permet aux enceintes d'offrir une réponse à très haute sensibilité, à large plage dynamique, à faible distorsion, à dispersion contrôlée et à réponse en fréquence uniforme. Cela se traduit par une supériorité inégalée du « son Klipsch » au niveau de la puissance, des détails et de la dynamique. Afin que nous puissions mieux vous servir, n'oubliez pas de remplir la fiche de garantie que vous trouverez à la fin de ce manuel ou en ligne sur [www.klipsch.com](http://www.klipsch.com). Encore une fois, merci d'avoir choisi Klipsch. Nous espérons que ces enceintes vous permettront d'apprécier pleinement votre musique et vos films pendant de nombreuses années.

## INSTRUCCIONES IMPORTANTES DE SEGURIDAD

1. LEA estas instrucciones.
2. GUARDE estas instrucciones.
3. RESPETE todas las advertencias.
4. SIGA todas las instrucciones.
5. NO use este aparato cerca del agua.
6. LÍMPIELO SOLAMENTE con un paño seco.
7. NO bloquee las aberturas de ventilación. Instale el aparato de acuerdo con las instrucciones del fabricante.
8. NO lo instale cerca de fuentes de calor, tales como radiadores, rejillas de piso, cocinas u otros aparatos (incluso amplificadores) que producen calor.
9. USE SÓLO los accesorios especificados por el fabricante.
10. PONGA el aparato solamente en el carrito, pedestal, trípode, soporte o mesa especificado por el fabricante e o vendido con el aparato. Sea precavido cuando mueva el aparato en un carrito para evitar las lesiones que pueda producir un volcamiento.
11. ENCARGUE todo servicio al personal de servicio calificado. Se requiere servicio cuando el aparato ha sido dañado de alguna manera, tal como cuando se ha dañado el enchufe o el cordón de alimentación, han caído líquidos u objetos dentro del aparato, o el aparato se ha dejado caer, ha dejado de funcionar normalmente o ha sido expuesto a la lluvia o a la humedad.



Este símbolo indica que hay información importante sobre operación y mantenimiento en los folletos que acompañan a esta unidad.

**ADVERTENCIA:** Para reducir el riesgo de incendio o descarga eléctrica, no exponga este aparato a la lluvia o a la humedad.

**ADVERTENCIA:** Dentro del dispositivo no hay piezas que el usuario pueda reparar. Encargue todo servicio al personal de servicio calificado.

## INSPECCIÓN

Deseamos que su nuevo sistema de altavoces se vea tan bien como se veía cuando salió de la fábrica. Vea rápidamente si se han producido daños durante el transporte. Desempaque cuidadosamente su nuevo sistema de altavoces y vea si en el paquete vienen todos los componentes indicados en la lista de empaque. En circunstancias extremas, es posible que algunas piezas o componentes se hayan dañado en tránsito. Si descubre daños, notifique al servicio de entregas y al minorista donde compró el sistema. Solicite una inspección y siga las instrucciones de evaluación. Conserve la caja de cartón de transporte original del producto.

## ACERCA DE SU COMPRA KLIPSCH


Gracias por la compra de altavoces Heritage de Klipsch. Después de leer este manual y conectar el sistema, usted oírá los resultados de más de 70 años de ingeniería rigurosa e investigación y desarrollo de vanguardia. Como todos los productos Klipsch, estos altavoces tienen tecnología de carga por trompeta Klipsch, que es el diseño base del primer Klipschorn® desarrollado en 1946 y de todos los productos que han venido después. La carga por trompeta permite a los altavoces tener alta sensibilidad, amplia gama dinámica, baja distorsión, dispersión controlada y respuesta de frecuencia plana. Todo esto se traduce en la potencia, el detalle y la dinámica sin igual que son el sello distintivo del “Sonido Klipsch”. Llame la tarjeta de garantía que se encuentra al final de este manual o en línea en [www.klipsch.com](http://www.klipsch.com) para que podamos atenderle mejor. Nuevamente le agradecemos que haya escogido a Klipsch y esperamos que estos altavoces le den vida a su música y a sus películas durante muchos años.

## WICHTIGE SICHERHEITSHINWEISE

1. LESEN Sie diese Anweisungen durch.
2. BEHALTEN Sie diese Anweisungen.
3. BEACHTEN Sie alle Warnhinweise.
4. FOLGEN Sie allen Anleitungen.
5. Verwenden Sie diese Geräte NICHT in der Nähe von Wasser.
6. Reinigen Sie sie NUR mit einem trockenen Tuch.

- Blockieren Sie KEINE Lüftungsöffnungen. Installieren Sie die Geräte entsprechend den Herstelleranweisungen.
- Installieren Sie sie NICHT in der Nähe von Wärmequellen wie Heizkörpern, Warmlufteintrittsöffnungen, Öfen oder anderen wärmeerzeugenden Geräten (einschließlich Verstärkern).
- Verwenden Sie AUSSCHLIESSLICH vom Hersteller empfohlene Zusatzgeräte/Zubehör.
- VERWENDEN Sie ausschließlich Wagen, Ständer, Stative, Halterungen oder Tische, die vom Hersteller empfohlen oder mit dem Gerät verkauft wurden. Bei Verwendung eines Wagens sollten Sie vorsichtig sein damit Wagen und Gerät nicht umkippen und Verletzungen verursachen.
- Lassen Sie ALLE Wartungen von geschulten Kundendiensttechnikern durchführen. Eine Wartung ist nötig, wenn das Gerät auf irgendeine Weise beschädigt wurde, z.B. durch Schäden am Netzkabel oder -stecker, durch Verschütten von Flüssigkeiten, durch das Hineinfallen von Objekten, durch Regen oder Feuchtigkeit, wenn es nicht richtig funktioniert oder wenn es fallengelassen wurde.



 Dieses Symbol weist darauf hin, dass die dieser Einheit beiliegenden Anleitungen wichtige Betriebs- und Wartungsanweisungen enthalten.

**WARNUNG:** Um die Gefahr eines Feuers oder Stromschlags zu verringern, ist dieses Gerät vor Regen oder Feuchtigkeit zu schützen.

**WARNUNG:** Enthält keine durch den Benutzer zu wartenden Teile. Lassen Sie alle Wartungen von geschulten Kundendiensttechnikern durchführen.

#### INSPEKTION

Wir wollen sicherstellen, dass Ihr neues Lautsprechersystem fabrikneu aussieht! Prüfen Sie bitte gleich, ob etwaige Transportschäden vorliegen. Packen Sie Ihr neues Lautsprechersystem sorgfältig aus und vergleichen Sie die Komponenten mit der Packliste. In Extremfällen könnten Teile während des Transports beschädigt worden sein. Falls Schäden festgestellt werden, müssen Sie die Spedition und den Fachhändler benachrichtigen, bei dem Sie das System gekauft haben. Verlangen Sie eine Inspektion und folgen Sie den Bewertungsanweisungen. Werfen Sie den Lieferkarton des Produkts nicht weg.


#### ÜBER IHR KLIPSCH-PRODUKT

Vielen Dank, dass Sie Klipsch Heritage-Lautsprecher gekauft haben. Nach der Lektüre dieses Handbuchs und dem Anschluss Ihres Systems werden Sie das Ergebnis von über 70 Jahren herausragender Technologie und führender Forschungs- und Entwicklungsarbeit hören können. Wie alle Produkte von Klipsch verfügen auch Ihre Lautsprecher über die Klipsch Horn-Load-Technologie - das Grund-Design für das erste, 1946 entwickelte Klipschorn® und für jedes darauf folgende Klipsch-Produkt. Horn-Loading ermöglicht es Ihrem Lautsprecher, eine hohe Empfindlichkeit, einen großen Dynamikbereich, eine niedrige Verzerrung, einen ebenen Frequenzgang und ein breites Abstrahlverhalten zu bieten. Dies führt zu unvergleichlicher Leistung, Klangtreue und Dynamik, eben den Merkmalen des „Klipsch-Sound“. Füllen Sie bitte die Garantiekarte auf der Rückseite dieses Handbuchs aus, oder tun Sie dies online bei [www.klipsch.com](http://www.klipsch.com), so dass wir Ihnen besser helfen können. Nochmals vielen Dank, dass Sie Klipsch gewählt haben. Wir hoffen, dass Ihre Lautsprecher viele Jahre lang Ihre Musik und Ihre Filme zum Leben erwecken werden.

#### ISTRUZIONI IMPORTANTI PER LA SICUREZZA

- LEGGERE queste istruzioni.
- CONSERVARE queste istruzioni.
- PRESTARE ATTENZIONE alle avvertenze.
- ATTENERSI a tutte le istruzioni.
- NON utilizzare questo apparecchio in prossimità di acqua.
- PULIRE SOLO con un panno asciutto.
- NON bloccare le aperture per la ventilazione. Installare secondo le istruzioni fornite dal fabbricante.
- NON installare vicino a fonti di calore, quali ad esempio radiatori, camini, stufe o altre apparecchiature che generino calore, inclusi gli amplificatori.
- UTILIZZARE SOLO gli accessori in dotazione forniti dal fabbricante.
- UTILIZZARE solo con i carrelli, i supporti, i treppiedi, le staffe o i tavoli specificati dal fabbricante o venduti con l'apparecchio. Se viene usato un carrello, fare attenzione per evitare danni dovuti al ribaltamento del carrello stesso o dell'apparecchio.
- NON CONTATTARE personale di assistenza qualificato per qualsiasi intervento di assistenza. Richiedere assistenza se l'apparato è danneggiato, per esempio se si rilevano danni alla spina o al cavo di alimentazione, se è stato versato del liquido sull'apparato o se è stato esposto a pioggia o umidità, se non funziona normalmente o se è caduto.



 Questo simbolo indica che nella documentazione allegata all'unità sono presenti istruzioni importanti relative al funzionamento e alla manutenzione.

**AVVERTENZA:** per ridurre al minimo il rischio di incendio o di scossa elettrica, non esporre l'apparecchiatura a pioggia o umidità.

**AVVERTENZA:** all'interno non sono presenti parti riparabili dall'utente. Contattare personale di assistenza qualificato per qualsiasi intervento di assistenza.

#### ISPEZIONE

L'aspetto del nuovo sistema di diffusori deve essere identico a quello spedito dalla fabbrica. Controllare immediatamente che non si siano verificati danni durante il trasporto. Disimballare il nuovo sistema di diffusori con cautela e controllare che i componenti corrispondano a quanto riportato nella distinta. In alcuni casi straordinari possono verificarsi danni durante il trasporto. Nel caso in cui si rilevassero eventuali danni, contattare la società che ha effettuato la spedizione e il rivenditore da cui è stato acquistato il sistema. Richiedere che venga effettuata un'ispezione e seguire le istruzioni che verranno fornite per eseguire la valutazione. Conservare l'imballaggio originale del prodotto.

#### IL VOSTRO NUOVO PRODOTTO KLIPSCH

Vi ringraziamo per l'acquisto di questi diffusori Klipsch Heritage. Dopo aver letto questo manuale ed aver collegato il sistema, potrete ascoltare il risultato di oltre 70 anni di progettazioni rigorose e di ricerca e sviluppo all'avanguardia. Come tutti i prodotti Klipsch, i vostri diffusori includono la tecnologia a tromba Klipsch, il design che ha guidato il primo Klipschorn® sviluppato nel 1946 e tutti i prodotti Klipsch successivi. La tecnologia a tromba permette ai diffusori di generare un alto livello di sensibilità, un'ampia gamma dinamica, un basso livello di distorsione, dispersione ampia e risposta in frequenza piatta, generando così la potenza, il dettaglio e la dinamica senza precedenti che contraddistinguono il "Suono Klipsch". Completare la scheda di garanzia sul retro di questo manuale, oppure registrare il prodotto su Internet presso il sito [www.klipsch.com](http://www.klipsch.com) per permetterci di assistervi meglio. Vi ringraziamo nuovamente di aver scelto Klipsch e speriamo che i vostri diffusori diano nuova vita

#### ISTRUÇÕES DE SEGURANÇA IMPORTANTES

- LEIA estas instruções.
- GUARDE estas instruções.
- FIQUE ATENTO a todos os avisos.
- SIGA todas as instruções.
- NÃO use este aparelho perto de água.
- LIMPE APENAS com um pano seco.
- NÃO bloqueie nenhuma abertura de ventilação. Instale de acordo com as instruções do fabricante.
- NÃO instale próximo de quaisquer fontes de calor, tais como radiadores, saídas de ar quente, fogões ou outros aparelhos (incluindo amplificadores) que produzam calor.
- USE APENAS acessórios especificados pelo fabricante.
- USE apenas com o carrinho, pedestal, tripé, suporte ou mesa especificado pelo fabricante ou vendido com o aparelho. Ao usar um carrinho, tome cuidado ao movê-lo com o aparelho para evitar se ferir caso caia.
- TODA a manutenção deve ser realizada por pessoal de manutenção qualificado. É necessário prestar assistência técnica ao aparelho quando tiver sofrido danos de qualquer tipo, tais como danos ao cabo de alimentação ou ao plugue, derramamento de líquido ou queda de objetos dentro do aparelho, exposição do aparelho à chuva ou umidade, mal funcionamento ou queda do aparelho.



Este símbolo indica que o material impresso que acompanha esta unidade contém instruções de operação e manutenção importantes.

**ATENÇÃO:** Para reduzir o risco de incêndio ou choque elétrico, não exponha este aparelho à chuva ou à umidade.

**ATENÇÃO:** Não há peças internas que possam ser reparadas pelo usuário. Toda a manutenção deve ser realizada por pessoal de manutenção qualificado.

#### INSPEÇÃO

Queremos que seu novo sistema de caixas acústicas mantenha a aparência que tinha ao sair da fábrica! Por isso, inspecione-o imediatamente para verificar se sofreu algum tipo de dano durante o transporte. Desembale com cuidado seu novo sistema de caixas acústicas e verifique se todos os componentes descritos na lista estão presentes. Em circunstâncias extremas, alguns componentes podem sofrer danos durante o transporte. Se identificar qualquer dano, avise a transportadora e o revendedor onde o sistema foi adquirido. Faça um pedido de inspeção e siga as instruções recebidas para avaliar os danos. Não descarte a caixa original utilizada para transportar o produto.

#### SOBRE SUA AQUISIÇÃO DE UM PRODUTO DA KLIPSCH

Agradecemos sua aquisição das caixas acústicas Heritage da Klipsch. Após ler este manual e conectar o sistema, você ouvirá o resultado de mais de 70 anos de engenharia de ponta precisa e pesquisa e desenvolvimento líder no setor. Como todos os produtos da Klipsch, estas

caixas acústicas foram fabricadas com a tecnologia com corneta da Klipsch: o projeto utilizado como base fundamental do primeiro produto Klipschorn® desenvolvido em 1946 e de todos os outros produtos Klipsch lançados posteriormente. A inclusão da corneta permite que as caixas acústicas tenham alta sensibilidade, alta amplitude dinâmica, baixa distorção, dispersão controlada e resposta de frequência estável. Isto resulta em potência, nitidez e dinâmica inigualáveis: as características que distinguem o "Som da Klipsch". Não deixe de preencher o cartão de garantia no verso deste manual ou on-line no site [www.klipsch.com](http://www.klipsch.com), com para que possamos atendê-lo melhor. Mais uma vez, obrigado por escolher a Klipsch. Esperamos que as suas caixas acústicas tragam vida às suas músicas e filmes por muitos anos.

#### 重要安全說明

- 閱讀本說明書。
- 保管本說明書。
- 留意一切警告。
- 根據本說明書的全部內容使用。
- 使用本裝置時切勿靠近水。
- 只能使用乾布進行清潔。
- 切勿堵塞任何通風口。根據廠家提供的說明進行安裝。
- 安裝時切勿靠近任何熱源，包括散熱器、調溫器、爐子以及其他發熱設備（含放大器）等。
- 只使用廠家指定的附帶裝置/附件。
- 只使用廠家指定的或與本設備配套銷售的推車、支架、三腳架、托架、或桌子等。使用推車時，請小心移動推車/設備元件，避免其傾倒而損傷。
- 把本設備交給有資格的人員進行所有的維修工作。如果本設備受到任何形式的損傷，如發生電源線或插頭損壞、液體潑入或物體掉入本設備內、本設備受雨淋或受潮、不正常運行、墜落等情形時，需對本設備進行維修。



該符號表示本單元所附資料中有重要的操作和維護說明。

**警告:** 為避免引起火災或觸電，切勿讓本設備受雨淋或受潮。

**警告:** 本設備內無用戶可維修的部件。請將所有維修工作交與具維修資格之人士。

#### 檢驗

我們希望您的新音箱系統在外觀上和出廠時一模一樣！請檢查音箱是否在運輸途中受損。小心打開新音箱系統的包裝，並對照裝箱單檢查組件是否齊全。在特殊情況下，物品有可能在運輸途中受損。若發現確有損壞，請通知遞送公司和經銷商並要求檢驗，並按照其指示對損壞情況進行鑒定。請保存好產品原包裝紙箱。

#### 購買 KLIPSCH 產品說明

感謝您購買 Klipsch Heritage 音響系統。在閱讀完本手冊並按其說明連接好音響系統之後，您將聽到其美妙的聲音，這種聲音源自六十年多來嚴格的工程作風和業內領先的研發成果。與所有 Klipsch 產品一樣，您購買的產品同樣採用了 Klipsch Horn-loaded Technology 專有技術。此技術率先用於 1946 年開發出的首台 Klipschorn® 產品的主導設計，並在所有後續產品的主導設計中得以採用。採用 Horn-loading 技術的音箱，其靈敏度高、動態範圍寬廣、失真低、

寫本手冊後附的品質保證卡，或登陸 [www.klipsch.com](http://www.klipsch.com) 網站填寫品質保證卡，以使我們更好地為您服務。再次感謝您購買 Klipsch 產品，希望 Klipsch 音箱伴您進入音樂和電影世界，帶給您身臨其境的感覺，並常年陪伴您。

**Garantie en dehors des États-Unis**

La garantie sur ce produit doit respecter les dispositions légales lorsque l'article est vendu à un consommateur qui se trouve en dehors des États-Unis. Pour obtenir un service sous garantie sur des achats effectués en dehors des États-Unis, veuillez communiquer avec le revendeur auprès duquel vous avez acheté ce produit ou le distributeur qui a fourni ce produit.

**Garantía fuera de EE. UU.**

La garantía de este producto debe cumplir con las leyes correspondientes si se vende a un consumidor fuera de Estados Unidos. Para que se le preste cualquier servicio de garantía aplicable en caso de compra fuera de Estados Unidos, comuníquese con el minorista a quien le compró este producto o con el distribuidor que se lo suministró.

**Garantie außerhalb der U.S.A.**

Die Garantie für dieses Produkt muss den geltenden Gesetzen entsprechen, wenn es an einen Verbraucher außerhalb der Vereinigten Staaten verkauft wird. Um bei Käufen außerhalb der Vereinigten Staaten die geltenden Garantieleistungen in Anspruch zu nehmen, wenden Sie sich bitte an den Händler, bei dem Sie dieses Produkt gekauft haben, oder an den Distributor, der dieses Produkt geliefert hat.

**Garanzia applicabile fuori degli Stati Uniti**

La garanzia su questo prodotto sarà conforme alla legge vigente al momento della vendita a un cliente fuori degli Stati Uniti. Per richiedere un intervento in garanzia in relazione ad acquisti effettuati fuori degli Stati Uniti, rivolgersi al rivenditore da cui si è acquistato questo prodotto o al distributore del prodotto stesso.

**Garantia fora dos EUA**

A garantia deste produto deve cumprir com a legislação aplicável quando vendido a um consumidor fora dos Estados Unidos. Para obter qualquer serviço coberto pela garantia aplicável a compras fora dos Estados Unidos, entre em contato com o revendedor do qual adquiriu este produto ou o distribuidor que o forneceu.

**美国境外质保**

向美国境外消费者出售本产品时，其质保应符合适用法律的规定。在美国境外购买的产品，如需获取适用的质保服务，请联系所购产品的经销商或产品供应商。

**米国外での保証**

米国外の消費者に販売される場合、本製品の保証は、適用法を遵守するものとします。米国外での購入後に適用される保証サービスを受けるには、本製品の購入先である販売業者または本製品の供給元である販売代理店までご連絡ください。





# Klipsch

**3502 WOODVIEW TRACE, INDIANAPOLIS, IN, USA**

**KLIPSCH.COM**

©2026 Premium Audio Company, LLC, a wholly owned subsidiary of Gentex Corporation (NASDAQ: GNTX). Klipsch is a trademark registered in the USA and other countries, and is owned by Klipsch Group, Inc.

V02 - 260428