

VEVOR

Affordable. Reliable. Home Improvement.

DOG WHELPING BOX

MODEL: KH-CW05-G

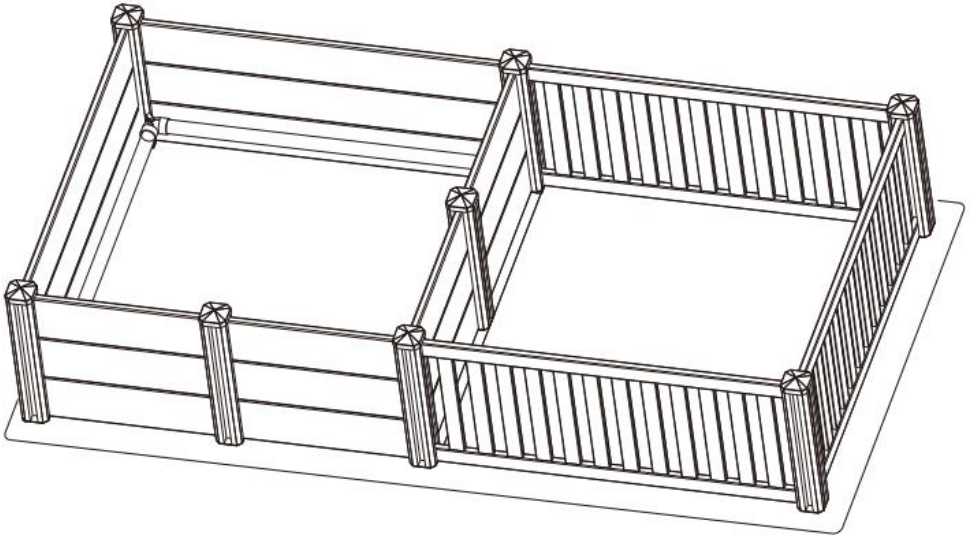
Technical Support and E-Warranty Certificate
www.vevor.com/support

VEVOR

Affordable. Reliable. Home Improvement.

DOG WHELPING BOX

MODEL: KH-CW05-G



This is the original instruction, please read all manual instructions carefully before operating. VEVOR reserves a clear interpretation of our user manual. The appearance of the product shall be subject to the product you received. Please forgive us that we won't inform you again if there are any technology or software updates on our product.

SAFETY INSTRUCTIONS

WARNING:

Read this material before using this product. Failure to do so may result in serious injury.

Assembly precautions





















1. Assemble only according to these instructions. Improper assembly may create hazards.
2. Wear ANSI-approved safety goggles and heavy-duty work gloves during assembly.
3. Keep the assembly area clean and well-lit.
4. Keep bystanders out of the area during assembly.
5. Do not assemble if tired or when under the influence of alcohol, drugs or medication.
6. The product capabilities apply to properly and completely assembled products only.
7. Assemble on a flat, level, hard and smooth surface capable of safely supporting the Dog Whelping Box.
8. For additional information regarding the parts listed in the following pages, please refer to the Assembly Diagram of this manual. Unwrap and separate all parts in a clean work area.

Use precautions

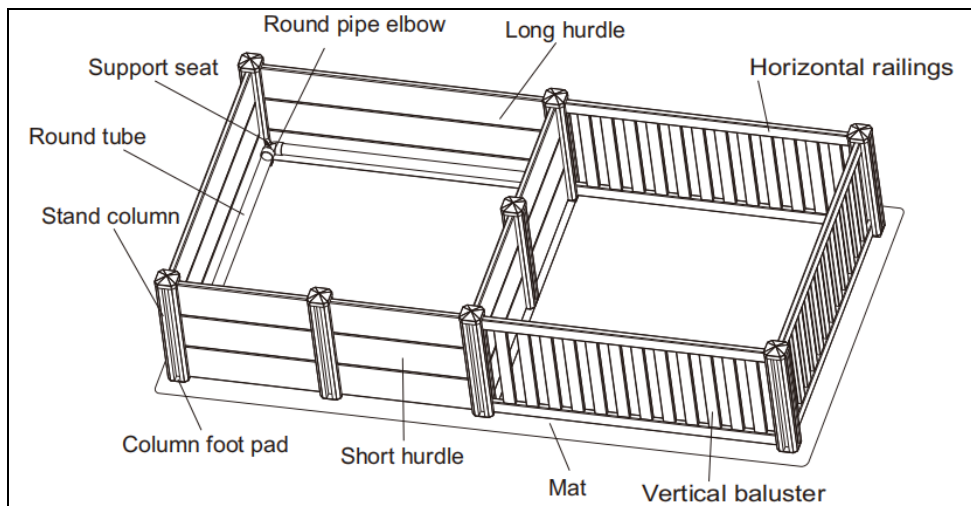
1. DO NOT SIT OR STAND ON THIS ITEM.
2. This product is not a toy. Do not allow children to play with or near this item.
3. Do not exceed specified weight capacities.
4. Use only on a flat, level, hard, and smooth surface that can safely support a fully loaded Dog Whelping Box.
5. Use as intended only.
6. Inspect before every use; do not use if parts are loose or damaged.

SAVE THIS MANUAL

PARTS LIST

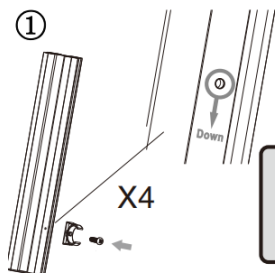
Number	Item	Quantity	Diagram
1	Short baffle	12	
2	Long baffle	6	
3	Stand column	8	
4	Vertical baluster	36	
5	Upper horizontal rail	3	
6	Lower horizontal rail	3	
7	Round tube	4	
8	Column foot pad	8	
9	Column cover	8	
10	Support seat	4	
11	Round pipe elbow	4	
12	M4 –L 16mm	4	
13	Mat	2	
14	Phillips screwdriver	1	
15	Pet medication aid	1	
16	Pet bottle set	1	
17	Pet feeding syringe	1	
18	tape measure	1	
19	Specification	1	
20	Storage bag	2	

STRUCTURE DIAGRAM AND COMPONENTS



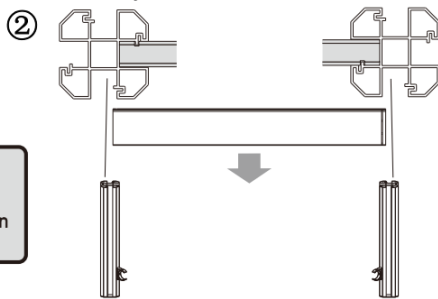
INSTALLATION AND INSTRUCTION

STEP1: Installation of posts and internal security fence tubes.

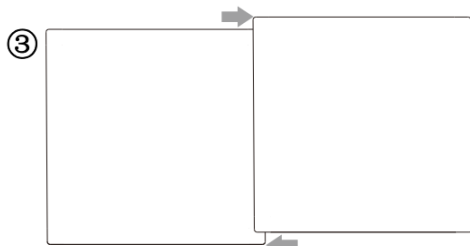


Fix the pipe support seat on the column according to the position of the reserved hole of the column.

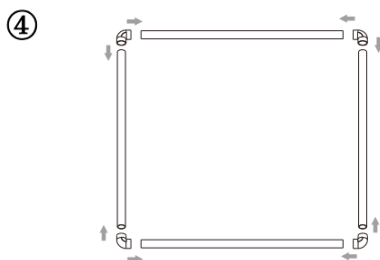
Tips!
Position the pillars according to the direction indicated by the arrows.



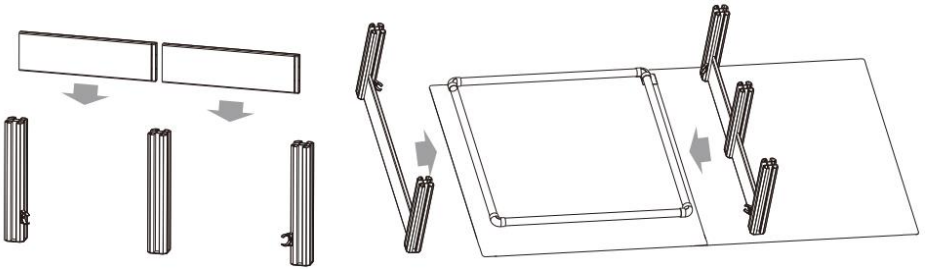
Pay attention to the position of the card slot and insert the baffle into the post



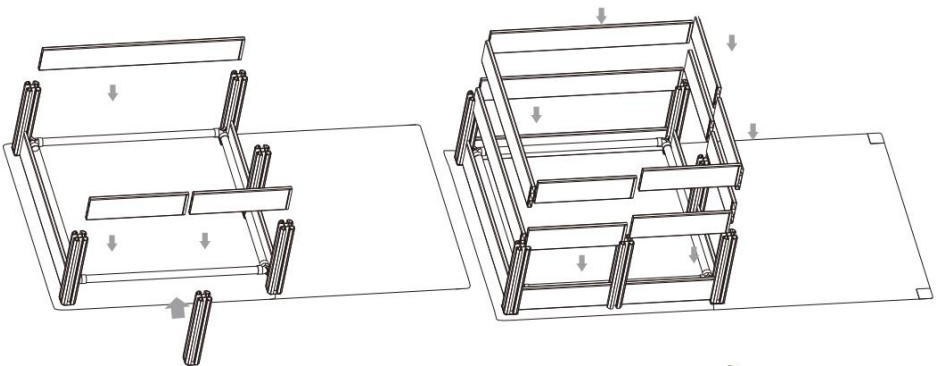
The two mats are stacked together to make the length needed for the fence.



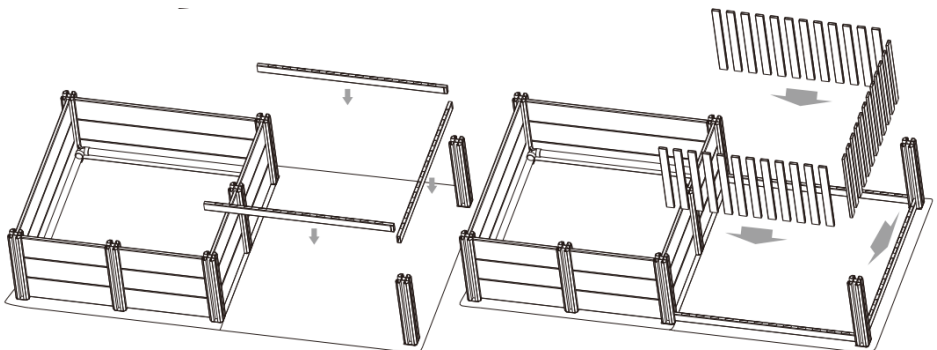
STEP2: Insert the enclosure plate corresponding to the notches into the uprights, then fit the safety fence tubes into the tube clamp fasteners on the four corner uprights.



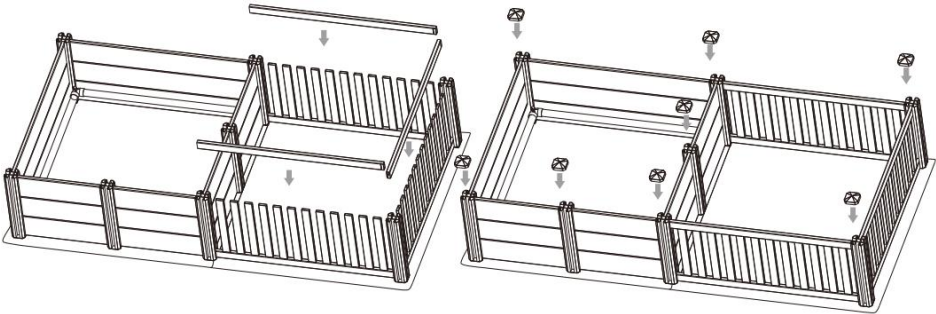
STEP3: Place the center door uprights, then insert the enclosure plate corresponding to the notches into the uprights, the remaining hoardings are installed in this manner.



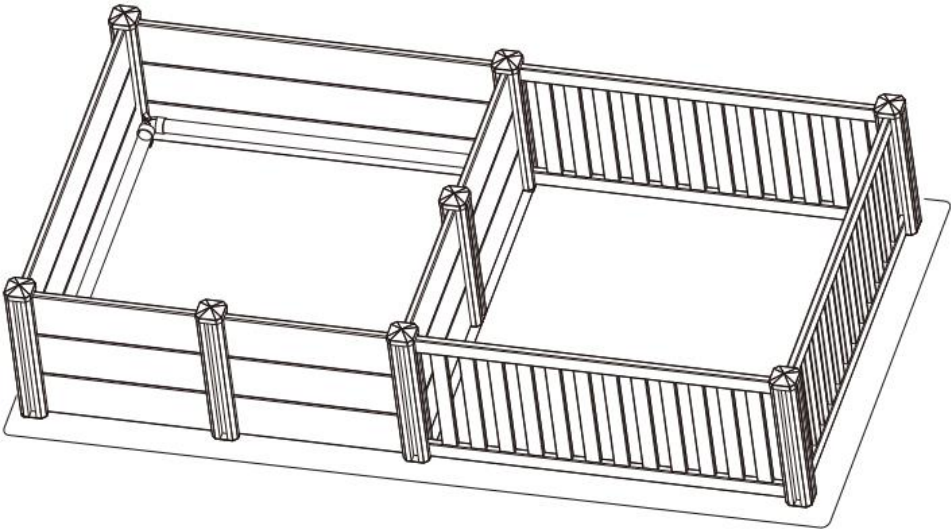
STEP4: Next install the other side of the fence by placing the two corner posts, inserting the 3 long slats into the posts, and then inserting the short slats into the grill.



STEP5: Finally, install the long slats at the top of the grille and the top cover of the columns.



Assembly complete



PRODUCT DESCRIPTION

Model	KH-CW05-G
Color	Milky White
Material	PVC
Applicable dog types	XL Extra Large Dog
Product size	2370*1230*460mm
Packing size	1160*500*295mm

Manufacturer: Shanghaimuxinmuyeyouxiangongsi

Address: Shuangchenglu 803nong11hao1602A-1609shi, baoshanqu, shanghai 200000 CN.

Imported to AUS: SIHAO PTY LTD. 1 ROKEVA STREETEASTWOOD NSW 2122 Australia

Imported to USA: Sanven Technology Ltd. Suite 250, 9166 Anaheim Place, Rancho Cucamonga, CA 91730

UK	REP
-----------	------------

YH CONSULTING LIMITED. C/O YH Consulting Limited Office 147, Centurion House, London Road, Staines-upon-Thames, Surrey, TW18 4AX

EC	REP
-----------	------------

E-CrossStu GmbH
Mainzer Landstr.69,
60329 Frankfurt am Main.



Technical Support and E-Warranty Certificate
www.vevor.com/support

VEVOR

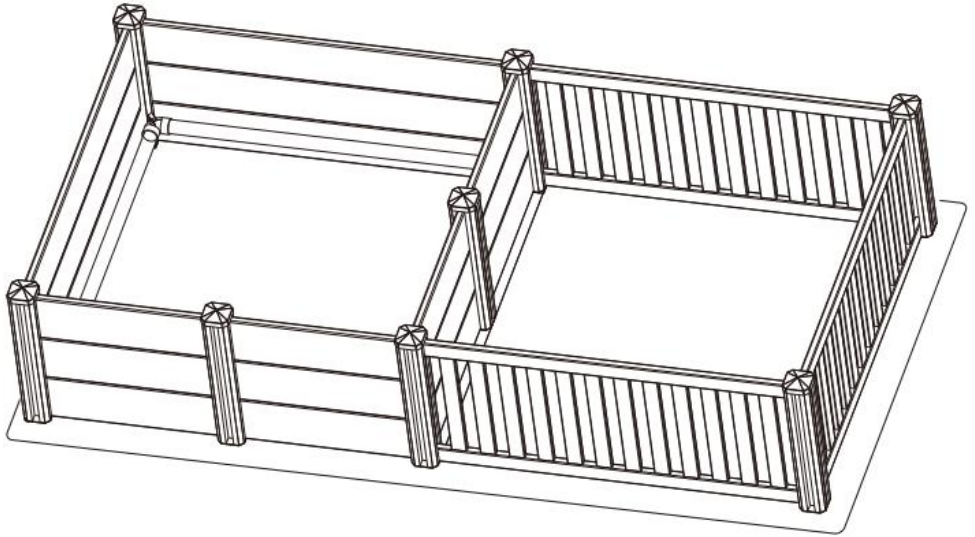
Affordable. Reliable. Home Improvement.

SKRZYŃKA DLA PSA

MODEL: KH-CW0 5-G

Wsparcie techniczne i certyfikat e-gwarancji
www.vevor.com/support

MODEL: KH-CW0 5 -G



To jest oryginalna instrukcja, przed użyciem należy uważnie przeczytać wszystkie instrukcje. VEVOR zastrzega sobie jasną interpretację naszej instrukcji obsługi. Wygląd produktu będzie zależał od produktu, który otrzymałeś. Prosimy o wybaczenie, że nie poinformujemy Cię ponownie, jeśli w naszym produkcie pojawią się jakiegokolwiek aktualizacje technologiczne lub oprogramowania.

SAFETY INSTRUCTIONS

OSTRZEŻENIE:

Przeczytaj ten materiał przed użyciem tego produktu.

Nieprzestrzeżenie tego może spowodować poważne obrażenia.

Środki ostrożności podczas montażu

1. Montaż należy wykonywać wyłącznie zgodnie z niniejszą instrukcją. Nieprawidłowy montaż może stwarzać zagrożenia.
2. Podczas montażu należy nosić okulary ochronne z atestem ANSI oraz wytrzymałe rękawice robocze.
3. Utrzymuj miejsce zgromadzenia w czystości i zapewnij dobre oświetlenie.
4. Nie dopuszczaj osób postronnych na teren montażu podczas jego trwania.
5. Nie przychodź na spotkanie, jeśli jesteś zmęczony lub znajdujesz się pod wpływem alkoholu, narkotyków lub leków.
6. Możliwości produktu odnoszą się wyłącznie do produktów prawidłowo i kompletnie zmontowanych.
7. Zamontuj na płaskiej, równej, twardej i gładkiej powierzchni, która będzie w stanie bezpiecznie utrzymać skrzynkę do porodu.
8. Aby uzyskać dodatkowe informacje dotyczące części wymienionych na kolejnych stronach, zapoznaj się ze schematem montażu w tym podręczniku. Rozpakuj i oddziel wszystkie części w czystym miejscu pracy.





















Stosuj środki ostrożności

1. NIE SIADAĆ ANI NIE STAWAĆ NA TYM PRZEDMIOCIE.
2. Ten produkt nie jest zabawką. Nie pozwalaj dzieciom bawić się tym przedmiotem ani przebywać w jego pobliżu.
3. Nie przekraczać określonej wartości nośności.
4. Stosować wyłącznie na płaskiej, równej, twardej i gładkiej powierzchni, która może bezpiecznie utrzymać w pełni załadowany pojemnik na poród.

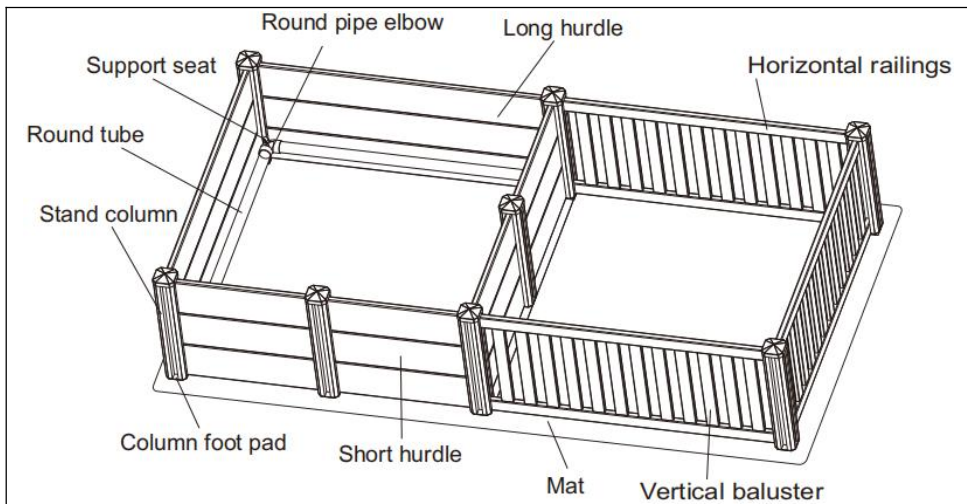
5. Stosować wyłącznie zgodnie z przeznaczeniem.
6. Przed każdym użyciem należy przeprowadzić kontrolę. Nie należy używać produktu, jeśli jakieś części są luźne lub uszkodzone.

ZAPISZ TĘ INSTRUKCJĘ

PARTS LIST

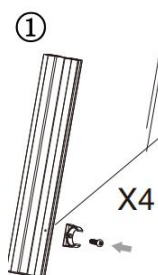
Number	Item	Quantity	Diagram
1	Short baffle	12	
2	Long baffle	6	
3	Stand column	8	
4	Vertical baluster	36	
5	Upper horizontal rail	3	
6	Lower horizontal rail	3	
7	Round tube	4	
8	Column foot pad	8	
9	Column cover	8	
10	Support seat	4	
11	Round pipe elbow	4	
12	M4 –L 16mm	4	
13	Mat	2	
14	Phillips screwdriver	1	
15	Pet medication aid	1	
16	Pet bottle set	1	
17	Pet feeding syringe	1	
18	tape measure	1	
19	Specification	1	
20	Storage bag	2	

STRUCTURE DIAGRAM AND COMPONENTS



INSTALLATION AND INSTRUCTION

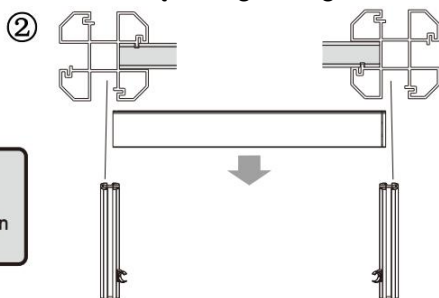
KROK 1: Montaż słupków i rur wewnętrznego ogrodzenia



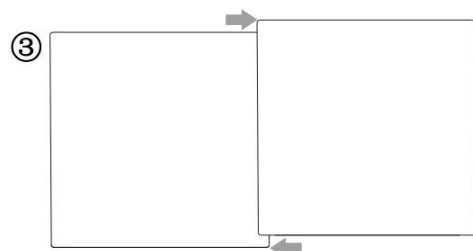
Tips!

Position the pillars according to the direction indicated by the arrows.

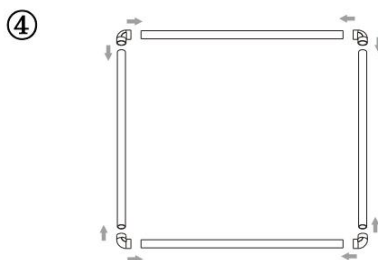
Fix the pipe support seat on the column according to the position of the reserved hole of the column.



Pay attention to the position of the card slot and insert the baffle into the post

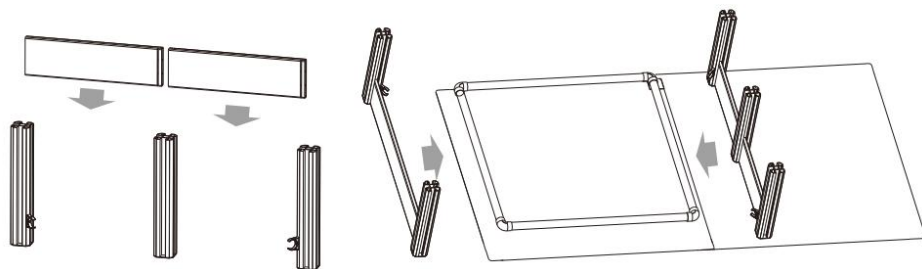


The two mats are stacked together to make the length needed for the fence.

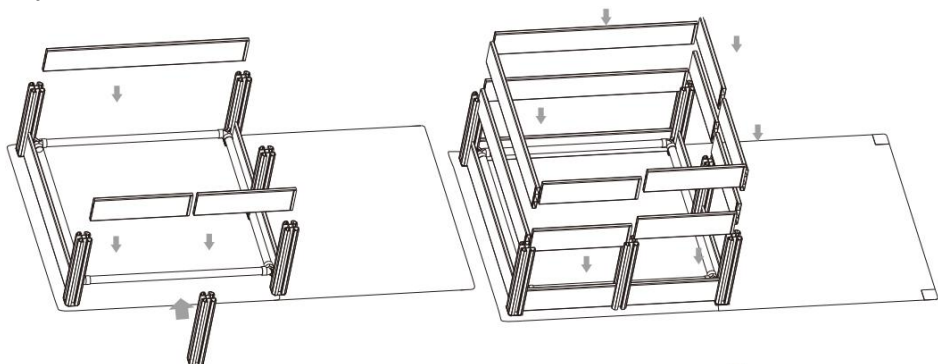


zabezpieczającego.

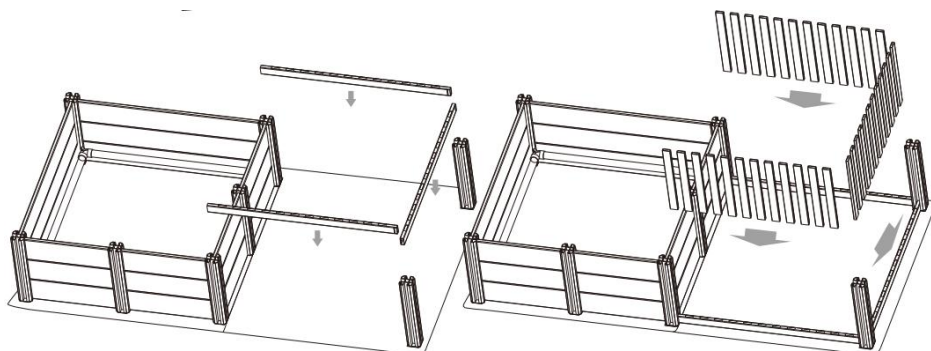
KROK 2: Włóż płytkę obudowy odpowiadające wycięciom w słupkach ,
Następnie zamontuj rury ogrodzenia zabezpieczającego w zaciskach
rurowych na czterech narożnych słupkach.



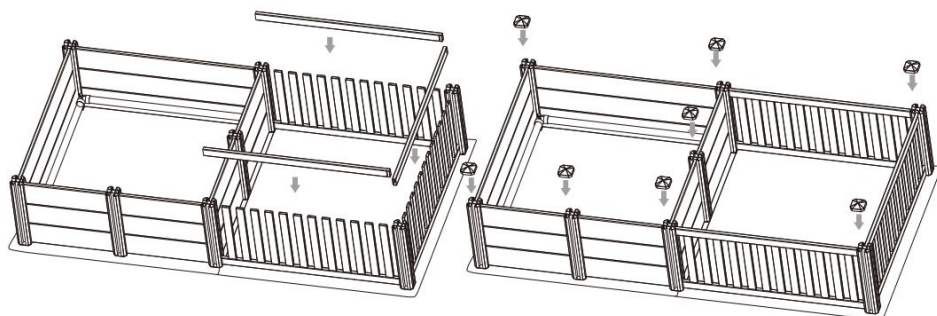
KROK 3 : Umieść środkowe słupki drzwi, a następnie włóż płytę obudowy odpowiadające wycięciom w słupkach , pozostałe ogrodzenia są instalowane w ten sposób.



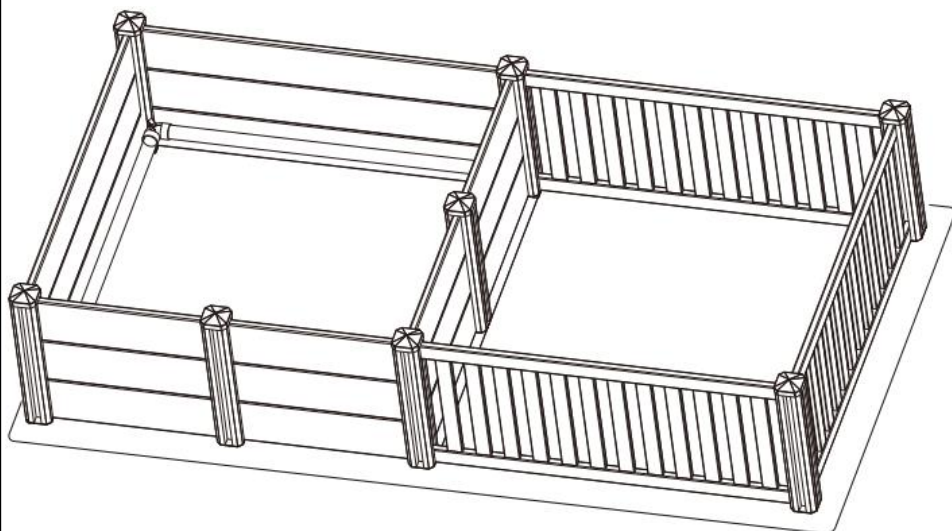
KROK 4 : Następnie zamontuj drugą stronę ogrodzenia, umieszczając dwa słupki narożne, wkładając 3 długie listwy w słupki, a następnie wkładając krótkie listwy do kratki.



KROK 5 : Na koniec zamontuj długie listwy u góry kratki i górną pokrywę kolumn.



Montaż ukończony



PRODUCT DESCRIPTION

Model	KH-CW0 5-G
Kolor	Mlecznobiały
Tworzywo	PCV
Obowiązujące typy psów	XL Bardzo Duży Pies
Rozmiar produktu	2370*1230*460mm
Rozmiar opakowania	1160*500*295 mm

Producent: Shanghaimuxinmuyeyouxiangongsi

Adres: Shuangchenglu 803nong11hao1602A-1609shi, baoshanqu , Szanghaj 200000 CN.

Importowane do AUS: SIHAO PTY LTD. 1 ROKEVA
STREETEASTWOOD
NSW 2122 Australia

Importowane do USA: Sanven Technology Ltd. Apartament 250, 9166
Anaheim
Miejsce, Rancho Cucamonga, CA 91730

UK	REP	YH CONSULTING LIMITED. C/O YH Consulting Limited Office 147, Centurion House, London Road, Staines-upon-Thames, Surrey, TW18 4AX
-----------	------------	--

EC	REP	E-CrossStu GmbH Mainzer Landstr.69, 60329 Frankfurt am Main.
-----------	------------	--



Wsparcie techniczne i certyfikat e-gwarancji
www.vevor.com/support

VEVOR

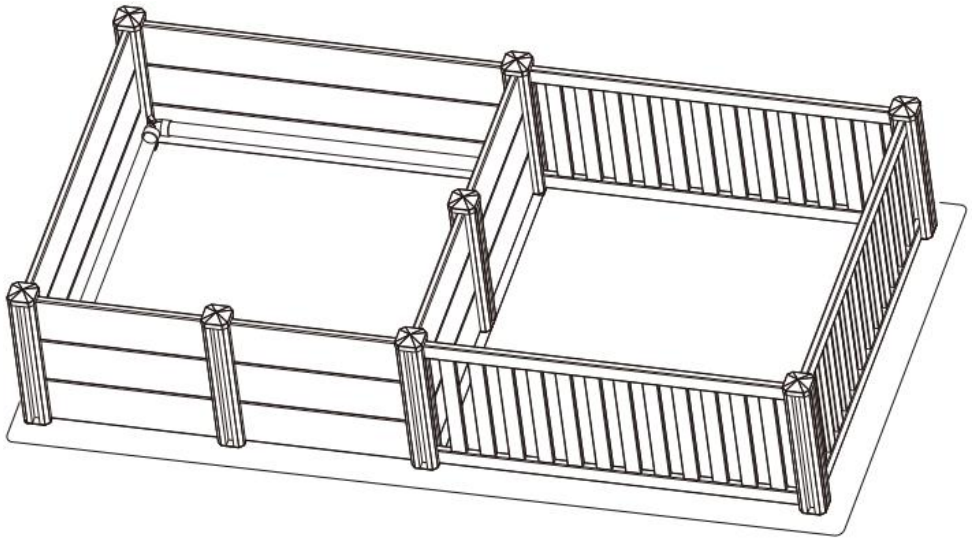
Affordable. Reliable. Home Improvement.

WURFKISTE FÜR HUNDE

MODELL: KH-CW0 5-G

Technischer Support und E-Garantie-Zertifikat
www.vevor.com/support

MODELL: KH-CW0 5 -G



Dies ist die Originalanleitung. Bitte lesen Sie alle Anweisungen sorgfältig durch, bevor Sie das Gerät in Betrieb nehmen. VEVOR behält sich das Recht vor, die Bedienungsanleitung klar und deutlich zu interpretieren. Das Aussehen des Produkts hängt vom gelieferten Produkt ab. Bitte haben Sie Verständnis dafür, dass wir Sie nicht erneut über Technologie- oder Software-Updates informieren.

SAFETY INSTRUCTIONS

WARNUNG:

Lesen Sie dieses Material, bevor Sie dieses Produkt verwenden. Andernfalls kann es zu schweren Verletzungen kommen.

Vorsichtsmaßnahmen bei der Montage

1. Führen Sie die Montage ausschließlich gemäß dieser Anleitung durch. Eine unsachgemäße Montage kann zu Gefahren führen.
2. Tragen Sie während der Montage eine ANSI-zugelassene Schutzbrille und strapazierfähige Arbeitshandschuhe.
3. Halten Sie den Versammlungsbereich sauber und gut beleuchtet.
4. Halten Sie während der Montage unbeteiligte Personen vom Bereich fern.
5. Nicht zusammenbauen, wenn Sie müde sind oder unter dem Einfluss von Alkohol, Drogen oder Medikamenten stehen.
6. Die Produkteigenschaften gelten nur für ordnungsgemäß und vollständig montierte Produkte.
7. Stellen Sie die Montage auf eine flache, ebene, harte und glatte Oberfläche, auf der die Hundewurfkiste sicher stehen kann.
8. Weitere Informationen zu den auf den folgenden Seiten aufgeführten Teilen finden Sie im Montagediagramm dieses Handbuchs. Packen Sie alle Teile an einem sauberen Arbeitsbereich aus und trennen Sie sie.





















Vorsichtsmaßnahmen treffen

1. SITZEN ODER STEHEN SIE NICHT AUF DIESEM ARTIKEL.
2. Dieses Produkt ist kein Spielzeug. Erlauben Sie Kindern nicht, mit diesem Artikel oder in dessen Nähe zu spielen.
3. Überschreiten Sie nicht die angegebene Gewichtskapazitäten.
4. Nur auf einer flachen, ebenen, harten und glatten Oberfläche verwenden, die eine voll beladene Hundewurfkiste sicher tragen kann.
5. Nur bestimmungsgemäß verwenden.
6. Vor jedem Gebrauch prüfen; nicht verwenden, wenn Teile lose oder

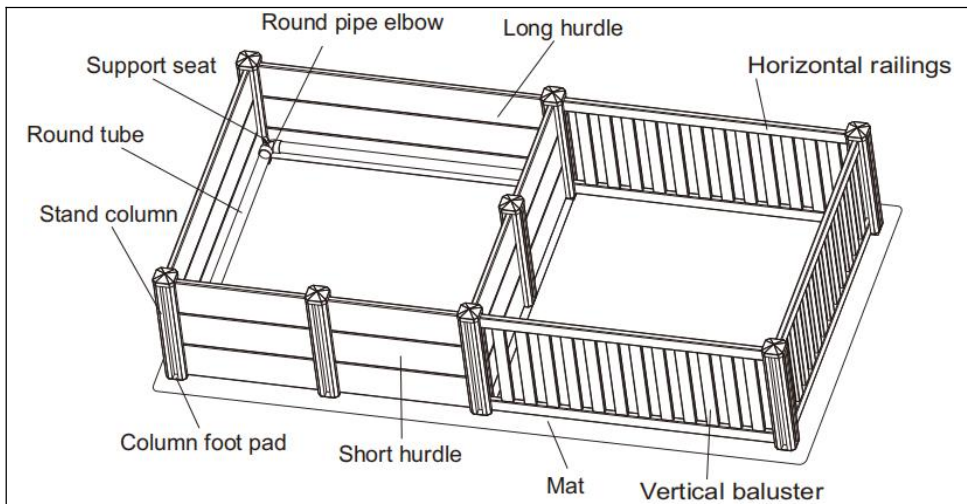
beschädigt sind.

BEWAHREN SIE DIESES HANDBUCH AUF

PARTS LIST

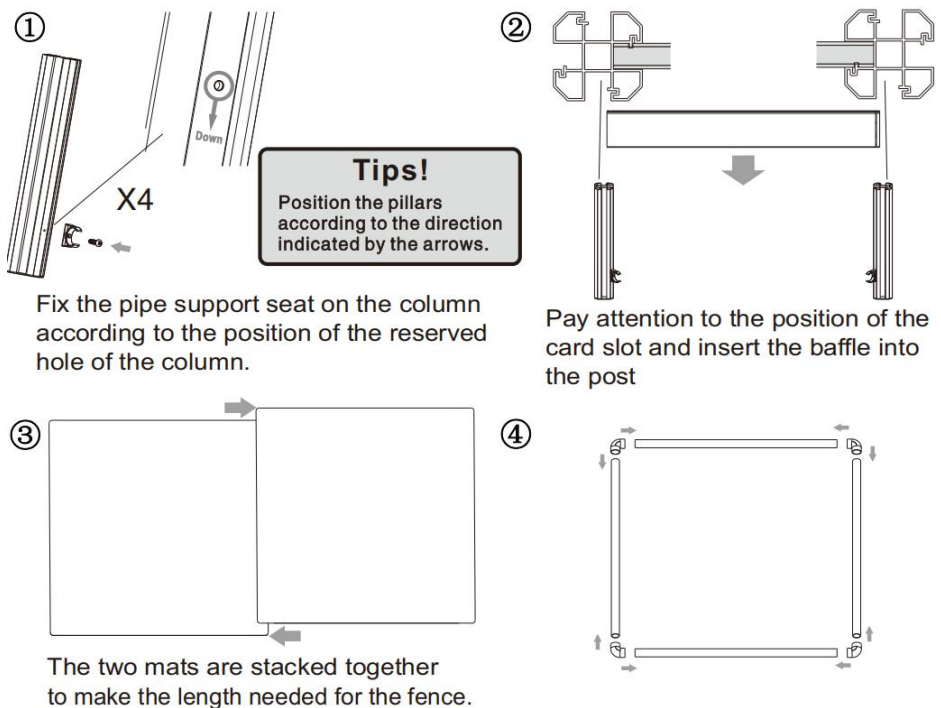
Number	Item	Quantity	Diagram
1	Short baffle	12	
2	Long baffle	6	
3	Stand column	8	
4	Vertical baluster	36	
5	Upper horizontal rail	3	
6	Lower horizontal rail	3	
7	Round tube	4	
8	Column foot pad	8	
9	Column cover	8	
10	Support seat	4	
11	Round pipe elbow	4	
12	M4 –L 16mm	4	
13	Mat	2	
14	Phillips screwdriver	1	
15	Pet medication aid	1	
16	Pet bottle set	1	
17	Pet feeding syringe	1	
18	tape measure	1	
19	Specification	1	
20	Storage bag	2	

STRUCTURE DIAGRAM AND COMPONENTS



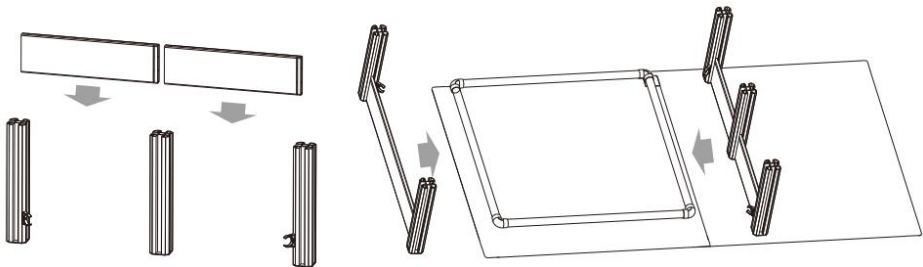
INSTALLATION AND INSTRUCTION

SCHRITT 1: Installation der Pfosten und Rohre des inneren

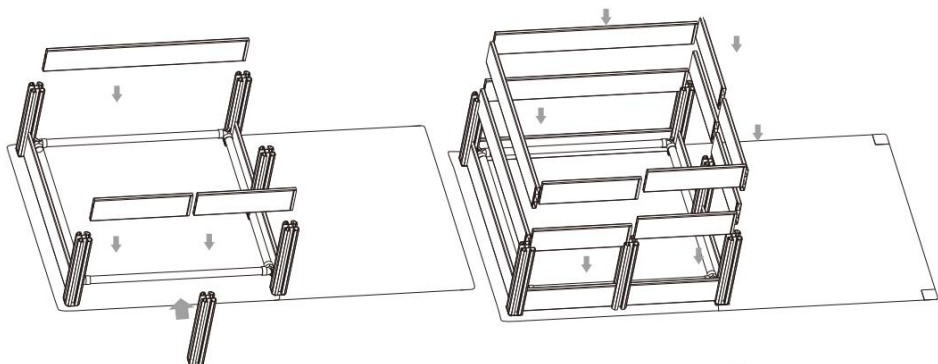


Sicherheitszauns.

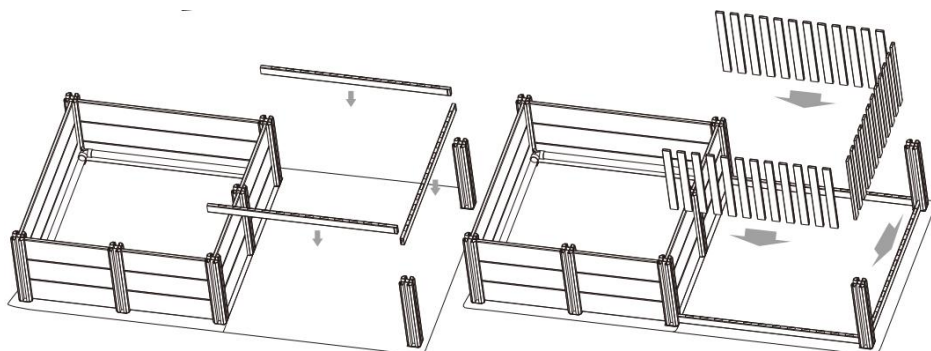
SCHRITT 2: Setzen Sie die Gehäuseplatte ein entsprechend den Kerben in den Pfosten , Anschließend befestigen Sie die Schutzzaunrohre an den Rohrklammern der vier Eckpfosten.



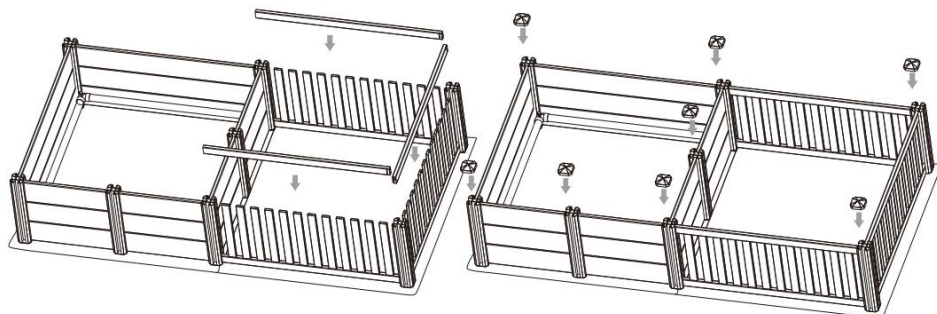
SCHRITT 3 : Platzieren Sie die mittleren Türpfosten und setzen Sie dann die Gehäuseplatte ein. Entsprechend den Einkerbungen in den Pfosten werden auf diese Weise die restlichen Bauzüge montiert.



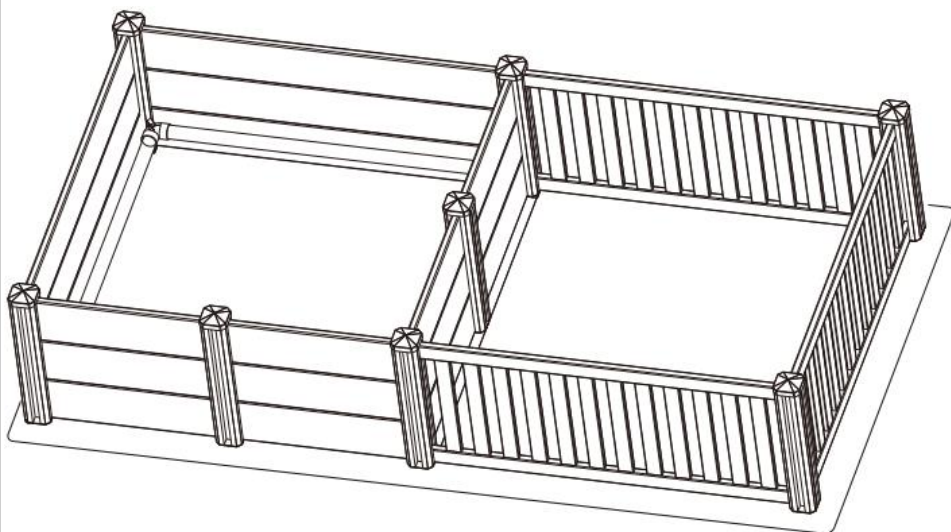
SCHRITT 4 : Montieren Sie als Nächstes die andere Seite des Zauns, indem Sie die beiden Eckpfosten platzieren, die drei langen Latten in die Pfosten einsetzen und dann die kurzen Latten in das Gitter einsetzen.



SCHRITT 5 : Zum Schluss montieren Sie die langen Lamellen oben am Gitter und die obere Abdeckung der Säulen.



Montage abgeschlossen



PRODUCT DESCRIPTION

Modell	KH-CW0 5-G
Farbe	Milchig Weiß
Material	PVC
Anwendbare Hundetypen	XL Extra großer Hund
Produktgröße	2370*1230*460 mm
Verpackungsgröße	1160*500*295 mm

Hersteller: Shanghaimuxinmuyeyouxiangongsi

Adresse: Shuangchenglu 803nong11hao1602A-1609shi, baoshanqu ,
Shanghai 200.000 CN.

Nach AUS importiert: SIHAO PTY LTD. 1 ROKEVA
STREETEASTWOOD
NSW 2122 Australien

In die USA importiert: Sanven Technology Ltd. Suite 250, 9166 Anaheim
Place, Rancho Cucamonga, CA 91730

UK	REP
-----------	------------

YH CONSULTING LIMITED. C/O YH Consulting
Limited Office 147, Centurion House, London
Road, Staines-upon-Thames, Surrey, TW18 4AX

EC	REP
-----------	------------

E-CrossStu GmbH
Mainzer Landstr.69,
60329 Frankfurt am Main.



Technischer Support und E-Garantie-Zertifikat
www.vevor.com/support

VEVOR

Affordable. Reliable. Home Improvement.

CAISSE DE MISE BAS POUR CHIEN

MODÈLE: KH-CW0 5-G

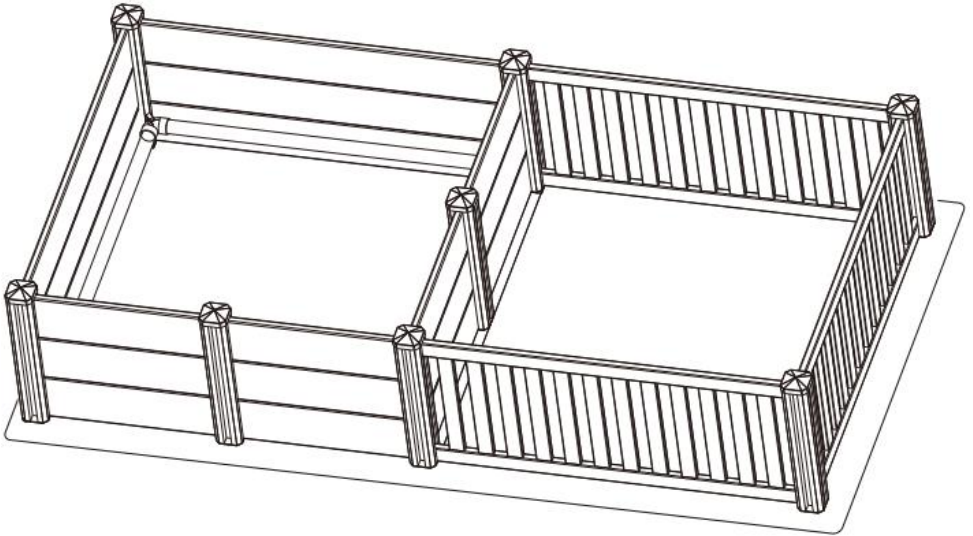
Assistance technique et certificat de garantie électronique
www.vevor.com/support

VEVOR

Affordable. Reliable. Home Improvement.

DOG WHELPING BOX

MODÈLE: KH-CW0 5 -G



Ceci est le mode d'emploi d'origine. Veuillez lire attentivement l'intégralité du manuel avant utilisation. VEVOR se réserve le droit d'interpréter clairement ce manuel d'utilisation. L'apparence du produit dépend du produit que vous avez reçu. Veuillez nous excuser pour les éventuelles mises à jour technologiques ou logicielles.

SAFETY INSTRUCTIONS

AVERTISSEMENT:

Veillez lire attentivement ce document avant d'utiliser ce produit. Le non-respect de ces instructions peut entraîner des blessures graves.

Précautions de montage

1. Assemblez uniquement conformément à ces instructions. Un assemblage incorrect peut créer des dangers.
2. Portez des lunettes de sécurité approuvées ANSI et des gants de travail robustes pendant l'assemblage.
3. Gardez la zone de montage propre et bien éclairée.
4. Gardez les spectateurs hors de la zone pendant le montage.
5. Ne pas monter si vous êtes fatigué ou sous l'influence de l'alcool, de drogues ou de médicaments.
6. Les capacités du produit s'appliquent uniquement aux produits correctement et entièrement assemblés.
7. Assemblez-le sur une surface plane, de niveau, dure et lisse capable de supporter en toute sécurité la cage de mise bas pour chien.
8. Pour plus d'informations sur les pièces listées dans les pages suivantes, veuillez vous référer au schéma d'assemblage de ce manuel. Déballez et séparez toutes les pièces dans un espace de travail propre.





















Précautions d'emploi

1. **NE PAS S'ASSEOIR NI SE TENIR DEBOUT SUR CET ARTICLE.**
2. Ce produit n'est pas un jouet. Ne laissez pas les enfants jouer avec ou à proximité de cet article.
3. Ne pas dépasser la dose spécifiée capacités de poids.
4. Utiliser uniquement sur une surface plane, de niveau, dure et lisse pouvant supporter en toute sécurité une caisse de mise bas pour chien entièrement chargée.
5. Utiliser uniquement comme prévu.

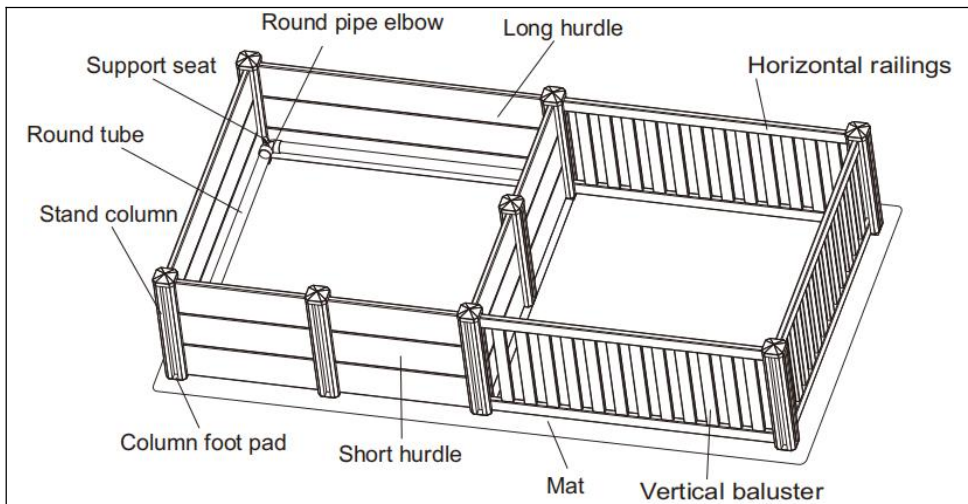
- Inspectez avant chaque utilisation ; ne pas utiliser si des pièces sont desserrées ou endommagées.

CONSERVEZ CE MANUEL

PARTS LIST

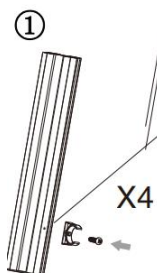
Number	Item	Quantity	Diagram
1	Short baffle	12	
2	Long baffle	6	
3	Stand column	8	
4	Vertical baluster	36	
5	Upper horizontal rail	3	
6	Lower horizontal rail	3	
7	Round tube	4	
8	Column foot pad	8	
9	Column cover	8	
10	Support seat	4	
11	Round pipe elbow	4	
12	M4 –L 16mm	4	
13	Mat	2	
14	Phillips screwdriver	1	
15	Pet medication aid	1	
16	Pet bottle set	1	
17	Pet feeding syringe	1	
18	tape measure	1	
19	Specification	1	
20	Storage bag	2	

STRUCTURE DIAGRAM AND COMPONENTS



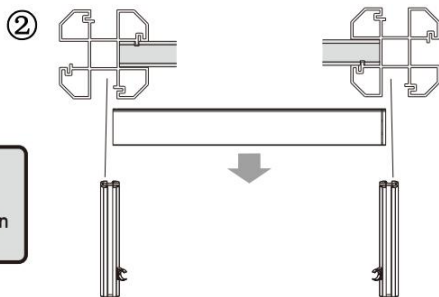
INSTALLATION AND INSTRUCTION

ÉTAPE 1 : Installation des poteaux et des tubes de clôture de sécurité

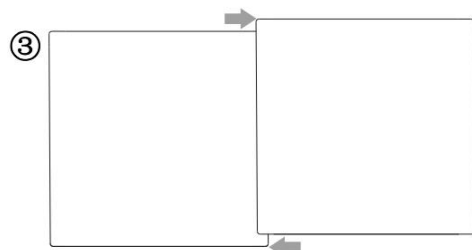


Tips!
Position the pillars according to the direction indicated by the arrows.

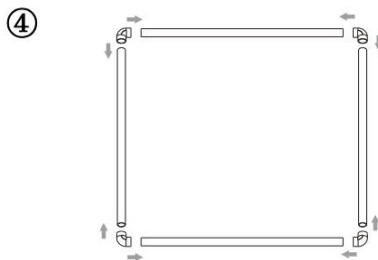
Fix the pipe support seat on the column according to the position of the reserved hole of the column.



Pay attention to the position of the card slot and insert the baffle into the post

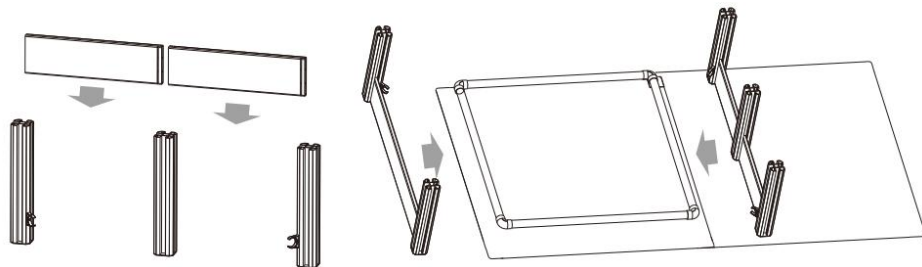


The two mats are stacked together to make the length needed for the fence.

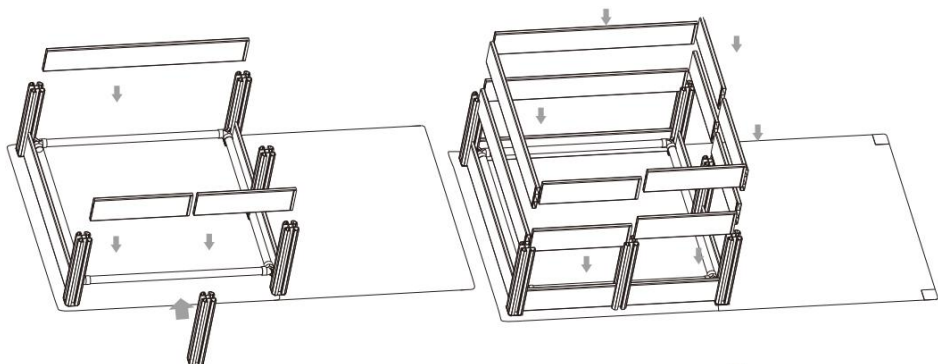


intérieure.

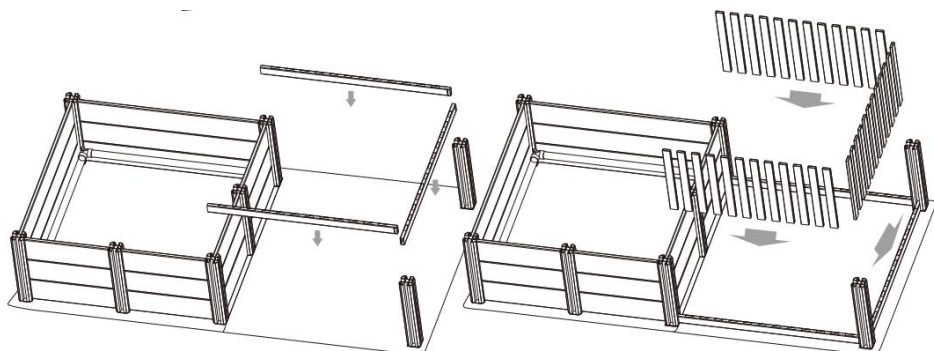
ÉTAPE 2 : J'insère la plaque du boîtier correspondant aux encoches dans les montants , puis insérez les tubes de la barrière de sécurité dans les fixations de serrage des tubes sur les quatre montants d'angle.



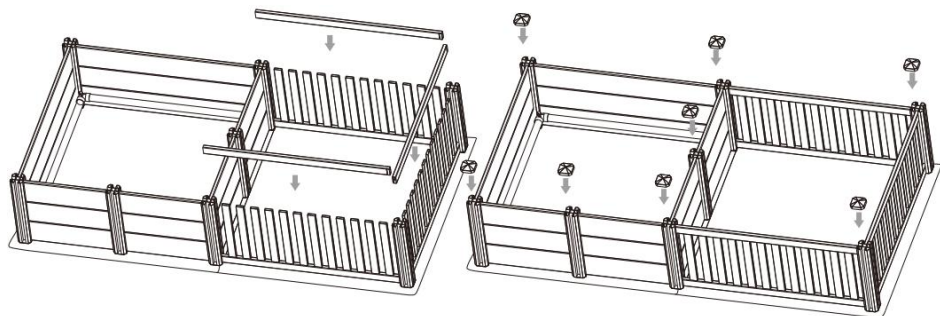
ÉTAPE 3 : Placez les montants centraux de la porte, puis insérez la plaque d'enceinte correspondant aux encoches dans les montants , les palissades restantes sont installées de cette manière.



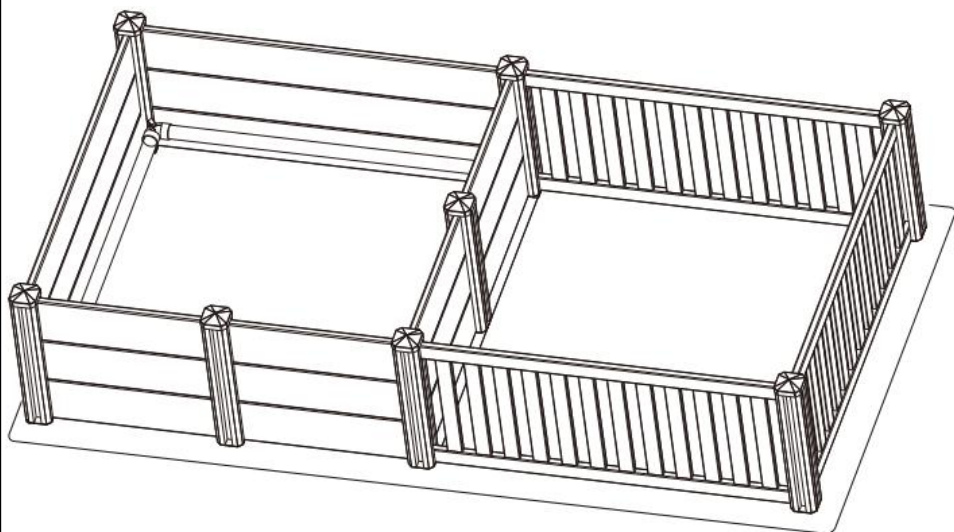
ÉTAPE 4 : Installez ensuite l'autre côté de la clôture en plaçant les deux poteaux d'angle, en insérant les 3 longues lattes dans les poteaux, puis en insérant les lattes courtes dans la grille.



ÉTAPE 5 : Enfin, installez les longues lattes en haut de la grille et le couvercle supérieur des colonnes.



Assemblage terminé



PRODUCT DESCRIPTION

Modèle	KH-CW0 5-G
Couleur	Blanc laiteux
Matériel	PVC
Types de chiens applicables	Chien XL Extra Large
Taille du produit	2370*1230*460mm
Taille de l' emballage	1160*500*295mm

Fabricant: Shanghaimuxinmuyeyouxiangongsi

Adresse: Shuangchenglu 803nong11hao1602A-1609shi, baoshanqu ,
Shanghai 200 000 CN.

Importé en Australie : SIHAO PTY LTD. 1 ROKEVA STREET, ASTWOOD
NSW 2122 Australie

Importé aux États-Unis : Sanven Technology Ltd. Suite 250, 9166
Anaheim

Lieu, Rancho Cucamonga, CA 91730

UK	REP
-----------	------------

YH CONSULTING LIMITED. C/O YH Consulting
Limited Office 147, Centurion House, London
Road, Staines-upon-Thames, Surrey, TW18 4AX

EC	REP
-----------	------------

E-CrossStu GmbH
Mainzer Landstr.69,
60329 Frankfurt am Main.



Assistance technique et certificat de garantie électronique
www.vevor.com/support

VEVOR

Affordable. Reliable. Home Improvement.

HONDEN WERFPAK

MODEL: KH-CW0 5-G

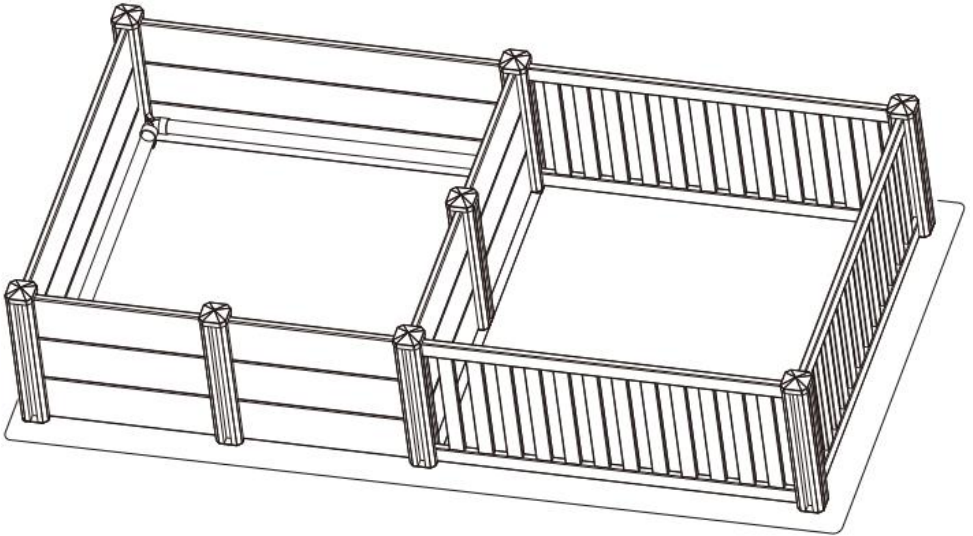
Technische ondersteuning en e-garantiecertificaat
www.vevor.com/support

VEVOR

Affordable. Reliable. Home Improvement.

DOG WHELPING BOX

MODEL: KH-CW05 - G



Dit is de originele instructie, lees alle handleidingen zorgvuldig door voordat u het product gebruikt. VEVOR behoudt zich een duidelijke interpretatie van onze gebruikershandleiding voor. Het uiterlijk van het product is afhankelijk van het product dat u hebt ontvangen. Vergeef ons dat we u niet opnieuw zullen informeren als er technologie- of software-updates voor ons product zijn .

SAFETY INSTRUCTIONS

WAARSCHUWING:

Lees dit materiaal voordat u dit product gebruikt. Als u dit niet doet, kan dit leiden tot ernstig letsel.

Voorzorgsmaatregelen bij de montage





















1. Monteer alleen volgens deze instructies. Onjuiste montage kan gevaren opleveren.
2. Draag tijdens de montage een ANSI-goedgekeurde veiligheidsbril en stevige werkhandschoenen.
3. Zorg ervoor dat de verzamelplaats schoon en goed verlicht is.
4. Houd omstanders uit de buurt tijdens de montage.
5. Kom niet bijeen als u moe bent of onder invloed van alcohol, drugs of medicijnen.
6. De producteigenschappen gelden uitsluitend voor correct en volledig gemonteerde producten.
7. Monteer de werpkist op een vlak, egaal, hard en glad oppervlak dat de werpkist veilig kan dragen.
8. Voor aanvullende informatie over de onderdelen die op de volgende pagina's worden vermeld, raadpleegt u het montageschema van deze handleiding. Pak alle onderdelen uit en scheid ze in een schone werkruimte.

Neem voorzorgsmaatregelen

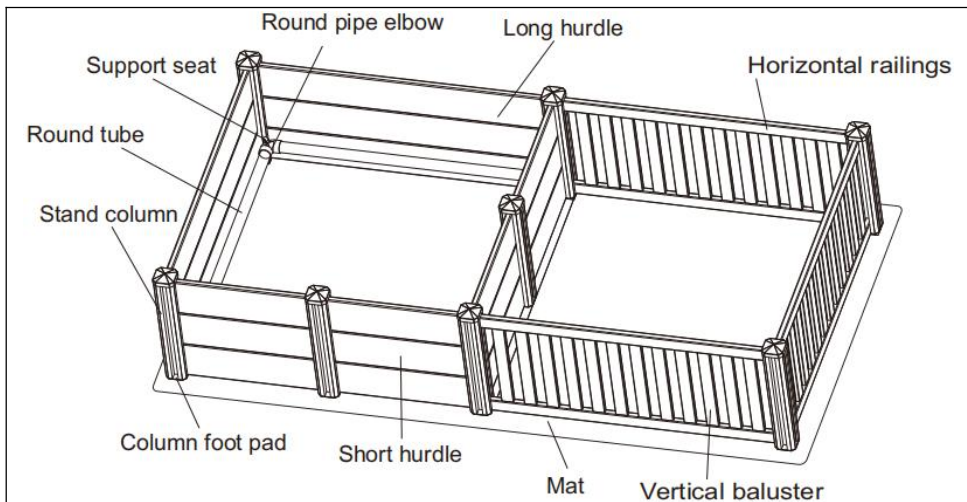
1. NIET OP DIT ARTIKEL ZITTEN OF STAAN.
2. Dit product is geen speelgoed. Laat kinderen niet met of in de buurt van dit item spelen.
3. Overschrijd de aangegeven waarden niet draagvermogen.
4. Gebruik de hondenwerpkist alleen op een vlak, egaal, hard en glad oppervlak dat een volledig beladen hondenwerpkist veilig kan dragen.
5. Alleen gebruiken zoals bedoeld.
6. Controleer het product voor elk gebruik. Gebruik het niet als er onderdelen loszitten of beschadigd zijn.

BEWAAR DEZE HANDLEIDING

PARTS LIST

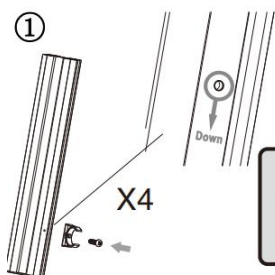
Number	Item	Quantity	Diagram
1	Short baffle	12	
2	Long baffle	6	
3	Stand column	8	
4	Vertical baluster	36	
5	Upper horizontal rail	3	
6	Lower horizontal rail	3	
7	Round tube	4	
8	Column foot pad	8	
9	Column cover	8	
10	Support seat	4	
11	Round pipe elbow	4	
12	M4 –L 16mm	4	
13	Mat	2	
14	Phillips screwdriver	1	
15	Pet medication aid	1	
16	Pet bottle set	1	
17	Pet feeding syringe	1	
18	tape measure	1	
19	Specification	1	
20	Storage bag	2	

STRUCTURE DIAGRAM AND COMPONENTS



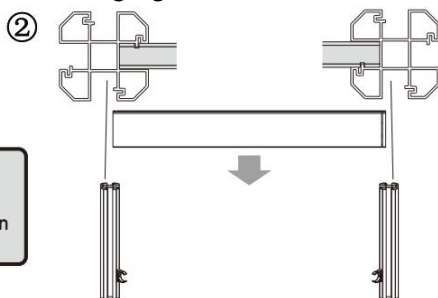
INSTALLATION AND INSTRUCTION

STAP 1: Plaatsen van palen en interne beveiligingshekbuizen.

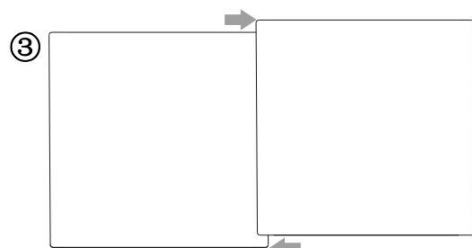


Tips!
Position the pillars according to the direction indicated by the arrows.

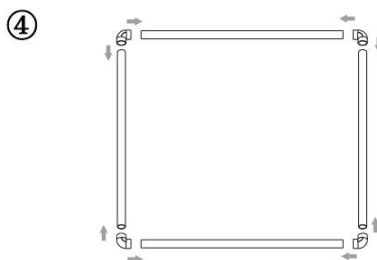
Fix the pipe support seat on the column according to the position of the reserved hole of the column.



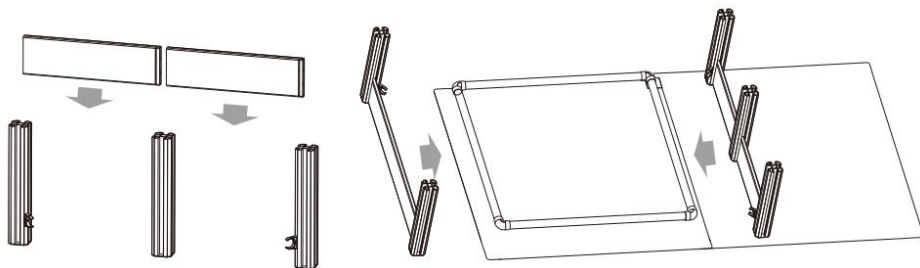
Pay attention to the position of the card slot and insert the baffle into the post



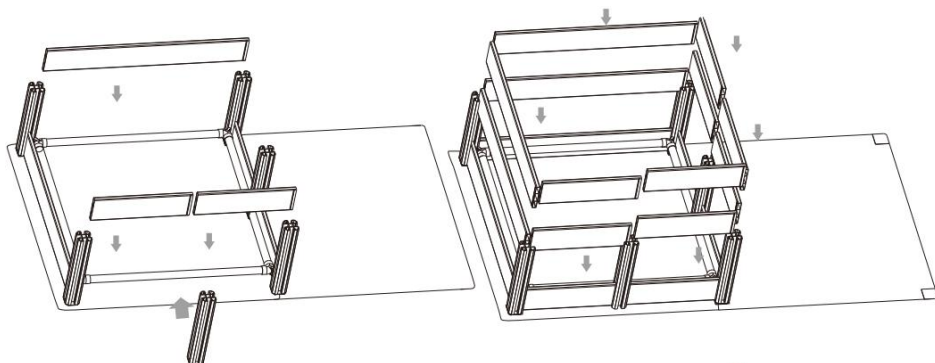
The two mats are stacked together to make the length needed for the fence.



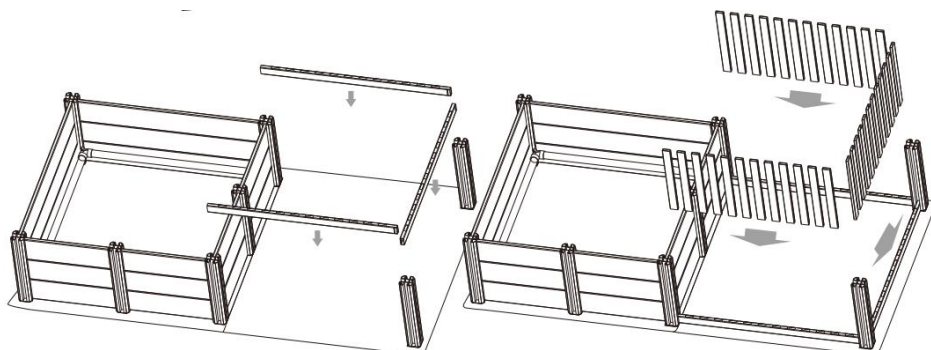
STAP 2: Plaats de behuizingsplaat overeenkomend met de inkepingen in de stijlen , Bevestig vervolgens de veiligheidshekbuizen in de buisklembevestigingen op de vier hoekpalen.



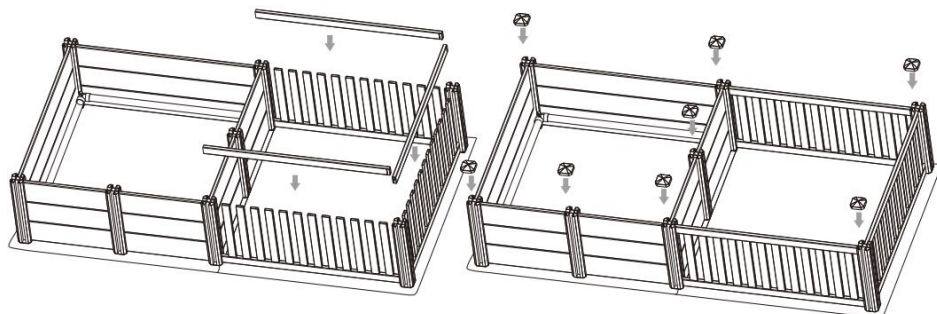
STAP 3 : Plaats de middelste deurstijlen en plaats vervolgens de behuizingsplaat De overige schuttingen worden op deze manier geïnstalleerd , overeenkomstig de inkepingen in de stijlen .



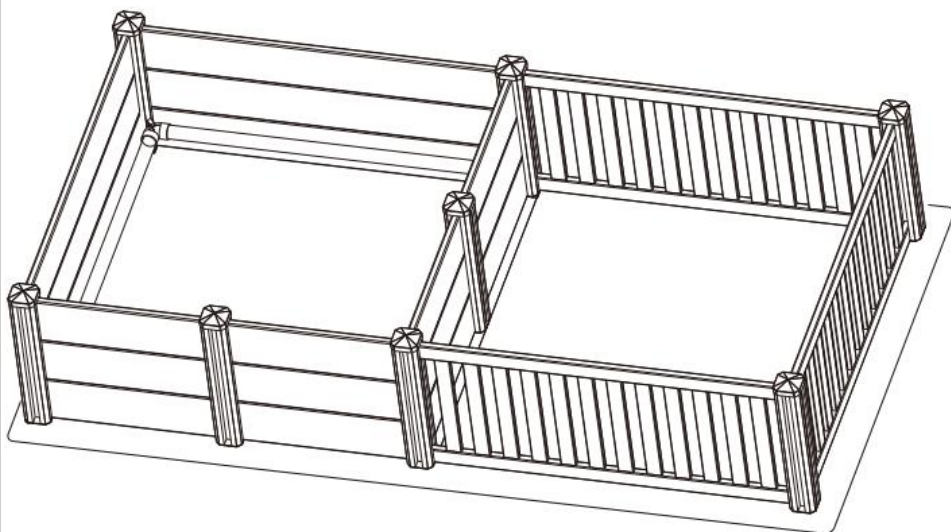
STAP 4 : Installeer vervolgens de andere kant van het hek door de twee hoekpalen te plaatsen, de drie lange latten in de palen te steken en vervolgens de korte latten in het rooster te steken.



STAP 5 : Plaats tot slot de lange lamellen bovenaan het rooster en de bovenkap van de kolommen.



Montage voltooid



PRODUCT DESCRIPTION

Model	KH-CW0 5-G
Kleur	Melkachtig wit
Materiaal	PVC
Toepasselijke hondentypes	XL Extra Grote Hond
Productgrootte	2370*1230*460mm
Verpakkingsgrootte	1160*500*295mm

Fabrikant: Shanghaimuxinmuyeyouxiangongsi

Adres: Shuangchenglu 803nong11hao1602A-1609shi, baoshanqu ,
Sjanghai 200000 CN.

Geïmporteerd naar AUS: SIHAO PTY LTD. 1 ROKEVA
STREETEASTWOOD

NSW 2122 Australië

Geïmporteerd naar de VS: Sanven Technology Ltd. Suite 250, 9166
Anaheim

Plaats, Rancho Cucamonga, CA 91730

UK	REP
-----------	------------

YH CONSULTING LIMITED. C/O YH Consulting
Limited Office 147, Centurion House, London
Road, Staines-upon-Thames, Surrey, TW18 4AX

EC	REP
-----------	------------

E-CrossStu GmbH
Mainzer Landstr.69,
60329 Frankfurt am Main.



Technische ondersteuning en e-garantiecertificaat
www.vevor.com/support

VEVOR

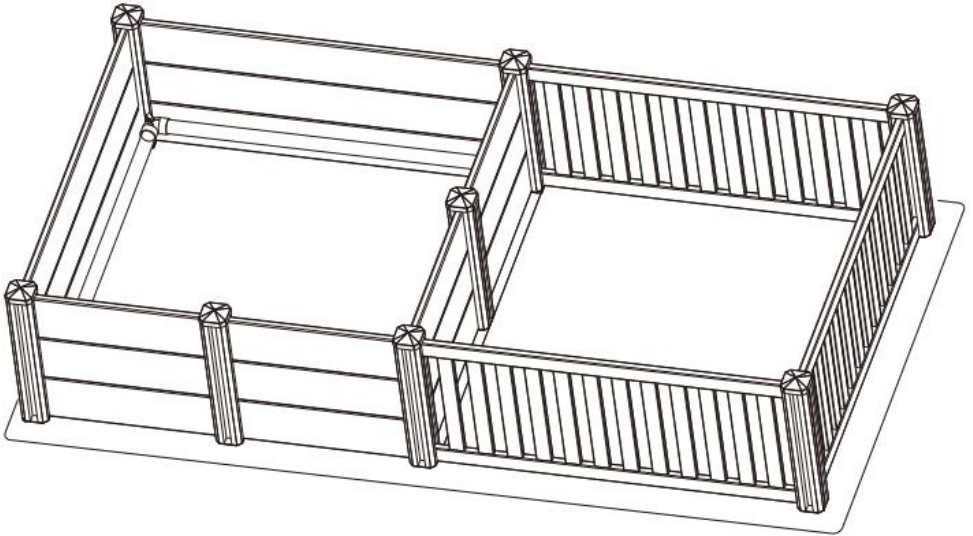
Affordable. Reliable. Home Improvement.

HUNDHJÄLPLÅDA

MODELL: KH-CW05 -G

Teknisk support och e-garanticertifikat
www.vevor.com/support

MODELL: KH-CW05 - G



Detta är den ursprungliga instruktionen, läs alla instruktioner noggrant innan du använder den. VEVOR reserverar sig för en tydlig tolkning av vår användarmanual. Utseendet på produkten är beroende av den produkt du fått. Ursäkta oss att vi inte kommer att informera dig igen om det finns någon teknik eller mjukvaruuppdateringar på vår produkt.

SAFETY INSTRUCTIONS

WARNING:

Läs detta material innan du använder denna produkt. Underlåtenhet att göra det kan leda till allvarliga skador.





















Försiktighetsåtgärder vid montering

1. Montera endast enligt dessa instruktioner. Felaktig montering kan skapa faror.
2. Använd ANSI-godkända skyddsglasögon och kraftiga arbetshandskar vid montering.
3. Håll monteringsområdet rent och väl upplyst.
4. Håll åskådare borta från området under monteringen.
5. Sätt dig inte ihop om du är trött eller påverkad av alkohol, droger eller medicin.
6. Produktegenskaperna gäller endast för korrekt och färdigmonterade produkter.
7. Montera på en plan, jämn, hård och slät yta som säkert kan stödja hundvalslådan.
8. För ytterligare information om delarna som listas på följande sidor, se monteringsdiagrammet i denna manual. Packa upp och separera alla delar på ett rent arbetsområde.

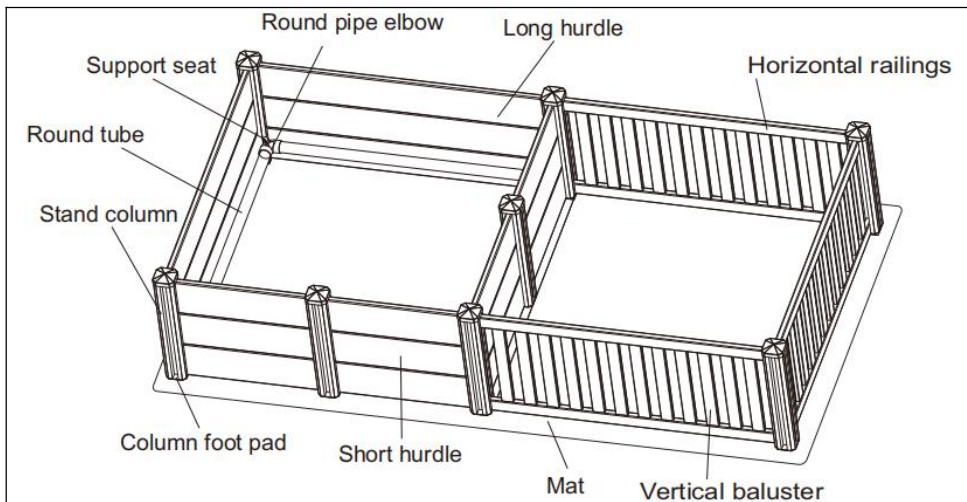
Använd försiktighetsåtgärder

1. SIT ELLER STÅ INTE PÅ DETTA FÖREMÅL.
2. Denna produkt är inte en leksak. Låt inte barn leka med eller nära detta föremål.
3. Överskrid inte specificerat viktkapacitet.
4. Använd endast på en plan, jämn, hård och slät yta som säkert kan stödja en fulladdad hundvalslåda.
5. Använd endast som avsett.
6. Inspektera före varje användning; Använd inte om delar är lösa eller skadade.

PARTS LIST

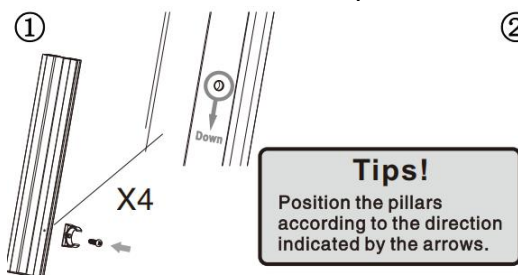
Number	Item	Quantity	Diagram
1	Short baffle	12	
2	Long baffle	6	
3	Stand column	8	
4	Vertical baluster	36	
5	Upper horizontal rail	3	
6	Lower horizontal rail	3	
7	Round tube	4	
8	Column foot pad	8	
9	Column cover	8	
10	Support seat	4	
11	Round pipe elbow	4	
12	M4 –L 16mm	4	
13	Mat	2	
14	Phillips screwdriver	1	
15	Pet medication aid	1	
16	Pet bottle set	1	
17	Pet feeding syringe	1	
18	tape measure	1	
19	Specification	1	
20	Storage bag	2	

STRUCTURE DIAGRAM AND COMPONENTS

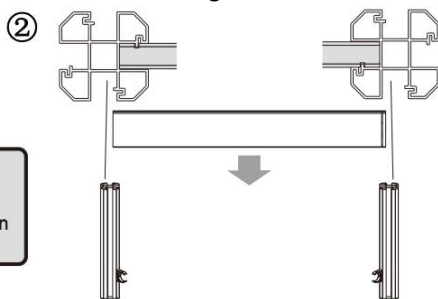


INSTALLATION AND INSTRUCTION

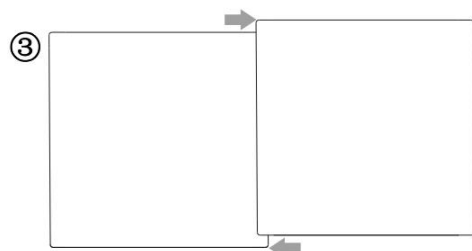
STEP1: Installation av stolpar och inre säkerhetsstängselrör.



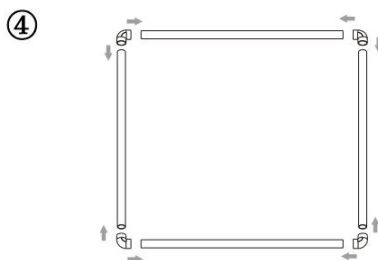
Fix the pipe support seat on the column according to the position of the reserved hole of the column.



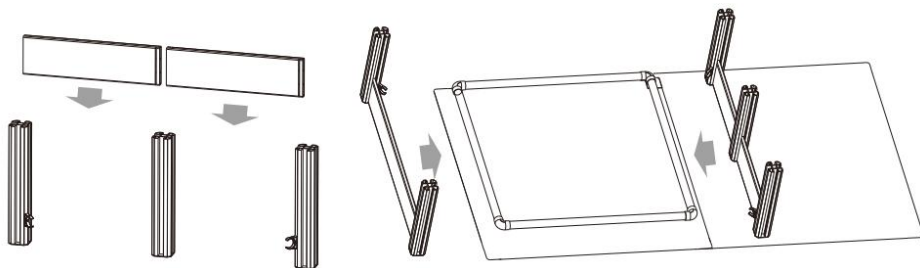
Pay attention to the position of the card slot and insert the baffle into the post



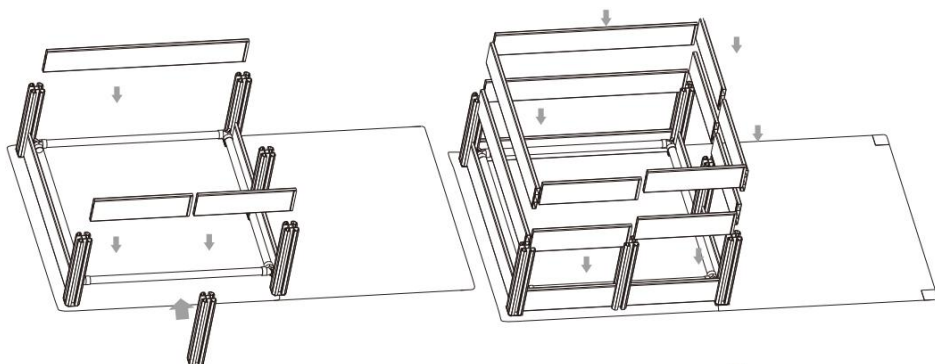
The two mats are stacked together to make the length needed for the fence.



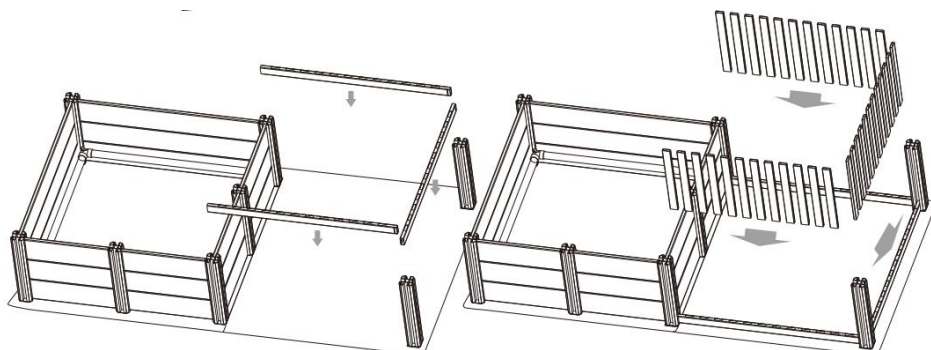
STEG 2: Jag sätter in höljesplattan motsvarande skårorna i stolparna , sätt sedan in säkerhetsstängslets rör i rörklämmorna på de fyra hörnstolparna.



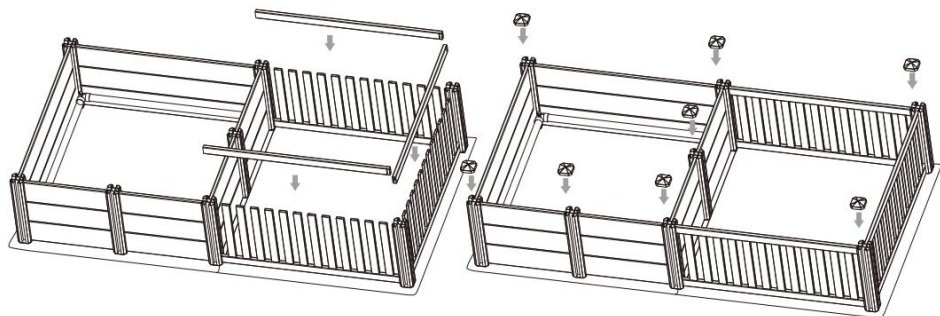
STEG 3 : Placera mittdörrens stolpar och sätt sedan in höljesplattan motsvarande skårorna i stolparna , de återstående hamstrarna installeras på detta sätt.



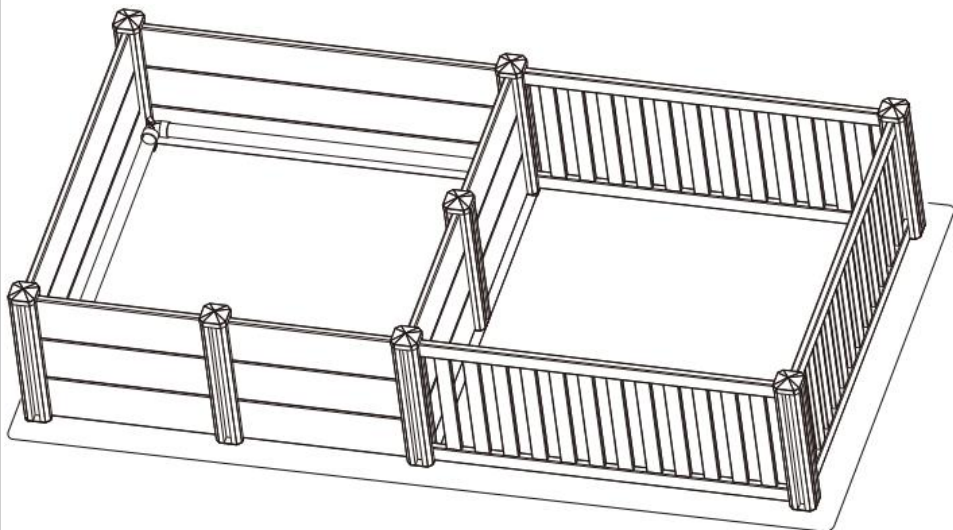
STEG 4 : Installera sedan den andra sidan av staketet genom att placera de två hörnstolparna, sätta in de 3 långa spjälorna i stolparna och sedan sätta in de korta spjälorna i grillen.



STEG 5 : Installera slutligen de långa lamellerna överst på gallret och topplocket på kolonnerna.



Montering klar



PRODUCT DESCRIPTION

Modell	KH-CW05 -G
Färg	Mjölkvit
Material	PVC
Tillämpliga hundtyper	XL extra stor hund
Produktstorlek	2370*1230*460mm
Förpackningsstorlek	1160*500*295mm

Tillverkare: Shanghaimuxinmuyeyouxiangongsi

Address: Shuangchenglu 803nong11hao1602A-1609shi, baoshanqu , shanghai 200 000 CN.

Importerad till AUS: SIHAO PTY LTD. 1 ROKEVA STREETEASTWOOD NSW 2122 Australien

Importerad till USA: Sanven Technology Ltd. Suite 250, 9166 Anaheim Place, Rancho Cucamonga, CA 91730

UK	REP	YH CONSULTING LIMITED. C/O YH Consulting Limited Office 147, Centurion House, London Road, Staines-upon-Thames, Surrey, TW18 4AX
-----------	------------	--

EC	REP	E-CrossStu GmbH Mainzer Landstr.69, 60329 Frankfurt am Main.
-----------	------------	--



Teknisk support och e-garanticertifikat
www.vevor.com/support

VEVOR

Affordable. Reliable. Home Improvement.

CAJA DE PARTO PARA PERROS

MODELO: KH-CW0 5-G

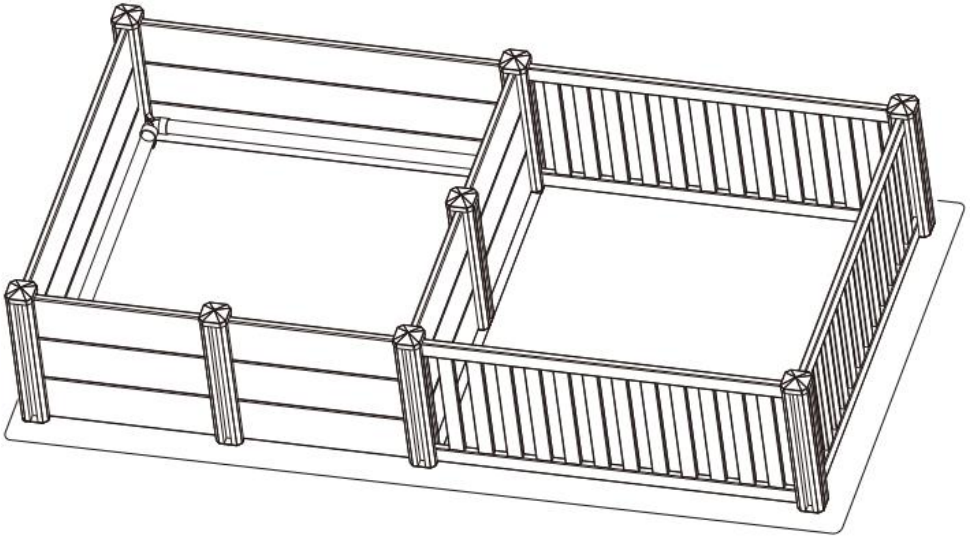
Soporte técnico y certificado de garantía electrónica
www.vevor.com/support

VEVOR

Affordable. Reliable. Home Improvement.

DOG WHELPING BOX

MODELO: KH-CW0 5 -G



Estas son las instrucciones originales; lea atentamente todas las instrucciones del manual antes de utilizarlo. VEVOR se reserva el derecho de interpretar su manual de usuario. La apariencia del producto dependerá del producto que haya recibido. Le rogamos que nos disculpe si no le informamos de nuevo si hay actualizaciones tecnológicas o de software en nuestro producto.

SAFETY INSTRUCTIONS

ADVERTENCIA:

Lea este material antes de usar este producto. De lo contrario, podría sufrir lesiones graves.

Precauciones de montaje

1. Ensamble únicamente según estas instrucciones. Un montaje incorrecto puede causar riesgos.
2. Use gafas de seguridad aprobadas por ANSI y guantes de trabajo resistentes durante el montaje.
3. Mantenga el área de reunión limpia y bien iluminada.
4. Mantenga a los transeúntes fuera del área durante el montaje.
5. No realice el montaje si está cansado o bajo la influencia del alcohol, drogas o medicamentos.
6. Las capacidades del producto se aplican únicamente a productos ensamblados correcta y completamente.
7. Montar sobre una superficie plana, nivelada, dura y lisa capaz de sostener de forma segura la caja de parto para perros.
8. Para obtener más información sobre las piezas que se enumeran en las siguientes páginas, consulte el diagrama de montaje de este manual. Desembale y separe todas las piezas en un área de trabajo limpia.





















Precauciones de uso

1. NO SE SIENTA NI SE PARE SOBRE ESTE ARTÍCULO.
2. Este producto no es un juguete. No permita que los niños jueguen con él ni lo acerquen.
3. No exceda lo especificado capacidades de peso.
4. Úselo únicamente sobre una superficie plana, nivelada, dura y lisa que pueda soportar de manera segura una caja de parto para perros completamente cargada.
5. Úselo únicamente según lo previsto.
6. Inspeccione antes de cada uso; no lo utilice si las piezas están sueltas

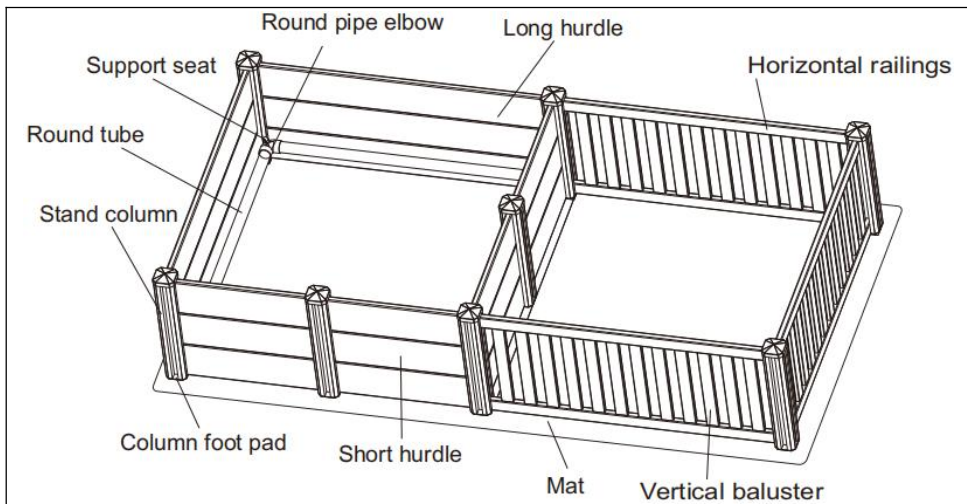
o dañadas.

GUARDE ESTE MANUAL

PARTS LIST

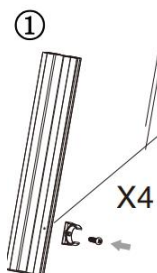
Number	Item	Quantity	Diagram
1	Short baffle	12	
2	Long baffle	6	
3	Stand column	8	
4	Vertical baluster	36	
5	Upper horizontal rail	3	
6	Lower horizontal rail	3	
7	Round tube	4	
8	Column foot pad	8	
9	Column cover	8	
10	Support seat	4	
11	Round pipe elbow	4	
12	M4 –L 16mm	4	
13	Mat	2	
14	Phillips screwdriver	1	
15	Pet medication aid	1	
16	Pet bottle set	1	
17	Pet feeding syringe	1	
18	tape measure	1	
19	Specification	1	
20	Storage bag	2	

STRUCTURE DIAGRAM AND COMPONENTS



INSTALLATION AND INSTRUCTION

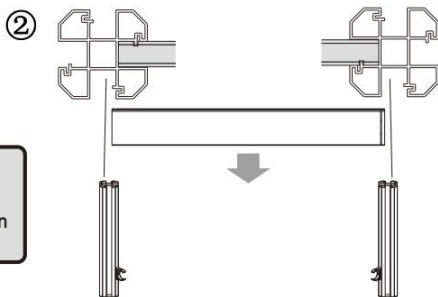
PASO 1: Instalación de postes y tubos de cerca de seguridad interna.



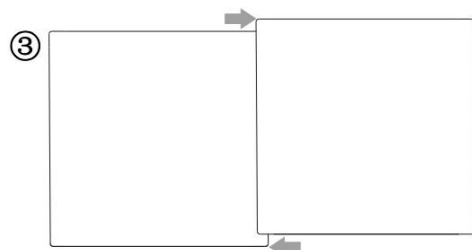
Tips!

Position the pillars according to the direction indicated by the arrows.

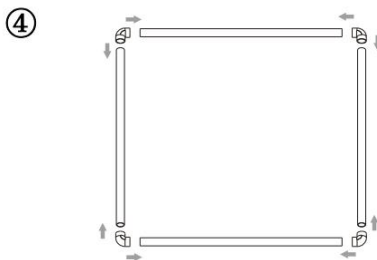
Fix the pipe support seat on the column according to the position of the reserved hole of the column.



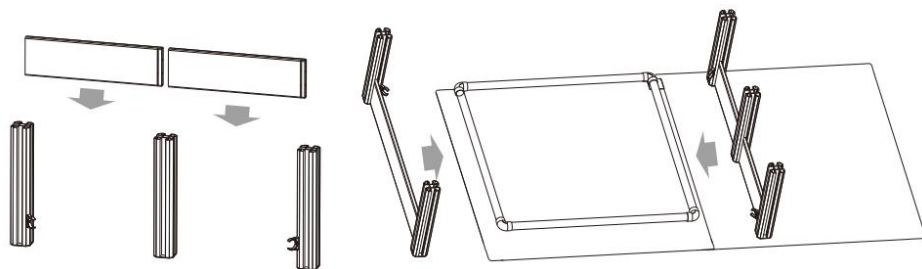
Pay attention to the position of the card slot and insert the baffle into the post



The two mats are stacked together to make the length needed for the fence.

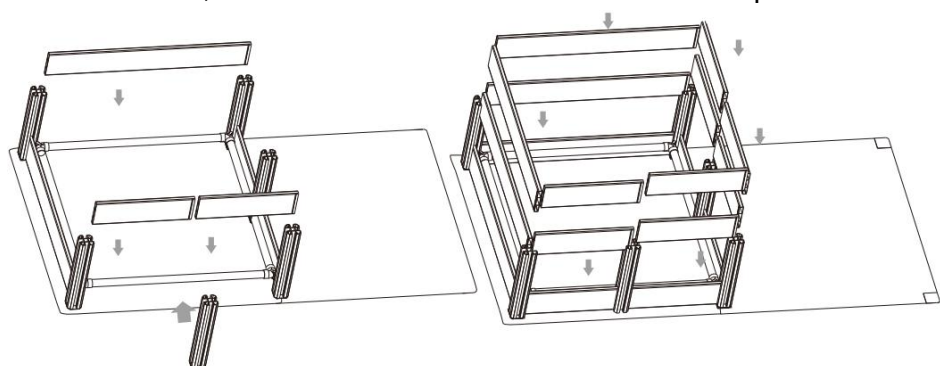


PASO 2: Inserte la placa de la carcasa correspondientes a las muescas en los montantes , Luego, coloque los tubos de la cerca de seguridad en las abrazaderas de los tubos ubicadas en los cuatro montantes de las

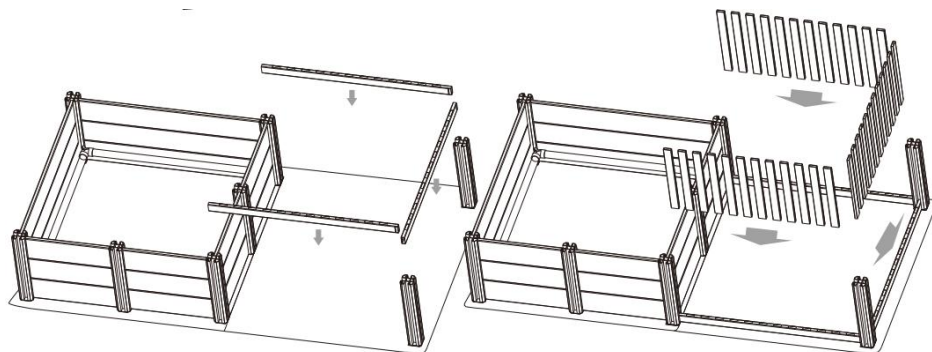


esquinas.

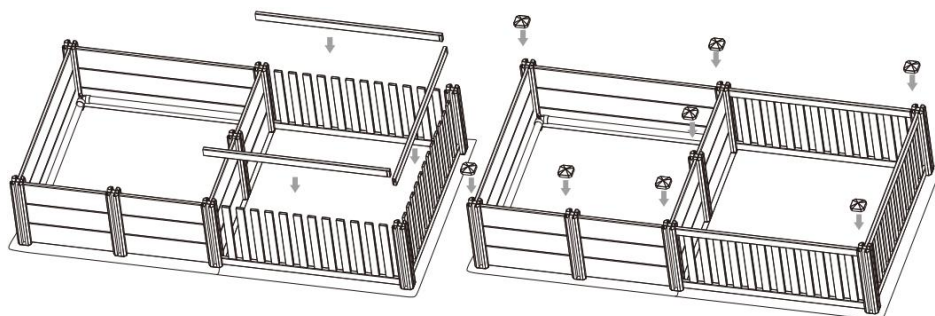
PASO 3 : Coloque los montantes de la puerta central y luego inserte la placa del gabinete. En correspondencia con las muescas realizadas en los montantes , se instalan de esta manera los restantes paneles.



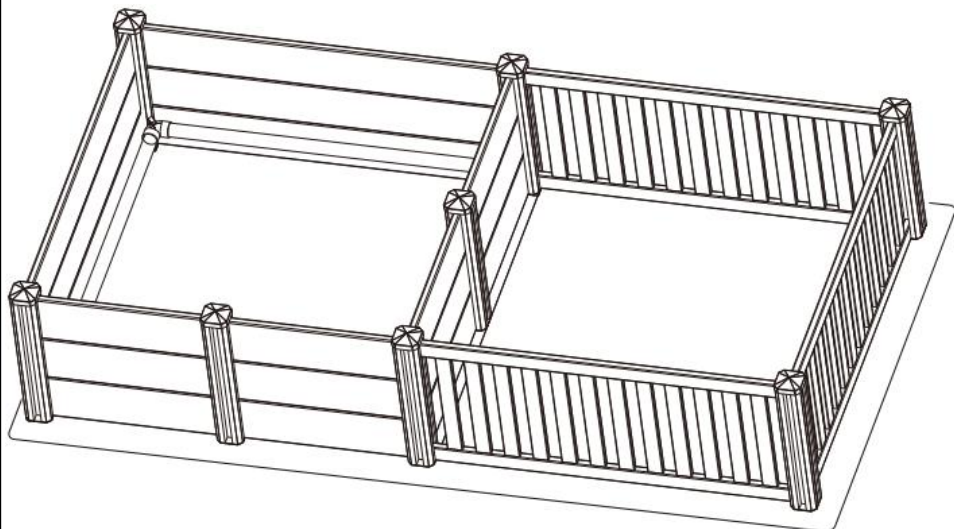
PASO 4 : A continuación, instale el otro lado de la cerca colocando los dos postes de las esquinas, insertando los 3 listones largos en los postes y luego insertando los listones cortos en la rejilla.



PASO 5 : Por último, instala las lamas largas en la parte superior de la rejilla y la cubierta superior de las columnas.



Montaje completo



PRODUCT DESCRIPTION

Modelo	KH-CW0 5-G
Color	Blanco lechoso
Material	CLORURO DE POLIVINILO
Tipos de perros aplicables	Perro extra grande XL
Tamaño del producto	2370*1230*460 mm

**Tamaño del
embalaje**

1160*500*295 mm

Fabricante: Shanghaimuxinmuyeyouxiangongsi

DIRECCIÓN: Shuangchenglu 803nong11hao1602A-1609shi, baoshanqu ,
Shanghái 200000 CN.

Importado a AUS: SIHAO PTY LTD. 1 ROKEVA STREET, EASTWOOD
NSW 2122 Australia

Importado a EE. UU.: Sanven Technology Ltd. Suite 250, 9166 Anaheim
Lugar, Rancho Cucamonga, CA 91730

UK	REP
-----------	------------

YH CONSULTING LIMITED. C/O YH Consulting
Limited Office 147, Centurion House, London
Road, Staines-upon-Thames, Surrey, TW18 4AX

EC	REP
-----------	------------

E-CrossStu GmbH
Mainzer Landstr.69,
60329 Frankfurt am Main.



Soporte técnico y certificado de garantía electrónica
www.vevor.com/support

VEVOR

Affordable. Reliable. Home Improvement.

SCATOLA PER PARTO CANE

MODELLO: KH-CW0 5-G

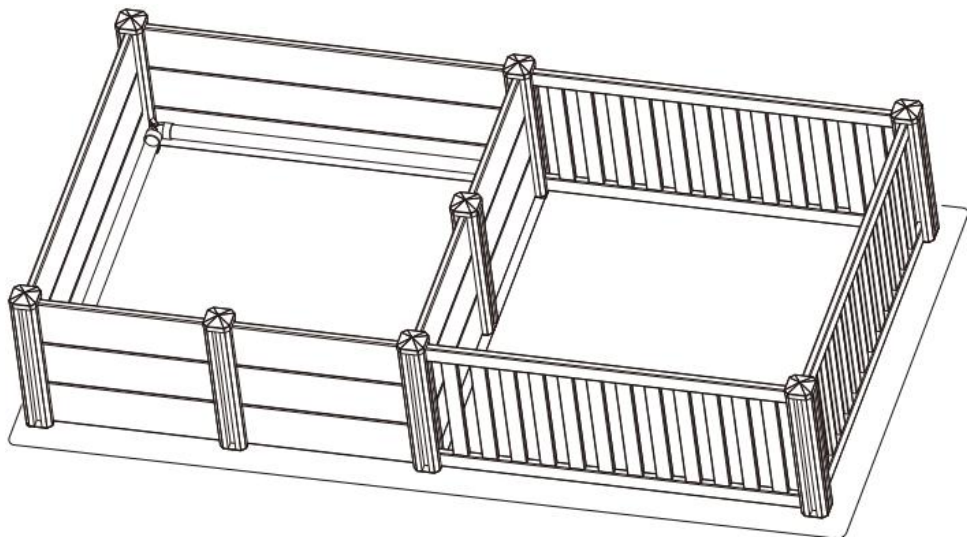
Supporto tecnico e certificato di garanzia elettronica
www.vevor.com/support

VEVOR

Affordable. Reliable. Home Improvement.

DOG WHELPING BOX

MODELLO: KH-CW0 5 -G



Questa è l'istruzione originale, si prega di leggere attentamente tutte le istruzioni del manuale prima di utilizzare. VEVOR si riserva una chiara interpretazione del nostro manuale utente. L'aspetto del prodotto sarà soggetto al prodotto ricevuto. Vi preghiamo di perdonarci se non vi informeremo di nuovo se ci sono aggiornamenti tecnologici o software sul nostro prodotto.

SAFETY INSTRUCTIONS

AVVERTIMENTO:

Leggere questo materiale prima di utilizzare questo prodotto. La mancata osservanza di questa precauzione può causare gravi lesioni.

Precauzioni di montaggio





















1. Montare solo secondo queste istruzioni. Un montaggio improprio può creare pericoli.
2. Durante il montaggio, indossare occhiali di sicurezza omologati ANSI e guanti da lavoro resistenti.
3. Mantenere l'area di riunione pulita e ben illuminata.
4. Tenere gli astanti fuori dalla zona durante l'assemblea.
5. Non riunirsi se si è stanchi o sotto l'effetto di alcol, droghe o farmaci.
6. Le capacità del prodotto si applicano solo ai prodotti correttamente e completamente assemblati.
7. Montare su una superficie piana, livellata, dura e liscia, in grado di sostenere in modo sicuro la Dog Whelping Box.
8. Per ulteriori informazioni sulle parti elencate nelle pagine seguenti, fare riferimento allo schema di montaggio di questo manuale. Disimballare e separare tutte le parti in un'area di lavoro pulita.

Usare precauzioni

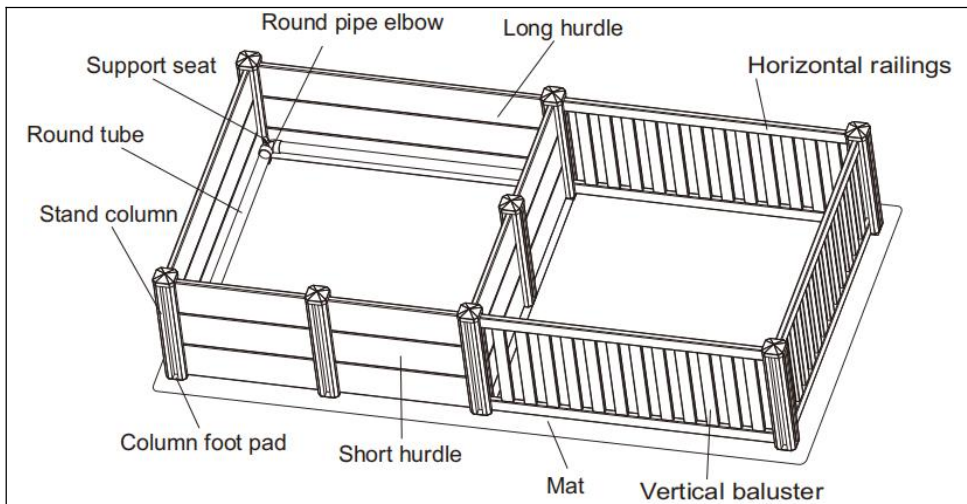
1. NON SEDERSI O STARE IN PIEDI SU QUESTO OGGETTO.
2. Questo prodotto non è un giocattolo. Non permettere ai bambini di giocare con o vicino a questo articolo.
3. Non superare i limiti specificati capacità di peso.
4. Utilizzare solo su una superficie piana, livellata, dura e liscia che possa sostenere in modo sicuro una gabbia per il parto per cani completamente carica.
5. Utilizzare solo come previsto.
6. Ispezionare prima di ogni utilizzo; non utilizzare se alcune parti risultano allentate o danneggiate.

SALVA QUESTO MANUALE

PARTS LIST

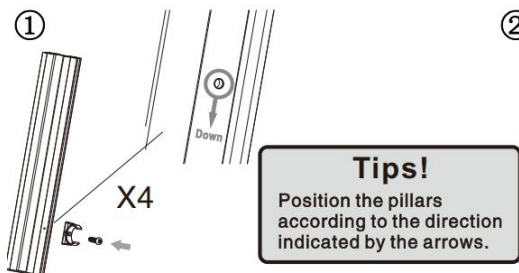
Number	Item	Quantity	Diagram
1	Short baffle	12	
2	Long baffle	6	
3	Stand column	8	
4	Vertical baluster	36	
5	Upper horizontal rail	3	
6	Lower horizontal rail	3	
7	Round tube	4	
8	Column foot pad	8	
9	Column cover	8	
10	Support seat	4	
11	Round pipe elbow	4	
12	M4 –L 16mm	4	
13	Mat	2	
14	Phillips screwdriver	1	
15	Pet medication aid	1	
16	Pet bottle set	1	
17	Pet feeding syringe	1	
18	tape measure	1	
19	Specification	1	
20	Storage bag	2	

STRUCTURE DIAGRAM AND COMPONENTS

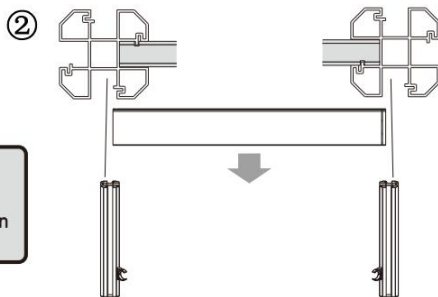


INSTALLATION AND INSTRUCTION

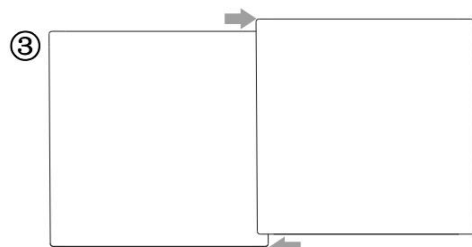
FASE 1: Installazione dei pali e dei tubi della recinzione di sicurezza



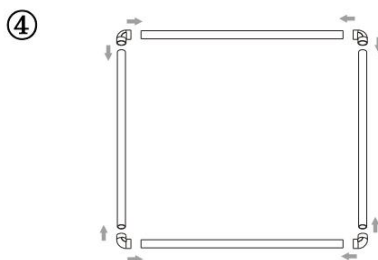
Fix the pipe support seat on the column according to the position of the reserved hole of the column.



Pay attention to the position of the card slot and insert the baffle into the post

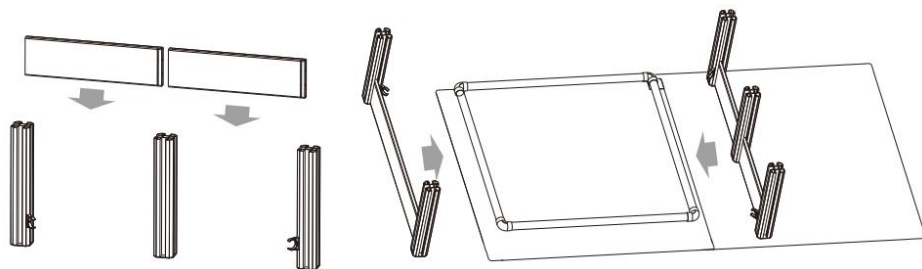


The two mats are stacked together to make the length needed for the fence.

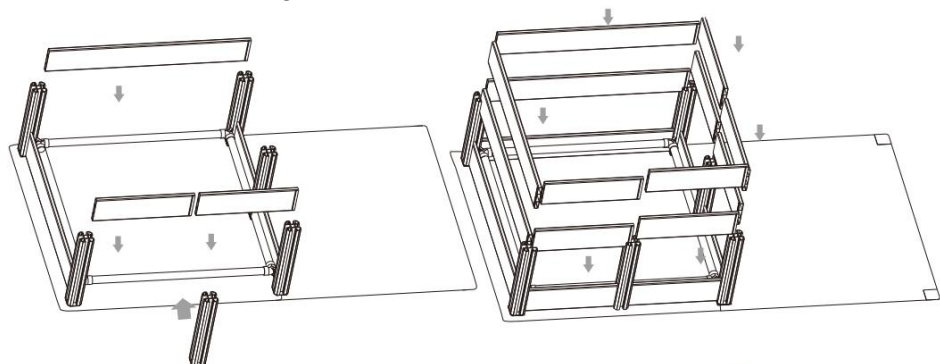


interna.

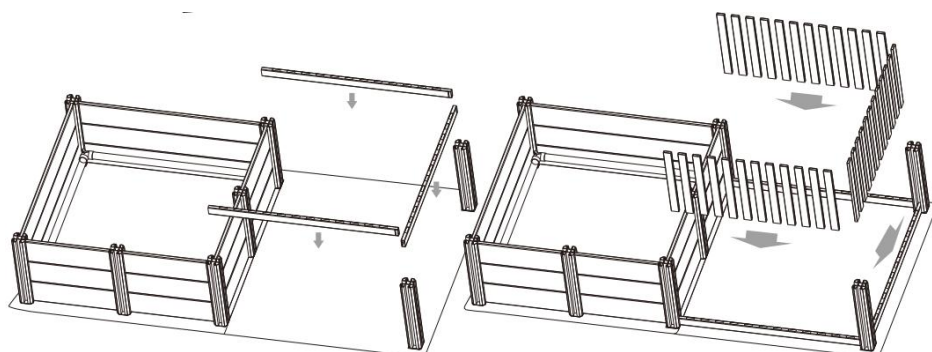
PASSO 2: Inserire la piastra di chiusura corrispondente alle tacche nei montanti , quindi fissare i tubi della recinzione di sicurezza nei morsetti per tubi sui quattro montanti angolari.



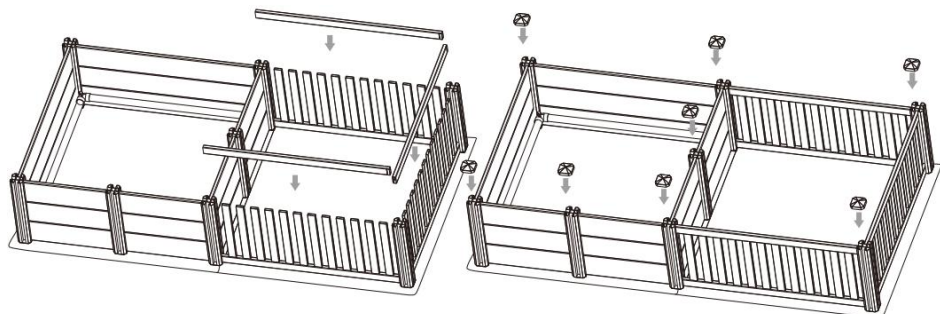
PASSO 3 : Posizionare i montanti della porta centrale, quindi inserire la piastra di chiusura in corrispondenza delle tacche nei montanti , le restanti strutture vengono installate in questo modo.



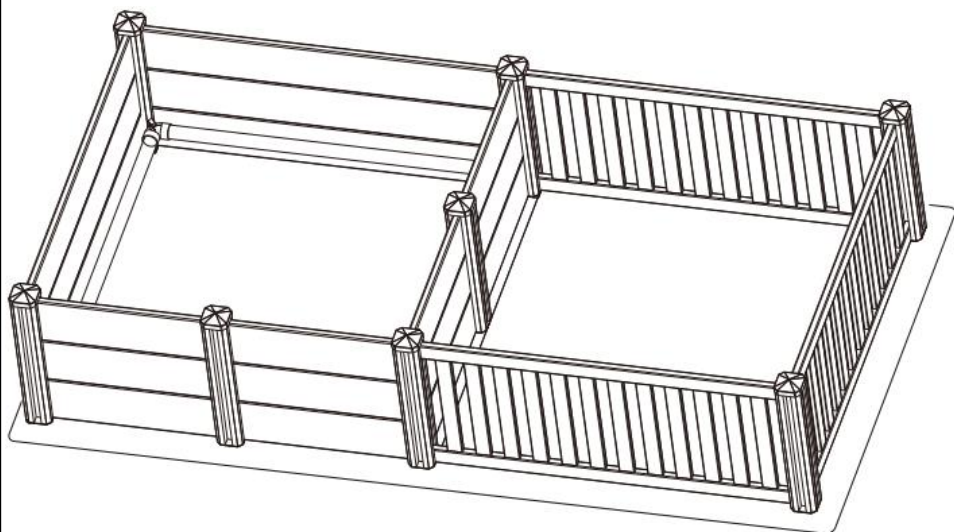
PASSO 4 : Successivamente, installa l'altro lato della recinzione posizionando i due pali angolari, inserendo le 3 stecche lunghe nei pali e infine inserendo le stecche corte nella griglia.



PASSO 5 : Infine, installare le lunghe stecche nella parte superiore della griglia e la copertura superiore delle colonne.



Montaggio completato



PRODUCT DESCRIPTION

Modello	KH-CW0 5-G
Colore	Bianco latteo
Materiale	PVC
Tipi di cani applicabili	XL Cane Extra Large
Dimensioni del prodotto	2370*1230*460mm
Dimensioni dell'imballaggio	1160*500*295mm

Produttore: Shanghaimuxinmuyeyouxiangongsi

Indirizzo: Shuangchenglu 803nong11hao1602A-1609shi, baoshanqu , shanghai 200000 CN.

Importato in AUS: SIHAO PTY LTD. 1 ROKEVA STREETEASTWOOD
Nuovo Galles del Sud 2122 Australia

Importato negli USA: Sanven Technology Ltd. Suite 250, 9166 Anaheim
Luogo, Rancho Cucamonga, CA 91730

UK	REP	YH CONSULTING LIMITED. C/O YH Consulting Limited Office 147, Centurion House, London Road, Staines-upon-Thames, Surrey, TW18 4AX
-----------	------------	--

EC	REP	E-CrossStu GmbH Mainzer Landstr.69, 60329 Frankfurt am Main.
-----------	------------	--



Supporto tecnico e certificato di garanzia elettronica
www.vevor.com/support