



Operator's Manual

LidSaver™ 3 Lid Dispensers



Thank you for purchasing this Vollrath equipment. Before operating the equipment, read and familiarize yourself with the following operating and safety instructions. **SAVE THESE INSTRUCTIONS FOR FUTURE REFERENCE.** Save the original box and packaging. Use this packaging to ship the equipment if repairs are needed.

SAFETY PRECAUTIONS

To ensure safe operation, read the following statements and understand their meaning. This manual contains safety precautions which are explained below. Please read carefully.

WARNING

Warning is used to indicate the presence of a hazard that will or can cause severe personal injury or death.

CAUTION

Caution is used to indicate the presence of a hazard that will or can cause minor or major personal injury if the caution is ignored.

NOTICE: Notice is used to note information that is important but not hazard-related.

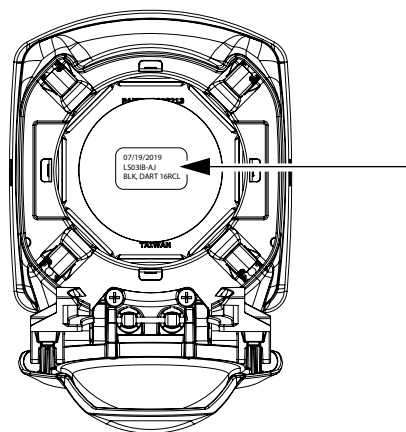
FUNCTION AND PURPOSE

This product is intended to dispense lids in a commercial food service environment. It is not intended for household, industrial or laboratory use.

LOADING

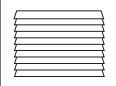
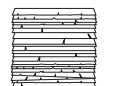
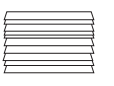
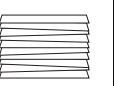
NOTICE: Each LidSaver™ is factory set to dispense a particular lid. If you change lid manufacturers or if the manufacturer changes the lid or you wish to dispense a different size lid, your LidSaver™ will need to be modified. Vollrath offers lid change out kits that are easy to install. Visit www.Vollrath.com for more information.

1. Before loading lids, verify your lids match the manufacturer and lid code noted on the lid plate label.



2. Inspect the lids before loading. Make sure they are in excellent condition.

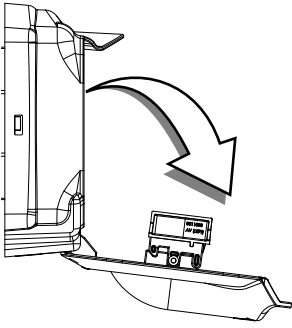
NOTICE: Poorly constructed, damaged or lids that are stuck together will not dispense well.

Excellent	Low Quality		
			
Evenly stacked	Cracked due to overfilling	Unevenly stacked due to low quality that causes lids to compress and stick together	Bent due to low quality.

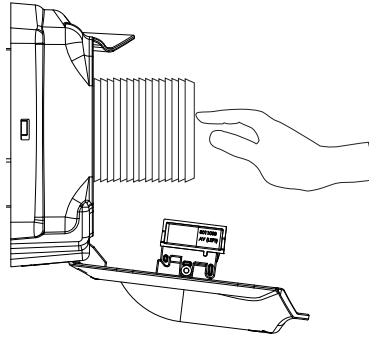


LOADING (CONTINUED)

3. Pull the door open past 90 degrees. This will enable the door to stay open for easy loading.



4. Load lids with the front of the lid stack facing forward. Maximum capacity is approximately 100 lids.



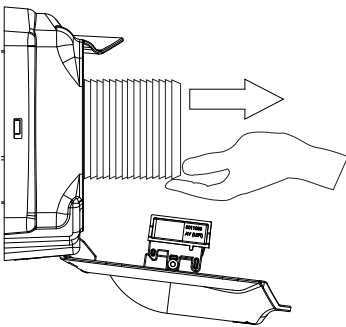
NOTICE: DO NOT overfill. Overfilling will compress lids which may result in dispensing problems.

5. If dispensing tabbed lids, align all lid tabs either up (12:00) or down (6:00) to avoid interference with the lid claws.
6. Gently close the door.

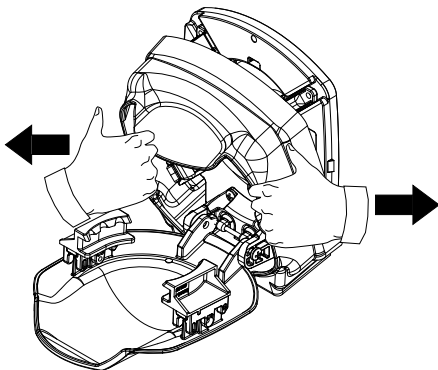
CLEANING

Regularly clean the inside and outside of your LidSaver.

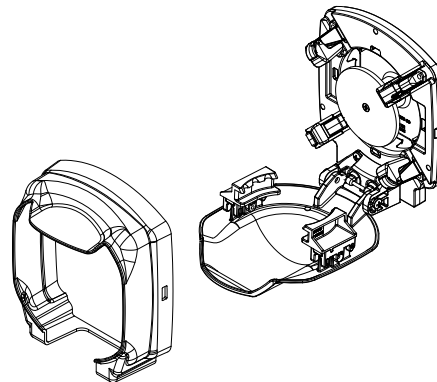
1. Remove all lids from the LidSaver.



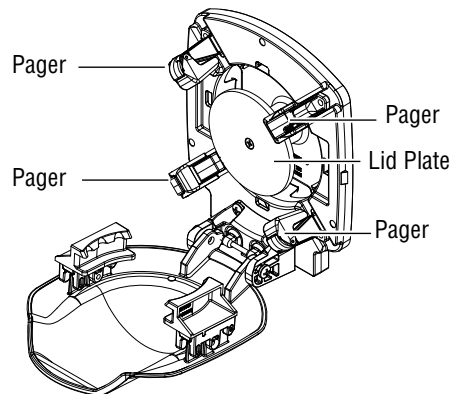
2. Push the sides of the bezel to release it from the plastic tabs. Pull the bezel forward and tilt it downward allowing it to flex around the edge of the open door.



3. Remove the bezel.



4. Wipe the surfaces with a cotton cloth and warm soapy water.
5. Saturate each pager assembly with warm soapy water several times. Flex the flipper portion of the pager to verify flippers operate freely.



6. Push the lid plate to the back of the tube to expose the bottom of tube. Wipe the bottom of the tube.
7. Reverse steps 1-3 to re-install the bezel.

MAINTENANCE

Tune-Up Your LidSaver™

When lids do not dispense correctly your LidSaver™ may need to be adjusted. Order a tune-up kit. See www.Vollrath.com for ordering information.

TROUBLESHOOTING

Problem	Might be Caused By	Course of Action
More than one lid releases when opening door	The wrong lid may be loaded into the dispenser.	Refer to the code on lid plate. It should match the code of the lid you are trying to dispense. If it does not match, either you have inserted the wrong lids or the dispenser needs to be retro-fitted to dispense a different type of lid. Insert the correct lids or order a Lid Change Kit.
	The dispenser may be overfilled with too many lids. Overfilling compresses the lids making them difficult to dispense.	Remove lids and fan or flake the stack. Insert fewer lids.
	Pager flipper may have not returned to proper position after the loading lid stack.	Clean the pagers. Refer to the Cleaning section in this manual.
	Pager not securely fastened down.	Test each pager to determine if it is loose and allows movement within the adjustment slot. If yes, order a Tune-up Kit to reset the pagers.
Inconsistent dispensing	Due to manufacturing defects or changes, damaged lids, poorly stacking lid types, some lids may not dispense well.	Consult the lid manufacturer to determine if there have been material or design changes to your lid.
		Consider switching to higher quality lid. Order a Lid Change Kit to enable your LidSaver to dispense the new lid.

SERVICE AND REPAIR

Serviceable parts are available on Vollrath.com.

For assistance with your LidSaver, contact Vollrath Customer Service. Please be ready with the item number, model number (if applicable), serial number, and proof of purchase showing the date the unit was purchased.

WARRANTY STATEMENT FOR THE VOLLRATH CO. L.L.C.

This warranty does not apply to products purchased for personal, family or household use, and The Vollrath Company LLC does not offer a written warranty to purchasers for such uses.

The Vollrath Company LLC warrants the products it manufactures or distributes against defects in materials and workmanship as specifically described in our full warranty statement. In all cases, the warranty runs from the date of the end user's original purchase date found on the receipt. Any damages from improper use, abuse, modification or damage resulting from improper packaging during return shipment for warranty repair will not be covered under warranty.

For complete warranty information, product registration and new product announcement, visit www.vollrath.com.

The Vollrath Company, L.L.C. Headquarters
1236 North 18th Street
Sheboygan, Wisconsin
53081-3201 USA
Customer Service: (800) 628-0830
Email: vollrathfs@vollrathco.com
Canada Customer Service: 800-695-8560
www.vollrath.com

Pujadas
Ctra. de Castanyet,
132 P.O. Box 121
17430 Santa Coloma de Farners
(Girona) – Spain
Tel. +34 972 84 32 01
info@pujadas.es

Vollrath of China
Vollrath Shanghai Trading
Limited
Room 201, Building A
Xin Yi Plaza
1618 Yi Shan Road
Shanghai, 201103
China, P.R.C.
Tel: +86-21-5058-9580

Vollrath de Mexico S. de R.L. de C.V.
Periferico Sur No. 7980 Edificio 4-E
Col. Santa Maria Tequepexpan
45600 Tlaquepaque, Jalisco |
Mexico
Tel: (52) 333-133-6767
Tel: (52) 333-133-6769
Fax: (52) 333-133-6768

Distributeurs de couvercles LidSaver™



Merci d'avoir acheté cet appareil Vollrath. Avant de l'utiliser, lisez et familiarisez-vous avec le mode d'emploi et les consignes d'utilisation qui suivent. **CONSERVEZ CES INSTRUCTIONS POUR RÉFÉRENCE ULTÉRIEURE.** Conservez l'emballage et le carton d'origine. L'emballage devra être réutilisé pour expédier l'appareil si une réparation est nécessaire.

CONSIGNES DE SÉCURITÉ

Pour garantir un fonctionnement sûr, lisez les avertissements suivants et comprenez leur signification. Ce manuel contient des consignes de sécurité, présentées ci-dessous. Lisez-les attentivement.

AVERTISSEMENT

Un avertissement permet d'indiquer la présence d'un danger qui causera ou peut causer des blessures personnelles graves ou la mort.

ATTENTION

Une mise en garde indique la présence d'un danger qui causera ou pourra causer des blessures mineures ou majeures si elle est ignorée.

AVIS : Un avis met en évidence des informations qui sont importantes mais sans rapport avec un danger.

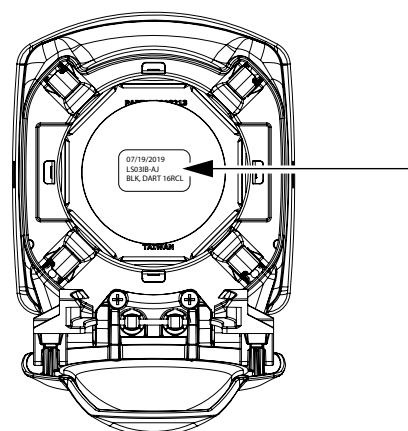
FONCTION ET OBJET

Ce produit est destiné à la distribution de couvercles dans les restaurants. Il n'est pas destiné à une utilisation domestique, industrielle ou en laboratoire.

CHARGEMENT

AVIS : Chaque LidSaver™ est réglé en usine pour distribuer un couvercle particulier. Si vous changez de fabricant de couvercles ou si le fabricant change le couvercle ou que vous voulez distribuer une taille de couvercle différente, votre LidSaver™ devra être modifié. Vollrath propose des kits de changement de couvercle faciles à installer. Pour plus d'informations, allez sur le site vollrath.com.

1. Avant de charger les couvercles, assurez-vous qu'ils correspondent au fabricant et code de couvercle figurant sur l'étiquette de la plaque à couvercles.



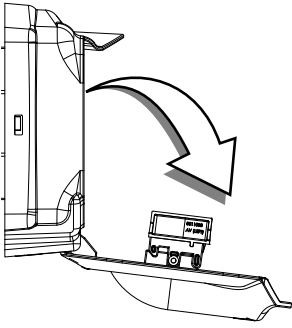
2. Inspectez les couvercles avant chargement. Assurez-vous qu'ils sont en excellent état.

AVIS : Les couvercles mal construits, endommagés ou collés ensemble ne se distribueront pas bien.

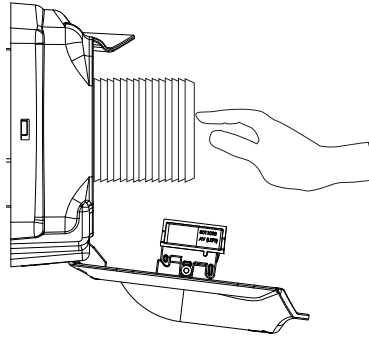
Excellent	Mauvaise qualité		
Pile uniforme	Fissurations causées par un remplissage excessif	Pile irrégulière à cause d'une mauvaise qualité qui engendre la compression des couvercles et leur adhérence les uns aux autres	Déformation résultant d'une mauvaise qualité

CHARGEMENT (SUITE)

3. Ouvrez la porte à plus de 90 degrés. Ceci permettra à la porte de rester ouverte afin de faciliter le chargement.



4. Chargez les couvercles en orientant l'avant de la pile de couvercles vers l'avant. La capacité maximale est d'environ 100 couvercles.



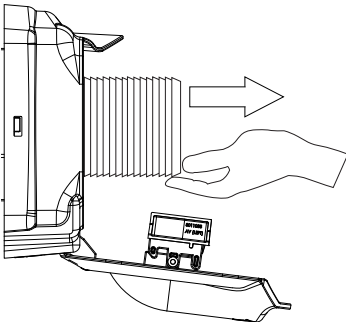
AVIS : NE REMPLISSEZ PAS trop. Un remplissage excessif comprime les couvercles, ce qui peut causer des problèmes de distribution.

5. Si vous distribuez des couvercles à ergots, alignez tous les ergots de couvercle à midi ou 6 h pour éviter les interférences avec les griffes de couvercle.
6. Fermez doucement la porte.

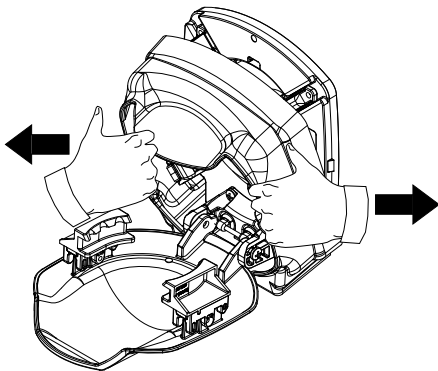
NETTOYAGE

Nettoyez régulièrement l'intérieur et l'extérieur du LidSaver.

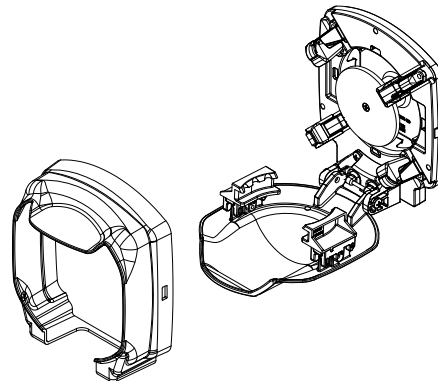
1. Enlevez tous les couvercles du LidSaver.



2. Poussez les côtés du cadran pour le détacher des ergots en plastique. Tirez le cadran vers l'avant et basculez-le vers le bas avant de le laisser se plier autour des bords de la porte ouverte.

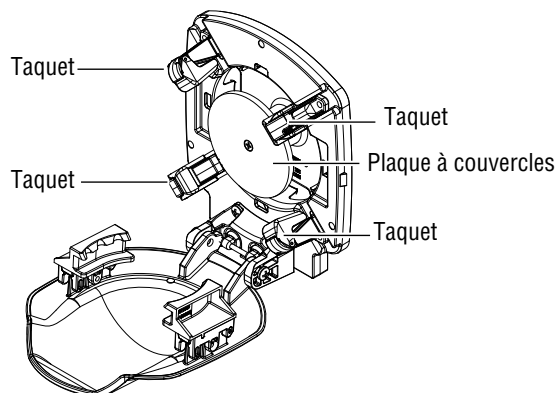


3. Enlevez le cadran.



4. Essuyez les surfaces avec un chiffon en coton et de l'eau savonneuse chaude.

5. Imbibez plusieurs fois chaque taquet d'eau savonneuse chaude. Fléchissez la partie basculante des taquets pour vérifier qu'elle bouge librement.



6. Poussez la plaque à couvercle jusqu'à l'arrière du tube pour exposer le fond du tube. Essuyez le fond du tube.

MAINTENANCE

Réglage du LidSaver™

Lorsque la distribution des couvercles se fait mal, il est possible que votre LidSaver™ ait besoin d'être réglé. Commandez un kit de réglage. Pour passer commande, allez à www.Vollrath.com.

DÉPANNAGE

Problème	Cause possible	Mesure corrective
Plusieurs couvercles sont libérés à l'ouverture de la porte	Il est possible qu'un couvercle incorrect soit chargé dans le distributeur.	Référez-vous au code sur la plaque à couvercles. Il devrait correspondre au code du couvercle que vous essayez de distribuer. S'il ne correspond pas, vous avez inséré les mauvais couvercles ou le distributeur doit être modifié pour distribuer un autre type de couvercle. Insérez les couvercles corrects ou commandez un kit de changement de couvercles.
	Le distributeur est peut-être trop rempli de couvercles. Un remplissage excessif comprime les couvercles, rendant leur distribution difficile.	Enlevez les couvercles et le ventilateur ou décollez les couvercles de la pile. Insérez moins de couvercles.
	La partie basculante d'un taquet n'est peut-être pas retournée à la bonne position après le chargement de la pile de couvercles.	Nettoyez les taquets. Voir la section « Nettoyage » de ce manuel.
	Taquet mal fixé.	Vérifiez chaque taquet pour déterminer s'il est desserré et a du jeu dans la fente d'ajustement. Si oui, commandez un kit de réglage pour ajuster les taquets.
Distribution irrégulière	En raison de défauts ou modifications de fabrication, couvercles abîmés et types de couvercle mal empilés, il arrive que certains couvercles se distribuent mal.	Consultez le fabricant des couvercles pour déterminer si le couvercle a subi des modifications (matériau ou conception).
		Envisagez l'adoption de couvercles de qualité supérieure. Commandez un kit de changement de couvercles pour permettre au LidSaver de distribuer les nouveaux couvercles.

SAV ET RÉPARATIONS

Des pièces détachées sont disponibles sur Vollrath.com.

Pour une assistance avec votre LidSaver, contactez le service client Vollrath. Tenez-vous prêt à fournir le numéro d'article, le numéro de modèle (s'il y a lieu), le numéro de série et le justificatif d'achat indiquant la date d'achat de l'appareil.

GARANTIE DE THE VOLLRATH CO. L.L.C.

Cette garantie ne s'applique pas aux produits achetés pour un usage personnel, familial ou ménager, et The Vollrath Company LLC ne propose aucune garantie écrite aux acheteurs pour de telles utilisations.

La Vollrath Company LLC garantit que les produits qu'elle fabrique et distribue seront dépourvus de vices de matériaux et de malfaçons, comme indiqué dans notre déclaration complète de garantie. Dans tous les cas, la garantie entre en vigueur à la date d'achat par l'utilisateur initial indiquée sur le reçu. Tous les dommages subis lors d'une utilisation impropre ou abusive, ou résultant d'une modification ou d'un emballage inadapté lors d'un renvoi du produit pour une réparation sous garantie ne seront pas couverts par la garantie.

Pour des informations complètes sur la garantie, l'enregistrement des produits et l'annonce de nouveaux produits, consultez www.vollrath.com.

The Vollrath Company, L.L.C. Headquarters
1236 North 18th Street
Sheboygan, Wisconsin
53081-3201 USA
Customer Service: (800) 628-0830
Email: vollrathfs@vollrathco.com
Canada Customer Service: 800-695-8560
www.vollrath.com

Pujadas
Ctra. de Castanyet,
132 P.O. Box 121
17430 Santa Coloma de Farners
(Girona) – Spain
Tel. +34 972 84 32 01
info@pujadas.es

Vollrath of China
Vollrath Shanghai Trading Limited
Room 201, Building A
Xin Yi Plaza
1618 Yi Shan Road
Shanghai, 201103
China, P.R.C.
Tel: +86-21-5058-9580

Vollrath de Mexico S. de R.L. de C.V.
Periferico Sur No. 7980 Edificio 4-E
Col. Santa Maria Tequepexpan
45600 Tlaquepaque, Jalisco | Mexico
Tel: (52) 333-133-6767
Tel: (52) 333-133-6769
Fax: (52) 333-133-6768



Manual para operadores

Dispensadores de tapas LidSaver™



Gracias por comprar este equipo Vollrath. Antes de usar el equipo, lea y familiarícese con las siguientes instrucciones de operación y seguridad. CONSERVE ESTAS INSTRUCCIONES COMO REFERENCIA PARA EL FUTURO. Conserve la caja y embalado originales. Deberá utilizarlos para devolver el equipo en caso de que requiera reparaciones.

PRECAUCIONES DE SEGURIDAD

Para garantizar una operación segura, lea las siguientes afirmaciones y comprenda su significado. Este manual contiene precauciones de seguridad que se explican a continuación. Léelas atentamente.

ADVERTENCIA

Advertencia se usa para indicar la presencia de un peligro que provocará o puede provocar lesiones graves o letales.

PRECAUCIÓN

Precaución se usa para indicar la presencia de un peligro que provocará o puede provocar lesiones leves o importantes si se ignora el aviso.

AVISO: Aviso se usa para señalar información importante no relacionada con peligros.

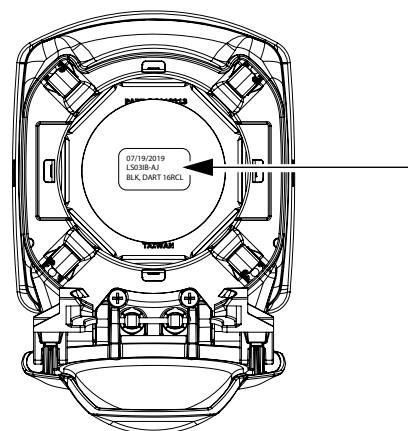
FUNCIÓN Y PROPÓSITO

Este producto está diseñado para dispensar tapas en un entorno de servicio de alimentos comercial. No está diseñado para uso doméstico, industrial ni de laboratorio.

CARGA

AVISO: Cada unidad LidSaver™ viene ajustada de fábrica para dispensar un estilo particular de tapas. Si el fabricante cambia la tapa o usted cambia de fabricante o desea dispensar una tapa de tamaño diferente, deberá modificar el dispensador LidSaver™. Vollrath ofrece juegos de intercambio de tapas, los cuales son fáciles de instalar. Visite vollrath.com para obtener más información.

1. Antes de cargar las tapas, verifique que estas coincidan con el código de fabricante y tapa indicado en la etiqueta de la placa de tapas.



2. Inspeccione las tapas antes de cargarlas. Cerciérese de que estén en excelente estado.

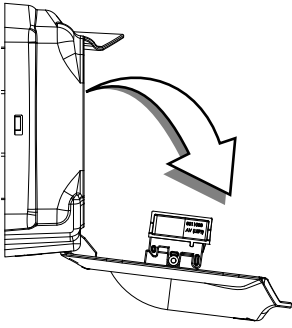
AVISO: Las tapas mal formadas, dañadas o atascadas entre sí no se pueden dispensar bien.

Excelente	Baja calidad		
Uniformemente apiladas	Agrietadas por llenado excesivo	Desigualmente apiladas debido a la baja calidad que hace que las tapas se compriman y se peguen.	Dobladas debido a la baja calidad.

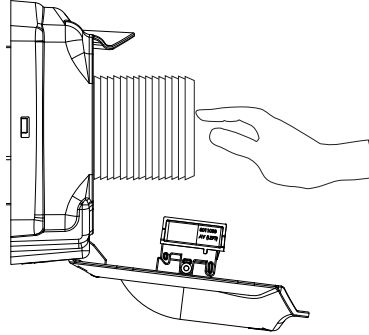


CARGA (CONTINUACIÓN)

3. Abra la puerta más allá de los 90 grados. Esto permitirá que la puerta permanezca abierta para facilitar la carga.



4. Cargue las tapas con la parte delantera de la pila de tapas orientada hacia adelante. La capacidad máxima es de aproximadamente 100 tapas.



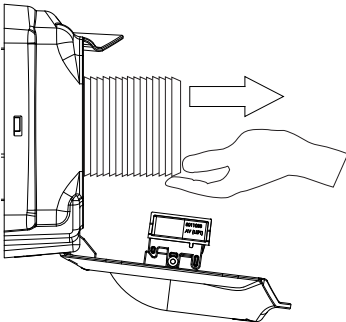
AVISO: NO lo llene excesivamente. El llenado excesivo comprime las tapas, lo que puede ocasionar problemas de dispensado.

5. Si va a dispensar tapas con pestaña, alinee todas las pestañas ya sea hacia arriba (12:00) o hacia abajo (6:00) para no interferir con las garras de tapas.
6. Cierre suavemente la puerta.

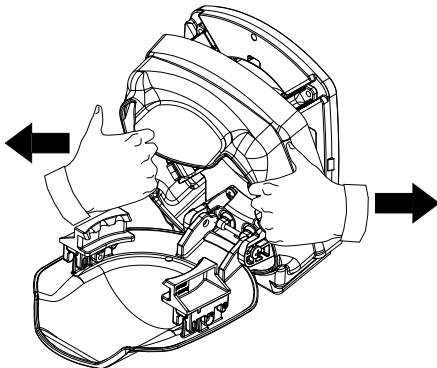
LIMPIEZA

Limpie regularmente el interior y exterior de su dispensador LidSaver.

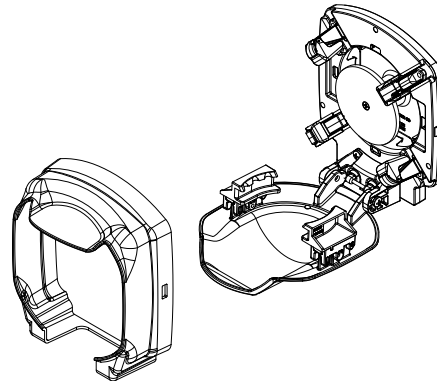
1. Retire todas las tapas del dispensador.



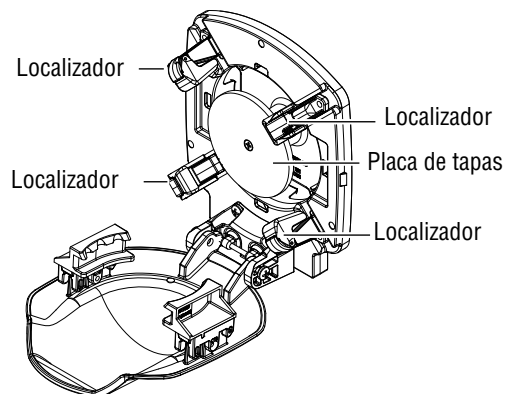
2. Empuje los lados del bisel para soltarlo de las lengüetas de plástico. Tire del bisel hacia adelante e inclínelo hacia abajo para que se doble alrededor del borde de la puerta abierta.



3. Retire el bisel.



4. Limpie las superficies con un paño de algodón y agua tibia jabonosa.
5. Sature varias veces cada conjunto de localizador con agua tibia jabonosa. Doble la sección de las aletas del localizador para verificar que las aletas funcionan libremente.



6. Empuje la placa de tapas hasta la parte trasera del tubo a fin de exponer el fondo del mismo. Limpie con un paño el fondo del tubo.

MANTENIMIENTO

Ponga a punto el dispensador LidSaver™

Si las tapas no se dispensan en forma correcta, es posible que tenga que ajustar el dispensador. Ordene un juego de puesta a punto. En vollrath.com encontrará más información.

SOLUCIÓN DE PROBLEMAS

Problema	Podría deberse a	Curso de acción
Al abrirse la puerta se libera más de una tapa	Es posible que se hayan cargado tapas incorrectas en el dispensador.	Consulte el código en la placa de tapas. Debe coincidir con el código de la tapa que está tratando de dispensar. Si no coincide, puede ser que haya insertado las tapas incorrectas o el dispensador necesite ser adaptado para dispensar un tipo diferente de tapa. Inserte las tapas correctas o pida un juego de intercambio de tapas.
	Puede que el dispensador esté sobrecargado con demasiadas tapas. El llenado excesivo comprime las tapas, lo que dificulta su dispensado.	Retire algunas tapas y separe entre sí las que quedan en la pila. Inserte menos tapas.
	Puede que la aleta localizadora no haya regresado a la posición de trabajo correcta tras cargarse la pila de tapas.	Limpie los localizadores Consulte la sección Limpieza en este manual.
	El localizador no está firmemente fijado.	Pruebe todos los localizadores para determinar si están sueltos y permiten el movimiento dentro de la ranura de ajuste. Si es así, pida un juego de puesta a punto para reiniciar los localizadores.
Dispensado irregular	Debido a defectos de fabricación o cambios, tapas dañadas o tipos de tapas mal apiladas, es posible que algunas tapas no se dispensen bien.	Consulte al fabricante de las tapas para determinar si ha habido cambios en el material o en el diseño de las tapas.
		Considere cambiar a una tapa de mejor calidad. Solicite un juego de intercambio de tapas para que su LidSaver pueda dispensar las tapas nuevas.

SERVICIO Y REPARACIÓN

En Vollrath.com encontrará las piezas que puedan ser reparadas.

Para obtener asistencia con su dispensador LidSaver, comuníquese con el servicio al cliente de Vollrath. Está listo para proporcionar el número de artículo, número de modelo (si corresponde), número de serie y el

comprobante de compra que muestre la fecha en que adquirió la unidad.

CLÁUSULA DE GARANTÍA DE THE VOLLRATH CO. L.L.C.

Esta garantía no se aplica a los productos adquiridos para uso personal, familiar ni doméstico, y The Vollrath Company LLC no ofrece una garantía por escrito a los compradores para dichos usos.

The Vollrath Company LLC garantiza los productos que fabrica o distribuye contra defectos en materiales y fabricación, según se especifica en nuestra cláusula de garantía completa. En todos los casos, la garantía rige desde la fecha de compra original del usuario final que aparece en el recibo. La garantía no cubrirá ningún daño que resulte del uso indebido, abuso, modificación o daños causados por el embalado incorrecto durante la devolución para obtener servicio de reparación dentro del período de vigencia de la garantía.

Para obtener información de garantía, inscripción de productos y anuncios de productos nuevos, visite www.vollrath.com.

The Vollrath Company, L.L.C. Headquarters
1236 North 18th Street
Sheboygan, Wisconsin
53081-3201 USA
Customer Service: (800) 628-0830
Email: vollrathfs@vollrathco.com
Canada Customer Service: 800-695-8560
www.vollrath.com

Pujadas
Ctra. de Castanyet,
132 P.O. Box 121
17430 Santa Coloma de Farners
(Girona) – Spain
Tel. +34 972 84 32 01
info@pujadas.es

Vollrath of China
Vollrath Shanghai Trading Limited
Room 201, Building A
Xin Yi Plaza
1618 Yi Shan Road
Shanghai, 201103
China, P.R.C.
Tel: +86-21-5058-9580

Vollrath de Mexico S. de R.L. de C.V.
Periferico Sur No. 7980 Edificio 4-E
Col. Santa Maria Tequepexpan
45600 Tlaquepaque, Jalisco | Mexico
Tel: (52) 333-133-6767
Tel: (52) 333-133-6769
Fax: (52) 333-133-6768

