

# **VEVOR<sup>®</sup>**

**TOUGH TOOLS, HALF PRICE**

Technical Support and E-Warranty Certificate  
[www.vevor.com/support](http://www.vevor.com/support)

## **Pool Ladders**

**MODEL: U12 taupe / U12 white / U12 gray**

We continue to be committed to provide you tools with competitive price. "Save Half", "Half Price" or any other similar expressions used by us only represents an estimate of savings you might benefit from buying certain tools with us compared to the major top brands and does not necessarily mean to cover all categories of tools offered by us. You are kindly reminded to verify carefully when you are placing an order with us if you are actually Saving Half in comparison with the top major brands.

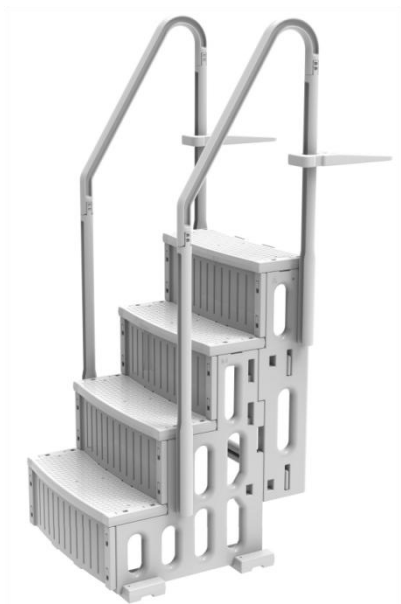


# VEVOR®

TOUGH TOOLS, HALF PRICE

## Pool Ladders

MODEL: U12 taupe / U12 white / U12 gray




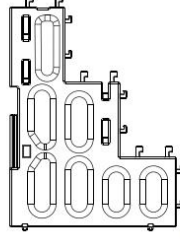
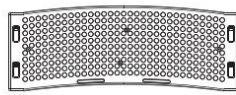
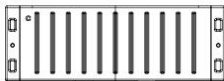


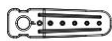




### NEED HELP? CONTACT US!

Have product questions? Need technical support? Please feel free to contact us:

**Technical Support and E-Warranty Certificate**  
**[www.vevor.com/support](http://www.vevor.com/support)**

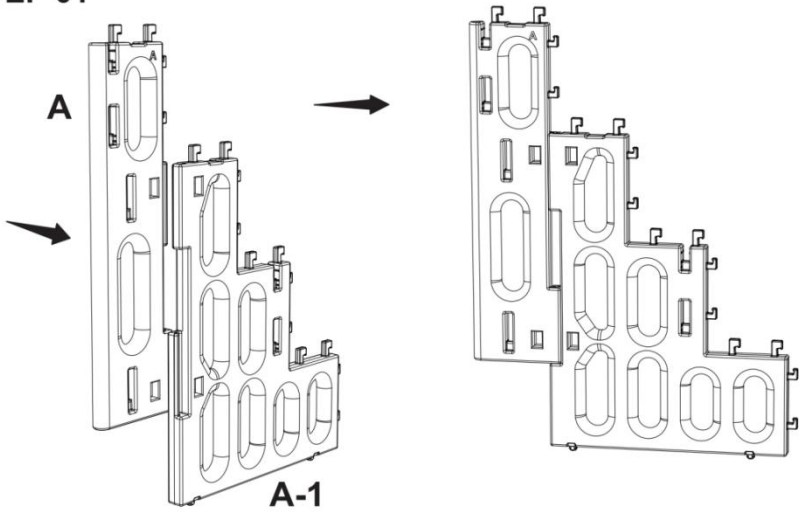
This is the original instruction, please read all manual instructions carefully before operating. VEVOR reserves a clear interpretation of our user manual. The appearance of the product shall be subject to the product you received. Please forgive us that we won't inform you again if there are any technology or software updates on our product.

# Part List

<p><b>A</b></p>  <p>X2</p>	<p><b>A-1</b></p>  <p>X2</p>	<p><b>B</b></p>  <p>X4</p>	
<p><b>C</b></p>  <p>X4</p>	<p><b>D</b></p>  <p>X2</p>	<p><b>E</b></p>  <p>X4</p>	
<p><b>F</b></p>  <p>X2</p>	<p><b>G</b></p>  <p>X2</p>	<p><b>H</b></p>  <p>X4</p>	
<p><b>#1</b>  <b>ST5*38 X8</b></p>		<p><b>#2</b>  <b>ST6*35 X2</b></p>	

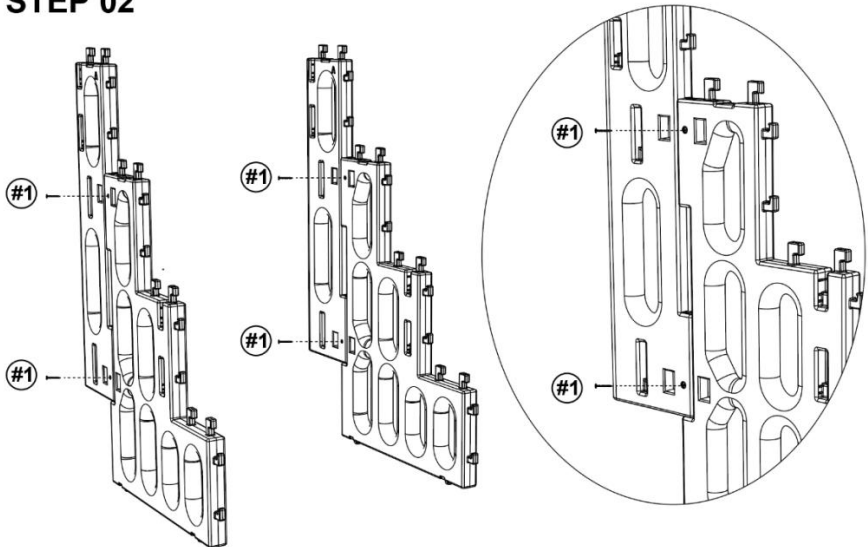
# Installation Procedure

## STEP 01



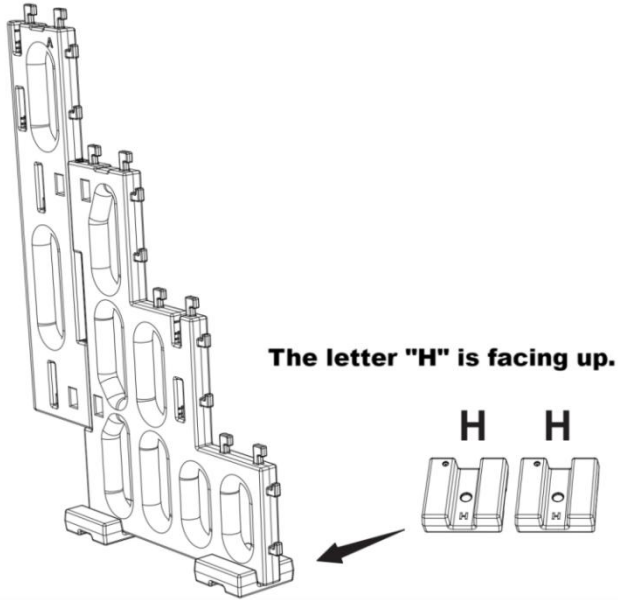
Step 01: Assemble side panels, same on both sides.

## STEP 02



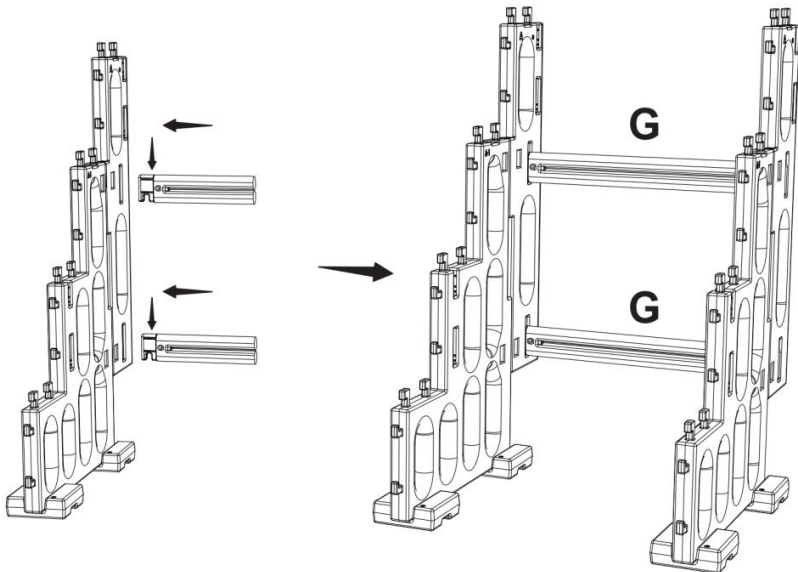
Step 02: Secure the side panels with screws.

### STEP 03



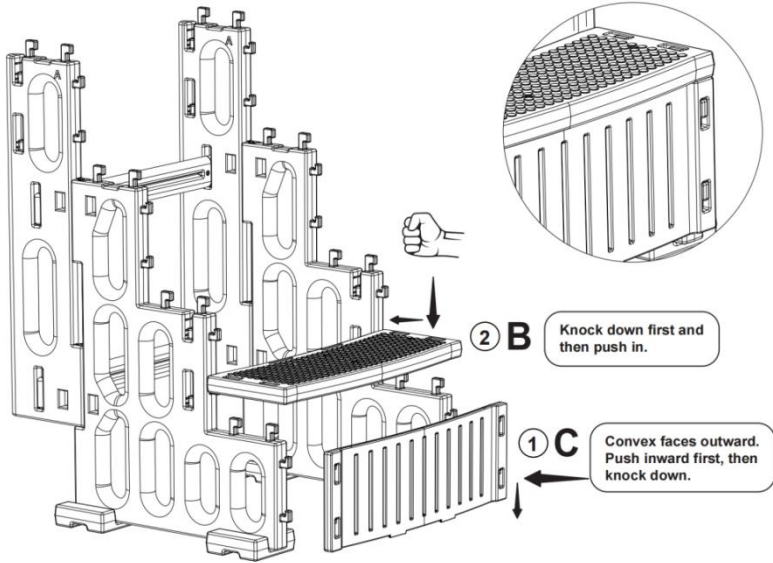
Step 03: Install the base. **Note: The "H" printed face up.**

### STEP 04



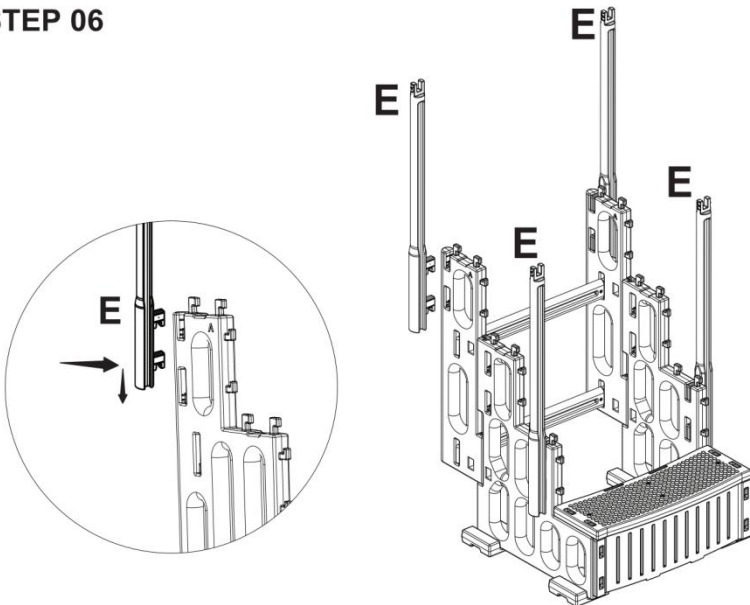
Step 04: Install the connecting rod as shown.

## STEP 05



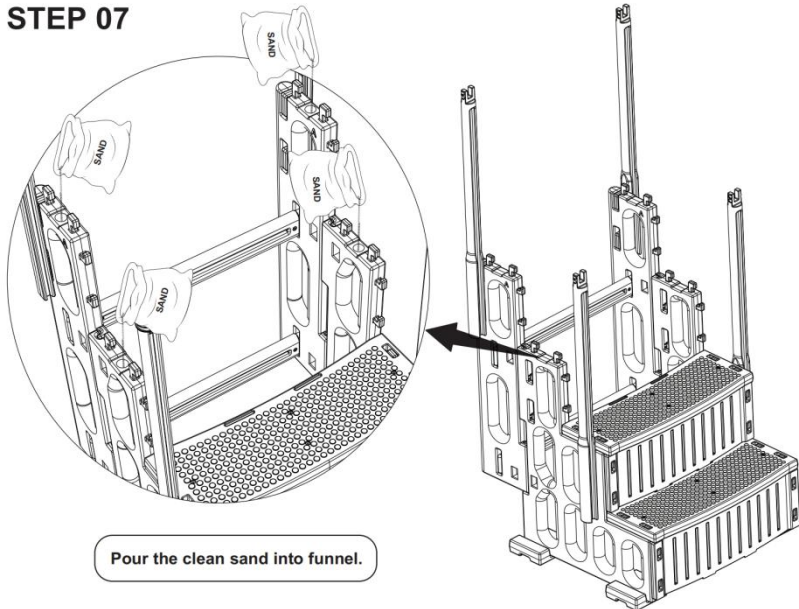
Step 05: Install the first step riser and pedal successively as shown in the figure. Other steps need to be installed after sand filling.

## STEP 06



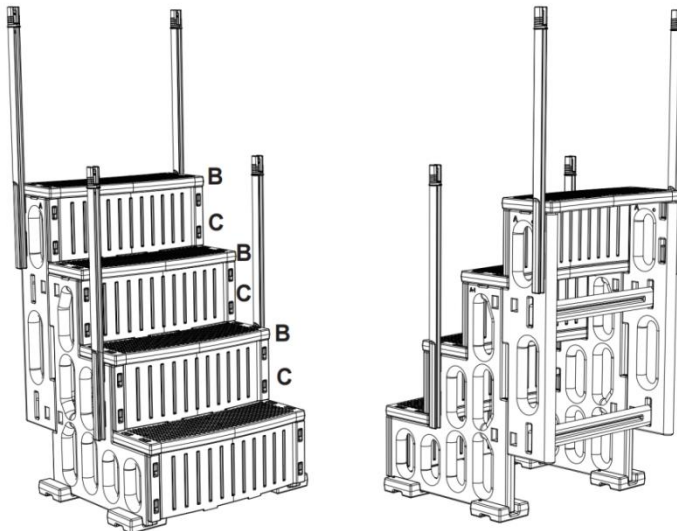
Step 06: Install the handrail as shown.

## STEP 07



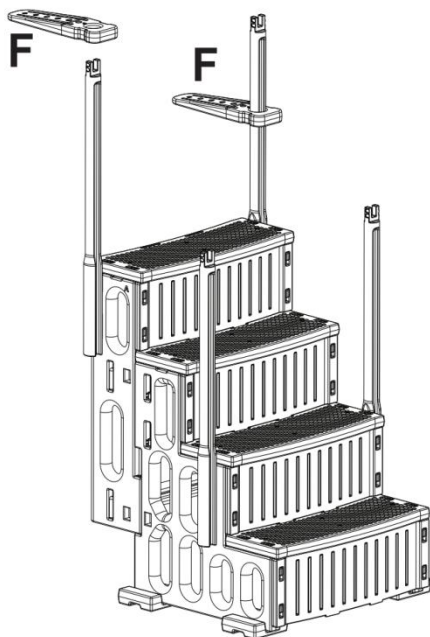
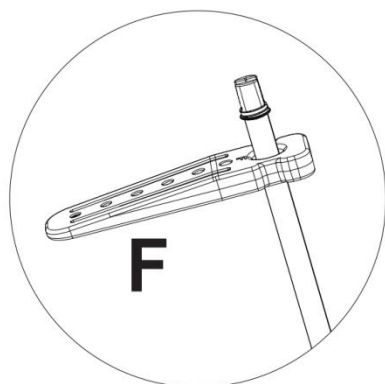
Step 07: After installing the handrail, fill a total of 20kg of clean sand according to the figure. Make the pool sink better.

## STEP 08



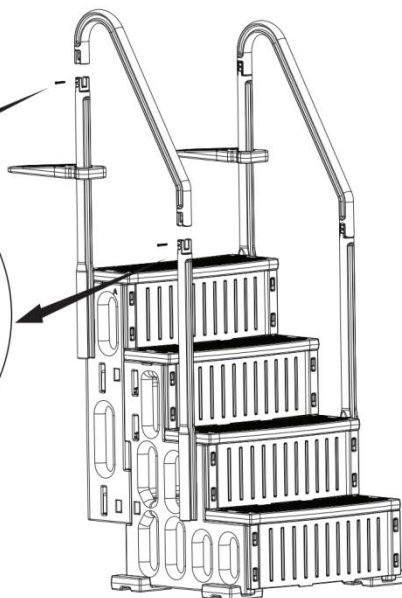
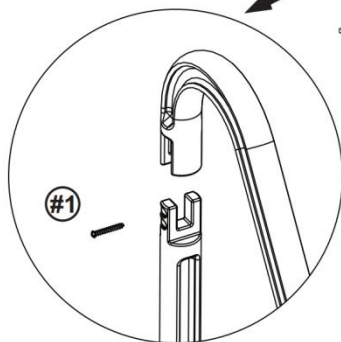
Step 08: Install the remaining riser and pedals as shown in step 05.

## STEP 09



Step 09: Slip the retaining plate into the rear armrest standpipe.

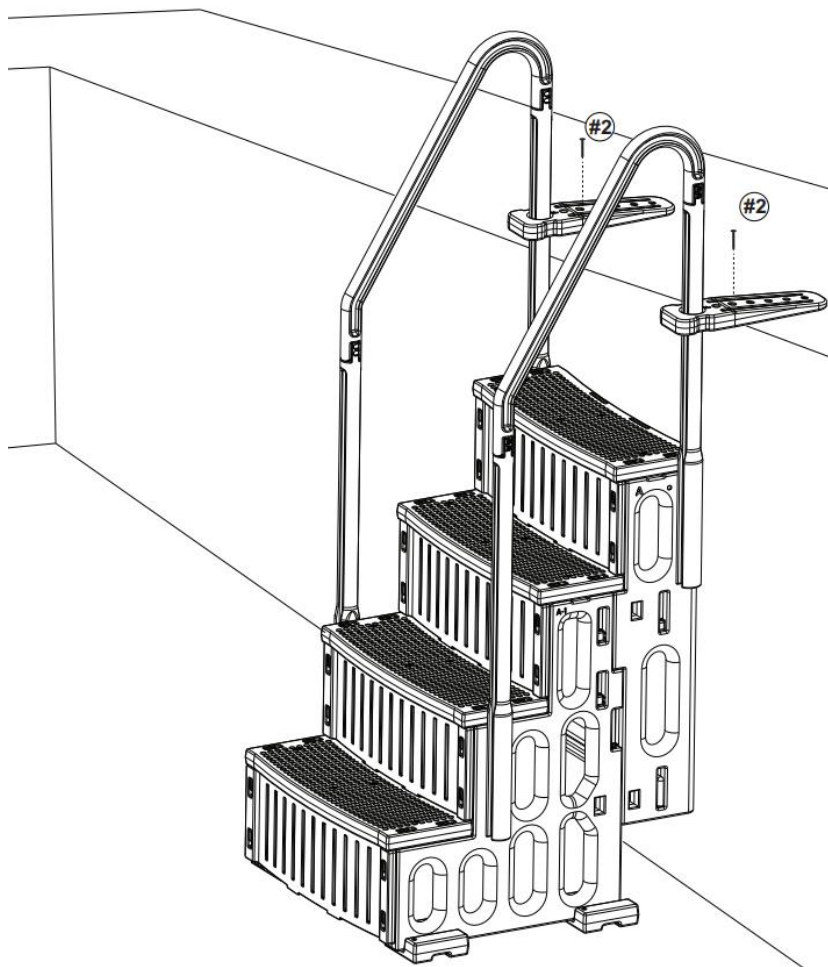
## STEP 10



Step 10: Assemble the upper handrail as shown.

## STEP 11

Keep the back of the pool ladder firmly against the pool wall.



Step 11: Place the ladder into the pool and make sure the back of the ladder is next to the pool wall. Finally, fasten the ladder to the ground with screws.

**Manufacturer:** Shanghaimuxinmuyeyouxiangongsi

**Address:** Shuangchenglu 803nong11hao1602A-1609shi, baoshanqu, shanghai 200000 CN.

**Imported to AUS:** SIHAO PTY LTD. 1 ROKEVA STREETEASTWOOD NSW 2122 Australia

**Imported to USA:** Sanven Technology Ltd. Suite 250, 9166 Anaheim Place, Rancho Cucamonga, CA 91730

<b>UK</b>	<b>REP</b>
-----------	------------

YH CONSULTING LIMITED.  
C/O YH Consulting Limited Office 147,  
Centurion House, London Road,  
Staines-upon-Thames, Surrey, TW18 4AX

<b>EC</b>	<b>REP</b>
-----------	------------

E-CrossStu GmbH  
Mainzer Landstr.69,  
60329 Frankfurt am Main.

**VEVOR<sup>®</sup>**

**TOUGH TOOLS, HALF PRICE**

**Technical Support and E-Warranty Certificate**

**[www.vevor.com/support](http://www.vevor.com/support)**

# VEVOR<sup>®</sup>

## TOUGH TOOLS, HALF PRICE

Assistance technique et certificat de garantie  
électronique [www.vevor.com/support](http://www.vevor.com/support)

### Échelles de piscine

MODÈLE : U12 taupe / U12 blanc / U12 gris

Nous continuons à nous engager à vous fournir des outils à des prix compétitifs.

« Économisez la moitié », « Moitié prix » ou toute autre expression similaire utilisée par nous ne représente qu'une estimation des économies que vous pourriez réaliser en achetant certains outils chez nous par rapport aux grandes marques et ne couvre pas nécessairement toutes les catégories d'outils que nous proposons. Nous vous rappelons de bien vouloir vérifier soigneusement lorsque vous passez une commande chez nous si vous économisez réellement la moitié par rapport aux grandes marques.



**VEVOR**<sup>®</sup>  
TOUGH TOOLS, HALF PRICE

Échelles de piscine

MODÈLE : U12 taupe / U12 blanc / U12 gris



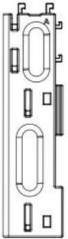
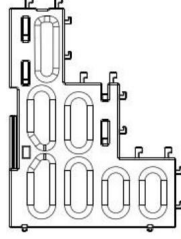
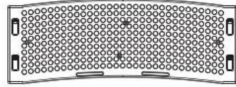



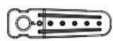




**BESOIN D'AIDE? CONTACTEZ-NOUS!**

Vous avez des questions sur nos produits ? Vous avez besoin d'assistance technique ?  
N'hésitez pas

à nous contacter : Assistance technique et certificat de garantie  
électronique [www.vevor.com/support](http://www.vevor.com/support)

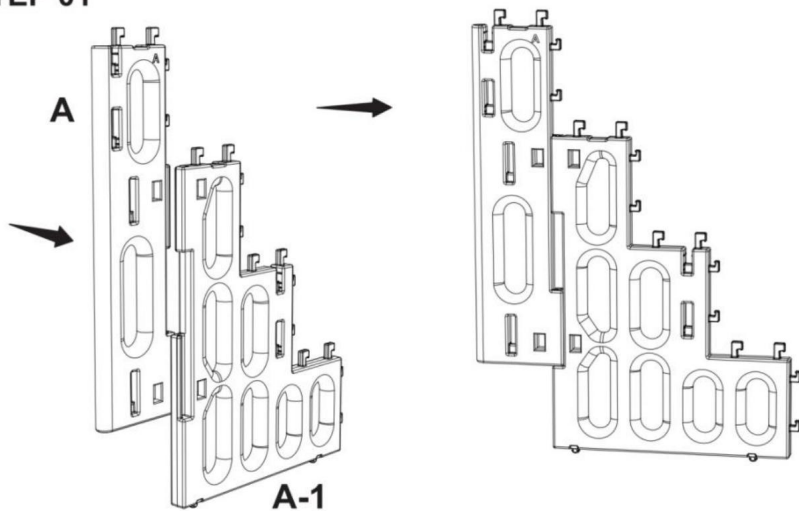
Il s'agit de la notice d'utilisation d'origine. Veuillez lire attentivement toutes les instructions du manuel avant de l'utiliser. VEVOR se réserve le droit d'interpréter clairement notre manuel d'utilisation. L'apparence du produit dépend du produit que vous avez reçu. Veuillez nous excuser, nous ne vous informerons plus si des mises à jour technologiques ou logicielles sont disponibles sur notre produit.

Liste des pièces

<b>A</b>  X2	<b>A-1</b>  X2	<b>B</b>  X4
<b>C</b>  X4	<b>D</b>  X2	<b>E</b>  X4
<b>F</b>  X2	<b>G</b>  X2	<b>H</b>  X4
<b>#1</b>  <b>ST5*38 X8</b>		<b>#2</b>  <b>ST6*35 X2</b>

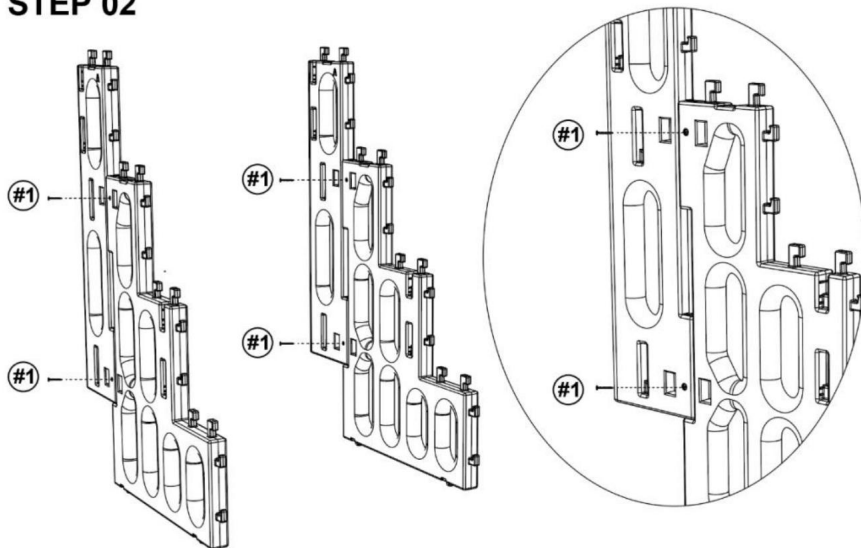
## Procédure d'installation

### STEP 01



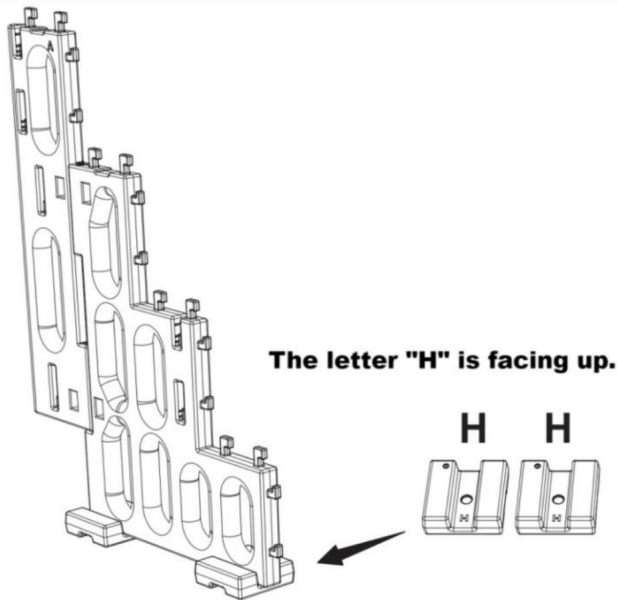
Étape 01 : Assemblez les panneaux latéraux, identiques des deux côtés.

### STEP 02



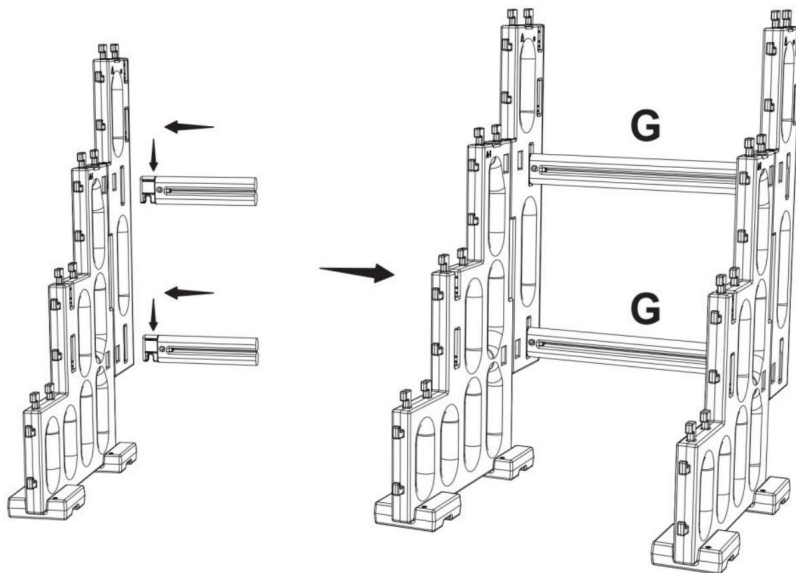
Étape 02 : Fixez les panneaux latéraux avec des vis.

### STEP 03



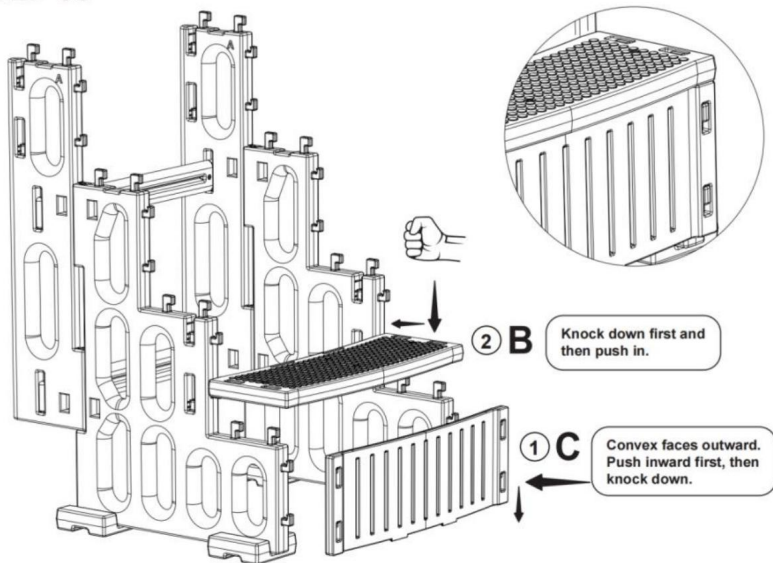
Étape 03 : Installez la base. Remarque : le « H » imprimé est orienté vers le haut.

### STEP 04



Étape 04 : Installez la bielle comme indiqué.

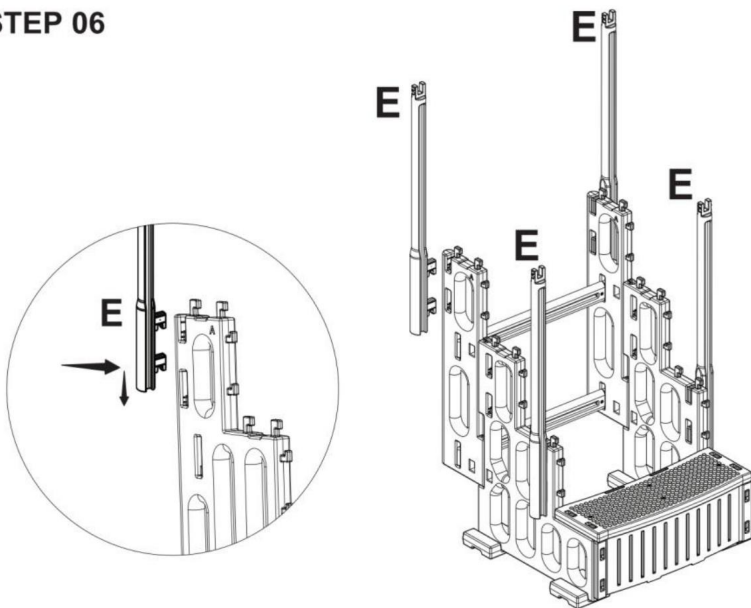
## STEP 05



Étape 05 : Installez successivement la première marche et la pédale comme indiqué sur la figure.

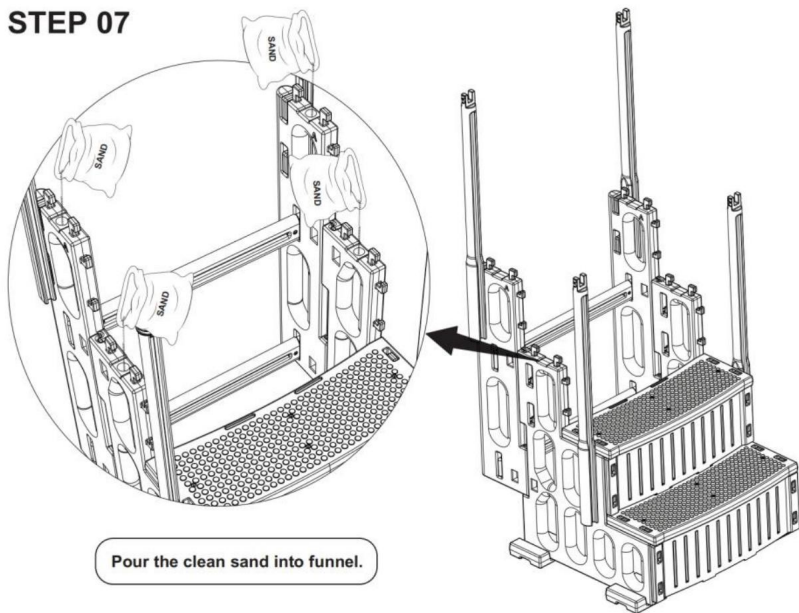
Les autres marches doivent être installées après le remplissage de sable.

## STEP 06



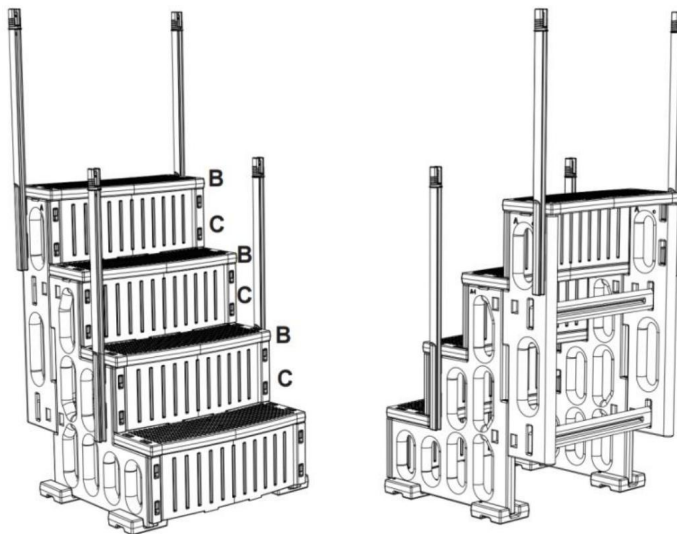
Étape 06 : Installez la main courante comme indiqué.

## STEP 07



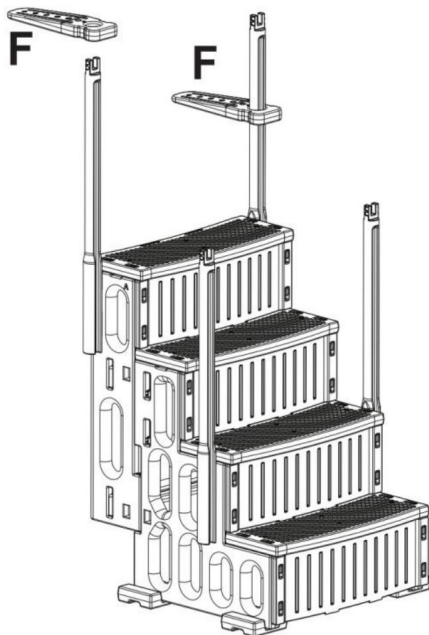
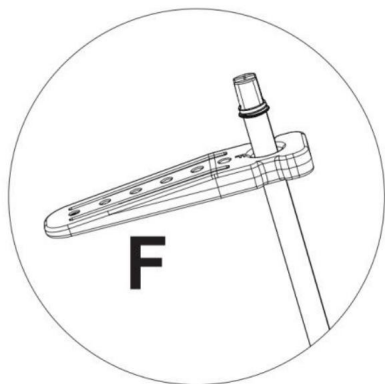
Étape 07 : Après avoir installé la main courante, remplissez un total de 20 kg de sable propre selon la figure. Améliorez l'enfoncement de la piscine.

## STEP 08



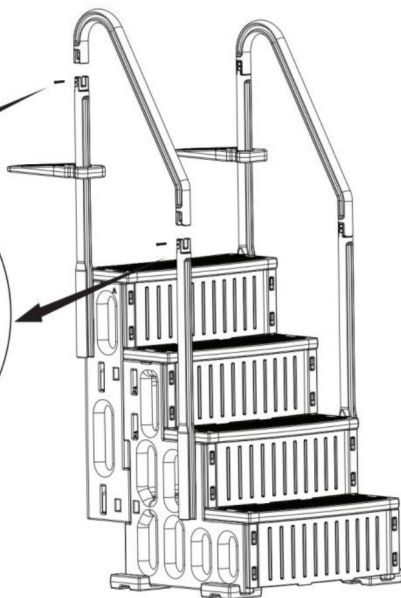
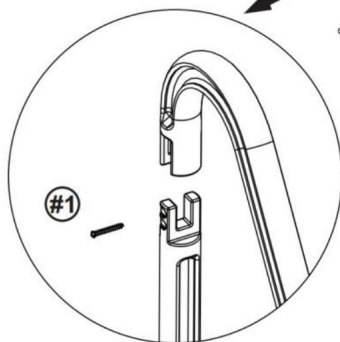
Étape 08 : Installez la colonne montante et les pédales restantes comme indiqué à l'étape 05.

## STEP 09



Étape 09 : Faites glisser la plaque de retenue dans le tube de support de l'accoudoir arrière.

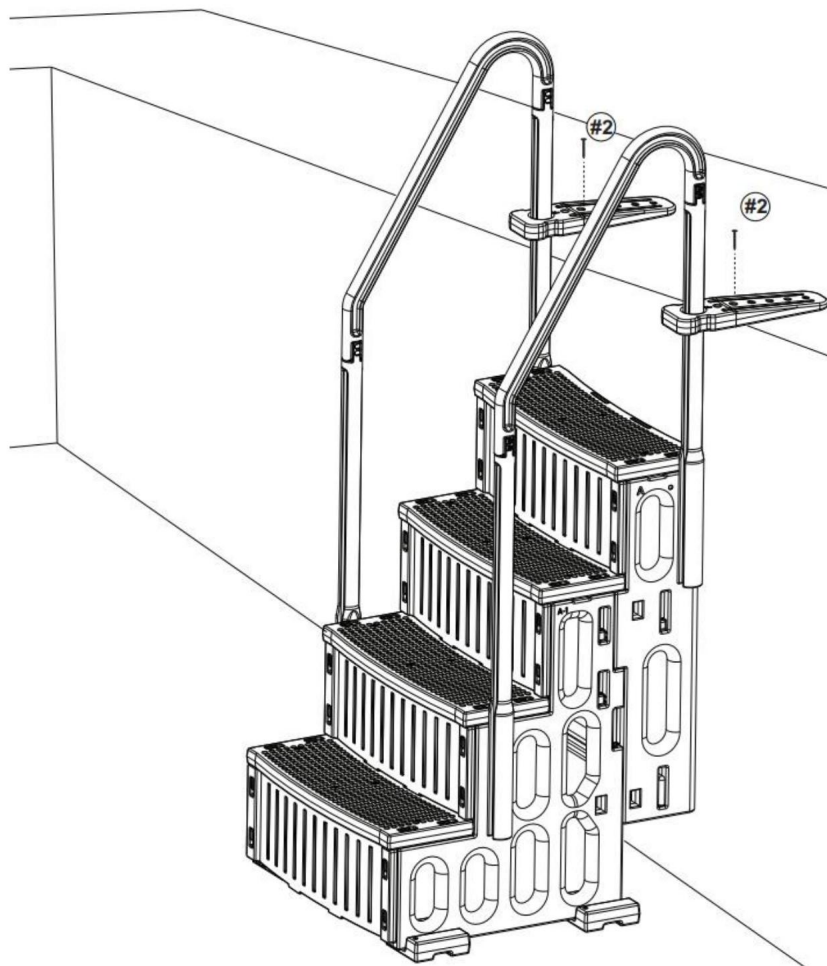
## STEP 10



Étape 10 : Assemblez la rampe supérieure comme indiqué.

## STEP 11

Keep the back of the pool ladder firmly against the pool wall.



Étape 11 : Placez l'échelle dans la piscine et assurez-vous que l'arrière de la l'échelle est à côté du mur de la piscine. Enfin, fixez l'échelle au sol avec des vis.

Fabricant : Shanghaimuxinmuyeyouxiangongsi

Adresse : Shuangchenglu 803nong11hao1602A-1609shi, baoshanqu, Shanghai  
200000 CN.

Importé en Australie : SIHAO PTY LTD. 1 ROKEVA STREETEASTWOOD  
NSW 2122 Australie

Importé aux États-Unis : Sanven Technology Ltd. Suite 250, 9166 Anaheim  
Lieu, Rancho Cucamonga, CA 91730



YH CONSULTING LIMITÉE.

A/S YH Consulting Limited Bureau 147,  
Centurion House, London Road,  
Staines-upon-Thames, Surrey, TW18 4AX



E-CrossStu GmbH

Mainzer Landstr.69,  
60329 Francfort-sur-le-Main.

# **VEVOR<sup>®</sup>**

**TOUGH TOOLS, HALF PRICE**

Assistance technique et certificat de garantie  
électronique [www.vevor.com/support](http://www.vevor.com/support)

# VEVOR<sup>®</sup>

## TOUGH TOOLS, HALF PRICE

Technischer Support und E-Garantie-Zertifikat  
[www.vevor.com/support](http://www.vevor.com/support)

### Poolleitern

**MODELL: U12 taupe / U12 weiß / U12 grau**

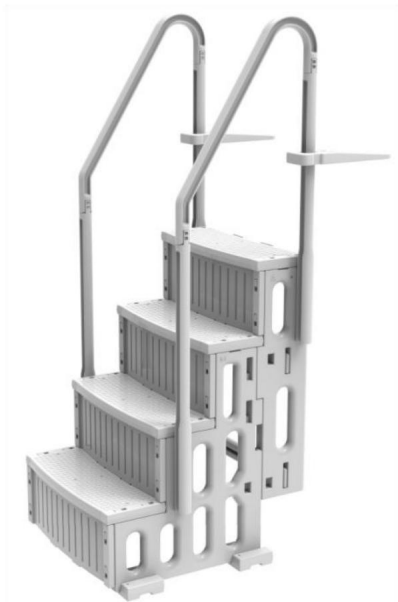
Wir sind weiterhin bestrebt, Ihnen Werkzeuge zu wettbewerbsfähigen Preisen anzubieten. „Sparen Sie die Hälfte“, „Halber Preis“ oder andere ähnliche Ausdrücke, die wir verwenden, stellen nur eine Schätzung der Ersparnis dar, die Sie beim Kauf bestimmter Werkzeuge bei uns im Vergleich zu den großen Topmarken erzielen können, und decken nicht unbedingt alle von uns angebotenen Werkzeugkategorien ab. Wir möchten Sie freundlich daran erinnern, bei der Bestellung bei uns sorgfältig zu prüfen, ob Sie im Vergleich zu den großen Topmarken tatsächlich die Hälfte sparen.



**VEVOR**<sup>®</sup>  
TOUGH TOOLS, HALF PRICE

**Poolleitern**

**MODELL: U12 taupe / U12 weiß / U12 grau**



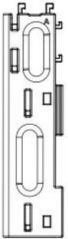
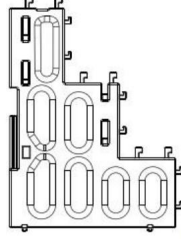
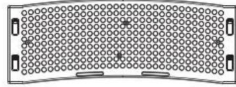



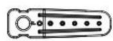




**Brauchen Sie Hilfe? Kontaktieren Sie uns!**

Haben Sie Fragen zum Produkt? Benötigen Sie technischen Support? Bitte kontaktieren Sie uns:

**Technischer Support und E-Garantie-Zertifikat [www.vevor.com/support](http://www.vevor.com/support)**

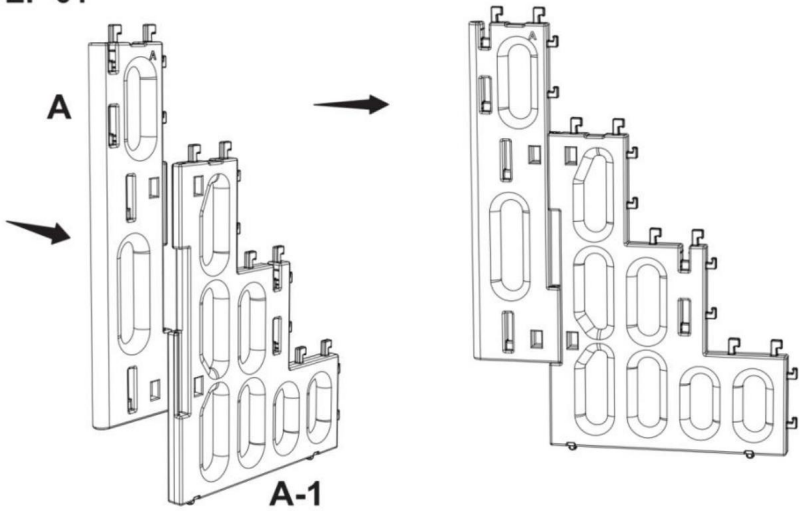
Dies ist die Originalanleitung. Bitte lesen Sie alle Anweisungen sorgfältig durch, bevor Sie das Gerät in Betrieb nehmen. VEVOR behält sich eine klare Auslegung unserer Bedienungsanleitung vor. Das Erscheinungsbild des Produkts richtet sich nach dem Produkt, das Sie erhalten haben. Bitte verzeihen Sie uns, dass wir Sie nicht erneut informieren, wenn es Technologie- oder Software-Updates für unser Produkt gibt.

# Stückliste

<b>A</b>  X2	<b>A-1</b>  X2	<b>B</b>  X4
<b>C</b>  X4	<b>D</b>  X2	<b>E</b>  X4
<b>F</b>  X2	<b>G</b>  X2	<b>H</b>  X4
<b>#1</b>  <b>ST5*38 X8</b>		<b>#2</b>  <b>ST6*35 X2</b>

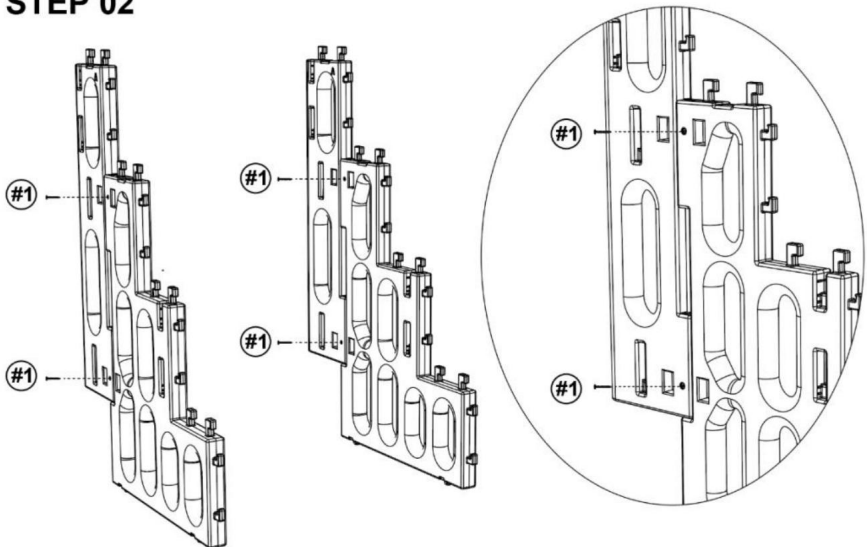
## Installationsverfahren

### STEP 01



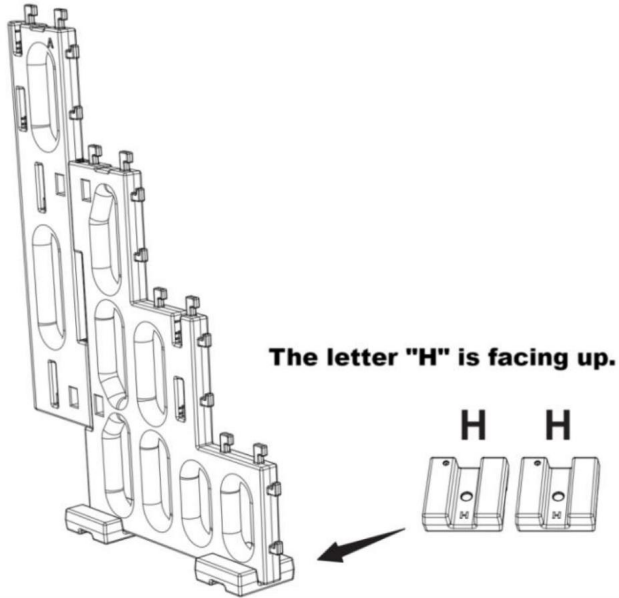
Schritt 01: Seitenteile montieren, auf beiden Seiten gleich.

### STEP 02



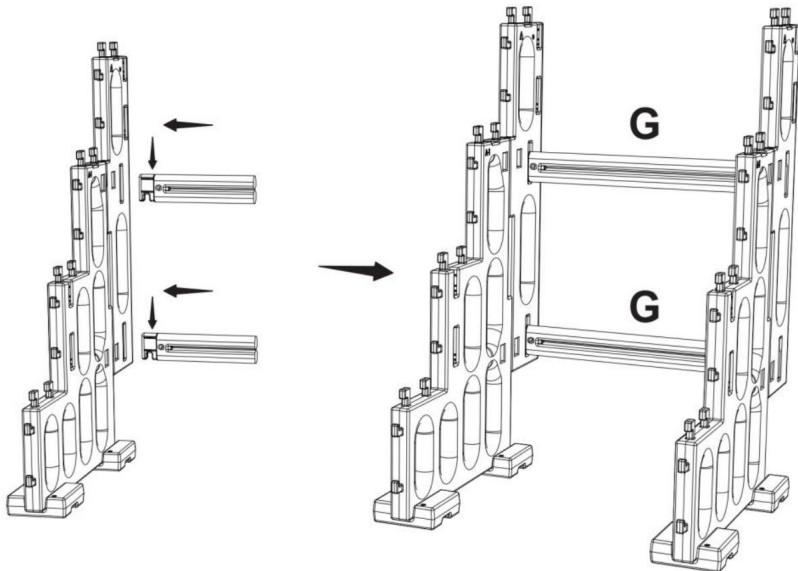
Schritt 02: Befestigen Sie die Seitenteile mit Schrauben.

### STEP 03



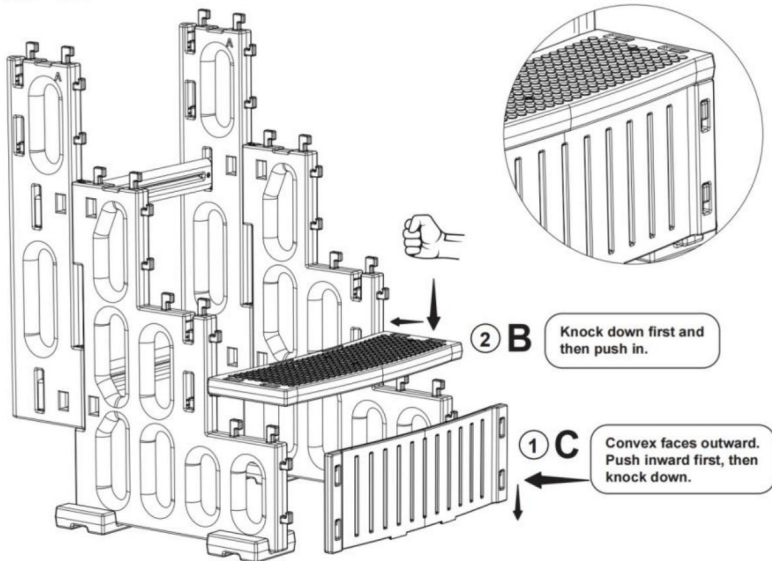
Schritt 03: Installieren Sie die Basis. Hinweis: Das aufgedruckte „H“ zeigt nach oben.

### STEP 04



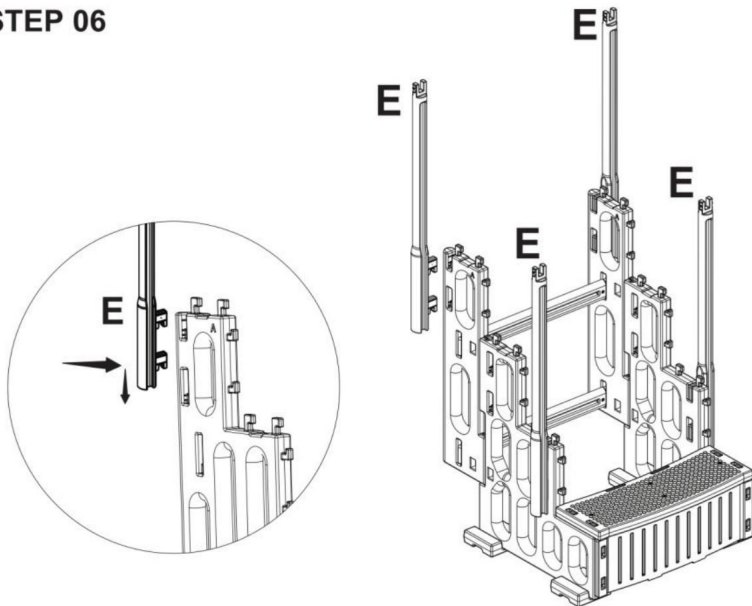
Schritt 04: Installieren Sie die Pleuelstange wie gezeigt.

## STEP 05



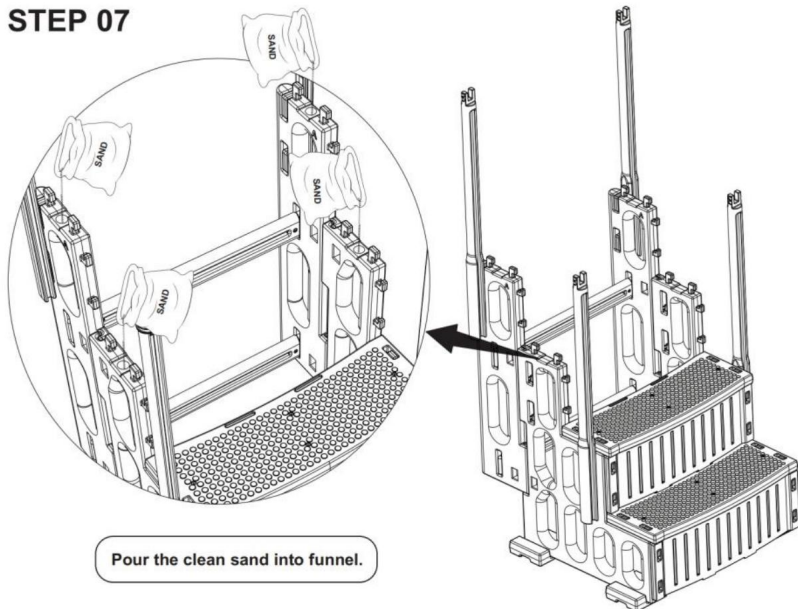
Schritt 05: Installieren Sie nacheinander die erste Stufenerhöhung und das Pedal, wie in der Abbildung gezeigt. Die anderen Stufen müssen nach dem Auffüllen des Sandes installiert werden.

## STEP 06



Schritt 06: Installieren Sie den Handlauf wie gezeigt.

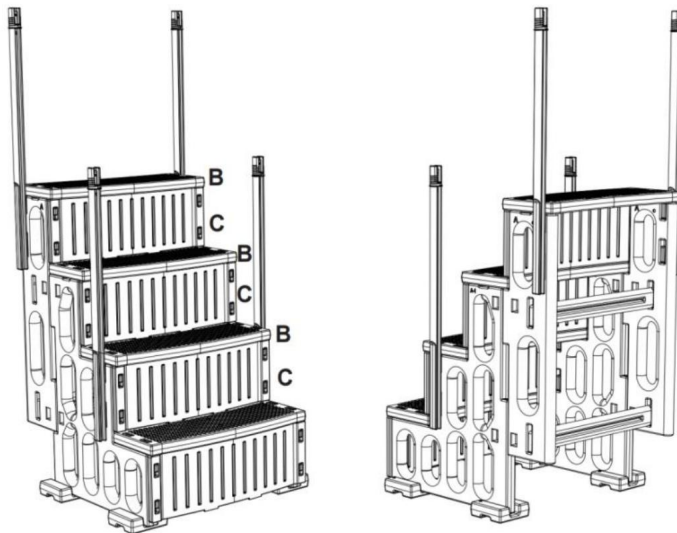
## STEP 07



Pour the clean sand into funnel.

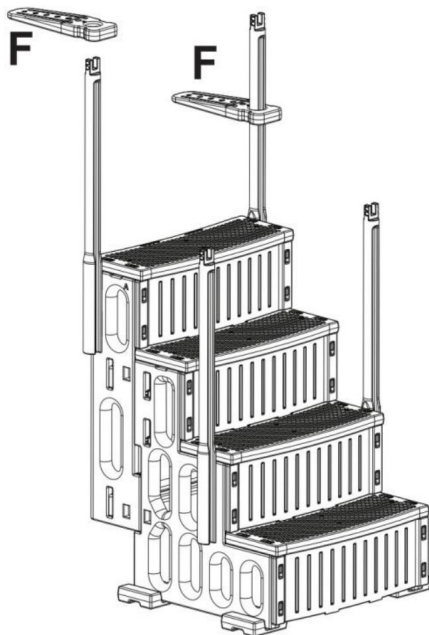
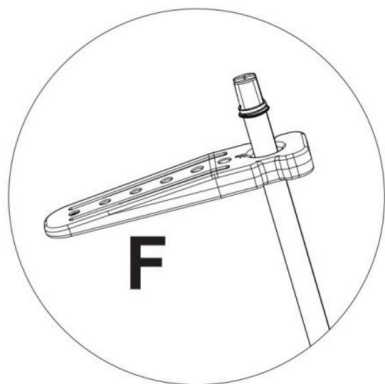
Schritt 07: Füllen Sie nach der Montage des Handlaufs insgesamt 20 kg sauberen Sand gemäß der Abbildung ein. Sorgen Sie für ein besseres Einsinken des Pools.

## STEP 08



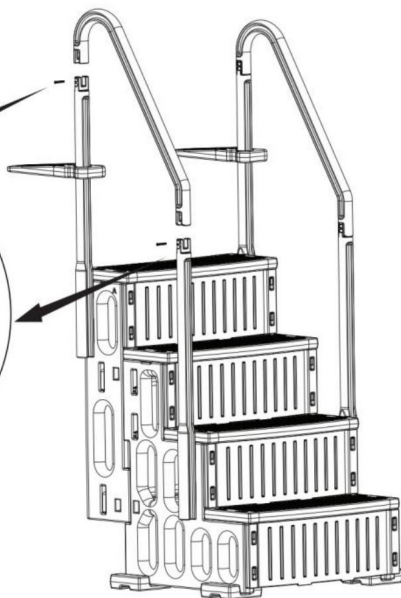
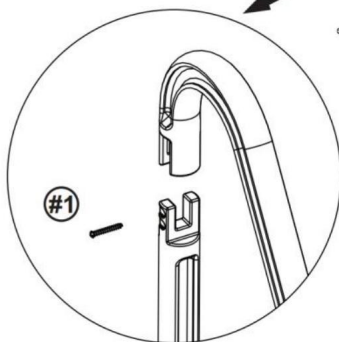
Schritt 08: Installieren Sie die restlichen Erhöhungen und Pedale wie in Schritt 05 gezeigt.

## STEP 09



Schritt 09: Stecken Sie die Halteplatte in das Standrohr der hinteren Armlehne.

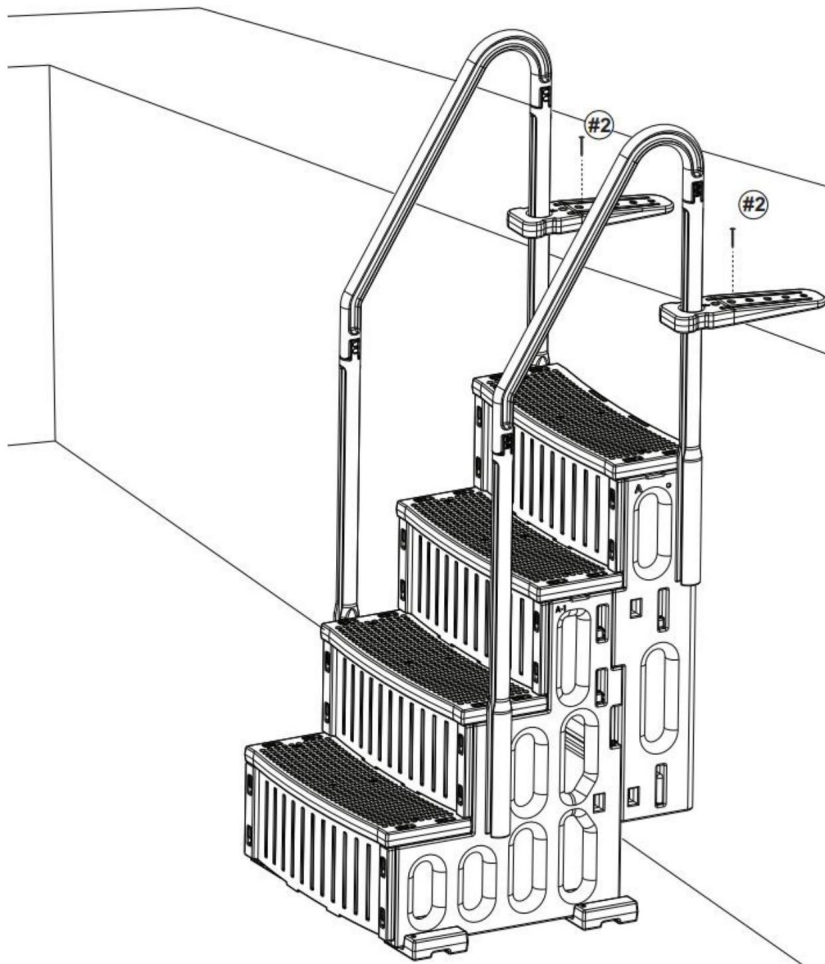
## STEP 10



Schritt 10: Montieren Sie den oberen Handlauf wie gezeigt.

## STEP 11

Keep the back of the pool ladder firmly against the pool wall.



Schritt 11: Stellen Sie die Leiter in den Pool und stellen Sie sicher, dass die Rückseite der Leiter ist neben der Poolwand. Befestigen Sie zum Schluss die Leiter am Boden mit Schrauben.

**Hersteller:** Shanghaimuxinmuyeyouxiangongsi

**Adresse:** Shuangchenglu 803nong11hao1602A-1609shi, baoshanqu, Shanghai  
200000 CN.

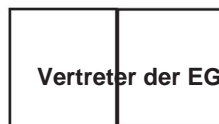
**Nach AUS importiert:** SIHAO PTY LTD. 1 ROKEVA STREETEASTWOOD  
NSW 2122 Australien

**Importiert in die USA:** Sanven Technology Ltd. Suite 250, 9166 Anaheim  
Ort, Rancho Cucamonga, CA 91730



YH CONSULTING LIMITED.

C/O YH Consulting Limited Office 147,  
Centurion House, London Road,  
Staines-upon-Thames, Surrey, TW18 4AX



E-CrossStu GmbH

Mainzer Landstr.69,  
60329 Frankfurt am Main.

**VEVOR**<sup>®</sup>

**TOUGH TOOLS, HALF PRICE**

**Technischer Support und E-Garantie-Zertifikat**

**[www.vevor.com/support](http://www.vevor.com/support)**

# VEVOR<sup>®</sup>

## TOUGH TOOLS, HALF PRICE

Supporto tecnico e certificato di garanzia  
elettronica [www.vevor.com/support](http://www.vevor.com/support)

### Scale per piscina

**MODELLO: U12 tortora / U12 bianco / U12 grigio**

Continuiamo a impegnarci per fornirvi strumenti a prezzi competitivi.

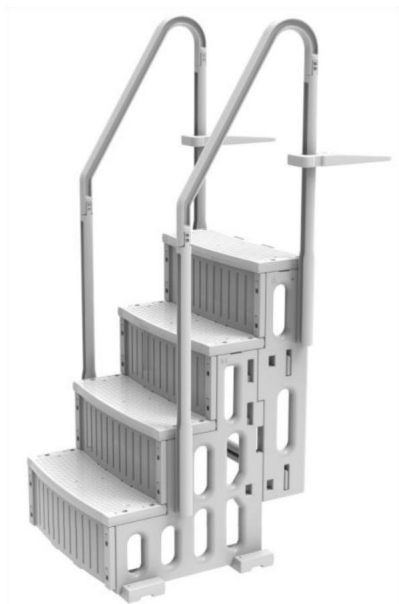
"Risparmia la metà", "Metà prezzo" o qualsiasi altra espressione simile da noi utilizzata rappresenta solo una stima del risparmio che potresti ottenere acquistando determinati utensili con noi rispetto ai principali marchi principali e non significa necessariamente coprire tutte le categorie di utensili da noi offerti. Ti ricordiamo gentilmente di verificare attentamente quando effettui un ordine con noi se stai effettivamente risparmiando la metà rispetto ai principali marchi principali.



**VEVOR**<sup>®</sup>  
TOUGH TOOLS, HALF PRICE

**Scale per piscina**

**MODELLO: U12 tortora / U12 bianco / U12 grigio**



**HAI BISOGNO DI AIUTO? CONTATTACI!**

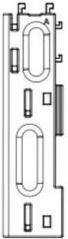
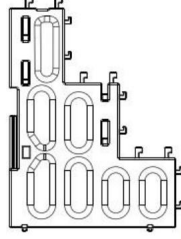
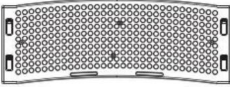



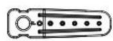




Hai domande sul prodotto? Hai bisogno di supporto tecnico? Non esitare a contattarci:

**Supporto**

**tecnico e certificato di garanzia elettronica [www.vevor.com/  
support](http://www.vevor.com/support)**

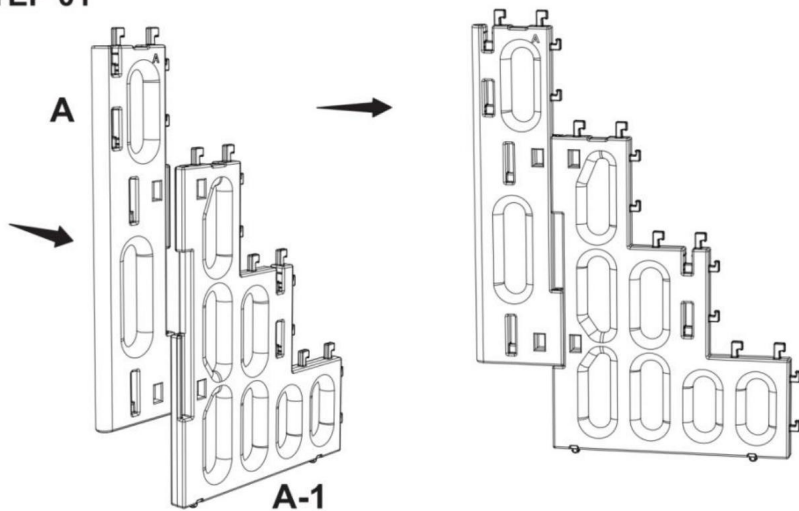
Questa è l'istruzione originale, si prega di leggere attentamente tutte le istruzioni del manuale prima di utilizzare. VEVOR si riserva una chiara interpretazione del nostro manuale utente. L'aspetto del prodotto sarà soggetto al prodotto ricevuto. Vi preghiamo di perdonarci se non vi informeremo di nuovo se ci sono aggiornamenti tecnologici o software sul nostro prodotto.

Elenco delle parti

<b>A</b>  X2	<b>A-1</b>  X2	<b>B</b>  X4
<b>C</b>  X4	<b>D</b>  X2	<b>E</b>  X4
<b>F</b>  X2	<b>G</b>  X2	<b>H</b>  X4
<b>#1</b>  <b>ST5*38 X8</b>		<b>#2</b>  <b>ST6*35 X2</b>

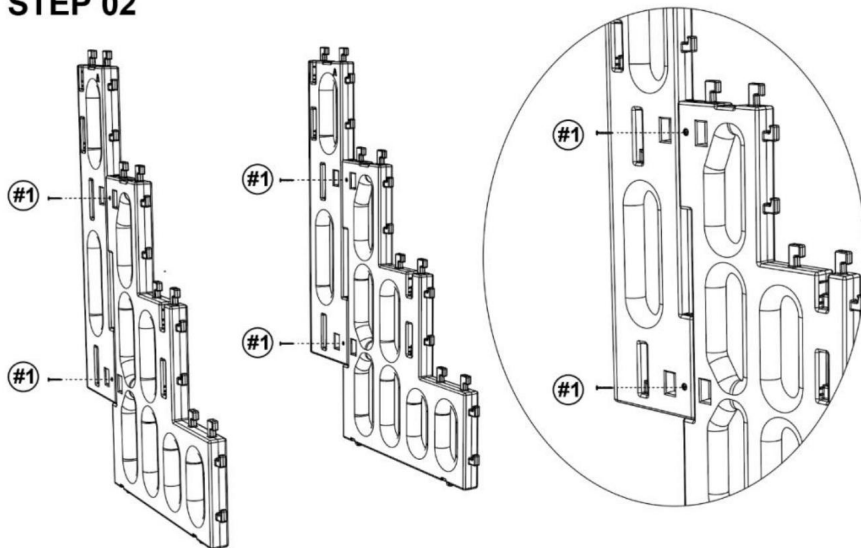
## Procedura di installazione

### STEP 01



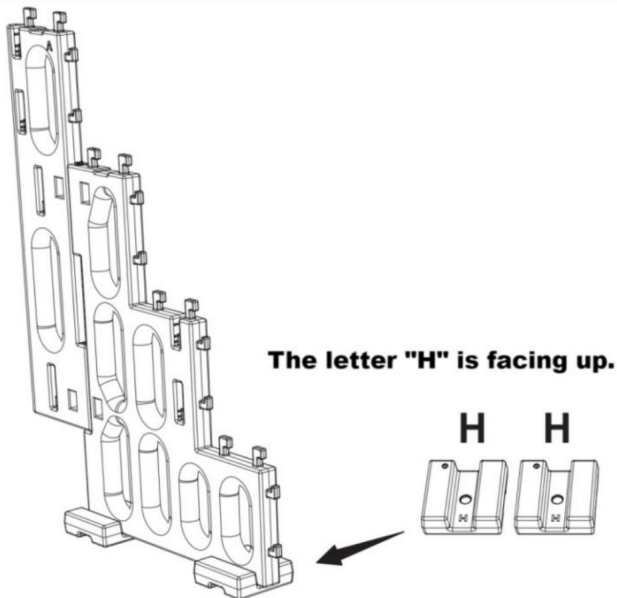
Fase 01: Assemblare i pannelli laterali, uguali su entrambi i lati.

### STEP 02



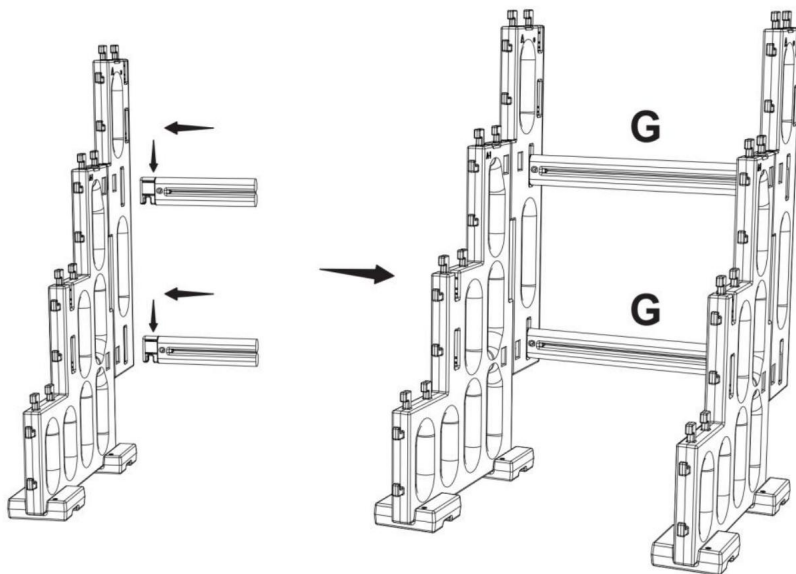
Fase 02: Fissare i pannelli laterali con le viti.

### STEP 03



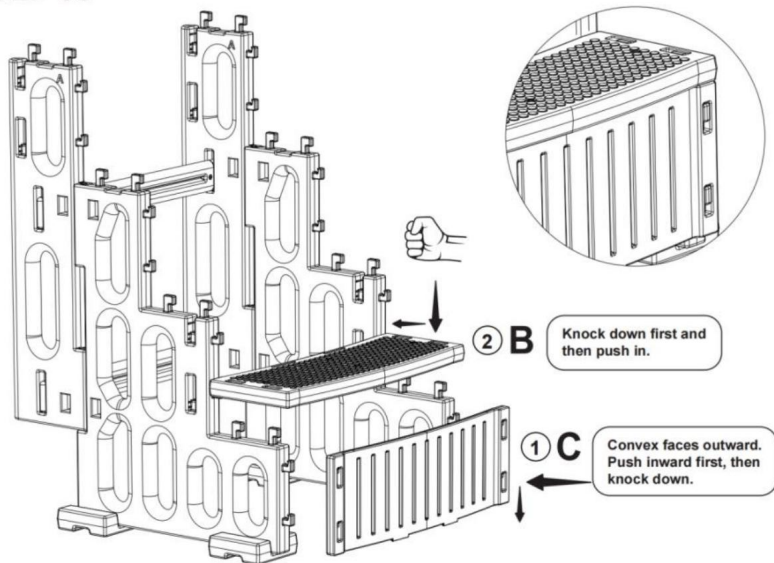
Fase 03: Installare la base. **Nota:** la "H" stampata rivolta verso l'alto.

### STEP 04



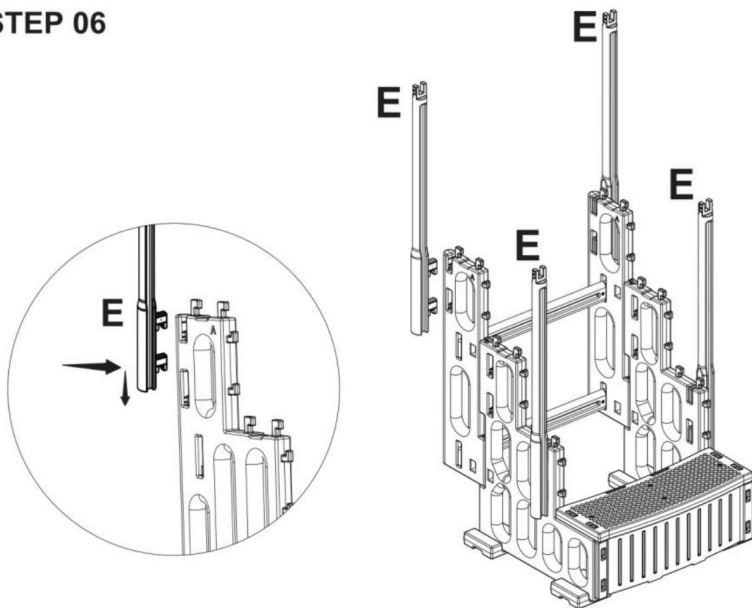
Fase 04: Installare la biella come mostrato.

## STEP 05



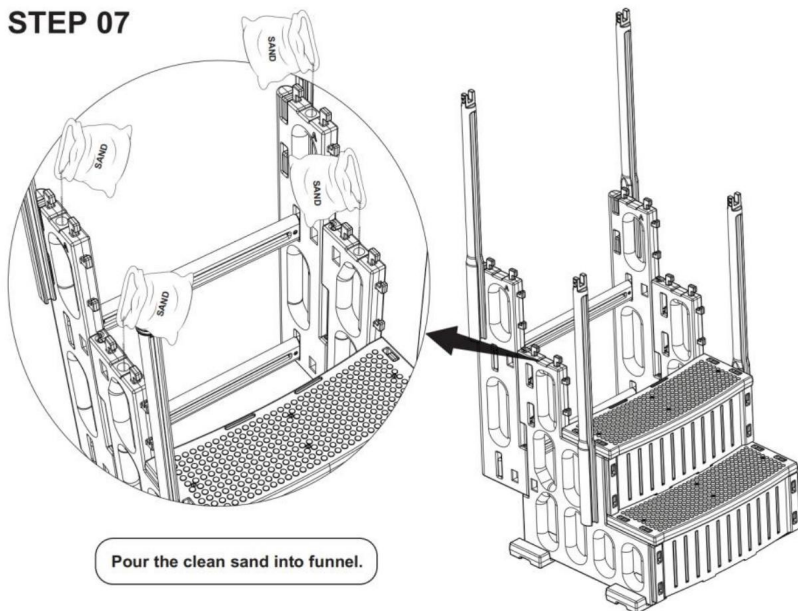
Fase 05: Installare il primo gradino e il pedale in successione come mostrato in figura. Gli altri gradini devono essere installati dopo il riempimento con sabbia.

## STEP 06



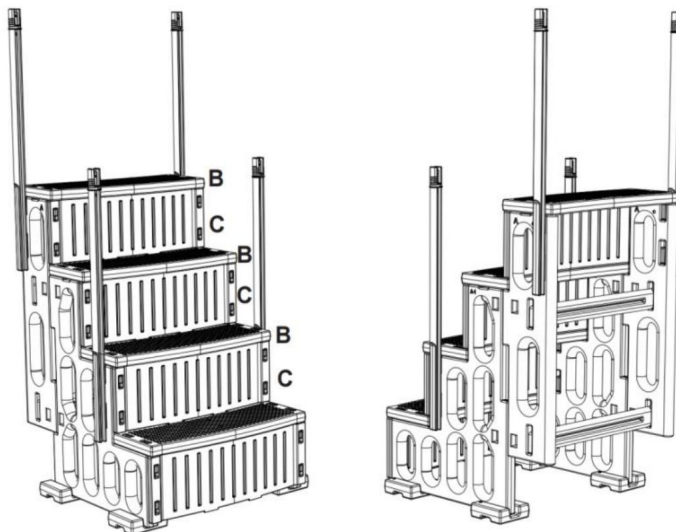
Fase 06: Installare il corrimano come mostrato.

## STEP 07



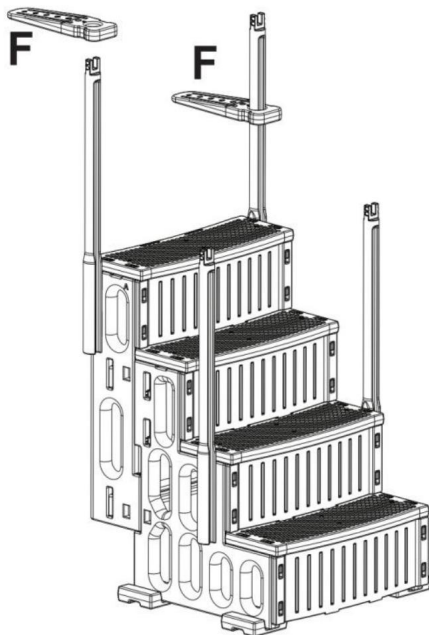
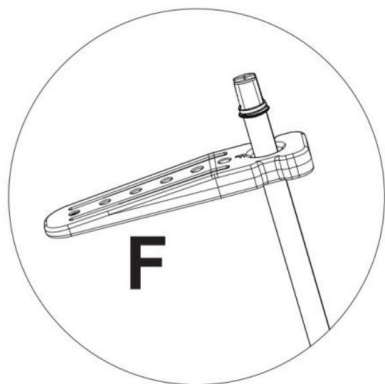
Fase 07: Dopo aver installato il corrimano, riempire con un totale di 20 kg di sabbia pulita, come indicato nella figura. In questo modo la piscina sprofonderà meglio.

## STEP 08



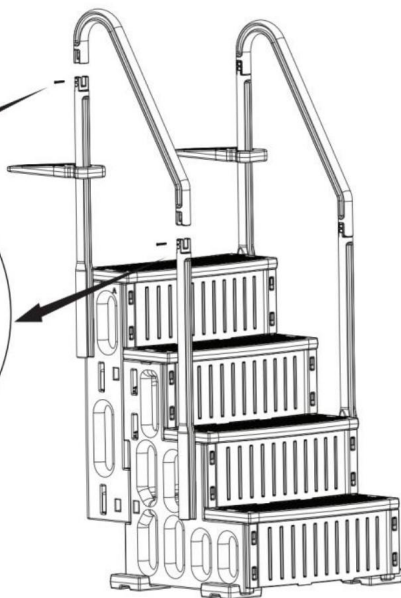
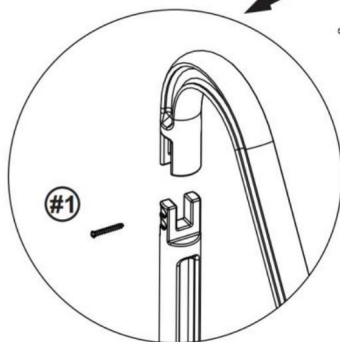
Fase 08: Installare il montante e i pedali rimanenti come mostrato nella fase 05.

## STEP 09



Fase 09: Inserire la piastra di fissaggio nel tubo di supporto del bracciolo posteriore.

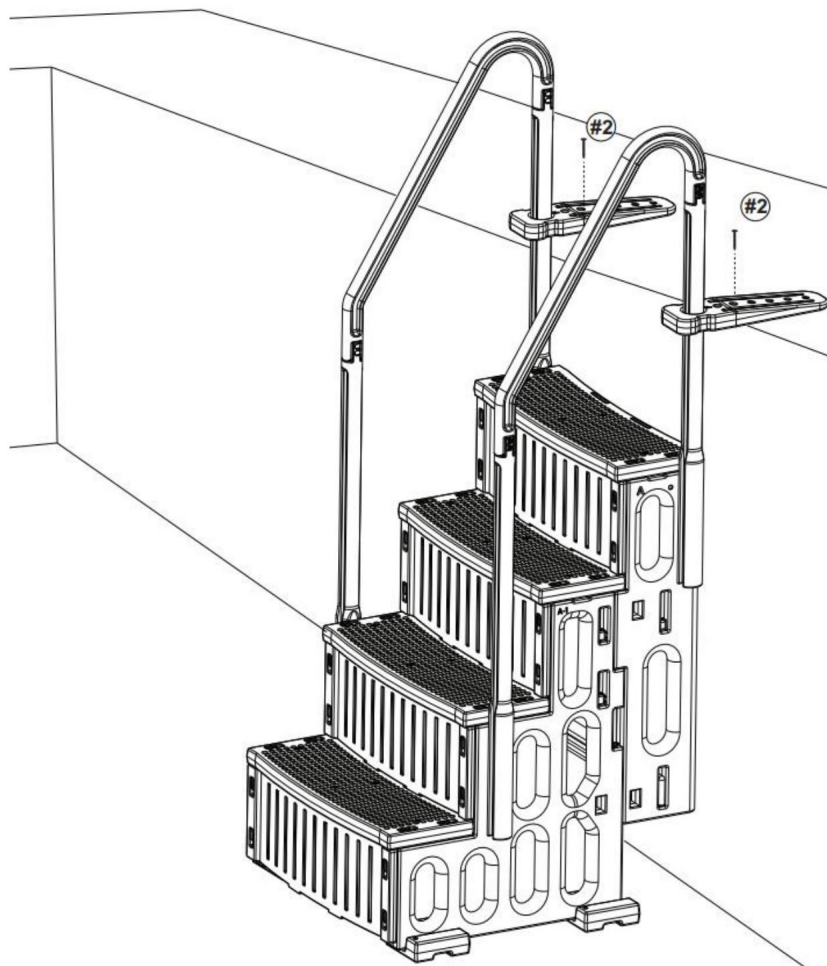
## STEP 10



Fase 10: Montare il corrimano superiore come mostrato.

## STEP 11

Keep the back of the pool ladder firmly against the pool wall.



Fase 11: Posizionare la scaletta nella piscina e assicurarsi che la parte posteriore della la scala è accanto alla parete della piscina. Infine, fissa la scala a terra con viti.

**Produttore:** Shanghaimuxinmuyeyouxiangongsi

**Indirizzo:** Shuangchenglu 803nong11hao1602A-1609shi, baoshanqu, shanghai  
200000 CN.

**Importato in AUS:** SIHAO PTY LTD. 1 ROKEVA STREETEASTWOOD

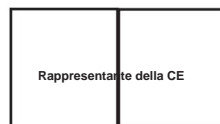
Nuovo Galles del Sud 2122 Australia

**Importato negli USA:** Sanven Technology Ltd. Suite 250, 9166 Anaheim  
Luogo, Rancho Cucamonga, CA 91730



CONSULENZA YH LIMITATA.

C/O YH Consulting Limited Ufficio 147,  
Centurion House, London Road,  
Staines-upon-Thames, Surrey, TW18 4AX



E-CrossStu GmbH

Mainzer Landstr.69,  
60329 Francoforte sul Meno.

**VEVOR**<sup>®</sup>

**TOUGH TOOLS, HALF PRICE**

Supporto tecnico e certificato di garanzia  
elettronica [www.vevor.com/support](http://www.vevor.com/support)

# VEVOR<sup>®</sup>

## TOUGH TOOLS, HALF PRICE

Soporte técnico y certificado de garantía  
electrónica [www.vevor.com/support](http://www.vevor.com/support)

Escaleras para piscinas

MODELO: U12 gris topo / U12 blanco / U12 gris

Seguimos comprometidos a brindarle herramientas a precios competitivos.

"Ahorre la mitad", "mitad de precio" o cualquier otra expresión similar que utilicemos solo representa una estimación del ahorro que podría obtener al comprar ciertas herramientas con nosotros en comparación con las principales marcas y no necesariamente significa que cubra todas las categorías de herramientas que ofrecemos. Le recordamos que, al realizar un pedido con nosotros, verifique cuidadosamente si realmente está ahorrando la mitad en comparación con las principales marcas.



**VEVOR**<sup>®</sup>  
TOUGH TOOLS, HALF PRICE

Escaleras para piscinas

MODELO: U12 gris topo / U12 blanco / U12 gris



¿NECESITAS AYUDA? ¡CONTÁCTANOS!

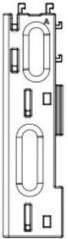
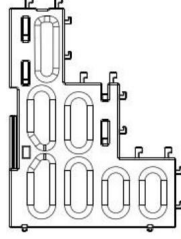
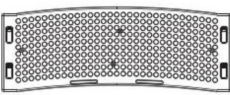



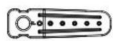




¿Tiene preguntas sobre el producto? ¿Necesita asistencia técnica? No dude en ponerse en contacto con

nosotros: Asistencia técnica y certificado de garantía electrónica

[www.vevor.com/support](http://www.vevor.com/support)

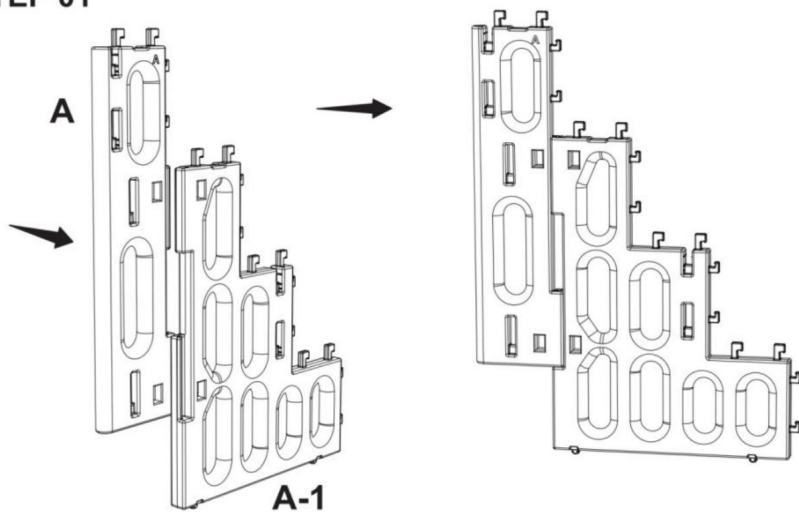
Estas son las instrucciones originales, lea atentamente todas las instrucciones del manual antes de utilizar el producto. VEVOR se reserva una interpretación clara de nuestro manual de usuario. La apariencia del producto estará sujeta al producto que recibió. Perdónenos por no informarle nuevamente si hay actualizaciones de tecnología o software en nuestro producto.

Lista de piezas

<b>A</b>  X2	<b>A-1</b>  X2	<b>B</b>  X4
<b>C</b>  X4	<b>D</b>  X2	<b>E</b>  X4
<b>F</b>  X2	<b>G</b>  X2	<b>H</b>  X4
<b>#1</b>  ST5*38 X8		<b>#2</b>  ST6*35 X2

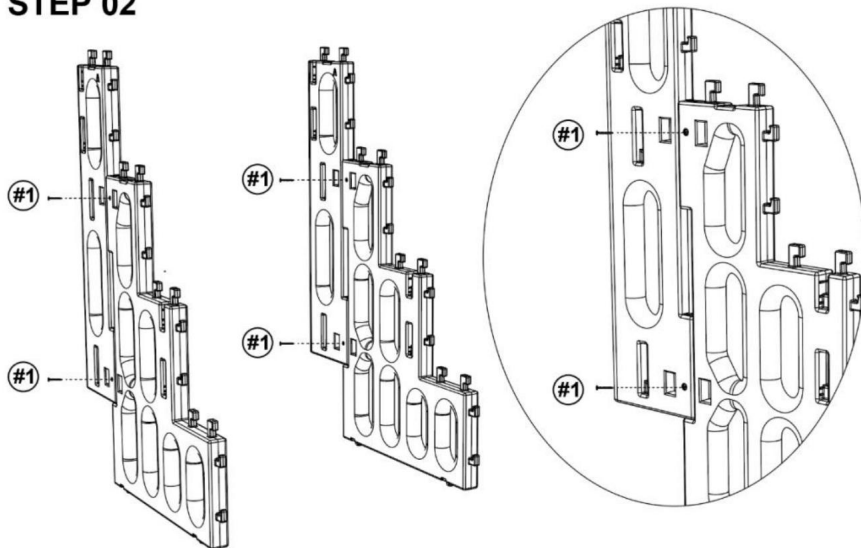
## Procedimiento de instalación

### STEP 01



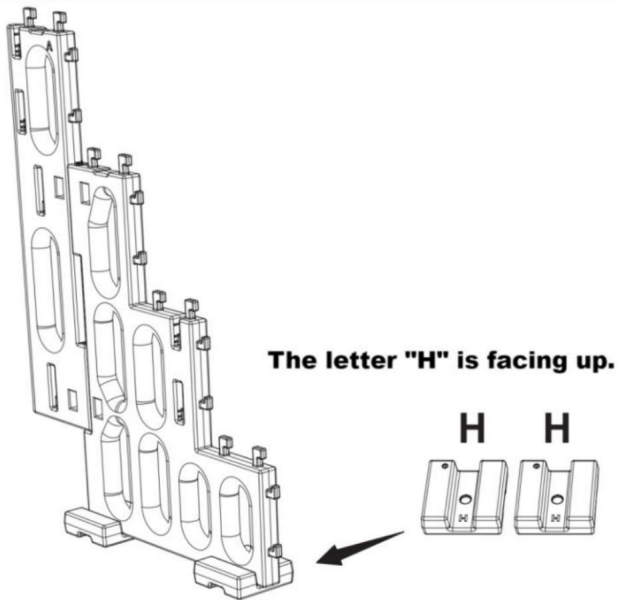
Paso 01: Ensamble los paneles laterales, igual en ambos lados.

### STEP 02



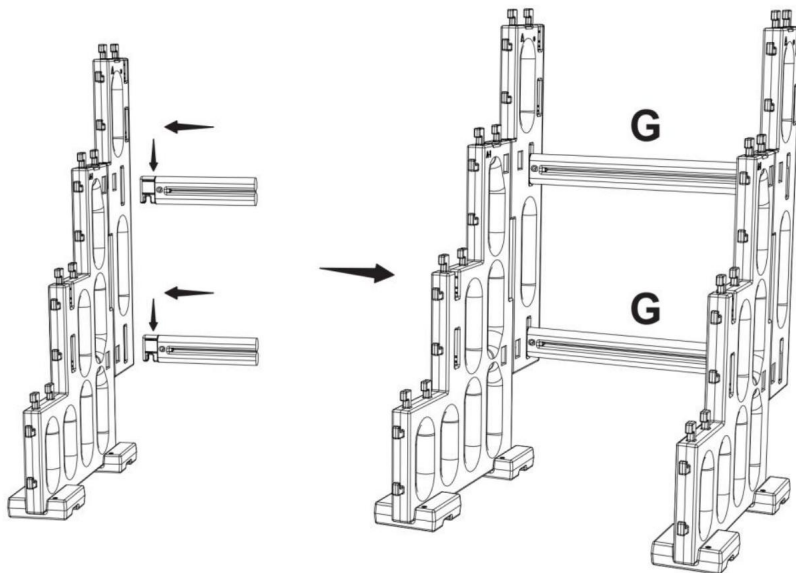
Paso 02: Asegure los paneles laterales con tornillos.

### STEP 03



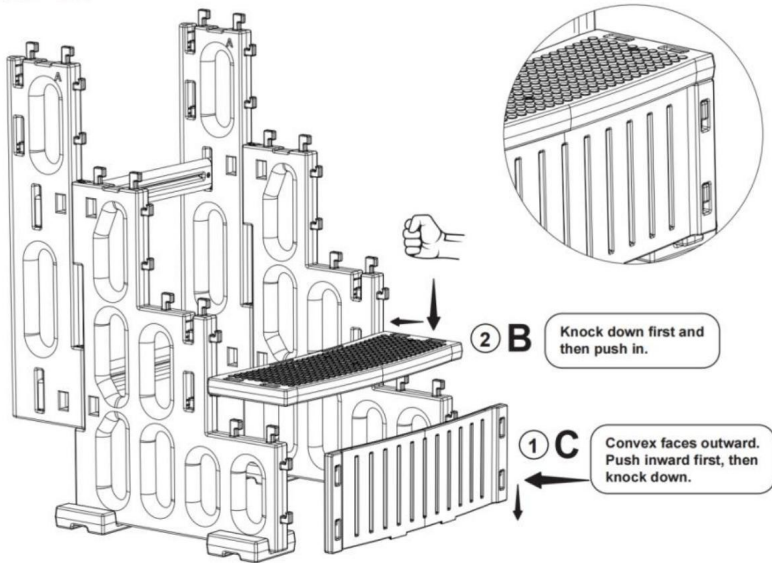
Paso 03: Instale la base. Nota: La letra "H" impresa debe estar hacia arriba.

### STEP 04



Paso 04: Instale la biela como se muestra.

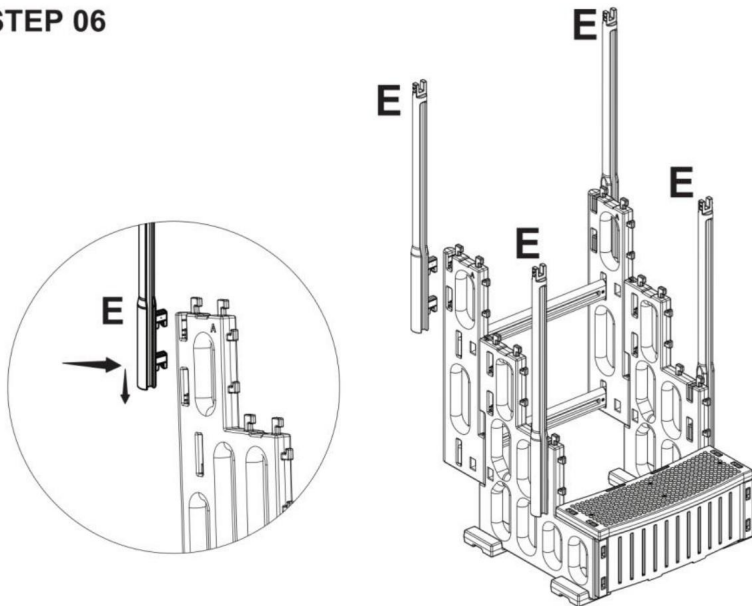
### STEP 05



Paso 05: Instale el primer escalón y el pedal sucesivamente como se muestra en la figura.

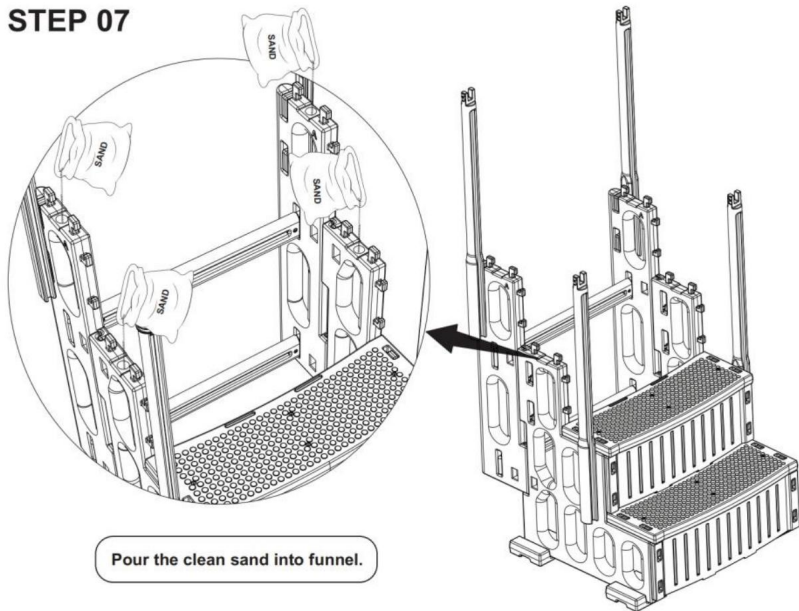
Los demás escalones deben instalarse después del relleno de arena.

### STEP 06



Paso 06: Instale el pasamanos como se muestra.

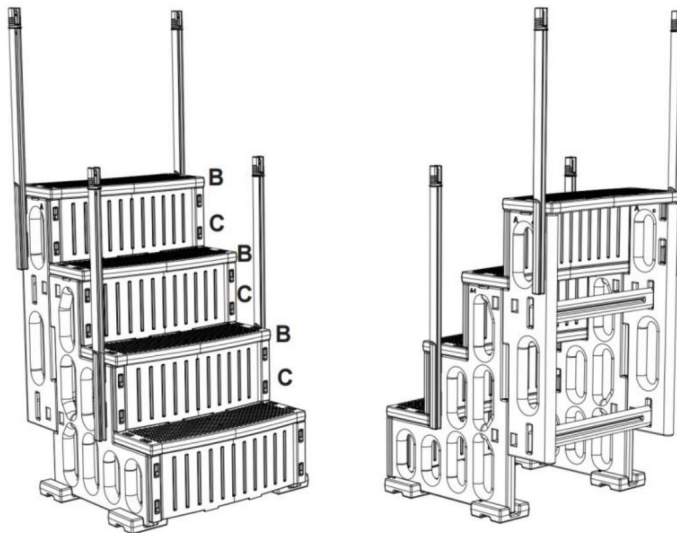
### STEP 07



Pour the clean sand into funnel.

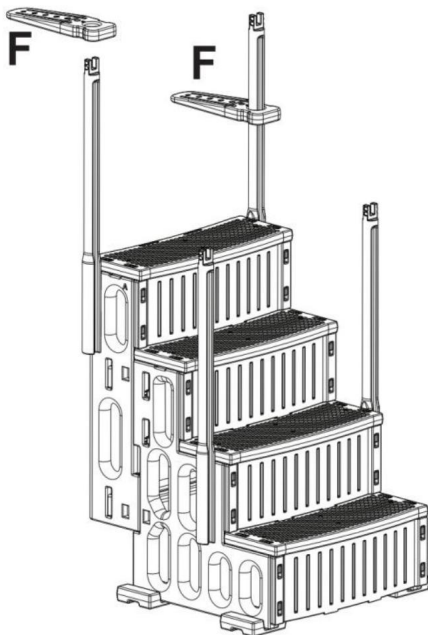
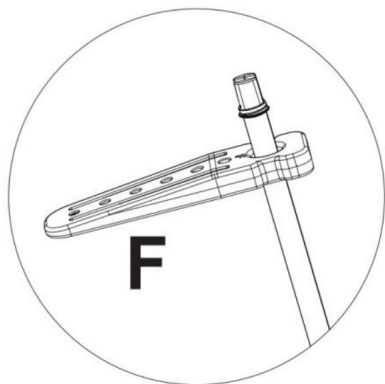
Paso 07: Después de instalar el pasamanos, llene un total de 20 kg de arena limpia según la figura. Haga que la piscina se hunda mejor.

### STEP 08



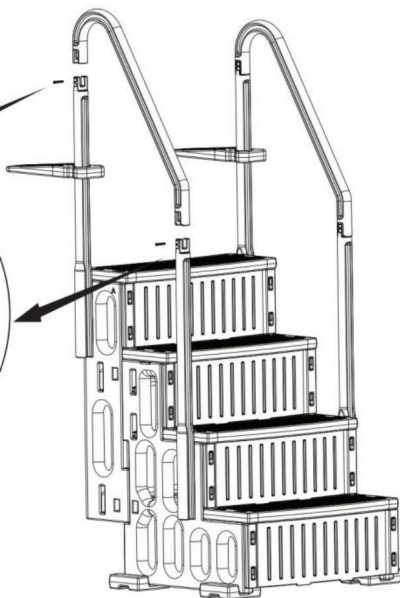
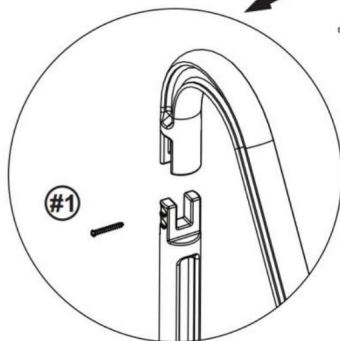
Paso 08: Instale el elevador y los pedales restantes como se muestra en el paso 05.

## STEP 09



Paso 09: Deslice la placa de retención en el tubo vertical del apoyabrazos trasero.

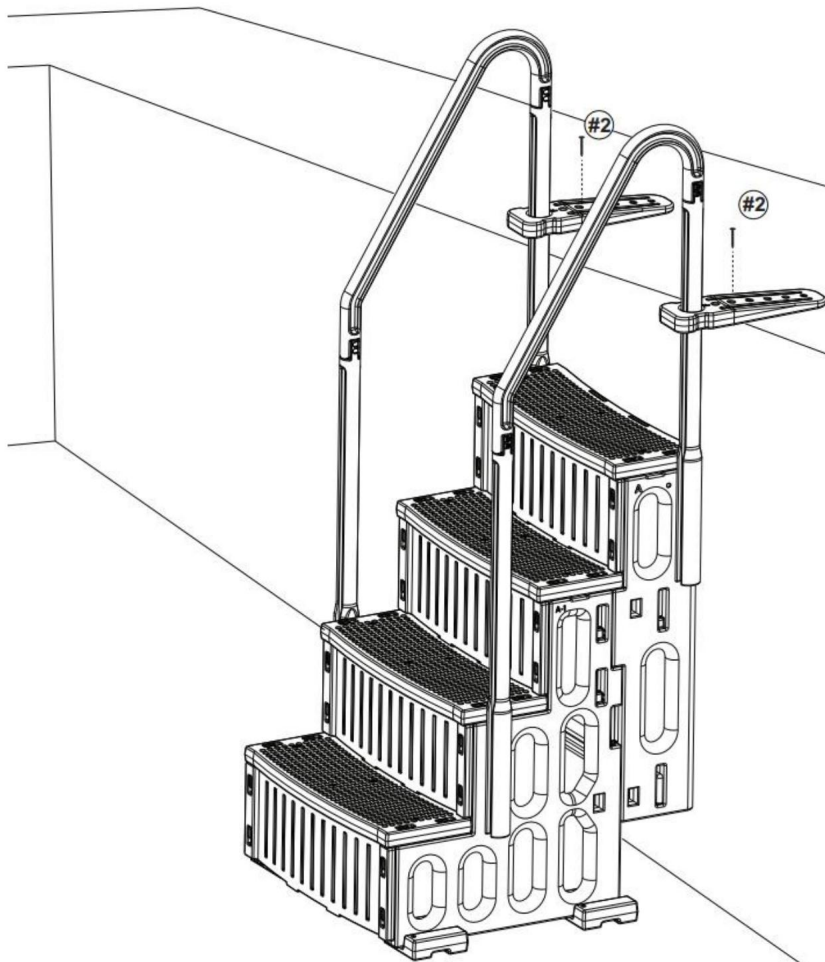
## STEP 10



Paso 10: Ensamble el pasamanos superior como se muestra.

## STEP 11

Keep the back of the pool ladder firmly against the pool wall.



Paso 11: Coloque la escalera en la piscina y asegúrese de que la parte trasera de la misma La escalera está junto a la pared de la piscina. Por último, fija la escalera al suelo con tornillos.

Fabricante: Shanghaimuxinmuyeyouxiangongsi

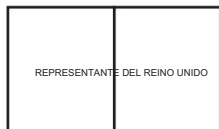
Dirección: Shuangchenglu 803nong11hao1602A-1609shi, baoshanqu, shanghai  
200000 CN.

Importado a Australia: SIHAO PTY LTD. 1 ROKEVA STREETEASTWOOD

Nueva Gales del Sur 2122 Australia

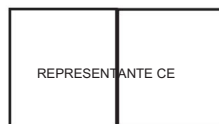
Importado a EE. UU.: Sanven Technology Ltd. Suite 250, 9166 Anaheim

Lugar, Rancho Cucamonga, CA 91730



YH CONSULTING LIMITADA.

C/O YH Consulting Limited Oficina 147,  
Centurion House, London Road,  
Staines-upon-Thames, Surrey, TW18 4AX



E-CrossStu GmbH

Mainzer Landstr.69,  
60329 Fráncfort del Meno.

# **VEVOR<sup>®</sup>**

**TOUGH TOOLS, HALF PRICE**

Soporte técnico y certificado de garantía  
electrónica [www.vevor.com/support](http://www.vevor.com/support)

# VEVOR<sup>®</sup>

## TOUGH TOOLS, HALF PRICE

Wsparcie techniczne i certyfikat gwarancji  
elektronicznej [www.vevor.com/support](http://www.vevor.com/support)

### Drabinki basenowe

MODEL: U12 taupe / U12 biały / U12 szary

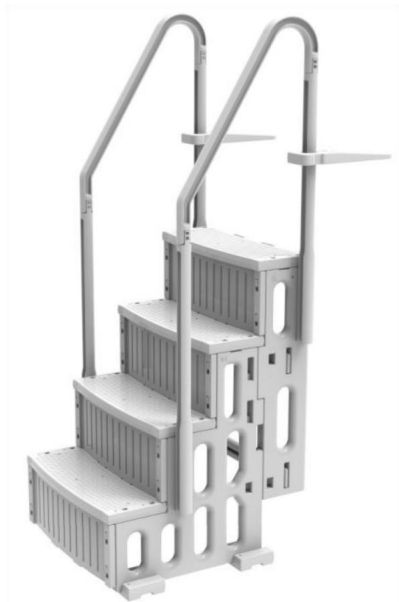
Nadal staramy się oferować Państwu narzędzia w konkurencyjnych cenach. „Oszczędź połowę”, „Połowa ceny” lub inne podobne wyrażenia używane przez nas stanowią jedynie szacunkowe oszczędności, jakie możesz uzyskać, kupując u nas określone narzędzia w porównaniu z głównymi markami i niekoniecznie oznaczają one objęcie wszystkich kategorii narzędzi oferowanych przez nas. Uprzejmie przypominamy, aby dokładnie sprawdzić, czy składając u nas zamówienie faktycznie oszczędzasz połowę w porównaniu z głównymi markami.



**VEVOR**<sup>®</sup>  
TOUGH TOOLS, HALF PRICE

Drabinki basenowe

MODEL: U12 taupe / U12 biały / U12 szary



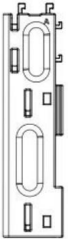
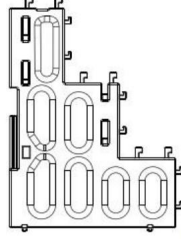
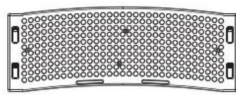



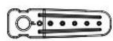




POTRZEBUJESZ POMOCY? SKONTAKTUJ SIĘ Z NAMI!

Masz pytania dotyczące produktu? Potrzebujesz wsparcia technicznego? Skontaktuj się z nami:  
Wsparcie

techniczne i certyfikat E-Gwarancji [www.vevor.com/support](http://www.vevor.com/support)

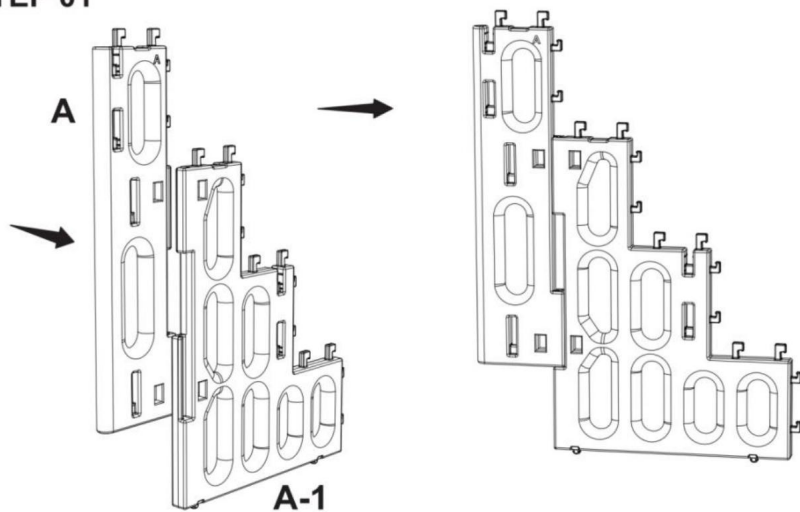
To jest oryginalna instrukcja, przed użyciem należy uważnie przeczytać wszystkie instrukcje. VEVOR zastrzega sobie jasną interpretację naszej instrukcji obsługi. Wygląd produktu będzie zależał od produktu, który otrzymałeś. Prosimy o wybaczenie, że nie poinformujemy Cię ponownie, jeśli w naszym produkcie pojawią się jakiegokolwiek aktualizacje technologiczne lub oprogramowania.

# Lista części

<b>A</b>  X2	<b>A-1</b>  X2	<b>B</b>  X4
<b>C</b>  X4	<b>D</b>  X2	<b>E</b>  X4
<b>F</b>  X2	<b>G</b>  X2	<b>H</b>  X4
<b>#1</b>  <b>ST5*38 X8</b>		<b>#2</b>  <b>ST6*35 X2</b>

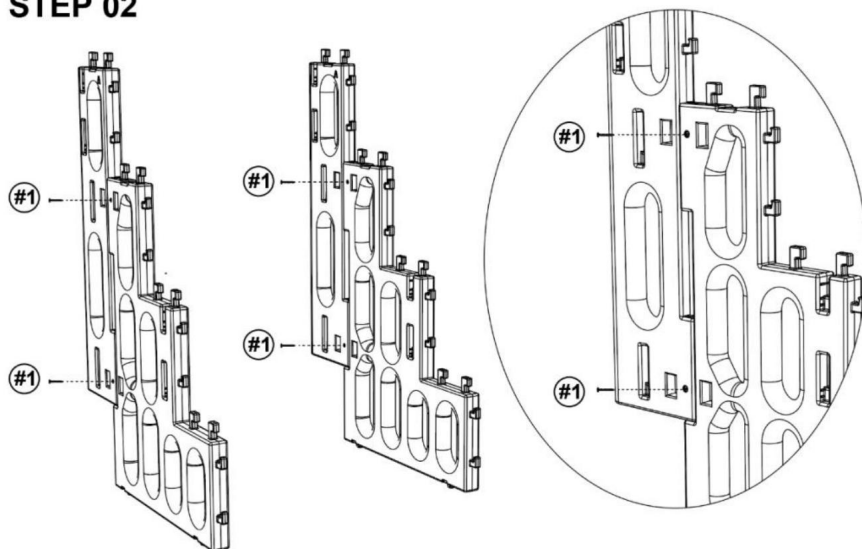
## Procedura instalacji

### STEP 01



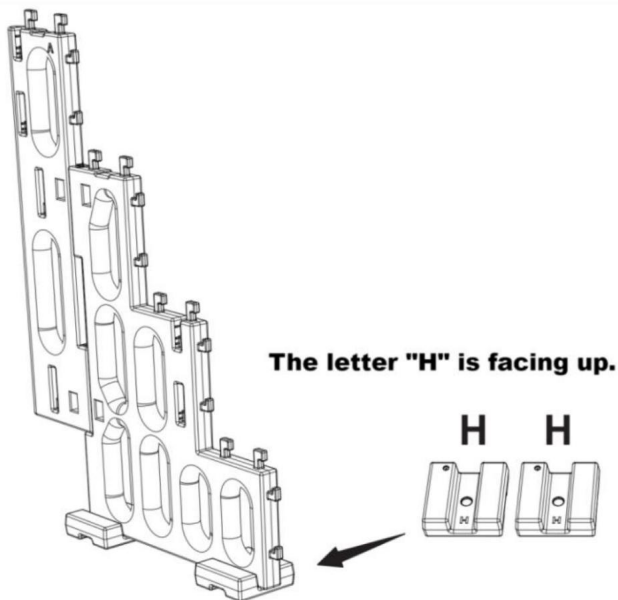
Krok 01: Złóż panele boczne, tak samo po obu stronach.

### STEP 02



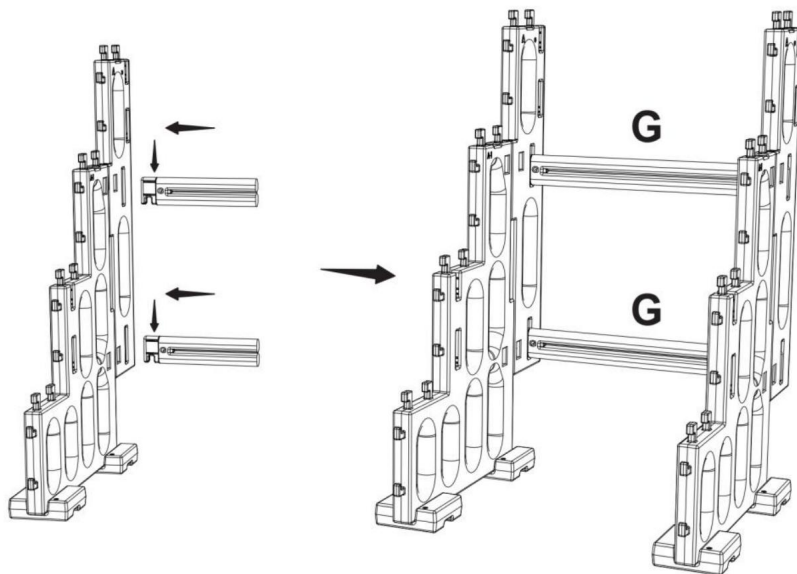
Krok 02: Przykręć panele boczne.

### STEP 03



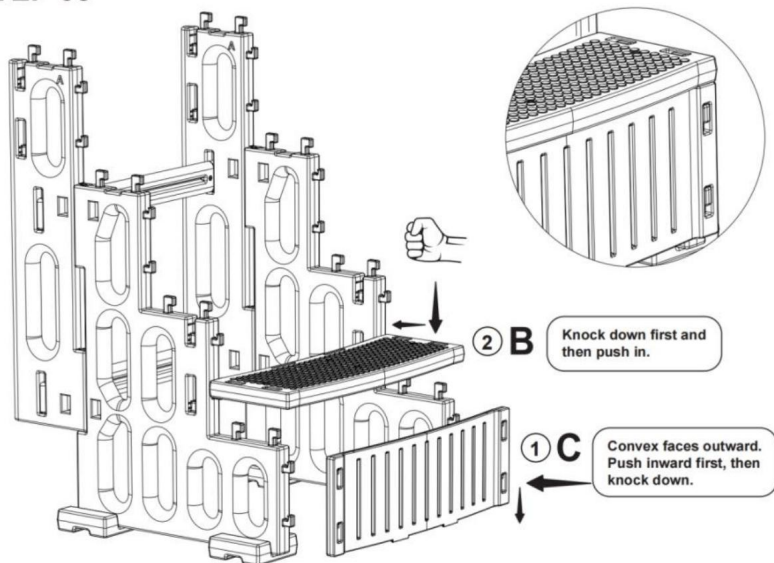
Krok 03: Zainstaluj podstawę. Uwaga: „H” wydrukowane do góry.

### STEP 04



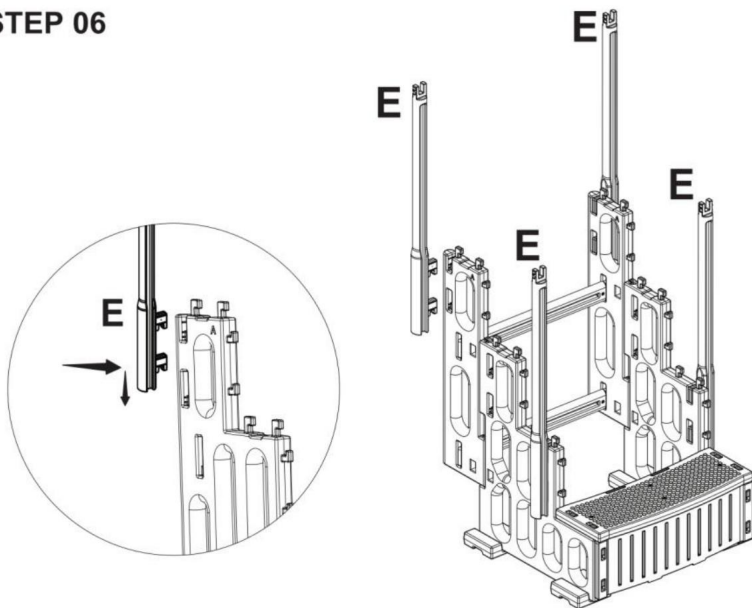
Krok 04: Zamontuj korbwód zgodnie z rysunkiem.

## STEP 05



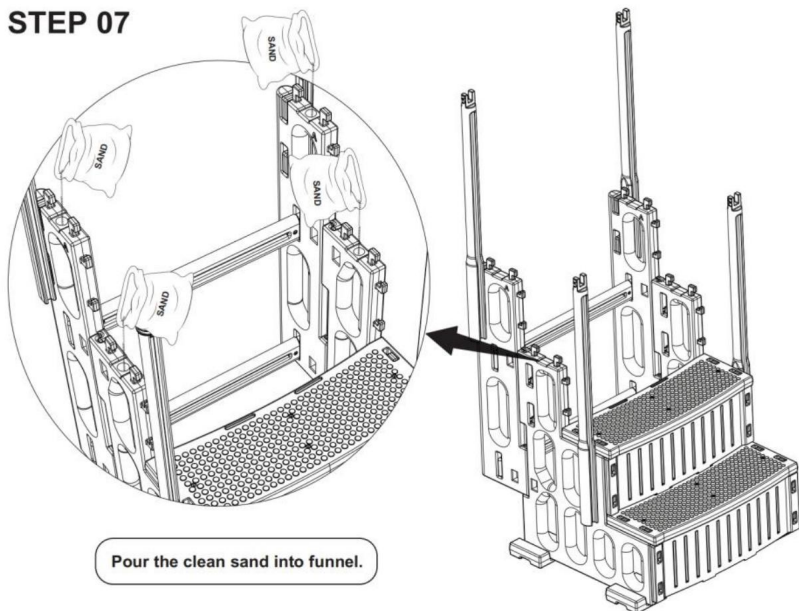
Krok 05: Zamontuj pierwszy stopień i pedał kolejno, tak jak pokazano na rysunku. Pozostałe stopnie należy zamontować po wypełnieniu ich piaskiem.

## STEP 06



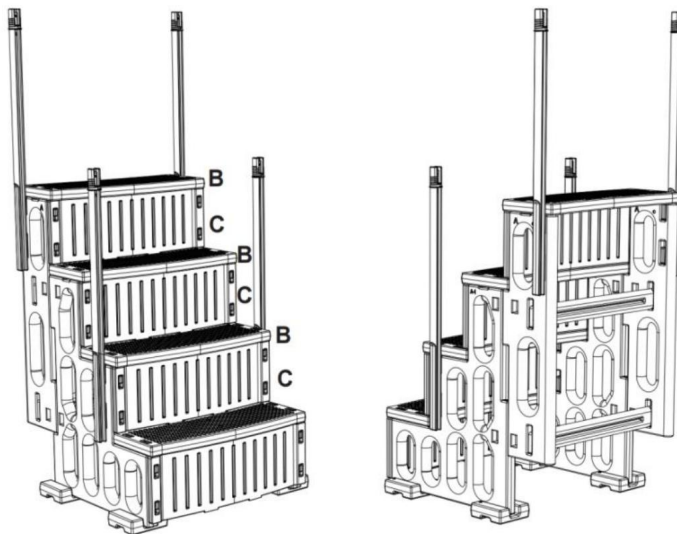
Krok 06: Zamontuj poręcz tak, jak pokazano.

## STEP 07



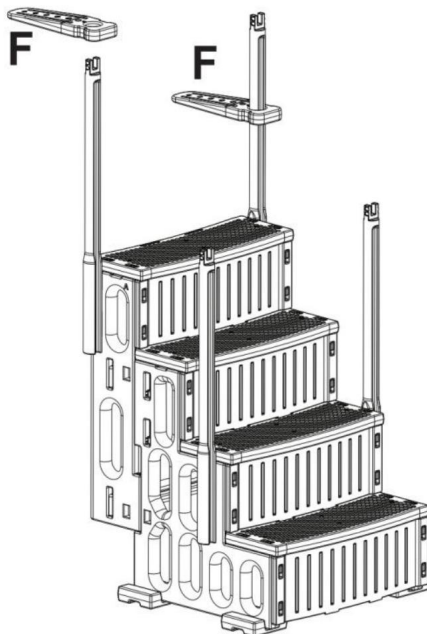
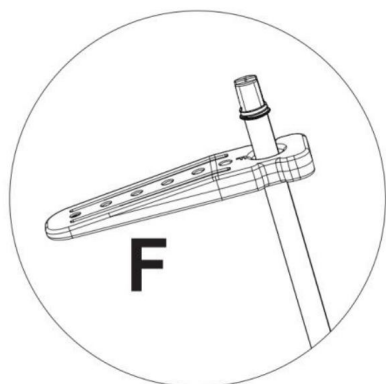
Krok 7: Po zamontowaniu poręczy wsyp do basenu łącznie 20 kg czystego piasku zgodnie z rysunkiem. Poprawi to komfort basenu.

## STEP 08



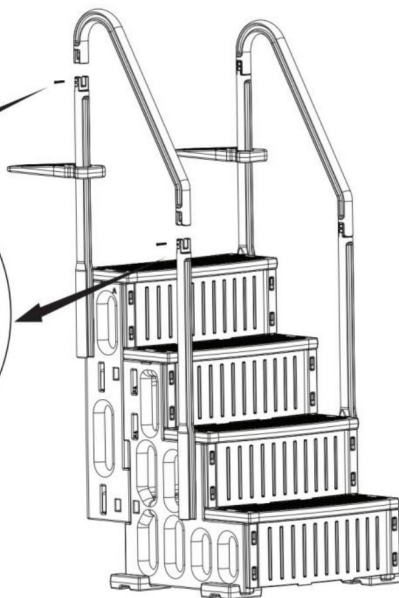
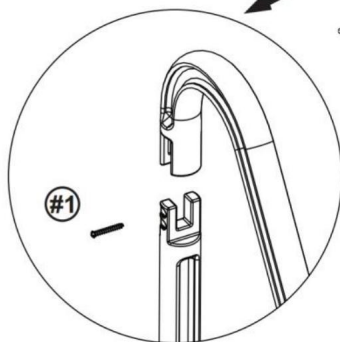
Krok 08: Zamontuj pozostałą część podestu i pedałów, jak pokazano w kroku 05.

## STEP 09



Krok 09: Wsuń płytkę mocującą do rury podłokietnika tylnego.

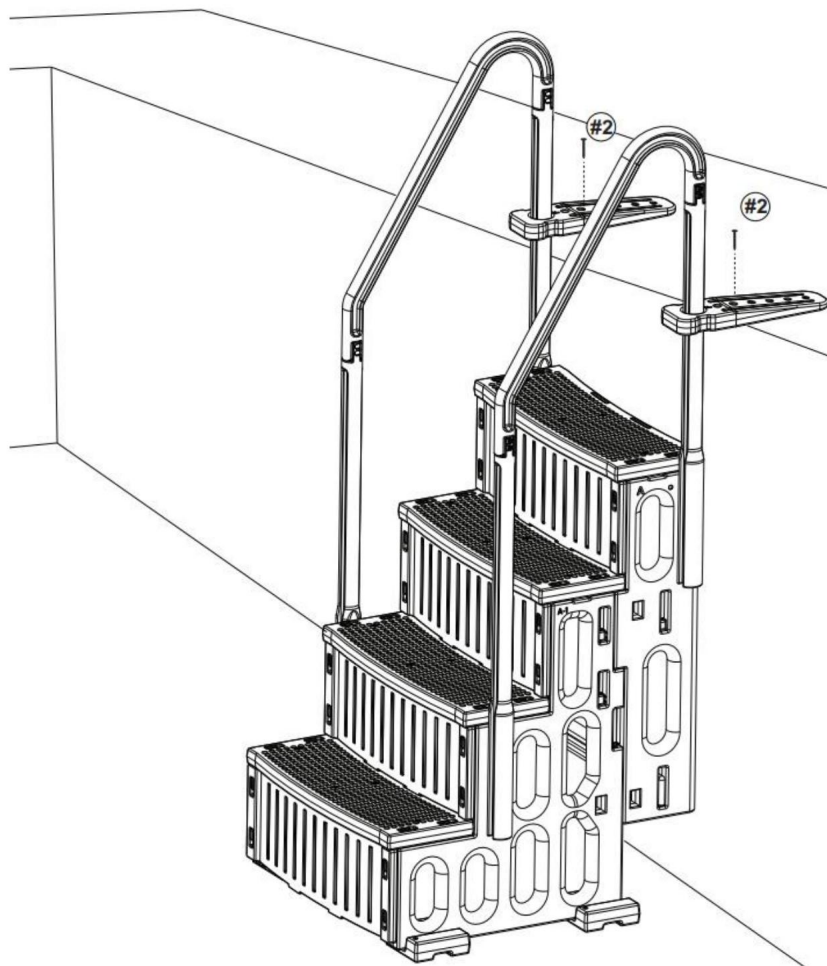
## STEP 10



Krok 10: Złóż górną poręcz tak, jak pokazano.

## STEP 11

Keep the back of the pool ladder firmly against the pool wall.



Krok 11: Umieść drabinę w basenie i upewnij się, że tylna część drabina jest obok ściany basenu. Na koniec przymocuj drabinę do podłoża ze śrubami.

Producent: Shanghaimuxinmuyeyouxiangongsi

Adres: Shuangchenglu 803nong11hao1602A-1609shi, baoshanqu, szanghaj  
200000 CN.

Importowane do AUS: SIHAO PTY LTD. 1 ROKEVA STREETEASTWOOD  
NSW 2122 Australia

Importowane do USA: Sanven Technology Ltd. Suite 250, 9166 Anaheim  
Miejsce, Rancho Cucamonga, CA 91730



YH CONSULTING LIMITED.

C/O YH Consulting Limited Biuro 147,  
Centurion House, London Road,  
Staines-upon-Thames, Surrey, TW18 4AX



E-CrossStu GmbH

Mainzer Landstr.69,  
60329 Frankfurt nad Menem.

# **VEVOR<sup>®</sup>**

**TOUGH TOOLS, HALF PRICE**

Wsparcie techniczne i certyfikat gwarancji  
elektronicznej [www.vevor.com/support](http://www.vevor.com/support)

# VEVOR<sup>®</sup>

## TOUGH TOOLS, HALF PRICE

Technische ondersteuning en e-garantiecertificaat  
[www.vevor.com/support](http://www.vevor.com/support)

### Zwembadladders

**MODEL: U12 taupe / U12 wit / U12 grijs**

Wij streven er voortdurend naar om u gereedschappen tegen concurrerende prijzen te leveren. "Save Half", "Half Price" of andere soortgelijke uitdrukkingen die wij gebruiken, geven alleen een schatting van de besparingen die u kunt behalen door bepaalde gereedschappen bij ons te kopen in vergelijking met de grote topmerken en betekent niet noodzakelijkerwijs dat alle categorieën gereedschappen die wij aanbieden, worden gedekt. Wij herinneren u eraan om zorgvuldig te controleren of u daadwerkelijk de helft bespaart in vergelijking met de grote topmerken wanneer u een bestelling bij ons plaatst.



**VEVOR**<sup>®</sup>  
TOUGH TOOLS, HALF PRICE

Zwembadladders

MODEL: U12 taupe / U12 wit / U12 grijs



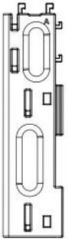
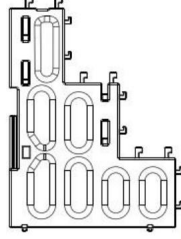
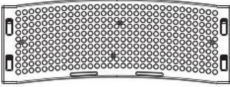








**HULP NODIG? NEEM CONTACT MET ONS OP!**

Heeft u vragen over het product? Heeft u technische ondersteuning nodig? Neem dan gerust contact met

ons op: **Technische ondersteuning en E-garantiecertificaat**  
**[www.vevor.com/support](http://www.vevor.com/support)**

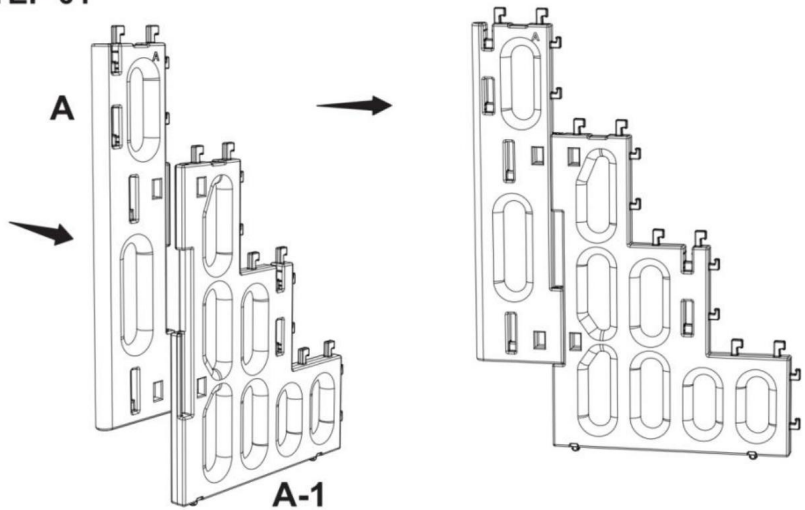
Dit is de originele instructie, lees alle handleidingen zorgvuldig door voordat u het product gebruikt. VEVOR behoudt zich een duidelijke interpretatie van onze gebruikershandleiding voor. Het uiterlijk van het product is afhankelijk van het product dat u hebt ontvangen. Vergeef ons dat we u niet opnieuw zullen informeren als er technologie- of software-updates voor ons product zijn.

### Onderdelenlijst

<b>A</b>  X2	<b>A-1</b>  X2	<b>B</b>  X4
<b>C</b>  X4	<b>D</b>  X2	<b>E</b>  X4
<b>F</b>  X2	<b>G</b>  X2	<b>H</b>  X4
<b>#1</b>  <b>ST5*38 X8</b>		<b>#2</b>  <b>ST6*35 X2</b>

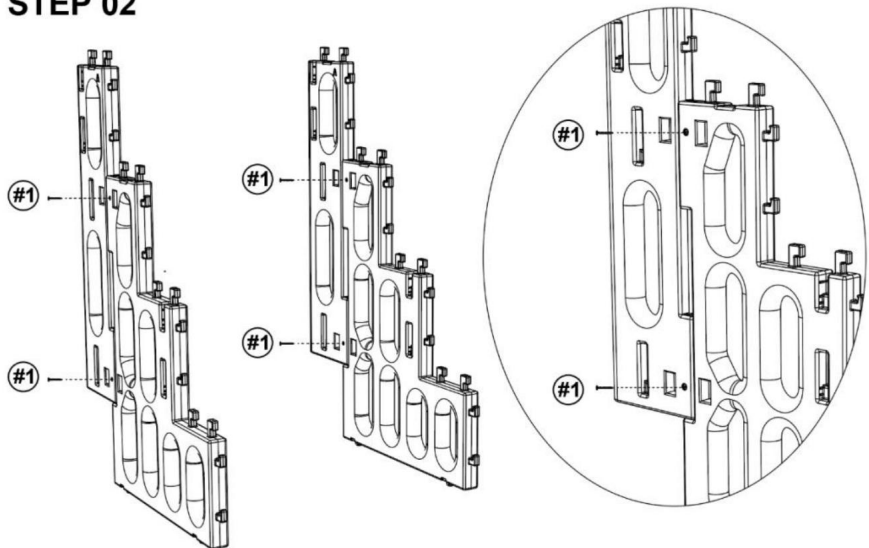
## Installatieprocedure

### STEP 01



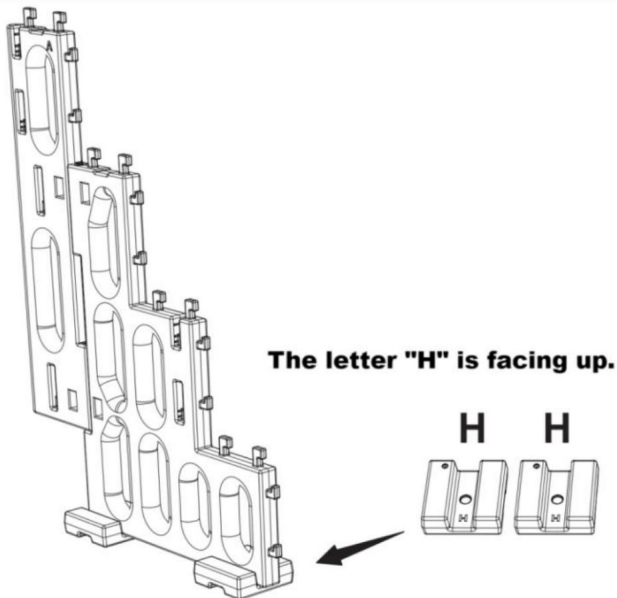
Stap 01: Monteer de zijpanelen, aan beide kanten hetzelfde.

### STEP 02



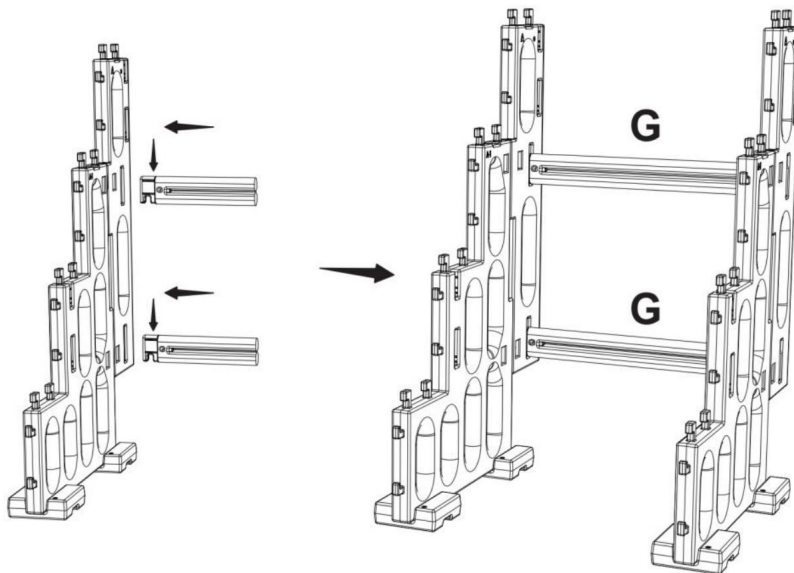
Stap 02: Bevestig de zijpanelen met schroeven.

### STEP 03



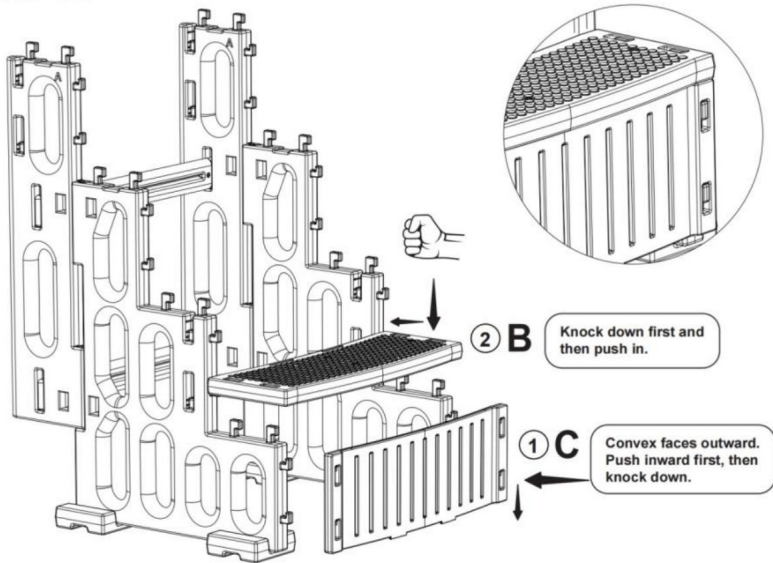
Stap 03: Installeer de basis. **Let op: De bedrukte "H" moet naar boven wijzen.**

### STEP 04



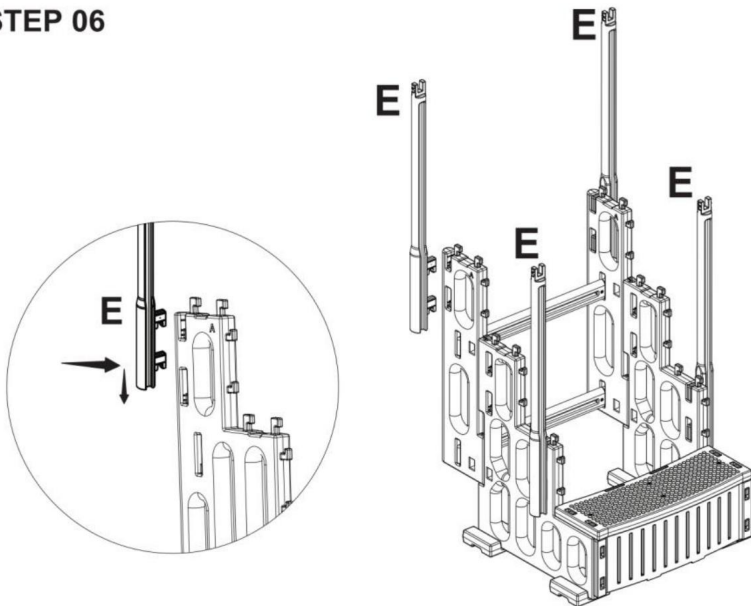
Stap 04: Monteer de drijfslag zoals afgebeeld.

## STEP 05



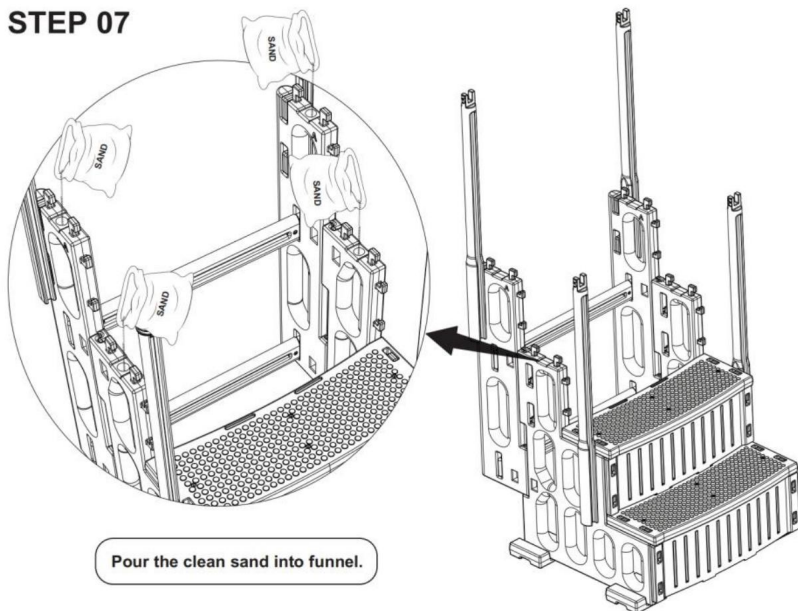
Stap 05: Installeer achtereenvolgens de eerste trede en het pedaal zoals weergegeven in de afbeelding. De andere treden moeten worden geïnstalleerd nadat u het zand hebt opgevuld.

## STEP 06



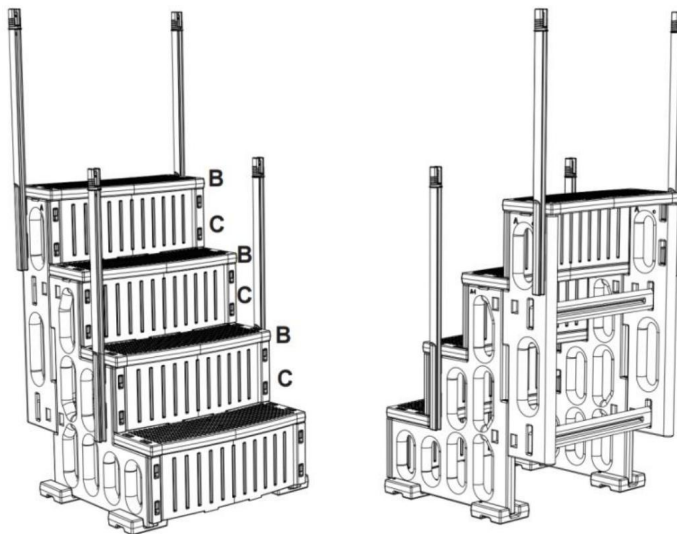
Stap 06: Monteer de leuning zoals afgebeeld.

## STEP 07



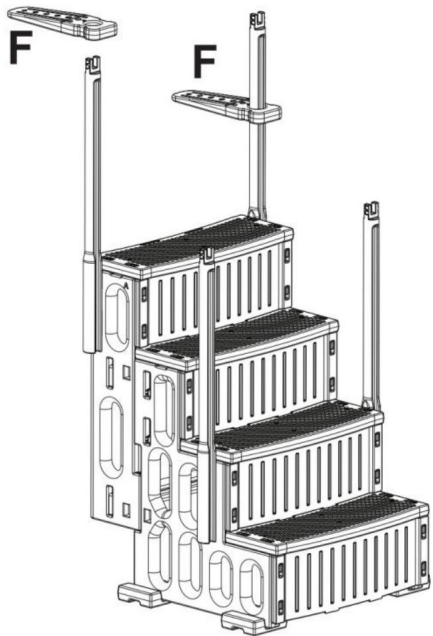
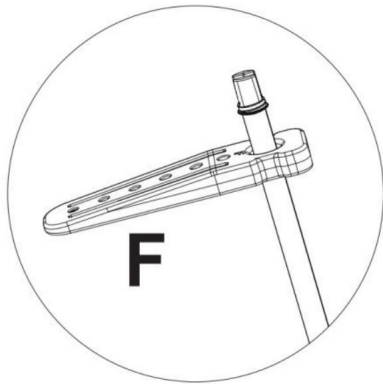
Stap 07: Nadat u de leuning hebt geïnstalleerd, vult u het bad met in totaal 20 kg schoon zand volgens de afbeelding. Hierdoor zakt het zwembad beter weg.

## STEP 08



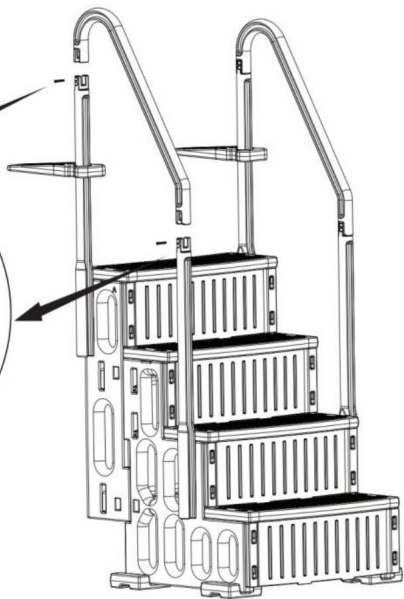
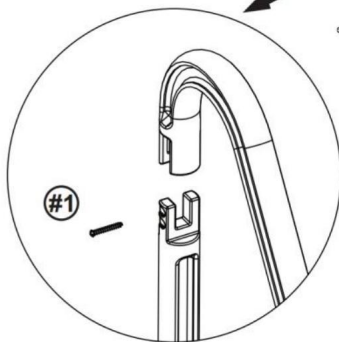
Stap 08: Installeer de resterende riser en pedalen zoals getoond in stap 05.

## STEP 09



Stap 09: Schuif de bevestigingsplaat in de standbuis van de achterarmsteun.

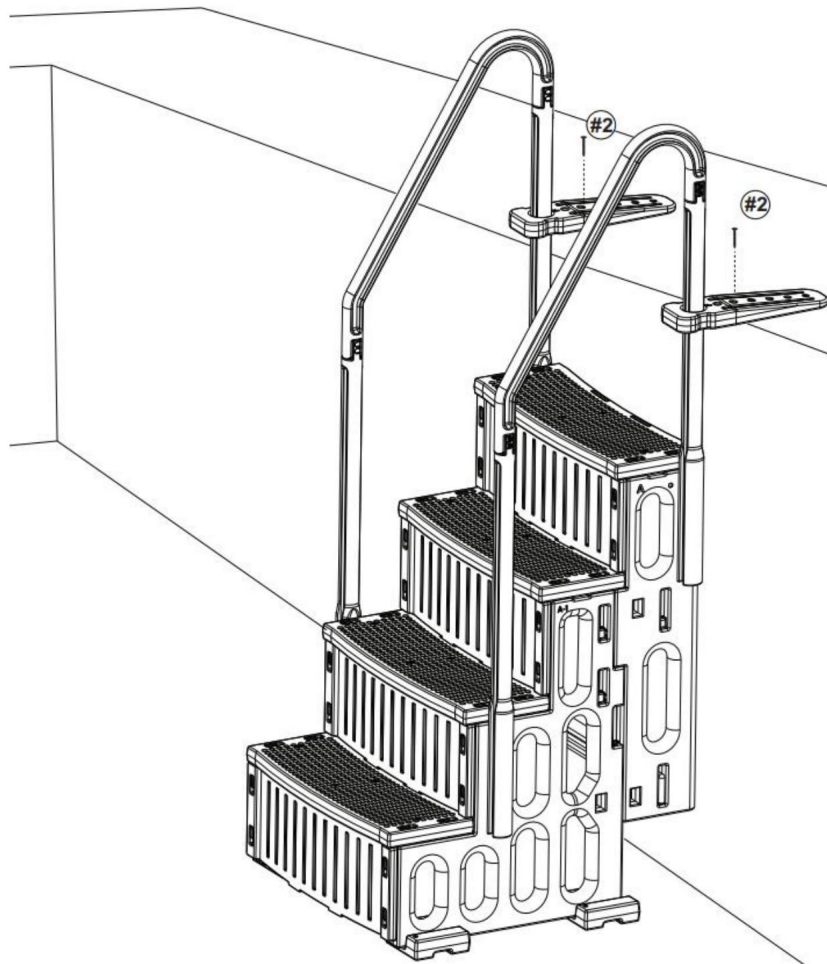
## STEP 10



Stap 10: Monteer de bovenste leuning zoals afgebeeld.

## STEP 11

Keep the back of the pool ladder firmly against the pool wall.



Stap 11: Plaats de ladder in het zwembad en zorg ervoor dat de achterkant van de ladder staat naast de zwembadwand. Bevestig de ladder ten slotte aan de grond met schroeven.

**Fabrikant:** Shanghaimuxinmuyeyouxiangongsi

**Adres:** Shuangchenglu 803nong11hao1602A-1609shi, baoshanqu, shanghai  
200000 CN.

**Geïmporteerd naar AUS:** SIHAO PTY LTD. 1 ROKEVA STREETEASTWOOD  
NSW 2122 Australië

**Geïmporteerd naar de VS:** Sanven Technology Ltd. Suite 250, 9166 Anaheim  
Plaats, Rancho Cucamonga, CA 91730



YH CONSULTING LIMITED.

C/O YH Consulting Limited Kantoor 147,  
Centurion House, London Road,  
Staines-upon-Thames, Surrey, TW18 4AX



E-CrossStu GmbH

Mainzer Landstr.69,  
60329 Frankfurt am Main.

**VEVOR**<sup>®</sup>

**TOUGH TOOLS, HALF PRICE**

Technische ondersteuning en e-  
garantiecertificaat [www.vevor.com/support](http://www.vevor.com/support)

# VEVOR®

## TOUGH TOOLS, HALF PRICE

Teknisk support och e-garanticertifikat  
[www.vevor.com/support](http://www.vevor.com/support)

### Poolstegar

**MODELL: U12 taupe / U12 vit / U12 grå**

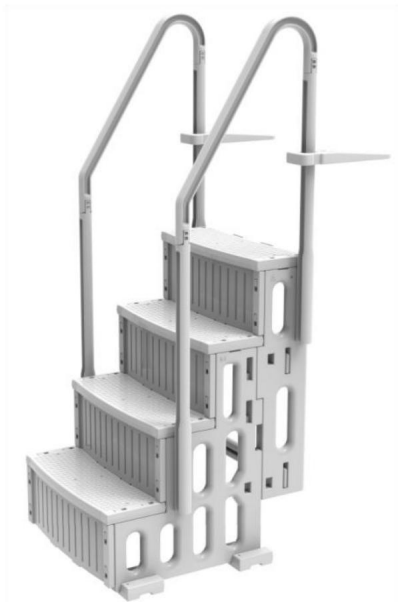
Vi fortsätter att vara engagerade i att ge dig verktyg till konkurrenskraftiga priser. "Spara hälften", "halva priset" eller andra liknande uttryck som används av oss representerar bara en uppskattning av besparingar du kan dra nytta av att köpa vissa verktyg hos oss jämfört med de stora toppmärkena och betyder inte nödvändigtvis att täcka alla kategorier av verktyg som erbjuds av oss. Du påminns om att noggrant kontrollera när du gör en beställning hos oss om du verkligen sparar hälften i jämförelse med de främsta varumärkena.



**VEVOR**<sup>®</sup>  
TOUGH TOOLS, HALF PRICE

Poolstegar

MODELL: U12 taupe / U12 vit / U12 grå

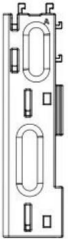
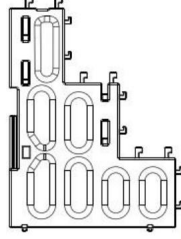
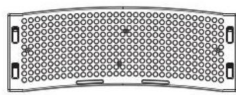



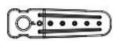






### BEHÖVER HJÄLP? KONTAKTA OSS!

Har du produktfrågor? Behöver du teknisk support? Kontakta oss gärna: **Teknisk support och e-garanticertifikat [www.vevor.com/support](http://www.vevor.com/support)**

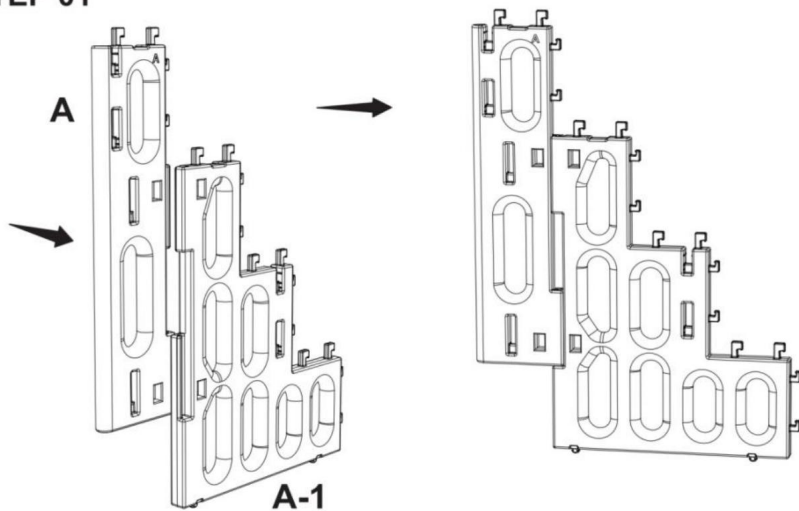
Detta är den ursprungliga instruktionen, läs alla instruktioner noggrant innan du använder den. VEVOR reserverar sig för en tydlig tolkning av vår användarmanual. Utseendet på produkten är beroende av den produkt du fått. Ursäkta oss att vi inte kommer att informera dig igen om det finns någon teknik eller mjukvaruuppdateringar på vår produkt.

# Dellista

<b>A</b>  X2	<b>A-1</b>  X2	<b>B</b>  X4
<b>C</b>  X4	<b>D</b>  X2	<b>E</b>  X4
<b>F</b>  X2	<b>G</b>  X2	<b>H</b>  X4
<b>#1</b>  <b>ST5*38 X8</b>		<b>#2</b>  <b>ST6*35 X2</b>

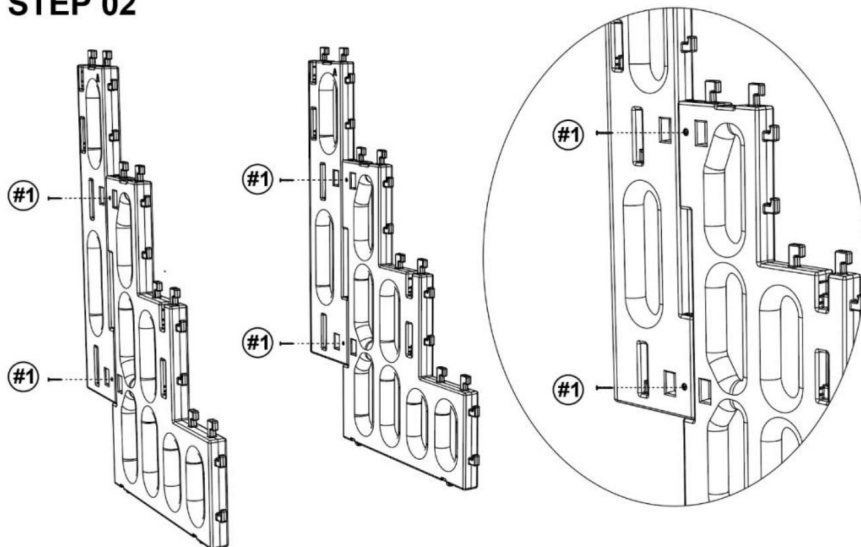
## Installationsprocedur

### STEP 01



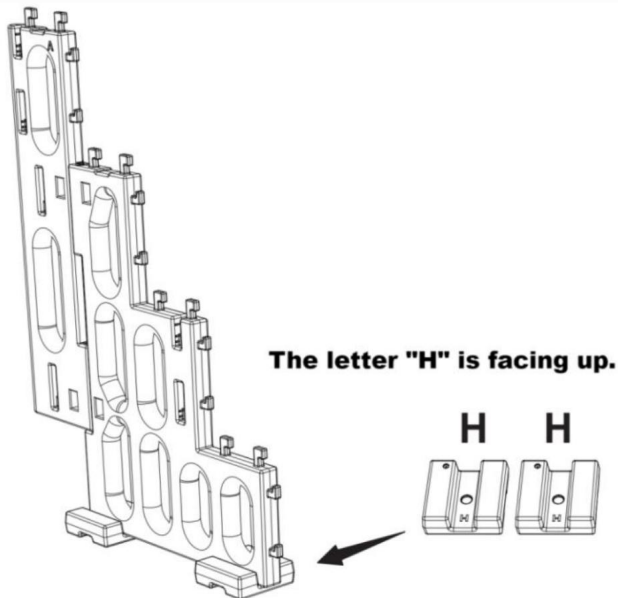
Steg 01: Montera sidopaneler, samma på båda sidor.

### STEP 02



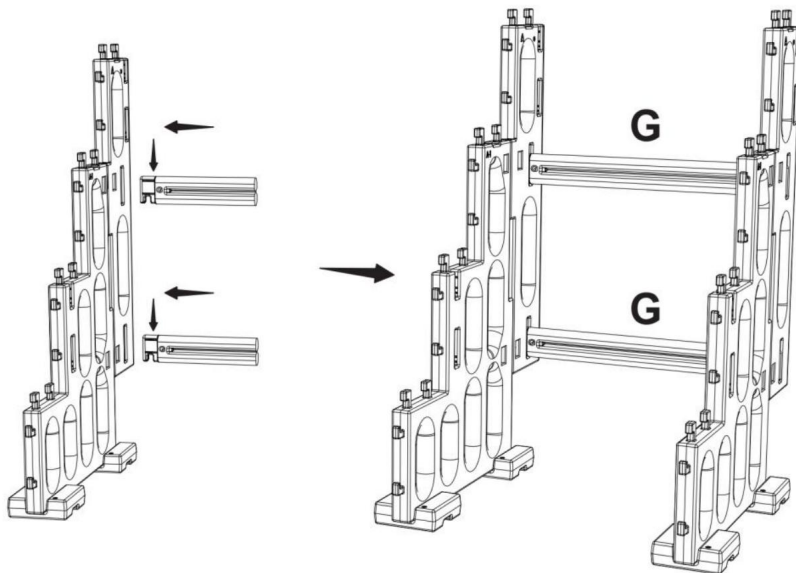
Steg 02: Fäst sidopanelerna med skruvar.

### STEP 03



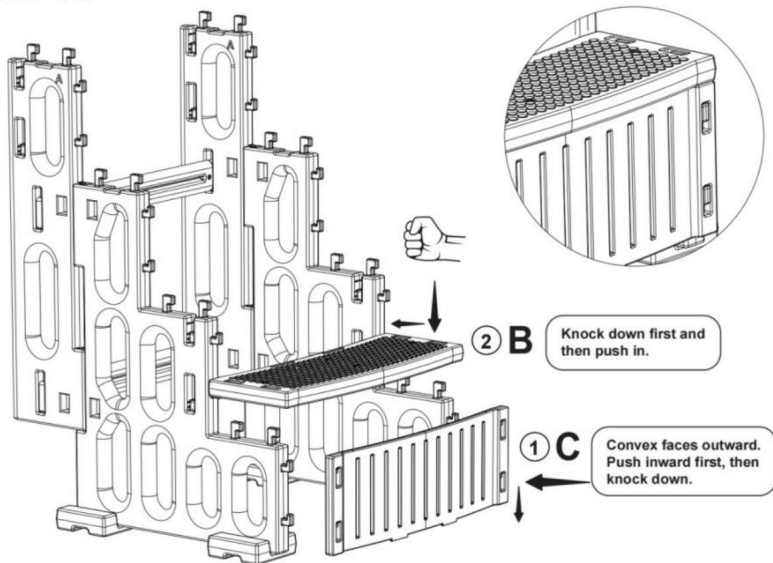
Steg 03: Installera basen. **Obs:** "H" tryckt med framsidan uppåt.

### STEP 04



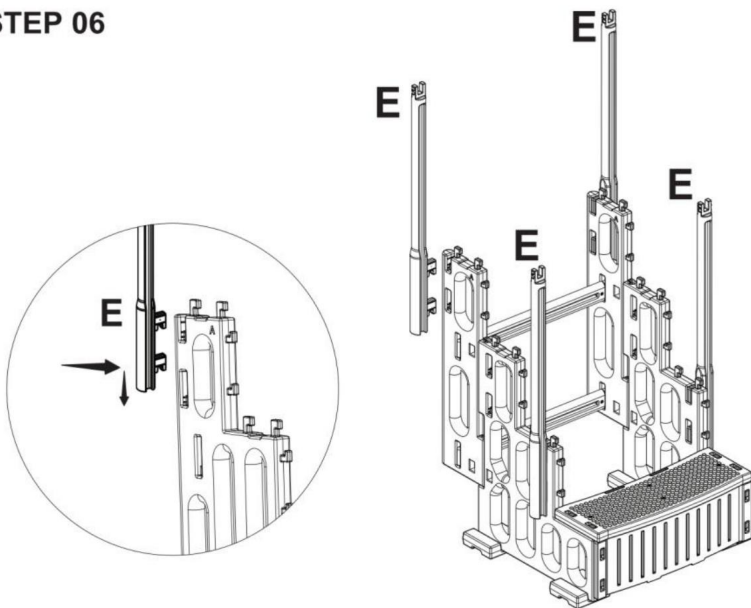
Steg 04: Installera vevstaken enligt bilden.

## STEP 05



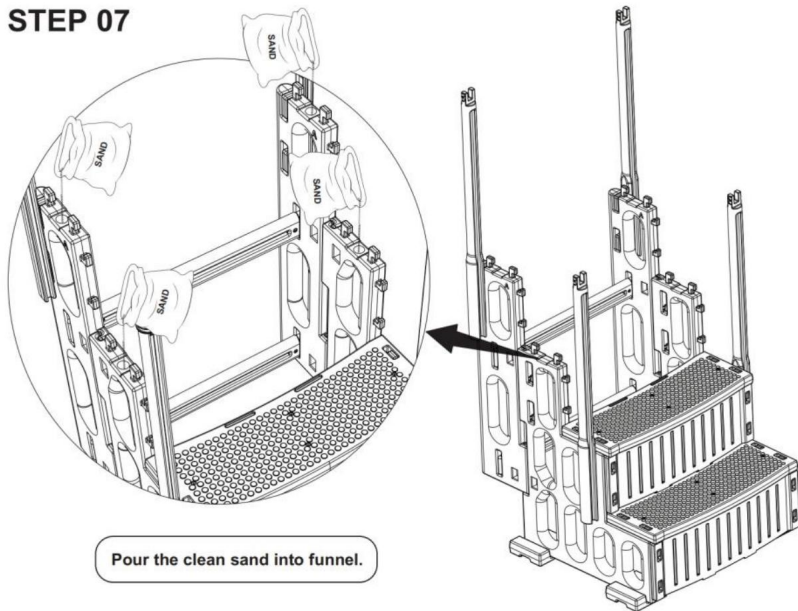
Steg 05: Installera det första steget och pedalen i tur och ordning som visas i figuren. Andra steg måste installeras efter sandfyllning.

## STEP 06



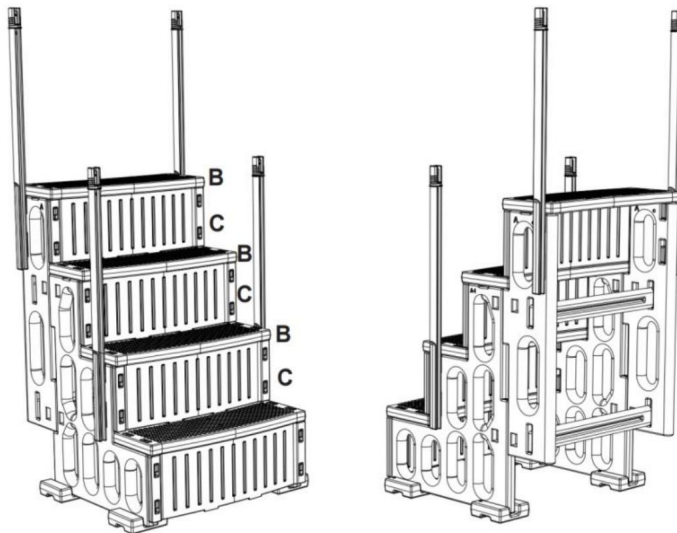
Steg 06: Installera ledstången enligt bilden.

## STEP 07



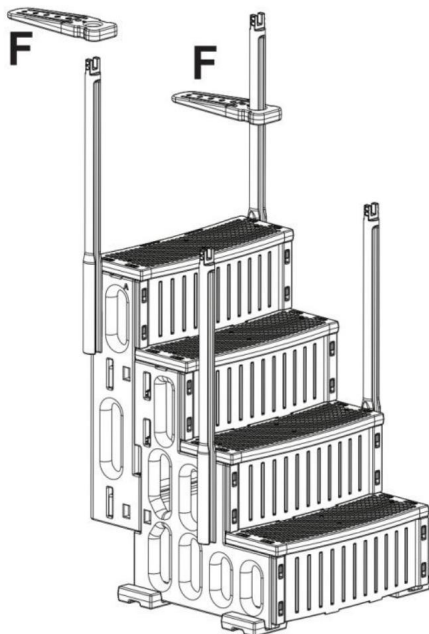
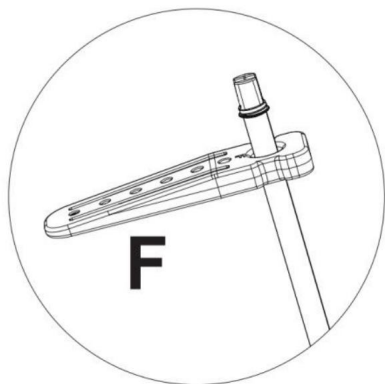
Steg 07: Efter att ha installerat ledstången, fyll på totalt 20 kg ren sand enligt figuren. Gör poolen sjunka bättre.

## STEP 08



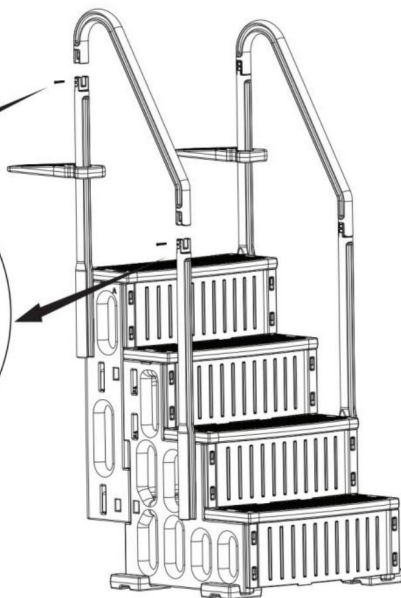
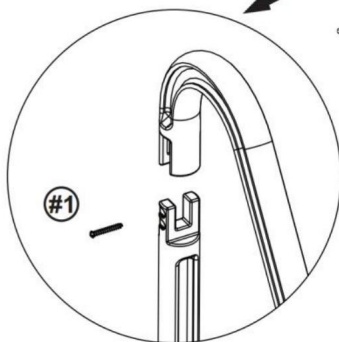
Steg 08: Installera den återstående stigaren och pedalerna som visas i steg 05.

## STEP 09



Steg 09: Skjut in fästplattan i det bakre armstödet ståndör.

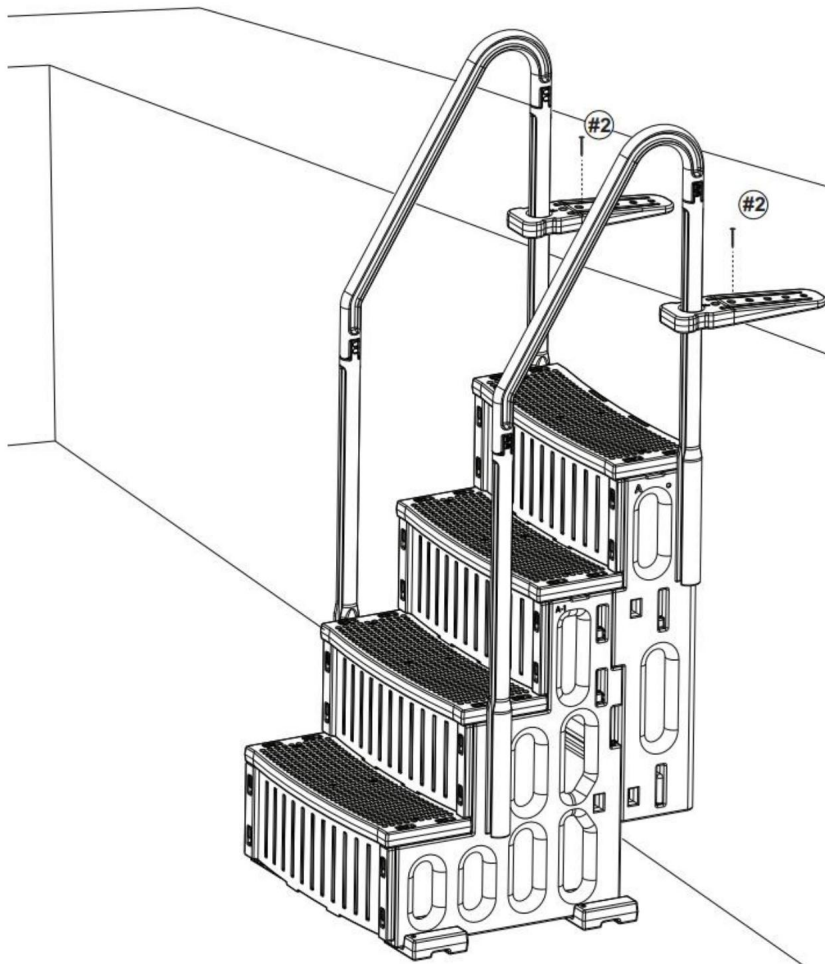
## STEP 10



Steg 10: Montera den övre ledstången enligt bilden.

## STEP 11

Keep the back of the pool ladder firmly against the pool wall.



Steg 11: Placera stegen i poolen och se till att baksidan av poolen stegen är bredvid poolväggen. Fäst slutligen stegen i marken med skruvar.

**Tillverkare:** Shanghaimuxinmuyeyouxiangongsi

**Adress:** Shuangchenglu 803nong11hao1602A-1609shi, baoshanqu, shanghai  
200000 CN.

**Importerad till AUS:** SIHAO PTY LTD. 1 ROKEVA STREETEASTWOOD  
NSW 2122 Australien

**Importerad till USA:** Sanven Technology Ltd. Suite 250, 9166 Anaheim  
Place, Rancho Cucamonga, CA 91730



YH CONSULTING LIMITED.

C/O YH Consulting Limited Office 147,  
Centurion House, London Road,  
Staines-upon-Thames, Surrey, TW18 4AX



E-CrossStu GmbH

Mainzer Landstr.69,  
60329 Frankfurt am Main.

**VEVOR**<sup>®</sup>

**TOUGH TOOLS, HALF PRICE**

**Teknisk support och e-garanticertifikat**

**[www.vevor.com/support](http://www.vevor.com/support)**