

VEVOR[®]

TOUGH TOOLS, HALF PRICE

Technical Support and E-Warranty Certificate

www.vevor.com/support

KIDS WORKBENCH USER MANUAL

We continue to be committed to provide you tools with competitive price. "Save Half", "Half Price" or any other similar expressions used by us only represents an estimate of savings you might benefit from buying certain tools with us compared to the major top brands and does not necessarily mean to cover all categories of tools offered by us. You are kindly reminded to verify carefully when you are placing an order with us if you are actually Saving Half in comparison with the top major brands.

VEVOR[®]

TOUGH TOOLS, HALF PRICE

KIDS WORKBENCH

MODEL: AC6637



Photo for reference

NEED HELP? CONTACT US!

Have product questions? Need technical support? Please feel free to contact us:

Technical Support and E-Warranty Certificate
www.vevor.com/support

This is the original instruction, please read all manual instructions carefully before operating. VEVOR reserves a clear interpretation of our user manual. The appearance of the product shall be subject to the product you received. Please forgive us that we won't inform you again if there are any technology or software updates on our product.

SAFETY INSTRUCTION AND PRECAUTIONS

WARNING:

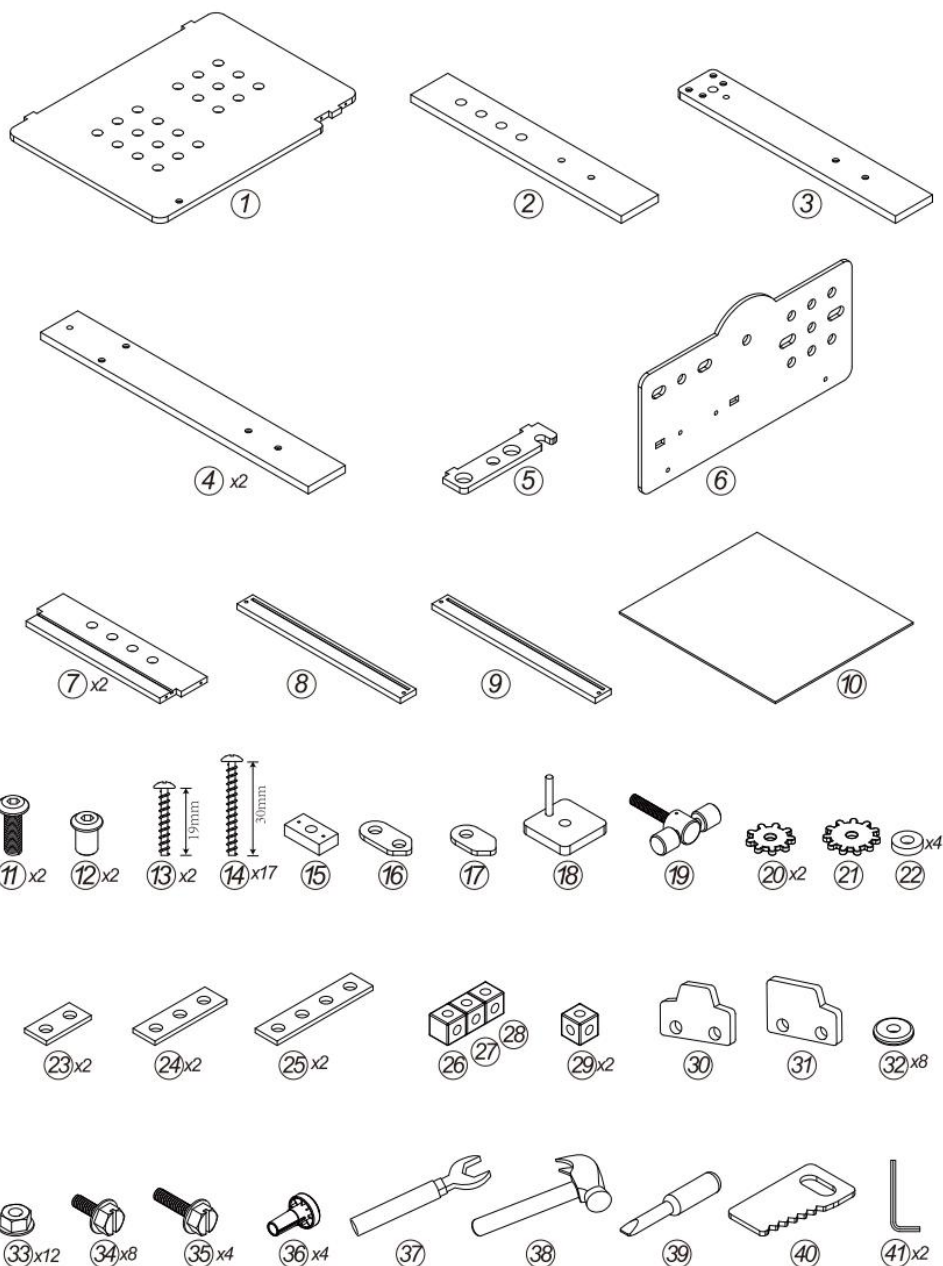


1. This product is only suitable for children aged 3+ years.
2. It is necessary to ensure that children use it under the supervision of their parents and do not get too close to them to avoid accidents.
3. This is no food; please do not put it into your mouth.

Function

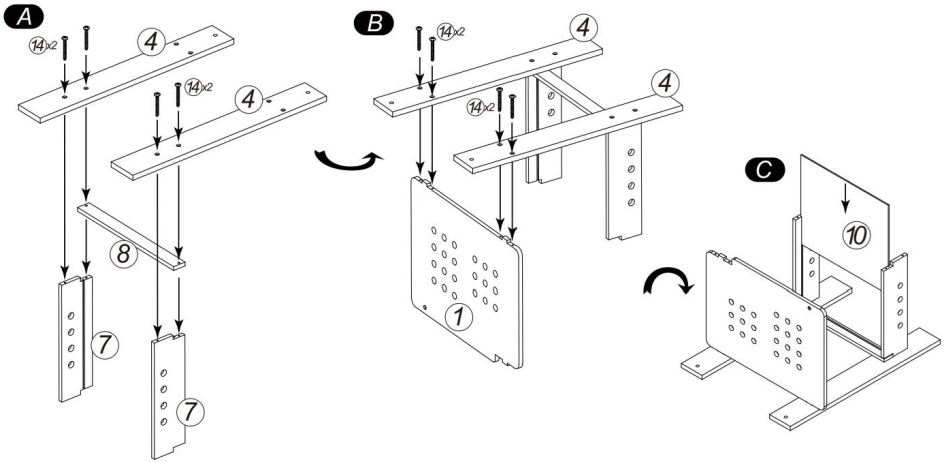
1. Help young children understand the concept and process of barbecue.
2. Cultivate children's hands-on ability and creativity.
3. Provide opportunities for young children to collaborate with peers and enhance social skills.

Part list as below:

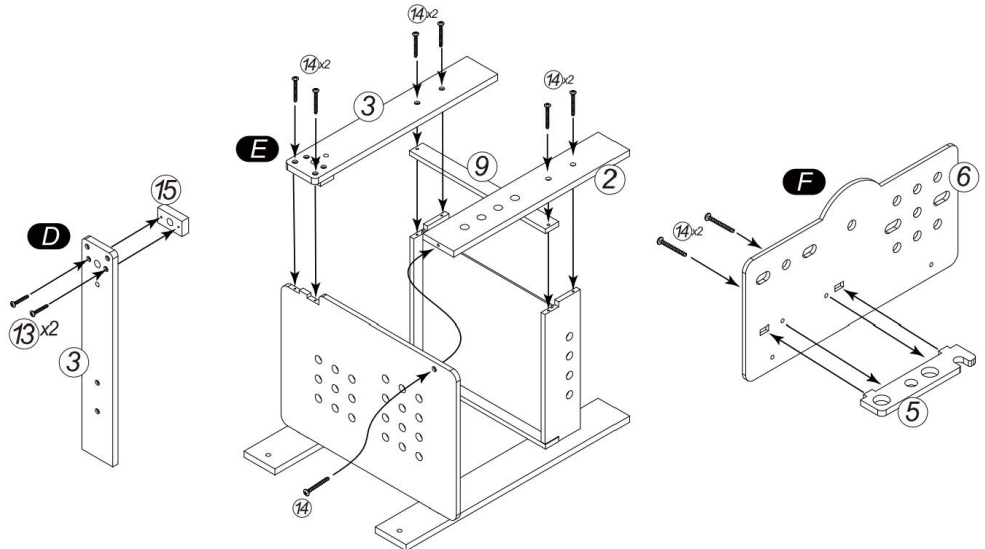


Installation steps

- Ⓐ Install the hind legs and partition frame
- Ⓑ Install the tabletop on the hind legs
- Ⓒ Flip and install the partition panel

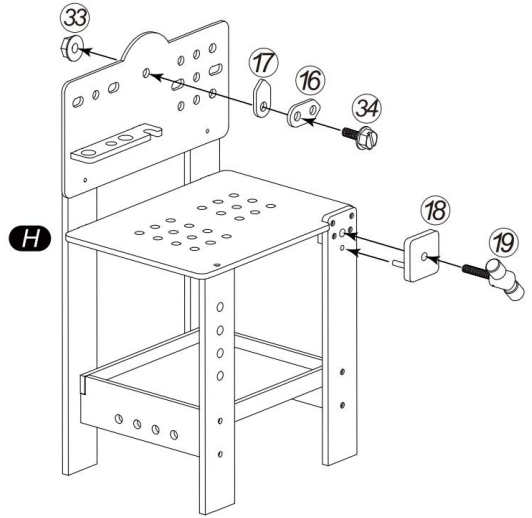
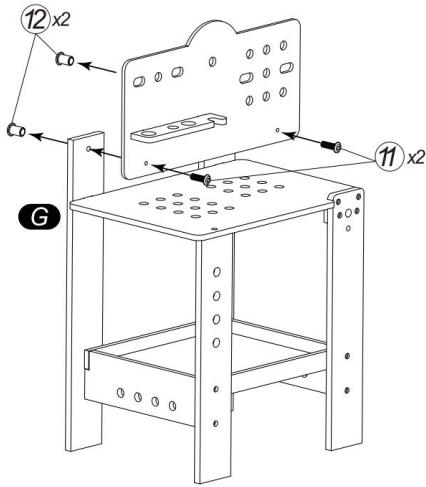


- Ⓓ Install the vise fixing pad on the back of the front leg
- Ⓔ Install the front legs properly
- Ⓕ Install the tool rack on the backboard



Ⓒ Install the backboard

Ⓗ Install clock pointer and pliers

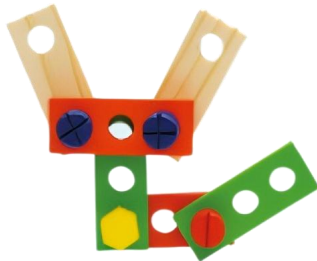


Playing method:

You can play as below style.



Windmill



Kitty



Plane

Manufacturer: Yun He Tengcheng Educational Toys Co., Ltd.

Address: No.8, Wangfeng Road, Bailongshan Street, Yunhe County , Lishui City, Zhejiang Province, China

Imported to AUS: SIHAO PTY LTD, 1 ROKEVA STREETEASTWOOD NSW 2122 Australia

Imported to USA: Sanven Technology Ltd. Suite 250, 9166 Anaheim Place, Rancho Cucamonga, CA 91730

EC	REP
-----------	------------

E-CrossStu GmbH
Mainzer Landstr.69, 60329 Frankfurt am Main.

UK	REP
-----------	------------

YH CONSULTING LIMITED.
C/O YH Consulting Limited Office 147, Centurion House,
London Road, Staines-upon-Thames, Surrey, TW18 4AX

VEVOR[®]

TOUGH TOOLS, HALF PRICE

Technical Support and E-Warranty Certificate
www.vevor.com/support

VEVOR[®]

TOUGH TOOLS, HALF PRICE

Assistance technique et certificat de garantie
électronique www.vevor.com/support

ÉTABLISSEMENT POUR ENFANTS

MANUEL D'UTILISATION

Nous continuons à nous engager à vous fournir des outils à des prix compétitifs. « Économisez la moitié », « Moitié prix » ou toute autre expression similaire utilisée par nous ne représente qu'une estimation des économies que vous pourriez réaliser en achetant certains outils chez nous par rapport aux grandes marques et ne couvre pas nécessairement toutes les catégories d'outils que nous proposons. Nous vous rappelons de bien vouloir vérifier soigneusement lorsque vous passez une commande chez nous si vous économisez réellement la moitié par rapport aux grandes marques.

VEVOR[®]

TOUGH TOOLS, HALF PRICE

ÉTABLISSEMENT POUR ENFANTS

MODÈLE : AC6637



Photo pour référence

BESOIN D'AIDE? CONTACTEZ-NOUS!

Vous avez des questions sur nos produits ? Vous avez besoin d'assistance technique ? N'hésitez pas à nous contacter :

Assistance technique et certificat de garantie électronique
www.vevor.com/support

Il s'agit de la notice d'utilisation d'origine. Veuillez lire attentivement toutes les instructions du manuel avant de l'utiliser. VEVOR se réserve le droit d'interpréter clairement notre manuel d'utilisation. L'apparence du produit dépend du produit que vous avez reçu. Veuillez nous excuser, nous ne vous informerons plus en cas de mise à jour technologique ou logicielle de notre produit.

CONSIGNES DE SÉCURITÉ ET PRÉCAUTIONS



AVERTISSEMENT:

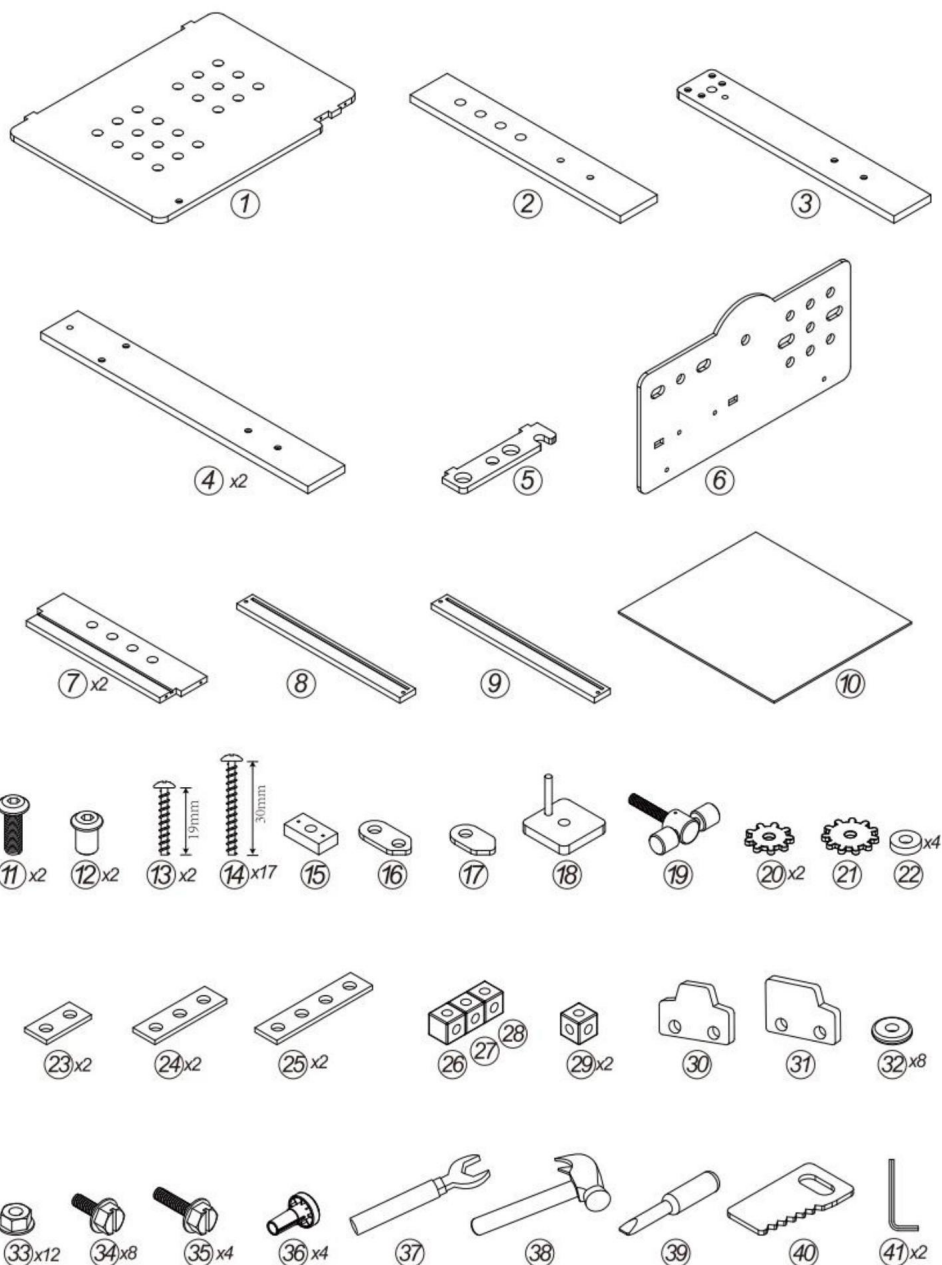


1. Ce produit convient uniquement aux enfants âgés de 3 ans et plus.
2. Il est nécessaire de veiller à ce que les enfants l'utilisent sous la surveillance de leurs parents et ne vous approchez pas trop d'eux pour éviter les accidents.
3. Ce n'est pas de la nourriture ; ne le mettez pas dans votre bouche.

Fonction

1. Aidez les jeunes enfants à comprendre le concept et le processus du barbecue.
2. Cultivez la capacité pratique et la créativité des enfants.
3. Offrir aux jeunes enfants des occasions de collaborer avec leurs pairs et améliorer les compétences sociales.

Liste des pièces ci-dessous :

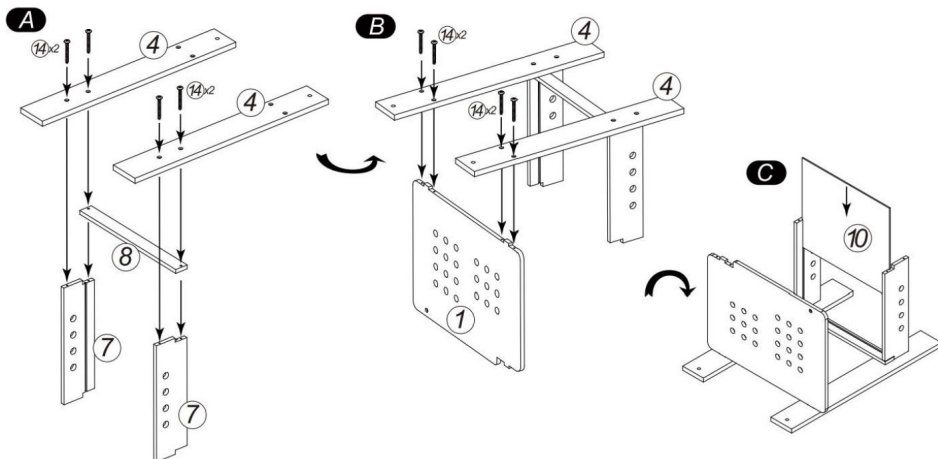


Étapes d'installation

Installer les pieds arrière et le cadre de séparation

Installer le plateau de table sur les pieds arrière

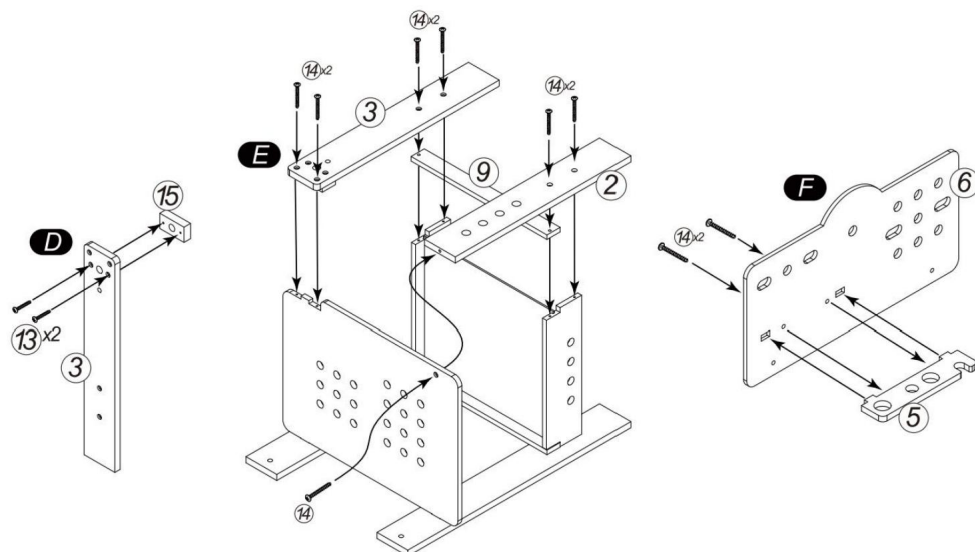
Retourner et installer le panneau de séparation



Installez le support de fixation de l'étau à l'arrière du pied avant

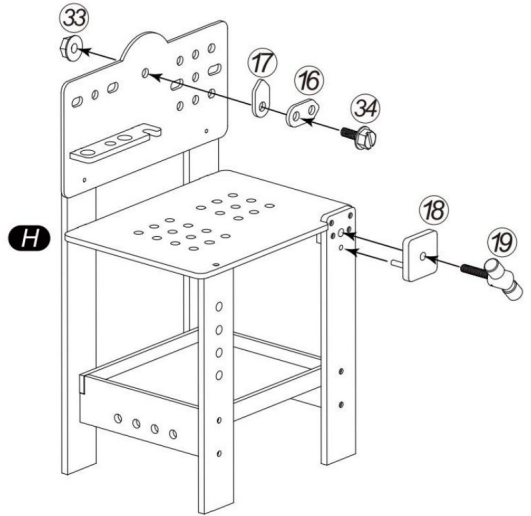
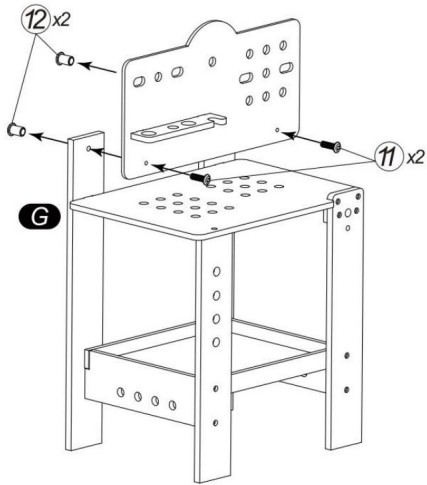
Installez correctement les pieds avant

Installez le porte-outils sur le panneau arrière



Installer le panneau arrière

Installer l'aiguille de l'horloge et la pince



Méthode de jeu :

Vous pouvez jouer comme ci-dessous.



Moulin à vent



Minou



Avion

Fabricant : Yun He Tengcheng Educational Toys Co., Ltd.

Adresse : n°8, route Wangfeng, rue Bailongshan, comté de Yunhe, Lishui

Ville, province du Zhejiang, Chine

Importé en Australie : SIHAO PTY LTD, 1 ROKEVA STREET, ASTWOOD NSW

2122 Australie

Importé aux États-Unis : Sanven Technology Ltd. Suite 250, 9166 Anaheim Place, Rancho

Cucamonga, CA 91730



E-CrossStu GmbH

Mainzer Landstr.69, 60329 Francfort-sur-le-Main.



YH CONSULTING LIMITÉE.

C/O YH Consulting Limited Bureau 147, Centurion House,

Route de Londres, Staines-upon-Thames, Surrey, TW18 4AX

VEVOR®
TOUGH TOOLS, HALF PRICE

Assistance technique et certificat de garantie
électronique www.vevor.com/support

VEVOR[®]

TOUGH TOOLS, HALF PRICE

Technischer Support und E-Garantie-Zertifikat
www.vevor.com/support

KINDERWERKBANK

BENUTZERHANDBUCH

Wir sind weiterhin bestrebt, Ihnen Werkzeuge zu wettbewerbsfähigen Preisen anzubieten. „Sparen Sie die Hälfte“, „Halber Preis“ oder andere ähnliche Ausdrücke, die wir verwenden, stellen nur eine Schätzung der Ersparnis dar, die Sie beim Kauf bestimmter Werkzeuge bei uns im Vergleich zu den großen Topmarken erzielen können, und decken nicht unbedingt alle von uns angebotenen Werkzeugkategorien ab. Wir möchten Sie freundlich daran erinnern, bei der Bestellung bei uns sorgfältig zu prüfen, ob Sie im Vergleich zu den großen Topmarken tatsächlich die Hälfte sparen.

VEVOR[®]
TOUGH TOOLS, HALF PRICE

KINDERWERKBANK

MODELL: AC6637



Foto als Referenz

Brauchen Sie Hilfe? Kontaktieren Sie uns!

Sie haben Fragen zu unseren Produkten? Sie benötigen technischen Support? Dann kontaktieren Sie uns gerne:

Technischer Support und E-Garantie-Zertifikat
www.vevor.com/support

Dies ist die Originalanleitung. Bitte lesen Sie alle Anweisungen sorgfältig durch, bevor Sie das Gerät in Betrieb nehmen. VEVOR behält sich eine klare Auslegung unserer Bedienungsanleitung vor. Das Erscheinungsbild des Produkts richtet sich nach dem Produkt, das Sie erhalten haben. Bitte verzeihen Sie uns, dass wir Sie nicht erneut informieren, wenn es Technologie- oder Software-Updates für unser Produkt gibt.

SICHERHEITSHINWEISE UND VORSICHTSMASSNAHMEN

 **WARNUNG:**

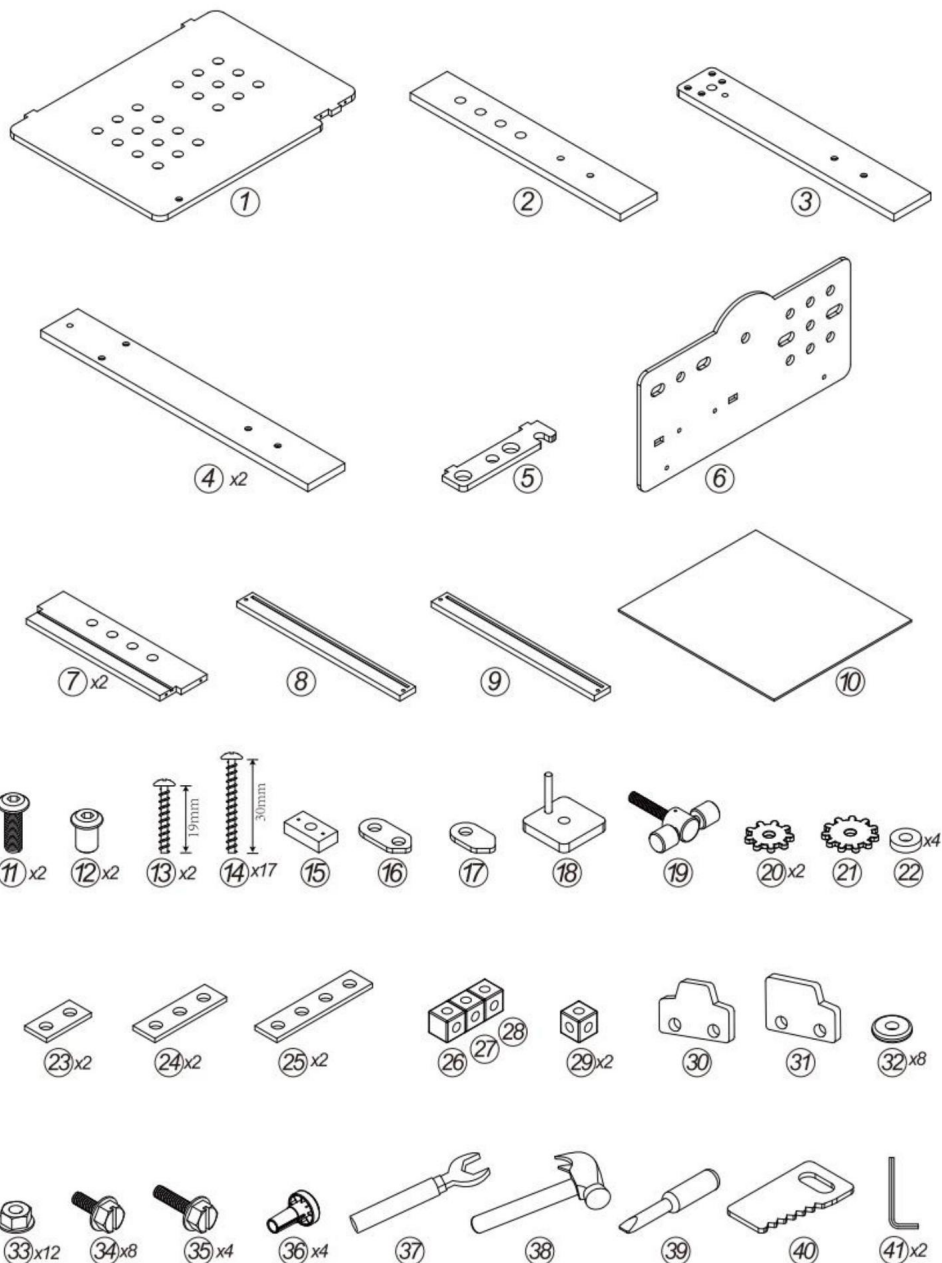


1. Dieses Produkt ist nur für Kinder ab 3 Jahren geeignet.
2. Es ist notwendig, sicherzustellen, dass Kinder es unter Aufsicht von ihren Eltern und kommen Sie ihnen nicht zu nahe, um Unfälle zu vermeiden.
3. Dies ist kein Essen; bitte nehmen Sie es nicht in den Mund.

Funktion

1. Helfen Sie kleinen Kindern, das Konzept und den Ablauf des Grillens zu verstehen.
2. Fördern Sie die praktischen Fähigkeiten und die Kreativität von Kindern.
3. Geben Sie kleinen Kindern die Möglichkeit, mit Gleichaltrigen zusammenzuarbeiten und soziale Fähigkeiten verbessern.

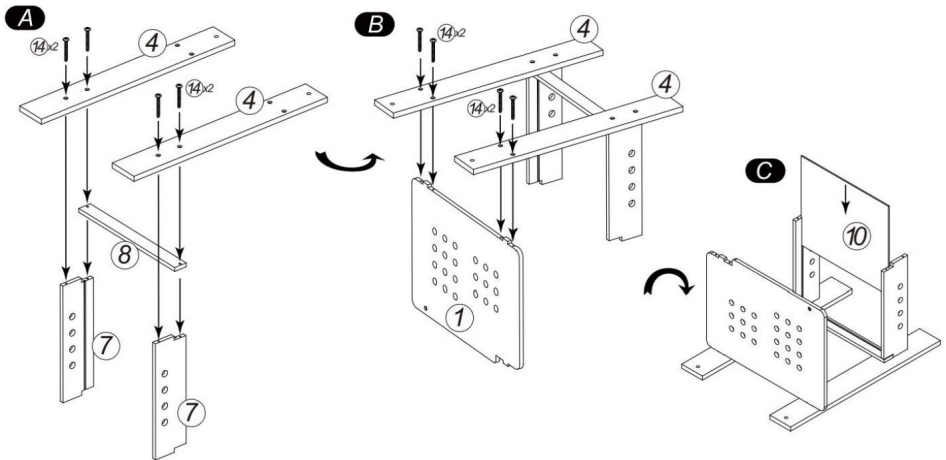
Teilleiste wie unten:



Installationsschritte

• Hinterbeine und Trennrahmen montieren
• Tischplatte auf den

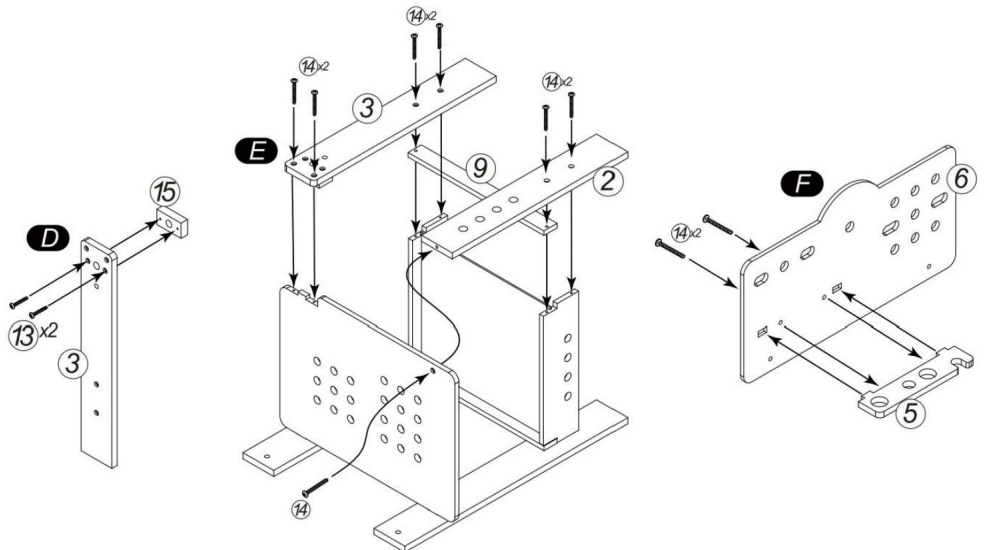
Hinterbeinen montieren
• Trennwand umdrehen und montieren



• Installieren Sie das Schraubstock-Befestigungspolster auf der Rückseite des

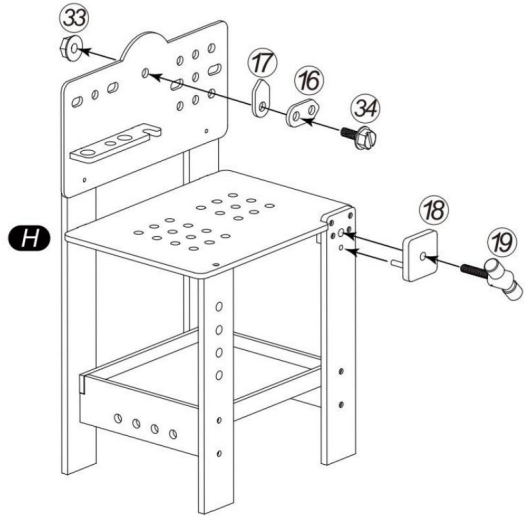
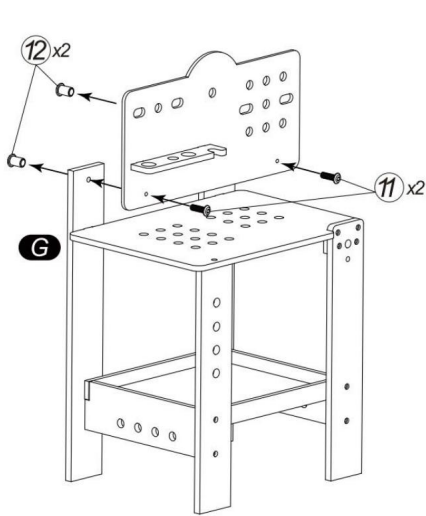
Vorderbeins. • Installieren Sie die Vorderbeine

ordnungsgemäß. • Installieren Sie den Werkzeugständer auf der Rückwand.



• Installieren Sie das Backboard

• Uhrzeiger und Zange installieren

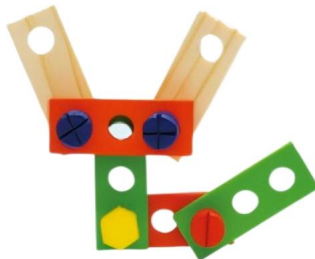


Spielmethode:

Sie können im folgenden Stil spielen.



Windmühle



Kätzchen



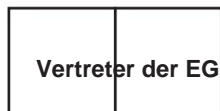
Flugzeug

Hersteller: Yun He Tengcheng Educational Toys Co., Ltd.

Adresse: Nr. 8, Wangfeng Road, Bailongshan Street, Yunhe County, Lishui Stadt, Provinz Zhejiang, China

Nach AUS importiert: SIHAO PTY LTD, 1 ROKEVA STREETEASTWOOD NSW 2122 Australien

Importiert in die USA: Sanven Technology Ltd. Suite 250, 9166 Anaheim Place, Rancho Cucamonga, CA 91730



E-CrossStu GmbH
Mainzer Landstr.69, 60329 Frankfurt am Main.



YH CONSULTING LIMITED.
C/O YH Consulting Limited Office 147, Centurion House,
London Road, Staines-upon-Thames, Surrey, TW18 4AX

VEVOR[®]
TOUGH TOOLS, HALF PRICE

Technischer Support und E-Garantie-Zertifikat
www.vevor.com/support

VEVOR[®]

TOUGH TOOLS, HALF PRICE

Supporto tecnico e certificato di garanzia

elettronica www.vevor.com/support

BANCO DA LAVORO PER BAMBINI

MANUALE D'USO

Continuiamo a impegnarci per fornirvi strumenti a prezzi competitivi. "Risparmia la metà", "Metà prezzo" o qualsiasi altra espressione simile da noi utilizzata rappresenta solo una stima del risparmio che potresti ottenere acquistando determinati utensili con noi rispetto ai principali marchi principali e non significa necessariamente coprire tutte le categorie di utensili da noi offerti. Ti ricordiamo gentilmente di verificare attentamente quando effettui un ordine con noi se stai effettivamente risparmiando la metà rispetto ai principali marchi principali.

VEVOR[®]

TOUGH TOOLS, HALF PRICE

BANCO DA LAVORO PER BAMBINI

MODELLO: AC6637



Foto di riferimento

HAI BISOGNO DI AIUTO? CONTATTACI!

Hai domande sui prodotti? Hai bisogno di supporto tecnico? Non esitare a contattarci:

**Supporto tecnico e certificato di garanzia
elettronica www.vevor.com/support**

Questa è l'istruzione originale, si prega di leggere attentamente tutte le istruzioni del manuale prima di utilizzare. VEVOR si riserva una chiara interpretazione del nostro manuale utente. L'aspetto del prodotto sarà soggetto al prodotto ricevuto. Vi preghiamo di perdonarci se non vi informeremo di nuovo se ci sono aggiornamenti tecnologici o software sul nostro prodotto.

ISTRUZIONI DI SICUREZZA E PRECAUZIONI



AVVERTIMENTO:

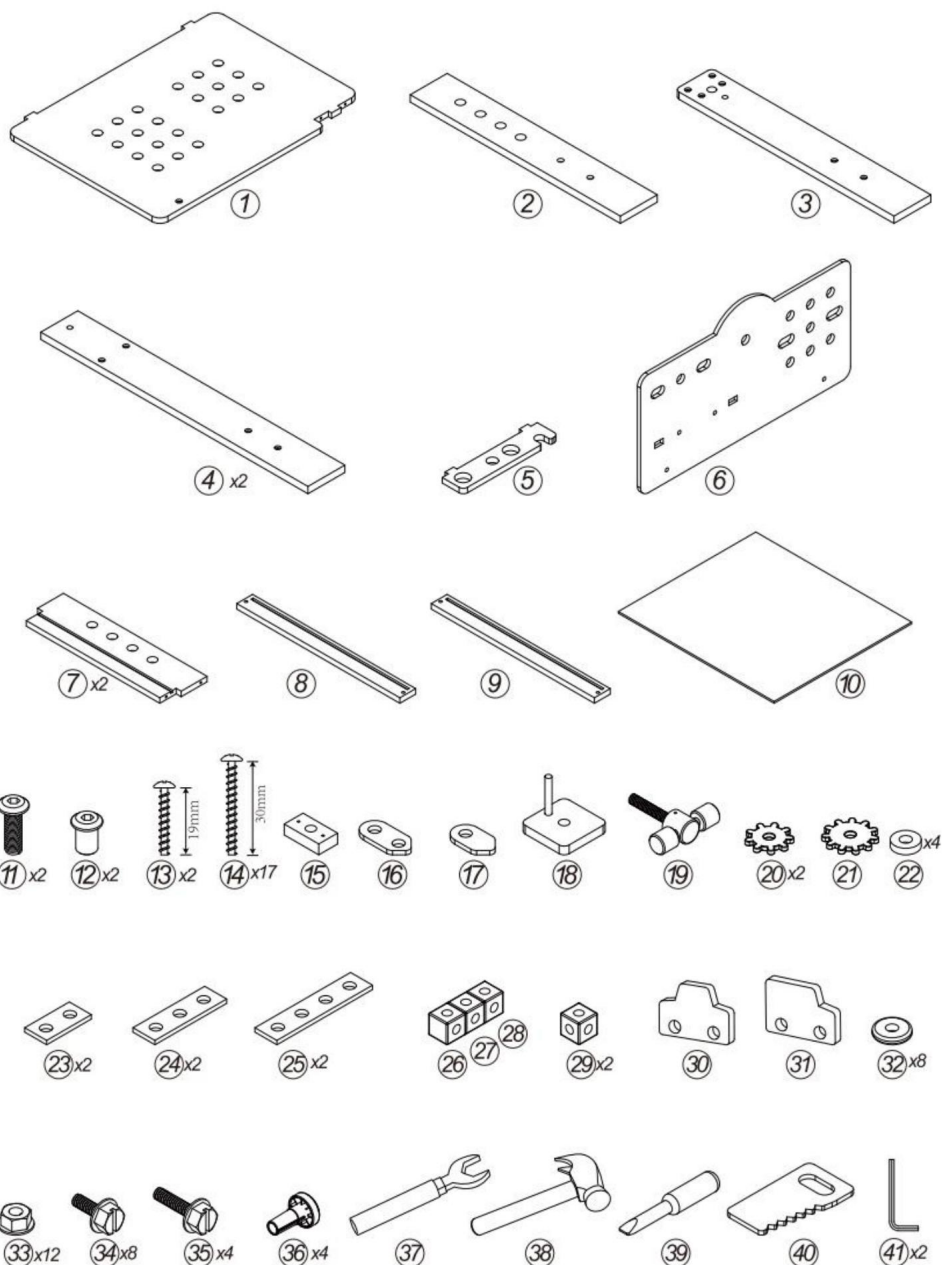


1. Questo prodotto è adatto solo a bambini di età superiore ai 3 anni.
2. È necessario garantire che i bambini lo utilizzino sotto la supervisione di i genitori e non avvicinatevi troppo a loro per evitare incidenti.
3. Questo non è un alimento; per favore non metterlo in bocca.

Funzione

1. Aiutare i bambini a comprendere il concetto e il procedimento del barbecue.
2. Coltivare la creatività e la capacità pratica dei bambini.
3. Offrire ai bambini piccoli opportunità di collaborare con i coetanei e migliorare le abilità sociali.

Elenco dei pezzi come di seguito:

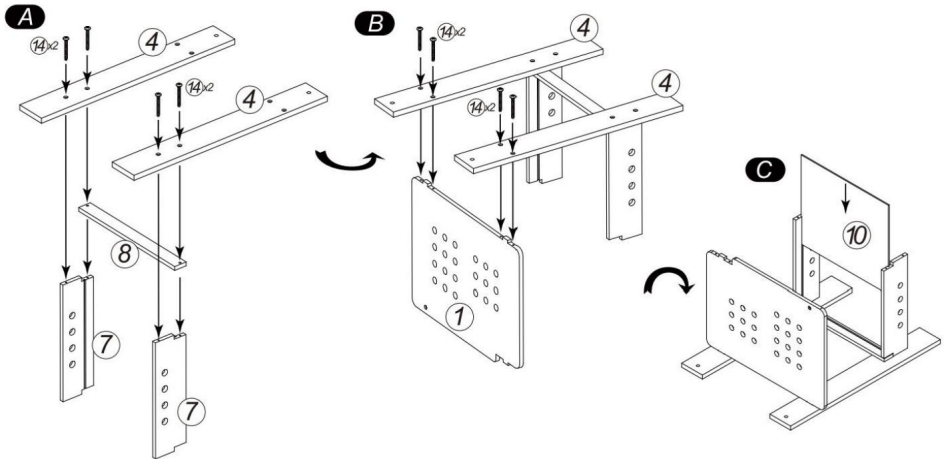


Fasi di installazione

ÿ Installare le zampe posteriori e il telaio divisorio ÿ

Installare il piano del tavolo sulle zampe posteriori ÿ

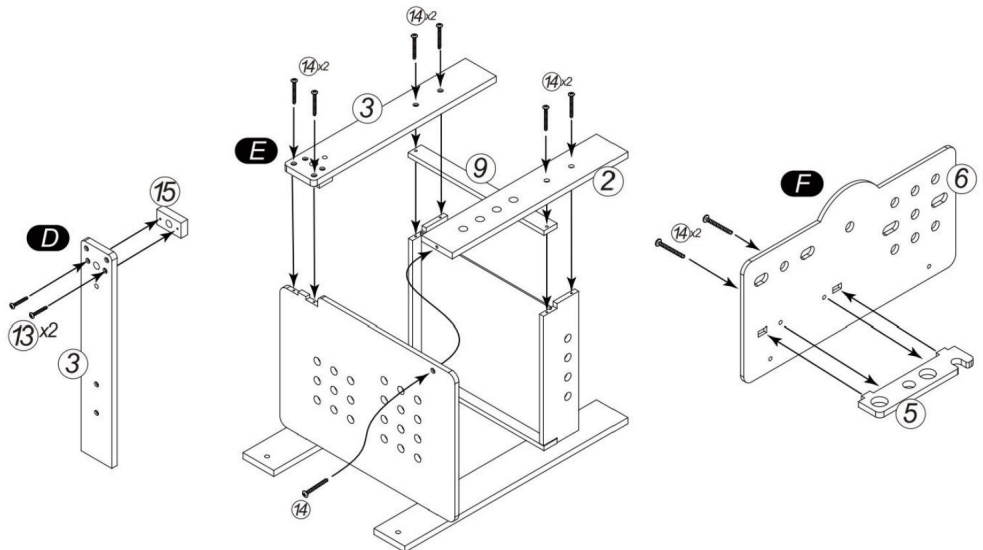
Capovolgere e installare il pannello divisorio



ÿ Installare il cuscinetto di fissaggio della morsa sul retro della gamba

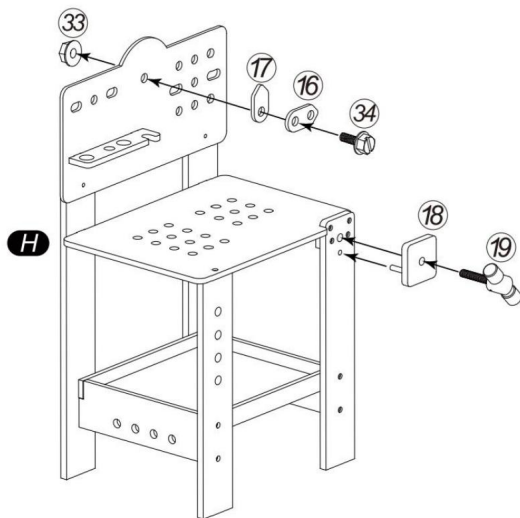
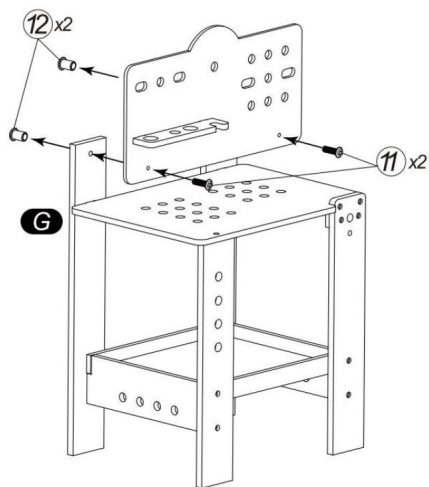
anteriore ÿ Installare correttamente le

gambe anteriori ÿ Installare il portautensili sul pannello posteriore



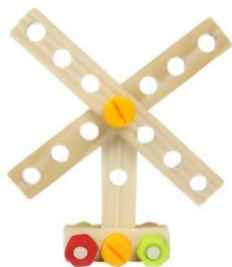
ÿ Installare il pannello posteriore

ÿ Installare l'indicatore dell'orologio e le pinze



Metodo di gioco:

Puoi giocare nello stile seguente.



Mulino a vento



Gattino



Aereo

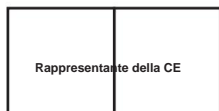
Produttore: Yun He Tengcheng Educational Toys Co., Ltd.

Indirizzo: No.8, Wangfeng Road, Bailongshan Street, contea di Yunhe, Lishui

Città, provincia di Zhejiang, Cina

Importato in AUS: SIHAO PTY LTD, 1 ROKEVA STREET EASTWOOD NSW
2122 Australia

Importato negli USA: Sanven Technology Ltd. Suite 250, 9166 Anaheim Place,
Rancho Cucamonga, CA 91730



E-CrossStu GmbH

Mainzer Landstr.69, 60329 Francoforte sul Meno.



CONSULENZA YH LIMITATA.

C/O YH Consulting Limited Ufficio 147, Centurion House,
Via Roma, 101, 00186 Roma, Italia

VEVOR®
TOUGH TOOLS, HALF PRICE

Supporto tecnico e certificato di garanzia
elettronica www.vevor.com/support

VEVOR[®]

TOUGH TOOLS, HALF PRICE

Soporte técnico y certificado de garantía
electrónica www.vevor.com/support

BANCO DE TRABAJO PARA NIÑOS

MANUAL DEL USUARIO

Seguimos comprometidos a brindarle herramientas a precios competitivos. "Ahorre la mitad", "mitad de precio" o cualquier otra expresión similar que utilicemos solo representa una estimación del ahorro que podría obtener al comprar ciertas herramientas con nosotros en comparación con las principales marcas y no necesariamente significa que cubra todas las categorías de herramientas que ofrecemos. Le recordamos que, al realizar un pedido con nosotros, verifique cuidadosamente si realmente está ahorrando la mitad en comparación con las principales marcas.

VEVOR[®]

TOUGH TOOLS, HALF PRICE

BANCO DE TRABAJO PARA NIÑOS

MODELO: AC6637



Foto de referencia

¿NECESITA AYUDA? ¡CONTÁCTENOS!

¿Tiene preguntas sobre el producto? ¿Necesita asistencia técnica? No dude en ponerse en contacto con nosotros:

Soporte técnico y certificado de garantía
electrónica www.vevor.com/support

Estas son las instrucciones originales, lea atentamente todas las instrucciones del manual antes de utilizar el producto. VEVOR se reserva una interpretación clara de nuestro manual de usuario. La apariencia del producto estará sujeta al producto que recibió. Perdónenos por no informarle nuevamente si hay actualizaciones de tecnología o software en nuestro producto.

INSTRUCCIONES DE SEGURIDAD Y PRECAUCIONES



ADVERTENCIA:

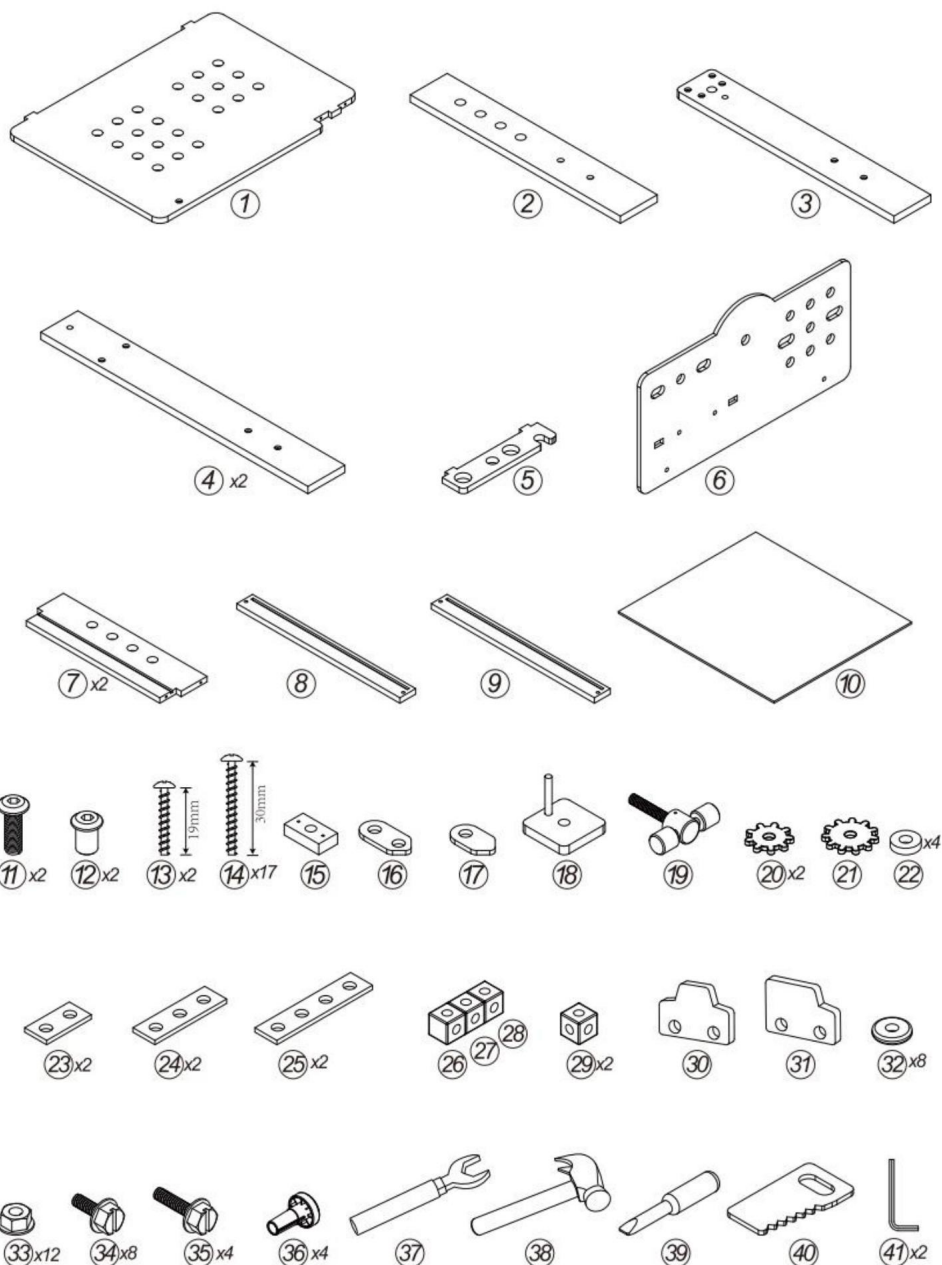


1. Este producto solo es adecuado para niños mayores de 3 años.
2. Es necesario garantizar que los niños lo utilicen bajo la supervisión de sus padres y no se acerque demasiado a ellos para evitar accidentes.
3. Esto no es comida, por favor no te lo lleves a la boca.

Función

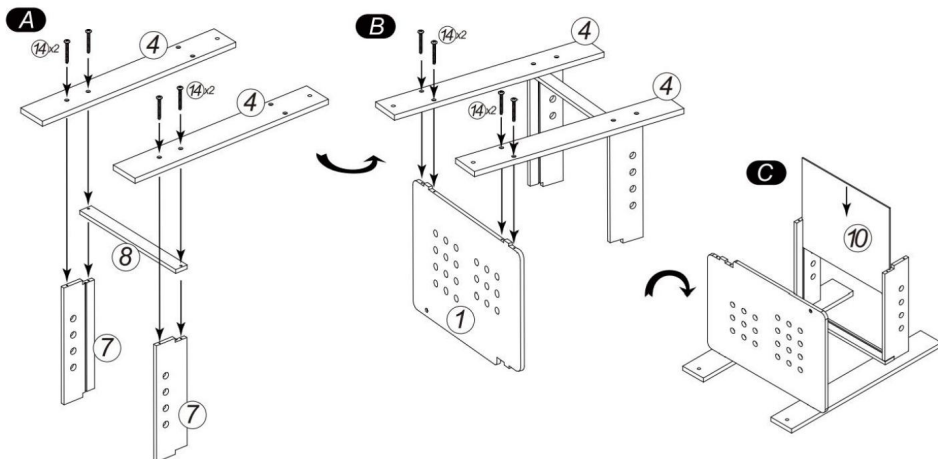
1. Ayude a los niños pequeños a comprender el concepto y el proceso de la barbacoa.
2. Cultivar la capacidad práctica y la creatividad de los niños.
3. Brindar oportunidades para que los niños pequeños colaboren con sus compañeros y Mejorar las habilidades sociales.

Lista de piezas como se muestra a continuación:

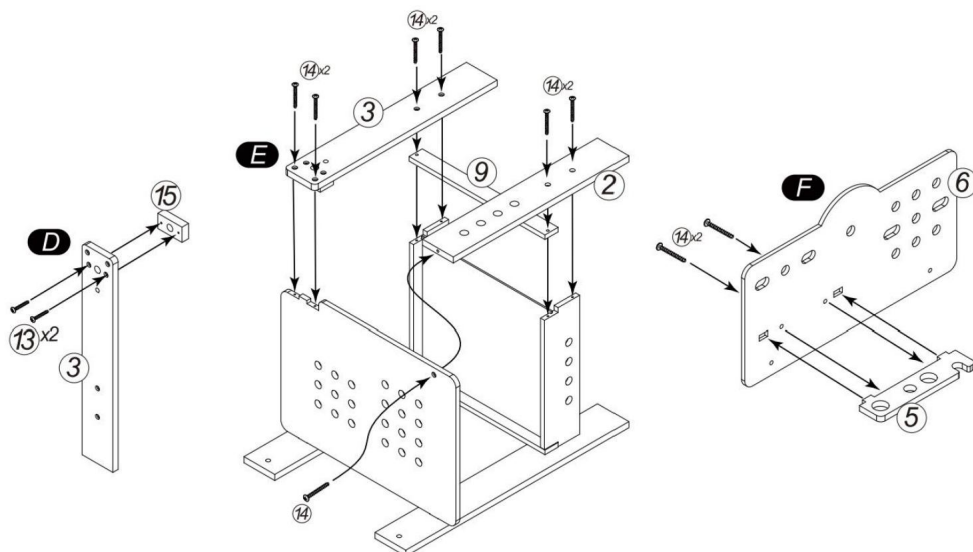


Pasos de instalación

Instale las patas traseras y el marco divisorio Instale
el tablero de la mesa en las patas traseras Gire e
instale el panel divisorio

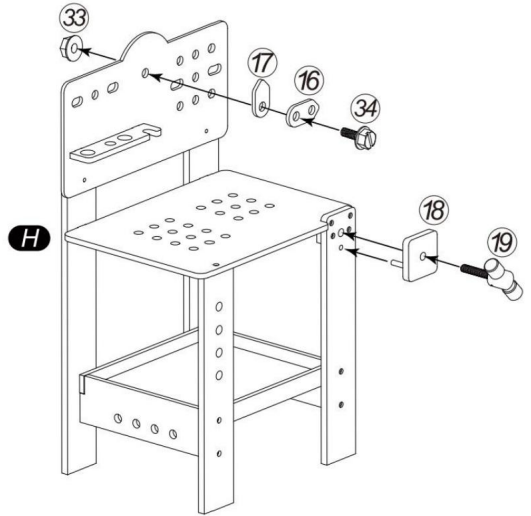
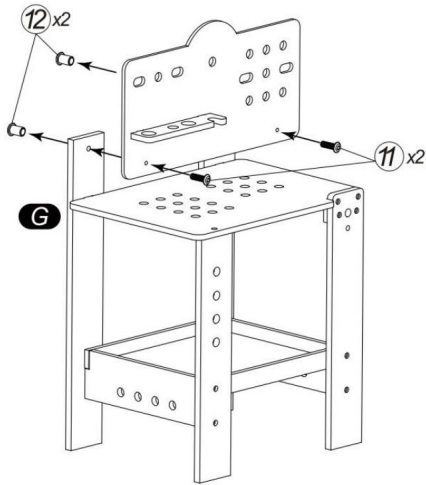


Instale la almohadilla de fijación de la prensa en la parte posterior de la
pata delantera Instale las patas delanteras
correctamente Instale el portaherramientas en el tablero



Instalar el tablero

Instalar el puntero del reloj y los alicates

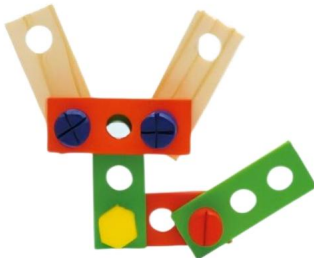


Metodología de juego:

Puedes jugar con el siguiente estilo.



Molino



Bote



Avión

Fabricante: Yun He Tengcheng Educational Toys Co., Ltd.

Dirección: No.8, Wangfeng Road, Bailongshan Street, condado de Yunhe, Lishui

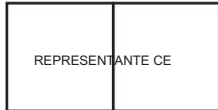
Ciudad, provincia de Zhejiang, China

Importado a Australia: SIHAO PTY LTD, 1 ROKEVA STREET EASTWOOD NSW

2122 Australia

Importado a EE. UU.: Sanven Technology Ltd. Suite 250, 9166 Anaheim Place, Rancho

Cucamonga, CA 91730



E-CrossStu GmbH

Mainzer Landstr.69, 60329 Fráncfort del Meno.



YH CONSULTING LIMITADA.

C/O YH Consulting Limited Oficina 147, Centurion House,
Carretera de Londres, Staines-upon-Thames, Surrey, TW18 4AX

VEVOR®
TOUGH TOOLS, HALF PRICE

Soporte técnico y certificado de garantía
electrónica www.vevor.com/support

VEVOR[®]

TOUGH TOOLS, HALF PRICE

Wsparcie techniczne i certyfikat gwarancji

elektronicznej www.vevor.com/support

STÓŁ WARSZTATOWY DLA DZIECI

INSTRUKCJA OBSŁUGI

Nadal staramy się oferować Państwu narzędzia w konkurencyjnych cenach. „Oszczędzaj połowę”, „Połowa ceny” lub inne podobne wyrażenia używane przez nas stanowią jedynie szacunkowe oszczędności, jakie możesz uzyskać, kupując u nas określone narzędzia w porównaniu z głównymi markami i niekoniecznie oznaczają one objęcie wszystkich kategorii oferowanych przez nas narzędzi. Uprzejmie przypominamy, aby przy składaniu zamówienia dokładnie sprawdzić, czy faktycznie oszczędzasz połowę w porównaniu z głównymi markami.

VEVOR[®]

TOUGH TOOLS, HALF PRICE

STÓŁ WARSZTATOWY DLA DZIECI

MODEL: AC6637



Zdjęcie w celach informacyjnych

POTRZEBUJESZ POMOCY? SKONTAKTUJ SIĘ Z NAMI!

Masz pytania dotyczące produktu? Potrzebujesz wsparcia technicznego? Skontaktuj się z nami:

Wsparcie techniczne i certyfikat gwarancji elektronicznej
www.vevor.com/support

To jest oryginalna instrukcja, przed użyciem należy uważnie przeczytać wszystkie instrukcje. VEVOR zastrzega sobie jasną interpretację naszej instrukcji obsługi. Wygląd produktu będzie zależał od produktu, który otrzymałeś. Prosimy o wybaczenie, że nie poinformujemy Cię ponownie, jeśli w naszym produkcie pojawią się jakiegokolwiek aktualizacje technologiczne lub oprogramowania.

INSTRUKCJA BEZPIECZEŃSTWA I ŚRODKI OSTROŻNOŚCI



OSTRZEŻENIE:

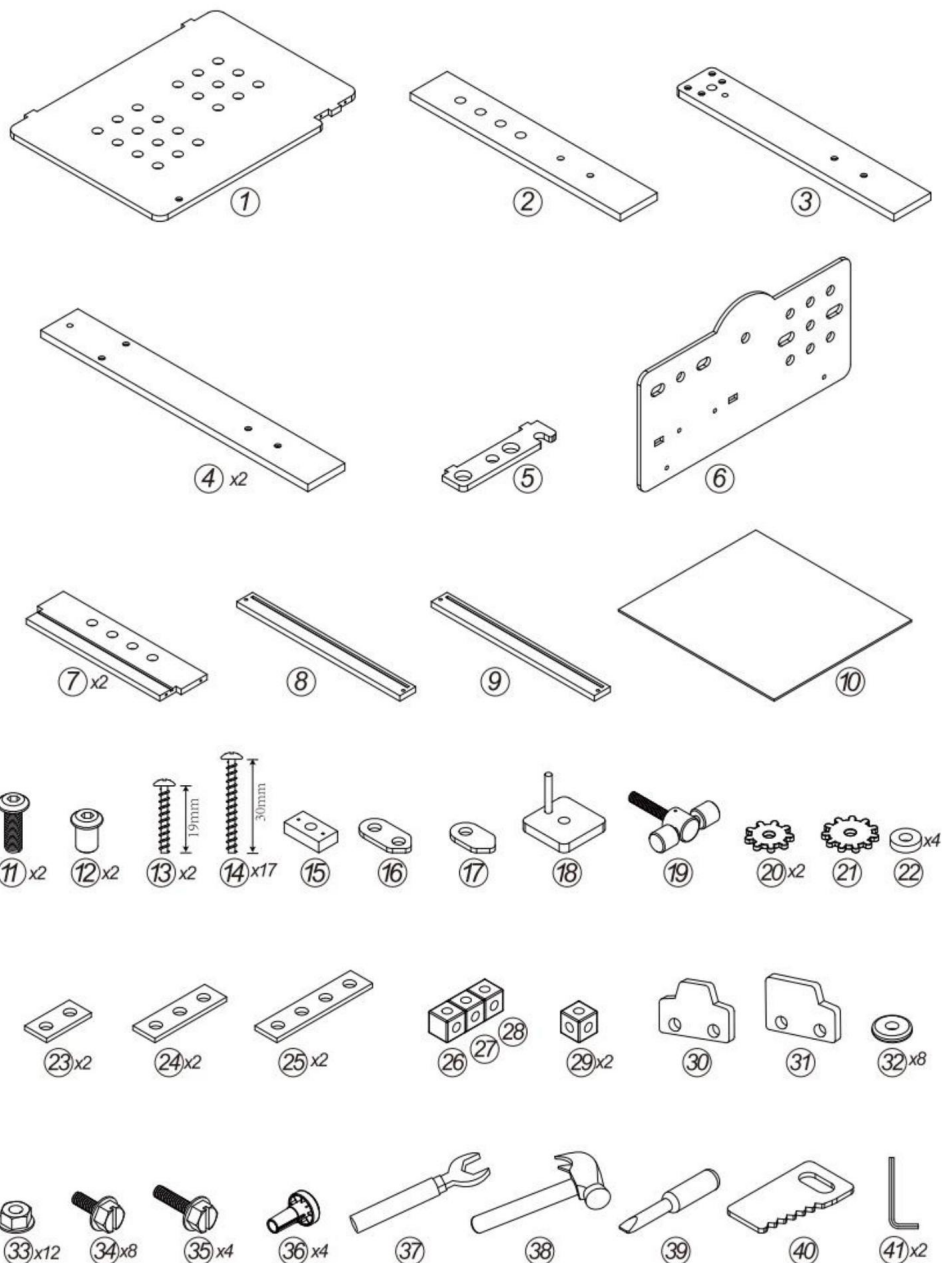


1. Produkt jest odpowiedni wyłącznie dla dzieci powyżej 3 lat.
2. Należy zapewnić, aby dzieci korzystały z niego pod nadzorem ich rodziców i nie zbliżaj się do nich zbyt blisko, aby uniknąć wypadków.
3. To nie jest jedzenie, proszę nie wkładaj tego do ust.

Funkcjonować

1. Pomóż małym dzieciom zrozumieć koncepcję i proces grillowania.
2. Rozwijaj u dzieci umiejętności praktyczne i kreatywność.
3. Stwórz młodym dzieciom możliwość współpracy z rówieśnikami i rozwijać umiejętności społeczne.

Lista części poniżej:

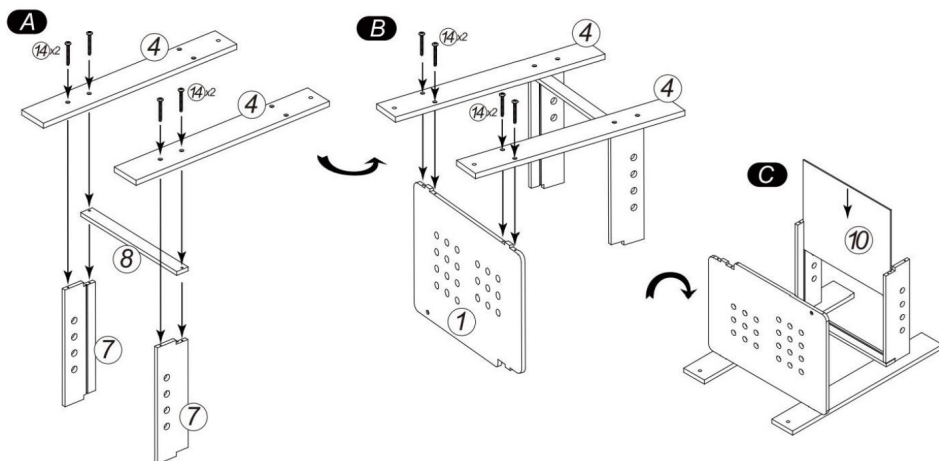


Kroki instalacji

Zamontuj tylne nogi i ramę działową

Zamontuj blat stołu na tylnych nogach

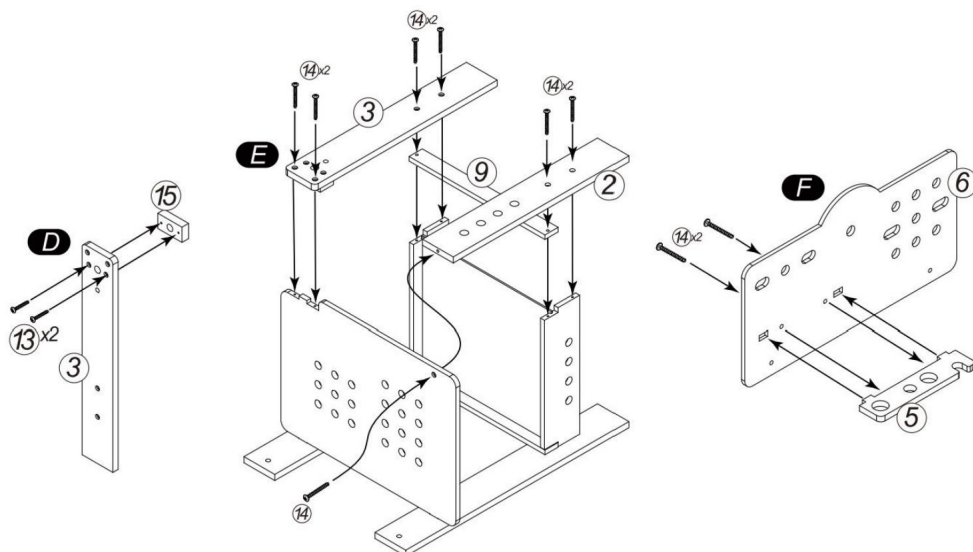
Odwróć i zamontuj panel działowy



Zamontuj podkładkę mocującą imadło z tyłu przedniej nogi.

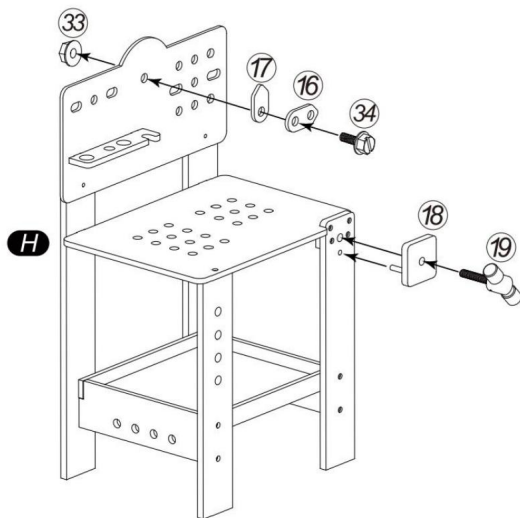
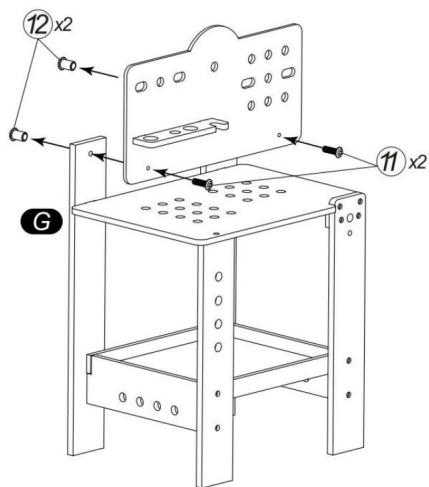
Zamontuj przednie nogi prawidłowo.

Zamontuj stojak na narzędzia na tylnej tablicy.



Zainstaluj tablicę

Zainstaluj wskazówkę zegara i szczytce

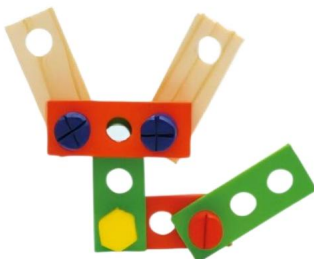


Metoda gry:

Możesz grać w następującym stylu.



Wiatrak



Kotczek



Samolot

Producent: Yun He Tengcheng Educational Toys Co., Ltd.

Adres: nr 8, Wangfeng Road, Bailongshan Street, hrabstwo Yunhe, Lishui

Miasto, prowincja Zhejiang, Chiny

Importowane do AUS: SIHAO PTY LTD, 1 ROKEVA STREET EASTWOOD NSW
2122 Australia

Importowane do USA: Sanven Technology Ltd. Suite 250, 9166 Anaheim Place,
Rancho Cucamonga, CA 91730

Przedstawiciel UE	
-------------------	--

E-CrossStu GmbH

Mainzer Landstr.69, 60329 Frankfurt nad Menem.

REP WIELKIEJ BRYTANII	
-----------------------	--

YH CONSULTING LIMITED.

C/O YH Consulting Limited Biuro 147, Centurion House,
London Road, Staines-upon-Thames, Surrey, TW18 4AX

VEVOR®
TOUGH TOOLS, HALF PRICE

Wsparcie techniczne i certyfikat gwarancji
elektronicznej www.vevor.com/support

VEVOR[®]

TOUGH TOOLS, HALF PRICE

Technische ondersteuning en e-garantiecertificaat

www.vevor.com/support

KINDERWERKBANK

GEBRUIKERSHANDLEIDING

Wij streven er voortdurend naar om u gereedschappen tegen concurrerende prijzen te leveren. "Save Half", "Half Price" of andere soortgelijke uitdrukkingen die wij gebruiken, geven alleen een schatting weer van de besparingen die u kunt behalen door bepaalde gereedschappen bij ons te kopen in vergelijking met de grote topmerken en betekent niet noodzakelijkerwijs dat alle categorieën gereedschappen die wij aanbieden, worden gedekt. Wij herinneren u eraan om zorgvuldig te controleren of u daadwerkelijk de helft bespaart in vergelijking met de grote topmerken wanneer u een bestelling bij ons plaatst.

VEVOR[®]

TOUGH TOOLS, HALF PRICE

KINDERWERKBANK

MODEL: AC6637



Foto ter referentie

HULP NODIG? NEEM CONTACT MET ONS OP!

Heeft u vragen over het product? Heeft u technische ondersteuning nodig? Neem dan gerust contact met ons op:

Technische ondersteuning en e-garantiecertificaat www.vevor.com/support

Dit is de originele instructie, lees alle handleidingen zorgvuldig door voordat u het product gebruikt. VEVOR behoudt zich een duidelijke interpretatie van onze gebruikershandleiding voor. Het uiterlijk van het product is afhankelijk van het product dat u hebt ontvangen. Vergeef ons dat we u niet opnieuw zullen informeren als er technologie- of software-updates voor ons product zijn.

VEILIGHEIDSIINSTRUCTIES EN VOORZORGSMAATREGELEN



WAARSCHUWING:

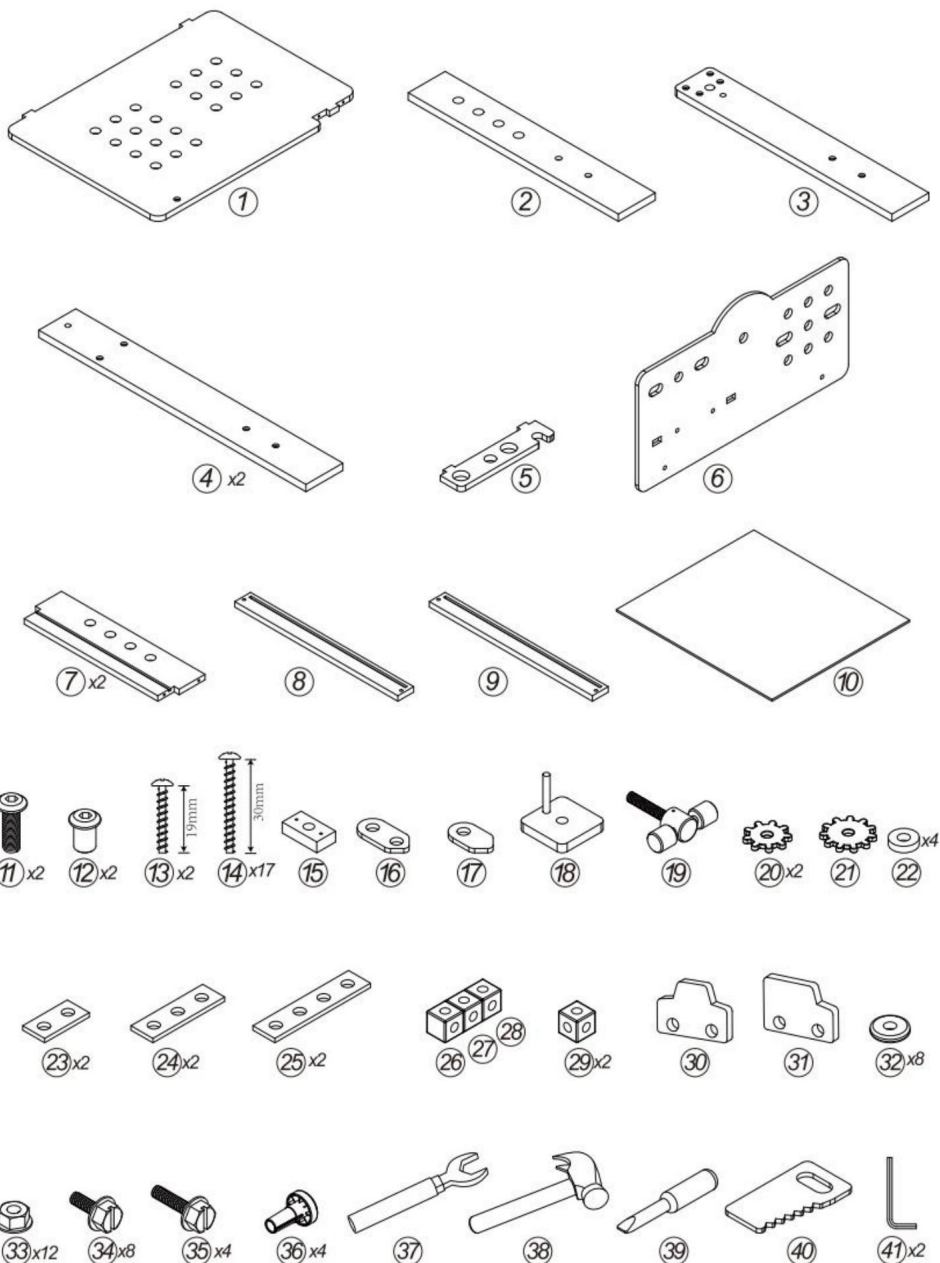


1. Dit product is alleen geschikt voor kinderen van 3 jaar en ouder.
2. Het is noodzakelijk om ervoor te zorgen dat kinderen het gebruiken onder toezicht van Houd ze uit de buurt van hun ouders en kom niet te dicht bij hen om ongelukken te voorkomen.
3. Dit is geen eten. Stop het niet in uw mond.

Functie

1. Help jonge kinderen het concept en proces van barbecueën te begrijpen.
2. Ontwikkel het praktische vermogen en de creativiteit van kinderen.
3. Bied jonge kinderen de mogelijkheid om samen te werken met leeftijdsgenoten en sociale vaardigheden verbeteren.

Onderdelenlijst zoals hieronder:

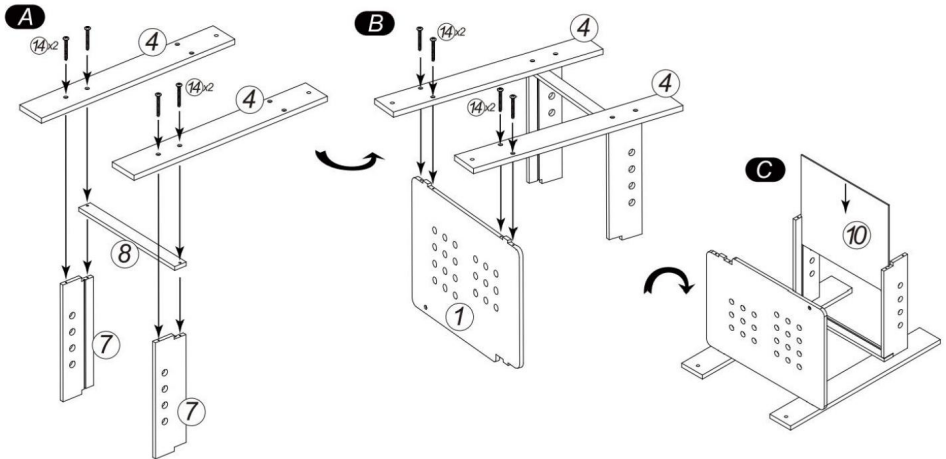


Installatiestappen

ÿ Installeer de achterpoten en het scheidingsframe ÿ Installeer

het tafelblad op de achterpoten ÿ Draai het

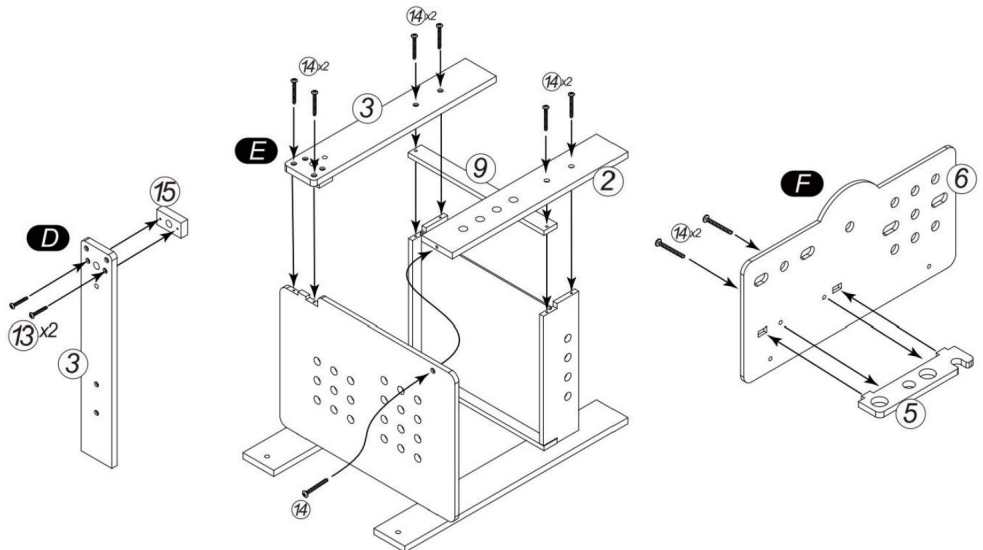
scheidingspaneel om en installeer het



ÿ Installeer de bevestigingspad van de bankschroef aan de achterkant van de

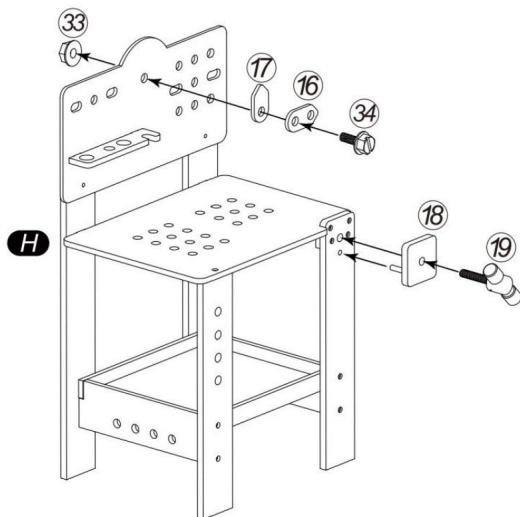
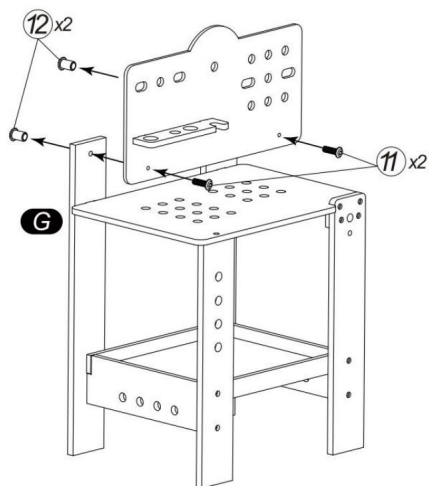
voerste poot ÿ Installeer de voorste poten op de

juiste manier ÿ Installeer het gereedschapsrek op het achterbord



ÿ Installeer het achterbord

ÿ Installeer de klokwijzer en de tang

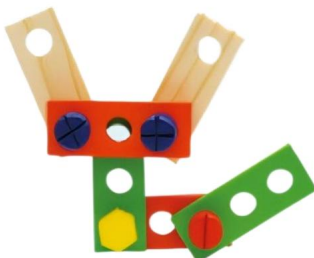


Speelmethode:

Je kunt het spel op de onderstaande manier spelen.



Windmolen



Pot



Vliegtuig

Fabrikant: Yun He Tengcheng Educational Toys Co., Ltd.

Adres: nr. 8, Wangfeng Road, Bailongshan Street, Yunhe County, Lishui
Stad, provincie Zhejiang, China

Geïmporteerd naar AUS: SIHAO PTY LTD, 1 ROKEVA STREET EASTWOOD NSW
2122 Australië

Geïmporteerd naar de VS: Sanven Technology Ltd. Suite 250, 9166 Anaheim
Place, Rancho Cucamonga, CA 91730



E-CrossStu GmbH
Mainzer Landstr.69, 60329 Frankfurt am Main.



YH CONSULTING LIMITED.
C/O YH Consulting Limited Kantoor 147, Centurion House,
Londen Road, Staines-upon-Thames, Surrey, TW18 4AX

VEVOR[®]
TOUGH TOOLS, HALF PRICE

Technische ondersteuning en e-
garantiecertificaat www.vevor.com/support

VEVOR®

TOUGH TOOLS, HALF PRICE

Teknisk support och e-garanticertifikat

www.vevor.com/support

BARNARBETSBÄNK

ANVÄNDARMANUAL

Vi fortsätter att vara engagerade i att ge dig verktyg till konkurrenskraftiga priser. "Spara hälften", "halva priset" eller andra liknande uttryck som används av oss representerar bara en uppskattning av besparingar du kan dra nytta av att köpa vissa verktyg hos oss jämfört med de stora toppmärkena och betyder inte nödvändigtvis att täcka alla kategorier av verktyg som erbjuds av oss. Du påminns om att noggrant kontrollera när du gör en beställning hos oss om du verkligen sparar hälften i jämförelse med de främsta varumärkena.

VEVOR®

TOUGH TOOLS, HALF PRICE

BARNARBETSBÄNK

MODELL: AC6637



Foto för referens

BEHÖVER HJÄLP? KONTAKTA OSS!

Har du produktfrågor? Behöver du teknisk support? Kontakta oss gärna:

Teknisk support och e-garanticertifikat
www.vevor.com/support

Detta är den ursprungliga instruktionen, läs alla instruktioner noggrant innan du använder den. VEVOR reserverar sig för en tydlig tolkning av vår användarmanual. Utseendet på produkten är beroende av den produkt du fått. Ursäkta oss att vi inte kommer att informera dig igen om det finns någon teknik eller mjukvaruuppdateringar på vår produkt.

SÄKERHETSINSTRUKTIONER OCH FÖRSIKTIGHETSÅTGÄRDER

VARNING:

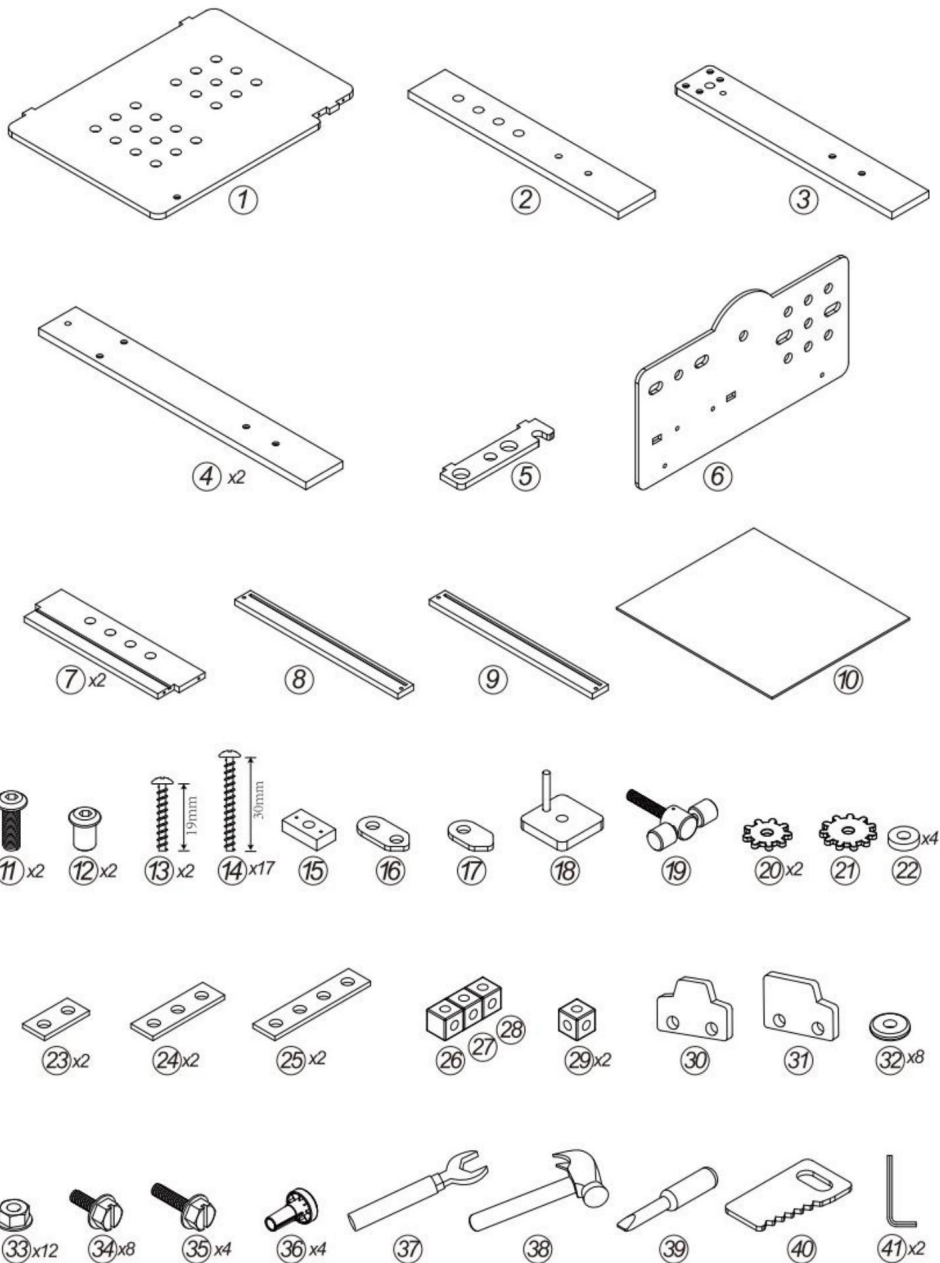


1. Denna produkt är endast lämplig för barn i åldern 3+ år.
2. Det är nödvändigt att se till att barn använder den under uppsikt av sina föräldrar och inte komma för nära dem för att undvika olyckor.
3. Detta är ingen mat; snälla stoppa det inte i munnen.

Fungera

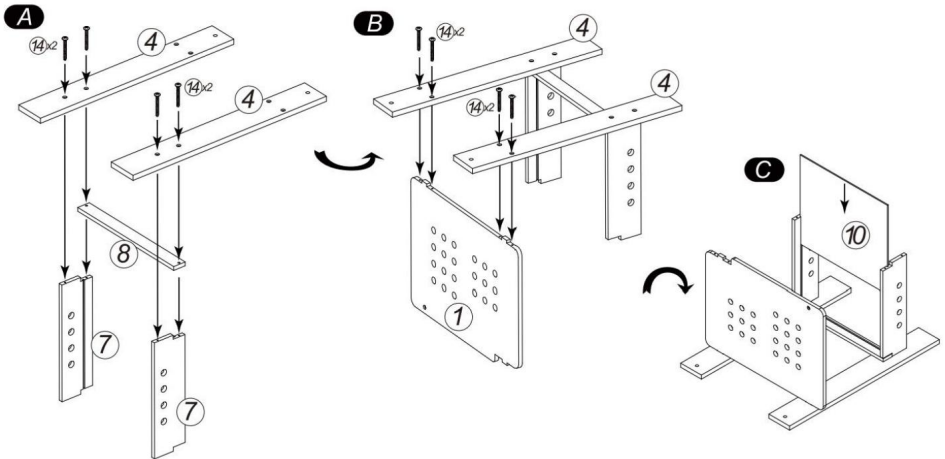
1. Hjälp små barn att förstå konceptet och processen med grillning.
2. Odlas barns praktiska förmåga och kreativitet.
3. Ge möjligheter för små barn att samarbeta med kamrater och förbättra sociala färdigheter.

Dellista enligt nedan:

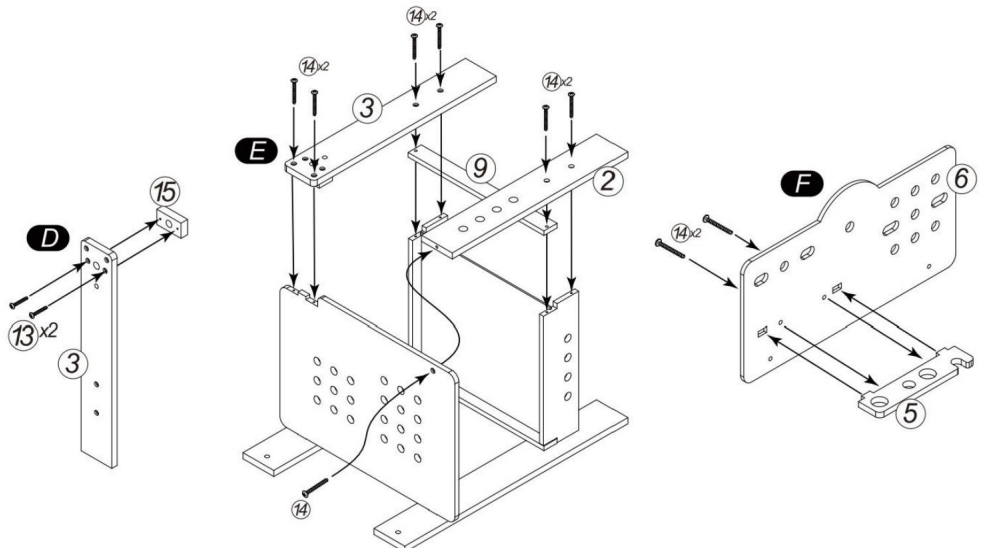


Installationssteg

• Montera bakbenen och mellanväggsramen
• Montera bordsskivan på bakbenen • Vänd
och montera mellanväggspanelen

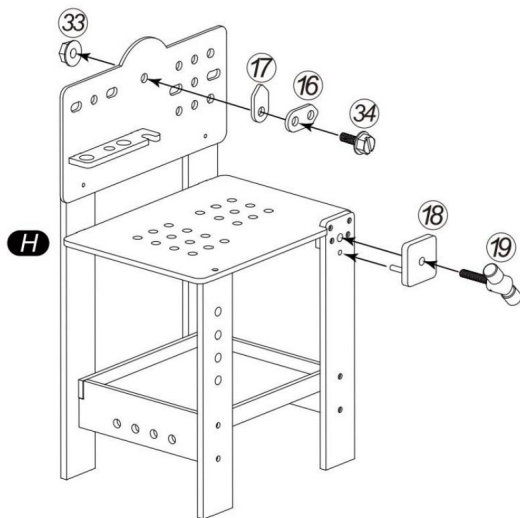
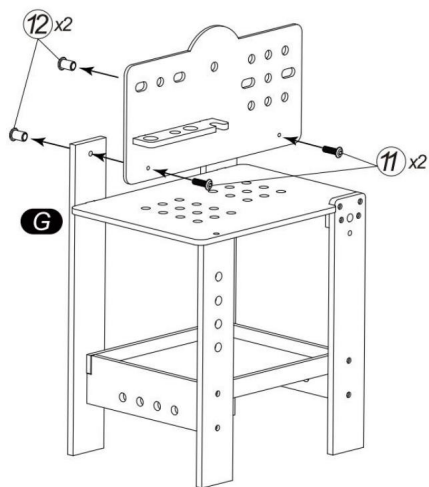


• Installera skruvstädets fixeringsdyna på baksidan av det främre benet
• Installera de främre benen
ordentligt • Installera verktygsstället på rygglattan



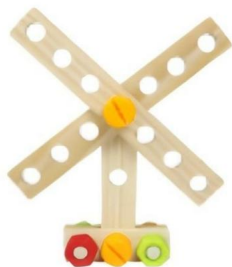
ÿ Installera backboarden

ÿ Installera klockpekaren och tången

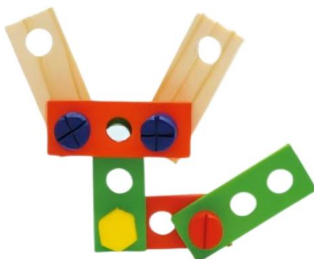


Spelmetod:

Du kan spela enligt nedanstående stil.



Väderkvarn



Pott



Plan

Tillverkare: Yun He Tengcheng Educational Toys Co., Ltd.

Adress: No.8, Wangfeng Road, Bailongshan Street, Yunhe County, Lishui
Stad, Zhejiang-provinsen, Kina

Importerad till AUS: SIHAO PTY LTD, 1 ROKEVA STREET EASTWOOD NSW
2122 Australien

Importerad till USA: Sanven Technology Ltd. Suite 250, 9166 Anaheim Place,
Rancho Cucamonga, CA 91730



E-CrossStu GmbH
Mainzer Landstr.69, 60329 Frankfurt am Main.



YH CONSULTING LIMITED.
C/O YH Consulting Limited Office 147, Centurion House,
London Road, Staines-upon-Thames, Surrey, TW18 4AX

VEVOR®
TOUGH TOOLS, HALF PRICE

Teknisk support och e-garanticertifikat
www.vevor.com/support