



UTILITECH and logo design are trademarks or registered trademarks of LF, LLC. All rights reserved.

UTILITECH y el diseño del logotipo son marcas comerciales o marcas registradas de LF, LLC. Todos los derechos reservados.



ITEM/ARTÍCULO #5704542/5704543/5704544
MODEL/MODELO #Z-UCL08G-JG12/Z-UCL08G-JG18/Z-UCL08G-JG24

12-IN PLUG-IN LED UNDERCABINET LIGHT

18-IN PLUG-IN LED UNDERCABINET LIGHT

24-IN PLUG-IN LED UNDERCABINET LIGHT

LUZ DE LED ENCHUFABLE PARA DEBAJO DE GABINETES DE 30.48 CM

LUZ DE LED ENCHUFABLE PARA DEBAJO DE GABINETES DE 45.72 CM

LUZ DE LED ENCHUFABLE PARA DEBAJO DE GABINETES DE 60.96 CM



SG24508

Questions, problems or missing parts?
Before returning, contact us on:
866-994-4148, 8 a.m. - 8 p.m., EST, Monday - Sunday or ascs@lowes.com.
¿Tiene preguntas, problemas o piezas faltantes?
Antes de volver a la tienda, póngase en contacto al:
866-994-4148, de lunes a domingo, de 8 a.m. a 8 p.m., hora estándar del Este, o escriba a ascs@lowes.com.

Thank you for purchasing this UTILITECH product. We've created these easy-to-follow instructions to ensure you spend your time enjoying the product instead of putting it together. But, if you need more information than what is provided here, please visit Lowes.com, search the item number and refer to the Guides & Documents tab on the product's page.

Gracias por comprar este producto UTILITECH. Hemos creado estas instrucciones fáciles de seguir para garantizar que pase su tiempo disfrutando el producto en lugar de armándolo. No obstante, si necesita más información que la entregada aquí, visite Lowes.com, busque el número de artículo y consulte la pestaña "Guides & Documents" (Guías y documentos) en la página del producto.

TROUBLESHOOTING/SOLUCIÓN DE PROBLEMAS

PROBLEM PROBLEMA	POSSIBLE CAUSE CAUSA POSIBLE	CORRECTIVE ACTION ACCIÓN CORRECTIVA
1. Can not turn on the lamp. 1. No se puede encender la lámpara.	1. The power plug is not properly inserted. 2. Power is off. 3. Link connector was not fully inserted. 1. El enchufe de alimentación no está insertado correctamente. 2. No hay alimentación eléctrica. 3. El conector de conexión no está insertado completamente.	1. Properly plug in the power plug. 2. Verify power supply is on. 3. The link connector should be fully inserted. 1. Conecte correctamente el enchufe de alimentación. 2. Verifique que haya suministro de electricidad. 3. El conector de enlace debe estar insertado completamente.
1. Circuit breaker trips or fuse blows when light is turned on. 1. Cuando se enciende la luz, el fusible se quema o el interruptor de circuito se dispara.	1. Discontinue use immediately. 2. Check fuse. 1. Suspense su uso de inmediato. 2. Revise el fusible.	1. Call customer service at 866-994-4148. 2. Call an electrician. 1. Llame a Servicio al Cliente al 866-994-4148. 2. Llame a un electricista.

CARE AND MAINTENANCE/CUIDADO Y MANTENIMIENTO

Using a wet or dry soft cloth, clean the fixture, never spray any liquid cleaner or water directly onto the light or LED.

Con un paño suave húmedo o seco, limpie la lámpara, nunca rocíe ningún limpiador líquido o agua directamente sobre la luz o el LED.

WARRANTY/GARANTÍA

This product is guaranteed against failure due to factory defects in materials or workmanship for two (2) years from the date of purchase. This warranty is non-transferable and applies only to the original owner. Proof of purchase is required for repair or replacement. This warranty does not cover normal wear of parts or damage resulting from any misuse of the product. Misuse of the product includes, but is not limited to: washing the product, using in extreme weather conditions, opening the product, trying to remodel the product or using in wrong voltage. Important: this warranty is only valid if the product has been purchased through an authorized reseller.

是非成败转头空，青山依旧



①

Este producto está garantizado contra defectos en los materiales o en la fabricación durante dos (2) años a partir de la fecha de compra. Esta garantía no es transferible y corresponde únicamente al comprador original. Para realizar reparaciones o reemplazos, se requiere un comprobante de compra. Esta garantía no cubre el desgaste normal de las piezas ni los daños debido al mal uso del producto. El mal uso del producto incluye, entre otros: lavar el producto, usarlo en condiciones climáticas extremas, abrir el producto, intentar remodelar el producto o usarlo con el voltaje incorrecto. Importante: esta garantía solo es válida si el producto se compró a través de un revendedor autorizado.

PREPARATION/PREPARACIÓN

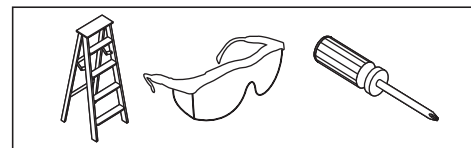
Before beginning assembly of product, make sure all parts are present. Compare parts with package contents list and hardware contents list. If any part is missing or damaged, do not attempt to assemble the product.

Antes de comenzar a ensamblar el producto, asegúrese de tener todas las piezas. Compare las piezas con la lista del contenido del paquete y la lista de aditamentos. No intente ensamblar el producto si falta alguna pieza o si alguna está dañada.

Estimated Assembly Time: 10 minutes

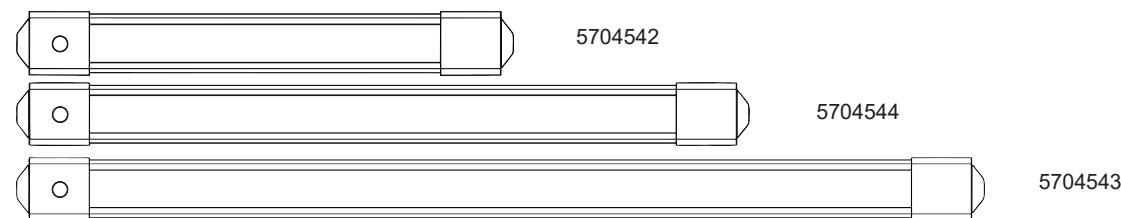
Tiempo estimado de ensamblaje: 10 minutos

TOOLS REQUIRED (NOT INCLUDED)/HERRAMIENTAS NECESARIAS (NO SE INCLUYEN)



FEELING CONFIDENT? START YOUR NEXT PROJECT/¿SE SIENTE CONFIADO? INICIE SU PRÓXIMO PROYECTO

• Visit US - Lowes.com, Canada - lowes.ca for more information. /Visite en EE.UU.: Lowes.com, en Canadá: lowes.ca para obtener más información.



Printed in China
Impreso en China

SAFETY INFORMATION/INFORMACIÓN DE SEGURIDAD

Please read and understand this entire manual before attempting to assemble, operate or install the product.

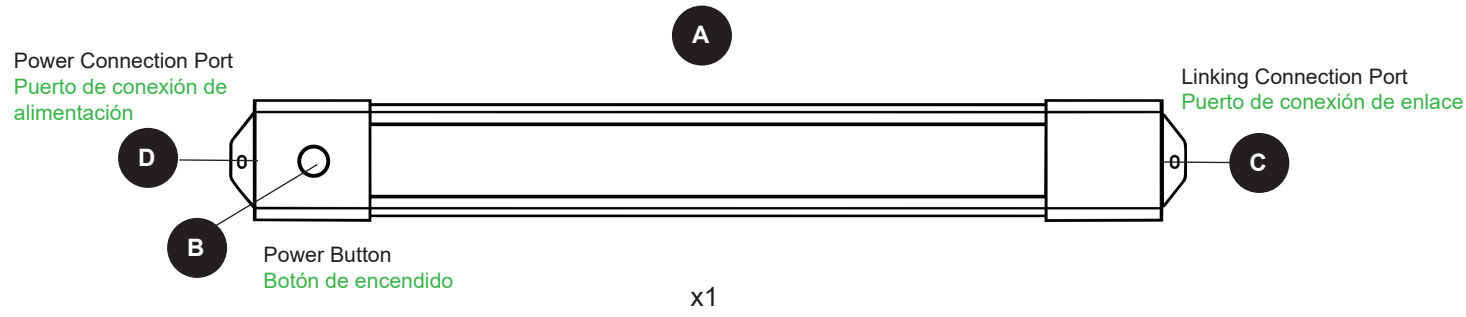
Lea y comprenda completamente este manual antes de intentar ensamblar, usar o instalar el producto.

WARNING/ADVERTENCIA

- Don't install the lighting near flammable liquids or gas. /No instale la luz cerca de líquidos inflamables o gas.
- Turn power off before installation or removing the led light. /Desconecte la alimentación antes de la instalación o de retirar la luz LED.
- Please check the voltage before installing the bulb to make sure the voltage is correct. /Verifique el voltaje antes de instalar la bombilla para asegurarse de que el voltaje sea el correcto.
- Please do not disassemble or modify the led light for any-purpose. /No desmonte ni modifique la luz LED para ningún propósito.
- Do not use the LED light with dimmers. /No use la luz LED con atenuadores.
- Discontinue use if damaged. /Suspense el uso si está dañado.
- Suitable for use in damp locations (can be used in covered locations, not exposed to water). /Adecuado para uso en lugares húmedos (se puede usar en lugares cubiertos, no expuestos al agua).
- Do not try to replace it on your own. /No intente reemplazarlo por su cuenta.
- Please do not disassemble or modify the led light for any-purpose. /No desmonte ni modifique la luz LED para ningún propósito.

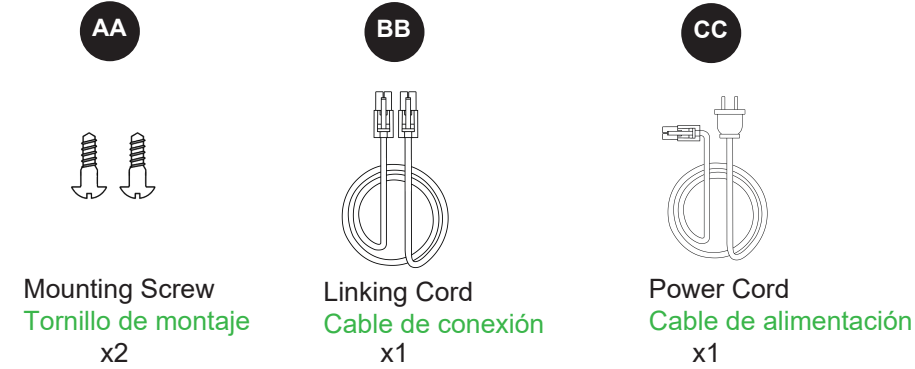
②

PACKAGE CONTENTS/CONTENIDO DEL PAQUETE



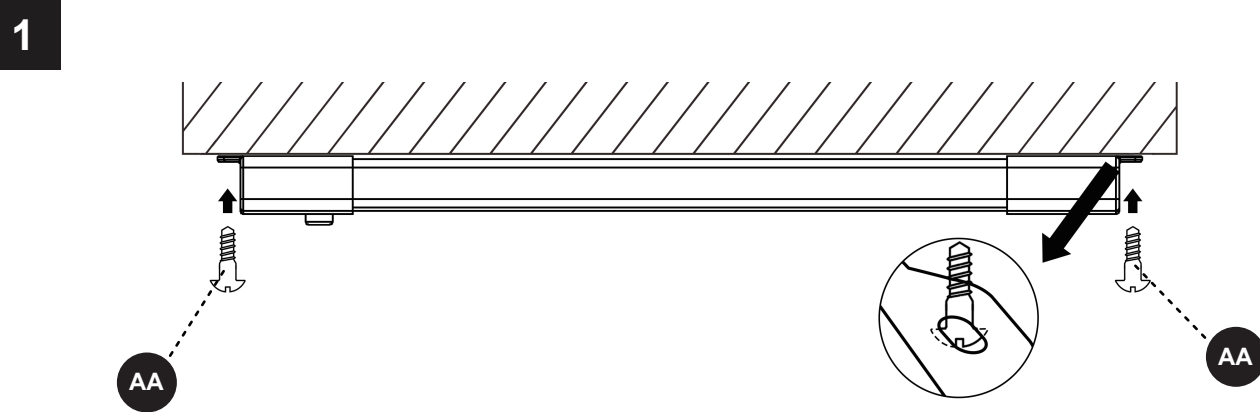
HARDWARE CONTENTS/ADITAMENTOS

Note: Hardware not shown actual size.
Nota: los aditamentos no se muestran en tamaño real.



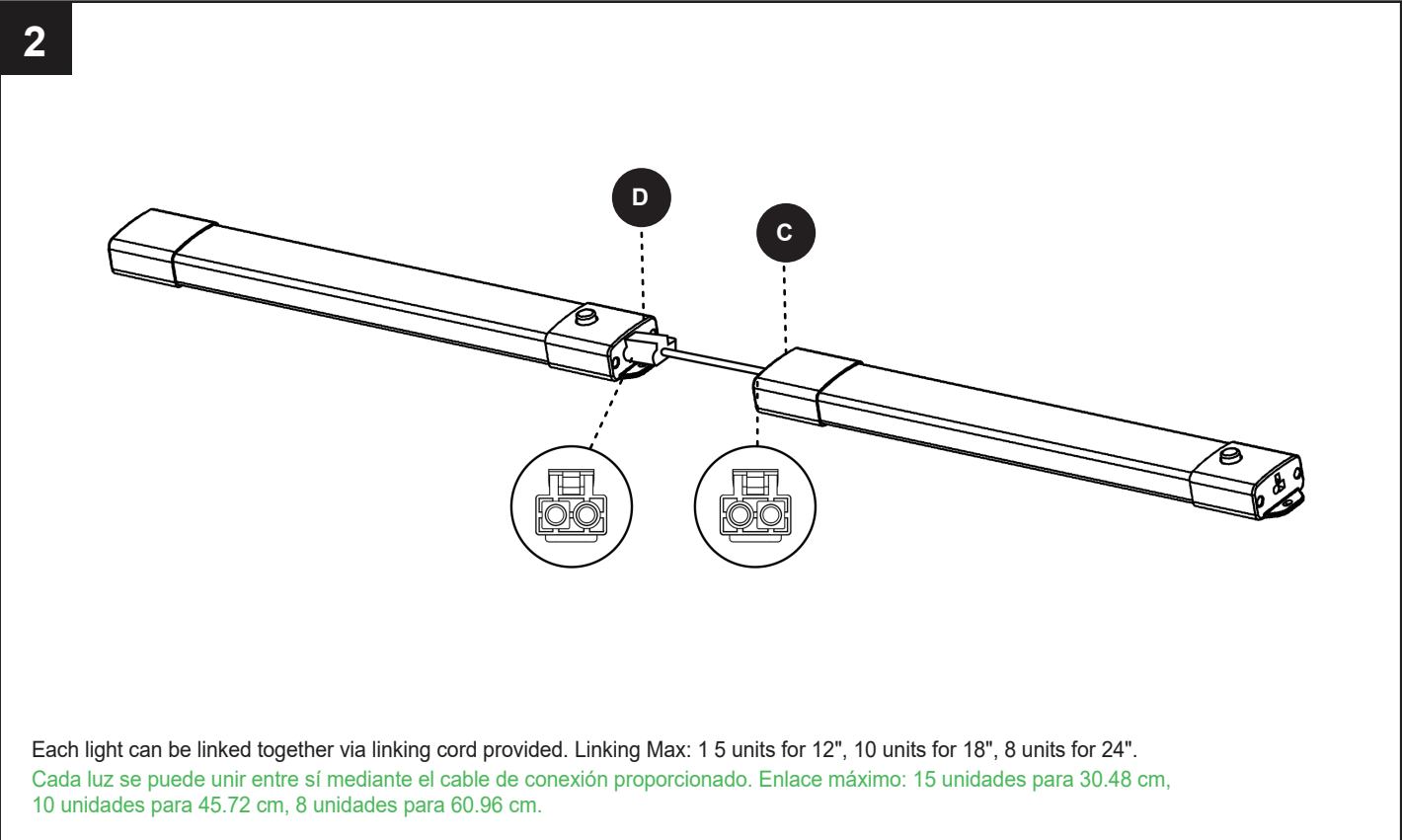
* Designed for safety to shut off the power to the light before it can cause the light to overheat or catch fire.
* Diseñado por seguridad para cortar la alimentación de la luz antes de que pueda hacer que la luz se sobrecaliente o se incendie.

INSTALLATION OVERVIEW/DESCRIPCIÓN GENERAL DE LA INSTALACIÓN



To mount, position the light bar into the desired position. Once in place, place each mounting screw (AA) into each end of the light bar. Then simply screw-in until screws are tightened.
Para montar, coloque la barra de luces en la posición deseada. Una vez en su lugar, coloque cada tornillo de montaje (AA) en cada extremo de la barra de luces. Luego, simplemente atornille hasta que los tornillos estén apretados.

INSTALLATION OVERVIEW/DESCRIPCIÓN GENERAL DE LA INSTALACIÓN



INSTALLATION OVERVIEW/DESCRIPCIÓN GENERAL DE LA INSTALACIÓN

