

VEVOR[®]

TOUGH TOOLS, HALF PRICE

Technical Support and E-Warranty Certificate

www.vevor.com/support

ALUMINUM HANDRAIL

MODEL: H6396

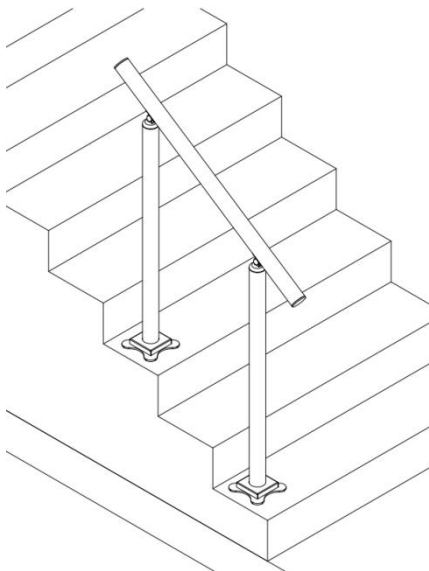
We continue to be committed to provide you tools with competitive price. "Save Half", "Half Price" or any other similar expressions used by us only represents an estimate of savings you might benefit from buying certain tools with us compared to the major top brands and does not necessarily mean to cover all categories of tools offered by us. You are kindly reminded to verify carefully when you are placing an order with us if you are actually saving half in comparison with the top major brands.

VEVOR[®]

TOUGH TOOLS, HALF PRICE

ALUMINUM HANDRAIL

MODEL:H6396



NEED HELP? CONTACT US!

Have product questions? Need technical support?
Please feel free to contact us:

Technical Support and E-Warranty Certificate
www.vevor.com/support

This is the original instruction, please read all manual instructions carefully before operating. VEVOR reserves a clear interpretation of our user manual. The appearance of the product shall be subject to the product you received. Please forgive us that we won't inform you again if there are any technology or software updates on our product.

SAFE INSTRUCTIONS

CAUTION: Carefully read instructions and procedures for safe operations. Failure to do so can result in serious injury.



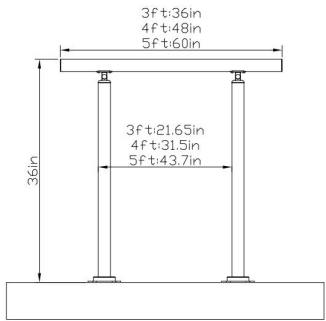
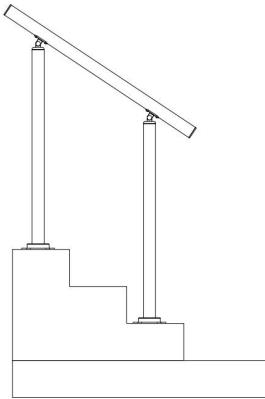
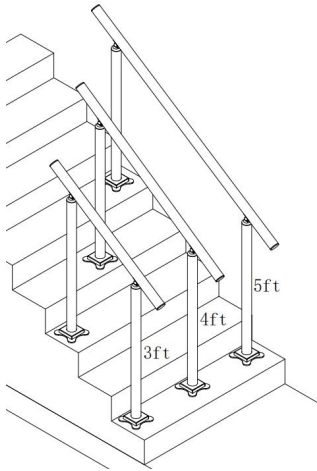
WARNING:

1. Before using the handrail, ensure that the handrail is securely installed to prevent personal injury and accidents.
2. When using the handrail, do not overload the handrail to avoid personal injury or accident.
3. Do not draw, cut, or use sharp objects on the handrail to avoid damage.
4. If you need to disassemble the handrail, please follow the reverse steps to disassemble and store it properly.
5. This product is not a toy. Do not allow children to play with this item.

ASSEMBLY PRECAUTIONS


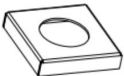





1. Assemble only according to these instructions. Improper assembly can create hazards.
2. Wear ANSI-approved safety goggles and heavy-duty work gloves during assembly.
3. Keep assembly area clean and well-lit.
4. Keep bystanders out of the area during assembly.
5. Do not assemble when tired or under the influence of alcohol, drugs or medication.
6. Product capabilities apply to properly and completely assembled products only.
7. For additional information regarding the parts listed in the following pages, please refer to the Assembly Diagram of this manual. Unwrap and separate all parts in a clean work area.
8. For safety reasons, this hardware is recommended to be installed by 2 people .

SAVE THESE INSTRUCTIONS

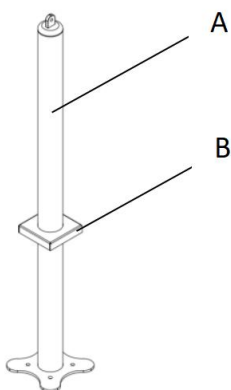


Model	Specification(ft)	Suitable Number Of Steps (steps)	Colour	Max. Load (lbs/kg)
H6396-3	3	2-3	Black	154.3 / 70
H6396-3-W	3	2-3	White	
H6396-4	4	3-4	Black	
H6396-4-W	4	3-4	White	
H6396-5	5	4-5	Black	
H6396-5-W	5	4-5	White	

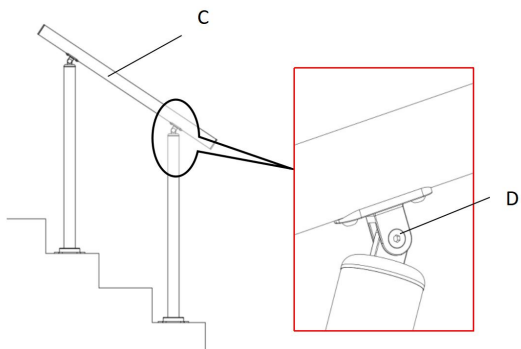
COMPONENTS

No.	Picture	QTY.
A		2
B		2
C		1
D		2
E		8
F		1
G		1

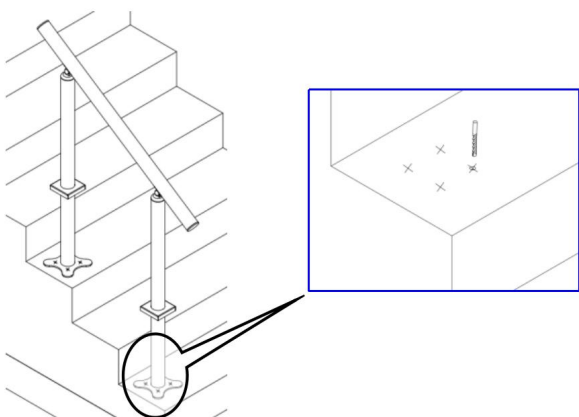
STEP 1:



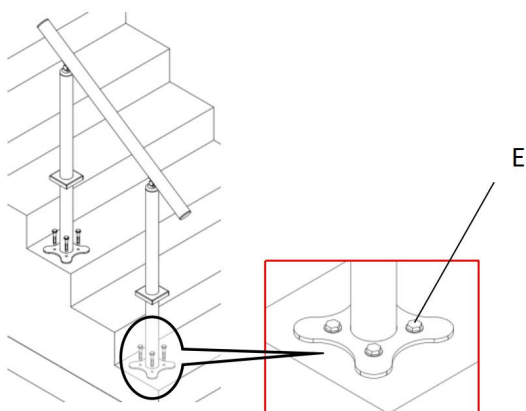
STEP 2:



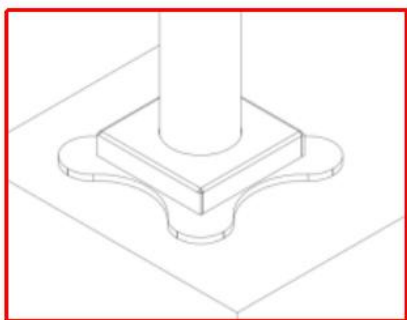
STEP 3:



STEP 4:



STEP 5:



Address: Baoshanqu Shuangchenglu 803long 11hao
1602A-1609shi Shanghai

Imported to AUS: SIHAO PTY LTD, 1 ROKEVA
STREETEASTWOOD NSW 2122 Australia

Imported to USA: Sanven Technology Ltd., Suite
250, 9166 Anaheim Place, Rancho Cucamonga, CA
91730



SHUNSHUN GmbH
Römeräcker 9 Z2021, 76351
Linkenheim-Hochstetten, Germany



Pooledas Group Ltd
Unit 5 Albert Edward House, The
Pavilions Preston, United Kingdom

Made In China

VEVOR[®]

TOUGH TOOLS, HALF PRICE

Technical Support and E-Warranty Certificate

www.vevor.com/support

VEVOR[®]

TOUGH TOOLS, HALF PRICE

Assistance technique et certificat de garantie

électronique www.vevor.com/support

MAIN COURANTE EN ALUMINIUM

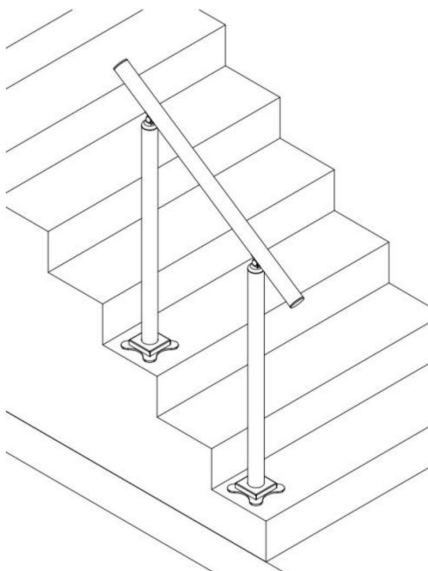
MODÈLE : H6396

Nous nous engageons à vous fournir des outils à des prix compétitifs. « Économisez la moitié », « Moitié prix » ou toute autre expression similaire utilisée par nous ne représente qu'une estimation des économies que vous pourriez réaliser en achetant certains outils chez nous par rapport aux grandes marques et ne signifie pas nécessairement couvrir toutes les catégories d'outils que nous proposons. Nous vous rappelons de bien vouloir vérifier soigneusement lorsque vous passez une commande chez nous si vous économisez réellement la moitié par rapport aux grandes ma

VEVOR[®]
TOUGH TOOLS, HALF PRICE

MAIN COURANTE EN ALUMINIUM

MODÈLE : H6396



BESOIN D'AIDE? CONTACTEZ-NOUS!

Vous avez des questions sur les produits ? Vous avez besoin d'assistance technique ?
N'hésitez pas à nous contacter :

Assistance technique et certificat de garantie
électronique www.vevor.com/support

Il s'agit de la notice d'utilisation d'origine. Veuillez lire attentivement toutes les instructions du manuel avant de l'utiliser. VEVOR se réserve le droit d'interpréter clairement notre manuel d'utilisation. L'apparence du produit dépend du produit que vous avez reçu. Veuillez nous excuser, nous ne vous informerons plus s'il y a des mises à jour technologiques ou logicielles sur notre produit.

CONSIGNES DE SÉCURITÉ

ATTENTION : Lisez attentivement les instructions et les procédures pour des opérations sûres. Le non-respect de cette consigne peut entraîner de graves



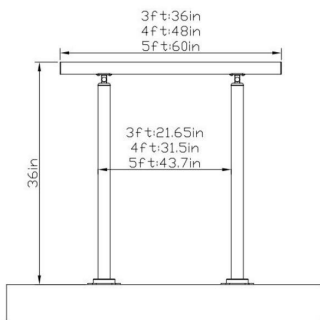
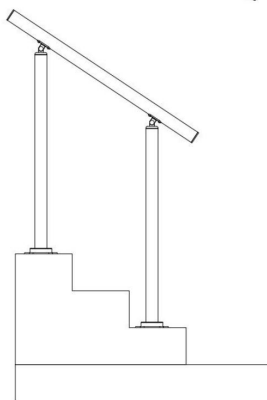
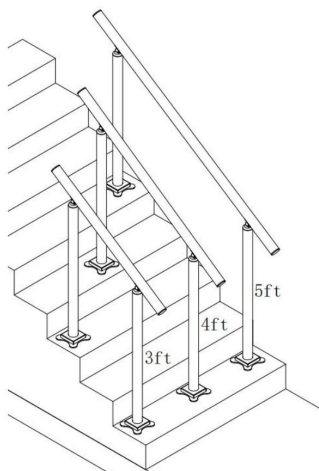
blessure. ATTENTION :

1. Avant d'utiliser la main courante, assurez-vous que la main courante est solidement installé pour éviter les blessures corporelles et accidents.
2. Lorsque vous utilisez la rampe, ne la surchargez pas pour éviter les blessures corporelles ou les accidents.
3. Ne pas dessiner, couper ou utiliser d'objets tranchants sur la rampe pour éviter les dommages.
4. Si vous devez démonter la rampe, veuillez suivre les étapes inverses pour le démonter et le ranger correctement.
5. Ce produit n'est pas un jouet. Ne laissez pas les enfants jouer avec avec cet article.

PRÉCAUTIONS D'ASSEMBLAGE


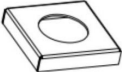





1. Assemblez uniquement selon ces instructions.
Un assemblage incorrect peut créer des dangers.
2. Portez des lunettes de sécurité homologuées ANSI et des vêtements résistants. gants de travail lors du montage.
3. Gardez la zone de montage propre et bien éclairée.
4. Gardez les spectateurs hors de la zone pendant le montage.
5. Ne pas monter lorsque l'on est fatigué ou sous l'influence de alcool, drogues ou médicaments.
6. Les capacités du produit s'appliquent correctement et complètement produits assemblés uniquement.
7. Pour plus d'informations sur les pièces répertoriées dans les pages suivantes, veuillez vous référer à l'Assemblée Schéma de ce manuel. Déballez et séparez toutes les pièces dans un espace de travail propre.
8. Pour des raisons de sécurité, ce matériel est recommandé être installé par 2 personnes .

CONSERVEZ CES INSTRUCTIONS

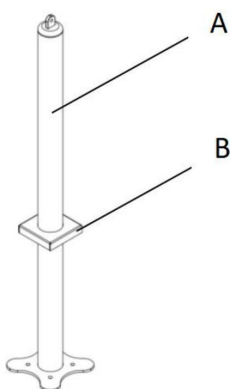


Modèle	Spécification (pieds)	Approprié Nombre Des marches (mesures)	Couleur	Max. Charger (livres/kilogrammes) g)
H6396-3	3	2-3	Noir	154,3 / 70
H6396-3- DANS	3	2-3	Blanc	
H6396-4	4	3-4	Noir	
H6396-4- DANS	4	3-4	Blanc	
H6396-5	5	4-5	Noir	
H6396-5- DANS	5	4-5	Blanc	

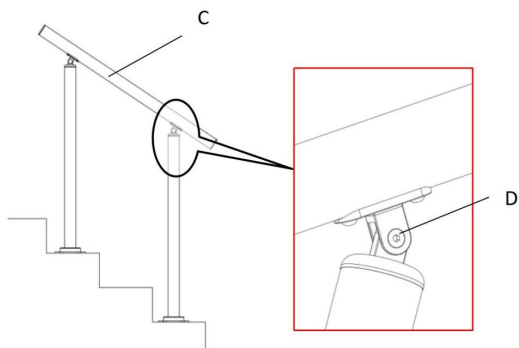
COMPOSANTS

Non.	Image	QTÉ.
UN		2
B		2
C		1
D		2
ET		8
F		1
G		1

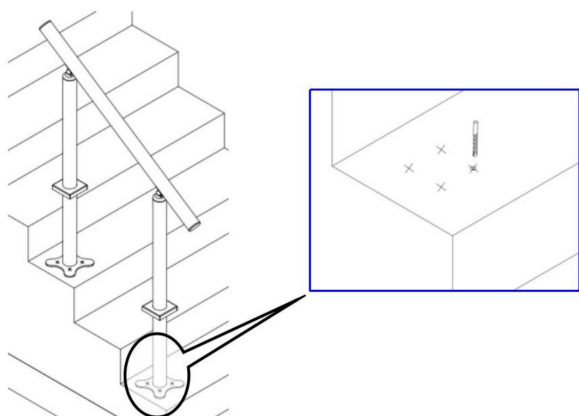
ÉTAPE 1 :



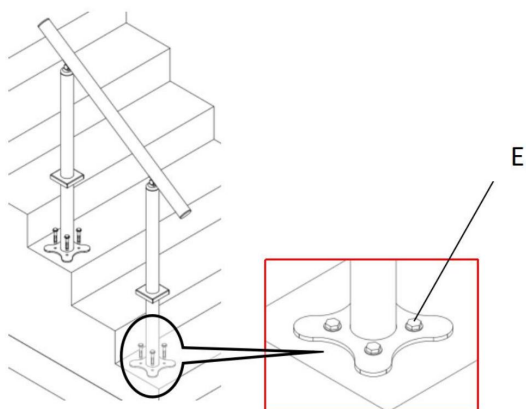
ÉTAPE 2 :



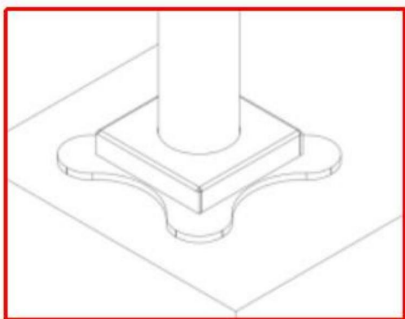
ÉTAPE 3 :



ÉTAPE 4 :



ÉTAPE 5 :



Adresse : Baoshanqu Shuangchenglu 803long 11hao
1602A-1609shi Shanghai

Importé en Australie : SIHAO PTY LTD, 1 ROKEVA
STREETEASTWOOD NSW 2122 Australie

Importé aux États-Unis : Sanven Technology Ltd., Suite 250, 9166 Anaheim
Place, Rancho Cucamonga, CA 91730

REPRÉSENTANT	DE LA CE
--------------	----------

SHUNSHUN GmbH
Römeräcker 9 Z2021, 76351
Linkenheim-Hochstetten, Allemagne

REPRÉSENTANT	DU ROYAUME-UNI
--------------	----------------

Groupe Pooledas Ltd
Unité 5 Maison Albert Edward, La
Pavillons Preston, Royaume-Uni

Fabriqué en Chine

VEVOR[®]

TOUGH TOOLS, HALF PRICE

Assistance technique et certificat de garantie

électronique www.vevor.com/support

VEVOR[®]

TOUGH TOOLS, HALF PRICE

Technischer Support und E-Garantie-Zertifikat

www.vevor.com/support

ALUMINIUM-HANDLAUF

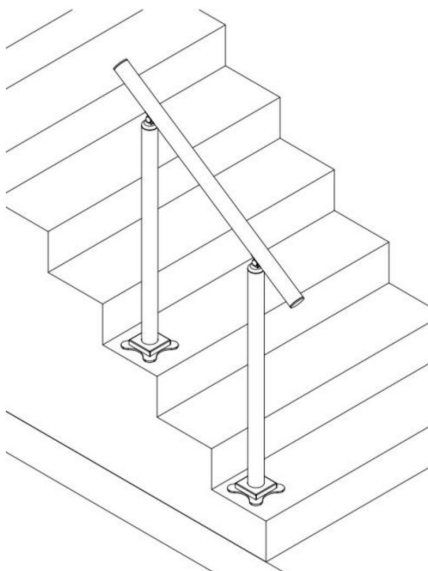
MODELL: H6396

Wir sind weiterhin bestrebt, Ihnen Werkzeuge zu wettbewerbsfähigen Preisen anzubieten. „Sparen Sie die Hälfte“, „Halber Preis“ oder andere ähnliche Ausdrücke, die wir verwenden, stellen nur eine Schätzung der Ersparnis dar, die Sie beim Kauf bestimmter Werkzeuge bei uns im Vergleich zu den großen Topmarken erzielen können, und decken nicht notwendigerweise alle von uns angebotenen Werkzeugkategorien ab. Wir möchten Sie freundlich daran erinnern, bei einer Bestellung bei uns sorgfältig zu prüfen, ob Sie im Vergleich zu den großen Topmarken

VEVOR[®]
TOUGH TOOLS, HALF PRICE

ALUMINIUM-HANDLAUF

MODELL:H6396



Brauchen Sie Hilfe? Kontaktieren Sie uns!

Sie haben Fragen zu Produkten? Benötigen Sie technischen Support?
Nehmen Sie gerne Kontakt mit uns auf:

Technischer Support und E-Garantie-Zertifikat
www.vevor.com/support

Dies ist die Originalanleitung. Bitte lesen Sie alle Anweisungen sorgfältig durch, bevor Sie das Gerät in Betrieb nehmen. VEVOR behält sich eine klare Auslegung unserer Bedienungsanleitung vor. Das Aussehen des Produkts hängt vom Produkt ab, das Sie erhalten haben.
Bitte haben Sie Verständnis, dass wir Sie nicht erneut informieren, wenn es Technik- oder Software-Updates zu unserem Produkt gibt.

SICHERE ANWEISUNGEN

ACHTUNG: Lesen Sie die Anweisungen und Verfahren sorgfältig durch für einen sicheren Betrieb. Andernfalls kann es zu schweren



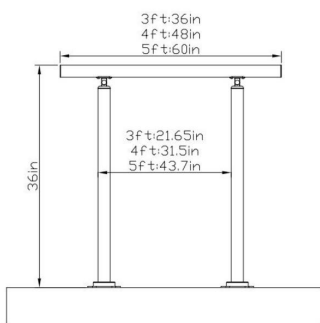
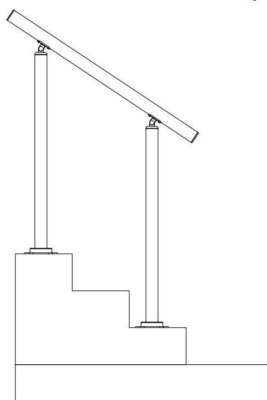
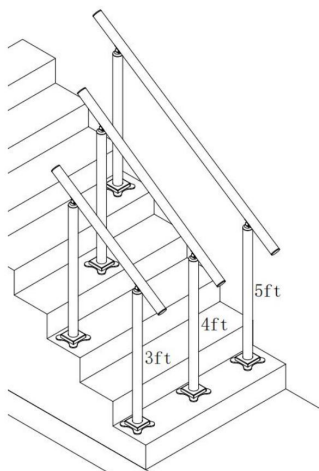
Verletzungen. WARNUNG:

1. Bevor Sie den Handlauf verwenden, stellen Sie sicher, dass der Handlauf sicher installiert, um Verletzungen zu verhindern und Unfälle.
2. Wenn Sie den Handlauf benutzen, überlasten Sie ihn nicht um Verletzungen oder Unfälle zu vermeiden.
3. Zeichnen, schneiden oder verwenden Sie keine scharfen Gegenstände am Handlauf um Schäden zu vermeiden.
4. Wenn Sie den Handlauf demontieren müssen, folgen Sie bitte
Führen Sie die Schritte in umgekehrter Reihenfolge aus, um es ordnungsgemäß zu zerlegen und zu lagern.
5. Dieses Produkt ist kein Spielzeug. Erlauben Sie Kindern nicht, damit zu spielen. mit diesem Artikel.

VORSICHTSMASSNAHMEN BEI DER MONTAGE


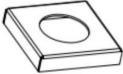





1. Die Montage muss ausschließlich gemäß dieser Anleitung erfolgen.
Durch unsachgemäße Montage können Gefahren entstehen.
2. Tragen Sie eine ANSI-zugelassene Schutzbrille und Arbeitshandschuhe bei der Montage.
3. Halten Sie den Versammlungsbereich sauber und gut beleuchtet.
4. Halten Sie während der Montage unbeteiligte Zuschauer vom Bereich fern.
5. Nicht bei Müdigkeit oder unter Einfluss von Alkohol, Drogen oder Medikamente.
6. Produktfunktionen gelten für richtig und vollständig nur montierte Produkte.
7. Weitere Informationen zu den in
Auf den folgenden Seiten finden Sie die Montageanleitung
Diagramm dieses Handbuchs. Alle Teile auspacken und trennen
in einem sauberen Arbeitsbereich.
8. Aus Sicherheitsgründen wird empfohlen, diese Hardware von 2 Personen zu montieren.

BEWAHREN SIE DIESE ANWEISUNGEN AUF

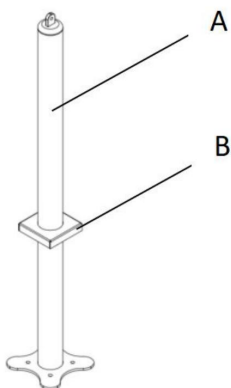


Modell	Angegeben lonen (Fuß)	Geeignet Nummer Von Schritten (Schritte)	Farbe	Max. Laden (Pfund/Kilo G)
H6396-3	3	2-3	Schwarz	154,3 / 70
H6396-3- IN	3	2-3	Weiß	
H6396-4	4	3-4	Schwarz	
H6396-4- IN	4	3-4	Weiß	
H6396-5	5	4-5	Schwarz	
H6396-5- IN	5	4-5	Weiß	

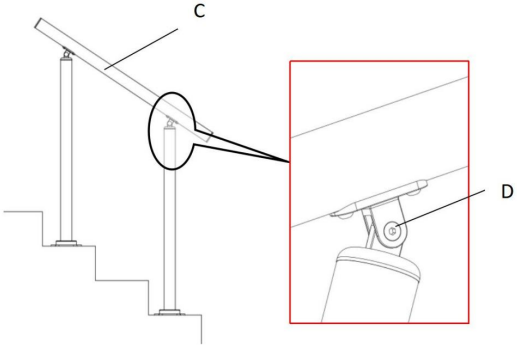
KOMPONENTEN

NEIN.	Bild	MENGE.
A		2
B		2
C		1
D		2
UND		8
F		1
G		1

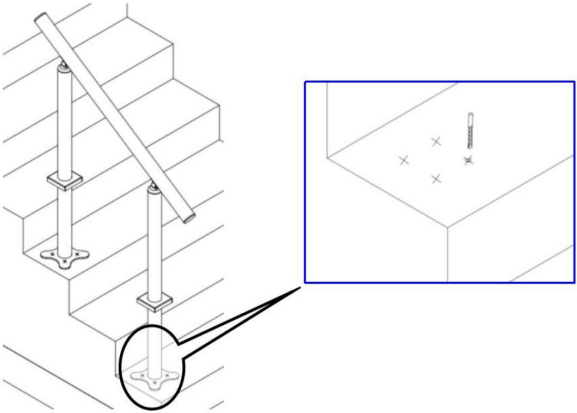
SCHRITT 1:



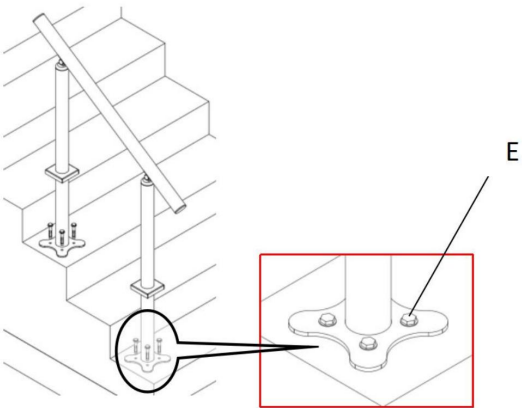
SCHRITT 2:



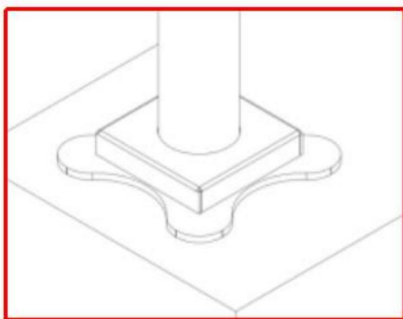
SCHRITT 3:



SCHRITT 4:



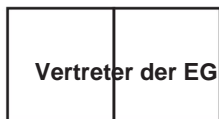
SCHRITT 5:



Adresse: Baoshanqu Shuangchenglu 803long 11hao
1602A-1609shi Shanghai

Nach AUS importiert: SIHAO PTY LTD, 1 ROKEVA
STREETEASTWOOD NSW 2122 Australien

Importiert in die USA: Sanven Technology Ltd., Suite 250, 9166
Anaheim Place, Rancho Cucamonga, CA 91730



SHUNSHUN GmbH
Römeräcker 9 Z2021, 76351
Linkenheim-Hochstetten, Germany



Pooledas Group Ltd
Einheit 5 Albert Edward House, Das
Pavilions Preston, Vereinigtes Königreich

In China hergestellt

VEVOR[®]

TOUGH TOOLS, HALF PRICE

Technischer Support und E-Garantie-Zertifikat

www.vevor.com/support

VEVOR[®]

TOUGH TOOLS, HALF PRICE

Supporto tecnico e certificato di garanzia

elettronica www.vevor.com/support

CORRIMANO IN ALLUMINIO

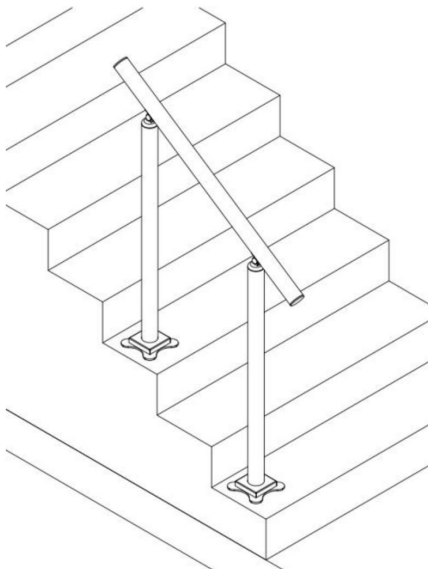
MODELLO: H6396

Continuiamo a impegnarci a fornirti utensili a prezzi competitivi. "Risparmia la metà", "Metà prezzo" o qualsiasi altra espressione simile da noi utilizzata rappresenta solo una stima del risparmio che potresti ottenere acquistando determinati utensili con noi rispetto ai principali marchi principali e non significa necessariamente coprire tutte le categorie di utensili da noi offerti. Ti ricordiamo gentilmente di verificare attentamente quando effettui un ordine con noi se stai effettivamente risparmiando la metà rispetto ai principali marchi principali.

VEVOR[®]
TOUGH TOOLS, HALF PRICE

CORRIMANO IN ALLUMINIO

MODELLO:H6396



HAI BISOGNO DI AIUTO? CONTATTACI!

Hai domande sui prodotti? Hai bisogno di supporto tecnico?
Non esitate a contattarci:

**Supporto tecnico e certificato di garanzia
elettronica www.vevor.com/support**

Questa è l'istruzione originale, si prega di leggere attentamente tutte le istruzioni del manuale prima di utilizzare. VEVOR si riserva una chiara interpretazione del nostro manuale utente. L'aspetto del prodotto sarà soggetto al prodotto ricevuto. Ci scusiamo ma non vi informeremo più se saranno disponibili aggiornamenti tecnologici o software per il nostro prodotto.

ISTRUZIONI DI SICUREZZA

ATTENZIONE: leggere attentamente le istruzioni e le procedure per operazioni sicure. La mancata osservanza di questa norma può causare gravi



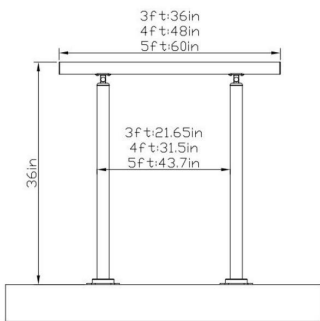
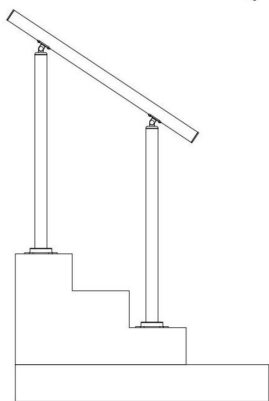
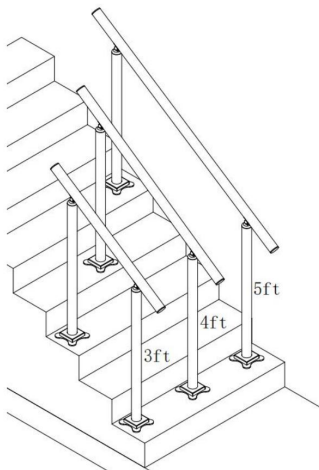
infortunio.ATTENZIONE:

1. Prima di utilizzare il corrimano, assicurarsi che il corrimano sia installato in modo sicuro per prevenire lesioni personali e incidenti.
2. Quando si utilizza il corrimano, non sovraccaricare il corrimano per evitare lesioni personali o incidenti.
3. Non disegnare, tagliare o utilizzare oggetti taglienti sul corrimano per evitare danni.
4. Se è necessario smontare il corrimano, seguire le istruzioni procedere in senso inverso per smontarlo e riporlo correttamente.
5. Questo prodotto non è un giocattolo. Non permettere ai bambini di giocare con questo articolo.

PRECAUZIONI DI MONTAGGIO


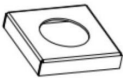





1. Eseguire il montaggio solo seguendo queste istruzioni.
Un montaggio improprio può creare situazioni pericolose.
2. Indossare occhiali di sicurezza approvati ANSI e guanti resistenti guanti da lavoro durante il montaggio.
3. Mantenere l'area di assemblaggio pulita e ben illuminata.
4. Tenere gli astanti fuori dall'area durante l'assemblea.
5. Non riunirsi quando si è stanchi o sotto l'effetto di alcol, droghe o farmaci.
6. Le capacità del prodotto si applicano correttamente e completamente solo prodotti assemblati.
7. Per ulteriori informazioni sulle parti elencate in nelle pagine seguenti si rimanda all'Assemblea Diagramma di questo manuale. Disimballare e separare tutte le parti in un'area di lavoro pulita.
8. Per motivi di sicurezza, si consiglia di utilizzare questo hardware essere installato da 2 persone.

SALVA QUESTE ISTRUZIONI

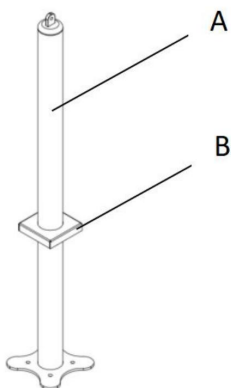


Modello	Specificazione(ft)	Adatto Numero Di passi (passi)	Colore	Massimo Carico (libbre/kg G)
H6396-3	3	2-3	Nero	154.3 / 70
H6396-3-IN	3	2-3	Bianco	
H6396-4	4	3-4	Nero	
H6396-4-IN	4	3-4	Bianco	
H6396-5	5	4-5	Nero	
H6396-5-IN	5	4-5	Bianco	

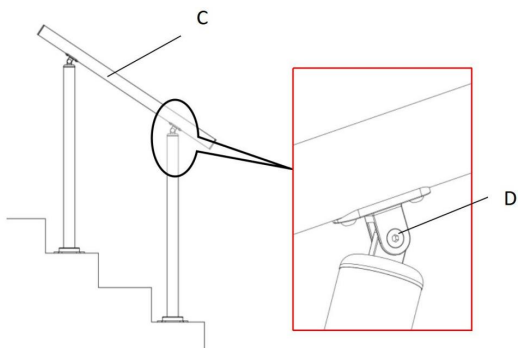
COMPONENTI

NO.	Immagine	QTY.
UN		2
B		2
C		1
D		2
E		8
F		1
G		1

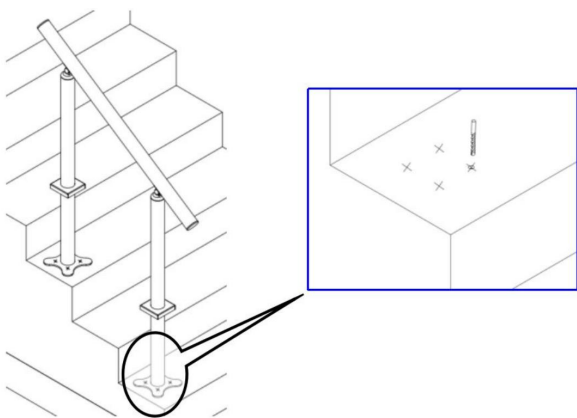
PASSO 1:



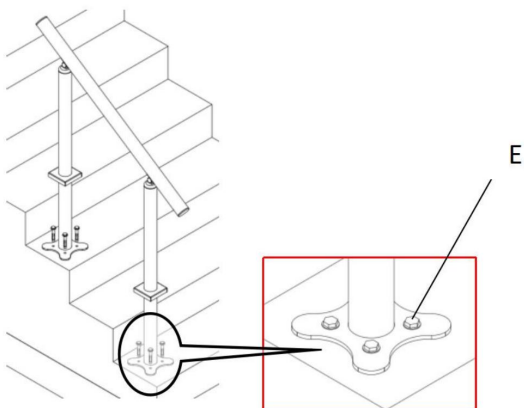
PASSO 2:



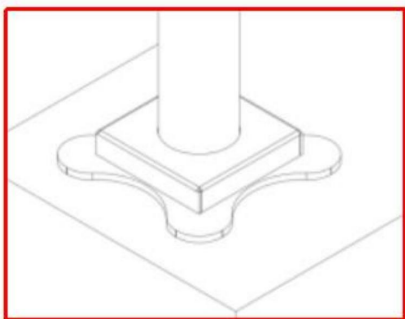
PASSO 3:



PASSO 4:



PASSO 5:



Indirizzo: Baoshanqu Shuangchenglu 803long 11hao
1602A-1609shi Shanghai

Importato in AUS: SIHAO PTY LTD, 1 ROKEVA
STREET ASTWOOD NSW 2122 Australia

Importato negli USA: Sanven Technology Ltd., Suite 250, 9166
Anaheim Place, Rancho Cucamonga, CA 91730

Rappresentante della CE	
-------------------------	--

Azienda SHUNSHUN GmbH
Römeräcker 9 Z2021, 76351
Linkenheim-Hochstetten, Germania

RAPPRESENTANZA DEL REGNO UNITO	
--------------------------------	--

Gruppo Pooledas Ltd
Unità 5 Albert Edward House, La
Padiglioni Preston, Regno Unito

Made in China

VEVOR[®]

TOUGH TOOLS, HALF PRICE

Supporto tecnico e certificato di garanzia

elettronica www.vevor.com/support

VEVOR[®]

TOUGH TOOLS, HALF PRICE

Soporte técnico y certificado de garantía electrónica

www.vevor.com/support

PASAMANOS DE ALUMINIO

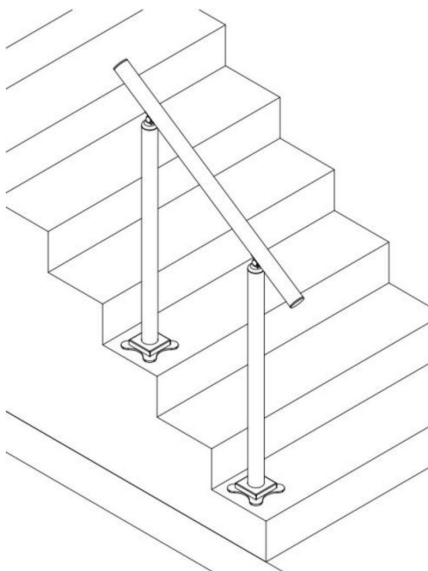
MODELO: H6396

Seguimos comprometidos a ofrecerle herramientas a precios competitivos. "Ahorre la mitad", "mitad de precio" o cualquier otra expresión similar que utilicemos solo representa una estimación de los ahorros que podría obtener al comprar ciertas herramientas con nosotros en comparación con las principales marcas y no necesariamente significa que cubra todas las categorías de herramientas que ofrecemos. Le recordamos que verifique cuidadosamente cuando realice un pedido con nosotros si realmente está ahorrando la mitad en comparación con las principales

VEVOR[®]
TOUGH TOOLS, HALF PRICE

PASAMANOS DE ALUMINIO

MODELO:H6396



¿NECESITA AYUDA? ¡CONTÁCTENOS!

¿Tiene preguntas sobre el producto? ¿Necesita asistencia técnica?

No dude en ponerse en contacto con nosotros:

Soporte técnico y certificado de garantía electrónica
www.vevor.com/support

Estas son las instrucciones originales, lea atentamente todas las instrucciones del manual antes de utilizarlo. VEVOR se reserva una interpretación clara de nuestro manual de usuario. La apariencia del producto estará sujeta al producto que recibió.

Por favor, perdónenos por no informarle nuevamente si hay alguna actualización tecnológica o de software en nuestro producto.

INSTRUCCIONES DE SEGURIDAD

PRECAUCIÓN: Lea atentamente las instrucciones y los procedimientos para operaciones seguras. No hacerlo puede resultar en lesiones graves.

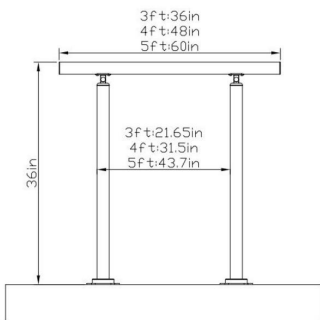
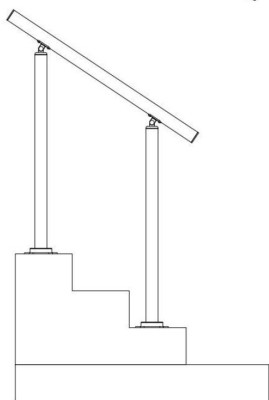
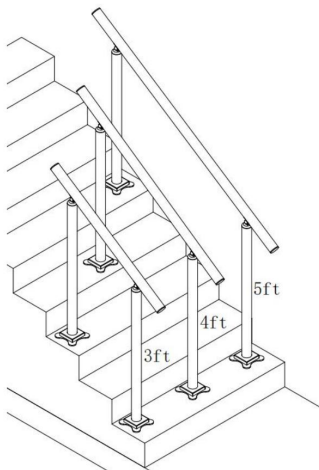


ADVERTENCIA:

1. Antes de utilizar el pasamanos, asegúrese de que esté instalado de forma segura para evitar lesiones personales y accidentes.
2. Al utilizar el pasamanos, no lo sobrecargue para evitar lesiones personales o accidentes.
3. No dibuje, corte ni utilice objetos afilados sobre el pasamanos para evitar daños.
4. Si necesita desmontar el pasamanos, siga las instrucciones los pasos inversos para desmontarlo y guardarlo correctamente.
5. Este producto no es un juguete. No permita que los niños jueguen con él con este artículo.


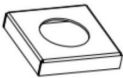





PRECAUCIONES DE MONTAJE

1. Realice el montaje únicamente de acuerdo con estas instrucciones. Un montaje inadecuado puede crear peligros.
 2. Use gafas de seguridad aprobadas por ANSI y guantes resistentes. Guantes de trabajo durante el montaje.
 3. Mantenga el área de reunión limpia y bien iluminada.
 4. Mantenga a los transeúntes fuera del área durante el montaje.
 5. No realice el montaje cuando esté cansado o bajo la influencia de alcohol, drogas o medicamentos.
 6. Las capacidades del producto se aplican de manera adecuada y completa. Sólo productos ensamblados.
 7. Para obtener información adicional sobre las piezas enumeradas en las siguientes páginas, consulte la Asamblea Diagrama de este manual. Desembale y separe todas las piezas en un área de trabajo limpia.
 8. Por razones de seguridad, se recomienda utilizar este hardware ser instalado por 2 personas.
- GUARDE ESTAS INSTRUCCIONES**

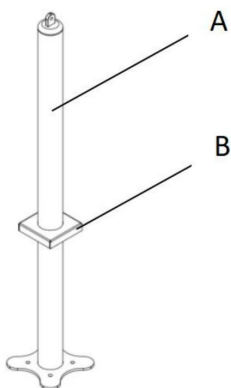


Modelo	Especificación (pies)	Adecuado Número De pasos (pasos)	Color	Máx. Carga <small>(libras/kilogramo)</small> <small>gramo)</small>
H6396-3	3	2-3	Negro	154.3 / 70
H6396-3-EN	3	2-3	Blanco	
H6396-4	4	3-4	Negro	
H6396-4-EN	4	3-4	Blanco	
H6396-5	5	4-5	Negro	
H6396-5-EN	5	4-5	Blanco	

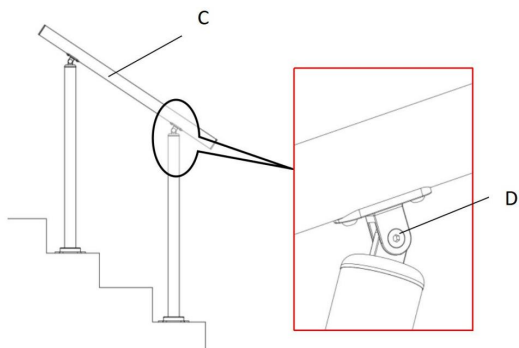
COMPONENTES

No.	Imagen	CANTIDAD.
A		2
B		2
do		1
D		2
Y		8
F		1
GRAND		1

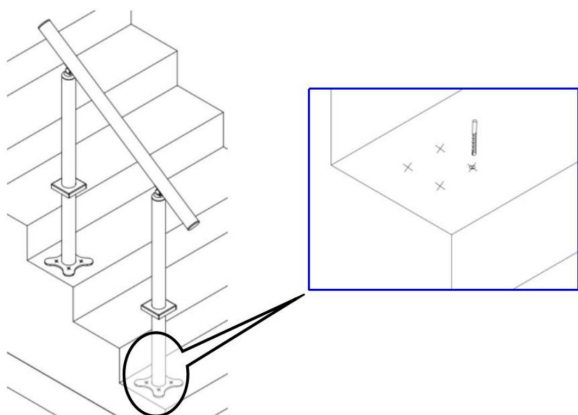
PASO 1:



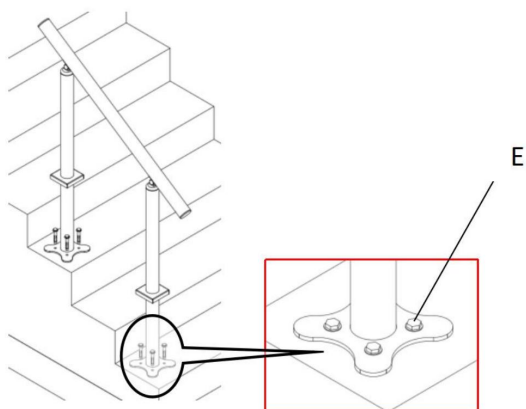
PASO 2:



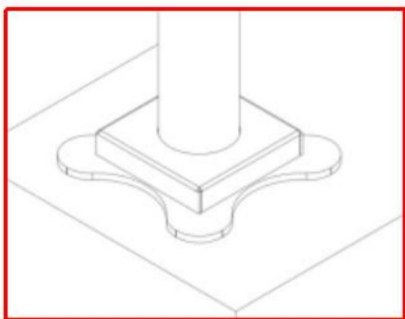
PASO 3:



PASO 4:



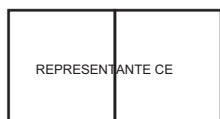
PASO 5:



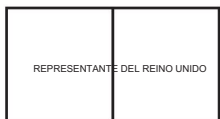
Dirección: Baoshanqu Shuangchenglu 803long 11hao
1602A-1609shi Shanghái

Importado a AUS: SIHAO PTY LTD, 1 ROKEVA
STREETESTWOOD NSW 2122 Australia

Importado a EE. UU.: Sanven Technology Ltd., Suite 250, 9166
Anaheim Place, Rancho Cucamonga, CA 91730



SHUNSHUN GmbH
Römeräcker 9 Z2021, 76351
Linkenheim-Hochstetten, Alemania



Grupo Pooledas Ltd.
Unidad 5 Casa Albert Edward, La
Pabellones Preston, Reino Unido

Hecho en china

VEVOR[®]

TOUGH TOOLS, HALF PRICE

Soporte técnico y certificado de garantía
electrónica www.vevor.com/support

VEVOR[®]

TOUGH TOOLS, HALF PRICE

Wsparcie techniczne i certyfikat gwarancji

elektronicznej www.vevor.com/support

PORĘCZ ALUMINIOWA

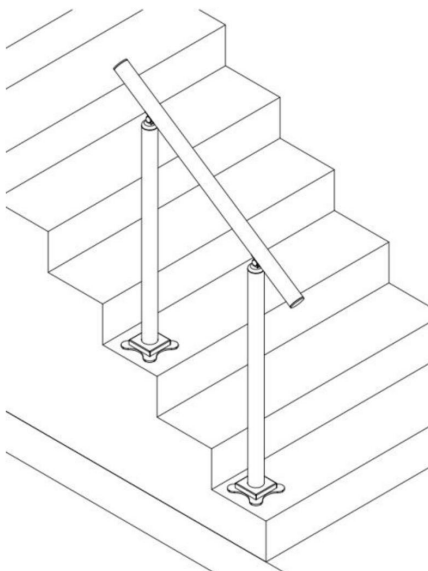
MODEL: H6396

Nadal staramy się dostarczać Ci narzędzia w konkurencyjnych cenach. „Oszczędź połowę”, „Połowa ceny” lub inne podobne wyrażenia używane przez nas stanowią jedynie szacunkowe oszczędności, jakie możesz uzyskać, kupując u nas określone narzędzia w porównaniu z głównymi markami i niekoniecznie oznaczają one objęcie wszystkich kategorii narzędzi oferowanych przez nas. Uprzejmie przypominamy, aby dokładnie sprawdzić, czy składając u nas zamówienie faktycznie oszczędzasz połowę w porównaniu z najlepszymi markami.

VEVOR[®]
TOUGH TOOLS, HALF PRICE

PORĘCZ ALUMINIOWA

MODEL:H6396



POTRZEBUJESZ POMOCY? SKONTAKTUJ SIĘ Z NAMI!

Masz pytania dotyczące produktu? Potrzebujesz wsparcia technicznego?
Zapraszamy do kontaktu z nami:

Wsparcie techniczne i certyfikat gwarancji
elektronicznej www.vevor.com/support

To jest oryginalna instrukcja, przed użyciem należy uważnie przeczytać wszystkie instrukcje. VEVOR zastrzega sobie prawo do jasnej interpretacji naszej instrukcji obsługi. Wygląd produktu będzie zależał od produktu, który otrzymałeś.

Przepraszamy, ale nie będziemy Cię już więcej informować, jeśli w naszym produkcie pojawią się aktualizacje technologiczne lub oprogramowania.

INSTRUKCJE BEZPIECZEŃSTWA

UWAGA: Przeczytaj uważnie instrukcje i procedury dla bezpiecznych operacji. Niedopełnienie tego obowiązku może skutkować poważnymi



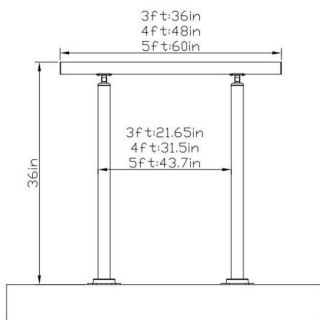
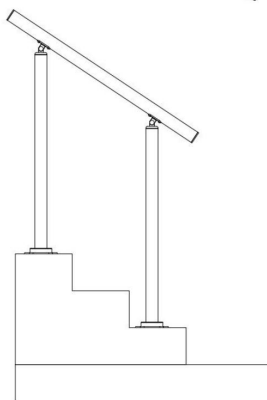
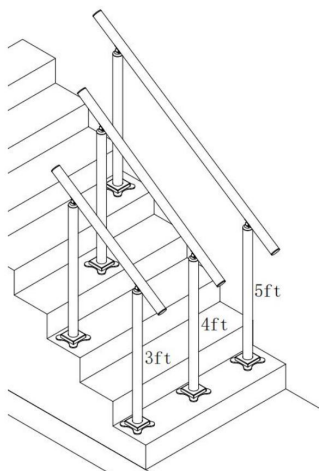
obrażenia. **OSTRZEŻENIE:**

1. Przed użyciem poręczy należy upewnić się, że poręcz jest bezpiecznie zainstalowany, aby zapobiec obrażeniom ciała i wypadki.
2. Podczas korzystania z poręczy nie należy jej przeciążać, aby uniknąć obrażeń ciała lub wypadku.
3. Nie rysuj, nie tnij ani nie używaj ostrych przedmiotów na poręcz, aby uniknąć uszkodzeń.
4. Jeśli konieczne jest zdemontowanie poręczy, postępuj zgodnie z poniższymi instrukcjami. Aby rozmontować i prawidłowo przechowywać urządzenie, wykonaj czynności w odwrotnej kolejności.
5. Ten produkt nie jest zabawką. Nie pozwalaj dzieciom bawić się nim z tym przedmiotem.

ŚRODKI OSTROŻNOŚCI PODCZAS MONTAŻU


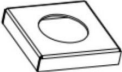





1. Montaż należy wykonywać wyłącznie zgodnie z niniejszą instrukcją. Nieprawidłowy montaż może stwarzać zagrożenia.
2. Noś okulary ochronne i solidną odzież ochronną z certyfikatem ANSI. Podczas montażu należy nosić rękawice robocze.
3. Utrzymuj miejsce zgromadzenia w czystości i zapewnij dobre oświetlenie.
4. Podczas montażu nie dopuszczaj osób postronnych na teren montażu.
5. Nie należy uczestniczyć w montażu, będąc zmęczonym lub pod wpływem alkoholu, alkoholu, narkotyki lub leki.
6. Możliwości produktu są stosowane prawidłowo i w pełni tylko produkty zmontowane.
7. Aby uzyskać dodatkowe informacje dotyczące części wymienionych w następujących stronach prosimy o zapoznanie się z Zgromadzeniem Schemat tej instrukcji. Rozpakuj i oddziel wszystkie części w czystym miejscu pracy.
8. Ze względów bezpieczeństwa zaleca się używanie tego sprzętu może być zainstalowany przez 2 osoby.

ZAPISZ TE INSTRUKCJE

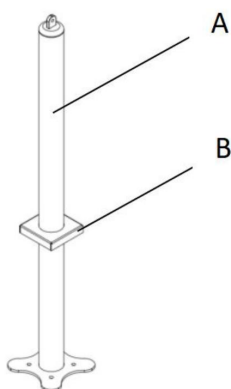


Model	Określony jon(ft)	Odpowiedni Numer O krokach (kroki)	Kolor	Maks. Obciążenie (funty/tys. G)
H6396-3	3	2-3	Czarny	154,3 / 70
H6396-3-W	3	2-3	Biały	
H6396-4	4	3-4	Czarny	
H6396-4-W	4	3-4	Biały	
H6396-5	5	4-5	Czarny	
H6396-5-W	5	4-5	Biały	

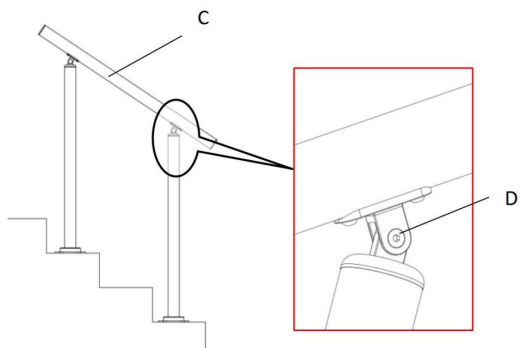
SKŁADNIKI

NIE.	Zdjęcie	ILOŚĆ.
A		2
B		2
C		1
D		2
I		8
F		1
G		1

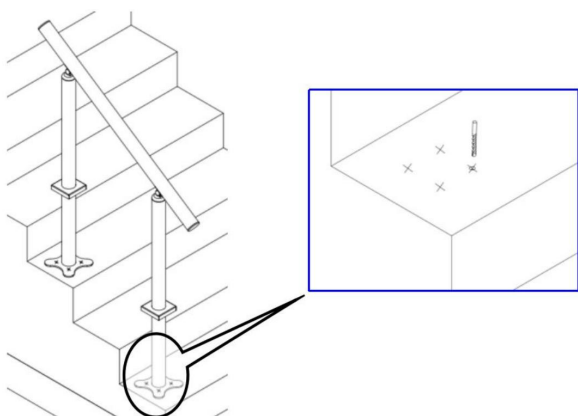
KROK 1:



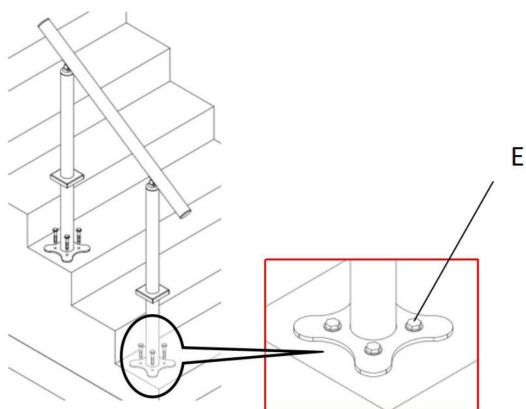
KROK 2:



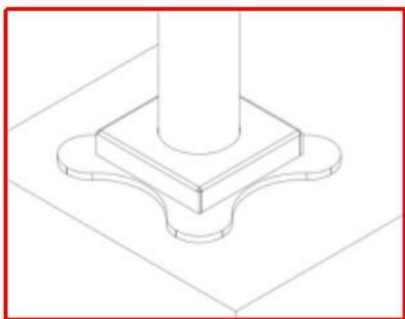
KROK 3:



KROK 4:



KROK 5:



Adres: Baoshanqu Shuangchenglu 803long 11hao

1602A-1609shi Szanghaj

Importowane do AUS: SIHAO PTY LTD, 1 ROKEVA

STREETEASTWOOD NSW 2122 Australia

Importowane do USA: Sanven Technology Ltd., Suite 250, 9166

Anaheim Place, Rancho Cucamonga, CA 91730

Przedstawiciel UE	
-------------------	--

SHUNSHUN GmbH

Römeräcker 9 Z2021, 76351

Linkenheim-Hochstetten, Niemcy

REP WIELKIEJ BRYTANII	
-----------------------	--

Grupa Pooledas Ltd.

Jednostka 5 Dom Alberta Edwarda,

Pawilony Preston, Wielka Brytania

Wyprodukowano w Chinach

VEVOR[®]

TOUGH TOOLS, HALF PRICE

Wsparcie techniczne i certyfikat gwarancji
elektronicznej www.vevor.com/support

VEVOR[®]

TOUGH TOOLS, HALF PRICE

Technische ondersteuning en e-garantiecertificaat

www.vevor.com/support

ALUMINIUM LEUNING

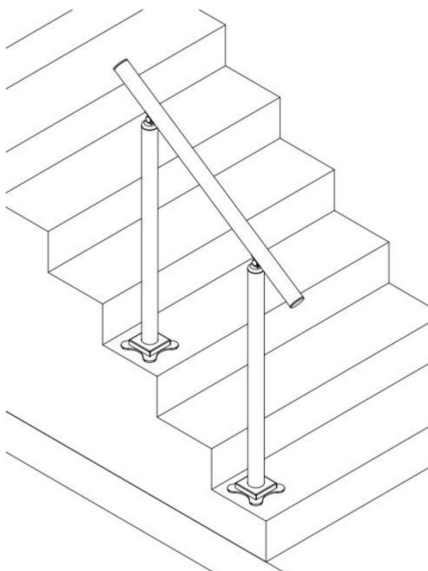
MODEL: H6396

Wij blijven ons inzetten om u gereedschappen te leveren tegen concurrerende prijzen. "Save Half", "Half Price" of andere soortgelijke uitdrukkingen die wij gebruiken, vertegenwoordigen slechts een schatting van de besparingen die u kunt behalen door bepaalde gereedschappen bij ons te kopen in vergelijking met de grote topmerken en betekenen niet noodzakelijkerwijs dat alle categorieën gereedschappen die wij aanbieden, worden gedekt. Wij herinneren u eraan om zorgvuldig te controleren of u daadwerkelijk de helft bespaart in vergelijking met de grote topmerken wanneer u een bestelling bij ons plaats

VEVOR[®]
TOUGH TOOLS, HALF PRICE

ALUMINIUM LEUNING

MODEL:H6396



HULP NODIG? NEEM CONTACT MET ONS OP!

Heeft u vragen over het product? Heeft u technische ondersteuning nodig?
Neem gerust contact met ons op:

Technische ondersteuning en e-garantiecertificaat
www.vevor.com/support

Dit is de originele instructie, lees alle handleidinginstructies zorgvuldig door voordat u ze gebruikt. VEVOR behoudt zich een duidelijke interpretatie van onze gebruikershandleiding voor. Het uiterlijk van het product is afhankelijk van het product dat u hebt ontvangen.

Wij vragen u om uw excuses, want wij informeren u niet meer als er technologische of software-updates voor ons product beschikbaar zijn.

VEILIGE INSTRUCTIES

LET OP: Lees de instructies en procedures zorgvuldig door voor veilige operaties. Als u dit niet doet, kan dit leiden tot ernstige



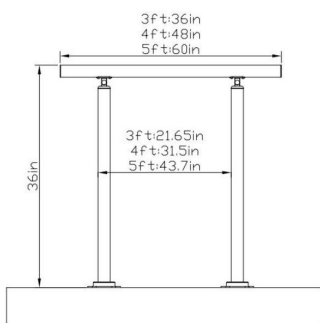
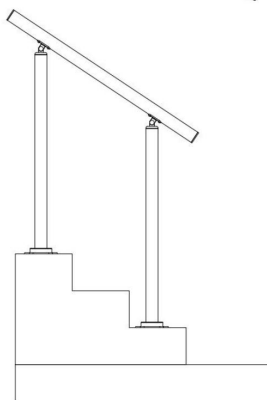
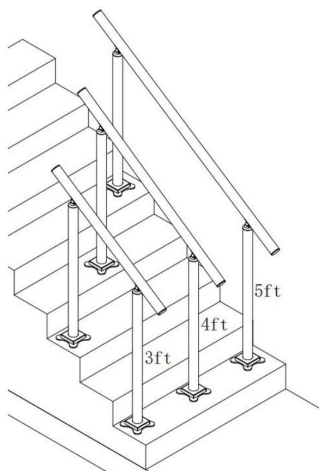
letsel.WAARSCHUWING:

1. Voordat u de leuning gebruikt, moet u ervoor zorgen dat de leuning goed vastzit. veilig geïnstalleerd om persoonlijk letsel te voorkomen en ongelukken.
2. Bij het gebruik van de leuning mag u de leuning niet overbelasten om persoonlijk letsel of ongelukken te voorkomen.
3. Teken, snijd of gebruik geen scherpe voorwerpen op de leuning om schade te voorkomen.
4. Als u de leuning moet demonteren, volg dan de onderstaande instructies: de omgekeerde stappen om het te demonteren en op de juiste manier op te bergen.
5. Dit product is geen speelgoed. Laat kinderen er niet mee spelen. met dit item.

MONTAGEVOORZORGSMAATREGELEN


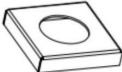





1. Monteer het geheel uitsluitend volgens deze instructies. Onjuiste montage kan gevaren opleveren.
2. Draag een door de ANSI goedgekeurde veiligheidsbril en een stevige veiligheidsuitrusting. Werkhandschoenen tijdens de montage.
3. Zorg ervoor dat de montageplek schoon en goed verlicht is.
4. Houd omstanders uit de buurt tijdens de montage.
5. Monteer niet als u moe bent of onder invloed van alcohol, drugs of medicijnen.
6. Productmogelijkheden zijn van toepassing op de juiste en volledige Alleen geassembleerde producten.
7. Voor aanvullende informatie over de onderdelen die in dit document worden vermeld, de volgende pagina's, zie de Assemblee Schema van deze handleiding. Pak alle onderdelen uit en scheid ze. in een schone werkruimte.
8. Om veiligheidsredenen wordt deze hardware aanbevolen door 2 personen geïnstalleerd worden.

BEWAAR DEZE INSTRUCTIES

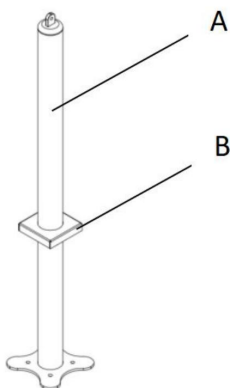


Model	Gespecificeerd ion(ft)	Geslacht Nummer Van stappen (stappen)	Kleur	Maximaal. Laden (pond/k) G)
H6396-3	3	2-3	Zwart	154.3 / 70
H6396-3- IN	3	2-3	Wit	
H6396-4	4	3-4	Zwart	
H6396-4- IN	4	3-4	Wit	
H6396-5	5	4-5	Zwart	
H6396-5- IN	5	4-5	Wit	

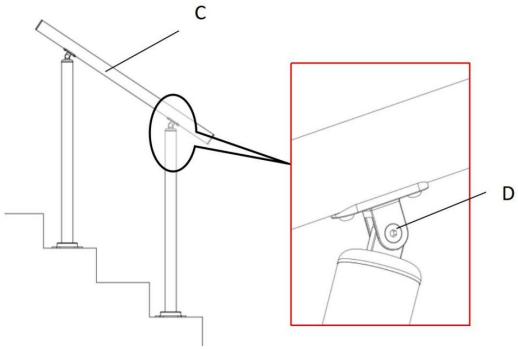
COMPONENTEN

Nee.	Afbeelding	AANTAL.
A		2
B		2
C		1
D		2
EN		8
F		1
G		1

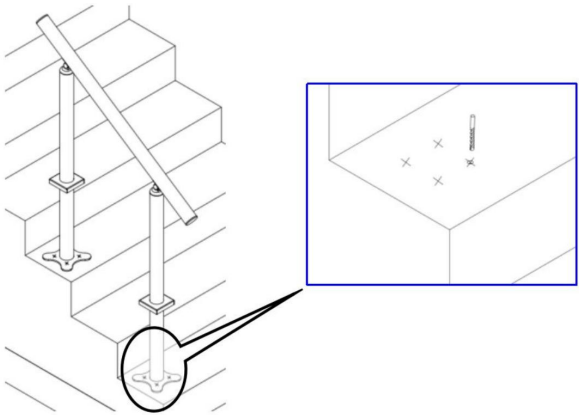
STAP 1:



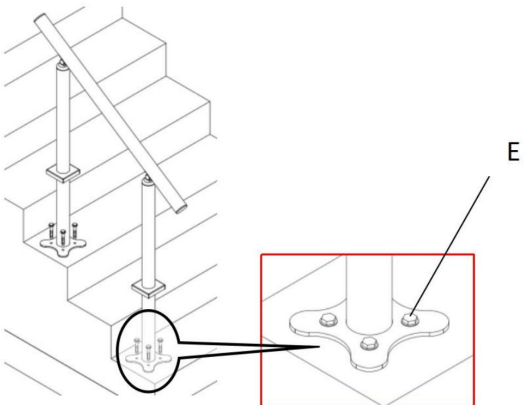
STAP 2:



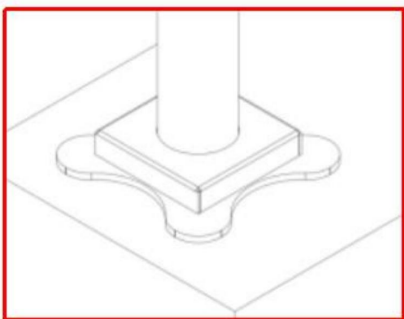
STAP 3:



STAP 4:



STAP 5:



Adres: Baoshanqu Shuangchenglu 803long 11hao
1602A-1609shi Sjanghai

Geïmporteerd naar AUS: SIHAO PTY LTD, 1 ROKEVA
STRAATWOOD NSW 2122 Australië

Geïmporteerd naar de VS: Sanven Technology Ltd., Suite 250,
9166 Anaheim Place, Rancho Cucamonga, CA 91730



SHUNSHUN GmbH
Römeräcker 9 Z2021, 76351
Linkenheim-Hochstetten, Duitsland



Pooledas Groep Ltd
Eenheid 5 Albert Edward House, De
Paviljoens Preston, Verenigd Koninkrijk

Gemaakt in China

VEVOR[®]

TOUGH TOOLS, HALF PRICE

Technische ondersteuning en e-

garantiecertificaat www.vevor.com/support

VEVOR®

TOUGH TOOLS, HALF PRICE

Teknisk support och e-garanticertifikat

www.vevor.com/support

ALUMINIUM RÄKKE

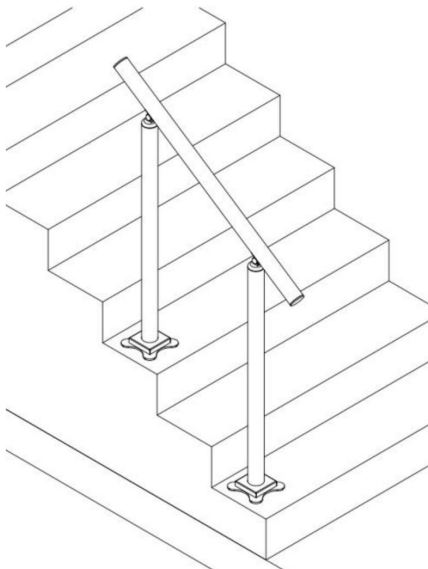
MODELL: H6396

Vi fortsätter att vara engagerade i att ge dig verktyg till konkurrenskraftiga priser. "Spara hälften", "halva priset" eller andra liknande uttryck som används av oss representerar bara en uppskattning av besparingar du kan dra nytta av att köpa vissa verktyg hos oss jämfört med de stora toppmärkena och betyder inte nödvändigtvis att täcka alla kategorier av verktyg som erbjuds av oss. Du påminns vänligen om att noggrant kontrollera när du gör en beställning hos oss om du faktiskt sparar hälften i jämförelse med de främsta stora varumärkena

VEVOR[®]
TOUGH TOOLS, HALF PRICE

ALUMINIUM RÄKKE

MODELL: H6396



BEHÖVER HJÄLP? KONTAKTA OSS!

Har du produktfrågor? Behöver du teknisk support?

Kontakta oss gärna:

Teknisk support och e-garanticertifikat
www.vevor.com/support

Detta är den ursprungliga instruktionen, läs alla instruktioner noggrant innan du använder den. VEVOR reserverar sig för en tydlig tolkning av vår användarmanual. Utseendet på produkten är beroende av den produkt du fått.

Ursäkta oss att vi inte kommer att informera dig igen om det finns någon teknik eller mjukvaruuppdateringar på vår produkt.

SÄKERHETSINSTRUKTIONER

VARNING: Läs instruktionerna och procedurerna noggrant för säker verksamhet. Underlåtenhet att göra det kan leda till allvarliga konsekvenser



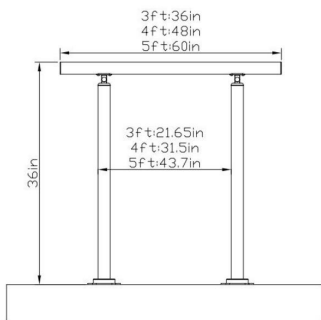
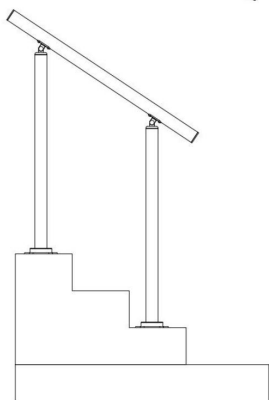
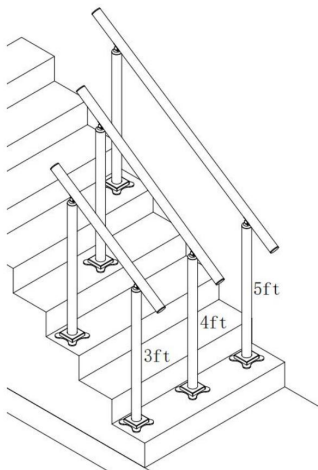
skada.VARNING:

1. Innan du använder ledstången, se till att ledstången är säkert installerat för att förhindra personskador och olyckor.
2. När du använder ledstången, överbelasta inte ledstången för att undvika personskador eller olyckor.
3. Rita, skär eller använd inte vassa föremål på ledstången för att undvika skador.
4. Om du behöver ta isär ledstången, vänligen följ de omvända stegen för att ta isär och förvara den på rätt sätt.
5. Denna produkt är inte en leksak. Låt inte barn leka med detta föremål.

FÖRSIKTIGHETSÅTGÄRDER FÖR MONTERING


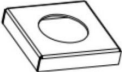





1. Montera endast enligt dessa instruktioner.
Felaktig montering kan skapa faror.
2. Bär ANSI-godkända skyddsglasögon och kraftiga skyddsglasögon arbetshandskar vid montering.
3. Håll monteringsområdet rent och väl upplyst.
4. Håll åskådare borta från området under monteringen.
5. Montera inte när du är trött eller påverkad av alkohol, droger eller mediciner.
6. Produktens kapacitet gäller korrekt och fullständigt endast sammansatta produkter.
7. För ytterligare information om delarna som listas i på följande sidor, hänvisa till församlingen
Diagram över denna manual. Packa upp och separera alla delar i ett rent arbetsområde.
8. Av säkerhetsskäl rekommenderas denna hårdvara att installeras av 2 personer.

SPARA DESSA INSTRUKTIONER

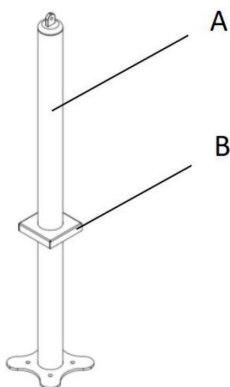


Modell	Specificerat jon(ft)	Lämplig Antal Av Steg (steg)	Färg	Max. Ladda (lbs/kg)
H6396-3	3	2-3	Svart	154,3 / 70
H6396-3- I	3	2-3	Vit	
H6396-4	4	3-4	Svart	
H6396-4- I	4	3-4	Vit	
H6396-5	5	4-5	Svart	
H6396-5- I	5	4-5	Vit	

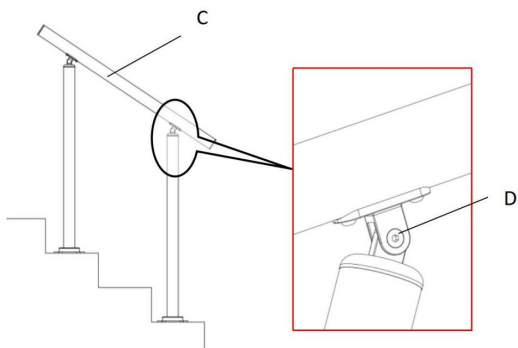
KOMPONENTER

Inga.	Bild	ANTAL.
A		2
B		2
C		1
D		2
OCH		8
F		1
G		1

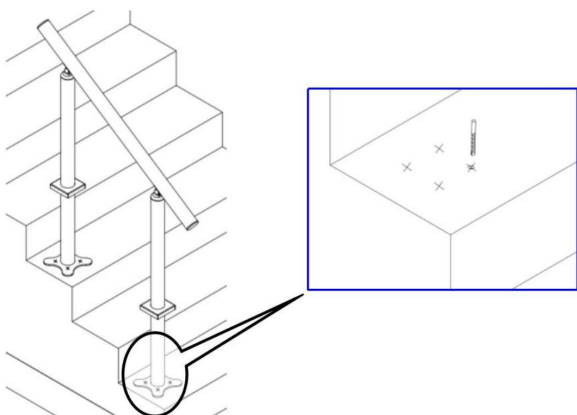
STEG 1:



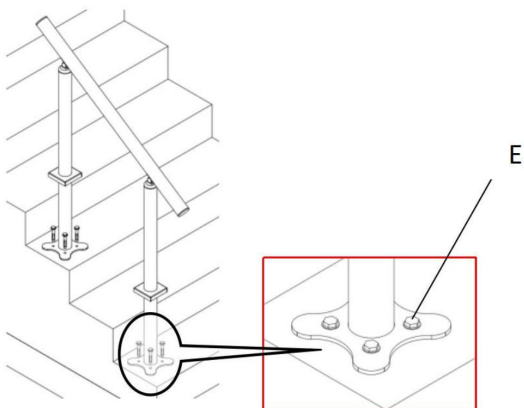
STEG 2:



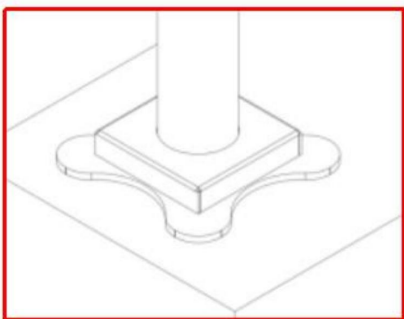
STEP 3:



STEP 4:



STEG 5:



Adress: Baoshanqu Shuangchenglu 803long 11hao
1602A-1609shi Shanghai

Importerad till AUS: SIHAO PTY LTD, 1 ROKEVA
STREETEASTWOOD NSW 2122 Australien

Importerad till USA: Sanven Technology Ltd., Suite 250, 9166
Anaheim Place, Rancho Cucamonga, CA 91730



SHUNSHUN GmbH
Römeräcker 9 Z2021, 76351
Linkenheim-Hochstetten, Tyskland



Pooledas Group Ltd
Enhet 5 Albert Edward House, The
Pavilions Preston, Storbritannien

Tillverkad i Kina

VEVOR[®]

TOUGH TOOLS, HALF PRICE

Teknisk support och e-garanticertifikat

www.vevor.com/support