

*INFORMAZIONI COMMERCIALI PER I CONSUMATORI  
COMMERCIAL INFORMATION FOR THE CONSUMER  
INFORMATIONS COMMERCIALES POUR LE CLIENT  
INFORMACIONES COMERCIALES PARA EL CLIENTE  
HANDELSINFORMATIONEN FÜR DEN KUNDEN  
COMMERCIELE INFORMATIES VOOR DE KLANT*

- (IT) ISTRUZIONI PER INSTALLAZIONE USO E MANUTENZIONE
- (GB) INSTALLATION, USE AND MAINTENANCE INSTRUCTION
- (F) INSTRUCTIONS D'UTILISATION ET AVIS DE MONTAGE
- (E) INSTRUCCIONES DE USO Y DE MONTAJE
- (D) BEDIENUNGSANLEITUNG MIT MONTAGEANWEISUNGEN
- (NL) GEBRUIKSAANWIJZIGING

## **APPLIQUE**

**SLT105**

*INFORMAZIONI TECNICHE  
TECHNICAL INFORMATION  
INFORMATION TECHNIQUES  
INFORMACIONES TÉCNICAS  
TECHNISCHE INFORMATIONEN  
TECHNISCHE INFORMATIES*

**TYPE: FSLA**





(IT)



Il simbolo sul prodotto o sulla confezione indica che il prodotto non deve essere considerato come un normale rifiuto domestico, ma deve essere portato nel punto di raccolta appropriato per il riciclaggio di apparecchiature elettriche ed elettroniche. Provvedendo a smaltire questo prodotto in modo appropriato, si contribuisce a evitare potenziali conseguenze negative per l'ambiente e per la salute, che potrebbero derivare da uno smaltimento inadeguato del prodotto. Per informazioni più dettagliate sul riciclaggio di questo prodotto, contattare l'ufficio comunale, il servizio locale di smaltimento rifiuti o il negozio in cui è stato acquistato il prodotto. Questo elettrodomestico è marcato conformemente alla Direttiva Europea 2012/19/EC sui rifiuti da apparecchiature elettriche ed elettroniche (WEEE).

(GB)



The symbol on the product or on its packaging indicates that this product may not be treated as household waste. Instead it shall be handed over to the applicable collection point for the recycling of electrical and electronic equipment. By ensuring this product is disposed of correctly, you will help prevent potential negative consequences for the environment and human health, which could otherwise be caused by inappropriate waste handling of this product. For more detailed information about recycling of this product, please contact your local city office, your household waste disposal service or the shop where you purchased the product. This appliance is marked according to the European directive 2012/19/EC on waste electrical and electronic equipment (WEEE).

(F)



Le symbole sur le produit ou son emballage indique que ce produit ne peut être traité comme déchet ménager. Il doit plutôt être remis au point de ramassage concerné, se chargeant du recyclage du matériel électrique et électronique. En vous assurant que ce produit est éliminé correctement, vous favorisez la prévention des conséquences négatives pour l'environnement et la santé humaine qui, sinon, seraient le résultat d'un traitement inapproprié des déchets de ce produit. Pour obtenir plus de détails sur le recyclage de ce produit, veuillez prendre contact avec le bureau municipal de votre région, votre service d'élimination des déchets ménagers ou le magasin où vous avez acheté le produit. Cet appareil est commercialisé en accord avec la directive européenne 2012/19/EC sur les déchets des équipements électriques et électroniques (WEEE).

(E)



El símbolo en el producto o en su embalaje indica que este producto no se puede tratar como desperdicios normales del hogar. Este producto se debe entregar al punto de recolección de equipos eléctricos y electrónicos para reciclaje. Al asegurarse de que este producto se desecha correctamente, usted ayudará a evitar posibles consecuencias negativas para el ambiente y la salud pública, lo cual podría ocurrir si este producto no se manipula de forma adecuada. Para obtener información más detallada sobre el reciclaje de este producto, póngase en contacto con la administración de su ciudad, con su servicio de desechos del hogar o con la tienda donde compró el producto. Este electrodomestico está marcado conforme a la directiva Europea 2012/19/EC sobre los residuos de aparatos eléctricos y electrónicos (WEEE).

(D)



Das Symbol auf dem Produkt oder seiner Verpackung weist darauf hin, dass dieses Produkt nicht als normaler Haushaltsabfall zu behandeln ist, sondern an einem Sammelpunkt für das Recycling von elektrischen und elektronischen Geräten abgegeben werden muss. Durch Ihren Beitrag zum korrekten Entsorgen dieses Produkts schützen Sie die Umwelt und die Gesundheit Ihrer Mitmenschen. Umwelt und Gesundheit werden durch falsches Entsorgen gefährdet. Weitere Informationen über das Recycling dieses Produkts erhalten Sie von Ihrem Rathaus, Ihrer Müllabfuhr oder dem Geschäft, in dem Sie das Produkt gekauft haben. Dieses Elektrohaushaltsgerät ist entsprechend der EU-Richtlinie 2012/19/EC Über Elektro- und Elektronik - Altgeräte (WEEE).

(NL)



Het symbool op het product of op de verpakking wijst erop dat dit product niet als huishoudafval mag worden behandeld. Het moet echter naar een plaats worden gebracht waar elektrische en elektronische apparatuur wordt gerecycled. Als u ervoor zorgt dat dit product op de correcte manier wordt verwijderd, voorkomt u mogelijk voor mens en milieu negatieve gevolgen die zich zouden kunnen voordoen in geval van verkeerde afvalbehandeling. Voor meer details in verband met het recyclen van dit product, neemt u het best contact op met de gemeentelijke instanties, het bedrijf of de dienst belast met de verwijdering van huishoudafval of de winkel waar u het product hebt gekocht. Dit apparaat voldoet aan de Europese richtlijnen 2012/19/EC voor elektrische en elektronische afval (WEEE).

**Avvertenze**

**Versioni d'uso**

**Installazione**

**Funzionamento**

**Manutenzione**

## AVVERTENZE

La distanza minima tra la superficie del piano di cottura e la parte inferiore della cappa deve essere superiore a 65 cm.

\* I bambini e le persone inesperte o i disabili possono utilizzare l'apparecchio solo sotto la supervisione di adulti.

\* Prevedere un'adeguata aerazione del locale quando una cappa ed apparecchi alimentati con energia diversa da quella elettrica (stufe a gas, ad olio, a carbone, ecc.), vengono usati contemporaneamente.

La cappa aspirante evacuando l'aria potrebbe creare una pressione negativa nella stanza.

La pressione negativa del locale non deve superare i 0,04 mbar, evitando così il risucchio dei gas di scarico della fonte di calore. Pertanto bisogna attrezzare il locale con delle prese d'aria che alimentino un flusso costante di aria fresca.

\* Nell'operazione di collegamento elettrico assicurarsi che la presa di corrente sia munita di collegamento a terra e verificare che i valori di tensione corrispondono con quelli indicati nella targhetta all'interno dell'apparecchio.

\* Prima di procedere a qualsiasi operazione di pulizia o manutenzione è necessario togliere l'apparecchio dalla rete elettrica.

Se l'apparecchio non è provvisto di cavo flessibile non separabile e di spina, o di altro dispositivo che assicuri la omnipolare disinserzione dalla rete, con una distanza di apertura dei contatti di almeno 3 mm, in tal caso tali dispositivi di separazione dalla rete devono essere previsti nell'installazione fissa.

Se l'apparecchio è provvisto di cavo alimentazione e di spina, deve essere posto in modo che la spina sia accessibile.

\* Evitare l'uso di materiali che causano fiammate (flambè) nelle immediate vicinanze dell'apparecchio.

Nel caso di fritture fare particolarmente attenzione al pericolo di incendio che costituiscono olio e grassi.

Particolarmente pericoloso per la sua infiammabilità è l'olio già usato. Non usare griglie elettriche scoperte.

Per evitare un possibile rischio d'incendio attenersi alle istruzioni indicate per la pulizia dei filtri antigrasso e la rimozione di eventuali depositi di grasso sull'apparecchio.

\* Per l'installazione del prodotto sono richieste due persone.

## VERSIONI D'USO

L'apparecchio deve essere utilizzato solo in versione filtrante.

Nella versione filtrante l'aria ed i vapori convogliati dall'apparecchio, vengono depurati da un filtro antigrasso, da un filtro al carbone e rimessi in circolazione nell'ambiente.

## INSTALLAZIONE

Verificare che l'imballo sia integro e all'interno tutti i componenti siano integri, in caso contrario contattare il rivenditore e non proseguire con l'installazione.

**La ditta produttrice non risponde per danni causati durante la movimentazione e l'installazione del prodotto.**

**Prima di procedere all'installazione leggere attentamente tutte le istruzioni di seguito riportate.**

Prelevare dall'imballaggio la staffa di sostegno a parete ed installarla, mediante le viti ed i tasselli forniti in dotazione, come da figura 1. E' possibile utilizzare la stessa staffa come dima per disegnare le forature da fare alla parete.

**Attenzione:** Prima di fissare la staffa occorre fare attenzione alle seguenti indicazioni:

1- il cavo alimentazione deve fuoriuscire dal foro superiore della staffa, come da fig. 2;

2- La staffa deve essere installata perfettamente in asse con il piano del pavimento come da figura 3;

3 - La parete su cui viene installato il prodotto deve sufficientemente robusta, considerare che il prodotto ha un peso di circa..... KG

Prelevare il prodotto dall'imballaggio, proteggendo il tubo di installazione con del nastro adesivo di carta, come da figura 4.

Inserire la cover della piastra a parete, come indicato in figura 5, facendo attenzione a non danneggiare la finitura del tubo, protetto con il nastro adesivo di carta, come descritto nel punto precedente.

Installare il prodotto alla staffa a parete, precedentemente installata, inserendo il tubo di installazione nell'apposita sede della staffa, vedi fig. 6.

Bloccare il prodotto utilizzando la vite in dotazione, inserendola come da fig. 7.

Fissare completamente mediante il dado M6, fornito in dotazione.

Nel caso in cui il prodotto non risulti perfettamente perpendicolare con il piano del pavimento, è possibile effettuare una ulteriore regolazione avvitando la vite indicata in figura 8, per allontanare la parte bassa del prodotto dalla parete su cui è installato (fig.9). Mentre viene avvitata la vite (fig.8), spingere la parte bassa del prodotto dal basso verso l'alto per facilitare la regolazione.

Effettuare il collegamento elettrico del prodotto. (fig. 15)

Posizionare la cover di copertura nella piastra a parete (fig. 10), quindi fissarla con le due viti fornite in dotazione (fig.11).

# FUNZIONAMENTO



## Telecomando (Fig. 12)

Alla prima accensione mantenere premuto il tasto luce per 5 secondi.

## RADIOCOMANDO SERIE RC001

Radiocomando per il comando a distanza di cappe aspiranti.

## CARATTERISTICHE TECNICHE

- Alimentazione pila alcalina: 12V mod.23A
- Frequenza di lavoro: 433,92 Mhz
- Combinazioni: 32.768
- Consumo max.: 25 mA
- Temperatura d'esercizio: -20 ÷ + 55 °C
- Dimensioni: 120x45x15mm.

## DESCRIZIONE DI FUNZIONAMENTO

Il trasmettitore è dotato di 5 tasti per la gestione del funzionamento della cappa, come di seguito specificato:

- ☀ : interruttore ON/OFF luce.
- ⏻ : interruttore ON (1° velocità) OFF motore.
- : diminuire velocità.
- + : aumentare velocità.
- ⌚ : temporizzatore 10 minuti.

La velocità di aspirazione impostata viene indicata mediante il led presente nel canale perimetrale di aspirazione.

Ad ogni colore generato dal led, corrisponde una determinata velocità come indicato sotto:  
Prima velocità colore BIANCO  
Seconda velocità colore AZZURRO  
Terza velocità colore BLU  
Quarta velocità colore ROSSO

## CONDIZIONE INIZIALE DI FUNZIONAMENTO

Il radiocomando viene fornito dal costruttore pronto per l'uso, contenente già dei codici predefiniti di Fabbrica.

## MODALITÀ DI FUNZIONAMENTO

### Configurazione standard:

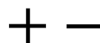
La configurazione di fabbrica prevede che tutti i sistemi "cappa - radiocomando" abbiano lo stesso codice di trasmissione. Nel caso siano installati due sistemi "cappa - radiocomando" nello stesso locale o nelle immediate vicinanze i sistemi avendo lo stesso codice di trasmissione potrebbero essere influenzati quindi è necessario cambiare il codice di un solo radiocomando.

### Generazione di un nuovo codice trasmissione:

Il radiocomando viene fornito dalla fabbrica con dei codici predefiniti. Se si desidera una nuova generazione di codici, occorre eseguire la procedura nel seguente modo: premere contemporaneamente i tasti:



in modo continuo per 2 secondi, nello stesso istante si avrà l'accensione dei Led, successivamente premere i tasti:



(entro 5 secondi), 3 lampeggi dei Led indicheranno che l'operazione è stata completata.

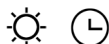
### ATTENZIONE! Questa operazione cancella in maniera definitiva i codici preesistenti.

Apprendimento del nuovo codice di trasmissione: Dopo aver cambiato il codice di trasmissione nel radiocomando, occorre far apprendere alla centrale elettronica della cappa aspirante il nuovo codice nel seguente modo: Premere il pulsante di spegnimento generale della cappa, ripristinare l'alimentazione alla centrale elettronica, da questo momento ci sono 15 secondi di tempo per premere il tasto Luce: ☀ per far sì che la centrale si sincronizzi con il nuovo codice.

**Ripristino della configurazione di Fabbrica:**  
Se si desidera ripristinare la configurazione di Fabbrica, occorre eseguire la procedura nel seguente modo: premere contemporaneamente i tasti:



in modo continuo per 2 secondi, nello stesso istante si avrà l'accensione dei Led, successivamente premere i tasti:



(entro 5 secondi), 6 lampeggi dei Led indicheranno che l'operazione è stata completata.

**ATTENZIONE! Questa operazione cancella in maniera definitiva i codici preesistenti.**

Tasto d'emergenza:

In caso di non funzionamento del radiocomando, per lo spegnimento dell'apparecchiatura, intervenire sul tasto d'emergenza. Dopo eventuali riparazioni, ripristinare il tasto d'emergenza.

#### ATTENZIONE

La batteria deve essere sostituita ogni anno per garantire la portata ottimale del trasmettitore.

Per sostituire la batteria scarica rimuovere il coperchio di plastica, togliere la batteria in uso e inserirne una nuova rispettando la polarità indicata nel contenitore.

La batteria usata deve essere smaltita negli appositi raccoglitori.

Il prodotto  
Radiocomando RC001  
è conforme alle specifiche della Direttiva  
R&TTE 99/5/EC.



#### AVVERTENZE

Cambiamenti o modifiche non espressamente approvate dal detentore del certificato di compatibilità alle norme possono invalidare il diritto dell'utente all'utilizzo dell'apparecchiatura

Il prodotto è dotato di un dispositivo elettronico che permette lo spegnimento automatico dopo quattro ore di funzionamento dall'ultima operazione eseguita.

#### TEMPORIZZAZIONI

Con l'entrata in vigore dal 1° Gennaio 2015 dei nuovi regolamenti della Commissione Europea EU65 "Energy label" e EU66 "Eco-design", abbiamo reso conforme i prodotti in base ai requisiti richiesti.

Tutti i modelli nelle versioni energy label dispongono di una elettronica, con funzioni di temporizzazione delle velocità di aspirazione, superiore a 650m<sup>3</sup>/h.

In effetti i modelli con motore a bordo, con portata massima superiore a 650m<sup>3</sup>/h, prevedono la IVa velocità temporizzata dopo 5 minuti di funzionamento, Trascorsi i tempi di cui sopra il motore di aspirazione passa alla IIIa velocità in maniera automatica.

I prodotti in versione external motor, vengono abbinati soltanto con motori remoti dove, come per la versione con motore a bordo, vengono temporizzate le velocità con portate superiori a 650m<sup>3</sup>/h. (Vedi istruzioni riportate nei motori remoti).

I motori remoti, che hanno una portata superiore a 650m<sup>3</sup>/h sia alla IVa che alla IIIa velocità, vengono automaticamente temporizzate come segue: dalla IVa velocità, dopo 6 minuti di funzionamento passa automaticamente alla II velocità.

Se il prodotto viene impostato alla IIIa velocità, passa automaticamente alla II velocità dopo 7 minuti. Resta comunque possibile modificare le velocità in uso.

Il prodotto in modalità stand-by ha un consumo inferiore a 0.5W.

## MANUTENZIONE

Un'accurata manutenzione garantisce un buon funzionamento ed un buon rendimento nel tempo.

\* Una cura particolare va rivolta al filtro antigrasso.

Il filtro antigrasso si rimuove aprendo il pannello luce tirandolo verso il basso mediante l'apposito pannello (fig. 13).

Rimuovere il filtro antigrasso agendo sull'apposita maniglia, come da fig. 14. Il filtro carbone, è posizionato immediatamente dietro al filtro antigrasso ed è possibile rimuoverlo in maniera analoga.

La sostituzione del filtro al carbone avviene in rapporto all'uso, almeno una volta ogni sei mesi.

Per la pulizia dell'apparecchio stesso viene consigliato l'uso di acqua tiepida e detersivo neutro, evitando l'uso di prodotti contenenti abrasivi.

La sostituzione del cavo alimentazione deve essere eseguita esclusivamente da personale autorizzato.

Ogni intervento per la sostituzione dei componenti elettrici dovrà essere effettuato da personale tecnico specializzato.

# CONTENTS

GB

**Warnings**

**Uses**

**Installation**

**Working**

**Maintenance**

## WARNINGS

The cooker surface and the inferior part of the cooker hood must be at a minimum distance of 65 cm.

\* The appliance is not intended for use by young children or infirm persons without supervision. Young children should be supervised to ensure they do not play with the appliance.

\*The cooker hood, when evacuating the sucked air, could generate a negative pressure in the room- which can't exceed the limit of 0.04 mbar, in order to avoid the suck of exhausts deriving from the heat-source. Therefore the room should be provided with air-intakes to allow a constant flow of fresh air.

\* When performing the electrical connections on the appliance, please make sure that them current-tap is provided with earth connection and that voltage values correspond to those indicated on the label placed inside the appliance itself.

\* Please disconnect the appliance from power mains, before carrying out any cleaning or maintenance operation.

If the appliance is not equipped with a non-separable flexible cable and plug, or with another device ensuring omnipolar disconnection from the mains, with an opening distance between the contacts of at least 3 mm, then such disconnecting devices must be provided in the fixed installation.

If the appliance is equipped with a power cord and a plug, it shall be placed in such a way that the plug can be reached easily.

\* The use of materials which can burst into flames (flambé) should be avoided in close proximity of the appliance.

When frying, please pay particular attention to fire risk due to oil and grease.

Being highly inflammable, fried oil is especially dangerous. Do not use uncovered electric grills.

In order to avoid possible fire risk, all instructions for grease-filter cleaning and for removing eventual grease deposits should be strictly followed.

\* Two persons are needed for the installation of this product.

## USES

The appliance can be arranged only for filtering performances. In its filtering version the air and fumes conveyed by the appliance are cleaned both by a grease filter and by an active coal filter, and put again into circulation.

## INSTALLATION

At the beginning make sure that the package is intact and all the parts are unbroken, otherwise stop the installation and contact the dealer. **The manufacturer is not responsible for damages caused by material handling or product installation.**

**Before installing the appliance read all these instructions carefully.**

Take the wall bracket from the packaging and install it, by means of using the provided screws and small blocks, as in figure 1. It is possible to use the same bracket as a template and draw the drilling to be done in the wall.

**Warning:** before fixing the bracket it is necessary to pay attention to the following:

1 - The feeding cable must be inside the bracket, as shown in fig. 2; 2 - The bracket must be installed with a perfect horizontal axis in regard to the floor, as in fig. 3; 3 - The wall on which the product is installed must be robust enough, considering that the product as a weight of approximately .... kilos.

Take the ducting product from the packaging. Protect the installation pipe with some paper sellotape, as shown in fig. 4.

Insert the wall plate, as shown in figure 5, paying attention not to damage the finishing of the pipe - protected with the paper sellotape, as described in the previous point.

Fix the product to the wall bracket, previously installed, inserting the installation pipe in the specific socket of the bracket, see fig. 6.

Clamp the product, using the provided screw, inserting it as in fig. 7. Fix it all, using the provided M6 nut.

In case the product proves to be not perfectly perpendicular to the floor plan, it is possible to do a further adjustment, securing the screw indicated in fig. 8, to move the lower part of the product away from the wall on which it is installed (fig. 9). While securing the screw (fig. 8), push the lower part of the product from the bottom up to ease the adjustment.

Proceed with the electrical connection of the product (fig. 16).

Place the cover on the wall plate (fig. 10), then fix it with the two provided screws (fig. 11).

# WORKING

## Remote control (Fig.12)

channel radio control for cooker hood remote.

At first ignition, keep pressed the lighting button for 5 seconds.

RC001

## RADIO CONTROL



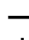


Radio control used for the remote operation of ducted cooker hoods.

## TECHNICAL DATA

- Alkaline battery powered: 12 V mod. 23 A
- Operating frequency: 433.92 Mhz
- Combinations: 32.768
- Max. consumption: 25 mA
- Operating temperature:  $-20 \div + 55$  °C
- Dimensions: 120 x 45 x 15 mm.

## OPERATING DESCRIPTION

The transmitter is equipped with 5 buttons for cooker hood management, as specified below:

-  : Light ON/OFF command.
-  : Motor ON (speed level 1) / OFF command.
-  : Reduce speed.
-  : Increase speed.
-  : 10-minute timer.

The set suction speed is indicated by the LED in the suction perimeter channel.

To each color generated by the LED, it corresponds a specific speed, as shown below:

- First speed WHITE
- Second speed BLUE
- Third speed DARK BLUE
- Fourth speed RED

## INITIAL OPERATING CONDITION

The manufacturer supplies the radio control unit ready to be used with codes preset in the Factory



## OPERATION MODE

### Standard configuration:

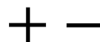
Standard configuration requires all “cooker hoods – radio control – system” to be provided with the same transmission code. In the event two cooker hoods – radio control system are installed in the same room or nearby, each system may affect the operation of the another. Therefore, the code of one radio control system must be changed.

### Generatiing a new transmiissiion code:

The radio control system is provided with preset codes. Should new codes be required, proceed as follows: Press simultaneously buttons:



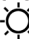
for two seconds. When Leds light on, press buttons:



(within 5 seconds). Leds flashing 3 times indicate the procedure is completed.

**WARNING! This operation deletes permanently the preset codes.**

### Learniiing the new transmiissiion code:

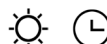
Once the transmission code is changed in the radio control unit, the electronic central unit of the cooker hood must be made to set the new code in the following way: Press the main power-off button of the hood and then restore power to the electronic control unit. Within the next 15 seconds, press the Liight Button  to synchronise the central unit with the code.

### Reset of the Factory configuriatiion:

To restore the Factory configuration, follow the procedure described below: press simultaneously buttons:



for 2 seconds. When Leds light on, press buttons:



(within 5 seconds). Leds flashing 6 times indicate the procedure is completed.

**WARNING! This operation deletes permanently the preset codes.**

Emergency button:

In the event that the radio control does not work, use the emergency button to switch the appliance off. After any necessary repairs have been performed, reset the emergency button.

**WARNING**

The battery should be replaced every year to guarantee the optimal range of the transmitter.

To replace the exhausted battery, take the plastic lid off, remove the battery and replace it with a new one, observing the correct battery polarities.

Used batteries should be discarded in special collection bins.

The below product:  
RC001 Radiio Controll  
complies with the specifications set out in the R&TTE Directive 99/5/EC.



**WARNING**

Any adjustments or modifications which have not been expressly approved by the holder of the legal conformity certificate may invalidate the user's rights relating to the operation of the device.

*Rev. 0 26/08/14*

The products are endowed with an electronic device which allows the automatic switching off after 4 hours working from the last operation.

**TIMING**

As a result of the new EU65 "Energy label" and EU66 " Ecodesign" regulations issued by the European Commission, which came into force as from January 1st, 2015 , our products have been adapted to comply with these new requirements.

All of the models complying with the energy label requirements, are equipped with new electronics including a timer device for suction speeds control, when the air capacity exceeds 650m<sup>3</sup>/h.

Internal motor models, with maximum air capacity higher than 650m<sup>3</sup>/h, are equipped with a timer device that automatically switches the suction speed from 4th to 3rd speed, after 5 minutes operation.

External motor models are equipped with remote motors that , as for internal motor versions, include a timer device that switches down the suction speed when it exceeds 650 m<sup>3</sup>/h. (See External Motors Instructions ).

Remote motors, whose air capacity exceeds 650m<sup>3</sup>/h at both 4th and 3rd speed, will have the following by default timer control functions: The suction speed is automatically switched from 4th to 2nd speed, after 6 minutes operation.

If the appliance is working at 3rd speed, it is automatically switched to 2nd speed, after 7 minutes operation. Operation speeds can also be changed during operation.

The energy consumption of the appliance in stand - by mode is lower than 0.5W.

## MAINTENANCE

An accurate maintenance guarantees good functioning and long-lasting performance.

\* Particular care is due to the grease filter.

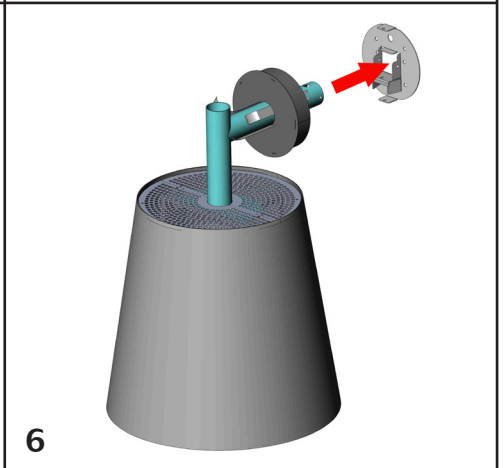
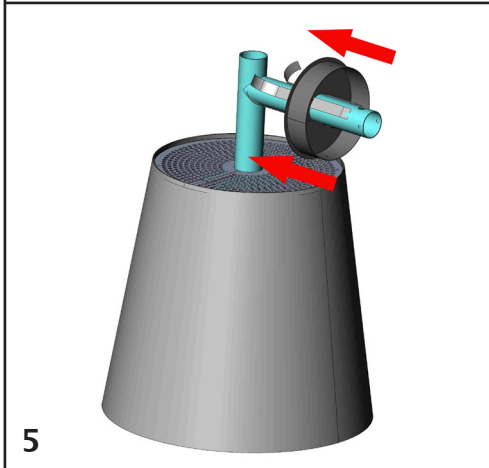
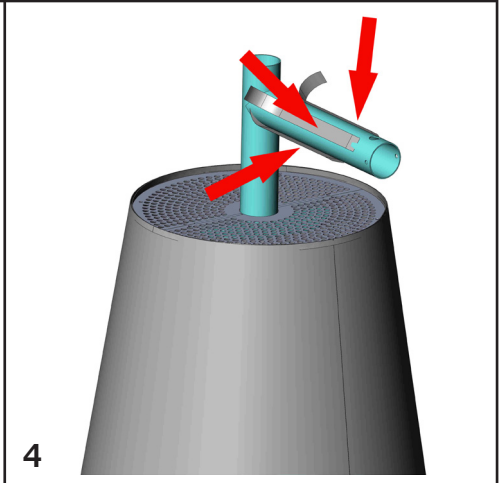
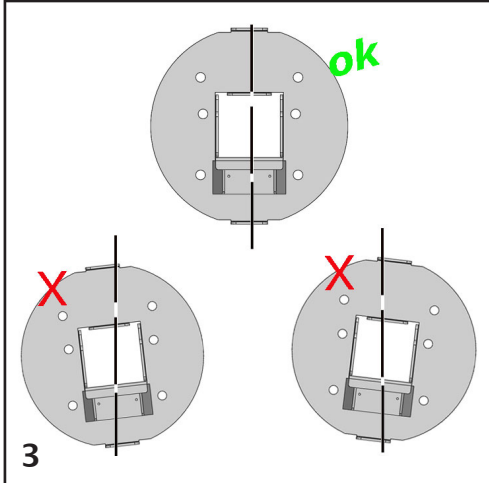
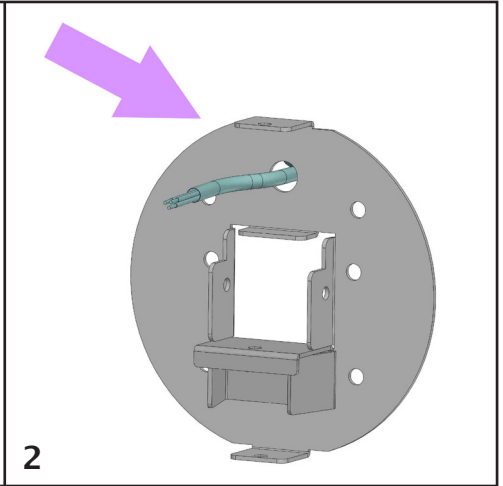
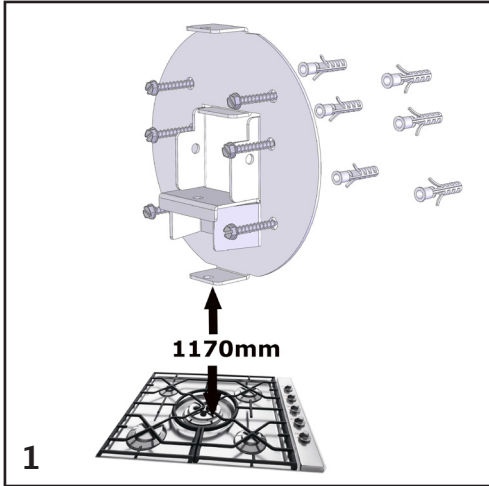
The fat filter can be removed by opening at first the light panel: grasp the specific knob (fig. 13) and pull it down, so that the light panel will open.

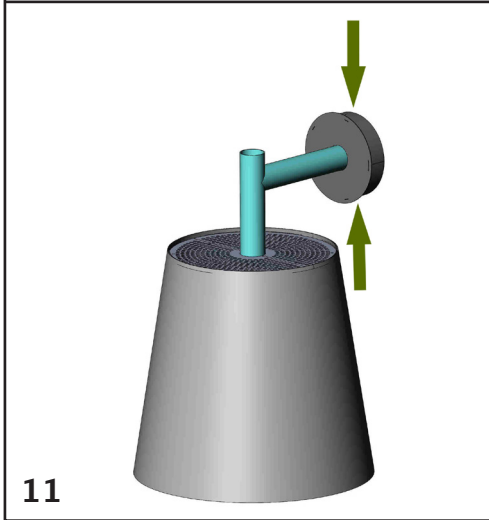
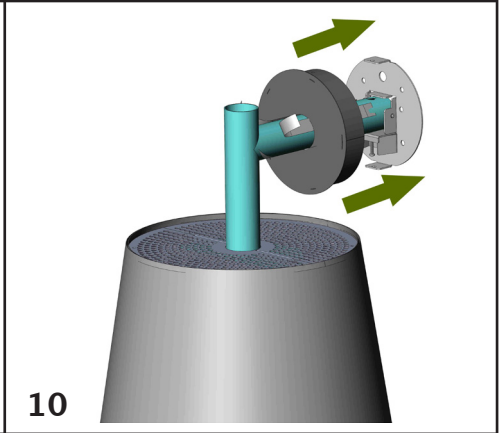
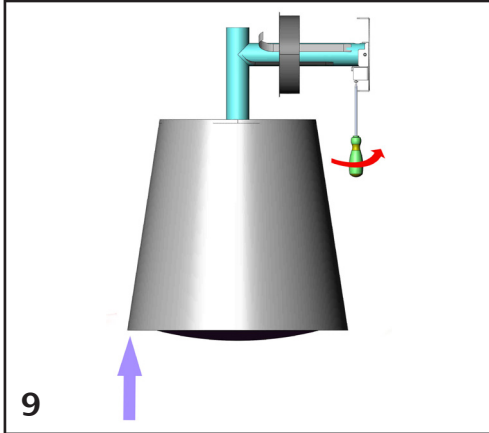
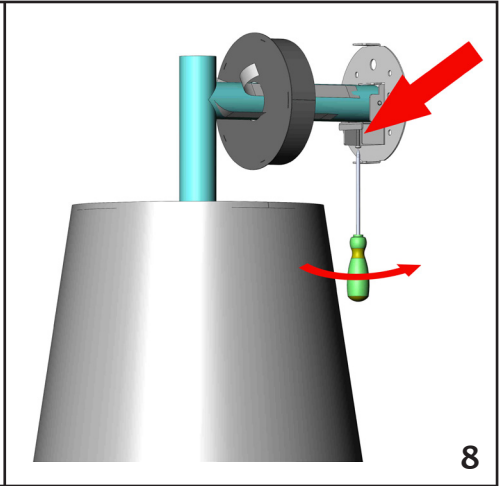
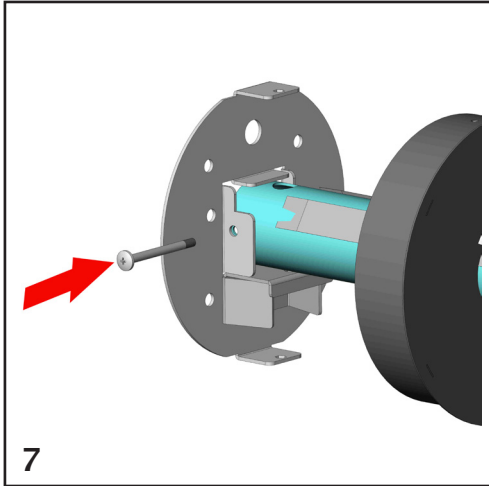
The fat filter can be removed by using the specific handle, as in fig. 14. The carbon filter is right behind the fat filter and can be removed in the same way.

To replace the neon lamp, or the related feeder, it is necessary to open the light panel as previously described (see fig. 13) then to remove the perimeter screws and open the light panel. Replace the damaged components with others having the same features.

The active coal filter has to be replaced in relation to its use, at least once every six months. To clean the appliance itself tepid water and neutral detergent are recommended, while abrasive products should be avoided.

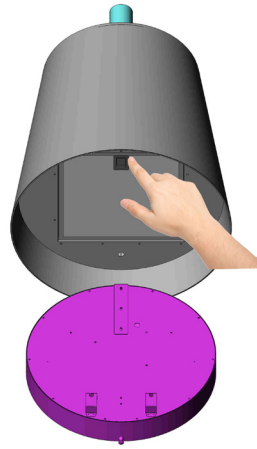
The power cord must be replaced only by qualified person.



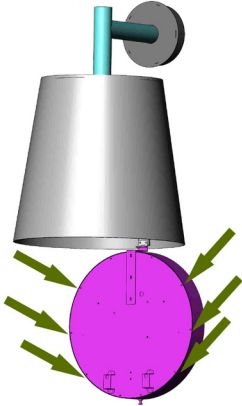




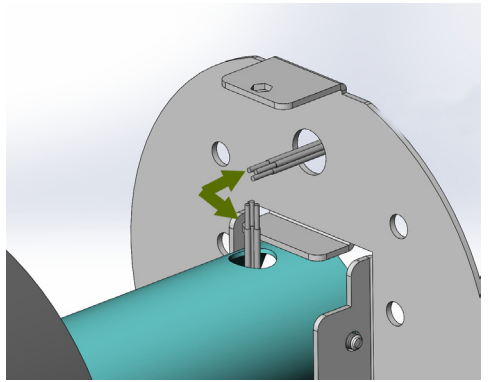
13



14



15



16





