



BOSCH



Register your
new device on
MyBosch now and
get free benefits:
**[bosch-home.com/
welcome](https://www.bosch-home.com/welcome)**

Wasmachine

WAU28P70NL

[nl] Gebruiksaanwijzing en mon-
tagehandleiding

Inhoudsopgave

Veiligheid	4	Wasgoed	35
Algemene aanwijzingen	4	Wasgoed voorbereiden	35
Bestemming van het apparaat	4	Wasgoed sorteren	36
Inperking van de gebruikers	5	Mate van verontreiniging	36
Veilige installatie	5	Verzorgingsaanwijzingen op verzorgingslabels	36
Veiliger gebruik	8	Wasmiddel en wasverzorgings-	
Veilige reiniging en onderhoud	10	middel	37
Materiële schade vermijden	12	Wasmiddelaanbeveling	37
Milieubescherming en bespa-		Wasmiddeldosering	38
ring	13	De Bediening in essentie	38
Afvoeren van de verpakking	13	Apparaat inschakelen	38
Zuinig met energie en hulpbron-		Programma instellen	39
nen	13	Programma-instellingen aanpas-	
Energiebesparingsmodus	14	sen	39
Opstellen en aansluiten	14	Programma-instellingen opslaan	39
Apparaat uitpakken	14	Trommel vullen met wasgoed	39
Inhoud van de verpakking	15	Wasmiddel en wasverzorgings-	
Vereisten ten aanzien van de		middel doseren	40
opstelplaats	15	Starten van het programma	40
Transportbeveiligingen verwijde-		Wasgoed bijvullen	40
ren	16	Progr. annuleren	40
Apparaat aansluiten	18	Wasgoed uitnemen	41
Stellen van het apparaat	19	Apparaat uitschakelen	41
Uw apparaat leren kennen	20	Kinderslot	41
Apparaat	20	Kinderslot inschakelen	41
Wasmiddellade	21	Kinderslot deactiveren	41
Bedieningselementen	21	Intelligent doseersysteem	41
Bedieningslogica	21	Doseerbakje vullen	42
Display	23	Inhoud van het doseerreservoir	42
Toetsen	26	Basisdoseerhoeveelheid	43
Programma's	28	Basisinstellingen	44
Accessoires	34	Overzicht over de basisinstellin-	
Voor het eerste gebruik	34	gen	44
Wascyclus zonder wasgoed		Basisinstellingen wijzigen	44
starten	34	Reiniging en onderhoud	45
		Tips voor onderhoud van het	
		toestel	45

Trommel reinigen	45
Schoonmaken van de wasmid- dellade.....	45
Ontkalken	47
Afvoerpomp reinigen.....	47
Waterafvoerslang op de sifon reinigen.....	49
Zeef in de watertoevoer reini- gen.....	50
Storingen verhelpen	53
Foutcode / foutindicatie / sig- naal.....	53
Functiestoringen	55
Geluiden	59
Probleem resultaat	59
Ondichtheid	61
Geurtjes	62
Noodontgrendeling.....	63
Transporteren, opslaan en af- voeren	63
Apparaat demonteren	63
Transportbeveiligingen plaatsen	63
Apparaat opnieuw in gebruik ne- men.....	64
Afvoeren van uw oude apparaat....	64
Servicedienst.....	65
Productnummer (E-nr.) en pro- ductienummer (FD)	65
Verbruikswaarden	66
Technische gegevens	66



Veiligheid

Houd de informatie omtrent veiligheid aan, zodat u het apparaat veilig kunt gebruiken.

Algemene aanwijzingen

Hier vindt u algemene informatie over deze gebruiksaanwijzing.



- Lees deze gebruiksaanwijzing zorgvuldig door. Alleen dan kunt u het apparaat veilig en efficiënt gebruiken.
- Deze gebruiksaanwijzing is bestemd voor de monteur en de gebruiker van het apparaat.
- Neem de veiligheidsvoorschriften en waarschuwingen in acht.
- Bewaar de gebruiksaanwijzing en de productinformatie voor later gebruik of voor volgende eigenaren.
- Controleer het apparaat na het uitpakken. Sluit het apparaat in geval van transportschade niet aan.

Bestemming van het apparaat

Om het apparaat veilig en op de juiste manier te gebruiken dient u de aanwijzingen over het beoogd gebruik in acht te nemen.

Gebruik het apparaat uitsluitend:

- volgens deze opstellingshandleiding en gebruiksaanwijzing.
- om wasmachinebestendig textiel en wol voor de handwas volgens het onderhoudsetiket te wassen.
- met leidingwater en gangbare, voor de wasmachine geschikte wasmiddelen en onderhoudsmiddelen.
- voor huishoudelijk gebruik en in gesloten ruimtes binnen de huiselijke omgeving.
- tot een hoogte van maximaal 4000 m boven zeeniveau.

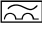
Inperking van de gebruikers

Voorkom risico's voor kinderen en kwetsbare personen. Dit apparaat kan worden bediend door kinderen vanaf 8 jaar en door personen met fysieke, sensorische of geestelijke beperkingen of met gebrekkige ervaring en/of kennis, indien zij onder toezicht staan of zijn geïnstrueerd in het veilige gebruik van het apparaat en de daaruit resulterende gevaren hebben begrepen. Kinderen mogen niet met het apparaat spelen. Reiniging en gebruikersonderhoud mogen niet worden uitgevoerd door kinderen indien deze niet onder toezicht staan. Zorg ervoor dat kinderen tot 3 jaar en huisdieren niet bij het apparaat kunnen komen.

Veilige installatie

Neem de veiligheidsvoorschriften in acht bij het installeren van het apparaat.

WAARSCHUWING – Gevaar voor een elektrische schok!

- Ondeskundige installaties zijn gevaarlijk.
 - ▶ Het apparaat uitsluitend aansluiten en gebruiken volgens de gegevens op het typeplaatje.
 - ▶ Het apparaat uitsluitend via een volgens de voorschriften geïnstalleerd stopcontact met randaarde op een stroomnet met wisselstroom aansluiten.
 - ▶ Het randaardesysteem van de elektrische huisinstallatie moet conform de elektrotechnische voorschriften zijn geïnstalleerd. De installatie moet zijn voorzien van een afdoende grote aderdiameter.
 - ▶ Bij het gebruik van een aardlekschakelaar alleen een type met het teken  gebruiken.
 - ▶ Nooit het apparaat via een externe schakelinrichting voeden, bijvoorbeeld een tijdschakelaar of besturing op afstand.

- ▶ Wanneer het apparaat is ingebouwd, moet de netstekker van de netaansluitkabel vrij toegankelijk zijn, of wanneer vrije toegang niet mogelijk is, moet in de vast geplaatste elektrische installatie een alpolige scheidingsinrichting volgens de installatievoorschriften worden ingebouwd.
- ▶ Bij het opstellen van het apparaat erop letten dat het netsnoer niet wordt afgeklemd of beschadigd.
- Een beschadigde isolatie van het netsnoer is gevaarlijk.
 - ▶ Nooit het aansluitsnoer met hete apparaatonderdelen of warmtebronnen in contact brengen.
 - ▶ Nooit het aansluitsnoer met scherpe punten of randen in contact brengen.
 - ▶ Het aansluitsnoer nooit knikken, knellen of veranderen.

WAARSCHUWING – Risico van brand!

Het gebruik van een verlengd netsnoer en niet-toegestane adapters is gevaarlijk.

- ▶ Geen verlengsnoeren of meervoudige stopcontacten gebruiken.
- ▶ Als het netsnoer te kort is, contact opnemen met de servicedienst.
- ▶ Alleen door de fabrikant goedgekeurde adapters gebruiken.

WAARSCHUWING – Gevaar voor letsel!

- Het hoge gewicht van het apparaat kan bij het optillen letsels veroorzaken.
 - ▶ Het apparaat niet alleen optillen.
- Als dit apparaat op ondeskundige wijze in een was-droogzuil wordt opgesteld, kan het opgestelde apparaat naar beneden vallen.
 - ▶ De droger uitsluitend met de verbindingset van de drogerfabrikant op een wasmachine stapelen. Een andere plaatsingsmethode is niet toegestaan.
 - ▶ Het apparaat niet in een was-droogzuil opstellen als de drogerfabrikant geen passende verbindingset aanbiedt.
 - ▶ Geen apparaten van verschillende fabrikanten en met verschillende diepte en breedte in een was-droogzuil opstellen.

- ▶ Geen was-droogzuil op een platform opstellen, de apparaten kunnen kantelen.

WAARSCHUWING – Verstikkingsgevaar!

Kinderen kunnen verpakkingsmateriaal over het hoofd trekken en hierin verstrikt raken en stikken.

- ▶ Verpakkingsmateriaal uit de buurt van kinderen houden.
- ▶ Laat kinderen niet met verpakkingsmateriaal spelen.

VOORZICHTIG – Gevaar voor letsel!

- Het apparaat kan tijdens het bedrijf trillen of bewegen.
 - ▶ Het apparaat op een schone, vlakke en stevige ondergrond opstellen.
 - ▶ Het apparaat middels de apparaatvoeten en een waterpas horizontaal stellen.
- Bij ondeskundig gelegde slangen en netaansluitleidingen bestaat er struikelgevaar.
 - ▶ De slangen en aansluitkabels zodanig leggen dat men er niet over kan struikelen.
- Wanneer het apparaat aan uitstekende onderdelen wordt verplaatst, zoals bijvoorbeeld de vuldeur, dan kunnen de onderdelen afbreken.
 - ▶ Het apparaat niet aan uitstekende onderdelen verplaatsen.

VOORZICHTIG – Gevaar voor snijwonden!

Scherpe randen aan het apparaat kunnen bij aanrakingen tot snijwonden leiden.

- ▶ Het apparaat niet aan scherpe randen aanraken.
- ▶ Veiligheidshandschoenen gebruiken bij installatie en transport van het apparaat.

Veiliger gebruik

Neem bij gebruik van het apparaat de veiligheidsaanwijzingen in acht.

WAARSCHUWING – Gevaar voor een elektrische schok!

- Een beschadigd apparaat of een beschadigd netsnoer is gevaarlijk.
 - ▶ Nooit een beschadigde apparaat gebruiken.
 - ▶ Nooit aan het netsnoer trekken, om het apparaat van het elektriciteitsnet te scheiden. Altijd aan de stekker van het netsnoer trekken.
 - ▶ Wanneer het apparaat of het netsnoer is beschadigd, dan direct de stekker van het netsnoer uit het stopcontact halen of de zekering in de meterkast uitschakelen en de kraan sluiten.
 - ▶ "Neem contact op met de servicedienst." → *Pagina 65*
 - ▶ Alleen daarvoor geschoold vakpersoneel mag reparaties aan het apparaat uitvoeren.
- Binnendringend vocht kan een elektrische schok veroorzaken.
 - ▶ Gebruik het apparaat alleen in gesloten ruimtes.
 - ▶ Stel het apparaat nooit bloot aan grote hitte en vochtigheid.
 - ▶ Geen stoomreiniger, hogedrukreiniger, slangen of sproeiers gebruiken om het apparaat te reinigen.

WAARSCHUWING – Gezondheidsrisico!

Kinderen kunnen zich in het apparaat opsluiten en in levensgevaar geraten.

- ▶ Het apparaat niet opstellen achter een deur die het openen van de apparaatdeur blokkeert of verhindert.
- ▶ Bij afgedankte apparaten de stekker van het netsnoer uit het stopcontact halen, daarna het netsnoer doorknippen en het slot van de apparaatdeur dusdanig beschadigen, dat de apparaatdeur niet langer sluit.

⚠ WAARSCHUWING – Verstikkingsgevaar!

Kinderen kunnen kleine onderdelen inademen of inslikken en hierdoor stikken.

- ▶ Kleine onderdelen uit de buurt van kinderen houden.
- ▶ Kinderen niet met kleine onderdelen laten spelen.

⚠ WAARSCHUWING – Vergiftigingsgevaar!

Was- en verzorgingsmiddelen kunnen bij inname tot vergiftigingen leiden.

- ▶ Bij per ongeluk inslikken een arts raadplegen.
- ▶ Was- en verzorgingsmiddelen buiten bereik van kinderen bewaren.

⚠ WAARSCHUWING – Explosiegevaar!

Wanneer wasgoed met oplosmiddelhoudende reinigingsmiddelen werd voorbehandeld, kan dit in het apparaat tot een explosie leiden.

- ▶ Voorbehandeld wasgoed voor het wassen grondig met water spoelen.

⚠ VOORZICHTIG – Gevaar voor letsel!

- Bij het op het apparaat klimmen of klauteren kan de afdekplaat breken.
 - ▶ Niet op het apparaat klimmen of klauteren.
- Bij het zitten of leunen op de geopende deur kan het apparaat kantelen.
 - ▶ Niet op de apparaatdeur zitten of leunen.
 - ▶ Geen voorwerpen op de apparaatdeur plaatsen.
- Grijpen in de draaiende trommel kan tot letsel aan de handen leiden.
 - ▶ Wacht tot de trommel volledig stil staat voordat u met uw hand in de trommel grijpt.

⚠ VOORZICHTIG – Gevaar voor verbranding!

Het glas van de apparaat deur wordt heet bij het wassen met hoge temperaturen.

- ▶ Raak de hete apparaatdeur niet aan.
- ▶ Houd kinderen uit de buurt van de hete apparaatdeur.

⚠️ VOORZICHTIG – Risico van verbranding!

Het sop wordt heet bij het wassen met hoge temperaturen.

- ▶ Raak het hete sop niet aan.

⚠️ VOORZICHTIG – Corrosiegevaar!

Bij het openen van de wasmiddellade kunnen wasmiddel en verzorgingsmiddel uit het apparaat spatten. Contact met ogen of huid kan tot irritaties leiden.

- ▶ Bij contact met wasmiddelen of verzorgingsmiddelen de ogen of de huid grondig spoelen met schoon water.
- ▶ Bij per ongeluk inslikken een arts raadplegen.
- ▶ Was- en verzorgingsmiddelen buiten bereik van kinderen bewaren.

Veilige reiniging en onderhoud

Neem de veiligheidsvoorschriften in acht bij het reinigen en onderhouden van het apparaat.


⚠️ WAARSCHUWING – Gevaar voor een elektrische schok!

- Ondeskundige reparaties zijn gevaarlijk.
 - ▶ Alleen daarvoor geschoold vakpersoneel mag reparaties aan het apparaat uitvoeren.
 - ▶ Er mogen uitsluitend originele reserveonderdelen worden gebruikt voor reparatie van het apparaat.
 - ▶ Als het netsnoer van dit apparaat beschadigd raakt, moet het ter vermindering van risico's worden vervangen door de fabrikant, de servicedienst of een andere gekwalificeerde persoon.
- Binnendringend vocht kan een schok veroorzaken.
 - ▶ Geen stoomreiniger, hogedrukreiniger, slangen of sproeiers gebruiken om het apparaat te reinigen.

⚠️ WAARSCHUWING – Gevaar voor letsel!

Het gebruiken van niet originele reserveonderdelen en niet originele accessoires is gevaarlijk.

- ▶ Gebruik uitsluitend originele reserve-onderdelen en originele accessoires van de fabrikant.

 **WAARSCHUWING – Vergiftigingsgevaar!**

Bij het gebruik van oplosmiddelhoudende reinigingsmiddelen kunnen giftige dampen ontstaan.

- ▶ Geen oplosmiddelhoudende reinigingsmiddelen gebruiken.

Materiële schade vermijden

Houd deze aanwijzing aan om materiële schade en schade aan het apparaat te vermijden.

LET OP!

- Een verkeerde dosering van wasverzachters, wasmiddelen, verzorgingsmiddelen en reinigingsmiddelen kan de werking van het apparaat beïnvloeden.
 - ▶ De doseeraanbevelingen van de fabrikant aanhouden.
- Het overschrijden van de maximale beladingshoeveelheid heeft invloed op de werking van het apparaat.
 - ▶ De "maximale beladingshoeveelheid" → *Pagina 28* voor elk programma aanhouden en niet overschrijden.
- Het apparaat is voor transport met transportbeveiligingen geborgd. Niet verwijderde transportbeveiligingen kunnen leiden tot materiële schade en schade aan het apparaat.
 - ▶ Voor inbedrijfstelling alle transportbeveiligingen volledig verwijderen en bewaren.
 - ▶ Voor elk transport alle transportbeveiligingen volledig inbouwen, om transportschade te vermijden.
- De ondeskundige aansluiting van de watertoevoerslang kan tot materiële schade leiden.
 - ▶ De schroefverbindingen aan de watertoevoer handvast aantrekken.
 - ▶ De watertoevoerslang het best direct zonder bijkomende verbindingselementen, zoals adapter, verlengstuk, ventiel of dergelijke op de waterkraan aansluiten.
- ▶ Erop letten dat de ventielbehuizing van de watertoevoerslang contactvrij met de omgeving is ingebouwd en niet aan externe krachthinwerking is blootgesteld.
- ▶ Erop letten dat de binnendiameter van de waterkraan minstens 17 mm bedraagt.
- ▶ Erop letten dat de lengte van de schroefdraad aan de aansluiting naar de waterkraan minstens 10 mm bedraagt.
- Een te lage of te hoge waterdruk kan de apparaatfunctie hinderen.
 - ▶ Zorg ervoor dat de waterdruk aan de watervoorzieningsinstallatie minimaal 100 kPa (1 bar) en maximaal 1000 kPa (10 bar) bedraagt.
 - ▶ Wanneer de waterdruk de aangegeven maximale waarde overschrijdt, dan moet een reduceerventiel tussen de drinkwateraansluiting en de slangenset van het apparaat worden geïnstalleerd.
 - ▶ Het apparaat niet op de mengkraan van een drukloze geiser of boiler aansluiten.
- Veranderde of beschadigde waterslangen kunnen tot materiële schade en schade aan het apparaat leiden.
 - ▶ Nooit waterslangen knikken, knellen, veranderen of doorsnijden.
 - ▶ Alleen meegeleverde waterslangen of originele reserveslangen gebruiken.
 - ▶ Nooit gebruikte waterslangen hergebruiken.
- Het gebruik van het apparaat met vervuild of te heet water kan materiële schade veroorzaken.
 - ▶ Het apparaat uitsluitend met koud leidingwater gebruiken.

- Ongeschikte reinigingsmiddelen kunnen de oppervlakken van het apparaat beschadigen.
 - ▶ Geen scherpe of schurende reinigingsmiddelen gebruiken.
 - ▶ Geen sterk alcoholhoudende reinigingsmiddelen gebruiken.
 - ▶ Geen harde schuur- of afwasponeertjes gebruiken.
 - ▶ Het apparaat uitsluitend reinigen met water en een zachte, vochtige doek.
 - ▶ Bij contact met het apparaat direct alle wasmiddelresten, sproeienevelresten of restanten verwijderen.

Milieubescherming en besparing

Bescherm het milieu door het apparaat op een hulpbronnenbesparende manier te gebruiken en herbruikbare materialen op de juiste manier af te voeren.

Afvoeren van de verpakking

De verpakkingsmaterialen zijn milieuvriendelijk en kunnen worden hergebruikt.

- ▶ De afzonderlijke componenten op soort gescheiden afvoeren.
Bij uw dealer en uw gemeente- of deelraadskantoor kunt u informatie verkrijgen over de actuele afvoermethoden.

Zuinig met energie en hulpbronnen

Als u deze aanwijzingen opvolgt, verbruikt uw apparaat minder stroom en water.

Programma's met lage temperaturen en langere wastijden gebruiken en de "maximale beladingscapaciteit" → *Pagina 28* gebruiken.

- + Het energieverbruik en het waterverbruik zijn het efficiëntst.

Zuinige programma-instelling gebruiken.

- + Wanneer u de programma-instellingen voor een programma aanpast, dan toont het display het te verwachten verbruik.

Wasmiddel overeenkomstig de mate van verontreiniging van het wasgoed "doseren" → *Pagina 38*.

- + Voor een lichte tot normale mate van verontreiniging is een geringe hoeveelheid wasmiddel voldoende. Houd het doseeradvies van de fabrikant van het wasmiddel aan.

Wastemperatuur bij licht en normaal verontreinigd wasgoed reduceren.

- + Bij lage temperaturen verbruikt het apparaat weinig energie. Voor een lichte tot normale verontreiniging zijn ook lagere temperaturen dan op het verzorgingslabel vermeld afdoende.

Maximaal toerental instellen, wanneer het wasgoed aansluitend in de wasdroger gedroogd moet worden.

- + Droger wasgoed verkort de programmaduur bij het drogen en verlaagt het energieverbruik. Met een hoger centrifugetoerental vermindert de restvochtigheid in de was en het volume van het centrifugeren verhoogt.

Wasgoed zonder voorwas wassen.

- + Het wassen met voorwas verlengt de programmaduur en verhoogt het energie- en waterverbruik.

Het apparaat beschikt over een beladingsautomaat.

- + De beladingsautomaat past het waterverbruik en de programmaduur optimaal aan de textielsoort en de beladingscapaciteit aan.

Het apparaat beschikt over een aquasensor.

- + De aquasensor controleert tijdens het spoelen de troebelheid van het spoelwater en past de duur en het aantal spoelcycli overeenkomstig aan.

Energiebesparingsmodus

Wanneer u het apparaat langere tijd niet bedient, dan schakelt het apparaat automatisch naar de energiebespaarstand. Alle aanwijzingen verdwijnen en  knippert.

De energiebespaarmodus wordt afgesloten, wanneer u het apparaat opnieuw bedient, bijv. de deur opent of sluit.

Wanneer u het apparaat in de energiebespaarmodus langere tijd niet bedient, dan schakelt het apparaat automatisch uit.

Opstellen en aansluiten

Waar en hoe u het apparaat het beste opstelt, komt u hier te weten. Bovendien komt u te weten hoe u het apparaat op de watertoevoer en het elektriciteitsnet aansluit.

Apparaat uitpakken

Aanwijzing Neem de informatie over het onderwerp "veiligheid" → *Pagina 4* en "materiële schade vermijden" → *Pagina 12* in acht om uw apparaat veilig te kunnen gebruiken.

LET OP!

Voorwerpen die in de trommel achterblijven, en die niet voor het gebruik van het apparaat bedoeld zijn, kunnen tot materiële- en apparaatschade leiden.

- ▶ Voor gebruik alle deze voorwerpen en de meegeleverde accessoires uit de trommel verwijderen.

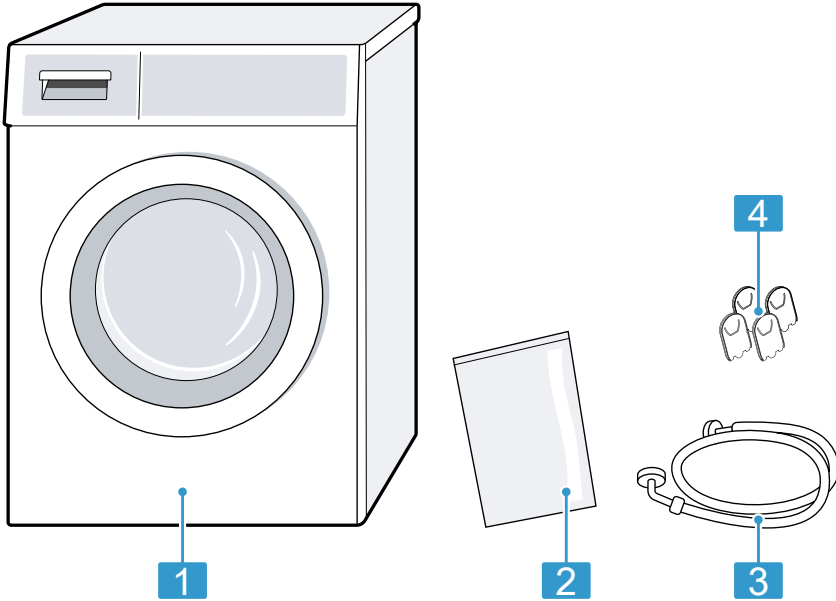
1. Verpakkingsmateriaal en bescherming volledig van het apparaat verwijderen.

Voor de milieuvriendelijke afvoer van het verpakkingsmateriaal dient u de informatie over het onderwerp → *"Afvoeren van de verpakking"*, *Pagina 13* in acht te nemen.

2. Controleer het apparaat op zichtbare beschadigingen.
3. De deur openen.
→ *"De Bediening in essentie"*, *Pagina 38*
4. De accessoires uit de trommel verwijderen.
5. De deur sluiten.

Inhoud van de verpakking

Controleer na het uitpakken alle onderdelen op transportschade en de volledigheid van de levering.



- | | |
|---|-------------------------|
| 1 | Wasmachine |
| 2 | Begeleidende documenten |
| 3 | Watertoevoerslang |
| 4 | Afdekkapjes |

Vereisten ten aanzien van de opstelplaats

Het apparaat kan bij het centrifugeren "wandelen". Houd de aanwijzingen voor de opstellocatie aan.

Aanwijzing Neem de informatie over het onderwerp "veiligheid" → *Pagina 4* en "materiële schade vermijden" → *Pagina 12* in acht om uw apparaat veilig te kunnen gebruiken.

⚠ WAARSCHUWING

Gevaar voor een elektrische schok!

Het apparaat bevat spanningsvoerende delen. Het aanraken van spanningsvoerende delen is gevaarlijk.

- ▶ Gebruik het apparaat niet zonder afdekplaat.

⚠ WAARSCHUWING


Gevaar voor letsel!

Bij gebruik op een sokkel kan het apparaat kantelen.

- ▶ De apparaatvoeten voor inbedrijfstelling op een sokkel absoluut met de "bevestigingen" → *Pagina 34* van de fabrikant bevestigen.

LET OP!

- Wanneer het apparaat in vorstgevaarlijke zones of buiten wordt opgesteld, dan kan bevroren restwater het apparaat beschadigen en bevroren slangen kunnen scheuren of barsten.
 - ▶ Het apparaat niet op vorstgevoelige plaatsen of buiten plaatsen en gebruiken.
- Het apparaat werd voor het verlaten van de fabriek aan een functie-test onderworpen en kan restwater bevatten. Dit restwater kan lekken als het apparaat meer dan 40° wordt gekanteld.
 - ▶ Het apparaat voorzichtig kantelen.

Opstelplaats	Eisen
Op een sokkel 	Het apparaat met "borglippen" → <i>Pagina 34</i> bevestigen.

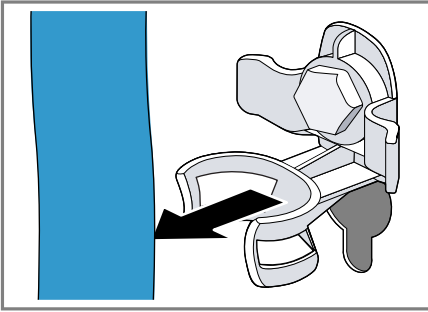
Opstelplaats	Eisen
Op een vloer met houten balken 	Het apparaat op een waterbestendige houten plaat plaatsen, welke vast met vloer is geschroefd. De houten plaat moet minimaal 30 mm dik zijn.
In een keuken 	<ul style="list-style-type: none"> ■ Een nisbreedte van 60 cm is noodzakelijk. ■ Het apparaat alleen onder een doorlopend werkblad plaats, welke vast met de naastliggende kast is verbonden.
Aan een wand 	Geen slangen tussen wand en apparaat inklemmen.

Transportbeveiligingen verwijderen

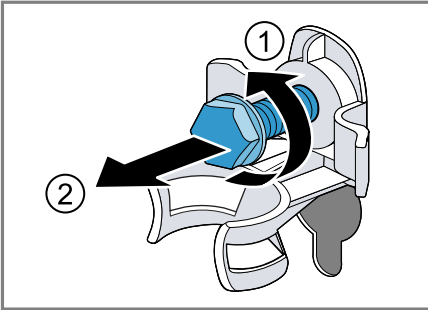
Het apparaat is voor transport met transportbeveiligingen aan de achterzijde van het apparaat geborgd.

Aanwijzingen

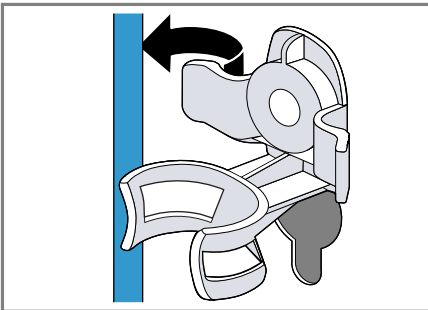
- Neem de informatie over het onderwerp "veiligheid" → *Pagina 4* en "materiële schade vermijden" → *Pagina 12* in acht om uw apparaat veilig te kunnen gebruiken.
 - Bewaar de transportbeveiligingen, de bouten en hulzen voor een toekomstig "transport" → *Pagina 63*.
1. De slangen uit de houders trekken.



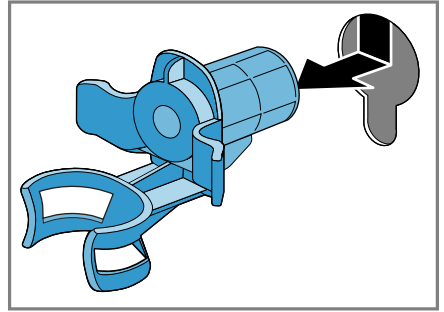
2. Alle bouten van de 4 transportbeveiligingen met een steeksleutel SW13 losmaken ① en verwijderen ②.



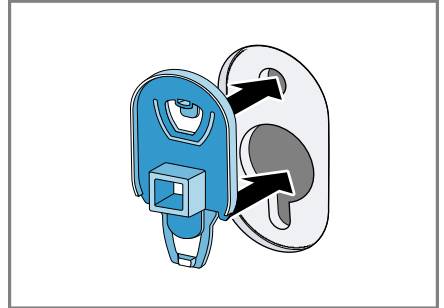
3. De netaansluitkabel uit de houder trekken.



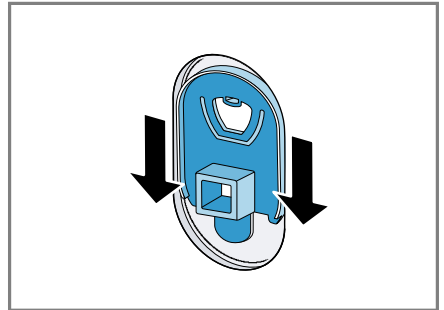
4. De 4 hulzen verwijderen.



5. De 4 afdekkappen plaatsen.



6. De 4 afdekkappen naar beneden duwen.



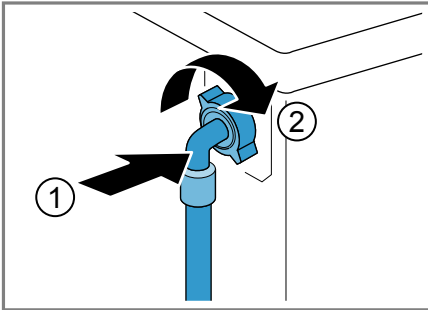
Apparaat aansluiten

Sluit uw apparaat aan op het elektriciteitsnet, de watertoevoer en de waterafvoer.

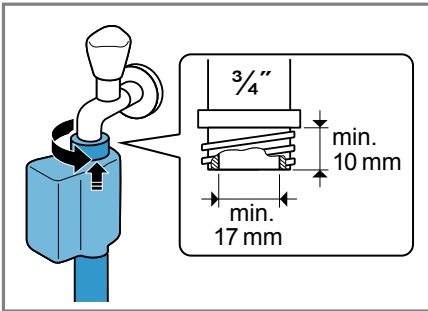
Watertoevoerslang aansluiten

Aanwijzing Neem de informatie over het onderwerp "veiligheid" → *Pagina 4* en "materiële schade vermijden" → *Pagina 12* in acht om uw apparaat veilig te kunnen gebruiken.

1. De watertoevoerslang op het apparaat aansluiten.



2. De watertoevoerslang op de kraan (26,4 mm = 3/4") aansluiten.



3. De kraan voorzichtig openen en controleren of de aansluitingen dicht zijn.

Aansluitsoorten waterafvoer

De informatie helpt u dit apparaat op de waterafvoer aan te sluiten.

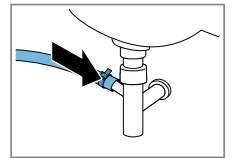
Aanwijzing Neem de informatie over het onderwerp "veiligheid" → *Pagina 4* en "materiële schade vermijden" → *Pagina 12* in acht om uw apparaat veilig te kunnen gebruiken.

LET OP!

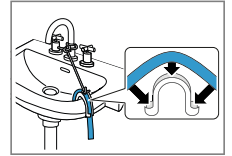
Bij het afpompen staat de waterafvoerslang onder druk en kan van de geïnstalleerde aansluitpositie losraken.

- De waterafvoerslang tegen onbedoeld losraken borgen.

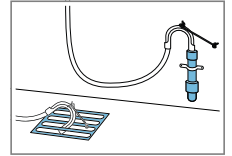
Afvoer in een sifon.
De aansluitpositie met een slangklem (24-40 mm) borgen.



Afvoer in een wastafel.
De waterafvoerslang met een "bochtstuk" → *Pagina 34* fixeren en borgen.



Afvoer in en kunststof standpijp met rubberen mof of in een afvoerputje.
De waterafvoerslang met een "bochtstuk" → *Pagina 34* fixeren en borgen.



Apparaat elektrisch aansluiten

Aanwijzing Neem de informatie over het onderwerp "veiligheid" → *Pagina 4* en "materiële schade vermijden" → *Pagina 12* in acht om uw apparaat veilig te kunnen gebruiken.

1. De netstekker van het aansluit snoer van het apparaat in een stopcontact in de omgeving van het apparaat steken.

De aansluitgegevens van het apparaat vindt u in de "technische gegevens" → *Pagina 66*.

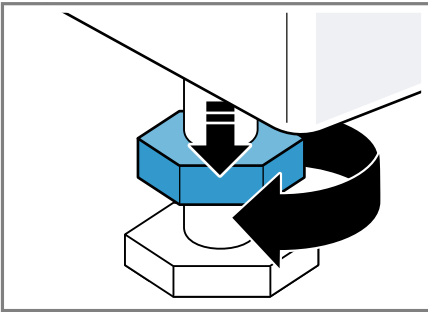
2. De netstekker op vastheid controleren.

Stellen van het apparaat

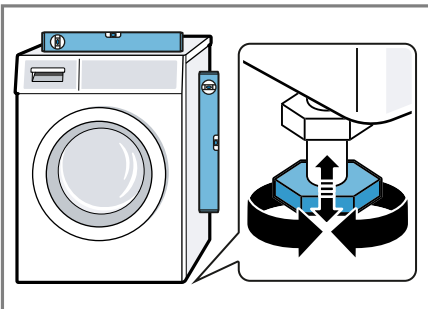
Om geluiden en trillingen te reduceren en het wandelen van het apparaat te vermijden, stelt u het apparaat horizontaal.

Aanwijzing Neem de informatie over het onderwerp "veiligheid" → *Pagina 4* en "materiële schade vermijden" → *Pagina 12* in acht om uw apparaat veilig te kunnen gebruiken.

1. De contra moeren met een steek sleutel SW17 losdraaien.

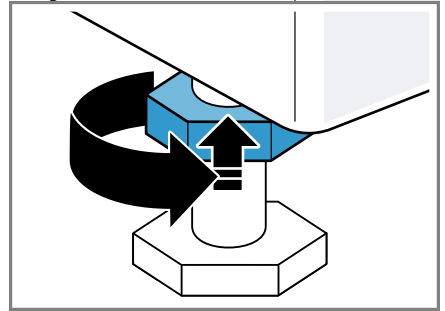


2. Om het apparaat te stellen, aan de apparaatvoetjes draaien. De horizontale afstelling van het apparaat met waterpas controleren.



Alle apparaatvoeten moeten stevig op de grond staan.

3. De contra moeren met een steek sleutel SW17 handvast tegen de behuizing aantrekken.



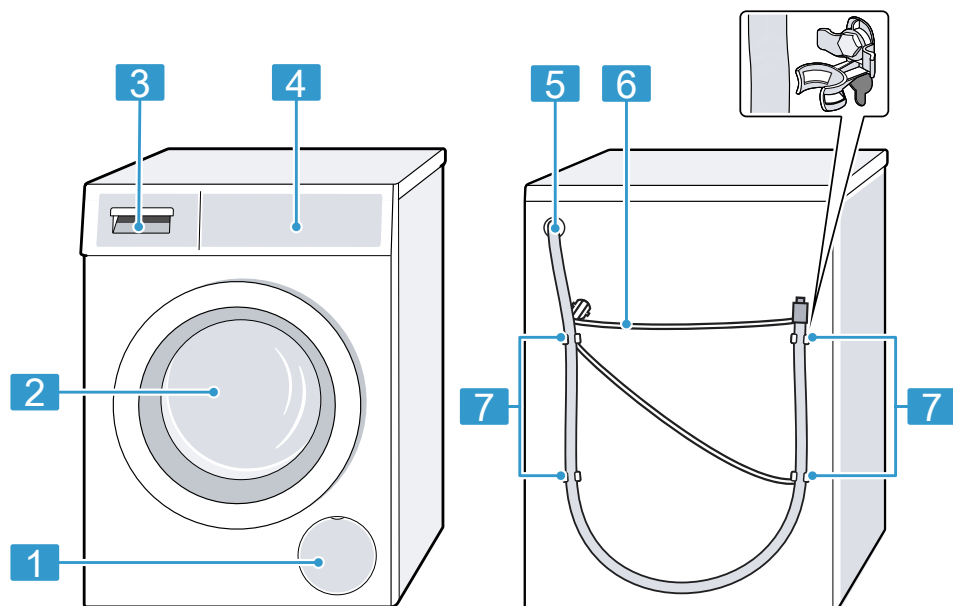
Het apparaatvoetje daarbij vasthouden en niet in de hoogte verstellen.

Uw apparaat leren kennen

Lees meer over de onderdelen van uw apparaat.

Apparaat

Hier vindt u een overzicht van de onderdelen van uw apparaat.



Afhankelijk van het apparaattype kunnen details op de afbeelding verschillen, bijv. de kleur en de vorm.

1 "Serviceklep en pomp" → *Pagina 47*

2 Deur

3 "Wasmiddellade" → *Pagina 21*

4 "Bedieningselementen"
→ *Pagina 21*

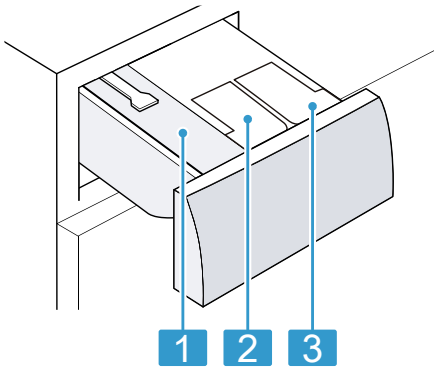
5 "Waterafvoerslang" → *Pagina 18*

6 "Netaansluitkabel" → *Pagina 18*

7 "Transportbeveiligingen" → *Pagina 16*

Wasmiddellade

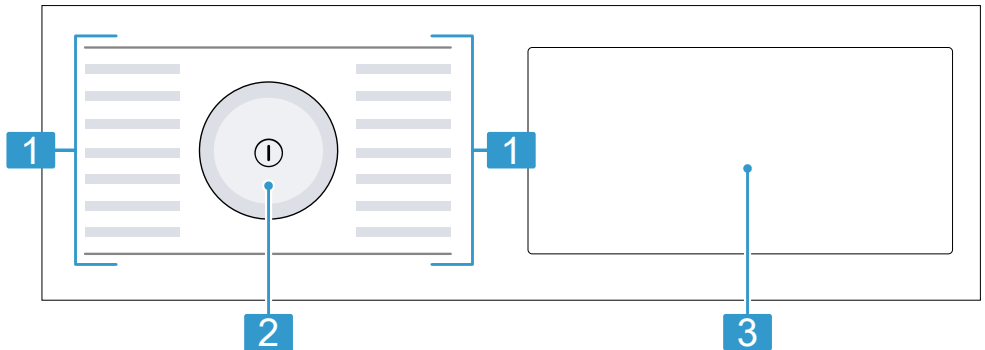
Hier vindt u een overzicht over het verwijderen van de wasmiddellade.



- | | |
|----------|--|
| 1 | Compartment voor handmatige dosering |
| 2 | ☼/⊕: Doseerreservoir voor wasverzachter of wasmiddel |
| 3 | ⊕: Doseerreservoir voor wasmiddel |

Bedieningselementen

Via de bedieningselementen kunt u alle functies van uw apparaat instellen en informatie krijgen over de gebruikstoestand.



- | | |
|----------|--|
| 1 | "Programma's" → Pagina 28 |
| 2 | "Programmakieler" → Pagina 38 |
| 3 | "Toetsen" → Pagina 26 en "display" → Pagina 23 |

Bedieningslogica

Sommige bereiken van het display reageren op aanrakingen. U activeert instellingen door op de toetsen te drukken. De geactiveerde instellingen

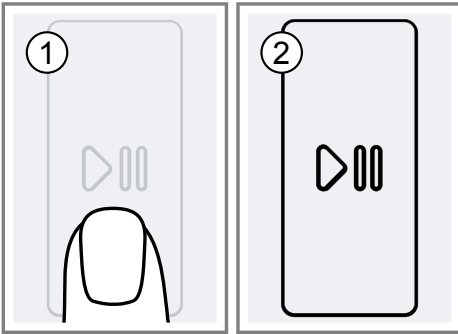
nl Uw apparaat leren kennen

zijn op het display helder geaccentueerd. U kunt geactiveerde instellingen wijzigen of deactiveren, door op het display opnieuw op de betreffende toets te drukken.

LET OP!

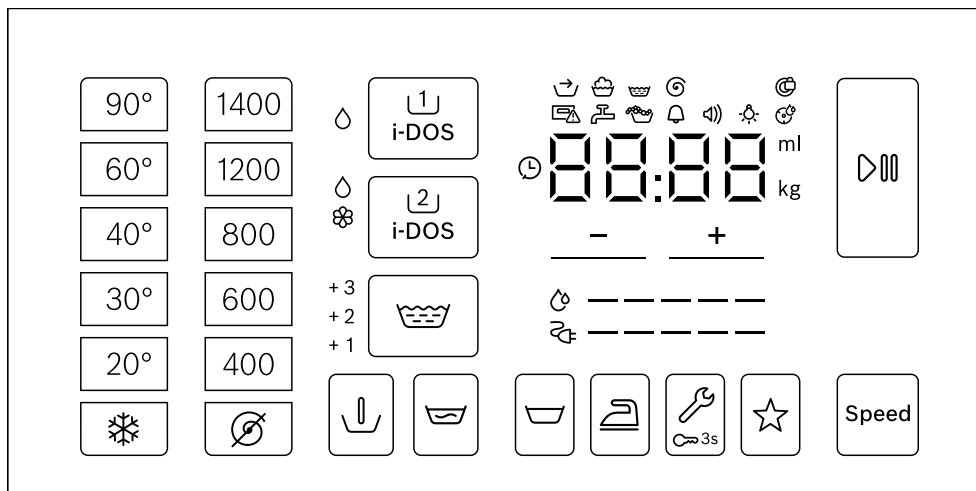
Een inwerking met geweld op het display kan schade veroorzaken.

- ▶ Geen sterke druk op het display uitoefenen.
- ▶ Niet met puntige of scherpe voorwerpen op het display drukken.





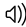





Display

Op het display ziet u de actuele instelwaarden, keuzemogelijkheden of aanwijzingsteksten.






Indicatie	Benaming	Beschrijving
0:40 ¹	Programmaduur / resterende tijd van het programma	Ongeveer verwachte programmaduur of resterende tijd van het programma.
🕒 10 ¹	Klaar in tijd	Het programma-einde werd vastgelegd en de resterende uren worden aangegeven. → "Toetsen", Pagina 26
9 kg ¹	Aanbevolen lading	Maximale beladingshoeveelheid voor het ingestelde programma in kg.
👉	Voorbehandeling	Programmastatus
🧺	Wassen	Programmastatus
🧼	Spoelen	Programmastatus
🌀	Centrifugeren	Programmastatus
End	Programma-einde	Programmastatus
+1 / +2 / +3	Extra spoelen	Extra spoelcycli zijn geactiveerd. → "Toetsen", Pagina 27
🔌	Energieverbruik	Energieverbruik voor het ingestelde programma. ■ — : lager energieverbruik ■ ——— : hoger energieverbruik

¹ Voorbeeld

Indicatie	Benaming	Beschrijving
	Waternutering	Waternutering voor het ingestelde programma. ■ — : lager waternutering ■ — — — — — : hoger waternutering
	Signaal	Basisinstelling
	Toetssignaal	Basisinstelling
	Displayhelderheid	Basisinstelling
	Herinnering trommel-reiniging	knippert: trommel verontreinigd. Voer het programma Trommel reinigen voor de reiniging en het onderhoud van de trommel en van het loogreservoir uit. → "Trommel reinigen", Pagina 45
	Doseerbakje voor vloeibaar wasmiddel	■ brandt: het intelligente doseersysteem voor vloeibaar wasmiddel is geactiveerd. ■ knippert: het minimale vulpeil van het doseerbakje is onderschreden. → "Intelligent doseersysteem", Pagina 41 ◊ (Vloeibaar wasmiddel)
	Doseerbakje voor vloeibaar wasmiddel of wasverzachter.	■ brandt: het intelligente doseersysteem voor vloeibaar wasmiddel of wasverzachter is geactiveerd. ■ knippert: het minimale vulpeil van het doseerbakje is onderschreden. → "Intelligent doseersysteem", Pagina 41 ◊ (Vloeibaar wasmiddel) ⊗ (Wasverzachter)
50 ml ¹	Basisdoseerhoeveelheid	Basisdoseerhoeveelheid voor het wasmiddel of de wasverzachter. → "Basisdoseerhoeveelheid", Pagina 43
:	Spanningscontrolesysteem	Knippert: het automatische spanningscontrolesysteem herkent ontoelaatbare onderschrijden van de spanning. Het programma pauzeert. → "Foutcode / foutindicatie / signaal", Pagina 53 Aanwijzing Het programma wordt voortgezet als de spanning opnieuw toegestaan is.
.	Spanningscontrolesysteem	Knippert: het programma werd op basis van niet toegestane spanningsonderschrijdingen gepauzeerd. De spanning is opnieuw toegestaan en het programma wordt voortgezet. → "Foutcode / foutindicatie / signaal", Pagina 53 Aanwijzing De programmaduur wordt verlengd.
	Schuimdetectie	Het apparaat heeft te veel schuim geconstateerd. → "Foutcode / foutindicatie / signaal", Pagina 53


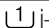

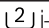



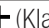


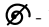


¹ Voorbeeld

Indicatie	Benaming	Beschrijving
	Deur	<ul style="list-style-type: none"> ■ brandt: de deur is vergrendeld en kan niet worden geopend. ■ knippert: de deur is niet gesloten. ■ uit: de deur is ontgrendeld en kan worden geopend.
	Kraan	<ul style="list-style-type: none"> ■ Geen waterdruk. → "Foutcode / foutindicatie / signaal", Pagina 53 ■ De waterdruk is te laag.
	Wasmiddellade	De wasmiddellade is niet volledig ingeschoven. → "Foutcode / foutindicatie / signaal", Pagina 53
E:60 / -2B ¹	Fout	Foutcode, foutindicatie, signaal. → "Foutcode / foutindicatie / signaal", Pagina 53
¹ Voorbeeld		

Toetsen

Hier vindt u een overzicht van de buttons en hun instelmogelijkheden. De selectie van de programma-instellingen is afhankelijk van het ingestelde programma. De selectiemogelijkheden voor elk programma ziet u in het overzicht voor

→ "Programma's", Pagina 28.

Toets	Keuze	Beschrijving
 (Start/Pauze)	<ul style="list-style-type: none"> ■ starten ■ annuleren ■ pauzeren 	Programma starten, annuleren of pauzeren.
Speed	<ul style="list-style-type: none"> ■ activeren ■ Deactiveren 	Wassen met verkorte tijdsduur activeren of deactiveren. Aanwijzing Het energieverbruik wordt hoger. Het wasresultaat wordt daardoor niet beïnvloed.
 i-DOS	<ul style="list-style-type: none"> ■ activeren ■ deactiveren ■ Basisdoseerhoeveelheid 	Wanneer u de button kort indrukt, activeert of deactiveert u het intelligente doseersysteem voor vloeibaar wasmiddel  . Wanneer u de button ca. 3 s indrukt, kunt u de basisdoseerhoeveelheid instellen. → "Intelligent doseersysteem", Pagina 41
 i-DOS	<ul style="list-style-type: none"> ■ activeren ■ deactiveren ■ Inhoud van het doseerreservoir ■ Basisdoseerhoeveelheid 	Wanneer u de button kort indrukt, activeert of deactiveert u het intelligente doseersysteem voor wasverzachter  of vloeibaar wasmiddel  . Wanneer u de button ca. 3 s indrukt, kunt u de inhoud van het doseerreservoir vastleggen of de basisdoseerhoeveelheid instellen. → "Intelligent doseersysteem", Pagina 41
 /  (Klaar in)	1 - 24 uur	Het programma-einde vastleggen. De programmaduur is reeds in het ingestelde aantal uren inbegrepen. Na de start van het programma wordt de programmaduur weergegeven. Aanwijzing Gebruik de toetsen om instelwaarden in te stellen.
 - 90° (Temperatuur)	 - 90 °C	De temperatuur in °C aanpassen.
 - 1400 (Centrifugeren)	 - 1400 omw/min	Het centrifugetoerental aanpassen of het centrifugeren deactiveren. Met de selectie  wordt het water afgepompt en het centrifugeren aan het einde van de wascyclus gedeactiveerd. Het wasgoed blijft nat in de trommel liggen.

Toets	Keuze	Beschrijving
⓪ (netschakelaar)	<ul style="list-style-type: none"> ■ Inschakelen ■ Uitschakelen 	Het apparaat in- of uitschakelen.
🔒 3s (Kinderbeveiliging 3 sec.)	<ul style="list-style-type: none"> ■ activeren ■ deactiveren 	<p>Het kinderslot activeren of deactiveren. De bedieningspanelen tegen per ongeluk bedienen beveiligen. Wordt het kinderslot geactiveerd en het apparaat uitgeschakeld, dan blijft het kinderslot geactiveerd.</p> <p>→ "Kinderslot", Pagina 41</p>
🔑 (Instelmenu)	Basisinstellingen	Basisinstellingen van het apparaat wijzigen.
⬇️ (Voorwas)	<ul style="list-style-type: none"> ■ activeren ■ deactiveren 	<p>Voorwas activeren of deactiveren, bijv. voor het wassen van sterk verontreinigd wasgoed.</p> <p>Aanwijzing Wanneer het intelligente doseersysteem is geactiveerd, dan wordt het wasmiddel automatisch voor de voorwas en de hoofdwas gedoseerd. Wanneer het intelligente doseersysteem is gedeactiveerd, doe dan het wasmiddel voor de voorwas direct in de trommel.</p>
👑 (Krachtig spoelen)	<ul style="list-style-type: none"> ■ activeren ■ deactiveren 	Tot drie extra spoelcycli activeren of deactiveren. Aanbevolen bij bijzonder gevoelige huid of in gebieden met heel zacht water.
🪣 (Spoelstop)	<ul style="list-style-type: none"> ■ activeren ■ deactiveren 	Centrifuger en afpompen aan het einde van de wascyclus activeren of deactiveren. Het wasgoed blijft na de laatste spoelcyclus in het water liggen.
👕 (Weken)	<ul style="list-style-type: none"> ■ activeren ■ deactiveren 	Inweken activeren of deactiveren. Het wasgoed blijft voor de hoofdwascyclus langer in het water liggen. Voor wasgoed met bijzonder hardnekkige verontreinigingen.
👔 (Antikreuk)	<ul style="list-style-type: none"> ■ activeren ■ deactiveren 	<p>Wassen met minder kreuk activeren of deactiveren.</p> <p>Om kreukvorming in het wasgoed te reduceren, wordt het centrifugeproces en het centrifugetoerental aangepast. Het wasgoed is na het wassen zo vochtig, dat deze aan de waslijn goed uithangt.</p>
☆ (Memory)	<ul style="list-style-type: none"> ■ Opslaan ■ Instellen 	<p>Als u de toets ca. 3 seconden indrukt, slaat u uw individuele programma-instellingen op.</p> <p>→ "Programma-instellingen opslaan", Pagina 39</p> <p>Als u de toets kort indrukt, stelt u uw programma met individuele programma-instellingen in.</p>

Programma's

Hier vindt u een overzicht van de programma's. U krijgt informatie over de belading en de instelbare programmamogelijkheden.

Tip: De verzorgingslabels van het wasgoed geven u extra aanwijzingen voor de programmakeuze.
→ "Verzorgingsaanwijzingen op verzorgingslabels", Pagina 36

Programma	Beschrijving	max. belading (kg)	Max. temperatuur (°C) ¹	Max. centrifugeertoeren- tal (omw/min) ¹	Speed							
Katoen	Stevig textiel van katoen, linnen of gemengde weefsels wassen. Ook geschikt als verkort programma voor normaal vervuild wasgoed als u Speed activeert. Is Speed geactiveerd, dan wordt de maximale beladingshoeveelheid gereduceerd tot 5 kg.	9	90	1400	●	●	●	●	●	●	●	●
Gekleurd Katoen	Stevig textiel van katoen, linnen of gemengde weefsels wassen. Energiebesparend programma.	9	90	1400	–	●	●	●	●	●	●	●

¹ Programma-instellingen



Programma	Beschrijving	max. belading (kg)	Max. temperatuur (°C) ¹	Max. centrifugetoeren- tal (omw/min) ¹	Speed							
	<p>Aanwijzing Om energie te besparen kan de daadwerkelijke wastemperatuur afwijken van de ingestelde temperatuur. De wasresultaat is conform de wettelijke vereisten.</p>											
Eco 40-60	<p>Textiel van katoen, linnen en gemengde weefsels wassen. Geschikt voor normaal verontreinigd textiel.</p> <p>Aanwijzing Textiel dat volgens het onderhoudssymbool met 40 °C of met 60 °C wasbaar is, kan samen worden gewassen. Voor een optimale energie-efficiëntie werd door de fabrikant een optimale wastemperatuur voor dit programma vastgelegd. De wastemperatuur is geactiveerd en kan niet worden veranderd.</p>	9	-	1400	-	●	●	●	●	●	●	●
Kreukherstellend	Textiel van synthetisch en gemengd weefsels wassen.	4	60	1200	●	●	●	●	●	●	●	●

¹ Programma-instellingen

Programma	Beschrijving	max. belading (kg)	Max. temperatuur (°C) ¹	Max. centrifuge-toeren-tal (omw/min) ¹	Speed							
Snel/Mix	Textiel van katoen, linnen, synthetisch materiaal en gemengde weefsels wassen. Geschikt voor licht verontreinigd wasgoed.	4	60	1400	●	●	●	●	●	●	●	●
Fijne was/Zijde	Gevoelig, wasbaar textiel van zijde, viscose en synthetische stof wassen. Gebruik een wasmiddel voor fijne was of zijde. Aanwijzing Was bijzonder gevoelig textiel of textiel met haken, ogen of beugels in een wasnetje.	2	40	800	–	●	●	●	●	●	●	●
Wol	Met de hand of in de machine wasbaar textiel van wol of met en groot wolaandeel wassen. Om krimp van het wasgoed te vermijden, beweegt de trommel met textiel bijzonder voorzichtig met lange pauzes. Gebruik een wasmiddel voor wol.	2	40	800	–	–	●	–	–	–	–	●
Spoelen	Spoelen met aansluitend centrifugeren en afpompen van het water.	–	–	1400	–	●	●	–	–	●	–	●

¹ Programma-instellingen

Programma	Beschrijving	max. belading (kg)	Max. temperatuur (°C) ¹	Max. centrifugeertoe- tal (omw/min) ¹	Speed							
Centrifugeren/Af- pompen	Centrifugeren en water afpompen. Wanneer u alleen het water wilt afpompen, activeer dan . Het wasgoed wordt niet gecentrifugeerd.	-	-	1400	-	-	-	-	-	●	-	-
Auto 30°C	Gevoelig textiel van katoen, synthetisch materiaal en gemengde weefsels wassen. Voorzichtigere wasbehandeling. Mate van verontreiniging en soort textiel worden automatisch herkend. Het wasproces wordt aangepast.	3,5	30	1000	-	-	●	-	-	-	●	●
Jeans/Donkere was	Donker en kleurintensief textiel van katoen en kreukherstellend textiel, bijv. jeans wassen. Was het wasgoed binnenste buiten. Gebruik een vloeibaar wasmiddel.	4	40	1200	●	●	●	●	●	●	●	●
Trommel reinigen	Reiniging en onderhoud van de trommel. Gebruik het programma in de volgende gevallen: <ul style="list-style-type: none"> ■ voor het eerste gebruik ■ bij frequent wassen met een was-temperatuur van 40°C en lager, 	-	-	1200	-	-	-	-	-	-	-	-

¹ Programma-instellingen



Programma	Beschrijving	max. belading (kg)	Max. temperatuur (°C) ¹	Max. centrifugetoeren-tal (omw/min) ¹	Speed							
	<ul style="list-style-type: none"> na lange afwezigheid <p>Gebruik een poederwasmiddel of een bleekmiddelhoudend wasmiddel. Halveer de hoeveelheid wasmiddel om schuimvorming te vermijden. Gebruik geen wasverzachter. Gebruik geen wol-, fijn- of vloeibaar wasmiddel.</p> <p>Aanwijzing Wanneer u langere tijd geen programma met 60°C of hogere temperatuur heeft gebruikt, knipt de indicatie voor de trommelreiniging ter herinnering.</p>											
Sport	<p>Sporttextiel en vrijetijds-textiel van synthetisch, microvezel en fleecе wassen. Gebruik een wasmiddel voor sporttextiel. Gebruik geen wasverzachter.</p> <p>Tip: Was sterk verontreinigd wasgoed met programma Kreukherstellend.</p>	2	40	800	–	●	●	●	●	●	●	–

¹ Programma-instellingen



Programma	Beschrijving	max. belading (kg)	Max. temperatuur (°C) ¹	Max. centrifugetoeren-tal (omw/min) ¹	Speed							
SuperKort 15/30 min.	Textiel van katoen, synthetisch materiaal en gemengde weefsels wassen. Kort programma voor licht verontreinigde kleine stukken wasgoed. De programmaduur bedraagt ca. 30 minuten. Wilt u de programmaduur tot 15 minuten inkorten, activeer dan Speed. De maximale beladingshoeveelheid wordt tot 2 kg verlaagd.	4	40	1200	●	●	●	–	–	–	●	●

¹ Programma-instellingen

Accessoires

Gebruik alleen originele accessoires. Deze zijn speciaal op uw apparaat afgestemd. Hier krijgt u een overzicht van de accessoires behorende bij uw apparaat en de manier waarop ze worden gebruikt.

	Gebruik	Bestelnummer
Verlenging watertoevoerslang	Koudwater- of Aquastop-watertoevoerslang verlengen (2,50 m).	WMZ2381
Bevestigingsbeugels	Stevige stand van het apparaat verbeteren.	WMZ2200
Bochtstuk	Waterafvoerslang fixeren.	00655300

Voor het eerste gebruik

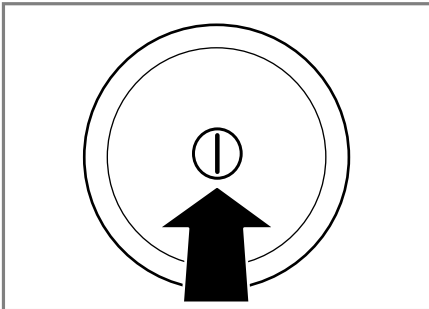
Bereid het apparaat voor voor het gebruik.

Wascyclus zonder wasgoed starten

Uw apparaat werd voor het verlaten van de fabriek grondig gecontroleerd. Om eventueel restwater te verwijderen, wast u de eerste keer zonder wasgoed.

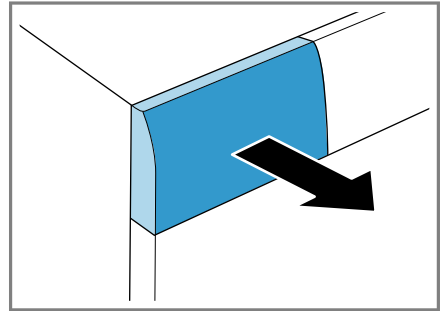
Aanwijzing Neem de informatie over het onderwerp "veiligheid" → *Pagina 4* en "materiële schade vermijden" → *Pagina 12* in acht om uw apparaat veilig te kunnen gebruiken.

1. Druk op .

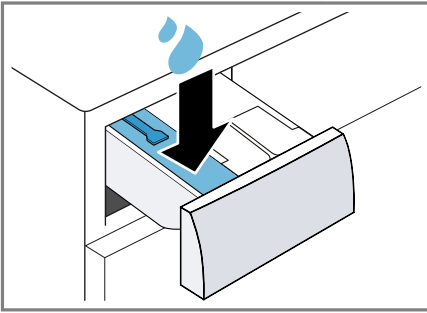


Het inschakelen van het apparaat kan enkele seconden duren.

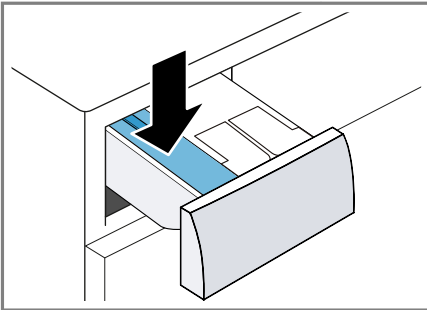
2. Het programma **Trommel reinigen** instellen.
3. De deur sluiten.
4. De wasmiddellade uittrekken.



5. Ca. 1 liter leidingwater in het compartiment voor de handmatige dosering gieten.

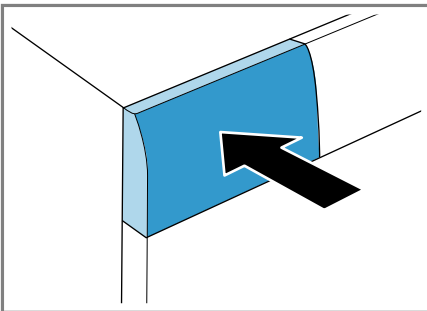


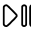

6. Het poederwasmiddel in het compartiment voor de handmatige dosering doen.



Gebruik om schuimvorming te vermijden, slechts de helft van de door de wasmiddelfabrikant aanbevolen hoeveelheid voor lichte verontreiniging. Gebruik geen wol- of fijnwasmiddel.

7. De wasmiddellade erin schuiven.



8. Druk op  (Start/Pauze) om het programma te starten.
 ✓ Het display toont de resterende programmaduur.
 9. De eerste wascyclus starten of op  drukken om het apparaat uit te schakelen.
 → "De Bediening in essentie",
 Pagina 38

Wasgoed

U kunt in uw apparaat alle textiel, die door de fabrikant op het textiellabel als geschikt voor de wasmachine staat aangegeven en textiel van handwasbaar wol wassen.

Wasgoed voorbereiden

LET OP!

In het wasgoed achtergebleven voorwerpen kunnen het wasgoed en de trommel beschadigen.

- ▶ Voor gebruik alle voorwerpen uit de zakken van het wasgoed verwijderen.
- ▶ Om uw apparaat en het wasgoed te beschermen, bereidt u het wasgoed voor.
 - alle zakken legen
 - Zand uit alle omslagen en zakken borstelen
 - Dekbedhoezen en kussenovertrekken sluiten
 - alle ritssluitingen, klittenbandsluitingen, haken en ogen sluiten
 - Stoffen riemen of banden bij elkaar binden of een wasnetje gebruiken.
 - Gordijnrollers en loodveters verwijderen of een wasnetje gebruiken
 - voor kleine stukken wasgoed, bijv. kindersokken een wasnetje gebruiken

nl Wasgoed

- Was uit elkaar vouwen en los maken
 - grote en kleine stukken wasgoed door elkaar wassen
 - verse vlekken met zeepsop afdeppen (niet wrijven)
 - sommige hardnekkige, ingedroogde vlekken kunnen door meerdere malen wassen worden verwijderd
- Om het wasresultaat te verbeteren en verkleuringen te vermijden, sorteert u het wasgoed voor het wassen overeenkomstig de volgende criteria.
- Soort weefsel en soort vezel
 - witte was
 - bonte was
- Was nieuwe bonte was de eerste keer gescheiden van ander wasgoed.
- "Verontreiniging" → *Pagina 36*
 - "Verzorgingsaanwijzingen op verzorgingslabels" → *Pagina 36*

Wasgoed sorteren

Aanwijzing Neem de informatie over het onderwerp "veiligheid" → *Pagina 4* en "materiële schade vermijden" → *Pagina 12* in acht om uw apparaat veilig te kunnen gebruiken.

Mate van verontreiniging

Mate van vervuiling	Verontreiniging	Voorbeelden
licht	<ul style="list-style-type: none">■ geen verontreinigingen of vlekken zichtbaar■ Wasgoed heeft geuren aangenomen	lichte zomerkleding of sportkleding, die slechts enkele uren is gedragen
normaal	Verontreinigingen of lichte vlekken zijn zichtbaar	<ul style="list-style-type: none">■ T-shirts, overhemden of blouses zijn doorzweet, of werden meerdere malen gedragen■ Handdoeken of beddengoed, welke tot één week is gebruikt
sterk	Verontreinigingen of vlekken zijn duidelijk zichtbaar	Theedoeken, babywas of werkkleding

Verzorgingsaanwijzingen op verzorgingslabels

De symbolen verwijzen naar het aanbevolen programma en de getalen in de symbolen naar de maximaal aanbevolen wastemperatuur.

Symbol	Wasproces	Aanbevolen programma
	normaal	Katoen
	voorzichtig	Kreukherst.
	zeer voorzichtig	Fijn / zijde voor handwas
	Handwas	Wol
	niet in de wasmachine wasbaar	-

Tip: Op www.ginetex.ch vindt u meer informatie over verzorgingssymbolen.

Wasmiddel en wasverzorgingsmiddel

Met de juiste selectie en het gebruik van wasmiddelen en verzorgingsmiddelen beschermt u uw apparaat en uw wasgoed. U kunt alle wasmiddelen en verzorgingsmiddelen gebruiken, die voor huishoudelijke wasmachines geschikt zijn.

Aanwijzing Neem de informatie over het onderwerp "veiligheid" → *Pagina 4* en "materiële schade vermijden" → *Pagina 12* in acht om uw apparaat veilig te kunnen gebruiken.

Informatie van de fabrikant over gebruik en dosering vindt u op de verpakking.

Aanwijzingen

- bij vloeibare wasmiddelen uitsluitend zelf stromende vloeibare wasmiddelen gebruiken
- verschillende vloeibare wasmiddelen niet mengen
- wasmiddel en wasverzachter niet mengen
- geen te lang bewaarde en sterk ingedikte producten gebruiken
- geen oplosmiddelhoudende, bijtende of desinfecterende middelen, bijv. bleekwater, gebruiken
- Verfstoffen met mate gebruiken, zout kan RVS aantasten
- geen ontkleuringsmiddel in het apparaat gebruiken

Wasmiddelaanbeveling

De informatie helpt u het juiste wasmiddel voor het textiel te kiezen.

Wasmiddel	Textiel	Programma	Temperatuur
Compleet wasmiddel met optische witmakers	kookbestendig wit textiel van linnen of katoen	Katoen	van koud tot 90°C
Bontwasmiddel zonder bleekmiddel en optische witmakers	Bont wasgoed van linnen of katoen	Katoen	van koud tot 60°C
Bont/fijnwasmiddel zonder optisch witmiddel	Bont wasgoed van kreukherstellende vezels of synthetische vezels	Kreukherstellers	van koud tot 60°C
Fijnwasmiddel	Gevoelig fijn textiel van zijde of viscose	Fijne was/zijde	van koud tot 40°C
Wolwasmiddel	Wol	Wol	van koud tot 40°C

Tip: Op www.cleanright.eu vindt u een veelvoud aan verdere informatie omtrent wasmiddelen, verzorgingsmiddelen en reinigingsmiddelen voor huishoudelijk gebruik.

Wasmiddeldosering

Met de juiste wasmiddeldosering realiseert u een optimaal wasresultaat en kunt u hulpbronnen sparen.

De dosering van het wasmiddel is gebaseerd op:

- De hoeveelheid wasgoed

- Mate van vervuiling

- Waterhardheid

U kunt de waterhardheid opvragen bij uw plaatselijke waterbedrijf of vaststellen met een waterhardheid-tester.

Waterhardheid

Hardheidsbereik	Totale hardheid in mmol/l	Duitse hardheid in °dH
zacht (I)	0 - 1,5	0 - 8,4
gemiddeld (II)	1,5 - 2,5	8,4 - 14
hard (III)	hoger dan 2,5	hoger dan 14

Voorbeeld van fabrikant informatie voor wasmiddel

Deze voorbeeldwaarden hebben betrekking op een standaardbelading van 4 - 5 kg.

Verontreiniging	licht	normaal	sterk
Waterhardheid: zacht / gemiddeld	40 ml	55 ml	80 ml
Waterhardheid: hard / zeer hard	55 ml	80 ml	105 ml

De doseerhoeveelheden vindt u op de verpakking van de fabrikant.

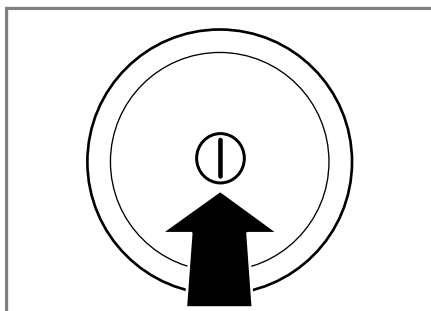
- Wanneer u handmatig doseert, past u de doseerhoeveelheid aan de daadwerkelijke beladingshoeveelheid aan.
- Wanneer de intelligente dosering is geactiveerd, past u de doseerhoeveelheid niet aan de daadwerkelijke beladingshoeveelheid aan. De hoeveelheid wasmiddel en wasverzachter wordt automatisch via de "basisdoseerhoeveelheid" → *Pagina 43* en de bekende hoeveelheid wasgoed berekend. De ingestelde basisdoseerhoeveelheid moet altijd zijn afgestemd op de doseerhoeveelheid voor een belading van 4,5 kg.

De Bediening in essentie

Hier wordt de bediening van het apparaat in essentie beschreven.

Apparaat inschakelen

- ▶ Druk op .

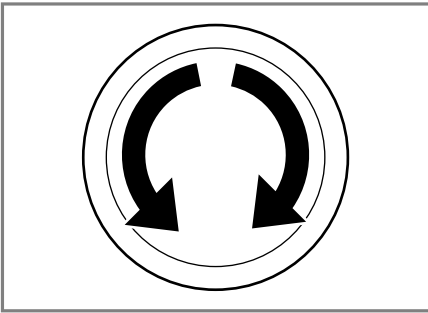


Het inschakelen van het apparaat kan enkele seconden duren.

- ✓ Het apparaat voert een hoorbare functietest in de wasmiddellade uit.
→ "Geluiden", Pagina 59

Programma instellen

1. Zet de programmakiezer op het gewenste "programma"
→ Pagina 28.



2. Indien nodig, "de programma-instellingen aanpassen"
→ Pagina 39.

Programma-instellingen aanpassen

Afhankelijk van het programma en de programmavoortgang kunt u de beschikbare instellingen aanpassen of activeren/deactiveren.

Aanwijzing Overzicht van alle programma-instellingen:

Voorwaarde: Een programma is ingesteld.

- ▶ De programma-instellingen aanpassen.
De programma-instellingen worden niet permanent voor het programma opgeslagen.

Aanwijzing Wanneer u het intelligente doseersysteem activeert of deactiveert, wordt de instelling opgeslagen.

Programma-instellingen opslaan

U kunt uw individuele programma-instellingen als favoriet opslaan.

Voorwaarden

- Een programma is ingesteld.
- De programma-instellingen zijn aangepast.

- ▶ Druk ca. 3 s op ☆.

Druk op ☆ om het opgeslagen programma op te roepen.

Aanwijzing Om het opgeslagen programma te overschrijven, herhaalt u de stappen.

Trommel vullen met wasgoed

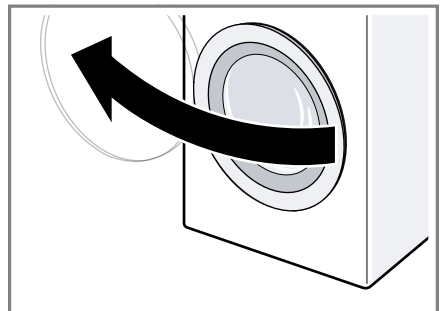
Aanwijzingen

- Neem de informatie over het onderwerp "veiligheid" → Pagina 4 en "materiële schade vermijden" → Pagina 12 in acht om uw apparaat veilig te kunnen gebruiken.
- Houd om kreukvorming te voorkomen de maximale belading van het "programma" → Pagina 28 aan.

Voorwaarde: Het wasgoed voorbereiden en sorteren.

→ "Wasgoed", Pagina 35

1. De deur openen.



2. Zorg ervoor dat de trommel leeg is.

3. Het wasgoed uit elkaar gevouwen in de trommel doen.
4. **Aanwijzing** Zorg ervoor dat er geen kleine stukken wasgoed tussen de deur klem zitten.
De deur sluiten.

Wasmiddel en wasverzorgingsmiddel doseren

Bij programma's waarbij de intelligente dosering niet mogelijk of gewenst is, kunt u het wasmiddel in het compartiment voor handmatige dosering doen.

Aanwijzing Neem de informatie over het onderwerp "veiligheid" → *Pagina 4* en "materiële schade vermijden" → *Pagina 12* in acht om uw apparaat veilig te kunnen gebruiken.

Tip: In aanvulling op de intelligente dosering kunt u in het compartiment voor handmatige dosering ook andere wasverzorgingsmiddelen toevoegen, zoals vlekkenzout, stijfsel of bleek. Doe geen aanvullend wasmiddel toevoegen in het compartiment voor handmatige dosering om overdosering of schuimvorming te voorkomen.

Voorwaarde: Informeer uzelf over de optimale dosering voor "wasmiddelen en verzorgingsmiddelen."
→ *Pagina 37*

1. De wasmiddellade uittrekken.
2. Vullen met wasmiddel.
→ "Wasmiddellade", *Pagina 21*
3. Indien gewenst vullen met een verzorgingsmiddel.
4. De wasmiddellade erin schuiven.



Starten van het programma

Aanwijzing Wanneer u de tijd tot het programma-einde wilt wijzigen, stel dan eerst de klaar-in tijd in.

- ▶ Druk op .
- ✓ De trommel draait en er vindt een beladingsherkenning plaats, welke tot wel 2 minuten kan duren en daarna stroomt het water in het apparaat.
- ✓ In het display wordt of de programmaduur of de klaar-in tijd weergegeven.

Wasgoed bijvullen

Aanwijzing Neem de informatie over het onderwerp "veiligheid" → *Pagina 4* en "materiële schade vermijden" → *Pagina 12* in acht om uw apparaat veilig te kunnen gebruiken.

1. Druk op .
- Het apparaat pauzeert en controleert of het bijvullen of verwijderen van wasgoed mogelijk is. Let op de programmastatus.
2. Wasgoed uitnemen of bijvullen.
3. De deur sluiten.
4. Druk op .

Progr. annuleren

Na het starten van het programma kunt u het programma te allen tijde afbreken.

Aanwijzing Neem de informatie over het onderwerp "veiligheid" → *Pagina 4* en "materiële schade vermijden" → *Pagina 12* in acht om uw apparaat veilig te kunnen gebruiken.

1. Druk op .
2. De deur openen.

Bij hoge temperatuur en hoog waterniveau blijft de deur van het apparaat om veiligheidsredenen vergrendeld.

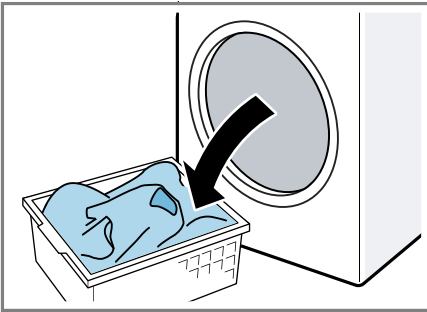
- Start bij hoge temperatuur het programma **Spoelen**.
- Start bij een hoog waterniveau het programma **Centrifugeren** of **Afpompen**.

3. Het wasgoed uit het apparaat halen.

Wasgoed uitnemen

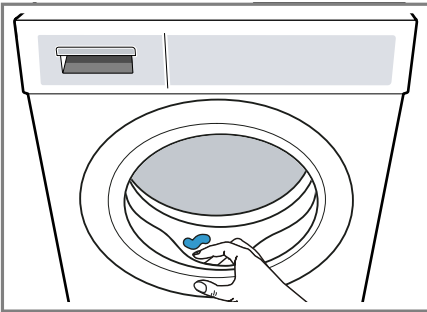
Aanwijzing Neem de informatie over het onderwerp "veiligheid" → *Pagina 4* en "materiële schade vermijden" → *Pagina 12* in acht om uw apparaat veilig te kunnen gebruiken.

1. De deur openen.
2. Het wasgoed uit het apparaat halen.



Apparaat uitschakelen

1. De waterkraan sluiten.
2. De rubbermanchet droog vegen en vreemde voorwerpen verwijderen.




3. De deur en wasmiddellade open laten zodat het restwater kan opdrogen.

Kinderslot


Beveilig uw apparaat tegen ongewenst bedienen via de bedieningselementen.

Kinderslot inschakelen

- ▶ Ca. 3 s op  **3s** drukken.
- ✓ De bedieningselementen zijn geblokkeerd.
- ✓ Het kinderslot blijft ook na het uitschakelen van het apparaat geactiveerd.

Kinderslot deactiveren

Voorwaarde: Om het kinderslot te deactiveren, moet het apparaat zijn ingeschakeld.

- ▶ Ca. 3 s op  **3s** drukken.

Intelligent doseersysteem

Uw apparaat is voorzien van een intelligent doseersysteem voor vloeibaar wasmiddel en wasverzachter. Afhankelijk van het programma en de instellingen worden de optimale hoeveelheden vloeibaar wasmiddel en wasverzachter automatisch gedoseerd. De intelligente dosering is in alle daarvoor bedoelde "programma's" → *Pagina 28* af fabriek geactiveerd en kan individueel worden gedeactiveerd. In alle andere programma's kunt u handmatig wasmiddel toevoegen.

→ "Wasmiddel en wasverzorgingsmiddel doseren", *Pagina 40*

Doseerbakje vullen

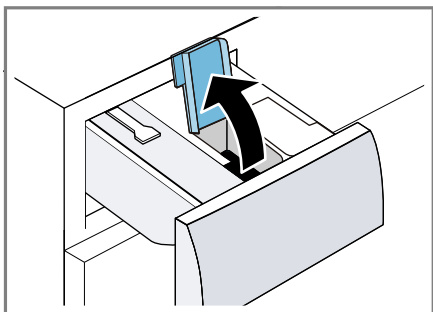
Aanwijzing

Om de intelligente dosering te gebruiken, vult u het doseerreservoir.

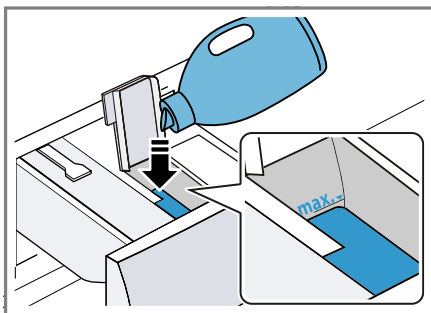
- Vul de doseerreservoirs uitsluitend met geschikt "wasmiddel en verzorgingsmiddel" → *Pagina 37*.
- Wanneer u van vloeibare wasmiddel of de wasverzachter wisselt, leeg en reinig dan eerst het doseerreservoir.
→ "Schoonmaken van de wasmiddellade", *Pagina 45*
- Wanneer u beide doseerreservoirs voor vloeibaar wasmiddel wilt gebruiken, stel dan de "Inhoud van de doseerreservoirs" → *Pagina 42* in.

Voorwaarde: $\hat{\circ}$ / \otimes knippert.

1. De wasmiddellade uittrekken.
2. Het vuldeksel openen.



3. Vloeibaar wasmiddel $\hat{\circ}$ en wasverzachter \otimes in de betreffende doseerreservoirs doen.
→ "Wasmiddellade", *Pagina 21*



4. Het vuldeksel sluiten.

Aanwijzing Laat het vuldeksel niet langere tijd geopend om te voorkomen dat wasmiddel opdroogt of uitdroogt.

5. De wasmiddellade erin schuiven.
6. De "basisdoseerhoeveelheid" → *Pagina 43* aanpassen.

Inhoud van het doseerreservoir

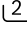

Af fabriek is het doseerreservoir \cup voor wasverzachter \otimes ingesteld. Alternatief kunt u het doseerreservoir \cup voor een tweede vloeibaar wasmiddel $\hat{\circ}$ gebruiken.

Aanwijzingen

- Wanneer u de inhoud van het doseerreservoir wijzigt, dan wordt de basisdoseerhoeveelheid voor dit doseerreservoir gereset.
- Wanneer u beide doseerreservoirs voor vloeibaar wasmiddelen gebruikt, moet u een doseerreservoir kiezen dat tijdens het wassen moet worden gebruikt.

Inhoud van het doseerreservoir aanpassen

1. Druk ca. 3 s op \cup **i-DOS**.
 2. Druk op \cup **i-DOS** om $\hat{\circ}$ in te stellen.
- ✓ Op het display wordt $\hat{\circ}$ weergegeven.

3. Druk opnieuw op  **i-DOS** om  in te stellen.
4. Om de instelling te beëindigen, kort wachten.

Basisdoseerhoeveelheid

U kunt de vooringestelde basishoeveelheden voor vloeibaar wasmiddel en wasverzachter aanpassen.

De basisdoseerhoeveelheid is gebaseerd op de informatie van de fabrikant van het wasmiddel, de waterhardheid en de mate van verontreiniging van het wasgoed.

Stel altijd een basisdoseerhoeveelheid in, die is afgestemd op een standaard belading van 4,5 kg.




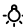
→ "Wasmiddeldosering", Pagina 38

Basisinstellingen


U kunt uw apparaat instellen volgens uw behoeften.

Overzicht over de basisinstellingen

Hier vindt u een overzicht van de basisinstellingen van het apparaat.

Basisinstelling	Symbool	Waarde	Beschrijving
Signaal		0 (uit) 1 (zacht) 2 (gemiddeld) 3 (luid) 4 (zeer luid)	Het volume van het signaal na het programma-einde instellen.
Toetssignaal		0 (uit) 1 (zacht) 2 (gemiddeld) 3 (luid) 4 (zeer luid)	Het volume van het signaal bij het kiezen van de buttons instellen.
Automatisch uitschakelen	4	On (aan) OFF (uit)	Het automatisch uitschakelen van het apparaat activeren of deactiveren. → "Zuinig met energie en hulpbronnen", Pagina 13
Herinnering trommelreiniging		On (aan) OFF (uit)	De herinnering voor de trommelreiniging activeren of deactiveren.
Displayhelderheid		1 (laag) 2 (gemiddeld) 3 (hoog) 4 (zeer hoog)	De helderheid van het display instellen.

Basisinstellingen wijzigen

1. Om de basisinstellingen in te stellen, op de toets  drukken.
2. Om de gewenste basisinstelling in te stellen, op de toets  drukken.
- ✓ Het display toont de ingestelde basisinstelling en de actuele waarde.
3. Druk op **-** / **+** om de waarde te wijzigen.
4. Om de basisinstellingen te verlaten, het toestel uitschakelen.

Reiniging en onderhoud

Reinig en onderhoud uw apparaat zorgvuldig om er voor te zorgen dat het lang goed blijft werken.

Tips voor onderhoud van het toestel

Houd om de werking van uw apparaat langdurig te garanderen de tips voor het onderhoud van het apparaat aan.

De behuizing en het bedieningspaneel uitsluitend met water en een vochtige doek afnemen.	De apparaatdelen blijven schoon en hygiënisch.
Verwijder direct alle wasmiddelresten, sproeiveelresten of achtergebleven restanten.	Recente afzettingen kunnen makkelijker en zonder resten worden verwijderd.
De deur van het apparaat en de wasmiddellade na gebruik open laten.	Restwater kan dan verdampen, hetgeen de geurvorming in het apparaat vermindert.

Trommel reinigen

Wanneer u vaak met een wastemperatuur van 40°C en lager wast of het apparaat langere tijd niet heeft gebruikt, reinig dan de trommel.

⚠ VOORZICHTIG **Gevaar voor letsel!**

Het permanent wassen op lage temperaturen en een ontbrekende beluchting van het apparaat kunnen de trommel beschadigen en kunnen letsels veroorzaken.

- Regelmatig een programma voor de reiniging van de trommel uitvoeren of met temperaturen van minstens 60°C wassen.

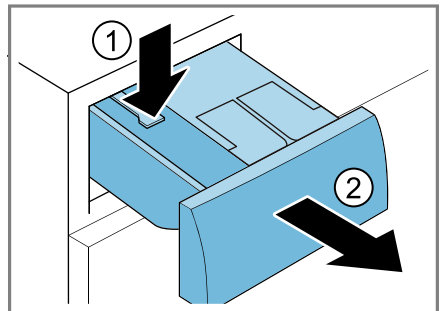
- Het apparaat na elk gebruik bij een geopende deur en wasmiddellade laten drogen.
- Draai het programma **Trommel reinigen** zonder wasgoed.
Gebruik een poederwasmiddel.

Schoonmaken van de wasmiddellade

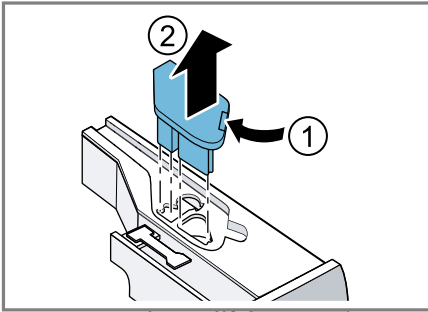
Wanneer u van wasmiddel wisselt of de wasmiddellade vuil is, reinig dan de wasmiddellade en de pompeenheid van het intelligente doseersysteem.

Aanwijzing Neem de informatie over het onderwerp "veiligheid" → *Pagina 4* en "materiële schade vermijden" → *Pagina 12* in acht om uw apparaat veilig te kunnen gebruiken.

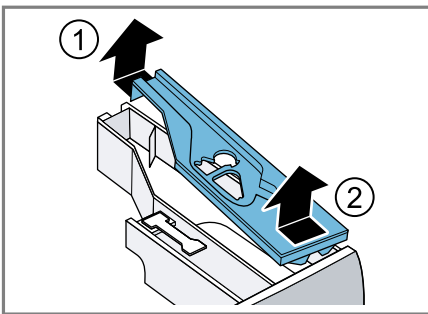
1. Het apparaat uitschakelen.
2. De wasmiddellade uittrekken.
3. Inzetstuk naar beneden drukken en de wasmiddellade er uit nemen.



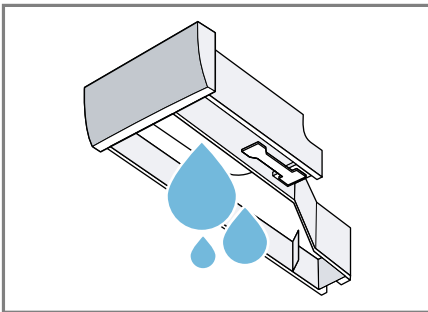
4. De pompunit verwijderen.



5. Het deksel van de wasmiddellade ontgrendelen en verwijderen.

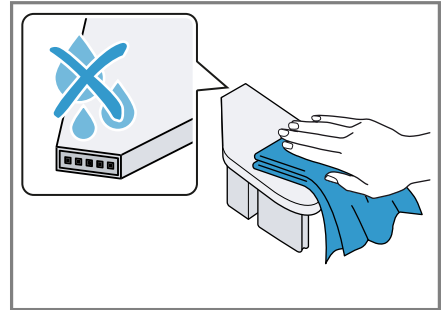


6. De wasmiddellade legen.

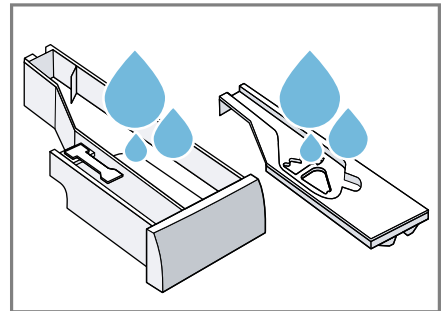


7. **LET OP!** De pompeenheid bevat elektrische componenten.
- ▶ De pompunit niet in de vaatwasser reinigen of in water dompelen.
 - ▶ De elektrische aansluitingen aan de achterkant tegen vocht, wasmiddel- en wasverzachterresten beschermen.

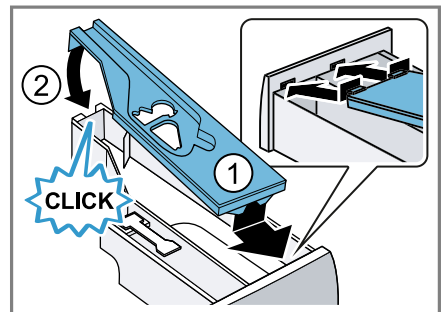
De pompunit met een vochtige doek reinigen.

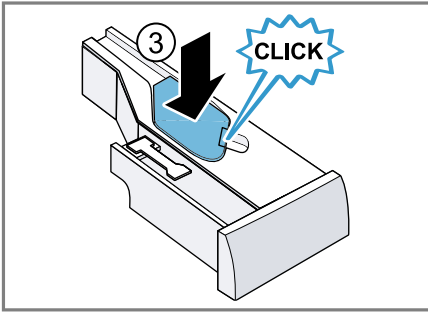


8. De wasmiddellade en het deksel met een zachte, vochtige doek of handdoek reinigen.

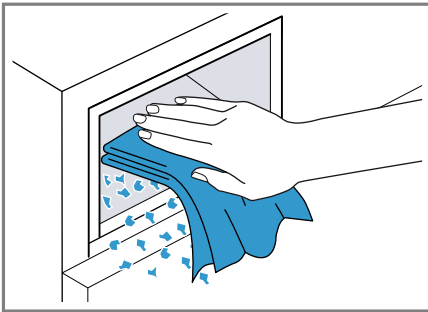


9. De wasmiddellade plaatsen, het deksel en de pompeenheid afdrogen en plaatsen.





10. De behuizing van de wasmiddellade in het apparaat reinigen.



11. De wasmiddellade erin schuiven.

Ontkalken

Wanneer u wasmiddel correct do-seert, hoeft u uw apparaat niet te ont-kalken. Als u toch ontkalkingsmiddel wilt gebruiken, neem dan de gebruik-sinstructies van de fabrikant in acht.

LET OP!

Door het gebruik van ongeschikte ont-kalkingsmiddelen, zoals bijv. voor koffiezetapparaten, kan het apparaat beschadigen.

- ▶ Gebruik voor dit apparaat slechts een ontkalkingsmiddel dat via de internetsite of de klantenservice van de fabrikant verkrijgbaar is.

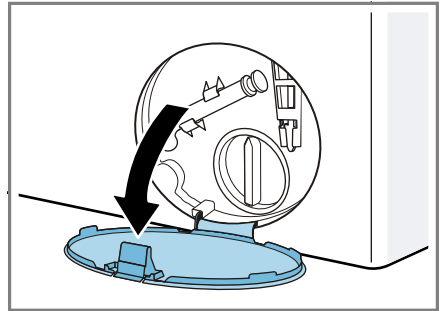
Afvoerpomp reinigen

Reinig de afvoerpomp in geval van storingen, bijv. bij verstoppingen of geklapper.

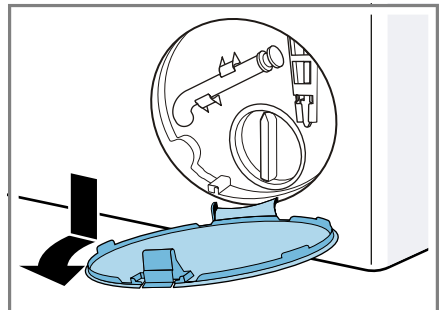
Afvoerpomp legen

Aanwijzing Neem de informatie over het onderwerp "veiligheid" → *Pagina 4* en "materiële schade vermijden" → *Pagina 12* in acht om uw apparaat veilig te kunnen gebruiken.

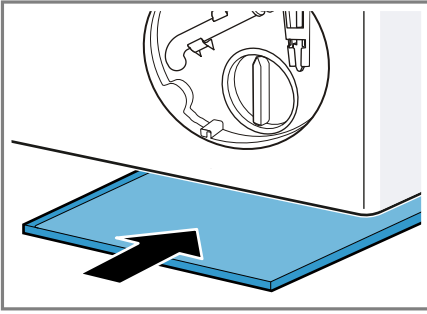
1. De kraan sluiten.
2. Het apparaat uitschakelen.
3. Stekker van het apparaat van het stroomnet scheiden.
4. Open de serviceklep.



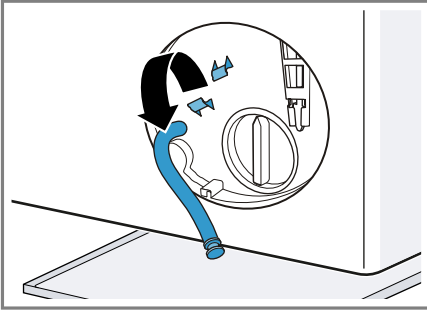
5. Verwijder de serviceklep.



6. Plaats een opvangbak onder de opening.



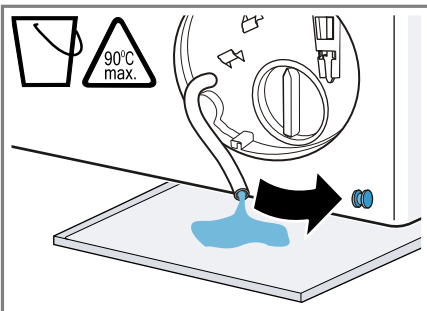
7. Neem de aftapslang uit de houder.



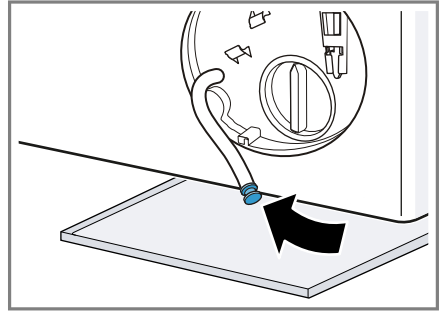
8. **⚠ VOORZICHTIG - Risico van verbranding!** Het sop wordt heet bij het wassen met hoge temperaturen.

► Raak het hete sop niet aan.

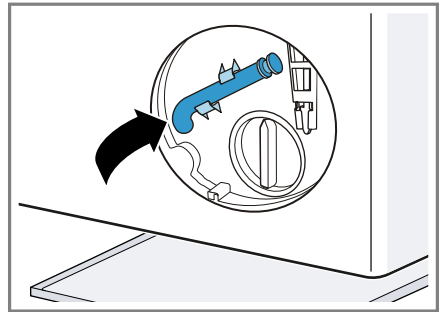
Trek het afsluistopje los, om het wassop in de opvangbak te laten stromen.



9. Druk het stopje er weer op.



10. De aftapslang in de houder klemmen.

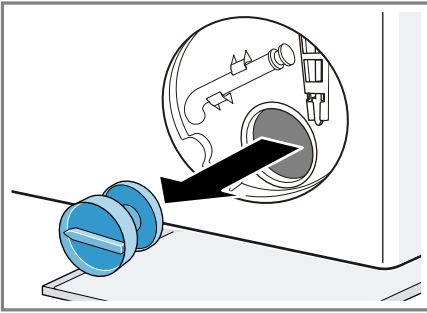


Afvoerpomp reinigen

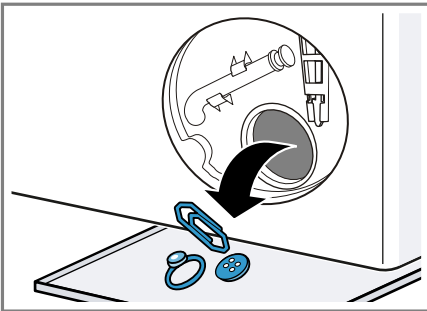
Aanwijzing Neem de informatie over het onderwerp "veiligheid" → *Pagina 4* en "materiële schade vermijden" → *Pagina 12* in acht om uw apparaat veilig te kunnen gebruiken.

Voorwaarde: "De afvoerpomp is leeg." → *Pagina 47*

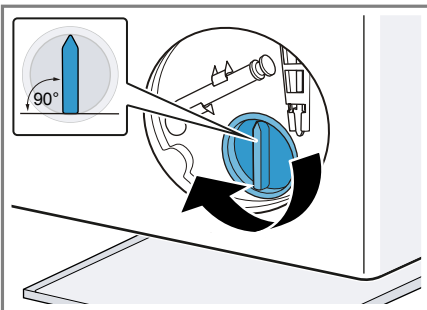
1. Omdat er nog restwater in de pomp kan zitten, het deksel er voorzichtig uit draaien.



2. Binnenruimte, schroefdraad van het pompdeksel en pomphuis reinigen.

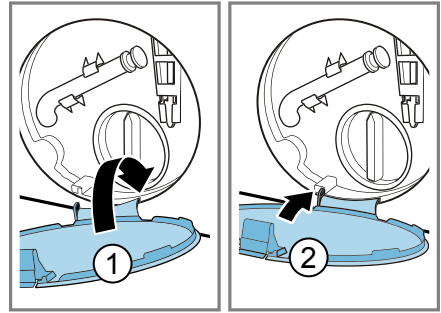


3. Verifieer dat de rotor van de pomp makkelijk ronddraait.
4. Het pompdeksel plaatsen en aandraaien.



De greep van het pompdeksel moet verticaal staan.

5. De serviceklep plaatsen en vastklikken.



6. De serviceklep sluiten.

Vóór de volgende keer wassen

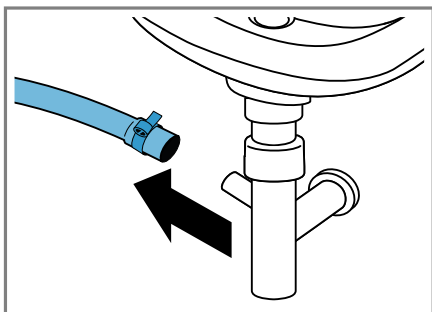
Om te voorkomen dat bij de volgende wasbeurt wasmiddel ongebruikt in de afvoer stroomt, voert u het programma **Afpompen** uit, nadat u de pomp heeft geleegd.

1. De kraan opendraaien.
2. Steek de stekker in het stopcontact.
3. Schakel het apparaat in.
4. Doe een liter water in het compartiment voor de handmatige dosering.
5. Start het programma **Afpompen**.

Waterafvoerslang op de sifon reinigen

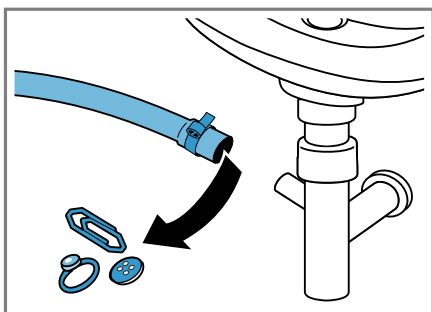
Wanneer de waterafvoerslang op de sifon is verontreinigd of het sop niet wordt afgepompt, dan moet u deze reinigen.

1. Het apparaat uitschakelen.
2. Stekker van het apparaat van het stroomnet scheiden.
3. De slangklem losmaken en de waterafvoerslang er voorzichtig aftrekken.

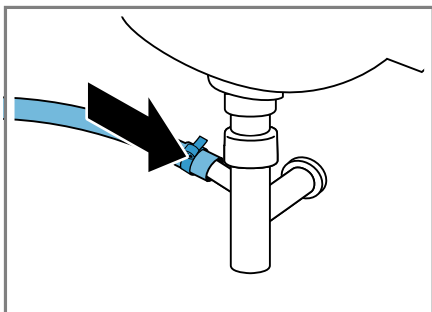


Er kan resterend water uitlopen.

4. De waterafvoerslang en de sifon-aansluiting reinigen.



5. De waterafvoerslang opsteken en de aansluitklem met de slangklem borgen.



Zeef in de watertoevoer reinigen.

Reinig de zeef in de watertoevoer in geval van verstoppingen of bij een te lage waterdruk.

Watertoevoerslang legen

Om de zeef te kunnen reinigen, leegt u eerst de watertoevoerslang.

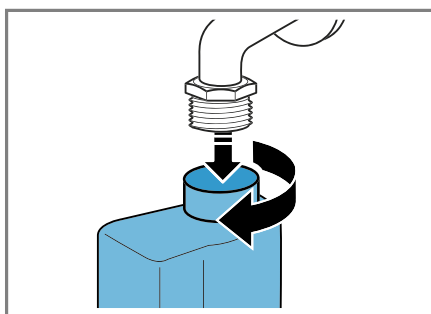
1. De waterkraan sluiten.
2. Stel het programma **Katoen** in.
3. Het programma starten en ca. 70 seconden laten lopen.
4. Het apparaat uitschakelen.
5. Stekker van het apparaat van het stroomnet scheiden.

Zeef van de waterkraan reinigen

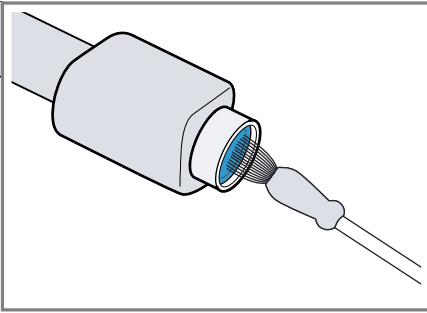
Aanwijzing Neem de informatie over het onderwerp "veiligheid" → *Pagina 4* en "materiële schade vermijden" → *Pagina 12* in acht om uw apparaat veilig te kunnen gebruiken.

Voorwaarde: De watertoevoerslang is leeg.

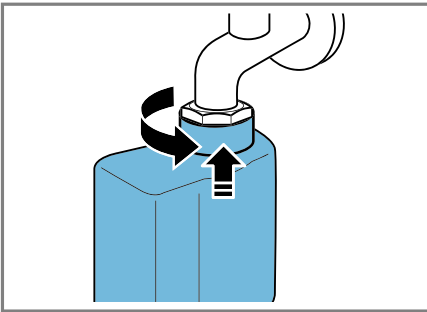
1. De watertoevoerslang van de waterkraan verwijderen.



2. De zeef met een kleine borstel reinigen.



3. De watertoevoerslang aansluiten en op lekkedichtheid controleren.

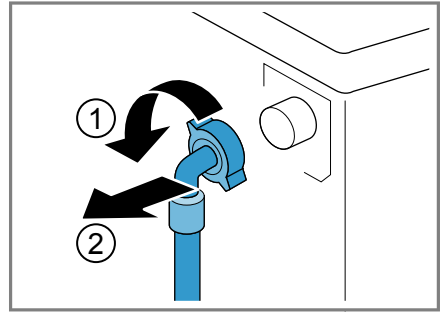


Zeef op het apparaat reinigen

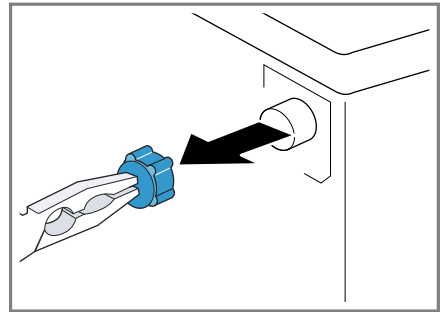
Aanwijzing Neem de informatie over het onderwerp "veiligheid" → *Pagina 4* en "materiële schade vermijden" → *Pagina 12* in acht om uw apparaat veilig te kunnen gebruiken.

Voorwaarde: De watertoevoerslang is leeg.
→ "*Watertoevoerslang legen*", *Pagina 50*

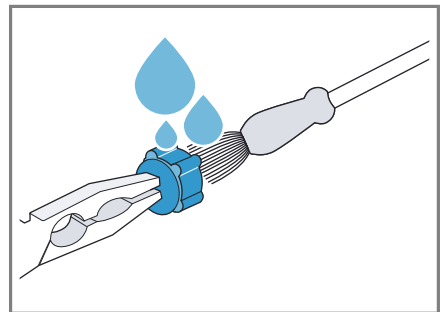
1. De slang aan de achterzijde van het apparaat losmaken.



2. De zeef met een tang er uit nemen.

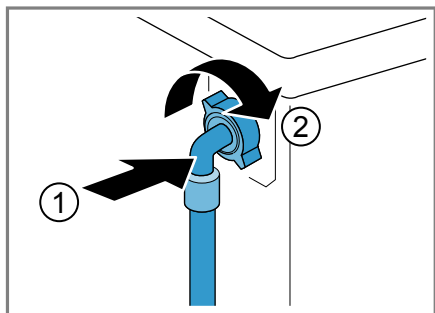


3. De zeef met een kleine borstel reinigen.



4. Het filter weer plaatsen.
5. De slang aansluiten en op lekkedichtheid controleren.

nl Reiniging en onderhoud



Storingen verhelpen

Kleinere storingen aan het apparaat kunt u zelf verhelpen. Raadpleeg voordat u contact opneemt met de klantenservice de informatie over het verhelpen van storingen. Zo voorkomt u onnodige kosten.

WAARSCHUWING


Gevaar voor een elektrische schok!



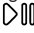

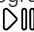
Ondeskundige reparaties zijn gevaarlijk.

- ▶ Alleen daarvoor geschoold vakpersoneel mag reparaties aan het apparaat uitvoeren.
- ▶ Er mogen uitsluitend originele reserveonderdelen worden gebruikt voor reparatie van het apparaat.
- ▶ Als het netsnoer van dit apparaat beschadigd raakt, moet het ter vermindering van risico's worden vervangen door de fabrikant, de servicedienst of een andere gekwalificeerde persoon.

Foutcode / foutindicatie / signaal

Storing	Oorzaak	Verhelpen van storingen
Het display is gedoofd en  knippert.	De energiebesparingsmodus is actief.	<ul style="list-style-type: none"> ▶ Druk op een willekeurige button. ✓ Het display brandt weer.
"E:36 / -10"	Afvoerbuis of waterafvoerslang is verstopt.	▶ Reinig de afvoerbuis en de waterafvoerslang.
	Afvoerbuis of waterafvoerslang is geknikt of vastgeklemd.	▶ Zorg ervoor dat de afvoerbuis en de waterafvoerslang niet geknikt of ingeklemd zijn.
	Afvoerpomp is verstopt.	▶ → "Afvoerpomp reinigen", Pagina 47
	Waterafvoerslang is te hoog aangesloten.	▶ Monteer de waterafvoerslang op maximaal 1 meter hoogte. → "Technische gegevens", Pagina 67
"E:36 / -25 / -26"	Afvoerpomp is verstopt.	▶ → "Afvoerpomp reinigen", Pagina 47



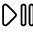
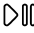
Storing	Oorzaak	Verhelpen van storingen
"E:10 / -00 / -10 / -20"	Pomp van het intelligente doseersysteem is geblokkeerd.	<ol style="list-style-type: none"> Schakel het apparaat uit. Reinig de pompeenheid. → "Schoonmaken van de wasmiddellade", Pagina 45 Als de indicatie opnieuw verschijnt, schakel dan de service in. → "Servicedienst", Pagina 65 <p>Aanwijzing U kunt het wasprogramma starten als u het intelligente doseersysteem deactiveert en handmatig doseert. → "Toetsen", Pagina 26</p>
"E:60 / -2B"	Het onbalansherkenningsysteem heeft het centrifugeren afgebroken wegens ongelijkmatige verdeling van het wasgoed.	<p>▶ Verdeel het wasgoed opnieuw in de trommel.</p> <p>Aanwijzing Leg zo mogelijk grote en kleine stukken wasgoed samen in de trommel. Wasgoed met verschillende grootte verdeelt zich beter bij het centrifugeren.</p>
"E:10 / -10"	Waterdruk is laag.	Geen oplossing mogelijk.
	De zeven in de watertoevoer zijn verstopt.	▶ "Reinig de zeven in de watertoevoer" → Pagina 50.
	Waterkraan is gesloten.	▶ Open de waterkraan.
	Watertoevoerslang is geknikt of ingeklemd.	▶ Zorg ervoor dat de watertoevoerslang niet is geknikt of ingeklemd.
	De wasmiddellade is niet tot aan de aanslag dichtgeschoven.	▶ Schuif de wasmiddellade tot de aanslag in het apparaat.
• knippert.	Pompunit is niet geplaatst.	<ol style="list-style-type: none"> Plaats de pompunit in de wasmiddellade. → "Schoonmaken van de wasmiddellade", Pagina 45 Schuif de wasmiddellade tot de aanslag in het apparaat.
	Het Spanningscontrolesysteem herkent een ontoelaatbare spanningonderschrijding.	<p>▶ Geen oplossing mogelijk.</p> <p>Aanwijzing Als de voedingsspanning zich heeft gestabiliseerd, loopt het programma normaal verder.</p>

Storing	Oorzaak	Verhelpen van storingen
• knippert.	Spanningsonderschrijding veroorzaakt een program-maverlenging.	Geen oplossing mogelijk.
	Wasmiddeldosering is te hoog.	<ul style="list-style-type: none"> ▶ Directe maatregel: meng een eetle-pel wasverzachter met 0,5 l water en giet dit mengsel in het compartiment voor handmatige dosering (niet bij outdoor-, sportswear- en donstextiel). ▶ Wanneer de intelligente dosering geactiveerd is, reduceer dan de "ba-sisdoseerhoeveelheid" → <i>Pagina 43</i>. ▶ Reduceer, wanneer u handmatig doseert, bij de volgende wasbeurt met gelijke belading de hoeveelheid wasmiddel.
 brandt.	Temperatuur is te hoog.	<ul style="list-style-type: none"> ▶ Wacht tot de temperatuur is ge-daald. ▶ → <i>"Progr. annuleren", Pagina 40</i>
	Waterniveau is te hoog.	▶ Start het programma Afpompen .
	Wasgoed is ingeklemd tus-sen de deur.	<ol style="list-style-type: none"> 1. Open de deur opnieuw. 2. Verwijder ingeklemd wasgoed. 3. Sluit de deur. 4. Om het programma te starten, drukt u op .
 knippert.	Deur is niet gesloten.	<ol style="list-style-type: none"> 1. Sluit de deur. 2. Om het programma te starten, drukt u op .
Alle andere foutcodes.	Storing	<ul style="list-style-type: none"> ▶ Neem contact op met de klanten-service. → <i>"Servicedienst", Pagina 65</i>

Funciestoringen

Storing	Oorzaak	Verhelpen van storingen
Apparaat werkt niet.	Netstekker van de stroomka-bel is niet ingestoken.	▶ Apparaat aansluiten op het elektri-citeitsnet.
	Zekering is defect.	▶ Controleer de zekering in de meter-kast.

Storing	Oorzaak	Verhelpen van storingen
Apparaat werkt niet.	Stroomvoorziening is uitgevallen.	▶ Controleer of de verlichting van de binnenruimte of andere apparaten functioneren.
Programma start niet.	▷00 werd niet ingedrukt.	▶ Druk op ▷00.
	Deur is niet gesloten.	<ol style="list-style-type: none"> 1. Sluit de deur. 2. Om het programma te starten, drukt u op ▷00.
	Kinderbeveiliging is geactiveerd.	▶ → "Kinderslot deactiveren", Pagina 41
	— / + is geactiveerd.	▶ Controleer of — / + is geactiveerd. → "Toetsen", Pagina 26
	Wasgoed is ingeklemd tussen de deur.	<ol style="list-style-type: none"> 1. Open de deur opnieuw. 2. Verwijder ingeklemd wasgoed. 3. Sluit de deur. 4. Om het programma te starten, drukt u op ▷00.
De wasmiddellade is niet tot aan de aanslag dichtgeschoven.	▶ Schuif de wasmiddellade tot de aanslag in het apparaat.	
Pomp van het intelligente doseersysteem is geblokkeerd.	<ol style="list-style-type: none"> 1. Schakel het apparaat uit. 2. Reinig de pompeenheid. → "Schoonmaken van de wasmiddellade", Pagina 45 3. Als de indicatie opnieuw verschijnt, schakel dan de service in. → "Servicedienst", Pagina 65 <p>Aanwijzing U kunt het wasprogramma starten als u het intelligente doseersysteem deactiveert en handmatig doseert. → "Toetsen", Pagina 26</p>	
Deur kan niet worden geopend.	☐ is geactiveerd.	▶ Hervat het programma door Centrifuger of Afpompen te kiezen en op ▷00 te drukken.
	Temperatuur is te hoog.	<p>▶ Wacht tot de temperatuur is gedaald.</p> <p>▶ → "Progr. annuleren", Pagina 40</p>
	Waterniveau is te hoog.	▶ Start het programma Afpompen .


Storing	Oorzaak	Verhelpen van storingen
Deur kan niet worden geopend.	Stroomonderbreking.	▶ Open de deur met de noodontgrendeling. → "Noodontgrendeling", Pagina 63
Waswater wordt niet weggepompt.	Afvoerbuis of waterafvoerslang is verstopt.	▶ Reinig de afvoerbuis en de waterafvoerslang.
	Afvoerbuis of waterafvoerslang is geknikt of vastgeklemd.	▶ Zorg ervoor dat de afvoerbuis en de waterafvoerslang niet geknikt of ingeklemd zijn.
	Afvoerpomp is verstopt.	▶ → "Afvoerpomp reinigen", Pagina 47
	 is geactiveerd.	▶ Hervat het programma door Centrifugeren of Afpompen te kiezen en op  te drukken.
	Waterafvoerslang is te hoog aangesloten.	▶ Monteer de waterafvoerslang op maximaal 1 meter hoogte. → "Technische gegevens", Pagina 67
Er stroomt geen water in het apparaat. Het wasmiddel werd niet ingespoeld.	 werd niet ingedrukt.	▶ Druk op  .
	De zeven in de watertoevoer zijn verstopt.	▶ "Reinig de zeven in de watertoevoer" → Pagina 50.
	Waterkraan is gesloten.	▶ Open de waterkraan.
	Watertoevoerslang is geknikt of ingeklemd.	▶ Zorg ervoor dat de watertoevoerslang niet is geknikt of ingeklemd.
Meermaals beginnen met centrifugeren.	Het onbalanscontrolesysteem heft de onbalans op door het wasgoed meermaals te verdelen.	▶ Geen fout - geen handeling noodzakelijk. Aanwijzing Leg bij het beladen zo mogelijk grote en kleine stukken wasgoed samen in de trommel. Wasgoed met verschillende grootte verdeelt zich beter bij het centrifugeren.
De programmaduur wijzigt tijdens de wascyclus.	Het programmaverloop wordt elektronisch geoptimaliseerd. Dat kan leiden tot wijzigingen in de programmaduur.	▶ Geen fout - geen handeling noodzakelijk.
	Het onbalanscontrolesysteem heft de onbalans op door het wasgoed meermaals te verdelen.	▶ Geen fout - geen handeling noodzakelijk.

Storing	Oorzaak	Verhelpen van storingen
De programmaduur wijzigt tijdens de wascyclus.		Aanwijzing Leg bij het beladen zo mogelijk grote en kleine stukken wasgoed samen in de trommel. Wasgoed met verschillende grootte verdeelt zich beter bij het centrifugeren.
	Schuimcontrolesysteem voert bij te hoge schuimvorming een extra spoelbeurt toe.	▶ Geen fout - geen handeling noodzakelijk.
Het water is in de trommel niet zichtbaar.	Het water is onder het zichtbare bereik.	▶ Geen fout - geen handeling noodzakelijk.
Trommel schokt na programmastart.	Oorzaak is een interne motortest.	▶ Geen fout - geen handeling noodzakelijk.
Trillingen en beweging van het apparaat tijdens het centrifugeren.	Het apparaat is niet goed horizontaal gesteld.	▶ Stellen van het apparaat
	Apparaatvoeten zijn niet gefixeerd.	▶ Zet de apparaatvoeten vast. Stellen van het apparaat
	Transportbeveiligingen zijn niet verwijderd.	▶ Transportbeveiligingen verwijderen
Trommel draait, er stroomt geen water in het apparaat.	Beladingsherkenning is actief.	▶ Geen fout, geen handeling noodzakelijk.
		Aanwijzing De beladingsherkenning kan tot wel 2 minuten duren.
Sterke schuimvorming.	Wasmiddeldosering is te hoog.	▶ Directe maatregel: meng een eetlepel wasverzachter met 0,5 l water en giet dit mengsel in het compartiment voor handmatige dosering (niet bij outdoor-, sportswear- en donstextiel).
		▶ Wanneer de intelligente dosering geactiveerd is, reduceer dan de "basisdoserhoeveelheid" → <i>Pagina 43</i> .
		▶ Reduceer, wanneer u handmatig doseert, bij de volgende wasbeurt met gelijke belading de hoeveelheid wasmiddel.
1 i-DOS 2 i-DOS kan niet worden ingedrukt	Intelligent doseren voor dit programma niet mogelijk.	▶ Geen fout - geen handeling noodzakelijk.
	Programmavoortgang laat intelligent doseren niet toe.	Geen oplossing mogelijk.

Geluiden

Storing	Oorzaak	Verhelpen van storingen
Bruisend, sissend geluid.	Water wordt onder druk in de wasmiddellade gespoeld.	▶ Geen fout - normaal bedrijfsgeluid.
Lang, brommend geluid voor aanvang van de was- of wasverzachtingscyclus.	Intelligent doseersysteem doseert wasmiddel of verzorgingsmiddel.	▶ Geen fout - normaal bedrijfsgeluid.
Kort, zoemend geluid na het inschakelen van het apparaat.	Intelligent doseersysteem voert een functietest uit.	▶ Geen fout - normaal bedrijfsgeluid.
Luid geluid tijdens het centrifugeren.	Het apparaat is niet goed horizontaal gesteld.	▶ Stellen van het apparaat
	Apparaatvoeten zijn niet gefixeerd.	▶ Zet de apparaatvoeten vast. Stellen van het apparaat
	Transportbeveiligingen zijn niet verwijderd.	▶ Transportbeveiligingen verwijderen
Geklapper, gerammel in de pomp.	Er is een vreemd voorwerp in de pomp gekomen.	▶ → "Afvoerpomp reinigen", Pagina 47
Slurpend, ritmisch zuiggeluid.	Pomp is actief, het sop wordt afgepompt.	▶ Geen fout - normaal bedrijfsgeluid.

Probleem resultaat

Storing	Oorzaak	Verhelpen van storingen
Kreukvorming.	Centrifuge-toerental is te hoog.	▶ Stel bij de volgende wasbeurt een lager centrifuge-toerental in.
	De beladingshoeveelheid is te hoog.	▶ Reduceer bij de volgende wasbeurt de beladingshoeveelheid.
	Voor de textielsoort is het verkeerde programma gekozen.	▶ Kies een geschikt programma voor de textielsoort. → "Programma's", Pagina 28
Centrifugerresultaat is niet naar tevredenheid. Het wasgoed is te nat / te vochtig.	Laag centrifuge-toerental is ingesteld.	▶ Stel bij de volgende wasbeurt een hoger centrifuge-toerental in. ▶ Start het programma Centrifugeren .
	 is geactiveerd.	▶ Kies een geschikt programma voor de textielsoort. → "Programma's", Pagina 28

Storing	Oorzaak	Verhelpen van storingen
Centrifugerresultaat is niet naar tevredenheid. Het wasgoed is te nat / te vochtig.	Het onbalansherkennings-systeem heeft het centrifugeren afgebroken wegens ongelijkmatige verdeling van het wasgoed.	<ul style="list-style-type: none"> ▶ Verdeel het wasgoed opnieuw in de trommel. <p>Aanwijzing Leg zo mogelijk grote en kleine stukken wasgoed samen in de trommel. Wasgoed met verschillende grootte verdeelt zich beter bij het centrifugeren.</p> <ul style="list-style-type: none"> ▶ Start het programma Centrifugeren.
Resten wasmiddel op het vochtige wasgoed.	Wasmiddelen kunnen in water onoplosbare stoffen bevatten, welke zich op het wasgoed afzetten.	<ul style="list-style-type: none"> ▶ Start het programma Spoelen.
	Ongeschikt wasmiddel in het doseerreservoir van het intelligente doseersysteem gedaan.	<ol style="list-style-type: none"> 1. Controleer of het gebruikte wasmiddel geschikt is. → "Wasmiddel en wasverzorgingsmiddel", Pagina 37 2. Leeg de doseerreservoirs. → "Schoonmaken van de wasmiddellade", Pagina 45 3. Reinig de doseerreservoirs. 4. Vul de doseerreservoirs opnieuw. → "Doseerbakje vullen", Pagina 42
	Basisdoseerhoeveelheid niet correct ingesteld.	<ul style="list-style-type: none"> ▶ Wanneer de intelligente dosering geactiveerd is, reduceer dan de "basisdoseerhoeveelheid" → Pagina 43.
Wasmiddelresten op het droge wasgoed.	Wasmiddelen kunnen in water onoplosbare stoffen bevatten, welke zich op het wasgoed afzetten.	<ul style="list-style-type: none"> ▶ Borstel het wasgoed na het wassen en drogen uit.
	Ongeschikt wasmiddel in het doseerreservoir van het intelligente doseersysteem gedaan.	<ol style="list-style-type: none"> 1. Controleer of het gebruikte wasmiddel geschikt is. → "Wasmiddel en wasverzorgingsmiddel", Pagina 37 2. Leeg de doseerreservoirs. → "Schoonmaken van de wasmiddellade", Pagina 45 3. Reinig de doseerreservoirs. 4. Vul de doseerreservoirs opnieuw. → "Doseerbakje vullen", Pagina 42

Storing	Oorzaak	Verhelpen van storingen
Wasmiddelresten op het droge wasgoed.	Basisdoserhoeveelheid niet correct ingesteld.	▶ Wanneer de intelligente dosering geactiveerd is, reduceer dan de "basisdoserhoeveelheid" → <i>Pagina 43</i> .
Onvoldoende reinigende werking.	Basisdoserhoeveelheid niet correct ingesteld.	▶ Als de intelligente dosering geactiveerd is, stelt u de "basisdoserhoeveelheid" → <i>Pagina 43</i> correct in.
	Wasmiddel of verzorgingsmiddel in doseerreservoirs van het intelligente doseersysteem is ingedikt.	<ol style="list-style-type: none"> 1. Controleer of het gebruikte wasmiddel geschikt is. → <i>"Wasmiddel en wasverzorgingsmiddel", Pagina 37</i> 2. Leeg de doseerreservoirs. → <i>"Schoonmaken van de wasmiddellade", Pagina 45</i> 3. Reinig de doseerreservoirs. 4. Vul de doseerreservoirs opnieuw. → <i>"Doseerbakje vullen", Pagina 42</i>
	Ongeschikt wasmiddel in het doseerreservoir van het intelligente doseersysteem gedaan.	<ol style="list-style-type: none"> 1. Controleer of het gebruikte wasmiddel geschikt is. → <i>"Wasmiddel en wasverzorgingsmiddel", Pagina 37</i> 2. Leeg de doseerreservoirs. → <i>"Schoonmaken van de wasmiddellade", Pagina 45</i> 3. Reinig de doseerreservoirs. 4. Vul de doseerreservoirs opnieuw. → <i>"Doseerbakje vullen", Pagina 42</i>

Ondichtheid

Storing	Oorzaak	Verhelpen van storingen
Bij de watertoevoerslang lekt water.	De watertoevoerslang is niet correct / vast aangesloten.	<ol style="list-style-type: none"> 1. Sluit de watertoevoerslang correct aan. Watertoevoerslang aansluiten 2. Draai de koppeling goed aan.
Er lekt water bij de waterafvoerslang.	Waterafvoerslang is beschadigd.	▶ Vervang de beschadigde waterafvoerslang.
	Waterafvoerslang is niet correct aangesloten.	▶ Sluit de waterafvoerslang correct aan. Aansluitsoorten waterafvoer

Geurtjes

Storing	Oorzaak	Verhelpen van storingen
In het apparaat is geurvorming opgetreden.	Vochtigheid en wasmiddelresten kunnen de bacteriegroei stimuleren.	<ul style="list-style-type: none">▶ → "Trommel reinigen", Pagina 45▶ Als u het apparaat niet gebruikt, laat dan de deur en wasmiddellade open zodat het restwater kan opdrogen.

Noodontgrendeling

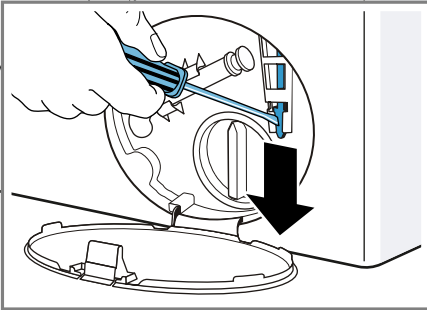
Om het wasgoed bijv. bij een stroomstoring uit het apparaat te halen, kunt u de deur handmatig ontgrendelen.

Deur ontgrendelen

Voorwaarde: "De afvoerpomp is leeg." → Pagina 47

1. **LET OP!** Wegstromend water kan tot materiële schade leiden.
- ▶ Open de deur niet als er water achter het glas te zien is.

De noodontgrendeling met behulp van gereedschap naar onderen trekken en loslaten.



- ✓ Het deurslot is ontgrendeld.
2. De serviceklep plaatsen en vastklikken.
 3. De serviceklep sluiten.

Transporteren, opslaan en afvoeren

Hier krijgt u uitleg over de manier waarop u het apparaat voorbereidt voor transport en opslag. Daarnaast leggen we u uit hoe u oude apparaten dient af te voeren.

Apparaat demonteren

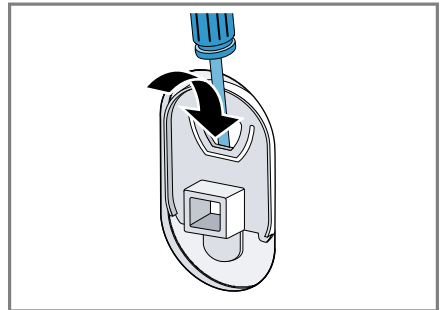
1. De waterkraan sluiten.

2. De
→ "Watertoevoerslang legen",
Pagina 50.
3. Het apparaat uitschakelen.
4. De stekker van het apparaat uit het stopcontact halen.
5. Resterend sop laten weglopen.
→ "Afvoerpomp reinigen",
Pagina 47
6. De slangen demonteren.
7. De doseerreservoirs legen.

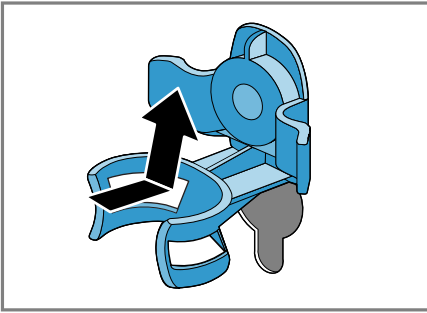
Transportbeveiligingen plaatsen

Zeker het apparaat voor transport met de transportbeveiligingen om schade te vermijden.

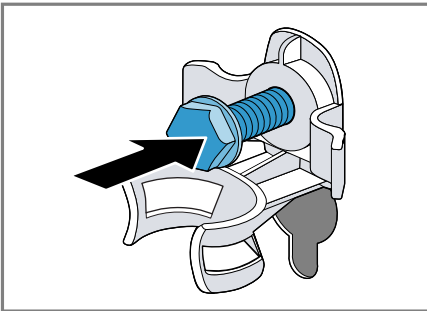
1. Verwijder de 4 afdekkapjes.
 - Gebruik indien nodig een schroevendraaier voor het verwijderen van de afdekkapjes.



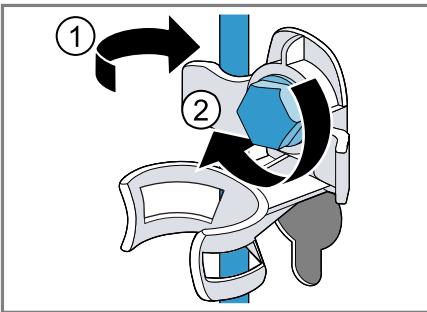
- Bewaar de afdekkapjes.
2. Plaats de 4 hulzen.



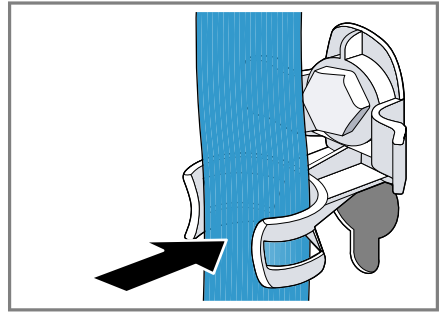
3. Plaats alle bouten van de 4 transportborgingen en draai deze iets aan.



4. Plaats de stroomkabel in de houder ① en draai alle 4 de bouten van de transportborgingen met een steeksleutel SW13 vast ②.



5. Plaats de slang in de houder.



Apparaat opnieuw in gebruik nemen

1. De transportborgingen verwijderen.
2. Ca. 1 liter water in het compartiment voor handmatige dosering in de wasmiddellade doen.
3. Start het programma **Afpompen**.
 - ✓ Het wasmiddel stroomt dan bij de eerstvolgende wasbeurt niet ongebruikt in de afvoer.

Afvoeren van uw oude apparaat

Door een milieuvriendelijke afvoer kunnen waardevolle grondstoffen opnieuw worden gebruikt.

⚠ WAARSCHUWING Gezondheidsrisico!

Kinderen kunnen zich in het apparaat opsluiten en in levensgevaar geraken.

- ▶ Het apparaat niet opstellen achter een deur die het openen van de apparaatdeur blokkeert of verhindert.
- ▶ Bij afgedankte apparaten de stekker van het netsnoer uit het stopcontact halen, daarna het netsnoer doorknippen en het slot van de apparaatdeur dusdanig beschadigen, dat de apparaatdeur niet langer sluit.

1. De stekker van het netsnoer uit het stopcontact trekken.
2. Het netsnoer doorknippen.
3. Het apparaat milieuvriendelijk afvoeren.



Dit apparaat is gekenmerkt in overeenstemming met de Europese richtlijn 2012/19/EU betreffende afgedankte elektrische en elektronische apparatuur (waste electrical and electronic equipment - WEEE). De richtlijn geeft het kader aan voor de in de EU geldige terugnemering en verwerking van oude apparaten.

Servicedienst

Als u vragen hebt over het gebruik, een storing aan het apparaat niet zelf kunt verhelpen of als het apparaat moet worden gerepareerd, neem dan contact op met onze servicedienst. Veel problemen kunt u via de informatie voor het verhelpen van storingen in deze gebruiksaanwijzing of op onze website zelf verhelpen. Als dit niet het geval is, neem dan contact op met onze servicedienst.

We vinden altijd een passende oplossing en proberen onnodig bezoek van de servicetechnicus te vermijden. We zorgen ervoor dat het apparaat zowel binnen de garantieperiode als na het verstrijken van de fabrieksgarantie met originele reserveonderdelen door geschoolde servicetechnici wordt gerepareerd.

Om veiligheidsredenen mag alleen geschoold vakpersoneel reparaties aan het apparaat uitvoeren. De garantieclaim vervalt indien reparaties of ingrepen worden uitgevoerd door personen die daartoe niet door ons zijn gemachtigd, dan wel indien onze

apparaten worden voorzien van vervangende onderdelen, aanvullende onderdelen of accessoires die geen originele onderdelen zijn en daardoor een defect wordt veroorzaakt.

Originele vervangende onderdelen die relevant zijn voor de werking in overeenstemming met de desbetreffende Ecodesign-verordening kunt u voor de duur van ten minste 10 jaar vanaf het moment van in de handel brengen van het apparaat binnen de Europese Economische Ruimte bij onze servicedienst verkrijgen.

Aanwijzing Het inschakelen van de servicedienst in het kader van de fabrieksgarantievoorwaarden is gratis.

Gedetailleerde informatie over de garantieperiode en garantievoorwaarden in uw land kunt u opvragen bij onze servicedienst, uw dealer of op onze website.

Als u contact opneemt met de servicedienst, hebt u het productnummer (E-Nr.) en het productienummer (FD) van het apparaat nodig.

De contactgegevens van de servicedienst vindt u in de meegeleverde servicedienstlijst of op onze website.

Productnummer (E-nr.) en productienummer (FD)

Het productnummer (E-Nr.) en het productienummer (FD) vindt u op het typeplaatje van het apparaat.

Het typeplaatje bevindt zich afhankelijk van het model:

- aan de binnenkant van de deur.
- aan de binnenkant van de onderhoudsklep.
- aan de achterkant van het apparaat.

Om uw apparaatgegevens en de servicedienst-telefoonnummers snel terug te kunnen vinden, kunt u de gegevens noteren.

Verbruikswaarden

De volgende informatie wordt conform de EU-Ecodesign-verordening gegeven. De opgegeven waarden voor andere programma's als **Eco 40-60** zijn slechts richtwaarden en werden in aansluiting op de geldende norm EN60456 bepaald. De automatische doseringsfunctie werd voor dit doeleinde gedeactiveerd.

Aanwijzingen m.b.t. de vergelijkende test: deactiveer de automatische doseerfunctie, tenzij deze functie het voorwerp is van de test.

Programma	Belading (kg)	Programmaduur (h:min) ¹	Energieverbruik (kWh/cyclus) ¹	Waterverbruik (l/cyclus) ¹	Maximale temperatuur (°C) 5 min ¹	Centrifugeertental (t/min) ¹	Restvochtgehalte (%) ¹
Eco 40-60 ²	9,0	3:37	1,250	61,0	50	1400	50
Eco 40-60 ²	4,5	2:52	0,610	45,0	36	1400	50
Eco 40-60 ²	2,5	2:30	0,180	30,0	24	1400	54
Katoen 20 °C	9,0	3:28	0,370	90,0	23	1400	52
Katoen 40 °C	9,0	3:28	1,350	90,0	45	1400	52
Katoen 60 °C	9,0	3:28	1,450	90,0	55	1400	52
Katoen 40 °C + ↓	9,0	3:58	1,400	102,0	45	1400	52
Kreukherstellend 40 °C	4,0	2:28	0,780	61,0	44	1200	27
Snel/Mix 40 °C	4,0	0:59	0,620	44,0	41	1400	53
☼ Wol 30 °C	2,0	0:40	0,200	40,0	22	800	25

¹ De werkelijke waarden kunnen door de invloed van waterdruk, hardheid en inlaattemperatuur, omgevingstemperatuur, soort, hoeveelheid en vervuiling van het wasgoed, gebruikt reinigingsmiddel, schommelingen van de stroomvoorziening en geselecteerde bijkomende functies van de opgegeven waarden afwijken.

² Testprogramma conform de EU-Ecodesignverordening en de EU-energielabelverordening met koud water (15°C).

Technische gegevens

Cijfers en feiten over het apparaat vindt u hier.

Apparaathoogte	85,0 cm
Apparaatbreedte	59,8 cm

¹ Afhankelijk van de apparaatuitvoering

Apparaatdiepte	59,0 cm
Gewicht	80 kg ¹
Maximale belading	9 kg
netspanning	220 - 240 V, 50 Hz
⇄ Minimale installatiezekerung	10 A

¹ Afhankelijk van de apparaatuitvoering

Nominaal vermogen	2300 W
Opgenomen vermogen	<ul style="list-style-type: none"> ■ Uit-toestand: 0,10 W ■ Niet-uitgeschakelde toestand: 0,50 W
Waterdruk	<ul style="list-style-type: none"> ■ Minimaal: 100 kPa (1 bar) ■ Maximaal: 1000 kPa (10 bar)
Lengte van de water-toevoerslang	150 cm
Lengte van de water-afvoerslang	150 cm
Lengte van de netaansluitkabel	160 cm
Maximale afpomphoogte	100 cm
¹ Afhankelijk van de apparaatuitvoering	

Overige informatie over uw model vindt u op het internet onder <https://energylabel.bsh-group.com>¹. Dit webadres bevat een link naar de officiële EU-productdatabase EPREL, waarvan de URL ten tijde van het drukken nog niet was gepubliceerd. Volg dan de aanwijzingen bij het zoeken naar het model op. De modelidentificatie bestaat uit het teken voor de slash van het E-nummer (E-Nr.) op het typeplaatje. Alternatief vindt u de modelidentificatie ook in de eerste regel van het EU-energielabel.

¹ Geldt alleen voor landen in de Europese Economische Ruimte



Thank you for buying a Bosch Home Appliance!

Register your new device on MyBosch now and profit directly from:

- **Expert tips & tricks for your appliance**
- **Warranty extension options**
- **Discounts for accessories & spare-parts**
- **Digital manual and all appliance data at hand**
- **Easy access to Bosch Home Appliances Service**

Free and easy registration – also on mobile phones:

www.bosch-home.com/welcome



Looking for help? You'll find it here.

Expert advice for your Bosch home appliances, help with problems or a repair from Bosch experts.

Find out everything about the many ways Bosch can support you:

www.bosch-home.com/service

Contact data of all countries are listed in the attached service directory.

Robert Bosch Hausgeräte GmbH

Carl-Wery-Straße 34

81739 München

GERMANY

www.bosch-home.com



9001507998 (000706)

nl