

VEVOR[®]

TOUGH TOOLS, HALF PRICE

Technical Support and E-Warranty Certificate www.vevor.com/support

SLAB ENTRYWAY TABLE

USER MANUAL

MODEL NO.: YJXXGZ-001; YJXXGZ-001-1; YJXXGZ-001-2

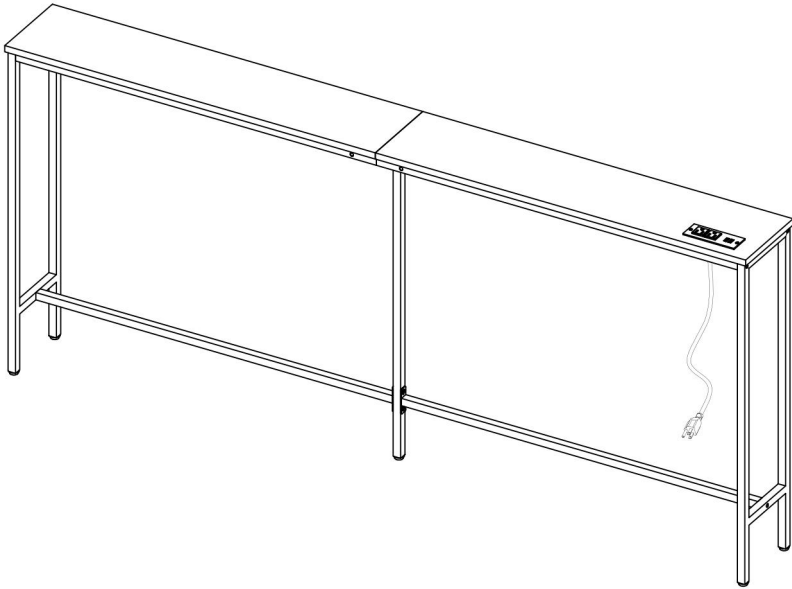
We continue to be committed to provide you tools with competitive price. "Save Half", "Half Price" or any other similar expressions used by us only represents an estimate of savings you might benefit from buying certain tools with us compared to the major top brands and does not necessarily mean to cover all categories of tools offered by us. You are kindly reminded to verify carefully when you are placing an order with us if you are actually Saving Half in comparison with the top major brands.

VEVOR[®]

TOUGH TOOLS, HALF PRICE

Slab Entryway Table

MODEL NO.: YJXXGZ-001; YJXXGZ-001-1; YJXXGZ-001-2



NEED HELP? CONTACT US!

Have product questions? Need technical support? Please feel free to contact us:

Technical Support and E-Warranty Certificate
www.vevor.com/support

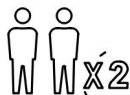
This is the original instruction, please read all manual instructions carefully before operating. VEVOR reserves a clear interpretation of our user manual. The appearance of the product shall be subject to the product you received. Please forgive us that we won't inform you again if there are any technology or software updates on our product.

WARNING:

Please read this manual carefully before using the product. Failure to do so may result in serious injury.



Please read and observe carefully all the assembly instructions before beginning assembly.



Unit should be assembled by two or more people.



DO NOT CLIMB

Please do not let your child climb on the product. If you have kids or animals who like to climb, we highly recommend using the wall anchors and brackets/straps that come with the package.

ASSEMBLY PRECAUTIONS

1. Assemble only according to these instructions. Improper assembly can create hazards.
2. Wear ANSI-approved safety goggles and heavy-duty work gloves during assembly.
3. Keep the assembly area clean and well-lit.
4. Keep bystanders out of the area during assembly.
5. Do not assemble when tired or when under the influence of alcohol, drugs or medication.
6. The product capabilities apply to properly and completely assembled products only.

7. Assemble on a flat, level, hard and smooth surface capable of safely supporting the Slab Entryway Table.

8. For additional information regarding the parts listed in the following pages, please refer to the Assembly Diagram of this manual. Unwrap and separate all parts in a clean work area.

SAVE THESE INSTRUCTIONS

USE PRECAUTIONS

TO PREVENT SERIOUS INJURY AND DEATH FROM TIPPING:

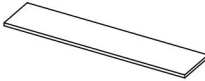












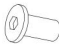




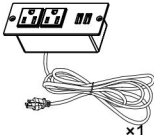
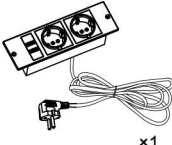
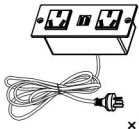
1. This product is not a toy Do not allow children to play with or near this item.
2. Do not exceed weight capacities, before moving.
3. Use only on a flat, hard and smooth surface capable of safely supporting a fully loaded Slab Entryway Table.
4. Use as intended only.
5. Inspect before every use; do not use if parts are loose or damaged.

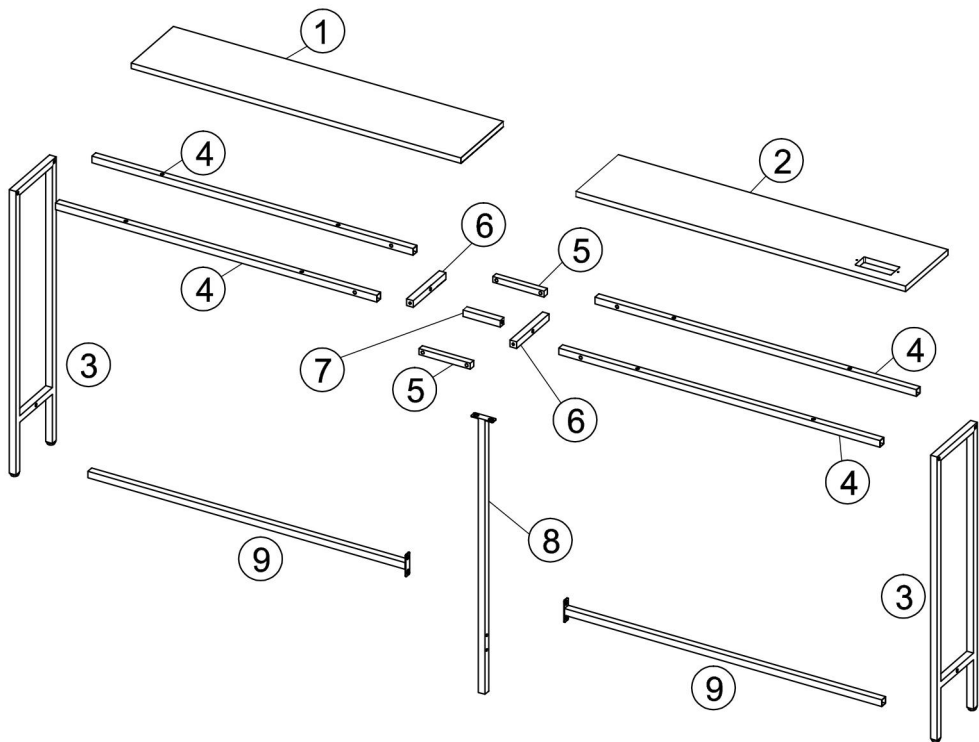
TECHNICAL SPECIFICATIONS

Model	YJXXGZ-001	YJXXGZ-001-1 YJXXGZ-001-2
Rating(s)	12A 124Vac 60Hz 1500W	220-240Vac, 50/60Hz, 16A Max
Product Dimensions (LxWxH)(mm)	1800*200*800	
Net Weight(kg)	About 8.1	

*Products such as specifications, appearance, and design are subject to modification without prior notice.

PACKAGE CONTENTS

<p>①</p>  <p>x1</p>	<p>②</p>  <p>x1</p>	<p>③</p>  <p>x2</p>	<p>④</p>  <p>x4</p>	
<p>⑤</p>  <p>x2</p>	<p>⑥</p>  <p>x2</p>	<p>⑦</p>  <p>x1</p>	<p>⑧</p>  <p>x1</p>	
<p>⑨</p>  <p>x2</p>				
<p>A</p>  <p>M6×12mm x4</p>	<p>B</p>  <p>M6×28mm x8</p>	<p>C</p>  <p>M6×40mm x12</p>	<p>D</p>  <p>Ø3.5×12mm x2</p>	<p>E</p>  <p>x2</p>
<p>F</p>  <p>M4 x1</p>	<p>G</p>  <p>M4 x1</p>	<p>H</p>  <p>M6 x5</p>	<p>I</p>  <p>x2</p>	
<p>J</p>  <p>x1</p> <p>OR</p>  <p>x1</p> <p>OR</p>  <p>x1</p>				



ASSEMBLY STEPS

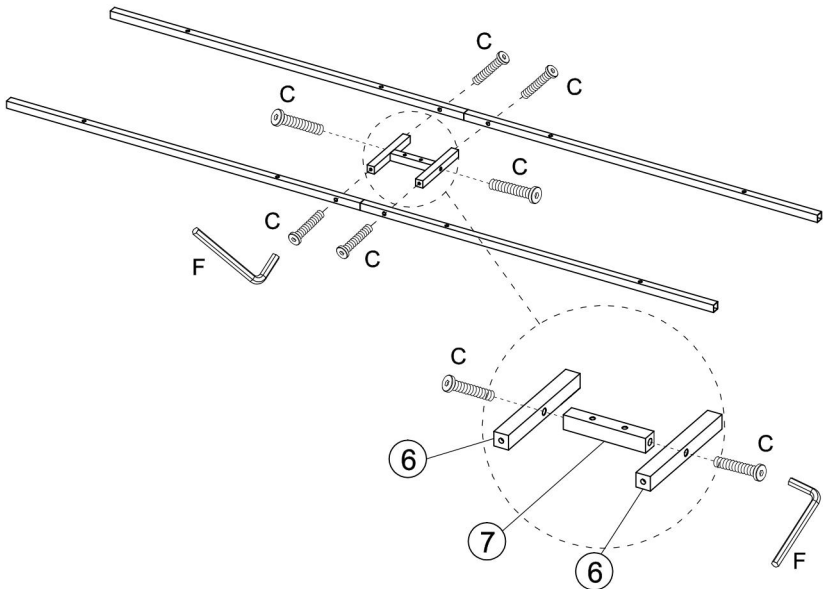
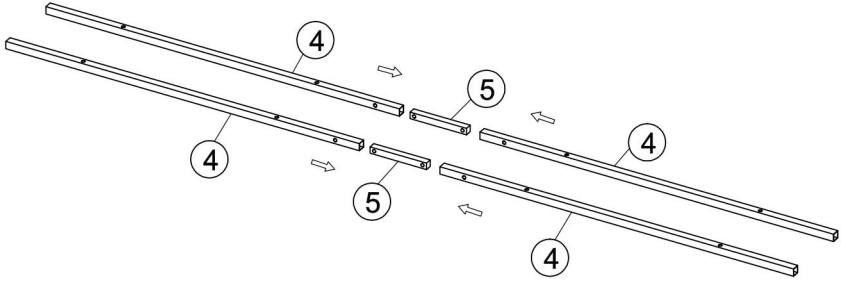
Step 1



M6x40mm
C × 6pcs



M4
F × 1pc



Step 2



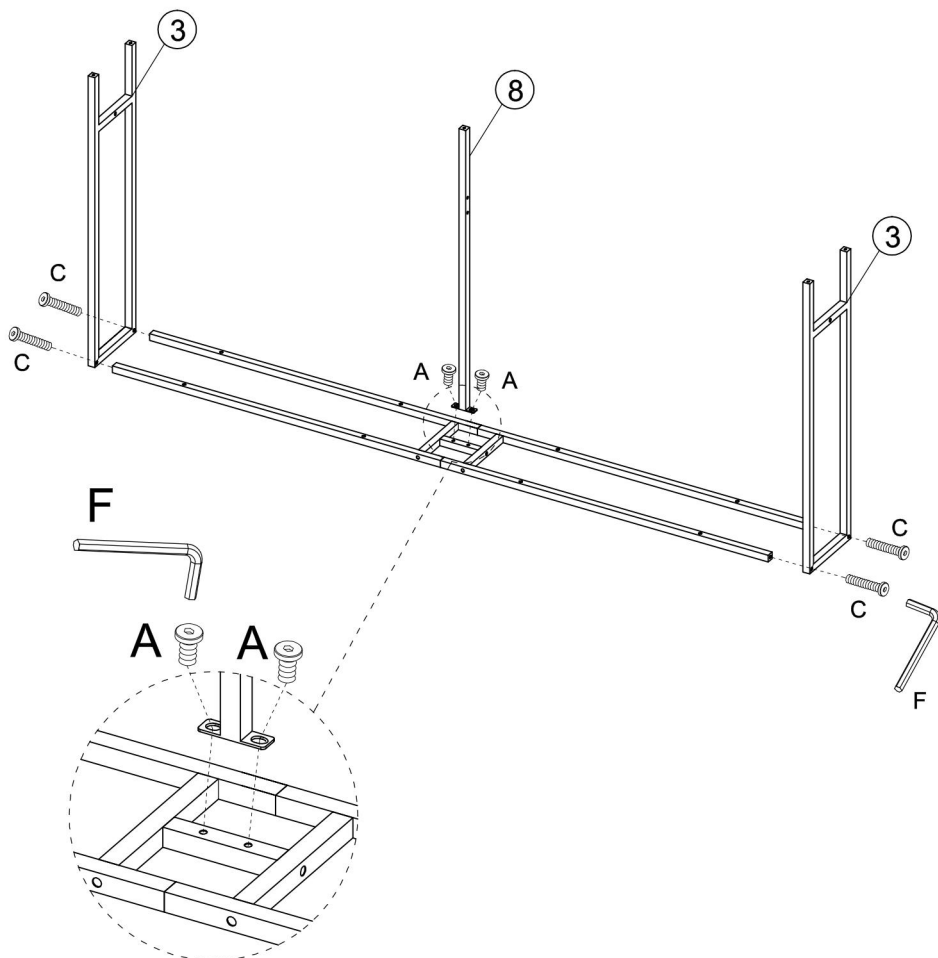
M6×12mm
A × 2pcs









M6×40mm
C × 4pcs

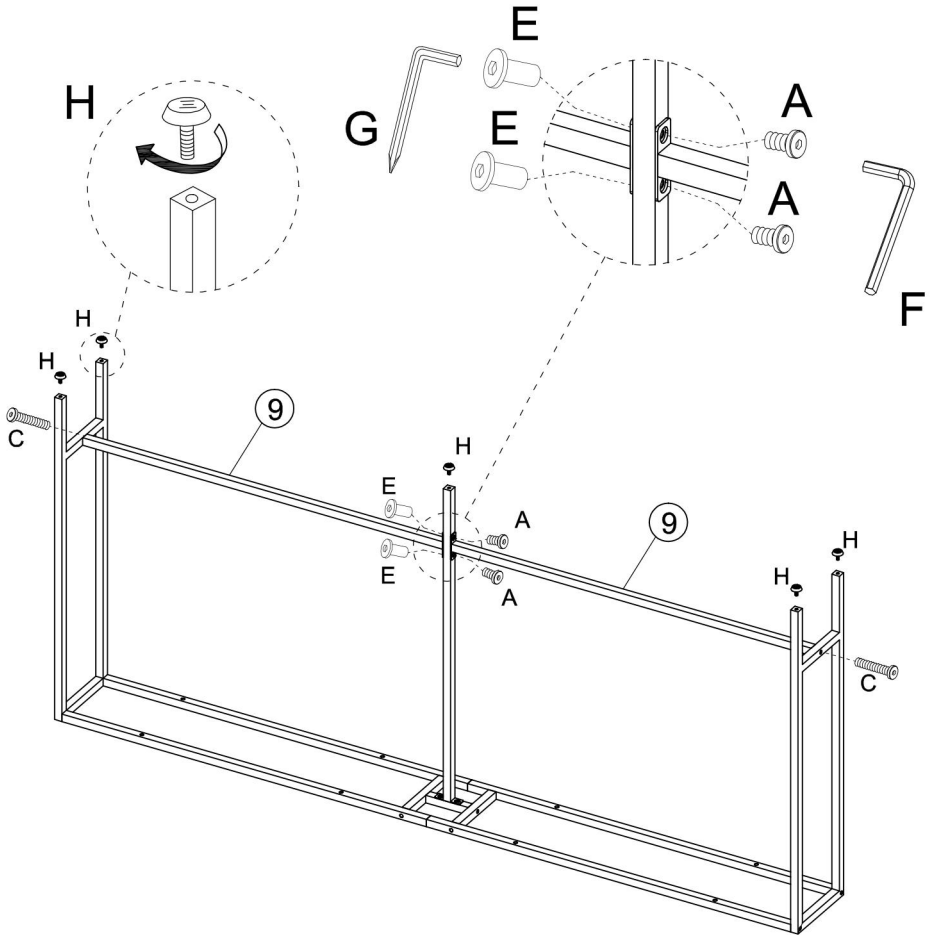


M4
F × 1pc



Step 3

 M6×12mm A × 2pcs	 M6×40mm C × 2pcs	 E × 2pcs	 M4 F × 1pc
		 M4 G × 1pc	 M6 H × 5pcs



Step 4



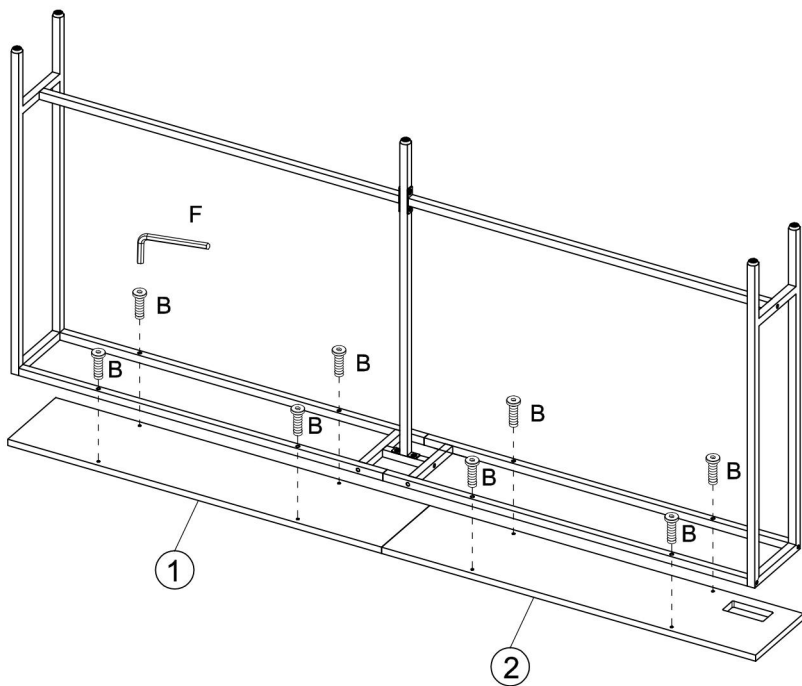
M6×28mm

B × 8pcs





M4

F × 1pc

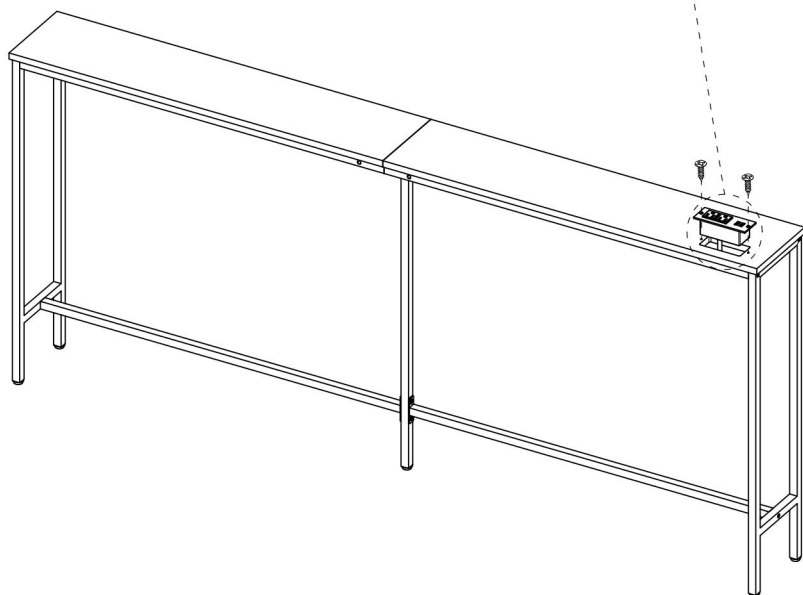
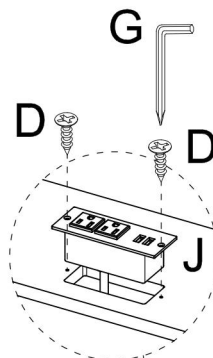


Step 5


Ø3.5×12mm
D × 2pcs


M4
G × 1pc

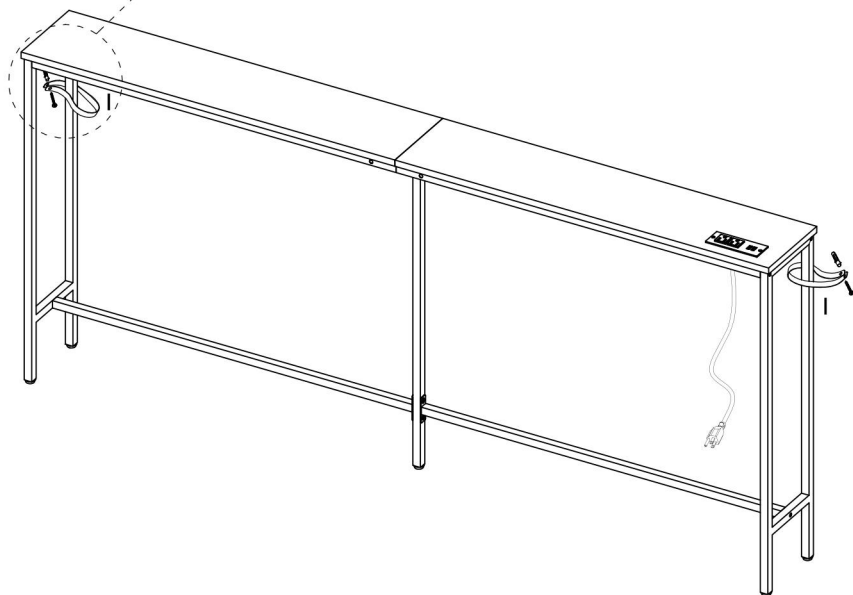
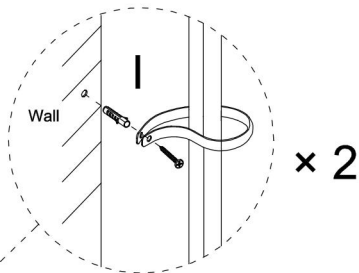

J × 1pc



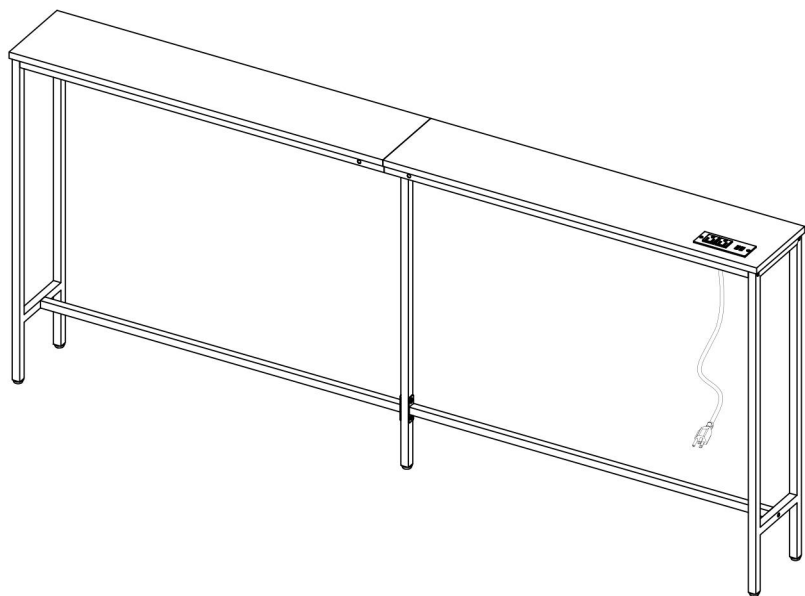
Step 6



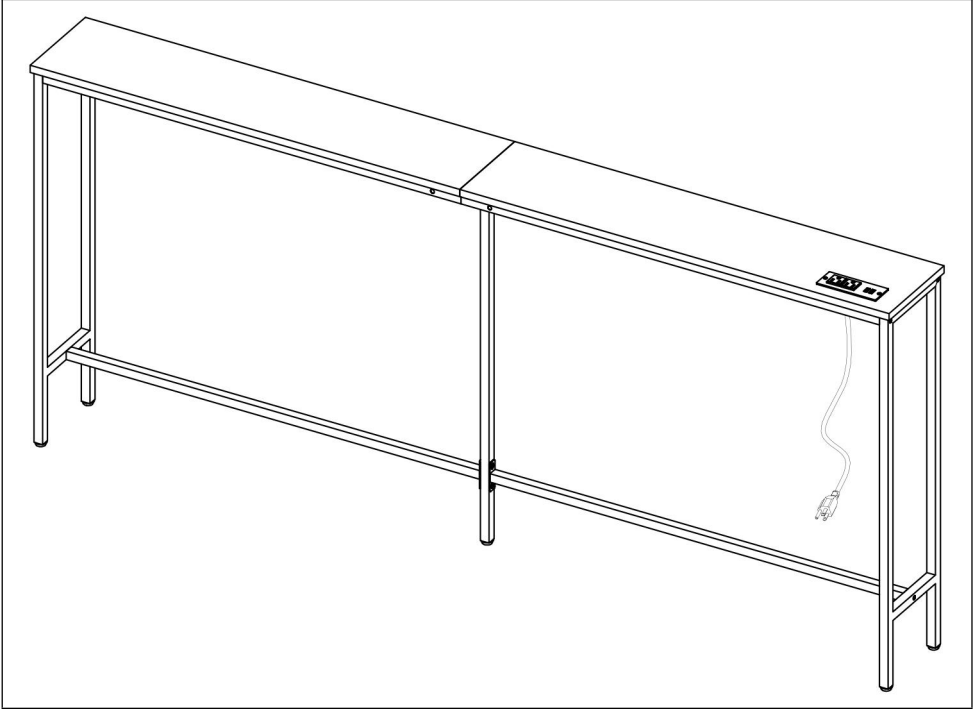
1 x 2pcs



Step 7



COMPLETION



Correct Disposal



This product is subject to the provision of European Directive 2012/19/EU. The symbol showing a wheelie bin crossed through indicates that the product requires separate refuse collection in the European Union. This applies to the product and all accessories marked with this symbol. Products marked as such may not be discarded with normal domestic waste, but must be taken to a collection point for recycling electrical and electronic devices.

FCC Information:

CAUTION: Changes or modifications not expressly approved by the party responsible for compliance could void the user's authority to operate the equipment!

This device complies with Part 15 of the FCC Rules. Operation is subject to the following two conditions:

- 1) This product may cause harmful interference.
- 2) This product must accept any interference received, including interference that may cause undesired operation.

WARNING: Changes or modifications to this product not expressly approved by the party responsible for compliance could void the user's authority to operate the product.

Note: This product has been tested and found to comply with the limits for a Class B digital device pursuant to Part 15 of the FCC Rules; these limits are designed to provide reasonable protection against harmful interference in a residential installation.

This product generates, uses and can radiate radio frequency energy, and if not installed and used in accordance with the instructions, may cause harmful interference to radio communications. However, there is no guarantee that interference will not occur in a particular installation. If this product does cause harmful interference to radio or television reception, which can be determined by turning the product off and on, the user is encouraged to try to correct the interference by one or more of the following measures.

- Reorient or relocate the receiving antenna.
- Increase the distance between the product and the receiver.
- Connect the product to an outlet on a circuit different from that to which the receiver is connected.
- Consult the dealer or an experienced radio/TV technician for assistance.

Manufacturer: Shanghaimuxinmuyeyouxiangongsi

Address: Shuangchenglu 803nong11hao1602A-1609shi, baoshanqu, shanghai 200000 CN.

Imported to AUS: SIHAO PTY LTD. 1 ROKEVA STREETEASTWOOD NSW 2122 Australia

Imported to USA: Sanven Technology Ltd. Suite 250, 9166 Anaheim Place, Rancho Cucamonga, CA 91730

EC	REP
-----------	------------

E-CrossStu GmbH
Mainzer Landstr.69, 60329 Frankfurt am Main.

UK	REP
-----------	------------

YH CONSULTING LIMITED.
C/O YH Consulting Limited Office 147, Centurion House, London Road, Staines-upon-Thames, Surrey, TW18 4AX

VEVOR[®]

TOUGH TOOLS, HALF PRICE

Technical Support and E-Warranty Certificate

www.vevor.com/support

VEVOR®

TOUGH TOOLS, HALF PRICE

Assistance technique et certificat de garantie électronique www.vevor.com/support

TABLE D'ENTRÉE EN DALLE

MANUEL D'UTILISATION

N° DE MODÈLE : YJXXGZ-001 ; YJXXGZ-001-1 ; YJXXGZ-001-2

Nous continuons à nous engager à vous fournir des outils à des prix compétitifs.

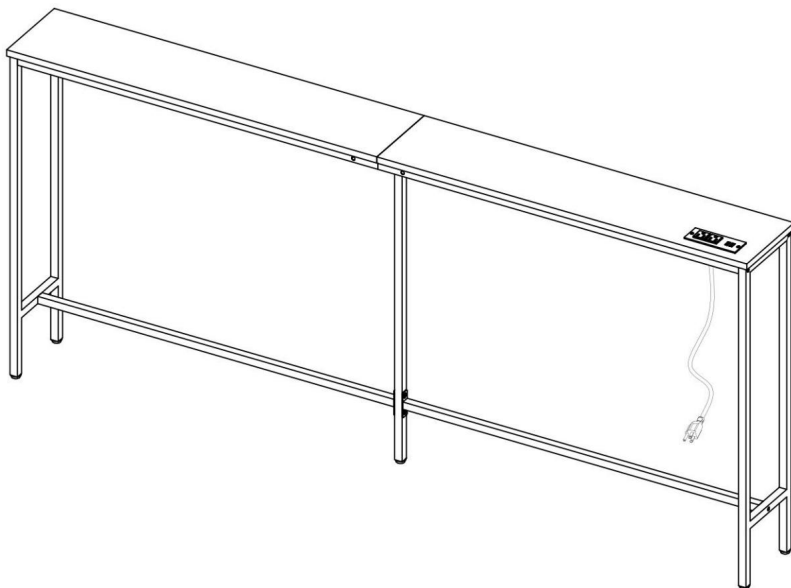
« Économisez la moitié », « Moitié prix » ou toute autre expression similaire utilisée par nous ne représente qu'une estimation des économies que vous pourriez réaliser en achetant certains outils chez nous par rapport aux grandes marques et ne couvre pas nécessairement toutes les catégories d'outils que nous proposons. Nous vous rappelons de bien vouloir vérifier soigneusement lorsque vous passez une commande chez nous si vous économisez réellement la moitié par rapport aux grandes marques.

VEVOR®

TOUGH TOOLS, HALF PRICE

Table d'entrée en dalle

Numéro de modèle : YJXXGZ-001 ; YJXXGZ-001-1 ; YJXXGZ-001-2



BESOIN D'AIDE? CONTACTEZ-NOUS!

Vous avez des questions sur nos produits ? Vous avez besoin d'assistance technique ? N'hésitez pas à nous contacter :

Assistance technique et certificat de garantie
électronique www.vevor.com/support

Il s'agit de la notice d'utilisation d'origine. Veuillez lire attentivement toutes les instructions du manuel avant de l'utiliser. VEVOR se réserve le droit d'interpréter clairement notre manuel d'utilisation. L'apparence du produit dépend du produit que vous avez reçu. Veuillez nous excuser, nous ne vous informerons plus en cas de mise à jour technologique ou logicielle de notre produit.

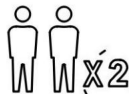


AVERTISSEMENT:

Veillez lire attentivement ce manuel avant d'utiliser le produit. Le non-respect de ces instructions cela pourrait entraîner des blessures graves.



Veillez lire et observer attentivement toutes les instructions de montage. instructions avant de commencer l'assemblage.



L'unité doit être assemblée par deux personnes ou plus.



DO NOT CLIMB

Veillez ne pas laisser votre enfant grimper sur le produit. Si vous avez enfants ou animaux qui aiment grimper, nous recommandons vivement en utilisant les ancrages muraux et les supports/sangles fournis avec le paquet.

PRÉCAUTIONS D'ASSEMBLAGE

1. Assemblez uniquement selon ces instructions. Un assemblage incorrect peut créer des dangers.
2. Portez des lunettes de sécurité homologuées ANSI et des gants de travail robustes pendant le montage.
3. Gardez la zone de montage propre et bien éclairée.
4. Gardez les spectateurs hors de la zone pendant le montage.
5. Ne montez pas lorsque vous êtes fatigué ou sous l'influence de l'alcool, de drogues ou de médicaments.
6. Les capacités du produit s'appliquent aux produits correctement et complètement assemblés. produits uniquement.

7. Assemblez sur une surface plane, de niveau, dure et lisse capable de supporter en toute sécurité supportant la table d'entrée de la dalle.

8. Pour plus d'informations sur les pièces répertoriées ci-dessous pages, veuillez vous référer au schéma d'assemblage de ce manuel. Déballez et séparer toutes les pièces dans une zone de travail propre.

CONSERVEZ CES INSTRUCTIONS

PRÉCAUTIONS D'EMPLOI

POUR ÉVITER LES BLESSURES GRAVES ET LA MORT RÉSULTANT DU BASCULEMENT :



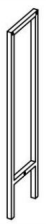







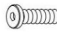


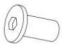




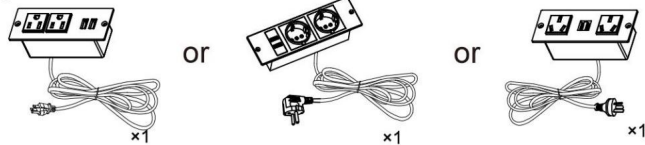
1. Ce produit n'est pas un jouet. Ne laissez pas les enfants jouer avec ou à proximité de ce produit. article.
2. Ne pas dépasser les capacités de poids avant de déplacer.
3. Utiliser uniquement sur une surface plane, dure et lisse capable de supporter en toute sécurité supportant une table d'entrée de dalle entièrement chargée.
4. Utiliser uniquement comme prévu.
5. Inspectez avant chaque utilisation ; ne pas utiliser si des pièces sont desserrées ou endommagées.

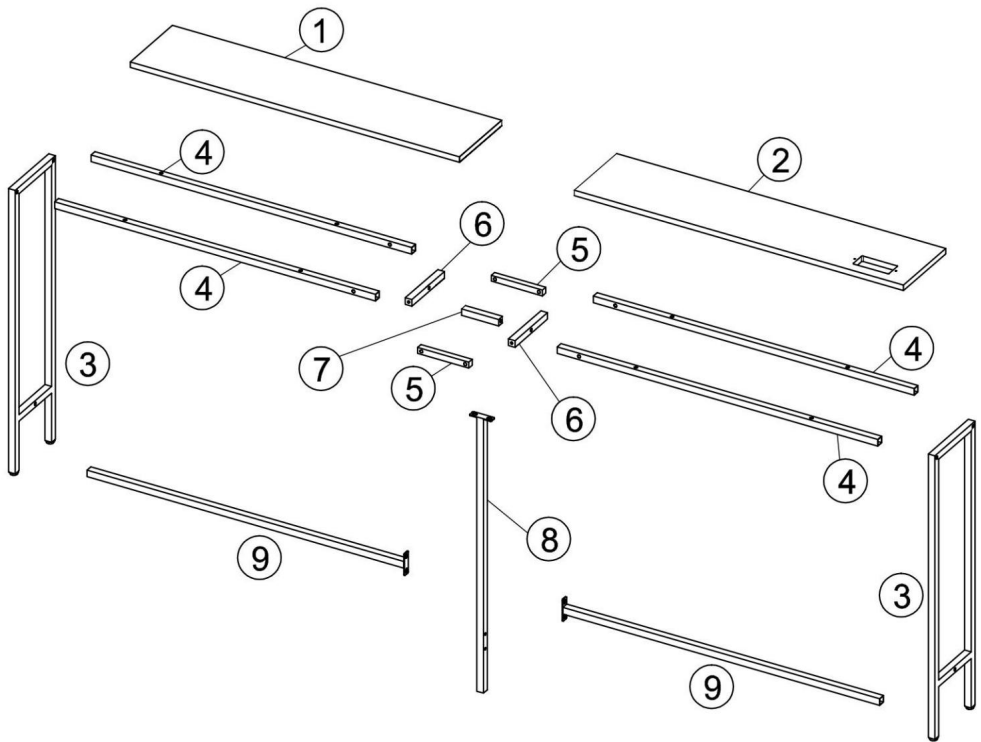
CARACTÉRISTIQUES TECHNIQUES

Modèle	YJXXGZ-001	YJXXGZ-001-1 YJXXGZ-001-2
Note(s)	12A 124Vac 60Hz 1500 W	220-240 Vca, 50/60 Hz, 16 A maximum
Dimensions du produit (L x l x H) (mm)	1800*200*800	
Poids net (kg)	À propos de 8.1	

*Les produits tels que les spécifications, l'apparence et la conception sont sous réserve de modification sans préavis.

CONTENU DU COLIS

<p>①</p>  <p>x1</p>	<p>②</p>  <p>x1</p>	<p>③</p>  <p>x2</p>	<p>④</p>  <p>x4</p>	
<p>⑤</p>  <p>x2</p>	<p>⑥</p>  <p>x2</p>	<p>⑦</p>  <p>x1</p>	<p>⑧</p>  <p>x1</p>	
<p>⑨</p>  <p>x2</p>				
<p>A</p>  <p>M6×12mm x4</p>	<p>B</p>  <p>M6×28mm x8</p>	<p>C</p>  <p>M6×40mm x12</p>	<p>D</p>  <p>Ø3.5×12mm x2</p>	<p>E</p>  <p>x2</p>
<p>F</p>  <p>M4 x1</p>	<p>G</p>  <p>M4 x1</p>	<p>H</p>  <p>M6 x5</p>	<p>I</p>  <p>x2</p>	
<p>J</p>  <p>x1</p>				



ÉTAPES D'ASSEMBLAGE

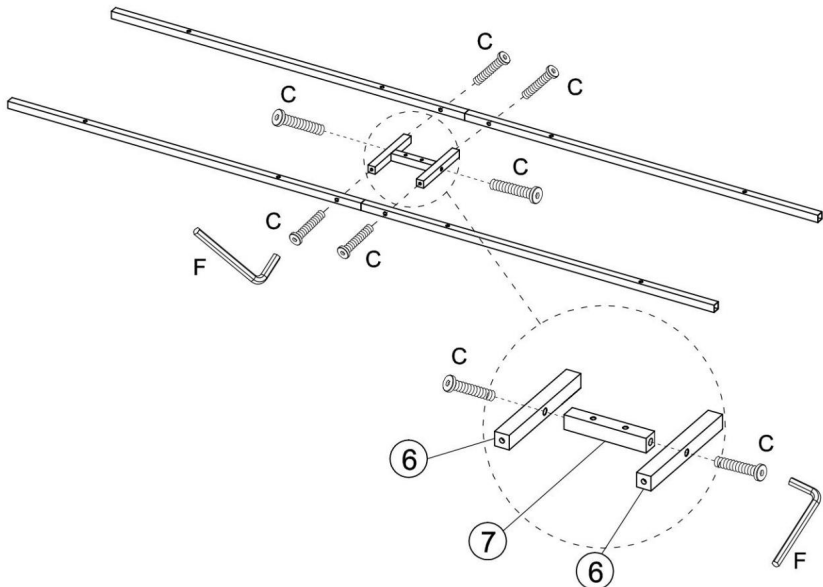
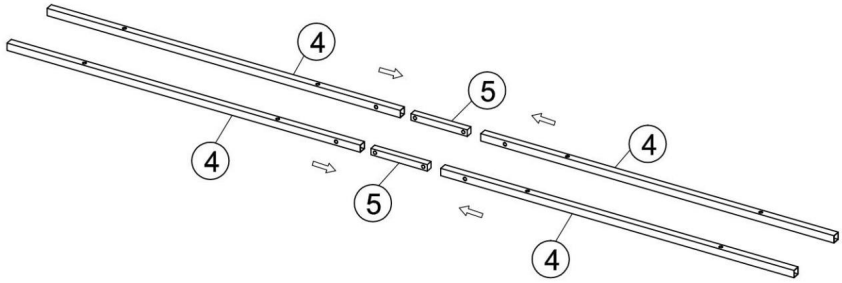
Step 1






M6x40mm
C × 6pcs

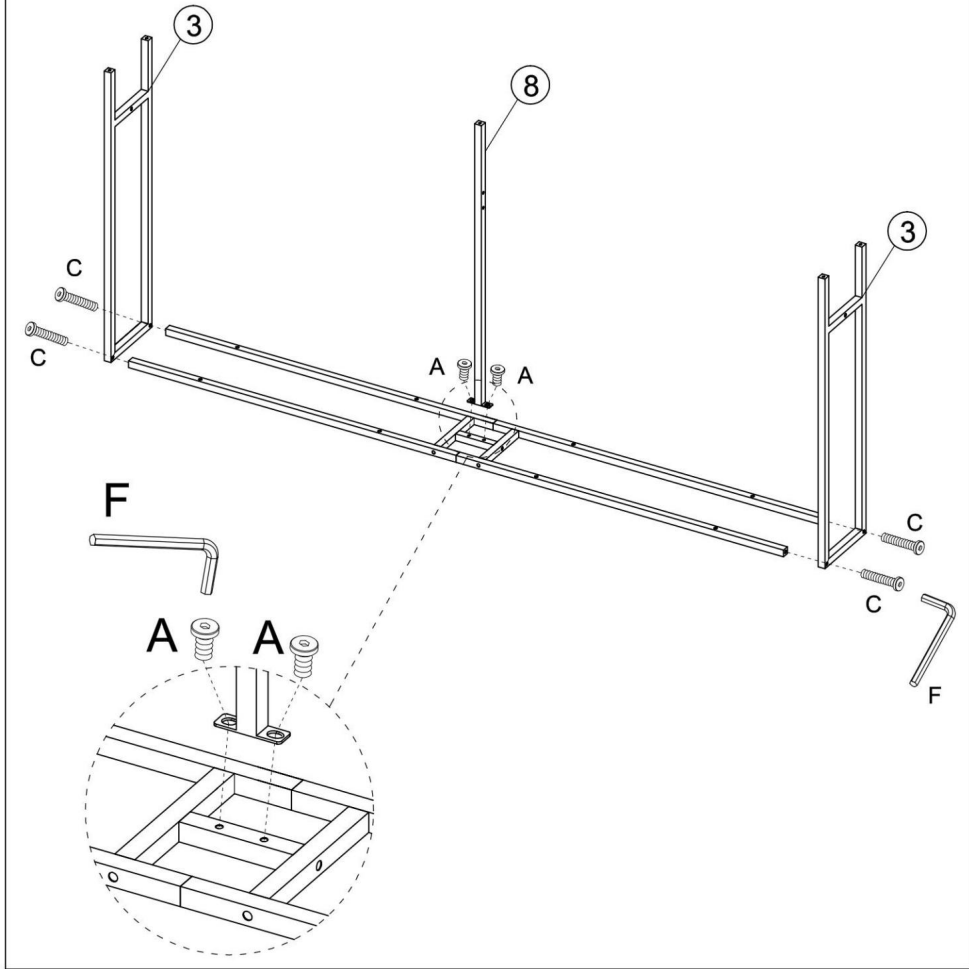


M4
F × 1pc

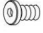







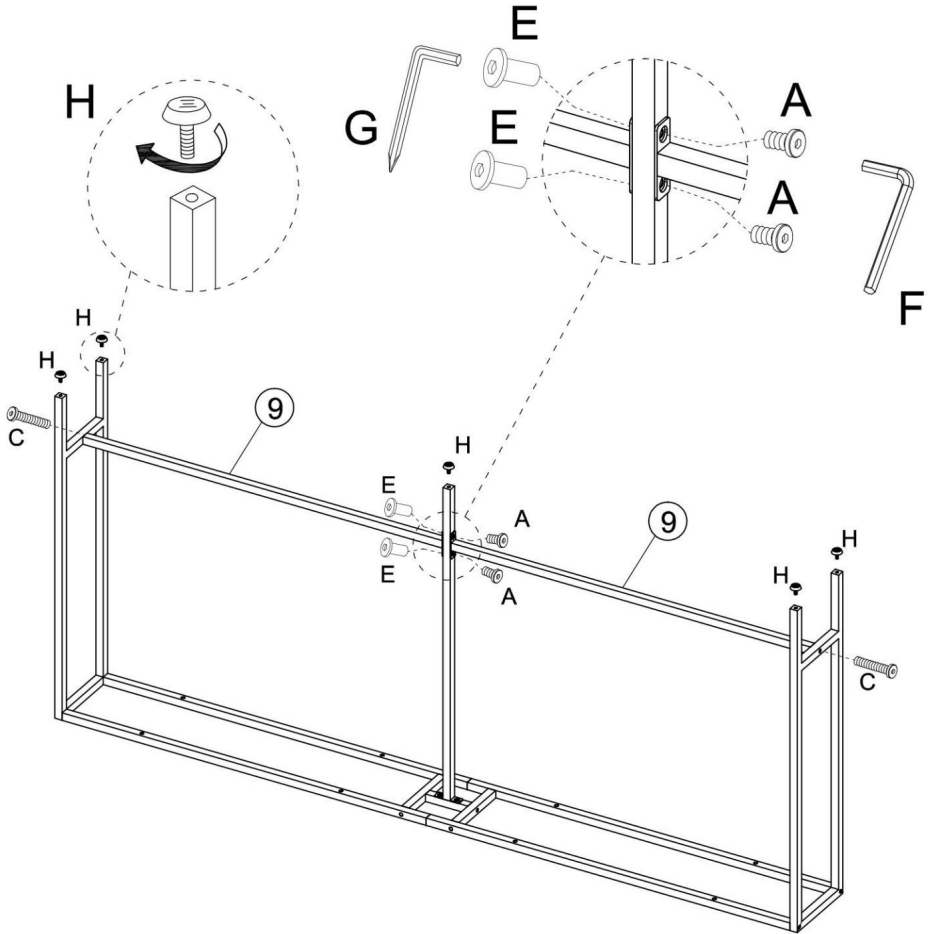
Step 2

 M6×12mm A × 2pcs	 M6×40mm C × 4pcs	 M4 F × 1pc
--	--	---



Step 3

 M6×12mm A × 2pcs	 M6×40mm C × 2pcs	 E × 2pcs	 M4 F × 1pc
		 M4 G × 1pc	 M6 H × 5pcs



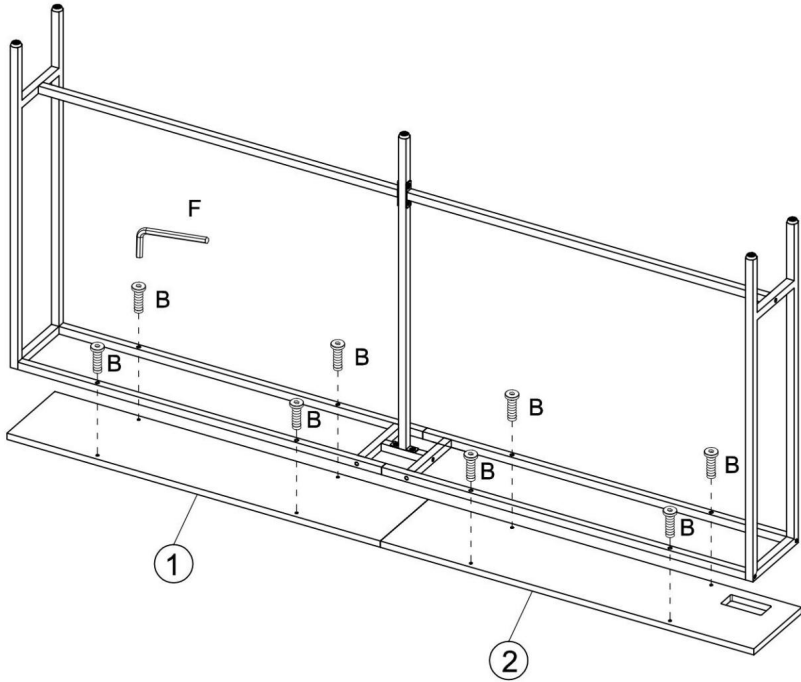
Step 4




M6×28mm
B × 8pcs




M4
F × 1pc

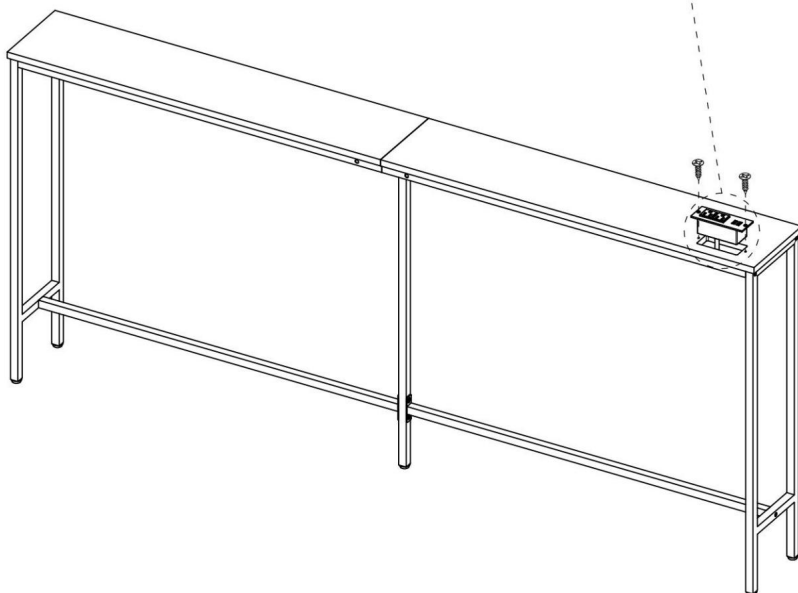
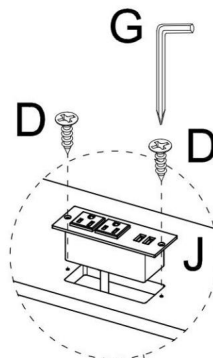


Step 5

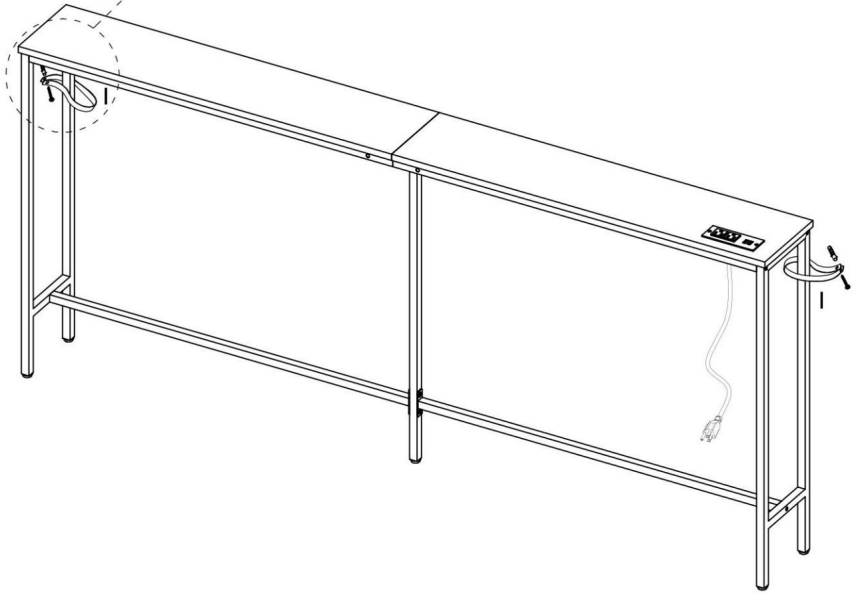
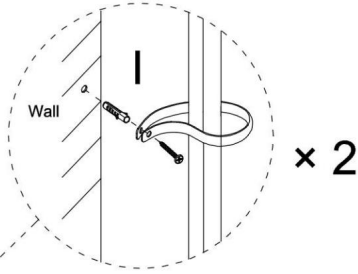
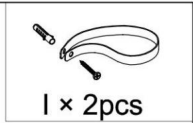

Ø3.5×12mm
D × 2pcs


M4
G × 1pc

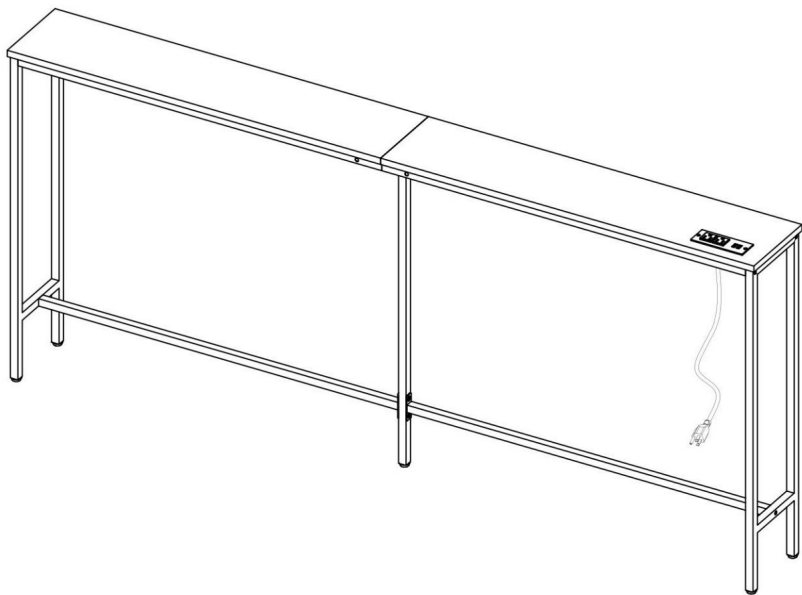

J × 1pc



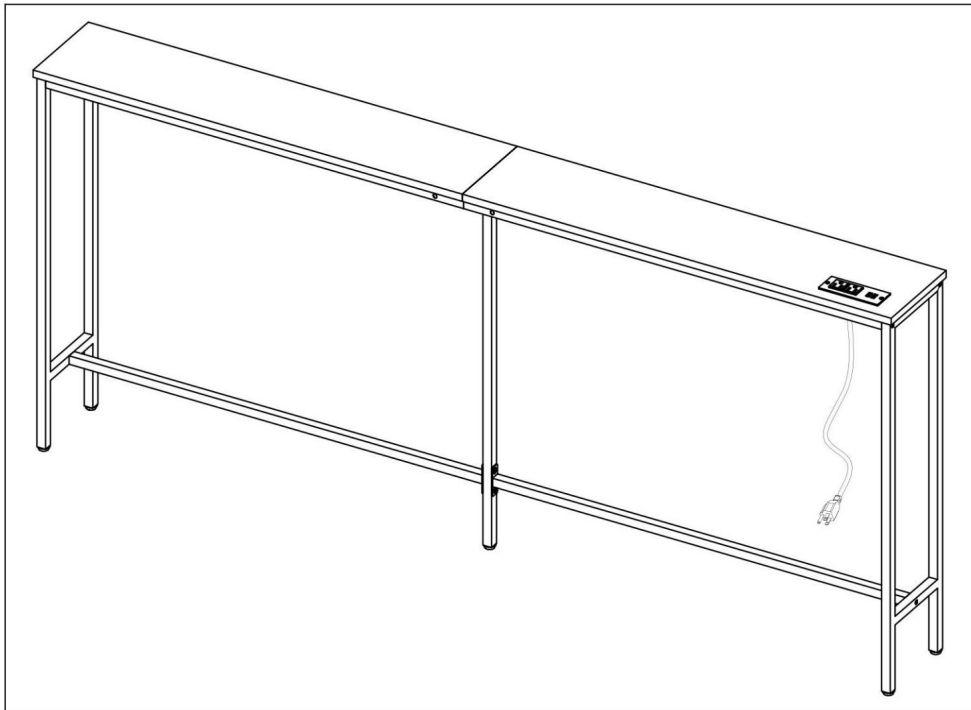
Step 6



Step 7



ACHÈVEMENT



Élimination correcte



Ce produit est soumis aux dispositions de la directive européenne 2012/19/UE.

Le symbole représentant une poubelle à roulettes barrée indique que le produit doit faire l'objet d'une collecte sélective des déchets dans l'Union européenne. Cela s'applique au produit et à tous les accessoires marqués de ce symbole. Produits marqués

en tant que tel, il ne peut pas être jeté avec les ordures ménagères normales, mais doit être déposé dans un point de collecte pour le recyclage des appareils électriques et électroniques.

Informations FCC :

ATTENTION : Les changements ou modifications non expressément approuvés par la partie responsable de la conformité pourraient annuler l'autorité de l'utilisateur à exploiter le équipement!

Cet appareil est conforme à la partie 15 des règles de la FCC. Son fonctionnement est soumis à les deux conditions suivantes :

- 1) Ce produit peut provoquer des interférences nuisibles.
- 2) Ce produit doit accepter toute interférence reçue, y compris interférences pouvant entraîner un fonctionnement indésirable.

AVERTISSEMENT : Les changements ou modifications apportés à ce produit non expressément approuvé par la partie responsable de la conformité pourraient annuler l'autorisation de l'utilisateur autorisation d'exploiter le produit.

Remarque : Ce produit a été testé et jugé conforme aux limites de un appareil numérique de classe B conformément à la partie 15 des règles de la FCC ; ces limites sont conçus pour fournir une protection raisonnable contre les interférences nuisibles dans une installation résidentielle.

Ce produit génère, utilise et peut émettre de l'énergie radiofréquence, et s'il n'est pas installé et utilisé conformément aux instructions, peut provoquer interférences nuisibles aux communications radio. Cependant, il n'existe aucune garantir qu'aucune interférence ne se produira dans une installation particulière. Si cela Le produit provoque des interférences nuisibles à la réception radio ou télévision, ce qui peut être déterminé en éteignant et en rallumant le produit, l'utilisateur est encouragés à essayer de corriger l'interférence par une ou plusieurs des mesures suivantes.

- Réorienter ou déplacer l'antenne de réception.
- Augmenter la distance entre le produit et le récepteur.
- Brancher le produit sur une prise d'un circuit différent de celui auquel le récepteur est connecté.
- Consultez le revendeur ou un technicien radio/TV expérimenté pour obtenir de l'aide.

Fabricant : Shanghaimuxinmuyeyouxiangongsi

Adresse : Shuangchenglu 803nong11hao1602A-1609shi, baoshanqu, shanghai
200000 CN.

Importé en Australie : SIHAO PTY LTD. 1 ROKEVA STREETEASTWOOD
NSW 2122 Australie

Importé aux États-Unis : Sanven Technology Ltd. Suite 250, 9166 Anaheim
Lieu, Rancho Cucamonga, CA 91730



E-CrossStu GmbH

Mainzer Landstr.69, 60329 Francfort-sur-le-Main.



YH CONSULTING LIMITÉE.

A/S YH Consulting Limited Bureau 147, Centurion
Maison, London Road, Staines-upon-Thames, Surrey,
TW18 4AX

VEVOR[®]

TOUGH TOOLS, HALF PRICE

Assistance technique et certificat de garantie
électronique www.vevor.com/support

VEVOR[®]

TOUGH TOOLS, HALF PRICE

Technischer Support und E-Garantie-Zertifikat www.vevor.com/support

SLAB-EINGANGSTISCH

BENUTZERHANDBUCH

MODELL-NR.: YJXXGZ-001; YJXXGZ-001-1; YJXXGZ-001-2

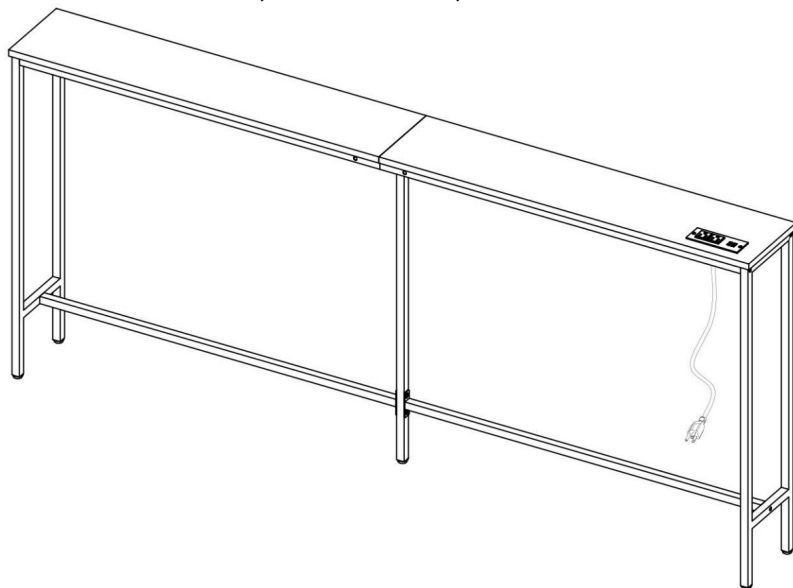
Wir sind weiterhin bestrebt, Ihnen Werkzeuge zu wettbewerbsfähigen Preisen anzubieten. „Sparen Sie die Hälfte“, „Halber Preis“ oder andere ähnliche Ausdrücke, die wir verwenden, stellen nur eine Schätzung der Ersparnis dar, die Sie beim Kauf bestimmter Werkzeuge bei uns im Vergleich zu den großen Topmarken erzielen können, und decken nicht unbedingt alle von uns angebotenen Werkzeugkategorien ab. Wir möchten Sie freundlich daran erinnern, bei der Bestellung bei uns sorgfältig zu prüfen, ob Sie im Vergleich zu den großen Topmarken tatsächlich die Hälfte sparen.

VEVOR®

TOUGH TOOLS, HALF PRICE

Eingangstisch Slab

MODELL-NR.: YJXXGZ-001; YJXXGZ-001-1; YJXXGZ-001-2



Brauchen Sie Hilfe? Kontaktieren Sie uns!

Sie haben Fragen zu unseren Produkten? Sie benötigen technischen Support? Dann kontaktieren Sie uns gerne:

Technischer Support und E-Garantie-Zertifikat
www.vevor.com/support

Dies ist die Originalanleitung. Bitte lesen Sie alle Anweisungen sorgfältig durch, bevor Sie das Gerät in Betrieb nehmen. VEVOR behält sich eine klare Auslegung unserer Bedienungsanleitung vor. Das Erscheinungsbild des Produkts richtet sich nach dem Produkt, das Sie erhalten haben. Bitte verzeihen Sie uns, dass wir Sie nicht erneut informieren, wenn es Technologie- oder Software-Updates für unser Produkt gibt.



**Bitte lesen Sie dieses Handbuch vor der Verwendung des Produkts sorgfältig durch.
Andernfalls kann es zu schweren Verletzungen kommen.**



Bitte lesen und beachten Sie sorgfältig alle Montageanleitungen
Anweisungen, bevor Sie mit der Montage beginnen.



Die Einheit sollte von zwei oder mehr Personen zusammengebaut werden.



DO NOT CLIMB

Bitte lassen Sie Ihr Kind nicht auf das Produkt klettern.
Kinder oder Tiere, die gerne klettern, empfehlen wir
mit den mitgelieferten Wandankern und Halterungen/Gurten
das Paket.

VORSICHTSMASSNAHMEN BEI DER MONTAGE

1. Die Montage muss gemäß dieser Anleitung erfolgen. Eine unsachgemäße Montage kann Gefahren schaffen.
2. Tragen Sie ANSI-zugelassene Schutzbrillen und strapazierfähige Arbeitshandschuhe bei der Montage.
3. Halten Sie den Versammlungsbereich sauber und gut beleuchtet.
4. Halten Sie während der Montage unbeteiligte Zuschauer vom Bereich fern.
5. Nicht montieren, wenn Sie müde sind oder unter dem Einfluss von Alkohol, Drogen oder Medikamenten stehen.
6. Die Produkteigenschaften gelten für ordnungsgemäß und vollständig montierte Nur Produkte.

7. Auf einer flachen, ebenen, harten und glatten Oberfläche montieren, die sicher zur Unterstützung des Slab Entryway Table.

8. Weitere Informationen zu den im Folgenden aufgeführten Teilen finden Sie Seiten finden Sie im Montagediagramm dieses Handbuchs. Auspacken und Trennen Sie alle Teile in einem sauberen Arbeitsbereich.

BEWAHREN SIE DIESE ANWEISUNGEN AUF

VORSICHTSMASSNAHMEN BEIM GEBRAUCH

UM SCHWERE VERLETZUNGEN UND TOD DURCH KIPPEN ZU VERMEIDEN:

1. Dieses Produkt ist kein Spielzeug. Erlauben Sie Kindern nicht, mit oder in der Nähe dieses Artikel.

2. Überschreiten Sie vor dem Bewegen nicht die Gewichtskapazität.

3. Nur auf einer flachen, harten und glatten Oberfläche verwenden, die sicher zur Unterstützung eines voll beladenen Slab Entryway Table.

4. Nur bestimmungsgemäß verwenden.



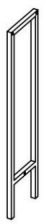







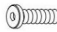


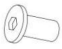




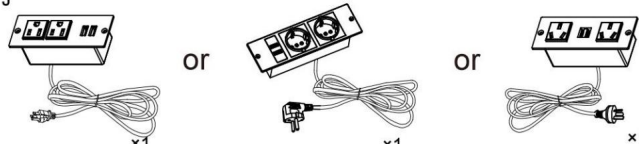
5. Vor jedem Gebrauch prüfen; nicht verwenden, wenn Teile lose oder beschädigt sind.

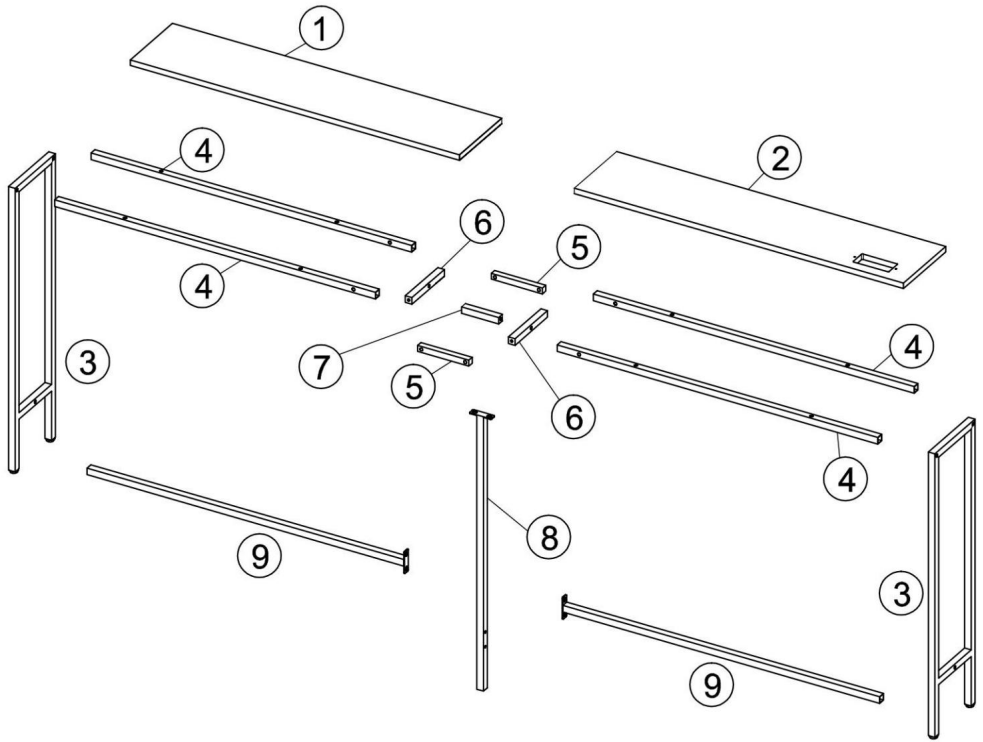
TECHNISCHE DATEN

Modell	YJXXGZ-001	YJXXGZ-001-1 YJXXGZ-001-2
Bewertung(en)	12 A, 124 V Wechselstrom, 60 Hz 1500 W	220-240 V Wechselspannung, 50/60 Hz, 16 A max.
Technische Daten (L x B x H) (mm)	1800*200*800	
Nettogewicht (kg)	Über 8.1	

*Produkte wie Spezifikationen, Aussehen und Design sind
Änderungen ohne vorherige Ankündigung vorbehalten.

PACKUNGSINHALT

<p>①</p>  <p>x1</p>	<p>②</p>  <p>x1</p>	<p>③</p>  <p>x2</p>	<p>④</p>  <p>x4</p>	
<p>⑤</p>  <p>x2</p>	<p>⑥</p>  <p>x2</p>	<p>⑦</p>  <p>x1</p>	<p>⑧</p>  <p>x1</p>	
<p>⑨</p>  <p>x2</p>				
<p>A</p>  <p>M6×12mm x4</p>	<p>B</p>  <p>M6×28mm x8</p>	<p>C</p>  <p>M6×40mm x12</p>	<p>D</p>  <p>Ø3.5×12mm x2</p>	<p>E</p>  <p>x2</p>
<p>F</p>  <p>M4 x1</p>	<p>G</p>  <p>M4 x1</p>	<p>H</p>  <p>M6 x5</p>	<p>I</p>  <p>x2</p>	
<p>J</p>  <p>x1</p>				



MONTAGEANLEITUNG

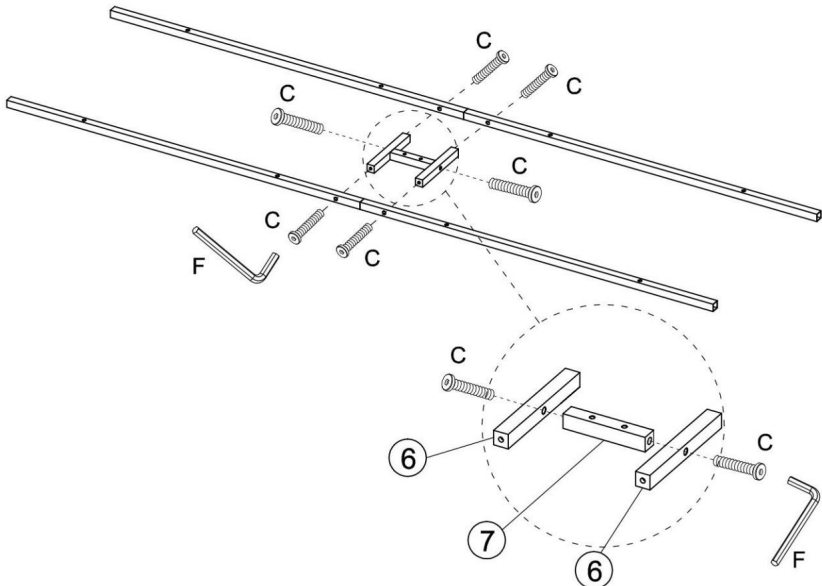
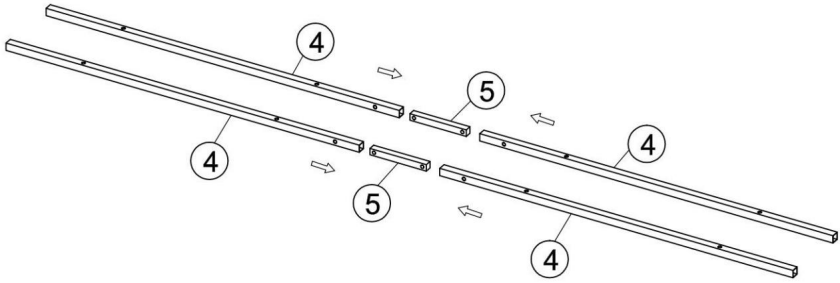
Step 1






M6x40mm
C x 6pcs

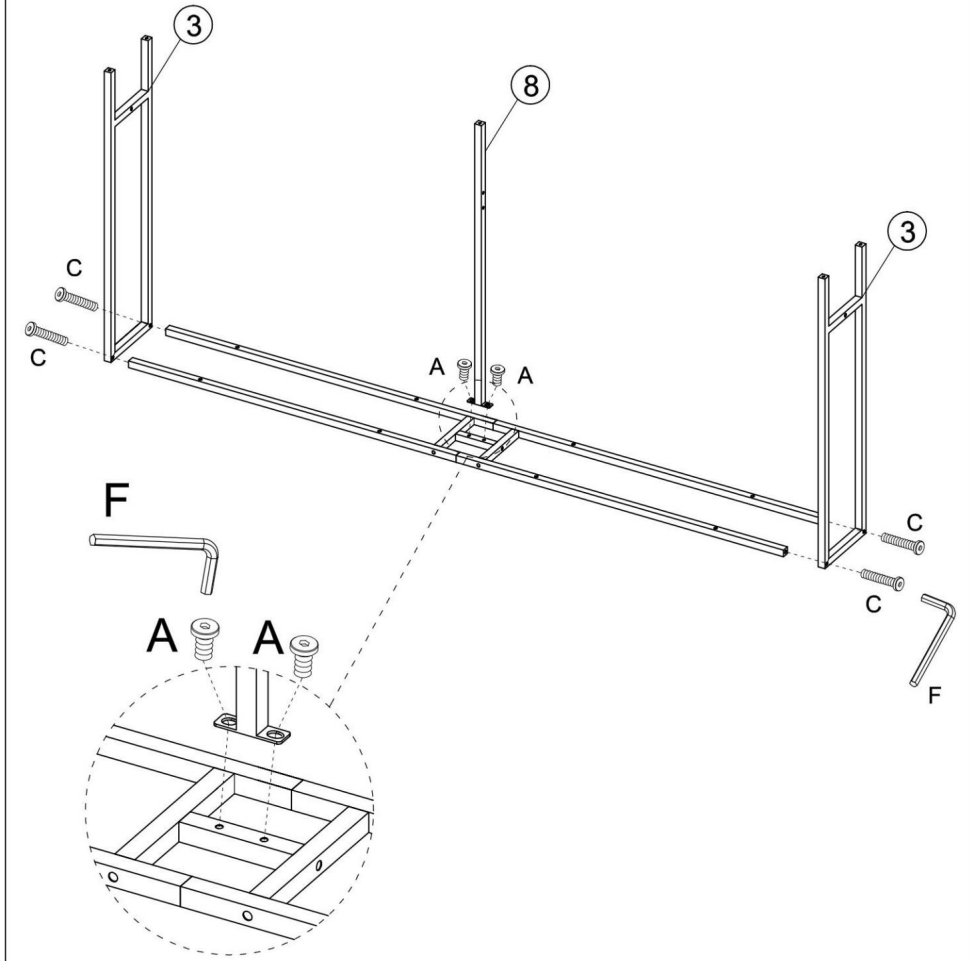


M4
F x 1pc

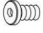







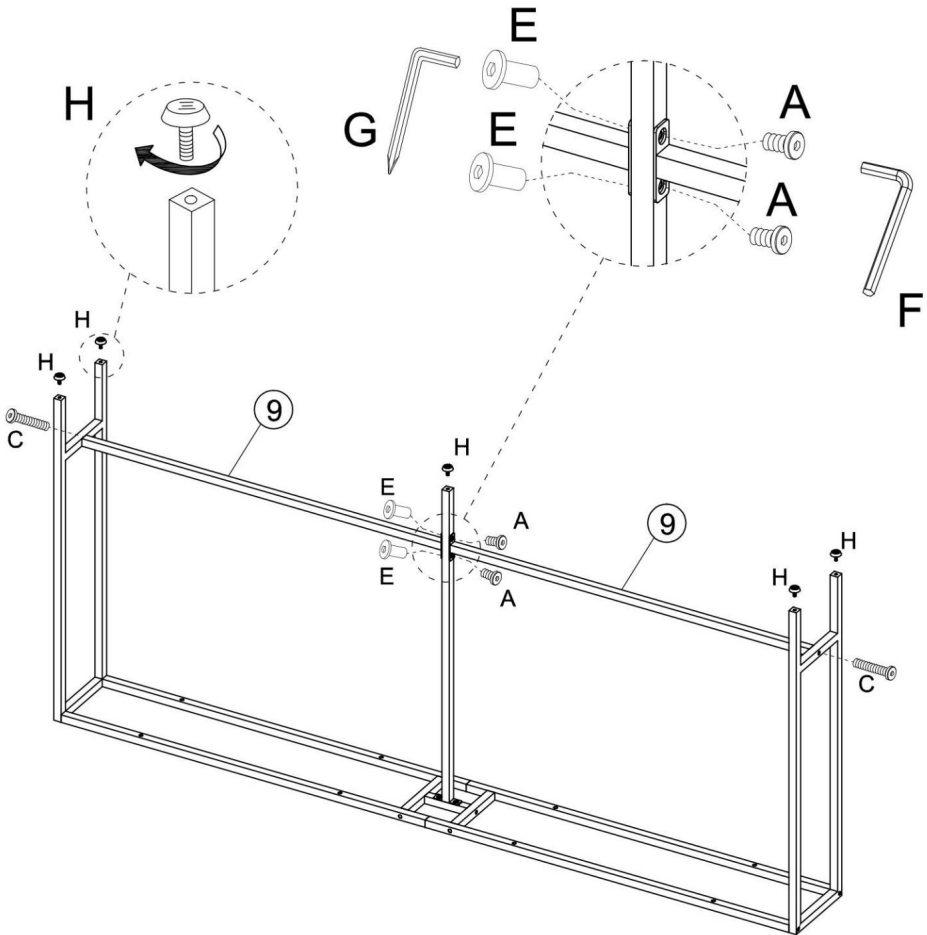
Step 2

 M6×12mm A × 2pcs	 M6×40mm C × 4pcs	 M4 F × 1pc
--	--	---



Step 3

 M6×12mm A × 2pcs	 M6×40mm C × 2pcs	 E × 2pcs	 M4 F × 1pc
		 M4 G × 1pc	 M6 H × 5pcs



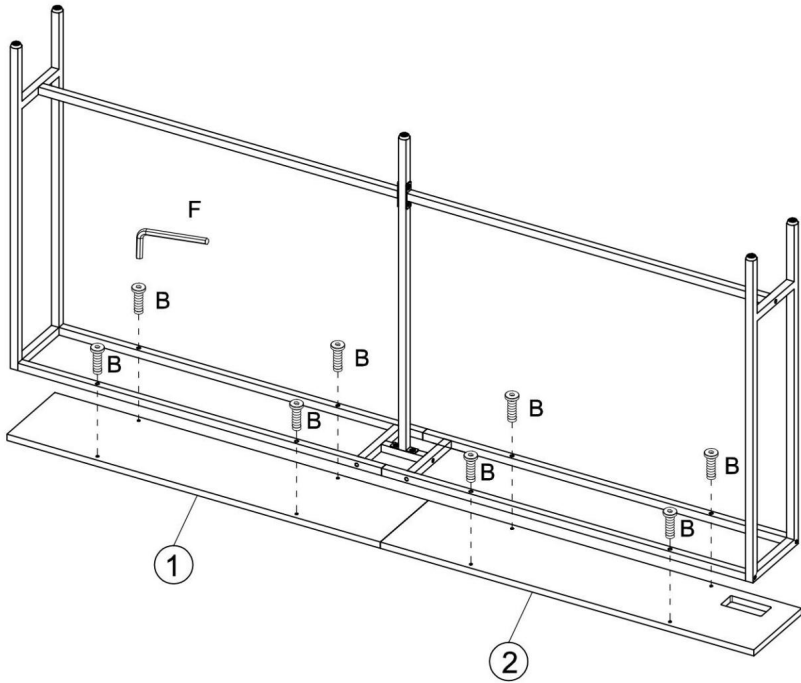
Step 4




M6×28mm
B × 8pcs



M4
F × 1pc

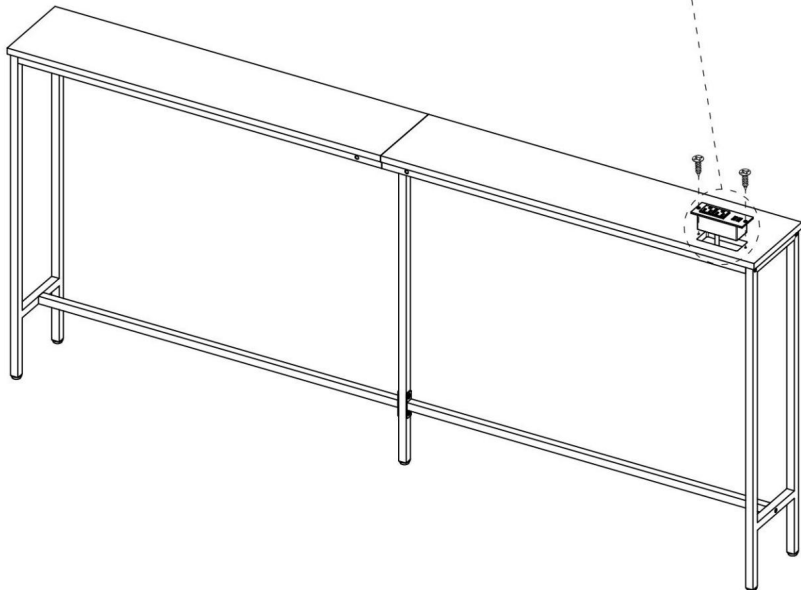
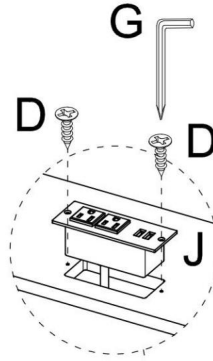


Step 5

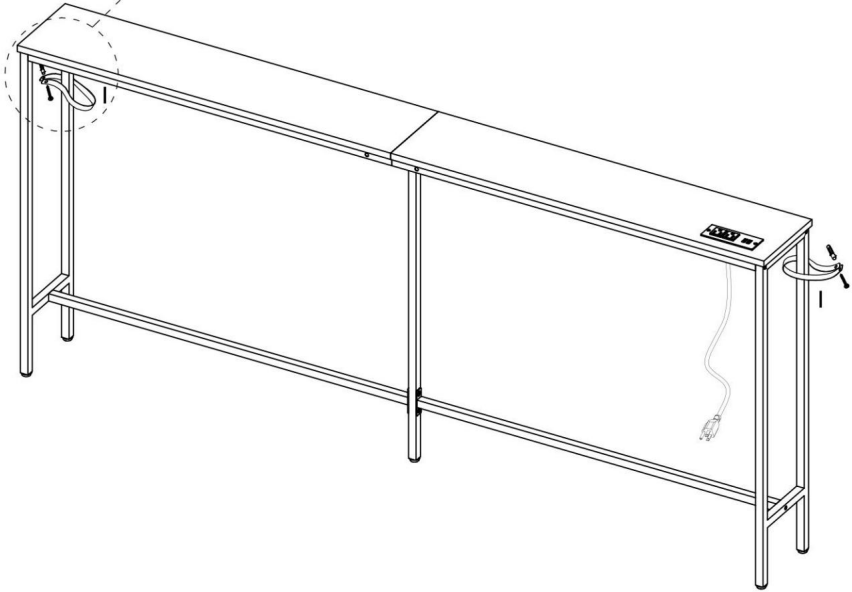
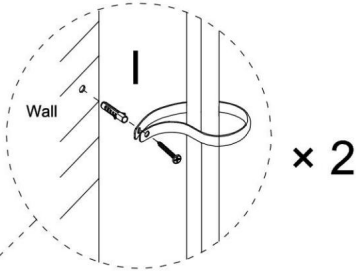
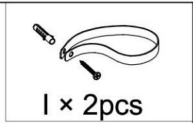

Ø3.5×12mm
D × 2pcs


M4
G × 1pc

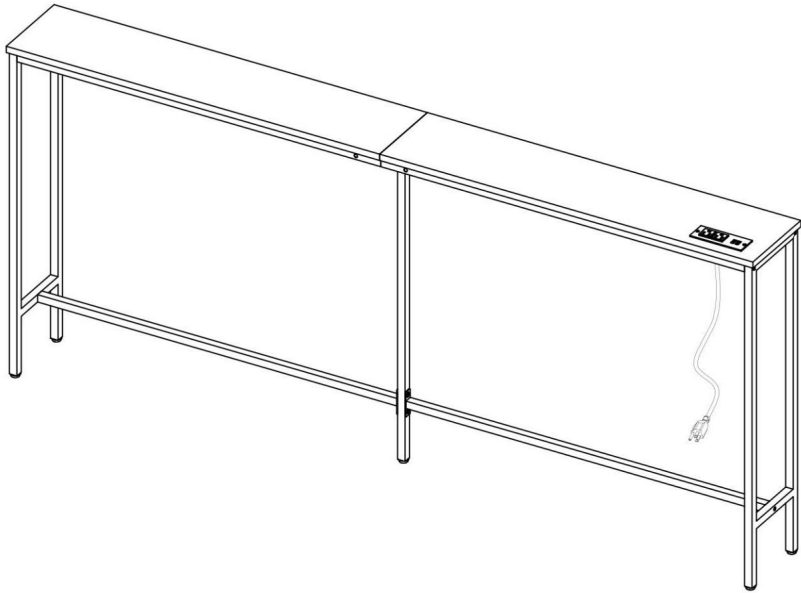

J × 1pc



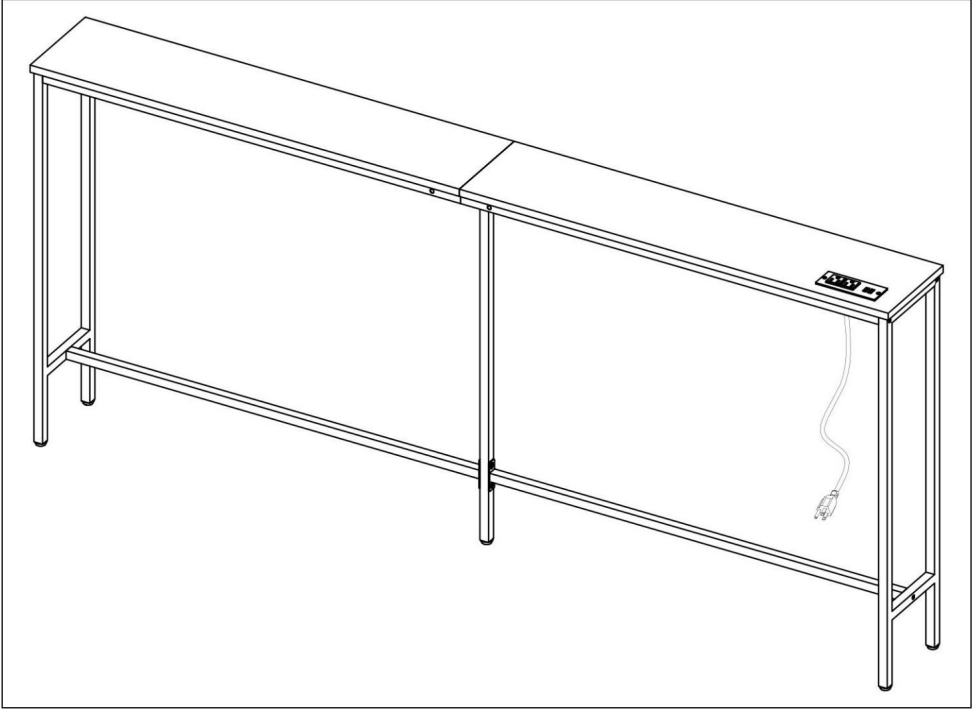
Step 6



Step 7



FERTIGSTELLUNG



Richtige Entsorgung



Dieses Produkt unterliegt den Bestimmungen der europäischen Richtlinie 2012/19/EU. Das Symbol einer durchgestrichenen Mülltonne weist darauf hin, dass das Produkt in der Europäischen Union einer getrennten Müllentsorgung unterliegt. Dies gilt für das Produkt und alle mit diesem Symbol gekennzeichneten Zubehörteile. Produkte mit der Kennzeichnung

Sie dürfen daher nicht mit dem normalen Hausmüll entsorgt werden, sondern müssen an einer Sammelstelle für das Recycling von elektrischen und elektronischen Geräten abgegeben werden.

FCC-Informationen:

ACHTUNG: Änderungen oder Modifikationen, die nicht ausdrücklich von der Partei genehmigt wurden Verantwortlichen kann die Berechtigung des Benutzers zum Betrieb des Ausrüstung!

Dieses Gerät entspricht Teil 15 der FCC-Bestimmungen. Der Betrieb unterliegt die folgenden beiden Bedingungen:

- 1) Dieses Produkt kann schädliche Störungen verursachen.
- 2) Dieses Produkt muss alle Störungen akzeptieren, einschließlich Störungen, die zu unerwünschtem Betrieb führen können.

ACHTUNG: Änderungen oder Modifikationen an diesem Produkt, die nicht ausdrücklich von der für die Einhaltung der Vorschriften verantwortlichen Partei genehmigt wurde, kann zum Erlöschen der Berechtigung zum Betrieb des Produkts.

Hinweis: Dieses Produkt wurde getestet und entspricht den Grenzwerten für ein digitales Gerät der Klasse B gemäß Teil 15 der FCC-Bestimmungen; diese Grenzwerte sind so konzipiert, dass sie einen angemessenen Schutz gegen schädliche Störungen bieten in einer Wohnanlage.

Dieses Produkt erzeugt und verwendet Hochfrequenzenergie und kann diese auch ausstrahlen. Wenn die Installation und Verwendung nicht gemäß den Anweisungen erfolgt, kann dies zu Störungen des Funkverkehrs. Es gibt jedoch keine garantieren, dass bei einer bestimmten Installation keine Störungen auftreten. Wenn dies Das Produkt verursacht Störungen beim Radio- oder Fernsehempfang, die durch Aus- und Einschalten des Produkts festgestellt werden können. Der Benutzer ist ermutigt, die Störung durch einen oder mehrere der Maßnahmen.

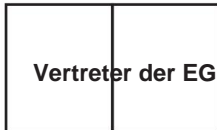
- Empfangsantenne neu ausrichten oder verlegen.
- Vergrößern Sie den Abstand zwischen Produkt und Empfänger.
- Schließen Sie das Produkt an eine Steckdose eines anderen Stromkreises an als den, an den der Receiver ist angeschlossen.
- Wenden Sie sich an den Händler oder einen erfahrenen Radio-/Fernsehtechniker.

Hersteller: Shanghaimuxinmuyeyouxiangongsi

Adresse: Shuangchenglu 803nong11hao1602A-1609shi, baoshanqu,
Shanghai 200000 CN.

Nach AUS importiert: SIHAO PTY LTD. 1 ROKEVA STREETEASTWOOD
NSW 2122 Australien

Importiert in die USA: Sanven Technology Ltd. Suite 250, 9166 Anaheim
Ort, Rancho Cucamonga, CA 91730



E-CrossStu GmbH

Mainzer Landstr.69, 60329 Frankfurt am Main.



YH CONSULTING LIMITED.

C/O YH Consulting Limited Office 147, Centurion
Haus, London Road, Staines-upon-Thames, Surrey,
TW18 4AX

VEVOR[®]

TOUGH TOOLS, HALF PRICE

Technischer Support und E-Garantie-Zertifikat

www.vevor.com/support

VEVOR[®]

TOUGH TOOLS, HALF PRICE

Supporto tecnico e certificato di garanzia elettronica www.vevor.com/support

TAVOLO INGRESSO SLAB

MANUALE D'USO

MODELLO N.: YJXXGZ-001; YJXXGZ-001-1; YJXXGZ-001-2

Continuiamo a impegnarci per fornirvi strumenti a prezzi competitivi.

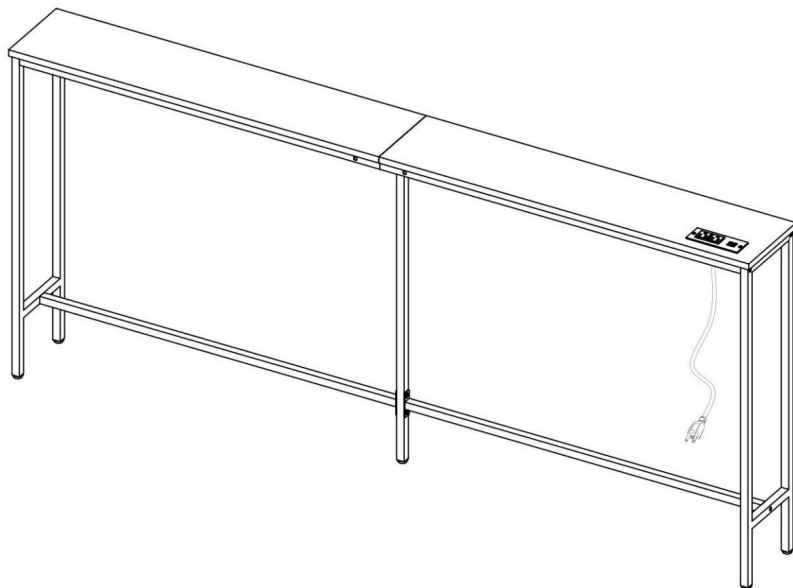
"Risparmia la metà", "Metà prezzo" o qualsiasi altra espressione simile da noi utilizzata rappresenta solo una stima del risparmio che potresti ottenere acquistando determinati utensili con noi rispetto ai principali marchi principali e non significa necessariamente coprire tutte le categorie di utensili da noi offerti. Ti ricordiamo gentilmente di verificare attentamente quando effettui un ordine con noi se stai effettivamente risparmiando la metà rispetto ai principali marchi principali.

VEVOR®

TOUGH TOOLS, HALF PRICE

Tavolo d'ingresso Slab

MODELLO N.: YJXXGZ-001; YJXXGZ-001-1; YJXXGZ-001-2



HAI BISOGNO DI AIUTO? CONTATTACI!

Hai domande sui prodotti? Hai bisogno di supporto tecnico? Non esitare a contattarci:

**Supporto tecnico e certificato di garanzia
elettronica www.vevor.com/support**

Questa è l'istruzione originale, si prega di leggere attentamente tutte le istruzioni del manuale prima di utilizzare. VEVOR si riserva una chiara interpretazione del nostro manuale utente. L'aspetto del prodotto sarà soggetto al prodotto ricevuto. Vi preghiamo di perdonarci se non vi informeremo di nuovo se ci sono aggiornamenti tecnologici o software sul nostro prodotto.



AVVERTIMENTO:

Si prega di leggere attentamente il presente manuale prima di utilizzare il prodotto. La mancata farlo potrebbe causare gravi lesioni.



Si prega di leggere e osservare attentamente tutte le istruzioni di montaggio istruzioni prima di iniziare il montaggio.



L'unità deve essere assemblata da due o più persone.



DO NOT CLIMB

Si prega di non lasciare che il bambino salga sul prodotto. Se si dispone bambini o animali a cui piace arrampicarsi, lo consigliamo vivamente utilizzando gli ancoraggi a muro e le staffe/cinghie in dotazione il pacco.

PRECAUZIONI DI MONTAGGIO

1. Montare solo secondo queste istruzioni. Un montaggio non corretto può creare pericoli.
2. Indossare occhiali di sicurezza approvati ANSI e guanti da lavoro resistenti durante l'assemblaggio.
3. Mantenere l'area di assemblaggio pulita e ben illuminata.
4. Tenere gli astanti fuori dall'area durante l'assemblea.
5. Non riunirsi quando si è stanchi o sotto l'effetto di alcol, droghe o farmaci.
6. Le capacità del prodotto si applicano a prodotti correttamente e completamente assemblati solo prodotti.

7. Montare su una superficie piana, livellata, dura e liscia in grado di sostenere in modo sicuro a sostegno del tavolo d'ingresso Slab.

8. Per ulteriori informazioni sulle parti elencate di seguito pagine, fare riferimento allo schema di montaggio di questo manuale. Scartare e separare tutte le parti in un'area di lavoro pulita.

SALVA QUESTE ISTRUZIONI

PRECAUZIONI D'USO

PER PREVENIRE LESIONI GRAVI E MORTALI DOVUTE AL RIBALTAMENTO:



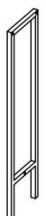







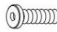


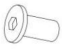




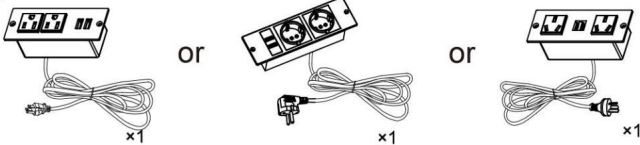
1. Questo prodotto non è un giocattolo. Non permettere ai bambini di giocare con o vicino a questo prodotto. articolo.
2. Non superare la capacità di peso prima dello spostamento.
3. Utilizzare solo su una superficie piana, dura e liscia in grado di resistere in modo sicuro per sostenere un tavolo d'ingresso Slab completamente carico.
4. Utilizzare solo come previsto.
5. Ispezionare prima di ogni utilizzo; non utilizzare se alcune parti sono allentate o danneggiate.

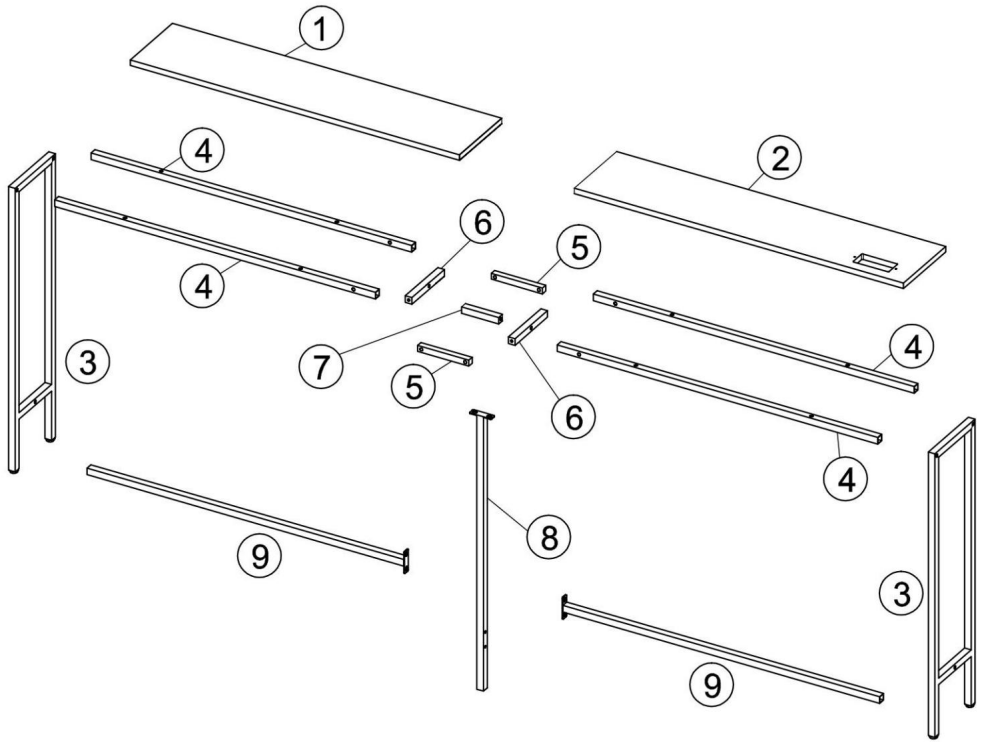
SPECIFICHE TECNICHE

Modello	Numero di modello: YJXXGZ-001	Numero di modello: YJXXGZ-001-1 Numero di modello: YJXXGZ-001-2
Valutazione(i)	12A 124Vac 60Hz 1500W	220-240Vac, 50/60Hz, 16A massimo
Dimensioni del prodotto <small>(Lunghezza x Larghezza x Altezza)(mm)</small>	Dimensioni: 1800*200*800	
Peso netto (kg)	Circa 8.1	

*Prodotti come specifiche, aspetto e design sono
soggetto a modifiche senza preavviso.

CONTENUTO DELLA CONFEZIONE

<p>①</p>  <p>x1</p>	<p>②</p>  <p>x1</p>	<p>③</p>  <p>x2</p>	<p>④</p>  <p>x4</p>	
<p>⑤</p>  <p>x2</p>	<p>⑥</p>  <p>x2</p>	<p>⑦</p>  <p>x1</p>	<p>⑧</p>  <p>x1</p>	
<p>⑨</p>  <p>x2</p>				
<p>A</p>  <p>M6×12mm x4</p>	<p>B</p>  <p>M6×28mm x8</p>	<p>C</p>  <p>M6×40mm x12</p>	<p>D</p>  <p>Ø3.5×12mm x2</p>	<p>E</p>  <p>x2</p>
<p>F</p>  <p>M4 x1</p>	<p>G</p>  <p>M4 x1</p>	<p>H</p>  <p>M6 x5</p>	<p>I</p>  <p>x2</p>	
<p>J</p>  <p>x1</p>				



FASI DI MONTAGGIO

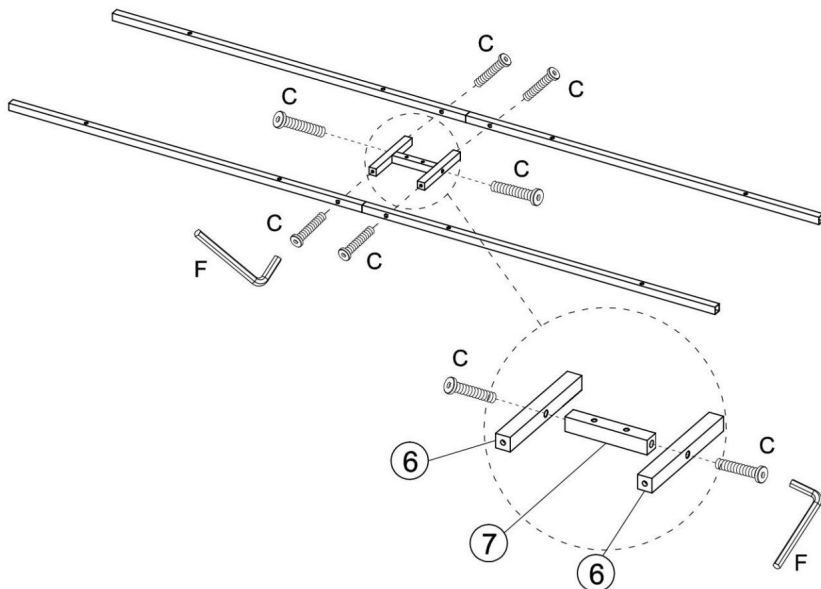
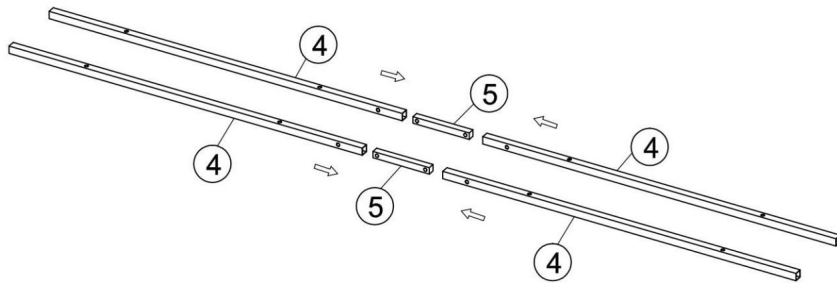
Step 1






M6x40mm
C x 6pcs

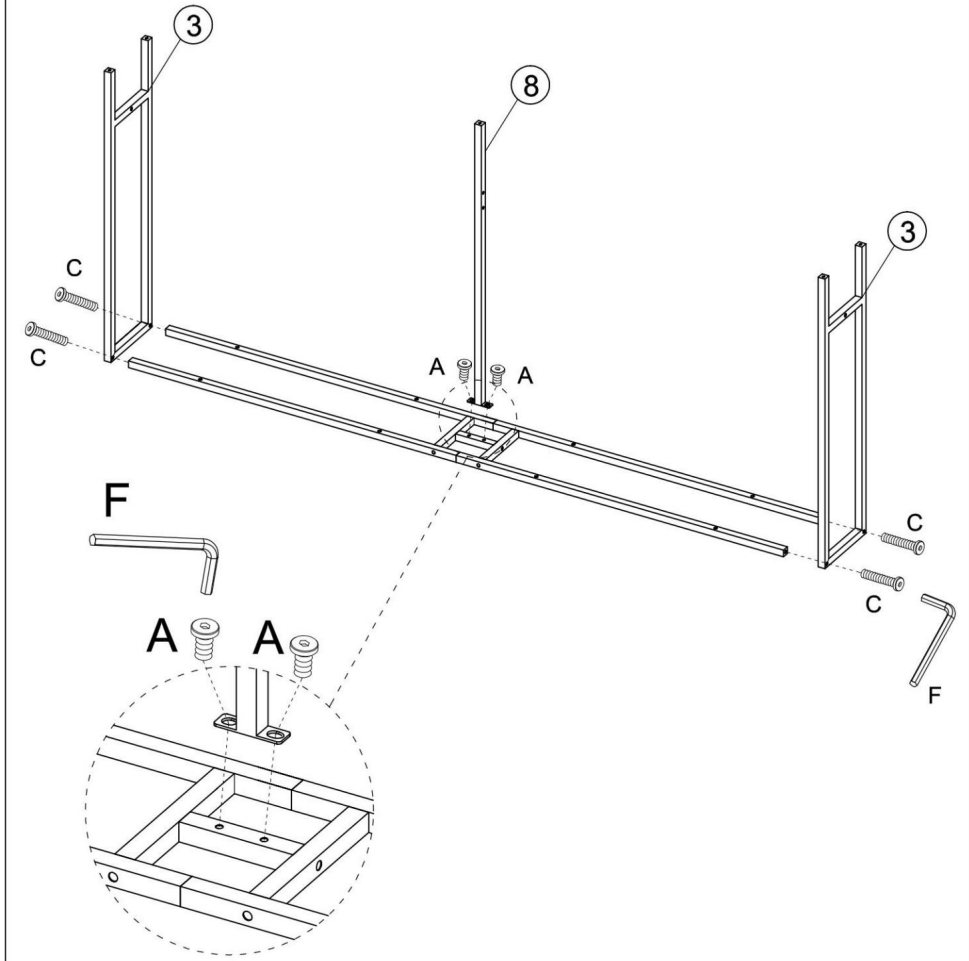


M4
F x 1pc

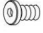







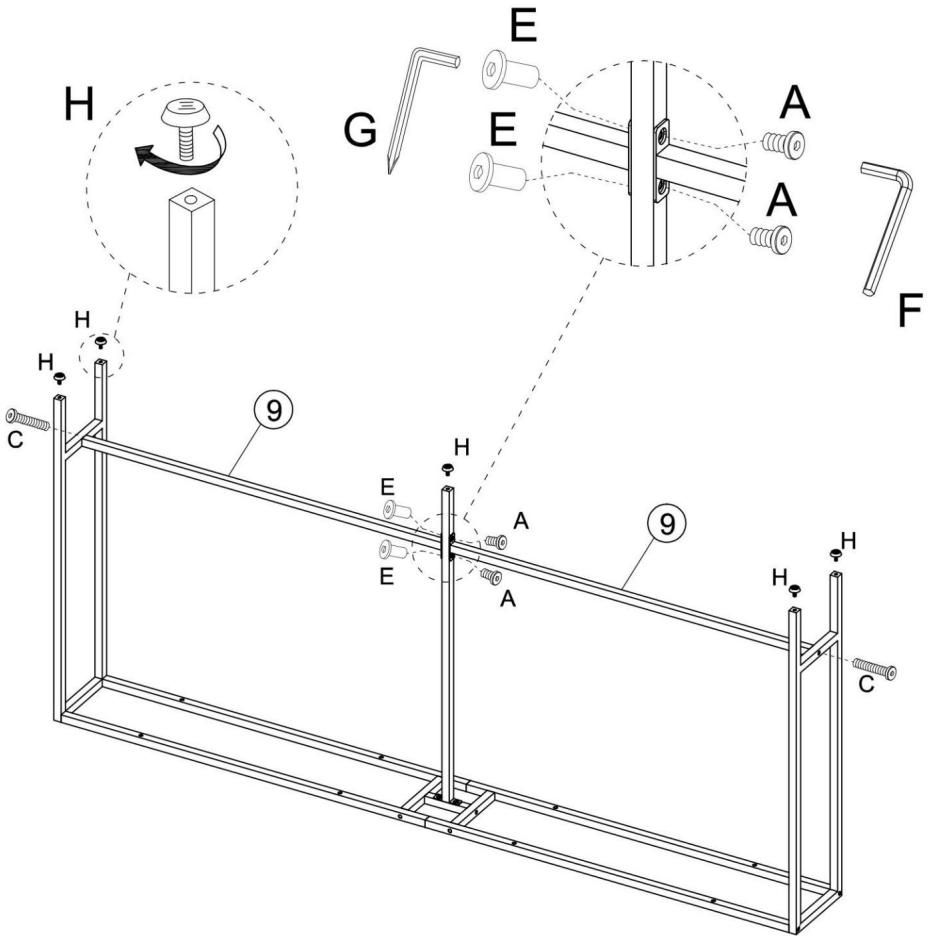
Step 2

 M6×12mm A × 2pcs	 M6×40mm C × 4pcs	 M4 F × 1pc
--	--	---



Step 3

 M6×12mm A × 2pcs	 M6×40mm C × 2pcs	 E × 2pcs	 M4 F × 1pc
		 M4 G × 1pc	 M6 H × 5pcs



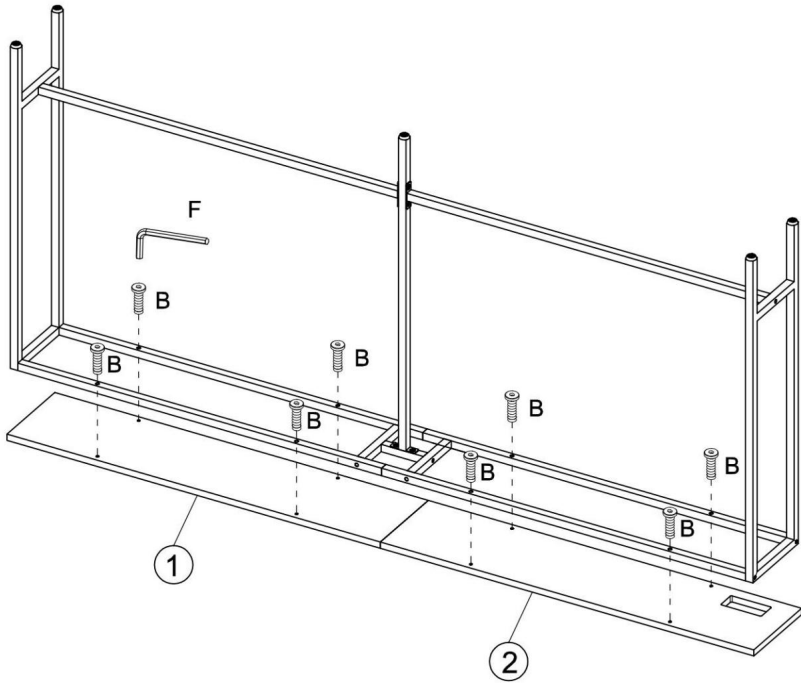
Step 4




M6×28mm
B × 8pcs



M4
F × 1pc

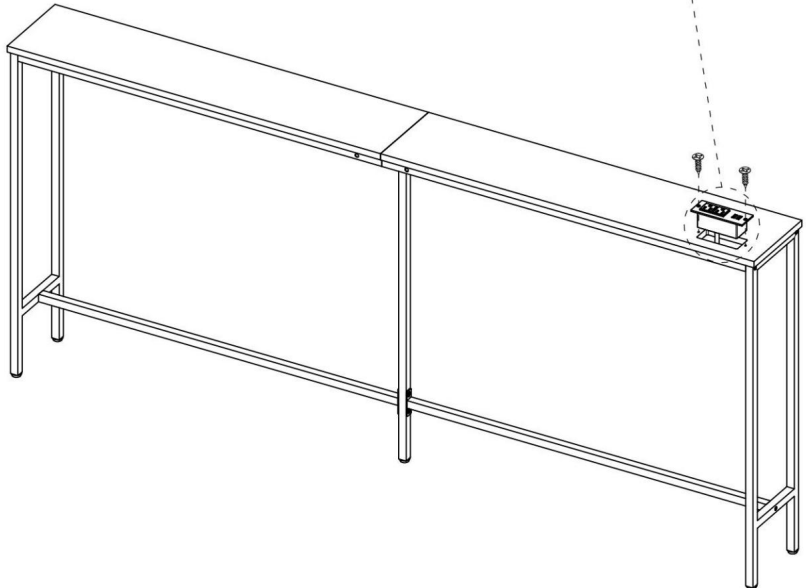
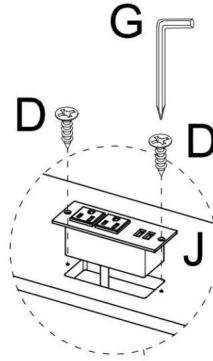


Step 5

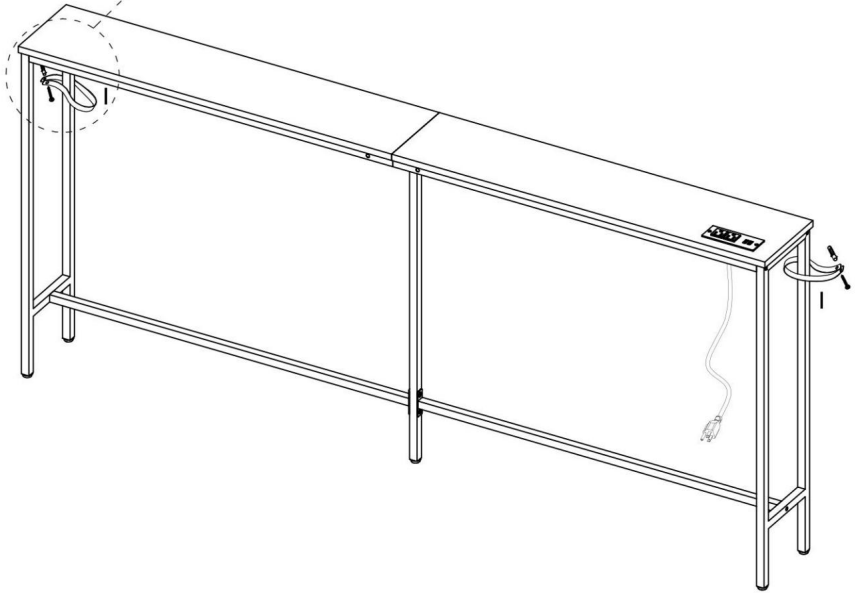
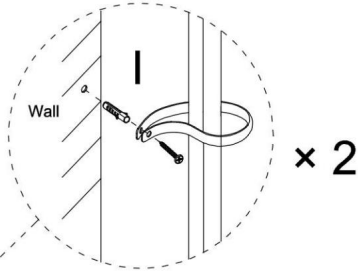
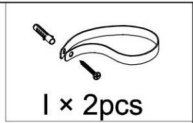

Ø3.5×12mm
D × 2pcs


M4
G × 1pc

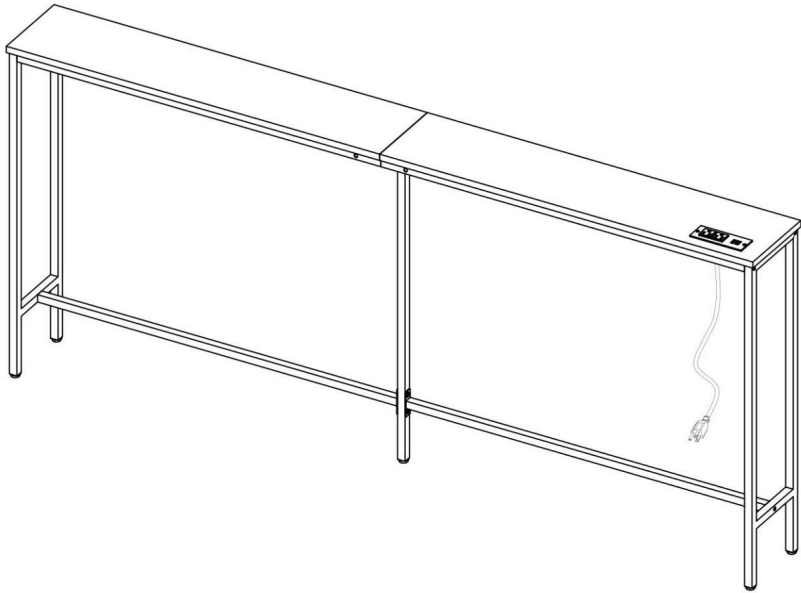

J × 1pc



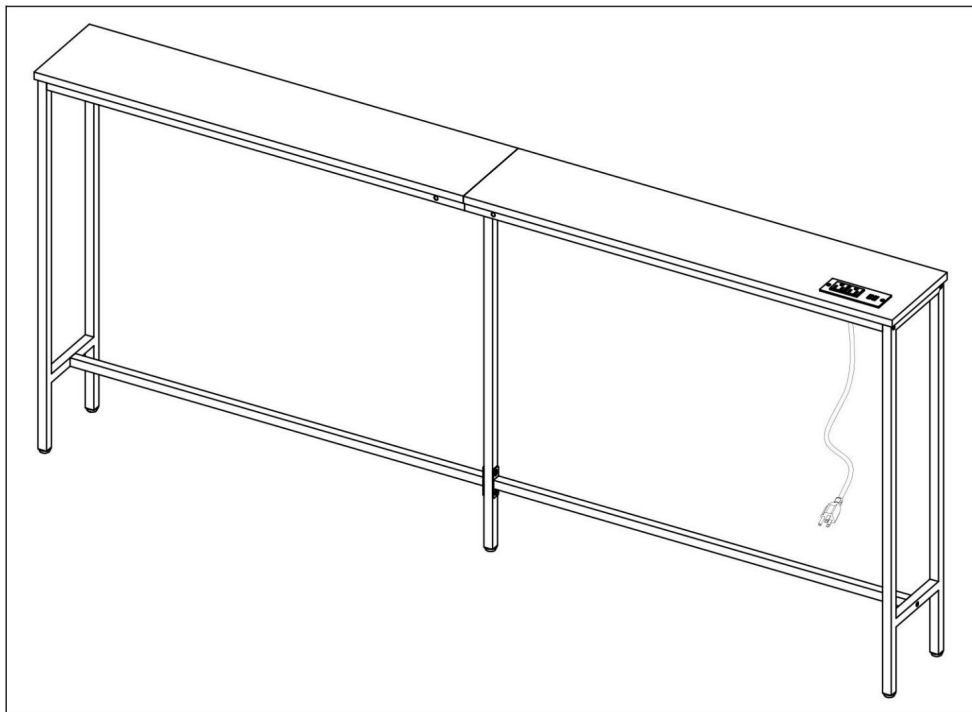
Step 6



Step 7



COMPLETAMENTO



Smaltimento corretto



Questo prodotto è soggetto alle disposizioni della Direttiva europea 2012/19/UE. Il simbolo raffigurante un bidone della spazzatura barrato indica che il prodotto richiede la raccolta differenziata dei rifiuti nell'Unione Europea. Ciò si applica al prodotto e a tutti gli accessori contrassegnati con questo simbolo. I prodotti contrassegnati

pertanto non possono essere smaltiti insieme ai normali rifiuti domestici, ma devono essere portati presso un punto di raccolta per il riciclaggio di apparecchiature elettriche ed elettroniche.

Informazioni FCC:

ATTENZIONE: Cambiamenti o modifiche non espressamente approvati dalla parte responsabile della conformità potrebbe invalidare l'autorità dell'utente di utilizzare il attrezzatura!

Questo dispositivo è conforme alla Parte 15 delle Norme FCC. Il funzionamento è soggetto a le due condizioni seguenti:

- 1) Questo prodotto può causare interferenze dannose.
- 2) Questo prodotto deve accettare qualsiasi interferenza ricevuta, inclusa interferenze che potrebbero causare un funzionamento indesiderato.

ATTENZIONE: Cambiamenti o modifiche a questo prodotto non espressamente approvato dalla parte responsabile della conformità potrebbe invalidare l'utente autorità di utilizzare il prodotto.

Nota: questo prodotto è stato testato e ritenuto conforme ai limiti per un dispositivo digitale di Classe B ai sensi della Parte 15 delle Norme FCC; questi limiti sono progettati per fornire una protezione ragionevole contro interferenze dannose in un'installazione residenziale.

Questo prodotto genera, utilizza e può irradiare energia a radiofrequenza e se non installato e utilizzato secondo le istruzioni, può causare interferenza dannosa alle comunicazioni radio. Tuttavia, non vi è alcuna garantire che non si verifichino interferenze in una particolare installazione. Se questo il prodotto provoca interferenze dannose alla ricezione radiofonica o televisiva, il che può essere determinato accendendo e spegnendo il prodotto, l'utente è incoraggiati a provare a correggere l'interferenza da uno o più dei seguenti misure.

- Riorientare o riposizionare l'antenna ricevente.
- Aumentare la distanza tra il prodotto e il ricevitore.
- Collegare il prodotto a una presa di corrente su un circuito diverso da quello a cui è collegato. il ricevitore è connesso.
- Per assistenza, consultare il rivenditore o un tecnico radio/TV esperto.

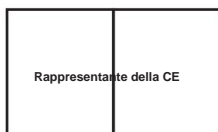
Produttore: Shanghaimuxinmuyeyouxiangongsi

Indirizzo: Shuangchenglu 803nong11hao1602A-1609shi, baoshanqu, shanghai 200000 CN.

Importato in AUS: SIHAO PTY LTD. 1 ROKEVA STREETEASTWOOD

Nuovo Galles del Sud 2122 Australia

Importato negli USA: Sanven Technology Ltd. Suite 250, 9166 Anaheim Luogo, Rancho Cucamonga, CA 91730



E-CrossStu GmbH

Mainzer Landstr.69, 60329 Francoforte sul Meno.



CONSULENZA YH LIMITATA.

C/O YH Consulting Limited Ufficio 147, Centurion Casa, London Road, Staines-upon-Thames, Surrey, TW184AX

VEVOR®

TOUGH TOOLS, HALF PRICE

**Supporto tecnico e certificato di garanzia
elettronica www.vevor.com/support**

VEVOR[®]

TOUGH TOOLS, HALF PRICE

Soporte técnico y certificado de garantía electrónica www.vevor.com/support

MESA DE ENTRADA DE LOSA

MANUAL DEL USUARIO

NÚMERO DE MODELO: YJXXGZ-001; YJXXGZ-001-1; YJXXGZ-001-2

Seguimos comprometidos a brindarle herramientas a precios competitivos.

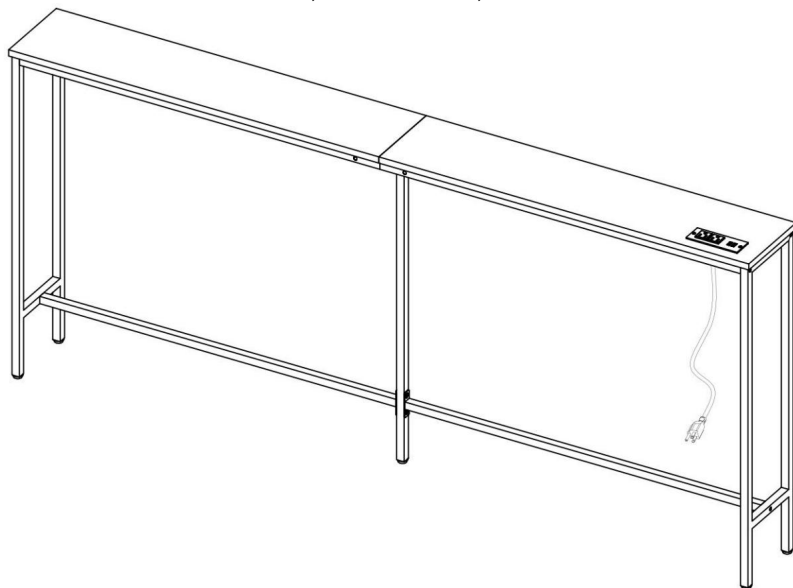
"Ahorre la mitad", "mitad de precio" o cualquier otra expresión similar que utilicemos solo representa una estimación del ahorro que podría obtener al comprar ciertas herramientas con nosotros en comparación con las principales marcas y no necesariamente significa que cubra todas las categorías de herramientas que ofrecemos. Le recordamos que, al realizar un pedido con nosotros, verifique cuidadosamente si realmente está ahorrando la mitad en comparación con las principales marcas.

VEVOR®

TOUGH TOOLS, HALF PRICE

Mesa de entrada de losa

NÚMERO DE MODELO: YJXXGZ-001; YJXXGZ-001-1; YJXXGZ-001-2



¿NECESITA AYUDA? ¡CONTÁCTENOS!

¿Tiene preguntas sobre el producto? ¿Necesita asistencia técnica? No dude en ponerse en contacto con nosotros:

Soporte técnico y certificado de garantía electrónica
www.vevor.com/support

Estas son las instrucciones originales, lea atentamente todas las instrucciones del manual antes de utilizar el producto. VEVOR se reserva una interpretación clara de nuestro manual de usuario. La apariencia del producto estará sujeta al producto que recibió. Perdónenos por no informarle nuevamente si hay actualizaciones de tecnología o software en nuestro producto.

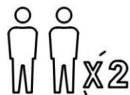


ADVERTENCIA:

Lea atentamente este manual antes de utilizar el producto. Si no se cumple con las instrucciones, Hacerlo podría provocar lesiones graves.



Por favor, lea y observe atentamente todas las instrucciones de montaje. Instrucciones antes de comenzar el montaje.



La unidad debe ser ensamblada por dos o más personas.



DO NOT CLIMB

No permita que su hijo se suba al producto. Si tiene

Para niños o animales a los que les guste trepar, lo recomendamos encarecidamente.

utilizando los anclajes de pared y los soportes/correas que vienen con

El paquete.

PRECAUCIONES DE MONTAJE

1. Realice el montaje únicamente de acuerdo con estas instrucciones. Un montaje incorrecto puede crear peligros
2. Use gafas de seguridad aprobadas por ANSI y guantes de trabajo resistentes. Durante el montaje.
3. Mantenga el área de reunión limpia y bien iluminada.
4. Mantenga a los transeúntes fuera del área durante el montaje.
5. No se reúna cuando esté cansado o bajo la influencia del alcohol, drogas o medicamentos.
6. Las capacidades del producto se aplican a productos ensamblados de manera correcta y completa. Sólo productos.

7. Montar sobre una superficie plana, nivelada, dura y lisa capaz de soportar cargas de forma segura. apoyando la mesa de entrada de losa.

8. Para obtener información adicional sobre las piezas enumeradas a continuación, páginas, consulte el diagrama de ensamblaje de este manual. Desenvuelva y Separe todas las piezas en un área de trabajo limpia.

GUARDE ESTAS INSTRUCCIONES

PRECAUCIONES DE USO

PARA EVITAR LESIONES GRAVES Y LA MUERTE POR VUELCO:

1. Este producto no es un juguete. No permita que los niños jueguen con este producto o cerca de él. artículo.

2. No exceda las capacidades de peso antes de moverlo.

3. Utilícelo únicamente sobre una superficie plana, dura y lisa capaz de soportar cargas de forma segura. soportando una mesa de entrada de losa completamente cargada.

4. Utilícelo únicamente según lo previsto.



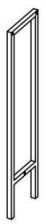










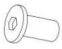




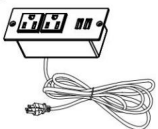
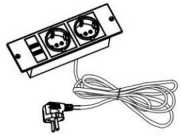
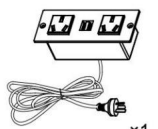
5. Inspeccione antes de cada uso; no utilice si las piezas están sueltas o dañadas.

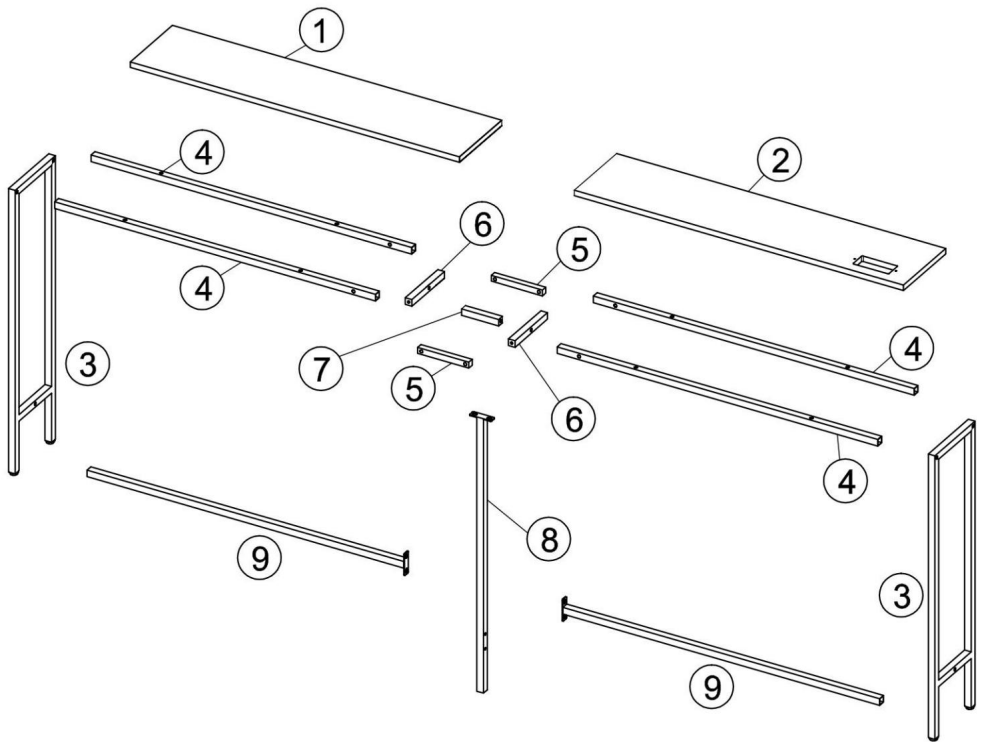
ESPECIFICACIONES TÉCNICAS

Modelo	YJXXGZ-001	YJXXGZ-001-1 YJXXGZ-001-2
Calificación(es)	12 A, 124 V CA, 60 Hz 1500 W	220-240 V CA, 50/60 Hz, 16 A máx.
Dimensiones del producto (Largo x Ancho x Alto) (mm)	1800*200*800	
Peso neto (kg)	Acerca de 8.1	




*Productos como especificaciones, apariencia y diseño son
Sujeto a modificaciones sin previo aviso.

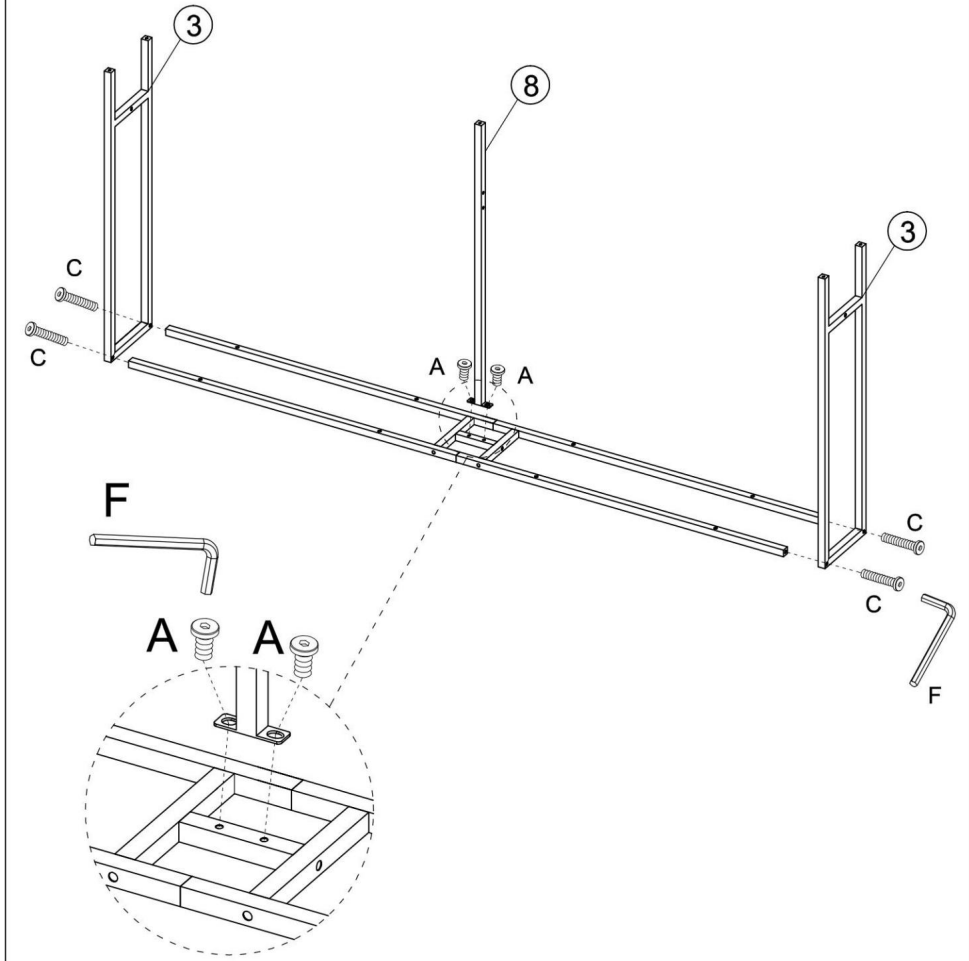
CONTENIDO DEL PAQUETE

<p>①</p>  <p style="text-align: right;">x1</p>	<p>②</p>  <p style="text-align: right;">x1</p>	<p>③</p>  <p style="text-align: right;">x2</p>	<p>④</p>  <p style="text-align: right;">x4</p>	
<p>⑤</p>  <p style="text-align: right;">x2</p>	<p>⑥</p>  <p style="text-align: right;">x2</p>	<p>⑦</p>  <p style="text-align: right;">x1</p>	<p>⑧</p>  <p style="text-align: right;">x1</p>	
<p>⑨</p>  <p style="text-align: right;">x2</p>				
<p>A</p>  <p>M6×12mm x4</p>	<p>B</p>  <p>M6×28mm x8</p>	<p>C</p>  <p>M6×40mm x12</p>	<p>D</p>  <p>Ø3.5×12mm x2</p>	<p>E</p>  <p style="text-align: right;">x2</p>
<p>F</p>  <p>M4 x1</p>	<p>G</p>  <p>M4 x1</p>	<p>H</p>  <p>M6 x5</p>	<p>I</p>  <p style="text-align: right;">x2</p>	
<p>J</p> <div style="display: flex; justify-content: space-around; align-items: center;"> <div style="text-align: center;">  <p>x1</p> </div> <div style="text-align: center;"> <p>OR</p>  <p>x1</p> </div> <div style="text-align: center;"> <p>OR</p>  <p>x1</p> </div> </div>				

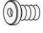







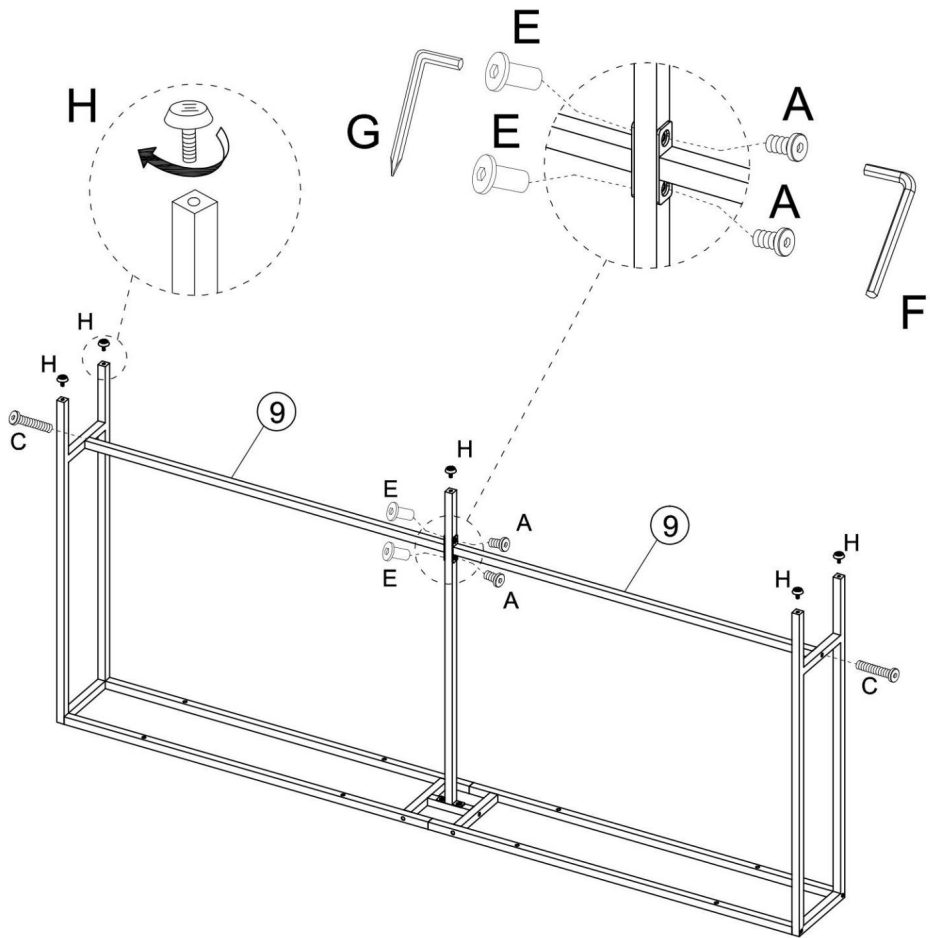
Step 2

 M6×12mm A × 2pcs	 M6×40mm C × 4pcs	 M4 F × 1pc
--	--	---



Step 3

 M6×12mm A × 2pcs	 M6×40mm C × 2pcs	 E × 2pcs	 M4 F × 1pc
		 M4 G × 1pc	 M6 H × 5pcs



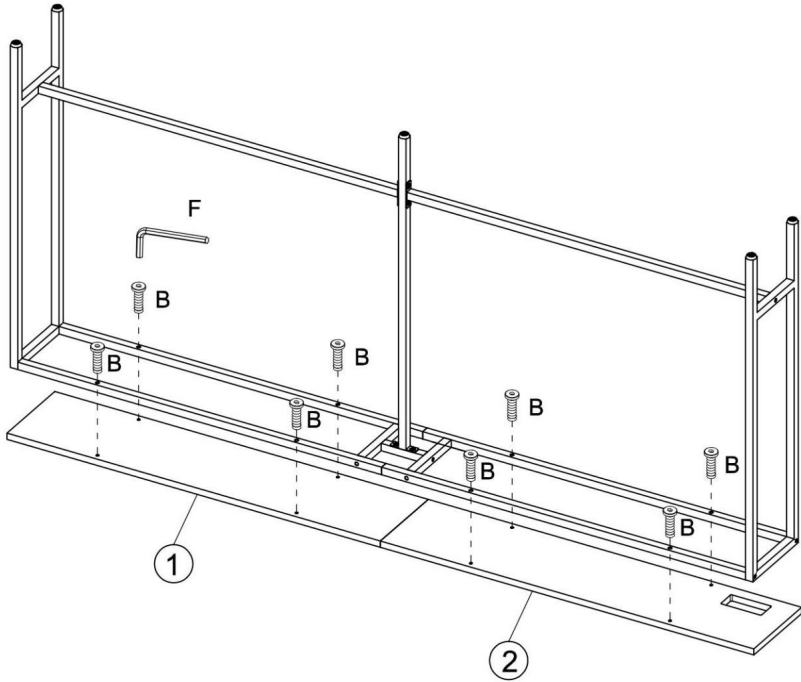
Step 4




M6×28mm
B × 8pcs



M4
F × 1pc

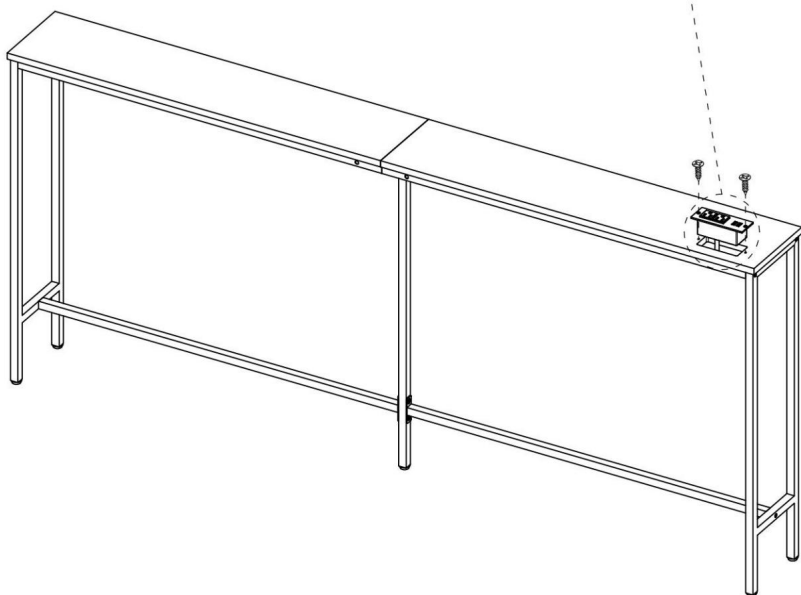
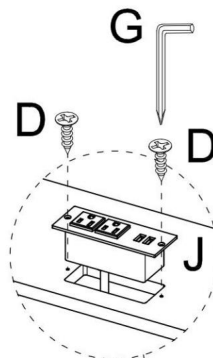


Step 5

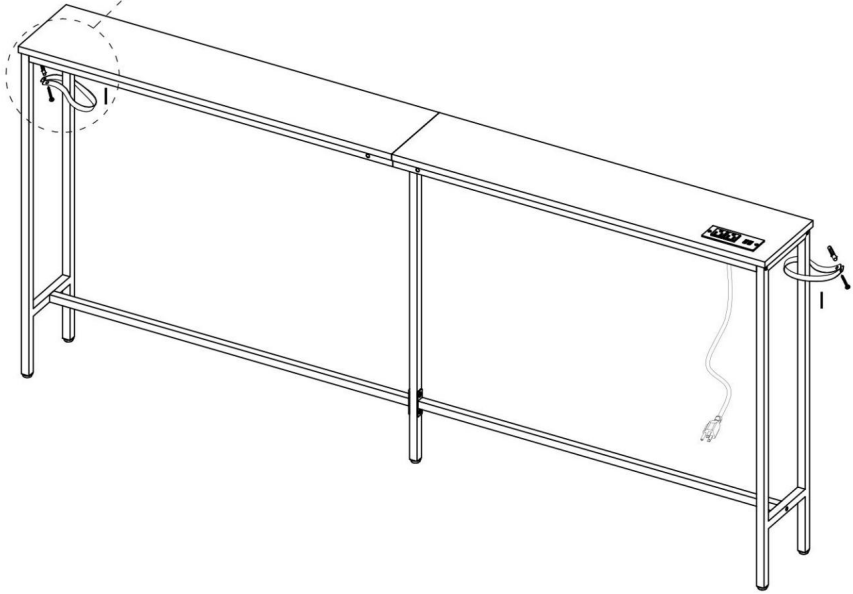
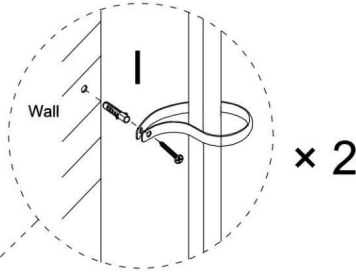
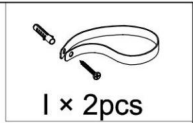

Ø3.5×12mm
D × 2pcs


M4
G × 1pc

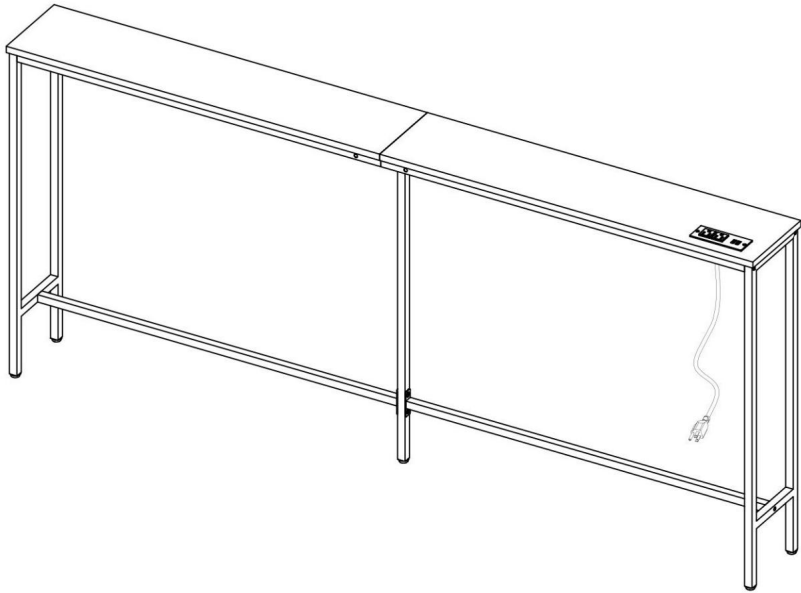

J × 1pc



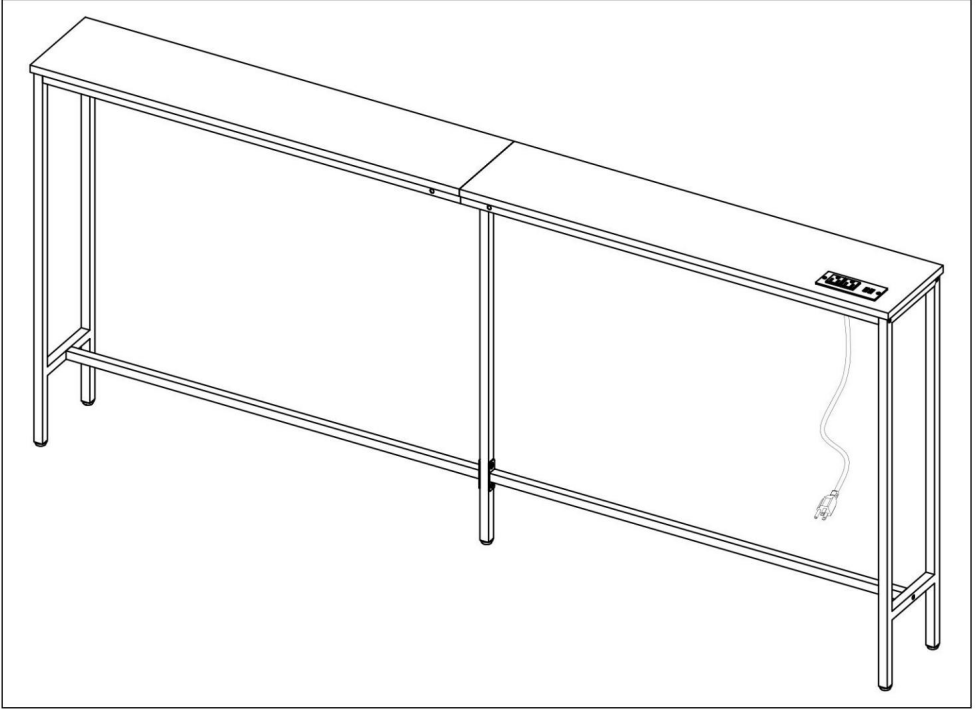
Step 6



Step 7



TERMINACIÓN



Eliminación correcta



Este producto está sujeto a las disposiciones de la Directiva europea 2012/19/UE. El símbolo que muestra un contenedor de basura tachado indica que el producto requiere la recogida selectiva de residuos en la Unión Europea. Esto se aplica al producto y a todos los accesorios marcados con este símbolo. Productos marcados con este símbolo

Por lo tanto, no pueden desecharse con la basura doméstica normal, sino que deben llevarse a un punto de recolección para reciclar dispositivos eléctricos y electrónicos.

Información de la FCC:

PRECAUCIÓN: Los cambios o modificaciones no aprobados expresamente por la parte responsable del cumplimiento podría anular la autoridad del usuario para operar el equipo!

Este dispositivo cumple con la Parte 15 de las Normas de la FCC. Su funcionamiento está sujeto a las dos condiciones siguientes:

- 1) Este producto puede causar interferencias dañinas.
- 2) Este producto debe aceptar cualquier interferencia recibida, incluyendo interferencia que pueda causar un funcionamiento no deseado.

ADVERTENCIA: Los cambios o modificaciones a este producto no expresamente aprobado por la parte responsable del cumplimiento podría anular la garantía del usuario. autoridad para operar el producto.

Nota: Este producto ha sido probado y se ha determinado que cumple con los límites un dispositivo digital de Clase B de conformidad con la Parte 15 de las Normas de la FCC; estos límites Están diseñados para proporcionar una protección razonable contra interferencias dañinas. en una instalación residencial.

Este producto genera, utiliza y puede irradiar energía de radiofrecuencia y

Si no se instala y utiliza de acuerdo con las instrucciones, puede causar

interferencias perjudiciales para las comunicaciones por radio. Sin embargo, no existe

garantizar que no se produzcan interferencias en una instalación determinada. Si esto

El producto causa interferencias perjudiciales en la recepción de radio o televisión, lo cual se puede determinar encendiendo y apagando el producto, el usuario

Se anima a intentar corregir la interferencia mediante uno o más de los siguientes medidas.

- Reorientar o reubicar la antena receptora.
- Aumente la distancia entre el producto y el receptor.
- Conecte el producto a una toma de corriente de un circuito diferente de aquel al que está conectado. El receptor está conectado.
- Consulte al distribuidor o a un técnico de radio/TV experimentado para obtener ayuda.

Fabricante: Shanghaimuxinmuyeyouxiangongsi

Dirección: Shuangchenglu 803nong11hao1602A-1609shi, baoshanqu, shanghai 200000 CN.

Importado a Australia: SIHAO PTY LTD. 1 ROKEVA STREETEASTWOOD

Nueva Gales del Sur 2122 Australia

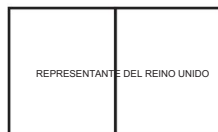
Importado a EE. UU.: Sanven Technology Ltd. Suite 250, 9166 Anaheim

Lugar, Rancho Cucamonga, CA 91730



E-CrossStu GmbH

Mainzer Landstr.69, 60329 Fráncfort del Meno.



YH CONSULTING LIMITADA.

C/O YH Consulting Limited Oficina 147, Centurion
Casa, London Road, Staines-upon-Thames, Surrey,
TW18 4AX

VEVOR®

TOUGH TOOLS, HALF PRICE

Soporte técnico y certificado de garantía
electrónica www.vevor.com/support

VEVOR®

TOUGH TOOLS, HALF PRICE

Wsparcie techniczne i certyfikat gwarancji elektronicznej www.vevor.com/support

STÓŁ WEJŚCIOWY SLAB

INSTRUKCJA OBSŁUGI

MODEL NO.: YJXXGZ-001; YJXXGZ-001-1; YJXXGZ-001-2

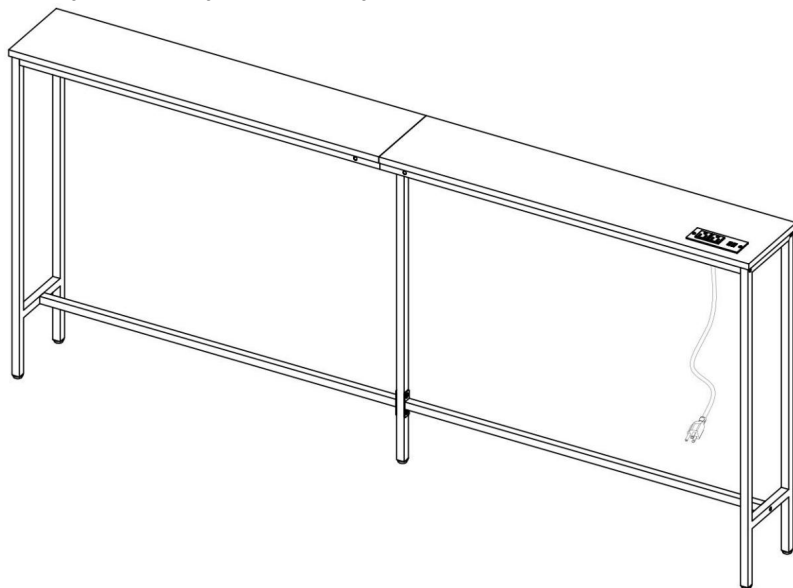
Nadal staramy się oferować Państwu narzędzia w konkurencyjnych cenach. „Oszczędź dziaj połowę”, „Połowa ceny” lub inne podobne wyrażenia używane przez nas stanowią jedynie szacunkowe oszczędności, jakie możesz uzyskać, kupując u nas określone narzędzia w porównaniu z głównymi markami i niekoniecznie oznaczają one objęcie cie wszystkich kategorii oferowanych przez nas narzędzi. Uprzejmie przypominamy, aby przy składaniu zamówienia dokładnie sprawdzić, czy faktycznie oszczędzasz połowę w porównaniu z głównymi markami.

VEVOR®

TOUGH TOOLS, HALF PRICE

Stół wejściowy Slab

MODEL NO.: YJXXGZ-001; YJXXGZ-001-1; YJXXGZ-001-2



POTRZEBUJESZ POMOCY? SKONTAKTUJ SIĘ Z NAMI!

Masz pytania dotyczące produktu? Potrzebujesz wsparcia technicznego? Skontaktuj się z nami:

Wsparcie techniczne i certyfikat gwarancji
elektronicznej www.vevor.com/support

To jest oryginalna instrukcja, przed użyciem należy uważnie przeczytać wszystkie instrukcje. VEVOR zastrzega sobie jasną interpretację naszej instrukcji obsługi. Wygląd produktu będzie zależał od produktu, który otrzymałeś. Prosimy o wybaczenie, że nie poinformujemy Cię ponownie, jeśli w naszym produkcie pojawią się jakiegokolwiek aktualizacje technologiczne lub oprogramowania.



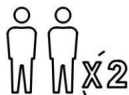
OSTRZEŻENIE:

Przed użyciem produktu należy uważnie przeczytać tę instrukcję. Nieprzestrzeganie

niestosowanie się do tego zalecenia może skutkować poważnymi obrażeniami.



Prosimy o dokładne zapoznanie się z instrukcją montażu i jej przestrzeganie. instrukcję przed rozpoczęciem montażu.



Jednostkę powinny montować co najmniej dwie osoby.



DO NOT CLIMB

Prosimy nie pozwalać dziecku wspinać się na produkt. Jeśli masz dzieciom i zwierzę tom lubiącym się wspinać, gorąco polecamy za pomocą dołączonych do zestawu kotew ściennych i wsporników/pasków opakowanie.

ŚRODKI OSTROŻNOŚCI PODCZAS MONTAŻU

1. Montaż należy wykonywać wyłącznie zgodnie z niniejszą instrukcją. Nieprawidłowy montaż może stwarzać zagrożenia.
2. Noś okulary ochronne zatwierdzone przez ANSI i wytrzymałe rękawice robocze. w trakcie montażu.
3. Utrzymuj miejsce zgromadzenia w czystości i zapewnij dobre oświetlenie.
4. Podczas montażu nie dopuszczaj osób postronnych na teren montażu.
5. Nie przychodź na spotkania, jeśli jesteś zmęczony lub pod wpływem alkoholu, narkotyków lub leków.
6. Możliwości produktu dotyczą prawidłowego i kompletnego montażu tylko produkty.

7. Montaż należy wykonać na płaskiej, równej, twardej i gładkiej powierzchni, która będzie bezpieczna. Podtrzymujący stół wejściowy Slab.

8. Aby uzyskać dodatkowe informacje dotyczące części wymienionych poniżej, strony, zapoznaj się ze schematem montażu w tym podręczniku. Rozpakuj i oddziel wszystkie części w czystym miejscu pracy.

ZAPISZ TE INSTRUKCJE

ŚRODKI OSTROŻNOŚCI

ABY ZAPOBIEC POWAŻNYM OBRAŻENIOM I ŚMIERCI SPOWODOWANEJ PRZEWRÓCENIEM:

1. Ten produkt nie jest zabawką. Nie pozwalaj dzieciom bawić się nim ani przebywać w jego pobliżu. przedmiot.

2. Nie przekraczaj dopuszczalnego ciężaru przed przeprowadzką.

3. Używać wyłącznie na płaskiej, twardej i gładkiej powierzchni, która umożliwia bezpieczne użytkowanie. podtrzymujący w pełni załadowany stół wejściowy Slab.

4. Używać wyłącznie zgodnie z przeznaczeniem.

5. Przed każdym użyciem należy przeprowadzić kontrolę. Nie należy używać produktu, jeśli jakieś części są luźne lub uszkodzone.



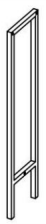







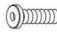


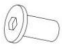




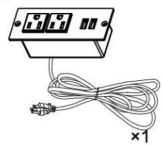
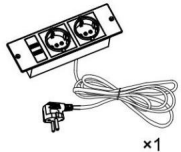
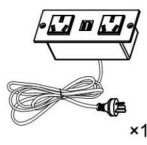
DANE TECHNICZNE

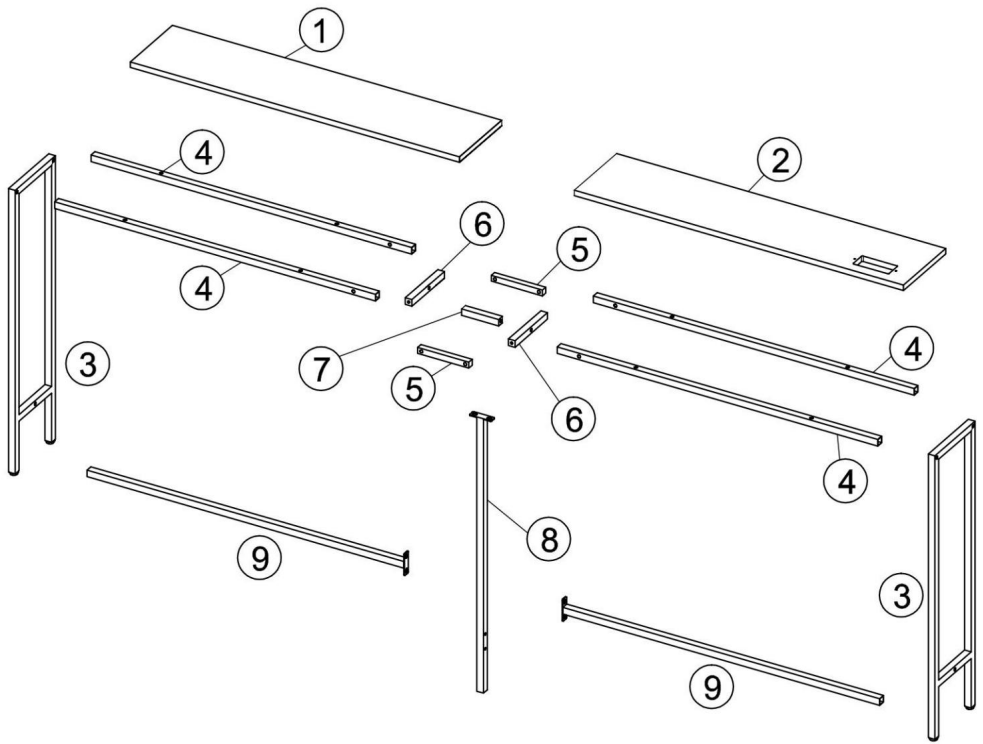
Model	YJXXGZ-001	YJXXGZ-001-1 YJXXGZ-001-2
Ocena(y)	12A 124Vac 60Hz 1500 W	220-240 V prądu zmiennego, 50/60Hz, maks. 16A
Wymiary produktu (Dł. x Szer. x Wys.) (mm)	1800*200*800	
Masa netto (kg)	Okolo 8.1	

***Produkty takie jak specyfikacje, wygląd i projekt są**

Zastrzega się możliwość zmian bez wcześniejszego powiadomienia.

ZAWARTOŚĆ OPAKOWANIA

<p>①</p>  <p>x1</p>	<p>②</p>  <p>x1</p>	<p>③</p>  <p>x2</p>	<p>④</p>  <p>x4</p>	
<p>⑤</p>  <p>x2</p>	<p>⑥</p>  <p>x2</p>	<p>⑦</p>  <p>x1</p>	<p>⑧</p>  <p>x1</p>	
<p>⑨</p>  <p>x2</p>				
<p>A</p>  <p>M6×12mm x4</p>	<p>B</p>  <p>M6×28mm x8</p>	<p>C</p>  <p>M6×40mm x12</p>	<p>D</p>  <p>Ø3.5×12mm x2</p>	<p>E</p>  <p>x2</p>
<p>F</p>  <p>M4 x1</p>	<p>G</p>  <p>M4 x1</p>	<p>H</p>  <p>M6 x5</p>	<p>I</p>  <p>x2</p>	
<p>J</p>  <p>x1</p> <p>OR</p>  <p>x1</p> <p>OR</p>  <p>x1</p>				



KROKI MONTAŽU

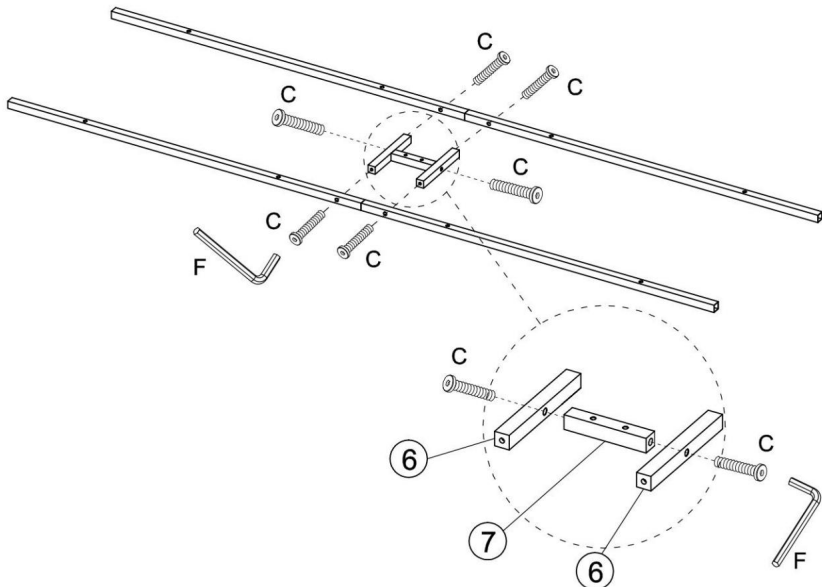
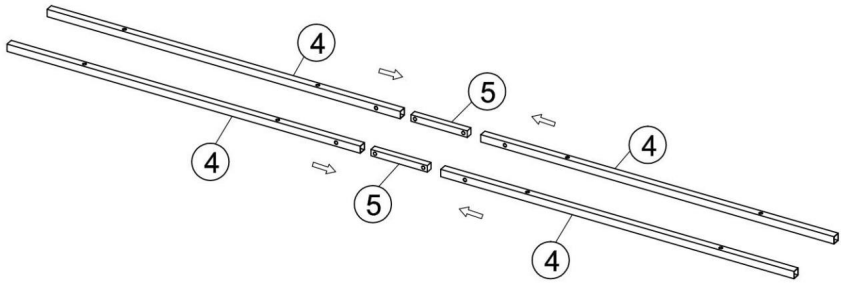
Step 1






M6x40mm
C × 6pcs

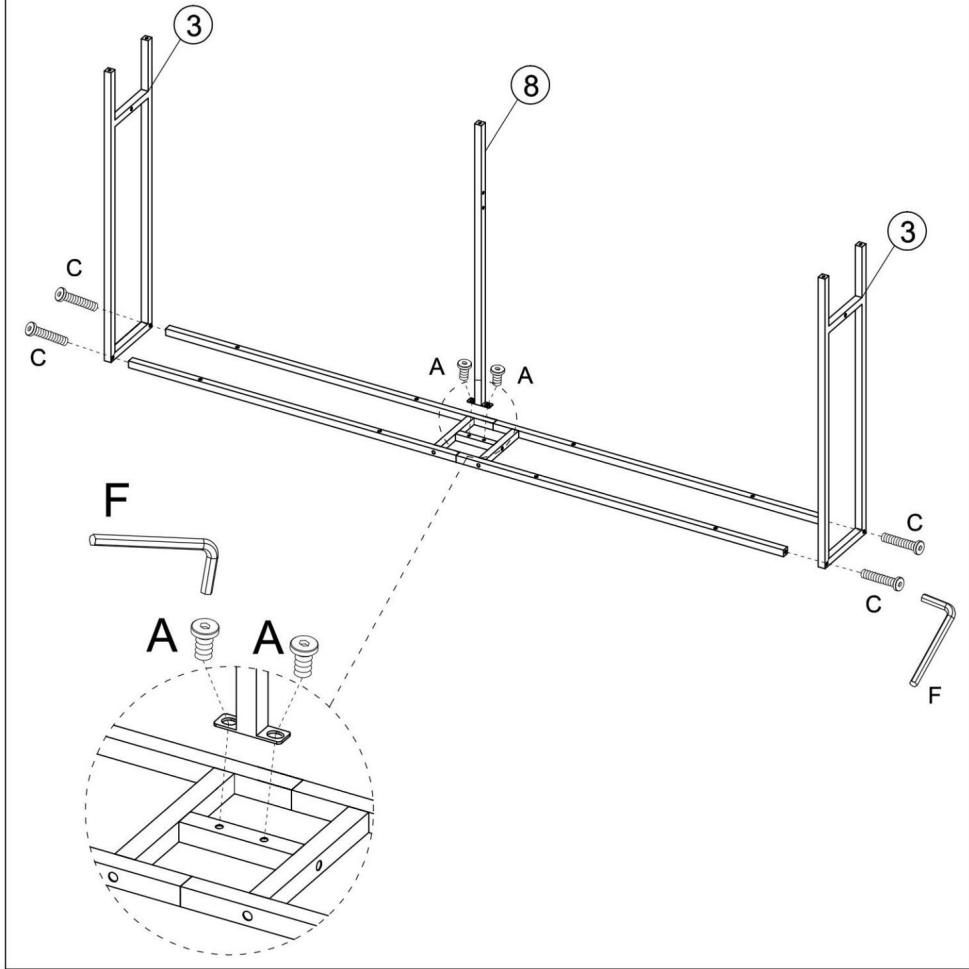


M4
F × 1pc

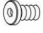







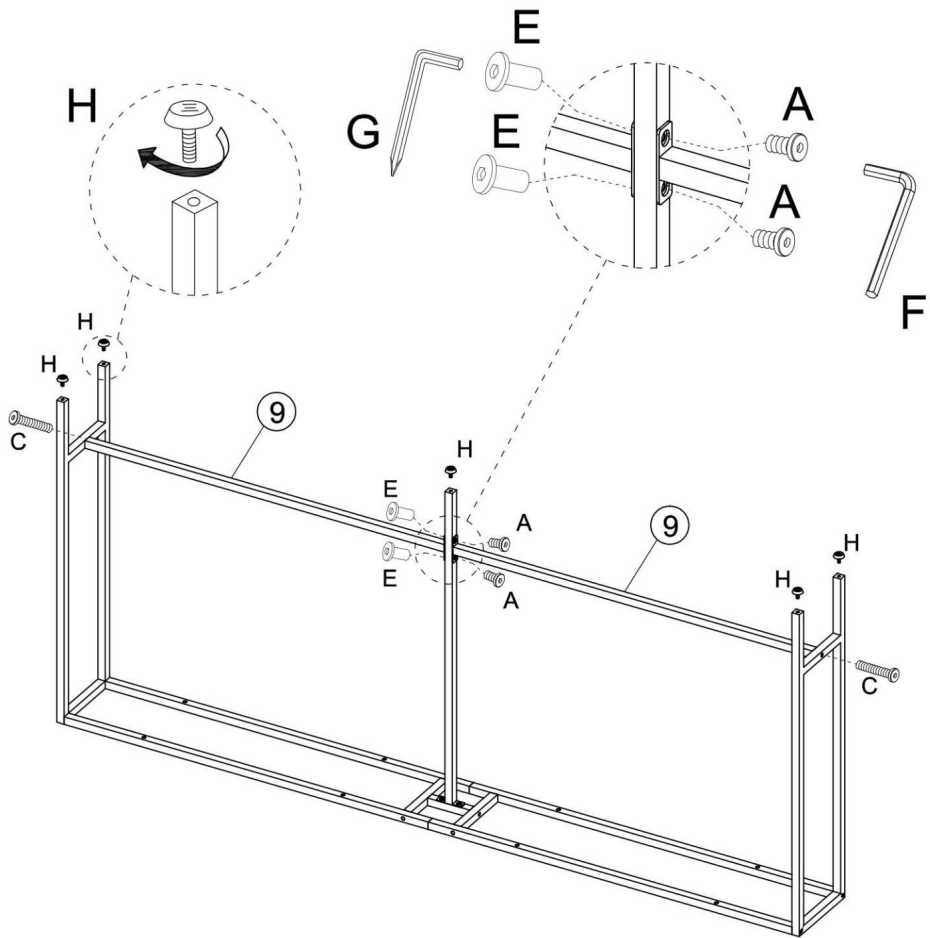
Step 2

 M6×12mm A × 2pcs	 M6×40mm C × 4pcs	 M4 F × 1pc
--	--	---



Step 3

 M6×12mm A × 2pcs	 M6×40mm C × 2pcs	 E × 2pcs	 M4 F × 1pc
		 M4 G × 1pc	 M6 H × 5pcs



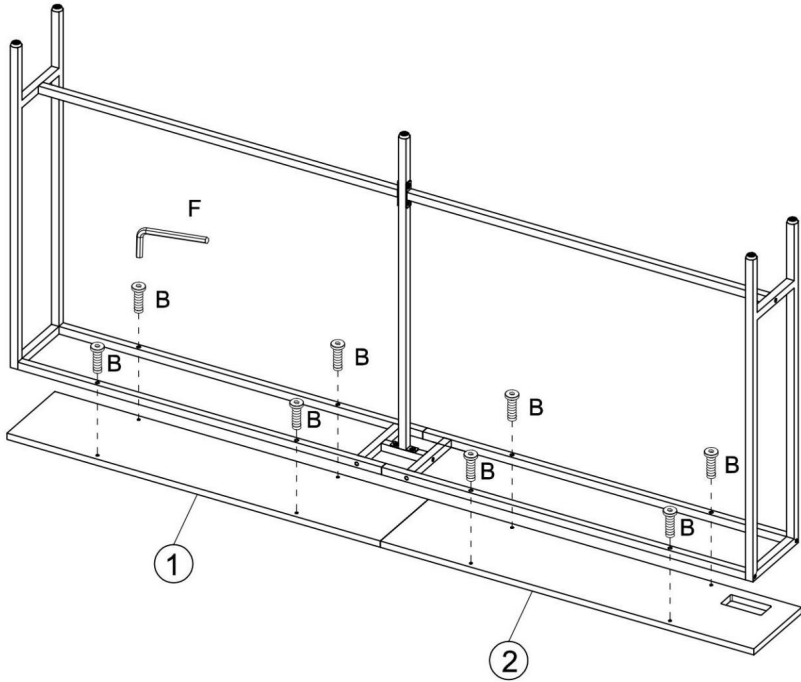
Step 4




M6×28mm
B × 8pcs



M4
F × 1pc

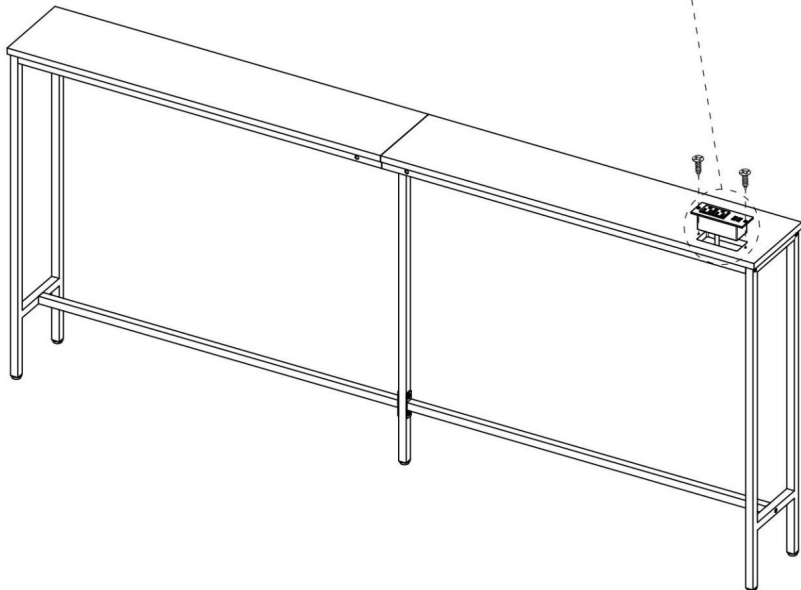
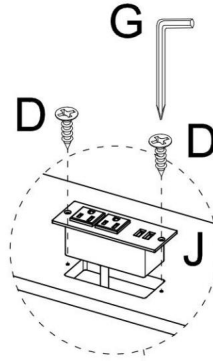


Step 5

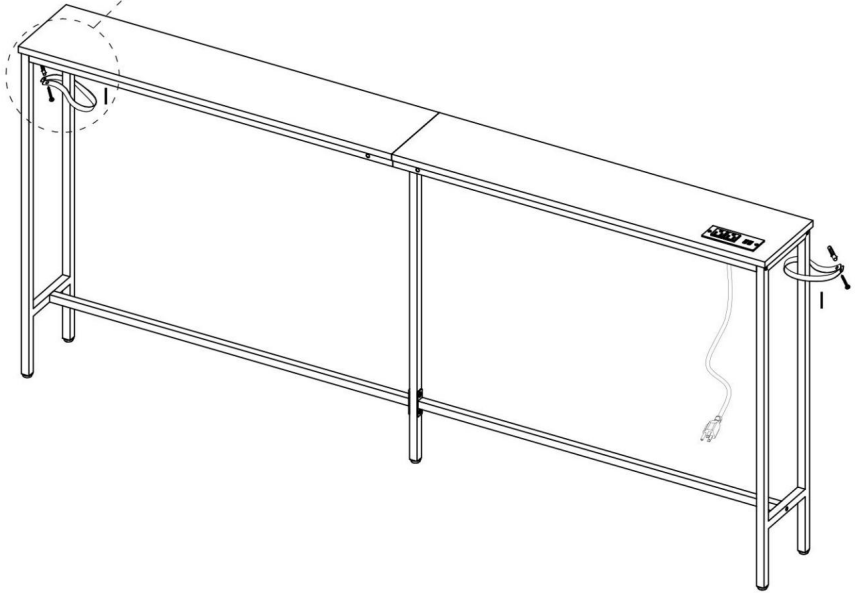
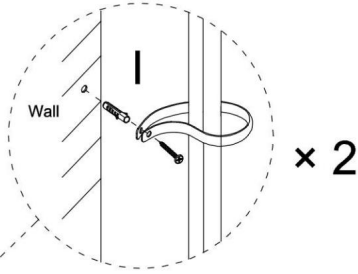
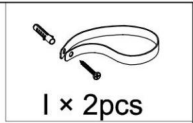

Ø3.5×12mm
D × 2pcs


M4
G × 1pc

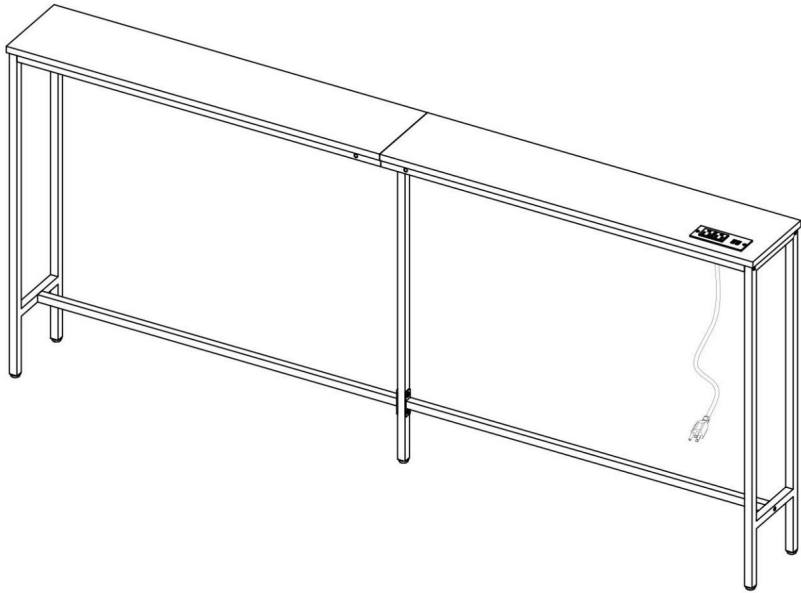

J × 1pc



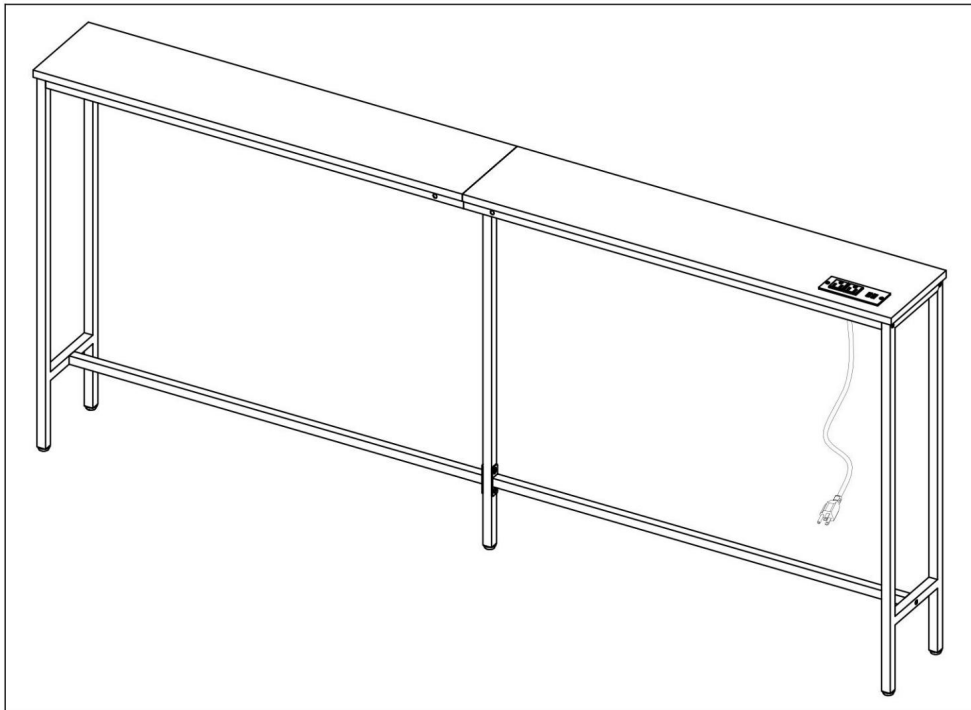
Step 6



Step 7



UKOŃCZENIE



Prawidłowa utylizacja



Ten produkt podlega przepisom dyrektywy europejskiej 2012/19/UE. Symbol przedstawiający przekreślony kosz na śmieci na kółkach oznacza, że produkt wymaga oddzielnej zbiórki odpadów w Unii Europejskiej. Dotyczy to produktu i wszystkich akcesoriów oznaczonych tym symbolem. Produkty oznaczone

w związku z tym nie wolno ich wyrzucać wraz z normalnymi odpadami domowymi, lecz należy je przekazać do punktu zbiórki urządzeń elektrycznych i elektronicznych w celu recyklingu.

Informacje FCC:

UWAGA: Zmiany lub modyfikacje, na które strona nie wyraziła wyrażnej zgody odpowiedzialny za zgodność może unieważnić prawo użytkownika do korzystania z urządzenia sprzęt!

To urządzenie jest zgodne z częścią 15 przepisów FCC. Eksploatacja podlega następujące dwa warunki:

- 1) Produkt ten może powodować szkodliwe zakłócenia.
- 2) Produkt ten musi akceptować wszelkie odbierane zakłócenia, w tym: zakłócenia mogące powodować niepożądane działanie.

OSTRZEŻENIE: Zmiany lub modyfikacje tego produktu nie są wyraźnie zabronione. zatwierdzona przez stronę odpowiedzialną za zgodność może unieważnić licencję użytkownika upoważnienie do obsługi produktu.

Uwaga: Ten produkt został przetestowany i uznany za zgodny z limitami urządzenia cyfrowe klasy B zgodnie z częścią 15 przepisów FCC; te ograniczenia są zaprojektowane tak, aby zapewnić rozsądną ochronę przed szkodliwymi zakłóceniami w instalacji mieszkaniowej.

Ten produkt generuje, wykorzystuje i może emitować energię o częstotliwości radiowej, jeśli nie zostanie zainstalowany i użyty zgodnie z instrukcją, może spowodować szkodliwe zakłócenia w komunikacji radiowej. Nie ma jednak gwarantuje, że w konkretnej instalacji nie wystąpią żadne zakłócenia. Jeśli to produkt powoduje szkodliwe zakłócenia w odbiorze radia lub telewizji, co można sprawdzić poprzez wyłączenie i ponowne włączenie produktu, użytkownik zachęca do podjęcia próby skorygowania zakłóceń przez jeden lub więcej z następujących środków.

- Zmiana orientacji lub położenia anteny odbiorczej.
- Zwiększ odległość między produktem a odbiornikiem.
- Podłączyć produkt do gniazdka w innym obwodzie niż ten, do którego jest podłączony. Odbiornik jest podłączony.
- Aby uzyskać pomoc, należy zwrócić się do sprzedawcy lub doświadczonego technika radiowo-telewizyjnego.

Producent: Shanghaimuxinmuyeyouxiangongsi

Adres: Shuangchenglu 803nong11hao1602A-1609shi, baoshanqu, szanghaj
200000 CN.

Importowane do AUS: SIHAO PTY LTD. 1 ROKEVA STREETEASTWOOD
NSW 2122 Australia

Importowane do USA: Sanven Technology Ltd. Suite 250, 9166 Anaheim
Miejsce, Rancho Cucamonga, CA 91730

Przedstawiciel UE	
-------------------	--

E-CrossStu GmbH

Mainzer Landstr.69, 60329 Frankfurt nad Menem.

REP WIELKIEJ BRYTANII	
-----------------------	--

YH CONSULTING LIMITED.

C/O YH Consulting Limited Biuro 147, Centurion
Dom, London Road, Staines-upon-Thames, Surrey,
TW18 4AX

VEVOR®

TOUGH TOOLS, HALF PRICE

Wsparcie techniczne i certyfikat gwarancji
elektronicznej www.vevor.com/support

VEVOR[®]

TOUGH TOOLS, HALF PRICE

Technische ondersteuning en e-garantiecertificaat www.vevor.com/support

SLAB INGANGSTAFEL

GEBRUIKERSHANDLEIDING

MODELNR.: YJXXGZ-001; YJXXGZ-001-1; YJXXGZ-001-2

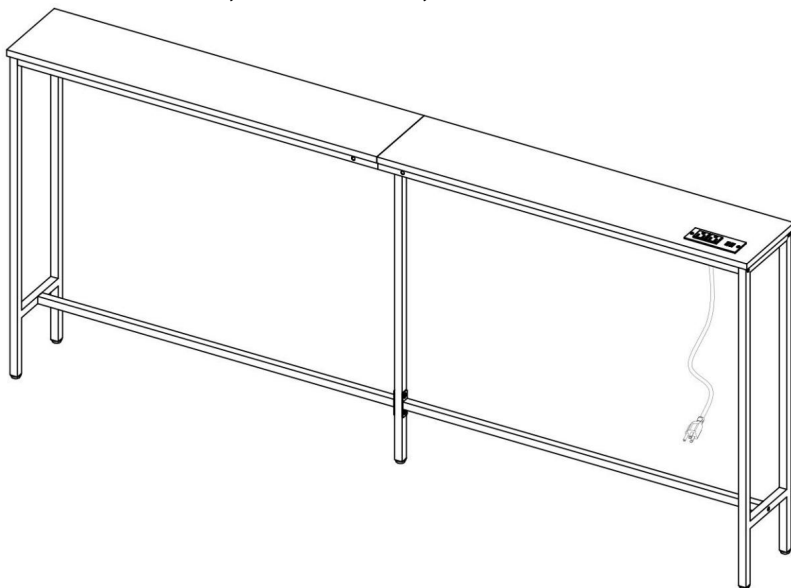
Wij streven er voortdurend naar om u gereedschappen tegen concurrerende prijzen te leveren. "Save Half", "Half Price" of andere soortgelijke uitdrukkingen die wij gebruiken, geven alleen een schatting weer van de besparingen die u kunt behalen door bepaalde gereedschappen bij ons te kopen in vergelijking met de grote topmerken en betekent niet noodzakelijkerwijs dat alle categorieën gereedschappen die wij aanbieden, worden gedekt. Wij herinneren u eraan om zorgvuldig te controleren of u daadwerkelijk de helft bespaart in vergelijking met de grote topmerken wanneer u een bestelling bij ons plaatst.

VEVOR®

TOUGH TOOLS, HALF PRICE

Slab entree tafel

MODELNR.: YJXXGZ-001; YJXXGZ-001-1; YJXXGZ-001-2



HULP NODIG? NEEM CONTACT MET ONS OP!

Heeft u vragen over het product? Heeft u technische ondersteuning nodig? Neem dan gerust contact met ons op:

Technische ondersteuning en e-garantiecertificaat www.vevor.com/support

Dit is de originele instructie, lees alle handleidingen zorgvuldig door voordat u het product gebruikt. VEVOR behoudt zich een duidelijke interpretatie van onze gebruikershandleiding voor. Het uiterlijk van het product is afhankelijk van het product dat u hebt ontvangen. Vergeef ons dat we u niet opnieuw zullen informeren als er technologie- of software-updates voor ons product zijn.

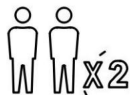


WAARSCHUWING:

Lees deze handleiding zorgvuldig door voordat u het product gebruikt. Als u dit niet doet, Als u dit toch doet, kan dit ernstig letsel tot gevolg hebben.



Lees en volg alle montage-instructies zorgvuldig door. instructies voordat u met de montage begint.



De unit moet door twee of meer personen worden gemonteerd.



DO NOT CLIMB

Laat uw kind niet op het product klimmen. Als u kinderen of dieren die graag klimmen, raden wij ten eerste aan met behulp van de meegeleverde muurankers en beugels/riemen het pakket.

MONTAGEVOORZORGSMATREGELEN

1. Monteer alleen volgens deze instructies. Onjuiste montage kan gevaren creëren.
2. Draag een door ANSI goedgekeurde veiligheidsbril en stevige werkhandschoenen tijdens de montage.
3. Zorg ervoor dat de verzamelplaats schoon en goed verlicht is.
4. Houd omstanders uit de buurt tijdens de montage.
5. Kom niet bijeen als u moe bent of onder invloed van alcohol, drugs of medicijnen.
6. De producteigenschappen gelden voor correct en volledig gemonteerde producten. alleen producten.

7. Monteer op een vlak, egaal, hard en glad oppervlak dat veilig kan worden gebruikt ter ondersteuning van de Slab Entryway Table.

8. Voor aanvullende informatie over de onderdelen die in de volgende lijst staan vermeld, pagina's, raadpleeg dan het montageschema van deze handleiding. Uitpakken en Scheid alle onderdelen in een schone werkruimte.

BEWAAR DEZE INSTRUCTIES

GEBRUIK VOORZORGSMAATREGELEN

OM ERNSTIG LETSEL EN DE DOOD DOOR KANTELEN TE VOORKOMEN:

1. Dit product is geen speelgoed. Laat kinderen niet met of in de buurt van dit product spelen.
item.
2. Overschrijd het toegestane gewicht niet voordat u het verplaatst.
3. Gebruik het alleen op een vlak, hard en glad oppervlak dat veilig kan worden gebruikt ter ondersteuning van een volledig beladen Slab Entryway Table.
4. Gebruik het product alleen zoals bedoeld.
5. Controleer het apparaat voor elk gebruik. Gebruik het apparaat niet als er onderdelen loszitten of beschadigd zijn.



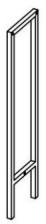










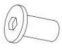




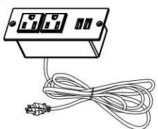
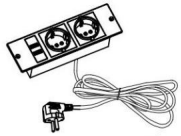
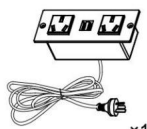
TECHNISCHE SPECIFICATIES

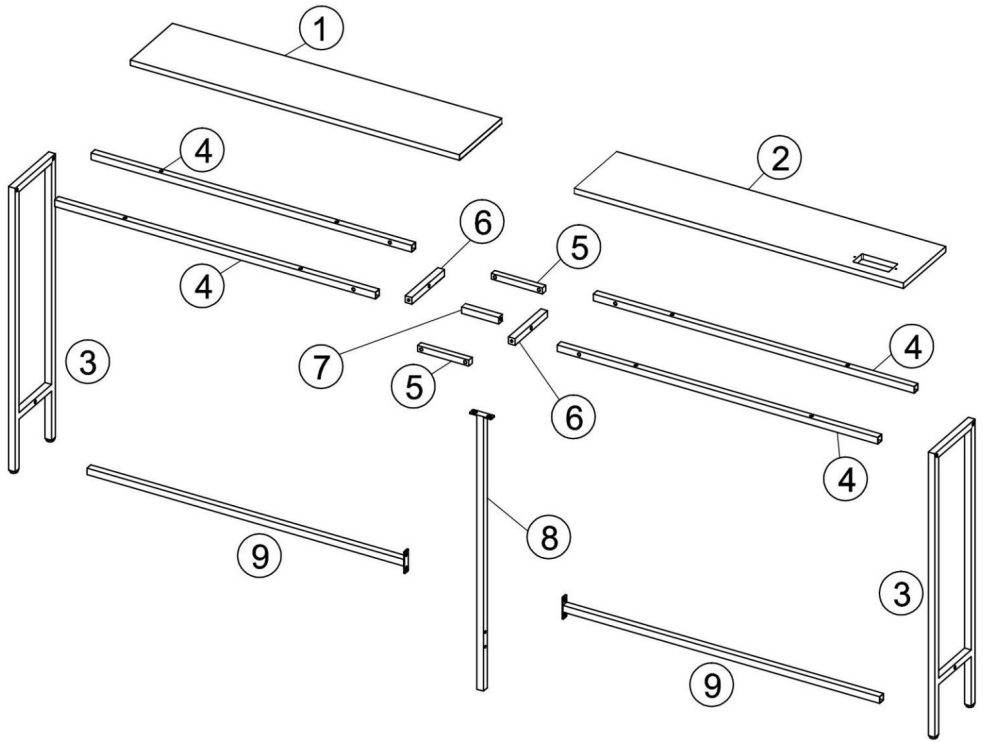
Model	YJXXGZ-001	YJXXGZ-001-1 YJXXGZ-001-2
Beoordeling(en)	12A 124Vac 60Hz 1500W	220-240V wisselstroom, 50/60Hz, maximaal 16A
Productafmetingen (LxBxH)(mm)	1800*200*800	
Nettogewicht (kg)	Ongeveer 8.1	

***Producten zoals specificaties, uiterlijk en ontwerp zijn**

Onder voorbehoud van wijzigingen zonder voorafgaande kennisgeving.

INHOUD VAN HET PAKKET

①  x1	②  x1	③  x2	④  x4	
⑤  x2	⑥  x2	⑦  x1	⑧  x1	
⑨  x2				
A  M6×12mm x4	B  M6×28mm x8	C  M6×40mm x12	D  Ø3.5×12mm x2	E  x2
F  M4 x1	G  M4 x1	H  M6 x5	I  x2	
J  OR  OR  x1 x1 x1				



MONTAGESTAPPEN

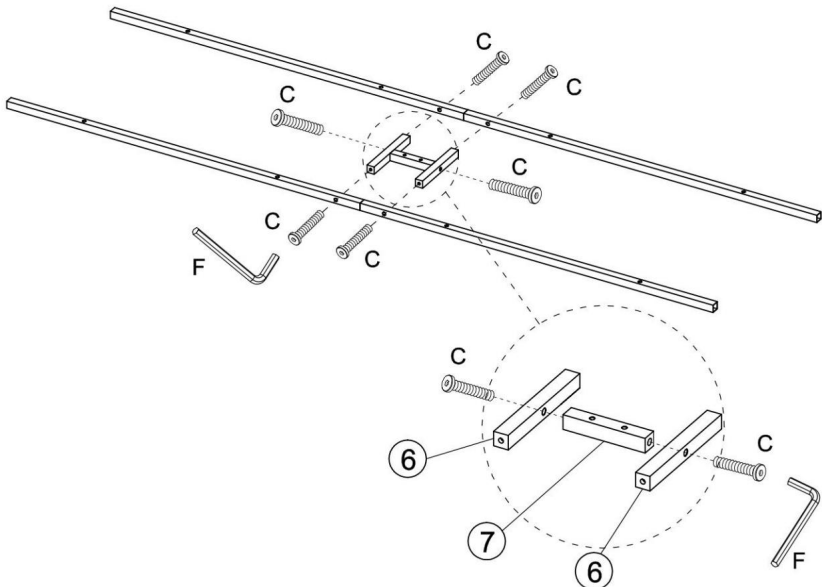
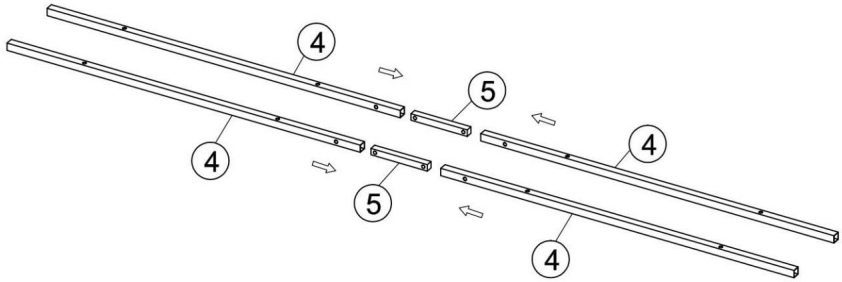
Step 1






M6x40mm
C x 6pcs

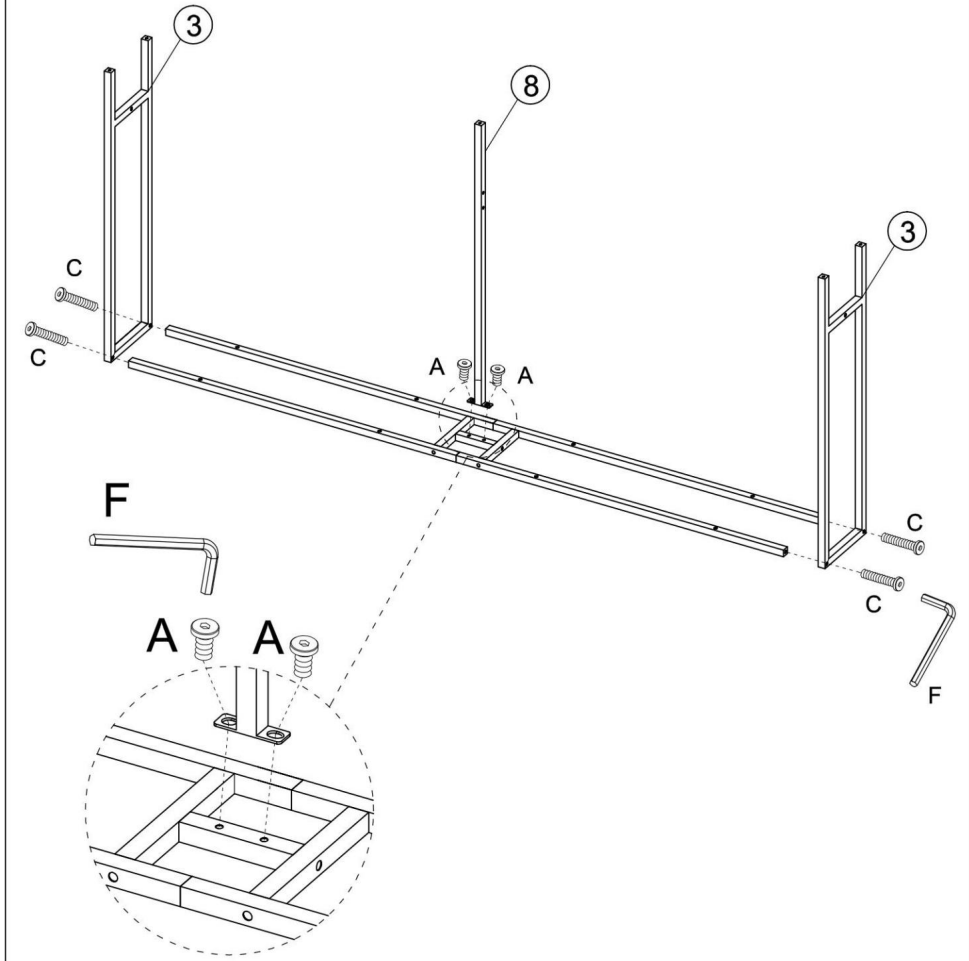


M4
F x 1pc

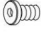







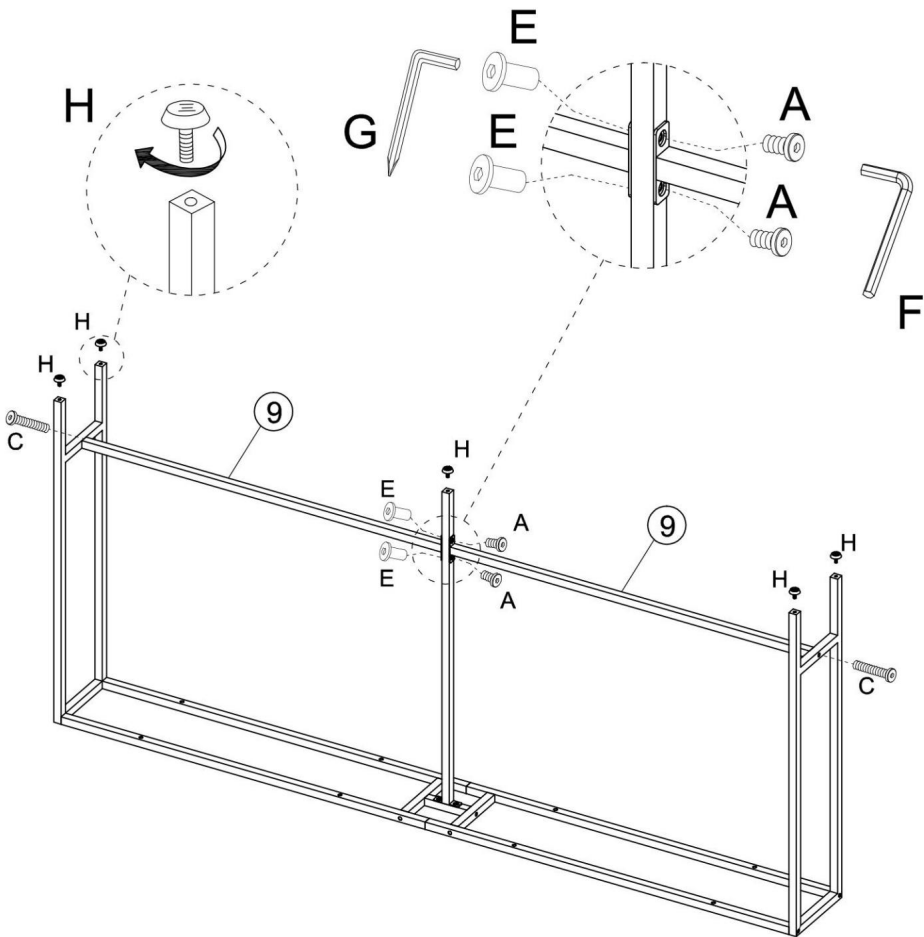
Step 2

 M6×12mm A × 2pcs	 M6×40mm C × 4pcs	 M4 F × 1pc
--	--	---



Step 3

 M6×12mm A × 2pcs	 M6×40mm C × 2pcs	 E × 2pcs	 M4 F × 1pc
		 M4 G × 1pc	 M6 H × 5pcs



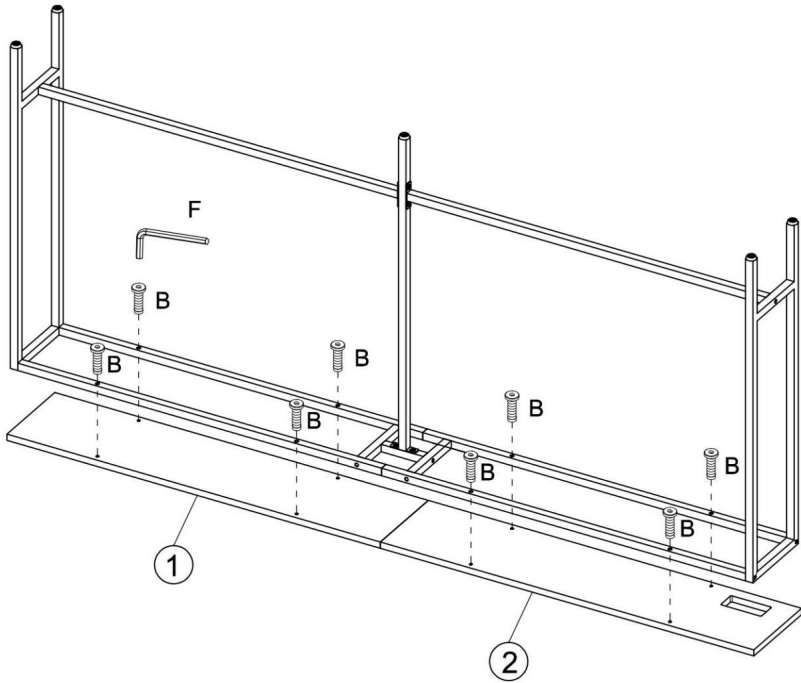
Step 4




M6×28mm
B × 8pcs



M4
F × 1pc

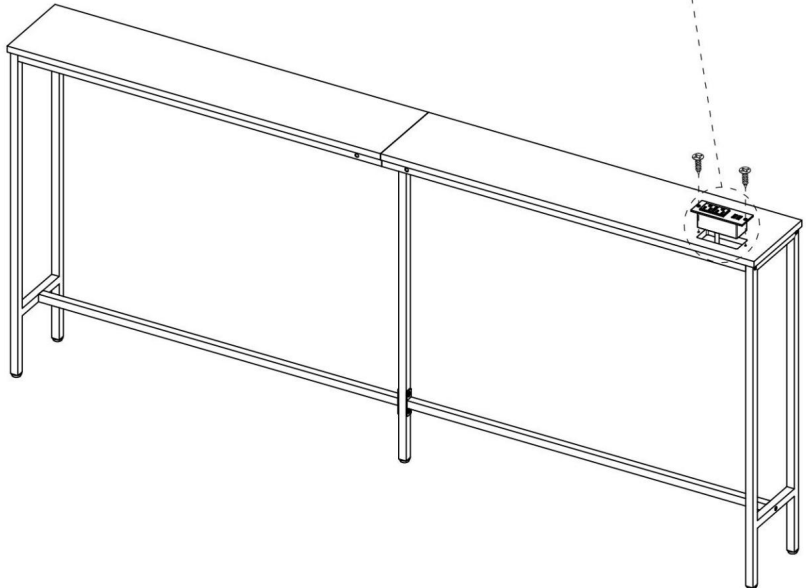
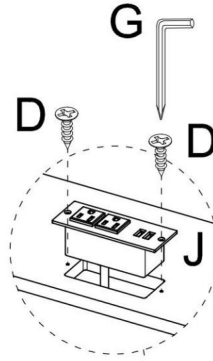


Step 5

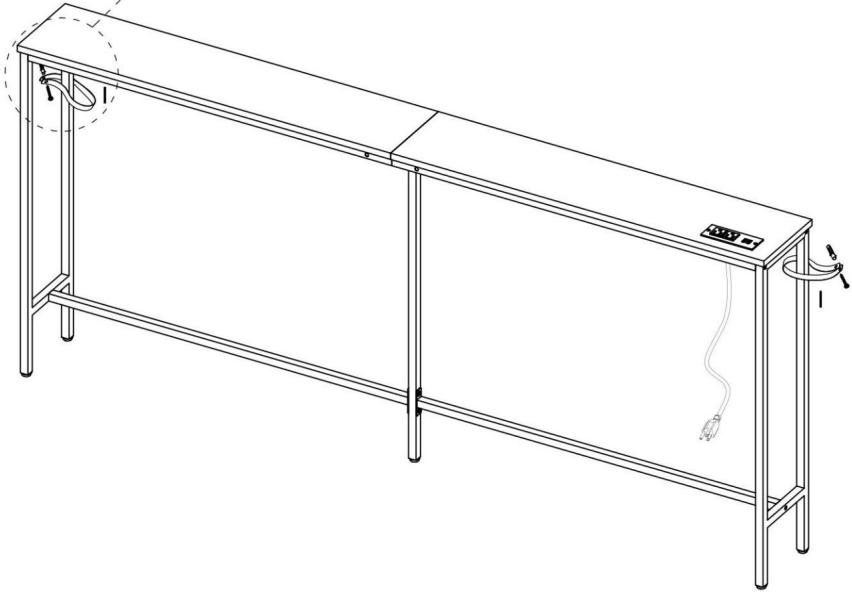
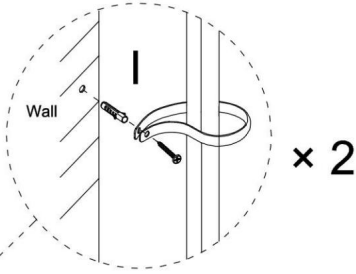
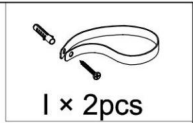

Ø3.5×12mm
D × 2pcs


M4
G × 1pc

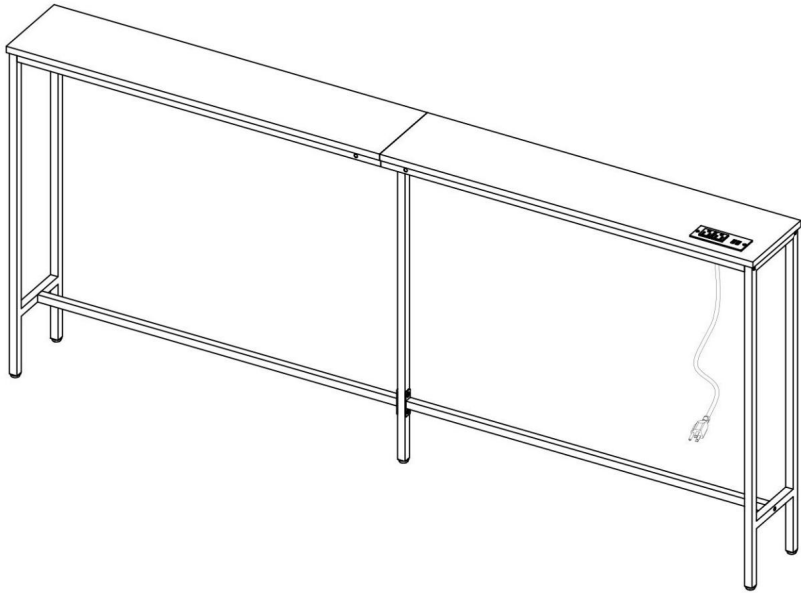

J × 1pc



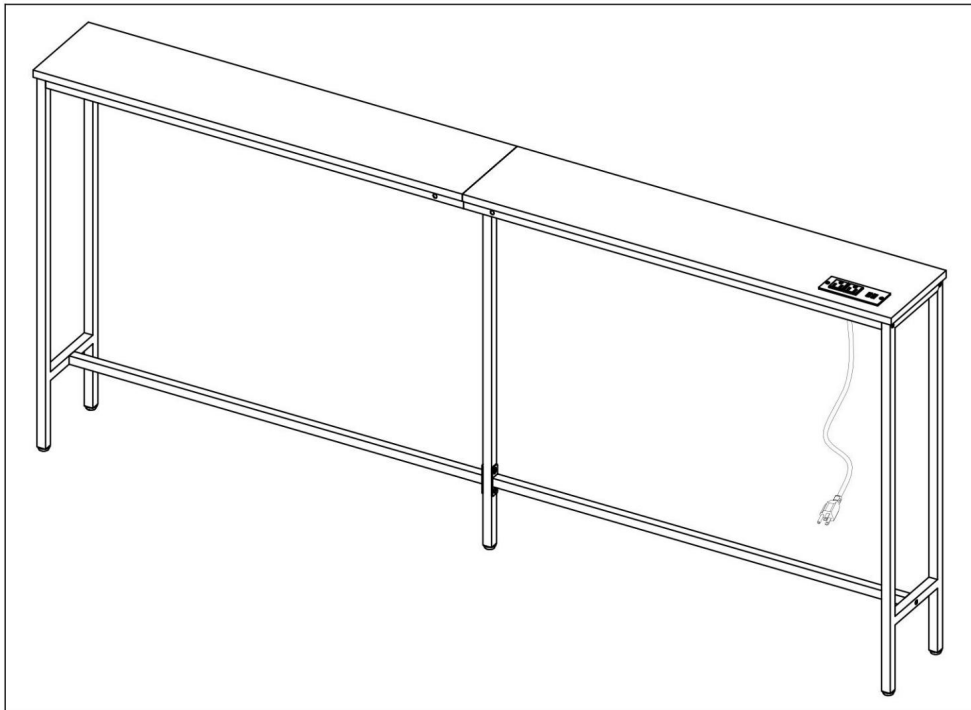
Step 6



Step 7



VOLTOOIING



Correcte verwijdering



Dit product is onderworpen aan de bepalingen van de Europese richtlijn 2012/19/EU. Het symbool met een doorgestreepte afvalbak geeft aan dat het product gescheiden afvalinzameling vereist in de Europese Unie.

Dit geldt voor het product en alle accessoires die met dit symbool zijn gemarkeerd. Producten die zijn gemarkeerd

Deze mogen niet bij het normale huisvuil worden gegooid, maar moeten naar een inzamelpunt voor de recycling van elektrische en elektronische apparaten worden gebracht.

FCC-informatie:

LET OP: Wijzigingen of aanpassingen die niet uitdrukkelijk door de partij zijn goedgekeurd verantwoordelijk voor naleving kan de bevoegdheid van de gebruiker om de apparatuur!

Dit apparaat voldoet aan Deel 15 van de FCC-regels. De werking is onderworpen aan de volgende twee voorwaarden:

- 1) Dit product kan schadelijke interferentie veroorzaken.
- 2) Dit product moet alle ontvangen interferentie accepteren, inclusief storingen die een ongewenste werking kunnen veroorzaken.

WAARSCHUWING: Wijzigingen of aanpassingen aan dit product die niet uitdrukkelijk zijn goedgekeurd door de partij die verantwoordelijk is voor naleving, kan de rechten van de gebruiker ongeldig maken bevoegdheid om het product te bedienen.

Let op: Dit product is getest en voldoet aan de limieten voor een digitaal apparaat van klasse B volgens Deel 15 van de FCC-regels; deze limieten zijn ontworpen om redelijke bescherming te bieden tegen schadelijke interferentie in een residentiële installatie.

Dit product genereert, gebruikt en kan radiofrequentie-energie uitstralen, en indien niet geïnstalleerd en gebruikt in overeenstemming met de instructies, kan dit leiden tot schadelijke interferentie van radiocommunicatie. Er is echter geen garanderen dat er geen interferentie zal optreden in een bepaalde installatie. Als dit product veroorzaakt schadelijke interferentie bij radio- of televisieontvangst, wat kan worden vastgesteld door het product uit en weer in te schakelen, de gebruiker is aangemoedigd om te proberen de interferentie door een of meer van de volgende maatregelen.

- Heroriënteer of verplaats de ontvangstantenne.
- Vergroot de afstand tussen het product en de ontvanger.
- Sluit het product aan op een stopcontact op een ander circuit dan dat waarop het apparaat is aangesloten. De ontvanger is aangesloten.
- Raadpleeg de dealer of een ervaren radio-/tv-technicus voor hulp.

Fabrikant: Shanghaimuxinmuyeyouxiangongsi

Adres: Shuangchenglu 803nong11hao1602A-1609shi, baoshanqu, shanghai
200000 CN.

Geïmporteerd naar AUS: SIHAO PTY LTD. 1 ROKEVA STREETEASTWOOD
NSW 2122 Australië

Geïmporteerd naar de VS: Sanven Technology Ltd. Suite 250, 9166 Anaheim
Plaats, Rancho Cucamonga, CA 91730



E-CrossStu GmbH

Mainzer Landstr.69, 60329 Frankfurt am Main.



YH CONSULTING LIMITED.

C/O YH Consulting Limited Kantoor 147, Centurion
Huis, London Road, Staines-upon-Thames, Surrey,
TW18 4AX

VEVOR®

TOUGH TOOLS, HALF PRICE

Technische ondersteuning en e-
garantiecertificaat www.vevor.com/support

VEVOR[®]

TOUGH TOOLS, HALF PRICE

Teknisk support och e-garanticertifikat www.vevor.com/support

PLATTA ENTRÉBORD

ANVÄNDARMANUAL

MODELLNR: YJXXGZ-001; YJXXGZ-001-1; YJXXGZ-001-2

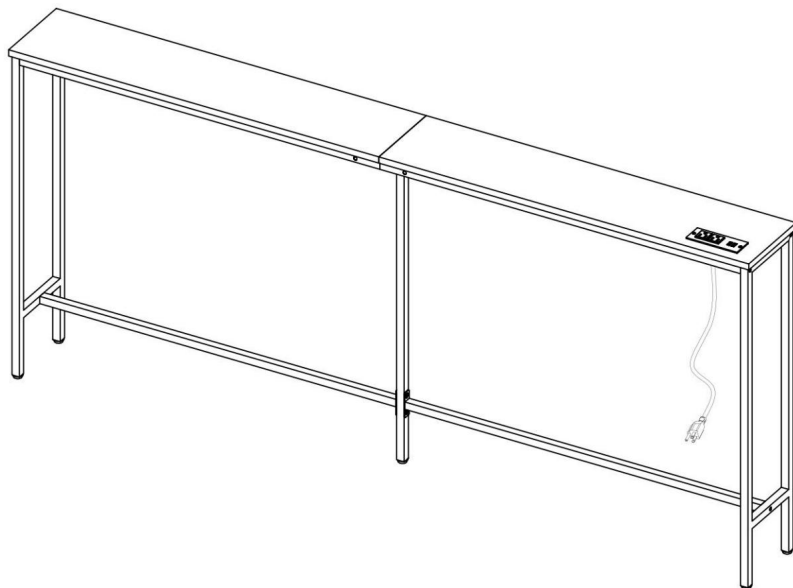
Vi fortsätter att vara engagerade i att ge dig verktyg till konkurrenskraftiga priser. "Spara hälften", "halva priset" eller andra liknande uttryck som används av oss representerar bara en uppskattning av besparingar du kan dra nytta av att köpa vissa verktyg hos oss jämfört med de stora toppmärkena och betyder inte nödvändigtvis att täcka alla kategorier av verktyg som erbjuds av oss. Du påminns om att noggrant kontrollera när du gör en beställning hos oss om du verkligen sparar hälften i jämförelse med de främsta varumärkena.

VEVOR®

TOUGH TOOLS, HALF PRICE

Platta Entrébord

MODELLNR: YJXXGZ-001; YJXXGZ-001-1; YJXXGZ-001-2



BEHÖVER HJÄLP? KONTAKTA OSS!

Har du produktfrågor? Behöver du teknisk support? Kontakta oss gärna:

Teknisk support och e-garanticertifikat
www.vevor.com/support

Detta är den ursprungliga instruktionen, läs alla instruktioner noggrant innan du använder den. VEVOR reserverar sig för en tydlig tolkning av vår användarmanual. Utseendet på produkten är beroende av den produkt du fått. Ursäkta oss att vi inte kommer att informera dig igen om det finns någon teknik eller mjukvaruuppdateringar på vår produkt.

 **VARNING:**

Läs denna bruksanvisning noggrant innan du använder produkten. Underlåtenhet att om du gör det kan det leda till allvarliga skador.



Läs och observera noggrant hela monteringen instruktioner innan monteringen påbörjas.



Enheten ska monteras av två eller flera personer.



DO NOT CLIMB

Vänligen låt inte ditt barn klättra på produkten. Om du har barn eller djur som gillar att klättra rekommenderar vi starkt med hjälp av väggfästen och fästen/band som medföljer paketet.

FÖRSIKTIGHETSÅTGÄRDER FÖR MONTERING

1. Montera endast enligt dessa instruktioner. Felaktig montering kan skapa faror.
2. Bär ANSI-godkända skyddsglasögon och kraftiga arbetshandskar under monteringen.
3. Håll monteringsområdet rent och väl upplyst.
4. Håll åskådare borta från området under monteringen.
5. Sätt dig inte ihop när du är trött eller påverkad av alkohol, droger eller mediciner.
6. Produktens egenskaper gäller för korrekt och fullständigt monterade endast produkter.

7. Montera på en plan, jämn, hård och slät yta som kan säkert som stöder Slab Entryway Table.

8. För ytterligare information om delarna som anges nedan sidorna, se monteringsdiagrammet i denna manual. Packa upp och separera alla delar i ett rent arbetsområde.

SPARA DESSA INSTRUKTIONER

ANVÄND FÖRSIKTIGHETSÅTGÄRDER

FÖR ATT FÖRHINDRA ALLVARLIGA SKADA OCH DÖDSFALL VID VÄLLNING:



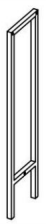







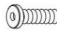


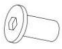




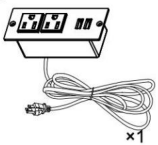
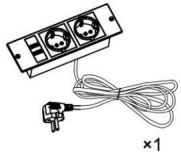
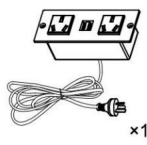
1. Denna produkt är inte en leksak. Låt inte barn leka med eller i närheten av denna punkt.
2. Överskrid inte viktkapaciteten innan du flyttar.
3. Använd endast på en plan, hård och slät yta som är säker som stöder ett fullt laddat entrébord.
4. Använd endast på avsett sätt.
5. Inspektera före varje användning; Använd inte om delar är lösa eller skadade.

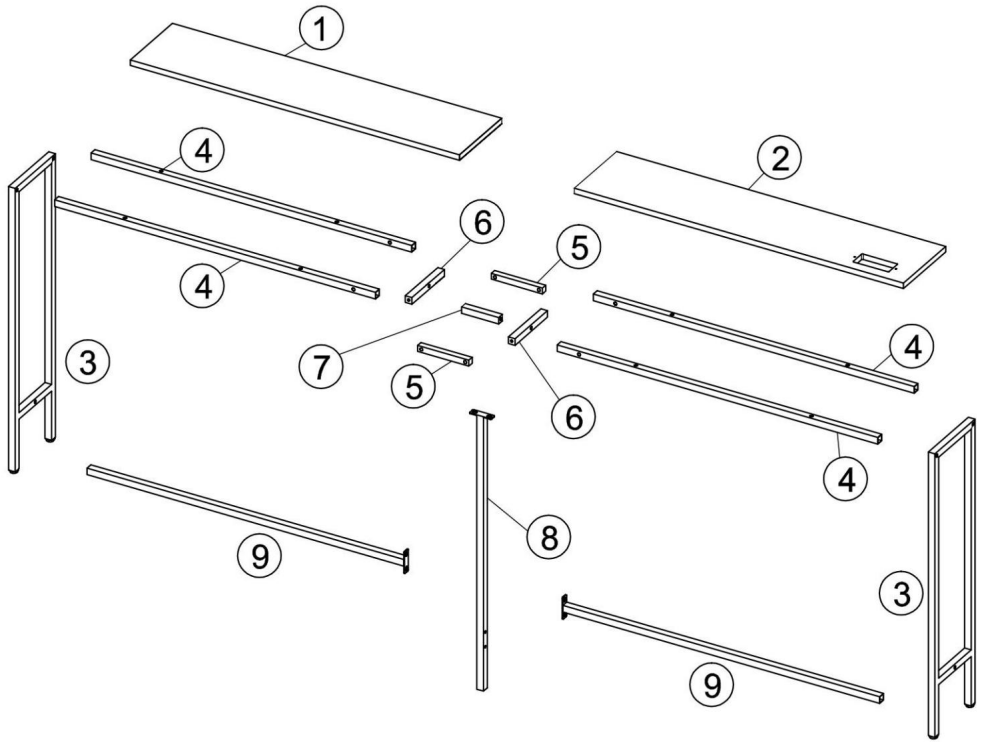
TEKNISKA SPECIFIKATIONER

Modell	YJXXGZ-001	YJXXGZ-001-1 YJXXGZ-001-2
Betyg(er)	12A 124Vac 60Hz 1500W	220-240Vac, 50/60Hz, 16A Max
Produktens mått (LxBxH)(mm)	1800*200*800	
Nettovikt (kg)	Cirka 8.1	

*Produkter som specifikationer, utseende och design är
kan ändras utan föregående meddelande.

FÖRPACKNINGENS INNEHÅLL

<p>①</p>  <p>x1</p>	<p>②</p>  <p>x1</p>	<p>③</p>  <p>x2</p>	<p>④</p>  <p>x4</p>	
<p>⑤</p>  <p>x2</p>	<p>⑥</p>  <p>x2</p>	<p>⑦</p>  <p>x1</p>	<p>⑧</p>  <p>x1</p>	
<p>⑨</p>  <p>x2</p>				
<p>A</p>  <p>M6×12mm x4</p>	<p>B</p>  <p>M6×28mm x8</p>	<p>C</p>  <p>M6×40mm x12</p>	<p>D</p>  <p>Ø3.5×12mm x2</p>	<p>E</p>  <p>x2</p>
<p>F</p>  <p>M4 x1</p>	<p>G</p>  <p>M4 x1</p>	<p>H</p>  <p>M6 x5</p>	<p>I</p>  <p>x2</p>	
<p>J</p>  <p>x1</p> <p>OR</p>  <p>x1</p> <p>OR</p>  <p>x1</p>				



MONTERINGSSEG

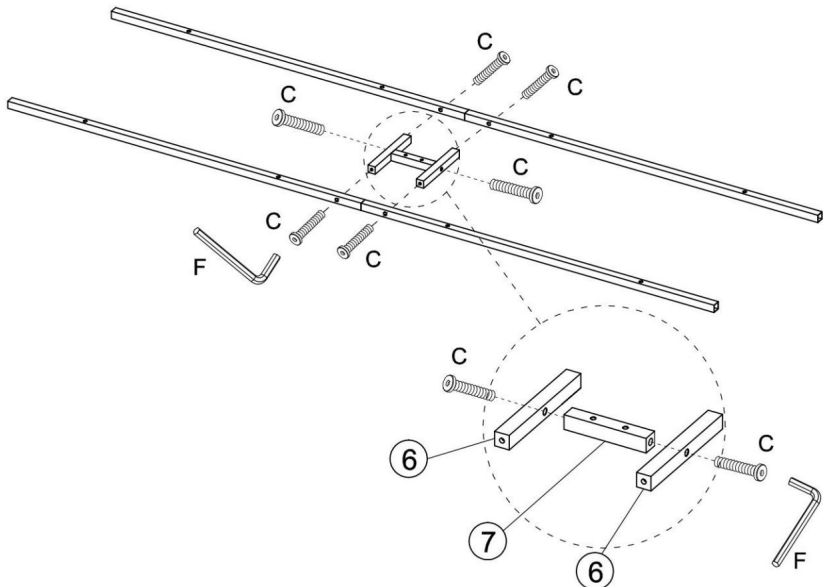
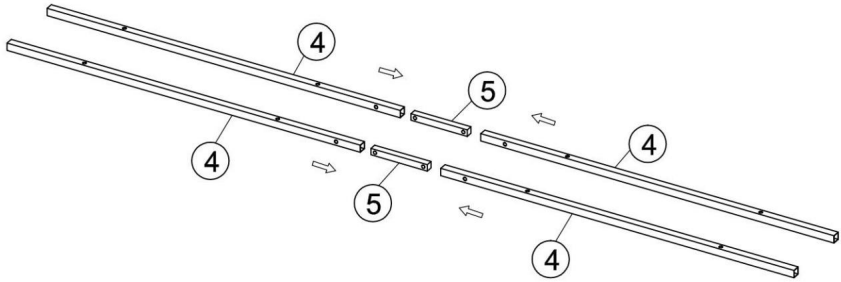
Step 1






M6x40mm
C x 6pcs

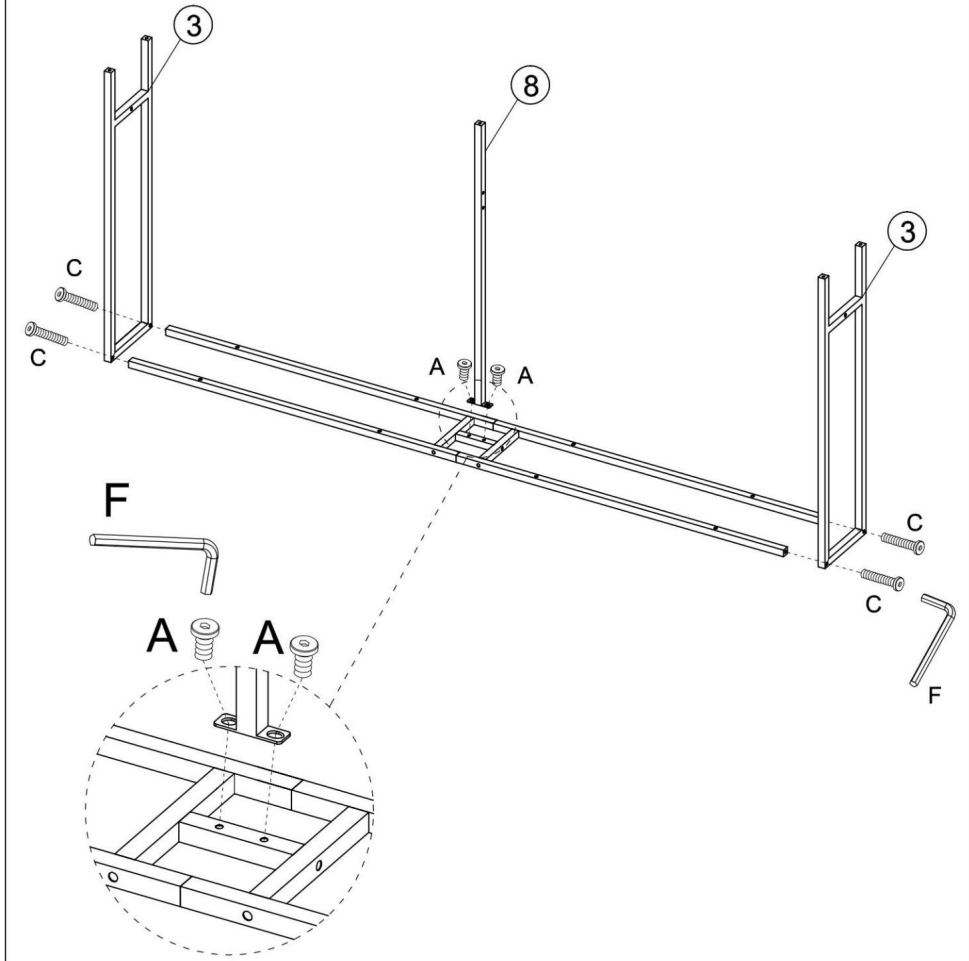


M4
F x 1pc

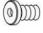







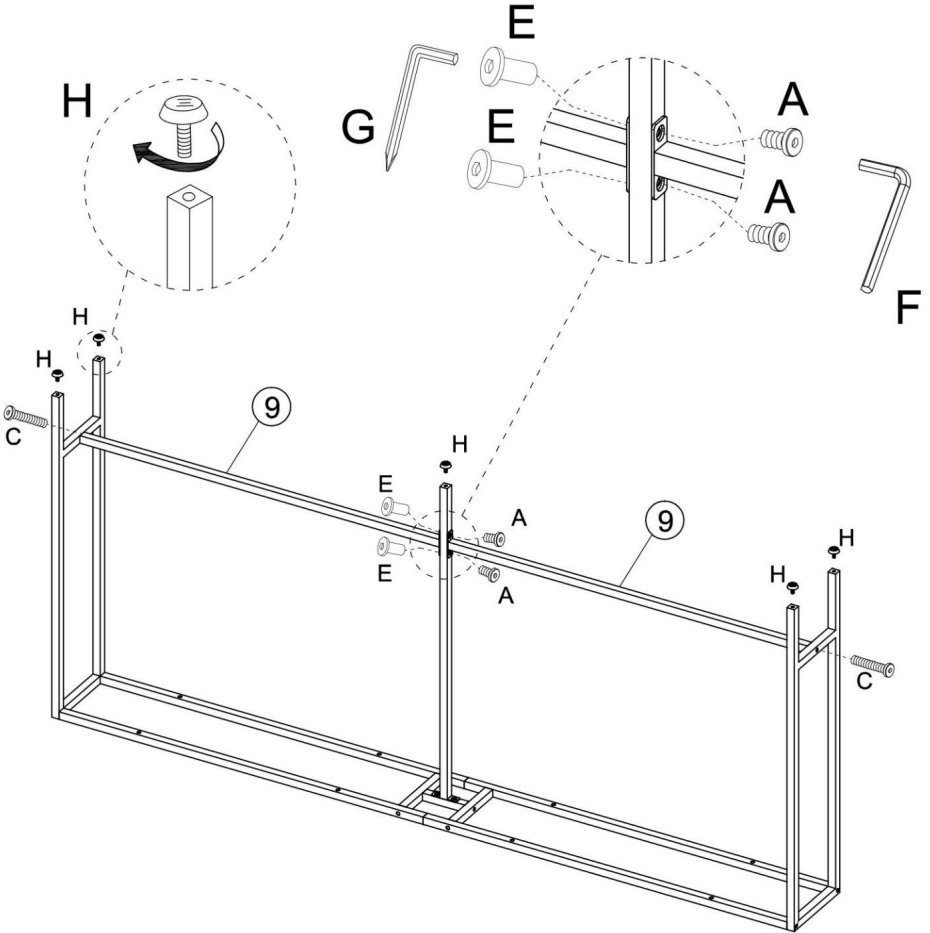
Step 2

 M6×12mm A × 2pcs	 M6×40mm C × 4pcs	 M4 F × 1pc
--	--	---



Step 3

 M6×12mm A × 2pcs	 M6×40mm C × 2pcs	 E × 2pcs	 M4 F × 1pc
		 M4 G × 1pc	 M6 H × 5pcs



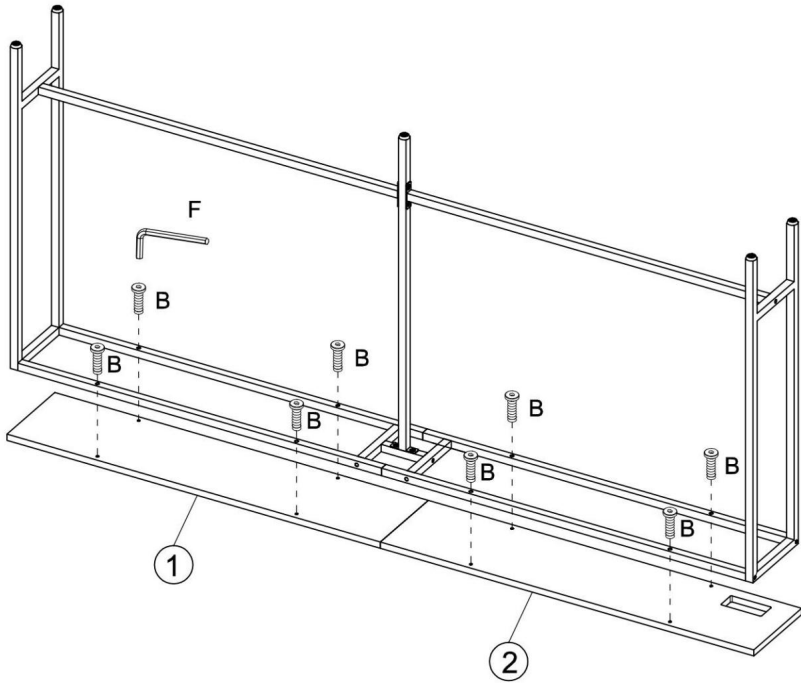
Step 4




M6×28mm
B × 8pcs



M4
F × 1pc

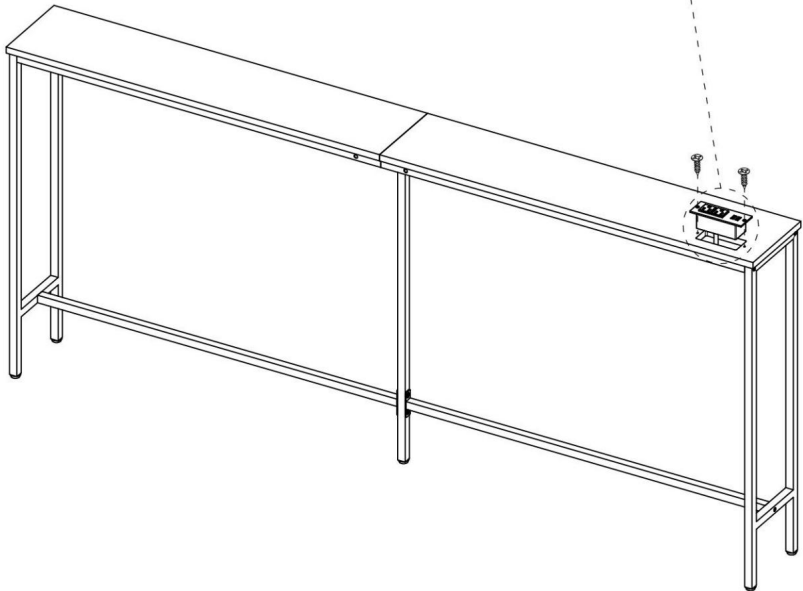
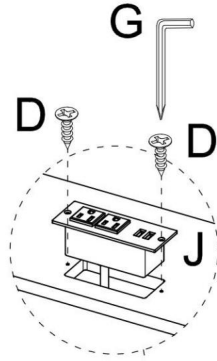


Step 5

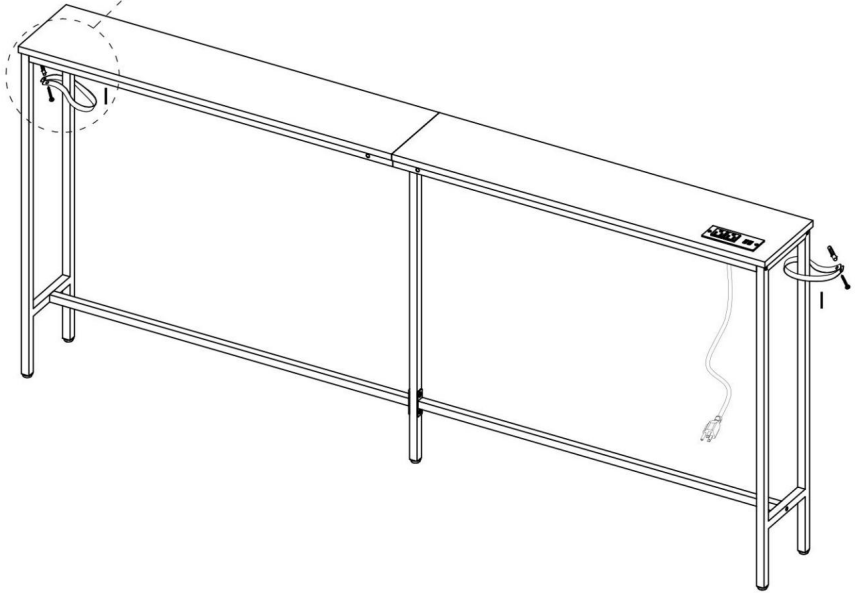
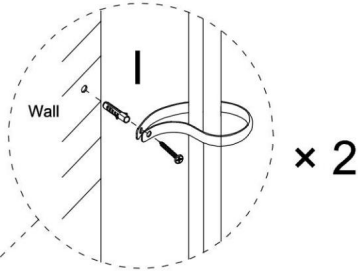
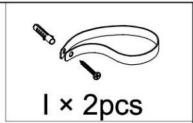

Ø3.5×12mm
D × 2pcs


M4
G × 1pc

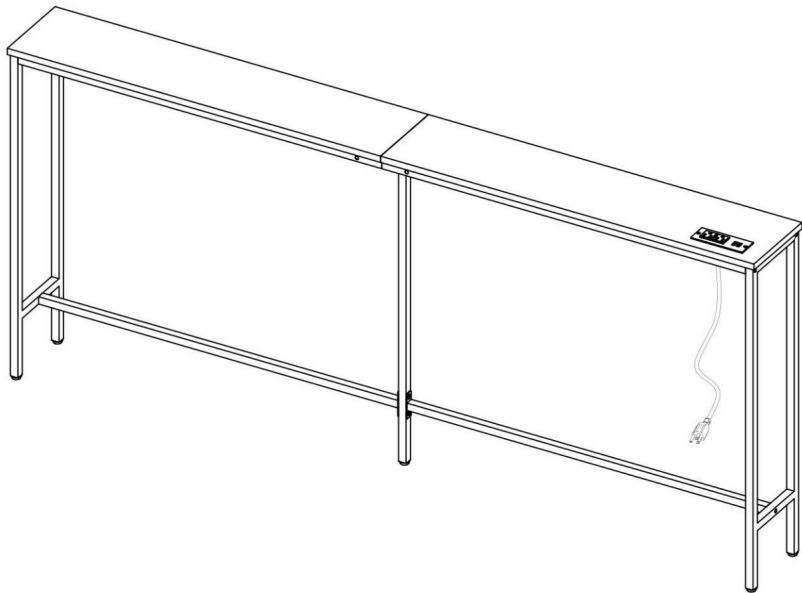

J × 1pc



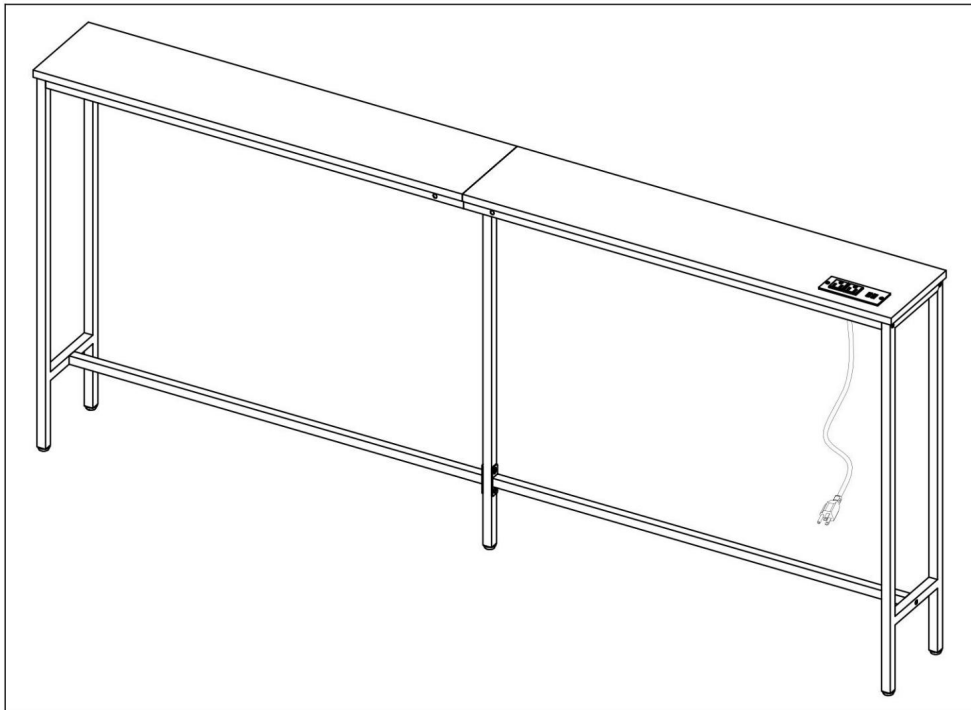
Step 6



Step 7



KOMPLETTERING



Korrekt avfallshantering



Denna produkt omfattas av bestämmelserna i det europeiska direktivet 2012/19/EU. Symbolen som visar en soptunna korsad anger att produkten kräver separat sophämtning i EU. Detta gäller för produkten och alla tillbehör märkta med denna symbol. Produkter märkta

får därför inte kasseras tillsammans med vanligt hushållsavfall, utan måste lämnas till en insamlingsplats för återvinning av elektriska och elektroniska apparater.

FCC-information:

WARNING: Ändringar eller modifieringar som inte uttryckligen godkänts av parten ansvarig för efterlevnad kan ogiltigförklara användarens behörighet att använda utrustning!

Denna enhet uppfyller del 15 av FCC-reglerna. Driften är föremål för följande två villkor:

- 1) Denna produkt kan orsaka skadliga störningar.
- 2) Denna produkt måste acceptera alla mottagna störningar, inklusive störningar som kan orsaka oönskad funktion.

WARNING: Ändringar eller modifieringar av denna produkt inte uttryckligen godkänd av den part som ansvarar för efterlevnaden kan ogiltigförklara användarens behörighet att använda produkten.

Obs: Denna produkt har testats och befunnits följa gränserna för en digital enhet av klass B i enlighet med del 15 av FCC-reglerna; dessa gränser är utformade för att ge rimligt skydd mot skadlig störning i en bostadsanläggning.

Denna produkt genererar, använder och kan utstråla radiofrekvensenergi, och om den inte installeras och används i enlighet med instruktionerna, kan orsaka skadliga störningar på radiokommunikation. Det finns dock ingen garanti att störningar inte kommer att inträffa i en viss installation. Om detta produkten orsakar skadliga störningar på radio- eller tv-mottagning, vilket kan fastställas genom att stänga av och slå på produkten, användaren är uppmuntras att försöka korrigera störningen av en eller flera av de följande åtgärder.

- Rikta om eller flytta mottagningsantennen.
- Öka avståndet mellan produkten och mottagaren.
- Anslut produkten till ett uttag på en annan krets än den till vilken mottagaren är ansluten.
- Kontakta återförsäljaren eller en erfaren radio/TV-tekniker för hjälp.

Tillverkare: Shanghaimuxinmuyeyouxiangongsi

Address: Shuangchenglu 803nong11hao1602A-1609shi, baoshanqu, shanghai 200000 CN.

Importerad till AUS: SIHAO PTY LTD. 1 ROKEVA STREETEASTWOOD NSW 2122 Australien

Importerad till USA: Sanven Technology Ltd. Suite 250, 9166 Anaheim Place, Rancho Cucamonga, CA 91730



E-CrossStu GmbH
Mainzer Landstr.69, 60329 Frankfurt am Main.



YH CONSULTING LIMITED.
C/O YH Consulting Limited Office 147, Centurion House, London Road, Staines-upon-Thames, Surrey, TW18 4AX

VEVOR[®]

TOUGH TOOLS, HALF PRICE

Teknisk support och e-garanticertifikat

www.vevor.com/support