

**THIS MULCHING KIT IS
EXCLUSIVELY COMPATIBLE WITH
EGO POWER+ ELECTRIC ZERO TURN
MOWER ZT5200L/ZT5200L-FC.**

Français p. 13

Español p. 25

OPERATOR'S MANUAL MULCHING KIT

MODEL NUMBER ABP5200

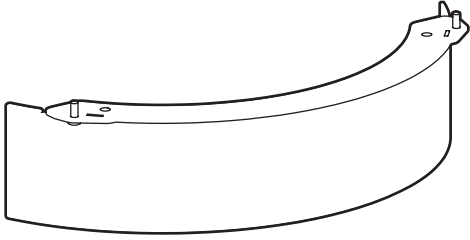
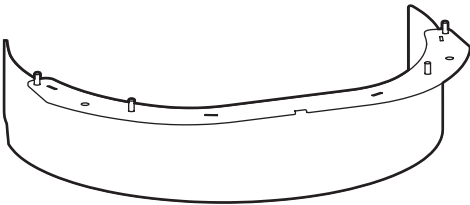
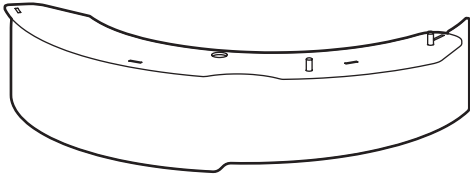
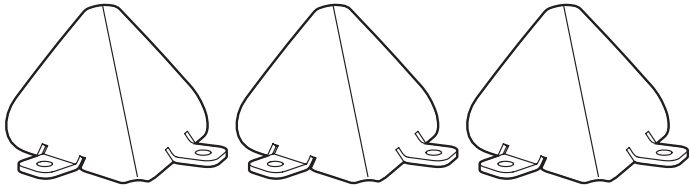
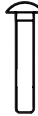




WARNING: To reduce the risk of injury, the user must read and understand the Operator's Manual before using this product. Save these instructions for future reference.

TABLE OF CONTENTS

Packing List	3
Assembly & Installation	4-8
Operation	9
Warranty	10-11

PACKING LIST

PART NAME	FIGURE	QUANTITY
Left Baffle		1
Middle Baffle		1
Right Baffle		1
Kicker		3
Carriage Bolt		1
Torx Self-tapping Screw		6
Lock Nut		9

Tools Needed (Not Included)

- Torx T30 Screwdriver
- Impact wrench with a 3/8 in (10 mm) socket (recommended to get the job done faster).

ASSEMBLY & INSTALLATION

⚠ WARNING: If any part is damaged or missing, do not assemble this product until the part is replaced. Use of this product with damaged or missing parts could result in serious personal injury.

⚠ WARNING: Do not attempt to modify this product or create accessories not recommended. Any such alteration or modification is misuse and could result in a hazardous condition leading to serious personal injury.

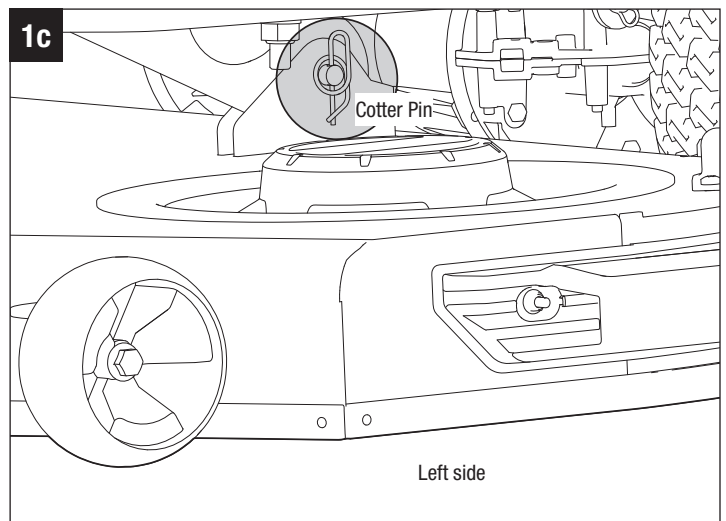
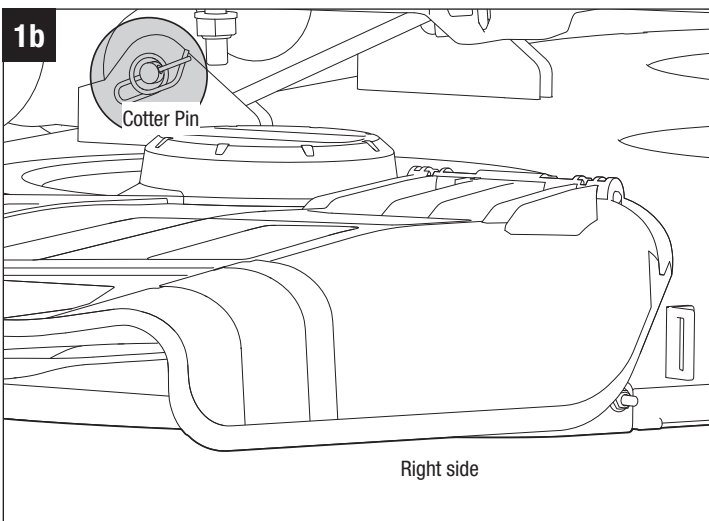
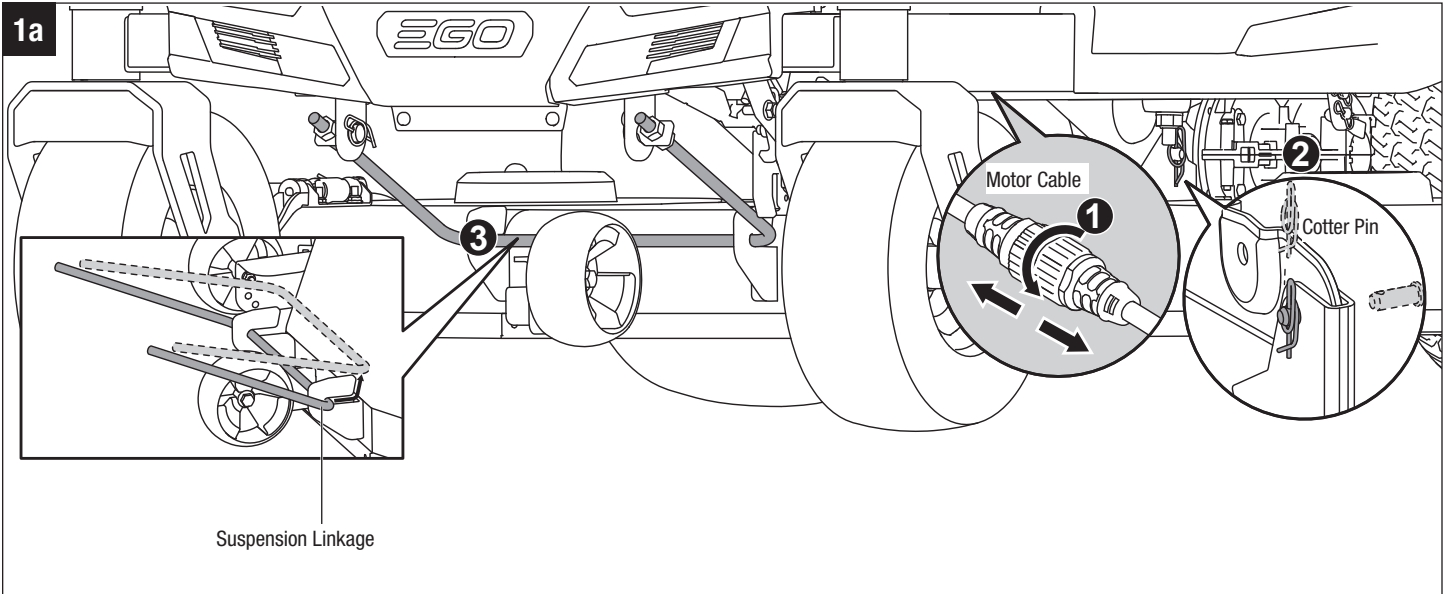
⚠ WARNING: Before assembly or installation, place the Zero Turn Mower on a firm and level surface and set the parking brake. Stop the motors and remove the safety key to prevent unintended starting.

UNPACKING

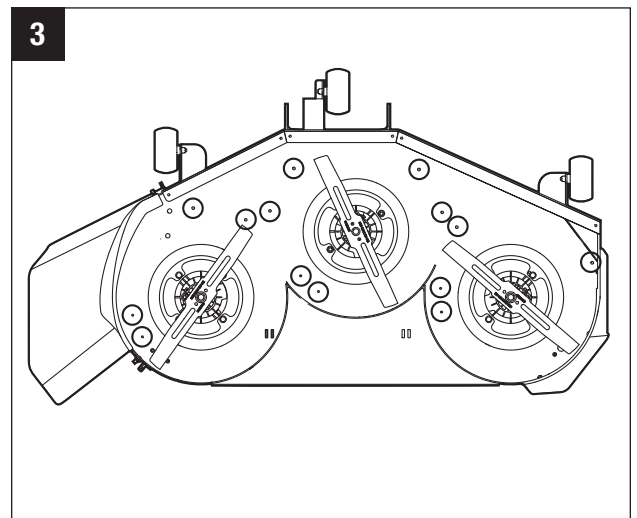
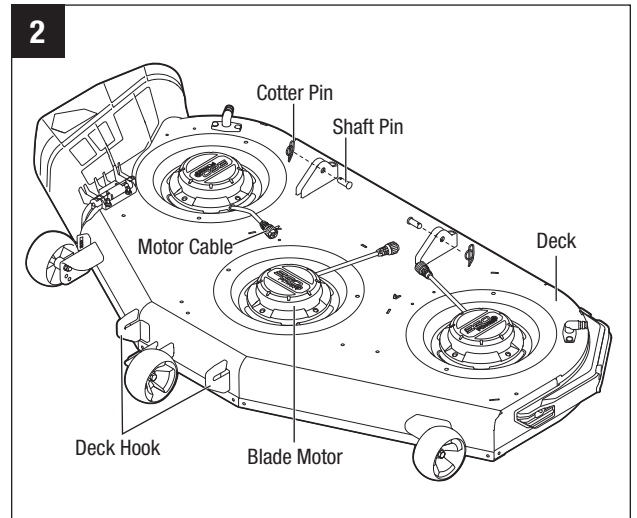
- This product requires assembly and installation on the EGO POWER+ ZT5200L/ZT5200L-FC zero turn mower.
- Carefully remove all items from the box. Make sure that all items listed in the packing list are included.
- Inspect the product carefully to make sure that no breakage or damage occurred during shipping.
- Do not discard the packing material until you have carefully inspected and satisfactorily operated the product.
- If any part is damaged or missing, please return the product to the place of purchase.

TO REMOVE THE MOWER DECK

1. Park the mower on a level surface and set the parking brake.
2. Stop the motors and remove the safety key. Allow the cutting blades to come to a complete stop.
3. Adjust the deck-height-adjustment lever to the lowest cutting height position.
4. Disconnect three blade motor cables (Fig. 1a).
5. Place a rug or a mat (similar in size to that of the deck) under the deck to prevent the damage to the deck.
6. Remove the cotter pins and push the shaft pins out. Save both sets for deck re-assembly (Fig. 1a & b & c).
7. Push the deck forward (towards the front wheels) and rotate the suspension linkage counterclockwise to release it from the deck hooks (Fig. 1a).

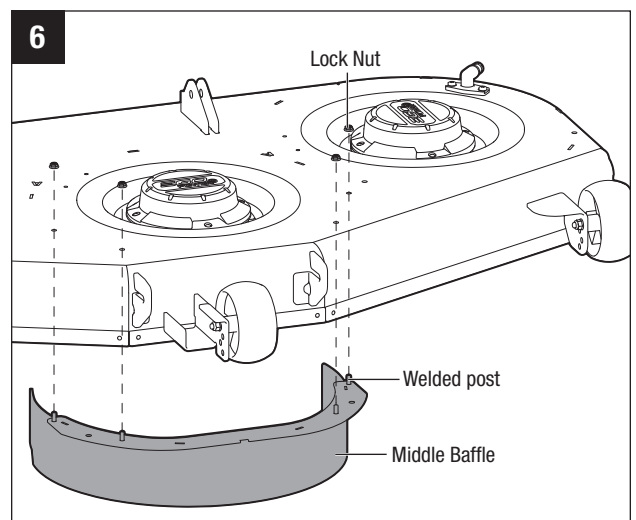
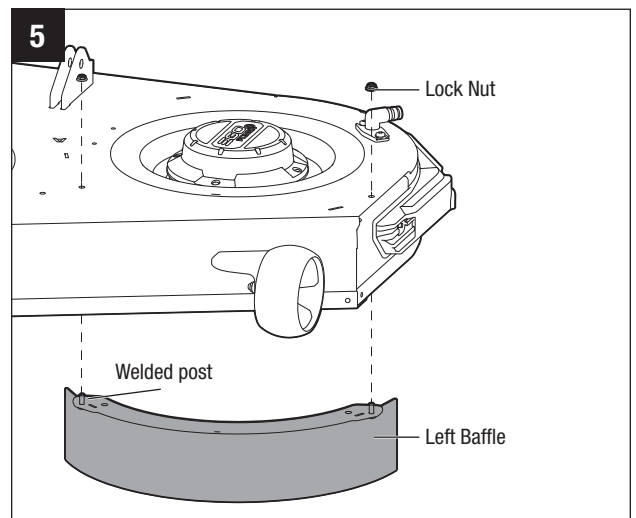
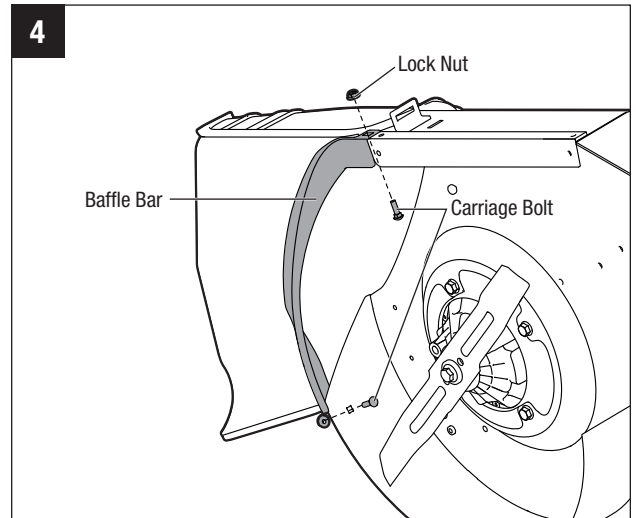


8. Push the deck sideways and remove it from under the mower (Fig. 2).
9. Flip the deck on the ground so that the blades face upward.
10. Remove grass clippings, leaves, dirt, and any other accumulated debris from the underside of the mower deck and the fourteen holes in the deck as shown in Fig. 3.

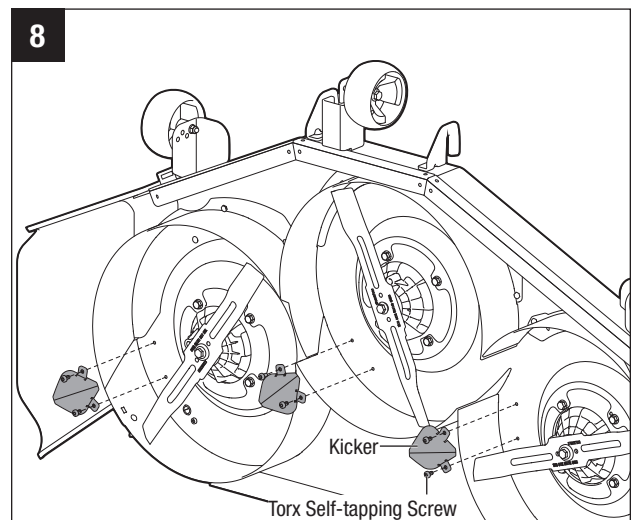


TO ATTACH THE MULCHING KIT

1. Use an impact wrench with a 3/8 in (10mm) socket (not included) to loosen the two carriage bolts securing the baffle bar to the deck as shown in Fig. 4.
2. Remove the baffle bar, bolts and nuts; save them for reassembly.
3. Attach the left baffle to the mower deck
 - Use two lock nuts to secure the welded posts of the left baffle to the underside of the mower deck at positions shown in Fig. 5. Finger-tighten the lock nuts.
 - Securely tighten the two lock nuts by an impact wrench with a 3/8 in (10mm) socket (not included).
4. Attach the middle baffle to the mower deck
 - Use four lock nuts to secure the welded posts of the middle baffle to the underside of the mower deck at positions shown in Fig. 6. Finger-tighten the lock nuts.
 - Securely tighten all four lock nuts by an impact wrench with a 3/8 in (10mm) socket (not included).



5. Attach the right baffle to the mower deck
 - Use two lock nuts to secure the welded posts of the right baffle to the underside of the mower deck at positions shown in Fig. 7. Finger-tighten the lock nuts.
 - Install a carriage bolt and a lock nut through the side-wall hole of the mower deck and the baffle to secure the right baffle to the mower deck.
 - Securely tighten all three lock nuts by an impact wrench with a 3/8 in (10mm) socket (not included).
6. Attach the three kickers to the mower deck
 - Align the two holes in one of the kickers with the holes in the mower deck, insert two Torx self-tapping screws as shown in Fig. 8.
 - Securely tighten the two screws with a Torx T30 screwdriver (not included).
 - Install the other two kickers to the mower deck in the same way.
7. Reassemble the mower deck onto the mower
 - After the installation of the mulching kit is complete, reassemble the mower deck onto the mower in the reverse order.



⚠ WARNING: The baffle bar under the side-discharge chute must be removed in order to install and use the mulching kit, and must be re-installed when the mulching kit is removed.

OPERATION

OPERATING TIPS

- Always mow with sharp blades. A sharp blade cuts cleanly and without tearing or shredding the grass blade like a dull blade. Tearing and shredding causes the grass to turn brown at the edges, which impairs growth and increases susceptibility to disease.
- If the grass has grown slightly longer than normal, or if it contains a high degree of moisture, raise the cutting height than usual and cut the grass at this setting. Then cut the grass again using the lower, normal setting.
- Cut off only one-third or less of the total length of the grass. In exceptionally lush and dense grass you may need a narrower cut or a higher cutting height, or convert to side-discharging or bagging operations.
- Do not cut wet grass. Mowing on wet surfaces can cause loss of control and the wheels to sink into the soft lawn. Wet grass will stick to the underside of the deck and prevent proper mulching of the grass clippings.
- Airflow is required to cut and recut grass clippings in the mower deck, so do not set the cutting height too low or totally surround the housing by uncut grass. Always have one side of the mower deck free from uncut grass, allowing air to be drawn into the housing. When making an initial cut through the center of the uncut area, operate the mower at a slower speed and back up if the mower deck starts to clog.
- Under normal conditions you will need to mow every 4 to 5 days. However, grass grows at different rates at different times. Thus, in order to maintain the same cutting height, which is a good practice, you will need to cut more frequently in early spring; as the grass growth rate slows in mid summer, cut only every 8 to 10 days. If you are unable to mow for an extended period due to the weather conditions or other reasons, convert to side-discharging or bagging options or mow first with the cutting height at a high level; then mow again 2 to 3 days later at a lower height setting.
- To ensure optimum performance, keep the underside of the mower deck clean. If residue is allowed to build up in mower deck, cutting performance will decrease.

WARRANTY

EGO WARRANTY POLICY

5-year limited warranty on EGO POWER+ outdoor power equipment and portable power for personal, household use.
3-year limited warranty on EGO POWER+ System battery packs and chargers for personal, household use. An additional 2-year extended warranty applies for the 10.0Ah/12.0Ah battery whether sold separately (Model# BA5600T/BA6720T) or included with any tool, if it is registered within 90 days of purchase. 5-year limited warranty on CHV1600 charger, designed for use with Zero Turn Riding Mower for personal, household use.

2 year/1year limited warranty on EGO outdoor power equipment, portable power, battery packs, and chargers for professional and commercial use.

The detailed warranty periods by products can be found online at <http://egopowerplus.com/warranty-policy>.

Please contact EGO Customer Service Toll-Free at 877-346-9876 (877-EGO-ZTRM) any time you have questions or warranty claims.

LIMITED SERVICE WARRANTY

EGO products are warranted against defects in material or workmanship from the date of original retail purchase for the applicable warranty period. Defective product will receive free repair.

- a) This warranty applies only to the original purchaser from an authorized EGO retailer and may not be transferred. Authorized EGO retailers are identified online at <http://egopowerplus.com/warranty-policy>.
- b) The warranty period for reconditioned or factory certified products used for residential purpose is 1 year, for industrial, professional or commercial purpose is 90 days.
- c) The warranty period for routine maintenance parts, such as, but not limited to, ride-on mower seat, wheels, tires, anti-scalp wheels, brake disc, friction block, blades, trimmer heads, chain bars, saw chains, belts, scraper bars, rubber paddles, augers, skid shoes, blower nozzles, and all other EGO accessories is 90 days for residential purpose, 30 days for industrial, professional or commercial purpose. These parts are covered for 90/30 days from manufacture defects in normal working conditions.
- d) This warranty is void if the product has been used for rental purpose.
- e) This warranty does not cover the damage resulting from modification, alteration or unauthorized repair.
- f) This warranty only covers defects arising under normal usage and does not cover any malfunction, failure or defect resulting from misuse, abuse (including overloading of the product beyond capacity and immersion in water or other liquid), accidents, neglect or lack of proper installation, and improper maintenance or storage.
- g) This warranty does not cover normal deterioration of the exterior finish, including but not limited to scratches, dents, paint chips, or to any corrosion or discoloring by heat, abrasive and chemical cleaners.

HOW TO OBTAIN SERVICE

For warranty service, please contact EGO customer service toll-free at **877-346-9876 (877-EGO-ZTRM)**. When requesting warranty service, you must present the original dated sales receipt. An authorized service center will be selected to repair the product according to the stated warranty terms. When bringing your product to the authorized service center, there may be a small deposit that will be required when dropping off your tool. This deposit is refundable when the repair service is deemed to be covered under warranty.

ADDITIONAL LIMITATIONS

To the extent permitted by applicable law, all implied warranties, including warranties of MERCHANTABILITY or FITNESS FOR A PARTICULAR PURPOSE, are disclaimed. Any implied warranties, including warranties of merchantability or fitness for a particular purpose, that cannot be disclaimed under state law are limited to the applicable warranty period defined at the beginning of this article.

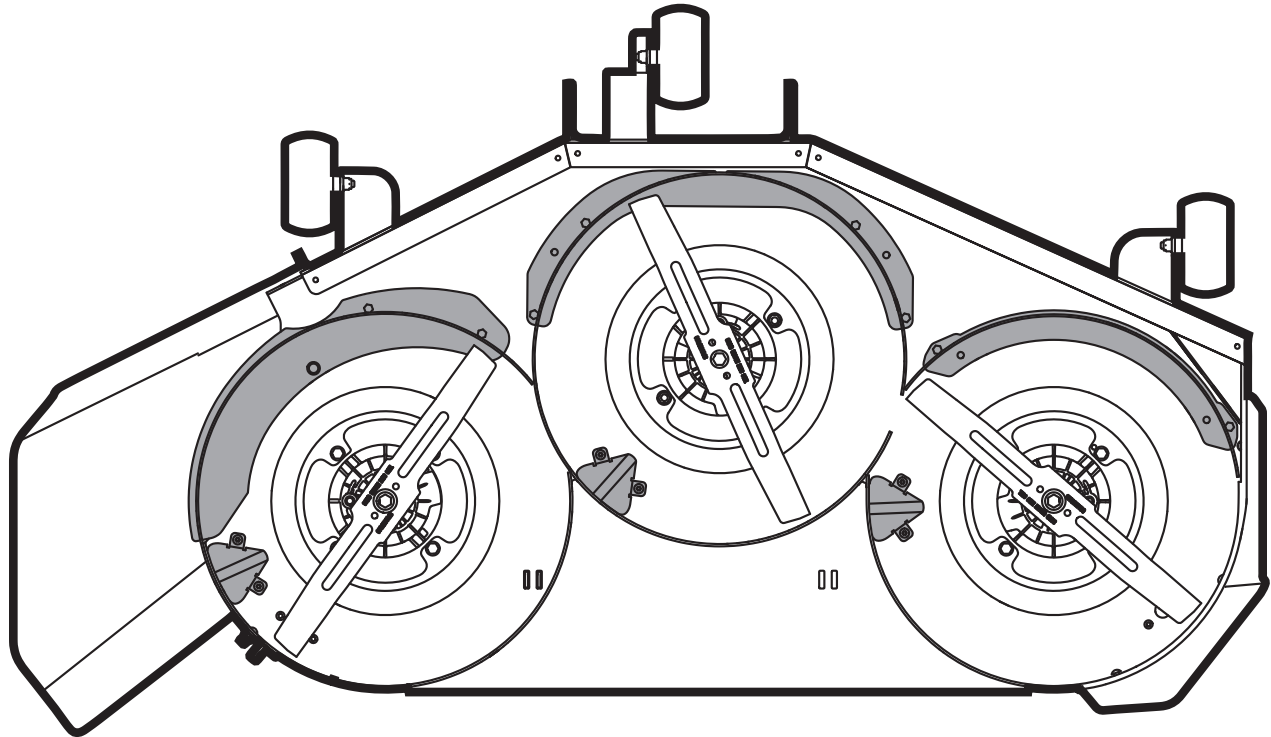
Chervon North America is not responsible for direct, indirect, incidental or consequential damages.

Some states do not allow limitations on how long an implied warranty lasts and/or do not allow the exclusion or limitation of incidental or consequential damages, so the above limitations may not apply to you.

This warranty gives you specific legal rights, and you may also have other rights which vary from state to state.

For customer service contact us toll-free at: **877-346-9876 (877-EGO-ZTRM)** or **EGOPOWERPLUS.COM**. EGO Customer Service, 769 SEWARD AVE NW / Suite 102 Grand Rapids, MI 49504

EGO™



CE KIT DE DÉCHIQUETAGE EST EX-
CLUSIVEMENT COMPATIBLE AVEC
LA TONDEUSE ÉLECTRIQUE À RAYON
DE BRAQUAGE ZÉRO EGO POWER+
ZT5200L/ZT5200L-FC.

MODE D'EMPLOI

KIT DE DÉCHIQUETAGE

NUMÉRO DE MODÈLE ABP5200



AVERTISSEMENT : Pour réduire le risque de blessure, lisez le Mode d'emploi et assurez-vous que vous le comprenez avant de commencer à utiliser ce produit. Conservez ces instructions en vue de référence future.

TABLE DES MATIÈRES

Liste des pièces	15
Montage et installation	16-20
Fonctionnement	21
Garantie	21-22

LISTE DES PIÈCES

NOM DE LA PIÈCE	FIGURE	QUANTITÉ
Défecteur de déchiquetage de gauche		1
Défecteur de déchiquetage du milieu		1
Défecteur de déchiquetage de droite		1
Pédale		3
Boulon de carrosserie		1
Vis autotaraudeuse Torx		6
Écrou de verrouillage		9

Outils nécessaires (non fournis)

- Tournevis Torx T30
- Clé à chocs avec une douille de 10 mm / 3/8 po (recommandée pour faire le travail plus rapidement).

MONTAGE & INSTALLATION

⚠ AVERTISSEMENT : Si certaines pièces sont endommagées ou manquantes, n'assemblez pas ce produit avant que ces pièces aient été remplacées. L'utilisation de ce produit avec des pièces endommagées ou manquantes pourrait causer des blessures graves.

⚠ AVERTISSEMENT : Ne tentez pas de modifier ce produit ou de créer des accessoires qu'il n'est pas recommandé d'utiliser avec lui. Toute modification ou altération de ce type constituerait une utilisation abusive et pourrait créer une situation dangereuse avec un risque de blessures graves.

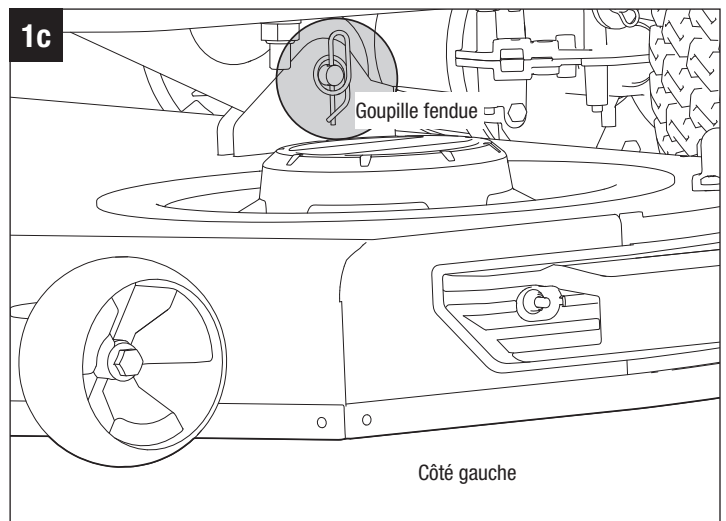
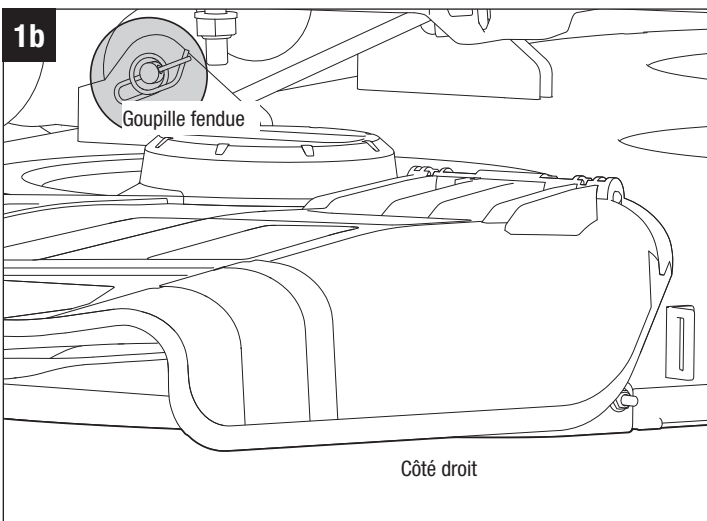
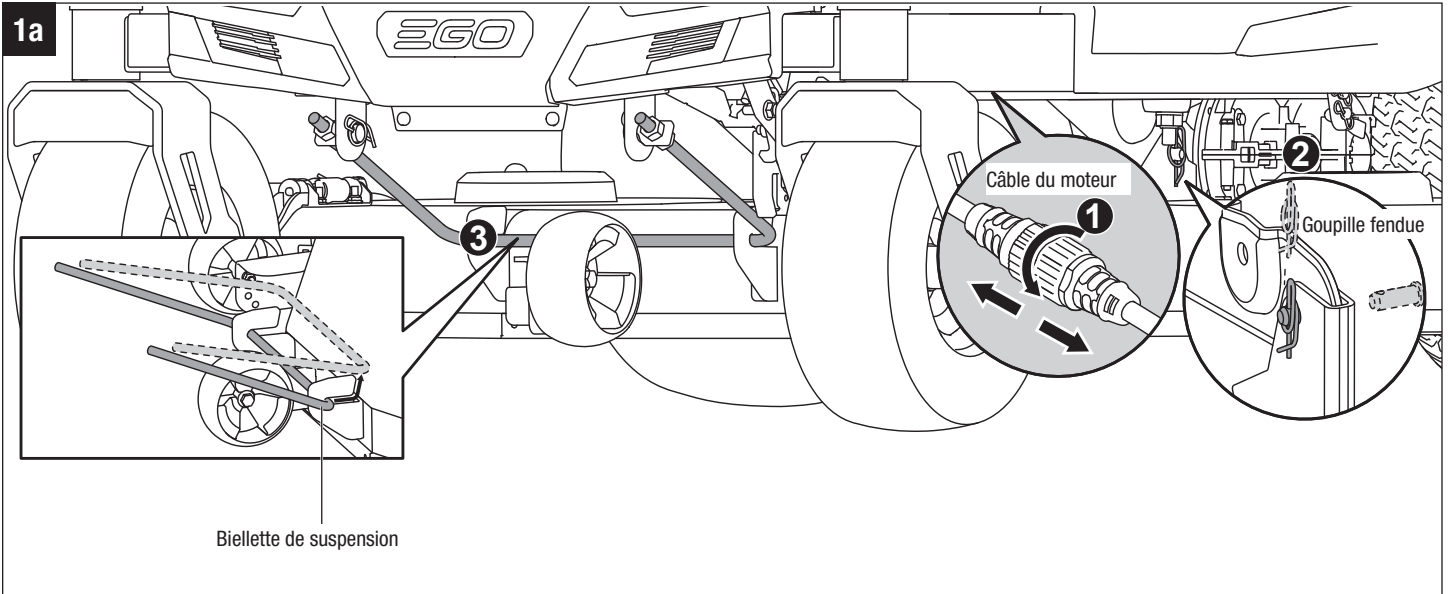
⚠ AVERTISSEMENT : Avant le montage ou l'installation, placez la tondeuse à rayon de braquage zéro sur une surface ferme et plane, et serrez le frein de stationnement. Arrêtez les moteurs et retirez la clé de sécurité pour éviter tout risque de démarrage involontaire.

DÉBALLAGE

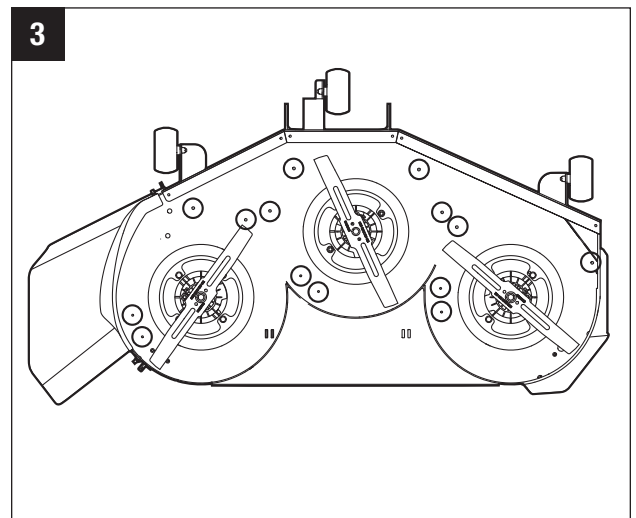
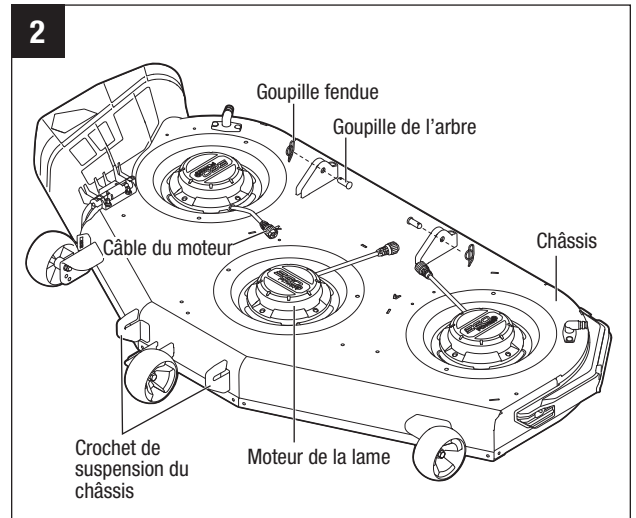
- Ce produit nécessite un montage et une installation sur la tondeuse à rayon de braquage zéro EGO POWER+ ZT5200L/ZT5200L-FC.
- Retirez délicatement toutes les composants de la boîte. Assurez-vous que tous les articles indiqués sur la liste des pièces sont inclus.
- Inspectez attentivement le produit pour vous assurer qu'aucun dommage ou bris de pièce(s) ne s'est produit pendant le transport.
- Ne jetez pas les matériaux d'emballage avant d'avoir inspecté attentivement le produit et de l'avoir mis en marche de façon satisfaisante.
- Si une pièce quelconque est endommagée ou manquante, rappez le produit dans le magasin où vous l'avez acheté.

RETRAIT DU CHÂSSIS DE LA TONDEUSE

1. Garez la tondeuse sur une surface plane et activez le frein de stationnement.
2. Arrêtez les moteurs et retirez la clé de sécurité. Attendez que les lames de coupe se soient complètement arrêtées.
3. Ajustez le levier de réglage de la hauteur du châssis à la position de hauteur de coupe la plus basse.
4. Déconnectez les trois câbles de moteurs de lames (Fig. 1a).
5. Placez un tapis ou un paillason (de dimensions similaires à celles du châssis) au-dessous du châssis pour protéger celui-ci contre tout risque d'endommagement.
6. Retirez les goupilles fendues et poussez les chevilles vers l'extérieur. Conservez toutes les goupilles et les chevilles en vue du réassemblage du châssis (Fig. 1A & b & c).
7. Poussez le châssis vers l'avant (en direction des roues avant) et faites tourner la biellette de suspension dans le sens contraire des aiguilles d'une montre pour la relâcher des crochets de suspension du châssis (Fig. 1a).

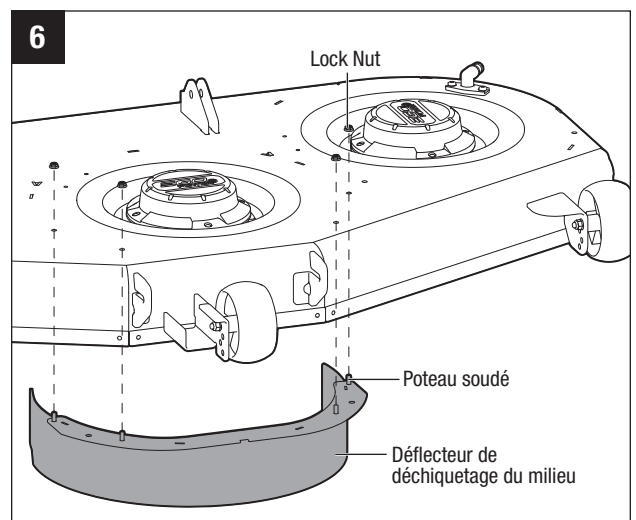
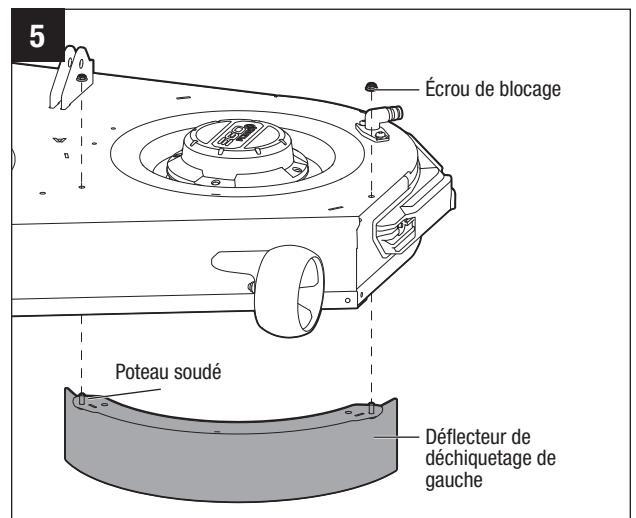
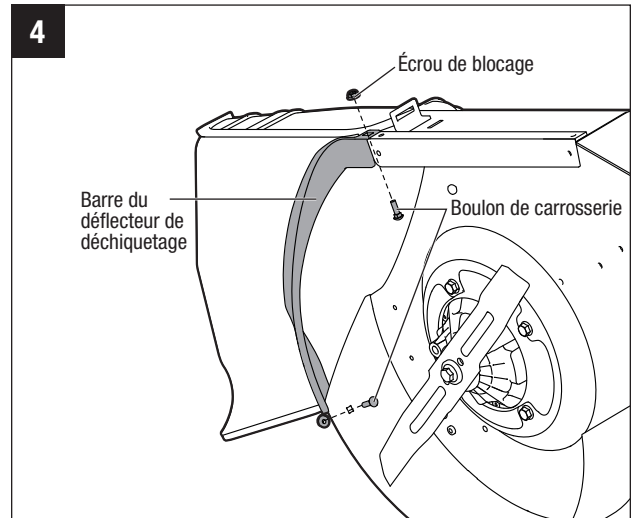


8. Poussez le châssis latéralement et retirez-le du dessous de la tondeuse (Fig. 2).
9. Retournez le châssis sur le sol avec les lames orientées vers le haut.
10. Enlevez l'herbe coupée, les feuilles, les saletés et tous les autres débris accumulés sous le châssis de la tondeuse et dans les quatorze trous du châssis.



POUR ATTACHER LE KIT DE DÉCHIQUETAGE

1. Utilisez une clé à chocs avec une douille de 10 mm / 3/8 po (non fournie) pour desserrer les deux boulons de carrosserie qui sécurisent la barre du déflecteur de déchiquetage au châssis comme illustré à la Fig. 4.
2. Retirez la barre du déflecteur, les boulons et les écrous, mais conservez-les pour le remontage.
3. Fixez le déflecteur de déchiquetage de gauche sur le châssis de la tondeuse.
 - Utilisez deux écrous de blocage pour fixer les poteaux soudés du déflecteur de déchiquetage de gauche sur la face inférieure du châssis de la tondeuse aux positions indiquées à la Fig. 5. Serrez les écrous de blocage à la main seulement.
 - Serrez fermement les deux écrous de blocage avec une clé à chocs à l'aide d'une douille de 10 mm / 3/8 po (non fournie).
4. Attachez le déflecteur de déchiquetage du milieu sur le châssis de la tondeuse.
 - Utilisez quatre écrous de blocage pour fixer les poteaux soudés du déflecteur de déchiquetage du milieu sur la face inférieure du châssis de la tondeuse aux positions illustrées à la Fig. 6. Serrez les écrous de blocage à la main seulement.
 - Serrez fermement les deux écrous de blocage avec une clé à chocs à l'aide d'une douille de 10 mm / 3/8 po (non fournie).



5. Attachez le déflecteur de déchiquetage de droite sur le châssis de la tondeuse.

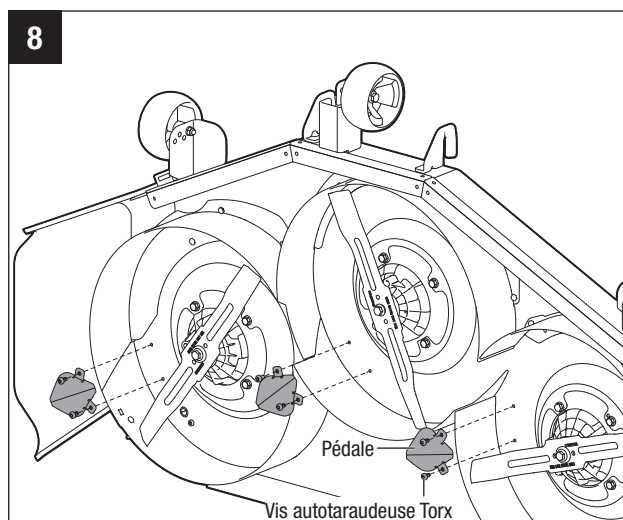
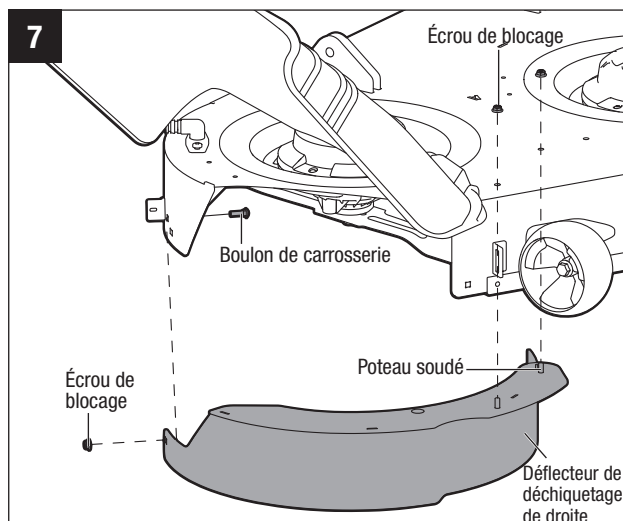
- Utilisez deux écrous de blocage pour fixer les poteaux soudés du déflecteur de déchiquetage de gauche sur la face inférieure du châssis de la tondeuse aux positions illustrées à la Fig. 5. Serrez les écrous de blocage à la main seulement.
- Installez un boulon de carrosserie et un écrou de blocage à travers un trou dans la paroi latérale du châssis de la tondeuse et du déflecteur de déchiquetage pour attacher le déflecteur de déchiquetage de droite au châssis de la tondeuse.
- Serrez fermement les deux écrous de blocage avec une clé à chocs à l'aide d'une douille de 10 mm / 3/8 po (non fournie).

6. Attachez les trois pédales au châssis de la tondeuse.

- Alignez les deux trous de l'une des pédales sur les trous du châssis de la tondeuse, et insérez deux vis auto-taraudeuses comme illustré à la Fig. 8.
- Serrez fermement les deux vis à l'aide d'un tournevis Torx T30 (non fourni).
- Installez les deux autres pédales sur le châssis de la tondeuse de la même manière.

7. Remontez le châssis de la tondeuse sur la tondeuse.

- Une fois l'installation du kit de déchiquetage terminée, remontez le châssis de la tondeuse sur la tondeuse dans l'ordre inverse.



⚠ AVERTISSEMENT : La barre du déflecteur située sous la goulotte d'éjection latérale doit être retirée pour pouvoir installer et utiliser le kit de déchiquetage, et elle doit être réinstallée lorsque le kit de déchiquetage est retiré.

FONCTIONNEMENT

CONSEILS POUR L'UTILISATION

- Tondez toujours avec des lames bien aiguisées. Une lame affûtée coupe proprement, sans déchirer ou déchiqueter le brin d'herbe comme le ferait une lame émoussée. La déchirure et le déchiquetage font que l'herbe brunit sur les bords, ce qui nuit à la croissance et augmente la sensibilité aux maladies.
- Si l'herbe a poussé un peu plus longtemps que la normale, ou si elle contient un degré élevé d'humidité, augmentez la hauteur de coupe par rapport à la normale et coupez l'herbe à ce niveau. Ensuite, coupez à nouveau l'herbe en utilisant le niveau inférieur, comme vous le faites normalement.
- Coupez seulement un tiers ou moins de la hauteur totale de l'herbe. Dans le cas d'une herbe exceptionnellement luxuriante et dense, vous pouvez avoir besoin d'une coupe plus étroite ou d'une hauteur de coupe plus élevée, ou encore de passer à un système d'éjection latérale ou d'ensachage.
- Ne coupez pas d'herbe mouillée. Tondre sur des surfaces humides peut entraîner une perte de contrôle, et les roues pourraient alors s'enfoncer dans la pelouse molle. L'herbe mouillée a tendance à adhérer au dessous du châssis, ce qui empêche le déchiquetage approprié des morceaux d'herbe coupée.
- Un flux d'air est nécessaire pour couper et recouper les brins d'herbe dans le châssis de la tondeuse. Ne réglez pas la hauteur de coupe trop bas et n'entourez pas totalement le châssis par de l'herbe non coupée. Veillez à ce qu'un côté du châssis de la tondeuse soit toujours libre d'herbe non coupée, ce qui permet à l'air d'être aspiré dans le châssis. Lorsque vous effectuez une première coupe au centre de la zone non coupée, utilisez la tondeuse à une vitesse plus lente et reculez si le châssis de la tondeuse commence à se boucher.
- Dans des conditions normales, vous devrez tondre tous les 4 à 5 jours. Cependant, l'herbe pousse à des rythmes différents selon les périodes. Ainsi, pour maintenir la même hauteur de coupe, ce qui est une bonne pratique, vous devrez couper plus fréquemment au début du printemps ; comme la croissance de l'herbe ralentit au milieu de l'été, ne coupez alors que tous les 8 à 10 jours. Si vous ne pouvez pas tondre pendant une période prolongée en raison des conditions météorologiques ou pour d'autres raisons, passez aux options d'éjection latérale ou d'ensachage, ou tondez d'abord avec la hauteur de coupe réglée à un niveau élevé, puis tondez à nouveau 2 à 3 jours plus tard à une hauteur plus basse.
- Pour garantir des performances optimales, gardez le dessous du châssis de la tondeuse propre. Si vous laissez les résidus s'accumuler dans le châssis de la tondeuse, les performances de coupe diminueront.

GARANTIE

POLITIQUE D'EGO EN MATIÈRE DE GARANTIE

Garantie limitée de 5 ans sur les équipements d'alimentation électrique d'extérieur EGO POWER+ et les équipements d'alimentation électrique portable pour un usage personnel et domestique.

Garantie limitée de 3 ans sur les blocs-piles et chargeurs du système EGO POWER+ pour un usage personnel et domestique. Une extension de garantie supplémentaire de deux ans s'applique à la pile de 10,0 Ah/12,0 Ah, qu'elle soit vendue séparément (Modèle N° BA5600T/BA6720T) ou incluse avec un outil quelconque, à condition d'être enregistrée dans les 90 jours de l'achat. Garantie limitée de cinq ans sur le chargeur CHV1600, conçu pour être employé avec la tondeuse à conducteur porté à rayon de braquage zéro pour utilisation personnelle, résidentielle.

Garantie limitée de 2 ans/1 an sur les équipements d'alimentation électrique d'extérieur, les équipements d'alimentation électrique portables, les blocs-piles et les chargeurs EGO pour un usage professionnel et commercial.

La durée et les détails de la garantie de chaque produit sont indiqués en ligne à l'adresse <http://egopowerplus.com/warranty-policy>.

Veillez contacter le Service clientèle d'EGO en téléphonant au 1-877-346-9876 (877-EGO-ZTRM) (appel gratuit) à tout moment en cas de questions ou si vous voulez vous prévaloir de la garantie.

GARANTIE LIMITÉE

Les produits EGO sont garantis contre tout défaut de matériel ou de fabrication à compter de la date d'achat d'origine pour la période de garantie applicable. Les produits défectueux recevront une réparation gratuite.

- a) Cette garantie ne s'applique qu'à l'acheteur original auprès d'un revendeur agréé EGO, et elle ne peut pas être cédée. Les revendeurs agréés EGO sont identifiés en ligne à l'adresse <http://egopowerplus.com/warranty-policy>
- b) La période de garantie pour les produits remis en état ou certifiés par l'usine utilisés à des fins résidentielles est de 1 an, et de 90 jours lorsqu'ils sont utilisés à des fins industrielles, professionnelles ou commerciales.
- c) La période de garantie pour les pièces d'entretien de routine, telles que, mais sans s'y limiter, le siège de la tondeuse à conducteur porté, les roues, les pneus, les roues anti-scalp, le disque de frein, le bloc de friction, les lames, les têtes de coupe, les barres de chaîne, les chaînes de scie, les courroies, les barres de raclage, les palettes en caoutchouc, les tarières, les patins, les buses de soufflante et tous les autres accessoires EGO est de 90 jours à des fins résidentielles ou de 30 jours à des fins industrielles, professionnelles ou commerciales. Ces pièces sont couvertes pendant 90 ou 30 jours contre tout défaut de fabrication dans des conditions d'utilisation normales.
- d) La présente garantie n'est pas valide si le produit a été utilisé aux fins de location.
- e) La présente garantie ne couvre pas les dommages résultant d'une modification, d'une altération ou d'une réparation non autorisée.
- f) Cette garantie couvre uniquement les défauts survenant dans des conditions normales d'utilisation et ne couvre aucun dysfonctionnement ou défaut ni aucune défaillance découlant d'un usage inapproprié ou abusif (notamment la surcharge du produit et son immersion dans l'eau ou dans tout autre liquide), d'un accident, d'une négligence, d'une installation inadéquate et de tout entretien ou entreposage inadéquat.
- g) La présente garantie ne couvre pas la détérioration normale du fini extérieur, notamment les rayures, les bosselures, les craquelures de la peinture ou toute corrosion ou décoloration résultant de la chaleur, de produits abrasifs ou de nettoyants chimiques.

RÉCLAMATION AU TITRE DE LA GARANTIE

Pour faire une réclamation au titre de la garantie, veuillez communiquer avec le service à la clientèle d'EGO au **877-346-9876 (877-EGO-ZTRM)** (numéro sans frais). Lorsque vous faites une réclamation au titre de la garantie, vous devez présenter le reçu de vente original. Un centre de service autorisé sera sélectionné pour la réparation du produit conformément aux conditions de garantie prescrites. Il se peut qu'un petit dépôt soit exigé lorsque vous laissez votre outil dans un centre de service autorisé. Ce dépôt est remboursable lorsque le service de réparation est considéré comme étant couvert par la garantie.

RESTRICTIONS SUPPLÉMENTAIRES

Dans la mesure permise par la loi en vigueur, toutes les garanties implicites, y compris les garanties de QUALITÉ MARCHANDE ou D'ADÉQUATION À UN USAGE PARTICULIER, sont exclues. Toute garantie implicite, y compris la garantie de qualité marchande ou d'adéquation à un usage particulier, qui ne peut être rejetée en vertu de la loi de l'État ou de la province est limitée à la période de garantie applicable définie au début de cet article.

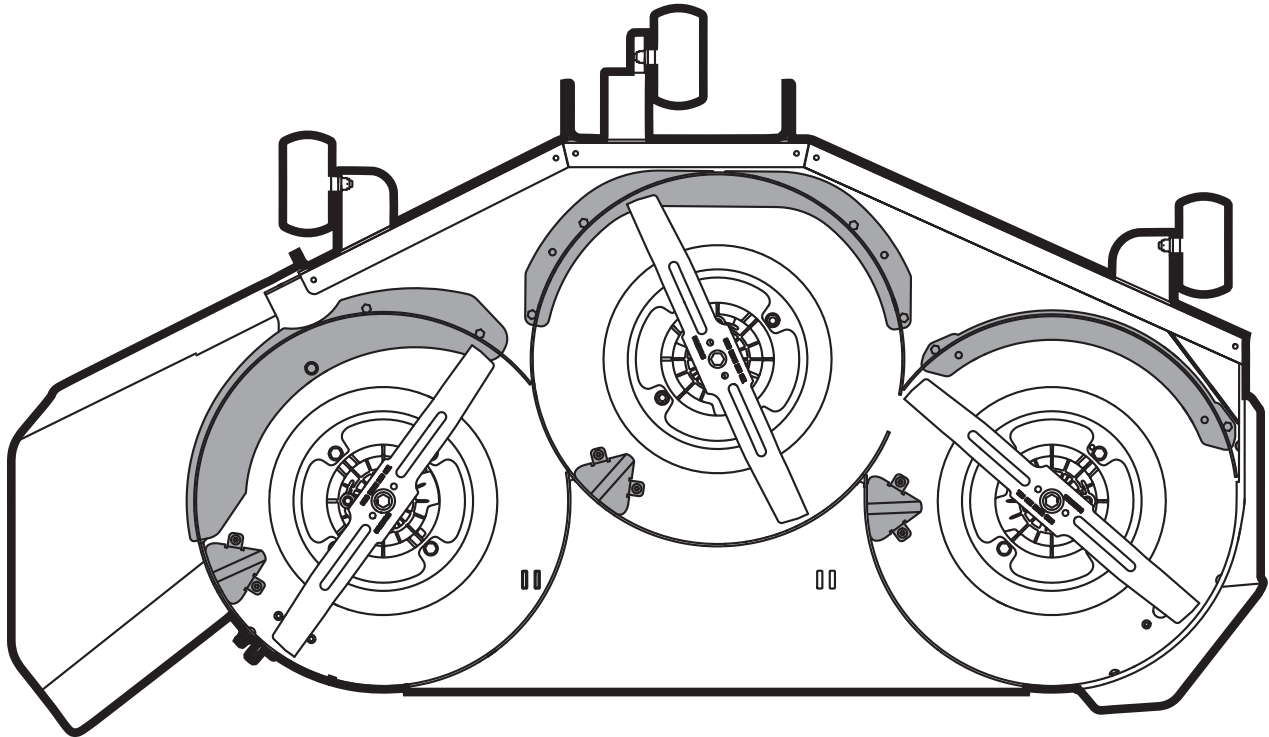
Chervon North America n'est pas responsable des dommages accessoires, consécutifs, indirects ou directs.

Certaines provinces n'autorisent pas les restrictions de durée de garantie implicite, ou l'exclusion ou la restriction des dommages consécutifs et accessoires; c'est pourquoi les restrictions ci-dessus peuvent ne pas s'appliquer à votre cas.

Cette garantie vous confère des droits précis. Il est possible que vous disposiez également d'autres droits, qui varient d'une province à l'autre.

Pour communiquer avec le service à la clientèle, veuillez composer le numéro sans frais suivant : **877-346-9876 (877-EGO-ZTRM)** ou consulter le site Web **EGOPOWERPLUS.COM**.

EGO Customer Service, 769 SEWARD AVE NW / Suite 102 Grand Rapids, MI 49504, États-Unis.



ESTE KIT DE TRITURACIÓN ES COMPATIBLE EXCLUSIVAMENTE CON LA CORTADORA DE CÉSPED ELÉCTRICA DE RADIO DE GIRO CERO EGO POWER+ ZT5200L/ZT5200L-FC.

MANUAL DEL OPERADOR **KIT DE TRITURACIÓN**

NÚMERO DE MODELO ABP5200



ADVERTENCIA: Para reducir el riesgo de lesiones, el usuario debe leer y entender el manual del operador antes de utilizar este producto. Guarde estas instrucciones para referencia futura.

ÍNDICE

Lista de empaquetamiento	27
Ensamblaje e instalación.....	28-32
Utilización	33
Garantías	34-35

LISTA DE EMPAQUETAMIENTO

NOMBRE DE LA PIEZA	FIGURA	CANTIDAD
Deflector izquierdo		1
Deflector central		1
Deflector derecho		1
Pieza de empuje		3
Perno de carruaje		1
Tornillo Torx autorroscante		6
Tuerca de fijación		9

Herramientas necesarias (no incluidas)

- Destornillador Torx T30
- Llave de impacto con bocallave 3/8 de pulgada (10 mm) (recomendada para realizar el trabajo más rápidamente).

ENSAMBLAJE E INSTALACIÓN

⚠ ADVERTENCIA: Si cualquiera de las piezas está dañada o falta, no utilice este producto hasta que las piezas hayan sido reemplazadas. La utilización de este producto con piezas dañadas o si le faltan piezas podría causar lesiones corporales graves.

⚠ ADVERTENCIA: No intente modificar esta herramienta ni crear accesorios no recomendados. Cualquiera de dichas alteraciones o modificaciones constituye un uso incorrecto y podría provocar una situación peligrosa que cause lesiones corporales graves.

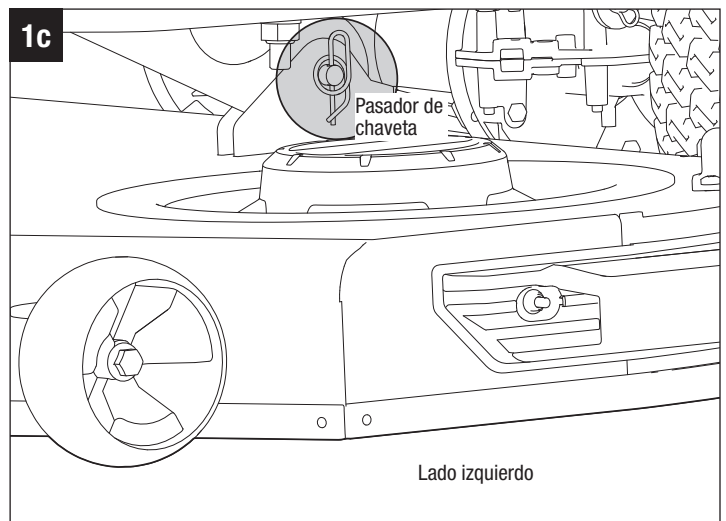
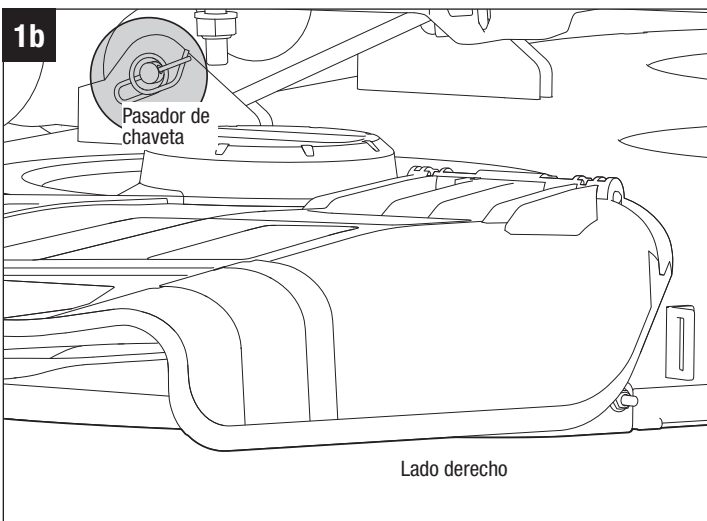
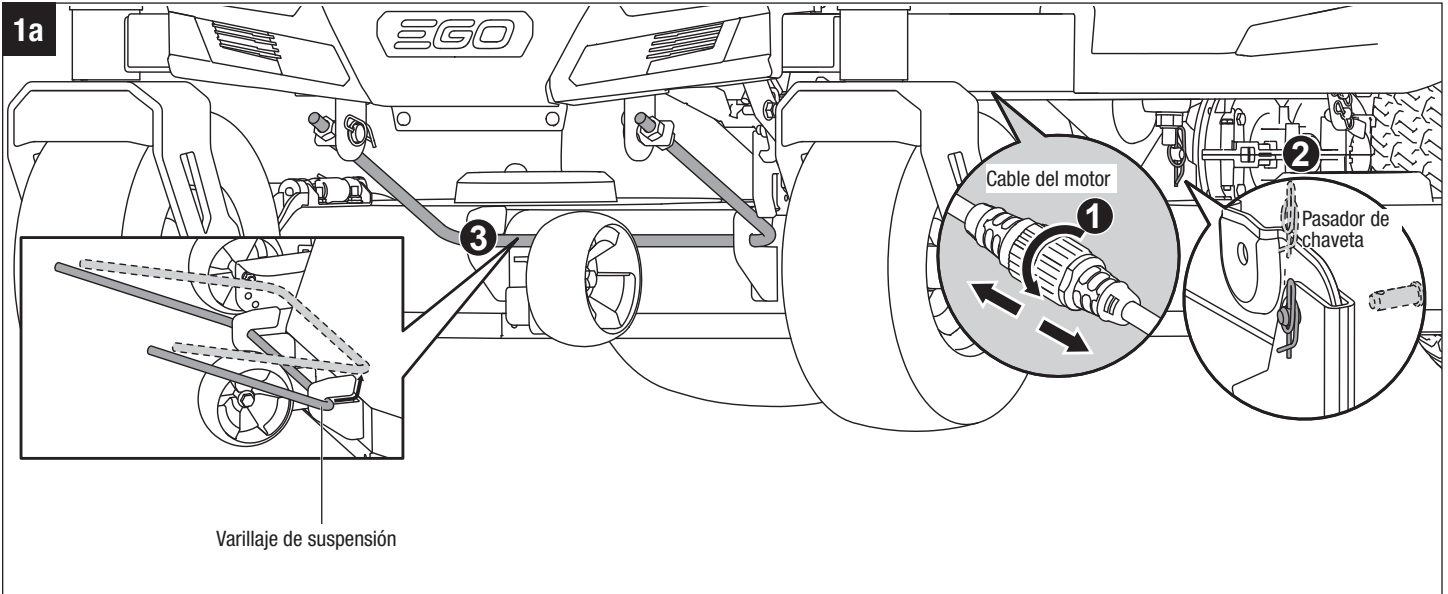
⚠ ADVERTENCIA: Antes del ensamblaje o la instalación, coloque la cortadora de césped de radio de giro cero en una superficie firme y nivelada y active el freno de estacionamiento. Pare los motores y retire la llave de seguridad para prevenir arranques accidentales.

DESEMPAQUETADO

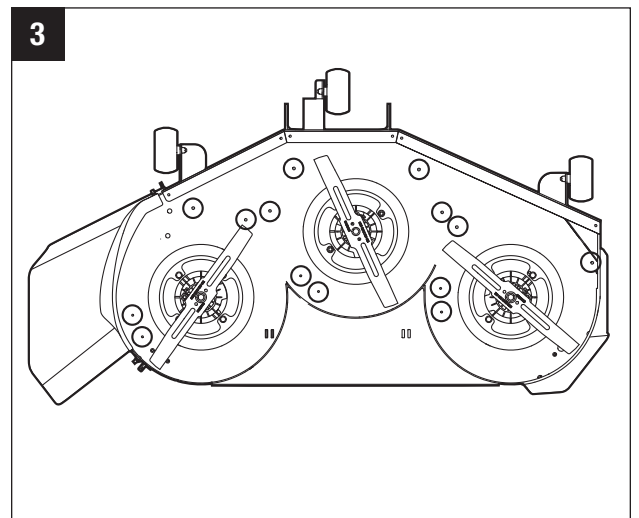
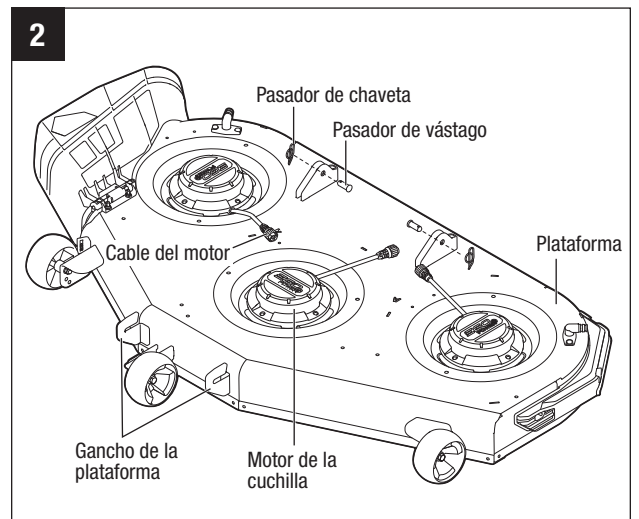
- Este producto requiere ensamblaje e instalación en la cortadora de césped de radio de giro cero EGO POWER+ ZT5200L/ZT5200L-FC.
- Saque cuidadosamente todos los artículos de la caja. Asegúrese de que todos los artículos indicados en la lista de empaquetamiento estén incluidos.
- Inspeccione minuciosamente el producto para asegurarse de no se hayan producido roturas ni daños durante el envío.
- No deseche el material de empaquetamiento hasta que haya inspeccionado minuciosamente y utilizado satisfactoriamente el producto.
- Si alguna pieza está dañada o falta, sírvase devolver el producto al lugar de compra.

PARA RETIRAR LA PLATAFORMA DE LA CORTADORA DE CÉSPED

1. Estacione la cortadora de césped en una superficie nivelada y active el freno de estacionamiento.
2. Para los motores y retire la llave de seguridad. Deje que las cuchillas de corte se detengan por completo.
3. Ponga la palanca de ajuste de la altura de la plataforma en la posición de altura de corte más baja.
4. Desconecte los cables de los tres motores de las cuchillas (Fig. 1a).
5. Coloque una alfombra o un tapete (de tamaño similar al de la plataforma) debajo de la plataforma para prevenir daños a la misma.
6. Retire los pasadores de chaveta y empuje hacia fuera los pasadores de vástago. Guarde ambos conjuntos para reensamblar la plataforma (Fig. 1a y b y c).
7. Empuje la plataforma hacia delante (hacia las ruedas delanteras) y rote el varillaje de suspensión en sentido contrario al de las agujas del reloj para liberarlo de los ganchos de la plataforma (Fig. 1a).

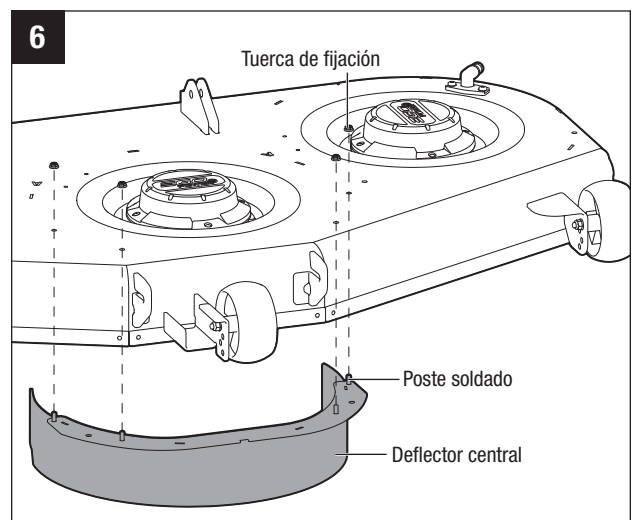
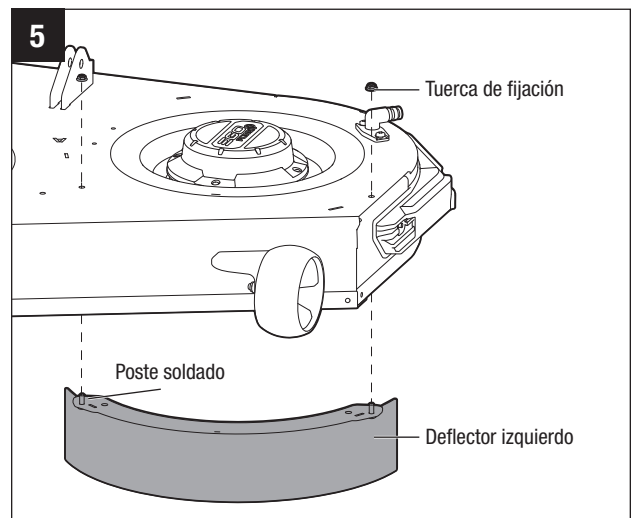
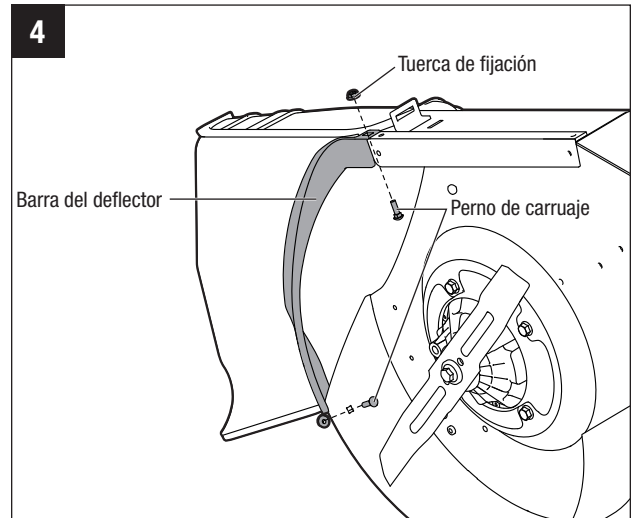


8. Empuje la plataforma hacia un lado y retírela de debajo de la cortadora de césped (Fig. 2).
9. Voltee la plataforma sobre el piso de manera que las cuchillas queden orientadas hacia arriba.
10. Retire el pasto cortado, las hojas, la suciedad y cualquier otro residuo que se haya acumulado en la parte inferior de la plataforma de la cortadora de césped y los catorce agujeros de la plataforma.



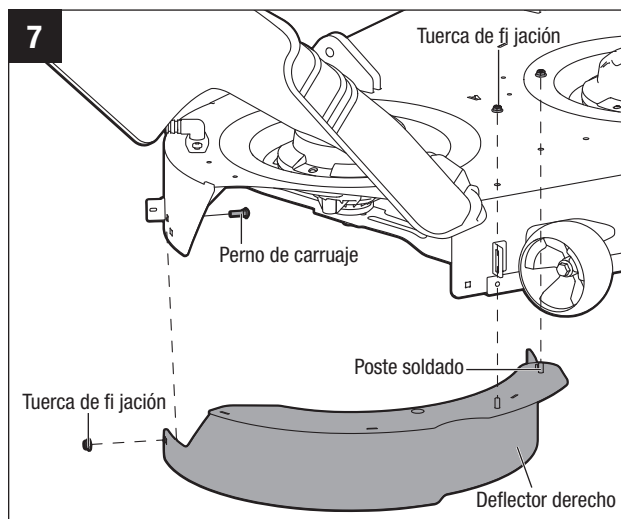
PARA INSTALAR EL KIT DE TRITURACIÓN

1. Utilice una llave de impacto con una bocallave de 3/8 de pulgada (10 mm) (no incluida) para aflojar los dos pernos de carruaje que sujetan la barra del deflector a la plataforma, de la manera que se muestra en la Fig. 4.
2. Retire la barra del deflector, los pernos y las tuercas, y guárdelos para el reensamblaje.
3. Instale el deflector izquierdo en la plataforma de la cortadora de césped
 - Utilice dos tuercas de fijación para sujetar firmemente los postes soldados del deflector izquierdo a la parte inferior de la plataforma de la cortadora de césped en las posiciones mostradas en la Fig. 5. Apriete con los dedos las tuercas de fijación.
 - Apriete firmemente las dos tuercas de fijación por medio de una llave de impacto con una bocallave de 3/8 de pulgada (10 mm) (no incluida).
4. Instale el deflector central en la plataforma de la cortadora de césped
 - Utilice cuatro tuercas de fijación para sujetar firmemente los postes soldados del deflector central a la parte inferior de la plataforma de la cortadora de césped en las posiciones mostradas en la Fig. 6. Apriete con los dedos las tuercas de fijación.
 - Apriete firmemente las cuatro tuercas de fijación por medio de una llave de impacto con una bocallave de 3/8 de pulgada (10 mm) (no incluida).



5. Instale el deflector derecho en la plataforma de la cortadora de césped

- Utilice dos tuercas de fijación para sujetar firmemente los postes soldados del deflector derecho a la parte inferior de la plataforma de la cortadora de césped en las posiciones mostradas en la Fig. 7. Apriete con los dedos las tuercas de fijación.
- Instale un perno de carruaje y una tuerca de fijación a través del agujero de la pared lateral de la plataforma de la cortadora de césped y el deflector para sujetar firmemente el deflector derecho a la plataforma de la cortadora de césped.
- Apriete firmemente las tres tuercas de fijación por medio de una llave de impacto con una bocallave de 3/8 de pulgada (10 mm) (no incluida).

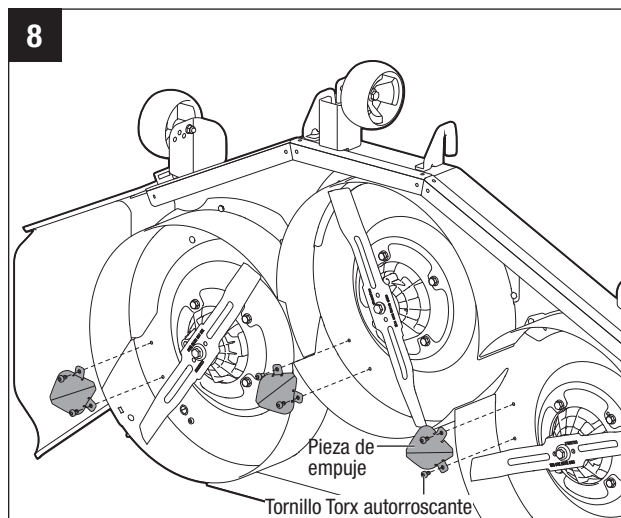


6. Instale las tres piezas de empuje en la plataforma de la cortadora de césped

- Alinee los dos agujeros ubicados en una de las piezas de empuje con los agujeros ubicados en la plataforma de la cortadora de césped e inserte dos tornillos Torx autorroscantes de la manera que se muestra en la Fig. 8.
- Apriete firmemente los dos tornillos con un destornillador Torx T30 (no incluido).
- Instale las otras dos piezas de empuje en la plataforma de la cortadora de césped de la misma manera.

7. Reensamble la plataforma de la cortadora de césped en la cortadora

- Después de completar la instalación del kit de trituración, reensamble la plataforma de la cortadora de césped sobre la misma en orden inverso.



⚠ ADVERTENCIA: La barra del deflector ubicada debajo del conducto de descarga lateral se debe retirar para instalar y utilizar el kit de trituración, y se debe reinstalar cuando se retire el kit de trituración.

UTILIZACIÓN

CONSEJOS DE UTILIZACIÓN

- Corte siempre el pasto con cuchillas afiladas. Una cuchilla afilada corta limpiamente y sin desgarrar o despedazar la brizna de pasto como una cuchilla desafilada. El desgarramiento y el despedazamiento hacen que el pasto se vuelva marrón en los bordes, lo cual perjudica el crecimiento y aumenta la susceptibilidad a las enfermedades.
- Si el pasto ha crecido ligeramente más largo de lo normal o si contiene un alto grado de humedad, aumente la altura de corte más de lo habitual y corte el pasto en esta configuración. Luego, corte de nuevo el pasto utilizando el ajuste normal más bajo.
- Corte solo un tercio o menos de la longitud total del pasto. En pasto excepcionalmente frondoso y denso, es posible que se necesite un corte más estrecho o una altura de corte mayor, o convertir a operaciones de descarga lateral o embolsado.
- No corte pasto mojado. El corte de pasto en superficies mojadas puede causar pérdida de control y hacer que las ruedas se hundan en el césped blando. El pasto mojado se adherirá a la parte inferior de la plataforma e impedirá la trituración adecuada del pasto cortado.
- Se requiere circulación de aire para cortar y recortar el pasto cortado en la plataforma de la cortadora de césped, por lo que no se deberá ajustar la altura de corte demasiado baja ni rodear totalmente la carcasa con pasto sin cortar. Tenga siempre un lado de la plataforma de la cortadora de césped libre de pasto sin cortar, para permitir que se absorba aire hacia el interior de la carcasa. Cuando haga un corte inicial a través del centro del área no cortada, utilice la cortadora de césped a una velocidad más lenta y retroceda si la plataforma de la cortadora de césped comienza a obstruirse.
- En condiciones normales, usted tendrá que cortar el césped cada 4 a 5 días. Sin embargo, el pasto crece a diferentes velocidades en diferentes momentos. Por lo tanto, para mantener la misma altura de corte, lo cual es una buena práctica, usted tendrá que cortar más frecuentemente a comienzos de la primavera; a medida que la velocidad de crecimiento del pasto disminuya a mediados del verano, corte el pasto cada 8 a 10 días. Si no puede cortar el pasto durante un período prolongado debido a las condiciones climáticas u otros motivos, realice la conversión a las opciones de descarga lateral o embolsado, o corte el césped primero con la altura de corte a un nivel alto; luego, corte de nuevo del césped 2 a 3 días más tarde con un ajuste de la altura más bajo.
- Para asegurarse de obtener un rendimiento óptimo, mantenga limpia la parte inferior de la plataforma de la cortadora de césped. Si se deja que se acumulen residuos en la plataforma de la cortadora de césped, el rendimiento de corte disminuirá.

GARANTÍA

POLÍTICA DE GARANTÍA

Garantía limitada de 5 años en equipos de energía para exteriores y energía portátil EGO POWER+ para uso doméstico personal.

Garantía limitada de 3 años en paquetes de batería y cargadores del Sistema EGO POWER+ para uso personal doméstico. Se aplica una garantía extendida adicional de 2 años para la batería de 10,0 Ah/12,0 Ah, tanto si se vende por separado (núm. de modelo BA5600T/BA6720T) como si se incluye con cualquier herramienta, si se registra dentro del plazo de 90 días después de su compra. Garantía limitada de 5 años en el cargador CHV1600, diseñado para utilizarse con la cortadora de césped con asiento con radio de giro cero para uso personal doméstico.

Garantía limitada de 2 años/1 año en equipos de energía para exteriores, energía portátil, paquetes de baterías y cargadores EGO para uso profesional y comercial.

Los períodos de garantía detallados por productos se pueden encontrar en línea en <http://egopowerplus.com/warranty-policy>.

Sírvase contactar a Servicio al Cliente de EGO llamando gratis al 877-346-9876 (877-EGO-ZTRM) en cualquier momento en que tenga preguntas o reclamos bajo garantía.

GARANTÍA LIMITADA DE SERVICIO

Los productos EGO están garantizados contra defectos de material o de fabricación a partir de la fecha de compra original al por menor durante el período de garantía aplicable. El producto defectuoso será reparado gratuitamente.

- a) Esta garantía se aplica solo al comprador original a un minorista EGO autorizado y no se podrá transferir. Los minoristas EGO autorizados se identifican en línea en <http://egopowerplus.com/warranty-policy>
- b) El período de garantía para productos reacondicionados o certificados de fábrica que se utilizan para fines residenciales es de 1 año, para fines industriales, profesionales o comerciales es de 90 días.
- c) El período de garantía para las piezas de mantenimiento de rutina, tales como, pero sin limitarse a, asiento de cortadora de césped con asiento, ruedas, llantas, ruedas anticorte al ras, disco de freno, bloque de fricción, cuchillas, cabezales de orilladora, espadas de cadena, cadenas de sierra, correas, barras rascadoras, paletas de caucho, barrenas, zapatas antideslizantes, boquillas de soplador y todos los demás accesorios EGO, es de 90 días para fines residenciales y 30 días para fines industriales, profesionales o comerciales. Estas piezas están cubiertas durante 90/30 días contra defectos de fabricación en condiciones de trabajo normales.
- d) Esta garantía queda nula si el producto se ha puesto en alquiler.
- e) Esta garantía no cubre daños producto de modificaciones, alteraciones o reparaciones no autorizadas.
- f) Esta garantía solo cubre defectos que surjan del uso normal y no cubre el mal funcionamiento, las fallas ni los defectos que resulten del mal uso, el abuso (que incluye la sobrecarga del producto más allá de su capacidad y sumergirlo en agua o en cualquier otro líquido), accidentes, negligencia o falta de instalación adecuada y mantenimiento o almacenamiento inadecuados.
- g) Esta garantía no cubre el deterioro normal del acabado exterior, incluidos, entre otros, rayones, abolladuras, trozos de pintura o cualquier corrosión o decoloración producida por el calor o limpiadores químicos y abrasivos.

CÓMO OBTENER EL SERVICIO

Para obtener el servicio de garantía, póngase en contacto con Servicio al Cliente de EGO de manera gratuita al **877-346-9876 (877-EGO-ZTRM)**. Cuando pida un servicio cubierto por la garantía, debe presentar el recibo con la fecha original de venta. Un centro de servicio autorizado será seleccionado para reparar el producto de acuerdo con los términos establecidos en la garantía. Cuando lleve el producto al centro de servicio autorizado, es posible que deba hacer un pequeño depósito cuando deje la herramienta. Este depósito se reembolsará cuando se considere que el servicio de reparación se haya cubierto con la garantía.

LIMITACIONES ADICIONALES

En la medida en que la ley aplicable lo permita, se deniegan todas las garantías implícitas, inclusive las garantías de COMERCIALIZIDAD o IDONEIDAD PARA UN PROPÓSITO ESPECÍFICO. Todas las garantías implícitas, inclusive las garantías de comerciabilidad o idoneidad para un propósito específico, que no se puedan denegar bajo la ley estatal, están limitadas al período de garantía aplicable definido al comienzo de este artículo.

Chervon North America no se hará responsable por daños directos, indirectos, accidentales o resultantes.

Algunos estados no permiten limitaciones con respecto a la duración de una garantía implícita y/o no permiten la exclusión o limitación de daños accidentales o resultantes, de modo que las limitaciones antes descritas podrían no aplicarse en su caso.

Esta garantía le otorga derechos legales específicos, pero podría tener también otros derechos que varían según el estado.

Para obtener el servicio al cliente, póngase en contacto con nosotros de manera gratuita al:

877-346-9876 (877-EGO-ZTRM) o visite: **EGOPOWERPLUS.COM**

EGO Customer Service, 769 SEWARD AVE NW / Suite 102 Grand Rapids, MI 49504

