

VEVOR®

TOUGH TOOLS, HALF PRICE

Technical Support and E-Warranty Certificate

www.vevor.com/support

HEAVY DUTY GARAGE SHELVES USER MANUAL

We continue to be committed to provide you tools with competitive price.

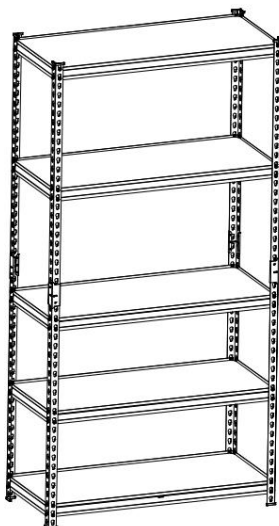
"Save Half", "Half Price" or any other similar expressions used by us only represents an estimate of savings you might benefit from buying certain tools with us compared to the major top brands and does not necessarily mean to cover all categories of tools offered by us. You are kindly reminded to verify carefully when you are placing an order with us if you are actually Saving Half in comparison with the top major brands.

VEVOR[®]

TOUGH TOOLS, HALF PRICE

HEAVY DUTY GARAGE SHELVES

MODEL: 326G0P9FV0 / 3676V4VPV0






NEED HELP? CONTACT US!

Have product questions? Need technical support? Please feel free to contact us:

Technical Support and E-Warranty Certificate
www.vevor.com/support

This is the original instruction, please read all manual instructions carefully before operating. VEVOR reserves a clear interpretation of our user manual. The appearance of the product shall be subject to the product you received. Please forgive us that we won't inform you again if there are any technology or software updates on our product.

IMPORTANT SAFETY INSTRUCTIONS

	Warning - To reduce the risk of injury, user must read instructions manual carefully.
	This symbol, placed before a safety comment, indicates a kind of precaution, warning, or danger. Ignoring this warning may lead to an accident. To reduce the risk of injury, fire, or electrocution, please always follow the recommendations shown below.
	Warning- Be sure to wear gloves when using this product.

WARNING!

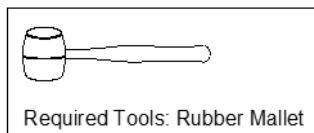
- 1) Keep this manual for the safety warnings and precautions. The manual offers important information on how to assemble, use and maintain this product.
- 2) Please handle metal edges carefully.
- 3) DO NOT stand on this product or use it as a ladder.
- 4) DO NOT alter this product in any manner that is not intended, as this may cause product damage or personal injury.
- 5) Always assemble on an even surface.
- 6) The maximum loaded weight for each shelf is no more than 180 kg, evenly distributed.
- 7) Store the heaviest items on lower shelves.
- 8) Attach the unit to the wall if filling to capacity .

ASSEMBLY PRECAUTIONS

1. Please assemble the product in strict accordance with the instructions. Incorrect assembly could be hazardous.
2. Please wear safety goggles and work gloves properly during assembly.
3. Do not try to assemble the product when feeling tired or when under the influence of alcohol, drugs or medication.

4. Load bearing capacity and other product parameters are applied to the properly and completely assembled product only.

5. A hammer and a pair of gloves may also be used, provided a cloth or wood block is placed between the hammer head and the parts.



USE PRECAUTIONS

1. This product is not a toy. Do not allow children to play with or get access to this item.

2. Check carefully before use. Do not use it if parts get loosened or damaged.

4. Use on flat, level, and hard surfaces only.




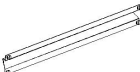

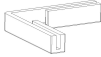



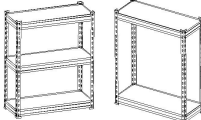
5. Do not exceed the listed load bearing capacity. Tighten all the knobs securely before placing weights on it. Be aware of the dynamic load bearing capacity! Sudden load changes may temporarily cause excessive load, resulting in product failure.

SAVE THESE INSTRUCTIONS

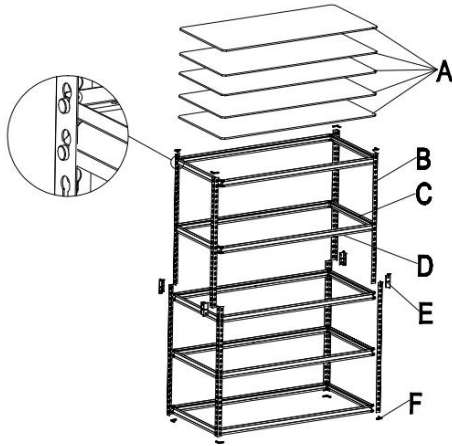
PRODUCT PARAMETERS

	1	2
Model	326G0P9FV0	3676V4VPV0
Product size	16×32×62.8inch	16×36×71.4inch
Total load limit	2000lbs	2000lbs
load limit for each layer	400lbs	400lbs

PART LIST

Part	Description	Picture	Part Qty	
			326G0P9FV0	3676V4VPV0
			16×32×62.8inch	16×36×71.4inch
A	7mm MDF		5	5
B	Upright post		8	8
C	Top shelf short beam		10	10
D	Top shelf long beam		10	10
E	Fixings		4	4
F	Post cap		16	16
H	Expansion Plug		2	2
I	Washer		2	2
J	Philips Screws		2	2
Height of separated shelves			31.4inch	35.7inch

Top shelf beam rivets has a design that allowing MDF to sit.



Attention:

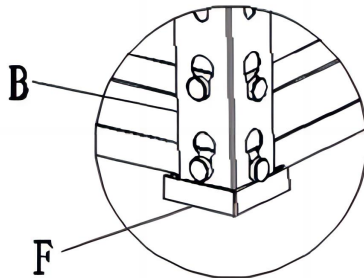
For additional information regarding the parts listed below, please refer to the Assembly Diagram in this manual. Unwrap and separate all parts in a clear work area.

ASSEMBLY STEP

Step 1: Post Cap Assembly

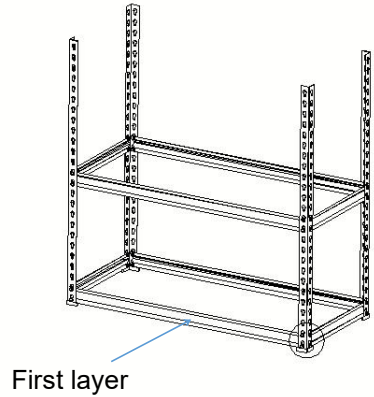
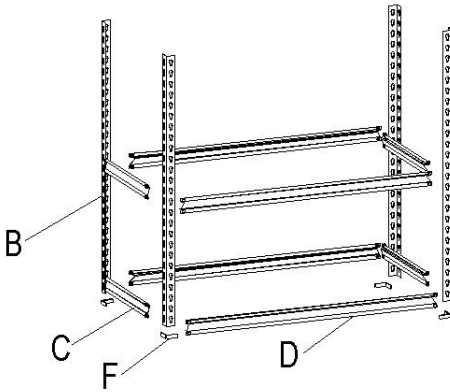
1. Slide each post (B) into post cap (F) as shown.
2. Repeat for all 4 upright posts.

Attention: post caps are for upright feet only.



Step 2: Short and Long Beam Assembly

1. Align short beams (C) & top shelf long beam (D) to aligned notches between four upright posts (B).
2. Once in position, tap firmly using a rubber mallet.
3. Repeat process for opposite side, ensuring both ends are set at the same height.

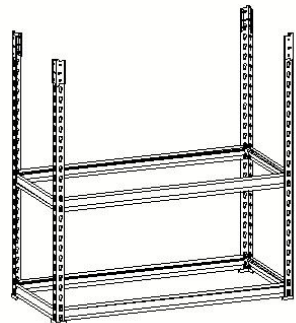
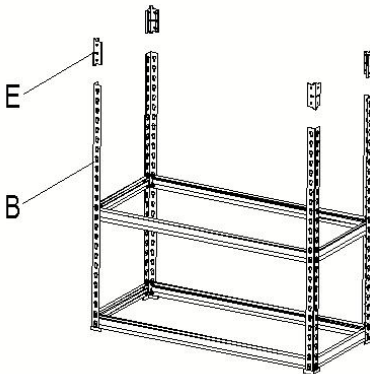


Note:

- Keep the first layer off the ground within 1 to 3 hole heights to prevent the columns from deforming and collapsing due to excessive height.
- Ensure that the height of each level is as uniform as possible.

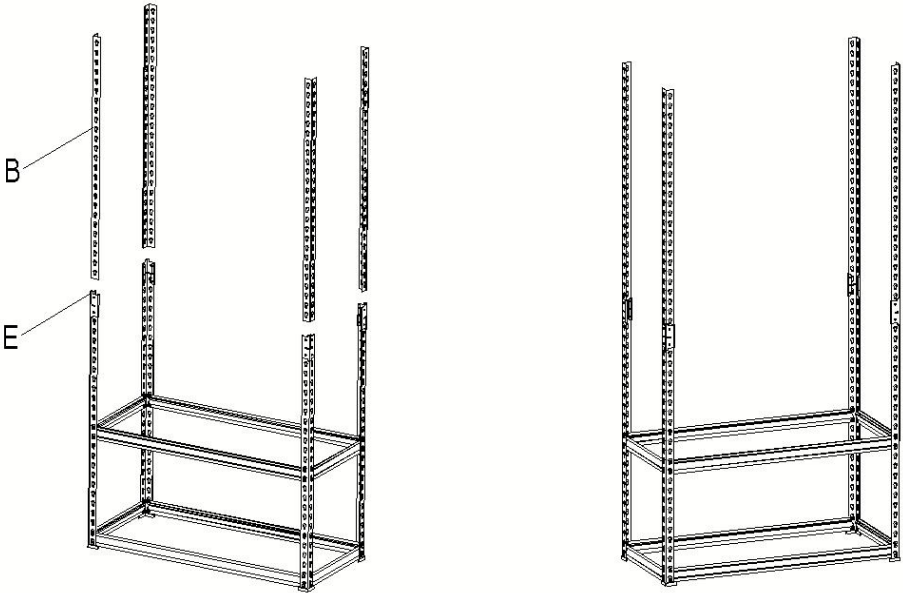
Step 3: Fixings Assembly

1. Fix fixings (E) at the top of the upright post (B), and tap down to the end.



Step 4: Install The Upright Post

1. The bottom of the upright post(B) is secured to each fixing(E), and tap down to the end.

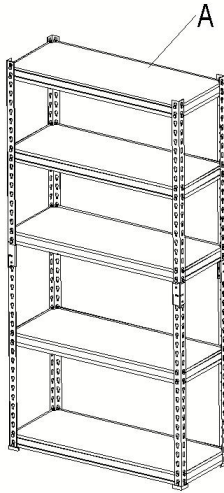


Step 5: Install the third, fourth and fifth top shelf long beam(D) and short beam(C); the installation method is the same as Step 2.



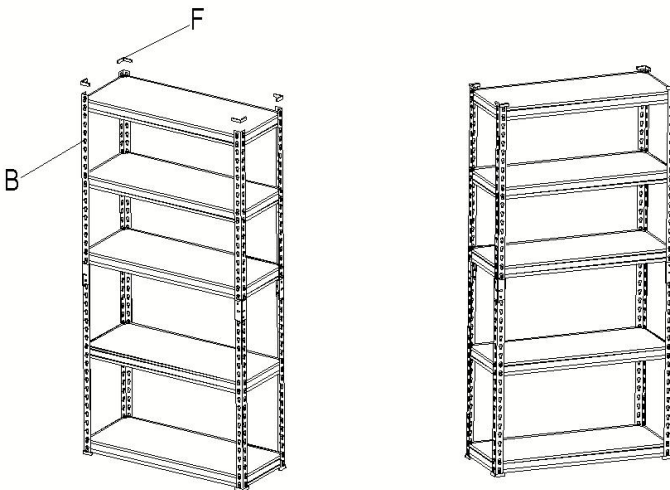
Step 6: 7mm MDF Top Shelf Assembly

1. Insert 7mm MDF top shelf (A) onto the top shelf supports.
2. Ensure it sits flush with the top of the unit frame.

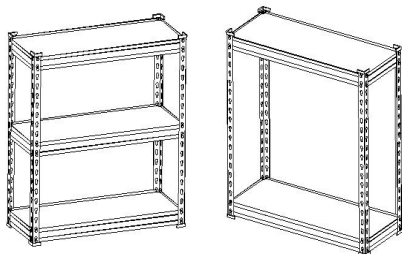


Step 7: Install The Top Glue Foot

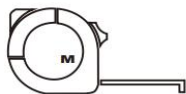
1. Slide each post (B) into post cap (F) as shown.
2. Repeat for all 4 upright posts.
3. Assembly is now complete, and your unit is ready for use.



Attention: this product can be separated with two shelf. You can find the height of each shelf in the table of part list.



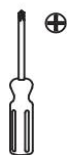
Tools Required (not included)



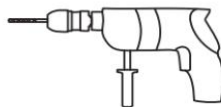
Tape Measure



Hammer



Phillips
Screwdriver

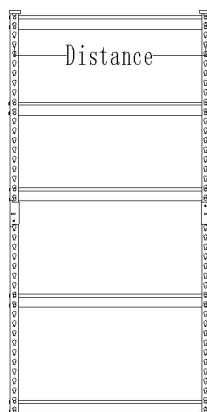
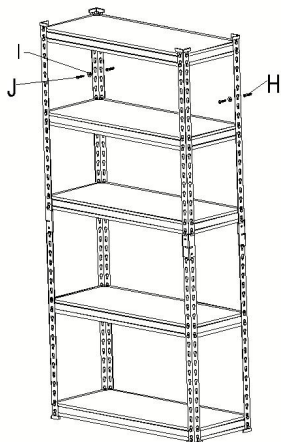


Power Drill

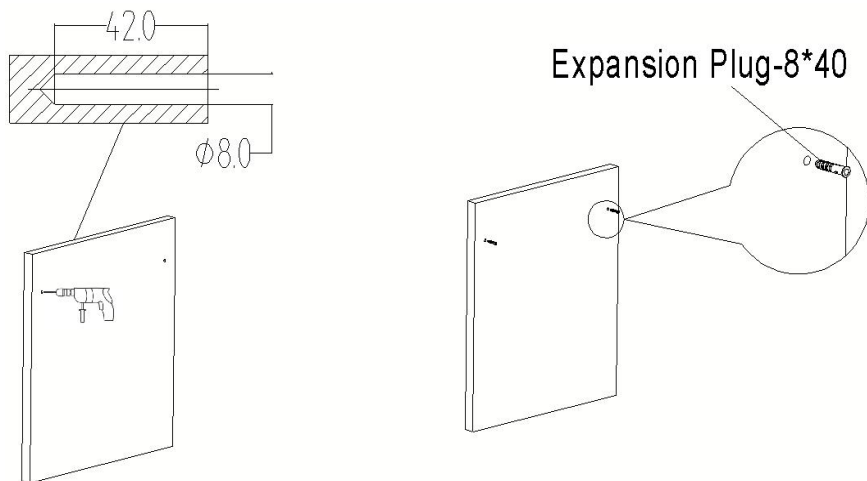
Step8-1: Install the anti-tipping screws

A: Installation on Solid Concrete Walls

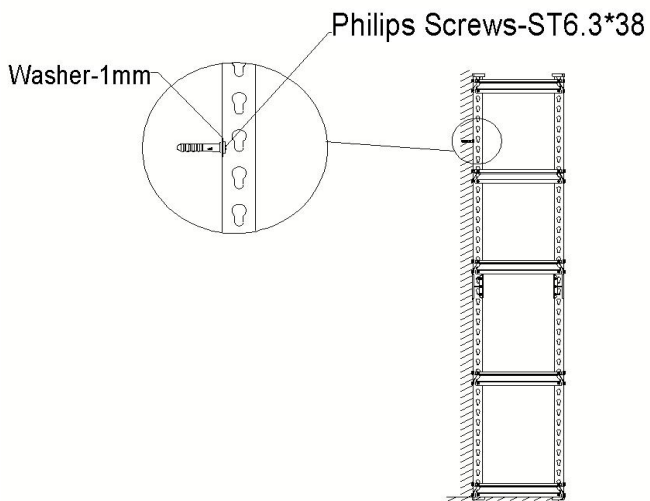
1. Measure and mark off the height & width located for drill hole.



2. Drill 2 holes as marked by power drill.
3. Insert the Plastic Plug with hammer.



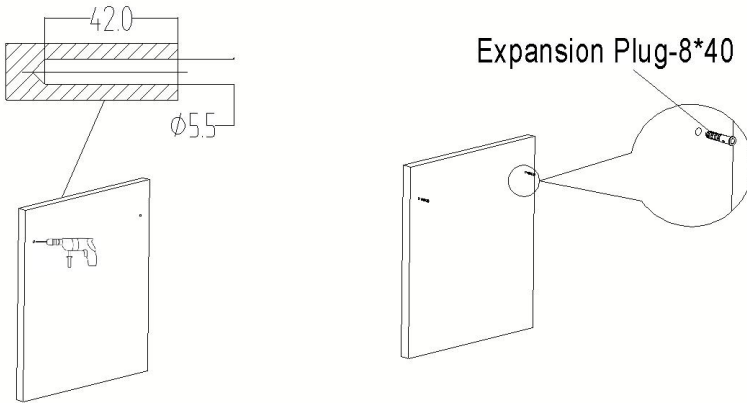
4. Attach the shelf to wall, using each 2 pcs, of screw and washer by screwdriver.



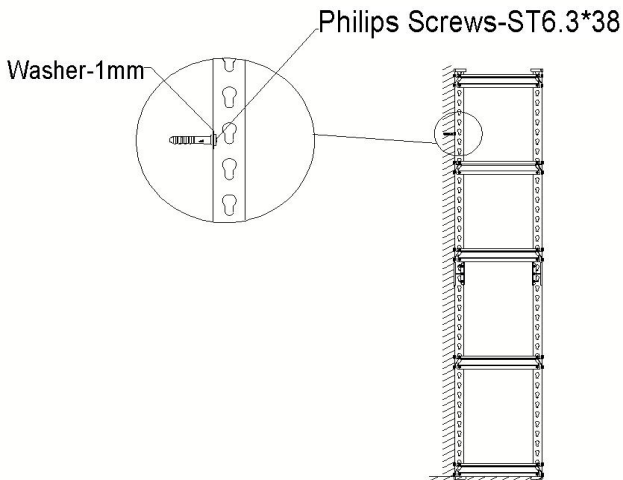
Step8-2: Install the anti-tipping screws

B: Installation on Wooden Wall Post

1. Measure and mark off the height & width located for drill hole.
2. Drill 2 holes as marked by power drill.
3. Insert the Plastic Plug with hammer.



4. Attach the shelf to wall, using each 2 pcs, of screw and washer by screwdriver.



Manufacturer: Shanghaimuxinmuyeyouxiangongsi

Address: Shuangchenglu 803nong11hao1602A-1609shi, baoshanqu, shanghai 200000 CN.

Imported to AUS: SIHAO PTY LTD, 1 ROKEVA STREETEASTWOOD NSW 2122 Australia

Imported to USA: Sanven Technology Ltd., Suite 250, 9166 Anaheim Place, Rancho Cucamonga, CA 91730

EC	REP
-----------	------------

E-CrossStu GmbH
Mainzer Landstr.69, 60329 Frankfurt am Main.

UK	REP
-----------	------------

YH CONSULTING LIMITED.
C/O YH Consulting Limited Office 147, Centurion House,
London Road, Staines-upon-Thames, Surrey, TW18 4AX

VEVOR[®]

TOUGH TOOLS, HALF PRICE

Technical Support and E-Warranty Certificate

www.vevor.com/support

VEVOR®

TOUGH TOOLS, HALF PRICE

Assistance technique et certificat de garantie électronique

www.vevor.com/support

ÉTAGÈRES DE GARAGE ROBUSTES

MANUEL D' UTILISATION

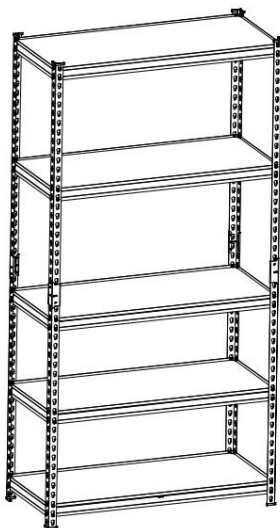
Nous continuons à nous engager à vous fournir des outils à des prix compétitifs. « Économisez la moitié », « Moitié prix » ou toute autre expression similaire utilisée par nous uniquement représente une estimation des économies dont vous pourriez bénéficier en achetant certains outils avec nous par rapport aux grandes marques et ne signifie pas nécessairement couverture toutes les catégories d'outils que nous proposons. Nous vous rappelons de bien vouloir vérifier soigneusement lorsque vous passez une commande chez nous si vous êtes réellement Économie Moitié par rapport aux plus grandes marques.

VEVOR®

TOUGH TOOLS, HALF PRICE

HEAVY DUTY GARAGE SHELVES

MODÈLE : 326G0P9FV0 / 3676V4VPV0






NEED HELP? CONTACT US!

Have product questions? Need technical support? Please feel free to contact us:

Technical Support and E-Warranty Certificate
www.vevor.com/support

This is the original instruction, please read all manual instructions carefully before operating. VEVOR reserves a clear interpretation of our user manual. The appearance of the product shall be subject to the product you received. Please forgive us that we won't inform you again if there are any technology or software updates on our product.

IMPORTANT SAFETY INSTRUCTIONS

	Avertissement - Pour réduire le risque de blessure, l'utilisateur doit lire attentivement le manuel d'instructions.
	Ce symbole, placé avant un commentaire de sécurité, indique un type de précaution, d'avertissement ou de danger. Ignorer cet avertissement peut entraîner un accident. Pour réduire le risque de blessure, d'incendie ou d'électrocution, veuillez toujours suivre les recommandations ci-dessous.
	Avertissement – Assurez-vous de porter des gants lorsque vous utilisez ce produit.

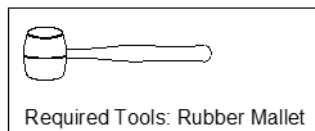
WARNING!

- 9) Conservez ce manuel pour connaître les avertissements et précautions de sécurité. Le manuel fournit des informations importantes sur la manière d'assembler, d'utiliser et d'entretenir ce produit.
- 10) Veuillez manipuler les bords métalliques avec précaution.
- 11) NE PAS monter sur ce produit ni l'utiliser comme échelle.
- 12) NE MODIFIEZ PAS ce produit d'une manière non prévue, car cela pourrait endommager le produit ou provoquer des blessures corporelles.
- 13) Assemblez toujours sur une surface plane.
- 14) Le poids maximal chargé pour chaque étagère ne dépasse pas 180 kg, uniformément réparti.
- 15) Rangez les articles les plus lourds sur les étagères inférieures.
- 16) Fixez l'appareil au mur s'il est rempli à pleine capacité.

PRÉCAUTIONS D'ASSEMBLAGE

3. Veuillez assembler le produit en respectant scrupuleusement les instructions. Un assemblage incorrect peut être dangereux.
4. Veuillez porter des lunettes de sécurité et des gants de travail correctement pendant l'assemblage.

3. N'essayez pas d'assembler le produit lorsque vous vous sentez fatigué ou sous l'influence de l'alcool, de drogues ou de médicaments.
4. La capacité de charge et les autres paramètres du produit s'appliquent uniquement au produit correctement et complètement assemblé.
5. Un marteau et une paire de gants peuvent également être utilisés, à condition qu'un chiffon ou un bloc de bois soit placé entre la tête du marteau et les pièces.



PRÉCAUTIONS D'EMPLOI

1. Ce produit n'est pas un jouet. Ne laissez pas les enfants jouer avec cet article ou y accéder.
2. Vérifiez soigneusement avant utilisation. Ne l'utilisez pas si des pièces sont desserrées ou endommagées.
4. Utiliser uniquement sur des surfaces planes, nivelées et dures.
5. Ne dépassez pas la capacité de charge indiquée. Serrez fermement tous les boutons avant de placer des poids dessus. Soyez conscient de la capacité de charge dynamique ! Des changements de charge soudains peuvent temporairement provoquer une charge excessive, entraînant une défaillance du produit.

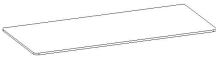


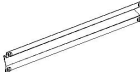




CONSERVEZ CES INSTRUCTIONS


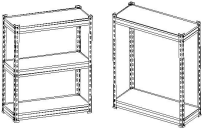
PRODUCT PARAMETERS

	1	2
Modèle	326G0P9FV0	3676V4VPV0
Taille du produit	16 × 32 × 62,8 pouces	16 × 36 × 71,4 pouces

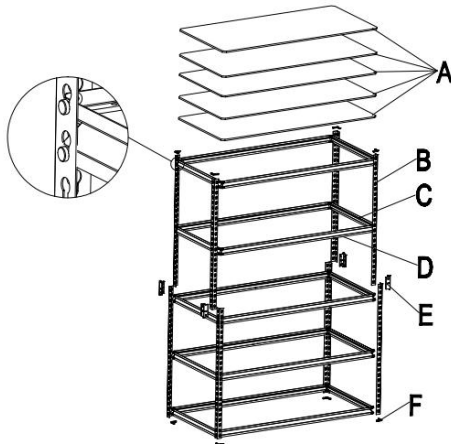
Limite de charge totale	2000 lb	2000 lb
limite de charge pour chaque couche	400 livres	400 livres

PART LIST

Partie	Description	Image	Quantité de pièces	
			326G0P9FV0	3676V4VPV0
			16 × 32 × 62,8 pouces	16 × 36 × 71,4 pouces
UN	7 mm MDF		5	5
B	Poteau vertical		8	8
C	Poutre courte de l'étagère supérieure		10	10
D	Étagère supérieure à poutre longue		10	10
E	Fixations		4	4
F	Capuchon de poteau		16	16
H	Fiche d'extension		2	2
je	Rondelle		2	2

J	Les équipes Philips S		2	2
Hauteur des étagères séparées			3 1,4 pouces	35,7 pouces

Top shelf beam rivets has
a design that allowing MDF
to sit.



Attention:

Pour plus d'informations sur les pièces répertoriées ci-dessous,
reportez-vous au schéma d'assemblage de ce manuel. Déballez et
séparez toutes les pièces dans une zone de travail dégagée.

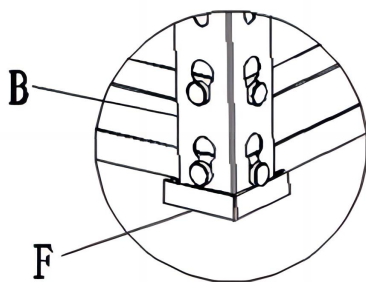
ASSEMBLY STEP

Étape 1 : Assemblage du capuchon de poteau

1. Faites glisser chaque poteau (B) dans le capuchon de poteau (F) comme
indiqué.

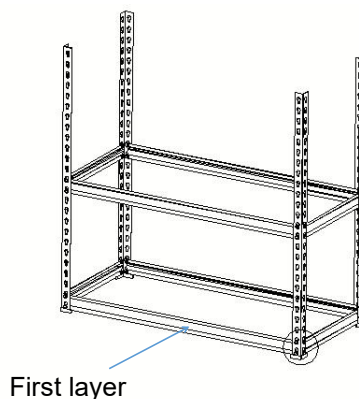
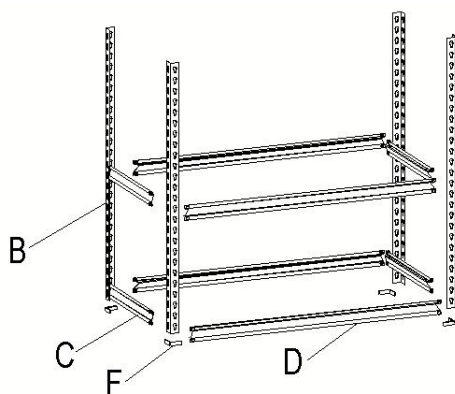
2. Répétez l'opération pour les 4 poteaux verticaux.

Attention : les capuchons de poteau sont destinés uniquement aux pieds
verticaux.



Étape 2 : Assemblage des poutres courtes et longues

1. Alignez les poutres courtes (C) et la poutre longue de l'étagère supérieure (D) sur les encoches alignées entre les quatre poteaux verticaux (B).
2. Une fois en position, tapez fermement à l'aide d'un maillet en caoutchouc.
3. Répétez le processus pour le côté opposé, en vous assurant que les deux extrémités sont placés à la même hauteur.



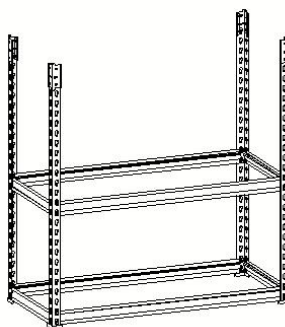
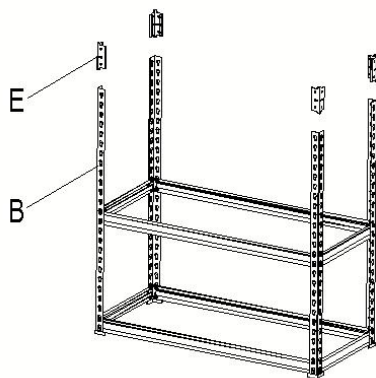
Note:

- Maintenez la première couche hors du sol dans une hauteur de 1 à 3 trous pour éviter que les colonnes ne se déforment et ne s'effondrent en raison d'une hauteur excessive.

- Assurez-vous que la hauteur de chaque niveau est aussi uniforme que possible.

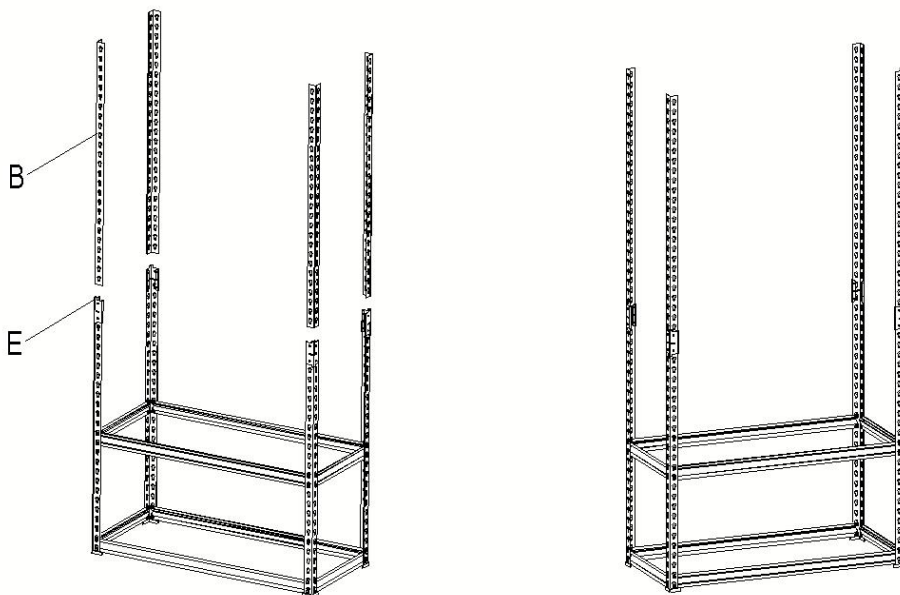
Étape 3 : Assemblage des fixations

1 · Fixez les fixations (E) en haut du poteau vertical (B) et appuyez jusqu'au bout.



Étape 4 : Installer le poteau vertical

2. Le bas du poteau vertical (B) est fixé à chaque fixation (E) et enfoncé jusqu'au bout.

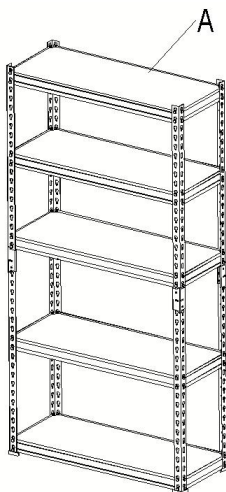


Étape 5 : Installez la troisième, la quatrième et la cinquième poutre longue (D) et la poutre courte (C) de l'étagère supérieure ; la méthode d'installation est la même que celle de l'étape 2 .



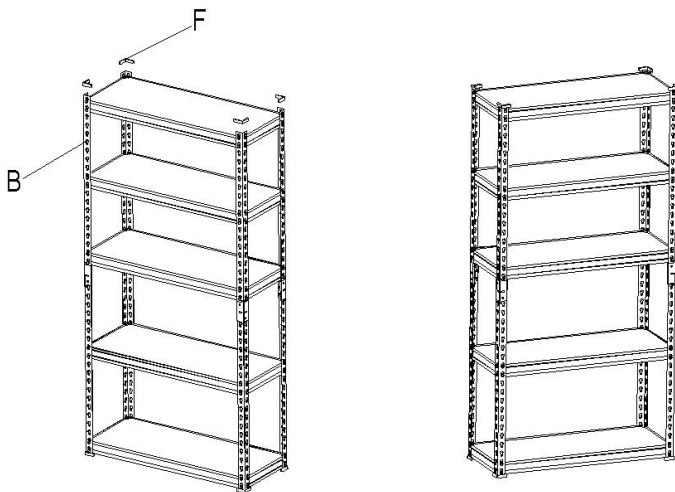
Étape 6 : Assemblage de l'étagère supérieure en MDF de 7 mm

1. Insérez l'étagère supérieure en MDF de 7 mm (A) sur les supports d'étagère supérieure.
2. Assurez-vous qu'il est bien aligné avec le haut du cadre de l'unité.

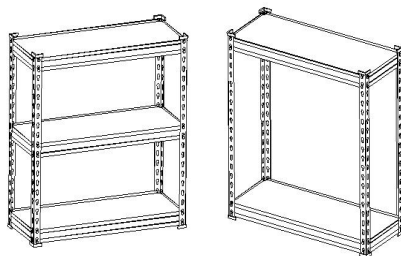


Étape 7 : Installer le pied de colle supérieur

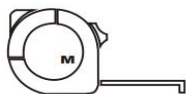
1. Faites glisser chaque poteau (B) dans le capuchon de poteau (F) comme indiqué.
2. Répétez l'opération pour les 4 poteaux verticaux.
3. L'assemblage est maintenant terminé et votre appareil est prêt à être utilisé.



Attention: Ce produit peut être séparé en deux étagères. Vous pouvez trouver la hauteur de chaque étagère dans le tableau de la liste des pièces.



Outils requis (non inclus)



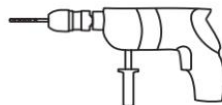
Tape Measure



Hammer



Phillips
Screwdriver

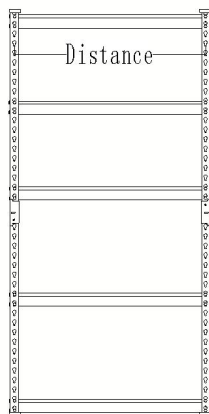
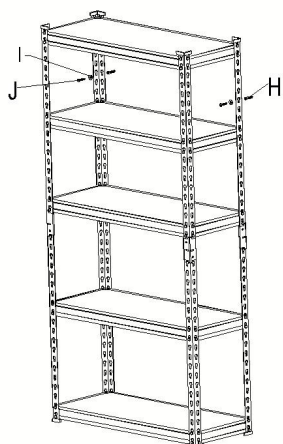


Power Drill

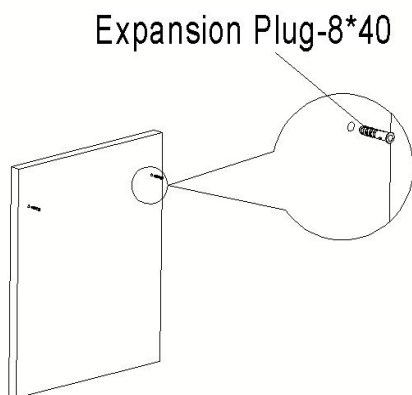
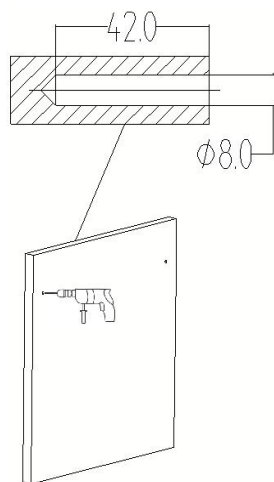
Étape 8-1 : Installez les vis anti-basculement

A : Installation sur des murs en béton massif

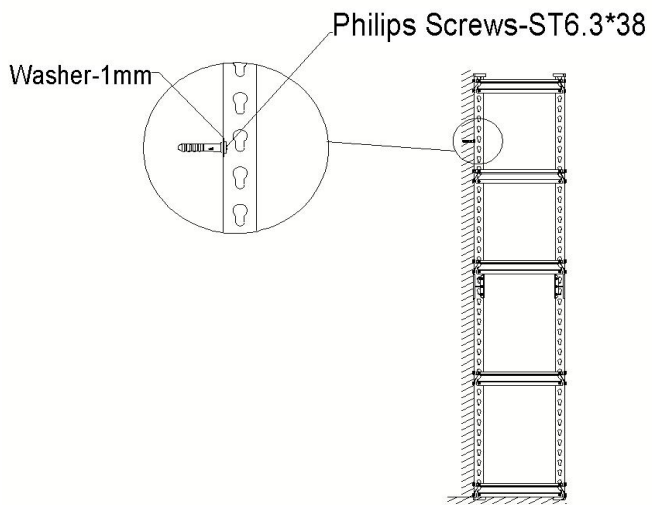
2. Mesurez et marquez la hauteur et la largeur situées pour le trou de perçage.



2. Percez 2 trous comme indiqué par la perceuse électrique .
3. Insérez le bouchon en plastique avec un marteau.



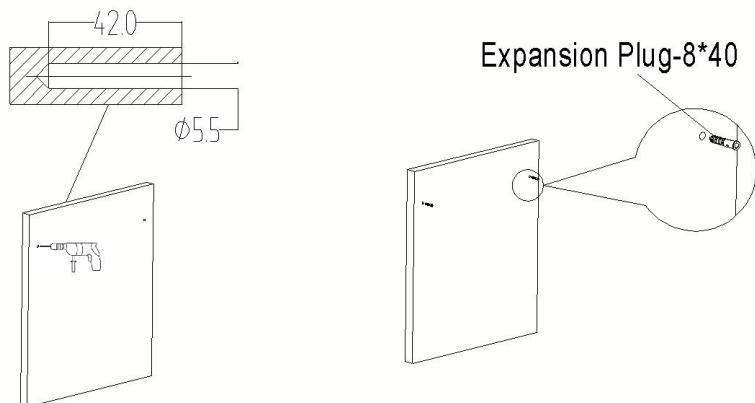
4. Fixez l'étagère au mur à l'aide de 2 vis et d'une rondelle à l'aide d'un tournevis .



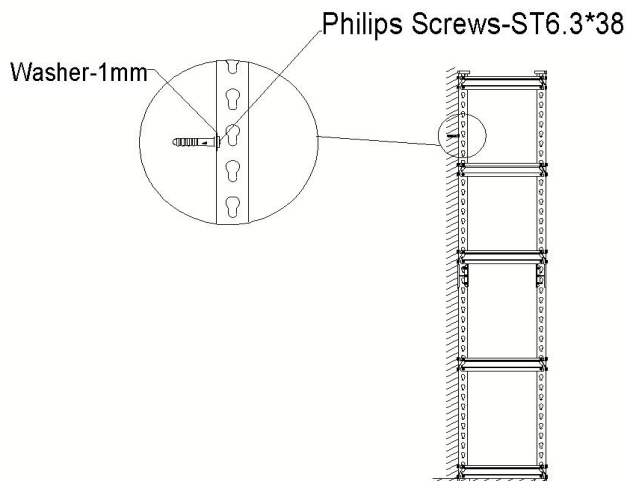
Étape 8-2 : Installez les vis anti-basculement

B : Installation sur poteau mural en bois

1. Mesurez et marquez la hauteur et la largeur situées pour le trou de perçage.
2. Percez 2 trous comme indiqué par la perceuse électrique .
3. Insérez le bouchon en plastique avec un marteau.



4. Fixez l'étagère au mur à l'aide de 2 vis et d'une rondelle à l'aide d'un tournevis .



Fabricant : Shanghaimuxinmuyeyouxiangongsi

Adresse : Shuangchenglu 803nong11hao1602A-1609shi, baoshanqu, Shanghai 200000 CN.

Importé en Australie : SIHAO PTY LTD, 1 ROKEVA STREET, ASTWOOD NSW 2122 Australie

Importé aux États-Unis : Sanven Technology Ltd., Suite 250, 9166 Anaheim Place, Rancho Cucamonga, CA 91730

EC	REP
-----------	------------

E-CrossStu GmbH
Mainzer Landstr.69, 60329 Frankfurt am Main.

UK	REP
-----------	------------

YH CONSULTING LIMITED.
C/O YH Consulting Limited Office 147, Centurion House,
London Road, Staines-upon-Thames, Surrey, TW18 4AX

VEVOR®

TOUGH TOOLS, HALF PRICE

Technique Certificat d'assistance et de garantie électronique

www.vevor.com/support

VEVOR®

TOUGH TOOLS, HALF PRICE

Technischer Support und E-Garantie-Zertifikat

www.vevor.com/support

ROBUSTE GARAGENREGALE BENUTZERHANDBUCH

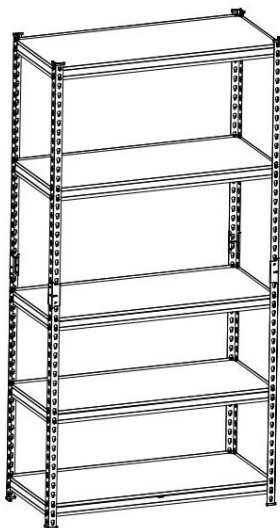
Wir sind weiterhin bestrebt, Ihnen Werkzeuge zu wettbewerbsfähigen Preisen anzubieten. "Sparen Sie die Hälfte", "Halber Preis" oder andere ähnliche Ausdrücke, die wir nur verwenden stellt eine Schätzung der Einsparungen dar, die Sie durch den Kauf bestimmter Werkzeuge erzielen können mit uns im Vergleich zu den großen Top-Marken und bedeutet nicht unbedingt, Abdeckung alle von uns angebotenen Werkzeugkategorien. Wir möchten Sie bitten, zu überprüfen sorgfältig wenn Sie bei uns eine Bestellung aufgeben, wenn Sie tatsächlich Speichern Hälfte im Vergleich mit den Top-Großmarken.

VEVOR®

TOUGH TOOLS, HALF PRICE

HEAVY DUTY GARAGE SHELVES

MODELL: 326G0P9FV0 / 3676V4VPV0






NEED HELP? CONTACT US!

Have product questions? Need technical support? Please feel free to contact us:

Technical Support and E-Warranty Certificate
www.vevor.com/support

This is the original instruction, please read all manual instructions carefully before operating. VEVOR reserves a clear interpretation of our user manual. The appearance of the product shall be subject to the product you received. Please forgive us that we won't inform you again if there are any technology or software updates on our product.

IMPORTANT SAFETY INSTRUCTIONS

	Warnung – Um das Verletzungsrisiko zu verringern, muss der Benutzer die Bedienungsanleitung sorgfältig lesen.
	Dieses Symbol vor einem Sicherheitshinweis weist auf eine Vorsichtsmaßnahme, Warnung oder Gefahr hin. Das Ignorieren dieser Warnung kann zu einem Unfall führen. Um das Risiko von Verletzungen, Bränden oder Stromschlägen zu verringern, befolgen Sie bitte immer die unten aufgeführten Empfehlungen .
	Achtung: Tragen Sie bei der Verwendung dieses Produkts unbedingt Handschuhe.

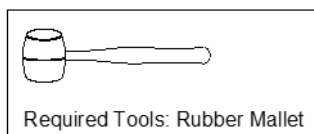
WARNING!

- 17) Bewahren Sie dieses Handbuch wegen der Sicherheitswarnungen und Vorsichtsmaßnahmen auf. Das Handbuch enthält wichtige Informationen zur Montage, Verwendung und Wartung dieses Produkts.
- 18) Bitte gehen Sie vorsichtig mit Metallkanten um.
- 19) Stellen Sie sich NICHT auf dieses Produkt und verwenden Sie es NICHT als Leiter.
- 20) Verändern Sie das Produkt NICHT in einer Weise, die nicht dafür vorgesehen ist, da dies zu Produktschäden oder Verletzungen führen kann.
- 21) Immer auf einer ebenen Fläche zusammenbauen.
- 22) Die maximale Belastung jedes Regalbodens beträgt bei gleichmäßiger Verteilung maximal 180 kg.
- 23) Lagern Sie die schwersten Gegenstände auf den unteren Regalen.
- 24) Befestigen Sie das Gerät an der Wand, wenn Sie es bis zum Rand füllen.

VORSICHTSMASSNAHMEN BEI DER MONTAGE

5. Bitte montieren Sie das Produkt streng gemäß der Anleitung. Eine falsche Montage kann gefährlich sein.

6. Bitte tragen Sie während der Montage unbedingt eine Schutzbrille und Arbeitshandschuhe.
3. Versuchen Sie nicht, das Produkt zusammenzubauen, wenn Sie müde sind oder unter dem Einfluss von Alkohol, Drogen oder Medikamenten stehen.
4. Die Tragfähigkeit und andere Produktparameter gelten nur für das ordnungsgemäß und vollständig montierte Produkt.
5. Es können auch ein Hammer und ein Paar Handschuhe verwendet werden, sofern zwischen Hammerkopf und Teilen ein Tuch oder ein Holzblock platziert wird.



VORSICHTSMASSNAHMEN BEIM GEBRAUCH

1. Dieses Produkt ist kein Spielzeug. Erlauben Sie Kindern nicht, mit diesem Artikel zu spielen oder darauf zuzugreifen.
2. Vor Gebrauch sorgfältig prüfen. Nicht verwenden, wenn Teile sich gelöst oder beschädigt haben.
4. Nur auf flachen, ebenen und harten Oberflächen verwenden.
5. Überschreiten Sie nicht die angegebene Tragfähigkeit. Ziehen Sie alle Knöpfe fest an, bevor Sie Gewichte darauf legen . Beachten Sie die dynamische Tragfähigkeit! Plötzliche Laständerungen können vorübergehend zu einer Überlastung führen und zu einem Produktausfall führen.




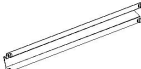



BEWAHREN SIE DIESE ANWEISUNGEN AUF



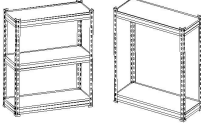
PRODUCT PARAMETERS

	1	2
--	---	---

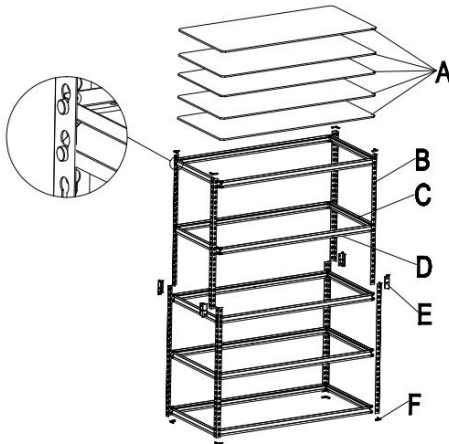
Modell	326G0P9FV0	3676V4VPV0
Produktgröße	16 × 32 × 62,8 Zoll	16 × 36 × 71,4 Zoll
Gesamtbelastungsgrenze	2000 Pfund	2000 Pfund
Belastungsgrenze für jede Schicht	400 Pfund	400 Pfund

PART LIST

Teil	Beschreibung	Bild	Teilemenge	
			326G0P9FV0	3676V4VPV0
			16 × 32 × 62,8 Zoll	16 × 36 × 71,4 Zoll
A	7mm M DF		5	5
B	Aufrechter Pfosten		8	8
C	Oberes Regal, kurzer Balken		10	10
D	Oberes Regal mit langem Balken		10	10
E	Befestigungen		4	4
F	Pfostenkappe		16	16
H	Erweiterungsstecker		2	2

IC H	Waschmaschine		2	2
J	Philips S- Besatzungen		2	2
Höhe der getrennten Regale			3 1,4 Zoll	35,7 Zoll

Top shelf beam rivets has a design that allowing MDF to sit.



Aufmerksamkeit:

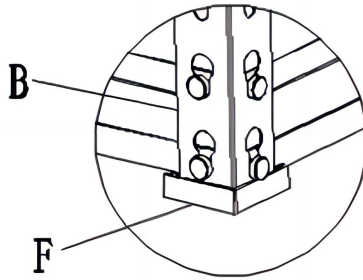
Weitere Informationen zu den unten aufgeführten Teilen finden Sie im Montagediagramm in diesem Handbuch. Packen Sie alle Teile in einem freien Arbeitsbereich aus und trennen Sie sie voneinander.

ASSEMBLY STEP

Schritt 1: Montage der Pfostenkappen

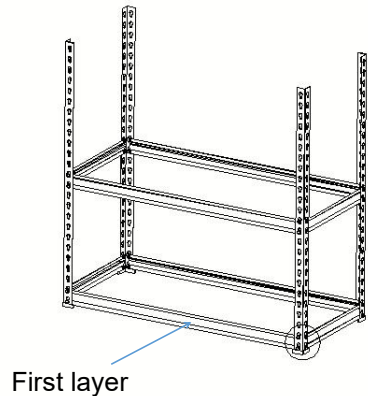
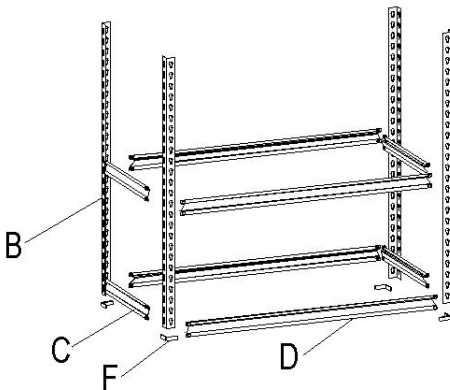
1. Schieben Sie jeden Pfosten (B) wie gezeigt in die Pfostenkappe (F).
2. Wiederholen Sie dies für alle 4 aufrechten Pfosten.

Achtung: Pfostenkappen sind nur für Pfostenfüße geeignet.



Schritt 2: Zusammenbau des kurzen und langen Balkens

1. Richten Sie die kurzen Balken (C) und den langen Balken des obersten Regals (D) an den ausgerichteten Kerben zwischen den vier aufrechten Pfosten (B) aus.
2. Sobald es in Position ist, klopfen Sie mit einem Gummihammer fest darauf.
3. Wiederholen Sie den Vorgang für die gegenüberliegende Seite und stellen Sie sicher, dass beide Enden sind auf gleicher Höhe eingestellt.



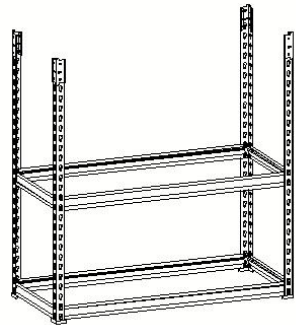
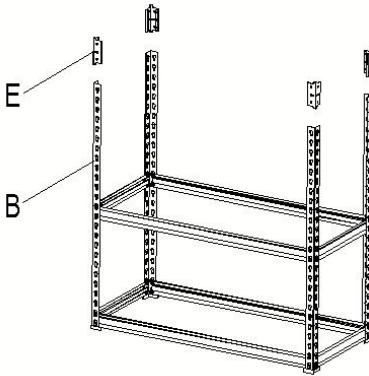
Notiz:

- Halten Sie die erste Schicht 1 bis 3 Lochhöhen über dem Boden, um zu verhindern, dass sich die Säulen aufgrund zu großer Höhe verformen und einstürzen.

- Achten Sie darauf, dass die Höhe der einzelnen Ebenen möglichst gleichmäßig ist.

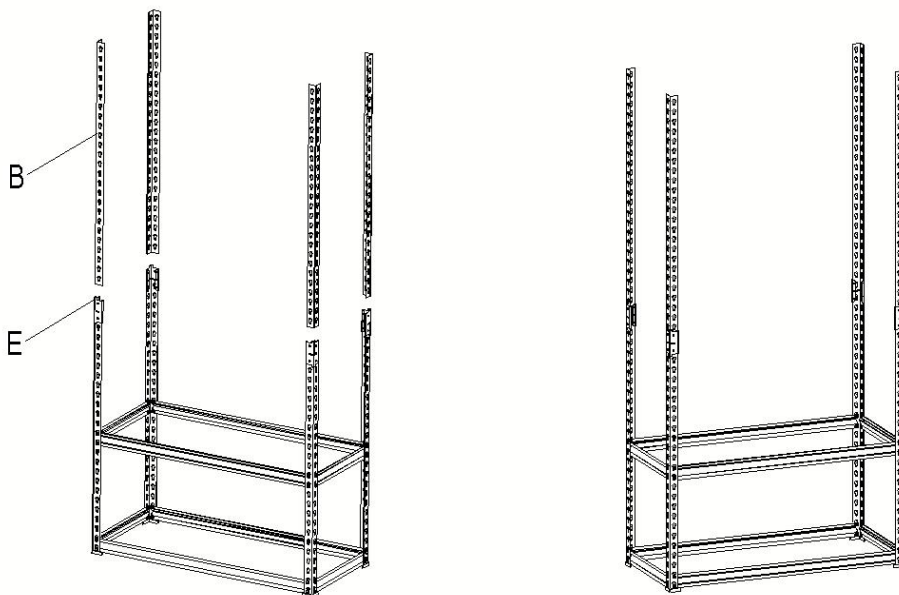
Schritt 3: Montage der Befestigungselemente

1 · Befestigen Sie die Befestigungen (E) oben am aufrechten Pfosten (B) und klopfen Sie sie bis zum Ende fest.



Schritt 4: Installieren Sie den aufrechten Pfosten

3. Die Unterseite des aufrechten Pfostens (B) wird an jeder Befestigung (E) befestigt und bis zum Ende festgeklopft.



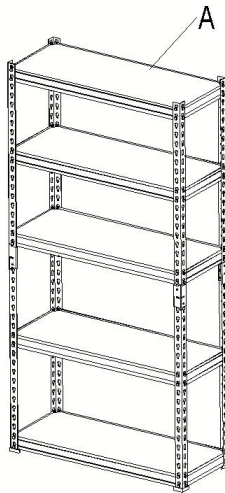
Schritt 5: Montieren Sie den langen Balken (D) und den kurzen Balken (C) des dritten, vierten und fünften oberen Regals . Die Montage erfolgt analog zu Schritt 2 .



Schritt 6 : Zusammenbau des oberen Regals aus 7 mm MDF

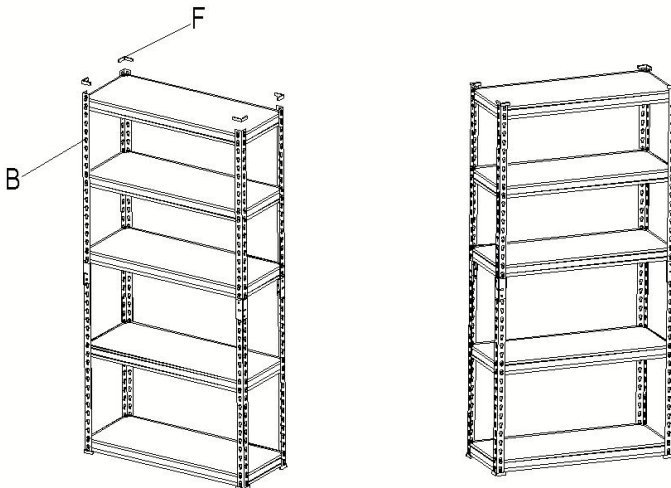
1. Setzen Sie das 7 mm dicke MDF-Oberregal (A) auf die oberen Regalstützen.

2. Stellen Sie sicher, dass es bündig mit der Oberseite des Geräterahmens abschließt.



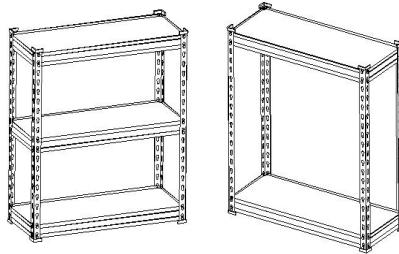
Schritt 7 : Installieren Sie den oberen Klebefuß

1. Schieben Sie jeden Pfosten (B) wie gezeigt in die Pfostenkappe (F).
2. Wiederholen Sie dies für alle 4 aufrechten Pfosten.
3. Die Montage ist nun abgeschlossen und Ihr Gerät ist einsatzbereit.

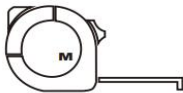


Aufmerksamkeit: Dieses Produkt kann mit zwei Regalen geteilt

werden. Die Höhe der einzelnen Regale finden Sie in der Tabelle der Stückliste.



Erforderliche Werkzeuge (nicht im Lieferumfang enthalten)



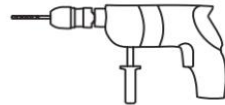
Tape Measure



Hammer



Phillips
Screwdriver

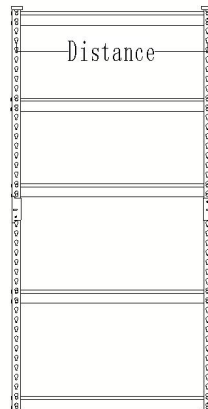
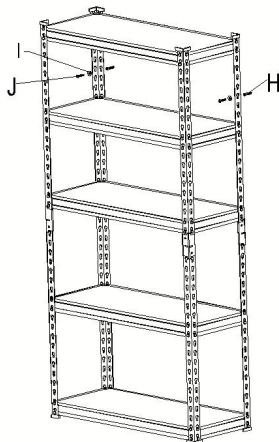


Power Drill

Schritt 8 -1: Installieren Sie die Kippschutzschrauben

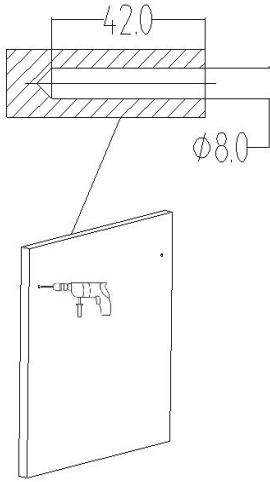
A: Installation auf massiven Betonwänden

3. Messen und markieren Sie die Höhe und Breite für das Bohrloch.

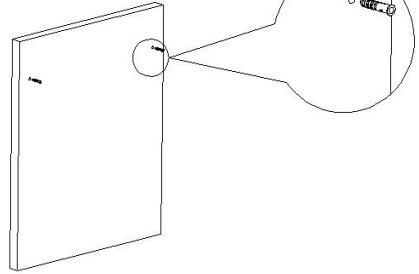


2. Bohren Sie mit einer Bohrmaschine die beiden markierten Löcher .

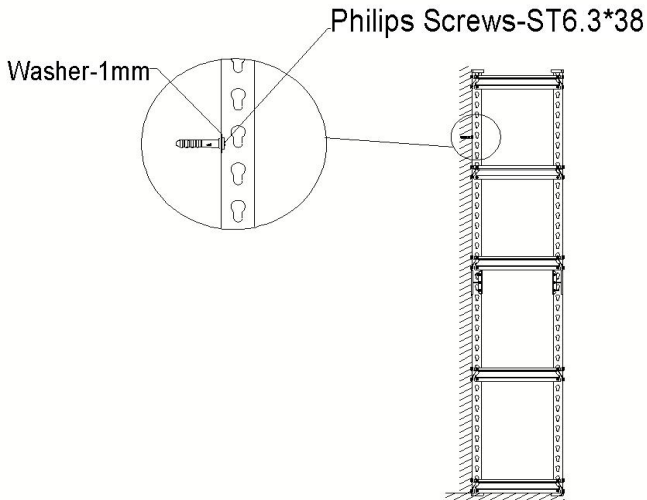
3. Den Kunststoffdübel mit einem Hammer einschlagen.



Expansion Plug-8*40



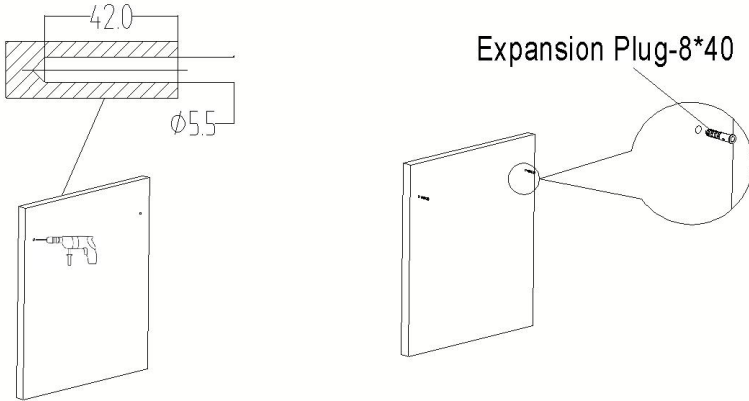
4. Befestigen Sie das Regal mit jeweils zwei Schrauben und Unterlegscheiben mit einem Schraubendreher an der Wand .



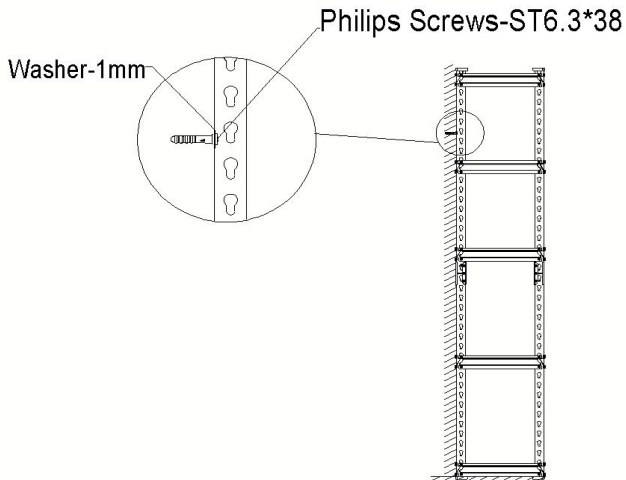
Schritt 8 -2: Installieren Sie die Kippenschutzschrauben

B: Montage an Holzwandpfosten

1. Messen und markieren Sie die Höhe und Breite für das Bohrloch.
2. Bohren Sie mit einer Bohrmaschine die beiden markierten Löcher .
3. Den Kunststoffstopfen mit einem Hammer einschlagen.



4. Befestigen Sie das Regal mit jeweils zwei Schrauben und Unterlegscheiben mit einem Schraubendreher an der Wand .



Hersteller: Shanghaimuxinmuyeyouxiangongsi

Adresse: Shuangchenglu 803nong11hao1602A-1609shi, baoshanqu, Shanghai 200000 CN.

Nach AUS importiert: SIHAO PTY LTD, 1 ROKEVA STREETEASTWOOD NSW 2122 Australien

Importiert in die USA: Sanven Technology Ltd., Suite 250, 9166 Anaheim Place, Rancho Cucamonga, CA 91730

EC	REP
-----------	------------

E-CrossStu GmbH
Mainzer Landstr.69, 60329 Frankfurt am Main.

UK	REP
-----------	------------

YH CONSULTING LIMITED.
C/O YH Consulting Limited Office 147, Centurion House,
London Road, Staines-upon-Thames, Surrey, TW18 4AX

VEVOR®

TOUGH TOOLS, HALF PRICE

Technisch Support und E-Garantie-Zertifikat

www.vevor.com/support

VEVOR[®]

TOUGH TOOLS, HALF PRICE

Supporto tecnico e certificato di garanzia elettronica

www.vevor.com/support

SCAFFALI PER GARAGE AD ALTA RESISTENZA MANUALE D' USO

Continuiamo a impegnarci per fornirvi strumenti a prezzi competitivi.

"Risparmia la metà", "Metà prezzo" o altre espressioni simili utilizzate solo da noi rappresenta una stima dei risparmi che potresti ottenere acquistando determinati strumenti con noi rispetto ai principali marchi top e non significa necessariamente copertina tutte le categorie di strumenti da noi offerti. Ti ricordiamo cortesemente di verificare accuratamente

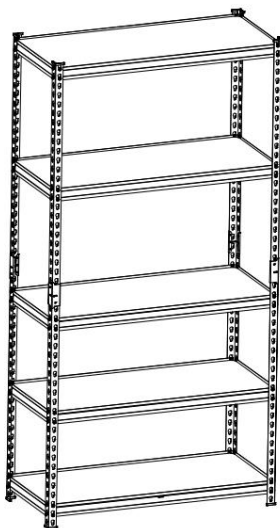
quando effettui un ordine con noi se sei effettivamente Risparmio
Metà rispetto ai marchi più importanti.

VEVOR[®]

TOUGH TOOLS, HALF PRICE

HEAVY DUTY GARAGE SHELVES

MODELLO: 326G0P9FV0 / 3676V4VPV0






NEED HELP? CONTACT US!

Have product questions? Need technical support? Please feel free to contact us:

Technical Support and E-Warranty Certificate
www.vevor.com/support

This is the original instruction, please read all manual instructions carefully before operating. VEVOR reserves a clear interpretation of our user manual. The appearance of the product shall be subject to the product you received. Please forgive us that we won't inform you again if there are any technology or software updates on our product.

IMPORTANT SAFETY INSTRUCTIONS

	Attenzione - Per ridurre il rischio di lesioni, l'utente deve leggere attentamente il manuale di istruzioni.
	Questo simbolo, posto prima di un commento sulla sicurezza, indica un tipo di precauzione, avviso o pericolo. Ignorare questo avviso può causare un incidente. Per ridurre il rischio di lesioni, incendi o folgorazione, seguire sempre le raccomandazioni mostrate di seguito.
	Attenzione: assicurarsi di indossare guanti quando si utilizza questo prodotto.

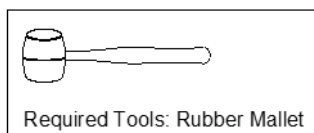
WARNING!

- 25) Conservare questo manuale per le avvertenze e le precauzioni di sicurezza. Il manuale offre informazioni importanti su come assemblare, utilizzare e mantenere questo prodotto.
- 26) Maneggiare con cura i bordi metallici.
- 27) NON salire sul prodotto né utilizzarlo come scala.
- 28) NON modificare questo prodotto in alcun modo diverso da quello previsto, poiché ciò potrebbe danneggiare il prodotto o causare lesioni personali.
- 29) Eseguire sempre il montaggio su una superficie piana.
- 30) Il peso massimo caricabile su ogni ripiano non è superiore a 180 kg, uniformemente distribuito.
- 31) Conservare gli oggetti più pesanti sui ripiani più bassi.
- 32) Fissare l'unità alla parete se è piena.

PRECAUZIONI DI MONTAGGIO

7. Si prega di assemblare il prodotto seguendo scrupolosamente le istruzioni. Un assemblaggio non corretto potrebbe essere pericoloso.
8. Si prega di indossare occhiali di sicurezza e guanti da lavoro durante il montaggio.

3. Non provare a montare il prodotto quando ci si sente stanchi o sotto l'effetto di alcol, droghe o farmaci.
4. La capacità di carico e gli altri parametri del prodotto si applicano solo al prodotto correttamente e completamente assemblato.
5. È possibile utilizzare anche un martello e un paio di guanti , a condizione che tra la testa del martello e le parti venga posizionato un panno o un blocco di legno.



PRECAUZIONI D'USO

1. Questo prodotto non è un giocattolo. Non permettere ai bambini di giocare con questo articolo o di accedervi.
2. Controllare attentamente prima dell'uso. Non utilizzarlo se le parti si allentano o si danneggiano.
4. Utilizzare solo su superfici piane, livellate e dure.
5. Non superare la capacità di carico indicata. Stringere saldamente tutte le manopole prima di posizionare i pesi . Siate consapevoli della capacità di carico dinamica! Improvvisi cambiamenti di carico possono causare temporaneamente un carico eccessivo, con conseguente guasto del prodotto.

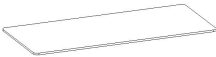


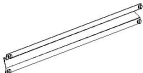

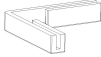



SALVA QUESTE ISTRUZIONI

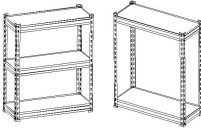
PRODUCT PARAMETERS

	1	2
Modello	326G0P9FV0	3676V4VPV0
Dimensioni del prodotto	16 × 32 × 62,8 pollici	16 × 36 × 71,4 pollici

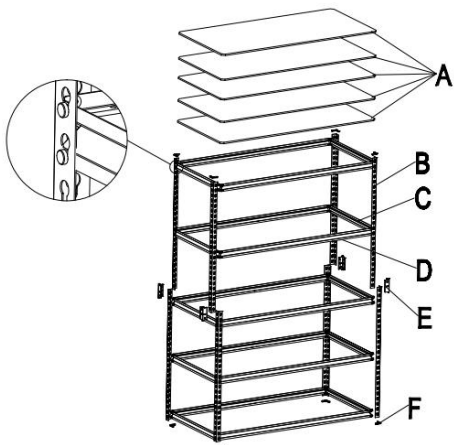
Limite di carico totale	2000 libbre	2000 libbre
limite di carico per ogni strato	400 libbre	400 libbre

PART LIST

Part e	Descrizione	Immagine	Parte Qtà	
			326G0P9FV0	3676V4VPV0
			1 6 × 3 2 × 62,8 pollici	16 × 36 × 7 1,4 pollici
UN	7mm MDF		5	5
B	palo verticale		8	8
C	Trave corta del ripiano superiore		10	10
D	Ripiano superiore trave lunga		10	10
E	Fissaggi		4	4
F	Tappo del palo		16	16
H	Spina di espansione		2	2
IO	Rondella		2	2
J	Equipaggi Philips S		2	2

<p>Altezza dei ripiani separati</p>		<p>3 1,4 pollici</p>	<p>35,7 pollici</p>
-------------------------------------	--	----------------------	---------------------

Top shelf beam rivets has a design that allowing MDF to sit.



Attenzione:

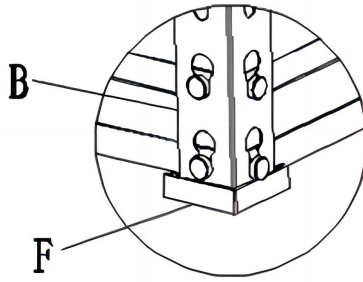
Per ulteriori informazioni sulle parti elencate di seguito, fare riferimento allo schema di montaggio in questo manuale. Disimballare e separare tutte le parti in un'area di lavoro libera.

ASSEMBLY STEP

Fase 1: assemblaggio del tappo del palo

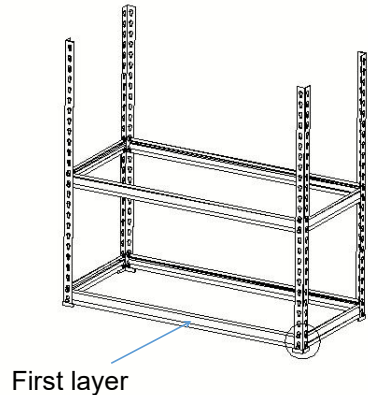
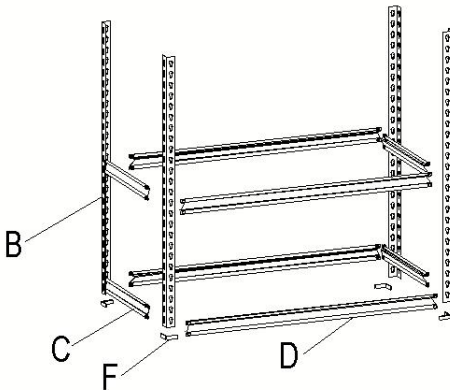
1. Far scorrere ciascun palo (B) nel tappo del palo (F) come mostrato.
2. Ripetere la stessa operazione per tutti e 4 i pali verticali.

Attenzione: i cappucci dei pali sono adatti solo per i piedi in posizione verticale.



Fase 2: Assemblaggio trave corta e lunga

1. Allineare le travi corte (C) e la trave lunga del ripiano superiore (D) alle tacche allineate tra i quattro montanti verticali (B).
2. Una volta in posizione, picchiettare con decisione utilizzando un martello di gomma.
3. Ripetere il procedimento per il lato opposto, assicurandosi che entrambe le estremità sono impostati alla stessa altezza.

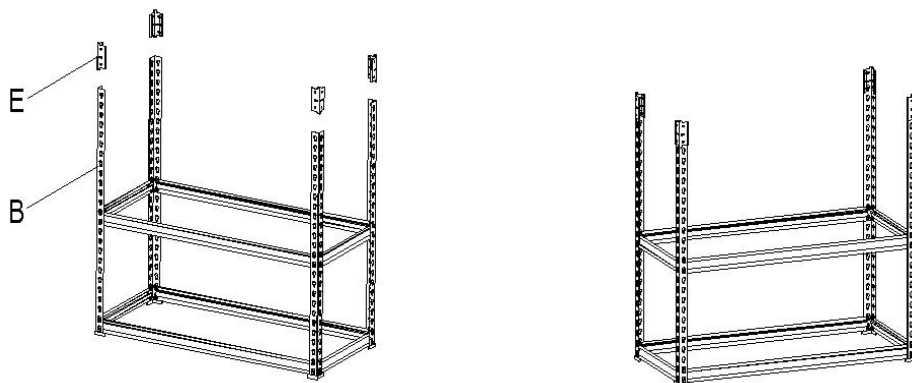


Nota:

- Mantenere il primo strato sollevato da terra entro 1-3 altezze dei fori per evitare che le colonne si deformino e crollino a causa dell'altezza eccessiva.
- Assicurarsi che l'altezza di ogni livello sia il più uniforme possibile.

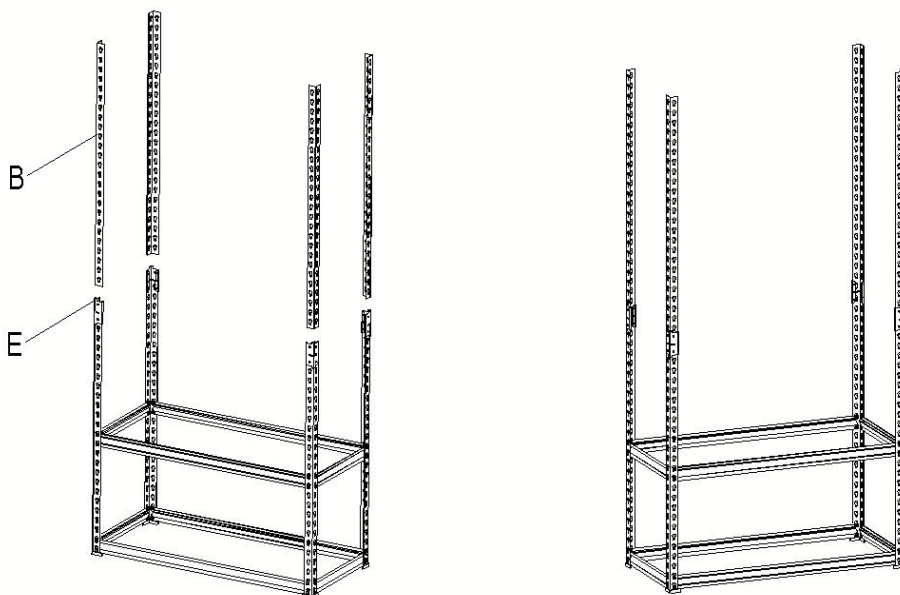
Fase 3: Assemblaggio dei fissaggi

1 · Fissare i fissaggi (E) nella parte superiore del montante verticale (B) e picchiettare fino in fondo.



Fase 4: Installare il palo verticale

4. La parte inferiore del montante verticale (B) viene fissata a ciascun elemento di fissaggio (E) e fissata fino in fondo.

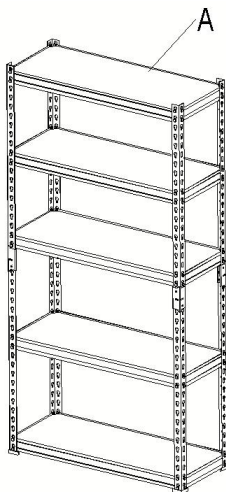


Fase 5: installare la terza, quarta e quinta trave lunga del ripiano superiore (D) e la trave corta (C); il metodo di installazione è lo stesso della Fase 2 .



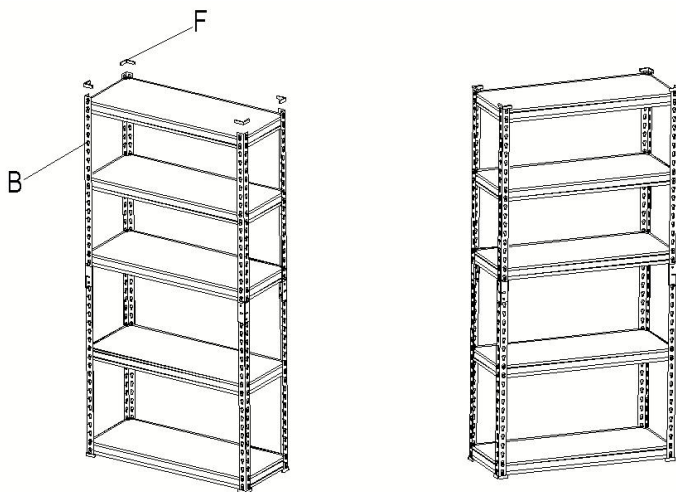
Fase 6 : assemblaggio del ripiano superiore in MDF da 7 mm

1. Inserire il ripiano superiore in MDF da 7 mm (A) sui supporti del ripiano superiore.
2. Assicurarsi che sia a filo con la parte superiore del telaio dell'unità.

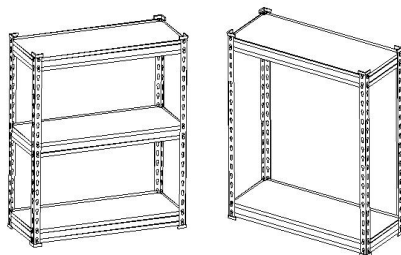


Fase 7 : Installare il piedino superiore per la colla

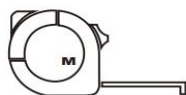
1. Far scorrere ciascun palo (B) nel tappo del palo (F) come mostrato.
2. Ripetere la stessa operazione per tutti e 4 i pali verticali.
3. Il montaggio è ora completato e l'unità è pronta per l'uso.



Attenzione: questo prodotto può essere separato con due ripiani. Puoi trovare l'altezza di ogni ripiano nella tabella dell'elenco dei componenti.



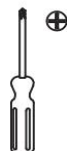
Strumenti necessari (non inclusi)



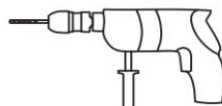
Tape Measure



Hammer



Phillips
Screwdriver

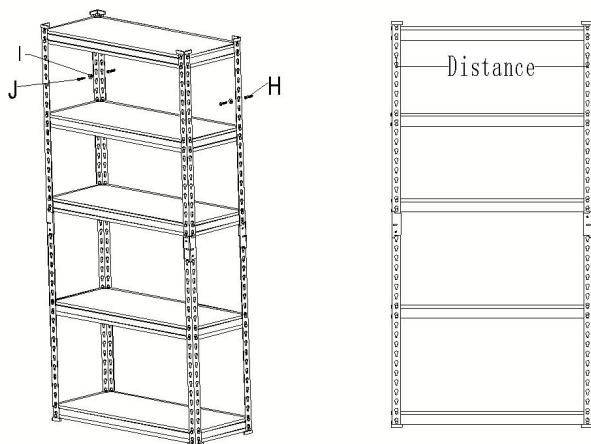


Power Drill

Fase 8 -1: Installare le viti antiribaltamento

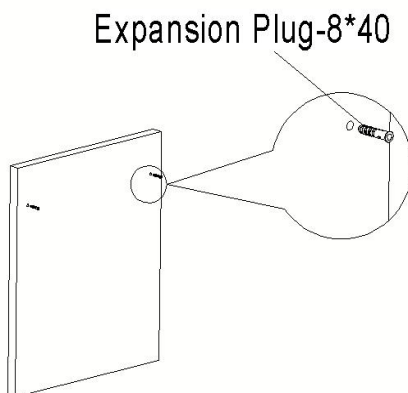
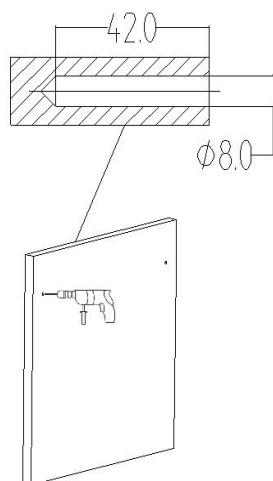
A: Installazione su pareti in calcestruzzo solido

4. Misurare e segnare l'altezza e la larghezza indicate per il foro.

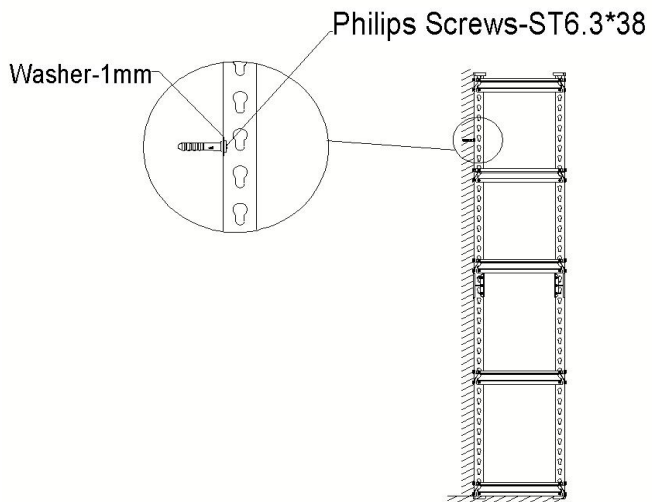


2. Praticare 2 fori come indicato dal trapano elettrico .

3. Inserire il tappo di plastica con il martello.



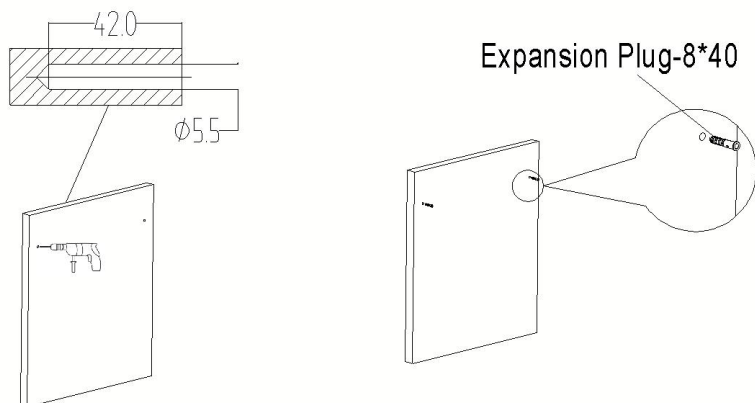
4. Fissare la mensola alla parete utilizzando 2 viti e 2 rondelle ciascuna con un cacciavite .



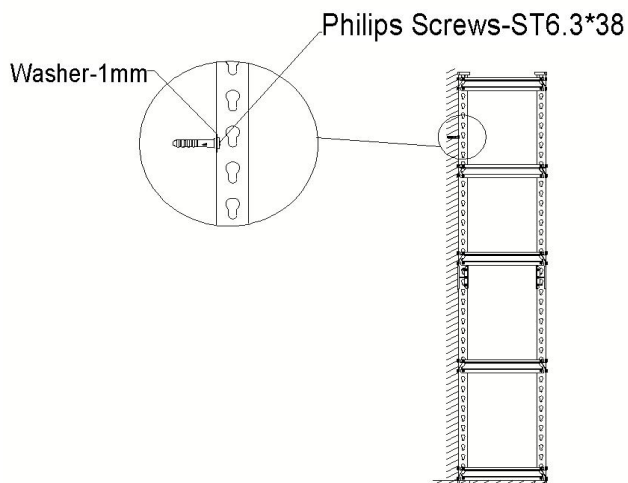
Fase 8 -2: Installare le viti antiribaltamento

B: Installazione su palo di legno

1. Misurare e segnare l'altezza e la larghezza indicate per il foro.
2. Praticare 2 fori come indicato dal trapano elettrico .
3. Inserire il tappo di plastica con il martello.



4. Fissare la mensola alla parete utilizzando 2 viti e 2 rondelle ciascuna con un cacciavite .



Produttore: Shanghaimuxinmuyeyouxiangongsi

Indirizzo: Shuangchenglu 803nong11hao1602A-1609shi, baoshanqu, shanghai 200000 CN.

Importato in AUS: SIHAO PTY LTD, 1 ROKEVA STREETEASTWOOD NSW 2122 Australia

Importato negli USA: Sanven Technology Ltd., Suite 250, 9166 Anaheim Place, Rancho Cucamonga, CA 91730

EC	REP
-----------	------------

E-CrossStu GmbH
Mainzer Landstr.69, 60329 Frankfurt am Main.

UK	REP
-----------	------------

YH CONSULTING LIMITED.
C/O YH Consulting Limited Office 147, Centurion House,
London Road, Staines-upon-Thames, Surrey, TW18 4AX

VEVOR®

TOUGH TOOLS, HALF PRICE

Tecnico Supporto e certificato di garanzia elettronica

www.vevor.com/support

VEVOR[®]

TOUGH TOOLS, HALF PRICE

Soporte técnico y certificado de garantía electrónica

www.vevor.com/support

ESTANTES DE GARAJE DE ALTA RESISTENCIA MANUAL DEL USUARIO

Seguimos comprometidos a brindarle herramientas a precios competitivos. "Ahorra la mitad", "mitad de precio" o cualquier otra expresión similar utilizada únicamente por nosotros

Representa una estimación de los ahorros que podría obtener al comprar ciertas herramientas.

con nosotros en comparación con las principales marcas líderes y no significa necesariamente cubrir

Todas las categorías de herramientas que ofrecemos. Le recordamos que debe verificar con cuidado

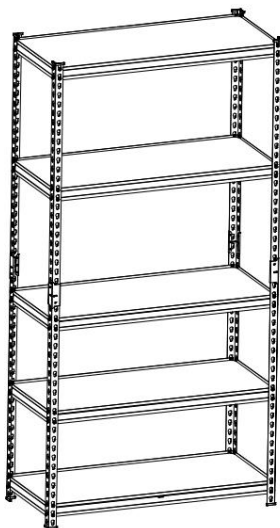
Quando realiza un pedido con nosotros, si realmente está Ahorro Medio en comparación con las principales marcas líderes.

VEVOR[®]

TOUGH TOOLS, HALF PRICE

HEAVY DUTY GARAGE SHELVES

MODELO: 326G0P9FV0 / 3676V4VPV0






NEED HELP? CONTACT US!

Have product questions? Need technical support? Please feel free to contact us:

Technical Support and E-Warranty Certificate
www.vevor.com/support

This is the original instruction, please read all manual instructions carefully before operating. VEVOR reserves a clear interpretation of our user manual. The appearance of the product shall be subject to the product you received. Please forgive us that we won't inform you again if there are any technology or software updates on our product.

IMPORTANT SAFETY INSTRUCTIONS

	Advertencia: Para reducir el riesgo de lesiones, el usuario debe leer atentamente el manual de instrucciones.
	Este símbolo, colocado antes de un comentario de seguridad, indica un tipo de precaución, advertencia o peligro. Ignorar esta advertencia puede provocar un accidente. Para reducir el riesgo de lesiones, incendios o electrocución, siga siempre las recomendaciones que se muestran a continuación.
	Advertencia: Asegúrese de usar guantes al utilizar este producto.

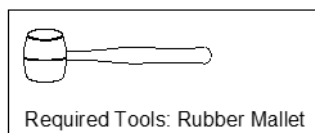
WARNING!

- 33) Conserve este manual para conocer las advertencias y precauciones de seguridad. El manual ofrece información importante sobre cómo ensamblar, usar y mantener este producto.
- 34) Manipule los bordes metálicos con cuidado.
- 35) NO se suba a este producto ni lo utilice como escalera.
- 36) NO altere este producto de ninguna manera que no sea la prevista, ya que esto puede causar daños al producto o lesiones personales.
- 37) Monte siempre sobre una superficie nivelada.
- 38) El peso máximo cargado por cada estante no es más de 180 kg, distribuidos uniformemente.
- 39) Guarde los artículos más pesados en los estantes inferiores.
- 40) Fije la unidad a la pared si la va a llenar hasta su capacidad máxima.

PRECAUCIONES DE MONTAJE

9. Por favor, ensamble el producto siguiendo estrictamente las instrucciones. Un montaje incorrecto podría resultar peligroso.
10. Utilice gafas de seguridad y guantes de trabajo adecuadamente durante el montaje.

3. No intente ensamblar el producto si se siente cansado o bajo la influencia de alcohol, drogas o medicamentos.
4. La capacidad de carga y otros parámetros del producto se aplican únicamente al producto ensamblado de forma correcta y completa.
5. También se pueden utilizar un martillo y un par de guantes , siempre que se coloque un paño o un bloque de madera entre la cabeza del martillo y las piezas.



PRECAUCIONES DE USO

1. Este producto no es un juguete. No permita que los niños jueguen con este artículo ni lo utilicen.
2. Verifique cuidadosamente antes de usar. No lo use si las piezas están sueltas o dañadas.
4. Úselo únicamente en superficies planas, niveladas y duras.
5. No exceda la capacidad de carga indicada. Apriete bien todas las perillas antes de colocar pesos sobre el producto . ¡Tenga en cuenta la capacidad de carga dinámica! Los cambios repentinos de carga pueden provocar temporalmente una carga excesiva, lo que puede provocar una falla del producto.

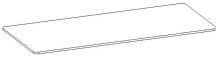


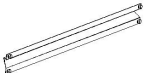

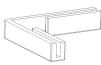



GUARDE ESTAS INSTRUCCIONES

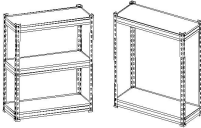
PRODUCT PARAMETERS

	1	2
Modelo	326G0P9FV0	3676V4VPV0
Tamaño del producto	16 × 32 × 62,8 pulgadas	16 × 36 × 71,4 pulgadas

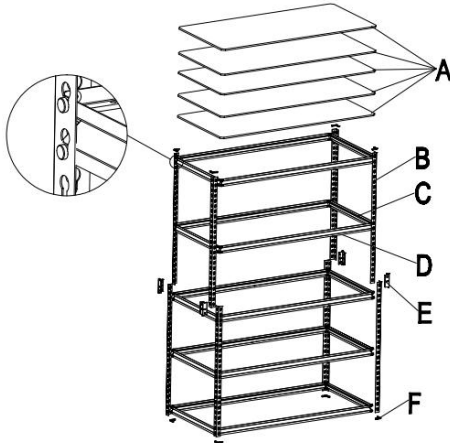
Límite de carga total	2000 libras	2000 libras
límite de carga para cada capa	400 libras	400 libras

PART LIST

Parte	Descripción	Imagen	Cantidad de piezas	
			326G0P9FV0	3676V4VPV0
			16 × 32 × 62,8 pulgadas	16 × 36 × 71,4 pulgadas
A	7 mm MDF		5	5
B	Poste vertical		8	8
do	Estante superior de viga corta		10	10
D	Estante superior con viga larga		10	10
mi	Fijaciones		4	4
F	Tapa del poste		16	16
yo	Tapón de expansión		2	2
I	Arandela		2	2
Yo	Tripulaciones de Philips S		2	2

<p>Altura de los estantes separados</p>		<p>3 1,4 pulgadas</p>	<p>35,7 pulgadas</p>
---	--	-----------------------	----------------------

Top shelf beam rivets has a design that allowing MDF to sit.



Atención:

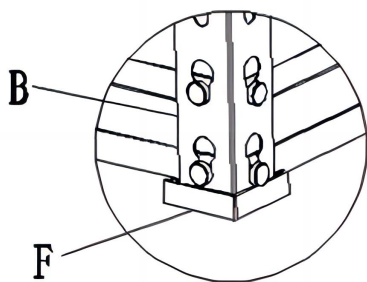
Para obtener información adicional sobre las piezas que se enumeran a continuación, consulte el diagrama de ensamble de este manual. Desembale y separe todas las piezas en un área de trabajo despejada.

ASSEMBLY STEP

Paso 1: Montaje de la tapa del poste

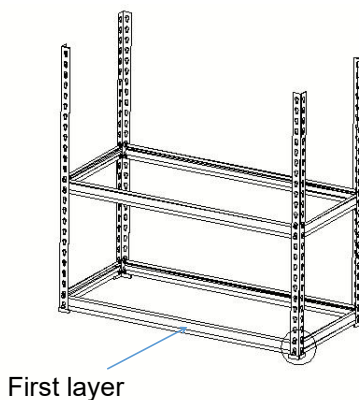
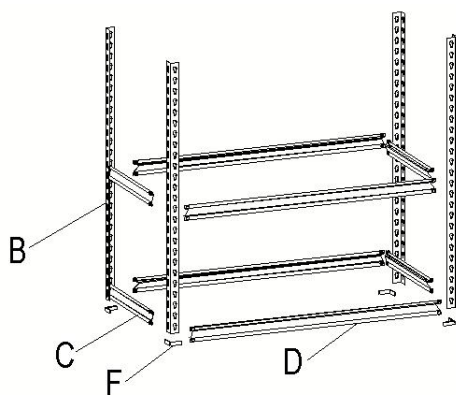
1. Deslice cada poste (B) en la tapa del poste (F) como se muestra.
2. Repita el procedimiento para los 4 postes verticales.

Atención: las tapas de los postes son solo para patas verticales.



Paso 2: Ensamblaje de vigas cortas y largas

1. Alinee las vigas cortas (C) y la viga larga del estante superior (D) con las muescas alineadas entre los cuatro postes verticales (B).
2. Una vez en posición, golpéelo firmemente usando un mazo de goma.
3. Repita el proceso para el lado opuesto, asegurándose de que ambos extremos estén situados a la misma altura.

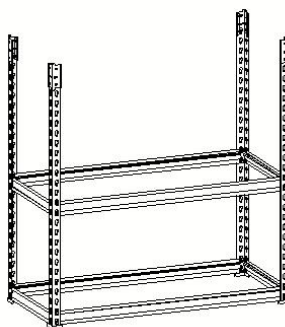
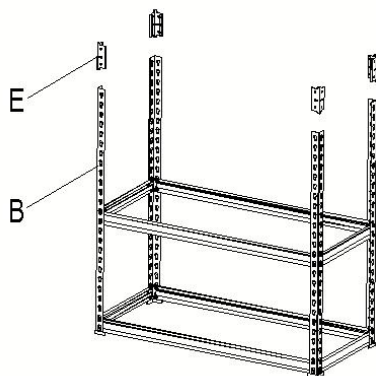


Nota:

- Mantenga la primera capa separada del suelo entre 1 y 3 alturas de agujeros para evitar que las columnas se deformen y colapsen debido a la altura excesiva.
- Asegúrese de que la altura de cada nivel sea lo más uniforme posible.

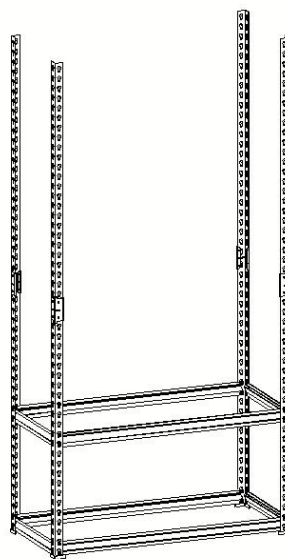
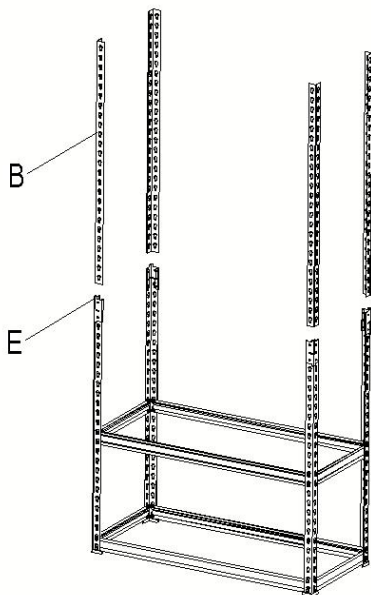
Paso 3: Montaje de fijaciones

1 · Fije las fijaciones (E) en la parte superior del poste vertical (B) y golpéelas hasta el final.



Paso 4: Instale el poste vertical

5. La parte inferior del poste vertical (B) se fija a cada fijación (E) y se golpea hasta el final.

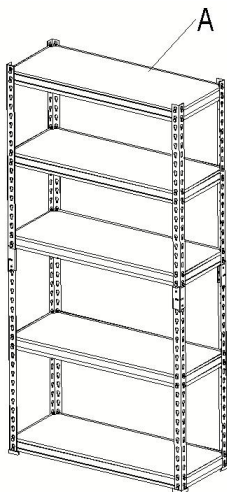


Paso 5: Instale la tercera, cuarta y quinta viga larga (D) y la viga corta (C) del estante superior; el método de instalación es el mismo que el del Paso 2 .



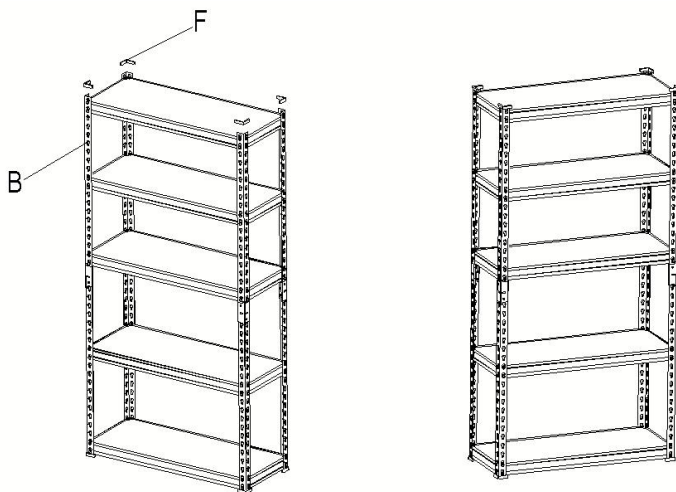
Paso 6 : Montaje del estante superior de MDF de 7 mm

1. Inserte el estante superior de MDF de 7 mm (A) en los soportes del estante superior.
2. Asegúrese de que quede al ras con la parte superior del marco de la unidad.

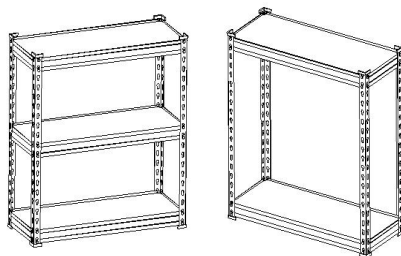


Paso 7 : Instale el pie adhesivo superior

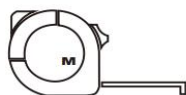
1. Deslice cada poste (B) en la tapa del poste (F) como se muestra.
2. Repita el procedimiento para los 4 postes verticales.
3. El ensamblaje ahora está completo y su unidad está lista para usarse.



Atención: Este producto se puede separar con dos estantes. Puede consultar la altura de cada estante en la tabla de la lista de piezas.



Herramientas necesarias (no incluidas)



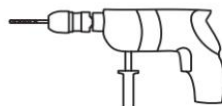
Tape Measure



Hammer



Phillips
Screwdriver

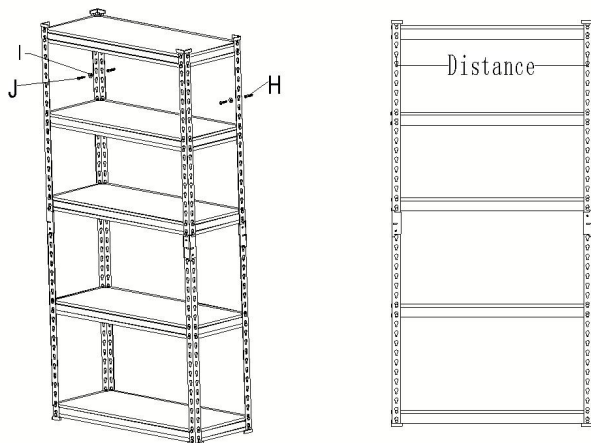


Power Drill

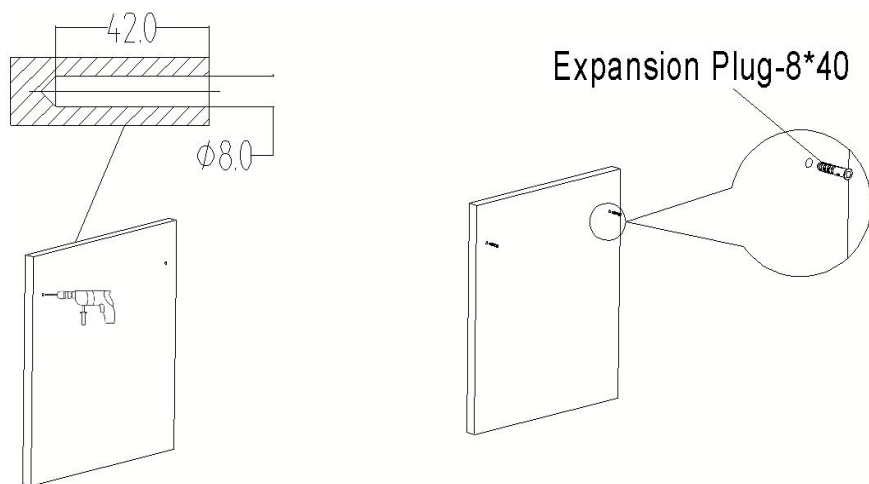
Paso 8 -1: Instale los tornillos antivuelco

A: Instalación en paredes de hormigón macizo

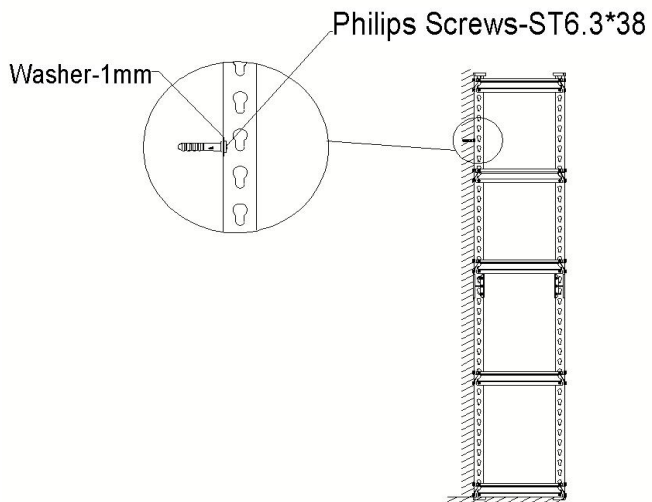
5. Mida y marque la altura y el ancho ubicados para el orificio de perforación.



2. Perfore 2 agujeros según las marcas con un taladro eléctrico .
3. Inserte el tapón de plástico con un martillo.



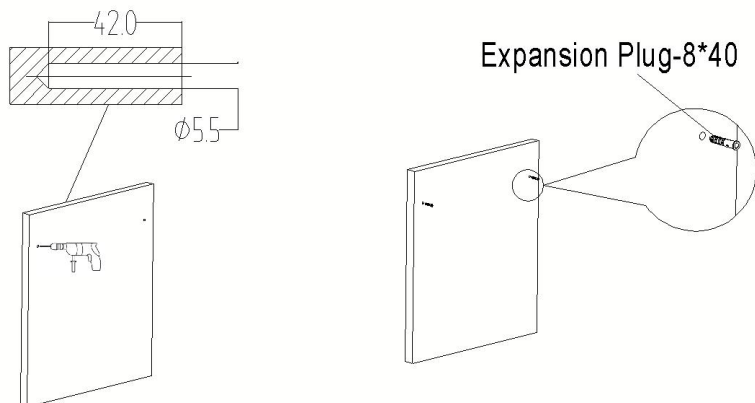
4. Fije el estante a la pared, utilizando 2 piezas de tornillo y arandela con un destornillador .



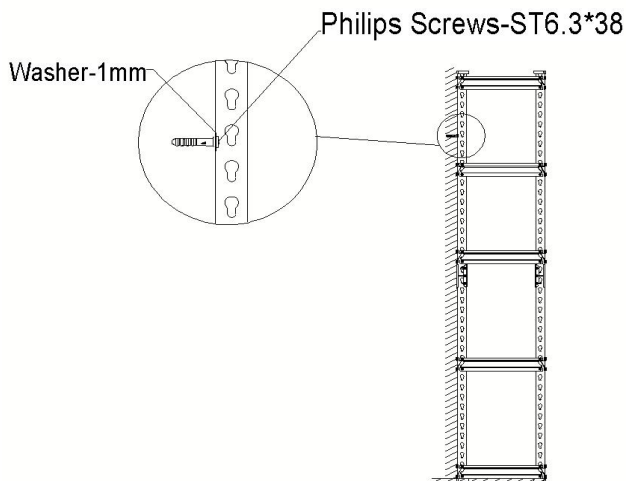
Paso 8 -2: Instale los tornillos antivuelco

B: Instalación sobre poste de madera para pared

1. Mida y marque la altura y el ancho ubicados para el orificio de perforación.
2. Perfore 2 agujeros según las marcas con un taladro eléctrico .
3. Inserte el tapón de plástico con un martillo.



4. Fije el estante a la pared, utilizando 2 piezas de tornillo y arandela con un destornillador .



Fabricante: Shanghaimuxinmuyeyouxiangongsi

Dirección: Shuangchenglu 803nong11hao1602A-1609shi, baoshanqu, shanghai 200000 CN.

Importado a AUS: SIHAO PTY LTD, 1 ROKEVA STREETEASTWOOD NSW 2122 Australia

Importado a EE. UU.: Sanven Technology Ltd., Suite 250, 9166 Anaheim Place, Rancho Cucamonga, CA 91730

EC	REP
-----------	------------

E-CrossStu GmbH
Mainzer Landstr.69, 60329 Frankfurt am Main.

UK	REP
-----------	------------

YH CONSULTING LIMITED.
C/O YH Consulting Limited Office 147, Centurion House,
London Road, Staines-upon-Thames, Surrey, TW18 4AX

VEVOR[®]

TOUGH TOOLS, HALF PRICE

Técnico Certificado de soporte y garantía electrónica

www.vevor.com/support

VEVOR®

TOUGH TOOLS, HALF PRICE

Wsparcie techniczne i certyfikat e-gwarancji

www.vevor.com/support

WYTRZYMAŁE REGAŁY GARAŻOWE

INSTRUKCJA OBSŁUGI

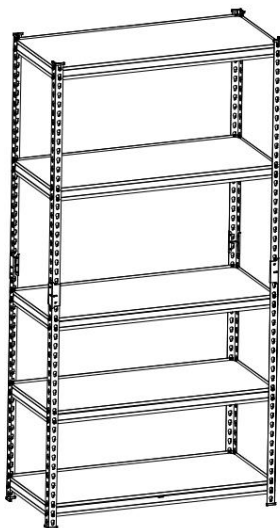
Nadal staramy się oferować Państwu narzędzia w konkurencyjnych cenach. „Oszczędź połowę”, „Połowa ceny” lub jakiegokolwiek inne podobne wyrażenia używane wyłącznie przez nas przedstawia szacunkowe oszczędności, jakie możesz uzyskać kupując określone narzędzia z nami w porównaniu do głównych, najlepszych marek i niekoniecznie oznacza to okładka wszystkie kategorie narzędzi oferowanych przez nas. Przypominamy o sprawdzeniu ostrożnie gdy składasz u nas zamówienie, jeśli faktycznie Oszczędność Połowa w porównaniu z wiodącymi markami.

VEVOR®

TOUGH TOOLS, HALF PRICE

HEAVY DUTY GARAGE SHELVES

MODELE: 326G0P9FV0 / 3676V4VPV0






NEED HELP? CONTACT US!

Have product questions? Need technical support? Please feel free to contact us:

Technical Support and E-Warranty Certificate
www.vevor.com/support

This is the original instruction, please read all manual instructions carefully before operating. VEVOR reserves a clear interpretation of our user manual. The appearance of the product shall be subject to the product you received. Please forgive us that we won't inform you again if there are any technology or software updates on our product.

IMPORTANT SAFETY INSTRUCTIONS

	Ostrzeżenie - Aby zminimalizować ryzyko obrażeń, użytkownik powinien uważnie przeczytać instrukcję obsługi.
	Ten symbol, umieszczony przed komentarzem dotyczącym bezpieczeństwa, wskazuje na rodzaj ostrożności, ostrzeżenia lub niebezpieczeństwa. Zignorowanie tego ostrzeżenia może doprowadzić do wypadku. Aby zmniejszyć ryzyko obrażeń, pożaru lub porażenia prądem, zawsze postępuj zgodnie z zaleceniami podanymi poniżej.
	Ostrzeżenie: Podczas stosowania tego produktu należy nosić rękawiczki.

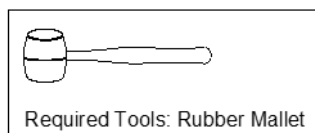
WARNING!

- 41) Zachowaj tę instrukcję ze względu na ostrzeżenia i środki ostrożności dotyczące bezpieczeństwa. Instrukcja zawiera ważne informacje na temat montażu, użytkowania i konserwacji tego produktu.
- 42) Prosimy o ostrożne obchodzenie się z krawędziami metalowymi.
- 43) NIE stawaj na tym produkcie i NIE używaj go jako drabiny.
- 44) NIE modyfikuj tego produktu w żaden sposób niezgodny z przeznaczeniem, gdyż może to spowodować uszkodzenie produktu lub obrażenia ciała.
- 45) Zawsze montuj na równej powierzchni.
- 46) Maksymalne obciążenie każdej półki nie przekracza 180 kg, przy równomiernym rozłożeniu ciężaru.
- 47) Przechowuj najcięższe przedmioty na dolnych półkach.
- 48) Jeśli zbiornik jest pełny, należy go przymocować do ściany.

ŚRODKI OSTROŻNOŚCI PODCZAS MONTAŻU

11. Proszę złożyć produkt ściśle według instrukcji. Nieprawidłowy montaż może być niebezpieczny.
12. Podczas montażu należy prawidłowo założyć okulary ochronne i rękawice robocze.

3. Nie należy podejmować prób montażu produktu, jeśli jest się zmęczonym lub pod wpływem alkoholu, narkotyków lub leków.
4. Nośność i inne parametry produktu odnoszą się wyłącznie do produktu prawidłowo i kompletnie zmontowanego.
5. Można również użyć młotka i pary rękawic, pod warunkiem umieszczenia szmatki lub klocka drewnianego między głowicą młotka a częściami.



ŚRODKI OSTROŻNOŚCI

1. Ten produkt nie jest zabawką. Nie pozwalaj dzieciom bawić się tym przedmiotem ani mieć do niego dostępu.
2. Przed użyciem sprawdź dokładnie. Nie używaj, jeśli części się poluzują lub ulegną uszkodzeniu.
4. Stosować wyłącznie na płaskich, równych i twardych powierzchniach.
5. Nie przekraczaj podanej nośności. Mocno dokręć wszystkie pokręta przed umieszczeniem na nim ciężarków. Zwróć uwagę na dynamiczną nośność! Nagłe zmiany obciążenia mogą tymczasowo spowodować nadmierne obciążenie, co może doprowadzić do awarii produktu.




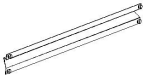

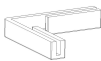



ZAPISZ TE INSTRUKCJE

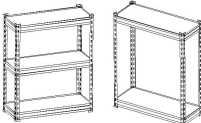
PRODUCT PARAMETERS

	1	2
Model	326G0P9FV0	3676V4VPV0
Rozmiar produktu	16 × 32 × 62,8 cala	16 × 36 × 71,4 cala
Całkowity limit obciążenia	2000 funtów	2000 funtów

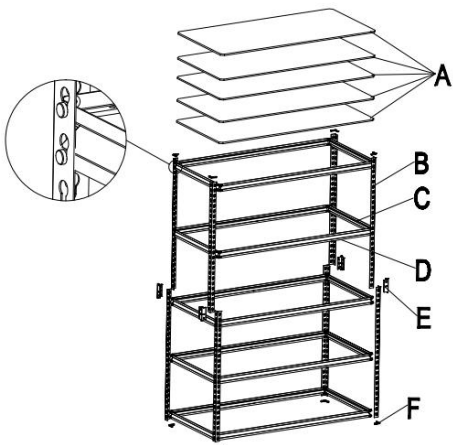
limit obciążenia dla każdej warstwy	400 funtów	400 funtów
--	------------	------------

PART LIST

Część	Opis	Zdjęcie	Ilość części	
			326G0P9FV0	3676V4VPV0
			16 × 32 × 62,8 cala	16 × 36 × 71,4 cala
A	7mm MDF		5	5
B	Słupek pionowy		8	8
C	Górna półka krótka belka		10	10
D	Długa belka górnjej półki		10	10
mi	Mocowania		4	4
F	Czapka słupka		16	16
H	Wtyczka rozprężna		2	2
I	Pralka		2	2
J	Załogi Philips S		2	2

<p>Wysokość oddzielnych półek</p>		<p>3 1,4 cala</p>	<p>35,7 cala</p>
-----------------------------------	--	-------------------	------------------

Top shelf beam rivets has a design that allowing MDF to sit.



Uwaga:

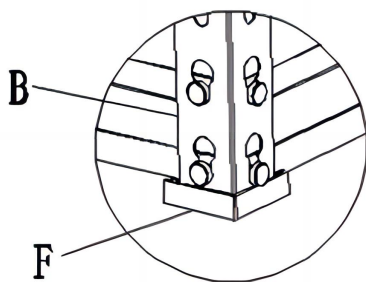
Aby uzyskać dodatkowe informacje dotyczące części wymienionych poniżej, zapoznaj się ze schematem montażu w tym podręczniku. Rozpakuj i oddziel wszystkie części w czystym miejscu roboczym.

ASSEMBLY STEP

Krok 1: Montaż nasadki słupka

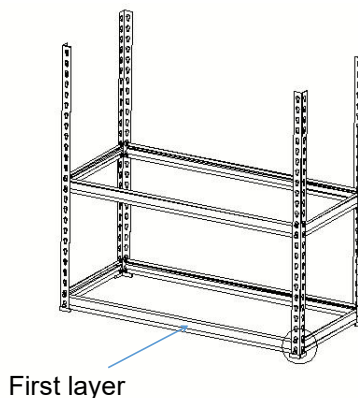
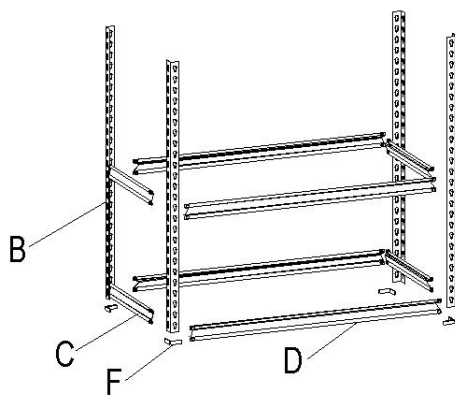
1. Wsuń każdy słupek (B) do nasadki słupka (F), jak pokazano.
2. Powtórz tę czynność dla wszystkich 4 słupków pionowych.

Uwaga: zaślepki słupków przeznaczone są wyłącznie do stóp w pozycji pionowej.



Krok 2: Montaż belki krótkiej i długiej

1. Wyrównaj krótkie belki (C) i długą belkę górnej półki (D) z wyrównanymi wycięciami pomiędzy czterema pionowymi słupkami (B).
 2. Po umieszczeniu na miejscu należy mocno uderzyć gumowym młotkiem.
 3. Powtórz proces po przeciwnej stronie, upewniając się, że oba końce są dobrze połączone.
- są ustawione na tej samej wysokości.

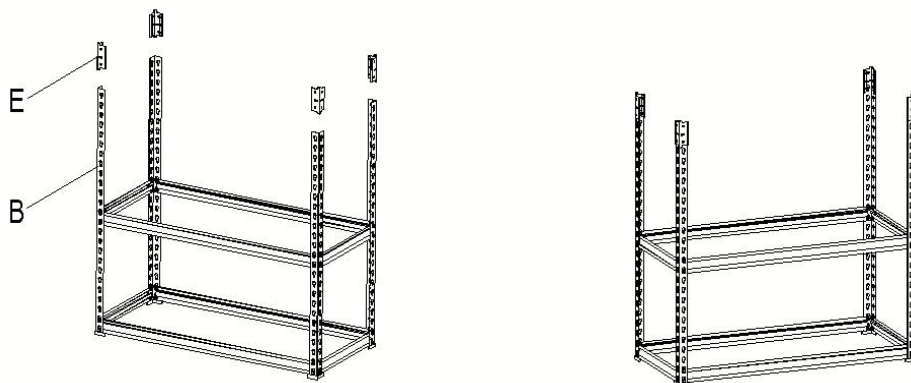


Notatka:

- Utrzymuj pierwszą warstwę nad ziemią na wysokości od 1 do 3 otworów, aby zapobiec odkształceniu i zawaleniu się kolumn z powodu zbyt dużej wysokości.
- Upewnij się, że wysokość każdego poziomu jest możliwie najbardziej jednolita.

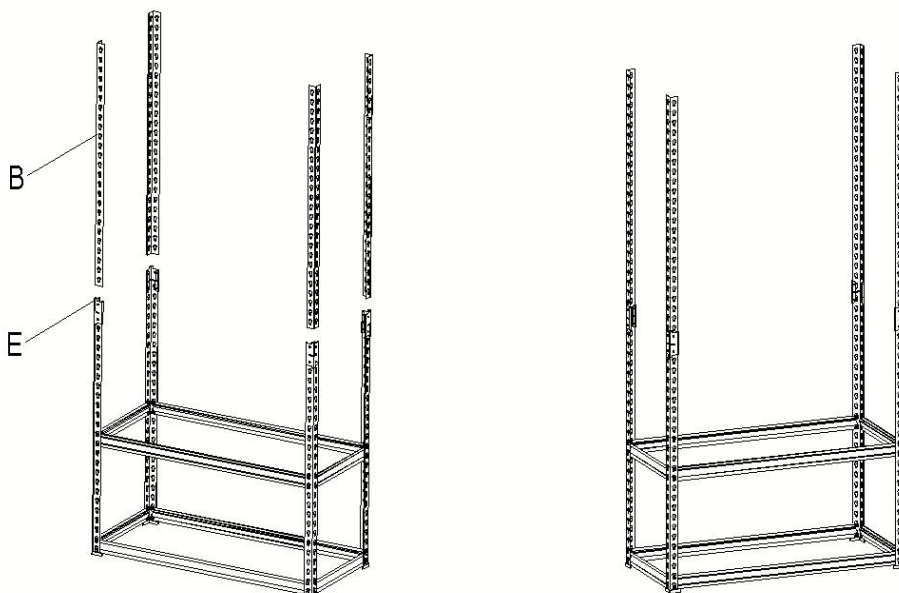
Krok 3: Montaż elementów mocujących

1 · Zamontuj elementy mocujące (E) na górze słupka pionowego (B) i dobij je do końca.



Krok 4: Zainstaluj słupek pionowy

6. Dolną część słupka pionowego (B) należy przymocować do każdego mocowania (E), a następnie dobić do końca.

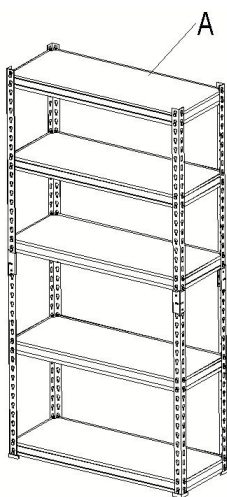


Krok 5: Zamontuj trzecią, czwartą i piątą górną półkę – długą belkę (D) i krótką belkę (C). Sposób montażu jest taki sam, jak w kroku 2 .



Krok 6 : Montaż górnej półki z płyty MDF o grubości 7 mm

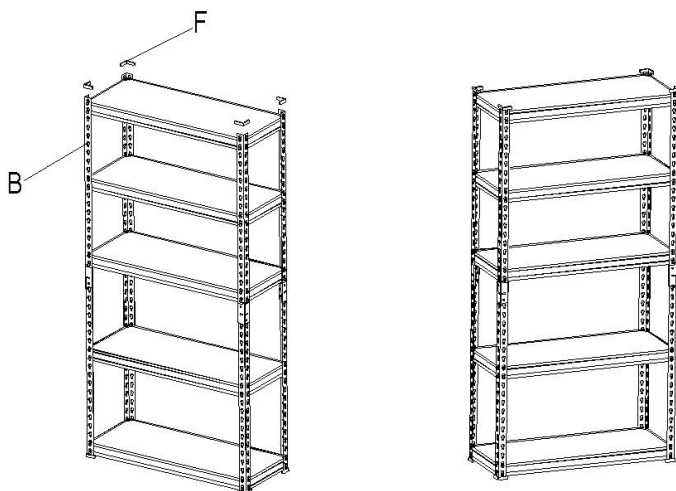
1. Włóż górną półkę z płyty MDF o grubości 7 mm (A) na wsporniki górnej półki.
2. Upewnij się, że przylega równo do górnej krawędzi ramy urządzenia.



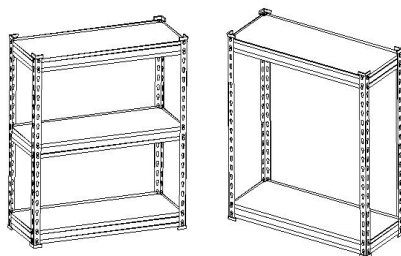
Krok 7 : Zainstaluj górną stopkę klejową

1. Wsuń każdy słupek (B) do nasadki słupka (F), jak pokazano.

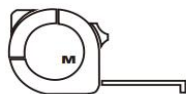
2. Powtórz tę czynność dla wszystkich 4 słupków pionowych.
3. Montaż jest teraz ukończony i urządzenie jest gotowe do użycia.



Uwaga: ten produkt można rozdzielić na dwie półki. Wysokość każdej półki można znaleźć w tabeli listy części.



Wymagane narzędzia (nie dołączone)



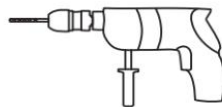
Tape Measure



Hammer



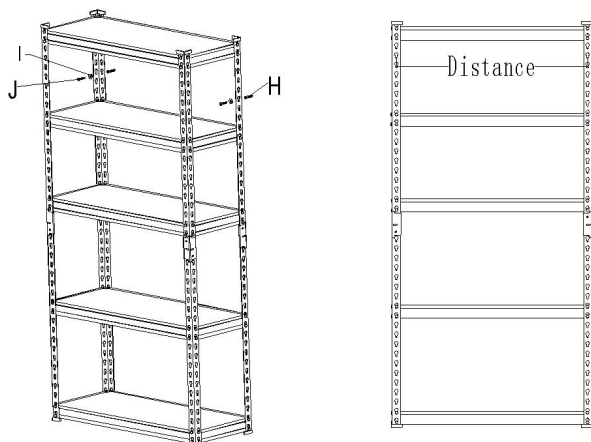
Phillips
Screwdriver



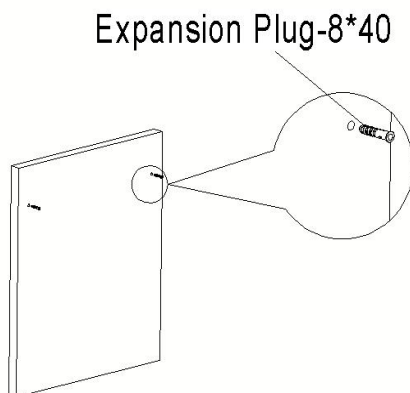
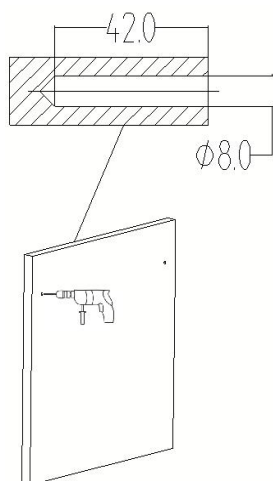
Power Drill

Krok 8 -1: Zainstaluj śruby zabezpieczające przed przewróceniem
A: Montaż na ścianach z litego betonu

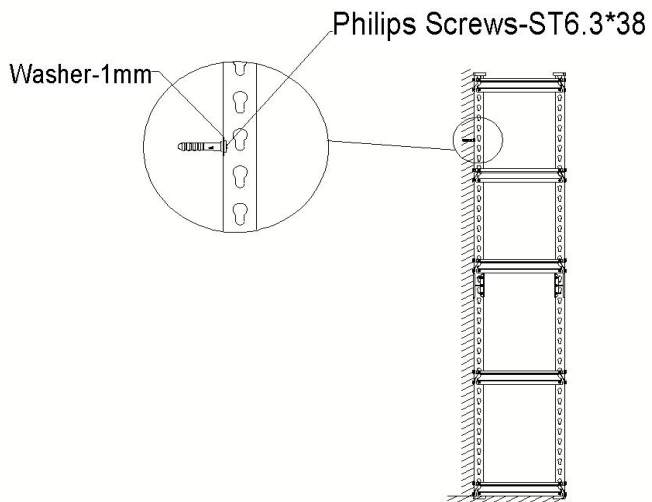
6. Zmierz i zaznacz wysokość i szerokość otworu , w którym chcesz wywierć otwór.



2. Wywierć 2 otwory oznaczone wiertarką .
3. Włóż korek plastikowy za pomocą młotka.



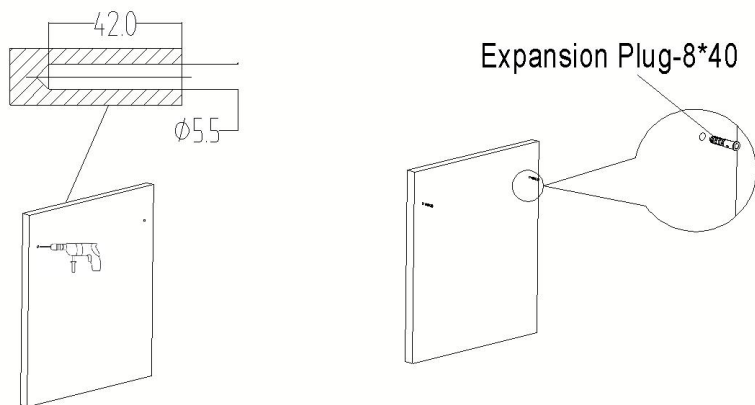
4. Przymocuj półkę do ściany za pomocą 2 śrub i podkładek za pomocą śrubokręta .



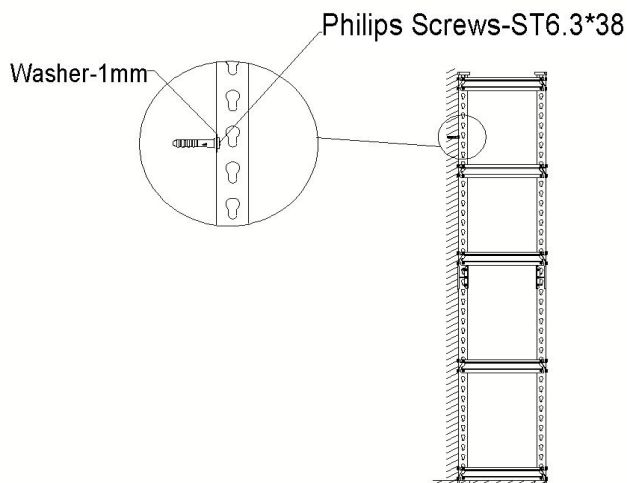
Krok 8-2 : Zainstaluj śruby zabezpieczające przed przewróceniem

B: Montaż na słupku ściennym drewnianym

1. Zmierz i zaznacz wysokość i szerokość otworu wiertniczego.
2. Wywierć 2 otwory oznaczone wiertarką .
3. Włóż korek plastikowy za pomocą młotka.



4. Przymocuj półkę do ściany za pomocą 2 śrub i podkładek za pomocą śrubokręta .



Producent: Shanghaimuxinmuyeyouxiangongsi

Adres: Shuangchenglu 803nong11hao1602A-1609shi, baoshanqu, szanghaj
200000 CN.

Importowane do AUS: SIHAO PTY LTD, 1 ROKEVA STREETEASTWOOD
NSW 2122 Australia

Importowane do USA: Sanven Technology Ltd., Suite 250, 9166 Anaheim
Place, Rancho Cucamonga, CA 91730

EC	REP
-----------	------------

E-CrossStu GmbH
Mainzer Landstr.69, 60329 Frankfurt am Main.

UK	REP
-----------	------------

YH CONSULTING LIMITED.
C/O YH Consulting Limited Office 147, Centurion House,
London Road, Staines-upon-Thames, Surrey, TW18 4AX

VEVOR®

TOUGH TOOLS, HALF PRICE

Techniczny Wsparcie i certyfikat e-gwarancji

www.vevor.com/support

VEVOR®

TOUGH TOOLS, HALF PRICE

Technische ondersteuning en e-garantiecertificaat

www.vevor.com/support

ZWARE GARAGEPLANKEN GEBRUIKSAANWIJZING

Wij streven er voortdurend naar om u gereedschappen tegen concurrerende prijzen te leveren.

"Bespaar de helft", "halve prijs" of andere soortgelijke uitdrukkingen die alleen door ons worden gebruikt

geeft een schatting van de besparingen die u kunt behalen door bepaalde gereedschappen te kopen

bij ons vergeleken met de grote topmerken en betekent niet per se dat omslag alle categorieën van tools die wij aanbieden. U wordt vriendelijk verzocht om te verifiëren voorzichtig

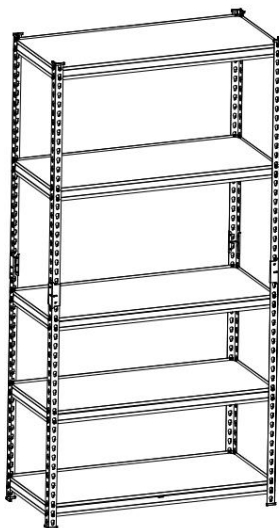
wanneer u een bestelling bij ons plaatst, als u daadwerkelijk Besparing Half in vergelijking met de grote topmerken.

VEVOR[®]

TOUGH TOOLS, HALF PRICE

HEAVY DUTY GARAGE SHELVES

MODEL: 326G0P9FV0 / 3676V4VPV0






NEED HELP? CONTACT US!

Have product questions? Need technical support? Please feel free to contact us:

Technical Support and E-Warranty Certificate
www.vevor.com/support

This is the original instruction, please read all manual instructions carefully before operating. VEVOR reserves a clear interpretation of our user manual. The appearance of the product shall be subject to the product you received. Please forgive us that we won't inform you again if there are any technology or software updates on our product.

IMPORTANT SAFETY INSTRUCTIONS

	Waarschuwing - Om het risico op letsel te verkleinen, dient de gebruiker de gebruiksaanwijzing zorgvuldig te lezen.
	Dit symbool, geplaatst voor een veiligheidsopmerking, geeft een soort voorzorgsmaatregel, waarschuwing of gevaar aan. Het negeren van deze waarschuwing kan leiden tot een ongeluk. Om het risico op letsel, brand of elektrocutie te verminderen, dient u altijd de onderstaande aanbevelingen op te volgen.
	Waarschuwing: draag handschoenen wanneer u dit product gebruikt.

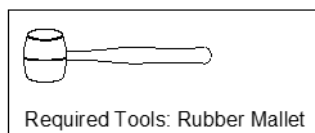
WARNING!

- 49) Bewaar deze handleiding voor de veiligheidswaarschuwingen en voorzorgsmaatregelen. De handleiding biedt belangrijke informatie over hoe u dit product kunt monteren, gebruiken en onderhouden.
- 50) Ga voorzichtig om met metalen randen.
- 51) Ga NIET op dit product staan en gebruik het niet als ladder.
- 52) Wijzig dit product NIET op een manier die niet de bedoeling is, omdat dit schade aan het product of persoonlijk letsel kan veroorzaken.
- 53) Monteer het geheel altijd op een vlakke ondergrond.
- 54) Het maximale belastbare gewicht per plank bedraagt maximaal 180 kg, gelijkmatig verdeeld.
- 55) Bewaar de zwaarste spullen op de onderste planken.
- 56) Bevestig het apparaat aan de muur als het tot de maximale capaciteit is gevuld.

MONTAGEVOORZORGSMATREGELEN

- 13. Monteer het product strikt volgens de instructies. Onjuiste montage kan gevaarlijk zijn.
- 14. Draag tijdens de montage een veiligheidsbril en werkhandschoenen.

3. Probeer het product niet in elkaar te zetten als u zich moe voelt of onder invloed bent van alcohol, drugs of medicijnen.
4. Het draagvermogen en andere productparameters worden uitsluitend toegepast op het correct en volledig gemonteerde product.
5. Ook een hamer en een paar handschoenen kunnen worden gebruikt, op voorwaarde dat er een doek of blok hout tussen de hamerkop en de onderdelen wordt geplaatst.



GEbruik VOORZORGSMAATREGELEN

1. Dit product is geen speelgoed. Laat kinderen niet met dit item spelen of toegang ertoe krijgen.
2. Controleer zorgvuldig voor gebruik. Gebruik het niet als onderdelen losraken of beschadigd raken.
4. Alleen gebruiken op vlakke, vlakke en harde oppervlakken.
5. Overschrijd de vermelde draagkracht niet. Draai alle knoppen stevig vast voordat u er gewichten op plaatst. Wees u bewust van de dynamische draagkracht! Plotselinge veranderingen in de belasting kunnen tijdelijk een te hoge belasting veroorzaken, wat kan leiden tot productfalen.

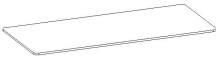


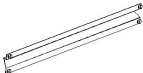

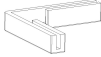



BEWAAR DEZE INSTRUCTIES

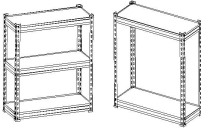
PRODUCT PARAMETERS

	1	2
Model	326G0P9FV0	3676V4VPV0
Productgrootte	16 × 32 × 62,8 inch	16 × 36 × 71,4 inch

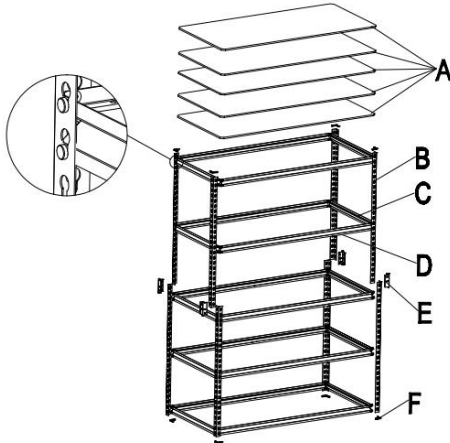
Totale belastinglimiet	2000 pond	2000 pond
belastinglimiet voor elke laag	400 pond	400 pond

PART LIST

Dee I	Beschrijving	Afbeelding	Onderdeel Hoeveelheid	
			326G0P9FV0	3676V4VPV0
			16 × 32 × 62,8 inch	16 × 36 × 71,4 inch
A	7mm MDF		5	5
B	Rechtopstaande paal		8	8
C	Bovenste plank korte balk		10	10
D	Bovenste plank lange balk		10	10
Ik	Bevestigingen		4	4
F	Postdop		16	16
H	Expansieplug		2	2
I	Wasmachine		2	2
J	Philips S- bemanningen		2	2

<p>Hoogte van de gescheiden planken</p>		<p>3 1,4 inch</p>	<p>35,7 inch</p>
---	--	-------------------	------------------

Top shelf beam rivets has
a design that allowing MDF
to sit.



Aandacht:

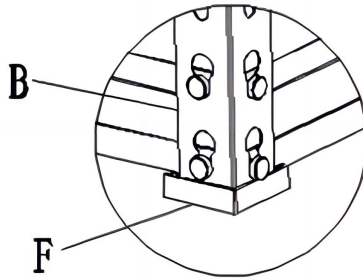
Voor aanvullende informatie over de hieronder vermelde onderdelen, raadpleegt u het montageschema in deze handleiding. Pak alle onderdelen uit en scheid ze in een open werkgebied.

ASSEMBLY STEP

Stap 1: Montage van de paalkap

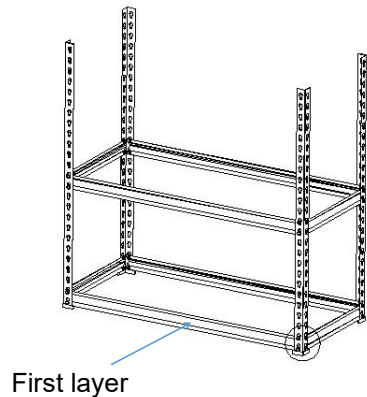
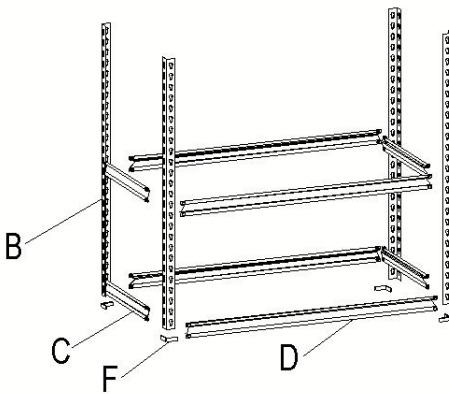
1. Schuif elke paal (B) in de paalkap (F) zoals afgebeeld.
2. Herhaal dit voor alle 4 de staande palen.

Let op: de paaldoppen zijn alleen bedoeld voor staande voeten.



Stap 2: Montage van korte en lange balken

1. Lijn de korte balken (C) en de lange balk van de bovenste plank (D) uit met de uitgelijnde inkepingen tussen de vier rechtopstaande palen (B).
2. Zodra de onderdelen op hun plaats zitten, tikt u ze stevig aan met een rubberen hamer.
3. Herhaal het proces aan de andere kant en zorg ervoor dat beide uiteinden op dezelfde hoogte zijn ingesteld.

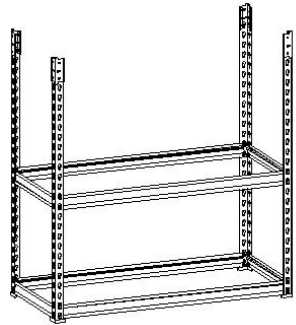
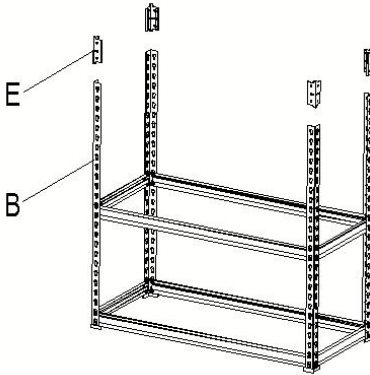


Opmerking:

- Zorg ervoor dat de eerste laag 1 tot 3 gaten boven de grond blijft om te voorkomen dat de kolommen vervormen en instorten vanwege de te hoge hoogte.
- Zorg ervoor dat de hoogte van elk niveau zo gelijk mogelijk is.

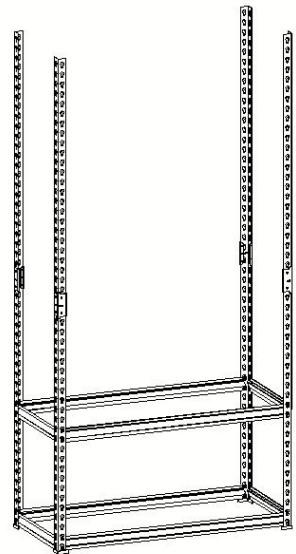
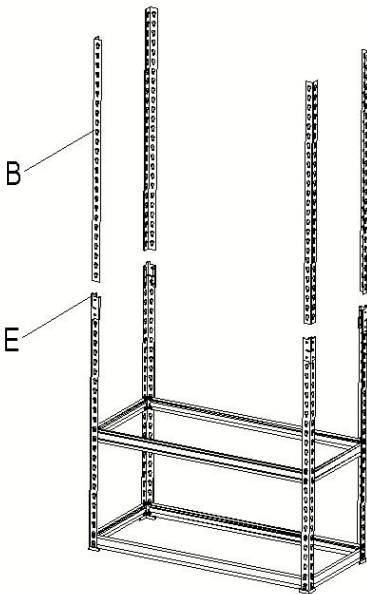
Stap 3: Montage van de bevestigingen

1 · Bevestig de bevestigingen (E) bovenaan de staander (B) en tik ze tot het einde vast.



Stap 4: De staande paal installeren

7. De onderkant van de staander (B) wordt aan elke bevestiging (E) vastgemaakt en tot het einde vastgeschroefd.

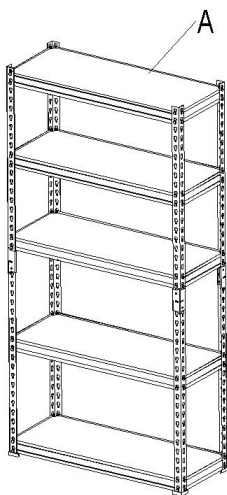


Stap 5: Installeer de derde, vierde en vijfde bovenste plank, lange balk (D) en korte balk (C); de installatiemethode is hetzelfde als stap 2 .



Stap 6 : Montage van de bovenste plank van 7 mm MDF

1. Plaats de bovenste plank (A) van 7 mm MDF op de bovenste plankdragers.
2. Zorg ervoor dat het gelijk ligt met de bovenkant van het frame van de unit.

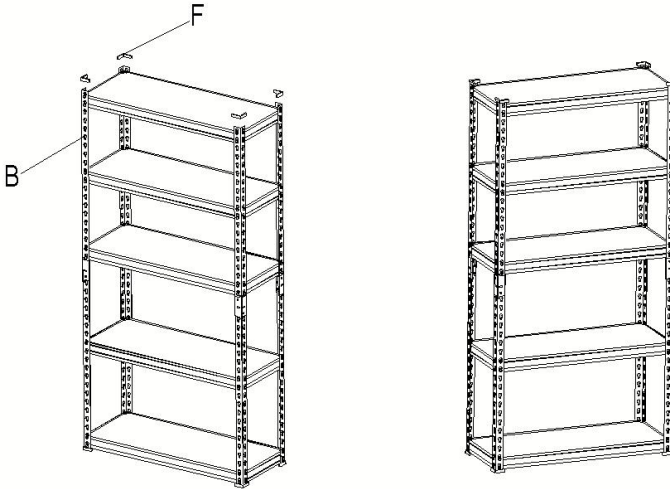


Stap 7 : Installeer de bovenste lijmvoet

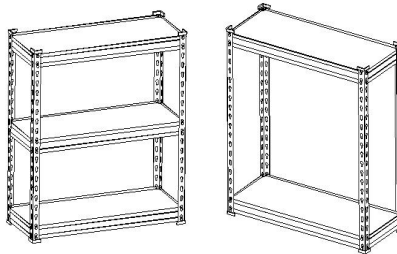
1. Schuif elke paal (B) in de paalkap (F) zoals afgebeeld.

2. Herhaal dit voor alle 4 de staande palen.

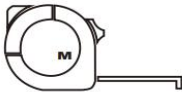
3. De montage is nu voltooid en uw apparaat is klaar voor gebruik.



Aandacht: dit product kan worden gescheiden met twee planken. U kunt de hoogte van elke plank vinden in de tabel met onderdelenlijst.



Benodigde gereedschappen (niet inbegrepen)



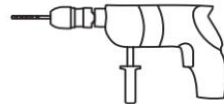
Tape Measure



Hammer



Phillips
Screwdriver

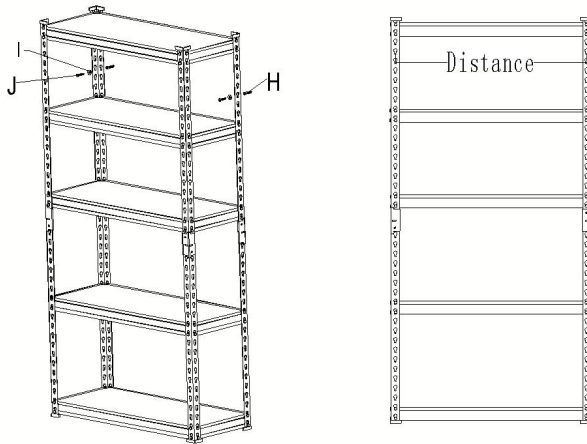


Power Drill

Stap 8 -1: Installeer de anti-kantelschroeven

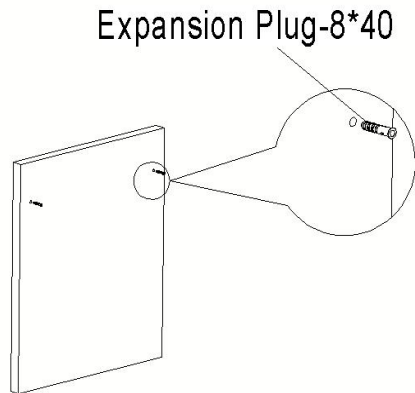
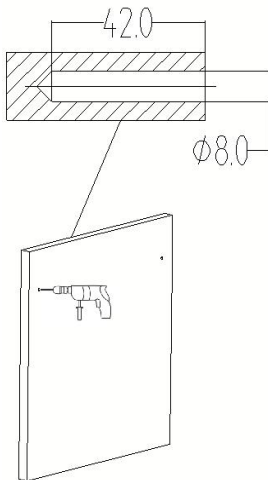
A: Installatie op massieve betonnen muren

7. Meet en markeer de hoogte en breedte van het boorgat.

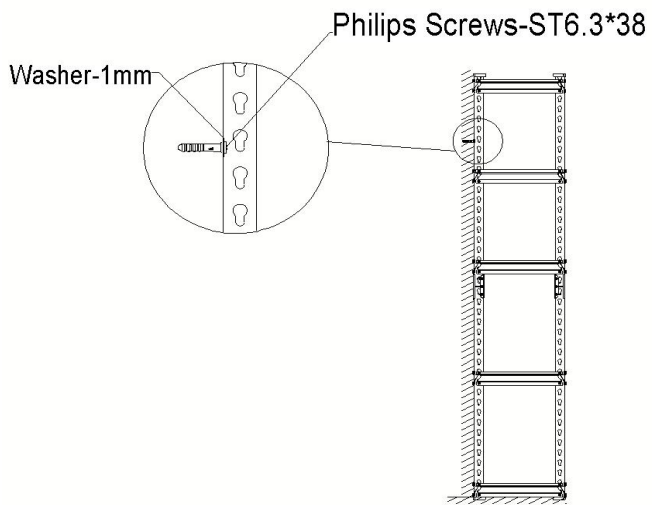


2. Boor 2 gaten op de markeringen van de boormachine .

3. Plaats de plastic plug met een hamer.



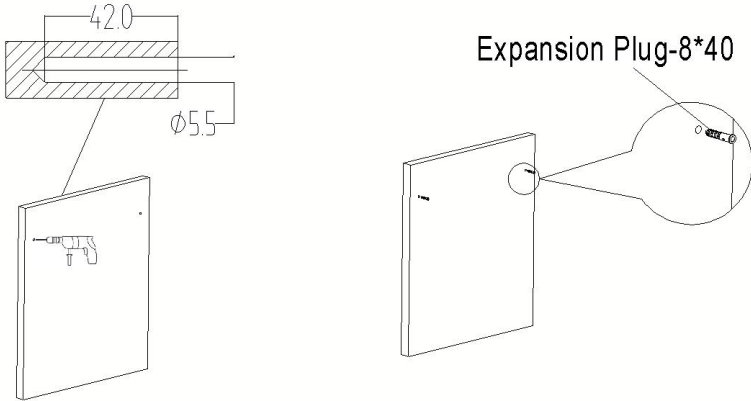
4. Bevestig de plank aan de muur met behulp van 2 schroeven en 2 ringen per schroevendraaier .



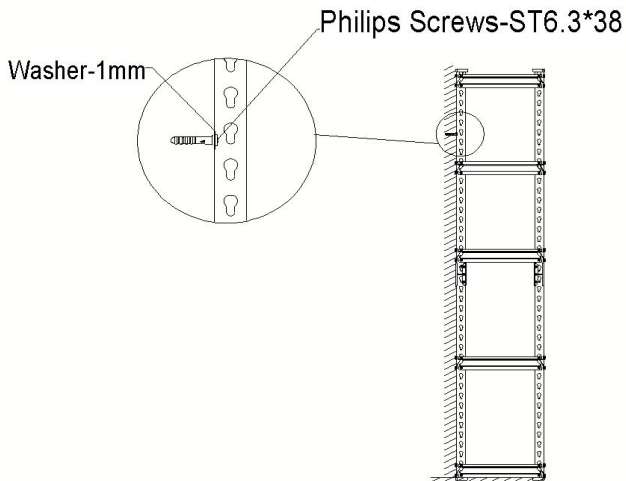
Stap 8 -2: Installeer de anti-kantelschroeven

B: Installatie op houten muurpaal

1. Meet en markeer de hoogte en breedte van het boorgat.
2. Boor 2 gaten op de markeringen van de boormachine .
3. Plaats de plastic plug met een hamer.



4. Bevestig de plank aan de muur met behulp van 2 schroeven en 2 ringen per schroevendraaier .



Fabrikant: Shanghaimuxinmuyeyouxiangongsi

Adres: Shuangchenglu 803nong11hao1602A-1609shi, baoshanqu, shanghai 200000 CN.

Geïmporteerd naar AUS: SIHAO PTY LTD, 1 ROKEVA STREETEASTWOOD NSW 2122 Australië

Geïmporteerd naar de VS: Sanven Technology Ltd., Suite 250, 9166 Anaheim Place, Rancho Cucamonga, CA 91730

EC	REP
-----------	------------

E-CrossStu GmbH
Mainzer Landstr.69, 60329 Frankfurt am Main.

UK	REP
-----------	------------

YH CONSULTING LIMITED.
C/O YH Consulting Limited Office 147, Centurion House,
London Road, Staines-upon-Thames, Surrey, TW18 4AX

VEVOR®

TOUGH TOOLS, HALF PRICE

Technisch Ondersteuning en E-garantiecertificaat

www.vevor.com/support

VEVOR®

TOUGH TOOLS, HALF PRICE

Teknisk support och e-garanticertifikat

www.vevor.com/support

KRAFTIGA GARAGEHYLLOR

ANVÄNDARMANUAL

Vi fortsätter att vara engagerade i att ge dig verktyg till konkurrenskraftiga priser. "Spara hälften", "Halva priset" eller andra liknande uttryck som endast används av oss representerar en uppskattning av besparingar du kan dra nytta av att köpa vissa verktyg med oss jämfört med de stora toppmärkena och betyder inte nödvändigtvis att täcka alla kategorier av verktyg som erbjuds av oss. Du påminns vänligen om att verifiera försiktigt

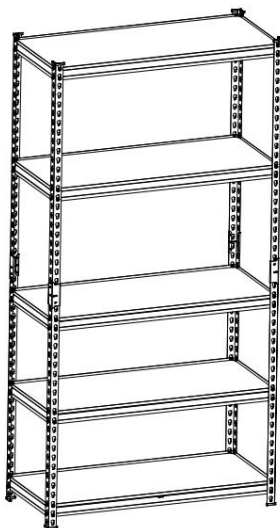
när du gör en beställning hos oss om du faktiskt gör det Sparande Halv i jämförelse med de främsta varumärkena.

VEVOR®

TOUGH TOOLS, HALF PRICE

HEAVY DUTY GARAGE SHELVES

MODELL: 326G0P9FV0 / 3676V4VPV0






NEED HELP? CONTACT US!

Have product questions? Need technical support? Please feel free to contact us:

Technical Support and E-Warranty Certificate
www.vevor.com/support

This is the original instruction, please read all manual instructions carefully before operating. VEVOR reserves a clear interpretation of our user manual. The appearance of the product shall be subject to the product you received. Please forgive us that we won't inform you again if there are any technology or software updates on our product.

IMPORTANT SAFETY INSTRUCTIONS

	Varning - För att minska risken för skada måste användaren läsa bruksanvisningen noggrant.
	Denna symbol, placerad före en säkerhetskommentar, indikerar en slags försiktighetsåtgärd, varning eller fara. Att ignorera denna varning kan leda till en olycka. För att minska risken för skada, brand eller elstöt, följ alltid rekommendationerna nedan .
	Varning- Var noga med att bära handskar när du använder denna produkt.

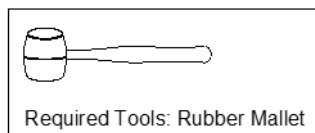
WARNING!

- 57) Spara denna handbok för säkerhetsvarningar och försiktighetsåtgärder. Manualen ger viktig information om hur man monterar, använder och underhåller denna produkt.
- 58) Vänligen hantera metallkanter försiktigt.
- 59) STÅ INTE på denna produkt eller använd den som en stege.
- 60) Ändra INTE denna produkt på något sätt som inte är avsett, eftersom detta kan orsaka produktskada eller personskada.
- 61) Montera alltid på en jämn yta.
- 62) Den maximala lastvikten för varje hylla är inte mer än 180 kg, jämnt fördelat.
- 63) Förvara de tyngsta föremålen på de nedre hyllorna.
- 64) Fäst enheten på väggen om den fylls till max.

FÖRSIKTIGHETSÅTGÄRDER FÖR MONTERING

15. Vänligen montera produkten i strikt enlighet med instruktionerna. Felaktig montering kan vara farligt.
16. Vänligen använd skyddsglasögon och arbetshandskar ordentligt under monteringen.
3. Försök inte att montera produkten när du känner dig trött eller är påverkad av alkohol, droger eller medicin.

- Bärförmåga och andra produktparametrar tillämpas endast på den korrekt och färdigmonterade produkten.
- En hammare och ett par handskar får också användas, förutsatt att en trasa eller tråkloss placeras mellan hammarhuvudet och delarna.



ANVÄND FÖRSIKTIGHETSÅTGÄRDER




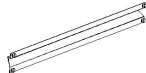






- Den här produkten är inte en leksak. Tillåt inte barn att leka med eller få tillgång till detta föremål.
- Kontrollera noggrant före användning. Använd den inte om delar lossnar eller skadas.
- Använd endast på plana, jämna och hårda ytor.
- Överskrid inte den angivna bärförmågan. Dra åt alla knoppar ordentligt innan du placerar vikter på den. Var uppmärksam på den dynamiska bärförmågan! Plötsliga belastningsändringar kan tillfälligt orsaka överbelastning, vilket resulterar i produktfel.

SPARA DESSA INSTRUKTIONER

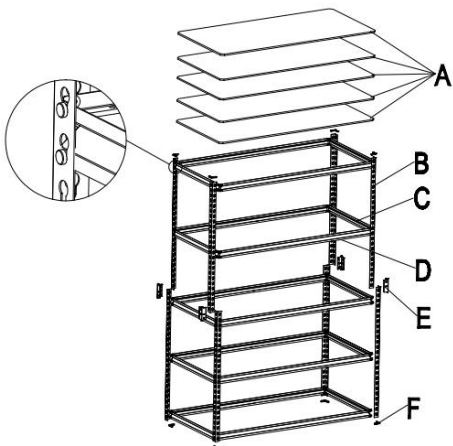
PRODUCT PARAMETERS

	1	2
Modell	326G0P9FV0	3676V4VPV0
Produktstorlek	16 × 32 × 62,8 tum	16 × 36 × 71,4 tum
Total lastgräns	2000 pund	2000 pund
belastningsgräns för varje lager	400 pund	400 pund

PART LIST

Del	Beskrivning	Bild	Del Antal	
			326G0P9FV0	3676V4VPV0
			16 × 32 × 62,8 tum	16 × 36 × 71,4 tum
A	7 mm M DF		5	5
B	Upprätt stolpe		8	8
C	Översta hyllan kort balk		10	10
D	Översta hyllan lång balk		10	10
E	Fästen		4	4
F	Stolplock		16	16
H	Expansionsplugg		2	2
jag	Bricka		2	2
J	Philips S besättningar		2	2
Höjd på separerade hyllor			3 1,4 tum	35,7 tum

Top shelf beam rivets has a design that allowing MDF to sit.



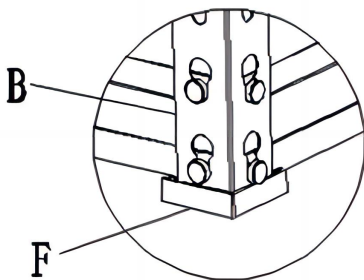
Uppmärksamhet:

För ytterligare information om delarna som listas nedan, se monteringsdiagrammet i denna manual. Packa upp och separera alla delar på ett tydligt arbetsområde.

ASSEMBLY STEP

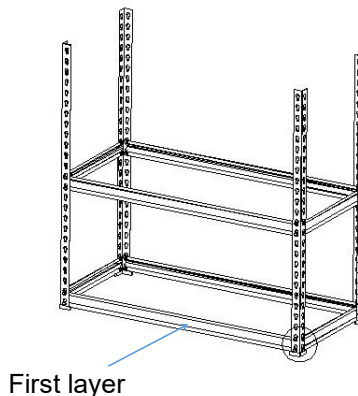
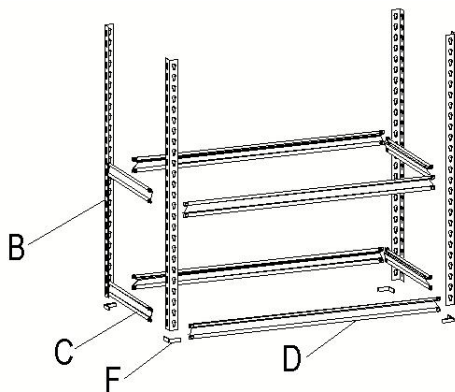
Steg 1: Montering av stolplock

1. Skjut in varje stolpe (B) i stolplocket (F) enligt bilden.
 2. Upprepa för alla fyra upprättstående stolparna.
- Observera: stolplock är endast för upprättstående fötter.



Steg 2: Kort- och långstrålemontering

1. Rikta in korta balkar (C) och den långa balken på översta hyllan (D) till inriktade skåror mellan fyra upprättstående stolpar (B).
2. Väl på plats, knacka ordentligt med en gummiklubba.
3. Upprepa processen för motsatt sida, se till att båda ändarna är inställda på samma höjd.

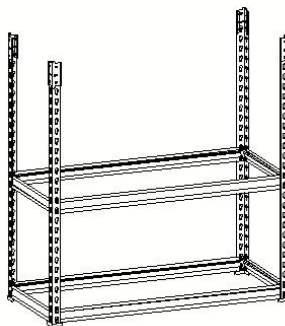
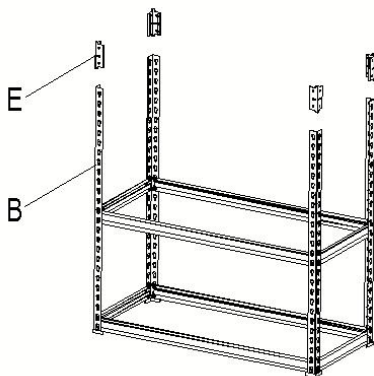


Notera:

- Håll det första lagret från marken inom 1 till 3 hålhöjder för att förhindra att kolonnerna deformeras och kollapsar på grund av för hög höjd.
- Se till att höjden på varje nivå är så enhetlig som möjligt.

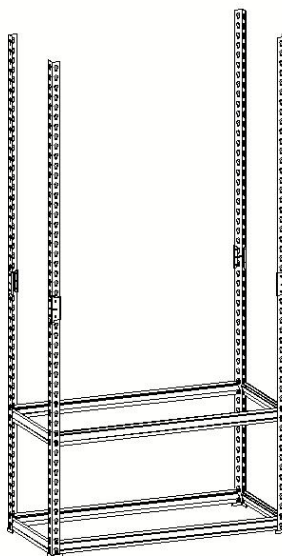
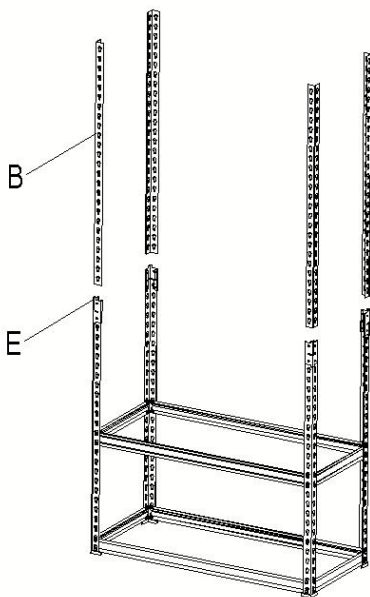
Steg 3: Montering av fästelement

1. Fäst fästena (E) överst på den upprättstående stolpen (B) och knacka ner till slutet.



Steg 4: Installera den upprättstående stolpen

8. Botten av den upprättstående stolpen (B) fästs vid varje fäste (E), och knacka ner till slutet.

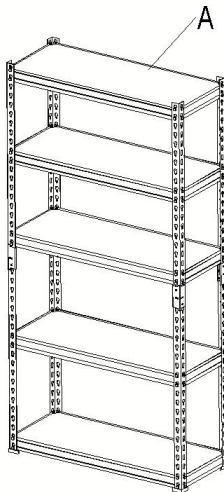


Steg 5: Installera den tredje, fjärde och femte översta hyllan lång balk (D) och kort balk (C); installationsmetoden är densamma som steg 2 .



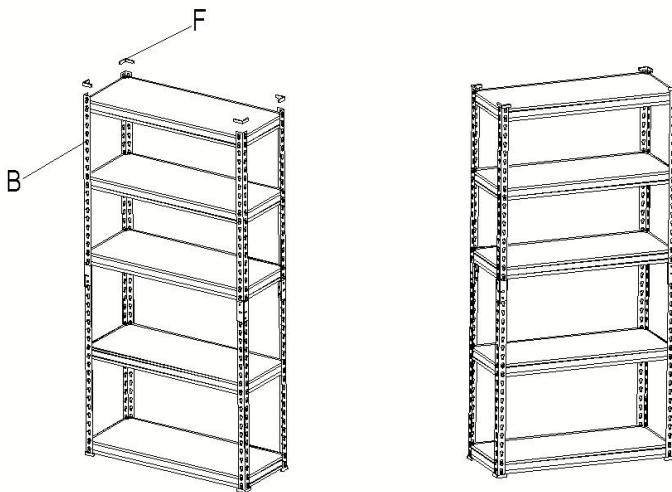
Steg 6 : 7 mm MDF tophylla

1. Sätt in en 7 mm MDF-överhylla (A) på de övre hyllstöden.
2. Se till att den sitter i jämn höjd med toppen av enhetens ram.

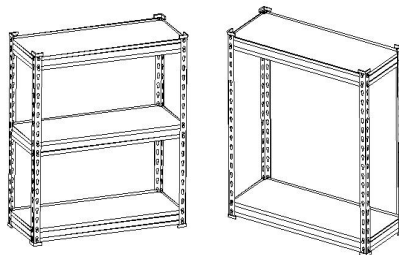


Steg 7 : Installera den övre limfoten

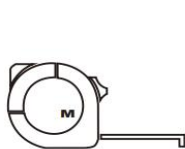
1. Skjut in varje stolpe (B) i stolplocket (F) enligt bilden.
2. Upprepa för alla fyra upprättstående stolparna.
3. Monteringen är nu klar och din enhet är redo att användas.



Uppmärksamhet: denna produkt kan separeras med två hyllor. Du kan hitta höjden på varje hylla i tabellen över dellistan.



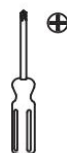
Verktyg som krävs (ingår ej)



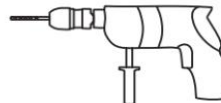
Tape Measure



Hammer



Phillips
Screwdriver

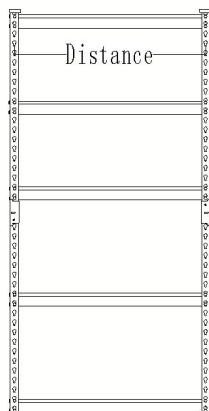
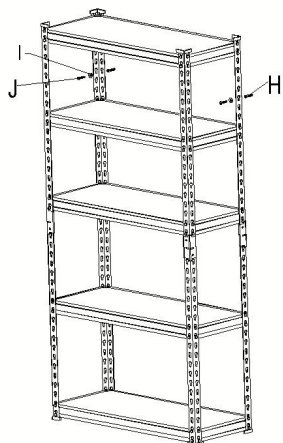


Power Drill

Steg 8 -1: Montera tippskyddsskruvarna

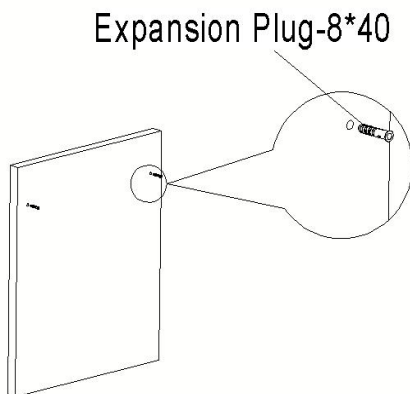
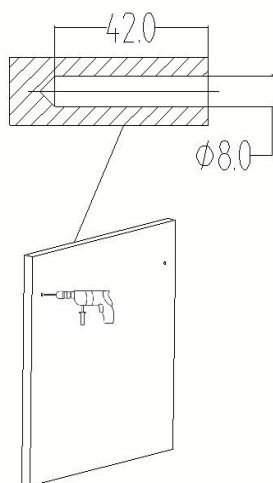
A: Installation på massiva betongväggar

8. Mät och markera höjden och bredden som finns för borrhål.

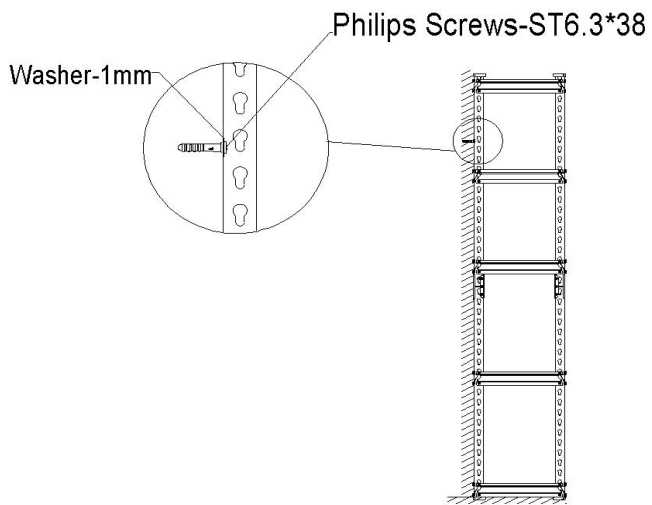


2. Borra 2 hål som markerats med bormaskin .

3 . Sätt i plastpluggen med hammare.



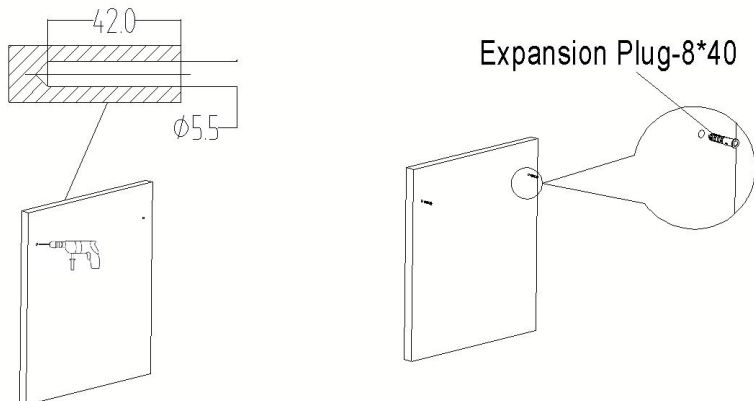
4. Fäst hyllan på väggen med vardera 2 st skruv och bricka med en skruvmejsel .



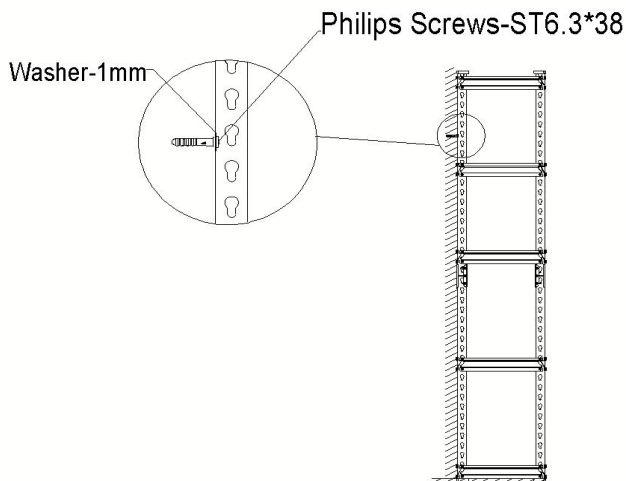
Steg 8 -2: Montera tipskyddsskruvarna

B: Installation på träväggstolpe

1. Mät och markera höjden och bredden som finns för borrhål.
2. Borra 2 hål som markerats med bormaskin .
3. Sätt i plastpluggen med hammare.



4. Fäst hyllan på väggen med vardera 2 st skruv och bricka med en skruvmejsel .



Tillverkare: Shanghaimuxinmuyeyouxiangongsi

Adress: Shuangchenglu 803nong11hao1602A-1609shi, baoshanqu, shanghai 200000 CN.

Importerad till AUS: SIHAO PTY LTD, 1 ROKEVA STREETEASTWOOD NSW 2122 Australien

Importerad till USA: Sanven Technology Ltd., Suite 250, 9166 Anaheim Place, Rancho Cucamonga, CA 91730

EC	REP
-----------	------------

E-CrossStu GmbH
Mainzer Landstr.69, 60329 Frankfurt am Main.

UK	REP
-----------	------------

YH CONSULTING LIMITED.
C/O YH Consulting Limited Office 147, Centurion House,
London Road, Staines-upon-Thames, Surrey, TW18 4AX

VEVOR®

TOUGH TOOLS, HALF PRICE

Teknisk Support och e-garanticertifikat

www.vevor.com/support