



Upholstered Home Office Chair
Fauteuil Rembourré pour Bureau à Domicile
Silla de Oficina en Casa Tapizada
B08G2MQS4V, B08G2MN2P2, B08G2QDT4V

EN	Page	3	ESPágina	7
FR	Page	5		9



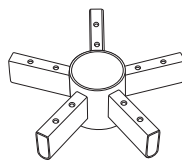
EN Delivery Content

ES Contenido del paquete

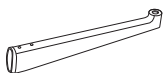
FR Contenu du Colis



A (x 5)



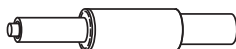
B (x 1)



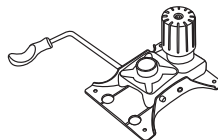
C (x 5)



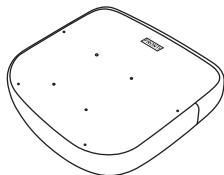
D (x 1)



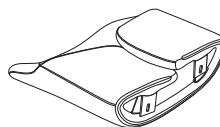
E (x 1)



F (x 1)



G (x 1)



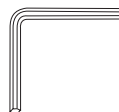
H (x 1)



I (x 10)
M6 x 16 mm



J (x 8)
M8 x 25 mm



K (x 1)

1. Important Safeguards



Read these instructions carefully and retain them for future use. If this product is passed to a third party, then these instructions must be included.

When using the product, basic safety precautions should always be followed to reduce the risk of injury including the following:

⚠ CAUTION Risk of injury!

The gas lift must be replaced and/or repaired by a qualified professional only.

- ▶ For domestic use only.
- ▶ This product must be assembled by an adult.
- ▶ Keep children and pets away while assembling the product.
- ▶ Do not let children climb on or play with the product.
- ▶ Always use the product on a firm, level ground.
- ▶ Do not use this product if any parts are missing, damaged, or worn.
- ▶ To avoid scratching the floor, assemble the product on a soft surface, such as a carpet.
- ▶ Do not over-tighten the fasteners.
- ▶ Regularly examine the product for wear and tear. Stop using the product at first sign of damage or if parts become detached.
- ▶ Do not use power tools to assemble the product. Power tools may strip or damage the parts.
- ▶ Do not stand on the seat.
- ▶ Do not sit on the armrest.
- ▶ Keep all sharp objects away from the upholstery.
- ▶ Do not hang anything on the product.
- ▶ The product is intended for users up to 275 lbs.
- ▶ This product is supplied with castors suited for carpets as standard. For use on hard surfaces, soft tread castors are recommended.

2. Before First Use

⚠ DANGER Risk of suffocation!

Keep any packaging materials away from children and pets – these materials are a potential source of danger, e.g. suffocation.

- ▶ Remove all the packing materials.
- ▶ Remove and review all components before assembly.
- ▶ Check the product for transport damages.

3. Assembly



For additional illustrated assembly steps, refer to the end of the written instructions.

4. Cleaning and Maintenance

4.1 Cleaning

- ▶ To clean the product, wipe with a soft, slightly damp cloth.
- ▶ Never use corrosive detergents, wire brushes, abrasive scourers, metal or sharp utensils to clean the product.

4.2 Maintenance

- ▶ Check the components regularly to make sure all screws and bolts are tightened.
- ▶ Store in a cool and dry place away from children and pets.
- ▶ Avoid placing the product in direct sunlight as color may fade over time when placed in direct sunlight.

5. Specifications

Chair type	Type C
Net weight	approx. 31.46 lbs (14.3 kg)
Dimensions (H x W x D)	approx. 36.25 x 23.25 x 25" (92.08 x 59.06 x 63.5 cm)

6. Disposal



Dispose of the product according to local regulations. If in doubt, consult your local authorities.

7. Feedback and Help

We would love to hear your feedback. To ensure we are providing the best customer experience possible, please consider writing a customer review.

Scan QR Code below with your phone camera or QR reader:



If you need help with your Amazon Basics product, please use the website or number below.



amazon.com/gp/help/customer/contact-us



+1 877-485-0385

1. Mesures de Sécurité Importantes



Veillez lire attentivement les présentes consignes et les conserver afin de pouvoir vous y référer ultérieurement. En cas de cession de ce produit à un tiers, les présentes instructions doivent également lui être remises.

Lors de l'utilisation du produit, certaines mesures de sécurité élémentaires doivent toujours être respectées afin de réduire tout risque de blessures, notamment les suivantes :

⚠ ATTENTION Risques de blessures!

Le système de levage à gaz doit être remplacé et/ou réparé par un technicien qualifié exclusivement.

- Conçu pour un usage domestique exclusivement.
- Le montage de ce produit doit être effectué par un adulte.
- Maintenez les enfants et les animaux familiers à l'écart lors du montage du produit.
- Ne pas laisser des enfants escalader le produit ni jouer avec celui-ci.
- Utilisez toujours le produit sur un sol ferme et nivelé.
- Ne pas utiliser ce produit en cas de composants manquants, endommagés ou usés.
- Afin d'éviter des rayures sur le plancher, montez le produit sur une surface molle telle qu'un tapis.
- Ne pas serrer excessivement les pièces de fixation.
- Procédez régulièrement à un examen du produit afin de déceler toute usure éventuelle. Arrêtez d'utiliser le produit dès les premiers signes d'endommagement ou si des pièces s'en détachent.
- Ne pas utiliser d'outils électriques pour monter le produit. Les outils électriques sont susceptibles de démonter complètement ou d'endommager les pièces.
- Ne pas vous tenir debout sur le siège.
- Ne pas s'asseoir sur l'accoudoir.
- Veuillez tenir tous objets tranchants à l'écart du tissu d'ameublement.
- Ne pas accrocher des objets sur le produit.
- Ce produit est conçu pour des utilisateurs pesant jusqu'à 275 lb.
- Ce produit est livré au format standard avec des roulettes adaptées aux moquettes. Pour une utilisation sur des surfaces dures, nous vous recommandons d'utiliser des roulettes à bande de roulement douce.

2. Avant la Première Utilisation

⚠ DANGER Risques d'étouffement!

Conservez tous les matériaux d'emballage hors de la portée des enfants et des animaux familiers : ces matériaux constituent une source de danger potentiel, p. ex. étouffement.

- Retirez-en tous les matériaux d'emballage.
- Retirez, puis examinez l'état de tous les composants avant de procéder au montage du produit.
- Vérifiez l'état du produit afin de déceler des dommages éventuels dus au transport.

3. Montage



Pour les étapes de montage complémentaires illustrées, veuillez vous reporter à la fin des instructions écrites.

4. Nettoyage et Entretien

4.1 Nettoyage

- ▶ Nettoyez le produit à l'aide d'un chiffon doux légèrement humide.
- ▶ Ne jamais utiliser de détergents corrosifs, de brosses métalliques, de tampons à récurer abrasifs, d'ustensiles métalliques ou coupants pour nettoyer le produit.

4.2 Entretien

- ▶ Vérifiez régulièrement les composants afin de vous assurer que toutes les vis et tous les boulons sont convenablement serrés.
- ▶ Rangez le produit dans un endroit frais et sec hors de portée des enfants et des animaux domestiques.
- ▶ Évitez d'exposer le produit aux rayons du soleil, car la couleur risque de pâlir au fil du temps lorsque celui-ci est exposé aux rayons du soleil.

5. Caractéristiques

Type de chaise	Type C
Poids net	env. 31,46 lb (14,3 kg)
Dimensions (H x l x P)	env. 36,25 x 23,25 x 25 po (92,08 x 59,06 x 63,5 cm)

6. Mise au Rebut



Mettez le produit au rebut conformément aux réglementations locales. En cas de doute, consultez les autorités locales.

7. Vos Avis et Aide

Nous serions ravis de connaître votre avis. Afin de nous assurer de fournir la meilleure expérience client possible, veuillez considérer la rédaction d'un commentaire client.



amazon.com/review/review-your-purchases#

Si vous avez besoin d'assistance concernant votre produit Amazon Basics, veuillez consulter le site web suivant.



amazon.ca/gp/help/customer/contact-us

1. Consideraciones de Seguridad Importantes



Lea atentamente estas instrucciones y guárdelas para usarlas más adelante. En caso de entregar este producto a un tercero, también se deben incluir estas instrucciones.

Al usar el producto, y para reducir el riesgo de lesiones, se deben seguir siempre las precauciones de seguridad básicas, incluidas las siguientes:

⚠ CUIDADO ¡Riesgo de lesiones!

El sistema de elevación/descenso con gas sólo debe ser reemplazado y reparado por un profesional calificado.

- ▶ Solo para uso doméstico.
- ▶ Este producto debe ser armado por un adulto.
- ▶ Cuando arme el producto, mantenga a los niños y mascotas alejados.
- ▶ No permita que los niños trepen en o jueguen con el producto.
- ▶ Use siempre el producto sobre un terreno firme y nivelado.
- ▶ No use el producto si alguna de las piezas está dañada, ausente o gastada.
- ▶ Para evitar raspar el piso, arme el producto sobre una superficie suave como una alfombra.
- ▶ No apriete los sujetadores en exceso.
- ▶ Revise el producto regularmente y asegúrese de que no tenga desgaste ni daños. Deje de usar el producto a la primera señal de daños o si las piezas se desconectan.
- ▶ No use herramientas eléctricas para ensamblar el producto. Las herramientas eléctricas pueden dañar las piezas.
- ▶ No se ponga de pie sobre el asiento.
- ▶ No se sienta en el apoyabrazos.
- ▶ Mantenga todos los objetos afilados lejos del tapizado.
- ▶ No cuelgue nada en el producto.
- ▶ Este producto está hecho para usuarios de hasta 275 libras de peso.
- ▶ De forma estándar, este producto incluye ruedecillas adecuadas para su uso en alfombras. Para usar sobre superficies duras, se recomiendan ruedecillas con rodadura suave.

2. Antes de Usar por Primera Vez

⚠ PELIGRO ¡Riesgo de asfixia!

Mantenga los materiales de empaque lejos de los niños y mascotas, ya que estos materiales son una posible fuente de peligro (p. ej. por asfixia).

- ▶ Saque todos los materiales del empaque.
- ▶ Saque y revise todos los componentes antes de ensamblar el electrodoméstico.
- ▶ Revise que el producto no haya sufrido daños durante su transporte.

3. Armado



Para ver pasos de instalación adicionales, consulte el final de las instrucciones escritas.

4. Limpieza y Mantenimiento

4.1 Limpieza

- ▶ Para limpiar el producto, use un paño suave y levemente humedecido.
- ▶ Jamás use detergentes corrosivos, cepillos de alambre, escobillas abrasivas, ni utensilios metálicos o afilados para limpiar el producto.

4.2 Mantenimiento

- ▶ Revise los componentes periódicamente para asegurarse de que todos los tornillos y pernos estén ajustados.
- ▶ Almacene en un lugar fresco y seco, alejado de niños y mascotas.
- ▶ Evite colocar el producto directamente bajo la luz solar, ya que ésta podría provocar decoloración al largo plazo.

5. Especificaciones

Tipo de silla	Tipo C
Peso neto	aprox. 31.46 lbs. (14.3 kg)
Dimensiones (Alto x Ancho x Profundidad)	aprox. 36.25 x 23.25 x 25 pulgadas (92.08 x 59.06 x 63.5 cm)

6. Eliminación



Deseche el producto según las normas locales. Ante la duda, consulte a las autoridades locales.

7. Comentarios y Ayuda

Nos encantaría conocer su opinión. Para obtener la mejor experiencia posible, le agradeceremos que escriba una opinión del cliente.



amazon.com.mx/review/review-your-purchases#

Si necesita ayuda con su producto Amazon Basics, utilice el siguiente sitio web.



amazon.com.mx/gp/help/customer/contact-us

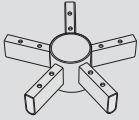


EN Assembly

FR Montage

ES Montaje

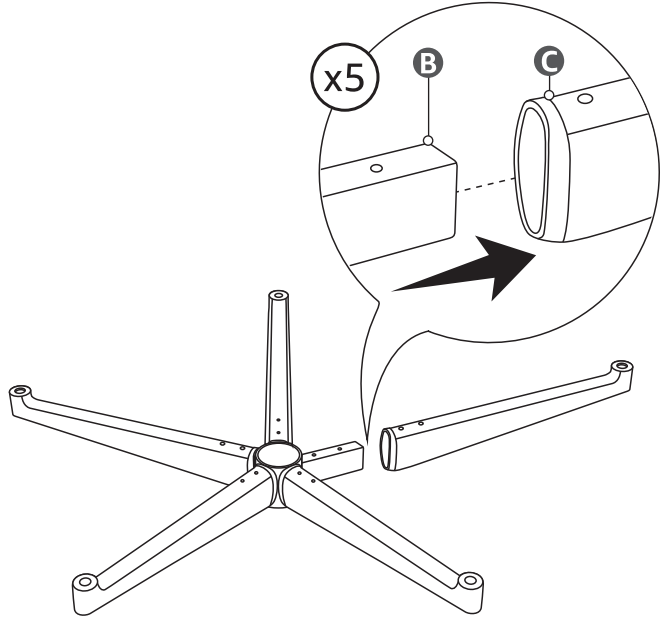
1



B (x 1)



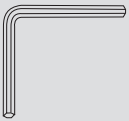
C (x 5)



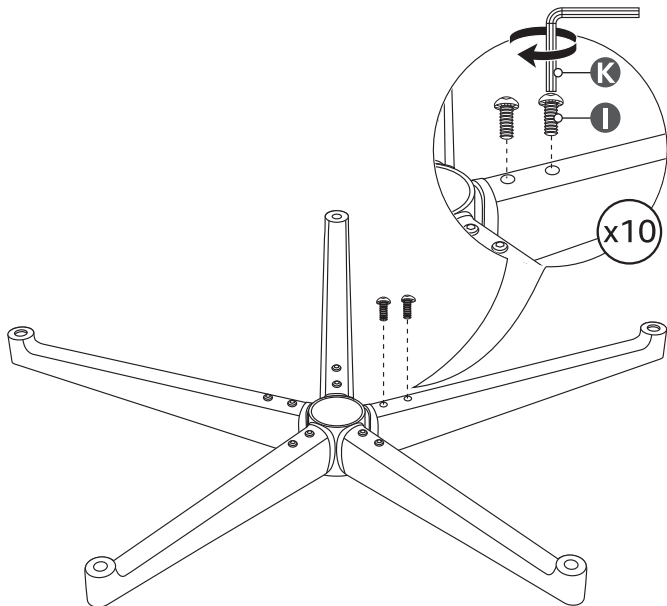
2



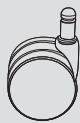
I (x 10)



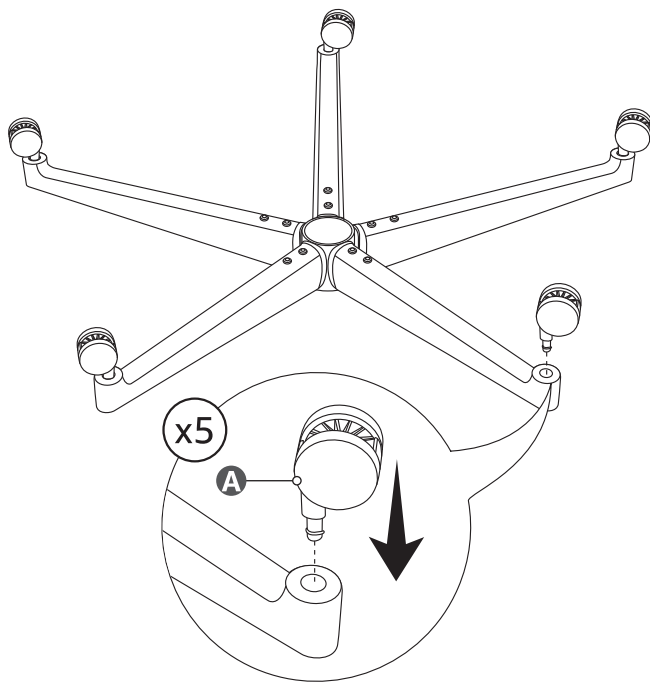
K (x 1)



3



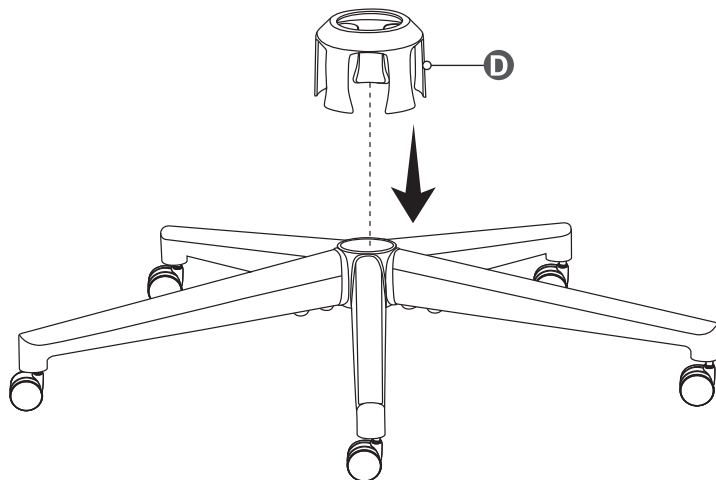
A (x 5)



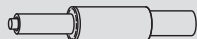
4



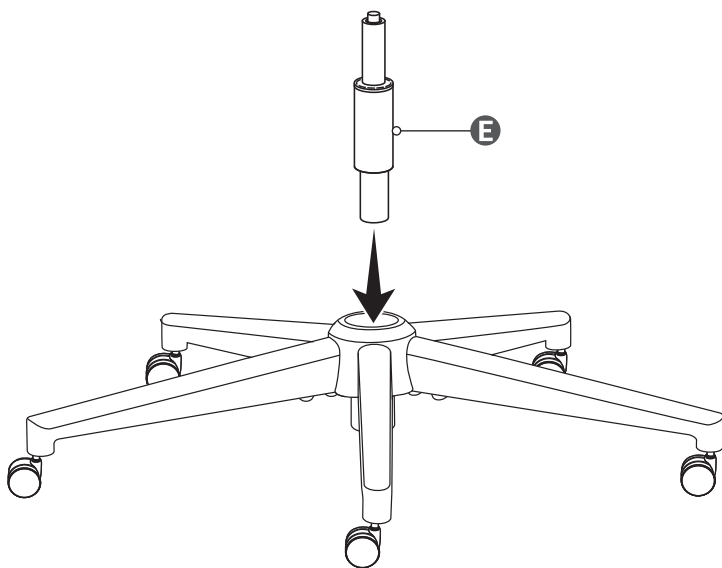
D (x 1)



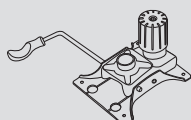
5



E (x 1)



6



F (x 1)



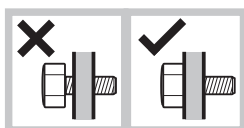
G (x 1)



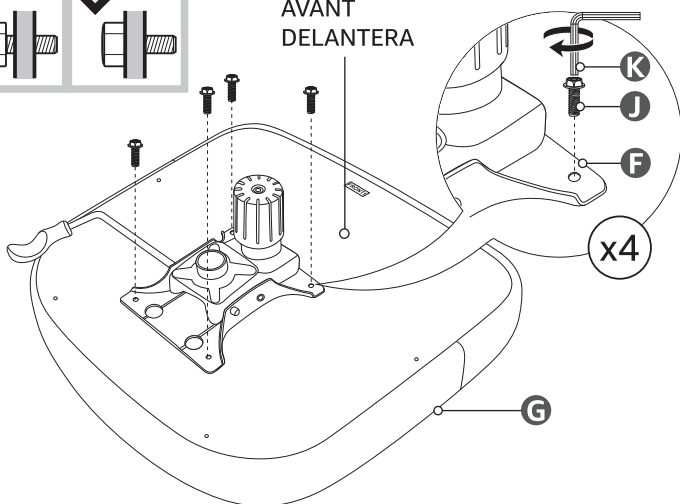
J (x 4)



K (x 1)



FRONT
AVANT
DELANTERA

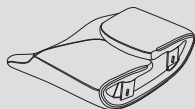


NOTICE Tighten the screws completely.

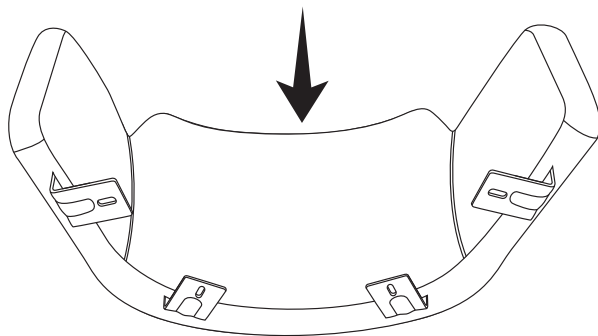
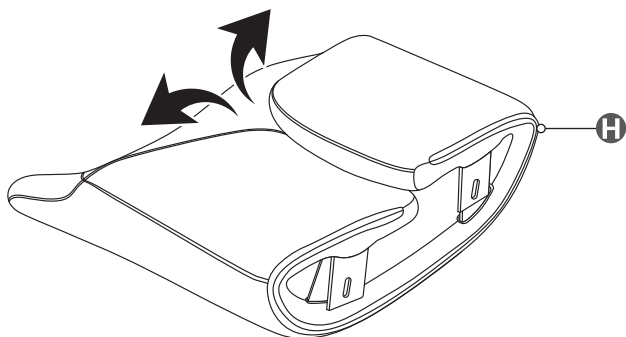
REMARQUE Serrez les vis complètement.

AVISO Apriete los tornillos completamente.

7



H (x 1)



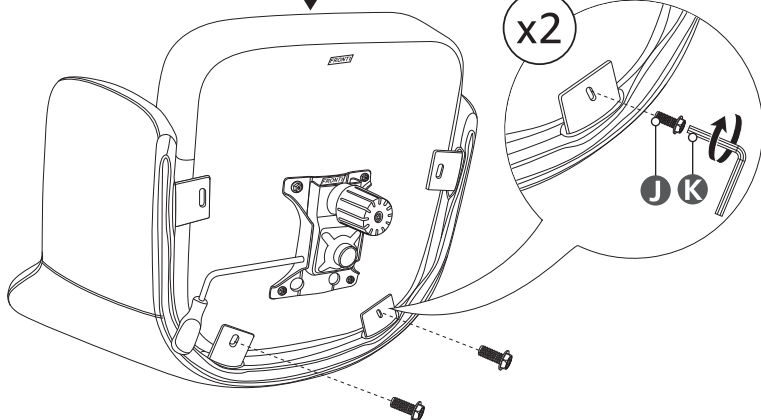
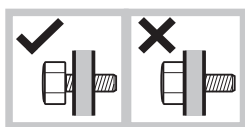
8



J (x 2)



K (x 1)



NOTICE Do not tighten the screws completely.

REMARQUE Ne serrez pas complètement les vis.

AVISO No apriete los tornillos completamente.

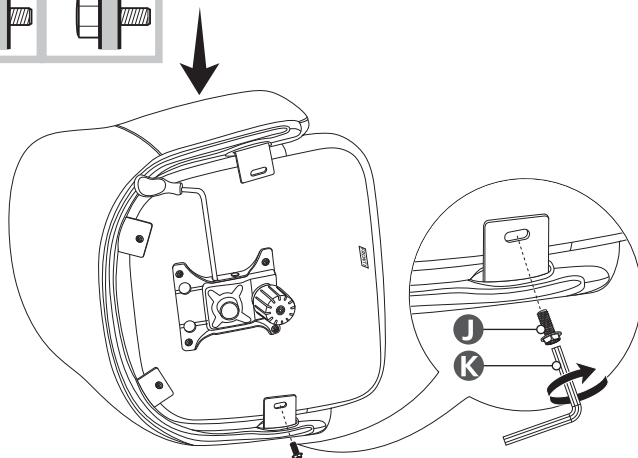
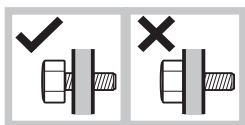
9



J (x 1)



K (x 1)



NOTICE Do not tighten the screws completely.

REMARQUE Ne serrez pas complètement les vis.

AVISO No apriete los tornillos completamente.

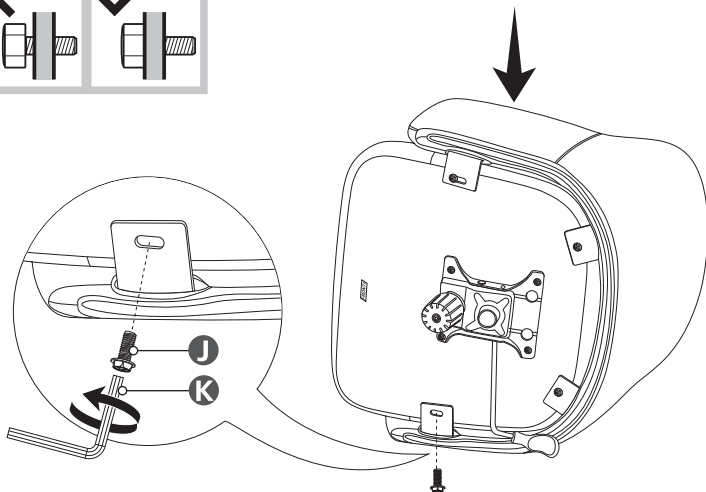
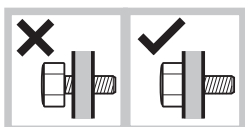
10



J (x 1)



K (x 1)

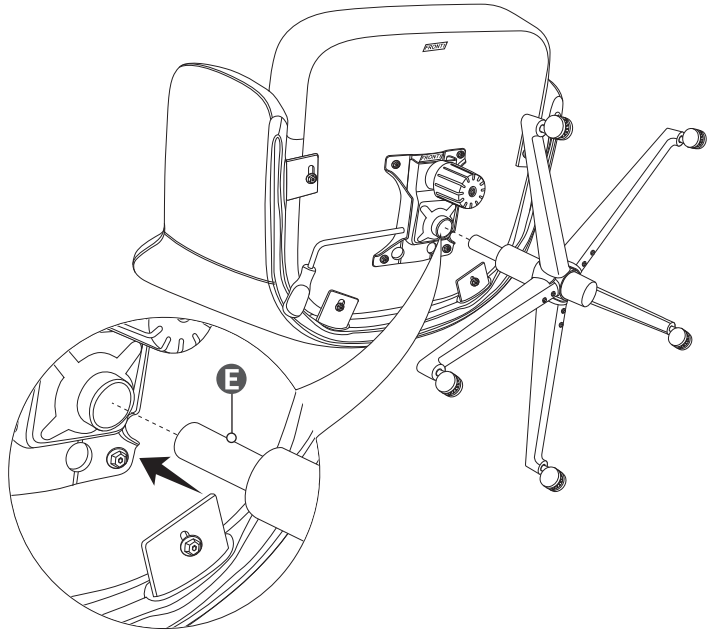


NOTICE Tighten all the screws completely.

REMARQUE Serrez toutes les vis complètement.

AVISO Apriete todos los tornillos completamente.

11

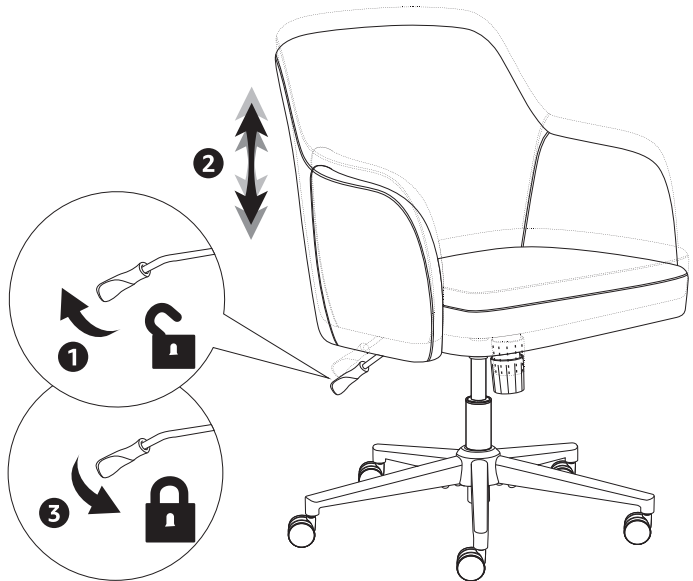


12

EN Height Adjustment

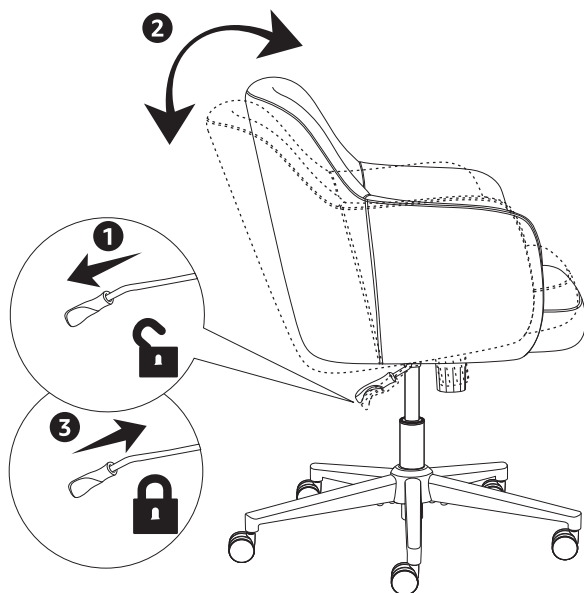
ES Ajuste de la altura

FR Réglage de la Hauteur



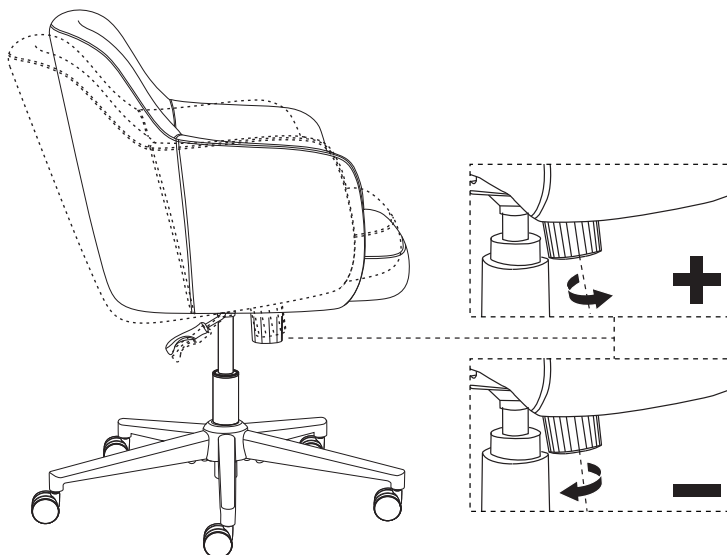
13

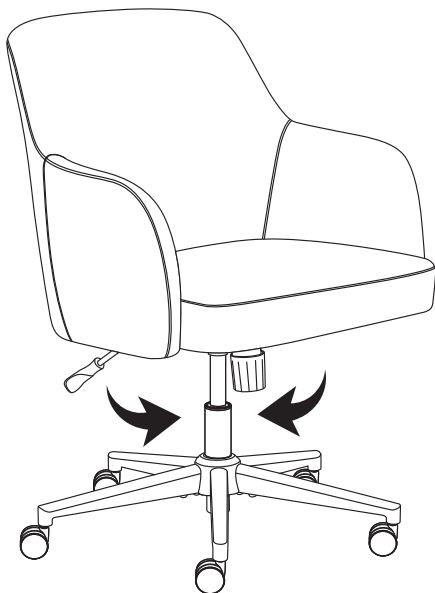
EN Operating Tilt Lock-out **FR** Actionner le Verrouillage de l'Inclinaison
ES Manipular el Bloqueo de la Inclinación



14

EN Adjusting Tension on the Tilt **FR** Réglage la Tension de l'Inclinaison
ES Ajustar la Tensión en la Inclinación



EN 360° Seat Swivel**FR** Rotation du Siège à 360°**ES** Asiento Giratorio 360°

amazon basics

amazon.com/AmazonBasics

MADE IN VIETNAM
FABRIQUÉ AU VIETNAM
HECHO EN VIETNAM

V02-08/23