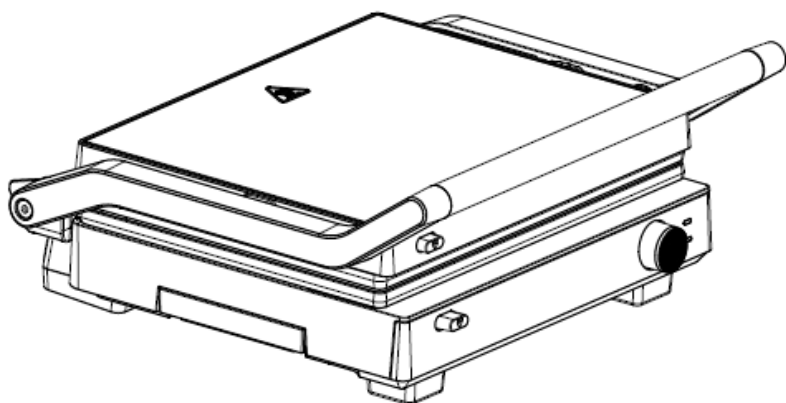


gorenje



USER MANUALS
GCG2000M

User manual / Contact Grill	
EN.....	3
Navodila za uporabo / Kontaktni žar	
SL.....	10
Uživatelská příručka / Kontaktní gril	
CZ.....	18
Használati útmutató / Kontaktgrill	
HU.....	26
Инструкция по эксплуатации / Контактный гриль	
RU.....	34
Používateľská príručka / Kontaktný gril	
SK.....	42
Ръководство за употреба / Електрически грил	
BG.....	50
Упатство за употреба / Грил тостер	
MK	58
Instrukcja obsługi / Grill kontaktowy	
PL	66
Manual de Utilizare / Contact Grill	
RO.....	74
Korisnički priručnik/Električni roštilj	
BS.....	82
Bedienungsanleitung / Kontaktgrill	
DE.....	90
Manual del usuario / Grill de contacto	
ES.....	98
Manuel d'utilisation / Grill de contact	
FR.....	106
Korisnički priručnik/Kontaktni roštilj	
HR.....	114
Manuale utente / Griglia a contatto	
IT.....	122
Manuali i përdorimit / Skarë me kontakt	
SQ.....	130
Uputstvo za upotrebu/Kontaktni gril	
SR.....	138
Інструкція з експлуатації / Контактний гриль	
UK.....	146

DEAR CUSTOMER

We sincerely thank you for your purchase. We believe you will soon find ample evidence that you can really rely on our products. To make the use of the appliance easier, we attach these comprehensive instruction manual.

The instructions should aid you in getting familiar with your new appliance. Please, read them carefully before using the appliance for the first time.

In any case, please make sure the appliance was supplied to you undamaged. Should you identify and transport damage, contact your sales representative or the regional warehouse from where the product was delivered. You will find the telephone number on the receipt or delivery report.

We wish you a lot of pleasure with your new household appliance.



INSTRUCTIONS FOR USE

These instructions are intended for the user.

They describe the grill and how to use it. They also apply to different types of appliances, therefore you may find some descriptions of functions that may not apply to your appliance.

IMPORTANT SAFETY INSTRUCTIONS



Never touch the surfaces of heating or cooking appliances. They will become hot during operation. Keep children at a safe distance. There is a risk of burning!

WARNING!

This product does not apply to persons with reduced physical, sensory or mental capabilities or lack of experience and knowledge (including children under the age of 8), unless they are under the supervision of an adult with civil conduct;

- This product is a household appliance and is only suitable for indoor use at home; any outdoor use is prohibited;
- To prevent electric shock, do not immerse wires, plugs or electrical appliances in water or other liquids, and do not operate electrical appliances with wet hands;
- When the power cord or appliance fails or is damaged in any way, do not use it and return the appliance to the nearest authorized service agency for inspection or repair;
- When using electrical appliances or connecting electrical appliances to the power supply, it is necessary to prevent children from touching them, so as to avoid personal injury caused by electric shock or burns;
- Accessories not provided by our company should not be used in this appliance, so as not to cause unnecessary personal injury, electric shock and fire;
- Do not disassemble, repair, or refit the appliance without authorization;

WARNING!

- Before using the product, if the package is found to be damaged, do not use it; return it to the retailer or dealer for disposal;
- Before using the product, carefully check the nameplate on the bottom of the appliance to confirm that the voltage of the appliance is consistent with your household voltage;
- This product is not a movable electrical appliance. When in use, it should be placed on a level and stable table;
- Do not place the appliance on or near flammable materials, such as tablecloths or curtains. Pay attention to the surrounding operating environment, and keep away from explosive materials;
- Do not place the product near high-temperature gas and electric stoves, and cannot be placed in a working oven;
- Do not use the product under the electrical cabinet or closet to avoid fire;
- Don't put the product against the wall or other products, leave at least 10cm space on the back and side, leave at least 10cm space above the product, and don't put other products on the product;
- Do not use this product for any purpose other than those specified in this manual.
- Do not use the product for unintended purposes;
- Do not leave the product running unattended;
- Do not put any of the following materials on the grill plate: paper, cardboard, clothing and plastic, etc.;
- When using the product, pay attention to the high-temperature surface of the grill plate and surrounding areas, and avoid being burned by touching bare fingers;

WARNING!

- When using the product, do not touch the power cord, control panel and other live parts with wet body parts;
- When using the product, do not let the power cord hang on the edge of the table or counter, touch sharp objects or high-temperature surfaces, etc., to avoid electrical accidents;
- Do not connect this product to an external timer switch or a separate remote control system to avoid dangerous situations;
- Unplug the power plug in time when you finish using the product.
- After using the product, perform necessary cleaning first, store in a dry, ventilated environment, and avoid direct sunlight;
- This product is for home use only.

PRODUCT SPECIFICATIONS

Product number:	GCG2000M
Rated voltage/frequency:	220~240 V , 50/60 HZ
Upper plate rated power:	1000 W
Lower plate rated power:	1000 W
Grill plate size:	290 x 230 mm
Product size:	350 x 160 x 340 mm
Package size:	382 x 182 x 371 mm
Net weight:	3,9 Kg
Gross weight:	4,3 Kg

GRILL COMPONENTS



- A. Upper grill plate release button
- B. Lower grill plate release button
- C. Full open release button
- D. Grill lock button
- E. Temperature knob

USING GRILL

Once you connected Grill to correct power socket based on product specifications, Power light will be ON. Turn temperature knob to desire position (0 - 210 degrees celzious) and Ready light will start blinking. Once desired temperature is ready, Ready light will glow constantly.

When you are done with grilling, set temperature knob to 0 and plug off power cord!

CLEANING AND CARE

WARNING

Before cleaning, the power cord must be unplugged; stand by and cool the plate completely to avoid burns.

Do not immerse the power cord, plug or the entire appliance in water or other liquids.

When cleaning, do not use metal cleaning objects, such as cleaning balls and scouring pads.

When cleaning, do not use metal spatulas and scrapers to clean the grill plate.

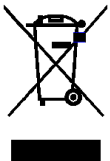
After each use, wipe the inner and outer surfaces with a damp cloth or sponge; there is a charged body inside, so it cannot be soaked in water.

The plates can be immersed in water for cleaning; it can also be cleaned in the dishwasher.

When cleaning, you can add an appropriate amount of alkaline cleaning solution.

After all parts are cleaned, dry them with a clean rag to prevent oxidation and rust.

Finally, according to the correct steps, put the plates into the body for the next use.

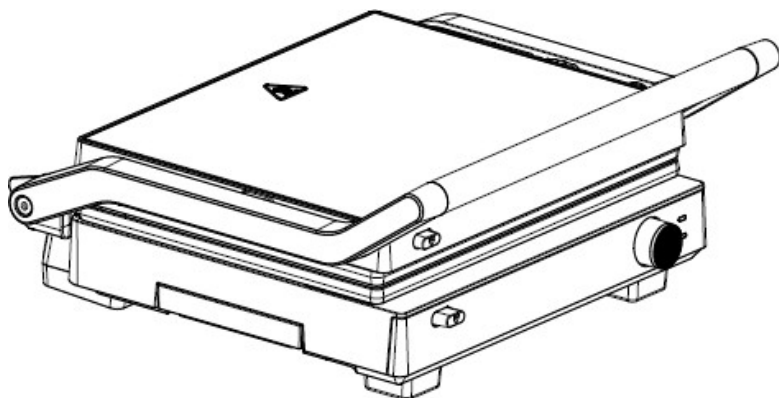


***You can help protect the environment!
Please remember to respect the local regulations:
hand in the non-working electrical equipments to
an appropriate waste disposal center***

THANK YOU AND ENJOY GRILLING WITH

gorenje

gorenje



**NAVODILA ZA
UPORABO
GCG2000M**

SPOŠTOVANI KUPEC

Iskreno se vam zahvaljujemo za nakup. Verjamemo, da se boste zelo kmalu sami prepričali, da se lahko resnično zanesete na naše izdelke. Da bi vam olajšali uporabo naprave, vam prilagamo ta izčrpna navodila za uporabo.

Navodila vam bodo pomagala pri seznanjanju z novo napravo. Prosimo, da jih pred prvo uporabo naprave natančno preberete.

V vsakem primeru preverite, da je bila naprava dostavljena nepoškodovana. Če opazite kakršno koli škodo, ki je nastala med prevozom, se obrnite na svojega prodajnega zastopnika ali regionalno skladišče, od koder je bil izdelek dostavljen. Telefonsko številko boste našli na računu ali poročilu o dostavi.

Želimo vam veliko zadovoljstva z vašim novim gospodinjskim aparatom.



NAVODILA ZA UPORABO

Ta navodila so namenjena uporabniku.

Opisujejo žar in kako ga uporabljati. Uporabljajo se za različne vrste naprav, zato boste morda našli nekaj opisov funkcij, ki morda ne veljajo za vašo napravo.



Nikoli se ne dotikajte ogrevanih površin ali kuhalnih naprav. Med uporabo bodo namreč postali zelo vroči. Otroci naj se ne približujejo napravi. Obstaja nevarnost opeklin!

OPOZORILO!

Ta izdelek ni primeren za osebe z zmanjšanimi fizičnimi, senzoričnimi ali duševnimi sposobnostmi ali pomanjkanjem izkušenj in znanja (vključno z otroki, mlajšimi od 8 let), razen če so pod nadzorom odrasle osebe;

- Ta izdelek je gospodinjski aparat in je primeren samo za uporabo v zaprtih prostorih doma; kakršna koli uporaba na prostem je prepovedana;
- Da bi preprečili električni udar, ne potaplajte žic, vtičev ali električnih naprav v vodo ali druge tekočine in ne uporabljajte električnih naprav z mokrimi rokami;
- Če napajalni kabel ali naprava odpovesta ali sta kakor koli poškodovana, ju ne uporabljajte in napravo odnesite na najbližji pooblaščen servis v pregled ali popravilo;
- Pri uporabi električnih naprav ali priklopu električnih naprav na električno napajanje je treba preprečiti, da se jih otroci dotikajo, da bi se izognili telesnim poškodbam zaradi električnega udara ali opeklin;
- Skupaj s to napravo ne smete uporabljati dodatkov, ki jih ni zagotovilo naše podjetje, da ne bi povzročili nepotrebnih telesnih poškodb, električnega udara in požara;
- Naprave ne razstavljajte, popravljajte ali spreminjajte brez dovoljenja;

OPOZORILO!

- Če pred uporabo izdelka ugotovite, da je embalaža poškodovana, ga ne uporabljajte; vrnite ga prodajalcu ali trgovcu, da ga odstrani;
- Pred uporabo izdelka skrbno preverite napisno ploščico na dnu naprave in se prepričajte, da je napetost naprave skladna z napetostjo v vašem gospodinjstvu;
- Ta izdelek ni premična električna naprava. Ko je v uporabi, ga je treba postaviti na ravno in stabilno mizo;
- Naprave ne postavljajte na vnetljive predmete, kot so prti ali zavese, ali v njihovo bližino. Bodite pozorni na okolico naprave in je ne postavljajte v bližino eksplozivnih materialov;
- Izdelka ne postavljajte v bližino visokotemperaturnih plinskih in električnih peči ali v delujočo peč;
- Izdelka ne uporabljajte pod električno omarico, da se izognete požaru;
- Izdelka ne postavljajte ob steno ali druge izdelke, pustite vsaj 10 cm prostora na hrbtni in bočni strani ter nad izdelkom in ne postavljajte drugih predmetov na izdelek;
- Izdelka ne uporabljajte za noben drug namen, razen tistih, ki so navedeni v tem priročniku.
- Izdelka ne uporabljajte za nepredvidene namene;
- Izdelka ne puščajte delovati brez nadzora;
- Na ploščo za žar ne postavljajte naslednjih materialov: papirja, kartona, oblačil, plastike itd.;
- Pri uporabi izdelka bodite pozorni na vročo površino plošče za žar in njeno okolico ter se jih ne dotikajte z golimi prsti;

OPOZORILO!

- Med uporabo izdelka se ne dotikajte napajalnega kabla, nadzorne plošče in drugih delov pod napetostjo z mokrimi deli telesa;
- Med uporabo izdelka napajalni kabel ne sme viseti čez rob mize ali pulta, se dotikati ostrih predmetov ali vročih površin itd., da bi se izognili nezgodam;
- Izdelka ne povezujte z zunanjim časovnim stikalom ali ločenim sistemom daljinskega upravljanja, da se izognete nevarnim situacijam;
- Ko končate z uporabo izdelka, izklopite vtič iz napajanja.
- Po uporabi izdelka najprej izvedite potrebno čiščenje in ga nato shranite na suhem, dobro prezračenem mestu, pri čemer ga ne izpostavljajte neposredni sončni svetlobi;
- Ta izdelek je namenjen samo domači uporabi.

SPECIFIKACIJE IZDELKA

Številka izdelka:	GCG2000M
Nazivna napetost/frekvenca:	220~240 V, 50/60 HZ
Nazivna moč zgornje plošče:	1000 W
Nazivna moč spodnje plošče:	1000 W
Velikost plošče za žar:	290 x 230 mm
Velikost izdelka:	350 x 160 x 340 mm
Velikost embalaže:	382 x 182 x 371 mm
Neto teža:	3,9 kg
Bruto teža:	4,3 kg

SESTAVNI DELI ŽARA



- A. Gumb za sprostitev zgornje plošče za žar
- B. Gumb za sprostitev spodnje plošče za žar
- C. Gumb za odpiranje celotne naprave
- D. Gumb za zaklepanje žara
- E. Gumb za izbiro temperature

UPORABA ŽARA

Ko žar priključite v ustrezno vtičnico na podlagi specifikacij izdelka, bo lučka za vklop zasvetila. Obrnite gumb za izbiro temperature v zeleni položaj (0 - 210 stopinj Celzija) in lučka za stanje pripravljenosti bo začela utripati. Ko naprava doseže zeleno temperaturo, bo lučka za stanje pripravljenosti začela stalno svetiti.

Ko zaključite z uporabo žara, nastavite gumb za izbiro temperature na 0 in izklopite napajalni kabel!

OPOZORILO

Pred čiščenjem je treba napajalni kabel izključiti iz električnega omrežja; da bi se izognili opeklinam, počakajte, dokler se plošča popolnoma ne ohladi.

Napajalnega kabla, vtiča ali celotne naprave ne potaplajte v vodo ali druge tekočine.

Pri čiščenju ne uporabljajte kovinskih čistilnih predmetov, kot so čistilne kroglice ali čistilne blazinice.

Pri čiščenju plošče za žar ne uporabljajte kovinskih lopatic ali strgal.

Po vsaki uporabi notranjo in zunanjo površino naprave obrišite z vlažno krpo ali gobo; deli naprave bodo še vedno pod napetostjo, zato je nikdar ne namakajte v vodo.

Plošči lahko potopite v vodo za čiščenje; lahko ju tudi operete v pomivalnem stroju.

Pri čiščenju lahko dodate ustrezno količino alkalne čistilne raztopine.

Po čiščenju vseh delov jih posušite s čisto krpo, da preprečite oksidacijo in rjo.

Na koncu vstavite plošči nazaj v napravo v skladu z opisanim pravilnim postopkom.

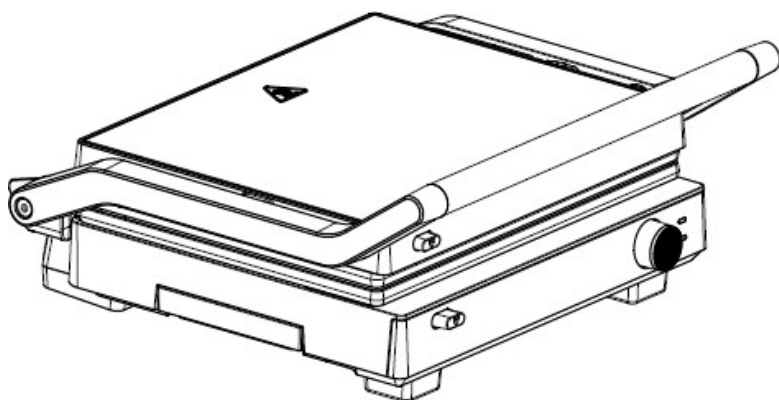


***Prispevate lahko k varovanju okolja!
Upoštevajte lokalne predpise: nedelujočo
električno opremo predajte ustreznemu centru za
odstranjevanje odpadkov.***

HVALA IN VELIKO UŽITKOV Z VAŠO
NAPRAVO

gorenje

gorenje



**Uživatelská
příručka
GCG2000M**

VÁŽENÝ ZÁKAZNÍKU

Upřímně vám děkujeme za váš nákup. Věříme, že brzy najdete dostatek důkazů, že se na naše produkty můžete opravdu spolehnout. Abychom usnadnili používání zařízení, připojujeme tento komplexní návod k použití.

Pokyny by vám měly pomoci seznámit se s novým spotřebičem. Před prvním použitím spotřebiče si je prosím pečlivě přečtěte.

V každém případě se ujistěte, že vám byl spotřebič dodán nepoškozený. Pokud zjistíte a jakékoli poškození způsobené přepravou, kontaktujte svého obchodního zástupce nebo regionální sklad, odkud byl produkt dodán. Telefonní číslo najdete na potvrzení o doručení nebo balícím listě.

Přejeme vám hodně potěšení z vašeho nového domácího spotřebiče.



NÁVOD K POUŽITÍ

Tyto pokyny jsou určeny pro uživatele. Popisují gril a jak ho používat. Jsou ale určeny také pro ostatní podobné typy spotřebičů, proto můžete najít některé popisové funkce, které se na váš spotřebič nemusí vztahovat.



Nikdy se nedotýkejte ploch spotřebičů určených k vaření nebo ohřívání. Během provozu se zahřívají. Děti musí být drženy mimo dosah zařízení. Hrozí riziko popálení!

VAROVÁNÍ!

Práce s tímto produktem se nevztahuje na osoby se sníženými fyzickými, smyslovými nebo duševními schopnostmi nebo nedostatkem zkušeností a znalostí (včetně dětí mladších 8 let), pokud nejsou pod dohledem dospělé osoby s jejím vedením;

- Tento výrobek je domácí spotřebič a je vhodný pouze pro vnitřní použití doma; jakékoliv venkovní použití je zakázáno;
- Abyste předešli úrazu elektrickým proudem, neponořujte dráty, zástrčky nebo elektrické spotřebiče do vody nebo jiných kapalin a nesahejte na elektrické spotřebiče mokřýma rukama;
- Pokud dojde k poruše nebo poškození napájecího kabelu nebo spotřebiče, nepoužívejte jej a vraťte spotřebič do nejbližšího autorizovaného servisního střediska ke kontrole nebo opravě;
- Při používání elektrických spotřebičů nebo připojování elektrospotřebičů k elektrické síti je nutné zabránit dětem, aby se jich dotýkaly, aby nedošlo k úrazu elektrickým proudem nebo popálení;
- Příslušenství, které nedodává naše společnost, by se v tomto spotřebiči nemělo používat, aby nedošlo ke zbytečnému zranění osob, úrazu elektrickým proudem a požáru;
- Spotřebič bez povolení nerozebírejte, neopravujte ani znovu nemontujte;

VAROVÁNÍ:

- Před použitím výrobku, pokud zjistíte, že je obal poškozen, jej nepoužívejte; vraťte jej prodejci nebo prodejci k likvidaci;
- Před použitím výrobku se ujistěte, že napětí v zásuvce odpovídá napětí uvedenému na výrobním štítku na spodní straně spotřebiče;
- Tento výrobek není přenosný elektrický spotřebič. Při používání by měl být umístěn na rovném a stabilním stole;
- Nepokládejte spotřebič na hořlavé materiály, jako jsou ubrusy nebo závěsy, ani do jejich blízkosti. Dávejte pozor na okolní provozní prostředí a chraňte se před výbušnými materiály;
- Neumisťujte výrobek do blízkosti plynových a elektrických sporáků s vysokou teplotou a nelze jej umístit do fungující trouby;
- Nepoužívejte výrobek pod elektrickou skříní nebo skříní, aby nedošlo k požáru;
- Nestavte výrobek ke stěně nebo jiným výrobkům, ponechte alespoň 10 cm místa na zadní a boční straně, ponechte alespoň 10 cm místa nad výrobkem a na výrobek nepokládejte jiné výrobky;
- Nepoužívejte tento výrobek k jinému účelu, než je uvedeno v tomto návodu;
- Nepoužívejte výrobek k nezamýšleným účelům;
- Nenechávejte spotřebič běžet bez dozoru;
- Na grilovací desku nepokládejte žádný z následujících materiálů: papír, karton, oblečení a plasty atd.;
- Při používání výrobku dávejte pozor na povrch grilovací desky a okolní plochy s vysokou teplotou a vyhněte se popálení dotykem holými prsty;

VAROVÁNÍ:

- Při používání produktu se nedotýkejte napájecího kabelu, ovládacího panelu a jiných částí pod napětím mokřými částmi těla;
- Při používání výrobku nenechávejte napájecí kabel viset na hraně stolu nebo pultu, nedotýkejte se ostrých předmětů nebo povrchů s vysokou teplotou atd., aby nedošlo k úrazu elektrickým proudem;
- Nepřipojte tento výrobek k externímu časovému spínači nebo samostatnému systému dálkového ovládní, abyste předešli nebezpečným situacím;
- Po ukončení používání výrobku včas odpojte napájecí zástrčku;
- Po použití výrobku nejprve provedte nezbytné čištění, skladujte v suchém, větraném prostředí a vyhněte se přímému slunečnímu záření;
- Tento spotřebič je určen pouze pro domácí použití.

SPECIFIKACE PRODUKTU

Číslo produktu:	GCG2000M
Jmenovité napětí/frekvence:	220~240 V , 50/60 HZ
Jmenovitý výkon horní desky:	1000 W
Jmenovitý výkon spodní desky:	1000 W
Velikost grilovací desky:	290 x 230 mm
Rozměry produktu:	350 x 160 x 340 mm
Rozměry produktu:	382 x 182 x 371 mm
Čistá hmotnost:	3,9 Kg
Celková hmotnost:	4,3 Kg

SOUČÁSTI GRILU



- A. Tlačítko pro uvolnění horní grilovací desky
- B. Tlačítko pro uvolnění spodní grilovací desky
- C. Tlačítko pro úplné otevření
- D. Tlačítko zámku grilu
- E. Otočný spínač nastavení teploty

POUŽÍVÁNÍ GRILU

Jakmile připojíte gril ke správné zásuvce na základě specifikací produktu, kontrolka napájení se rozsvítí. Otočte knoflíkem teploty do požadované polohy (0 - 210 stupňů Celsia) a kontrolka Připraveno začne blikat. Jakmile je požadovaná teplota připravena, kontrolka Připraveno bude neustále svítit.

Až skončíte s grilováním, nastavte knoflík teploty na 0 a odpojte napájecí kabel!

VAROVÁNÍ

Před čištěním odpojte napájecí kabel a nechte stroj a desky zcela vychladnout, abyste se nepopálili.

Neponořujte napájecí kabel, zástrčku nebo samotné zařízení do vody nebo jiných kapalin.

Při čištění nepoužívejte kovové čisticí předměty, jako jsou čisticí kuličky a drátěnky.

K čištění desek nepoužívejte kovovou stěrku a škrabky.

Po každém použití očistěte vnitřní a vnější povrchy vlhkým hadříkem nebo houbou. Uvnitř je těleso pod proudem, takže se nemůže namočit do vody.

Talíře lze mýt ve vodě nebo v myčce na nádobí.

Při čištění lze použít přiměřené množství alkalické čisticí kapaliny.

Po vyčištění všechny součásti osušte čistým hadříkem, abyste zabránili oxidaci a rezivění.

Nakonec postupujte podle správných kroků a vložte desky do stroje pro další použití.

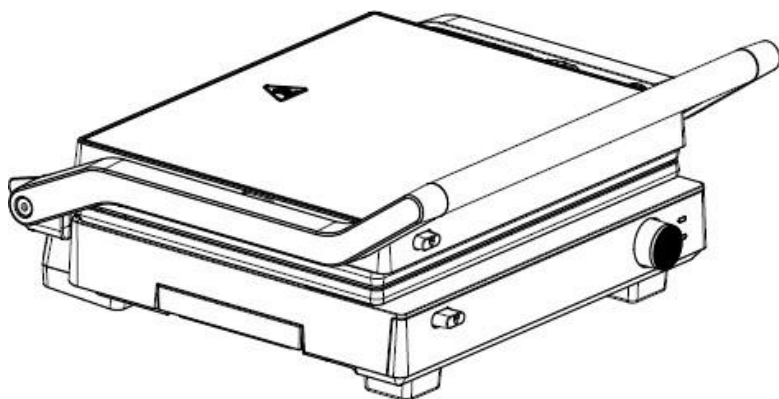


***Můžete přispět k ochraně životního prostředí!
Nezapomeňte prosím respektovat místní předpisy:
odevzdejte nefunkční elektrická zařízení do
příslušného střediska pro likvidaci odpadu.***

DĚKUJEME A UŽÍVEJTE SI GRILOVÁNÍ S

gorenje

gorenje



**HASZNÁLATI
ÚTMUTATÓ
GCG2000M**

**KEDVES
VÁSÁRLÓNK!**

Őszintén köszönjük a vásárlást! Bízunk benne hogy olyan információkat talál majd, amelyek alapján valóban megbízhat termékeinkben. A készülék használatának megkönnyítése érdekében mellékeljük ezt az átfogó használati útmutatót.

Az útmutató segítségére kell, hogy legyen a készülék megismerésében. Kérjük, olvassa át az útmutatót figyelmesen a készülék első használata előtt.

Minden esetben győződjön meg arról, hogy a készüléket sértetlenül szállították ki Önnek. Ha bármilyen szállítási sérülést észlel, forduljon értékesítési képviselőjéhez vagy a regionális raktárhoz, ahonnan a terméket kiszállították. A telefonszámot a számlán vagy a szállítólevélen találja.

Sok örömet kívánunk új háztartási készülékéhez!



**HASZNÁLATI
ÚTMUTATÓ**

Ez az útmutató a felhasználónak szól.

A grillsütőt és annak használatát írja le. Különböző típusú készülékekre is vonatkozik, ezért előfordulhat, hogy olyan funkciók leírását is megtalálja benne, amelyek az Ön készülékére nem vonatkoznak.



Soha ne érintse meg a fűtő- vagy főzőberendezések felületét. Működés közben ezek felforrósodnak. Tartsa a gyermekeket biztonságos távolságban. Fennáll az égési sérülés veszélye!

FIGYELMEZTETÉS!

Ezt a terméket nem használhatják csökkent fizikális, érzékszervi vagy mentális képességekkel rendelkezők, illetve megfelelő tudással és tapasztalattal nem rendelkezők (beleértve a 8 évnél fiatalabb gyerekeket is) kivéve, ha egy felnőtt felügyeli őket;

- Ez a termék háztartási készülék, és csak otthoni beltéri használatra alkalmas; mindennemű kültéri használat tilos;
- Az áramütés megelőzése érdekében ne merítse a vezetékeket, csatlakozókat vagy elektromos készülékeket vízbe vagy más folyadékba, és ne működtesse az elektromos készülékeket nedves kézzel;
- Ha a tápkábel vagy a készülék meghibásodik vagy bármilyen módon megsérül, ne használja, és vigye el a legközelebbi márkaszervizbe ellenőrzés vagy javítás céljából;
- Amikor elektromos készülékeket használ, vagy elektromos készülékeket csatlakoztat az áramforráshoz, ügyeljen arra, hogy gyermekek ne érjenek hozzájuk, hogy elkerüljék az áramütés vagy égési sérülések okozta személyi sérüléseket;
- Nem a cégünk által biztosított tartozékokat nem szabad ebben a készülékben használni, hogy ne okozzon szükségtelen személyi sérülést, áramütést és tüzet;
- Ne szerelje szét, ne javítsa vagy szerelje össze a készüléket engedély nélkül;

FIGYELMEZTETÉS!

- Ha a termék használata előtt sérültnek találja a csomagolást, ne használja; vigye vissza a kereskedőhöz ártalmatlanítás céljából;
- A termék használata előtt gondosan ellenőrizze a készülék alján található adattáblát, hogy megbizonyosodjon arról, hogy a készülék feszültsége megfelel-e a háztartás feszültségének;
- Ez a termék nem mozgatható elektromos készülék. Használat közben vízszintes és stabil asztalra kell helyezni;
- Ne helyezze a készüléket gyúlékony anyagokra, például terítőkre vagy függönyökre vagy azok közelébe. Ügyeljen a környező működési környezetre, és tartsa távol a robbanásveszélyes anyagoktól;
- Ne helyezze a terméket magas hőmérsékletű gáz- és elektromos tűzhelyek közelébe, és ne tegye működő sütőbe;
- A tűz elkerülése érdekében ne használja a terméket elektromos szekrény alatt;
- Ne helyezze a grillsütőt a falhoz vagy más tárgy közelébe, hagyjon legalább 10 cm helyet hátul és az oldalánál, 10 cm helyet a felette, és ne helyezzen rá más tárgyat;
- Ne használja ezt a készüléket az útmutatóban meghatározottaktól eltérő célokra;
- Ne használja a készüléket nem rendeltetésének megfelelően;
- Ne hagyja felügyelet nélkül működő készüléket;
- Ne tegye a következő anyagokat a grill-lapra: papír, karton, ruha és műanyag, stb.;
- A készülék használatakor ügyeljen a grill-lap magas hőmérsékletű felületére és a környező területekre, és ne érintse meg ezeket az égési sérüléseket elkerülendő;

FIGYELMEZTETÉS!

- A termék használata közben ne érintse meg a tápkábelt, a vezérlőpanelt és az egyéb feszültség alatt álló részeket nedves testrészekkel;
- Az elektromos balesetek elkerülése érdekében a termék használata közben ne hagyja, hogy a tápkábel az asztal vagy a pult szélén lógjon, hozzáérjen éles tárgyakhoz vagy magas hőmérsékletű felületekhez stb.;
- A veszélyes helyzetek elkerülése érdekében ne csatlakoztassa a terméket külső időzítő kapcsolóhoz vagy külön távirányító rendszerhez;
- Ha befejezi a készülék használatát, időben húzza ki a tápkábelt;
- A termék használata után először végezze el a szükséges tisztítást, tárolja száraz, jól szellőző helyen, és kerülje a közvetlen napfényt;
- A termék kizárólag háztartásban való használatra készült.

TERMÉKSPECIFIKÁCIÓ

Termékszám:	GCG2000M
Névl. feszültség/frekv.:	220~240 V , 50/60 HZ
Felső lap névl. telj.:	1000 W
Alsó lap névl. telj.:	1000 W
Grill lap mérete:	290 x 230 mm
Termék mérete:	350 x 160 x 340 mm
Csomag mérete:	382 x 182 x 371 mm
Nettó tömeg:	3,9 Kg
Bruttó tömeg:	4,3 Kg

A GRILLSÜTŐ RÉSZEI



- A. Felső grill lap kioldó gomb
- B. Alsó grill lap kioldó gomb
- C. Teljes kinyitás gomb
- D. Grill zár gomb
- E. Hőmérséklet gomb

A GRILL HASZNÁLATA

Miután csatlakoztatta a grillsütőt a termék specifikációjának megfelelő hálózati aljzathoz, világítani kezd a tápellátás jelfény. Forgassa el a hőmérséklet gombot a kívánt pozícióba (0 - 210 Celsius fok), és a készenlét jelfény villogni kezd. A kívánt hőmérséklet elérése után a készenlét jelfény folyamatosan világít.

Ha végezt a grillezéssel, állítsa a hőmérséklet-szabályozó gombot 0-ra, és húzza ki a tápkábelt!

FIGYELMEZTETÉS

Tisztítás előtt ki kell húzni a tápkábelt; legyen készenlétben készenlétben, és hűtse le teljesen a grill lapot, hogy elkerülje az égési sérüléseket.

Ne merítse vízbe vagy más folyadékba a tápkábelt, a csatlakozódugót vagy az egész készüléket.

Tisztításkor ne használjon fém tisztítószerkeket, például tisztítólabdákat vagy súrolókorongokat.

Tisztításkor ne használjon fém spatulát és kaparót a grill lap tisztításához.

Minden használat után törölje le a belső és külső felületeket nedves ruhával vagy szivaccsal; a készülék belseje elektromos, ezért nem áztatható vízbe.

A grill lapok tisztításhoz vízbe meríthetők; mosogatógépben is tisztíthatók.

Tisztításkor megfelelő mennyiségű lúgos tisztítóoldatot adhat hozzá.

Miután a készülék minden részét megtisztította, törölje szárazra egy tiszta ronggyal, hogy megakadályozza az oxidációt és a rozsdát.

Végül a megfelelő lépések szerint helyezze be a grill lapokat a készülékbe a következő használatához.



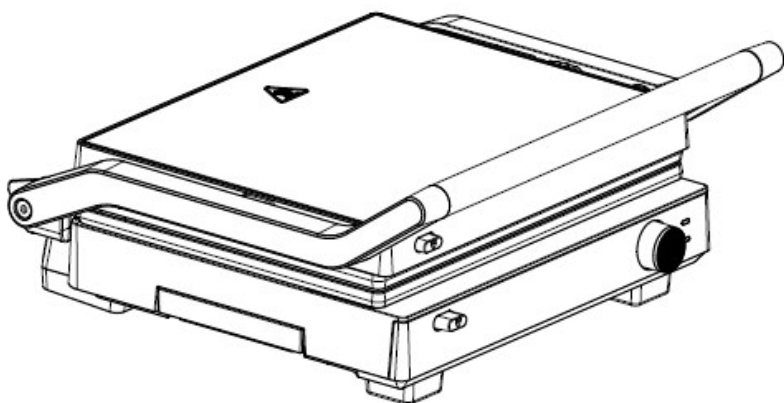
Segíthet környezetünk védelmében!

Ne felejtse el betartani a helyi előírásokat: adja le a működésképtelen elektromos berendezéseket a megfelelő hulladékgyűjtő központban.

**KÖSZÖNJÜK ÉS ÉLVEZZE A
GRILLEZÉST A
SEGÍTSÉGÉVEL!**

gorenje

gorenje



**ИНСТРУКЦИЯ ПО
ЭКСПЛУАТАЦИИ
GCG2000M**

УВАЖАЕМЫЙ ПОКУПАТЕЛЬ! Благодарим за покупку и надеемся, что вы сами сможете убедиться в надежности наших изделий. Для более удобного и простого пользования прибором мы подготовили подробную инструкцию по эксплуатации.

Инструкция поможет вам быстрее познакомиться с вашим прибором. Внимательно прочитайте инструкцию перед первым использованием прибора.

Проверьте, что вы получили прибор без повреждений. При обнаружении повреждений обратитесь в торговую организацию, где вы приобрели прибор. Номер телефона указан в чеке или накладной.

Желаем, чтобы пользование прибором доставляло вам удовольствие.



ИНСТРУКЦИЯ ПО ЭКСПЛУАТАЦИИ

Инструкция предназначена для потребителя. В инструкции описывается прибор и его использование. Инструкция разработана для нескольких типов приборов, поэтому может включать описание отдельных функций, которых нет в вашей модели.



Не прикасайтесь к поверхностям нагревательных и кухонных приборов. Во время работы они нагреваются. Держите детей на безопасном расстоянии. Опасность ожога!

ПРЕДУПРЕЖДЕНИЕ!

Использование прибора людьми с ограниченными физическими, двигательными и психическими способностями, а также людьми, не имеющими достаточного опыта или знаний для его использования (в том числе детьми младше 8 лет), допускается только под присмотром взрослых ответственных лиц.

- Прибор предназначен только для бытового использования внутри помещений. Использование прибора вне помещения не допускается.
- Во избежание поражения электрическим током не погружайте шнур питания, вилку шнура питания или прибор в воду или другую жидкость, а также не прикасайтесь к прибору мокрыми руками.
- Если прибор или шнур питания сломался или поврежден, не используйте его и отдайте в сервисный центр для осмотра или ремонта.
- Следите, чтобы дети не прикасались к прибору во время его подключения и работы, во избежание поражения электрическим током или ожогов.
- Во избежание травм, поражения электрическим током и возгорания используйте только оригинальные принадлежности для прибора.
- Не разбирайте, не ремонтируйте и не модифицируйте прибор без разрешения.

ПРЕДУПРЕЖДЕНИЕ!

- Если упаковка прибора повреждена, не используйте его и верните в торговую организацию, где вы его приобрели.
- Перед подключением прибора к электросети проверьте, совпадает ли напряжение, указанное в заводской табличке, с фактическими параметрами сети.
- Не перемещайте прибор во время его работы. При использовании прибор должен стоять на ровной устойчивой поверхности.
- Не размещайте прибор на легковоспламеняющихся материалах, таких как скатерти или шторы, или рядом с ними. Следите за рабочим пространством и держите прибор подальше от взрывоопасных материалов.
- Не размещайте прибор вблизи газовых и электрических плит и не ставьте в работающую духовку.
- Во избежание возгорания не используйте прибор под электрошкафчиком.
- Не размещайте прибор вплотную к стене и другим предметам. Оставьте пространство не менее 10 сантиметров по бокам, сзади и над прибором. Не ставьте предметы на прибор.
- Не используйте данный прибор для других целей, кроме описанных в данной инструкции.
- Не используйте прибор не по назначению.
- Не оставляйте работающий прибор без присмотра.
- Не кладите на жарочные пластины бумагу, картон, одежду, пластиковые предметы и под.
- При использовании прибора помните, что жарочные пластины и прилегающие к ним области могут иметь высокую температуру. Не прикасайтесь к ним открытыми участками тела во избежание ожогов.

ПРЕДУПРЕЖДЕНИЕ!

- При использовании прибора не прикасайтесь мокрыми частями тела к шнуру питания, панели управления и другим токоведущим частям.
- Во избежание несчастных случаев при использовании прибора не допускайте, чтобы шнур питания свисал с края столешницы, соприкасался с острыми предметами или горячими поверхностями.
- Во избежание опасных ситуаций не подключайте прибор к внешнему таймеру или внешнему блоку дистанционного управления.
- После завершения использования прибора отключите вилку шнура питания от розетки.
- После использования очистите прибор и уберите в сухое, проветриваемое место, защищенное от попадания прямых солнечных лучей.
- Этот прибор предназначен только для бытового использования.

ТЕХНИЧЕСКИЕ ХАРАКТЕРИСТИКИ

Модель:	GCG2000M
Номинальное напряжение/частота:	220~240 В, 50/60 Гц
Номинальная мощность верхней пластины:	1000 Вт
Номинальная мощность нижней пластины:	1000 Вт
Размер пластины гриля:	290 x 230 мм
Размеры изделия:	350 x 160 x 340 мм
Размер в упаковке:	382 x 182 x 371 мм
Вес нетто:	3,9 кг
Вес брутто:	4,3 кг

ОПИСАНИЕ ПРИБОРА



- A. Кнопка отсоединения верхней жарочной пластины
- B. Кнопка отсоединения нижней жарочной пластины
- C. Кнопка открытия гриля на 180 градусов
- D. Защелка пластин
- E. Регулятор температуры

ИСПОЛЬЗОВАНИЕ

Подключите прибор к розетке электросети, которая соответствующей техническим характеристикам изделия. Загорится индикатор питания. Поверните регулятор температуры в нужное положение (0-210 градусов Цельсия). Начнет мигать индикатор нагрева. Когда выбранная температура будет достигнута, индикатор нагрева перестанет мигать и будет гореть постоянно.

После окончания приготовления установите регулятор температуры в положение 0 и отсоедините шнур питания от розетки!

ОЧИСТКА

ПРЕДУПРЕЖДЕНИЕ!

Перед очисткой отсоедините шнур питания от розетки и дайте прибору и пластинам полностью остыть во избежание ожогов.

Не погружайте шнур питания, вилку или прибор в воду или другие жидкости.

Не используйте металлические и абразивные приспособления для очистки.

Не используйте металлический скребок для очистки пластин.

После каждого использования очищайте внутренние и внешние поверхности влажной тканью или губкой. Внутри прибора находятся электрические детали, поэтому не погружайте его в воду и не мойте обильным количеством воды.

Пластины можно мыть вручную или в посудомоечной машине.

Для очистки можно использовать небольшое количество жидкого чистящего средства, содержащего щелочь.

После очистки вытрите все детали чистой тканью насухо, чтобы предотвратить появление ржавчины.

После очистки правильно установите пластины на место.

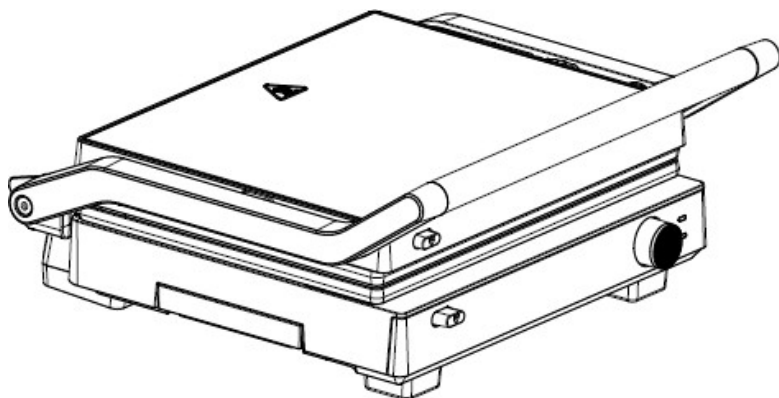


**Вы можете внести свой вклад в охрану окружающей среды!
Соблюдайте требования местного законодательства. Сдайте отслуживший электроприбор в пункт утилизации отходов.**

**БЛАГОДАРИМ ВАС! НАСЛАЖДАЙТЕСЬ
ПРИГОТОВЛЕНИЕМ ВМЕСТЕ С**

gorenje

gorenje



**POUŽÍVATEĽSK
Á PRÍRUČKA
GCG2000M**

VÁŽENÝ ZÁKAZNÍK

Úprimne Vám ďakujeme za nákup. Veríme, že čoskoro nájdete dostatok dôkazov o tom, že sa na naše produkty môžete skutočne spoľahnúť. Aby sme Vám uľahčili obsluhu spotrebiča, prikleďujeme tento rozsiahly návod na obsluhu.

Pokyny Vám pomôžu pri oboznamovaní sa s Vaším novým spotrebičom. Prosím, prečítajte si ich pozorne pred prvým použitím spotrebiča.

V každom prípade, sa prosím, uistite, že Vám bol spotrebič dodaný nepoškodený. Ak zistíte akékoľvek prepravné poškodenie, obráťte sa na svojho obchodného zástupcu alebo miestny sklad, z ktorého bol výrobok dodaný. Telefónne číslo nájdete na príjmovom doklade alebo dodacom liste.

Želáme Vám veľa potešenia s Vaším novým domácim spotrebičom.



NÁVOD NA POUŽITIE

Tento návod na použitie je určený pre užívateľa. Popisuje gril a spôsob ako ho používať. Je univerzálneho charakteru, a preto je možné, že výrobok, ktorý vlastníte, neobsahuje všetky funkcie popísané v tomto návode.



Nikdy sa nedotýkajte plôch spotrebičov určených na varenie alebo ohrievanie. Počas prevádzky sa zahrievajú. Udržujte deti v bezpečnej vzdialenosti. Hrozí nebezpečenstvo popálenia!

UPOZORNENIE!

Práca s týmto produktom sa nevzťahuje na osoby so zníženými fyzickými, zmyslovými alebo duševnými schopnosťami alebo nedostatkom skúseností a znalostí (vrátane detí mladších ako 8 rokov), pokiaľ nie sú pod dohľadom dospeléj osoby s jej vedením;

- Tento výrobok je domáci spotrebič a je vhodný iba na vnútorné použitie doma; akékoľvek vonkajšie použitie je zakázané;
- Aby ste predišli úrazu elektrickým prúdom, neponárajte drôty, zástrčky alebo elektrické spotrebiče do vody alebo iných kvapalín a nesiahajte na elektrické spotrebiče mokrými rukami;
- Pokiaľ dôjde k poruche alebo poškodeniu napájacieho kábla alebo spotrebiča, nepoužívajte ho a vráťte spotrebič do najbližšieho autorizovaného servisného strediska na kontrolu alebo opravu;
- Pri používaní elektrických spotrebičov alebo pripájaní elektrosotrebičov k elektrickej sieti je nutné zabrániť deťom, aby sa ich dotýkali, aby nedošlo k úrazu elektrickým prúdom alebo popáleniu;
- Príslušenstvo, ktoré nedodáva naša spoločnosť, by sa v tomto spotrebiči nemalo používať, aby nedošlo k zbytočnému zraneniu osôb, úrazu elektrickým prúdom a požiaru;
- Spotrebič bez povolenia nerozoberajte, neopravujte ani znova nemontujte;

UPOZORNENIE!

- Pred použitím výrobku: pokiaľ zistíte, že je obal poškodený, ho nepoužívajte; vráťte ho maloobchodníkovi alebo predajcovi na likvidáciu;
- Pred použitím výrobku sa uistite, že napätie v zásuvke zodpovedá napätiu uvedenému na výrobnom štítku na spodnej strane spotrebiča;
- Tento výrobok nie je prenosný elektrický spotrebič. Pri používaní by mal byť umiestnený na rovnom a stabilnom stole;
- Nekladte spotrebič na horľavé materiály, ako sú obrusy alebo závesy, ani do ich blízkosti. Dávajte pozor na okolité prevádzkové prostredie a chráňte sa pred výbušnými materiálmi;
- Neumiestňujte výrobok do blízkosti plynových a elektrických sporákov s vysokou teplotou a nie je možné ho umiestniť do fungujúcej rúry;
- Nepoužívajte výrobok pod elektrickou skriňou alebo skriňou, aby nedošlo k požiaru;
- Nestavajte výrobok k stene alebo iným výrobkom, ponechajte aspoň 10 cm miesta na zadnej a bočnej strane, ponechajte aspoň 10 cm miesta nad výrobkom a na výrobok nekladte iné výrobky;
- Nepoužívajte tento výrobok na iný účel, než je uvedené v tomto návode.
- Nepoužívajte výrobok na nezamýšľané účely;
- Nenechávajte spotrebič bežať bez dozoru.
- Na grilovacia dosku nekladte žiadny z nasledujúcich materiálov: papier, kartón, oblečenie a plasty atď.;
- Pri používaní výrobku dávajte pozor na povrch grilovacej dosky a okolité plochy s vysokou teplotou a vyhňte sa popáleniu dotykom holými prstami;

UPOZORNENIE!

- Pri používaní produktu sa nedotýkajte napájacieho kábla, ovládacieho panelu a iných častí pod napätím mokrými časťami tela;
- Pri používaní výrobku nenechávajte napájací kábel visieť na hrane stola alebo pultu, nedotýkajte sa ostrých predmetov alebo povrchov s vysokou teplotou atď., aby nedošlo k úrazu elektrickým prúdom;
- Nepripájajte tento výrobok k externému časovému spínaču alebo samostatnému systému diaľkového ovládania, aby ste predišli nebezpečným situáciám;
- Po ukončení používania výrobku včas odpojte napájaciu zástrčku;
- Po použití výrobku najskôr vykonajte nevyhnutné čistenie, skladujte v suchom, vetranom prostredí a vyhnite sa priamemu slnečnému žiareniu;
- Tento spotrebič je určený iba na domáce použitie.

ŠPECIFIKÁCIE VÝROBKU

Číslo výrobku:	GCG2000M
Menovité napätie/frekvencia:	220~240 V , 50/60 HZ
Menovitý výkon hornej dosky:	1000 W
Menovitý výkon spodnej dosky:	1000 W
Veľkosť grilovacej dosky:	290 x 230 mm
Veľkosť výrobku:	350 x 160 x 340 mm
Rozmer balenia:	382 x 182 x 371 mm
Čistá hmotnosť:	3,9 Kg
Hrubá hmotnosť:	4,3 Kg

KOMPONENTY GRILU



- A. Tlačidlo na uvoľnenie hornej grilovacej dosky
- B. Tlačidlo na uvoľnenie spodnej grilovacej dosky
- C. Tlačidlo pre celkové otvorenie
- D. Tlačidlo uzamknutia grilu
- E. Ovládací gombík teploty

POUŽITIE GRILU

Po pripojení grilu k správnej zásuvke na základe špecifikácií produktu sa rozsvieti kontrolka napájania. Otočte gombík teploty do požadovanej polohy (0 - 210 stupňov Celzia) a kontrolka Pripravené začne blikať. Keď je požadovaná teplota pripravená, kontrolka Pripravené bude neustále svietiť.

Keď skončíte s grilovaním, nastavte gombík teploty na 0 a odpojte napájací kábel!

VAROVANIE

Pred čistením odpojte napájací kábel a nechajte stroj a dosky úplne vychladnúť, aby ste sa nepopálili.

Neponárajte napájací kábel, zástrčku alebo samotné zariadenie do vody alebo iných kvapalín.

Pri čistení nepoužívajte kovové čistiace predmety, ako sú čistiace guľičky a drôtenky.

Pri čistení nepoužívajte na čistenie dosiek kovové stierky a škrabky.

Po každom použití očistite vnútorné a vonkajšie povrchy vlhkou handričkou alebo hubou. Vnútri je teleso pod prúdom, preto sa nemôže namočiť do vody.

Taniere je možné umývať vo vode alebo v umývačke riadu.

Pri čistení je možné použiť primerané množstvo alkalickej čistiacej kvapaliny.

Po vyčistení všetky súčasti osušte čistou handričkou, aby ste zabránili oxidácii a hrdzaveniu.

Nakoniec postupujte podľa správnych krokov a vložte dosky do stroja na ďalšie použitie.

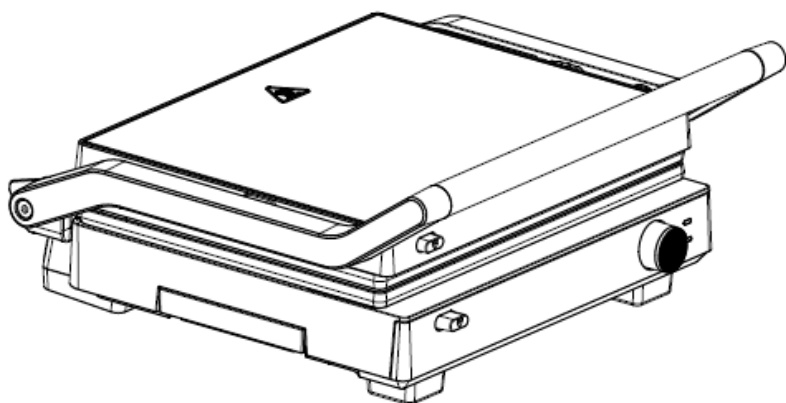


***Môžete prispieť k ochrane životného prostredia!
Nezabudnite, prosím, rešpektovať miestne predpisy: odovzdajte nefunkčné elektrické zariadenia do príslušného strediska na likvidáciu odpadu.***

ĎAKUJEME A UŽÍVAJTE SI GRILOVANIE S

gorenje

gorenje



**РЪКОВОДСТВО
ЗА УПОТРЕБА
GCG2000M**

УВАЖАЕМИ КЛИЕНТИ,

Благодарим ви за покупката. Вярваме, че скоро ще се убедите, че наистина може да разчитате на нашите продукти. За да бъде ползването на уреда по-лесно, прилагаме това обстойно ръководство за употреба.

Инструкциите ще ви помогнат да опознаете вашия нов уред. Прочетете ги внимателно, преди да използвате уреда за първи път.

При всички случаи се уверете, че уредът ви е доставен без нанесени щети. Ако откриете щети вследствие в транспорта, свържете се с вашия търговски представител или регионалния склад, от който е доставен продуктът. Ще намерите телефона на касовата бележка или в протокола за доставка.

Пожелаваме ви приятни мигове с вашия нов кухненски уред.



ИНСТРУКЦИИ ЗА УПОТРЕБА

Тези инструкции са предназначени за потребителя. Те описват уреда и как да го ползвате. Инструкциите се отнасят до различни видове уреди, затова може да откриете описания на функции, които не се отнасят до вашия уред.



Никога не докосвайте повърхностите на отоплителни или готварски уреди. Те ще се нагорещят по време на работа. Пазете децата на безопасно разстояние. Съществува риск от изгаряне!

ПРЕДУПРЕЖДЕНИЕ!

Уредът не е предназначен за употреба от лица с намалени физически, сетивни или умствени способности или от лица без опит и познания (включително деца на възраст под 8 години), освен ако не са наблюдавани от възрастен по подходящ начин.

- Този продукт е домакински уред и е подходящ само за употреба на закрито у дома; всяка употреба на открито е забранена;
- За да предотвратите токов удар, не потапяйте кабели, щепсели или електрически уреди във вода или други течности и не работете с електрически уреди с мокри ръце;
- Когато захранващият кабел или уредът откаже да работи или се повреди по някакъв начин, не го използвайте и върнете уреда в най-близкия оторизиран сервиз за проверка или ремонт;
- При използване на електрически уреди или свързване на електрически уреди към електрозахранването е необходимо да предотвратите докосването им от деца, за да се избегнат наранявания, причинени от токов удар или изгаряния;
- Аксесоари, които не са предоставени от нашата компания, не трябва да се използват в този уред, за да не се причини ненужно нараняване, токов удар и пожар;
- Не разглобявайте, не ремонтирайте или преоборудвайте уреда без разрешение;

ПРЕДУПРЕЖДЕНИЕ!

- Преди употреба на продукта, ако се установи, че опаковката е повредена, не го използвайте; върнете го на търговеца или дилъра за изхвърляне;
- Преди да използвате продукта, внимателно проверете табелката на дъното на уреда, за да потвърдите, че напрежението на уреда съответства на напрежението на вашето домакинство;
- Този продукт не е подвижен електрически уред. Когато се използва, трябва да се постави на равна и стабилна повърхност;
- Не поставяйте уреда върху или в близост до запалими материали като покривки или завеси. Обърнете внимание на заобикалящата работна среда и дръжте далеч от експлозивни материали;
- Не поставяйте продукта в близост до високотемпературни газове и електрически печки; не го поставяйте в работеща фурна;
- Не използвайте продукта под шкаф, за да избегнете пожар;
- Не поставяйте уреда до стената или други предмети, оставете поне 10 см пространство отзад, от страни и над него и не поставяйте други предмети върху уреда;
- Не използвайте уреда за цели, различни от описаните в това ръководство за употреба.
- Не използвайте продукта за непредвидени цели;
- Не оставяйте продукта да работи без надзор;
- Не поставяйте нито един от следните материали върху грил плочата: хартия, картон, дрехи, пластмаса и др.;
- Когато използвате уреда, обърнете внимание на високотемпературната повърхност на грил плочата и околните зони и се пазете от изгаряне поради докосване с незащитени ръце;

ПРЕДУПРЕЖДЕНИЕ!

- Когато използвате продукта, не докосвайте хранващия кабел, контролния панел и други елементи под напрежение с мокри части на тялото;
- Когато използвате продукта, не оставяйте хранващия кабел да виси на ръба на масата или плота, да докосва остри предмети или повърхности с висока температура и т.н., за да избегнете инциденти от токов удар;
- Не свързвайте уреда към външен таймер или система за дистанционно управление, за да избегнете опасни ситуации.
- Изключете щепсела своевременно, когато приключите с използването на уреда.
- След използване на продукта, първо извършете необходимото почистване, съхранявайте на сухо, проветриво място и избягвайте пряка слънчева светлина;
- Този продукт е предназначен само за домашна употреба.

СПЕЦИФИКАЦИИ НА ПРОДУКТА

Номер на продукта:	GCG2000M
Номинално напрежение/честота:	220~240 V , 50/60 HZ
Номинална мощност на горната плоча:	1000 W
Номинална мощност на долната плоча:	1000 W
Размер на грил плочата:	290 x 230 mm
Размер на продукта:	350 x 160 x 340 mm
Размер на пакета:	382 x 182 x 371 mm
Нето тегло:	3,9 kg
Бруто тегло:	4,3 kg

КОМПОНЕНТИ НА ГРИЛА



- A. Бутон за освобождаване на горната плоча
- B. Бутон за освобождаване на долната плоча
- C. Бутон за пълно отваряне
- D. Бутон за заключване на грила
- E. Копче за температура

УПОТРЕБА НА ГРИЛА

След като свържете грила към подходящ електрически контакт въз основа на спецификациите на продукта, индикаторът за захранване ще свети. Завъртете копчето за температура в желаната позиция (0 - 210 градуса по Целзий) и индикаторът за готовност ще започне да мига. След като желаната температура е достигната, индикаторът за готовност ще свети постоянно.

Когато приключите с гриловането, задайте копчето за температура на 0 и изключете захранващия кабел!

ПОЧИСТВАНЕ И ПОДДРЪЖКА

ПРЕДУПРЕЖДЕНИЕ

Преди почистване захранващият кабел трябва да бъде изключен от контакта; изчакайте грил плочите да се охладят напълно, за да избегнете изгаряния.

Не потапяйте захранващия кабел, щепсела или целия уред във вода или други течности.

Когато почиствате, не използвайте метални почистващи предмети, като почистващи топки и абразивни кърпи.

Когато почиствате, не използвайте метални шпатули и стъргалки за почистване на грил плочата.

След всяка употреба избършете вътрешната и външната повърхност с влажна кърпа или гъба; вътре има части под напрежение, така че уредът не може да се накисне във вода.

Грил плочите могат да се потапят във вода с цел почистване; те могат да се почистват и в съдомиялна машина.

При почистване можете да добавите подходящо количество алкален почистващ разтвор.

След почистване на всички компоненти подсушете с чиста кърпа, за да предотвратите окисляване и ръжда.

Накрая, като спазвате правилните стъпки, поставете грил плочите в уреда за следваща употреба.



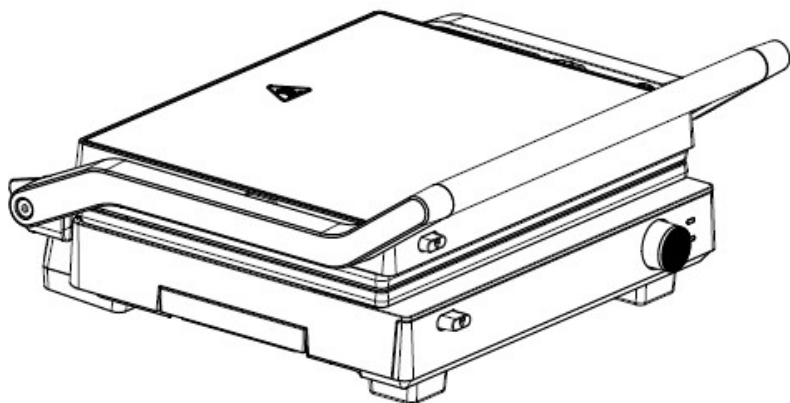
Можете да помогнете за опазването на околната среда!

Моля, не забравяйте да спазвате местните разпоредби: предайте неработещото електрическо оборудване в подходящ център за изхвърляне на отпадъци

БЛАГОДАРИМ ВИ И ВИ ПОЖЕЛАВАМЕ
ПРИЯТНО ГРИЛОВАНЕ С

gorenje

gorenje



**УПАТСТВО ЗА УПОТРЕБА
GCG2000M**

ПОЧИТУВАН
КОРИСНИКУ

Искрено ви благодариме за купувањето. Веруваме дека ќе најдете информации на кои навистина можете да се потпрете на нашите производи. За да го олесниме користењето на апаратот, го приложуваме ова сеопфатно упатство за употреба.

Упатствата треба да ви помогнат да се запознаете со вашиот нов апарат. Прочитајте ги внимателно пред да го користите апаратот за прв пат.

Во секој случај, проверете дали апаратот ви е испорачан неоштетен. Доколку идентификувате оштетување при транспорт, контактирајте го вашиот претставник за продажба или регионалниот магацин од каде што е испорачан производот. Телефонскиот број ќе го најдете на извештајот за прием или испорака.

Ви посакуваме задоволство со вашиот нов апарат за домаќинство.

УПАТСТВО ЗА
УПОТРЕБА

Овие упатства се наменети за корисникот.

Тие го опишуваат грил тостерот и како да се користи. Тие важат и за различни типови на апарати, затоа може да најдете некои описи на функции кои можеби нема да важат за вашиот апарат.



Никогаш не ги допирајте површините за готвење или кои загреваат. Тие ќе станат жешки за време на работата. Чувајте ги децата на безбедно растојание. Постои ризик од изгореници!

ПРЕДУПРЕДУВАЊЕ!

Овој производ не е наменет за лица со намалени физички, сензорни или ментални способности или недостаток на искуство и знаење, вклучително и деца под годишна возраст, освен ако не се под надзор на возрасно лице со соодветно однесување;

- Овој производ е апарат за домаќинство и е погоден само за внатрешна употреба дома; забранета е каква било употреба на отворено;
- За да спречите електричен удар, не потопувајте жици, приклучоци или електрични апарати во вода или други течности и не ракувајте со електричните апарати со влажни раце;
- Кога кабелот за напојување или апаратот откажат или се оштетени на кој било начин, не го користете и вратете го апаратот во најблискиот овластен сервис за проверка или поправка;
- При користење на електрични апарати или при поврзување на електрични апарати на напојување, не смеат деца да ги допираат, за да се избегнат повреди предизвикани од електричен удар или изгореници;
- Додатоци што не се обезбедени од нашето друштво не треба да се користат во овој апарат, за да не се предизвика непотребна повреда, електричен удар и пожар;
- Не го расклопувајте, поправајте или повторно составувате апаратот без дозвола;

ПРЕДУПРЕДУВАЊЕ !

- Пред да го користите производот, ако се утврди дека пакувањето е оштетено, не го користете; вратете го на продавачот или трговецот за отстранување;
- Пред да го користите производот, внимателно проверете ја натписната табличка на дното на апаратот да потврдите дали напонот на апаратот е во согласност со напонот во вашето домаќинство;
- Овој производ не е подвижен електричен апарат. Кога се користи, треба да се постави на рамна и стабилна маса;
- Не ставајте го апаратот на или во близина на запаливи материјали, како што се чаршави или завеси. Обрнете внимание на околната работна средина и држете се подалеку од експлозивни материјали;
- Не ставајте го производот во близина на плински и електрични шпорети и не ставајте го рерна која работи;
- Не користете го производот под разводна табла за да избегнете пожар;
- Не ставајте го производот до ѕид или други производи, оставете најмалку 10 cm простор одзади и странично, оставете најмалку 10 cm простор над производот и не ставајте други производи на производот;
- Не користете го овој производ за друга намена освен за оние наведени во ова упатство.
- Не користете го производот за други цели;
- Не оставајте го производот да работи без надзор;
- Не ставајте ниту еден од следниве материјали на грејната плоча: хартија, картон, облека и пластика итн.;
- Кога го користите производот, внимавајте на жешката површина на плочата за скара и околните области и избегнувајте да допирате со голи раце за да не се изгорите;

ПРЕДУПРЕДУВАЊЕ!

- Кога го користите производот, не допирајте го напонскиот кабел, контролната табла или други електрични делови со влажни екстремитети;
- Кога го користите производот, не дозволувајте напонскиот кабел да виси од работ на масата или работната површина, да допира остри предмети или жешки површини, итн, за да се избегне незгода;
- Не поврзувајте го овој производ со надворешен тајмер со прекинувач или одделен систем за далечинско управување за да избегнете опасни ситуации;
- Исклучете го од штекер производот кога не го користите.
- Откако ќе завршите со употреба, прво исчистете го, па складирајте го производот во сува проветрена средина без директна изложеност на сонце;
- Овој производ е само за домашна употреба.

СПЕЦИФИКАЦИИ НА ПРОИЗВОДОТ

Број на модел	GCG2000M
Напон / фреквенција	220-240V , 50/60 Hz
Моќност горна плоча	1000W
Моќност долна плоча	1000W
Димензии на плоча	290 x 230 mm
Димензии на производ	350 x 160 x 340 mm
Димензии на пакување	382 x 182 x 371 mm
Нето тежина	3,9 kg
Бруто тежина	4,3 kg

КОМПОНЕНТИ НА ГРИЛ ТОСТЕРОТ



- A. Копче за ослободување на горната плоча
- B. Копче за ослободување на долната плоча
- C. Копче за целосно отворање
- D. Копче за заклучување на грил тостерот
- E. Тркалце за поставување температура

КОРИСТЕЊЕ НА ГРИЛ ТОСТЕРОТ

Откако ќе го поврзете грил тостерот на правилниот приклучок за напојување врз основа на спецификациите на производот, светлото за напојување ќе се вклучи. Свртете го тркалцето за температура во посакуваната положба (0 - 210 степени Целзиусови) и светлото за подготвеност ќе почне да трепка. Штом саканата температура е подготвена, светлото за подготвеност постојано ќе свети.

Кога ќе завршите со готвење, поставете го тркалцето за температура на 0 и исклучете го кабелот за напојување!

ПРЕДУПРЕДУВАЊЕ

Пред чистење, кабелот за напојување мора да се исклучи; застанете на страна и целосно изладете ја плочата за да избегнете изгореници.

Не потопувајте го кабелот за напојување, приклучокот или целиот апарат во вода или други течности.

Кога чистите, не користете метални предмети за чистење, како што се жици за стругање.

При чистење, не користете метални шпатули и стругалки за чистење на плочата.

По секоја употреба, избришете ги внатрешните и надворешните површини со влажна крпа или сунѓер; внатре има електрични компоненти, така што не може да се потопи во вода.

Плочите може да се потопуваат во вода за да се исчистат; може да се мијат и во машина за миење садови.

Кога чистите, можете да додадете соодветна количина на алкален раствор за чистење.

Откако ќе се исчистат сите делови, исушете ги со чиста крпа за да спречите оксидација и 'рѓа.

На крајот, според правилните чекори, вратете ги плочите во грил тостерот за следната употреба.

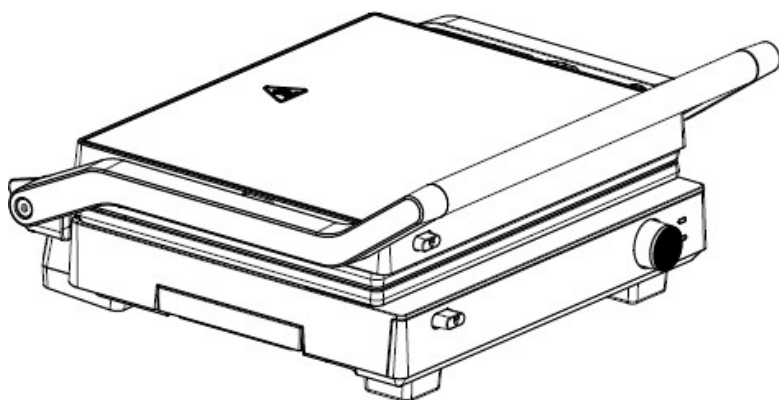


**Можете да помогнете во заштитата на животната средина!
Ве молиме не заборавајте да ги почитувате локалните прописи: предадете ја нефункционалната електрична опрема во соодветен центар за отстранување отпад**

**ВИ БЛАГОДАРИМЕ И УЖИВАЈТЕ ВО
ГОТВЕЊЕТО СО**

gorenje

gorenje



**INSTRUKCJA
OBSŁUGI
GCG2000M**

SZANOWNY
KLIENCIE

Serdecznie dziękujemy za dokonany zakup. Wierzymy, że wkrótce przekonasz się o obszernych dowodach na to, że można polegać na naszych produktach. Aby ułatwić korzystanie z urządzenia, załączamy niniejszą obszerną instrukcję obsługi.

Instrukcja powinna pomóc Ci w zapoznaniu się z nowym urządzeniem. Prosimy o dokładne zapoznanie się z nią przed pierwszym użyciem.

Ważne jest, aby upewnić się, że urządzenie zostało dostarczone w nieuszkodzonym stanie. W przypadku stwierdzenia uszkodzeń transportowych skontaktuj się z przedstawicielem handlowym lub magazynem regionalnym, z którego urządzenie zostało dostarczone. Numer telefonu znajduje się na pokwitowaniu lub protokole dostawy.

Życzymy Ci wiele satysfakcji z korzystania urządzenia.

INSTRUKCJA
OBŚLUGI

Niniejsza instrukcja przeznaczona jest dla użytkownika. Opisuje grilla oraz sposób jej użytkowania. Dotyczy również innych typów urządzeń, dlatego możesz znaleźć w niej opisy funkcji, które mogą nie dotyczyć Twojego urządzenia.



Nigdy nie dotykaj powierzchni ogrzewania lub urządzenia do gotowania. Podczas pracy będą się nagrzewać. Trzymaj dzieci w bezpiecznej odległości. Istnieje ryzyko spalania!

OSTRZEŻENIE!

Niniejszy produkt nie powinien być stosowany przez osoby o ograniczonych zdolnościach fizycznych, sensorycznych lub umysłowych lub nieposiadających doświadczenia i wiedzy (w tym dzieci w wieku poniżej 8 lat), chyba że znajdują się one pod nadzorem osoby dorosłej;

- Ten produkt jest urządzeniem gospodarstwa domowego i nadaje się wyłącznie do użytku w pomieszczeniach zamkniętych; jakiegokolwiek użycie na zewnątrz jest zabronione;
- Aby zapobiec porażeniu prądem, nie zanurzaj przewodów, wtyczek i urządzeń elektrycznych w wodzie lub innych płynach oraz nie obsługuj urządzeń elektrycznych mokrymi rękami;
- Jeśli przewód zasilający lub urządzenie ulegnie awarii lub uszkodzeniu w jakikolwiek sposób, nie należy go używać i należy zwrócić urządzenie do najbliższego autoryzowanego serwisu w celu sprawdzenia lub naprawy;
- Podczas korzystania z urządzeń elektrycznych lub podłączania urządzeń elektrycznych do źródła zasilania należy zapobiegać dotykaniu ich przez dzieci, aby uniknąć obrażeń ciała na skutek porażenia prądem lub oparzeń;
- Akcesoria niedostarczone przez naszą firmę nie powinny być w tym urządzeniu używane, aby nie powodować niepotrzebnych obrażeń ciała, porażenia prądem i pożaru;
- Nie należy demontować, naprawiać ani przerabiać urządzenia bez upoważnienia;

OSTRZEŻENIE!

- Jeśli przed użyciem produktu okaże się, że opakowanie jest uszkodzone, nie używaj go; zwróć go do sprzedawcy lub dealera w celu utylizacji;
- Przed podłączeniem urządzenia należy sprawdzić, czy napięcie w sieci elektrycznej jest zgodne z napięciem podanym na tabliczce znamionowej urządzenia;
- Ten produkt nie jest ruchomym urządzeniem elektrycznym. Podczas użytkowania należy go umieścić na równym i stabilnym stole;
- Nie należy umieszczać urządzenia na lub w pobliżu materiałów łatwopalnych, takich jak obrusy lub zasłony. Należy zwracać uwagę na środowisko pracy wokół urządzenia i trzymać z dala od materiałów wybuchowych;
- Nie umieszczaj produktu w pobliżu wysokotemperaturowych kuchenek gazowych i elektrycznych ani działających piekarników;
- Nie używaj produktu pod szafką elektryczną, aby uniknąć pożaru;
- Nie stawiaj produktu przy ścianie lub innych produktach, pozostaw co najmniej 10 cm wolnej przestrzeni z tyłu i z boku, pozostaw co najmniej 10 cm wolnej przestrzeni nad produktem i nie stawiaj na nim innych produktów;
- Nie używaj tego produktu do celów innych niż określone w niniejszej instrukcji;
- Nie używaj produktu do celów niezgodnych z jego przeznaczeniem;
- Nie pozostawiaj włączonego urządzenia bez nadzoru;
- Na płycie grillowej nie należy umieszczać żadnych z następujących materiałów: papieru, kartonu, odzieży, plastiku itp.;
- Podczas korzystania z produktu należy zwracać uwagę na wysoką temperaturę powierzchni płyty grillowej i otaczających ją obszarów oraz unikać poparzenia przez dotknięcie gołymi palcami;

OSTRZEŻENIE!

- Podczas korzystania z produktu nie należy dotykać mokrymi częściami ciała przewodu zasilającego, panelu sterowania i innych części pod napięciem;
- Aby uniknąć wypadków elektrycznych, podczas korzystania z produktu nie pozwól, aby przewód zasilający zwisał, opierając się o krawędź stołu lub blatu, dotykał ostrych przedmiotów lub powierzchni o wysokiej temperaturze itp.;
- Nie podłączaj tego produktu do zewnętrznego wyłącznika czasowego lub oddzielnego systemu zdalnego sterowania, aby uniknąć niebezpiecznych sytuacji;
- Po zakończeniu korzystania z produktu należy odłączyć wtyczkę zasilania;
- Po zakończeniu korzystania z produktu należy przeprowadzić niezbędne czyszczenie, przechowywać w suchym, wentylowanym miejscu i unikać bezpośredniego nasłonecznienia;
- Ten produkt jest przeznaczony wyłącznie do użytku domowego.

SPECYFIKACJA PRODUKTU

Numer produktu:	GCG2000M
Napięcie znamionowe/częstotliwość:	220~240 V , 50/60 HZ
Moc znamionowa górnej płyty:	1000 W
Moc znamionowa dolnej płyty:	1000 W
Rozmiar płyty grilla:	290 x 230 mm
Rozmiar produktu:	350 x 160 x 340 mm
Rozmiar opakowania	382 x 182 x 371 mm
Waga netto:	3,9 Kg
Waga brutto:	4,3 Kg

ELEMENTY GRILLA



- A. Przycisk zwalniający górną płytę grilla
- B. Przycisk zwalniający dolną płytę grilla
- C. Przycisk zwalniający całkowicie otwarte
- D. Przycisk blokady grilla
- E. Pokrętko temperatury

UŻYWANIE GRILLA

Po podłączeniu grilla do odpowiedniego gniazdka zasilania zgodnie ze specyfikacją produktu, lampka zasilania będzie się świecić. Obróć pokrętko temperatury do żądanej pozycji (0–210 stopni Celsjusza), a kontrolka gotowości zacznie migać. Gdy żądana temperatura zostanie osiągnięta, kontrolka gotowości będzie świecić w sposób ciągły.

Po zakończeniu grillowania należy ustawić pokrętko temperatury na 0 i odłączyć przewód zasilający!

OSTRZEŻENIE

Przed czyszczeniem odłącz przewód zasilający i pozwól urządzeniu i płytom całkowicie ostygnąć, aby uniknąć poparzeń.

Nie zanurzaj przewodu zasilającego, wtyczki ani urządzenia w wodzie lub innych płynach.

Podczas czyszczenia nie należy używać metalowych przedmiotów czyszczących, takich jak kulki czyszczące i zmywaki.

Podczas czyszczenia płyt nie należy używać metalowej szpatułki i skrobaków.

Po każdym użyciu przetrzyj wewnętrzną i zewnętrzną powierzchnię wilgotną szmatką lub gąbką; wewnątrz znajduje się naładowany korpus, więc nie można go moczyć w wodzie.

Płyty można myć w wodzie lub w zmywarce.

Podczas czyszczenia można użyć odpowiedniej ilości alkalicznego płynu czyszczącego.

Po wyczyszczeniu wszystkich elementów należy je osuszyć czystą szmatką, aby zapobiec utlenianiu i rdzy.

Na koniec należy wykonać odpowiednie kroki, aby włożyć płyty do urządzenia do następnego użycia.

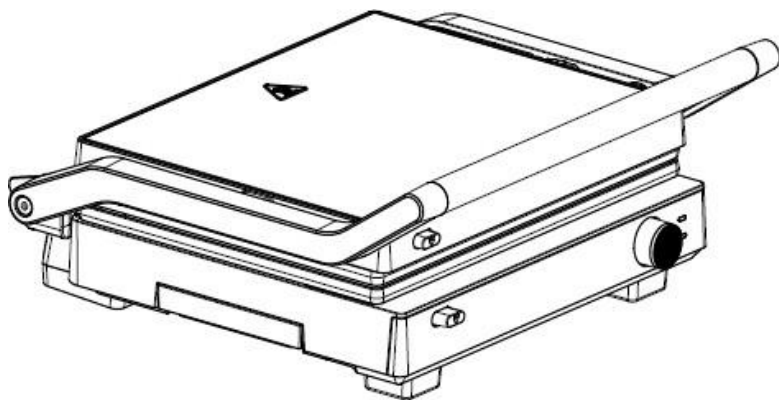


**Możesz pomóc chronić środowisko!
Pamiętaj, aby przestrzegać lokalnych przepisów:
oddaj nie działające urządzenia elektryczne do
odpowiedniego centrum utylizacji odpadów.**

DZIĘKUJEMY I ŻYCZYMY MIŁEGO GRILLOWANIA Z

gorenje

gorenje



**MANUAL DE UTILIZARE
GCG2000M**

STIMATE CLIENT

Vă mulțumim pentru achiziție. Credem că veți găsi în curând dovezi ample că vă puteți baza cu adevărat pe produsele noastre. Pentru a ușura utilizarea aparatului, atașăm acest manual cuprinzător de instrucțiuni.

Instrucțiunile ar trebui să vă ajute să vă familiarizați cu noul dumneavoastră aparat. Vă rugăm să le citiți cu atenție înainte de a utiliza aparatul pentru prima dată.

În orice caz, vă rugăm să vă asigurați că aparatul v-a fost livrat nedeteriorat. În cazul în care identificați daune în timpul transportului, contactați reprezentantul dvs. de vânzări sau depozitul regional de unde a fost livrat produsul. Numărul de telefon îl găsiți pe bonul fiscal sau pe procesul-verbal de livrare.

Sperăm să vă bucurați de noul dumneavoastră aparat.



INSTRUCȚIUNI DE UTILIZARE

Aceste instrucțiuni sunt destinate utilizatorului.

Acestea descriu grătarul și cum trebuie utilizat. Acestea se aplică, de asemenea, diferitelor tipuri de aparate, prin urmare este posibil să găsiți câteva descrieri ale unor funcții care ar putea să nu se aplice aparatului dvs.

INSTRUCȚIUNI DE SIGURANȚĂ IMPORTANTE



Nu atingeți niciodată suprafețele aparatelor de încălzit sau de gătit. Ele vor deveni fierbinți în timpul funcționării. Țineți copiii la o distanță sigură. Există riscul de ardere!

ATENȚIE!

Acest produs nu se aplică persoanelor cu capacități fizice, senzoriale sau mentale reduse sau cu lipsă de experiență și cunoștințe (inclusiv copiilor sub 8 ani), cu excepția cazului în care se află sub supravegherea unui adult cu conduită civilă;

- Acest produs este un aparat electrocasnic și este potrivit doar pentru utilizare în interiorul locuinței; orice utilizare în aer liber este interzisă;
- Pentru a preveni șocurile electrice, nu scufundați firele, ștecherile sau aparatele electrice în apă sau alte lichide și nu utilizați aparatele electrice cu mâinile ude;
- Când cablul de alimentare sau aparatul se defectează sau se deteriorează în vreun fel, nu îl utilizați și returnați aparatul la cea mai apropiată agenție de service autorizată pentru inspecție sau reparație;
- Când utilizați aparate electrice sau conectați aparate electrice la sursa de alimentare, este necesar să împiedicați copiii să le atingă, pentru a evita rănirea personală cauzată de șoc electric sau arsuri;
- Accesoriile care nu sunt furnizate de compania noastră nu trebuie utilizate la acest aparat, pentru a nu provoca vătămări corporale inutile, șoc electric și incendiu;
- Nu dezasamblați, reparați sau remontați aparatul fără autorizație;

ATENȚIE!

- Înainte de a utiliza produsul, dacă se constată că pachetul este deteriorat, nu-l folosiți; returnați-l vânzătorului sau distribuitorului pentru eliminare;
- Înainte de a utiliza produsul, verificați cu atenție plăcuța de identificare de pe partea inferioară a aparatului pentru a vă asigura că tensiunea aparatului este în concordanță cu tensiunea din locuință;
- Acest produs nu este un aparat electric mobil. Când este utilizat, trebuie așezat pe o masă orizontală și stabilă;
- Nu așezați aparatul pe materiale inflamabile sau lângă acestea, cum ar fi fețe de masă sau draperii. Acordați atenție mediului de operare înconjurător și feriți-vă de materiale explozive;
- Nu așezați produsul în apropierea sobelor cu gaz și electrice cu temperaturi ridicate, de asemenea nu poate fi plasat într-un cuptor care funcționează;
- Nu utilizați produsul sub tabloul sau dulapul electric, pentru a evita incendiul;
- Nu puneți produsul pe perete sau pe alte produse, lăsați cel puțin 10 cm spațiu în spate și lateral, lăsați cel puțin 10 cm spațiu deasupra produsului și nu puneți alte produse pe acesta;
- Nu utilizați acest produs în alte scopuri decât cele specificate în acest manual.
- Nu utilizați produsul în scopuri nedorite;
- Nu lăsați produsul în funcțiune nesupraveheat;
- Nu puneți pe placa grătarului niciunul dintre următoarele materiale: hârtie, carton, îmbrăcăminte și plastic etc.;
- Când utilizați produsul, acordați atenție suprafeței cu temperatură ridicată a plăcii grătarului și zonelor înconjurătoare și evitați să vă ardeți prin atingerea cu mâna neprotejată;

ATENȚIE!

- Când utilizați produsul, nu atingeți cablul de alimentare, panoul de comandă și alte părți sub tensiune cu părți ale corpului ude;
- Când utilizați produsul, nu lăsați cablul de alimentare să atârne pe marginea mesei sau a blatului, nu atingeți cu obiecte ascuțite sau suprafețe cu temperatură ridicată etc., pentru a evita accidentele electrice;
- Nu conectați acest produs la un temporizator extern sau la un sistem separat de control de la distanță pentru a evita situațiile periculoase;
- Scoateți imediat ștecherul din priză când ați terminat de utilizat produsul.
- După folosirea produsului, efectuați mai întâi curățarea necesară, depozitați într-un mediu uscat, ventilat și evitați lumina directă a soarelui;
- Acest produs este doar pentru uz casnic.

SPECIFICAȚIILE PRODUSULUI

Numărul produsului:	GCG2000M
Tensiune/frecvență nominală:	220~240 V , 50/60 HZ
Puterea nominală a plăcii superioare:	1000 W
Puterea nominală a plăcii inferioare:	1000 W
Dimensiunea plăcii grătarului:	290 x 230 mm
Dimensiunea produsului:	350 x 160 x 340 mm
Mărimea Pachetului:	382 x 182 x 371 mm
Greutate netă:	3,9 Kg
Greutate brută:	4,3 Kg

COMPONENTELE GRĂTARULUI



- A. Buton de eliberare a plăcii superioare a grătarului
- B. Buton de eliberare a plăcii inferioare a grătarului
- C. Buton de eliberare pentru deschidere completă
- D. Buton de blocare a grătarului
- E. Butonul de temperatură

UTILIZAREA GRĂTARULUI

Odată ce ați conectat grătarul la priza corectă în funcție de specificațiile produsului, lumina de alimentare se va aprinde. Rotiți butonul de temperatură în poziția dorită (0 - 210 grade Celsius) și lumina Ready va începe să clipească. Odată ce temperatura dorită este gata, lumina Ready se va aprinde constant.

Când ați terminat cu grătarul, setați butonul de temperatură la 0 și deconectați cablul de alimentare!

CURĂȚARE ȘI ÎNGRIJIRE

ATENȚIE

Înainte de curățare, cablul de alimentare trebuie deconectat; așteptați până când placa s-a răcit complet, pentru a evita arsurile.

Nu scufundați cablul de alimentare, ștecherul sau întregul aparat în apă sau în alte lichide.

Când curățați, nu folosiți obiecte metalice de curățat, cum ar fi bile de curățat și tampoane de curățat.

Când curățați, nu folosiți spatule metalice și raclete pentru a curăța placa grătarului.

După fiecare utilizare, ștergeți suprafețele interioare și exterioare cu o cârpă umedă sau un burete; există un corp cu tensiune electrică în interior, deci nu poate fi înmuiat în apă.

Plăcile pot fi scufundate în apă pentru curățare; se pot spăla și în mașina de spălat vase.

Când curățați, puteți adăuga o cantitate adecvată de soluție de curățare alcalină.

După ce toate piesele sunt curățate, uscați-le cu o cârpă curată pentru a preveni oxidarea și rugina.

În final, respectând pașii corecți, așezați plăcile în carcasă pentru următoarea utilizare.

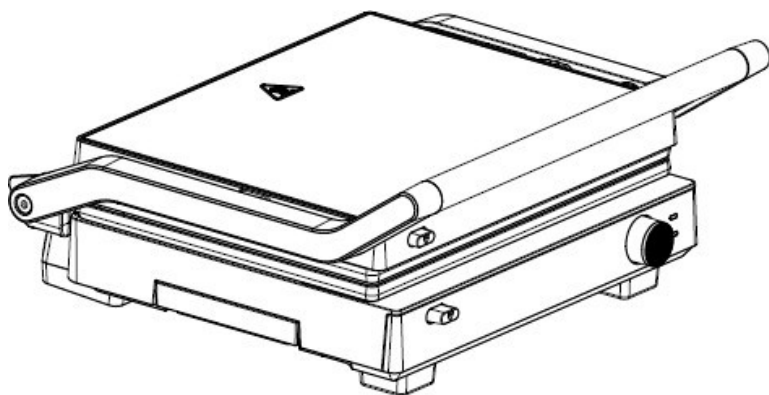


***Puteți contribui la protejarea mediului!
Vă rugăm să nu uitați să respectați reglementările
locale: predați echipamentele electrice care nu
funcționează la un centru adecvat de eliminare a
deșeurilor.***

VĂ MULȚUMIM ȘI BUCURAȚI-VĂ DE
GRĂȚAR CU

gorenje

gorenje



**KORISNIČKI PRIRUČNICI
GCG2000M**

POŠTOVANI KUPČE

Iskreno vam se zahvaljujemo na kupovini. Vjerujemo da ćete uskoro pronaći mnoštvo razloga kako se zaista možete osloniti na naše proizvode. Za lakše rukovanje uređajem prilažemo ova opsežna uputstva za upotrebu.

Uputstva bi vam trebala pomoći da se upoznate sa svojim novim uređajem. Pažljivo ih pročitajte prije prve upotrebe uređaja.

U svakom slučaju, provjerite da li je uređaj isporučen neoštećen. Uočite li oštećenja nastala tokom transporta, obratite se vašem prodavaču ili kontaktirajte regionalno skladište iz kojeg je proizvod isporučen. Broj telefona ćete naći na računu ili dostavnici.

Želimo vam puno zadovoljstva sa vašim novim kućanskim uređajem.

UPUTSTVA ZA
UPOTREBU

Ova uputstva su namijenjena korisniku.

Opisuju roštilj i njegovu upotrebu. Primjenjuju se i na različite vrste uređaja, stoga možete pronaći neke opise funkcija koje se možda ne odnose na vaš uređaj.



Nikada ne dodirujte površine uređaja za zagrijavanje ili pečenje. Postaću vruće tokom rada. Držite djecu na sigurnoj udaljenosti. Postoji opasnost od opekotina!

UPOZORENJE!

Ovaj proizvod nije namijenjen osobama sa smanjenim fizičkim, senzornim ili mentalnim sposobnostima ili nedostatkom iskustva i znanja (uključujući djecu mlađu od 8 godina), osim ako su pod nadzorom odrasle osobe;

- Ovaj proizvod je kućanski uređaj i pogodan je samo za upotrebu u zatvorenom prostoru kod kuće; svaka vanjska upotreba je zabranjena;
- Da biste spriječili strujni udar, nemojte uranjati žice, utikače ili električne uređaje u vodu ili druge tečnosti i nemojte rukovati električnim uređajima mokrim rukama;
- Kada se kabal za napajanje ili uređaj pokvari ili je oštećen na bilo koji način, nemojte ga koristiti i vratite uređaj najbližoj ovlaštenoj servisnoj agenciji na pregled ili popravak;
- Prilikom upotrebe električnih uređaja ili priključivanja električnih uređaja na napajanje, potrebno je spriječiti da ih djeca dodiruju da bi se izbjegle povrede uzrokovane strujnim udarom ili opekotinama;
- Uz ovaj uređaj se ne smije koristiti pribor koji nije isporučen od strane naše firme da ne bi došlo do nepotrebne povrede, strujnog udara i požara;
- Nemojte rastavljati, popravljati ili ponovo postavljati uređaj bez odobrenja;

UPOZORENJE!

- Prije upotrebe proizvoda, ako se utvrdi da je paket oštećen, nemojte ga koristiti; vratite ga prodavaču ili distributeru na zbrinjavanje;
- Prije upotrebe proizvoda pažljivo provjerite natpisnu pločicu na dnu uređaja kako biste potvrdili da li je napon uređaja u skladu sa naponom vašeg domaćinstva;
- Ovaj proizvod nije pokretni električni uređaj. Kada se koristi, treba ga postaviti na ravan i stabilan sto;
- Ne stavljajte uređaj na ili u blizini zapaljivih materijala, kao što su stolnjaci ili zavjese. Obratite pažnju na okolno radno okruženje i držite se dalje od eksplozivnih materijala;
- Ne stavljajte proizvod u blizinu visokotemperaturnih plinskih i električnih peći niti u uključenu rernu;
- Nemojte koristiti proizvod ispod električnog ormara kako biste izbjegli požar;
- Ne stavljajte proizvod uz zid ili druge proizvode, ostavite najmanje 10 cm prostora na zadnjoj i bočnoj strani, ostavite najmanje 10 cm prostora iznad proizvoda i ne stavljajte druge proizvode na proizvod;
- Nemojte koristiti ovaj proizvod u bilo koju drugu svrhu osim onih navedenih u ovom priručniku.
- Nemojte koristiti proizvod u svrhe za koje nije predviđen;
- Ne ostavljajte proizvod da radi bez nadzora;
- Nemojte stavljati nijedan od sljedećih materijala na ploču roštilja: papir, karton, odjeću i plastiku itd.;
- Prilikom upotrebe proizvoda obratite pažnju na vrlo zagrijanu površinu ploče roštilja i okolna područja te izbjegavajte dodirivanje golim prstima kako ne biste zadobili opekotine;

UPOZORENJE!

- Prilikom upotrebe proizvoda nemojte dodirivati kabal za napajanje, kontrolnu ploču i druge dijelove pod naponom mokrim dijelovima tijela;
- Pri upotrebi proizvoda ne dopustite da kabal za napajanje visi na ivici stola ili pulta, dodiruje oštre predmete ili vruće površine itd., kako biste izbjegli nesreće uzrokovane električnom strujom;
- Nemojte spajati ovaj proizvod na vanjski tajmer ili odvojeni sistem daljinskog upravljanja kako biste izbjegli opasne situacije;
- Kad završite s upotrebom proizvoda, odspojite utikač iz utičnice.
- Nakon upotrebe proizvoda, prvo ga očistite, čuvajte na suhom, prozračenom mjestu i izbjegavajte direktnu sunčevu svjetlost;
- Ovaj proizvod je namijenjen samo za kućnu upotrebu.

SPECIFIKACIJE PROIZVODA

Broj proizvoda:	GCG2000M
Nazivni napon/frekvencija:	220~240 V, 50/60 HZ
Nazivna snaga gornje ploče:	1000 W
Nazivna snaga donje ploče:	1000 W
Veličina ploče roštilja:	290 x 230 mm
Veličina proizvoda:	350 x 160 x 340 mm
Veličina pakovanja:	382 x 182 x 371 mm
Neto težina:	3,9 kg
Bruto težina:	4,3 kg

KOMPONENTE ROŠTILJA



- A. Dugme za otpuštanje gornje ploče roštilja
- B. Dugme za otpuštanje donje ploče roštilja
- C. Dugme za potpuno otvaranje
- D. Dugme za zaključavanje roštilja
- E. Regulator temperature

KORIŠTENJE ROŠTILJA

Nakon što spojite roštilj na ispravnu utičnicu na osnovu specifikacija proizvoda, lampica za napajanje će biti uključena. Okrenite regulator temperature u željeni položaj (0 - 210 stepeni Celzijusa) i indikator spremnosti će početi treperiti. Kada se postigne željena temperatura, indikator spremnosti će stalno svijetliti.

Kada završite sa roštiljanjem, podesite regulator temperature na 0 i isključite kabal za napajanje!

UPOZORENJE

Prije čišćenja, kabal za napajanje mora biti odspojen; sačekajte i potpuno ohladite ploču kako biste izbjegli opekotine.

Nemojte uranjati kabal za napajanje, utikač ili uređaj u vodu ili druge tečnosti.

Prilikom čišćenja nemojte koristiti metalne predmete za čišćenje, kao što su kuglice za čišćenje i jastučići za ribanje.

Prilikom čišćenja nemojte koristiti metalne lopatice i strugače za čišćenje ploče roštilja.

Nakon svake upotrebe, obrišite unutrašnju i vanjsku površinu vlažnom krpom ili spužvom; unutra se nalazi kućište s električnim nabojem, tako da se ne može potopiti u vodu.

Ploče se mogu uroniti u vodu da biste ih očistili; mogu se prati i u mašini za pranje posuđa.

Prilikom čišćenja možete dodati odgovarajuću količinu alkalnog rastvora za čišćenje.

Nakon što očistite sve dijelove, osušite ih čistom krpom kako biste spriječili oksidaciju i hrđu.

Na kraju, u skladu s ispravnim koracima, stavite ploče u kućište za sljedeću upotrebu.

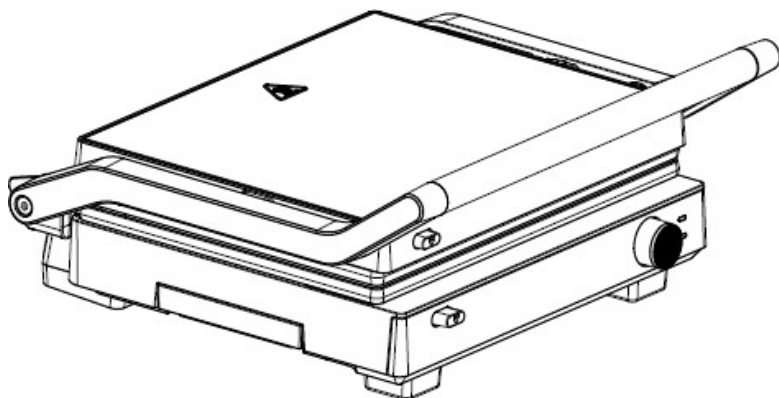


***Možete pomoći u zaštiti životne sredine!
Molimo vas da poštujuete lokalne propise:
pokvarenu električnu opremu predajte u
odgovarajući centar za odlaganje otpada.***

**HVALA VAM I UŽIVAJTE U ROŠTILJANJU
UZ**

gorenje

gorenje



**BEDIENUNGSAN
LEITUNGEN
GCG2000M**

SEHR GEEHRTE KUNDIN,
SEHR GEEHRTER KUNDE,

wir bedanken uns ganz herzlich für Ihren Einkauf. Wir glauben, dass Sie bald den Beweis dafür haben werden, dass Sie sich auf unsere Produkte wirklich verlassen können. Um den Umgang mit dem Gerät zu erleichtern, legen wir diese ausführlichen Bedienungsanleitungen bei.

Die Anleitung soll Ihnen helfen, sich mit Ihrem neuen Gerät vertraut zu machen. Bitte lesen Sie diese sorgfältig durch, bevor Sie das Gerät zum ersten Mal verwenden.

Bitte stellen Sie in jedem Fall sicher, dass Ihnen das Gerät unbeschädigt übergeben wurde. Wenden Sie sich bei Feststellung von Transportschäden an Ihren Außendienstmitarbeiter oder an das Regionallager, aus dem das Produkt geliefert wurde. Die Telefonnummer finden Sie auf der Quittung oder dem Lieferschein.

Wir wünschen Ihnen viel Freude mit Ihrem neuen Haushaltsgerät.



GEBRAUCHSANWEISUNG

Diese Anleitung ist für den Anwender bestimmt. Sie beschreibt den Grill und wie er zu benutzen ist. Sie gilt auch für unterschiedliche Gerätetypen, daher finden Sie möglicherweise Funktionsbeschreibungen, die auf Ihr Gerät nicht zutreffen.



Berühren Sie niemals die Oberflächen von Heiz- oder Kochgeräten. Sie werden während des Betriebs heiß. Halten Sie Kinder in sicherem Abstand. Es besteht die Gefahr von Verbrennungen!

WARNUNG!

Dieses Produkt ist nicht geeignet für Personen mit eingeschränkten physischen, sensorischen oder geistigen Fähigkeiten oder mangelnder Erfahrung und Kenntnis (einschließlich Kinder unter 8 Jahren), es sei denn, sie werden von einem verantwortungsbewussten Erwachsenen beaufsichtigt;

- Dieses Produkt ist ein Haushaltsgerät und nur für den Gebrauch in Innenräumen geeignet; der Gebrauch im Freien ist verboten;
- Um einen elektrischen Schlag zu vermeiden, tauchen Sie das Netzkabel, den Netzstecker oder das Gerät nicht in Wasser oder andere Flüssigkeiten ein und bedienen Sie das Gerät nicht mit nassen Händen;
- Wenn das Netzkabel oder das Gerät defekt oder in irgendeiner Weise beschädigt ist, verwenden Sie es nicht und bringen Sie es zur Überprüfung oder Reparatur zum nächsten autorisierten Kundendienst;
- Achten Sie darauf, dass Kinder bei der Verwendung elektrischer Geräte oder beim Anschluss elektrischer Geräte an das Stromnetz nicht mit diesen in Berührung kommen, um Verletzungen durch Stromschlag oder Verbrennungen zu vermeiden;
- Um unnötige Verletzungen, elektrische Schläge und Brände zu vermeiden, sollte kein Zubehör, das nicht von unserem Unternehmen geliefert wurde, mit diesem Gerät verwendet werden;
- Das Gerät darf nicht ohne Genehmigung zerlegt, repariert oder umgebaut werden;

WARNUNG!

- Verwenden Sie das Gerät nicht, wenn die Verpackung beschädigt ist, sondern geben Sie es zur Entsorgung an den Händler zurück;
- Prüfen Sie vor dem Gebrauch des Produkts sorgfältig das Typenschild auf der Unterseite des Geräts, um sicherzustellen, dass die Spannung des Geräts mit der Spannung in Ihrem Haushalt übereinstimmt;
- Dieses Produkt ist kein mobiles Elektrogerät. Stellen Sie das Gerät bei Gebrauch auf einen ebenen und stabilen Tisch;
- Stellen Sie das Gerät nicht auf oder in die Nähe von brennbaren Materialien wie Tischdecken oder Vorhängen; Achten Sie auf die Umgebung, in der das Gerät betrieben wird, und halten Sie es von explosiven Materialien fern;
- Stellen Sie das Gerät nicht in die Nähe von Gas- oder Elektroherden mit hoher Temperatur oder in einen Ofen in Betrieb;
- Stellen Sie das Gerät nicht unter einen Schaltschrank, um Brände zu vermeiden;
- Stellen Sie das Gerät nicht an eine Wand oder in die Nähe anderer Produkte, lassen Sie mindestens 10 cm Abstand nach hinten und zu den Seiten, lassen Sie mindestens 10 cm Abstand über dem Gerät und stellen Sie keine anderen Produkte auf das Gerät;
- Verwenden Sie das Gerät nicht für andere als die in dieser Anleitung angegebenen Zwecke;
- Verwenden Sie das Gerät nicht für Zwecke, für die es nicht vorgesehen ist;
- Lassen Sie das Gerät nicht unbeaufsichtigt laufen;
- Legen Sie keines der folgenden Materialien auf die Grillplatte: Papier, Pappe, Kleidung, Plastik usw.;
- Achten Sie bei der Benutzung des Gerätes auf die stark erhitzte Oberfläche der Grillplatte und der umliegenden Bereiche und vermeiden Sie Verbrennungen durch Berührung mit bloßen Fingern;

WARNUNG!

- Berühren Sie das Netzkabel, das Bedienfeld und andere spannungsführende Teile während des Betriebs nicht mit nassen Körperteilen;
- Lassen Sie das Netzkabel nicht über die Tischkante oder den Tresen hängen, berühren Sie keine scharfen Gegenstände oder heiße Oberflächen usw., wenn Sie das Gerät verwenden, um Stromunfälle zu vermeiden;
- Schließen Sie dieses Produkt nicht an eine externe Zeitschaltuhr oder ein separates Fernsteuerungssystem an, um gefährliche Situationen zu vermeiden;
- Ziehen Sie rechtzeitig den Netzstecker, wenn Sie das Produkt nicht mehr benutzen.
- Führen Sie nach der Verwendung des Produkts zunächst die erforderliche Reinigung durch, lagern Sie es in einer trockenen, gut belüfteten Umgebung und vermeiden Sie direkte Sonneneinstrahlung;
- Dieses Produkt ist nur für den häuslichen Gebrauch bestimmt.

PRODUKTSPEZIFIKATIONEN

Produktnummer:	GCG2000M
Nennspannung/Frequenz:	220~240 V, 50/60 HZ
Nennleistung der oberen Platte:	1.000 W
Nennleistung der unteren Platte:	1.000 W
Größe der Grillplatte:	290 x 230 mm
Produktgröße:	350 x 160 x 340 mm
Verpackungsgröße:	382 x 182 x 371 mm
Nettogewicht:	3,9 kg
Bruttogewicht:	4,3 kg

GRILLKOMponentEN



- A. Entriegelungstaste für die obere Grillplatte
- B. Entriegelungstaste für die untere Grillplatte
- C. Entriegelungstaste für vollständige Öffnung
- D. Taste zum Verriegeln des Grills
- E. Temperaturregler

VERWENDUNG DES GRILLS

Sobald Sie den Grill an die richtige Steckdose gemäß den Produktspezifikationen angeschlossen haben, leuchtet die Betriebsanzeige auf. Drehen Sie den Temperaturregler auf die gewünschte Position (0 - 210 Grad Celsius) und die Bereitschaftsanzeige beginnt zu blinken. Sobald die gewünschte Temperatur erreicht ist, leuchtet die Bereitschaftsanzeige konstant.

Wenn Sie mit dem Grillen fertig sind, stellen Sie den Temperaturregler auf 0 und ziehen Sie den Netzstecker ab!

WARNUNG

Vor der Reinigung das Netzkabel aus der Steckdose ziehen; warten und das Gerät vollständig abkühlen lassen, um Verbrennungen zu vermeiden.

Niemals das Netzkabel, den Stecker oder das gesamte Gerät in Wasser oder andere Flüssigkeiten tauchen.

Verwenden Sie zum Reinigen keine Reinigungsgegenstände aus Metall, wie z. B. Reinigungskugeln oder Scheuerschwämme.

Verwenden Sie zum Reinigen der Grillplatte keine Spachtel oder Schaber aus Metall.

Wischen Sie die Innen- und Außenflächen des Geräts nach jedem Gebrauch mit einem feuchten Tuch oder Schwamm ab; im Inneren befindet sich ein stromführender Körper, der nicht in Wasser getaucht werden darf.

Die Platten können zur Reinigung in Wasser getaucht werden; sie können auch in der Spülmaschine gereinigt werden.

Bei der Reinigung kann eine angemessene Menge einer alkalischen Reinigungslösung hinzugefügt werden.

Nach der Reinigung sind alle Teile mit einem sauberen Tuch zu trocknen, um Oxidation und Rost zu vermeiden.

Abschließend werden die Platten wieder in das Gehäuse eingesetzt, um sie erneut verwenden zu können.

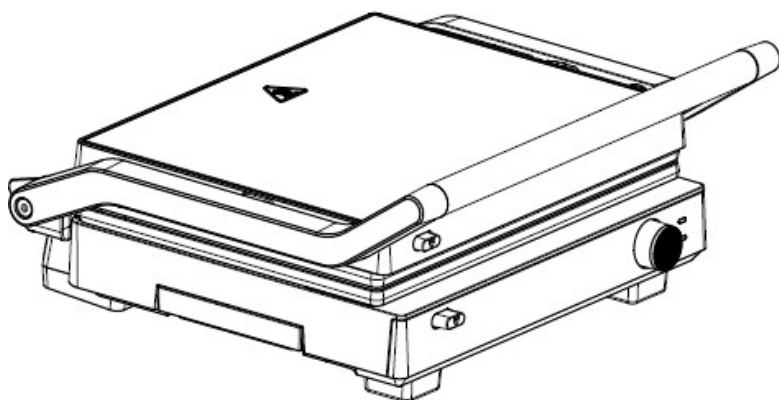


***Sie können dazu beitragen, die Umwelt zu schützen!
Vergessen Sie nicht, die örtlichen Vorschriften zu beachten: geben Sie die nicht mehr funktionierenden Elektrogeräte bei einer geeigneten Entsorgungsstelle ab.***

**VIELEN DANK UND VIEL SPASS BEIM
GRILLEN MIT**

gorenje

gorenje



**MANUALES DE
USUARIO
GCG2000M**

ESTIMADO CLIENTE

Nuestro sincero agradecimiento por su compra. Creemos que pronto encontrará motivos suficientes para confiar por completo en nuestros productos. Adjuntamos este completo manual de instrucciones para facilitar el uso del aparato.

Estas instrucciones le ayudarán a familiarizarse con su nuevo electrodoméstico. Léalas detenidamente antes de utilizar el aparato por primera vez.

En cualquier caso, asegúrese de que el aparato se le haya suministrado sin daños. Si identifica algún daño producido durante el transporte, póngase en contacto con su agente comercial o con el depósito regional desde donde le fue entregado el producto. Encontrará el número de teléfono en el recibo o el albarán de entrega.

Le deseamos que disfrute de su nuevo electrodoméstico.



INSTRUCCIONES DE USO

Estas instrucciones están destinadas al usuario. Describen el grill y cómo usarlo. Las mismas instrucciones se aplican a diferentes tipos de electrodomésticos, por lo tanto, es posible que encuentre algunas descripciones de funciones que no corresponden a su aparato.



Nunca toque las superficies de los electrodomésticos de calefacción o cocción. Alcanzan altas temperaturas durante su funcionamiento. Mantenga a los niños a una distancia segura de los mismos. ¡Existe riesgo de quemaduras!

¡ADVERTENCIA!

Este producto no es apto para personas con capacidades físicas, sensoriales o mentales reducidas, o con falta de experiencia y conocimiento (lo que incluye niños menores de 8 años), a menos que estén bajo la supervisión de un adulto responsable.

- Este producto es un electrodoméstico y solo es adecuado para uso en interiores en el hogar; está prohibido cualquier uso en exteriores.
- Para evitar descargas eléctricas, no sumerja los cables, enchufes o aparatos eléctricos en agua u otros líquidos, ni los utilice con las manos mojadas.
- Si el cable de alimentación o el electrodoméstico tiene una falla o está averiado de alguna manera, deje de usarlo y llévelo a la agencia de servicio autorizado más cercana para su inspección o reparación.
- Cuando use aparatos eléctricos o los conecte a una fuente de alimentación, debe evitar que los niños los toquen, para prevenir lesiones personales causadas por descargas eléctricas o quemaduras.
- No use accesorios no proporcionados por nuestra empresa en este aparato, así evitará lesiones personales, descargas eléctricas e incendios.
- No desmonte, repare o vuelva a armar el aparato sin autorización.

¡ADVERTENCIA!

- Si observa que el paquete está dañado, no use el aparato; devuélvalo al minorista o distribuidor.
- Antes de usar el producto, revise cuidadosamente la placa de identificación que se encuentra en la parte inferior del aparato para confirmar que su voltaje coincide con el de su hogar.
- Este producto no es un aparato eléctrico portátil. Cuando vaya a usarlo, debe colocarlo en una mesa nivelada y estable.
- No coloque el aparato encima o cerca de materiales inflamables, como manteles o cortinas. Preste atención al entorno circundante y mantenga el aparato alejado de materiales explosivos.
- No coloque el producto cerca de estufas de gas y estufas eléctricas de alta temperatura; tampoco puede colocarlo sobre un horno en funcionamiento.
- Para evitar incendios, no utilice este producto cerca o debajo de un armario eléctrico.
- No coloque el producto contra la pared o en contacto con otros objetos; deje al menos 10 cm de espacio en la parte posterior, los laterales y la parte superior del producto, y no coloque objetos encima.
- No utilice este producto para ningún otro propósito que no sean los especificados en este manual.
- No utilice este producto para fines no previstos.
- No deje el aparato desatendido mientras está en funcionamiento.
- No coloque ninguno de los siguientes materiales sobre la placa del grill: papel, cartón, ropa, plástico, etc.;
- Cuando use el producto, preste atención a la superficie de la placa del grill y sus áreas circundantes, y evite quemaduras al tocarlos con los dedos desprotegidos.

¡ADVERTENCIA!

- Cuando utilice el producto, evite tocar el cable de alimentación, el panel de control y otras piezas activas con partes del cuerpo húmedas.
- Cuando use el producto, no deje que el cable de alimentación cuelgue del borde de la mesa o encimara, o que entre en contacto con objetos afilados o superficies a altas temperaturas, etc.; de este modo evitará accidentes eléctricos.
- Para evitar situaciones peligrosas, no conecte este producto a un interruptor externo con temporizador o a un sistema de mando a distancia separado.
- Desconecte el enchufe de alimentación cuando termine de usar el producto.
- Después de usar el producto, realice primero la limpieza necesaria y luego guárdelo en un ambiente seco y ventilado, protegido de la luz solar directa.
- Este producto es solo para uso doméstico.

ESPECIFICACIONES DEL PRODUCTO

Número de producto:	GCG2000M
Tensión/frecuencia nominal:	220~240 V, 50/60 HZ
Potencia nominal de la placa superior:	1000 W
Potencia nominal de la placa inferior:	1000 W
Tamaño de la placa del grill:	290 x 230 mm
Tamaño del producto:	350 x 160 x 340 mm
Tamaño del paquete:	382 x 182 x 371 mm
Peso neto:	3,9 kg
Peso bruto:	4,3 kg

COMPONENTES DEL GRILL



- A. Botón para liberar la placa superior del grill
- B. Botón para liberar la placa inferior del grill
- C. Botón de liberación de apertura completa
- D. Botón de bloqueo del grill
- E. Mando de selección de temperatura

USO DEL GRILL

Cuando conecte el grill a una toma de corriente adecuada para las especificaciones del producto, la luz de alimentación se encenderá. Gire el mando de temperatura a la posición deseada (entre 0 - 210 °C); la luz de «Ready» (listo) comenzará a parpadear. Una vez que se haya alcanzado la temperatura deseada, la luz de «Ready» quedará encendida de manera constante.

Cuando termine de usar el grill, coloque el mando de temperatura en 0 y desenchufe el cable de alimentación.

ADVERTENCIA

Antes de limpiar el aparato, el cable de alimentación debe estar desenchufado; deje enfriar la placa por completo para evitar quemaduras.

No sumerja el cable de alimentación, el enchufe o el aparato en agua o cualquier otro líquido.

No utilice objetos de limpieza metálicos, como bolas de limpieza y estropajos, para limpiar este aparato.

No utilice espátulas metálicas ni rascadores para limpiar la placa del grill.

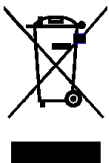
Después de cada uso, limpie las superficies interior y exterior con un paño húmedo o una esponja; en el interior del aparato hay componentes eléctricos, por lo que no se puede sumergir en agua.

Las placas se pueden sumergir en agua y también se pueden lavar en el lavavajillas.

Puede añadir una cantidad adecuada de solución de limpieza alcalina.

Después de lavar todas las piezas, séquelas con un trapo limpio para evitar la formación de óxido.

Finalmente, siga los pasos indicados para colocar las placas en el aparato y dejarlo preparado para el próximo uso.

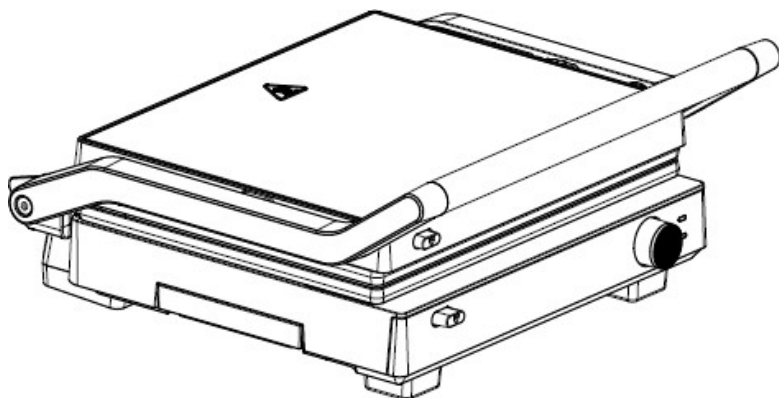


***¡Usted puede ayudar a proteger el medioambiente!
Por favor, respete la normativa local: entregue los
aparatos eléctricos que no funcionan en un centro
adecuado de eliminación de residuos.***

**LE DAMOS LAS GRACIAS Y ESPERAMOS
QUE DISFRUTE COCINANDO CON**

gorenje

gorenje



**MANUELS
D'UTILISATION
GCG2000M**

CHÈR(E) CLIENT(E)

Nous vous remercions pour votre achat. Nous sommes convaincus que vous trouverez bientôt de nombreuses preuves que vous pouvez vraiment compter sur nos produits. Ces manuels d'utilisation complets sont fournis pour simplifier l'utilisation de l'appareil.

Ces instructions vous aideront à vous familiariser avec votre nouvel appareil. Veuillez les lire attentivement avant d'utiliser l'appareil pour la première fois.

Quoi qu'il en soit, veuillez vous assurer que l'appareil vous a été livré en bon état. Si vous constatez des dommages liés au transport, contactez votre représentant commercial ou l'entrepôt régional à partir duquel le produit a été livré. Vous trouverez le numéro de téléphone à contacter sur le reçu ou dans le rapport de livraison.

Nous vous souhaitons de profiter pleinement de votre nouvel appareil électroménager.



INSTRUCTIONS D'UTILISATION

Ces instructions sont rédigées à l'intention de l'utilisateur. Une description du grill et de son utilisation y est fournie. Elles s'appliquent également à différents types d'appareils. Vous pourriez donc y trouver des descriptions de fonctions qui ne concernent pas votre appareil.



Ne touchez jamais les surfaces des éléments chauffants ni les appareils de cuisson. Ils deviendront très chauds pendant l'utilisation. Maintenez les enfants à bonne distance de l'appareil afin de garantir leur sécurité. Ils risquent en effet de se brûler !

ATTENTION !

Ce produit n'est pas adapté aux personnes dont les capacités physiques, sensorielles ou mentales sont réduites ou qui manquent d'expérience et de connaissances (y compris les enfants de moins de 8 ans), à moins qu'elles ne soient sous la surveillance d'un adulte responsable ;

- Ce produit est un appareil ménager et convient uniquement à une utilisation à domicile en intérieur ; toute utilisation à l'extérieur est proscrite ;
- Pour éviter les chocs électriques, veillez à ne pas immerger les fils, les fiches ou les appareils électriques dans l'eau ou dans d'autres liquides, et à ne pas manipuler les appareils électriques avec des mains mouillées ;
- Si le cordon d'alimentation ou l'appareil ne fonctionne pas ou présente un quelconque dommage, ne l'utilisez pas et renvoyez-le à votre revendeur agréé le plus proche pour qu'il l'inspecte ou le répare ;
- En cas d'utilisation d'appareils électriques ou de raccordement d'appareils électriques à l'alimentation électrique, il est nécessaire de veiller à ce que les enfants ne les touchent pas, afin d'éviter tout risque de blessure par électrocution ou brûlure ;
- Les accessoires fabriqués par d'autres sociétés ne doivent pas être utilisés avec cet appareil, afin de ne pas provoquer de blessures, de chocs électriques ou d'incendies ;
- Ne démontez pas, ne réparez pas et ne remontez pas l'appareil sans autorisation ;

AVERTISSEMENT !

- Avant d'utiliser le produit, si vous constatez que l'emballage est endommagé, ne l'utilisez pas et retournez-le au commerçant ou au revendeur pour qu'il procède à sa mise au rebut ;
- Avant d'utiliser l'appareil, vérifiez soigneusement la plaque signalétique située sous l'appareil afin de vous assurer que la tension de l'appareil est conforme à celle de votre domicile ;
- Ce produit n'est pas un appareil électrique mobile. Lors de son utilisation, il doit être placé sur une table plane et stable ;
- Ne placez pas l'appareil sur ou à proximité de matériaux inflammables, tels que des nappes ou des rideaux. Soyez attentif à l'environnement dans lequel vous travaillez et tenez vous à l'écart des substances explosives ;
- Ne placez pas le produit à proximité de cuisinières électriques ou à gaz fonctionnant à haute température, et ne le placez pas dans un four en marche ;
- N'utilisez pas l'appareil sous une armoire ou un local électrique afin d'éviter tout risque d'incendie ;
- Ne placez pas l'appareil contre un mur ou d'autres équipements, laissez un espace d'au moins 10 cm à l'arrière et sur les côtés, laissez un espace d'au moins 10 cm au-dessus de l'appareil et ne placez pas d'autres objets sur l'appareil ;
- N'utilisez pas ce produit à d'autres fins que celles spécifiées dans ce manuel.
- N'utilisez pas le produit à des fins inappropriées ;
- Ne laissez pas le produit en marche sans surveillance ;
- Ne placez aucun des matériaux suivants sur la plaque du grill : papier, carton, vêtements, plastique, etc.;
- Lors de l'utilisation de l'appareil, faites attention à la surface à haute température de la plaque du grill et aux zones environnantes, et ne touchez pas directement avec vos doigts pour éviter de vous brûler ;

AVERTISSEMENT !

- Lors de l'utilisation de l'appareil, ne touchez pas le cordon d'alimentation, le panneau de commande et les autres parties sous tension avec des membres humides ;
- Lors de l'utilisation du produit, afin d'éviter tout accident électrique, veillez à ce que le cordon d'alimentation ne pende pas sur le bord de la table ou du comptoir, n'entre pas en contact avec des objets pointus ou des surfaces à haute température, etc. ;
- Ne connectez pas ce produit à une minuterie externe ou à un système de commande à distance séparé afin d'éviter toute situation à risque ;
- Débranchez la fiche d'alimentation lorsque vous avez fini d'utiliser le produit.
- Après avoir utilisé le produit, effectuez d'abord le nettoyage approprié, stockez-le dans un environnement sec et ventilé, à l'abris de la lumière directe du soleil ;
- Ce produit est uniquement destiné à un usage domestique.

SPÉCIFICATIONS DU PRODUIT

Référence :	GCG2000M
Tension/fréquence nominale	220-240 V, 50/60 Hz
Puissance nominale de la plaque supérieure :	1 000 W
Puissance nominale de la plaque inférieure :	1 000 W
Taille de la plaque du grill :	290 x 230 mm
Dimensions du produit :	350 x 160 x 340 mm
Dimensions de l'emballage :	382 x 182 x 371 mm
Poids net :	3,9 kg
Poids brut :	4,3 kg

COMPOSANTS DU GRILL



- A. Bouton de déverrouillage de la plaque supérieure du grill
- B. Bouton de déverrouillage de la plaque inférieure du grill
- C. Bouton de déverrouillage complet
- D. Bouton de verrouillage du grill
- E. Sélecteur de température

UTILISATION DU GRILL

Le voyant d'alimentation s'allume une fois que le grill est branché à une prise de courant appropriée, conformément aux spécifications du produit. Tournez le sélecteur de température sur la position souhaitée (0 à 210 degrés Celsius) et le voyant Ready se met à clignoter. Une fois que la température souhaitée est atteinte, le voyant Ready reste fixe.

Une fois les cuissons terminées, réglez le bouton de température sur 0 et débranchez le cordon d'alimentation !

AVERTISSEMENT

Avant de procéder au nettoyage, le cordon d'alimentation doit être débranché ; attendez et laissez refroidir complètement la plaque pour éviter les brûlures.

Ne plongez pas le cordon d'alimentation, la fiche ou l'ensemble de l'appareil dans de l'eau ou d'autres liquides.

Lors du nettoyage, n'utilisez pas d'objets métalliques, tels que des boules de nettoyage ou des tampons à récurer.

Lors du nettoyage, n'utilisez pas de spatules ou de grattoirs métalliques pour nettoyer la plaque du grill.

Après chaque utilisation, essuyez les surfaces intérieures et extérieures avec un chiffon ou une éponge humide ; le dispositif contient un corps chargé, il ne peut donc pas être plongé dans l'eau.

Les plaques peuvent être immergées dans l'eau pour être nettoyées ; elles peuvent également être nettoyées au lave-vaisselle.

Lors du nettoyage, vous pouvez ajouter une quantité adéquate de solution de nettoyage alcaline.

Une fois toutes les pièces nettoyées, séchez-les avec un chiffon propre pour éviter l'oxydation et la rouille.

Enfin, en suivant la procédure appropriée, remplacez les plaques dans l'appareil en vue de la prochaine utilisation.



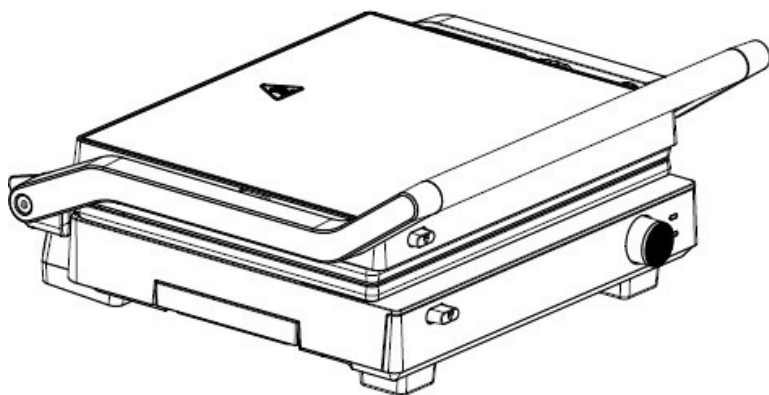
Vous pouvez contribuer à la protection de l'environnement !

Veillez respecter les réglementations locales : déposez l'équipement électrique hors d'usage dans un centre d'élimination des déchets approprié.

MERCI ET BONNES GRILLADES AVEC

gorenje

gorenje



**KORISNIČKI PRIRUČNICI
GCG2000M**

POŠTOVANI KUPCI

Iskreno Vam zahvaljujemo na kupnji. Vjerujemo da ćete uskoro pronaći mnoštvo razloga kako se zaista možete osloniti na naše proizvode. Za lakše rukovanje uređajem prilažemo ove opsežne upute za uporabu.

Upute bi vam trebale pomoći u upoznavanju s vašim novim uređajem. Molimo vas da ih pažljivo pročitate prije prve uporabe.

Najprije provjerite jeste li primili neoštećen uređaj. Uočite li oštećenja nastala tijekom transporta, obratite se Vašem prodavaču ili kontaktirajte regionalno skladište iz kojeg je proizvod isporučen. Telefonski kontakt broj pronaći ćete na računu ili dostavnici.

Želimo Vam ugodno iskustvo s Vašim novim kućanskim uređajem.



UPUTE ZA UPORABU

Ove upute namijenjene su korisniku.

Opisuju roštilj i njegovu uporabu. Također se primjenjuju na različite vrste uređaja, stoga možete pronaći neke opise funkcija koji se možda ne odnose na vaš uređaj.



Nikada ne dodirujte površine uređaja za zagrijavanje ili pečenje. Postat će vruće tijekom rada. Držite djecu na sigurnoj udaljenosti. Postoji opasnost od opekлина!

UPOZORENJE!

Ovaj proizvod nije namijenjen osobama sa smanjenim fizičkim, osjetilnim ili mentalnim sposobnostima ili nedostatkom iskustva i znanja (uključujući djecu mlađu od 8 godina), osim ako su pod nadzorom odrasle osobe;

- Ovaj proizvod je kućanski uređaj i prikladan je samo za uporabu u zatvorenom prostoru kod kuće; svaka vanjska uporaba je zabranjena;
- Kako biste spriječili strujni udar, nemojte uranjati žice, utikače ili električne uređaje u vodu ili druge tekućine i nemojte rukovati električnim uređajima mokrim rukama;
- Ako se kabel za napajanje ili uređaj pokvari ili je na bilo koji način oštećen, nemojte ga koristiti i vratite uređaj najbližoj ovlaštenoj servisnoj agenciji na pregled ili popravak;
- Prilikom uporabe električnih uređaja ili spajanja električnih uređaja na napajanje potrebno je spriječiti da ih djeca dodiruju kako bi se izbjegle ozljede uzrokovane strujnim udarom ili opeklinama;
- Uz ovaj uređaj ne smije se koristiti pribor koji nije isporučen od strane naše tvrtke kako ne bi došlo do nepotrebne ozljede, strujnog udara i požara;
- Nemojte rastavljati, popravljati ili ponovno postavljati uređaj bez odobrenja;

UPOZORENJE!

- Prije uporabe proizvoda, ako se utvrdi da je paket oštećen, nemojte ga koristiti; vratite ga prodavatelju ili distributeru na zbrinjavanje;
- Prije uporabe proizvoda pažljivo provjerite natpisnu pločicu na dnu uređaja kako biste provjerili je li napon uređaja u skladu s naponom vašeg kućanstva;
- Ovaj proizvod nije pomični električni uređaj. Kada se koristi, treba ga postaviti na ravan i stabilan stol;
- Ne stavljajte uređaj na ili u blizini zapaljivih materijala, kao što su stolnjaci ili zavjese. Obratite pažnju na okolno radno okruženje i držite uređaj dalje od eksplozivnih materijala;
- Ne stavljajte proizvod blizu visokotemperaturnih plinskih i električnih peći niti u uključenu pećnicu;
- Nemojte koristiti proizvod ispod električnog ormara kako biste izbjegli požar;
- Ne stavljajte proizvod uz zid ili druge proizvode, ostavite najmanje 10 cm prostora na stražnjoj i bočnoj strani, ostavite najmanje 10 cm prostora iznad proizvoda i ne stavljajte druge proizvode na proizvod;
- Nemojte koristiti ovaj proizvod u bilo koju drugu svrhu osim onih navedenih u ovom priručniku.
- Nemojte koristiti proizvod u svrhe za koje nije predviđen;
- Ne ostavljajte proizvod da radi bez nadzora;
- Nemojte stavljati bilo koji od sljedećih materijala na ploču roštilja: papir, karton, odjeću i plastiku itd.;
- Prilikom uporabe proizvoda obratite pozornost na vrlo zagrijanu površinu ploče roštilja i okolna područja te izbjegavajte dodirivanje golim prstima kako ne biste zadobili opekline;

UPOZORENJE!

- Prilikom uporabe proizvoda nemojte dodirivati kabel za napajanje, upravljačku ploču i druge dijelove pod naponom mokrim dijelovima tijela;
- Pri uporabi proizvoda ne dopustite da kabel za napajanje visi na rubu stola ili pulta, dodiruje oštre predmete ili vruće površine itd., kako biste izbjegli nesreće uzrokovane električnom strujom;
- Nemojte spajati ovaj proizvod na vanjski tajmer ili zasebni sustav daljinskog upravljanja kako biste izbjegli opasne situacije;
- Kad završite s uporabom proizvoda, odspojite utikač iz utičnice.
- Nakon uporabe proizvoda, najprije ga očistite, čuvajte na suhom, prozračenom mjestu i izbjegavajte izravnu sunčevu svjetlost;
- Ovaj je proizvod namijenjen samo za kućnu uporabu.

SPECIFIKACIJE PROIZVODA

Broj proizvoda:	GCG2000M
Nazivni napon/frekvencija:	220-240 V/50-60 Hz
Nazivna snaga gornje ploče:	1000 W
Nazivna snaga donje ploče:	1000 W
Veličina ploče roštilja:	290 x 230 mm
Veličina proizvoda:	350 x 160 x 340 mm
Veličina pakiranja:	382 x 182 x 371 mm
Neto težina:	3,9 kg
Bruto težina:	4,3 kg

DIJELOVI ROŠTILJA



- A. Gumb za otpuštanje gornje ploče roštilja
- B. Gumb za otpuštanje donje ploče roštilja
- C. Gumb za potpuno otvaranje
- D. Gumb za zaključavanje roštilja
- E. Regulator temperature

UPORABA ROŠTILJA

Nakon što spojite roštilj na ispravnu utičnicu na temelju specifikacija proizvoda, uključit će se svjetlo napajanja. Okrenite regulator temperature u željeni položaj (0 - 210 stupnjeva Celzijusa) i indikator spremnosti počat će treperiti. Indikator spremnosti stalno će svijetliti kada se dosegne željena temperatura.

Kad završite s pečenjem na roštilju, podesite regulator temperature na 0 i isključite kabel za napajanje!

UPOZORENJE

Prije čišćenja, kabel za napajanje mora biti odspojen; pričekajte i potpuno ohladite ploču kako biste izbjegli opekline.

Nemojte uranjati kabel za napajanje, utikač ili uređaj u vodu ili druge tekućine.

Prilikom čišćenja nemojte koristiti metalne predmete za čišćenje, kao što su kuglice za čišćenje i jastučići za ribanje.

Prilikom čišćenja nemojte koristiti metalne lopatice i strugače za čišćenje ploče roštilja.

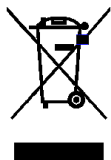
Nakon svake uporabe, obrišite unutarnju i vanjsku površinu vlažnom krpom ili spužvom; unutra se nalazi kućište s električnim nabojem, tako da se ne može potopiti u vodu.

Ploče se mogu uroniti u vodu kako biste ih očistili; također se mogu prati u perilici posuđa.

Prilikom čišćenja možete dodati odgovarajuću količinu alkalne otopine za čišćenje.

Nakon što očistite sve dijelove, osušite ih čistom krpom kako biste spriječili oksidaciju i hrđu.

Na kraju, u skladu s ispravnim koracima, stavite ploče u kućište za sljedeću uporabu.

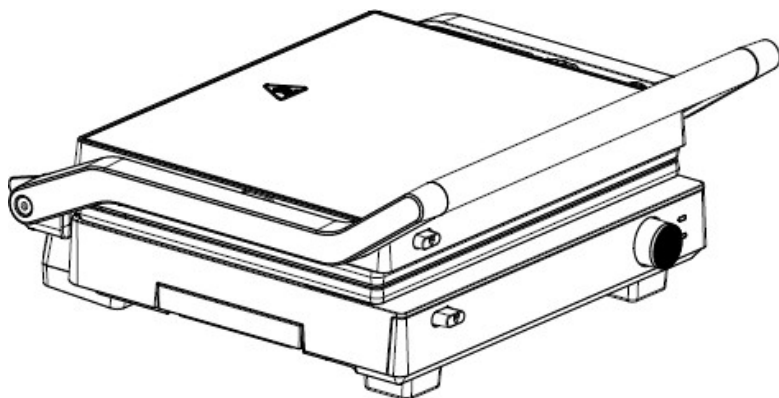


***Možete pomoći zaštititi okoliš!
Molimo vas da poštuju lokalne propise:
pokvarenu električnu opremu predajte u
odgovarajući centar za odlaganje otpada.***

**HVALA VAM I UŽIVAJTE U ROŠTILJANJU
UZ**

gorenje

gorenje



**MANUALI UTENTE
GCG2000M**

GENTILE CLIENTE

Ti ringraziamo sinceramente per il tuo acquisto. Siamo sicuri che scoprirai presto di poter davvero fare affidamento sui nostri prodotti. Per facilitare l'uso dell'elettrodomestico, alleghiamo queste esaurienti istruzioni per l'uso.

Le istruzioni ti aiuteranno a familiarizzare con il tuo nuovo elettrodomestico. Si prega di leggerle attentamente prima di utilizzare l'apparecchio per la prima volta.

In ogni caso assicurarsi che l'apparecchio sia stato fornito integro. Nel caso dovessi identificare danni subiti durante il trasporto, contatta il rappresentante di vendita o il magazzino regionale dal quale è stato spedito il prodotto. Troverai il numero di telefono sulla ricevuta o sul rapporto di consegna.

Ti auguriamo un piacevole utilizzo del tuo nuovo elettrodomestico.



ISTRUZIONI PER L'USO

Queste istruzioni sono destinate all'utente.

Descrivono la griglia e come usarla. Inoltre, si applicano a diversi tipi di elettrodomestici, pertanto è possibile che si trovino descrizioni di funzioni che potrebbero non essere applicabili al proprio elettrodomestico.



Non toccare mai le superfici di riscaldamento degli apparecchi di cottura. Queste diventeranno calde durante il funzionamento. Tenere i bambini a distanza di sicurezza. Pericolo di ustione!

ATTENZIONE!

Questo prodotto non è adatto a persone con ridotte capacità fisiche, sensoriali o mentali o con mancanza di esperienza e conoscenza (compresi bambini di età inferiore a 8 anni), a meno che non siano sotto la supervisione di un adulto con condotta civile;

- Questo prodotto è un elettrodomestico ed è adatto solo per l'uso in ambienti interni domestici; è vietato qualsiasi utilizzo all'aperto;
- Per evitare scosse elettriche, non immergere cavi, spine o elettrodomestici in acqua o altri liquidi e non utilizzare gli elettrodomestici con le mani bagnate;
- Se il cavo di alimentazione o l'apparecchio si guasta o è danneggiato in qualsiasi modo, non utilizzarlo e restituirlo al più vicino centro di assistenza autorizzato per l'ispezione o la riparazione;
- Quando si utilizzano elettrodomestici o si collegano elettrodomestici all'alimentazione, è necessario evitare che i bambini li tocchino, per evitare lesioni personali causate da scosse elettriche o ustioni;
- Gli accessori non forniti dalla nostra azienda non devono essere utilizzati in questo elettrodomestico, per non causare inutili lesioni personali, scosse elettriche e incendi;
- Non smontare, riparare o rimontare l'elettrodomestico senza autorizzazione;

ATTENZIONE!

- Prima di utilizzare il prodotto, se la confezione risulta danneggiata, non utilizzarlo; restituirlo al rivenditore o concessionario per lo smaltimento;
- Prima di utilizzare il prodotto, controllare con attenzione la targhetta di identificazione posta sul fondo dell'apparecchio per verificare che il voltaggio dell'apparecchio corrisponda a quello della propria abitazione;
- Questo prodotto non è un apparecchio elettrico mobile. Quando è in uso, deve essere posizionato su un tavolo piano e stabile;
- Non posizionare l'elettrodomestico sopra o vicino a materiali infiammabili, come tovaglie o tende. Prestare attenzione all'ambiente operativo circostante e tenere lontano da materiali esplosivi;
- Non posizionare il prodotto vicino a fornelli a gas ed elettrici ad alta temperatura e non collocarlo in un forno funzionante;
- Non utilizzare il prodotto sotto l'armadio elettrico o il ripostiglio per evitare incendi;
- Non posizionare il prodotto contro il muro o contro altri prodotti, lasciare almeno 10 cm di spazio sul retro e sui lati, lasciare almeno 10 cm di spazio sopra il prodotto e non appoggiare altri prodotti su di esso;
- Non utilizzare questo prodotto per scopi diversi da quelli specificati in questo manuale.
- Non utilizzare il prodotto per scopi non previsti;
- Non lasciare il prodotto in funzione incustodito;
- Non mettere nessuno dei seguenti materiali sulla piastra grill: carta, cartone, indumenti e plastica, ecc.;
- Quando si utilizza il prodotto, prestare attenzione alle alte temperature della superficie della piastra grill e alle aree circostanti ed evitare di scottarsi toccandole con le dita nude;

ATTENZIONE!

- Quando si utilizza il prodotto, non toccare il cavo di alimentazione, il pannello di controllo e altre parti sotto tensione con parti del corpo bagnate;
- Quando si utilizza il prodotto, non lasciare che il cavo di alimentazione penda dal bordo del tavolo o del bancone, tocchi oggetti appuntiti o superfici ad alta temperatura, ecc., per evitare incidenti elettrici;
- Non collegare questo prodotto a un timer esterno o a un sistema di controllo remoto separato per evitare situazioni pericolose;
- Scollegare la spina di alimentazione al termine dell'utilizzo del prodotto.
- Dopo aver utilizzato il prodotto, eseguire prima la pulizia necessaria, conservare in un ambiente asciutto e ventilato ed evitare la luce solare diretta;
- Questo prodotto è solo per uso domestico.

SPECIFICHE DEL PRODOTTO

Numero prodotto:	GCG2000M
Tensione/frequenza nominale:	220-240 V~, 50/60 Hz
Potenza nominale piastra superiore:	1000 W
Potenza nominale piastra inferiore:	1000 W
Dimensione piastra grill:	290 x 230 mm
Dimensioni del prodotto:	350 x 160 x 340 mm
Dimensioni della confezione:	382 x 182 x 371 mm
Peso netto:	3,9 Kg
Peso lordo:	4,3 Kg

COMPONENTI DELLA GRIGLIA



- A. Pulsante di rilascio della piastra grill
- B. Pulsante di rilascio della piastra grill
- C. Pulsante di rilascio completamente aperto
- D. Pulsante di blocco della griglia
- E. Manopola della temperatura

UTILIZZO DELLA GRIGLIA

Una volta collegata la griglia alla presa di corrente corretta in base alle specifiche del prodotto, la spia dell'alimentazione si accenderà. Ruotare la manopola della temperatura sulla posizione desiderata (0 - 210 gradi Celsius) e la spia che indica il raggiungimento della temperatura inizierà a lampeggiare. Una volta che la temperatura desiderata è stata raggiunta, la spia si illuminerà fissa.

Una volta terminata la cottura, impostare la manopola della temperatura su 0 e scollegare il cavo dell'alimentazione!

AVVISO

Prima di procedere alla pulizia, è necessario scollegare il cavo di alimentazione; attendere che la piastra si raffreddi completamente per evitare ustioni.

Non immergere il cavo di alimentazione, la spina o l'intero elettrodomestico in acqua o altri liquidi.

Durante la pulizia, non utilizzare oggetti metallici, come palline per la pulizia e spugnette abrasive.

Durante la pulizia, non utilizzare spatole e raschietti metallici per pulire la piastra grill.

Dopo ogni utilizzo, pulire le superfici interne ed esterne con un panno o una spugna umidi; all'interno è presente un corpo carico, quindi non può essere immerso nell'acqua.

Le piastre possono essere immerse in acqua per la pulizia; possono essere lavate anche in lavastoviglie.

Durante la pulizia, è possibile aggiungere una quantità adeguata di soluzione detergente alcalina.

Dopo aver pulito tutte le parti, asciugarle con uno straccio pulito per prevenire l'ossidazione e la ruggine.

Infine, seguendo i passaggi corretti, inserire le piastre nella struttura per l'utilizzo successivo.

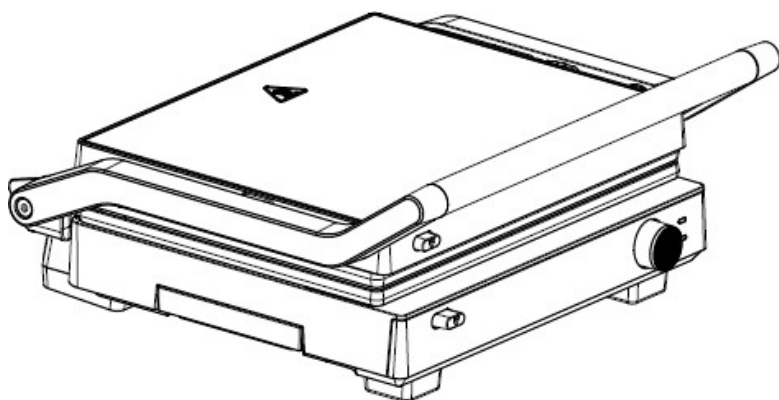


***Puoi contribuire a proteggere l'ambiente!
Ricordati di rispettare le normative locali:
consegna le apparecchiature elettriche non
funzionanti a un apposito centro di smaltimento
rifiuti***

GRAZIE E GODETEVI LA GRIGLIA CON

gorenje

gorenje



**MANUALET E
PËRDORIMIT
GCG2000M**

I DASHUR KLIENT

Ju falënderojmë për blerjen tuaj. Ne besojmë se së shpejti do të gjeni prova të mjaftueshme që vërtet mund të mbështeteni te produktet tona. Për ta bërë më të lehtë përdorimin e pajisjes, ne i bashkëngjisim këto manuale gjithëpërfshirëse udhëzimesh.

Udhëzimet do t'ju ndihmojnë të njiheni me pajisjen tuaj të re. Lexojini me kujdes para se ta përdorni pajisjen për herë të parë.

Për çdo rast, sigurohuni që pajisja ju është sjellë e padëmtuar. Nëse identifikoni ndonjë dëm transporti, kontaktoni me përfaqësuesin tuaj të shitjeve ose magazinën rajonale nga ku është dorëzuar produkti. Numrin e telefonit mund ta gjeni në raportin e pranimit ose dorëzimit.

Ju urojmë ta përdorni me shumë kënaqësi pajisjen tuaj të re shtëpiake.



UDHËZIME PËR PËRDORIMIN

Këto udhëzime janë për përdoruesit.

Ato përshkruajnë skarën dhe mënyrën e përdorimit të saj. Ato vlejné edhe për lloje të ndryshme pajisjesh elektroshtëpiake, prandaj do të gjeni disa përshkrime të funksioneve që mund të mos vlejné për pajisjen tuaj.



Mos i prekni asnjëherë sipërfaqet e pajisjeve të nxehjes ose të gatimit. Ato do të nxehen gjatë përdorimit. Mbani fëmijët në një distancë të sigurt. Ekziston rreziku i djegies!

PARALAJMËRIM!

Ky produkt nuk zbatohet për personat me aftësi të kufizuara fizike, shqisore ose mendore, ose me mungesë përvojë dhe njohurish (përfshirë fëmijët nën moshën 8 vjeç), përveç nëse janë nën mbikëqyrjen e një të rrituri me sjellje civile;

- Ky produkt është një pajisje shtëpiake dhe është i përshtatshëm vetëm për përdorim të brendshëm në shtëpi; çdo përdorim i jashtëm është i ndaluar;
- Për të parandaluar goditjen elektrike, mos i zhytni telat, spinat ose pajisjet elektrike në ujë ose lëngje të tjera dhe mos i përdorni pajisjet elektrike me duar të lagura;
- Nëse kabllloja ose pajisja elektrike prishet ose dëmtohet në ndonjë mënyrë, mos e përdorni atë dhe ktheni pajisjen në agjencinë më të afërt të autorizuar të shërbimit për inspektim ose riparim;
- Kur përdorni pajisje elektrike ose lidhni pajisjet elektrike me furnizimin me energji elektrike, mos lejoni që fëmijët t'i prekin ato, në mënyrë që të shmangni dëmtimet personale të shkaktuara nga goditja elektrike ose djegiet;
- Aksesorët që nuk ofrohen nga kompania jonë nuk duhet të përdoren në këtë pajisje, që të mos shkaktohen lëndime të panevojshme personale, goditje elektrike dhe zjarr;
- Mos e çmontoni, mos e riparoni dhe mos e ripërdorni pajisjen pa autorizim;

PARALAJMËRIM!

- Para përdorimit të produktit, nëse zbulohet se paketimi është i dëmtuar, mos e përdorni atë, por kthejeni tek shitësi me pakicë ose tregtari për asgjësim;
- Para se ta përdorni produktin, kontrolloni me kujdes pllakën e emrit në pjesën e poshtme të pajisjes për të konfirmuar se tensioni i pajisjes është në përputhje me tensionin e shtëpisë suaj;
- Ky produkt nuk është një pajisje elektrike e lëvizshme. Kur është në përdorim, duhet të vendoset në një tavolinë të niveluar dhe të qëndrueshme;
- Mos e vendosni pajisjen mbi ose pranë materialeve të ndezshme, siç janë mbulesat e tavolinës ose perdet. Kushtojini vëmendje mjedisit punues përreth dhe qëndroni larg materialeve shpërthyesë;
- Mos e vendosni produktin pranë sobave me gaz dhe atyre elektrike me temperaturë të lartë dhe nuk mund të vendoset në furrë punuese;
- Mos e përdorni produktin nën dollap elektrik ose dollap rrobash për të shmangur zjarrin;
- Mos e vendosni produktin pas muri ose produkteve të tjera, lini të paktën 10 cm hapësirë në anën e pasme dhe anësore, lini të paktën 10 cm hapësirë mbi produkt dhe mos vendosni produkte të tjera mbi produkt;
- Mos e përdorni këtë produkt për ndonjë qëllim tjetër përveç atyre të përcaktuara në këtë manual.
- Mos e përdorni produktin për qëllime që nuk janë të parapara;
- Mos e lini produktin të punojë pa mbikëqyrje;
- Mos vendosni ndonjë nga materialet në vijim në pllakën e skarës: letër, karton, veshje, plastikë etj.;
- Kur të përdorni produktin, kushtojini vëmendje sipërfaqes me temperaturë të lartë të pllakës së skarës dhe zonave përreth dhe mos e prekni me gishta për të shmangur djegien;

PARALAJMËRIM!

- Kur të përdorni produktin, mos e prekni kabllon e energjisë, panelin e kontrollit dhe pjesë të tjera me energji me pjesë të lagura të trupit;
- Për të shmangur aksidentet elektrike, kur të përdorni produktin, mos lejoni që kabloja e rrymës të varet në skajin e tavolinës ose banakut, të prekni objekte të mprehta ose sipërfaqe me temperaturë të lartë etj.;
- Për të shmangur situatat e rrezikshme, mos e lidhni këtë produkt me një ndërprerës të jashtëm me kohëmatës ose një sistem të veçantë telekomande;
- Kur të përfundoni përdorimin e produktit, shkëputni spinën nga priza.
- Pas përdorimit të produktit, së pari kryeni pastrimin e nevojshëm, ruajeni në një mjedis të thatë dhe të ajrosur dhe shmangni rrezet e drejtpërdrejta të diellit;
- Ky produkt është vetëm për përdorim shtëpiak.

SPECIFIKIMET E PRODUKTIT

Numri i produktit:	GCG2000M
Tensioni/frekuenca nominale:	220~240 V, 50/60 HZ
Fuqia nominale e pllakës së sipërme:	1000 W
Fuqia nominale e pllakës së poshtme:	1000 W
Madhësia e pllakës së skarës:	290 x 230 mm
Madhësia e produktit:	350 x 160 x 340 mm
Madhësia e paketimit:	382 x 182 x 371 mm
Pesha neto:	3,9 Kg
Pesha bruto:	4,3 Kg

KOMPONENTËT E SKARËS



- A. Butoni i lirim të pllakës së sipërme të skarës
- B. Butoni i lirim të pllakës së poshtme të skarës
- C. Butoni i lirim të hapjes së plotë
- D. Butoni i bllokimit të skarës
- E. Çelësi i temperaturës

PËRDORIMI I SKARËS

Pasi të keni lidhur skarën për të korrigjuar prizën e energjisë bazuar në specifikimet e produktit, drita e energjisë do të ndizet. Rrotulloni çelësin e temperaturës në pozicionin e dëshiruar (0 - 210 gradë Celsius) dhe drita e gatishmërisë do të fillojë të vezullojë. Pasi temperatura e dëshiruar të jetë gatë, drita e gatishmërisë do të shkëlqejë vazhdimisht.

Kur të keni mbaruar me pjekjen në skarë, vendosni çelësin e temperaturës në 0 dhe fikni kabllon e energjisë!

PARALAJMËRIM

Para pastrimit, kabloja e rrymës duhet të hiqet nga priza; qëndroni në gatishmëri dhe ftoheni plotësisht pllakën për të shmangur djegiet.

Mos e zhytni kabllon e rrymës, spinën apo tërë pajisjen në ujë ose lëngje të tjera.

Kur ta pastroni, mos përdorni objekte metalike pastrimi, siç janë topat e pastrimit dhe pecetat e kruajtjes.

Kur ta pastroni, mos përdorni lopatëza metalike kuzhine dhe kruajtëse për të pastruar pllakën e skarës.

Pas çdo përdorimi, fshini sipërfaqet e brendshme dhe të jashtme me një leckë të lagur ose sfungjer; ka një trup të ngarkuar brenda, kështu që nuk mund të zhytet në ujë.

Pllakat mund të zhyten në ujë për pastrim; gjithashtu mund të pastrohen në lavastovilje.

Kur ta pastroni, mund të shtoni një sasi të përshtatshme tretësire pastrimi alkaline.

Pasi të pastrohen të gjitha pjesët, thajini me një leckë të pastër për të parandaluar oksidimin dhe ndryshkun.

Së fundi, sipas hapave të saktë, vendosni pllakat në trup për përdorimin e ardhshëm.

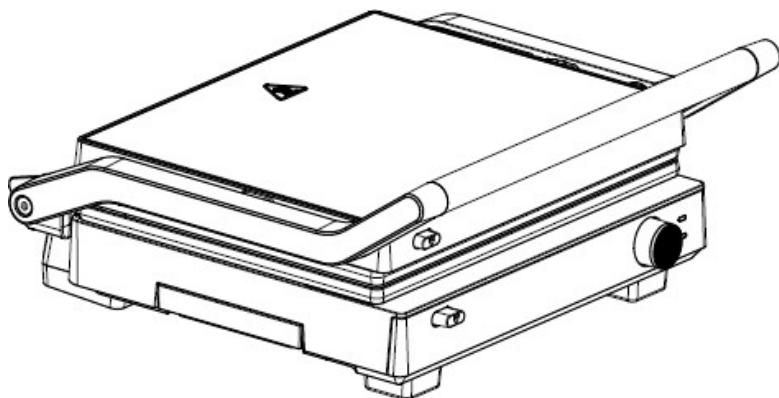


***Ju mund të ndihmoni në mbrojtjen e mjedisit!
Mos harroni të respektoni rregulloret lokale:
dorëzoni pajisjet elektrike jofunksionale në një
qendër të përshtatshme të hedhjes së
mbeturinave***

**FALEMINDERIT DHE SHIJONI PJEKJEN
NË SKARË ME**

gorenje

gorenje



**UPUTSTVA ZA
UPOTREBU
GCG2000M**

DRAGI KUPČE

Iskreno vam se zahvaljujemo na kupovini. Verujemo da ćete uskoro pronaći dovoljno dokaza o tome da se zaista možete osloniti na naše proizvode. Da bi upotreba uređaja bila lakša, prilažemo ovo sveobuhvatno uputstvo za upotrebu.

Uputstva bi trebalo da vam pomognu da se upoznate sa novim uređajem. Molimo vas da ih pažljivo pročitate pre nego što prvi put upotrebite uređaj.

U svakom slučaju, molimo vas da se uverite da vam je uređaj isporučen neoštećen. Ako otkrijete oštećenja nastala u toku transporta, obratite se prodajnom predstavniku ili regionalnom skladištu odakle je proizvod isporučen. Broj telefona ćete pronaći na računima ili izveštaju o isporuci.

Želimo vam puno zadovoljstva uz vaš novi kućni uređaj.

UPUTSTVO ZA
UPOTREBU

Ova uputstva su namenjena korisniku. Opisuju gril i kako se koristi. Primenjuju se na različite vrste uređaja; zbog toga ćete možda pronaći neke opise funkcija koje se možda ne odnose na vaš uređaj.



Nikada ne dodirujte površine uređaja za grejanje ili pečenje. One će postati vruće tokom rada. Držite decu na bezbednoj udaljenosti. Postoji rizik od opekotina!

UPOZORENJE!

Ovaj proizvod ne smeju koristiti osobe sa smanjenim fizičkim, senzornim ili mentalnim sposobnostima ili nedostatkom iskustva i znanja (uključujući decu mlađu od 8 godina), osim ako su pod nadzorom odrasle osobe;

- Ovaj proizvod je kućni uređaj i pogodan je samo za upotrebu u zatvorenom prostoru u kući; svaka upotreba na otvorenom je zabranjena;
- Da biste sprečili strujni udar, ne potapajte kabl, utikač ili električni uređaj u vodu ili druge tečnosti i ne rukujte električnim uređajima mokrim rukama;
- Ako je kabl za napajanje ili uređaj neispravan ili oštećen, nemojte ga koristiti i vratite uređaj u najbliži ovlašćeni servis na pregled ili popravku;
- Prilikom korišćenja električnih uređaja ili priključivanja električnih uređaja na napajanje, potrebno je sprečiti da ih deca dodiruju, kako bi se izbegle lične povrede izazvane strujnim udarom ili opekotinama;
- Dodaci koje nije obezbedila naša kompanija ne smeju se koristiti u ovom uređaju, kako ne bi došlo do nepotrebne telesne povrede, strujnog udara ili požara;
- Nemojte rastavljati, popravljati ili ponovo postavljati uređaj bez odobrenja;

UPOZORENJE!

- Ako se utvrdi da je paket oštećen pre upotrebe proizvoda, nemojte ga koristiti; vratite ga prodavcu ili distributeru;
- Pre upotrebe proizvoda, pažljivo proverite natpisnu pločicu na dnu uređaja kako biste potvrdili da je napon uređaja u skladu sa naponom vašeg domaćinstva;
- Ovaj proizvod nije pokretni električni uređaj. Kada se koristi, treba ga postaviti na ravnu i stabilnu površinu;
- Ne postavljajte uređaj na ili u blizini zapaljivih materijala, kao što su stolnjaci ili zavese. Obratite pažnju na radno okruženje i držite se dalje od eksplozivnih materijala;
- Ne stavljajte proizvod blizu visokotemperaturnih gasnih i električnih peći ili u rernu koja je u funkciji;
- Nemojte koristiti proizvod ispod električnog ormarića ili ormara kako biste izbegli požar;
- Ne stavljajte proizvod na zid ili na druge proizvode, ostavite najmanje 10 cm prostora na zadnjoj i bočnim stranama, najmanje 10 cm prostora iznad proizvoda i ne stavljajte druge proizvode na proizvod;
- Nemojte koristiti ovaj proizvod u bilo koju drugu svrhu osim onih opisanim u ovom uputstvu.
- Nemojte koristiti proizvod u nenamenske svrhe;
- Ne ostavljajte proizvod da radi bez nadzora;
- Nemojte stavljati nijedan od sledećih materijala na ploču grila: papir, karton, odeću i plastiku itd.;
- Kada koristite proizvod, obratite pažnju na visoku temperaturu ploče grila i okolnih područja i izbegavajte dodirivanje golim prstima da ne biste zadobili opekotine;

UPOZORENJE!

- Kada koristite proizvod, ne dodirujte kabl za napajanje, kontrolnu tablu i druge delove pod naponom mokrim delovima tela;
- Kada koristite proizvod, ne dozvolite da kabl za napajanje visi na ivici stola ili radne ploče, dodiruje oštre predmete ili vruće površine itd., da biste izbegli nesreće uzrokovane strujom;
- Ne povezujte ovaj uređaj sa spoljnim prekidačem za tajmer ili posebnim sistemom daljinskog upravljanja da biste izbegli opasne situacije;
- Isključite utikač iz utičnice kada završite sa korišćenjem proizvoda.
- Nakon upotrebe proizvoda, očistite uređaj; čuvajte ga u suvom, provetrenom okruženju dalje od direktne sunčeve svetlosti;
- Ovaj proizvod je namenjen samo za kućnu upotrebu.

SPECIFIKACIJE PROIZVODA

Broj proizvoda:	GCG2000M
Nazivni napon/frekvencija:	220~240 V, 50/60 HZ
Nazivna snaga gornje ploče:	1000 W
Nazivna snaga donje ploče:	1000 W
Veličina ploče grila:	290 x 230 mm
Veličina proizvoda:	350 x 160 x 340 mm
Veličina pakovanja:	382 x 182 x 371 mm
Neto težina: Bruto	3,9 kg
težina:	4,3 kg

KOMPONENTE GRILA



- A. Dugme za otpuštanje gornje ploče grila
- B. Dugme za otpuštanje donje ploče grila
- C. Dugme za potpuno otvaranje
- D. Dugme za zaključavanje grila
- E. Dugme za temperaturu

KORIŠĆENJE GRILA

Kada priključite gril na ispravnu utičnicu u skladu sa specifikacijama proizvoda, svetlo za napajanje će biti uključeno. Okrenite dugme za temperaturu u željeni položaj (0 - 210 stepeni Celzijusa) i svetlo spremnosti će početi da treperi. Kada je postignuta željena temperatura, svetlo spremnosti će stalno svetliti.

Kada završite sa grilovanjem, podesite dugme za temperaturu na 0 i isključite kabl za napajanje!

UPOZORENJE

Pre čišćenja kabl za napajanje mora biti isključen; sačekajte da se ploče potpuno ohlade kako biste izbegli opekotine.

Nemojte uranjati kabl za napajanje, utikač ili ceo uređaj u vodu ili druge tečnosti.

Prilikom čišćenja nemojte koristiti metalne predmete za čišćenje, kao što su loptice za čišćenje ili jastučići za ribanje.

Prilikom čišćenja nemojte koristiti metalne lopatice i strugače za čišćenje ploče grila.

Nakon svake upotrebe obrišite unutrašnju i spoljnu površinu vlažnom krpom ili sunđerom; unutra se nalazi telo sa naelektrisanjem, tako da se ne može natopiti vodom.

Ploče se mogu uroniti u vodu zbog čišćenja; takođe se mogu prati u mašini za pranje sudova.

Prilikom čišćenja može se koristiti odgovarajuća količina alkalne tečnosti za čišćenje.

Nakon čišćenja svih delova, osušite ih čistom krpom kako biste sprečili oksidaciju i stvaranje rđe.

Na kraju, pratite odgovarajuće korake za stavljanje ploča u kućište za sledeću upotrebu.

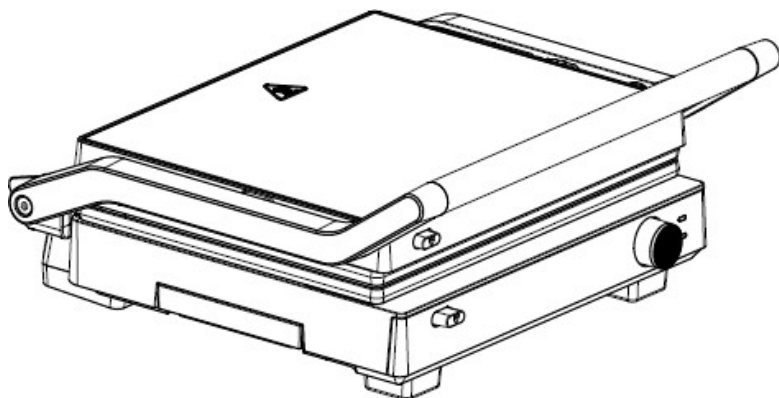


***Možete pomoći u zaštiti životne sredine!
Ne zaboravite da poštujete lokalne propise:
predajte električnu opremu koja ne radi u
odgovarajući centar za odlaganje otpada.***

**HVALA VAM I UŽIVAJTE U GRILOVANJU
UZ**

gorenje

gorenje



**ІНСТРУКЦІЇ З
ЕКСПЛУАТАЦІЇ
GCG2000M**

ШАНОВНИЙ ПОКУПЦЮ!

Щиро дякуємо за покупку. Сподіваємося, що невдовзі ви отримаєте достатньо доказів надійності нашої продукції. Щоб полегшити користування приладом, ми додаємо докладні інструкції з експлуатації.

Інструкції допоможуть ознайомитися з новим приладом. Будь ласка, перш ніж увімкнути прилад уперше, уважно їх прочитайте.

У будь-якому випадку, перевірте, чи прилад прибув до вас неушкодженим. Якщо виявлено пошкодження внаслідок транспортування, зверніться до свого торгового представника або на регіональний склад, звідки було доставлено товар. Номер телефону вказано на квитанції або у транспортній накладній.

Бажасмо отримати максимум задоволення від користування новим побутовим приладом.



ІНСТРУКЦІЇ З ЕКСПЛУАТАЦІЇ

Ці інструкції призначені для користувача.

В них наведено опис грилю та правила користування ним. Вони також стосуються різних типів приладів, тому можуть містити опис деяких функцій, не передбачених у вашому приладі.



Ніколи не торкайтеся нагрівальних або варильних поверхонь. Під час роботи вони сильно нагріваються. Слідкуйте за тим, щоб діти знаходилися на безпечній відстані. Існує ризик опіку!

ПОПЕРЕДЖЕННЯ!

Цей виріб не призначений для осіб з обмеженими фізичними, сенсорними або розумовими можливостями чи недостатнім досвідом і знаннями (зокрема для дітей молодше 8 років), якщо тільки вони не перебувають під наглядом дорослого, який дотримується правил поведінки;

- Цей виріб є побутовим приладом і придатний лише для використання в приміщенні; використання поза приміщенням заборонено;
- Щоб запобігти ураженню електричним струмом, не занурюйте дроти, штепсельні вилки або електроприлади у воду або інші рідини, а також не торкайтеся до електроприладів мокрими руками;
- Якщо шнур живлення чи прилад несправний або має ознаки пошкодження, не використовуйте його та поверніть прилад до найближчого авторизованого сервісного центру для перевірки або ремонту;
- Під час використання електроприладів або підключення електроприладів до електромережі, щоб уникнути травм, спричинених ураженням електричним струмом або опіками, слід запобігти можливості торкання до них дітьми;
- Щоб уникнути зайвих травм, ураження електричним струмом і пожежі, використовуйте з цим приладом лише комплектне приладдя, надане компанією-виробником;
- Не розбирайте, не ремонтуйте та не модифікуйте прилад без дозволу;

ПОПЕРЕДЖЕННЯ!

- Якщо упаковка пошкоджена, не використовуйте виріб, поверніть його продавцю або дилеру для утилізації;
- Перед використанням виробу уважно перевірте табличку на нижній панелі приладу, аби переконатися, що напруга приладу відповідає напрузі у побутовій електромережі;
- Цей виріб не призначений для пересування. Під час використання він повинен стояти на рівному і стійкому столі;
- Не ставте прилад на легкозаймисті матеріали або поруч із ними, наприклад, на скатертини або поруч зі шторами. Звертайте увагу на навколишнє середовище експлуатації, тримайте подалі від вибухонебезпечних матеріалів;
- Не ставте виріб поблизу гарячих газових та електричних плит, а також не можна розташовувати його у працюючій духовці;
- Щоб уникнути пожежі, не використовуйте виріб під електричною шафою або електрощитом;
- Не ставте виріб впритул до стіни або інших предметів, залиште принаймні 10 см вільного простору ззаду, збоку виробу та над ним, не ставте інші предмети на виріб;
- Не використовуйте цей виріб з будь-якою іншою метою, окрім зазначеної в цій інструкції.
- Не використовуйте виріб не за призначенням;
- Не залишайте виріб без нагляду;
- Не кладіть на решітку гриля жодні з перелічених матеріалів: папір, картон, одяг, пластик тощо;;
- Під час використання виробу пам'ятайте про гарячу поверхню решітки гриля та прилеглих ділянок – не торкайтеся їх голими пальцями, щоб не отримати опік;

ПОПЕРЕДЖЕННЯ!

- Під час використання виробу не торкайтеся шнура живлення, панелі керування та інших струмопровідних частин мокрими частинами тіла;
- Щоб уникнути ураження електричним струмом, стежте за тим, щоб шнур живлення не звисав з краю столу або стійки, не торкався гострих предметів або гарячих поверхонь тощо;
- Щоб уникнути небезпечних ситуацій, не підключайте цей виріб до зовнішнього вимикача з таймером або окремої системи дистанційного керування;
- Після користування виймайте штепсельну вилку з розетки.
- Після користування очистіть виріб, зберігайте його в сухому, провітрюваному приміщенні та захищайте від потрапляння на нього прямих сонячних променів;
- Цей виріб призначений лише для побутового використання.

ТЕХНІЧНІ ХАРАКТЕРИСТИКИ

Номер виробу:	GCG2000M
Номінальна напруга/частота:	220 ~ 240 В, 50/60 Гц
Номінальна потужність верхньої решітки:	1000 Вт
Номінальна потужність нижньої решітки:	1000 Вт
Розмір решітки гриля:	290 x 230 мм
Розмір виробу:	350 x 160 x 340 мм
Розмір упаковки:	382 x 182 x 371 мм
Вага нетто:	3,9 кг
Вага брутто:	4,3 кг

КОМПЛЕКТУЮЧІ ГРИЛЯ



- A. Кнопка відкриття верхньої решітки
- B. Кнопка відкриття нижньої решітки
- C. Кнопка загального відкриття
- D. Кнопка блокування гриля
- E. Ручка регулювання температури

ВИКОРИСТАННЯ ГРИЛЯ

Якщо підключити гриль до електричної розетки відповідно до технічних характеристик виробу, засвітиться індикатор живлення. Поверніть ручку температури в потрібне положення (0 – 210 градусів за Цельсієм) – індикатор готовності почне блимати. Як тільки пристрій нагріється до потрібної температури, індикатор «Готово» буде світитися постійно.

Коли закінчите смажити, встановіть ручку температури на 0 і відключіть шнур живлення!

ПОПЕРЕДЖЕННЯ

Перед тим, як чистити виріб, витягніть шнур живлення з розетки; щоб уникнути опіків, зачекайте поки решітка повністю охолоне.

Не занурюйте шнур живлення, штепсельну вилку або весь прилад у воду або інші рідини.

Під час очищення не використовуйте металеві предмети, наприклад, кульки для чищення та скребки.

Під час очищення решіток гриля не використовуйте металеві лопатки та металеві щітки.

Після кожного використання протирайте внутрішню і зовнішню поверхні вологою ганчіркою або губкою; всередині корпусу накопичується електричний заряд, тому виріб не можна замочувати у воді.

Решітки можна занурювати у воду для очищення, а також мити в посудомийній машині.

Під час очищення можна додати достатню порцію лужного мийного розчину.

Після очищення всіх деталей витріть їх чистою ганчіркою, щоб запобігти окисленню та іржі.

Нарешті, дотримуючись відповідних вказівок, вставте решітки в корпус для використання в майбутньому.



Ви можете допомогти захистити навколишнє середовище!

Будь ласка, пам'ятайте про дотримання місцевих правил: здайте неробоче електрообладнання у відповідний центр утилізації відходів.

**ДЯКУЄМО ТА БАЖАЄМО ПРИЄМНОГО
СМАЖЕННЯ З**

gorenje