



YOU CAN TRUST



YOU CAN TRUST

INSTRUCTIONS MANUAL



Skyfood Equipament LLC

OFFICE

175 SW 7th Street - Suite # 2416
Miami, FL 33130

1-800-503-7534 | 305-868-1603

UG0022 - ENGLISH/ESPAÑOL

Data de Revisão: 27/02/2023



DMS-30

- BESIDES THIS EQUIPMENT, A COMPLETE RANGE OF OTHER PRODUCTS ARE MANUFACTURED, CONSULT OUR DEALERS
- DUE TO THE CONSTANT IMPROVEMENTS INTRODUCED TO OUR EQUIPMENTS, THE INFORMATION CONTAINED IN THE PRESENT
INSTRUCTION MANUAL MAY BE MODIFIED WITHOUT PREVIOUS NOTICE.

www.skyfood.us

KIT: 431850



INDEX

ENGLISH	3
ESPAÑOL	6

Registro de Garantía



Preguntas sobre como llenar este formulario?

llamada 1-800-503-7534 / 305-868-1603

Devuelva el formulario completo a la:

SKYFOOD EQUIPMENT LLC

11900 Biscayne Blvd, Suite 616

North Miami, FL 33181 - USA

O fax formulario a:

786 522 6765

Información del Usuario

* Persona de Contacto: _____

* Tipo de Empresa:

- | | |
|--|---|
| <input type="checkbox"/> Panadería Bagel y Operaciones | <input type="checkbox"/> Mayorista con Comestibles |
| <input type="checkbox"/> Panadería (Asociado con Restaurante) | <input type="checkbox"/> Mayorista sin Comestibles |
| <input type="checkbox"/> Bolera | <input type="checkbox"/> Empacador de Carne |
| <input type="checkbox"/> Negocios e Industria en la Casa de Alimentación | <input type="checkbox"/> Otros negocios que prepara o sirven alimentos |
| <input type="checkbox"/> Carnicería | <input type="checkbox"/> Otros negocios que vende, pero no sirven comida |
| <input type="checkbox"/> Abastecimiento | <input type="checkbox"/> Pizza (Cenar en /llevar) |
| <input type="checkbox"/> Club de Tiendas | <input type="checkbox"/> Restaurantes (Independiente / cadena) |
| <input type="checkbox"/> Tienda de Conveniencia | <input type="checkbox"/> Escuela |
| <input type="checkbox"/> Club de Campo | <input type="checkbox"/> Estadios / Coliseum |
| <input type="checkbox"/> Delicatessen (Cadena / Restaurante) | <input type="checkbox"/> Supermercado |
| <input type="checkbox"/> Delicatessen (Independiente y No-Restaurant) | <input type="checkbox"/> El parque temático |
| <input type="checkbox"/> Tienda de Alimentos | <input type="checkbox"/> Universidad / Escuela |
| <input type="checkbox"/> Gobierno | <input type="checkbox"/> Viñedo |
| <input type="checkbox"/> Hospital | <input type="checkbox"/> Clube de Almacenes |
| <input type="checkbox"/> Alojamiento | <input type="checkbox"/> Operación de cocción al por mayor (no institucional) |

* Nombre de la Compañía: _____

* Dirección: _____

* Ciudad: _____

* Estado: _____ * Zip Code: _____

* Teléfono: _____ Fax: _____

** E-mail: _____

Página Web: _____

Me gustaría unirse a la lista de correo.

Detalles del Producto

* Item Comercial del Producto: _____

El item comercial del producto se puede encontrar en la etiqueta de identificación del producto de la máquina.

* Número de serie: _____ * Confirme el número de serie: _____

Esta información, el número de serie del producto, también se puede encontrar en la etiqueta de identificación del producto de la máquina.

* Prueba de compra: Sí
 No

* Comprado en: _____ / _____ / _____ (mm / dd / yyyy)

* Adquirido en: _____

Nombre de la compañía

* Indica que el campo es obligatorio. ** Indica que el campo es obligatorio y no obligatorio por Fax.

SUMMARY

Todos los productos que se encuentren en instalaciones ó domicilios que no sean comerciales, deben ser llevados o despachados, con flete prepago, sea para las instalaciones de SKYFOOD, sea para una compañía de servicio ("Compañía de Servicio") indicada por SKYFOOD. Productos que se encuentren en instalaciones comerciales y con peso menor que setenta (70) libras deben ser traídos o despachados, flete prepago, sea para las instalaciones de SKYFOOD sea para la Compañía de Servicio. Distancia o tiempo de viaje NO serán pagados. SKYFOOD ofrece una garantía limitada en sitio para productos que estén solamente en instalaciones comerciales con peso neto superior a setenta (70) libras, siempre que estén instalados en una dirección dentro de un rayo de treinta (30) millas de una Compañía de Servicio. **Usuarios finales son responsables por todos los costos extra de viaje y costo por milla.** En este caso servicios de garantía serán provenientes durante las horas de trabajo comerciales.

Este producto sera sustituido o reparado bajo la garantía, por un periodo de un (1) año desde la fecha de compra por el comprador original/usuario ("Usuario Final"), ó diez ocho (18) meses a partir de la fecha de envío desde el almacén de SKYFOOD cual sea la fecha que expire primero.

Accesorios serán remplazados ó reparados bajo la garantía por un periodo de (30) días a partir de la fecha de compra por el comprador/usuario ("Usuario Final"), ó diez ocho (18) meses a partir de la fecha de envío desde el almacén de SKYFOOD cual sea la fecha que expire primero.

La garantía no será aplicable hasta que un formulario de **REGISTRO DE GARANTÍA** sea recibido por SKYFOOD EQUIPMENT, LLC, dentro de treinta (30) días de la fecha de la compra. El **REGISTRO DE GARANTÍA** sea en el Manual de Instrucción de cada producto ó en el sitio de SKYFOOD: www.skyfood.us. El Usuario Final debe llenar el formulario de **REGISTRO DE GARANTÍA** y mandarlo para SKYFOOD de acuerdo con las instrucciones indicadas en el referido sitio. **Sin el cumplimiento de esta condición la garantía NO será válida.**

La garantía no se extiende para productos de terceros. No existen otras garantías ó condiciones expresas otras que aquellas ofrecidas por cada fabricante de productos vendidos por SKYFOOD que no sean bajo la marca SKYFOOD.

Para preguntas ó asistencia, no devuelva el producto ó accesorios para la tienda, por favor llame a Toll Free 1-800-503-7534, ó visite la sección Servicio al Cliente en www.skyfood.us. Para un servicio mas rápido tenga disponible el nombre del modelo, el numero de serie y la prueba de compra para que el operador le asista.

SKYFOOD se reserva el derecho de cambiar los términos de la Garantía Limitada a cualquier momento sin previo aviso. También se reserva el derecho de cambiar el proyecto y las especificaciones de sus equipos ó cualquier otra documentación a cualquier momento. El usuario final no tendrá derecho a compensaciones resultantes de éstos cambios.

Actualización :

Estos **Terminos y Condiciones** fueran por último actualizadas en 2 de Mayo 2016.

- 1. Introduction 4**
- 1.1 Safety 4
- 1.2 Main Components 5
- 1.3 Technical Characteristics 6

- 2. Installation and Pre Operation 6**
- 2.1 Installation 6
- 2.2 Pre Operation 6

- 3. Operation 7**
- 3.1 Starting..... 7
- 3.2 Cleaning..... 7

- 4. General Safety Practices 8**
- 4.1 Basic Operation Procedures 8
- 4.2 Safety Procedures and Notes before Switching the Machine ON 8
- 4.3 Routine Inspection..... 9
- 4.4 Operation10
- 4.5 After Finishing The Work.....10
- 4.6 Maintenance10
- 4.7 Warning.....10

- 5. Analysis and Problem Solving 11**
- 5.1 Problems, Causes and Solutions.....11

- SKYFOOD EQUIPMENT LLC - SERVICE 12**
- SKYFOOD'S LIMITED WARRANTY 12**

1. Introduction

1.1 Safety

When incorrectly used this equipment is a potentially DANGEROUS machine. Maintenance, cleaning or any other service shall be performed by a duly trained person and with the machine unplugged.

To avoid accidents respect the following instructions:

1.1.1 Read all the instructions.

1.1.2 The use of the equipment must always be supervised, specially when used next to children.

1.1.3 Before cleaning and when not in use or before inserting or removing accessories, maintenance, or other services, disconnect machine from power source.

1.1.4 Do not leave the electric cable on the edge of the table or counter nor let it touch hot surfaces.

1.1.5 Do not use the equipment if it is not working correctly, nor if it has been damaged in any way. In case that happens, take the equipment to the nearest Technical Assistance to check it up.

1.1.6 The use of accessories not recommended by the manufacturer may cause personal injuries.

1.1.7 Keep your hands or any tool out of the machine while operating to avoid personal injuries or any damage to the equipment.

IMPORTANT

This equipment must not be used by children or any persons with reduced physical or mental aptness, lack of experience or knowledge, unless they are under supervision or have received from the person responsible for safety, proper instructions on how to use the equipment.

IMPORTANT

Children shall be watched in order to avoid them to play with the equipment.

SKYFOOD EQUIPMENT LLC - SERVICIO

Para preguntas o asistencia, llame SKYFOOD EQUIPMENT Toll Free: 1-800-503-7534, o visite la sección de Servicio al Cliente en www.skyfood.us.

GARANTIA LIMITADA DE SKYFOOD

Salvo especificado diferentemente nuevos productos SKYFOOD accesorios excluidos, vendidos por SKYFOOD EQUIPMENTS, LLC ("SKYFOOD"), para uso solamente en los Estados Unidos (colectivamente "Productos" ó singularmente "Producto") son garantizados de estar libres de defectos en los materiales y la mano de obra por un periodo de un (1) año desde la fecha de compra por el comprador original/usuario ("Usuario Final"), ó diez ocho (18) meses a partir de la fecha de envío desde el almacén de SKYFOOD cual sea la fecha que expire primero. Varios productos nuevos y accesorios pueden ser garantizados por un periodo diferente de un (1) año, mientras otros podrían estar sujetos a limitaciones de transporte, como especificado en Manual de Instrucción del producto. **Es necesario presentar la Prueba de Compra, caso contrario la garantía NO SERÁ APLICABLE.** Ninguna garantía es dada ó implícita para usuarios secundarios o para terceras partes. Es condición fundamental de la Garantía que SKYFOOD sea notificada de cualquier defecto en materiales ó mano de obra en el plazo de cinco (5) días del ocurrido, dentro del plazo de la garantía. Si el aviso del reclamo, bajo esta garantía, es hecho en tiempo por el usuario final, SKYFOOD ó una compañía de servicio ("Compañía de Servicio") indicada, hará el reparo o la sustitución del Producto, a criterio de SKYFOOD, bajo las condiciones adicionales escritas abajo.

Esta garantía no se aplica si el daño ocurre de una instalación impropia ó mantenimiento hecho por una compañía de servicio ("Compañía de Servicio") no autorizada, tensión eléctrica errada, ni si los productos ó partes hubieren sido usados fuera de conformidad con las instrucciones de operación y mantenimiento, sujetos a mal uso ó abuso, ó dañificados por accidentes, causas de fuerza mayor, uso anormal, tensión ó cualquier otra causa que no sea de responsabilidad de SKYFOOD o afuera de su razonable control. **Esta garantía NO cubre mano de obra de servicio y despensas de viaje para proceder ajustes en los productos o /y accesorios.** Además del desgaste y rasgue de algunos ítems, como pero no limitado a: partes de vidrio, hojas de corte, piedras, cuchillas, platos, cuchillas de corte, discos de corte, vedamientos, cambios de óleo, cinta para vedamiento, cintas de aislamiento, gusanos, rodamientos auto-lubricados, carbones para motores eléctricos, y otras partes desgastables por su naturaleza y que necesiten ser repuestas con frecuencia. **Componentes eléctricos están sujetos a desgaste y rasgue natural y no están cubiertos por esta garantía. ESTA GARANTÍA ESCLUDE TODAS GARANTÍAS VERBALES, ESTRUCTURALES, EXPRESA, Ó IMPLÍCITA QUE PUDIERA SER APLICABLE A SKYFOOD, INCLUSO, PERO NO LIMITADO A, CUALQUIER GARANTIA IMPLÍCITA DE COMERCIALIZACIÓN Y ADAPTABILIDAD PARA FINALIDADES PARTICULARES.** Bajo ninguna circunstancia SKYFOOD será responsable por pérdida de uso, renta o lucros cesantes o por daños incidentes ó consecuentes. SKYFOOD en ninguna circunstancia será responsable por cualquier pérdida, daño, daño oculto, despensa ó atraso de mercaderías, por cualquier motivo cuando dichas mercaderías estuvieren en custodia, posesión ó control de terceras partes seleccionadas por SKYFOOD para despachar, tramitar, libertar, transportar ó otros servicios relativos a estas mercaderías. El único remedio por la quiebra de cualquier garantía se limita a lo que es expuesto arriba.



5. Análisis y Resolución de Problemas

5.1 Problemas, Causas y Soluciones

Las DMS-30 fueran diseñadas para que necesiten un mínimo de manutención. Sin embargo pueden ocurrir algunas irregularidades en su funcionamiento, debido al desgaste natural causado por su uso.

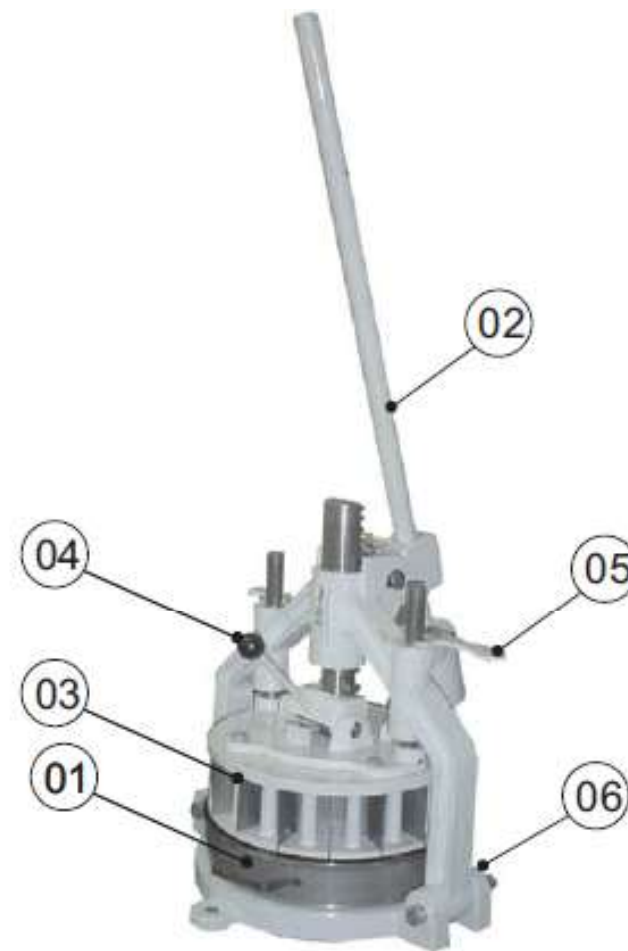
TABLA 02

Problemas	Causas	Soluciones
- La maquina no dividela masa.	- cantidad de masa no esta correcta. - la chapa divisora no esta ajustada.	- Verifique la cantidad de masa. - Llame la Asistencia Técnica.

1.2 Main Components

All the components of this machine are made with materials sensibly selected to suit their functions, according to test standards and also Skyfood's knowhow.

PICTURE 01



01 – Tray
02 – Lever
03 – Divider Plate

04 – Lock
05 – Lock Handle
06 – Base

1.3 Technical Characteristics

TABLE 01

CHARACTERISTICS	UNIT	DMS-30
Height	inches	43 5/16"
Width	inches	17 3/4"
Depth	inches	17"
Net Weight	lb	73
Gross Weight	lb	119
Minimum Load	1kg of dough/ 30 rolls with 33 gr	
Maximum Load	3kg of dough/ 30 rolls with 100 gr For 50gr rolls, put 1,8Kg of dough	

2. Installation and Pre Operation

2.1 Installation

You have just acquired a Dough Divider for Rolls. To operate it and benefit from its quality, durability and efficiency with safety, see below some important instructions.

- 1- Firstly read the Technical Table
- 2- Check if the machine is firm upon a stable surface.

Dough Divider model DMS-30 is not recommended for the processing of dough with more than 60% of humidity.

2.2 Pre-Operation

IMPORTANT
Make sure that all the components are properly positioned before using the equipment.

Initially check if the Dough Divider is firm on its position.

Con frecuencia controle la tensión de las correas o de las cadenas, NO coloque los dedos entre las correas y las poleas ni entre las cadenas y sus engranajes.

4.6 Mantenimiento

4.6.1 Peligros

Con la maquina prendida cualquier operación de mantenimiento es peligrosa.

DESPRENDALA FÍSICAMENTE DE LA RED ELÉCTRICA, DURANTE TODA LA OPERACIÓN DE MANTENIMIENTO.

IMPORTANTE
Siempre retire la flecha de su enchufe en casos de emergencia.

4.7 Avisos

El mantenimiento eléctrico o mecánico debe ser hecho por una persona calificada para hacer el trabajo.

La persona encargada por el mantenimiento debe certificarse que la maquina trabaje bajo condiciones TOTALES DE SEGURIDAD.

para evitar corto circuitos.

Los tanques de aceite deben estar siempre llenos. Reponga aceite cuando necesario.

4.3 Inspección de Rutina

4.3.1 Aviso

Al averiguar la tensión de las correas o de las cadenas, NO coloque los dedos entre las correas y las poleas, ni entre las cadenas y sus engranajes.

4.3.2 Cuidados

Verifique los motores, correas, cadenas o engranajes y las partes deslizantes o girantes de la maquina, con relación a ruidos anormales.

Al verificar la tensión de las correas o de las cadenas, sustituya el conjunto, caso alguna correa, cadena o engranaje, tenga desgaste.

Verifique las protecciones y los dispositivos de seguridad para que siempre funcionen adecuadamente.

4.4 Operación

4.4.1 Avisos

No trabaje con pelo largo, que pueda tocar cualquier parte de la maquina, pues el mismo podría causar serios accidentes. Manténgalo recogido, ó cúbralo con una gorra o pañuelo.

- Solamente operadores entrenados y calificados pueden operar la maquina.
- Nunca toque con las manos o de cualquier otra manera, partes girantes de la maquina.
- JAMÁS opere la maquina, sin algún de sus accesorios de seguridad.

4.5 Después de Terminar el Trabajo

4.5.1 Cuidados

Al terminar el día de trabajo proceda con la limpieza de la maquina. Para tanto, despréndala físicamente de la toma.

Nunca limpie la maquina antes de su PARADA COMPLETA.

Recoloque todos los componentes de la maquina en sus lugares, antes de prenderla otra vez.

3. Operation

3.1 Operation Procedure

IMPORTANT
Do not touch the Blade while it is moving, in any circumstances.

3.1.1 – Accommodate the dough uniformly inside the Tray;

3.1.2 – Place the Tray in the machine, lower the Lever N°.02 (Pic. 01) until the dough is properly compressed. The Lock Handle N° . 5 (Pic.01) must be in the locked position.

3.1.3 – Lower down the lock N° . 4 (Pic.01) and place the lock handle N° .5 (Pic.01) in the unlocked position to realize the cutting of the dough, then loosen up the lock N° .4 (Pic.01) and bring the Lever N° .2 (Pic.01) up.

3.1.4 – If the dough sticks to the Divider N° .03 (Pic. 01), lower the Lever N° .02 (Pic. 01) with the Handle N° .05 (Pic. 01) on locked position and the Lock N° .04 (Pic. 01) on lowed position, until the dough gets loose.

3.1.5 – Remove the Tray from the equipment to remove the dough.

3.2 Cleaning

Machine cleaning procedure:

- Remove the Tray;
- Clean all the parts with a wet cloth;
- Follow the inverse sequence to reassemble parts;

IMPORTANT
Be careful and always use the machine correctly and with safety.
This will only bring you benefits.

4. General Safety Practices

IMPORTANT

If any recommendation is not applicable to your equipment, please ignore it.

The following safety instructions are addressed to both the operator of the machine as well as the person in charge of maintenance.

The machine has to be delivered only in perfect conditions of use by the Distributor to the user. The user shall operate the machine only after being well acquainted with the safety procedures described in the present manual. READ THIS MANUAL WITH ATTENTION.

4.1 Basic Operation Procedures

4.1.1 Dangers

Some areas of the electric device have parts that are connected or have parts connected to high voltage. These parts when touched may cause severe electrical shocks or even be lethal.

Never touch manual commands such as switches, buttons, turning keys and knobs with your hands wearing wet clothes and/or wet shoes. By not following these instructions operator could be exposed to severe electrical shocks or even to a lethal situation.

4.1.2 Warnings

- * The operator has to be well familiar with the position of ON/OFF Switch to make sure the Switch is easy to be reached when necessary.
- * Before any kind of maintenance, physically remove plug from the socket.
- * Provide space for a comfortable operation thus avoiding accidents.
- * Water or oil spilled on the floor will turn it slippery and dangerous. Make sure the floor is clean and dry.
- * Before using any commands (switch, buttons, lever), be sure it is the correct one. In case of doubt, consult this manual.
- * Never touch any manual commands (switch, buttons, lever) unadvisedly.
- * If any work is to be made by two or more persons, coordination signs will have to be given for each operation step. Every step of the operation shall be taken only if a sign has been made and responded.

4.1.3 Advices

- * In case of power shortage, immediately switch the machine off.
- * Use recommended or equivalent lubricants, oils or greases.
- * Avoid mechanical shocks, once they may cause damages or bad functioning.
- * Avoid water, dirt or dust contact to the mechanical and electrical components of the

sin que la respectiva señal sea dada y respondida.

4.1.3 Avisos

En el caso de falta de energía eléctrica, desligue inmediatamente la llave prende/apaga.

Use solamente óleos lubricantes o grasas recomendadas o equivalentes. Evite choques mecánicos, ellos pueden causar fallas o malo funcionamiento. Evite que agua, suciedad o polvo entren en los componentes mecánicos y eléctricos de la maquina.

- NO ALTERE las características originales de la maquina.
- NO SUCIE, RASGUE O RETIRE CUALQUIER ETIQUETA DE SEGURIDAD O DE IDENTIFICACIÓN
- Caso alguna esté ilegible o fuera perdida, solicite otra al Asistente Técnico mas cerca N°
- LEA ATENTAMENTE Y CON CUIDADO LAS ETIQUETAS DE SEGURIDAD Y DE IDENTIFICACIÓN CONTENIDAS EN LA MAQUINA , ASÍ COMO LAS INSTRUCCIONES Y LAS TABLAS TÉCNICAS CONTENIDAS EN ESTE MANUAL.

4.2 Cuidados y Observaciones Antes de Prender la Maquina

IMPORTANTE

Lea con atención y cuidado las INSTRUCCIONES contenidas en este Manual, antes de prender la maquina. Certifíquese que entendió correctamente todas las informaciones. En caso de duda, consulte su superior o el Vendedor.

4.2.1 Peligro

Cables o hilos eléctricos con aislamiento dañado, pueden provocar choques eléctricos. Antes de usarlos verifique sus condiciones.

4.2.2 Avisos

Esté seguro que las INSTRUCCIONES contenidas en este Manual, estén completamente entendidas. Cada función o procedimiento de operación y de mantenimiento debe estar perfectamente claro.

El accionamiento de un comando manual (botón, llave eléctrica, palanca, etc.) debe ser hecho siempre después que se tenga la certitud de que es el comando correcto.

4.2.3 Cuidados

El cable de alimentación de energía eléctrica de la maquina, debe tener una sección suficiente para soportar la potencia eléctrica consumida.

Cables eléctricos que estuvieran en el suelo cerca de la maquina, deben ser protegidos

4. Nociones Generales de Seguridad

IMPORTANTE

Si cualquiera de las recomendaciones no fuera aplicable, ignórela.

Las Nociones Generales de Seguridad fueran preparadas para orientar y instruir adecuadamente a los operadores de las maquinas, así como aquellos que serán responsables por su mantenimiento.

La maquina solamente debe ser entregue al operador en buenas condiciones de uso, al que el operador debe ser orientado cuanto al uso y a la seguridad de la maquina por el Vendedor. El operador solamente debe usar la maquina con el conocimiento completo de los cuidados que deben ser tomados, luego de LEER ATENTAMENTE TODO ESTE MANUAL.

4.1 Practicas Básicas de Operación

4.1.1 Peligros

Algunas partes del accionamiento eléctrico presentan puntos o terminales con altos voltajes. Cuando tocados pueden ocasionar graves choques eléctricos, o hasta la muerte de una persona.

Nunca toque un comando manual (botón, llave eléctrica, palancas etc.) con las manos, zapatos o ropas mojadas, no obedecer esta recomendación, también podrá provocar choques eléctricos, o hasta la muerte de una persona.

4.1.2 Advertencias

El local de la llave prende/apaga debe ser bien conocido, para que sea posible accionarla a cualquier momento sin la necesidad de procurarla.

Antes de cualquier manutención desconecte la maquina de la red eléctrica.

Proporcione espacio suficiente para evitar caídas peligrosas.

Agua o aceite podrán hacer resbaloso y peligroso el piso. Para evitar accidentes, el piso debe estar seco y limpio.

Antes de accionar cualquier comando manual (botones, llaves eléctricas, palancas, etc.) verifique siempre si el comando es el correcto, o en caso de dudas, consulte este Manual.

Nunca toque ni accione un comando manual (botones, llaves eléctricas, palancas etc.) por acaso. Si un trabajo debe ser hecho por dos o más personas, señales de coordinación deben ser dados antes de cada operación. La operación siguiente no debe ser comenzada

machine.

* DO NOT change the standard characteristics of the machine.

* DO NOT remove, tear off or maculate any safety or identification labels stuck on the machine. If any labels have been removed or are no longer legible, contact your nearest dealer for replacement.

4.2 Safety Procedures and Notes before Switching the Machine ON

IMPORTANT

Carefully read ALL INSTRUCTIONS of this manual before turning the machine ON. Be sure to well understand all the information contained in this manual. If you have any question contact your supervisor or your nearest Dealer.

4.2.1 Danger

An electric cable or electric wire with damaged jacket or bad insulation might cause electrical shocks as well as electrical leak. Before use, check the conditions of all wires and cables.

4.2.2 Advices

Be sure to well understand all the information contained in this manual. Every operation function or procedure has to be thoroughly clear.

Before using any commands (switch, buttons, lever), be sure it is the correct one. In case of doubt, consult this manual.

4.2.3 Precautions

The electric cable has to be compatible with the power required by the machine.

Cables touching the floor or close to the machine need to be protected against short circuits.

The oil reservoirs have to be filled until the indicated level. Check and refill if necessary.

OBSERVATION

For your own safety read all the machine stickers.

4.3 Routine Inspection

4.3.1 Advice

When checking the tension of the belts or chains, DO NOT insert your fingers between the belts and the pulleys and nor between the chain and the gears.

4.3.2 Precautions

Check the motor and sliding or turning parts of the machine in case of abnormal noises. Check the tension of the belts and chains and replace the set when belts or chains show signs of wearing.

When checking the tension of belts or chains DO NOT insert your fingers between belts and pulleys, nor between the chains and gears.

Check protections and safety devices to make sure they are working properly.

4.4 Operation

4.4.1 Warnings

Do not use the machine with long hair that could touch any part of the machine. This might lead to a serious accident. Tie your hair up well and/or cover it with a scarf.

Only trained or skilled personnel shall operate this machine.

Never touch turning parts with your hands or any other way ,

NEVER operate the machine without any original safety devices under perfect conditions.

4.5 After Finishing The Work

4.5.1 Precautions

Always TURN THE MACHINE OFF before cleaning by removing the plug from the socket.

Never clean the machine unless it has come to a complete stop.

Put all the components back to their functional positions before turning the machine ON again.

Check the level of oil.

Do NOT insert your fingers in between belts and pulleys nor chains and gears.

4.6 Maintenance

4.6.1 Danger

Any maintenance with the machine in working situation is dangerous. TURN IT OFF BY PULLING THE PLUG OFF THE SOCKET DURING MAINTENANCE.

IMPORTANT

Always remove the plug from the socket in any emergency situation.

4.7 Warning

Electrical or mechanical maintenance has to be undertaken by qualified personnel. The person in charge of maintenance has to be sure that the machine is under TOTAL SAFETY conditions when working.

3. Operación

3.1 Procedimiento para Operación

IMPORTANTE

En ninguna circunstancia coloque las manos en las chapas divisoras durante la operación de la máquina.

3.1.1 Coloque y distribua la masa por igual en la bandeja;

3.1.2 Ponga la bandeja en la máquina, baje la palanca N. 02(Fig. 01) hasta prensar adecuadamente la masa. La Manija de Trabar N°05 (fig.01) debe estar en la posición trabada.

3.1.3 Baje la Traba N°.4 (fig.01) y coloque la manija de trabar N°.5 (fig.01) en la posición destrabada para hacer el corte, en seguida suelte la traba N°.4 (fig.01) y empuje hacia arriba la palanca N°.2 (fig.01).

3.1.4 Si la masa quedar pegada en la Divisora N. 03 (Fig. 01) con la manija de trabar N. 05 (Fig. 01) en la posición trabada y la Traba N. 04 (Fig. 01) en posición bajada, baje nuevamente la palanca N. 02 (Fig. 01) hasta que la masa quede suelta.

3.1.5 Retire la bandeja de la maquina para retirar la masa.

3.2 Limpieza

Procedimiento para limpieza de la máquina.

- Retire la bandeja.

- Limpie todas las partes con un paño humedecido

- Para armarla nuevamente haga el proceso al revés.

IMPORTANTE

Cuide y utilice su máquina correctamente y con seguridad, pues con esto solamente tendrá beneficios.

1.3 Características Técnicas

TABLA 01

CARACTERISTICAS	UNIDAD	DMS-30
Altura	mm	1100
Largo	mm	450
Profundidad	mm	430
Peso Neto	kg	41
Peso Bruto	kg	54
Carga Mínima	1 kg de masa / 30 rollos con 33 gr	
Carga Máxima	3 kg de masa / 30 rollos de 100 gr Para bollos de 50gr poner 1,8Kg de masa	

2. Instalación y Pre Operación

2.1 Instalación

Usted adquirió una DIVISORA de MASAS para PANES para operarla y aprovechar de toda la calidad, durabilidad y eficiencia de la máquina con seguridad, lea abajo algunas instrucciones importantes:

1- Primero lea la tabla técnica

Verifique si la máquina está fijada sobre una superficie plana estable La Divisora de Masas modelo DMS-30 no es recomendada para el procesamiento de masas con humedad mayor que 60%.

2.2 Pre Operación

IMPORTANTE

Certifíquese que todos los componentes de la máquina están puestos en locales correctos antes de utilizarla.

5. Analysis and Problem Solving

5.1 Problems, Causes and Solutions

The DMS-30 have been designed to require minimum maintenance. However, some performance failures may happen due to natural wearing caused by the use of the equipment.

TABLE 02

PROBLEM	CAUSE	SOLUTION
- The machine does not process the dough.	- The quantity of dough is not correct. - Divider plate not adjusted.	- Check the quantity of dough. - Call technical assistance.

SKYFOOD EQUIPMENT LLC - SERVICE

For questions or assistance, call SKYFOOD EQUIPMENT Toll Free: 1-800-503-7534, or visit the Customer Service section at www.skyfood.us.

SKYFOOD'S LIMITED WARRANTY

Unless otherwise specified, new SKYFOOD products, excluding accessories, sold by SKYFOOD EQUIPMENT, LLC. ("SKYFOOD"), for use only in the continental United States (collectively, "Products" or singularly, "Product"), are warranted to be free from defects in materials and workmanship for a period of one (1) year from the date of purchase by the original purchaser/user ("End User"), or eighteen (18) months from the date of shipment from SKYFOOD's warehouse, whichever expires first. Several new products and accessories may be warranted for a period other than one (1) year while others may be subject to travel limitations, as specified on the products Instruction Manual. **Proof of purchase must be presented; if not this warranty will be VOID.** No warranty is given or implied to a subsequent transferee or any other third party. This warranty is expressly conditional upon SKYFOOD being notified of any defects in materials or workmanship within five (5) days of its occurrence, within the warranted time period. If a notice of a claim under this warranty is timely made by the End User, SKYFOOD or a SKYFOOD's designated service company ("Service Company"), will repair or replace the Product, at SKYFOOD's discretion, subject to the additional conditions hereinafter described.

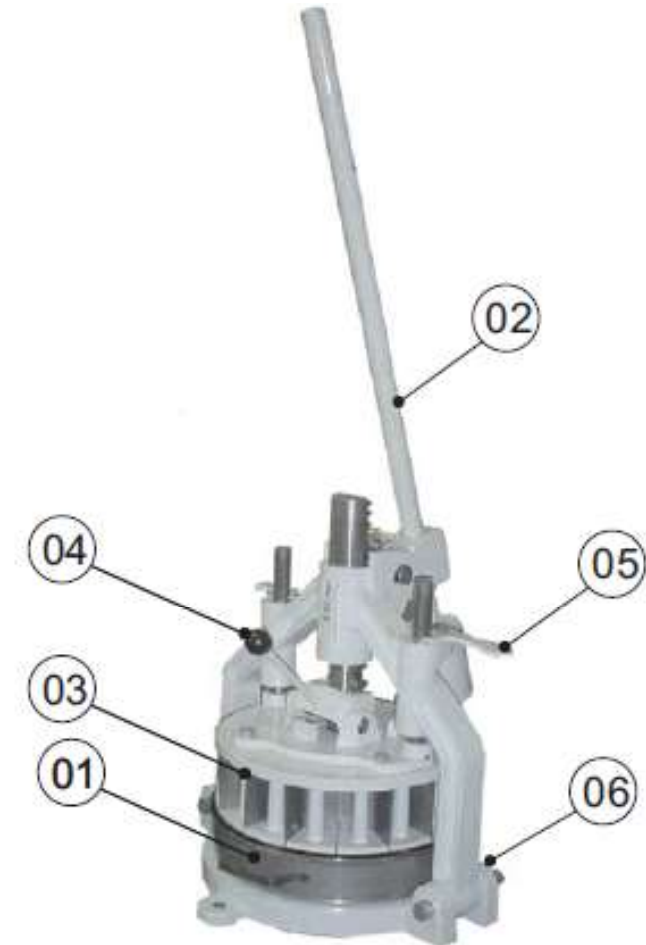
This warranty shall not apply if damage occurs from improper installation or maintenance performed by an unauthorized service company ("Service Company"), wrong voltage, nor to the extent that Products or parts have been used other than in conformance with operating and maintenance instructions, subjected to misuse or abuse or damaged by accident, acts of God, abnormal use, stress or any other matter unrelated to SKYFOOD, and beyond its reasonable control. **This warranty does NOT cover service labor and travel to perform adjustments on products and/or accessories.** In addition to wear and tear of certain items, such as, but not limited to; glass parts, blades, stones, chopper cutting knives, plates, slicing knives, cutting disc, gaskets, oil changes, sealing tape, heat seal wires, worm gears, self-lubricating bushings, carbon brushes for electric motors, and other parts expendable by nature and that need to be replaced frequently. **Electrical components are subject to natural wear and tear, and are NOT covered by this warranty. THIS WARRANTY EXCLUDES ALL ORAL, STATUTORY, EXPRESS OR IMPLIED WARRANTIES WHICH MAY BE APPLICABLE TO SKYFOOD, INCLUDING, BUT NOT LIMITED TO, ANY IMPLIED WARRANTY OF MERCHANTABILITY AND FITNESS FOR PARTICULAR PURPOSE.** Under no circumstances shall SKYFOOD be liable for loss of use, revenue or profit or for incidental or consequential damages. SKYFOOD shall under no circumstances be liable for any loss, damage, concealed damage, expense or delay of goods for any reason when said goods are in the custody, possession or control of third parties selected by SKYFOOD to forward, enter, clear, transport, or render other services with respect to such goods. The sole and exclusive remedy for breach of any warranty is limited to the remedies provided in the paragraph above.

All products held at non-commercial facilities or domiciles, must be taken or shipped, shipping charges prepaid, either to SKYFOOD's facility or a SKYFOOD's designated service company ("Service Company"). Products held at commercial facilities and weighing less than seventy (70) lbs. must be taken or shipped, shipping charges are prepaid, either

1.2 Principales Componentes

Todos los componentes que incorporan la maquina son construidos con materiales cuidadosamente seleccionados para su función, dentro de los padrones de prueba y de la experiencia de Skyfood.

FIGURA 01



01 – Bandeja
02 – Palanca
03 – Chapa Divisora

04 – Traba
05 – Manija de Trabar
06 – Base

1. Introducción

1.1 Seguridad

Cuando usado incorrectamente este equipo es una maquina potencialmente PELIGROSA. El mantenimiento, la limpieza u otro cualquier servicio, debe ser hecho por una persona debidamente entrenada y la maquina deberá estar desenchufada de la red eléctrica.

Para evitar cualquier accidente siga las siguientes instrucciones:

1.1.1 Lea todas las instrucciones.

1.1.2 Siempre debe haber supervisión del equipo cuando en uso, principalmente cuando hubiera niños cerca.

1.1.3 Desenchufe el equipo de la toma corriente cuando el equipo no estuviera en uso, antes de la limpieza, ó antes de instalar o remover accesorios, o aún cuando en mantenimiento u otro tipo de servicio.

1.1.4 No use el equipo cuando tenga el cable damnificado. No deje que el cable de alimentación se quede en el borde de la mesa, o esté en contacto superficies calientes.

1.1.5 Cuando el equipo se haya caído, estuviera damnificado de alguna manera ó no funcione llévelo hasta un Servicio Técnico para revisión y reparo.

1.1.6 Usar accesorios no recomendados por el fabricante puede proporcionar lesiones corporales.

1.1.7 Mantenga las manos ó cualquier otro objeto lejos de todas las partes calientes mientras el equipo estuviera funcionando para evitar lesiones corporales y/o daños al equipo.

IMPORTANTE

Este equipo no es para ser utilizado por personas (inclusive niños) con capacidades físicas o mentales reducidas, o con falta de experiencia o conocimiento, a no ser que tengan recibido supervisión o instrucción referente al uso de este equipo por una persona responsable por la seguridad del mismo.

IMPORTANTE

Mantenga este equipo alejado de los niños.

to SKYFOOD's facility or to a Service Company. Mileage or travel time will NOT be paid. SKYFOOD offers a limited on-site warranty for products ONLY held at commercial facilities, whose net weight exceeds seventy (70) lbs., provided they are installed in a location that is within a thirty (30) mile radius of a Service Company. **End Users are responsible for all extra travel and mileage rates.** In this case, warranty services will be provided during regular business hours.

This product will be replaced or repaired under warranty, for a period of (1) year, beginning from the date of purchase by the original purchaser/user ("End User"), or eighteen (18) months from the date of shipment from SKYFOOD's warehouse, whichever expires first.

Accessories will be replaced or repaired under warranty, for a period of (30) days, beginning from the date of purchase by the original purchaser/user ("End User"), or eighteen (18) months from the date of shipment from SKYFOOD's warehouse, whichever expires first.

This warranty shall not take effect until a properly completed and executed **WARRANTY REGISTRATION** form has been received by SKYFOOD EQUIPMENT, LLC, within thirty (30) days from the date of purchase. The **WARRANTY REGISTRATION** is available either in the Instruction Manual of every Product or at SKYFOOD's website www.skyfood.us. The End User must fill out the **WARRANTY REGISTRATION** form and send it to SKYFOOD according to the instructions posted on the referred website. **Failure to do so will VOID the warranty.**

No extended warranties for third party products. There are no other express warranties or conditions other than the one offered by each manufacturer for products sold by SKYFOOD, not under the SKYFOOD brand.

For questions or assistance, do not return the product or accessories to the store, please call Toll Free 1-800-503-7534, or visit the Customer Service section at www.skyfood.us. For faster service please have the items name, serial number, and proof of purchase for the operator to assist you.

SKYFOOD reserves the right to change the terms of its limited warranty at any time without any prior notice. It also reserves the right to change the design and specifications of its equipment or any related documentation at any time. The end user is not entitled to upgrades or refunds resulting from these changes.

Updates

These Terms and Conditions were last updated on May 2nd, 2016.

ÍNDICE

Warranty Registration



Questions about how to complete this form?
 Call 1-800-503-7534 / 305-868-1603
 Return completed form to:
 SKYFOOD EQUIPMENT LLC
 11900 Biscayne Blvd, Suite 616
 North Miami, FL 33181 - USA
 Or fax form to:
 786 522 6765

User Details

▪ **Contact Person:** _____

▪ **Business type:**

- | | |
|--|---|
| <input type="checkbox"/> Bakery and Bagel Operations | <input type="checkbox"/> Mass Merchandiser with Grocery |
| <input type="checkbox"/> Bakery (Associated with Restaurant) | <input type="checkbox"/> Mass Merchandiser with MD Grocery |
| <input type="checkbox"/> Breading Center | <input type="checkbox"/> Meat Packer and Purveyor |
| <input type="checkbox"/> Business and Industry In-House Fooding | <input type="checkbox"/> Other Business that prepares or serves food |
| <input type="checkbox"/> Butcher | <input type="checkbox"/> Other Business that sells but doesn't serve food |
| <input type="checkbox"/> Catering | <input type="checkbox"/> Pizzeria (Dine-In / Carry-Out) |
| <input type="checkbox"/> Chain Stores | <input type="checkbox"/> Restaurants (Independent / Chain) |
| <input type="checkbox"/> Convenience Store | <input type="checkbox"/> School |
| <input type="checkbox"/> Country Club | <input type="checkbox"/> Steaks / Cafeteria |
| <input type="checkbox"/> Delicatessen (Chain / Restaurant) | <input type="checkbox"/> Supermarket / Grocery |
| <input type="checkbox"/> Delicatessen (Independent and Non-Restaurant) | <input type="checkbox"/> Theme Park |
| <input type="checkbox"/> Food Store | <input type="checkbox"/> University / College |
| <input type="checkbox"/> Government | <input type="checkbox"/> Vineyard / Winery |
| <input type="checkbox"/> Hospital | <input type="checkbox"/> Warehouse Clubs |
| <input type="checkbox"/> Lodging | <input type="checkbox"/> Wholesale Baking Operation (Non-Institutional) |

▪ **Company Name:** _____

▪ **Address:** _____

▪ **City:** _____

▪ **State:** _____

▪ **Zip Code:** _____

▪ **Phone:** _____

Fax: _____

▪ **E-mail:** _____

Web page: _____

I would like to join the Mail List

I would like to join the E-mail List.

Product Details

▪ **Product Commercial Item:** _____

The Product Commercial Item can be found on the machine's Product Identification Label.

▪ **Serial Number:** _____

▪ **Confirm Serial Number:** _____

This information, the Product Identification, is considered found on the machine's Product Identification Label.

▪ **Proof of Purchase:** Yes
 No

▪ **Purchased On:** _____ (mm / dd / yyyy)

▪ **Purchased From:** _____

Company Name

* Indicates required field.

** Indicates required field, not mandatory by Fax.

- 1. Introducción 16
 - 1.1 Seguridad16
 - 1.2 Principales Componentes.....17
 - 1.3 Características Técnicas.....18

- 2. Instalación y Pre Operación 18
 - 2.1 Instalación18
 - 2.2 Pre Operación.....18

- 3. Operación..... 19
 - 3.1 Procedimiento para Operación19
 - 3.2 Limpieza19

- 4. Nociones Generales de Seguridad 20
 - 4.1 Practicas Básicas de Operación20
 - 4.2 Cuidados y Observaciones Antes de Prender la Maquina21
 - 4.3 Inspección de Rutina.....21
 - 4.4 Operación.....22
 - 4.5 Después de Terminar el Trabajo22
 - 4.6 Mantenimiento.....23
 - 4.7 Avisos23

- 5. Análisis y Resolución de Problemas 24
 - 5.1 Problemas, Causas y Soluciones.....24

- SKYFOOD EQUIPMENT LLC - SERVICIO 25
- GARANTIA LIMITADA DE SKYFOOD 25