

# **VEVOR<sup>®</sup>**

**TOUGH TOOLS, HALF PRICE**

Technical Support and E-Warranty Certificate [www.vevor.com/support](http://www.vevor.com/support)

## **DOOR CLOSER**

**MODEL:D300S**

We continue to be committed to provide you tools with competitive price.

"Save Half", "Half Price" or any other similar expressions used by us only represents an estimate of savings you might benefit from buying certain tools with us compared to the major top brands and does not necessarily mean to cover all categories of tools offered by us. You are kindly reminded to verify carefully when you are placing an order with us if you are actually saving half in comparison with the top major brands.

# VEVOR<sup>®</sup>

TOUGH TOOLS, HALF PRICE

## DOOR CLOSER

MODEL: D300S



### NEED HELP? CONTACT US!

Have product questions? Need technical support? Please feel free to contact us:

**Technical Support and E-Warranty Certificate**  
**[www.vevor.com/support](http://www.vevor.com/support)**

This is the original instruction, please read all manual instructions carefully before operating. VEVOR reserves a clear interpretation of our user manual. The appearance of the product shall be subject to the product you received. Please forgive us that we won't inform you again if there are any technology or software updates on our product.

## **WARNING:**

1. Do not allow children to climb on the unit.
2. Keep children and pets away during assembly.

## **ASSEMBLY PRECAUTIONS**









1. Please assemble the product in strict accordance with the instructions. Incorrect assembly could be hazardous.
2. Please wear safety goggles and work gloves properly during assembly.
3. Do not try to assemble the product when feeling tired or when under the influence of alcohol, drugs or medication.
4. Load bearing capacity and other product parameters are applied to the properly and completely assembled product only.
5. Separate and count all parts and hardware.
6. Prepare the following tool: Philips Head Screwdriver.
7. If using power tools, please be careful to slow down and stop when needed.
8. Two people are required for assembly.
9. Follow the intended uses only.
10. Use on stable surfaces only.
11. Regularly inspect for signs of wear, damage, or loose parts.

## **SAVE THESE INSTRUCTIONS**

### **PART LIST**

When unpacking this product, check to make sure the parts listed below are included and carefully inspect for any damage that may have occurred during transit. If any part is missing or damaged, do not attempt to assemble or use the product.



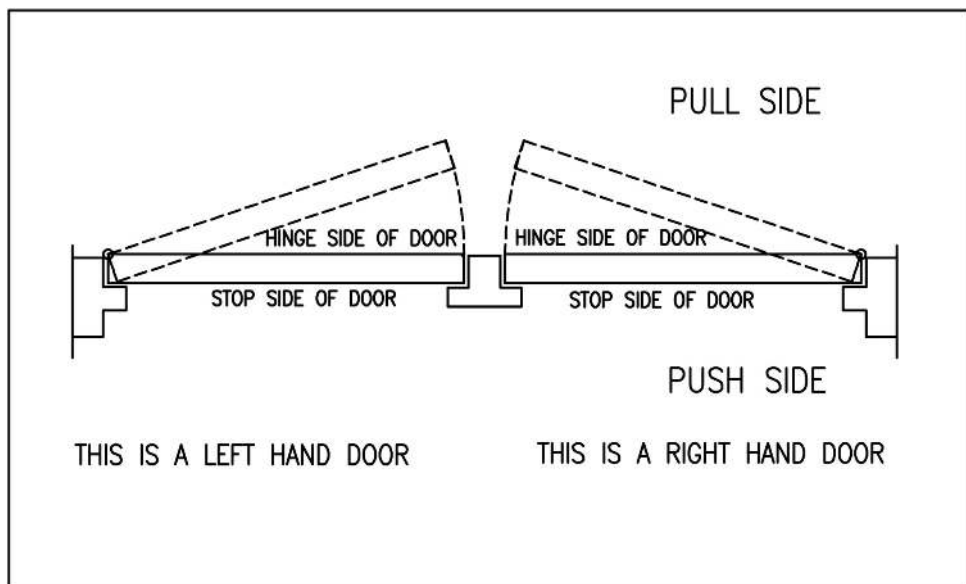
| NO | PICTURE   | PART NAME                      | QTY |
|----|---|--------------------------------|-----|
| A  |  | Door closer body               | 1   |
| B  |  | HO Arm                         | 1   |
| C  |  | Rocker Arm Bolt M6×10          | 1   |
| D  |  | Wooden Doors Screw<br>ST5.5×30 | 4   |
| E  |  | Wooden Doors Screw<br>ST5.5×20 | 2   |
| F  |  | Metal Doors Screw M5×15        | 2   |
| G  |  | Metal Doors Screw M5×15        | 4   |
| H  |  | Pinion Cap                     | 1   |

## PRODUCT PAREMETERS

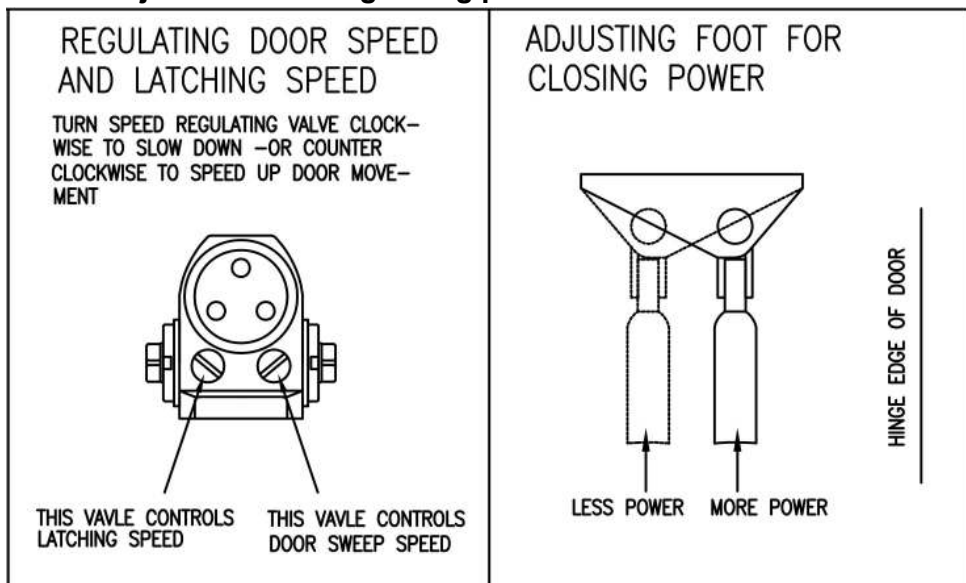
|                             |                  |
|-----------------------------|------------------|
| <b>Model</b>                | D300S            |
| <b>Material</b>             | Aluminum         |
| <b>Color</b>                | Silvery or Black |
| <b>Door Max Load To Use</b> | 150 lbs          |

# INSTALLATION AND OPERATION INSTRUCTIONS

## 1. Chart to determine hand of door.

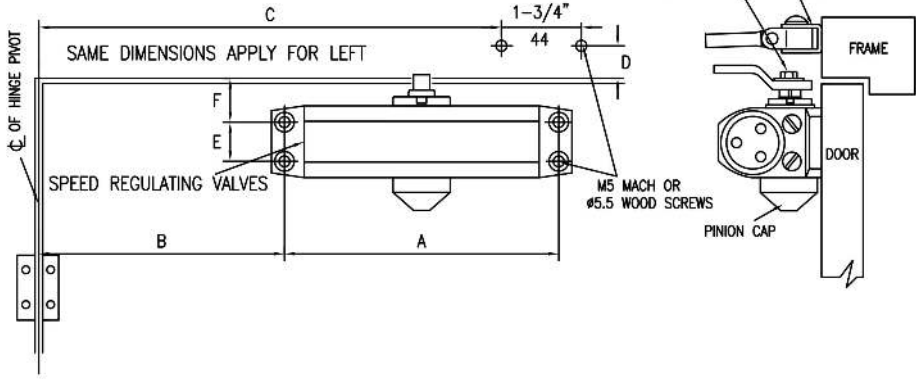


## 2. Final adjustment and regulating procedures.



### 3. Standard installation: pull side right installation.

RIGHT HAND DOOR ILLUSTRATED  
 SAME DIMENSIONS APPLY TO LEFT HAND DOOR  
 MEASURED FROM HINGE  $\phi$

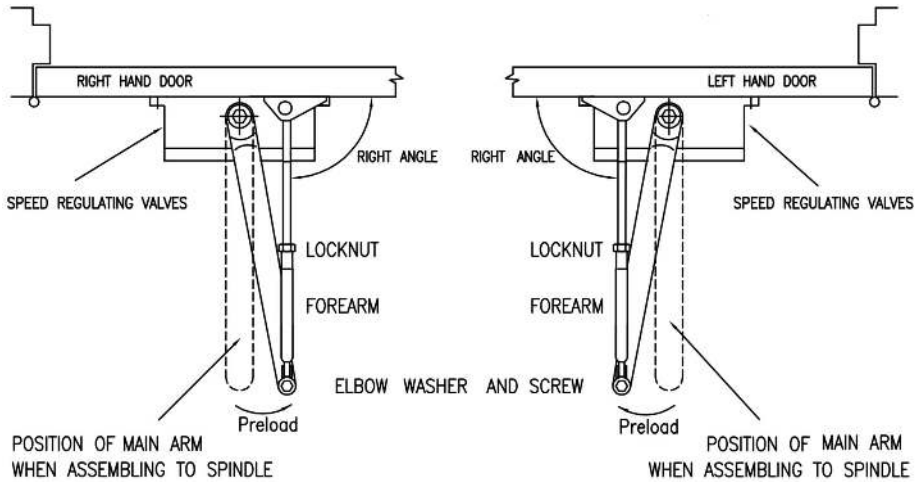


| A           | B               | C                | D          | E            | F                | ANGLE OF OPEN DOOR |
|-------------|-----------------|------------------|------------|--------------|------------------|--------------------|
| 6"<br>(153) | 4-3/8"<br>(112) | 7-9/16"<br>(192) | 1"<br>(26) | 3/4"<br>(19) | 21/32"<br>(16.5) | 130°               |

#### Installation Instructions

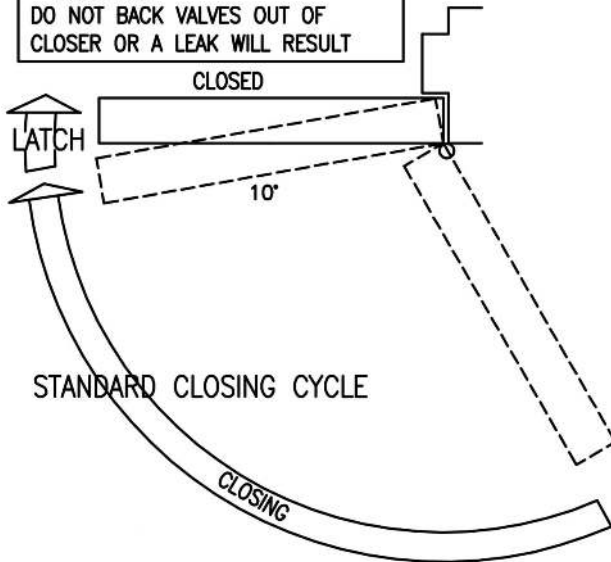
1. Select degree of door .Use dimensions shown in chart and illustration above to mark location of attaching screws on door and frame prepare holes.
2. Assemble main arm to closer.
3. Attach closer to door with speed regulating valves toward hinge.
4. Attach the foot of the forearm to frame.
5. Adjust length of forearm to position forearm at right angle to frame when connected to main arm at elbow use washer and screw provided to secure pivot connection. Tighten lock nut on forearm.
6. Snap pinion cap over spindle at bottom of closer.

## 4. Standard installation position of arms and index setting



### CLOSING SPEED CONTROL

**CAUTION**  
DO NOT BACK VALVES OUT OF  
CLOSER OR A LEAK WILL RESULT

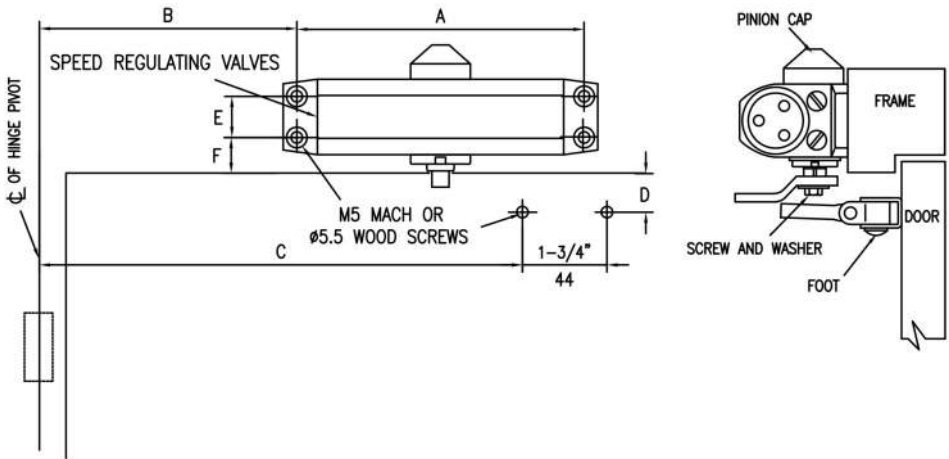


### Attention:

Adjust closing speed time to between 4 to 6 seconds from 90° use of the door by handicapped. Elderly or small children may require longer closing time.

## 5. Other installation: push side right installation

LEFT HAND DOOR ILLUSTRATED  
SAME DIMENSIONS APPLY TO RIGHT HAND DOOR



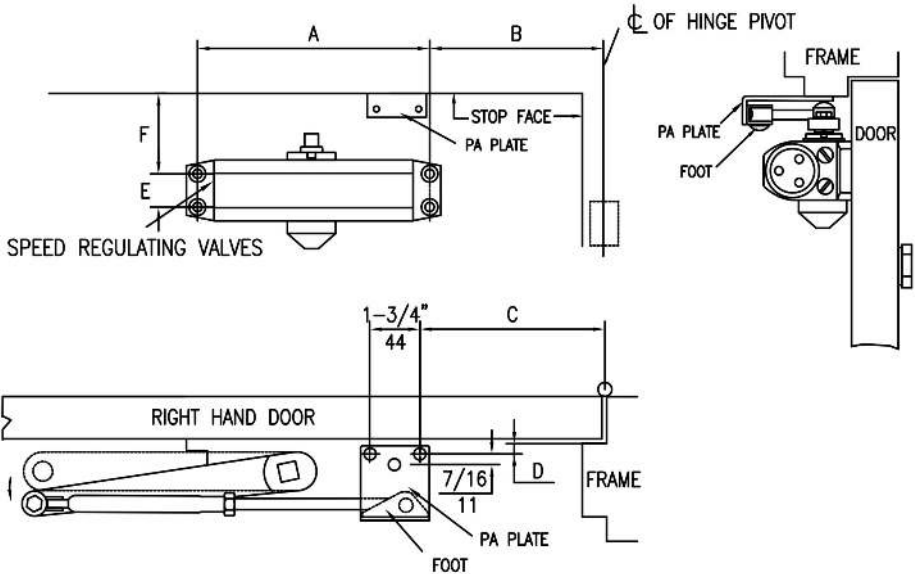
| A           | B              | C               | D          | E            | F                | ANGLE OF OPEN DOOR |
|-------------|----------------|-----------------|------------|--------------|------------------|--------------------|
| 6"<br>(153) | 2-5/8"<br>(67) | 5-7/8"<br>(149) | 1"<br>(26) | 3/4"<br>(19) | 21/32"<br>(16.5) | 150°               |

### Installation Instructions

1. Select degree of door .Use dimensions shown in chart and illustration above to mark location of attaching screws on door and frame prepare holes.
2. Assemble main arm to closer.
3. Attach closer to frame with speed regulating valves toward hinge.
4. Attach the foot of the forearm to frame.
5. Adjust length of forearm to position forearm at right angle to frame when connected to main arm at elbow use washer and screw provided to secure pivot connection .Tighten lock nut on forearm.
6. Snap pinion cap over spindle at bottom of closer.

## 6. Other installation: push side parallel installation

RIGHT HAND DOOR ILLUSTRATED  
 SAME DIMENSIONS APPLY TO LEFT HAND DOOR  
 MEASURED FROM HINGE  $\ominus$



| A           | B              | C                | D            | E            | F                | ANGLE OF OPEN DOOR |
|-------------|----------------|------------------|--------------|--------------|------------------|--------------------|
| 6"<br>(153) | 2-3/8"<br>(60) | 2-13/16"<br>(72) | 5/16"<br>(8) | 3/4"<br>(19) | 2-3/8"<br>(60.5) | 180°               |

### Installation Instructions

Select degree of door. Use dimensions shown in chart and illustration above to mark location of attaching screws on door and frame prepare holes.

Assemble main arm to closer.

Attach closer to frame with speed regulating valves toward hinge.

Attach the foot of the forearm to door.

Adjust length of forearm to position forearm at right angle to frame when connected to main arm at elbow use washer and screw provided to secure pivot connection. Tighten lock nut on forearm.

Snap pinion cap over spindle at bottom of closer.

**Manufacturer:** Shanghaimuxinmuyeyouxiangongsi

**Address:** Baoshanqu Shuangchenglu 803long 11hao 1602A-1609shi  
Shanghai

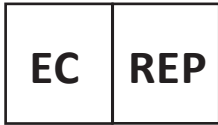
**Imported to AUS:**SIHAO PTY LTD.1 ROKEVA STREETEASTWOOD  
NSW 2122 Australia

**Imported to USA:**Sanven Technology Ltd. Suite 250,9166 Anaheim  
Place,Rancho Cucamonga,CA91730



Pooledas Group Ltd

Unit 5 Albert Edward House,  
The Pavilions Preston, United Kingdom  
pooledas123@gmail.com  
01772418127



SHUNSHUN GmbH

Römeräcker 9 Z2021,76351  
Linkenheim-Hochstetten, Germany  
euvertreter@gmail.com  
+49 1727041930

**Made In China**



**VEVOR**<sup>®</sup>

**TOUGH TOOLS, HALF PRICE**

**Technical Support and E-Warranty Certificate**

**[www.vevor.com/support](http://www.vevor.com/support)**

**Made In China**

# **VEVOR<sup>®</sup>**

**TOUGH TOOLS, HALF PRICE**

Technique Assistance et certificat de garantie électronique

[www.vevor.com/support](http://www.vevor.com/support)

## **FERME-PORTE**

**MODÈLE : D300S**

We continue to be committed to provide you tools with competitive price.

"Save Half", "Half Price" or any other similar expressions used by us only represents an estimate of savings you might benefit from buying certain tools with us compared to the major top brands and does not necessarily mean to cover all categories of tools offered by us. You are kindly reminded to verify carefully when you are placing an order with us if you are actually saving half in comparison with the top major brands.

# VEVOR<sup>®</sup>

TOUGH TOOLS, HALF PRICE

## DOOR CLOSER

MODÈLE : D300S



### NEED HELP? CONTACT US!

Have product questions? Need technical support? Please feel free to contact us:

**Technical Support and E-Warranty Certificate**  
**[www.vevor.com/support](http://www.vevor.com/support)**

This is the original instruction, please read all manual instructions carefully before operating. VEVOR reserves a clear interpretation of our user manual. The appearance of the product shall be subject to the product you received. Please forgive us that we won't inform you again if there are any technology or software updates on our product.

## **AVERTISSEMENT:**

1. Ne laissez pas les enfants grimper sur l'appareil.
2. Éloignez les enfants et les animaux domestiques pendant l'assemblage.

## **PRÉCAUTIONS DE MONTAGE**









1. Veuillez assembler le produit en stricte conformité avec les instructions. Un assemblage incorrect pourrait être dangereux.
2. Veuillez porter correctement des lunettes de sécurité et des gants de travail pendant l'assemblage.
3. N'essayez pas d'assembler le produit lorsque vous vous sentez fatigué ou sous l'influence de l'alcool, de drogues ou de médicaments.
4. La capacité de charge et les autres paramètres du produit sont appliqués uniquement au produit correctement et complètement assemblé.
5. Séparez et comptez toutes les pièces et le matériel.
6. Préparez l'outil suivant : Tournevis cruciforme.
7. Si vous utilisez des outils électriques, veuillez à ralentir et à vous arrêter si nécessaire.
8. Deux personnes sont nécessaires pour le montage.
9. Suivez uniquement les utilisations prévues.
10. Utiliser uniquement sur des surfaces stables.
- 11 . Inspectez régulièrement les signes d' usure, de dommages ou de pièces desserrées.

## **CONSERVEZ CES INSTRUCTIONS**

### **PART LIST**

Lors du déballage de ce produit, vérifiez que les pièces répertoriées ci-dessous sont incluses et inspectez soigneusement tout dommage qui aurait pu survenir pendant le transit. Si seulement Une pièce est manquante ou endommagée, n'essayez pas d'assembler ou d'utiliser le produit.



| NON | IMAGE   | NOM DE LA PIÈCE                  | QTÉ |
|-----|---|----------------------------------|-----|
| UN  |    | Corps de ferme-porte             | 1   |
| B   |    | Bras HO                          | 1   |
| C   |    | Boulon de culbuteur M6×10        | 1   |
| D   |    | pour portes en bois ST5.5×30     | 4   |
| E   |    | pour portes en bois ST5.5×20     | 2   |
| F   |   | pour portes métalliques<br>M5×15 | 2   |
| g   |  | Portes métalliques Vis<br>M5×15  | 4   |
| H   |  | Chapeau de pignon                | 1   |

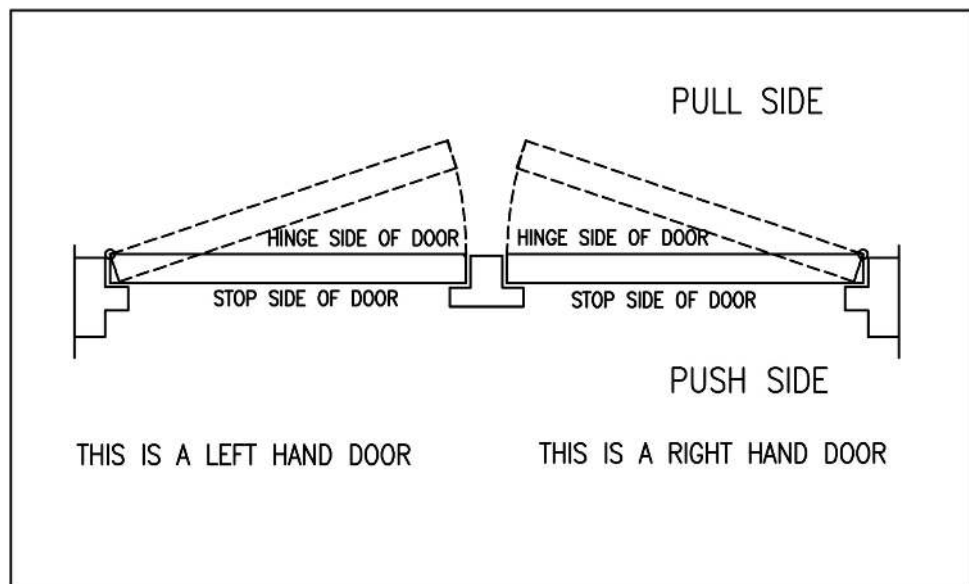
## PRODUCT PARAMETERS

|               |       |
|---------------|-------|
| <b>Modèle</b> | D300S |
|---------------|-------|

|   |                 |
|---|-----------------|
| <b>Matériel</b>                               | Aluminium       |
| <b>Couleur</b>                                | Argenté ou Noir |
| <b>Charge maximale de la porte à utiliser</b> | 150 livres      |

# INSTALLATION AND OPERATION INSTRUCTIONS

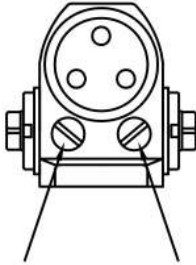
## 1. Graphique pour déterminer la main de la porte.



## 2. Procédures d'ajustement et de régulation finales.

## REGULATING DOOR SPEED AND LATCHING SPEED

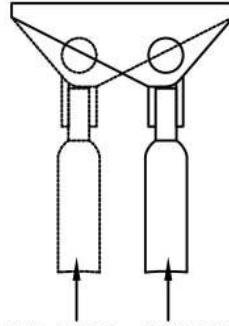
TURN SPEED REGULATING VALVE CLOCKWISE TO SLOW DOWN -OR COUNTERCLOCKWISE TO SPEED UP DOOR MOVEMENT



THIS VALVE CONTROLS LATCHING SPEED

THIS VALVE CONTROLS DOOR SWEEP SPEED

## ADJUSTING FOOT FOR CLOSING POWER



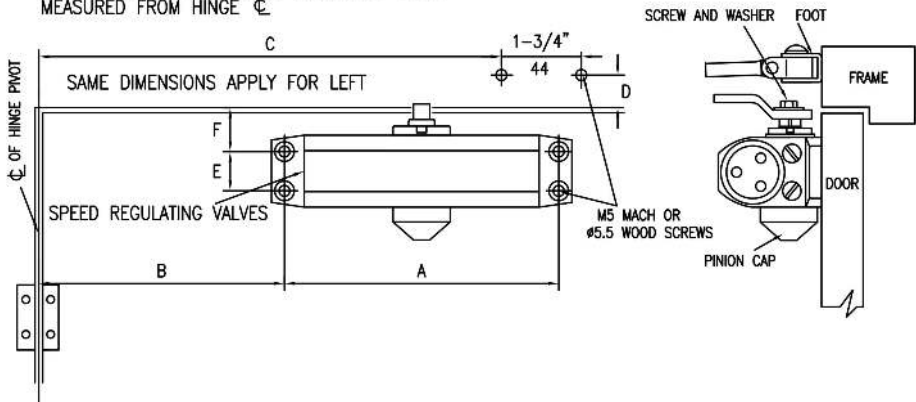
LESS POWER

MORE POWER

HINGE EDGE OF DOOR

### 3. installation standard : installation sur le côté droit.

RIGHT HAND DOOR ILLUSTRATED  
SAME DIMENSIONS APPLY TO LEFT HAND DOOR  
MEASURED FROM HINGE CL

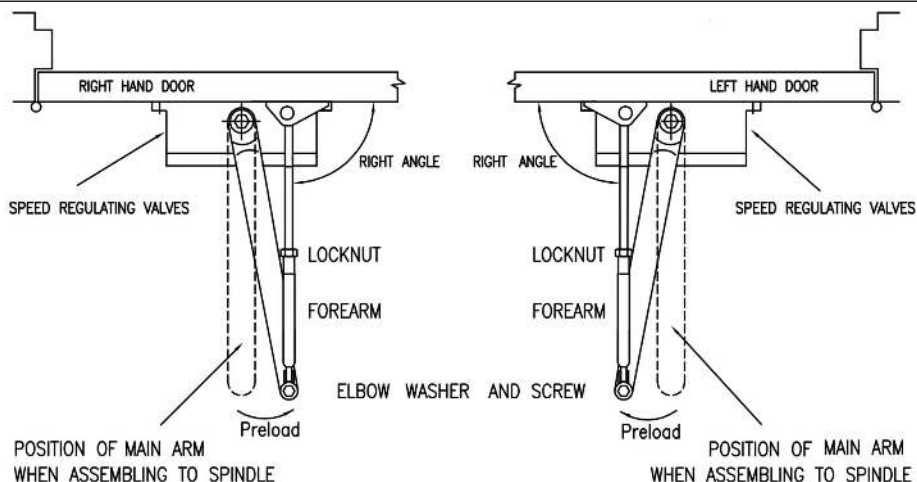


| A           | B               | C                | D          | E            | F                | ANGLE OF OPEN DOOR |
|-------------|-----------------|------------------|------------|--------------|------------------|--------------------|
| 6"<br>(153) | 4-3/8"<br>(112) | 7-9/16"<br>(192) | 1"<br>(26) | 3/4"<br>(19) | 21/32"<br>(16.5) | 130°               |

### **instructions d'installation**

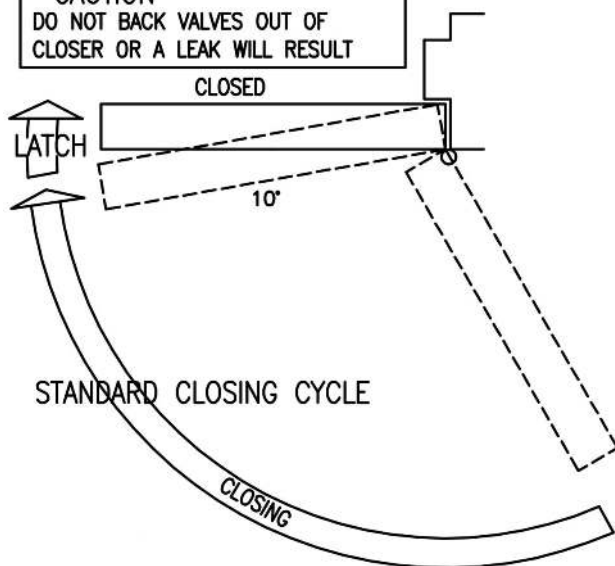
1. Sélectionnez le degré de porte. Utilisez les dimensions indiquées dans le tableau et l'illustration ci-dessus pour marquer l'emplacement des vis de fixation sur la porte et les trous de préparation du cadre.
2. Assemblez le bras principal pour le fermer.
3. Fixez plus près de la porte avec les vannes de régulation de vitesse vers la charnière.
4. Fixez le pied de l'avant-bras au cadre.
5. Ajustez la longueur de l'avant-bras pour positionner l'avant-bras à angle droit par rapport au cadre lorsqu'il est connecté au bras principal au niveau du coude, utilisez la rondelle et la vis fournies pour sécuriser la connexion pivot. Serrez le contre-écrou sur l' avant-bras.
6. Enclenchez le capuchon du pignon sur la broche au bas du ferme-porte.

#### 4. Position d'installation standard des bras et réglage de l'index



#### CLOSING SPEED CONTROL

**CAUTION**  
DO NOT BACK VALVES OUT OF  
CLOSER OR A LEAK WILL RESULT

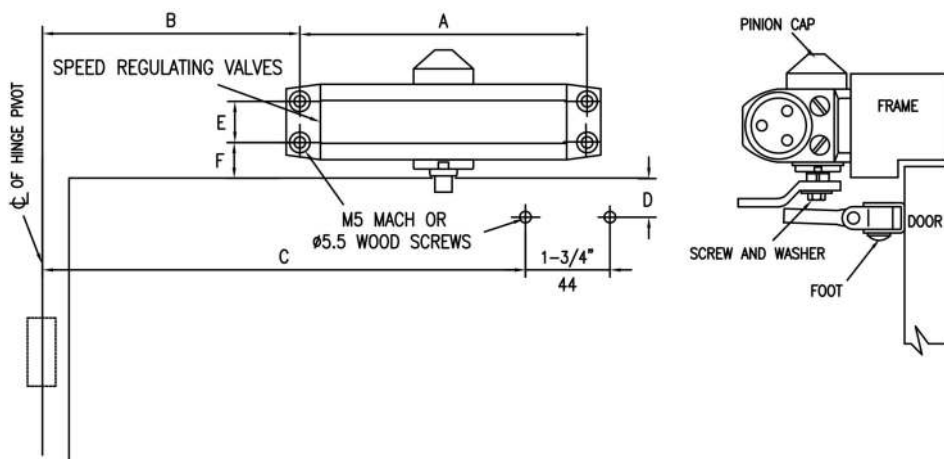


#### Attention : \_

Un temps de vitesse de fermeture ajusté pour entre 4 et 6 secondes à partir de 90 ° utilisation de la porte par des personnes handicapées. Les personnes âgées ou les jeunes enfants peuvent nécessitent un temps de fermeture plus long.

## 5. Autre installation : installation côté poussée à droite

LEFT HAND DOOR ILLUSTRATED  
SAME DIMENSIONS APPLY TO RIGHT HAND DOOR



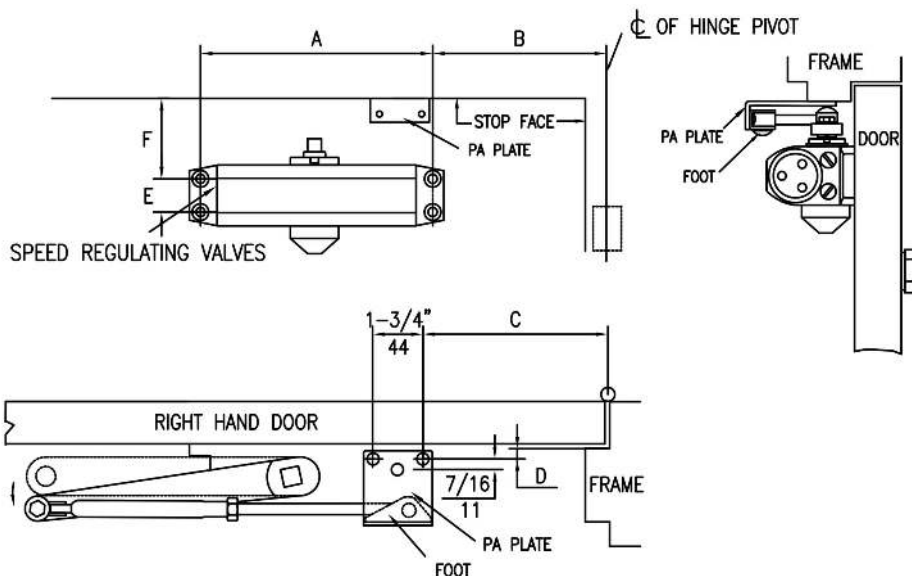
| A           | B              | C               | D          | E            | F                | ANGLE OF OPEN DOOR |
|-------------|----------------|-----------------|------------|--------------|------------------|--------------------|
| 6"<br>(153) | 2-5/8"<br>(67) | 5-7/8"<br>(149) | 1"<br>(26) | 3/4"<br>(19) | 21/32"<br>(16.5) | 150°               |

### instructions d'installation

1. Sélectionnez le degré de porte. Utilisez les dimensions indiquées dans le tableau et l'illustration ci-dessus pour marquer l'emplacement des vis de fixation sur la porte et les trous de préparation du cadre.
2. Assemblez le bras principal pour le fermer.
3. Fixez plus près du cadre avec les vannes de régulation de vitesse vers la charnière.
4. Fixez le pied de l'avant-bras au cadre.
5. Ajustez la longueur de l'avant-bras pour positionner l'avant-bras à angle droit par rapport au cadre lorsqu'il est connecté au bras principal au niveau du coude, utilisez la rondelle et la vis fournies pour sécuriser la connexion du pivot. Serrez le contre-écrou sur l'avant-bras.
6. Enclenchez le capuchon du pignon sur la broche au bas du ferme-porte.

## 6. Autre installation : installation parallèle côté poussée

RIGHT HAND DOOR ILLUSTRATED  
 SAME DIMENSIONS APPLY TO LEFT HAND DOOR  
 MEASURED FROM HINGE  $\perp$



| A           | B              | C                | D            | E            | F                | ANGLE OF OPEN DOOR |
|-------------|----------------|------------------|--------------|--------------|------------------|--------------------|
| 6"<br>(153) | 2-3/8"<br>(60) | 2-13/16"<br>(72) | 5/16"<br>(8) | 3/4"<br>(19) | 2-3/8"<br>(60.5) | 180°               |

### Instructions d' installation \_

Sélectionnez le degré de porte. Dimensions d' utilisation indiqué dans le tableau et l'illustration ci-dessus pour marquer l'emplacement des vis de fixation sur la porte et le cadre, préparez des trous .

Assemblez le bras principal pour le fermer .

Fixez-vous plus près du cadre avec rapidité vanes de régulation vers la charnière.

Fixez le pied de l'avant-bras à la porte .

Ajuster la longueur de l'avant-bras à la position avant-bras à angle droit par rapport au cadre lorsqu'il est connecté au bras principal au niveau du coude utilisez la rondelle et la vis fournies pour fixer liaison pivot . Serrer le verrou noix sur l'avant-bras .

Enclenchez le capuchon du pignon sur la broche en bas de plus près .

**Fabricant:** Shanghaimuxinmuyeyouxiangongsi

**Adresse:** Baoshanqu Shuangchenglu 803long 11ha 1602A-1609shi  
Shanghai

**Importé à AUS :** SIHAO PTY LTD.1 ROKEVA RUEESTBOIS  
Nouvelle-Galles du Sud 2122 Australie

**Importé à États-Unis :** Sanven Technologie Ltd. Suite 250,9166 Anaheim  
Lieu, Rancho Cucamonga,CA91730



Pooledas Group Ltd  
Unit 5 Albert Edward House,  
The Pavilions Preston, United Kingdom  
pooledas123@gmail.com  
01772418127



SHUNSHUN GmbH  
Römeräcker 9 Z2021,76351  
Linkenheim-Hochstetten, Germany  
euvertreter@gmail.com  
+49 1727041930

**Fabriqué en Chine**





# **VEVOR**<sup>®</sup>

**TOUGH TOOLS, HALF PRICE**

**Technique Assistance et certificat de garantie électronique**

**[www.vevor.com/support](http://www.vevor.com/support)**

**Fabriqué en Chine**

# **VEVOR<sup>®</sup>**

**TOUGH TOOLS, HALF PRICE**

Technisch Support- und E-Garantie-Zertifikat [www.vevor.com/support](http://www.vevor.com/support)

## **TÜRSCHLIEßER**

**MODELL: D300S**

We continue to be committed to provide you tools with competitive price.

"Save Half", "Half Price" or any other similar expressions used by us only represents an estimate of savings you might benefit from buying certain tools with us compared to the major top brands and does not necessarily mean to cover all categories of tools offered by us. You are kindly reminded to verify carefully when you are placing an order with us if you are actually saving half in comparison with the top major brands.

# VEVOR®

TOUGH TOOLS, HALF PRICE

## DOOR CLOSER

MODELL : D300S



### NEED HELP? CONTACT US!

Have product questions? Need technical support? Please feel free to contact us:

**Technical Support and E-Warranty Certificate**  
**[www.vevor.com/support](http://www.vevor.com/support)**

This is the original instruction, please read all manual instructions carefully before operating. VEVOR reserves a clear interpretation of our user manual. The appearance of the product shall be subject to the product you received. Please forgive us that we won't inform you again if there are any technology or software updates on our product.

## **WARNUNG:**

1. Erlauben Sie Kindern nicht, auf das Gerät zu klettern.
2. Halten Sie Kinder und Haustiere während der Montage fern.

## **VORSICHTSMASSNAHMEN BEI DER MONTAGE**









1. Bitte bauen Sie das Produkt unter strikter Einhaltung der Anweisungen zusammen. Eine falsche Montage kann gefährlich sein.
2. Bitte tragen Sie bei der Montage ordnungsgemäß eine Schutzbrille und Arbeitshandschuhe.
3. Versuchen Sie nicht, das Produkt zusammenzubauen, wenn Sie sich müde fühlen oder unter dem Einfluss von Alkohol, Drogen oder Medikamenten stehen.
4. Tragfähigkeit und andere Produktparameter beziehen sich ausschließlich auf das ordnungsgemäß und vollständig montierte Produkt.
5. Trennen und zählen Sie alle Teile und Hardware.
6. Bereiten Sie das folgende Werkzeug vor: Kreuzschlitzschraubendreher.
7. Wenn Sie Elektrowerkzeuge verwenden, achten Sie bitte darauf, langsamer zu fahren und bei Bedarf anzuhalten.
8. Für den Aufbau sind zwei Personen erforderlich.
9. Befolgen Sie nur die vorgesehenen Verwendungszwecke.
10. Nur auf stabilen Oberflächen verwenden.
11. Überprüfen Sie das Gerät regelmäßig auf Anzeichen von Abnutzung, Beschädigung oder lockeren Teilen.

## **ANLEITUNG AUFBEWAHREN**

### **PART LIST**

Überprüfen Sie beim Auspacken dieses Produkts, ob die unten aufgeführten Teile enthalten sind und überprüfen Sie es sorgfältig auf etwaige Schäden während des Transports. Wenn überhaupt, wenn ein Teil fehlt oder beschädigt ist, versuchen Sie nicht, das Produkt zusammenzubauen oder zu verwenden.



| NEIN | BILD  | TEILNAME                   | MENGE |
|------|---|----------------------------|-------|
| A    |    | Türschließerkörper         | 1     |
| B    |    | HO-Arm                     | 1     |
| C    |    | Kipphebelschraube M6×10    | 1     |
| D    |    | Holztürenschraube ST5,5×30 | 4     |
| E    |    | Holztürenschraube ST5,5×20 | 2     |
| F    |   | für Metalltüren M5×15      | 2     |
| G    |  | Metalltüren Schraube M5×15 | 4     |
| H    |  | Ritzelkappe                | 1     |

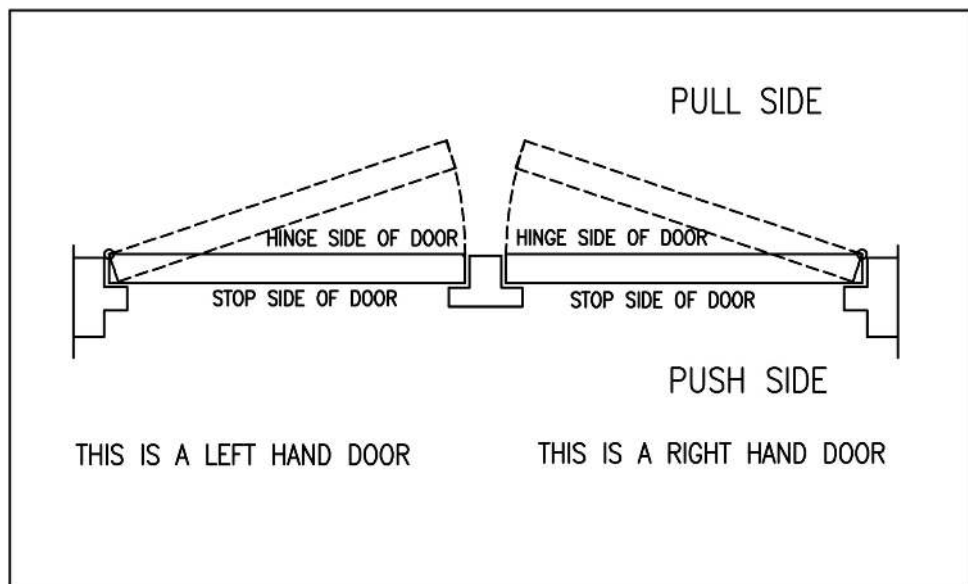
## PRODUCT PARAMETERS

|               |       |
|---------------|-------|
| <b>Modell</b> | D300S |
|---------------|-------|

|  |                     |
|--|---------------------|
| <b>Material</b>                        | Aluminium           |
| <b>Farbe</b>                           | Silber oder Schwarz |
| <b>Zu verwendende maximale Türlast</b> | 150 Pfund           |

# INSTALLATION AND OPERATION INSTRUCTIONS

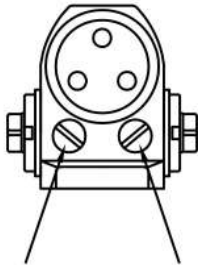
## 1. Diagramm zur Bestimmung der Türhand.



## 2. Endgültige Anpassungs- und Regulierungsverfahren.

## REGULATING DOOR SPEED AND LATCHING SPEED

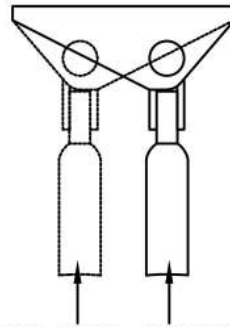
TURN SPEED REGULATING VALVE CLOCKWISE TO SLOW DOWN -OR- COUNTERCLOCKWISE TO SPEED UP DOOR MOVEMENT



THIS VALVE CONTROLS LATCHING SPEED

THIS VALVE CONTROLS DOOR SWEEP SPEED

## ADJUSTING FOOT FOR CLOSING POWER



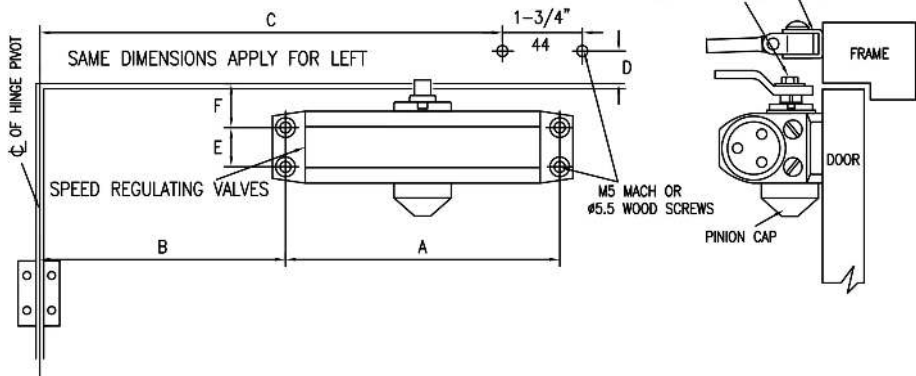
LESS POWER

MORE POWER

HINGE EDGE OF DOOR

### 3. Standard installation: Installation an der rechten Seite ziehen.

RIGHT HAND DOOR ILLUSTRATED  
SAME DIMENSIONS APPLY TO LEFT HAND DOOR  
MEASURED FROM HINGE  $\phi$

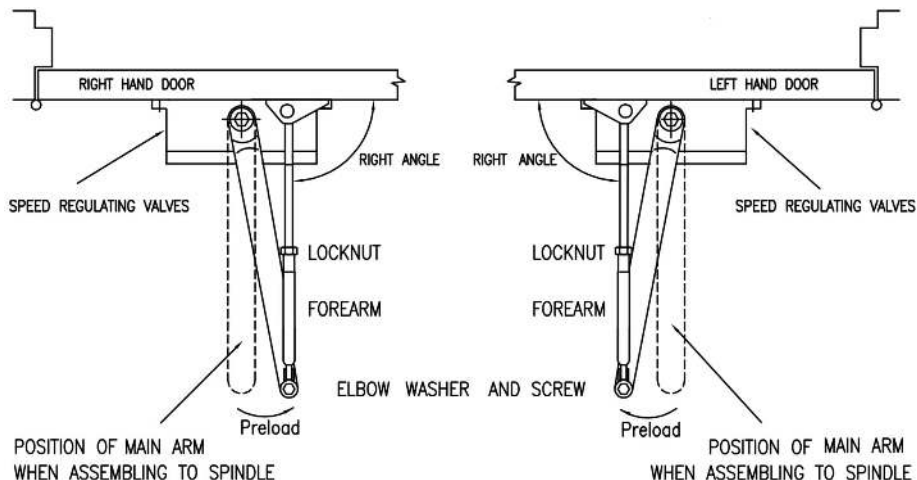


| A           | B               | C                | D          | E            | F                | ANGLE OF OPEN DOOR |
|-------------|-----------------|------------------|------------|--------------|------------------|--------------------|
| 6"<br>(153) | 4-3/8"<br>(112) | 7-9/16"<br>(192) | 1"<br>(26) | 3/4"<br>(19) | 21/32"<br>(16.5) | 130°               |

## **Installationsanleitung**

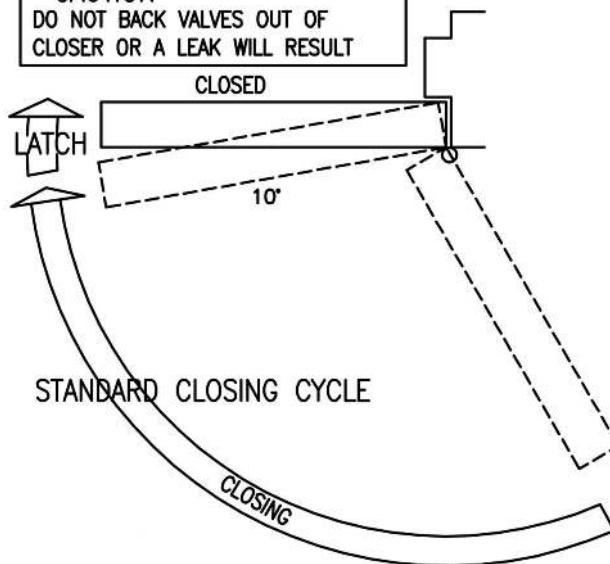
1. Wählen Sie den Türgrad aus. Markieren Sie anhand der in der Tabelle und Abbildung oben gezeigten Maße die Position der Befestigungsschrauben an der Tür und bereiten Sie die Löcher im Rahmen vor.
2. Hauptarm am Schließer montieren.
3. Befestigen Sie den Türschließer mit den Geschwindigkeitsregulierventilen in Richtung Scharnier.
4. Befestigen Sie den Fuß des Unterarms am Rahmen.
5. Passen Sie die Länge des Unterarms an, um den Unterarm im rechten Winkel zum Rahmen zu positionieren, wenn er am Ellenbogen mit dem Hauptarm verbunden ist. Verwenden Sie die mitgelieferte Unterlegscheibe und Schraube, um die Drehverbindung zu sichern. Kontermutter am Unterarm festziehen.
6. Schnappen Sie die Ritzelkappe über die Spindel an der Unterseite des Schließers.

## 4. Standard-Einbauposition der Arme und Indexeinstellung



### CLOSING SPEED CONTROL

**CAUTION**  
DO NOT BACK VALVES OUT OF  
CLOSER OR A LEAK WILL RESULT

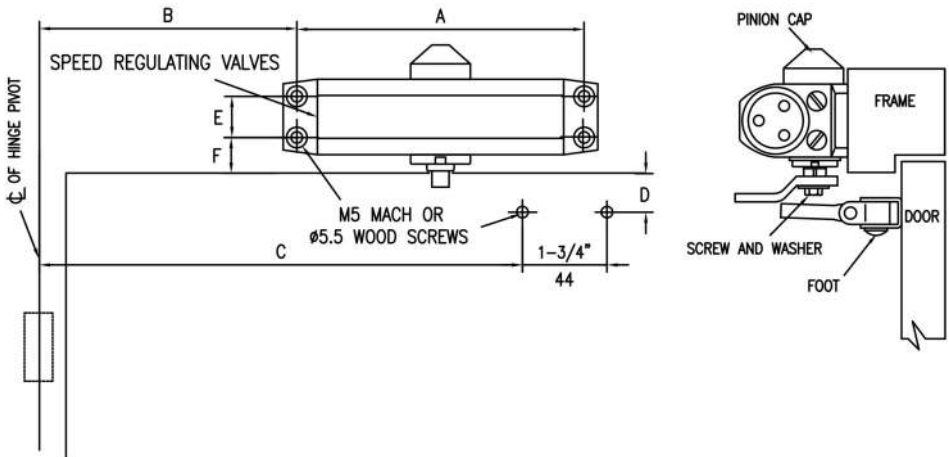


### Aufmerksamkeit : \_

Eine einstellbare Schließgeschwindigkeit bis zwischen 4 bis 6 Sekunden ab 90 ° Nutzung der Tür durch Behinderte. Ältere oder kleine Kinder können es tun erfordern eine längere Schließzeit.

## 5. Andere Installation: Installation auf der rechten Seite drücken

LEFT HAND DOOR ILLUSTRATED  
SAME DIMENSIONS APPLY TO RIGHT HAND DOOR



| A           | B              | C               | D          | E            | F                | ANGLE OF OPEN DOOR |
|-------------|----------------|-----------------|------------|--------------|------------------|--------------------|
| 6"<br>(153) | 2-5/8"<br>(67) | 5-7/8"<br>(149) | 1"<br>(26) | 3/4"<br>(19) | 21/32"<br>(16.5) | 150°               |

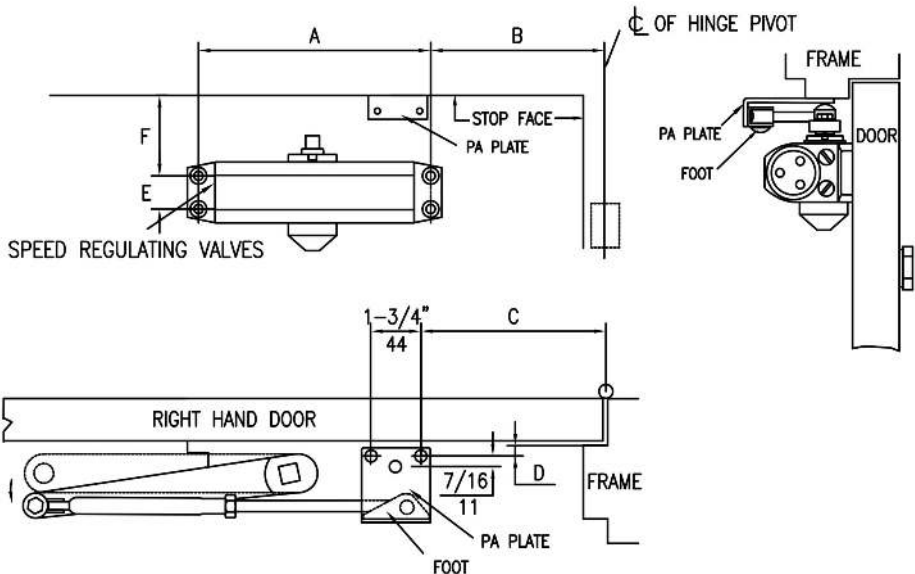
### Installationsanleitung

1. Wählen Sie den Türgrad aus. Markieren Sie anhand der in der Tabelle und Abbildung oben gezeigten Maße die Position der Befestigungsschrauben an der Tür und bereiten Sie die Löcher im Rahmen vor.
2. Hauptarm am Schließer montieren.
3. Befestigen Sie den Näher am Rahmen mit den Geschwindigkeitsregulierventilen in Richtung Scharnier.
4. Befestigen Sie den Fuß des Unterarms am Rahmen.
5. Passen Sie die Länge des Unterarms an, um den Unterarm im rechten Winkel zum Rahmen zu positionieren, wenn er am Ellenbogen mit dem Hauptarm verbunden ist. Verwenden Sie die mitgelieferte Unterlegscheibe und Schraube, um die Drehverbindung zu sichern. Ziehen Sie die Kontermutter am Unterarm fest.

6. Schnappen Sie die Ritzelkappe über die Spindel an der Unterseite des Schließers.

## 6.Andere Installation: seitliche parallele Installation drücken

RIGHT HAND DOOR ILLUSTRATED  
 SAME DIMENSIONS APPLY TO LEFT HAND DOOR  
 MEASURED FROM HINGE  $\perp$



| A           | B              | C                | D            | E            | F                | ANGLE OF OPEN DOOR |
|-------------|----------------|------------------|--------------|--------------|------------------|--------------------|
| 6"<br>(153) | 2-3/8"<br>(60) | 2-13/16"<br>(72) | 5/16"<br>(8) | 3/4"<br>(19) | 2-3/8"<br>(60.5) | 180°               |

### Installationsanleitung \_ \_ \_

Grad der Tür auswählen. Verwenden Sie Abmessungen siehe Tabelle und Abbildung oben um die Position der Befestigungsschrauben zu markieren An Tür und Rahmen Löcher vorbereiten .

Montieren Sie den Hauptarm am Schließer .

Schnell näher am Rahmen anbringen Regulierventile zum Scharnier hin. Befestigen Sie den Fuß des Unterarms an der Tür .

Passen Sie die Länge des Unterarms an die Position an Unterarm im rechten Winkel zum Rahmen wenn es am Ellenbogen mit dem Hauptarm verbunden ist Verwenden Sie zur Befestigung die mitgelieferte Unterlegscheibe und Schraube Drehgelenkverbindung . Schloss festziehen Nuss am Unterarm .

Schnappen Sie die Ritzelkappe unten über die Spindel von näher .

**Hersteller:** Shanghaimuxinmuyeyouxiangongsi

**Adresse:** Baoshanqu Shuangchenglu 803lang 11hao 1602A-1609shi  
Shanghai

**Importiert Zu AUS:** SIHAO PTY LTD.1 ROKEVA STREETEASTWOOD  
NSW 2122 Australien

**Importiert Zu USA:** Sanven Technologie GmbH. Suite 250.9166 Anaheim  
Ort, Rancho Cucamonga, CA91730



Pooledas Group Ltd  
Unit 5 Albert Edward House,  
The Pavilions Preston, United Kingdom  
pooledas123@gmail.com  
01772418127



SHUNSHUN GmbH  
Römeräcker 9 Z2021,76351  
Linkenheim-Hochstetten, Germany  
euvertreter@gmail.com  
+49 1727041930

**In China hergestellt**





**VEVOR**<sup>®</sup>

**TOUGH TOOLS, HALF PRICE**

**Technisch Support- und E-Garantiezertifikat**

**[www.vevor.com/support](http://www.vevor.com/support)**

**In China hergestellt**

# **VEVOR<sup>®</sup>**

**TOUGH TOOLS, HALF PRICE**

Tecnico Supporto e certificato di garanzia elettronica [www.vevor.com/support](http://www.vevor.com/support)

## **CHIUDIPIORTA**

**MODELLO: D300S**

We continue to be committed to provide you tools with competitive price.

"Save Half", "Half Price" or any other similar expressions used by us only represents an estimate of savings you might benefit from buying certain tools with us compared to the major top brands and does not necessarily mean to cover all categories of tools offered by us. You are kindly reminded to verify carefully when you are placing an order with us if you are actually saving half in comparison with the top major brands.

# VEVOR<sup>®</sup>

TOUGH TOOLS, HALF PRICE

## DOOR CLOSER

MODELLO : D300S



### NEED HELP? CONTACT US!

Have product questions? Need technical support? Please feel free to contact us:

**Technical Support and E-Warranty Certificate**  
**[www.vevor.com/support](http://www.vevor.com/support)**

This is the original instruction, please read all manual instructions carefully before operating. VEVOR reserves a clear interpretation of our user manual. The appearance of the product shall be subject to the product you received. Please forgive us that we won't inform you again if there are any technology or software updates on our product.

## **AVVERTIMENTO:**

1. Non permettere ai bambini di salire sull'unità.
2. Tenere lontani i bambini e gli animali domestici durante il montaggio.

## **PRECAUZIONI DI MONTAGGIO**









1. Si prega di assemblare il prodotto attenendosi rigorosamente alle istruzioni. Un montaggio errato potrebbe essere pericoloso.
2. Indossare correttamente occhiali protettivi e guanti da lavoro durante il montaggio.
3. Non tentare di montare il prodotto quando ci si sente stanchi o sotto l'effetto di alcol, droghe o farmaci.
4. La capacità di carico e altri parametri del prodotto vengono applicati solo al prodotto correttamente e completamente assemblato.
5. Separare e contare tutte le parti e l'hardware.
6. Preparare il seguente strumento: cacciavite a croce.
7. Se si utilizzano utensili elettrici, fare attenzione a rallentare e fermarsi quando necessario.
8. Per il montaggio sono necessarie due persone.
9. Seguire solo gli usi previsti.
10. Utilizzare solo su superfici stabili.
11. Ispezionare regolarmente eventuali segni di usura, danni o parti allentate.

## **CONSERVARE QUESTE ISTRUZIONI S**

### **PART LIST**

Quando si disimballa il prodotto, verificare che le parti elencate di seguito siano incluse e ispezionare attentamente eventuali danni che potrebbero essersi verificati durante il transito. Se presente parte mancante o danneggiata, non tentare di montare o utilizzare il prodotto.



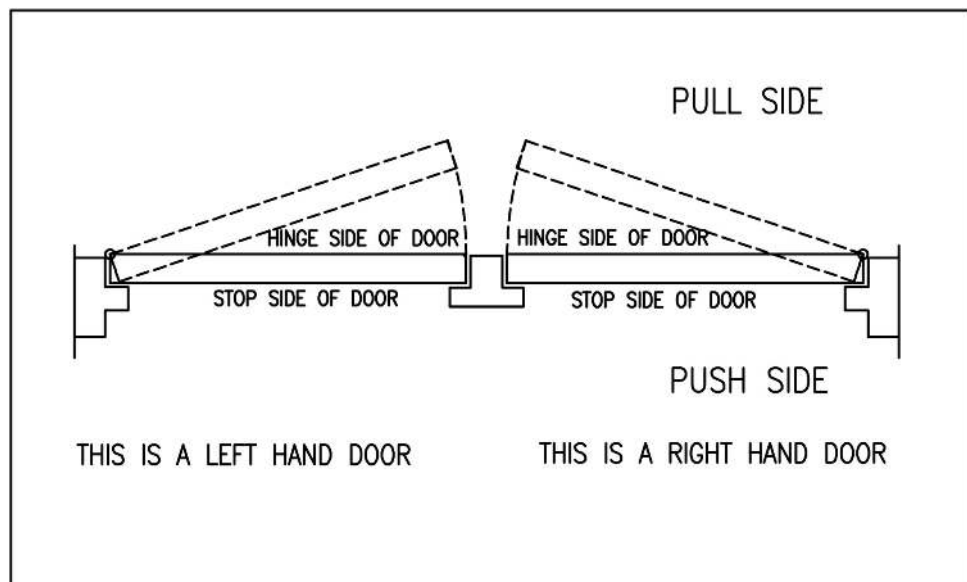
| NO | IMMAGINE  | NOME DELLA PARTE              | QUANTI<br>TÀ |
|----|---|-------------------------------|--------------|
| UN |    | Corpo chiudiporta             | 1            |
| B  |    | Braccio HO                    | 1            |
| C  |    | Bullone del bilanciante M6×10 | 1            |
| D  |    | per Porte in Legno ST5.5×30   | 4            |
| E  |    | per Porte in Legno ST5.5×20   | 2            |
| F  |   | per porte in metallo M5×15    | 2            |
| G  |  | Porte in metallo Vite M5×15   | 4            |
| H  |  | Tappo pignone                 | 1            |

## PRODUCT PAREMETERS

|   |                  |
|---|------------------|
| <b>Modello</b>                                  | D300S            |
| <b>Materiale</b>                                | Alluminio        |
| <b>Colore</b>                                   | Argentato o Nero |
| <b>Carico massimo della porta da utilizzare</b> | 150 libbre       |

## INSTALLATION AND OPERATION INSTRUCTIONS

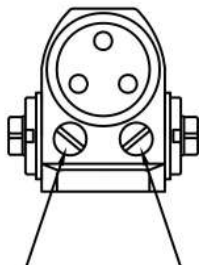
### 1. Grafico per determinare la mano della porta.



### 2. Procedure di adeguamento e regolazione finale.

## REGULATING DOOR SPEED AND LATCHING SPEED

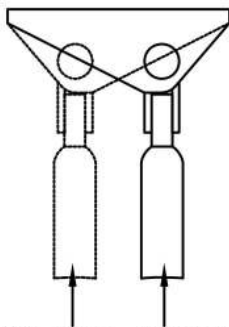
TURN SPEED REGULATING VALVE CLOCKWISE TO SLOW DOWN -OR- COUNTERCLOCKWISE TO SPEED UP DOOR MOVEMENT



THIS VALVE CONTROLS LATCHING SPEED

THIS VALVE CONTROLS DOOR SWEEP SPEED

## ADJUSTING FOOT FOR CLOSING POWER



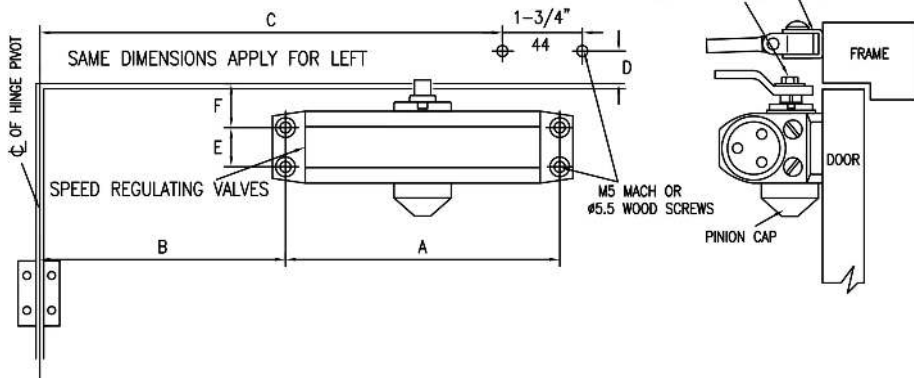
LESS POWER

MORE POWER

HINGE EDGE OF DOOR

### 3. Installazione standard: installazione sul lato destro.

RIGHT HAND DOOR ILLUSTRATED  
SAME DIMENSIONS APPLY TO LEFT HAND DOOR  
MEASURED FROM HINGE  $\phi$

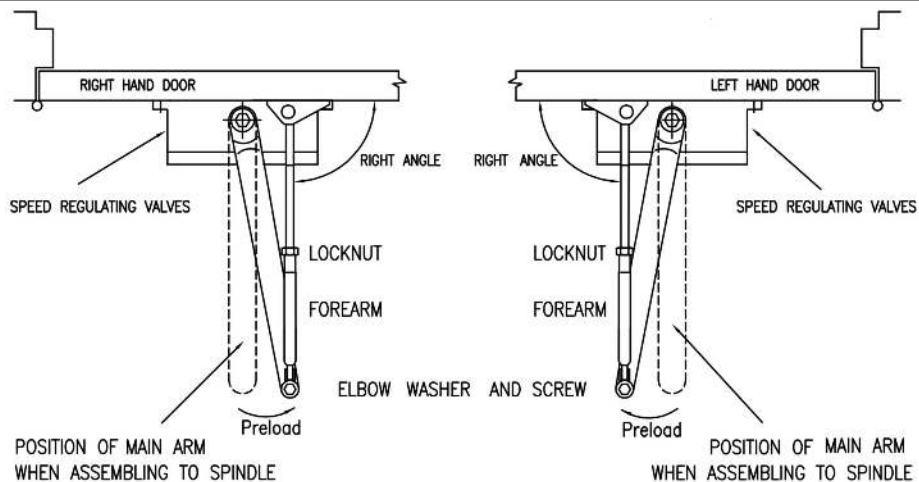


| A           | B               | C                | D          | E            | F                | ANGLE OF OPEN DOOR |
|-------------|-----------------|------------------|------------|--------------|------------------|--------------------|
| 6"<br>(153) | 4-3/8"<br>(112) | 7-9/16"<br>(192) | 1"<br>(26) | 3/4"<br>(19) | 21/32"<br>(16.5) | 130°               |

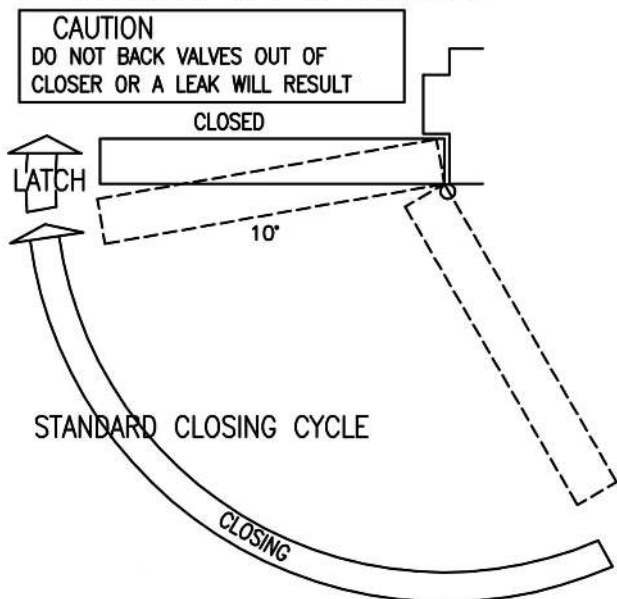
## **Istruzioni per l'installazione**

1. Selezionare il grado della porta. Utilizzare le dimensioni mostrate nella tabella e nell'illustrazione sopra per contrassegnare la posizione delle viti di fissaggio sulla porta e preparare i fori sul telaio.
2. Assemblare il braccio principale per avvicinarlo.
3. Attaccare più vicino alla porta con le valvole di regolazione della velocità verso la cerniera.
4. Attaccare il piede dell'avambraccio al telaio.
5. Regolare la lunghezza dell'avambraccio per posizionarlo ad angolo retto rispetto al telaio quando collegato al braccio principale al gomito, utilizzare la rondella e la vite fornite per fissare il collegamento del perno. Stringere il dado di bloccaggio sull'avambraccio.
6. Scattare il cappuccio del pignone sul perno nella parte inferiore del chiudiporta.

## 4. Posizione di installazione standard dei bracci e impostazione dell'indice



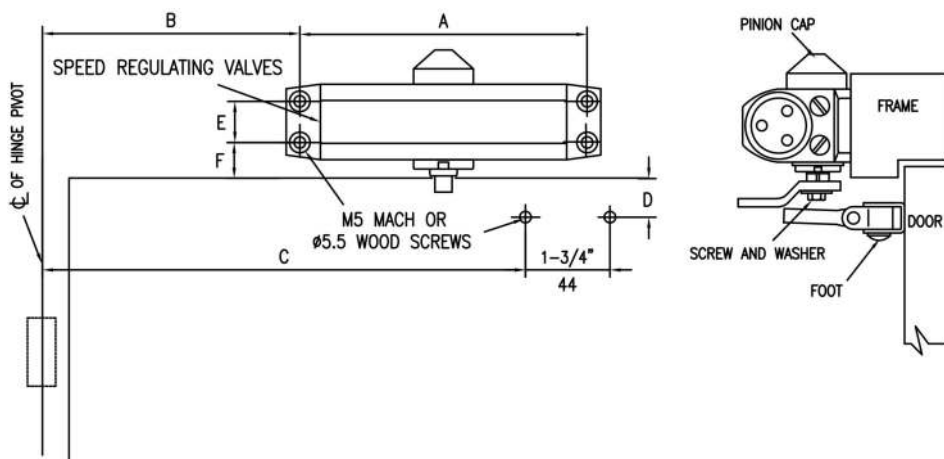
### CLOSING SPEED CONTROL



**Attenzione :** \_  
Un tempo di velocità di chiusura regolato tra le 4 e le 6 secondi da 90 ° utilizzo della porta da parte di portatori di handicap. Gli anziani o i bambini piccoli possono farlo richiedono tempi di chiusura più lunghi.

## 5. Altra installazione: installazione sul lato destro

LEFT HAND DOOR ILLUSTRATED  
SAME DIMENSIONS APPLY TO RIGHT HAND DOOR



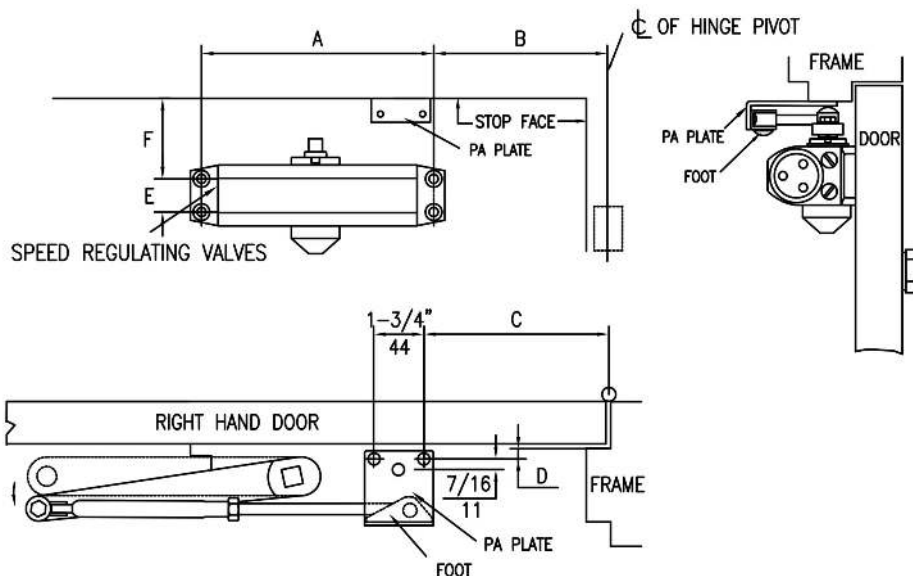
| A           | B              | C               | D          | E            | F                | ANGLE OF OPEN DOOR |
|-------------|----------------|-----------------|------------|--------------|------------------|--------------------|
| 6"<br>(153) | 2-5/8"<br>(67) | 5-7/8"<br>(149) | 1"<br>(26) | 3/4"<br>(19) | 21/32"<br>(16.5) | 150°               |

### Istruzioni per l'installazione

1. Selezionare il grado della porta. Utilizzare le dimensioni mostrate nella tabella e nell'illustrazione sopra per contrassegnare la posizione delle viti di fissaggio sulla porta e preparare i fori sul telaio.
2. Assemblare il braccio principale per avvicinarlo.
3. Attaccare più vicino al telaio con le valvole di regolazione della velocità verso la cerniera.
4. Attaccare il piede dell'avambraccio al telaio.
5. Regolare la lunghezza dell'avambraccio per posizionarlo ad angolo retto rispetto al telaio quando collegato al braccio principale al gomito, utilizzare la rondella e la vite fornite per fissare il collegamento del perno. Stringere il dado di bloccaggio sull'avambraccio.
6. Scattare il cappuccio del pignone sul perno nella parte inferiore del chiudiporta.

## 6. Altra installazione: installazione parallela sul lato spinto

RIGHT HAND DOOR ILLUSTRATED  
 SAME DIMENSIONS APPLY TO LEFT HAND DOOR  
 MEASURED FROM HINGE  $\ominus$



| A           | B              | C                | D            | E            | F                | ANGLE OF OPEN DOOR |
|-------------|----------------|------------------|--------------|--------------|------------------|--------------------|
| 6"<br>(153) | 2-3/8"<br>(60) | 2-13/16"<br>(72) | 5/16"<br>(8) | 3/4"<br>(19) | 2-3/8"<br>(60.5) | 180°               |

### Istruzioni per l'installazione

Seleziona il grado della porta. Utilizzare le dimensioni mostrato nel grafico e nell'illustrazione sopra per contrassegnare la posizione delle viti di fissaggio su anta e telaio predisporre i fori .

Montare il braccio principale per avvicinarlo .

Attaccalo più vicino al telaio con velocità valvole di regolazione verso la cerniera.

Attaccare il piede dell'avambraccio alla porta .

Regolare la lunghezza dell'avambraccio in posizione avambraccio ad angolo retto rispetto al telaio quando collegato al braccio principale al gomito utilizzare la rondella e la vite fornite per fissarlo collegamento a perno . Stringere la serratura noce sull'avambraccio .

Far scattare il cappuccio del pignone sul perno in basso di più vicino .

**Produttore:** Shanghaimuxinmuyeyouxiangongsi

**Indirizzo:** Baoshanqu Shuangchenglu 803 lungo 11hao 1602A-1609shi  
Shangai

**Importato A Australia:** SIHAO PTY LTD.1 ROKEVA  
STREETEASTWOOD

Nuovo Galles del Sud 2122 Australia

**Importato A Stati Uniti:** Sanven Tecnologia Ltd. Suite 250,9166 Anaheim  
Posto, Rancho Cucamonga,CA91730



Pooledas Group Ltd

Unit 5 Albert Edward House,

The Pavilions Preston, United Kingdom

pooledas123@gmail.com

01772418127



SHUNSHUN GmbH

Römeräcker 9 Z2021,76351

Linkenheim-Hochstetten, Germany

euvertreter@gmail.com

+49 1727041930

**Made in China**





# **VEVOR**<sup>®</sup>

**TOUGH TOOLS, HALF PRICE**

**Tecnico Supporto e certificato di garanzia elettronica**

**[www.vevor.com/support](http://www.vevor.com/support)**

**Made in China**

# **VEVOR<sup>®</sup>**

**TOUGH TOOLS, HALF PRICE**

Técnico Soporte y certificado de garantía electrónica [www.vevor.com/support](http://www.vevor.com/support)

## **CIERRA PUERTAS**

**MODELO: D300S**

We continue to be committed to provide you tools with competitive price.

"Save Half", "Half Price" or any other similar expressions used by us only represents an estimate of savings you might benefit from buying certain tools with us compared to the major top brands and does not necessarily mean to cover all categories of tools offered by us. You are kindly reminded to verify carefully when you are placing an order with us if you are actually saving half in comparison with the top major brands.

# VEVOR<sup>®</sup>

TOUGH TOOLS, HALF PRICE

## DOOR CLOSER

MODELO : D300S



### NEED HELP? CONTACT US!

Have product questions? Need technical support? Please feel free to contact us:

**Technical Support and E-Warranty Certificate**  
**[www.vevor.com/support](http://www.vevor.com/support)**

This is the original instruction, please read all manual instructions carefully before operating. VEVOR reserves a clear interpretation of our user manual. The appearance of the product shall be subject to the product you received. Please forgive us that we won't inform you again if there are any technology or software updates on our product.

## **ADVERTENCIA:**

1. No permita que los niños se suban a la unidad.
2. Mantenga alejados a los niños y las mascotas durante el montaje.

## **PRECAUCIONES DE MONTAJE**

1. Ensamble el producto estrictamente de acuerdo con las instrucciones. El montaje incorrecto podría ser peligroso.
2. Utilice gafas de seguridad y guantes de trabajo correctamente durante el montaje.
3. No intente montar el producto cuando se sienta cansado o bajo la influencia del alcohol, drogas o medicamentos.
4. La capacidad de carga y otros parámetros del producto se aplican únicamente al producto ensamblado de manera adecuada y completa.
5. Separe y cuente todas las piezas y herrajes.
6. Prepare la siguiente herramienta: Destornillador Philips.
7. Si utiliza herramientas eléctricas, tenga cuidado de reducir la velocidad y detenerse cuando sea necesario.
8. Para el montaje se necesitan dos personas.
9. Siga únicamente los usos previstos.
10. Úselo únicamente en superficies estables.
11. Inspeccione periódicamente para detectar signos de desgaste, daños o piezas sueltas.

## **GUARDA ESTAS INSTRUCCIONES**

### **PART LIST**

Al desembalar este producto, verifique que las piezas que se enumeran a continuación estén incluidas e inspeccione cuidadosamente por cualquier daño que pueda haber ocurrido durante el tránsito. Si alguna Falta alguna pieza o está dañada, no intente ensamblar ni utilizar el producto.



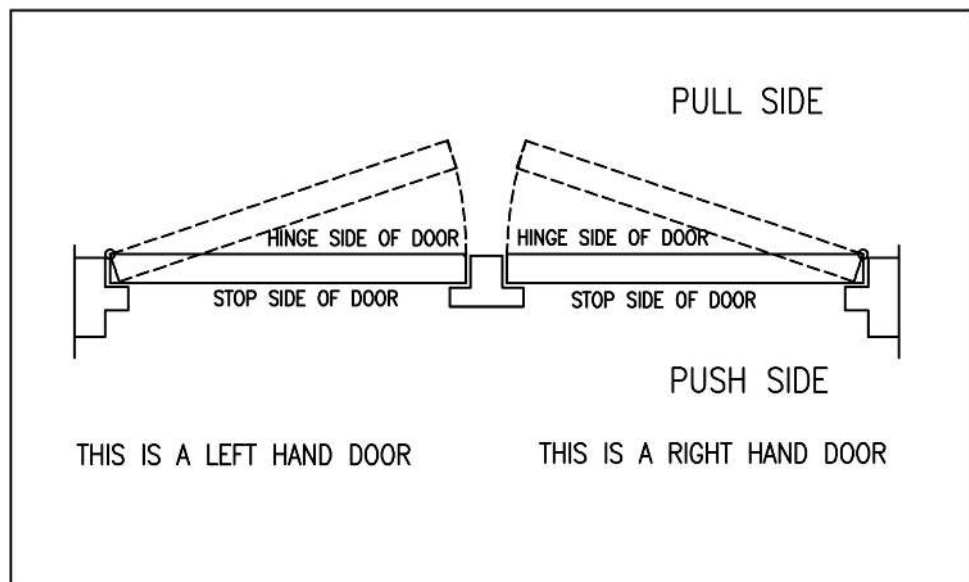
| NO        | IMAGEN  | NOMBRE DE LA PARTE                  | CANTIDAD |
|-----------|---|-------------------------------------|----------|
| A         |    | Cuerpo del cierrapuertas            | 1        |
| B         |    | Brazo HO                            | 1        |
| C         |    | Perno del balancín M6x10            | 1        |
| D         |    | Tornillo Puertas Madera<br>ST5.5x30 | 4        |
| mi        |    | Tornillo Puertas Madera<br>ST5.5x20 | 2        |
| F         |   | Puertas Metálicas M5x15             | 2        |
| GRA<br>MO |  | Puertas Metálicas Tornillo<br>M5x15 | 4        |
| h         |  | Tapa de piñón                       | 1        |

## PRODUCT PARAMETERS

|  |                  |
|--|------------------|
| <b>Modelo</b>                            | D300S            |
| <b>Material</b>                          | Aluminio         |
| <b>Color</b>                             | Plateado o negro |
| <b>Carga máxima de puerta a utilizar</b> | 150 libras       |

## INSTALLATION AND OPERATION INSTRUCTIONS

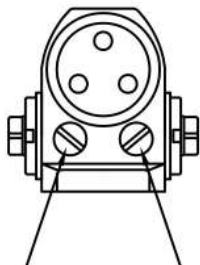
### 1. Gráfico para determinar la mano de la puerta.



### 2. Procedimientos finales de ajuste y regulación.

## REGULATING DOOR SPEED AND LATCHING SPEED

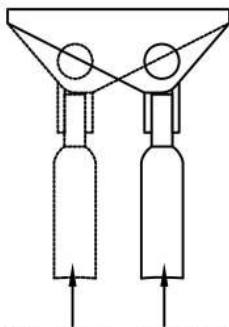
TURN SPEED REGULATING VALVE CLOCKWISE TO SLOW DOWN -OR- COUNTERCLOCKWISE TO SPEED UP DOOR MOVEMENT



THIS VALVE CONTROLS LATCHING SPEED

THIS VALVE CONTROLS DOOR SWEEP SPEED

## ADJUSTING FOOT FOR CLOSING POWER



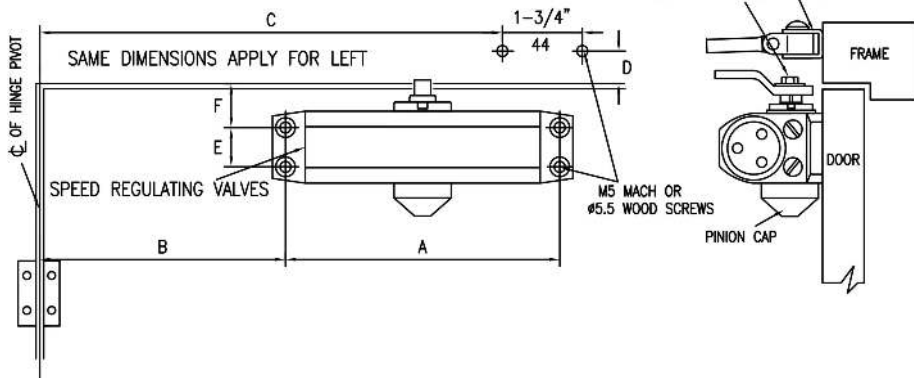
LESS POWER

MORE POWER

HINGE EDGE OF DOOR

### 3. Instalación estándar: instalación del lado derecho.

RIGHT HAND DOOR ILLUSTRATED  
SAME DIMENSIONS APPLY TO LEFT HAND DOOR  
MEASURED FROM HINGE CL

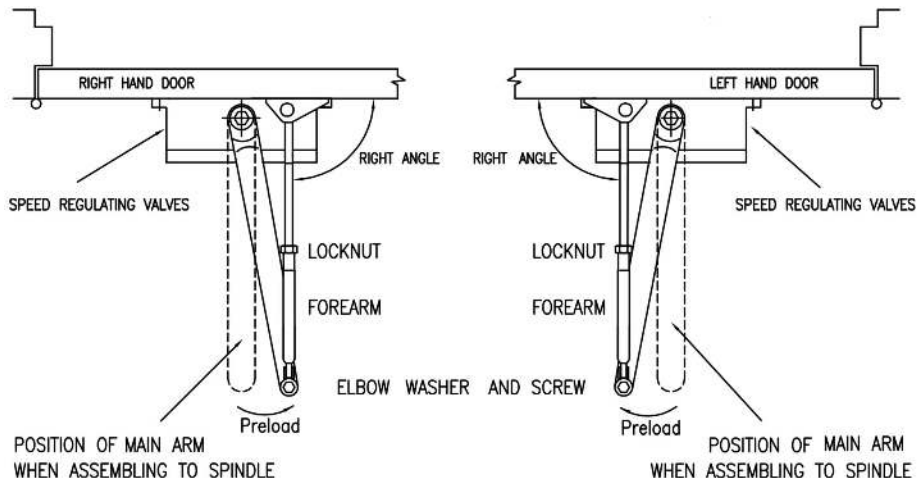


| A           | B               | C                | D          | E            | F                | ANGLE OF OPEN DOOR |
|-------------|-----------------|------------------|------------|--------------|------------------|--------------------|
| 6"<br>(153) | 4-3/8"<br>(112) | 7-9/16"<br>(192) | 1"<br>(26) | 3/4"<br>(19) | 21/32"<br>(16.5) | 130°               |

## **Instrucciones de instalación**

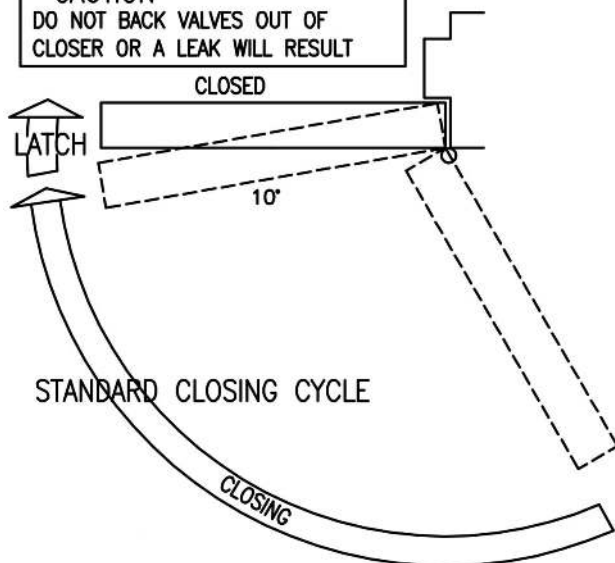
1. Seleccione el grado de la puerta. Utilice las dimensiones que se muestran en el cuadro y la ilustración de arriba para marcar la ubicación de los tornillos de fijación en la puerta y los orificios de preparación del marco.
2. Ensamble el brazo principal al cierrapuertas.
3. Coloque el cierrapuertas a la puerta con las válvulas reguladoras de velocidad hacia la bisagra.
4. Fije el pie del antebrazo al marco.
5. Ajuste la longitud del antebrazo para colocarlo en ángulo recto con respecto al marco cuando esté conectado al brazo principal en el codo; use la arandela y el tornillo proporcionados para asegurar la conexión de pivote. Apriete la contratuerca en el antebrazo.
6. Coloque la tapa del piñón sobre el eje en la parte inferior del cierrapuertas.

## 4. Posición de instalación estándar de los brazos y ajuste del índice.



### CLOSING SPEED CONTROL

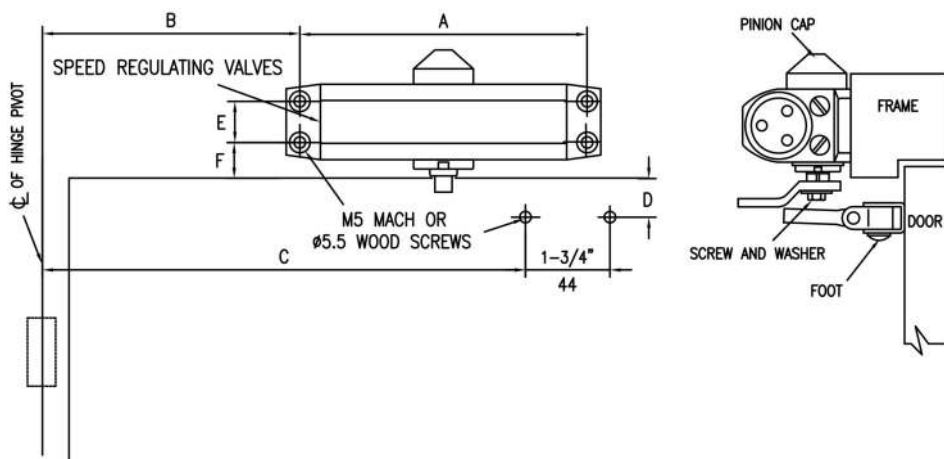
**CAUTION**  
DO NOT BACK VALVES OUT OF  
CLOSER OR A LEAK WILL RESULT



**Atención : \_**  
Ajustar el tiempo de velocidad de cierre para entre 4 a 6 segundos desde 90 ° uso de la puerta por personas discapacitadas. Las personas mayores o los niños pequeños pueden requieren un tiempo de cierre más prolongado.

## 5.Otra instalación: instalación del lado derecho del empuje

LEFT HAND DOOR ILLUSTRATED  
SAME DIMENSIONS APPLY TO RIGHT HAND DOOR



| A           | B              | C               | D          | E            | F                | ANGLE OF OPEN DOOR |
|-------------|----------------|-----------------|------------|--------------|------------------|--------------------|
| 6"<br>(153) | 2-5/8"<br>(67) | 5-7/8"<br>(149) | 1"<br>(26) | 3/4"<br>(19) | 21/32"<br>(16.5) | 150°               |

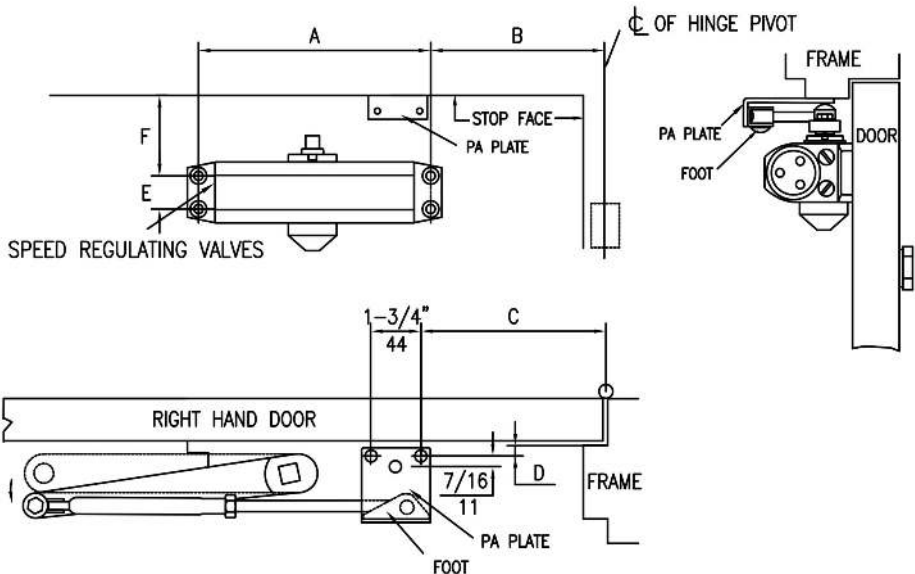
### Instrucciones de instalación

1. Seleccione el grado de la puerta. Utilice las dimensiones que se muestran en el cuadro y la ilustración de arriba para marcar la ubicación de los tornillos de fijación en la puerta y los orificios de preparación del marco.
2. Ensamble el brazo principal al cierrapuertas.
3. Coloque el cierre al marco con las válvulas reguladoras de velocidad hacia la bisagra.
4. Fije el pie del antebrazo al marco.
5. Ajuste la longitud del antebrazo para colocarlo en ángulo recto con respecto al marco cuando esté conectado al brazo principal en el codo; use la arandela y el tornillo proporcionados para asegurar la conexión de pivote. Apriete la contratuerca en el antebrazo.
6. Coloque la tapa del piñón sobre el eje en la parte inferior del

cierrapuertas.

## 6.Otra instalación: instalación paralela del lado de empuje

RIGHT HAND DOOR ILLUSTRATED  
 SAME DIMENSIONS APPLY TO LEFT HAND DOOR  
 MEASURED FROM HINGE  $\ominus$



| A           | B              | C                | D            | E            | F                | ANGLE OF OPEN DOOR |
|-------------|----------------|------------------|--------------|--------------|------------------|--------------------|
| 6"<br>(153) | 2-3/8"<br>(60) | 2-13/16"<br>(72) | 5/16"<br>(8) | 3/4"<br>(19) | 2-3/8"<br>(60.5) | 180°               |

### Instrucciones de instalación \_

Seleccione el grado de puerta. Dimensiones de uso se muestra en el cuadro y la ilustración de arriba para marcar la ubicación de los tornillos de fijación En la puerta y el marco prepare agujeros .

Ensamble el brazo principal al cierrapuertas .

Adjunte más cerca del marco con velocidad válvulas reguladoras hacia la bisagra.

Coloque el pie del antebrazo en la puerta .

Ajuste la longitud del antebrazo a la posición antebrazo en ángulo recto con el marco cuando se conecta al brazo principal en el codo use la arandela y el tornillo proporcionados para asegurar conexión de pivote .

Apretar la cerradura tuerca en el antebrazo .

Coloque la tapa del piñón sobre el eje en la parte inferior. de más cerca .

**Fabricante:** Shanghaimuxinmuyeyouxiangongsi

**DIRECCIÓN:** Baoshanqu Shuangchenglu 803largo 11hao 1602A-1609shi  
Llevar a la fuerza

**Importado a AUS:** SIHAO PTY LTD.1 ROKEVA CALLE ASTWOOD  
Nueva Gales del Sur 2122 Australia

**Importado a Estados Unidos:** Sanven Tecnología Limitado. Suite  
250,9166 anaheim  
Lugar, Rancho Cucamonga,CA91730



Pooledas Group Ltd  
Unit 5 Albert Edward House,  
The Pavilions Preston, United Kingdom  
pooledas123@gmail.com  
01772418127



SHUNSHUN GmbH  
Römeräcker 9 Z2021,76351  
Linkenheim-Hochstetten, Germany  
euvertreter@gmail.com  
+49 1727041930

**Hecho en china**





# **VEVOR**<sup>®</sup>

**TOUGH TOOLS, HALF PRICE**

**Técnico Certificado de soporte y garantía electrónica**

**[www.vevor.com/support](http://www.vevor.com/support)**

**Hecho en china**

# **VEVOR<sup>®</sup>**

**TOUGH TOOLS, HALF PRICE**

Techniczny Certyfikat wsparcia i e-gwarancji [www.vevor.com/support](http://www.vevor.com/support)

## **DRZWI BLIŻEJ**

**MODEL: D300S**

We continue to be committed to provide you tools with competitive price.

"Save Half", "Half Price" or any other similar expressions used by us only represents an estimate of savings you might benefit from buying certain tools with us compared to the major top brands and does not necessarily mean to cover all categories of tools offered by us. You are kindly reminded to verify carefully when you are placing an order with us if you are actually saving half in comparison with the top major brands.

# VEVOR®

TOUGH TOOLS, HALF PRICE

## DOOR CLOSER

MODELU : D300S



### NEED HELP? CONTACT US!

Have product questions? Need technical support? Please feel free to contact us:

**Technical Support and E-Warranty Certificate**  
**[www.vevor.com/support](http://www.vevor.com/support)**

This is the original instruction, please read all manual instructions carefully before operating. VEVOR reserves a clear interpretation of our user manual. The appearance of the product shall be subject to the product you received. Please forgive us that we won't inform you again if there are any technology or software updates on our product.

## **OSTRZEŻENIE:**

1. Nie pozwalaj dzieciom wspinać się na urządzenie.
2. Podczas montażu trzymaj dzieci i zwierzęta z daleka.

## **ŚRODKI OSTROŻNOŚCI PRZY MONTAŻU**








1. Prosimy o złożenie produktu ściśle według instrukcji. Nieprawidłowy montaż może być niebezpieczny.
2. Podczas montażu należy nosić okulary ochronne i rękawice robocze.
3. Nie przystępuj do składania produktu będąc zmęczonym, pod wpływem alkoholu, narkotyków lub leków.
4. Nośność i inne parametry produktu odnoszą się wyłącznie do produktu prawidłowo i całkowicie zmontowanego.
5. Oddziel i policz wszystkie części i osprzęt.
6. Przygotuj następujące narzędzie: Śrubokręt Philips.
7. Jeśli korzystasz z elektronarzędzi, pamiętaj, aby zwolnić i zatrzymać się, jeśli zajdzie taka potrzeba.
8. Do montażu potrzebne są dwie osoby.
9. Postępuj zgodnie z przeznaczeniem.
10. Używaj wyłącznie na stabilnych powierzchniach.
11. Regularnie sprawdzaj, czy nie występują oznaki zużycia, uszkodzenia lub luźne części.

## **ZACHOWAJ TĘ INSTRUKCJĘ S**

### **PART LIST**

Rozpakowując ten produkt, sprawdź, czy w zestawie znajdują się wymienione poniżej części i dokładnie sprawdź, czy nie wystąpiły żadne uszkodzenia podczas transportu. Jeśli w ogóle brakuje jakiejś części lub jest ona uszkodzona, nie próbuj montować ani używać produktu.



| NIE | ZDJĘCIE   | CZĘŚCIOWE IMIĘ                    | ILOŚĆ |
|-----|---|-----------------------------------|-------|
| A   |    | Korpus samozamykacza              | 1     |
| B   |    | Ramię HO                          | 1     |
| C   |    | Śruba wahacza M6×10               | 1     |
| D   |    | Drzwi drewniane Wkręt<br>ST5,5×30 | 4     |
| mi  |    | Drzwi drewniane Wkręt<br>ST5,5×20 | 2     |
| F   |   | Drzwi metalowe Śruba<br>M5×15     | 2     |
| G   |  | Drzwi metalowe Śruba<br>M5×15     | 4     |
| H   |  | Nakładka na zębnik                | 1     |

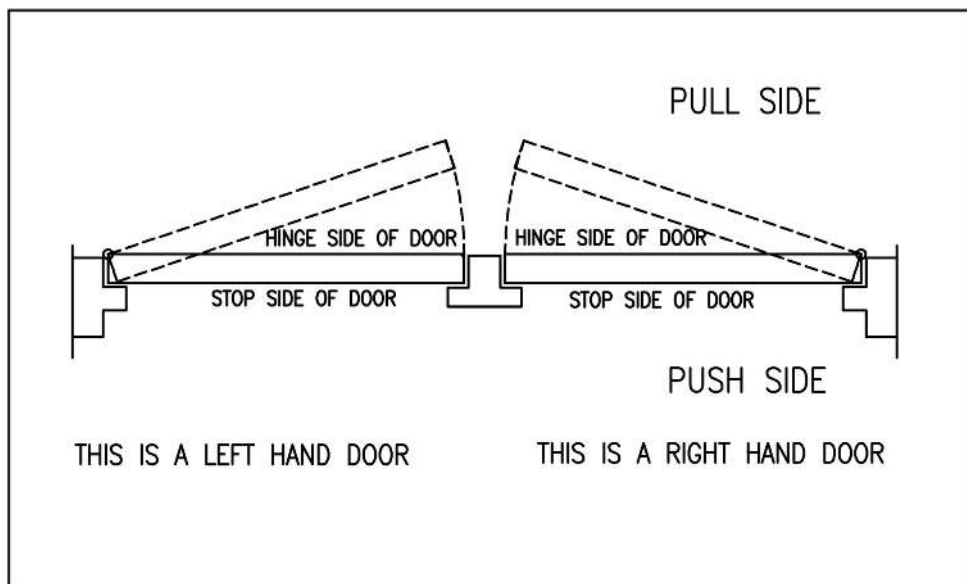
## PRODUCT PARAMETERS

|              |       |
|--------------|-------|
| <b>Model</b> | D300S |
|--------------|-------|

|                                   |                       |
|-----------------------------------|-----------------------|
| <b>Materiał</b>                   | Aluminium             |
| <b>Kolor</b>                      | Srebrzysty lub czarny |
| <b>obciążenie drzwi do użycia</b> | 150 funtów            |

## INSTALLATION AND OPERATION INSTRUCTIONS

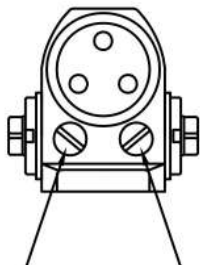
### 1. Wykres określający rękę drzwi.



### 2. Końcowe procedury dostosowawcze i regulacyjne.

## REGULATING DOOR SPEED AND LATCHING SPEED

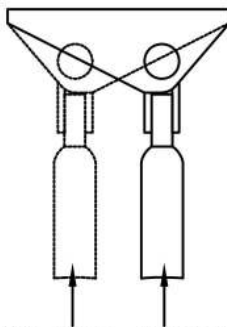
TURN SPEED REGULATING VALVE COUNTER-CLOCKWISE TO SLOW DOWN -OR- COUNTER-CLOCKWISE TO SPEED UP DOOR MOVEMENT



THIS VALVE CONTROLS LATCHING SPEED

THIS VALVE CONTROLS DOOR SWEEP SPEED

## ADJUSTING FOOT FOR CLOSING POWER



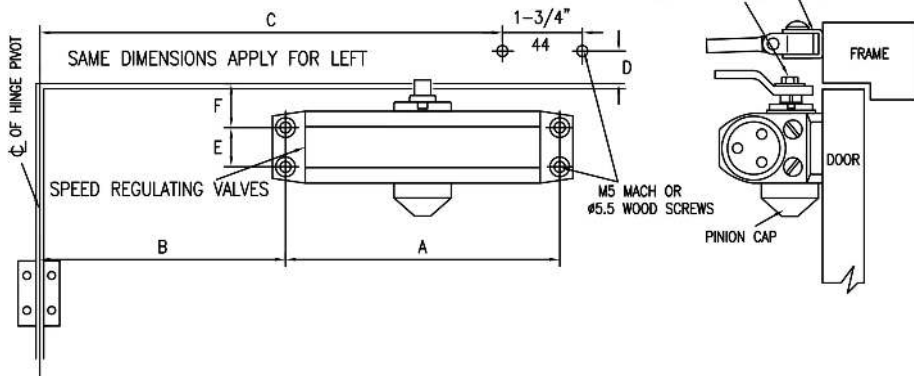
LESS POWER

MORE POWER

HINGE EDGE OF DOOR

### 3. Instalacja standardowa: instalacja po stronie prawej.

RIGHT HAND DOOR ILLUSTRATED  
SAME DIMENSIONS APPLY TO LEFT HAND DOOR  
MEASURED FROM HINGE CL

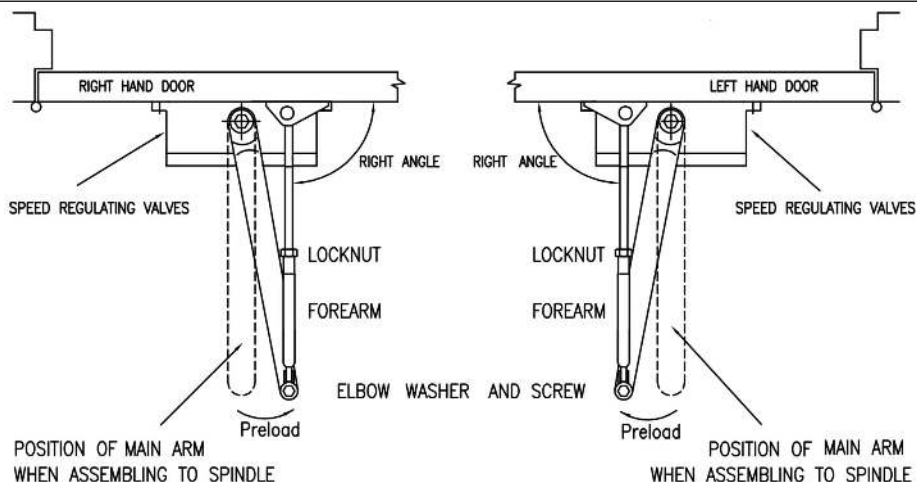


| A           | B               | C                | D          | E            | F                | ANGLE OF OPEN DOOR |
|-------------|-----------------|------------------|------------|--------------|------------------|--------------------|
| 6"<br>(153) | 4-3/8"<br>(112) | 7-9/16"<br>(192) | 1"<br>(26) | 3/4"<br>(19) | 21/32"<br>(16.5) | 130°               |

## **Instrukcje Instalacji**

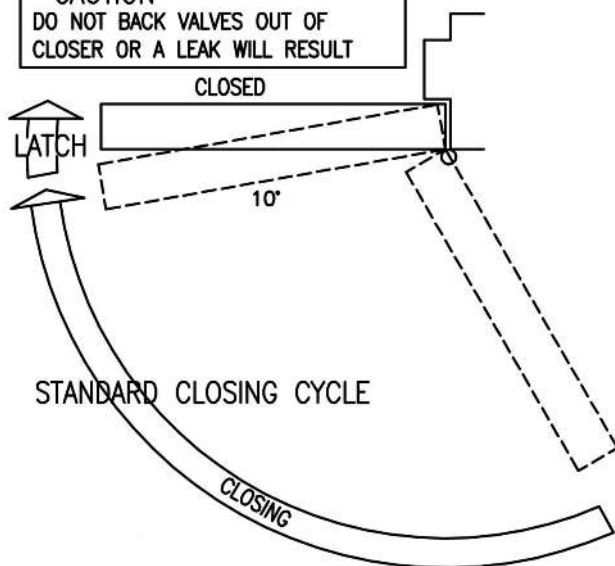
1. Wybierz stopień drzwi. Skorzystaj z wymiarów pokazanych na powyższej tabeli i ilustracji, aby zaznaczyć położenie śrub mocujących na drzwiach i ościeżnicy, przygotuj otwory.
2. Zamontuj ramię główne w celu zamknięcia.
3. Zamocuj bliżej drzwi, tak aby zawory regulujące prędkość były skierowane w stronę zawiasów.
4. Przymocuj stopę przedramienia do ramy.
5. Wyreguluj długość przedramienia tak, aby było ustawione pod kątem prostym do ramy po podłączeniu do głównego ramienia na łokciu, użyj podkładki i śruby dostarczonej w zestawie, aby zabezpieczyć połączenie obrotowe. Dokręć nakrętkę zabezpieczającą na przedramieniu.
6. Załóż nasadkę koła zębatego na wrzeciono u dołu samozamykacza.

#### 4. Standardowa pozycja montażowa ramion i ustawienie indeksu



#### CLOSING SPEED CONTROL

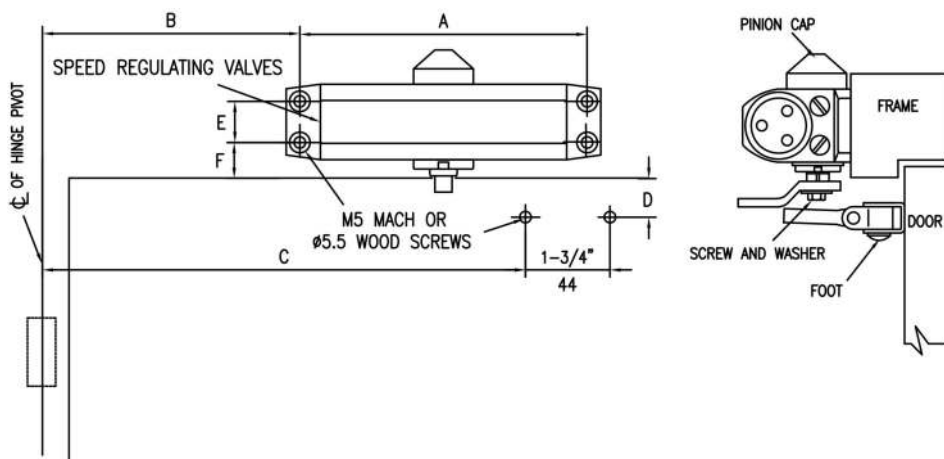
**CAUTION**  
DO NOT BACK VALVES OUT OF  
CLOSER OR A LEAK WILL RESULT



**Uwaga : \_**  
Dostosuj czas  
prędkości zamykania  
do od 4 do 6 sekund  
od 90 ° użytkowania  
bramy przez osoby  
niepełnosprawne.  
Mogą to robić osoby  
starsze lub małe  
dzieci wymagają  
dłuższego czasu  
zamknięcia.

## 5. Inna instalacja: instalacja po prawej stronie

LEFT HAND DOOR ILLUSTRATED  
SAME DIMENSIONS APPLY TO RIGHT HAND DOOR



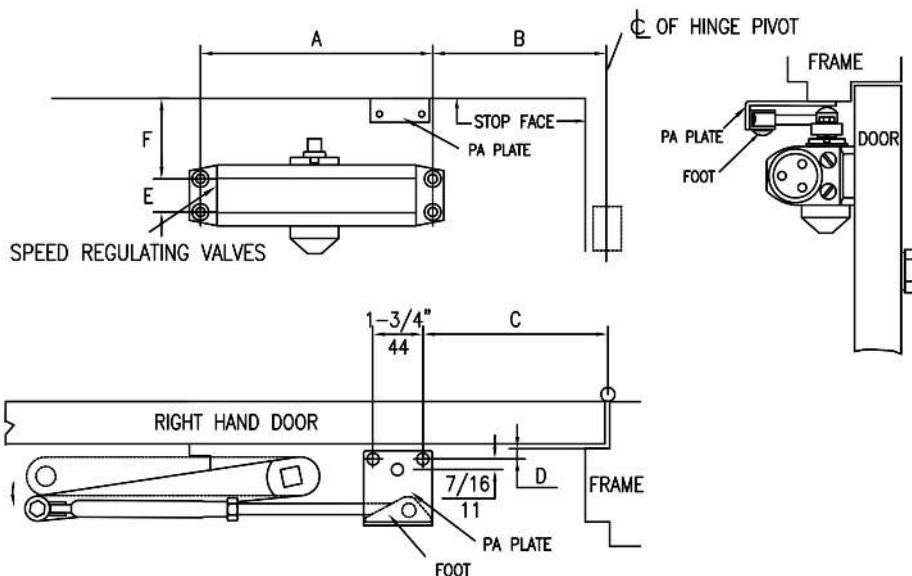
| A           | B              | C               | D          | E            | F                | ANGLE OF OPEN DOOR |
|-------------|----------------|-----------------|------------|--------------|------------------|--------------------|
| 6"<br>(153) | 2-5/8"<br>(67) | 5-7/8"<br>(149) | 1"<br>(26) | 3/4"<br>(19) | 21/32"<br>(16.5) | 150°               |

### Instrukcje Instalacji

1. Wybierz stopień drzwi. Skorzystaj z wymiarów pokazanych na powyższej tabeli i ilustracji, aby zaznaczyć położenie śrub mocujących na drzwiach i ościeżnicy, przygotuj otwory.
2. Zamontuj ramię główne w celu zamknięcia.
3. Przymocuj bliżej ramy, kierując zawory regulujące prędkość w stronę zawiasu.
4. Przymocuj stopę przedramienia do ramy.
5. Wyreguluj długość przedramienia tak, aby było ustawione pod kątem prostym do ramy, gdy jest połączone z ramieniem głównym na łokciu, użyj podkładki i śruby dostarczonej w celu zabezpieczenia połączenia obrotowego. Dokręć nakrętkę zabezpieczającą na przedramieniu.
6. Załóż nasadkę koła zębatego na wrzeciono u dołu samozamykacza.

## 6. Inna instalacja: instalacja równoległa po stronie pchanej

RIGHT HAND DOOR ILLUSTRATED  
 SAME DIMENSIONS APPLY TO LEFT HAND DOOR  
 MEASURED FROM HINGE  $\ominus$



| A           | B              | C                | D            | E            | F                | ANGLE OF OPEN DOOR |
|-------------|----------------|------------------|--------------|--------------|------------------|--------------------|
| 6"<br>(153) | 2-3/8"<br>(60) | 2-13/16"<br>(72) | 5/16"<br>(8) | 3/4"<br>(19) | 2-3/8"<br>(60.5) | 180°               |

### Instrukcje Instalacji \_ \_

Wybierz stopień drzwi. Użyj wymiarów pokazano na powyższym wykresie i ilustracji aby oznaczyć położenie śrub mocujących na drzwiach i ościeżnicy przygotować otwory .

Zamontuj ramię główne, aby zamknąć .

Przymocuj bliżej ramy z dużą prędkością zawory regulacyjne w kierunku zawiasu.

Przymocuj stopę przedramienia do drzwi .

Dostosuj długość przedramienia do odpowiedniej pozycji przedramię ustawione pod kątem prostym do ramy po podłączeniu do głównego ramienia w łokciu użyj dostarczonej podkładki i śruby, aby zabezpieczyć połączenie obrotowe . Dokręć zamek orzech na przedramieniu .

Zatrzaśnij osłonę zębника na wrzecionie u dołu z bliższych .

**Producent:** Shanghaimuxinmuyeyouxiangongsi

**Adres:** Baoshanqu Shuangchenglu 803długa 11hao 1602A-1609shi  
Szanghaj

**Importowany Do AUS:** SIHAO PTY LTD.1 ROKEVA  
STREETEASTWOOD

Nowa Południowa Walia 2122 Australia

**Importowany Do USA:** Sanven Technologia Sp. z o.o. Zestaw 250,9166  
Anaheim

Miejsce, Rancho Cucamonga, CA91730

Pooledas Group Ltd



Unit 5 Albert Edward House,  
The Pavilions Preston, United Kingdom  
pooledas123@gmail.com  
01772418127



SHUNSHUN GmbH  
Römeräcker 9 Z2021,76351  
Linkenheim-Hochstetten, Germany  
euvertreter@gmail.com  
+49 1727041930

**Wyprodukowano w Chinach**



# **VEVOR**<sup>®</sup>

**TOUGH TOOLS, HALF PRICE**

**Techniczny Certyfikat wsparcia i e-gwarancji**

**[www.vevor.com/support](http://www.vevor.com/support)**

**Wyprodukowano w Chinach**

# **VEVOR<sup>®</sup>**

**TOUGH TOOLS, HALF PRICE**

Technisch Ondersteuning en e-garantiecertificaat [www.vevor.com/support](http://www.vevor.com/support)

## **DEUR DICHTERBIJ**

**MODEL: D300S**

We continue to be committed to provide you tools with competitive price.

"Save Half", "Half Price" or any other similar expressions used by us only represents an estimate of savings you might benefit from buying certain tools with us compared to the major top brands and does not necessarily mean to cover all categories of tools offered by us. You are kindly reminded to verify carefully when you are placing an order with us if you are actually saving half in comparison with the top major brands.

# VEVOR<sup>®</sup>

TOUGH TOOLS, HALF PRICE

## DOOR CLOSER

MODEL : D300S



### NEED HELP? CONTACT US!

Have product questions? Need technical support? Please feel free to contact us:

**Technical Support and E-Warranty Certificate**  
**[www.vevor.com/support](http://www.vevor.com/support)**

This is the original instruction, please read all manual instructions carefully before operating. VEVOR reserves a clear interpretation of our user manual. The appearance of the product shall be subject to the product you received. Please forgive us that we won't inform you again if there are any technology or software updates on our product.

## **WAARSCHUWING:**

1. Laat kinderen niet op het apparaat klimmen.
2. Houd kinderen en huisdieren tijdens de montage uit de buurt.

## **MONTAGEVOORZORGSMATREGELEN**








1. Monteer het product strikt volgens de instructies. Een onjuiste montage kan gevaarlijk zijn.
2. Draag tijdens de montage een veiligheidsbril en werkhandschoenen.
3. Probeer het product niet in elkaar te zetten als u zich moe voelt of onder invloed bent van alcohol, drugs of medicijnen.
4. Draagvermogen en andere productparameters gelden alleen voor het correct en volledig gemonteerde product.
5. Scheid en tel alle onderdelen en hardware.
6. Houd het volgende gereedschap gereed: kruiskopschroevendraaier.
7. Als u elektrisch gereedschap gebruikt, zorg er dan voor dat u langzamer gaat rijden en stopt wanneer dat nodig is.
8. Voor de montage zijn twee personen nodig.
9. Volg uitsluitend het beoogde gebruik.
10. Alleen gebruiken op stabiele oppervlakken.
- 11 . Inspecteer regelmatig op tekenen van slijtage, schade of losse onderdelen.

## **BEWAAR DEZE INSTRUCTIE S**

### **PART LIST**

Controleer bij het uitpakken van dit product of de onderstaande onderdelen aanwezig zijn en inspecteer zorgvuldig op eventuele schade tijdens het transport. Indien aanwezig onderdeel ontbreekt of beschadigd is, probeer het product niet te monteren of te gebruiken.



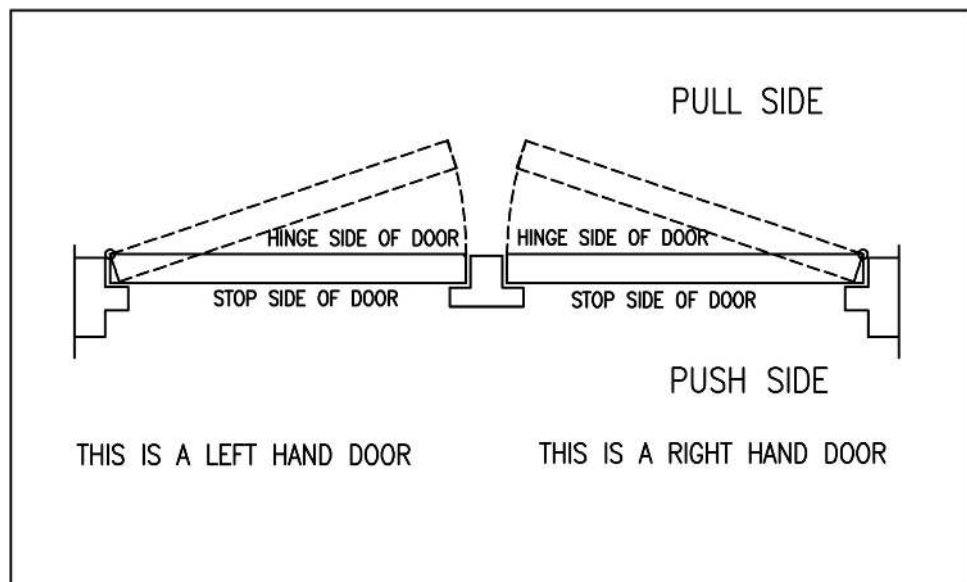
| NEE | AFBEELDING  | DEELNAAM                          | AANTAL |
|-----|---|-----------------------------------|--------|
| A   |    | Deurdranger lichaam               | 1      |
| B   |    | HO-arm                            | 1      |
| C   |    | Tuimelaarbout M6x10               | 1      |
| D   |    | Houten Deuren Schroef<br>ST5,5x30 | 4      |
| E   |    | Houten Deuren Schroef<br>ST5,5x20 | 2      |
| F   |   | Metalen deuren Schroef<br>M5x15   | 2      |
| G   |  | Metalen deuren Schroef<br>M5x15   | 4      |
| H   |  | Rondsel kap                       | 1      |

## PRODUCT PAREMETERS

|                                    |                       |
|------------------------------------|-----------------------|
| <b>Model</b>                       | D300S                 |
| <b>Materiaal</b>                   | Aluminium             |
| <b>Kleur</b>                       | Zilverachtig of zwart |
| <b>belasting deur te gebruiken</b> | 150 pond              |

## INSTALLATION AND OPERATION INSTRUCTIONS

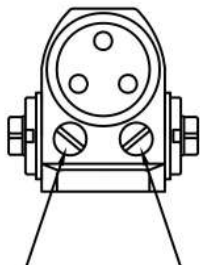
### 1. Grafiek om de hand van de deur te bepalen.



### 2. Laatste aanpassings- en reguleringsprocedures.

## REGULATING DOOR SPEED AND LATCHING SPEED

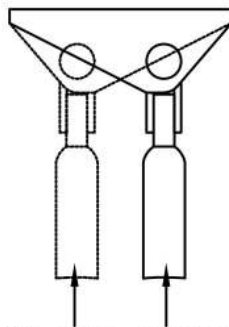
TURN SPEED REGULATING VALVE CLOCKWISE TO SLOW DOWN -OR- COUNTER CLOCKWISE TO SPEED UP DOOR MOVEMENT



THIS VALVE CONTROLS LATCHING SPEED

THIS VALVE CONTROLS DOOR SWEEP SPEED

## ADJUSTING FOOT FOR CLOSING POWER



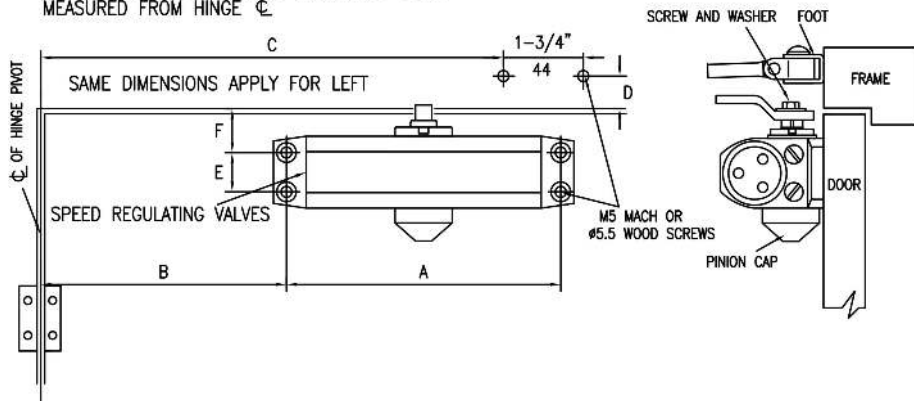
LESS POWER

MORE POWER

HINGE EDGE OF DOOR

### 3. Standaard installatie: installatie aan de rechterzijde.

RIGHT HAND DOOR ILLUSTRATED  
SAME DIMENSIONS APPLY TO LEFT HAND DOOR  
MEASURED FROM HINGE  $\phi$

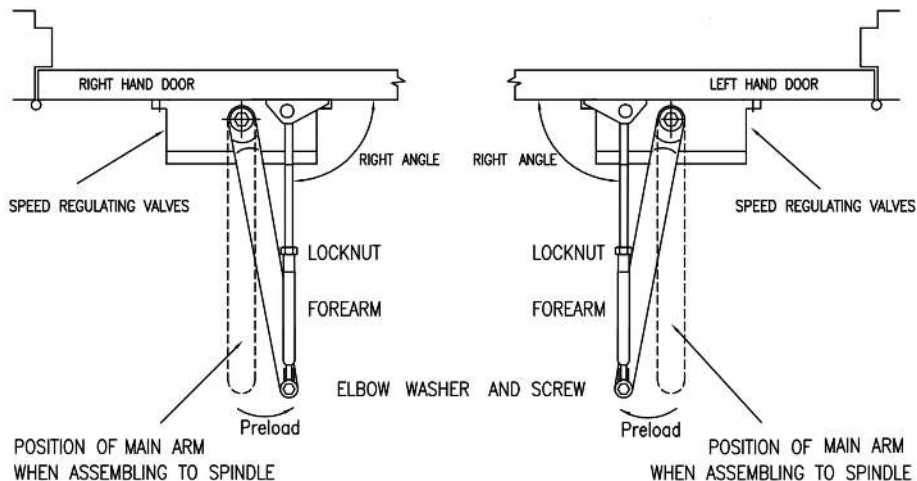


| A           | B               | C                | D          | E            | F                | ANGLE OF OPEN DOOR |
|-------------|-----------------|------------------|------------|--------------|------------------|--------------------|
| 6"<br>(153) | 4-3/8"<br>(112) | 7-9/16"<br>(192) | 1"<br>(26) | 3/4"<br>(19) | 21/32"<br>(16.5) | 130°               |

## **Installatie instructies**

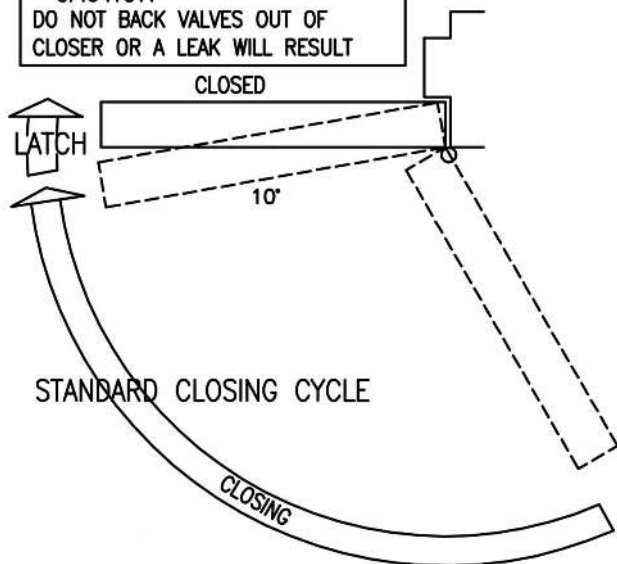
1. Selecteer de mate van de deur. Gebruik de afmetingen weergegeven in de tabel en afbeelding hierboven om de locatie van de bevestigingsschroeven op de deur en het frame te markeren en de gaten voor te bereiden.
2. Monteer de hoofdarm dichterbij.
3. Bevestig het dichterbij de deur met de snelheidsregelkleppen richting het scharnier.
4. Bevestig de voet van de onderarm aan het frame.
5. Pas de lengte van de onderarm aan om de onderarm in een rechte hoek ten opzichte van het frame te plaatsen wanneer deze is aangesloten op de hoofdarm bij de elleboog. Gebruik de meegeleverde sluitring en schroef om de draaiverbinding vast te zetten. Draai de borgmoer op de onderarm vast.
6. Klik de rondselkap over de as aan de onderkant van de afsluiter.

#### 4. Standaard installatiepositie van armen en indexinstelling



#### CLOSING SPEED CONTROL

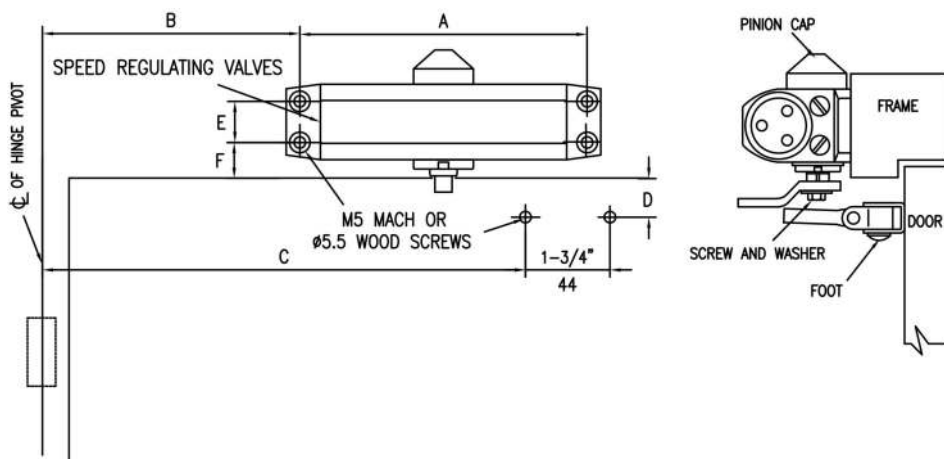
**CAUTION**  
DO NOT BACK VALVES OUT OF  
CLOSER OR A LEAK WILL RESULT



**Aandacht :** \_  
Een aangepaste sluitsnelheidstijd tot tussen 4 tot 6 seconden vanaf 90 ° gebruik van de deur door gehandicapten. Ouderen of kleine kinderen mogen dat wel langere sluitingstijd nodig.

## 5. Andere installatie: installatie aan de rechterzijde

LEFT HAND DOOR ILLUSTRATED  
SAME DIMENSIONS APPLY TO RIGHT HAND DOOR



| A           | B              | C               | D          | E            | F                | ANGLE OF OPEN DOOR |
|-------------|----------------|-----------------|------------|--------------|------------------|--------------------|
| 6"<br>(153) | 2-5/8"<br>(67) | 5-7/8"<br>(149) | 1"<br>(26) | 3/4"<br>(19) | 21/32"<br>(16.5) | 150°               |

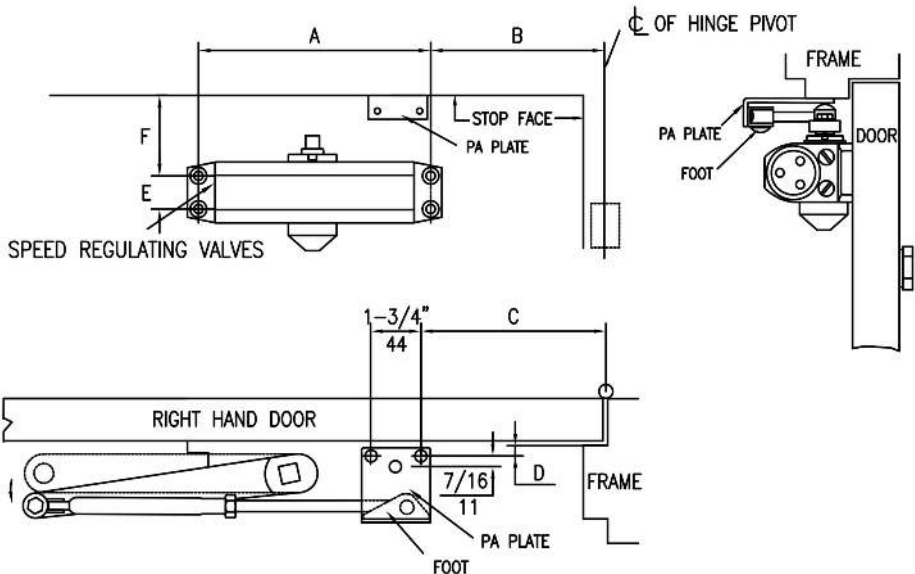
### Installatie instructies

1. Selecteer de mate van de deur. Gebruik de afmetingen weergegeven in de tabel en afbeelding hierboven om de locatie van de bevestigingsschroeven op de deur en het frame te markeren en de gaten voor te bereiden.
2. Monteer de hoofdarm dichterbij.
3. Sluit het frame dicht aan met de snelheidsregelkleppen richting het scharnier.
4. Bevestig de voet van de onderarm aan het frame.
5. Pas de lengte van de onderarm aan om de onderarm in een rechte hoek ten opzichte van het frame te plaatsen wanneer deze is aangesloten op de hoofdarm bij de elleboog. Gebruik de meegeleverde sluitring en schroef om de draaiverbinding vast te zetten. Draai de borgmoer op de onderarm vast.

6. Klik de rondselkap over de as aan de onderkant van de afsluiter.

## 6. Andere installatie: parallelle installatie aan de duwzijde

RIGHT HAND DOOR ILLUSTRATED  
 SAME DIMENSIONS APPLY TO LEFT HAND DOOR  
 MEASURED FROM HINGE  $\perp$



| A           | B              | C                | D            | E            | F                | ANGLE OF OPEN DOOR |
|-------------|----------------|------------------|--------------|--------------|------------------|--------------------|
| 6"<br>(153) | 2-3/8"<br>(60) | 2-13/16"<br>(72) | 5/16"<br>(8) | 3/4"<br>(19) | 2-3/8"<br>(60.5) | 180°               |

### Installatie instructies \_ \_

Selecteer de mate van deur. Gebruik afmetingen weergegeven in het diagram en de afbeelding hierboven om de locatie van de bevestigingsschroeven te markeren. Maak gaten in de deur en het kozijn. Monteer de hoofdarm dichters.

Bevestig snel dichters bij het frame regelkleppen richting scharnier.

Bevestig de voet van de onderarm aan de deur.

Pas de lengte van de onderarm aan de positie aan onderarm in een rechte hoek ten opzichte van het frame indien verbonden met de hoofdarm bij de elleboog gebruik de meegeleverde sluitring en schroef om hem vast te zetten draaibare verbinding. Draai het slot vast noot op onderarm.

Klik de rondselkap onderaan over de as van dichterbij .

**Fabrikant:** Shanghaimuxinmuyeyouxiangongsi

**Adres:** Baoshanqu Shuangchenglu 803lang 11hao 1602A-1609shi  
Sjanghai

**Geïmporteerd naar AUS:** SIHAO PTY LTD.1 ROKEVA  
STRAATSTEASTHOUT  
NSW 2122 Australië

**Geïmporteerd naar VS:** Sanven Technologie Ltd. Suite 250.9166  
Anaheim  
Plaats, Rancho Cucamonga,CA91730



Pooledas Group Ltd  
Unit 5 Albert Edward House,  
The Pavilions Preston, United Kingdom  
pooledas123@gmail.com  
01772418127



SHUNSHUN GmbH  
Römeräcker 9 Z2021,76351  
Linkenheim-Hochstetten, Germany  
euvertreter@gmail.com  
+49 1727041930

**Gemaakt in China**



**VEVOR**<sup>®</sup>

**TOUGH TOOLS, HALF PRICE**

**Technisch Ondersteuning en e-garantiecertificaat**

**[www.vevor.com/support](http://www.vevor.com/support)**

**Gemaakt in China**

# VEVOR®

TOUGH TOOLS, HALF PRICE

Teknisk Support och e-garanticertifikat [www.vevor.com/support](http://www.vevor.com/support)

## DÖRRSTÄNGARE

MODELL: D300S

We continue to be committed to provide you tools with competitive price.

"Save Half", "Half Price" or any other similar expressions used by us only represents an estimate of savings you might benefit from buying certain tools with us compared to the major top brands and does not necessarily mean to cover all categories of tools offered by us. You are kindly reminded to verify carefully when you are placing an order with us if you are actually saving half in comparison with the top major brands.

# VEVOR®

TOUGH TOOLS, HALF PRICE

## DOOR CLOSER

MODELL : D300S



### NEED HELP? CONTACT US!

Have product questions? Need technical support? Please feel free to contact us:

**Technical Support and E-Warranty Certificate**  
**[www.vevor.com/support](http://www.vevor.com/support)**

This is the original instruction, please read all manual instructions carefully before operating. VEVOR reserves a clear interpretation of our user manual. The appearance of the product shall be subject to the product you received. Please forgive us that we won't inform you again if there are any technology or software updates on our product.

## **VARNING:**

1. Låt inte barn klättra på enheten.
2. Håll barn och husdjur borta under monteringen.

## **FÖRSIKTIGHETSÅTGÄRDER FÖR MONTERING**









1. Vänligen montera produkten i strikt enlighet med instruktionerna. Felaktig montering kan vara farligt.
2. Använd skyddsglasögon och arbetshandskar ordentligt under monteringen.
3. Försök inte att sätta ihop produkten när du känner dig trött eller är påverkad av alkohol, droger eller medicin.
4. Bärförmåga och andra produktparametrar tillämpas endast på den korrekt och färdigmonterade produkten.
5. Separera och räkna alla delar och hårdvara.
6. Förbered följande verktyg: Philips huvudskruvmejsel.
7. Om du använder elverktyg, var noga med att sakta ner och stanna vid behov.
8. Två personer krävs för montering.
9. Följ endast avsedd användning.
10. Använd endast på stabila ytor.
11. Inspektera regelbundet efter tecken på slitage, skador eller lösa delar.

## **SPARA DENNA INSTRUKTION S**

### **PART LIST**

När du packar upp den här produkten, kontrollera att delarna som anges nedan ingår och inspektera noggrant för eventuella skador som kan ha uppstått under transitering. Om någon del saknas eller är skadad, försök inte montera eller använda produkten.



| NEJ | BILD  | DELNAMN                  | ANTAL |
|-----|---|--------------------------|-------|
| A   |    | Dörrstängare kropp       | 1     |
| B   |    | HO Arm                   | 1     |
| C   |    | Vipparmsbult M6×10       | 1     |
| D   |    | Trädörrar Skruv ST5,5×30 | 4     |
| E   |    | Trädörrar Skruv ST5,5×20 | 2     |
| F   |   | Metalldörrar Skruv M5×15 | 2     |
| G   |  | Metalldörrar Skruv M5×15 | 4     |
| H   |  | Pinion Cap               | 1     |

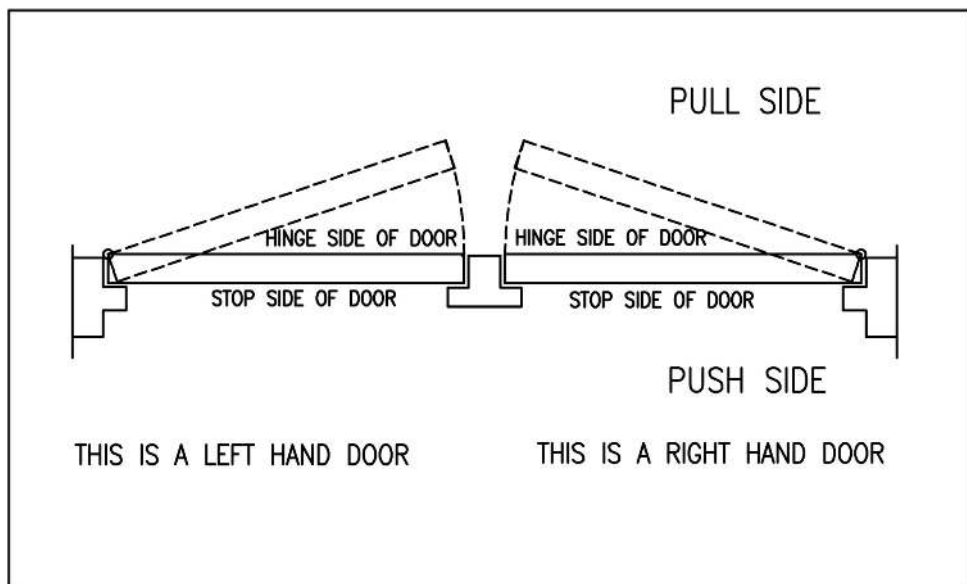
## PRODUCT PAREMETERS

|               |       |
|---------------|-------|
| <b>Modell</b> | D300S |
|---------------|-------|

|  |                          |
|--|--------------------------|
| <b>Material</b>                        | Aluminium                |
| <b>Färg</b>                            | Silverfärgad eller svart |
| <b>Dörr Max belastning att använda</b> | 150 lbs                  |

## INSTALLATION AND OPERATION INSTRUCTIONS

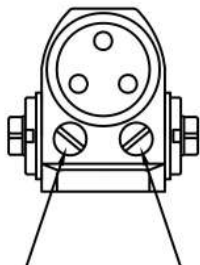
### 1. Diagram för att bestämma dörrihanden.



### 2. Slutliga justeringar och regleringsförfaranden.

## REGULATING DOOR SPEED AND LATCHING SPEED

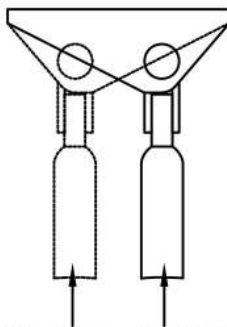
TURN SPEED REGULATING VALVE COUNTER CLOCKWISE TO SLOW DOWN -OR COUNTER CLOCKWISE TO SPEED UP DOOR MOVEMENT



THIS VALVE CONTROLS LATCHING SPEED

THIS VALVE CONTROLS DOOR SWEEP SPEED

## ADJUSTING FOOT FOR CLOSING POWER



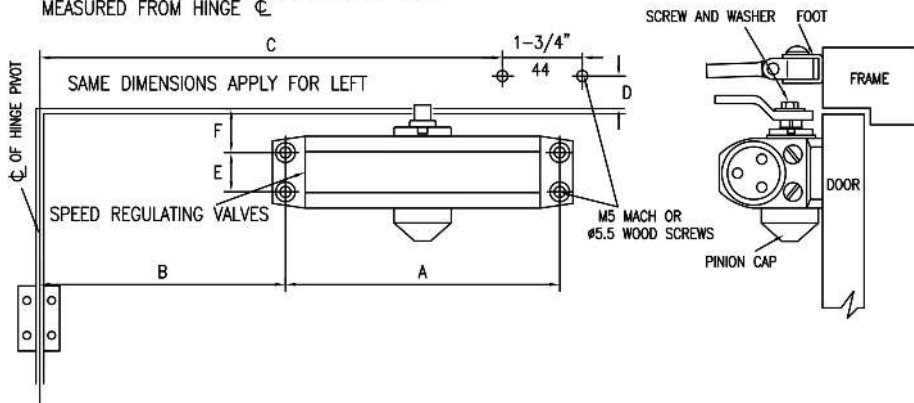
LESS POWER

MORE POWER

HINGE EDGE OF DOOR

### 3. Standardinstallation: Dra åt höger installation.

RIGHT HAND DOOR ILLUSTRATED  
SAME DIMENSIONS APPLY TO LEFT HAND DOOR  
MEASURED FROM HINGE  $\phi$

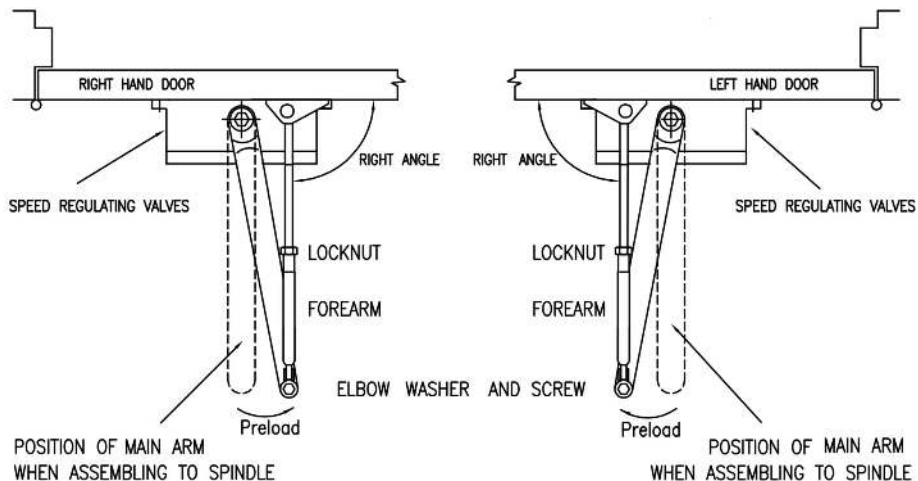


| A           | B               | C                | D          | E            | F                | ANGLE OF OPEN DOOR |
|-------------|-----------------|------------------|------------|--------------|------------------|--------------------|
| 6"<br>(153) | 4-3/8"<br>(112) | 7-9/16"<br>(192) | 1"<br>(26) | 3/4"<br>(19) | 21/32"<br>(16.5) | 130°               |

### **installations instruktioner**

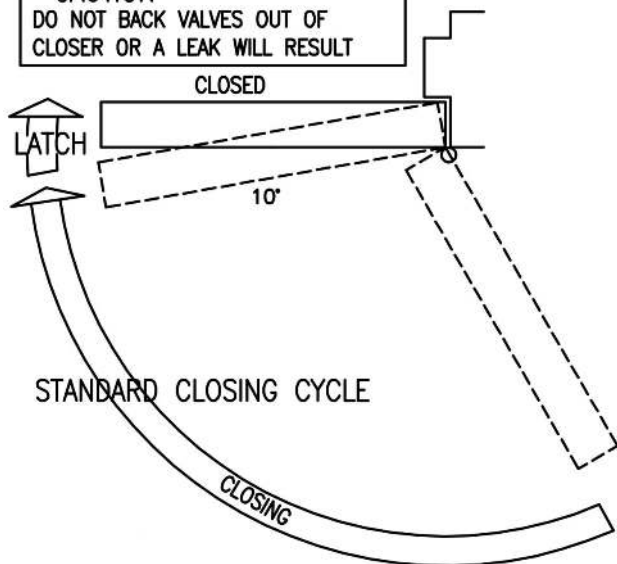
1. Välj grad av dörr. Använd måtten som visas i diagrammet och illustrationen ovan för att markera placeringen av fästskruvarna på dörren och förbereda hålen på ramen.
2. Montera huvudarmen till närmare.
3. Fäst närmare dörren med hastighetsreglerande ventiler mot gångjärnet.
4. Fäst underarmens fot på ramen.
5. Justera längden på underarmen för att placera underarmen i rätt vinkel mot ramen när den är ansluten till huvudarmen vid armbågen, använd bricka och skruv som medföljer för att säkra vridanslutningen. Dra åt låsmuttern på underarmen.
6. Fäst pinjongkåpan över spindeln i botten av stängaren.

## 4. Standard monteringsposition för armar och indexinställning



## CLOSING SPEED CONTROL

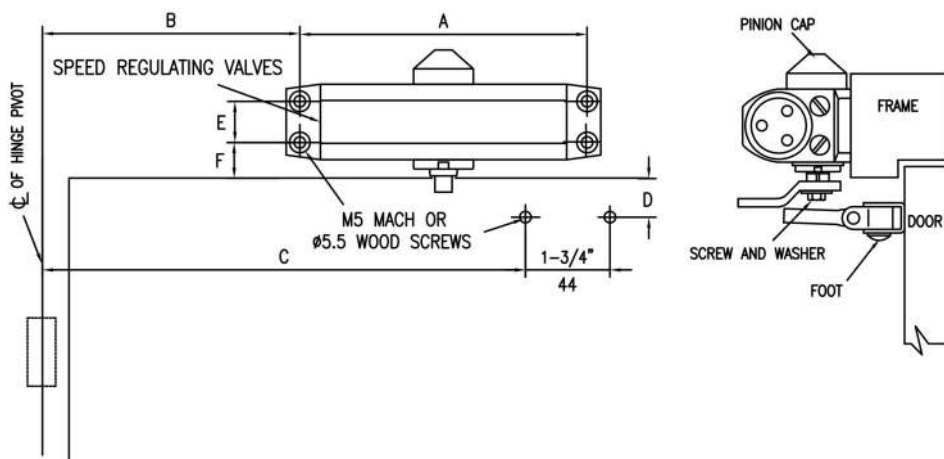
**CAUTION**  
DO NOT BACK VALVES OUT OF  
CLOSER OR A LEAK WILL RESULT



**En**  
**uppmärksamhet :**  
En justera  
stängningshastighet  
tid till mellan 4 till 6  
sekunder från 90 °  
användning av  
dörren av  
handikappade. Äldre  
eller små barn kan  
kräver längre  
stängningstid.

## 5. Annan installation: tryck på sidan höger installation

LEFT HAND DOOR ILLUSTRATED  
SAME DIMENSIONS APPLY TO RIGHT HAND DOOR



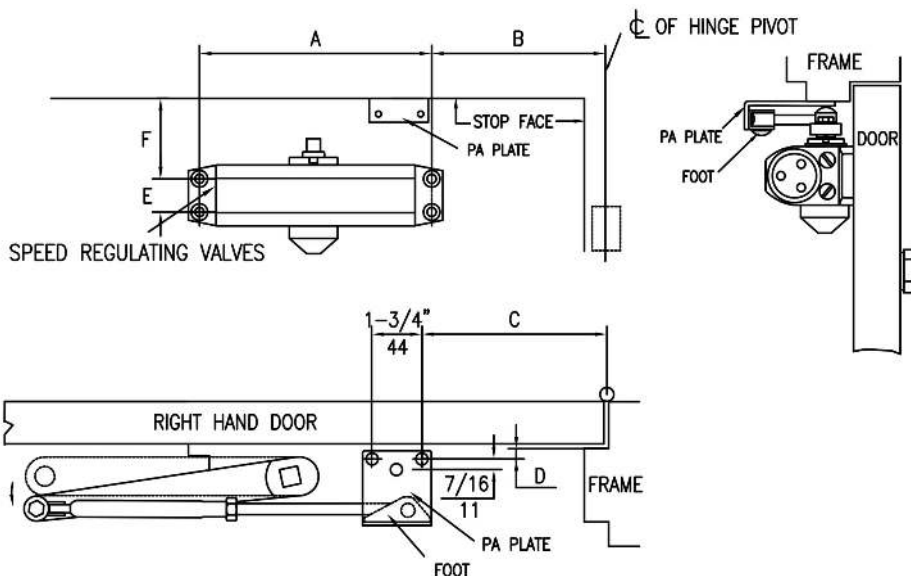
| A           | B              | C               | D          | E            | F                | ANGLE OF OPEN DOOR |
|-------------|----------------|-----------------|------------|--------------|------------------|--------------------|
| 6"<br>(153) | 2-5/8"<br>(67) | 5-7/8"<br>(149) | 1"<br>(26) | 3/4"<br>(19) | 21/32"<br>(16.5) | 150°               |

### installations instruktioner

1. Välj grad av dörr. Använd måtten som visas i diagrammet och illustrationen ovan för att markera placeringen av fästskruvarna på dörren och förbereda hålen på ramen.
2. Montera huvudarmen till närmare.
3. Fäst närmare ramen med hastighetsreglerande ventiler mot gångjärnet.
4. Fäst underarmens fot på ramen.
5. Justera längden på underarmen för att placera underarmen i rätt vinkel mot ramen när den är ansluten till huvudarmen vid armbågen, använd bricka och skruv som medföljer för att säkra vridanslutningen. Dra åt låsmuttern på underarmen.
6. Fäst pinjongkåpan över spindeln i botten av stängaren.

## 6. Annan installation: skjutsidan parallell installation

RIGHT HAND DOOR ILLUSTRATED  
SAME DIMENSIONS APPLY TO LEFT HAND DOOR  
MEASURED FROM HINGE  $\perp$



| A           | B              | C                | D            | E            | F                | ANGLE OF OPEN DOOR |
|-------------|----------------|------------------|--------------|--------------|------------------|--------------------|
| 6"<br>(153) | 2-3/8"<br>(60) | 2-13/16"<br>(72) | 5/16"<br>(8) | 3/4"<br>(19) | 2-3/8"<br>(60.5) | 180°               |

### Installations instruktioner \_ \_

Välj grad av dörr. Använd mått visas i diagrammet och illustrationen ovan för att markera platsen för fästsruvarna på dörr och karm förbered hål .

Montera huvudarmen till närmare .

Fäst närmare ramen med hastighet reglerventiler mot gångjärn.

Fäst underarmens fot på dörren .

Justera längden på underarmen till position underarmen i rät vinkel mot ramen när den är ansluten till huvudarmen vid armbågen använd bricka och skruv som medföljer för att säkra pivotkoppling . Dra åt låset nöt på underarmen .

Snäpp pinjongkåpan över spindeln i botten av närmare .

**Tillverkare:** Shanghai muxinmuyeyouxiangongsi

**Adress:** Baoshanqu Shuangchenglu 803 lång 11hao 1602A-1609shi  
Shanghai

**Importerad till AUS:** SIHAO PTY LTD.1 ROKEVA STREETEASTWOOD  
NSW 2122 Australien

**Importerad till USA:** Sanven Teknologi Ltd. Svit 250,9166 Anaheim  
Plats, Rancho Cucamonga, CA91730



Pooledas Group Ltd

Unit 5 Albert Edward House,

The Pavilions Preston, United Kingdom

pooledas123@gmail.com

01772418127



SHUNSHUN GmbH

Römeräcker 9 Z2021,76351

Linkenheim-Hochstetten, Germany

euvertreter@gmail.com

+49 1727041930

**Tillverkad i Kina**



**VEVOR<sup>®</sup>**

**TOUGH TOOLS, HALF PRICE**

**Teknisk Support och e-garanticertifikat**

**[www.vevor.com/support](http://www.vevor.com/support)**

**Tillverkad i Kina**