

Installation

INSTRUCTIONS

For EXTNCB25W 25 ft. Remote and In-line Blower Extension Cable



Installation

INSTRUCTIONS

For EXTNCB25W 25 ft. Remote and In-line Blower Extension Cable

Table of contents (English)	2
Table de matières (Français)	6
Índice de materias (Español)	10

Models |
Modèles |
Modelos:
EXTNCB25W

Table of CONTENTS

Safety 3
 Important safety instructions 3
Installation instructions 5
 Before you begin 5
 Extension cable installation 5
Support, accessories, and parts..... back page

Safety DEFINITIONS

▲ WARNING

This indicates that death or serious injuries may occur as a result of non-observance of this warning.

▲ CAUTION

This indicates that minor or moderate injuries may occur as a result of non-observance of this warning.

NOTICE: This indicates that damage to the appliance or property may occur as a result of non-compliance with this advisory.

Note: This alerts you to important information and/or tips.

This THERMADOR® appliance is made by
BSH Home Appliances Corporation
1901 Main Street, Suite 600
Irvine, CA 92614

Questions?
1-800-735-4328
www.thermador.com

We look forward to hearing from you!



⚠ IMPORTANT SAFETY INSTRUCTIONS READ AND SAVE THESE INSTRUCTIONS

INSTALLER: Please leave these Instructions with this unit for the owner. Show the owner the location of the circuit breaker. Mark it for easy reference.

OWNER: Please retain these instructions for future reference.

WARNING

If the information in this manual is not followed exactly, fire or shock may result causing property damage or personal injury.

WARNING

Turn off power circuit at service panel and lock out panel before wiring this appliance. Allow the appliance to cool after the power has been turned off before servicing the appliance.

WARNING

TO REDUCE THE RISK OF FIRE, ELECTRIC SHOCK, OR INJURY TO PERSONS, OBSERVE THE FOLLOWING:

- Use this unit only in the manner intended by the manufacturer.
 - Before servicing or cleaning unit, switch power off at service panel and lock the service disconnecting means to prevent power from being switched on accidentally. When the service disconnecting means cannot be locked, securely fasten a prominent warning device, such as a tag, to the service panel.
-

WARNING



ELECTRICAL SHOCK HAZARD

- **DO NOT** remove connections.
 - **DO NOT** use an extension cord.
 - Improper grounding can result in a risk of electric shock.
 - Failure to follow these instructions can result in death, fire, or electrical shock.
-

This appliance must be grounded. In the event of an electrical short circuit, grounding reduces the risk of electric shock by providing an escape wire for the electric current.

Be sure your appliance is properly installed and grounded by a qualified technician.

If required by the National Electrical Code (or Canadian Electrical Code), this appliance must be installed on a separate branch circuit.

To reduce the risk of fire or electric shock, do not use this appliance with any solid-state speed control devices.

Installation, wire harness routing, electrical connections and grounding must comply with all applicable codes. It is the responsibility of the owner and the installer to determine if additional requirements and/or local or other codes apply to specific installations.

CAUTION

For general ventilating use only. **DO NOT** use to exhaust hazardous or explosive materials and vapors. To reduce the risk of fire, use only metal ductwork.

Proposition 65 Warning

This product may contain a chemical known to the State of California, which can cause cancer or reproductive harm. Therefore, the packaging of your product may bear the following label as required by California:

STATE OF CALIFORNIA PROPOSITION 65 WARNING:

⚠ WARNING

Cancer and Reproductive Harm -
www.P65Warnings.ca.gov

The use of multiple blower connection cables is **NOT** supported.

Never modify or alter the construction of the appliance, harness or connectors. Ensure all panels and other components removed during installation are replaced. See blower and hood installation manuals for complete instructions.

IMPORTANT SAFETY INSTRUCTIONS

READ AND SAVE THESE INSTRUCTIONS

WARNING

TO REDUCE THE RISK OF FIRE, ELECTRIC SHOCK, OR INJURY TO PERSONS, OBSERVE THE FOLLOWING:

- Installation work and electrical wiring must be done by qualified person(s) in accordance with all applicable codes and standards, including fire-rated construction.
 - Sufficient air is needed for proper combustion and exhausting of gases through the flue (chimney) of fuel burning equipment to prevent back drafting. Follow the heating equipment manufacturer's guideline and safety standards such as those published by the National Fire Protection Association (NFPA), and the American Society for Heating, Refrigeration and Air Conditioning Engineers (ASHRAE), and the local code authorities.
 - **USE ONLY METAL DUCTWORK.**
 - Ducted fans must always be vented to the outdoors. Do not vent exhaust air into spaces within walls, ceilings, attics, crawl spaces or garages.
 - When cutting or drilling into wall or ceiling, do not damage electrical wiring and other hidden utilities.
-

Installation instructions

Before you begin

Parts included

- 25 ft. extension cable

IMPORTANT: Cutting off a connector to the appliance or to the extension cable kit will void the warranty.

Compatible blowers

The blower extension cable is compatible with the following in-line and remote blowers:

Blower	Model
Remote blower 1000 CFM	VTR1030W
Remote blower 600 CFM	VTN630W
Remote blower 1300 CFM	VTR1330W
In-line blower 600 CFM	VTI610W
In-line blower 1000 CFM	VTI1010W

Compatible hoods

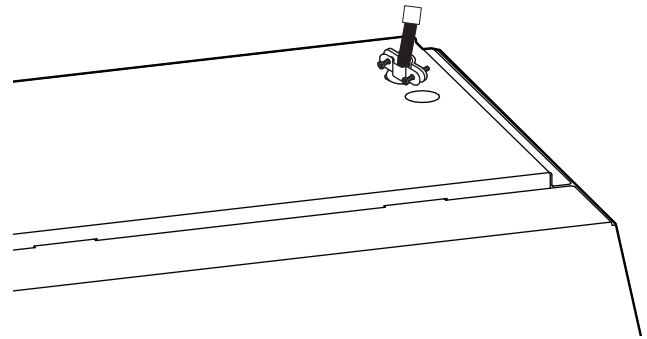
The 25 ft. extension cable can be used on the following ventilation models only. The EXTNCB25W is designed for use with Thermador Professional Series products without any additional wiring. If the cable is to be used with other products, please use the optional adapter kit EXTNSET4 to make the additional connections.

Description	Model
Thermador Professional Series Chimney Wall Hood	HPCNxxWS
Thermador Professional Series Harmony Wall Hood	PHxxHWS
Thermador Professional Series Grand Wall Hood	PHxxGWS
Thermador Professional Series Custom Insert	VCINxxGWS
Thermador Professional Series Island Hood	HPINxxWS

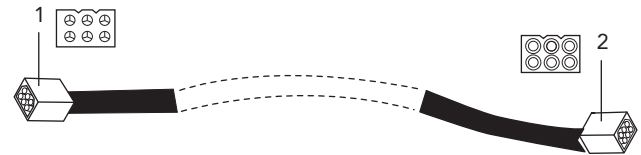
Extension cable installation

To connect the extension cable to the hood

1. Route the hood's internal blower harness through the knockout hole.



2. Secure with a 3/4" (19 mm) strain relief.
3. Connect the 25 ft. extension cable to the blower harness outside the hood.



- 1 Connects to the hood
- 2 Connects to a remote or in-line blower

Table des MATIÈRES

Sécurité	7
Consignes de sécurité importantes.....	7
Instructions d'installation	9
Avant de commencer	9
Connexion du câble de rallonge du ventilateur.....	9
Service, pièces, et accessoires	page verso

Définitions de SÉCURITÉ

▲ AVERTISSEMENT

Ceci indique que le non respect de cet avertissement peut entraîner des blessures graves, voire la mort.

▲ ATTENTION

Ceci indique que le non respect de cet avertissement peut entraîner des blessures légères ou modérées.

NOTICE : Ceci indique que la non-conformité à cet avis de sécurité peut entraîner des dégâts à l'appareil ou à la propriété.

Note : Ceci vous avertit que d'importantes informations et/ou conseils sont fournis.

Cet appareil électroménager de THERMADOR™
est fait par BSH Home Appliances Ltd
6696 Financial Drive, Unit 3
Mississauga, ON L5N 7J6

Des questions?

1-800-735-4328

www.thermador.ca

Nous attendons de vos nouvelles!

⚠️ CONSIGNES DE SÉCURITÉ IMPORTANTES

LISEZ ET CONSERVEZ CES INSTRUCTIONS

INSTALLATEUR : Veuillez laisser ces instructions d'installation avec l'appareil pour le propriétaire. Montrez au propriétaire l'emplacement du tableau de disjoncteurs ou de fusibles. Marquez-le pour qu'il soit facile à identifier.

PROPRIÉTAIRE : Veuillez conserver ces instructions pour consultation ultérieure

AVERTISSEMENT

Si vous ne suivez pas rigoureusement les renseignements fournis dans le présent manuel, un incendie ou une décharge électrique pourrait causer des dommages matériels ou des blessures corporelles.

MISE EN GARDE

Coupez l'alimentation du disjoncteur et verrouillez le panneau avant de procéder au câblage de cet appareil. Avant de procéder à l'entretien de l'appareil, laissez-lui le temps de refroidir une fois que vous avez coupé l'alimentation électrique.

AVERTISSEMENT

POUR RÉDUIRE LES RISQUES D'INCENDIE, DE DÉCHARGE ÉLECTRIQUE OU DE BLESSURE, RESPECTEZ LES CONSIGNES SUIVANTES:

- Utilisez cet appareil seulement de la manière prévue par le fabricant. Si vous avez des questions, communiquez avec le fabricant à l'adresse ou au numéro de téléphone apparaissant sur la page verso du présent manuel.
- Avant de procéder au nettoyage ou à l'entretien de l'appareil, éteignez l'alimentation du panneau électrique et bloquez le dispositif de déconnexion pour éviter que l'alimentation ne soit accidentellement rallumée. Si le dispositif de sectionnement d'électricité ne peut être bloqué, attachez un avertissement, comme une étiquette, bien en vue sur le tableau électrique.

AVERTISSEMENT



RISQUE DE DÉCHARGE ÉLECTRIQUE

- N'enlevez pas de connexion.
- N'utilisez pas une rallonge électrique.
- La mise à la terre inadéquate de l'appareil peut entraîner un risque de décharge électrique.
- Le non-respect des présentes instructions peut entraîner la mort, causer un incendie ou provoquer une décharge électrique.

Avertissement issu de la proposition 65

Ce produit pourrait contenir un produit chimique reconnu par l'État de la Californie comme cancérigène ou ayant des effets nocifs sur la reproduction. Par conséquent, l'emballage de votre produit pourrait porter l'étiquette suivante, comme requis par la Californie :

AVERTISSEMENT ISSU DE LA PROPOSITION 65 DE L'ÉTAT DE LA CALIFORNIE :

⚠️ AVERTISSEMENT

Cancér et dommages à la reproduction –
www.P65Warnings.ca.gov

Cet appareil doit être mis à la terre. Dans les cas d'un court-circuit, la mise à la terre réduit les risques de décharge électrique en fournissant au courant électrique un fil par où s'échapper.

Assurez-vous que votre appareil est convenablement installé et mis à la terre par un technicien qualifié.

Si le Code national de l'électricité (ou le code canadien de l'électricité) l'exige, cet appareil doit être installé sur un circuit de dérivation séparé.

Pour réduire les risques d'incendie ou de décharge électrique, n'utilisez pas cet appareil avec un tableau de commande à semi-conducteurs.

⚠️ CONSIGNES DE SÉCURITÉ IMPORTANTES

LISEZ ET CONSERVEZ CES INSTRUCTIONS

L'installation, l'acheminement du faisceau de fils, les connexions électriques et la mise à la terre doivent se faire en conformité avec tous les codes en vigueur. Il est de la responsabilité du propriétaire et de l'installateur de déterminer si des exigences supplémentaires ou des codes locaux ou autres s'appliquent à l'installation dont il est question.

L'utilisation de plusieurs câbles de rallonge n'est PAS approuvée.

Ne modifiez jamais la construction de l'appareil, du faisceau de fils ou des connecteurs. Assurez-vous de remettre en place tous les panneaux et autres composantes que vous avez enlevés pendant l'installation. Consultez les manuels d'installation de la hotte et du ventilateur.

ATTENTION

Pour ventilation générale seulement. N'utilisez pas cet appareil pour évacuer des vapeurs et des matériaux explosifs ou dangereux. Pour réduire les risques d'incendie, n'utilisez que des conduits métalliques.

AVERTISSEMENT

POUR RÉDUIRE LES RISQUES D'INCENDIE, DE DÉCHARGE ÉLECTRIQUE OU DE BLESSURE, RESPECTEZ LES CONSIGNES SUIVANTES :

- Les travaux d'installation et de câblage électrique doivent être faits par une personne qualifiée selon les stipulations de toutes les normes et réglementations en vigueur, dont les normes des constructions ayant une cote de résistance au feu.
 - Pour prévenir les contre-explosions, une certaine quantité d'air est nécessaire pour la combustion et l'évacuation des gaz par le carneau (cheminée) de l'appareil de combustion. Respectez les directives du fabricant d'outillage de chauffage et les normes de sécurité, comme celles publiées par la NFPA (Association nationale des services d'incendie), par la Société américaine des ingénieurs en chauffage, réfrigération et climatisation (ASHRAE) et par les autorités locales.
 - **N'UTILISEZ QUE DES CONDUITS MÉTALLIQUES.**
 - Les ventilateurs canalisés doivent toujours évacuer l'air à l'extérieur. N'évacuez pas l'air dans les espaces entre les murs, le plafond, le grenier, les vides sanitaires ou le garage.
 - Lorsque vous coupez ou percez un mur ou un plafond, assurez-vous de ne pas endommager le câblage électrique ou toute autre installation technique dissimulée.
-

Instructions d'installation

Avant de commencer

Pièces Fournies

- Câble de 25 pi

IMPORTANT : La garantie de l'appareil s'annule si le connecteur est coupé.

Ventilateur compatible

Le câble de rallonge du ventilateur est compatible avec les ventilateurs à distance et de conduit suivants :

Ventilateur	SKU
Ventilateur À Distance 1000 pi ³ /min	VTR1030W
Ventilateur À Distance 600 pi ³ /min	VTN630W
Ventilateur À Distance 1300 pi ³ /min	VTR1330W
Ventilateur De Conduit 600 pi ³ /min	VTI610W
Ventilateur De Conduit 1000 pi ³ /min	VTI1010W

Hottes compatible

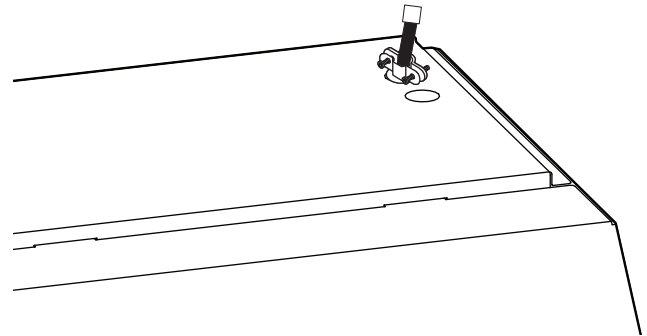
Le câble de rallonge de 25 pi peut être utilisé sur les modèles suivants. Le EXTNCB25W est conçu pour être utilisé avec les produits Thermador Professional Series sans câblage supplémentaire. Si le câble doit être utilisé avec d'autres produits, utilisez le kit d'adaptateur optionnel EXTNSET4 pour effectuer les connexions supplémentaires.

Description	Modèle
Hotte Murale Thermador Pro Cheminée	HPCNxxWS
Hotte Murale Thermador Pro Harmony	PHxxHWS
Hotte Murale Thermador Pro Grand	PHxxGWS
Hotte Encastrée de Thermador Pro	VCINxxGWS
Hotte Îlot Thermador Pro	HPINxxWS

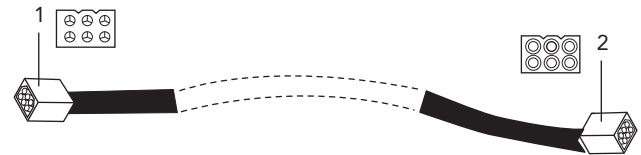
Installation du câble d'extension

Pour connecter le câble d'extension à la hotte :

1. Acheminez le harnais du souffleur interne à travers le trou prédécoupé.



2. Sécurisez-le avec un cordon de sûreté de 3/4 po (19 mm).
3. Connectez le câble d'extension de 25 pieds au harnais du souffleur de la hotte.



- 1 Se branche à une hotte
- 2 Se branche au ventilateur à distance ou de conduit

Índice de MATERIAS

Seguridad.....	11
Instrucciones importantes de seguridad	11
Instrucciones de instalación	13
Antes de comenzar.....	13
Conexión del cable alargador del ventilador.....	13
Servicio, piezas, y accesorios	contraportada

Definiciones de SEGURIDAD

▲ ADVERTENCIA

Esto indica que se pueden producir lesiones graves o la muerte si no se cumple con esta advertencia.

▲ PRECAUCIÓN

Esto indica que pueden producirse lesiones leves o moderadas si no se cumple con esta advertencia.

NOTA: Esto indica que puede producirse un daño al electrodoméstico o a la propiedad como resultado de la falta de cumplimiento de este aviso.

Nota: Esto lo alerta sobre información y/o consejos importantes.

Este electrodoméstico de THERMADOR®
está hecho por BSH Home Appliances Corporation
1901 Main Street, Suite 600
Irvine, CA 92614

¿Preguntas?

1-800-735-4328

www.thermador.com

¡Esperamos oír de usted!

⚠ INSTRUCCIONES IMPORTANTES DE SEGURIDAD LEA Y GUARDE ESTAS INSTRUCCIONES

INSTALADOR: Deje esas instrucciones de instalación junto con el aparato para el propietario. Muestre al propietario la ubicación del disyuntor o del fusible. Márquela para recordarla más fácilmente.

PROPIETARIO: Guarde estas instrucciones para futuras referencias.

ADVERTENCIA

El hecho de no seguir atentamente las instrucciones de este manual puede provocar un incendio o una descarga eléctrica que puede causar daños a la propiedad o lesiones a personas.

ADVERTENCIA

Corte la alimentación eléctrica y bloquee el panel del disyuntor antes de instalar el cableado de este aparato. Antes de proceder al mantenimiento del aparato, déjelo enfriar una vez haya cortado la alimentación.

ADVERTENCIA

PARA REDUCIR EL RIESGO DE INCENDIO, DE DESCARGA ELÉCTRICA Y DE LESIONES, SIGA LAS SIGUIENTES INSTRUCCIONES:

- Sólo use este aparato de la manera prevista por el fabricante, Si tiene preguntas, póngase en contacto con atención al cliente de THERMADOR en el número de teléfono que aparece en la contraportada de este manual.
 - Antes de limpiar o de proceder al mantenimiento del aparato, corte la alimentación eléctrica en el panel y bloquee el dispositivo de desconexión para evitar que se vuelva a encender la alimentación eléctrica por error. Si el dispositivo de corte de electricidad no se puede bloquear, ponga una advertencia (como una etiqueta) fácilmente visible en el disyuntor.
-

ADVERTENCIA



RIESGO DE DESCARGA ELÉCTRICA

- No quite la clavija de toma de tierra.
 - No use un alargador eléctrico.
 - Una toma de tierra inadecuada para el aparato puede aumentar los riesgos de descarga eléctrica.
 - El hecho de no seguir las instrucciones de este manual puede causar la muerte o provocar un incendio o una descarga eléctrica.
-

Advertencia en virtud de la Proposición 65:

Este producto puede contener un químico que el Estado de California reconoce como potencialmente cancerígeno o causante de daños reproductivos. Por tanto, su producto debe llevar en su embalaje la siguiente etiqueta de conformidad con la legislación de California:

ADVERTENCIA EN VIRTUD DE LA PROPOSICIÓN 65 DEL ESTADO DE CALIFORNIA:

⚠ **ADVERTENCIA**

Cáncer y daño reproductivo - www.P65Warnings.ca.gov

Debe realizarse una toma de tierra para este aparato. En el caso de un cortocircuito, la toma de tierra reduce los riesgos de descarga eléctrica proporcionando a la corriente eléctrica una vía de escape a través de un cable.

Asegúrese de que un técnico cualificado instale su aparato y realice la toma de tierra de forma correcta.

Si lo exige el Código nacional de la electricidad (o el Código canadiense de la electricidad, este aparato se debe instalar en un circuito de derivación separado.

INSTRUCCIONES IMPORTANTES DE SEGURIDAD

LEA Y GUARDE ESTAS INSTRUCCIONES

Para reducir los riesgos de incendio o de descarga eléctrica, sólo use este aparato con un tablero de control de semiconductores.

La instalación, la posición de la manguera, las conexiones eléctricas y la toma de tierra deben estar conformes a todos los códigos vigentes. Incumbe al dueño y al instalador establecer si exigencias adicionales o códigos locales u otros se aplican a la instalación específica.

No se aprueba el uso de varios cables alargadores.

Nunca modifique el montaje del aparato, de la manguera o de los conectores. Asegúrese de volver a poner en su sitio todos los paneles y otros elementos que haya podido quitar durante la instalación. Consulte los manuales de instalación de la campana o del ventilador.

PRECAUCIÓN

Sólo para ventilación general. No use este aparato para evacuar gases o materiales explosivos o peligrosos. Para reducir el riesgo de incendio, sólo use conductos metálicos.

ADVERTENCIA

PARA REDUCIR EL RIESGO DE INCENDIO, DE DESCARGA ELÉCTRICA O DE LESIÓN, SIGA LAS SIGUIENTES INSTRUCCIONES:

- Los trabajos de instalación y de cableado eléctrico deben de llevarse a cabo por una persona cualificada conforme a las estipulaciones de todas las normas y regulaciones vigentes, incluso las normas de construcción clasificadas como resistentes al fuego.
 - Para evitar contracorrientes, se requiere una cierta cantidad de aire para la combustión y la evacuación de los gases por el tiro del aparato de combustión. Siga las indicaciones de calentamiento del fabricante del aparato y las normas de seguridad, como las publicadas por la National Fire Protection Association (NFPA), la Heating, Refrigeration and Air Conditioning Engineers (ASHRAE) y las autoridades locales.
 - **UTILICE SÓLO CONDUCTOS METÁLICOS.**
 - Los ventiladores con conductos siempre deben extraer el aire hacia afuera. No extraiga el aire hacia los espacios entre las paredes, el techo, el ático, los vacíos sanitarios o el garaje.
 - Cuando corte o perfore una pared o un techo, asegúrese de no dañar el cableado eléctrico o cualquier otra instalación técnica que pueda estar oculta.
-

Instrucciones de instalación

Antes de comenzar

Partes Incluidas

- Cable de 25 pies

IMPORTANTE: La garantía del aparato se anula si se corta el conector.

Ventiladores compatibles

El cable alargador del ventilador es compatible con los siguientes ventiladores a distancia y en línea:

Ventilador	Modelo
Ventilador a Distancia 1000 pi ³ /min	VTR1030W
Ventilador a Distancia 600 pi ³ /min	VTN630W
Ventilador a Distancia 1300 pi ³ /min	VTR1330W
Ventilador en Línea 600 pi ³ /min	VTI610W
Ventilador en Línea 1000 pi ³ /min	VTI1010W

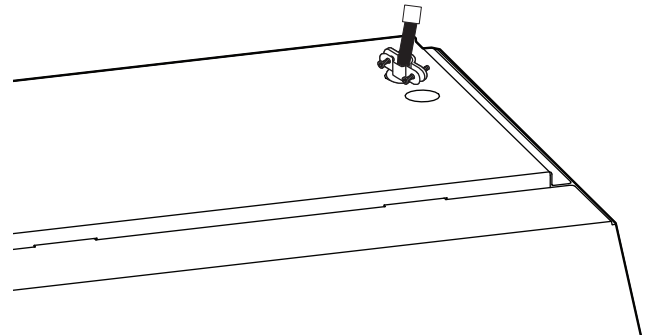
El cable alargador de 25 pies se puede usar con los modelos sólo. La EXTNCB25W está diseñada para utilizarse con los productos de la serie Thermador Professional sin ningún cableado adicional. Si el cable se va a utilizar con otros productos, utilice el kit adaptador opcional EXTNSET4 para realizar las conexiones adicionales.

Descripción	Modelo
Campana empotrada de Thermador Pro	HPCNxxWS
Campana mural Thermador Pro Harmony	PHxxHWS
Campana mural Thermador Pro Grand	PHxxGWS
Campana empotrada de Thermador Pro	VCINxxGWS
Campana baja de isla de Thermador Pro	HPINxxWS

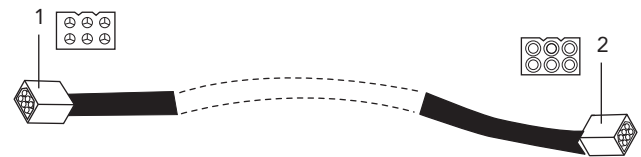
Instalación del cable de extensión

Conexión del cable de extensión a la campana:

1. Pasar el arnés del ventilador interno de la campana a través del agujero pasacables.



2. Asegurar con un dispositivo antitensión de 3/4" (19 mm).
3. Conectar el cable de extensión de 25 pies al arnés del ventilador fuera de la campana.



- 1 Se conecta a una campana
- 2 Se conecta al ventilador a distancia o en línea

Support

Thank you for being a Thermador customer!

Thermador is dedicated to supporting you and your appliance so you have many years of creative cooking. Please don't hesitate to contact us if you have any questions. We're happy to help you with cleaning and care instructions, cooking tips, accessories, troubleshooting, and more.

USA:

1-800-735-4328

thermador.com/customer-care

Canada:

1-800-735-4328

thermador.ca/support

Accessories and parts

Filters, Thermador cleaners, Teppanyaki pans, griddles, replacement parts, and more can be purchased in our online accessories store.

USA:

store.thermador.com/us

Canada:

Filters, parts and accessories can be purchased through our distributors.

Marcone: 1-800-287-1627

Reliable Parts: 1-800-663-6060

Soutien

Merci d'être un client Thermador!

Thermador s'engage à offrir tout le support dont vous et votre appareil avez besoin afin que vous puissiez en profiter pleinement. N'hésitez pas à communiquer avec nous pour toute question. Nous serons heureux de vous aider avec des directives concernant le nettoyage et les soins, des conseils de cuisson, des accessoires, le dépannage et plus encore.

É.-U. :

1-800-735-4328

thermador.com/customer-care

Canada :

1-800-735-4328

thermador.ca/support

Accessoires et pièces

Vous trouverez dans notre magasin d'accessoires en ligne des filtres, des produits nettoyants Thermador, des poêles Teppanyaki, des plaques à frire, des pièces de rechange et plus encore.

É.-U. :

store.thermador.com/us

Canada :

Les filtres, pièces et accessoires peuvent être achetés auprès de nos distributeurs.

Marcone: 1-800-287-1627

Reliable Parts: 1-800-663-6060

Soporte

¡Gracias por ser un cliente Thermador!

Thermador se dedica a apoyarlo a usted y a su aparato para que tenga muchos años para cocinar creativamente. No dude en contactarnos si tuviera preguntas. Nos encantará ayudarlo con las instrucciones de limpieza y cuidado, consejos para cocinar, accesorios, solución de problemas y más.

EEUU:

1-800-735-4328

thermador.com/customer-care

Canadá:

1-800-735-4328

thermador.ca/support

Accesorios y piezas

Los filtros, limpiadores Thermador, sartenes de Teppanyaki, planchas, piezas de refacción y más se pueden comprar en nuestra tienda de accesorios en línea.

EEUU:

store.thermador.com/us

Canadá:

Los filtros, piezas y accesorios se pueden comprar a través de nuestros distribuidores.

Marcone: 1-800-287-1627

Reliable Parts: 1-800-663-6060



1901 MAIN STREET, SUITE 600, IRVINE, CA 92614 // 800-735-4328 // WWW.THERMADOR.COM

© 2019 BSH Home Appliances Corporation

8001163963