

## Parts List

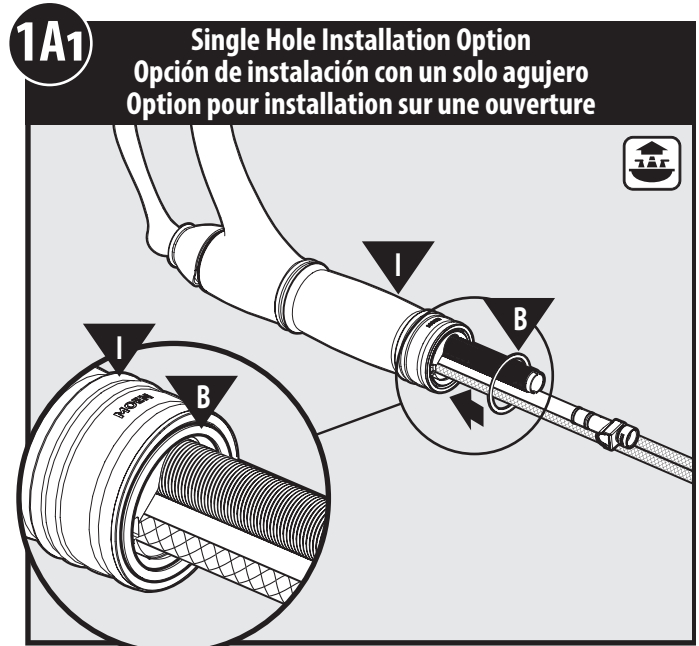
- |                      |                       |                                |
|----------------------|-----------------------|--------------------------------|
| A. Installation Tool | H. Hose Weight        | * Not available for all models |
| B. Deck Gasket       | I. Faucet Body        |                                |
| C. Outlet Hose       | J. O-ring & Screen    |                                |
| D. Supply Line Hot   | K. Spray Wand         |                                |
| E. Mounting Bracket  | L. Pullout Hose       |                                |
| F. Mounting Nut      | M.* Deck Plate        |                                |
| G. Supply Line Cold  | N.* Deck Plate Gasket |                                |

## Lista de piezas

- |                                 |                              |  |
|---------------------------------|------------------------------|--|
| A. Herramienta de instalación   | G. Línea de suministro fría  | N.* Empaque de la placa de cubierta    |
| B. Empaque de cubierta          | H. Peso de la manguera       |  |
| C. Manguera de salida           | I. Cuerpo de la mezcladora   | * No disponible para todos los modelos |
| D. Línea de suministro caliente | J. Anillo de caucho y filtro |  |
| E. Ménsula de montaje           | K. Varilla rociadora         |  |
| F. Tuerca de montaje            | L. Manguera retráctil        |  |
|                                 | M.* Placa de cubierta        |  |

## Liste des pièces

- |   |   |   |
|---|---|---|
| A. Outil d'installation                 | G. Conduite d'alimentation - eau froide | N.* Joint d'étanchéité de la plaque de comptoir |
| B. Joint d'étanchéité de plate-forme    | H. Poids du tuyau                       |   |
| C. Tuyau de sortie                      | I. Corps du robinet                     | * Non offert dans le cas de tous les modèles    |
| D. Conduite d'alimentation - eau chaude | J. Joint torique et le filtre           |   |
| E. Support de montage                   | K. Bec de pulvérisation                 |   |
| F. Écrou de montage                     | L. Tuyau rétractable                    |   |
|   | M.* Plaque de comptoir                  |   |



Install Deck Gasket (B) into groove on bottom of Faucet Body (I).

Instale el empaque de cubierta (B) en la ranura en la parte inferior del cuerpo de la mezcladora (I).

Installer le joint d'étanchéité de la plateforme (B) dans la rainure au bas du corps du robinet (I).

**CAUTION — TIPS FOR REMOVAL OF OLD FAUCET:**  
Always turn water supply OFF before removing existing faucet or disassembling the valve. Open faucet handle to relieve water pressure and ensure that complete water shut-off has been accomplished.

**PRECAUCIÓN — CONSEJOS PARA CAMBIAR LA LLAVE MEZCLADORA:**  
Siempre CIERRE la toma de agua antes de quitar la llave existente o desmontar la válvula. Abra la llave para liberar la presión, y asegúrese de que esté bien cerrada el agua.

**ATTENTION — SUGGESTIONS POUR ENLEVER L'ANCIEN ROBINET:**  
Toujours couper l'alimentation en eau avant d'enlever ou de démonter le robinet. Ouvrir le robinet pour libérer la pression d'eau et pour s'assurer que l'alimentation en eau a bien été coupée.

## Icon Legend/Leyenda de Iconos/ Légende des icônes

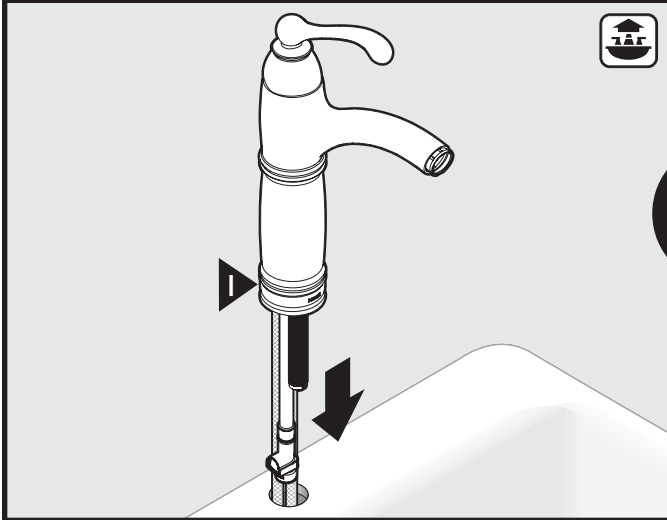


Above sink  
Encima del lavabo  
Au-dessus de l'évier



Below sink  
Debajo del fregadero  
Sous l'évier

### 1A2 Single Hole Installation Option Opción de instalación con un solo agujero Option pour installation sur une ouverture

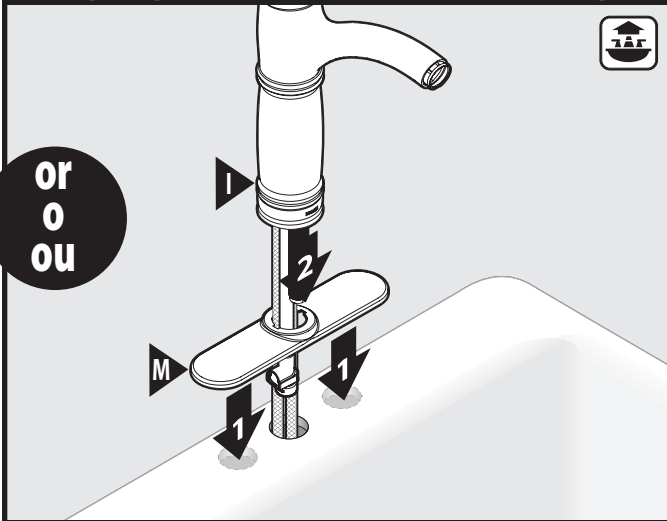


Install Faucet Body (I) into opening.

Instale el cuerpo de la mezcladora (I) en la abertura.

Insérer le corps du robinet (I) dans l'ouverture.

### 1C Three Hole Installation Option - Single Piece Opción de instalación con tres agujeros – Una sola pieza Option pour installation sur trois ouvertures - 1 pièce

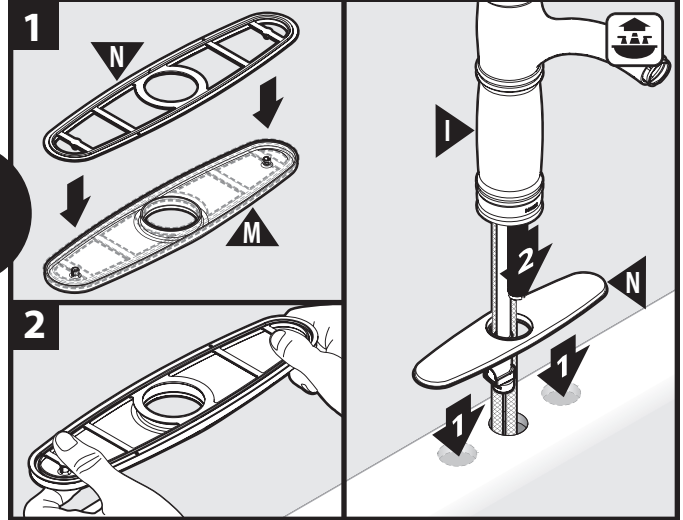


1. Install Deck Gasket (B) and Deck Plate (M) onto openings.
2. Install Faucet Body (I) and into center hole of Deck Plate (M). Be sure to align tabs on bottom of Faucet Body (I) with openings in Deck Plate (M).

1. Instale el empaque de cubierta (B) y la placa de cubierta (M) en las aberturas.
2. Instale el cuerpo de la mezcladora (I) dentro del agujero central de la placa de cubierta (M). Asegúrese de alinear las lengüetas en la parte inferior del cuerpo de la mezcladora (I) con las aberturas en la placa de cubierta (M).

1. Installer le joint d'étanchéité de la plaque de comptoir (B) et la plaque de comptoir (M) sur les ouvertures.
2. Installer le corps du robinet (I) sur l'ouverture centrale de la plaque de comptoir (M). S'assurer de bien aligner les onglets situés au bas du corps du robinet (I) sur les ouvertures de la plaque de comptoir (M).

### 1B Three Hole Installation Option - Two Piece Opción de instalación con tres agujeros – Dos piezas Option pour installation sur trois ouvertures - 2 pièces



#### For 3 Hole Applications:

1. Place Deck Plate Gasket (N) onto Deck Plate (M).
2. Firmly snap Deck Plate Gasket onto Deck Plate.
3. Place Deck Plate on mounting surface and install Faucet Body (I) in hole on sink.

#### Para aplicaciones de 3 agujeros:

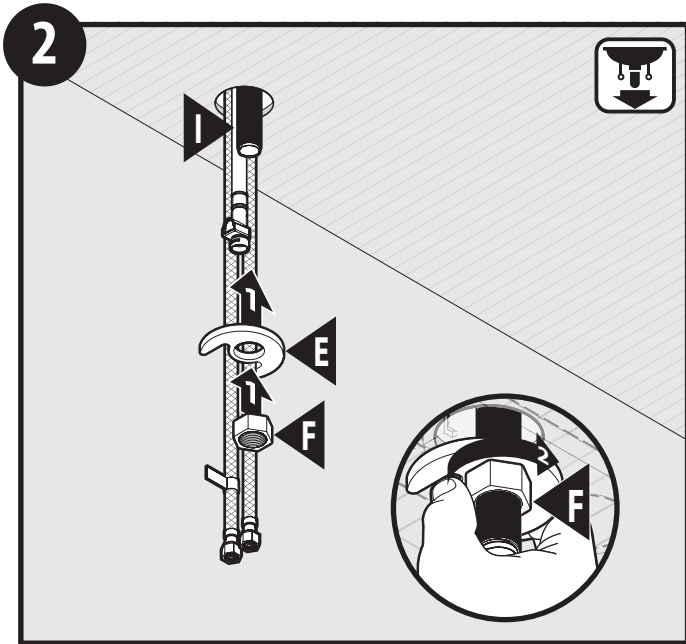
1. Coloque el empaque de la placa de cubierta (N) sobre la placa de cubierta (M).
2. Presione con firmeza el empaque de la placa de cubierta sobre la placa de cubierta.
3. Coloque la placa de cubierta sobre la superficie de montaje e instale el cuerpo de la mezcladora (I) en el agujero en el fregadero.

#### Pour les installations sur 3 ouvertures :

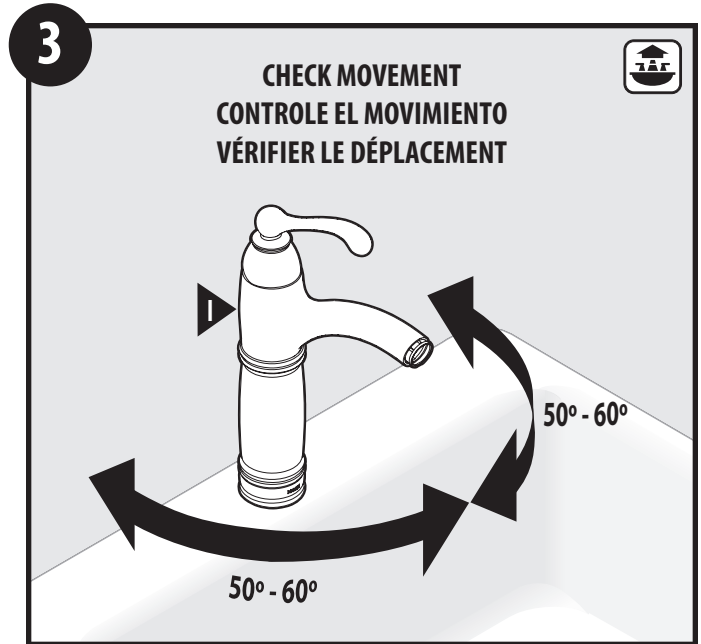
1. Placer le joint d'étanchéité de la plaque de comptoir (N) sur la plaque de comptoir (M).
2. Bien enclencher le joint d'étanchéité de la plaque de comptoir sur la plaque de comptoir.
3. Placer la plaque de comptoir sur la surface de montage et installer le corps du robinet (I) dans le trou prévu sur l'évier.

or  
ou

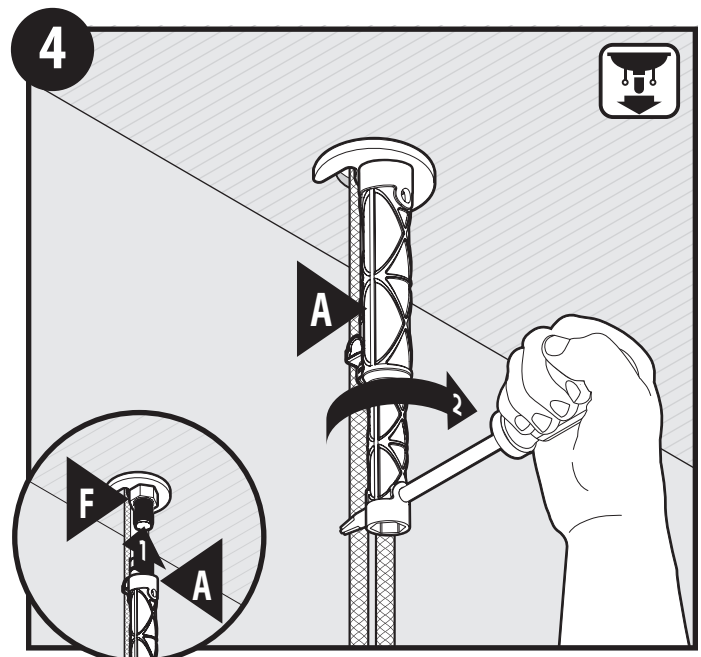
or  
ou



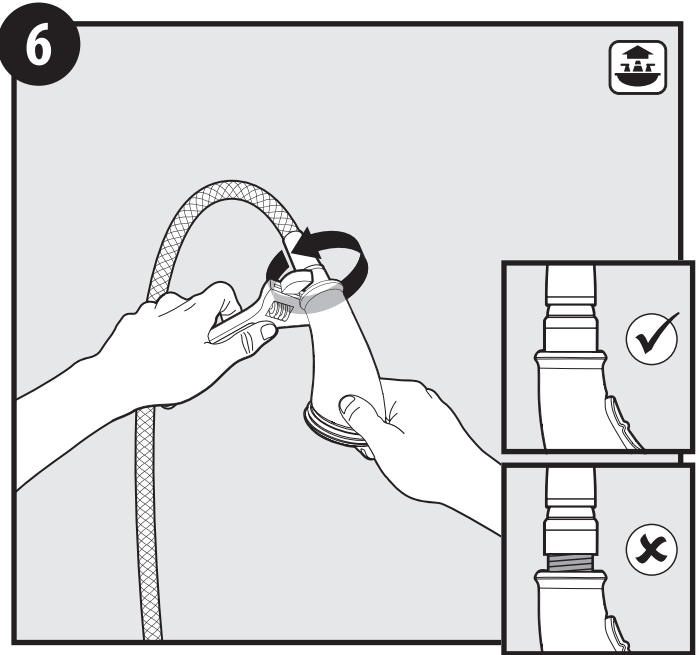
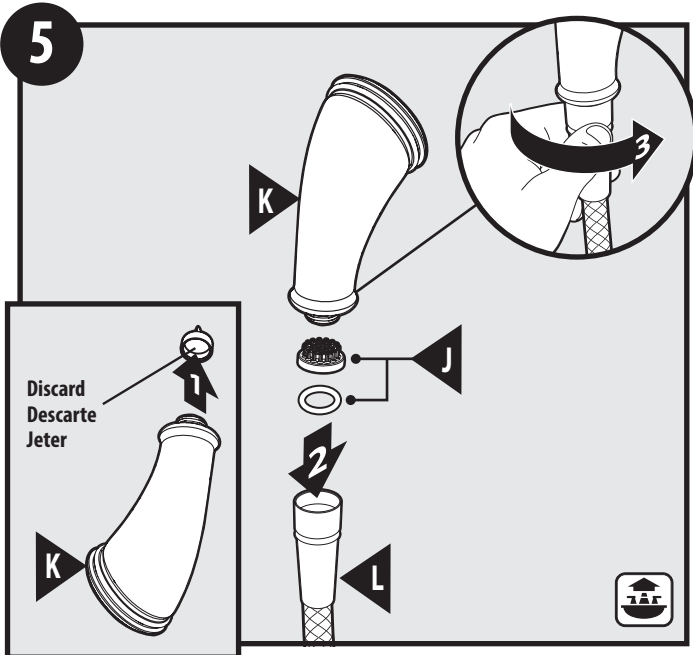
1. Install Mounting Bracket (E) onto shank of Faucet Body (I). Secure Mounting Bracket (E) with Mounting Nut (F).
2. Hand tighten Mounting Nut (F).
1. Instale la ménsula de montaje (E) en el tubo roscado del cuerpo de la mezcladora (I). Fije la ménsula de montaje (E) con la tuerca de montaje (F).
2. Apriete a mano la tuerca de montaje (F).
1. Faire glisser le support de montage (E) sur le corps du robinet (I). Fixer le support de montage (E) à l'aide de l'écrou de montage (F).
2. Serrer à la main l'écrou de montage (F).



- Verify that the faucet rotates properly.  
 Verifique que la mezcladora gire correctamente.  
 Vérifier que le robinet pivote correctement.



1. Slide Installation Tool (A) onto Mounting Nut (F).
2. Insert screwdriver into hole of Installation Tool (A). Tighten nut.
1. Deslice la herramienta de instalación (A) sobre la tuerca de montaje (F).
2. Inserte un destornillador en el orificio de la herramienta de instalación (A) Apriete la tuerca.
1. Faire glisser l'outil d'installation (A) sur l'écrou de montage (F).
2. Insérer le tournevis dans le trou de l'outil d'installation (A). Serrer l'écrou.

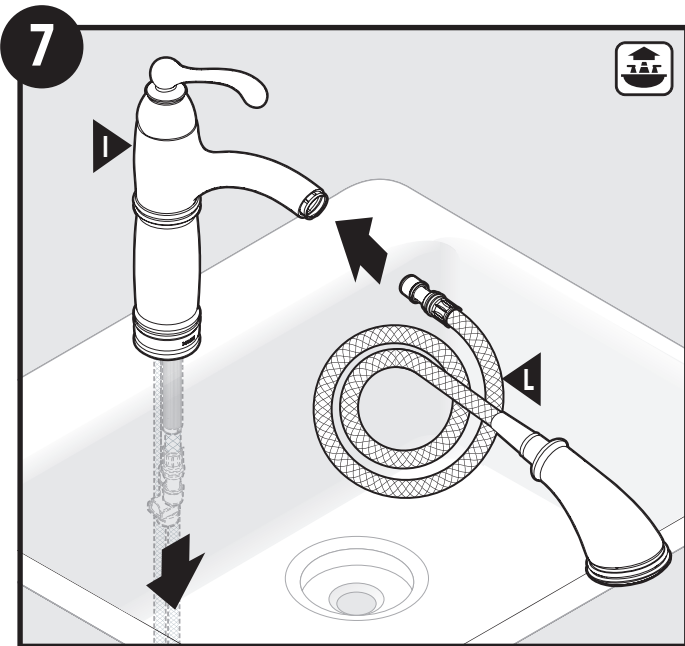



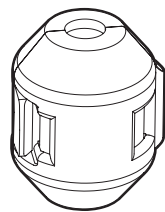
Using an adjustable wrench, make a 1/8 turn. Do not over tighten.

Con una pinza ajustable, dé 1/8 de vuelta. No apriete de más.

Utiliser les pinces ajustables et tourner de 1/8 de tour. Ne pas trop serrer.

1. Remove and discard protective cap from Spray Wand (K).
  2. Verify that Screen and O-Ring (J) are located in the Spray Wand (K).
  3. Thread Pullout Hose (L) onto Spray Wand (K). Tighten by hand.
1. Retire y descarte la tapa protectora de la varilla rociadora (K).
  2. Verifique que el filtro y el anillo de caucho (J) estén colocados en la varilla rociadora (K).
  3. Enrosque la manguera retráctil (L) en la varilla rociadora (K). Apriete a mano.
1. Retirer et jeter le capuchon protecteur du tuyau du bec de pulvérisation (K).
  2. Vérifier que le tamis et le joint torique (J) sont bien placés dans le bec de pulvérisation (K).
  3. Visser le tuyau rétractable (L) au bec de pulvérisation (K). Bien le serrer à la main.

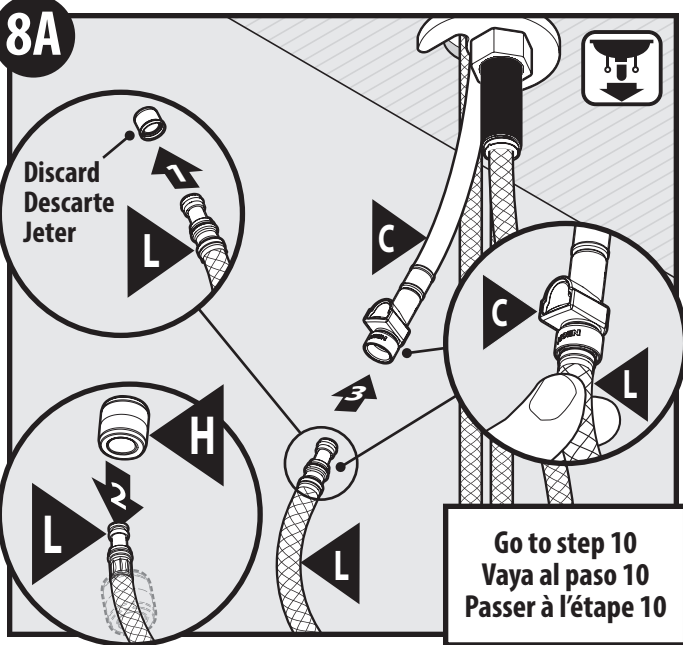


 <p><b>Go to step 9A.</b> <b>Vaya al paso 9A.</b> <b>Passer à l'étape 9A.</b></p>	 <p><b>Go to step 9B1.</b> <b>Vaya al paso 9B1.</b> <b>Passer à l'étape 9B1.</b></p>
---	---

Insert Pullout Hose (L) into opening and feed through Faucet Body (I) until wand is docked.

Inserte la manguera retráctil (L) en la abertura y aliméntela a través del cuerpo de la mezcladora (I) hasta que la varilla quede anclada.

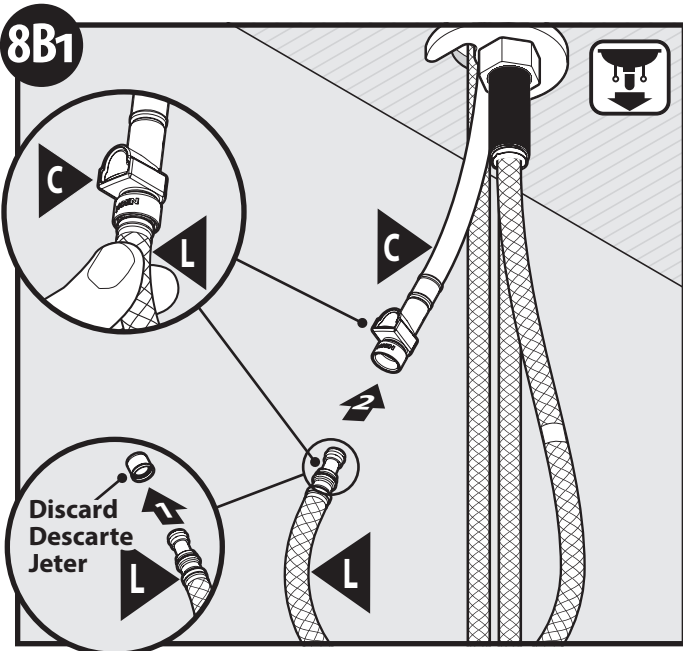
Insérer le tuyau rétractable (L) dans l'ouverture et le faire glisser dans le corps du robinet (I).



1. Remove and discard plastic cap from end of Pullout Hose (L).
2. Install Hose Weight (H) onto Pullout Hose (L).
3. Install Pullout Hose (L) to Outlet Hose (C). Push in as far as possible until a "click" is heard. Tug downward to test engagement. Go to step 10.

1. Retire y descarte la tapa plástica del extremo de la manguera retráctil (L).
2. Instale el peso de la manguera (H) sobre la manguera retráctil (L).
3. Instale la manguera retráctil (L) en la manguera de salida (C). Empuje todo lo posible hasta oír un "clic". Vaya al paso 10.

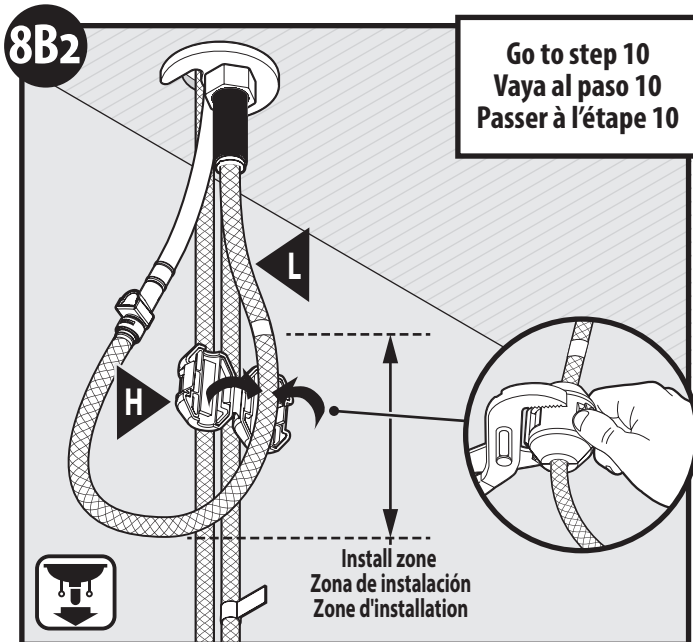
1. Enlever et jeter le capuchon en plastique de l'extrémité du tuyau rétractable (L).
2. Installer le poids du tuyau (H) sur le tuyau rétractable (L).
3. Installer le tuyau rétractable (L) sur le tuyau de sortie (C). Pousser aussi loin que possible jusqu'à ce que vous entendiez un « clic ». Passez à l'étape 10.



1. Remove and discard plastic cap from end of Pullout Hose (L)
2. Install Pullout Hose (L) to Outlet Hose (C). Push in as far as possible until a "click" is heard. Tug downward to test engagement.

1. Retire y descarte la tapa plástica del extremo de la manguera retráctil (L).
2. Instale la manguera retráctil (L) en la manguera de salida (C). Empuje todo lo posible hasta oír un "clic". Tire hacia abajo para probar si está conectada.

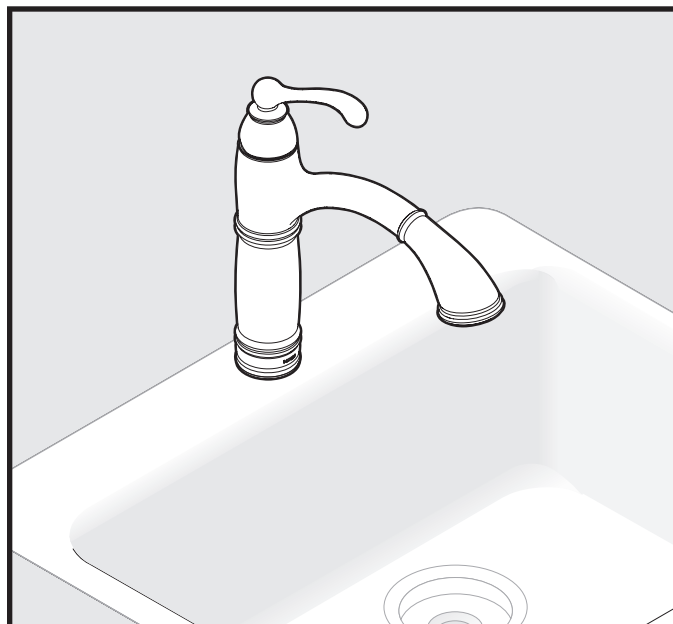
1. Enlever et jeter le capuchon en plastique de l'extrémité du tuyau rétractable (L).
2. Installer le tuyau rétractable (L) sur le tuyau de sortie (C). Pousser aussi loin que possible jusqu'à ce que vous entendiez un « clic ». Tirez vers le bas pour tester l'enclenchement.



**IMPORTANT** - Install Hose Weight (H) between bottom of loop curvature and white tape of Pullout Hose (L). Channel Locks may be useful to securely clamp Hose Weight (H). Go to step 10.

**IMPORTANTE** - Instale el peso de la manguera (H) entre la parte inferior de la curvatura del lazo y la cinta blanca de la manguera retráctil (L). Le será útil una pinza ajustable para sujetar el peso de la manguera (H) en forma segura. Vaya al paso 10.

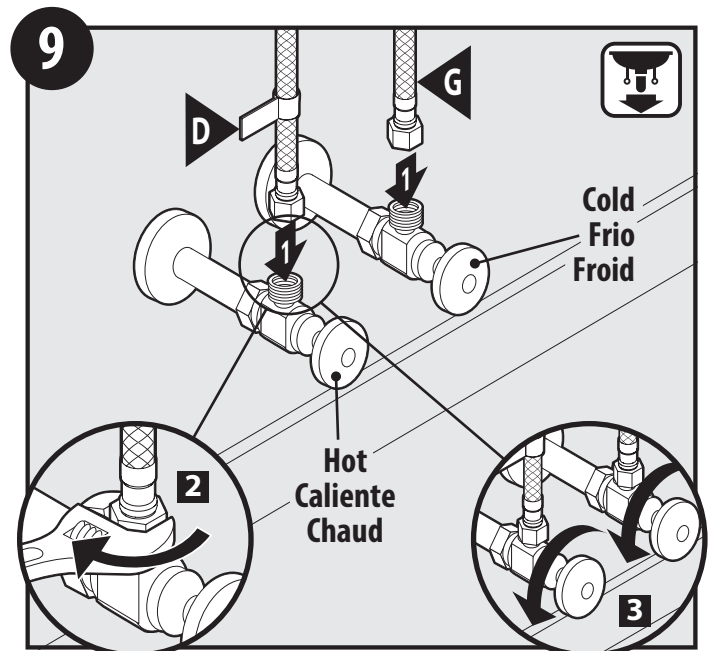
**IMPORTANT** - Installer le poids du tuyau (H) entre le bas de la courbe de la boucle et le ruban blanc du tuyau rétractable (L). On peut utiliser une pince multiprise pour bien serrer le poids du tuyau (H). Passer à l'étape 10.



Installation complete.

La instalación está completa.

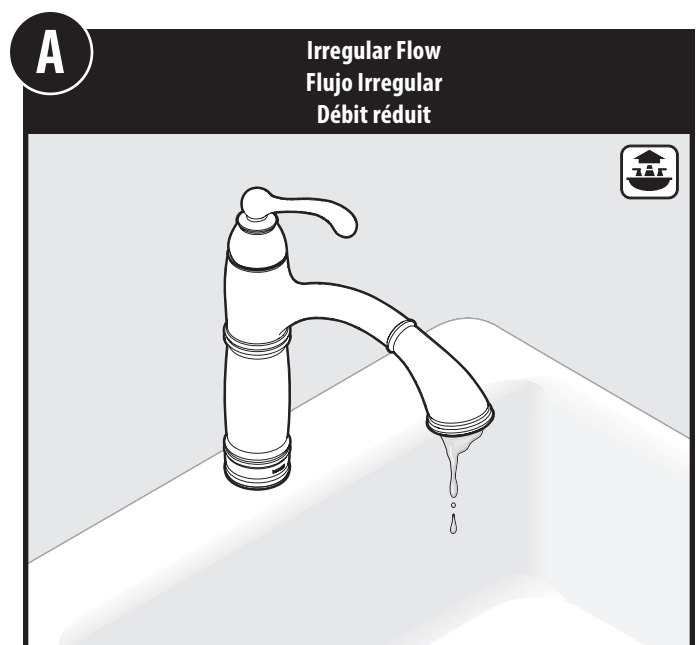
Installation terminée.



1. Attach Supply Line Hot (D) and Supply Line Cold (G) to shut off stops.
2. Tighten with a wrench.
3. Turn the water supply line valves on and check for leaks.

1. Conecte las líneas de suministro caliente (D) y fría (G) a los toques de cierre.
2. Apriete con una pinza.
3. Abra las válvulas de la línea de suministro de agua y verifique si hay pérdidas.

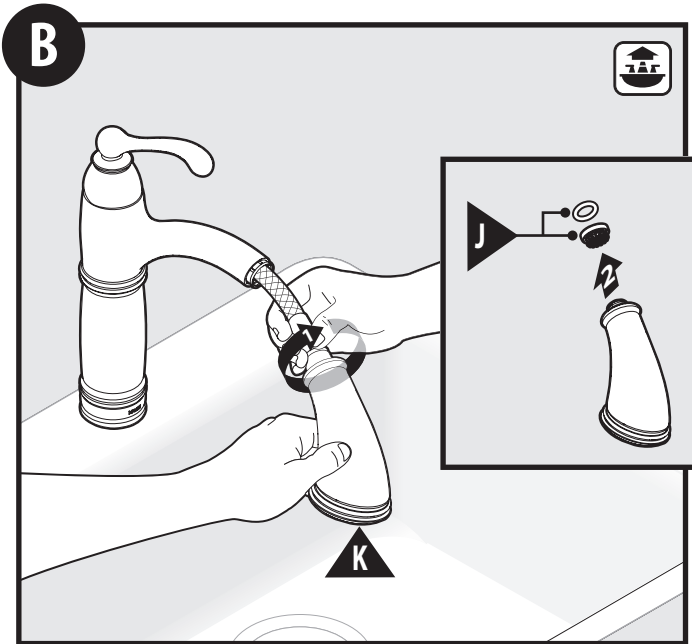
1. Fixer les conduites d'alimentation en eau chaude (D) et en eau froide (G) sur les robinets d'arrêt.
2. Serrer à l'aide d'une clé.
3. Ouvrir l'alimentation en eau et s'assurer qu'il n'y a aucune fuite.



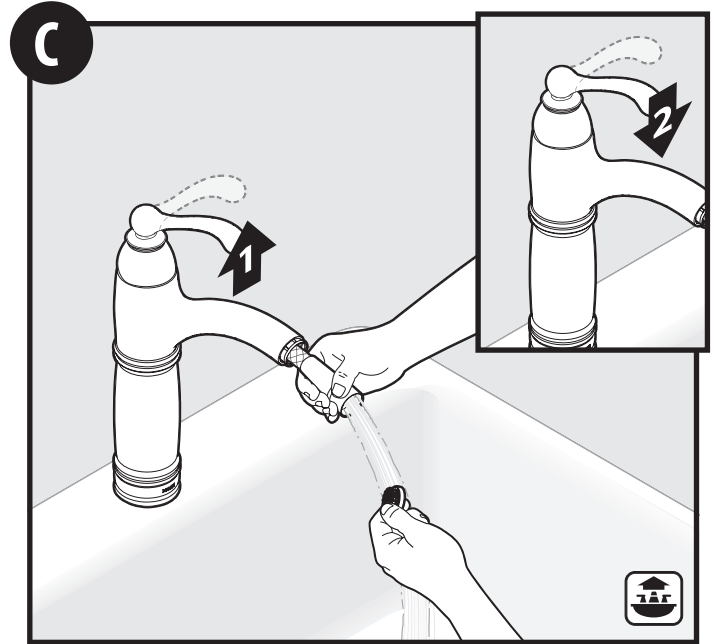
Follow steps B through E for reduced water flow.

Siga los pasos B hasta E para solucionar el flujo reducido.

Suivre les étapes B à E si le débit d'eau est réduit.



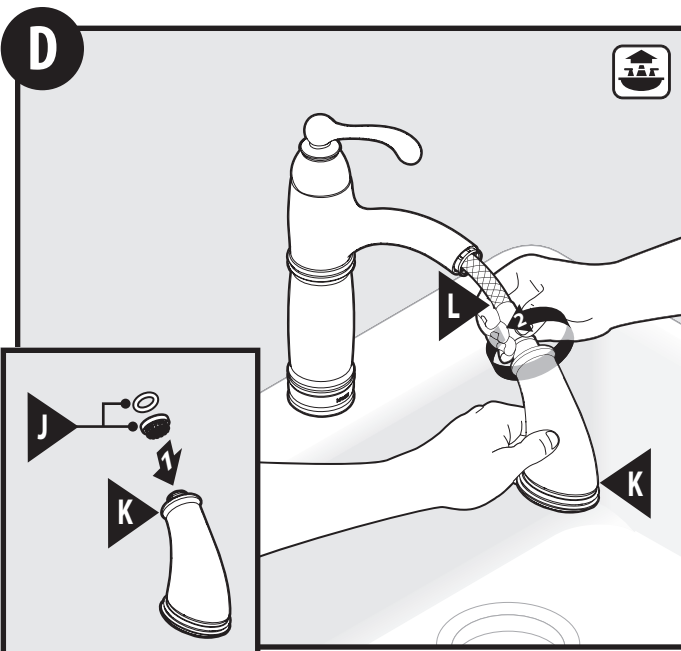
1. Unscrew Spray Wand (K) assembly.
  2. Remove the O-ring and Screen (J).
1. Desenrosque el conjunto de la varilla rociadora (K).
  2. Retire el anillo de caucho y el filtro (J).
1. Dévisser l'assemblage du bec de pulvérisation (K).
  2. Enlever le joint torique et le filtre (J).



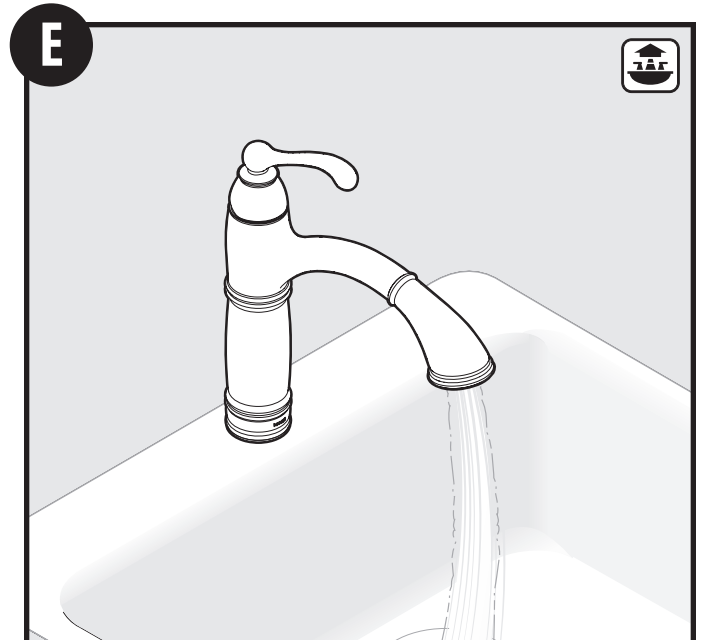
Clean Screen as shown by rinsing it for a few seconds to remove any possible debris. Turn off water before reinstalling Screen and O-ring.

Limpie el filtro como se muestra, enjuagándolo por unos segundos para remover cualquier basura. Cierre el agua antes de volver a instalar el filtro y el anillo de caucho.

Nettoyer le filtre comme illustré en le rinçant pendant quelques secondes pour enlever tout débris possible. Fermer l'eau avant de réinstaller le filtre et le joint torique.



1. Re-install the O-ring and Screen (J) into the Spray Wand (K).
  2. Reattach Spray Wand (K) to Pull-down Hose (L) and tighten.
1. Vuelva a instalar el filtro y el anillo de caucho (J) en la varilla rociadora (K).
  2. Vuelva a conectar la varilla rociadora (K) a la manguera retráctil (L) y apriete.
1. Réinstaller le joint torique et le filtre (J) dans le bec de pulvérisation (K).
  2. Revisser le bec de pulvérisation (K) sur le tuyau rétractable (L) et serrer.

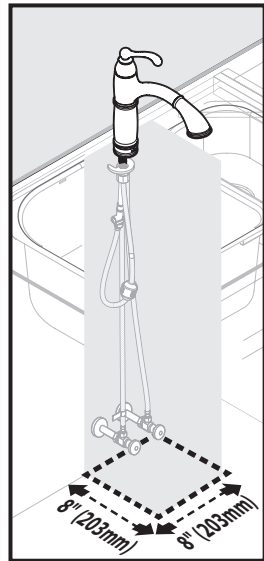


Turn on the faucet to see if the flow has improved. Repeat steps B through D if necessary.

Abra la mezcladora para ver si ha mejorado el flujo. Repita los pasos B a D si es necesario.

Ouvrir le robinet pour vérifier si le débit s'est amélioré. Reprendre les étapes B à D au besoin.

**ATTENTION / ATENCIÓN / MISE EN GARDE**



**For the best performance of your new pullout faucet, Moen recommends the following:**

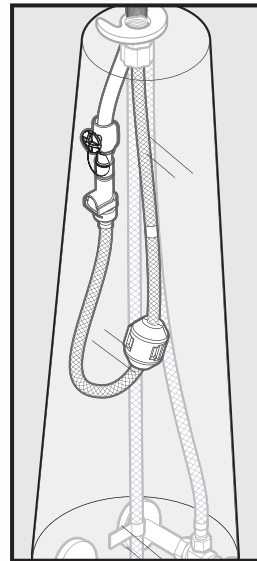
- Maintain 8"x 8" clear area for the hose and weight to travel, free of any moveable items including (bottles, cleaning supplies, etc.). See Illustration.
- Periodically check to be sure no obstructions have entered this clear zone, and hose weight slides freely.

**Para obtener el mayor rendimiento de su nueva llave retráctil, Moen recomienda lo siguiente:**

- Mantenga un espacio de 20 cm x 20 cm para el movimiento de la manguera y peso, libre de objetos móviles como botellas, material de limpieza, etc. Vea la ilustración.
- Observe periódicamente para cerciorarse que no hayan entrado obstrucciones en este espacio libre.

**Pour vous permettre d'obtenir le meilleur rendement de votre nouveau robinet à bec rétractable, Moen fait la recommandation suivante :**

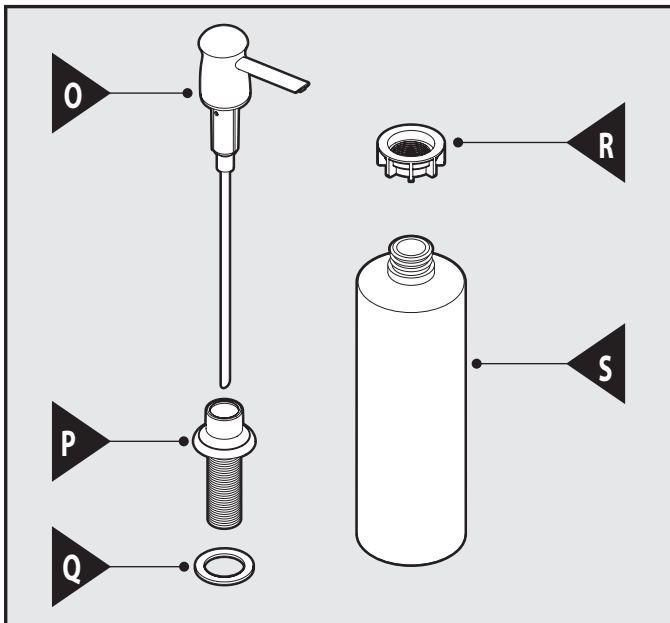
- Garder un espace de 20 cm x 20 cm libre de toute obstruction, pour permettre au tuyau et au poids de se déplacer librement sans risquer de heurter d'objets susceptibles d'être renversés, y compris des bouteilles, des fournitures de nettoyage, etc. Voir l'illustration.
- De temps à autre, vérifier qu'il n'y a aucun objet obstruant cette zone.



To enhance the performance of your pulldown or pullout wand, Moen offers the **159060** Hose Guide to isolate the hose from plumbing lines and other items under the kitchen sink. Call our Product Consultants at **800-289-6636** or visit [www.moen.com](http://www.moen.com) to order part **\*159060**.

Para mejorar el rendimiento de su manguera o varilla retráctil, Moen ofrece la guía de la manguera **159060** para aislar la manguera de las tuberías y otros elementos bajo el fregadero de la cocina. Llame a nuestros asesores de productos en **011 52 (800) 718-4345** o visite [www.moen.com.mx](http://www.moen.com.mx) pedir pieza # **\*159060**.

Pour améliorer le rendement de votre bec rétractable ou bec de pulvérisation, Moen offre le guide-tuyau **159060** pour isoler le tuyau des conduites de plomberie et d'autres articles sous l'évier de cuisine. Appelez nos spécialistes des produits au **1-800-465-6130** ou visitez [www.moen.ca](http://www.moen.ca) pour commander la pièce no **\*159060**.



**Soap dispenser included with some models**  
**Dosificador de jabón incluido**  
**con algunos modelos**  
**Le distributeur de savon est inclus**  
**avec certains modèles.**

**Parts List**

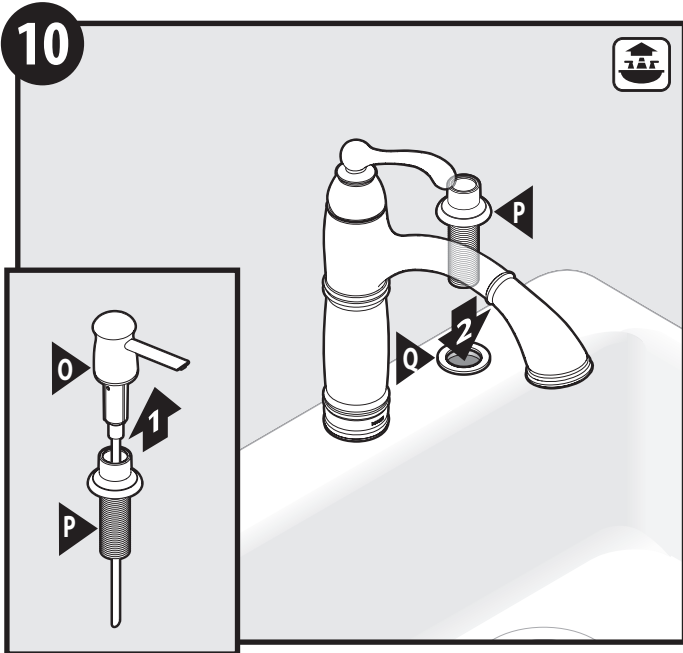
- |                          |                  |
|--------------------------|------------------|
| O. Liquid Dispenser Head | R. Dispenser Nut |
| P. Dispenser Base        | S. Bottle        |
| Q. Dispenser Washer      |                  |

**Lista de piezas**

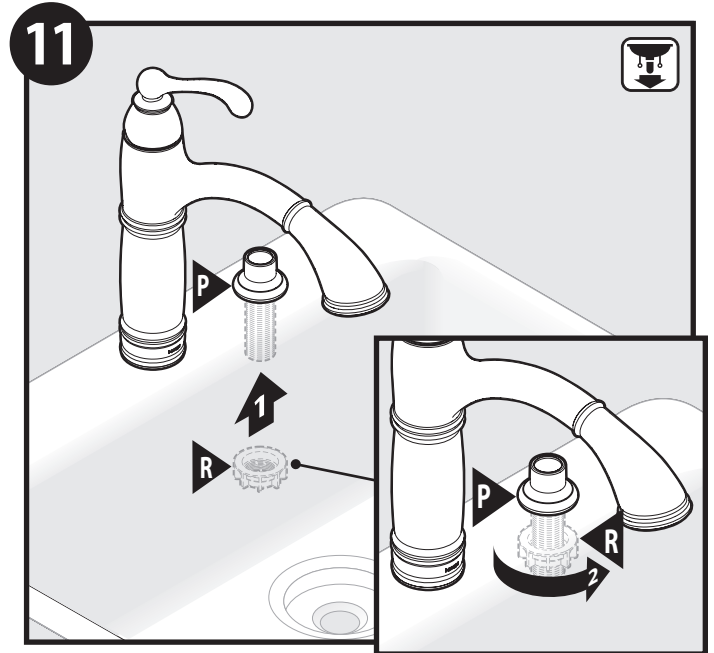
- |                                       |                           |
|---------------------------------------|---------------------------|
| O. Cabeza del dosificador de líquidos | R. Tuerca del dosificador |
| P. Base del dosificador               | S. Botella                |
| Q. Arandela del dosificador           |                           |

**Liste des pièces**

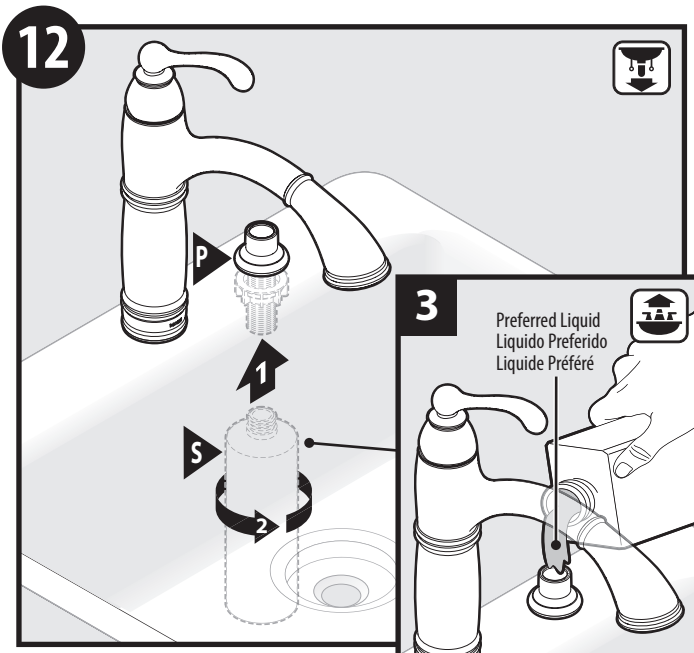
- |                                    |                          |
|------------------------------------|--------------------------|
| O. Tête du distributeur de liquide | R. Écrou du distributeur |
| P. Base du distributeur            | S. Bouteille             |
| Q. Rondelle du distributeur        |                          |



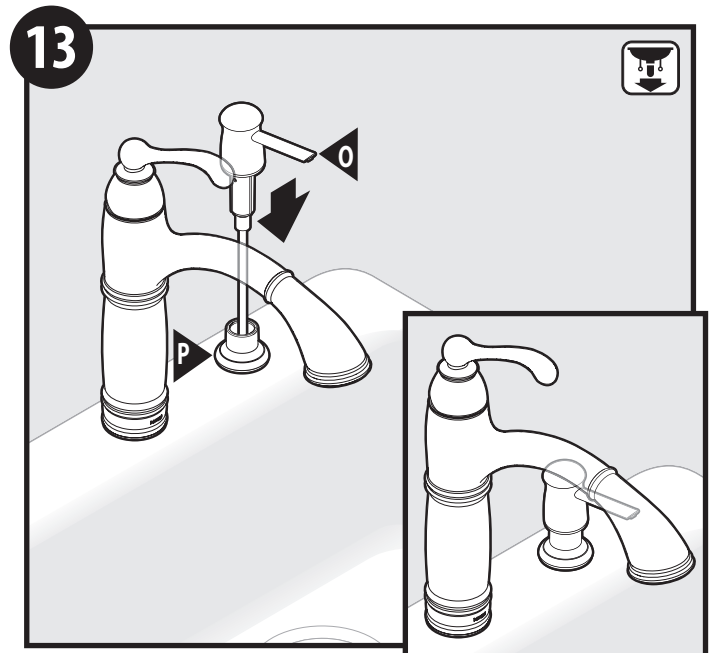
1. Remove Liquid Dispenser Head (O) from Dispenser Base (P).
  2. Insert Dispenser Base through Dispenser Washer (Q).
1. Retire la cabeza del dosificador de líquidos (O) de la base del dosificador (P).
  2. Inserte la base del dosificador a través de la arandela del dosificador (Q).
1. Enlever la tête du distributeur de liquide (O) de sa base (P).
  2. Insérer la base du distributeur dans la rondelle du distributeur (Q).



1. Attach Dispenser Nut (R) to Dispenser Base (P).
  2. Tighten by hand.
1. Conecte la tuerca del dosificador (R) a la base del dosificador (P).
  2. Apriete a mano.
1. Fixer l'écrou du distributeur (R) sur la base du distributeur (P).
  2. Serrer à la main.



1. Insert Bottle (S) into Dispenser Base (P).
  2. Tighten by hand.
  3. Fill dispenser with preferred liquid soap.
1. Inserte la botella (S) en la base del dosificador (P).
  2. Apriete a mano.
  3. Llène el dosificador con su jabón líquido preferido.
1. Insérer la bouteille (S) dans la base du distributeur (P).
  2. Serrer à la main.
  3. Remplir le distributeur de votre savon liquide préféré.



- Insert Dispenser Head (O) into Dispenser Base (P). Installation complete.
- Inserte la cabeza del dosificador (O) en la base del dosificador (P). La instalación está completa.
- Insérer la tête du distributeur (O) dans la base du distributeur (P). Installation terminée.

## Cleaning Instructions

**Spot Resist™ Stainless and Spot Resist™ Brushed Nickel Finishes:**

Moen recommends cleaning the Spot Resist finish with a mild soap, rinsing thoroughly with warm water and drying with a clean, soft cloth. Never use cleaners containing abrasives (including abrasive sponges or steel wool), ammonia, bleach or sodium hypochlorite, organic solvents (e.g. alcohols) or other harsh chemicals (e.g. lime scale removers) to clean the Spot Resist finish, as they may damage the finish. Failure to comply with these cleaning instructions may void Moen's warranty.

## Instrucciones para la limpieza

**Acabados en níquel cepillado Spot Resist™ y acero inoxidable Spot Resist™:**

Moen recomienda limpiar el acabado Spot Resist con un jabón suave, enjuagarlo cuidadosamente con agua tibia y secarlo con un paño limpio y suave. Nunca utilice limpiadores que contengan sustancias abrasivas (incluyendo las esponjas abrasivas o la lana de acero), amoníaco, blanqueadores o hipoclorito sódico, solventes orgánicos (por ejemplo alcoholes) u otros productos químicos fuertes (por ejemplo removedores de calcio y sarro) para limpiar el acabado Spot Resist, ya que pueden dañarlo. La inobservancia de estas instrucciones de limpieza podría anular la garantía de Moen.

## Directives de nettoyage

**Fini inoxydable Spot Resist™ et fini nickel brossé Spot Resist™:**

Moen recommande de nettoyer le fini Spot Resist avec du savon doux puis de rincer soigneusement à l'eau tiède avant d'essuyer avec un chiffon doux propre. Ne jamais utiliser de produits de nettoyage contenant des abrasifs (y compris éponges abrasives ou laine de verre), ammoniac, eau de javel ou hypochlorite de sodium, solvants organiques (par ex. alcool) ou autres produits chimiques durs (par ex. produits pour enlever le tartre) pour nettoyer le fini Spot Resist car ils peuvent endommager le fini. Ne pas respecter ces instructions sur le nettoyage peut annuler la garantie de Moen.

Moen products have been manufactured under the highest standards of quality and workmanship. Moen warrants to the original consumer purchaser for as long as the original consumer purchaser owns their home (the "Warranty Period" for homeowners), that this faucet will be leak- and drip-free during normal use and all parts and finishes of this faucet will be free from defects in material and manufacturing workmanship. All other purchasers (including purchasers for industrial, commercial and business use) are warranted for a period of 5 years from the original date of purchase (the "Warranty Period" for non-homeowners).

If this faucet should ever develop a leak or drip during the Warranty Period, Moen will FREE OF CHARGE provide the parts necessary to put the faucet back in good working condition and will replace FREE OF CHARGE any part or finish that proves defective in material and manufacturing workmanship, under normal installation, use and service. Replacement parts may be obtained by calling 1-800-289-6636 (Canada 1-800-465-6130), or by writing to the address shown. Proof of purchase (original sales receipt) from the original consumer purchaser must accompany all warranty claims. Defects or damage caused by the use of other than genuine Moen parts is not covered by this warranty. This warranty is applicable only to faucets purchased after December, 1995 and shall be effective from the date of purchase as shown on purchaser's receipt.

This warranty is extensive in that it covers replacement of all defective parts and finishes. However, damage due to installation error, product abuse, product misuse, or use of cleaners containing abrasives, alcohol or other organic solvents, whether performed by a contractor, service company, or yourself, are excluded from this warranty. Moen will not be responsible for labor charges and/or damage incurred in installation, repair or replacement, nor for any indirect, incidental or consequential damages, losses, injury or costs of any nature relating to this faucet. Except as provided by law, this warranty is in lieu of and excludes all other warranties, conditions and guarantees, whether expressed or implied, statutory or otherwise, including without restriction those of merchantability or of fitness for use.

Some states, provinces and nations do not allow the exclusion or limitation of incidental or consequential damages, so the above limitations or exclusions may not apply to you. This warranty gives you specific legal rights and you may also have other rights which vary from state to state, province to province, nation to nation. Moen will advise you of the procedure to follow in making warranty claims. Simply write to Moen Incorporated using the address below. Explain the defect and include proof of purchase and your name, address, area code and telephone number.

Los productos Moen son fabricados bajo las más estrictas normas de calidad y mano de obra. Moen le garantiza al comprador original que durante el tiempo que la tenga su casa (el "periodo de garantía", para los propietarios), esta llave no tendrá ni goteras ni fugas durante el uso normal, y que todas las piezas y acabados estarán libres de defectos en material y mano de obra. Asimismo, a todos nuestros otros consumidores (industriales, comerciales y empresariales), les otorgamos 5 años de garantía a partir de la fecha original de compra (el "periodo de garantía" para usos no domésticos).

Si en esta llave mezcladora se llegara a producir alguna fuga o gotera durante el periodo de garantía, Moen le proporcionará SIN COSTO ALGUNO las piezas necesarias para que vuelva a funcionar en perfectas condiciones y reemplazará también SIN COSTO para usted, cualquier pieza o acabado que pudiera tener algún defecto en la fabricación o mano de obra, bajo condiciones normales de instalación, uso y servicio. Las piezas de repuesto se pueden obtener llamando en la República Mexicana al 01-800-718-4345 o si escribe en la dirección que aparece aquí. Para que el comprador original pueda hacer efectiva la garantía, cualquier reclamación deberá ir acompañada por el comprobante de compra (nota de venta original). La garantía no cubre los defectos o daños causados por el uso de otras partes que no sean piezas originales Moen. Esta garantía es aplicable sólo para las llaves compradas después de diciembre de 1995, y entrará en vigencia a partir de la fecha que aparece en la nota de compra.

Esta garantía es amplia en el sentido que cubre el reemplazo de todas las partes y acabados defectuosos. Sin embargo, se excluyen de esta garantía los daños causados por un error de instalación, abuso del producto, mal uso del mismo, o uso de limpiadores que contengan abrasivos, alcohol u otros solventes orgánicos, ya sea por parte del contratista, compañía de servicio o usted mismo. Moen no se hace tampoco responsable por los gastos de mano de obra ni por los daños incurridos en la instalación, reparación o sustitución, ni por ningún daño indirecto, directo o consecuente, ni por pérdidas, lesiones o costos de alguna otra índole relacionados con esta llave. A menos que lo estipule la ley, esta garantía reemplaza y excluye cualquier otra garantía y condiciones, ya sea expresas o implícitas, establecidas por la ley o de otra manera, incluyendo sin restricción aquellas en que el producto se encuentra en condiciones aptas para la venta o se adecúa al uso específico para el cual fue adquirido.

Algunos estados, provincias y naciones no permiten la exclusión o limitación de los daños incidentales o consecuentes, de modo que las limitaciones o exclusiones mencionadas pueden no ser aplicables a usted. Esta garantía le otorga derechos legales específicos y usted puede también tener otros derechos que cambian de un estado a otro o de una provincia o nación a otra. Moen lo asesorará en el procedimiento a seguir para hacer válida esta garantía. Sencillamente escriba a Moen Incorporated utilizando la dirección que aparece a continuación. Explique el tipo de defecto e incluya comprobantes de compra, su nombre, dirección, código de área y número de teléfono.

Les produits Moen sont fabriqués selon les normes les plus élevées de qualité et de main-d'œuvre. Moen garantit à l'acheteur original, tant qu'il sera propriétaire de la maison (la « période de garantie » des propriétaires), que ce robinet sera libre de toute fuite pendant son usage normal et qu'aucune pièce et qu'aucun fini de ce robinet ne présenteront de défaut de matériel et de main-d'œuvre en usine. Tous les autres achats (y compris les achats à des fins industrielles, commerciales et d'affaires) sont garantis pendant cinq (5) ans à compter de la date d'achat originale (période de garantie commerciale).

Si ce robinet fuit ou dégorge durant la période de garantie, Moen s'engage à fournir GRATUITEMENT les pièces de rechange requises pour remettre le robinet en état de fonctionnement ainsi qu'à remplacer GRATUITEMENT toute pièce ou tout fini dont le matériel, la fabrication ou la main-d'œuvre, lors de l'installation, de l'usage et du service habituels, s'avèrent défectueux. On peut obtenir les pièces de rechange en composant le 1-800-465-6130 ou en écrivant à l'adresse indiquée ci-dessous. Le reçu de vente original de l'acheteur initial du robinet doit accompagner toute réclamation. Les défauts ou les dommages causés par l'utilisation de pièces non fournies par Moen ne sont pas couverts par cette garantie. Cette garantie s'applique uniquement aux robinets achetés après décembre 1995 et entre en vigueur à compter de la date d'achat indiquée sur le reçu de caisse du client.

Cette garantie s'étend aussi au remplacement de toute pièce ou de tout fini défectueux. Cependant, sont exclus de cette garantie, les dommages causés par une erreur d'installation, un abus du produit, une mauvaise utilisation du produit, l'utilisation de produits de nettoyage contenant des agents abrasifs, de l'alcool ou des solvants organiques, qu'ils soient utilisés par un entrepreneur, une entreprise de service ou le consommateur. Moen décline toute responsabilité quant aux frais de main-d'œuvre et aux dommages causés durant l'installation, la réparation ou le remplacement, et aux dommages, pertes, blessures ou coûts, indirects ou consécutifs, connexes à ce robinet. Sauf lorsque la loi le stipule, cette garantie remplace et exclut toutes les autres garanties et conditions, qu'elles soient indiquées expressément ou non, obligatoires ou autres, y compris, sans restriction, celles qui visent la commercialisation ou l'aptitude d'utilisation.

Certains pays, états ou provinces ne permettent aucune exclusion, ni limitation suite aux dommages indirects ou consécutifs. Les limitations ou les exclusions précitées ne s'appliqueraient pas dans ces cas. Cette garantie accorde des droits juridiques et il est possible que d'autres droits soient applicables selon l'état, la province ou le pays. Moen avisera le consommateur de la procédure à suivre pour soumettre une réclamation. Il suffit d'écrire à Moen inc. à l'adresse indiquée ci-dessous, pour expliquer le défaut, d'inclure une preuve d'achat, d'inscrire son nom, son adresse ainsi que son indicatif régional et son numéro de téléphone.



Buy it for looks. Buy it for life.®

Moen Incorporated  
25300 Al Moen Drive  
North Olmsted, Ohio 44070-8022  
U.S.A.

Moen de Mexico, S.A. de C.V.  
Carretera Saltillo-Monterrey KM 14.7  
Ramos Arizpe, Coahuila  
Mexico 25900

Moen Inc.  
2816 Bristol Circle  
Oakville, Ontario L6H 5S7  
Canada