

SENCOR[®]

SDF 1091

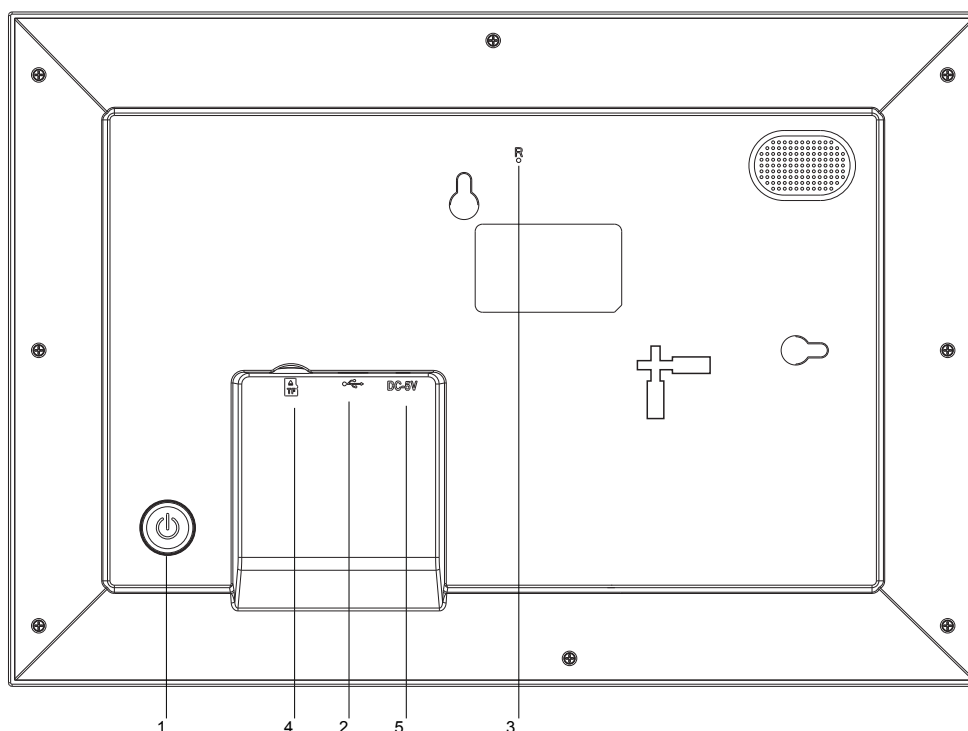
WiFi Digitální fotorámeček

Základní manuál



Děkujeme vám za zakoupení tohoto digitálního fotorámečku.

Před použitím tohoto výrobku si přečtete důkladně tento návod a uschovejte jej pro budoucí použití. Tato příručka vám pomůže používat mnoho užitečných funkcí, díky nimž bude používání digitálního fotorámečku příjemnější.



1. NAPÁJENÍ

Po připojení napájecího adaptéru stiskněte a podržte tlačítko napájení po dobu přibližně 5 sekund (dokud se nezapne obrazovka).

Je-li zapnuto, stisknutím a podržením tlačítka napájení po dobu přibližně 3 sekund přejdete do nabídky restartu nebo vypnutí. Krátkým stisknutím tlačítka napájení vypnete / zapnete obrazovku (ale fotorámeček ponecháte zapnutý).

2. USB

Připojte USB flash disk. USB je pouze pro servisní účely.

3. RESET

Použijte ostrou jehlu nebo kancelářskou sponku pro resetování přístroje.

4. Micro SD

Zde vložte externí max. 32GB paměťovou kartu microSD.

5. KONEKTOR NAPÁJENÍ

Připojte napájecí adaptér k napájení zařízení.

Informace o nastavení a provozu digitálního fotorámečku viz. příložená příručka Frameo.

POKYNY A INFORMACE K LIKVIDACI VYŘAZENÝCH OBALOVÝCH MATERIÁLŮ

Obalový materiál odevzdejte k likvidaci do sběrného dvora.

LIKVIDACE VYŘAZENÝCH ELEKTRICKÝCH A ELEKTRONICKÝCH ZAŘÍZENÍ



Tento symbol umístěný na produktu, příslušenství nebo obalu upozorňuje na to, že s produktem nesmí být nakládáno jako s běžným domácím odpadem. Zlikvidujte prosím tento produkt ve sběrném dvoře určeném k recyklaci elektrických a elektronických zařízení. V některých státech Evropské unie nebo v některých evropských zemích můžete při nákupu ekvivalentního nového produktu vrátit vaše produkty místnímu prodejci. Řádnou likvidací tohoto produktu pomáháte chránit cenné přírodní zdroje a předcházet možným negativním dopadům na životní prostředí a lidské zdraví, ke kterým by mohlo dojít v důsledku nesprávné likvidace odpadu. Další podrobnosti vám poskytnou místní úřady nebo nejbližší sběrný dvůr pro likvidaci odpadu. Nesprávná likvidace tohoto typu odpadu může být předmětem udělení pokuty ze zákona.

Pro fi rmy v Evropské unii

Pokud potřebujete zlikvidovat elektrické nebo elektronické zařízení, požádejte vašeho prodejce nebo dodavatele o nezbytné informace.

Likvidace v zemích mimo Evropskou unii

Pokud chcete tento produkt zlikvidovat, požádejte o nezbytné informace o správném způsobu likvidace ministerstvo nebo vašeho prodejce.



Tento produkt splňuje požadavky EU.

Text, design a technické údaje se mohou změnit bez předchozího upozornění a vyhrazujeme si právo provádět tyto změny.

Adresa výrobce: FAST ČR, a.s., U Sanitasu 1621, Říčany CZ-251 01

SENCOR®

CZ Záruční podmínky

Součástí balení tohoto výrobku není záruční list.

Prodávající poskytuje kupujícímu na výrobek záruku v trvání 24 měsíců od převzetí výrobku kupujícím. Záruka se poskytuje za dále uvedených podmínek. Záruka se vztahuje pouze na nové spotřební zboží prodané spotřebiteli pro běžné domácí použití. Práva z odpovědnosti za vady (reklamací) může kupující uplatnit buď u prodávajícího, u kterého byl výrobek zakoupen nebo v níže uvedeném autorizovaném servisu. Kupující je povinen reklamaci uplatnit bez zbytečného odkladu, aby nedocházelo ke zhoršení vady, nejpozději však do konce záruční doby. Kupující je povinen poskytnout při reklamaci součinnost nutnou pro ověření existence reklamované vady. Do reklamačního řízení se přijímá pouze kompletní a z důvodů dodržení hygienických předpisů neznečištěný výrobek. V případě oprávněné reklamace se záruční doba prodlužuje o dobu od okamžiku uplatnění reklamace do okamžiku převzetí opraveného výrobku kupujícím nebo okamžiku, kdy je kupující po skončení opravy povinen výrobek převzít. Kupující je povinen prokázat svá práva reklamovat (doklad o zakoupení výrobku, záruční list, doklad o uvedení výrobku do provozu).

Záruka se nevztahuje zejména na:

- vady, na které byla poskytnuta sleva;
- opotřebení a poškození vzniklé běžným užíváním výrobku;
- poškození výrobku v důsledku neodborné či nesprávné instalace, použití výrobku v rozporu s návodem k použití, platnými právními předpisy a obecně známými a obvyklými způsoby používání, v důsledku použití výrobku k jinému účelu, než ke kterému je určen;
- poškození výrobku v důsledku zanedbané nebo nesprávné údržby;
- poškození výrobku způsobené jeho znečištěním, nehodou a zásahem vyšší moci (živelná událost, požár, vniknutí vody);
- vady funkčnosti výrobku způsobené nevhodnou kvalitou signálu, rušivým elektromagnetickým polem apod. mechanické poškození výrobku (např. ulomení knoflíku, pád);
- poškození způsobené použitím nevhodných médií, náplní, spotřebního materiálu (baterie) nebo nevhodnými provozními podmínkami (např. vysoké okolní teploty, vysoká vlhkost prostředí, otřesy);
- poškození, úpravu nebo jiný zásah do výrobku provedený neoprávněnou nebo neautorizovanou osobou (servisem);
- případy, kdy kupující při reklamaci neprokáže oprávněnost svých práv (kdy a kde reklamovaný výrobek zakoupil);
- případy, kdy se údaje v předložených dokladech liší od údajů uvedených na výrobku;
- případy, kdy reklamovaný výrobek nelze ztotožnit s výrobkem uvedeným v dokladech, kterými kupující prokazuje svá práva reklamovat (např. poškození výrobního čísla nebo záruční plomba přístroje, přepisované údaje v dokladech).

Gestor servisu v ČR:

FAST ČR, a.s., U Sanitasu 1621, 251 01 Říčany; tel: 323 204 120

FAST ČR, a.s., Cejl 31, 602 00 Brno; tel: 531 010 295

Více autorizovaných servisních středisek pro ČR naleznete na www.sencor.cz.

SENCOR®

SDF 1090

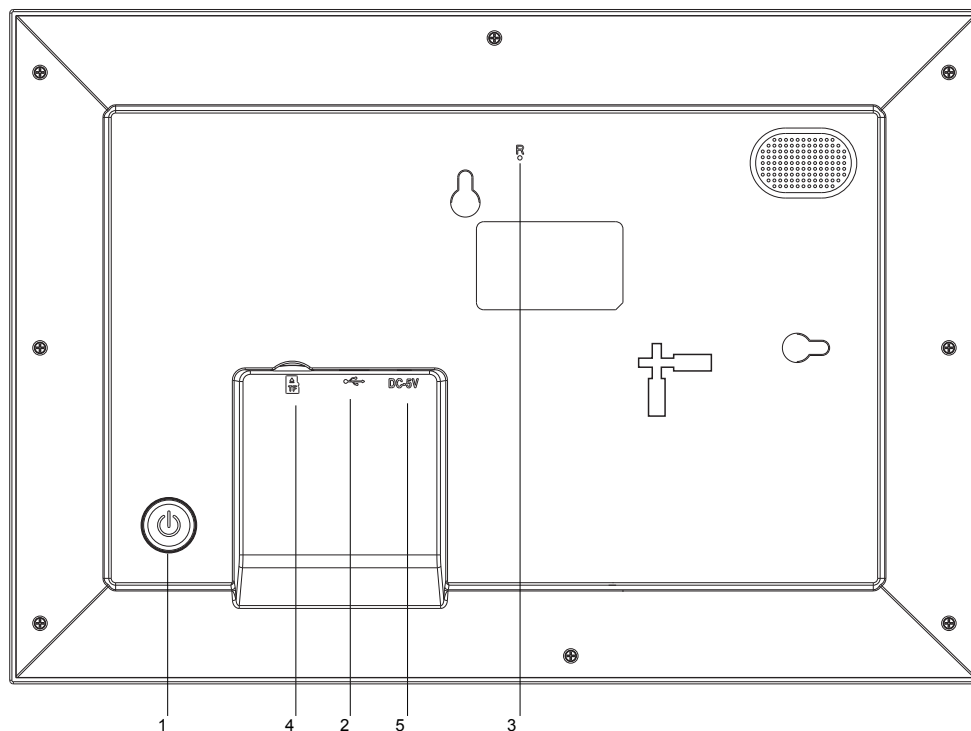
WiFi Digitálny fotorámik

Základny manuál



Ďakujeme, že ste si zakúpili tento digitálny fotorámik.

Pred použitím tohto produktu si prečítajte tento návod dôkladne a uschovajte jej pre budúce použitie. Táto príručka vám pomôže pri používaní mnohých užitočných funkcií, vďaka ktorým bude používanie digitálneho fotorámika príjemnejšie.



1. NAPÁJANIE

Po pripojení napájacieho adaptéra stlačte a podržte tlačidlo napájania po dobu približne 5 sekúnd (až kým sa nezapne obrazovka).

Ak je zapnuté, stlačením a podržaním tlačidla napájania po dobu približne 3 sekúnd prejdete do ponuky reštartu alebo vypnutia. Krátkym stlačením tlačidla napájania vypnete / zapnete obrazovku (ale fotorámček ponecháte zapnutý).

2. USB

Pripojte USB flash disk. USB je iba na servisné účely.

3. RESET

Použite ostrú ihlu alebo kancelársku sponku pre resetovanie prístroja.

4. Micro SD

Tu vložte externé max. 32GB pamäťovú kartu microSD.

5. KONEKTOR NAPÁJANIA

Pripojte napájací adaptér na napájanie zariadení.

Informácie o nastavení a prevádzke digitálneho fotorámika vid'. priložená príručka Frameo.

POKYNY A INFORMÁCIE PRE LIKVIDÁCIU VYRADENÝCH OBALOVÝCH MATERIÁLOV Obalový materiál odovzdajte na likvidáciu do zberného dvora.

LIKVIDÁCIA VYRADENÝCH ELEKTRICKÝCH A ELEKTRONICKÝCH ZARIADENÍ



Tento symbol umiestnený na produkte, príslušenstve alebo obale upozorňuje na to, že s produktom sa nesmie nakladať ako s bežným domovým odpadom. Zlikvidujte, prosím, tento produkt v zbernom dvore určenom na recykláciu elektrických a elektronických zariadení. V niektorých štátoch Európskej únie alebo v niektorých európskych krajinách môžete pri nákupe ekvivalentného nového produktu vrátiť vaše produkty miestnemu predajcovi. Riadnou likvidáciou tohto produktu pomáhate chrániť cenné prírodné zdroje a predchádzať možným negatívnym dopadom na životné prostredie a ľudské zdravie, ku ktorým by mohlo dôjsť v dôsledku nesprávnej likvidácie odpadu. Ďalšie podrobnosti vám poskytnú miestne úrady alebo najbližší zberný dvor na likvidáciu odpadu. Nesprávna likvidácia tohto typu odpadu môže byť predmetom udelenia pokuty zo zákona.

Pre fi rmy v Európskej únii

Ak potrebujete zlikvidovať elektrické alebo elektronické zariadenie, požiadajte vášho predajcu alebo dodávateľa o nevyhnutné informácie.

Likvidácia v krajinách mimo Európskej únie

Ak chcete tento produkt zlikvidovať, požiadajte o nevyhnutné informácie o správnom spôsobe likvidácie ministerstvo alebo vášho predajcu.

CE Tento produkt spĺňa požiadavky EÚ.

Text, dizajn a technické údaje sa môžu zmeniť bez predchádzajúceho upozornenia a vyhradzuje si právo vykonávať tieto zmeny.

Adresa výrobcu: FAST ČR, a.s., U Sanitasu 1621, Říčany CZ-251 01

SENCOR®

SK Záručné podmienky

Záručný list nie je súčasťou balenia zariadenia.

Predávajúci poskytuje kupujúcemu na výrobok 24 mesiacov záruku od jeho prevzatia kupujúcim. Záruka sa poskytuje ďalej za nižšie uvedených podmienok. Záruka sa vzťahuje iba na spotrebný tovar predaný spotrebiteľovi na bežné domáce použitie. Práva zo zodpovednosti za chyby (reklamácie) môže kupujúci uplatniť buď u predávajúceho, u ktorého bol výrobok zakúpený alebo v nižšie uvedenom autorizovanom servise. Kupujúci je povinný reklamáciu uplatniť bez zbytočného odkladu, aby nedochádzalo ku zhoršeniu chyby, najneskôr však do konca záručnej doby. Kupujúci je povinný pri reklamácií spolupracovať pri overení existencie reklamovanej chyby. Do reklamačného procesu sa prijíma iba kompletný a z dôvodu dodržania hygienických predpisov neznečistený výrobok. V prípade oprávnenej reklamácie sa záručná doba predlžuje o dobu od okamžiku uplatnenia reklamácie do okamžiku prevzatia opraveného výrobku kupujúcim, kedy je kupujúci po skončení opravy povinný výrobok prevziať. Kupujúci je povinný preukázať svoje práva reklamovať (doklad o zakúpení výrobku, záručný list, doklad o uvedení výrobku do prevádzky).

Záruka sa nevzťahuje na:

- chyby, na ktoré boli poskytnuté zľavy;
- opotrebenia a poškodenia vzniknuté bežným užívaním výrobku;
- poškodenie výrobku v dôsledku neodbornej či nesprávnej inštalácie, použitie výrobku v rozpore s návodom na použitie s platnými právnymi predpismi a všeobecne známymi a obvyklými spôsobmi používania, v dôsledku použitia výrobku za iným účelom, než na ktorý je určený;
- poškodenie výrobku v dôsledku zanedbanej alebo nesprávnej údržby;
- poškodenie výrobku spôsobené jeho znečistením, nehodou a zásahom vyššej moci (živelná udalosť, požiar, vniknutie vody);
- chyby funkčnosti výrobku spôsobené nevhodnou kvalitou signálu, rušivým elektromagnetickým poľom a pod.;
- mechanické poškodenie výrobku (napr. zlomenie gombíka, pád);
- poškodenie spôsobené použitím nevhodných médií, náplní, spotrebného materiálu (batérie) alebo nevhodnými prevádzkovými podmienkami (napr. vysoké teploty v okolí, vysoká vlhkosť prostredia, otrasy);
- poškodenie, úpravu alebo iný zásah do výrobku spôsobený neoprávnenou alebo neautorizovanou osobou (servisom) prípady, keď kupujúci pri reklamácií nepreukáže oprávnenosť svojich práv (kedy a kde reklamovaný výrobok zakúpil);
- prípady, keď sa údaje v predložených dokladoch líšia od údajov uvedených na výrobku;
- prípady, keď reklamovaný výrobok sa neshoduje s výrobkom uvedeným v dokladoch, ktorými kupujúci preukazuje svoje práva reklamovať (napr. poškodenie výrobného čísla alebo záručnej plomby prístroja, prepisované údaje v dokladoch).

Gestor servisu na SK:

FAST PLUS, Na Pántoch 18, 831 06 Bratislava; tel: 02 49 1058 53-54

Viac informácií nájdete na www.sencor.sk.

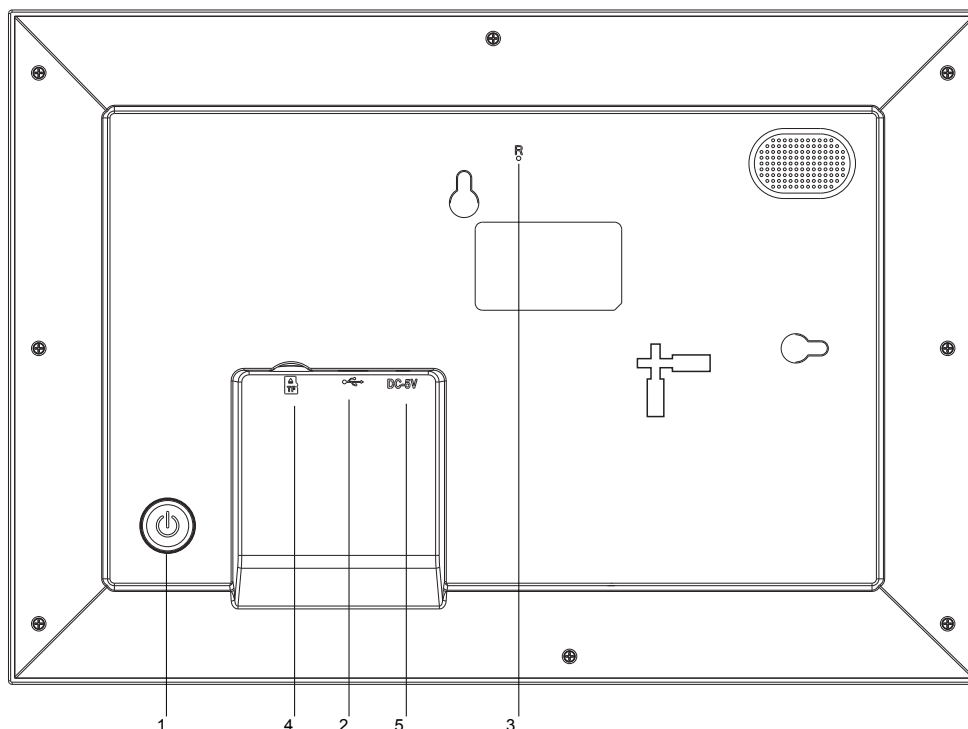
WiFi digitális képkeret

Alapvető kézikönyv



Köszönjük, hogy megvásárolta ezt a digitális képkeretet.

A termék használata előtt olvassa el figyelmesen ezt a kézikönyvet, és őrizze meg későbbi felhasználás céljából. Ez az útmutató sok hasznos funkció használatát segíti a digitális képkeret élvezetesebbé tételében.



1. Áramellátás

A hálózati adapter csatlakoztatása után nyomja meg és tartsa lenyomva a bekapcsológombot körülbelül 5 másodpercig (amíg a képernyő be nem kapcsol).

Ha be van kapcsolva, nyomja meg és tartsa lenyomva a bekapcsológombot kb. 3 másodpercig az újraindítás vagy a leállítás menübe való belépéshez. Röviden nyomja meg a bekapcsológombot a képernyő kikapcsolásához / bekapcsolásához (de a képkeretet hagyja bekapcsolva).

2. USB

Csatlakoztassa az USB flash meghajtót. Az USB csak szolgáltatási célokra szolgál.

3. RESET

Használjon éles tűt vagy gemkapcsot a készülék visszaállításához.

4. Micro SD

Helyezzen ide egy max. 32 GB-os microSD memóriakártyát.

5. ÁRAM CSATLAKOZÓ

Csatlakoztassa a hálózati adaptert a készülék áramellátásához.

A digitális képkeret beállításával és kezelésével kapcsolatos információkért lásd: mellékelt Frameo kézikönyv.

A HASZNÁLT CSOMAGOLÓANYAGOKRA VONATKOZÓ MEGSEMMISÍTÉSI UTASÍTÁSOK ÉS TÁJÉKOZTATÓ

A csomagolóanyagokat hulladékgyűjtő helyen adja le.

HASZNÁLT ELEKTROMOS ÉS ELEKTRONIKUS BERENDEZÉSEK MEGSEMMISÍTÉSE



Ez a jel a készüléken, annak tartozékain vagy csomagolásán azt jelöli, hogy a terméket nem szabad a többi háztartási hulladékkal azonos módon kezelni. Kérjük, hogy a terméket adja le elektromos és elektronikus berendezéseket újrahasznosító gyűjtőtelepen. Az Európai Unió egyes országaiban vagy más európai országokban a termékek az eladóhelyen azonos új termék vásárlásánál visszaválthatóak lehetnek. A termék megfelelő módon történő megsemmisítésével segít megőrizni az értékes természeti erőforrásokat, és hozzájárul a nem megfelelő hulladék-megsemmisítés által okozott esetleges negatív környezeti és egészségügyi hatások megelőzéséhez. További részletekért forduljon a helyi önkormányzathoz vagy a legközelebbi hulladék-megsemmisítő gyűjtőtelephez. Ezen típusú hulladék helytelen megsemmisítése bírság kiszabását vonhatja maga után.

Az Európai unióban működő vállalatok számára

Ha elektromos vagy elektronikus terméket akar megsemmisíteni, kérje ki az eladójától vagy forgalmazójától a szükséges információkat.

Megsemmisítés Európai Unión kívüli országban

Ha meg akarja semmisíteni ezt a terméket, a megfelelő megsemmisítésre vonatkozó információkért forduljon a minisztériumhoz vagy termék eladójához.



Ez a termék megfelel az EU követelményeknek.

A szövegben, kivitelben és műszaki jellemzőkben előzetes fi gyelmeztetés nélkül változtatások történhetnek, és a változtatások jogát fenntartjuk.

A gyártó címe: FAST ČR, a.s., U Sanitasu 1621, Říčany CZ-251 01

SENCOR®

HU Jótállási jegy

A **FAST Hungary Kft.** (2045 Törökbálint, Dulácska u. 1/a) mint a termék magyarországi importőre a jótállási jegyen feltüntetett típusú és gyártási számú készülékre jótállást biztosít a fogyasztók számára az alábbi feltételek szerint:

A termék gyártója: **FAST ČR, a.s.** (Černokostecká1621, Říčany u Prahy 251 01, Csehország, Prága)

A FAST Hungary Kft. a termékre a fogyasztó részére történő átadástól (vásárlástól), illetve ha az üzembe helyezést a forgalmazó vagy annak megbízottja végzi, az üzembe helyezéstől számított **24 hónapig** tartó időtartamra vállal jótállást.

A jótállási igény a jótállási jeggyel, a vásárlástól (üzembe helyezéstől) számított 1 évig a terméket értékesítő forgalmazónál, illetve a jótállási jegyen feltüntetett hivatalos szerviznél közvetlenül is, míg a 13. hónaptól a 24. hónapig kizárólag a hivatalos szerviznél érvényesíthető.

Jótállási jegy hiányában a fogyasztói szerződés megkötését bizonyítottan kell tekinteni, ha a fogyasztó bemutatja a termék ellenértékének megfizetését hitelt érdemlően igazoló bizonylatot. Mindezek érdekében kérjük tisztelt Vásárlóinkat, hogy őrizzék meg a fizetési bizonylatot is. A jótállási időn belüli meghibásodás esetén a fogyasztó (i) elsősorban - választása szerint - a hibás termék díjmentes kijavítását vagy kicserélését követelheti, kivéve, ha a választott igény teljesítése lehetetlen, vagy ha az a jótállásra kötelezettnek a másik igény teljesítésével összehasonlítva aránytalan többletköltséget eredményezne, (ii) ha sem kijavításra, sem kicserélésre nincs joga, vagy ha a kötelezett a kijavítást, illetve kicserélést nem vállalata, vagy e kötelezettségének megfelelő határidőn belül, a fogyasztónak okozott jelentős kényelmetlenség nélkül nem tud eleget tenni, a fogyasztó - választása szerint - megfelelő árleszállítást igényelhet vagy elállhat a szerződéstől. Jelentéktelen hiba miatt elállásnak nincs helye.

A 151/2003. (IX.22.) Kormányrendeletben meghatározott tartós fogyasztási cikk meghibásodása miatt a vásárlástól (üzembe helyezéstől) számított három munkanapon belül érvényesített csereigény esetén a forgalmazó nem hivatkozhat aránytalan többletköltségre, hanem a forgalmazó köteles a tartós fogyasztási cikket kicserélni, feltéve, hogy a meghibásodás a rendeltetésszerű használatot akadályozza. Kijavítás esetén a fogyasztási cikkbe csak új alkatrész kerülhet beépítésre. A jótállásra kötelezett törekszik arra, hogy a kijavítás vagy kicserélés 15 napon belül megtörténjen. A rögzített bekötésű, illetve a 10kg-nál súlyosabb, vagy tömegközlekedési eszközön kézi csomagként nem szállítható fogyasztási cikket az üzemeltetés helyén kell megjavítani. Ha a javítás az üzemeltetés helyén nem végezhető el, a le- és felszerelésről, valamint az el- és visszaszállításról a jótállás kötelezettje gondoskodik. Nem számít bele a jótállási időbe a kijavítási időnek az a része, amely alatt a fogyasztó a terméket nem tudja rendeltetésszerűen használni. A jótállási idő a terméknek vagy jelentősebb részének kicserélése (kijavítása) esetén a kicserélt (kijavított) termékre (termékrészre), valamint a kijavítás következményeként jelentkező hiba tekintetében újból kezdődik.

Nem érvényesíthető a jótállási igény, ha jótállásra kötelezett bizonyítja, hogy a hiba oka a termék fogyasztó részére való átadását követően keletkezett, így például ha a hibát ■ nem rendeltetésszerű használat, használati útmutató figyelmen kívül hagyása, helytelen szállítás vagy tárolás, leejtés, rongálás, elemi kár, készüléken kívülről ok (pl. hálózati feszültség megengedettnél nagyobb ingadozása) ■ illetéktelen átalakítás, beavatkozás, nem a hivatalos szerviz által végzett javítás ■ fogyasztó feladatát képező karbantartási munkák elmulasztása okozta. A jótállás a fogyasztó törvényből eredő jogait nem érinti.

Tisztelt Fogyasztót!

Köszönjük, hogy termékünket választotta. Cégünk és szervizünk elérhetősége:

FAST Hungary Kft. H-2045 Törökbálint, Dulácska u. 1/a. Tel.: 06-23-330-905; 06-23-330-830
Fax: 06-23-330-827, E-mail: info@fasthungary.hu

SENCOR®

SDF 1091

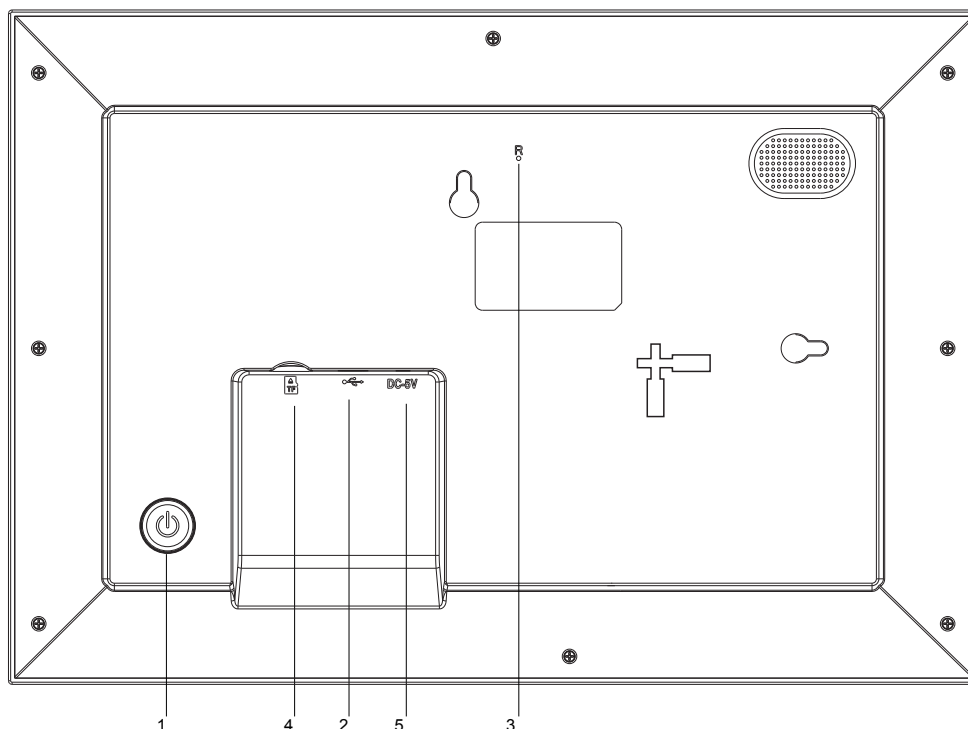
Cyfrowa ramka na zdjęcia WiFi

Podstawowa instrukcja



Dziękujemy za zakup tej cyfrowej ramki na zdjęcia.

Prosimy o uważne przeczytanie niniejszej instrukcji przed użyciem tego produktu i zachowanie jej na przyszłość. Ten przewodnik pomoże Ci skorzystać z wielu przydatnych funkcji, aby uprzyjemnić korzystanie z cyfrowej ramki do zdjęć.



1. ZASILANIE

Po podłączeniu zasilacza sieciowego naciśnij i przytrzymaj przycisk zasilania przez około 5 sekund (do włączenia ekranu).

Jeśli jest włączone, naciśnij i przytrzymaj przycisk zasilania przez około 3 sekundy, aby wejść do menu ponownego uruchamiania lub wyłączenia.

Krótko naciśnij przycisk zasilania, aby wyłączyć / włączyć ekran (ale pozostaw włączoną ramkę).

2. USB

Podłącz pamięć flash USB. USB służy wyłącznie do celów serwisowych.

3. ZRESETUJ

Użyj ostrej igły lub spinacza do papieru, aby zresetować urządzenie.

4. Micro SD

Tutaj należy włożyć zewnętrzną kartę pamięci microSD o maksymalnej pojemności 32 GB.

5. ZŁĄCZE ZASILANIA

Podłącz zasilacz sieciowy, aby zasilić urządzenie.

Aby uzyskać informacje na temat konfigurowania i obsługi cyfrowej ramki do zdjęć, patrz załączona instrukcja obsługi Frameo.

WSKAZÓWKI I INFORMACJE DOTYCZĄCE LIKWIDACJI ZUŻYTYCH OPAKOWAŃ

Materiał opakowaniowy należy oddać do likwidacji do punktu skupu.

LIKWIDACJA ZUŻYTYCH URZĄDZEŃ ELEKTRYCZNYCH I ELEKTRONICZNYCH



Ten symbol umieszczony na produkcie, wyposażeniu lub opakowaniu informuje, że produktu nie należy traktować jak zwykłego odpadu domowego. Produkt należy przekazać do punktu recyklingu urządzeń elektrycznych i elektronicznych. W niektórych krajach Unii Europejskiej lub w niektórych państwach europejskich przy zakupie nowego ekwiwalentnego produktu można dokonać zwrotu zużytego produktu lokalnemu sprzedawcy. Dzięki prawidłowej likwidacji tego produktu przyczyniasz się do ochrony cennych źródeł naturalnych i zapobiegasz ewentualnemu negatywnemu wpływowi odpadów na środowisko naturalne i zdrowie ludzkie, do czego mogłoby dojść w wyniku nieprawidłowej likwidacji odpadu. Szczegółowych informacji udziela lokalne urzędy lub najbliższy punkt zbiórki prowadzący likwidację odpadów. Niewłaściwa likwidacja tego typu odpadów może skutkować nałożeniem kary ustawowej.

Dla firm w Unii Europejskiej

Chcąc zlikwidować urządzenie elektryczne lub elektroniczne, zwróć się o informacje do swojego sprzedawcy lub dostawcy.

Likwidacja wyrobu w krajach poza Unią Europejską

Jeśli chcesz zlikwidować ten produkt, zwróć się o informacje dotyczące prawidłowego sposobu likwidacji do ministerstwa lub sprzedawcy.



Produkt spełnia wymagania UE.

Tekst, design i dane techniczne mogą ulec zmianie bez uprzedzenia. Zastrzegamy sobie prawo do dokonania tych zmian.

Adres producenta: FAST ČR, a.s., U Sanitasu 1621, Říčany CZ-251 01

SENCOR®

PL Warunki gwarancji

Karta gwarancyjna nie jest częścią pakietu urządzenia.

Produkt objęty jest 24 – miesięczną gwarancją, począwszy od daty zakupu przez klienta. Gwarancja jest ograniczona tylko do przedstawionych dalej warunków. Gwarancja obejmuje tylko produkty zakupione w Polsce i jest ważna tylko na terytorium Rzeczypospolitej Polskiej. Gwarancja obejmuje tylko produkty funkcjonujące w warunkach gospodarstwa domowego (nie dotyczy produktów oznaczonych jako „Professional”). Zgłoszenia gwarancyjne można dokonać w autoryzowanej sieci serwisowej lub w sklepie, gdzie produkt został nabyty. Użytkownik jest zobowiązany zgłosić usterkę niezwłocznie po jej wykryciu, a najpóźniej w ostatnim dniu obowiązywania okresu gwarancyjnego. Użytkownik jest zobowiązany do przedstawienia i udokumentowania usterki. Tylko kompletne i czyste produkty (zgodnie ze standardami higienicznymi) będą przyjmowane do naprawy. Usterki będą usuwane przez autoryzowany punkt serwisowy w możliwie krótkim terminie, nieprzekraczającym 14 dni roboczych. Okres gwarancji przedłuża się o czas pobytu sprzętu w serwisie. Klient może ubiegać się o wymianę sprzętu na wolny od wad, jeżeli punkt serwisowy stwierdzi na piśmie, że usunięcie wady jest niemożliwe. Aby produkt mógł być przyjęty przez serwis, użytkownik jest zobowiązany dostarczyć oryginały: dowodu zakupu (paragon lub faktura), podbitej i wypełnionej karty gwarancyjnej, certyfikatu instalacji (niektóre produkty).

Gwarancja zostaje unieważniona, jeśli:

- usterka była widoczna w chwili zakupu;
- usterka wynika ze zwykłego użytkowania i zużycia;
- produkt został uszkodzony z powodu złej instalacji, niezastosowania się do instrukcji obsługi lub użytkowania niezgodnego z przeznaczeniem;
- produkt został uszkodzony z powodu złej konserwacji lub jej braku;
- produkt został uszkodzony z powodu zanieczyszczenia, wypadku lub okoliczności o charakterze sił wyższych (powódź, pożar, wojny, zamieszki itp.);
- produkt wykazuje złe działanie z powodu słabego sygnału, zakłóceń elektromagnetycznych itp.;
- produkt został uszkodzony mechanicznie (np. Wytłamany przycisk, upadek, itp.);
- produkt został uszkodzony z powodu użycia niewłaściwych materiałów eksploatacyjnych, nośników, akcesoriów, baterii, akumulatorów itp. lub z powodu użytkowania w złych warunkach (temperatura, wilgotność, wstrząsy itp.);
- produkt był naprawiany lub modyfikowany przez nieautoryzowany personel;
- użytkownik nie jest w stanie udowodnić zakupu (nieczytelny paragon lub faktura), dane na przedstawionych dokumentach są inne niż na urządzeniu;
- produkt nie może być zidentyfikowany ze względu na uszkodzenie numeru seryjnego lub plomby gwarancyjnej.

Sprzęt marki Sencor serwisuje ogólnopolska sieć serwisowa ARCONET. Okres gwarancji wynosi 24 miesiące od daty zakupu. W razie problemów ze znalezieniem najbliższego punktu serwisowego, prosimy o sprawdzenie na stronie internetowej lub kontakt telefoniczny

www.arconet.pl tel. kontaktowy (061) 879 89 93

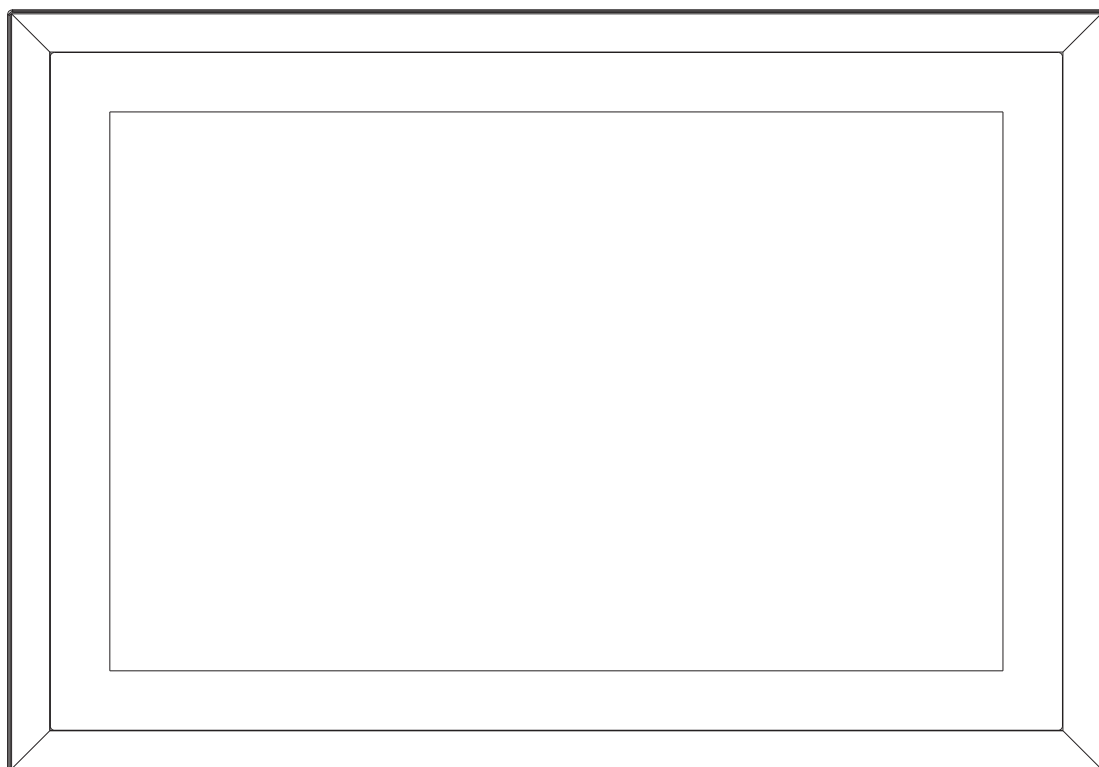
Więcej informacji na **www.sencor.pl**.

SENCOR®

SDF 1091

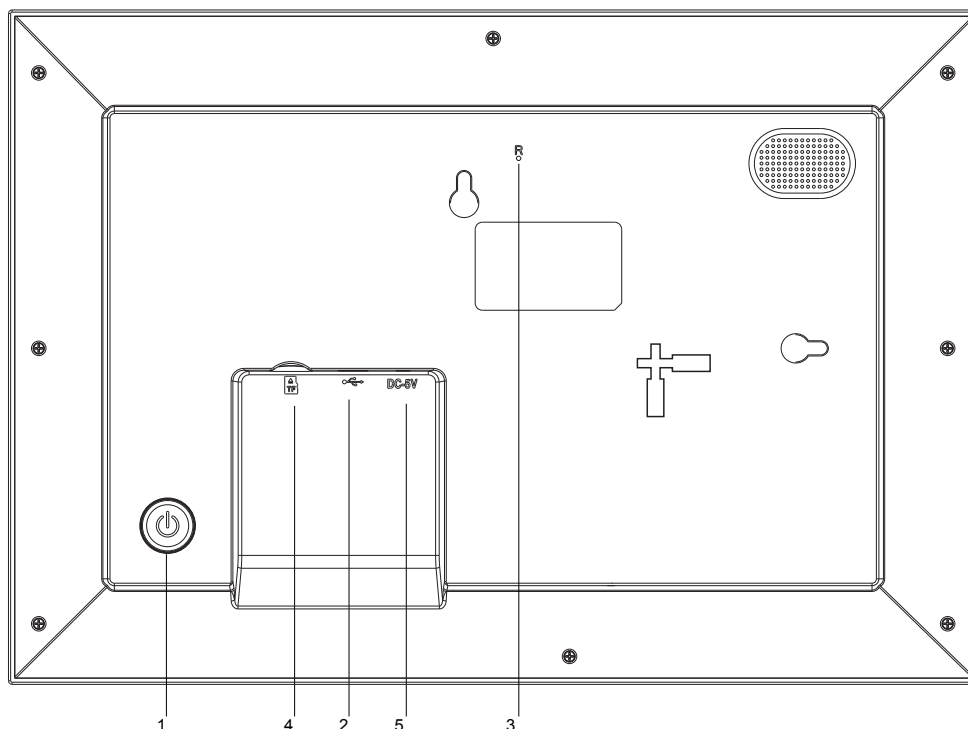
WiFi digitalni okvir za fotografije

Osnovni priručnik



Hvala vam što ste kupili ovaj digitalni okvir za fotografije.

Molimo vas da pažljivo pročitate ovo uputstvo pre upotrebe ovog proizvoda i sačuvajte ga za buduću upotrebu. Ovaj vodič će vam pomoći da koristite mnoge korisne funkcije kako biste upotrebu digitalnog okvira za fotografije učinili prijatnijom.



1. NAPAJANJE

Nakon povezivanja ispravljača za naizmeničnu struju, pritisnite i držite dugme za napajanje oko 5 sekundi (dok se ekran ne uključi).

Ako je uključen, pritisnite i držite dugme za napajanje oko 3 sekunde da biste ušli u meni za ponovno pokretanje ili isključivanje. Kratko pritisnite dugme za napajanje da biste isključili / uključili ekran (ali ostavite fotookvir uključen).

2. USB

Povežite USB fleš disk. USB je samo u servisne svrhe.

3. RESETIRANJE

Oštrom iglom ili spajalicom resetujte uređaj.

4. Micro SD

Ovde umetnite spoljnu maksimalnu memorijsku karticu od 32 GB microSD.

5. NPAJNI KONEKTOR

Povežite ispravljač za napajanje uređaja.

Za informacije o podešavanju i rukovanju digitalnim ramom za fotografije pogledajte priloženi priručnik Frameo.

UPUTSTVO I INFORMACIJE O ODLAGANJU ODLOŽENOG AMBALAŽNOG MATERIJALA Ambalažni materijal odložite na odlaganje u sabirno dvorište.

ODLAGANJE ODLOŽENE ELEKTRIČNE I ELEKTRONSKE OPREME

RS Odlaganje korišćene električne i elektronske opreme



Značenje simbola na proizvodu, njegovom priboru ili pakovanju označava da ovaj proizvod ne treba tretirati kao kućni otpad. Odložite ovu opremu kod lokalnog mesta za sakupljanje radi recikliranja električnog i elektronskog otpada. U Evropskoj uniji i ostalim državama Evrope postoje sistemi za odvojeno sakupljanje korišćenog električnog i elektronskog proizvoda. Obezbeđivanjem pravilnog odlaganja ovog proizvoda pomoći ćete u sprečavanju potencijalne opasnosti životnoj sredini i ljudskom zdravlju, što u suprotnom može biti prouzrokovano nepogodnim odlaganjem ovog proizvoda. Recikliranje materijala pomaže u očuvanju prirodnih resursa. Iz tog razloga nemojte odlagati vašu staru električnu i elektronsku opremu sa kućnim otpadom. Za više detalja o recikliranju ovog proizvoda posavetujte se sa lokalnim nadležnim organom, komunalnim preduzećem ili prodavnicom gde ste kupili proizvod.



Ovaj proizvod je usaglašen s osnovnim relevantnim zahtevima EU propisa.

Izmene u dizajnu, tehničkim specifikacijama su zadržane i mogu biti izvršene bez najave.

Proizvođač: Fast CR, a.s., U Sanitasu 1621, CZ-251 01 Říčany

SENCOR®

SER Uslovi garancije

Garantni list nije sastavni deo ambalaze uređaja.

Ovaj proizvod je pod garancijom od 24 meseci od datuma kupovine krajnjeg korisnika. Garancija je ograničena na sledeće uslove. Garancija se odnosi samo za potrošačka dobara koja se koriste u domaćinstvu. Zahtev za servis može da bude podnet ili u prodavnici gde ste kupili proizvod, ili u ovlašćenim servisima navedenim ispod. Krajnji korisnik je obavezan da podnese zahtev odmah kada se pojavi nedostatak, ali samo do kraja važnosti garancije. Krajnji korisnik je obavezan na saradnju za potvrdu zahtevanih nedostataka. Prihvata se samo kompletan i očišćen (u skladu sa higijenskim standardima) proizvod. U slučaju validnog zahteva na garanciju, period važnosti garancije biće produžen za period od datuma zahteva do datuma preuzimanja proizvoda od strane krajnjeg korisnika, ili datuma kada je krajnji korisnik u obavezi da preuzme proizvod. Da biste koristili uslugu garancije, krajnji korisnik je dužan da potvrdi svoj zahtev s kompletno pripremljenom sledećom dokumentacijom: račun, garantni list, potvrda o instaliranju.

Ova garancija nema važnosti naročito u sledećim slučajevima:

- Nedostaci koji su stavljeni na prodaju.
- Habanje ili oštećenje usled uobičajene upotrebe.
- Proizvod je oštećen nestručnom ili pogrešnom instalacijom, korišćen je u suprotnosti od navedenog u uputstvu, korišćen je u suprotnosti pravnih akata i uobičajenog načina korišćenja ili namene za koji je konstruisan.
- Proizvod je oštećen nemarom ili nedovoljnim održavanjem.
- Proizvod je oštećen prljavštinom, od stran više sile (prirodne nepogode, požar i poplava).
- Kvarovi na funkcionalnosti prouzrokovanih od strane niske dualnosti signala, smetnje elektromagnetnog polja, itd.
- Proizvod je oštećen mehanički (npr. polomljeno dugme, pad).
- Oštećenje prouzrokovano korišćenjem neprikladnih medija, sredstava za punjenje, potrošnih dobara (baterija), ili od strane neprikladnih randih uslova (npr. Visoke temperature, visoka vlažnost, potresi).
- Popravke, modifikacije ili druge pogrešne delatnosti na proizvodu od strane neovlašćene osobe.
- Krajnji korisnik nije obezbedio dovoljno dokaza za njegovo pravo na zahtev (vreme i mesto kupovine).
- Podaci na predstavljenim dokumentima se razlikuju od podataka na proizvodu.
- Slučajevi kada se zahtevani proizvod ne može identifikovati u skladu s predstavljenim dokumentima (npr. Oštećen je serijski broj ili pečat garancije).

Ovlašćeni servisi

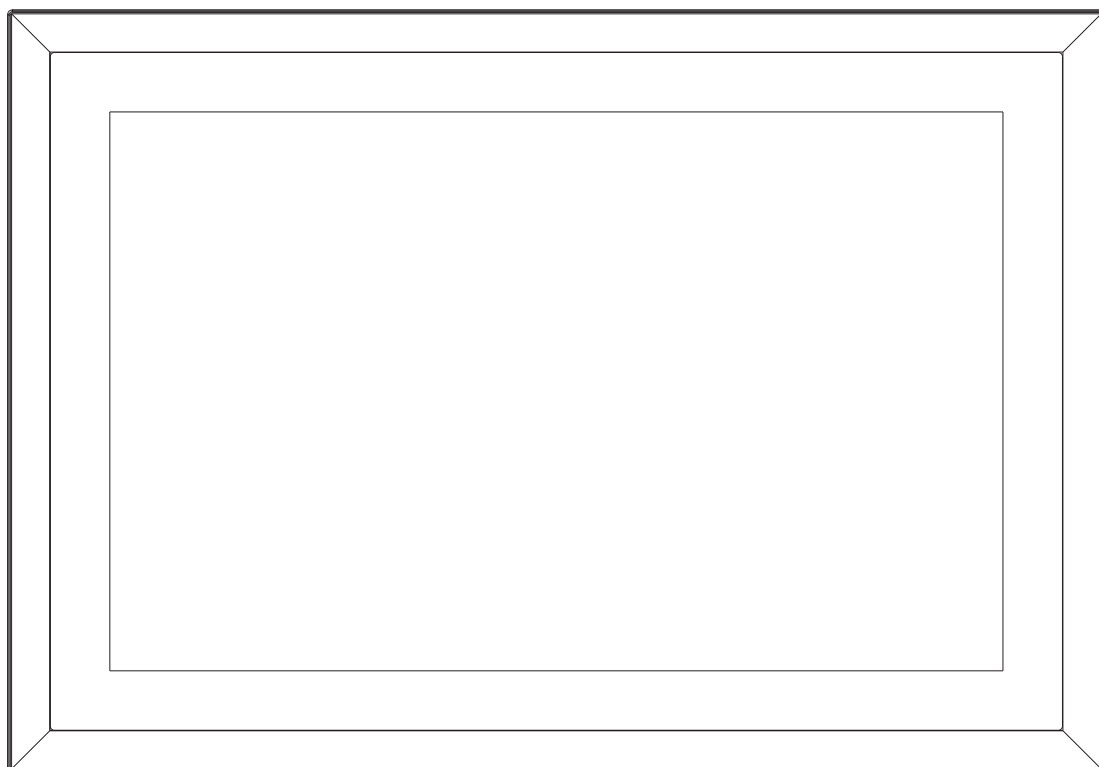
Posetite www.sencor.eu za detaljnije informacije o ovlašćenim servisima.

SENCOR[®]

SDF 1091

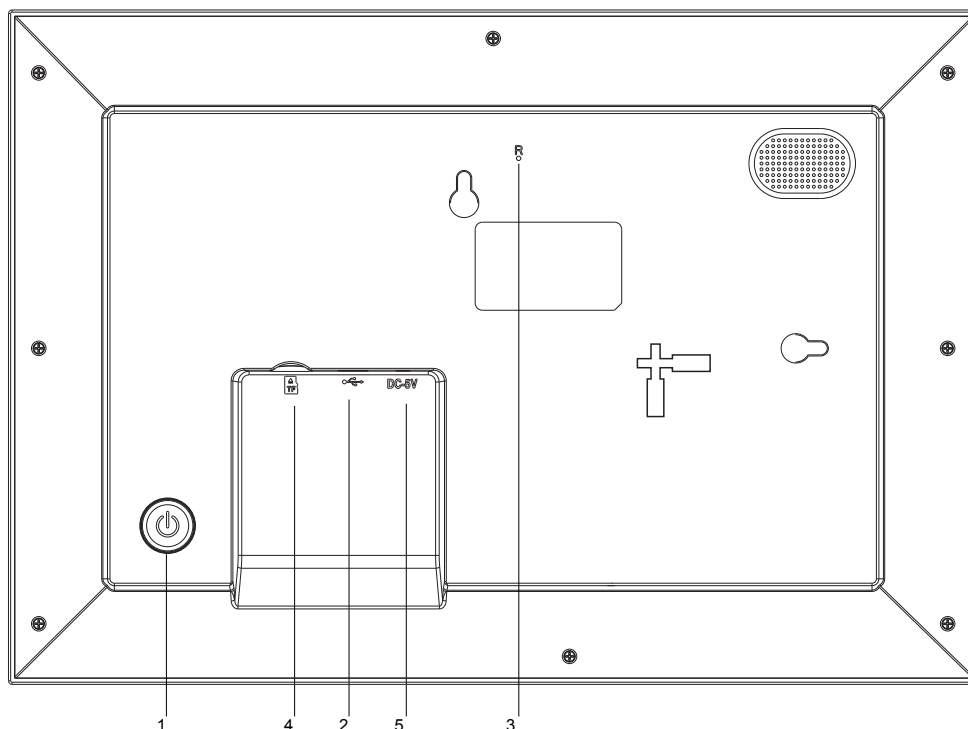
WiFi digitalni okvir za fotografije

Osnovni priručnik



Zahvaljujemo na kupnji ovog digitalnog okvira za fotografije.

Molimo pažljivo pročitajte ovaj priručnik prije upotrebe ovog proizvoda i sačuvajte ga za buduću upotrebu. Ovaj vodič pomoći će vam da upotrijebite mnoge korisne značajke kako biste upotrebu digitalnog okvira za fotografije učinili ugodnijom.



1. NAPAJANJE

Nakon spajanja AC adaptera pritisnite i držite tipku za napajanje oko 5 sekundi (dok se zaslon ne uključi).

Ako je uključen, pritisnite i držite tipku za napajanje oko 3 sekunde da biste otvorili izbornik za ponovno pokretanje ili isključivanje. Kratko pritisnite gumb za napajanje da biste isključili / uključili zaslon (ali ostavite okvir za fotografije uključen).

2. USB

Spojite USB bljeskalicu. USB je samo za servisne svrhe.

3. PONAŠATI

Oštrom iglom ili spajalicom resetirajte uređaj.

4. Micro SD

Ovdje umetnite vanjsku memorijsku karticu od najviše 32 GB microSD.

5. PRIKLJUČAK SNAGE

Spojite AC adapter za napajanje uređaja.

Informacije o postavljanju i radu digitalnog okvira za fotografije potražite u priloženi priručnik Frameo.

UPUTE I INFORMACIJE O ODLAGANJU ODLOŽENOG MATERIJALA ZA PAKIRANJE

Materijal za pakiranje odložite na odlaganje u sakupljalište.

ODLAGANJE ODLOŽENE ELEKTRIČNE I ELEKTRONSKE OPREME

HR Odlaganje rabljene električne i elektroničke opreme



Simboli na proizvodu, njegovim dodacima ili ambalaži označavaju da se proizvod ne smije tretirati kao kućanski otpad. Molimo vas da ovu opremu odstranite putem odgovarajućeg sabirnog mjesta za recikliranje električnog i elektroničkog otpada. U Europskoj zajednici i ostalim zemljama Europe u kojima postoje posebni sustavi za prikupljanje rabljenih električnih i elektroničkih proizvoda. Ispravnim odlaganjem ovog proizvoda pomoći ćete u sprječavanju potencijalnih opasnosti za okoliš i ljudsko zdravlje do kojih bi moglo doći neodgovarajućim odbacivanjem ovog proizvoda. Recikliranje materijala pomoći će u očuvanju prirodnih resursa. Stoga svoju staru električnu i elektroničku opremu nemojte odlagati s uobičajenim otpadom iz domaćinstva. Detaljne podatke o recikliranju ovog proizvoda zatražite u uredu lokalne uprave, kod lokalnog ureda za odstranjivanje otpada ili u trgovini u kojoj ste kupili ovaj proizvod.



Ovaj proizvod usklađen je s osnovnim zahtjevima EU propisa.

Moguće su promjene dizajna i tehničkih specifikacija bez prethodne najave.

Proizvođač: Fast CR, a.s., U Sanitasu 1621, CZ-251 01 Říčany

SENCOR®

HR Uvjeti jamstva

Jamstveni list nije u paketu.

Jamstvo ovog proizvoda vrijedi 24 mjeseca od datuma kupnje krajnjem korisniku. Jamstvo je ograničeno u sljedećim okolnostima. Jamstvo se odnosi samo na proizvode koji se upotrebljavaju za uobičajene primjene u kućanstvu. Servisni zahtjev može se podnijeti kod zastupnika ili u ovlaštenim servisima navedenima u nastavku. Tijekom razdoblja valjanosti jamstva, krajnji korisnik obavezan je podnijeti zahtjev odmah nakon pojave nedostataka. Krajnji korisnik obavezan je pomoći pri utvrđivanju nedostataka. Prihvatit ćemo samo čist proizvod (sukladno tehničkim standardima) sa svim dijelovima. U slučaju valjanog jamstvenog zahtjeva, razdoblje valjanosti jamstva će se produžiti za razdoblje od datuma zaprimanja zahtjeva do datuma preuzimanja proizvoda od strane krajnjeg korisnika ili datuma do kojega je krajnji korisnik obavezan preuzeti proizvod. Za potraživanje usluga servisa u sklopu ovog jamstva krajnji korisnik mora priložiti račun i potvrdu o instalaciji.

Ovo jamstvo se poništava u sljedećim slučajevima:

- Neispravn uredaj bio je kao takav na rasprodaji.
- Istrošenost ili oštećenje uzrokovano uobičajenom upotrebom.
- Proizvod je oštećen neprofesionalnom ili pogrešnom instalacijom, upotrebljavan suprotno uputama u priručniku, suprotno zakonskim propisima i uobičajenim postupcima ili rabljen u svrhe za koje nije predviđen.
- Proizvod je oštećen uslijed nepažnje ili nedostatnog održavanja.
- Proizvod je oštećen prljavštinom, uslijed djelovanja više sile (prirodne katastrofe, požara ili poplave).
- Nedostaci uzrokovani niskim dualitetom signala, interferencijom magnetskog polja itd.
- Proizvod je mehanički oštećen (npr. oštećen prekidač, padovi i sl.).
- Oštećenje uzrokovano neprikladnim medijima, potrošnim materijalima (baterijama) ili neprikladnim radnim uvjetima (visoka temperatura, vlažnost, vibracije itd.).
- Popravci, modifikacije i drugi zahvati na uređaju od strane neovlaštenih osoba.
- Krajnji korisnik nije dokazao svoje pravo za potraživanjem jamstva (vrijeme i mjesto kupnje).
- Podaci u priloženim dokumentima razlikuju se od podataka na proizvodu.
- Slučajevi u kojima se proizvod ne može identificirati na temelju priloženih dokumenata (npr., serijski broj ili jamstvena naljepnica su oštećeni).

Ovlašteni servisi

Posjetite www.sencor.eu za detaljne informacije o ovlaštenim servisima.

SENCOR®

SDF 1091

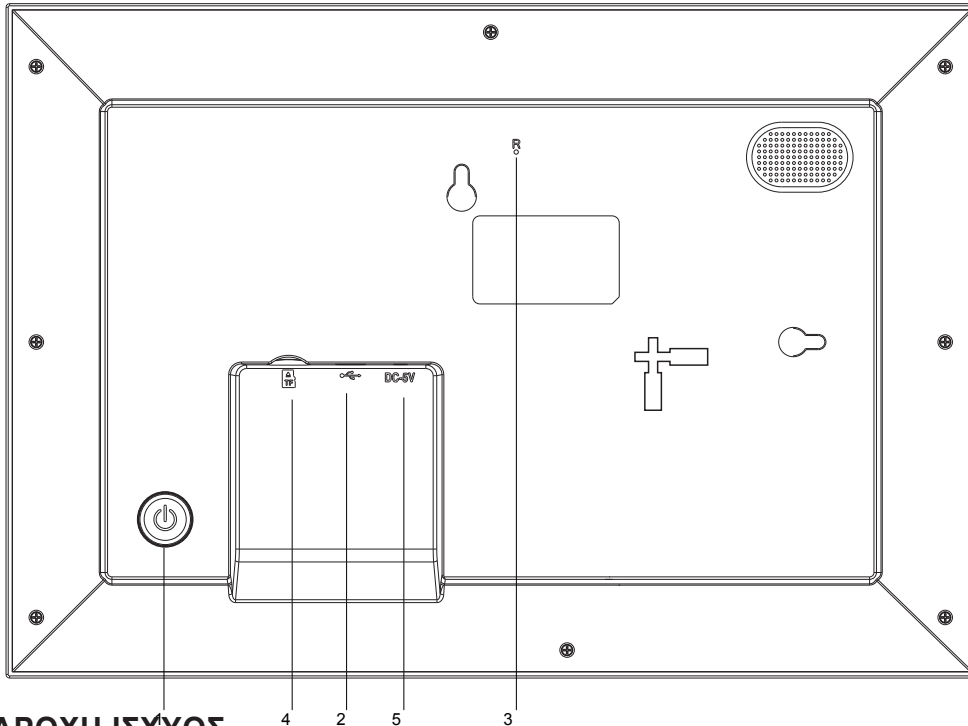
Ψηφιακό πλαίσιο φωτογραφιών WiFi

Βασικό εγχειρίδιο



Σας ευχαριστούμε που αγοράσατε αυτό το ψηφιακό πλαίσιο φωτογραφιών.

Διαβάστε προσεκτικά αυτό το εγχειρίδιο πριν χρησιμοποιήσετε αυτό το προϊόν και φυλάξτε το για μελλοντική αναφορά. Αυτός ο οδηγός θα σας βοηθήσει να χρησιμοποιήσετε πολλές χρήσιμες λειτουργίες για να κάνετε τη χρήση της ψηφιακής κορνίζας σας πιο ευχάριστη.



1. ΠΑΡΟΧΗ ΙΣΧΥΟΣ

Εάν είναι ενεργοποιημένο, πατήστε και κρατήστε πατημένο το κουμπί λειτουργίας για περίπου 3 δευτερόλεπτα για να μπειτε στο μενού επανεκκίνησης ή τερματισμού. Πατήστε στιγμιαία το κουμπί λειτουργίας για να απενεργοποιήσετε / ενεργοποιήσετε την οθόνη (αλλά αφήστε το πλαίσιο φωτογραφιών ενεργοποιημένο).

2. USB

Συνδέστε μια μονάδα flash USB. Το USB προορίζεται μόνο για σκοπούς σέρβις.

3. Επαναφορά

Χρησιμοποιήστε μια αιχμηρή βελόνα ή συνδετήρα για να επαναφέρετε τη συσκευή.

4. Micro SD

Τοποθετήστε εδώ μια εξωτερική κάρτα μνήμης microSD 32 GB.

5. ΣΥΝΔΕΣΗΣ ΙΣΧΥΟΣ

Συνδέστε τον μετασχηματιστή AC για να τροφοδοτήσετε τη συσκευή.

Για πληροφορίες σχετικά με τη ρύθμιση και τη λειτουργία του ψηφιακού πλαισίου φωτογραφιών, δείτε εγκεκριμένο εγχειρίδιο Frameo.

ΟΔΗΓΙΕΣ ΚΑΙ ΠΛΗΡΟΦΟΡΙΕΣ ΣΧΕΤΙΚΑ ΜΕ ΤΗ ΔΙΑΘΕΣΗ ΥΛΙΚΩΝ ΣΥΣΚΕΥΑΣΙΑΣ

που απορρίπτονται Απορρίψτε το υλικό συσκευασίας σε χώρο συλλογής για απόρριψη.

ΔΙΑΘΕΣΗ ΗΛΕΚΤΡΙΚΟΥ ΚΑΙ ΗΛΕΚΤΡΟΝΙΚΟΥ ΕΞΟΠΛΙΣΜΟΥ



EL Απόρριψη χρησιμοποιημένου Ηλεκτρικού & Ηλεκτρονικού εξοπλισμού

Το σύμβολο που υπάρχει στο προϊόν, στο αξεσουάρ του ή στη συσκευασία υποδηλώνει ότι αυτό το προϊόν δεν πρέπει να απορριφθεί μαζί με τα οικιακά απορρίμματα. Παρακαλούμε, στο τέλος της ζωής του εξοπλισμού, να τον απορρίψετε σε κατάλληλο σημείο συλλογής για την ανακύκλωση αποβλήτων ηλεκτρικού και ηλεκτρονικού εξοπλισμού. Στην Ευρωπαϊκή Ένωση και σε άλλες Ευρωπαϊκές χώρες υπάρχουν χωριστά συστήματα συλλογής για χρησιμοποιημένο ηλεκτρικό και ηλεκτρονικό εξοπλισμό. Διασφαλίζοντας τη σωστή απόρριψη του προϊόντος αυτού, θα βοηθήσετε να αποτραπούν ενδεχόμενες αρνητικές συνέπειες για το περιβάλλον και την ανθρώπινη υγεία, οι οποίες διαφορετικά θα μπορούσαν να προκληθούν από ακατάλληλη μεταχείριση του προϊόντος αυτού ως αποβλήτου. Η ανακύκλωση των υλικών θα βοηθήσει στη διατήρηση των φυσικών πόρων. Επομένως, παρακαλούμε να μην πετάτε τον παλιό σας ηλεκτρικό & ηλεκτρονικό εξοπλισμό μαζί με τα οικιακά απορρίμματα. Για πιο λεπτομερή πληροφόρηση σχετικά με την ανακύκλωση αυτού του προϊόντος, απευθυνθείτε στο τοπικό γραφείο του δήμου σας, στην τοπική υπηρεσία συλλογής οικιακών αποβλήτων ή στο κατάστημα όπου προμηθευτήκατε το προϊόν.



Αυτό το προϊόν συμμορφώνεται με τις βασικές σχετικές απαιτήσεις των Κανονισμών ΕΕ.

Επιφυλασσόμαστε του δικαιώματός μας για αλλαγές στον σχεδιασμό, στις τεχνικές προδιαγραφές χωρίς ειδοποίηση.

Κατασκευαστής: Fast CR, a.s., U Sanitasu 1621, CZ-251 01 Říčany

SENCOR®

EL Όροι εγγύησης

Η κάρτα εγγύησης δεν αποτελεί μέρος της συσκευασίας της συσκευής.

Αυτό το προϊόν καλύπτεται από εγγύηση για περίοδο 24 μηνών από την ημερομηνία πώλησης στον τελικό χρήστη. Η εγγύηση περιλαμβάνει τους εξής όρους. Η εγγύηση αναφέρεται μόνο στα καταναλωτικά προϊόντα που χρησιμοποιούνται για τη συνηθισμένη οικιακή χρήση. Το αίτημα για επισκευή μπορεί να υποβληθεί είτε στο κατάστημα αγοράς του προϊόντος είτε στα εξουσιοδοτημένα επισκευαστικά κέντρα που αναφέρονται παρακάτω. Ο τελικός χρήστης υποχρεούται να υποβάλλει αίτημα αμέσως μόλις εμφανιστούν τα ελαττώματα, αλλά μόνο μέχρι το τέλος της περιόδου εγγύησης. Ο τελικός χρήστης υποχρεούται να συνεργαστεί για να πιστοποιηθούν τα ελαττώματα για τα οποία προβάλλει αξίωση. Το προϊόν γίνεται δεκτό μόνο εφόσον είναι πλήρες και καθαρό (σύμφωνα με τα πρότυπα υγιεινής). Στην περίπτωση που η αξίωση εγγύησης είναι επιλέξιμη, η περίοδος εγγύησης παρατείνεται κατά την περίοδο από την ημερομηνία της αίτησης αξίωσης μέχρι την ημερομηνία παραλαβής του προϊόντος από τον τελικό χρήστη, ή την ημερομηνία κατά την οποία ο τελικός χρήστης υποχρεούται να το παραλάβει. Ο τελικός χρήστης, για να χρησιμοποιήσει το σέρβις βάσει της παρούσας εγγύησης, υποχρεούται να πιστοποιήσει την αξίωσή του, συμπληρώνοντας δεόντως τα εξής έγγραφα: απόδειξη, πιστοποιητικό εγγύησης, πιστοποιητικό εγκατάστασης.

Η παρούσα εγγύηση είναι άκυρη, ιδίως στις εξής περιπτώσεις:

- Ελαττώματα που είχαν επισημανθεί κατά την πώληση.
- Φθορά ή ζημιά που οφείλεται στη συνηθισμένη χρήση.
- Το προϊόν υπέστη ζημιά λόγω εσφαλμένης εγκατάστασης ή εγκατάστασης από μη επαγγελματία, χρησιμοποιήθηκε χωρίς να ληφθούν υπόψη οι οδηγίες που περιλαμβάνονται στο ισχύον εγχειρίδιο χρήσης, χρησιμοποιήθηκε σε αντίθεση με την ισχύουσα νομοθεσία και τις συνηθισμένες διαδικασίες χρήσης ή χρησιμοποιήθηκε για σκοπό διαφορετικό από εκείνον για τον οποίο σχεδιάστηκε.
- Το προϊόν υπέστη ζημιά λόγω ελλιπούς φροντίδας ή ανεπαρκούς συντήρησης.
- Το προϊόν υπέστη ζημιά λόγω ρύπων, ατυχήματος ή ανωτέρας βίας (φυσική καταστροφή, πυρκαγιά και πλημμύρα). Ελαττωματική λειτουργία που οφείλεται σε χαμηλή ποιότητα σήματος, ηλεκτρομαγνητικές παρεμβολές κ.λπ.
- Το προϊόν υπέστη μηχανική ζημιά (π.χ. σπασμένο πλήκτρο, πτώση).
- Ζημιά που προκλήθηκε από τη χρήση ακατάλληλων μέσων, γεμισμάτων (μπαταρίες) ή από ακατάλληλες συνθήκες λειτουργίας (π.χ. υψηλές θερμοκρασίες, υψηλή υγρασία, κραδασμοί).
- Επισκευή, τροποποίηση ή άλλη ενέργεια για την αντιμετώπιση βλάβης στο προϊόν από μη εξουσιοδοτημένο πρόσωπο.
- Ο τελικός χρήστης δεν απέδειξε επαρκώς το δικαίωμά του να αξιώσει εγγύηση (χρόνος και τόπος αγοράς).
- Τα δεδομένα που αναφέρονται στα έγγραφα που υποβλήθηκαν διαφέρουν από τα δεδομένα των προϊόντων.
- Περιπτώσεις όπου το προϊόν για το οποίο προβάλλεται αξίωση δεν μπορεί να ταυτοποιηθεί σύμφωνα με τα έγγραφα που υποβλήθηκαν (π.χ. έχει υποστεί ζημιά ο αριθμός σειράς ή η σφραγίδα εγγύησης).

Εξουσιοδοτημένα επισκευαστικά κέντρα

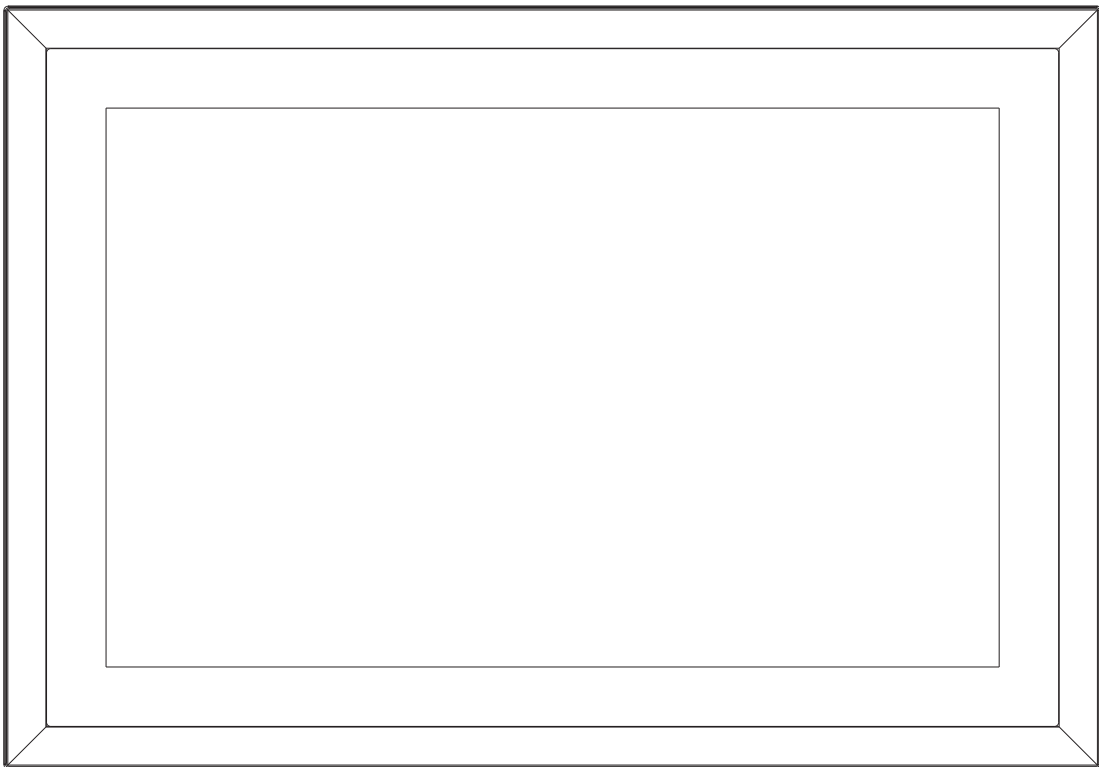
Για λεπτομερείς πληροφορίες σχετικά με τα εξουσιοδοτημένα κέντρα σέρβις, επισκεφτείτε τη διεύθυνση www.sencor.com.

SENCOR

SDF 1091

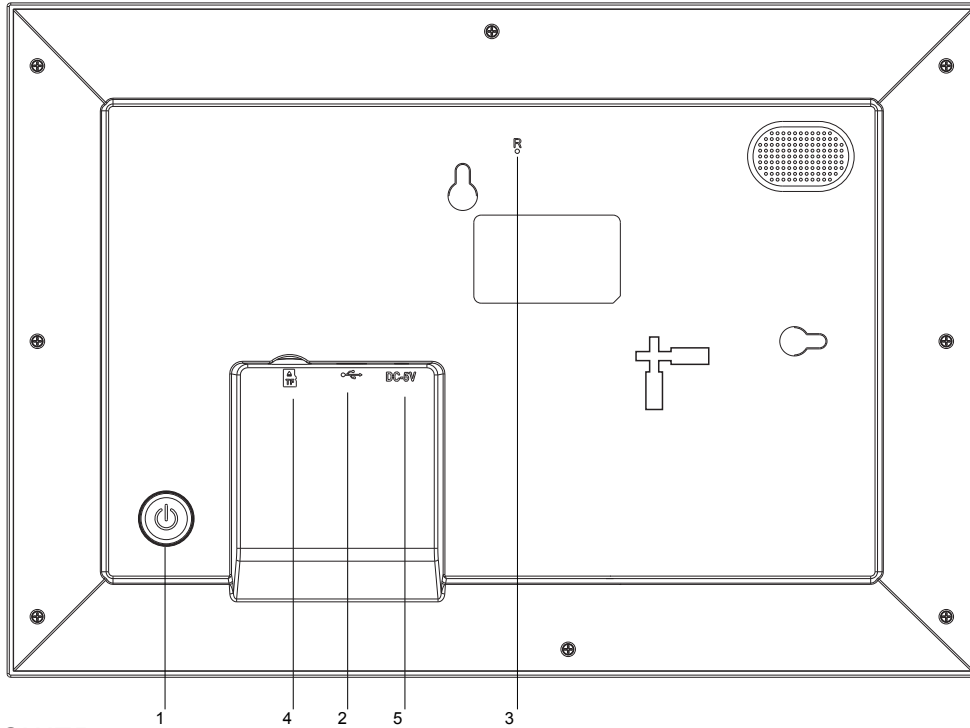
WiFi Digital Photo Frame

Hardware Manual



Thank you for purchasing this Digital Photo Frame.

Before using connecting, operating or adjusting this product, please read this manual thoroughly, and retain it for future reference. This manual will help you use many of the useful features that will make using your Digital Photo Frame viewing more enjoyable.



1. POWER

After connecting power adapter, please press and hold power button for approximately 5 seconds (until screen turns on).

When it is on, press and hold power button for approximately 3 seconds to access reboot or power off menu. Short press on power button will turn off/onscreen (but leave the photo frame in on position).

2. USB

Connect a USB flash drive. USB is for service use only.

3. RESET

Use a needle or paper clip to reset unit.

4. MicroSD card

Load external max 32GB microSD memory card here.

5. DC

Connect DC adapter to power on the device.

For information on setting up and operating the digital photo frame, see enclosed Frameo manual.

INSTRUCTIONS AND INFORMATION REGARDING THE DISPOSAL OF USED PACKAGING MATERIALS

Dispose of packaging material at a public waste disposal site.

DISPOSAL OF USED ELECTRICAL AND ELECTRONIC APPLIANCES



The meaning of the symbol on the product, its accessory or packaging indicates that this product shall not be treated as household waste. Please, dispose of this product at your applicable collection point for the recycling of electrical & electronic equipment waste. Alternatively in some states of the European Union or other European states you may return your products to your local retailer when buying an equivalent new product. The correct disposal of this product will help save valuable natural resources and help in preventing the potential negative impact on the environment and human health, which could be caused as a result of improper liquidation of waste. Please ask your local authorities or the nearest waste collection centre for further details. The improper disposal of this type of waste may fall subject to national regulations for fines.

For business entities in the European Union

If you wish to dispose of an electrical or electronic device, request the necessary information from your seller or supplier.

Disposal in other countries outside the European Union

If you wish to dispose of this product, request the necessary information about the correct disposal method from local government departments or from your seller.

 The product meets EU requirements.

Changes to the text, design and technical specifications may occur without prior notice and we reserve the right to make these changes.

Address of the manufacturer: FAST ČR, a.s., U Sanitasu 1621, CZ 251 01 Říčany

SENCOR®

EN Warranty conditions

Warranty card is not a part of the device packaging.

This product is warranted for the period of 24 months from the date of purchase to the end-user. Warranty is limited to the following conditions. Warranty is referred only to the customer goods using for common domestic use. The claim for service can be applied either at dealer's shop where the product was bought, or at below mentioned authorized service shops. The end-user is obligated to set up a claim immediately when the defects appeared but only till the end of warranty period. The end user is obligated to cooperate to certify the claiming defects. Only completed and clean (according to hygienic standards) product will be accepted. In case of eligible warranty claim the warranty period will be prolonged by the period from the date of claim application till the date of taking over the product by end-user, or the date the end-user is obligated to take it over. To obtain the service under this warranty, end-user is obligated to certify his claim with duly completed following documents: receipt, certificate of warranty, certificate of installation.

This warranty is void especially if apply as follows:

- Defects which were put on sale.
- Wear-out or damage caused by common use.
- The product was damaged by unprofessional or wrong installation, used in contrary to the applicable instruction manual, used in contrary to legal enactment and common process of use or used for another purpose which has been designed for.
- The product was damaged by uncared-for or insufficient maintenance.
- The product was damaged by dirt, accident of force majeure (natural disaster, fire, and flood).
- Defects on functionality caused by low duality of signal, electromagnetic field interference etc.
- The product was mechanically damaged (e.g. broken button, fall).
- Damage caused by use of unsuitable media, fillings, expendable supplies (batteries) or by unsuitable working conditions (e.g. high temperatures, high humidity, quakes).
- Repair, modification or other failure action to the product by unauthorized person.
- End-user did not prove enough his right to claim (time and place of purchase).
- Data on presented documents differs from data on products.
- Cases when the claiming product cannot be indentified according to the presented documents (e.g. the serial number or the warranty seal has been damaged).

Authorized service centers

Visit www.sencor.eu for detailed information about authorized service centers.