

# **VEVOR<sup>®</sup>**

**TOUGH TOOLS, HALF PRICE**

Technical Support and E-Warranty Certificate  
[www.vevor.com/support](http://www.vevor.com/support)

## **Pool Ladders**

**MODEL:U06C-4-42**

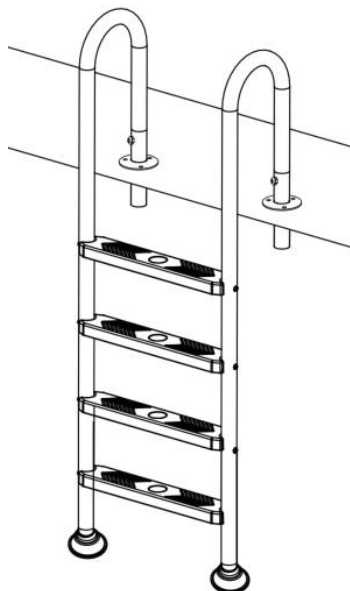
We continue to be committed to provide you tools with competitive price. "Save Half", "Half Price" or any other similar expressions used by us only represents an estimate of savings you might benefit from buying certain tools with us compared to the major top brands and does not necessarily mean to cover all categories of tools offered by us. You are kindly reminded to verify carefully when you are placing an order with us if you are actually Saving Half in comparison with the top major brands.

# VEVOR®

TOUGH TOOLS, HALF PRICE

## Pool Ladders

MODEL: U06C-4-42



### NEED HELP? CONTACT US!

Have product questions? Need technical support? Please feel free to contact us:

**Technical Support and E-Warranty Certificate**  
**[www.vevor.com/support](http://www.vevor.com/support)**

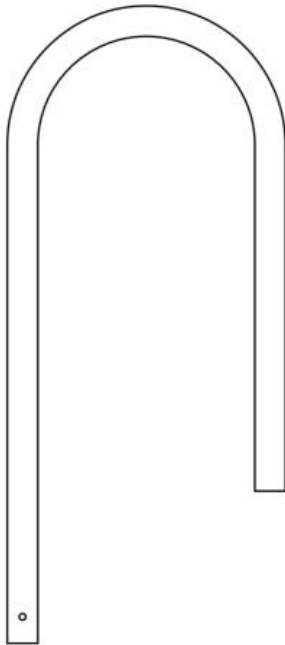
This is the original instruction, please read all manual instructions carefully before operating. VEVOR reserves a clear interpretation of our user manual. The appearance of the product shall be subject to the product you received. Please forgive us that we won't inform you again if there are any technology or software updates on our product.

## SAFETY INSTRUCTIONS:

- Install ladder per manufacturer's instructions.
- Locate LADDER on solid base.
- Ladder is designed for use by one person at a time.
- This ladder is intended for use as a swimming pool ladder only.
- Face ladder when entering and exiting the pool.
- No jumping, no diving from ladder.
- Do not swim through, behind or around the ladder.

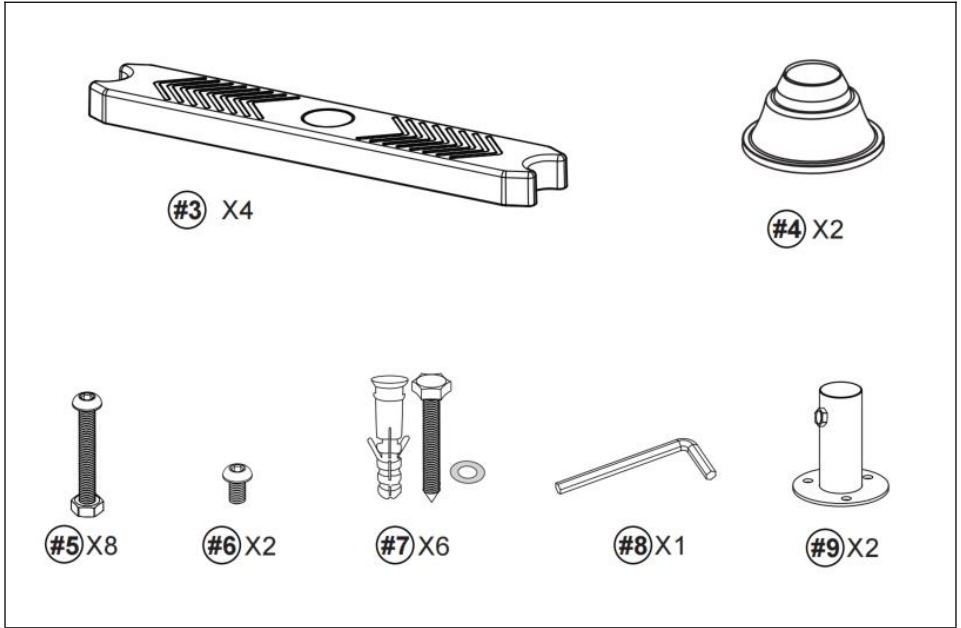
### Part List

#1 X2



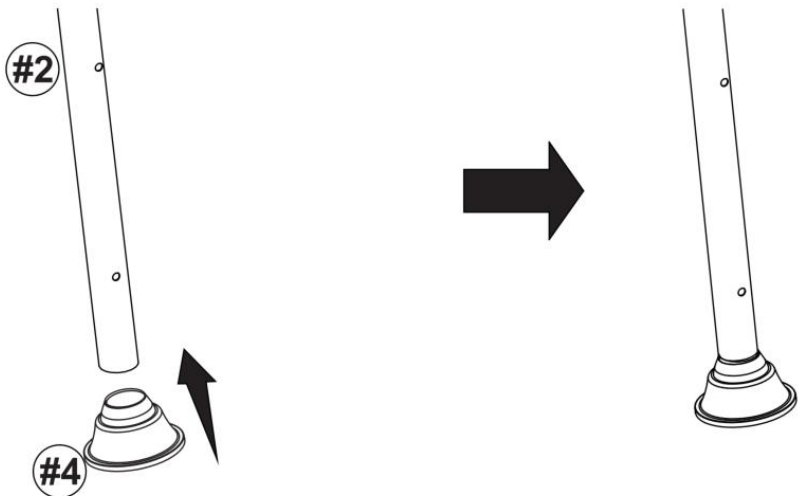
#2 X2



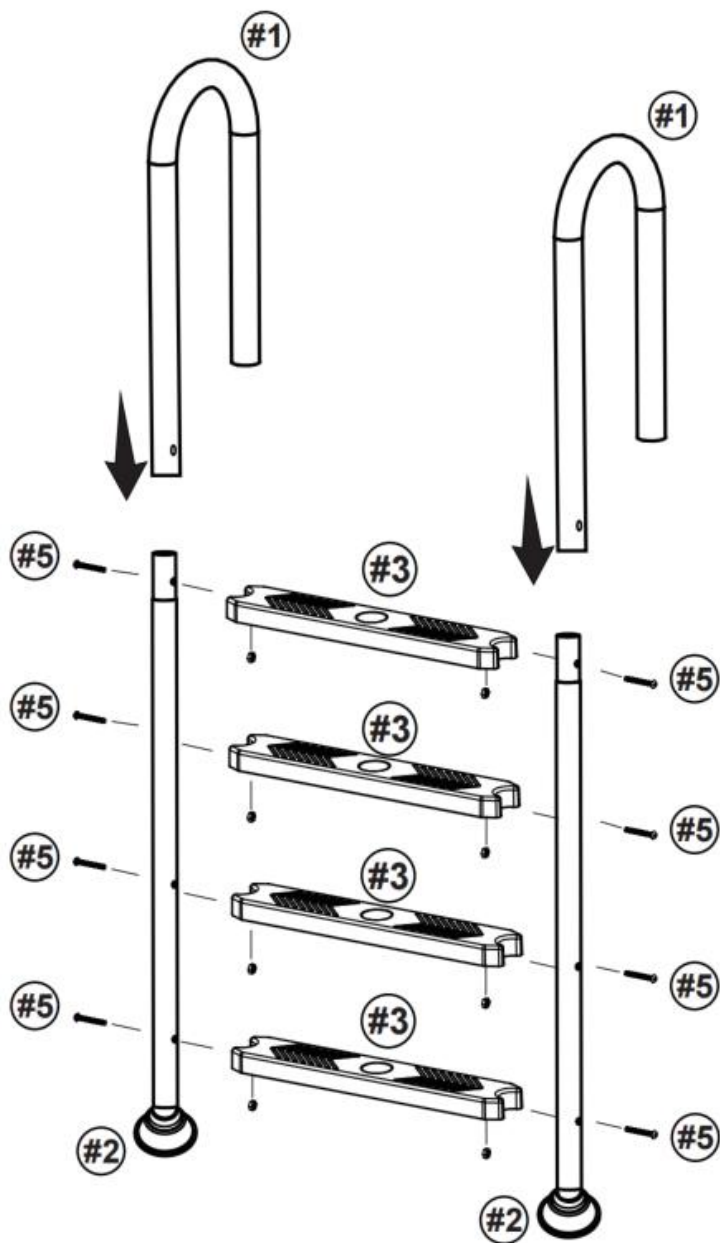


## Installation Procedure

**Step 1:** Install foot pads.

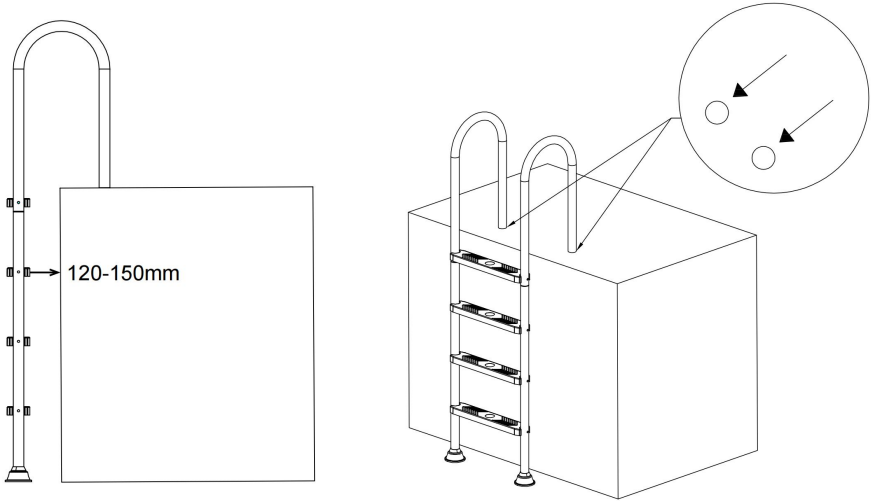


**Step 2:** Assemble the ladder as shown.

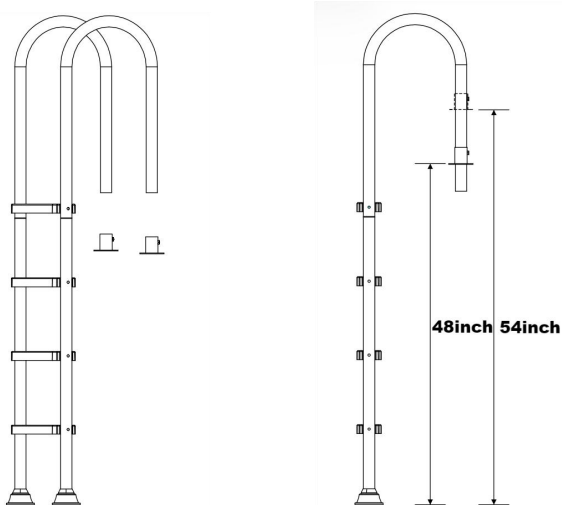


**Step 3:**

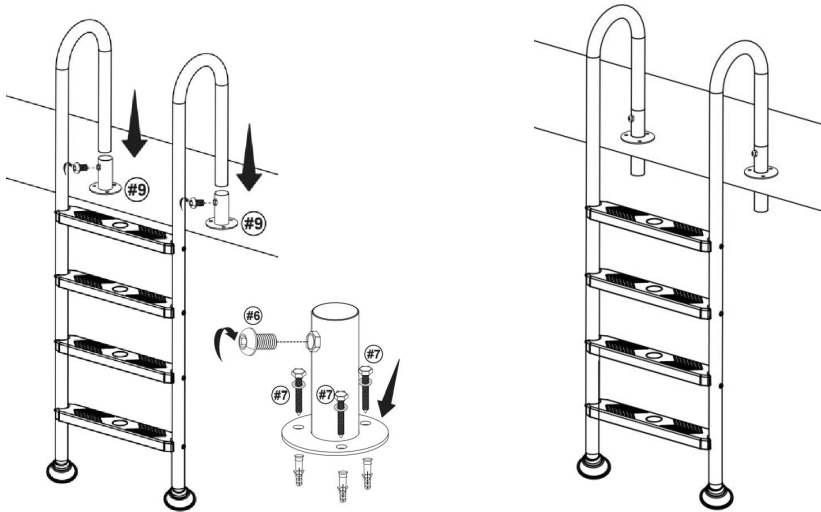
Place the ladder at a position of 120-150mm away from the pool wall. The bottom of the ladder is tightly attached to the bottom of the swimming pool. Using the hole saw, drill two holes through the deck boards as final desired position.



**Step 4:** Place the deck flange C around each handrail. On the deck side and insert the handrails through the holes in the deck until the ladder rests flat and level on the bottom of pool.



**Step 5:**Secure each deck flange to the deck with the screws.



**Manufacturer:** Shanghaimuxinmuyeyouxiangongsi

**Address:** Shuangchenglu 803nong11hao1602A-1609shi, baoshanqu, shanghai 200000 CN.

**Imported to AUS:** SIHAO PTY LTD. 1 ROKEVA STREET EASTWOOD NSW 2122 Australia

**Imported to USA:** Sanven Technology Ltd. Suite 250, 9166 Anaheim Place, Rancho Cucamonga, CA 91730

|           |            |
|-----------|------------|
| <b>UK</b> | <b>REP</b> |
|-----------|------------|

YH CONSULTING LIMITED.  
C/O YH Consulting Limited Office 147,  
Centurion House, London Road,  
Staines-upon-Thames, Surrey, TW18 4AX

|           |            |
|-----------|------------|
| <b>EC</b> | <b>REP</b> |
|-----------|------------|

E-CrossStu GmbH  
Mainzer Landstr.69,  
60329 Frankfurt am Main.

**VEVOR<sup>®</sup>**

**TOUGH TOOLS, HALF PRICE**

**Technical Support and E-Warranty Certificate**

**[www.vevor.com/support](http://www.vevor.com/support)**

# VEVOR<sup>®</sup>

## TOUGH TOOLS, HALF PRICE

Assistance technique et certificat de garantie  
électronique [www.vevor.com/support](http://www.vevor.com/support)

### Échelles de piscine

MODÈLE : U06C-4-42

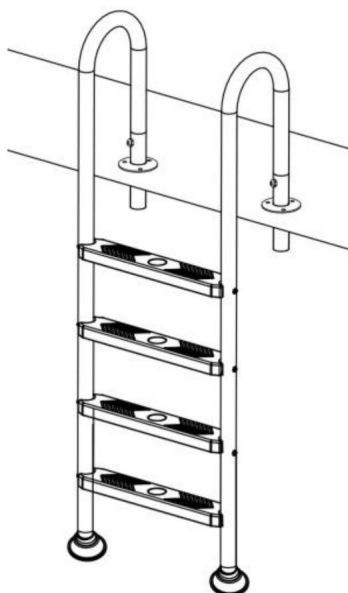
Nous continuons à nous engager à vous fournir des outils à des prix compétitifs.

« Économisez la moitié », « Moitié prix » ou toute autre expression similaire utilisée par nous ne représente qu'une estimation des économies que vous pourriez réaliser en achetant certains outils chez nous par rapport aux grandes marques et ne couvre pas nécessairement toutes les catégories d'outils que nous proposons. Nous vous rappelons de bien vouloir vérifier soigneusement lorsque vous passez une commande chez nous si vous économisez réellement la moitié par rapport aux grandes marques.

**VEVOR**<sup>®</sup>  
TOUGH TOOLS, HALF PRICE

Échelles de piscine

MODÈLE : U06C-4-42



**BESOIN D'AIDE? CONTACTEZ-NOUS!**

Vous avez des questions sur nos produits ? Vous avez besoin d'assistance technique ?  
N'hésitez pas

à nous contacter : Assistance technique et certificat de garantie  
électronique [www.vevor.com/support](http://www.vevor.com/support)

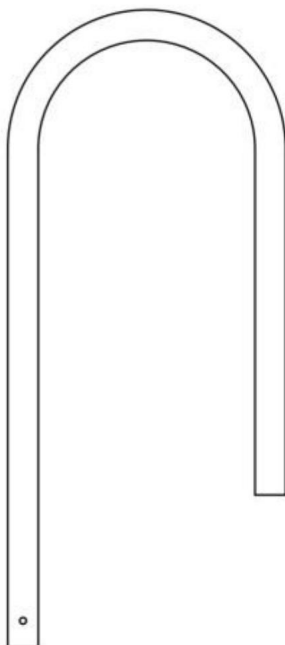
Il s'agit de la notice d'utilisation d'origine. Veuillez lire attentivement toutes les instructions du manuel avant de l'utiliser. VEVOR se réserve le droit d'interpréter clairement notre manuel d'utilisation. L'apparence du produit dépend du produit que vous avez reçu. Veuillez nous excuser, nous ne vous informerons plus si des mises à jour technologiques ou logicielles sont disponibles sur notre produit.

## CONSIGNES DE SÉCURITÉ :

- Installer l'échelle selon les instructions du fabricant.
- Placer l'ÉCHELLE sur une base solide.
- L'échelle est conçue pour être utilisée par une seule personne à la fois.
- Cette échelle est destinée à être utilisée uniquement comme échelle de piscine.
- Faites face à l'échelle lorsque vous entrez et sortez de la piscine.
- Ne sautez pas, ne plongez pas depuis l'échelle.
- Ne nagez pas à travers, derrière ou autour de l'échelle.

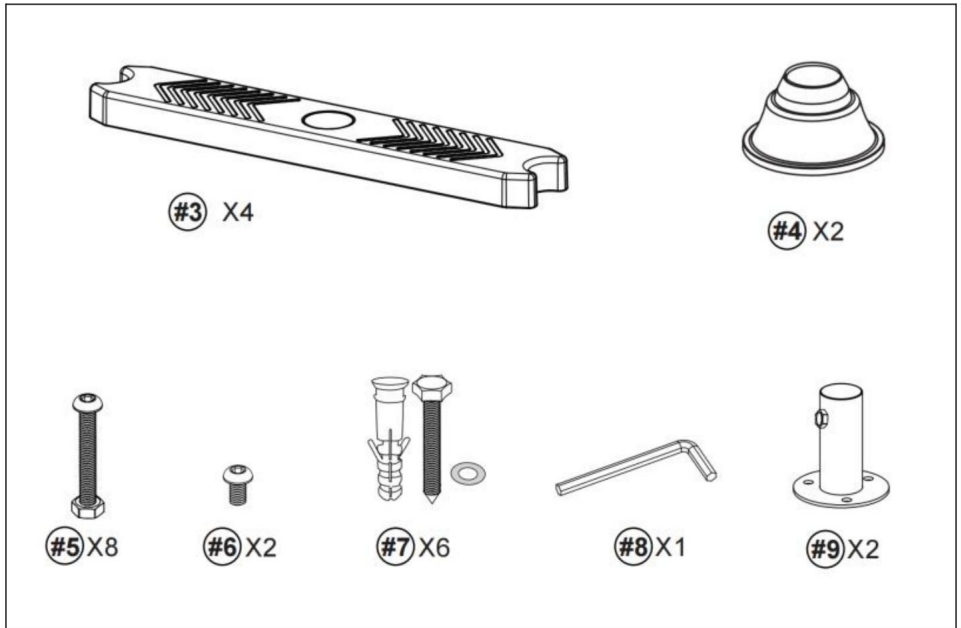
### Liste des pièces

#1 X2



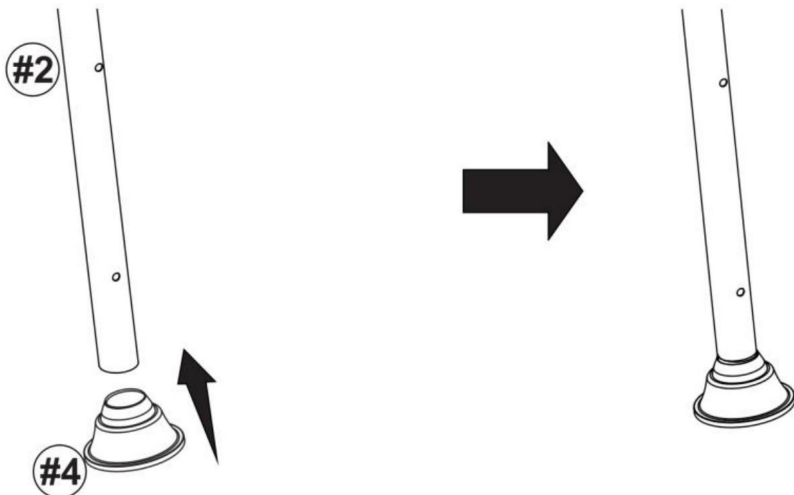
#2 X2



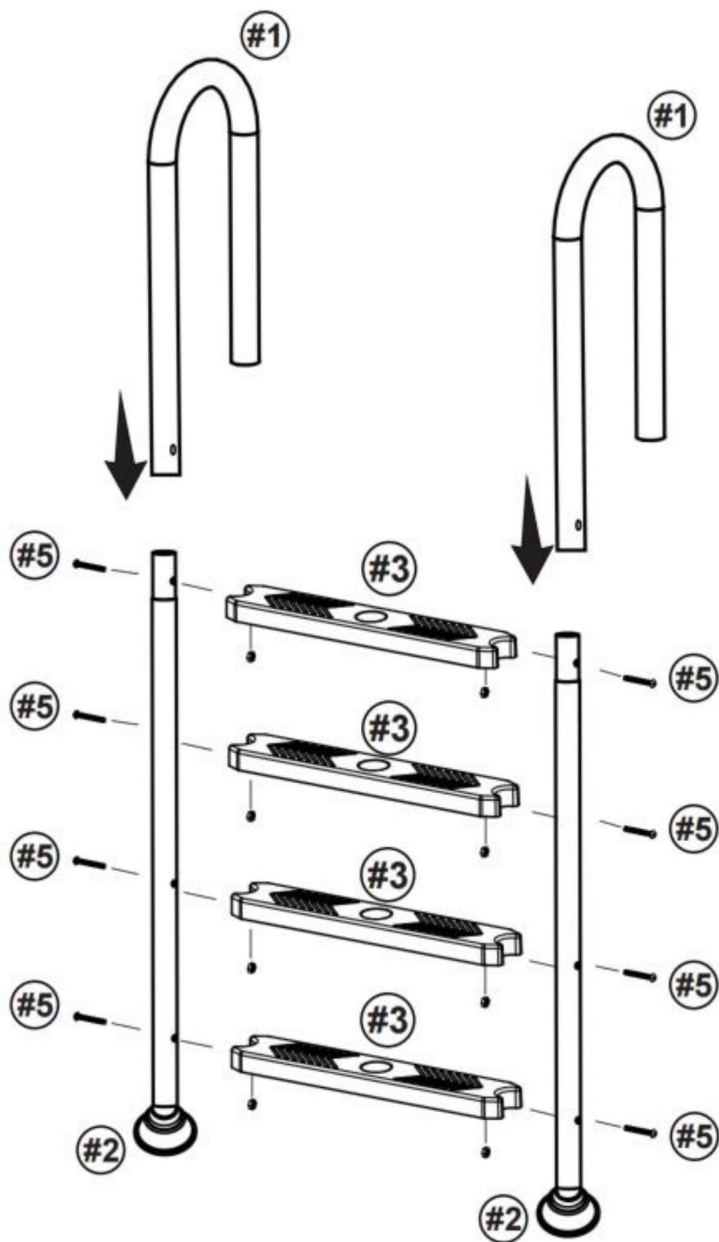


## Procédure d'installation

Étape 1 : Installez les coussinets de pied.



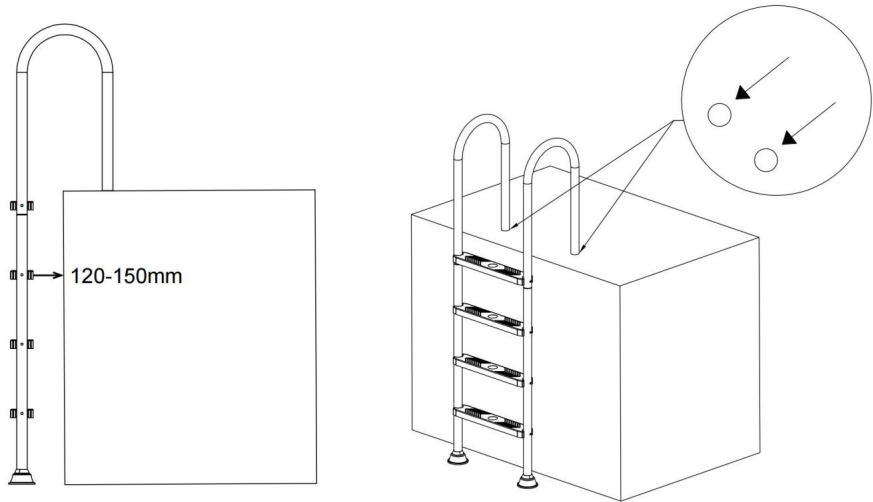
Étape 2 : Assemblez l'échelle comme indiqué.



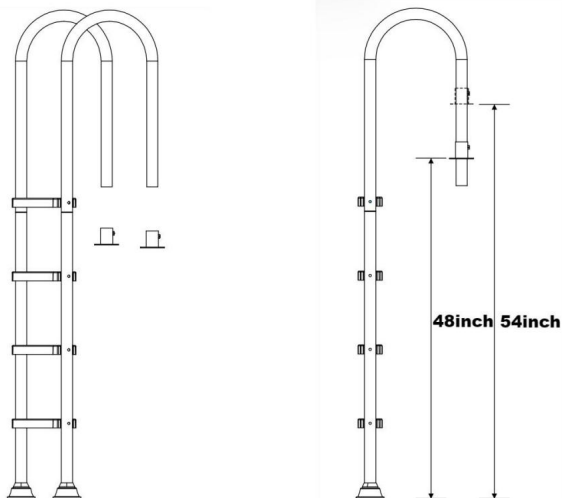
### Étape 3 :

Placez l'échelle à une distance de 120 à 150 mm de la paroi de la piscine. Le bas de l'échelle est solidement fixé au fond de la piscine.

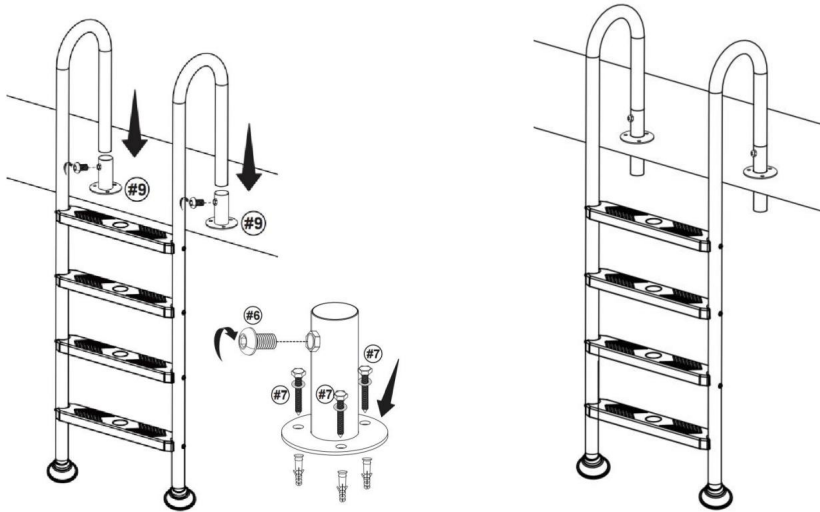
À l'aide de la scie cloche, percez deux trous dans les planches de terrasse selon la position finale souhaitée.



Étape 4 : Placez la bride de pont C autour de chaque main courante. Du côté du pont, insérez les mains courantes dans les trous du pont jusqu'à ce que l'échelle repose à plat et à niveau sur le fond de la piscine.



Étape 5 : Fixez chaque bride de pont au pont avec les vis.



Fabricant : Shanghaimuxinmuyeyouxiangongsi

Adresse : Shuangchenglu 803nong11hao1602A-1609shi, baoshanqu, Shanghai 200000 CN.

Importé en Australie : SIHAO PTY LTD. 1 ROKEVA STREETEASTWOOD NSW 2122 Australie

Importé aux États-Unis : Sanven Technology Ltd. Suite 250, 9166 Anaheim Lieu, Rancho Cucamonga, CA 91730



YH CONSULTING LIMITÉE.

A/S YH Consulting Limited Bureau 147,  
Centurion House, London Road,  
Staines-upon-Thames, Surrey, TW18 4AX



E-CrossStu GmbH

Mainzer Landstr.69,  
60329 Francfort-sur-le-Main.

**VEVOR**®

**TOUGH TOOLS, HALF PRICE**

Assistance technique et certificat de garantie  
électronique [www.vevor.com/support](http://www.vevor.com/support)

# VEVOR<sup>®</sup>

## TOUGH TOOLS, HALF PRICE

Technischer Support und E-Garantie-Zertifikat  
[www.vevor.com/support](http://www.vevor.com/support)

### Poolleitern

MODELL:U06C-4-42

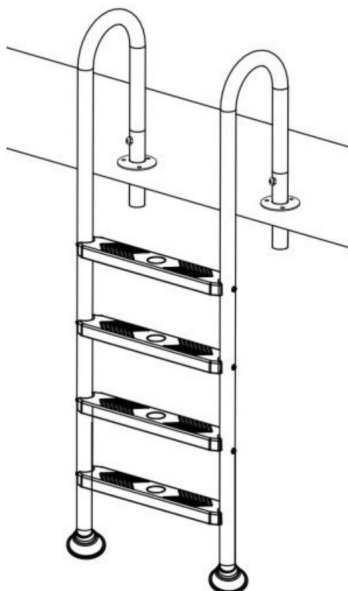
Wir sind weiterhin bestrebt, Ihnen Werkzeuge zu wettbewerbsfähigen Preisen anzubieten. „Sparen Sie die Hälfte“, „Halber Preis“ oder andere ähnliche Ausdrücke, die wir verwenden, stellen nur eine Schätzung der Ersparnis dar, die Sie beim Kauf bestimmter Werkzeuge bei uns im Vergleich zu den großen Topmarken erzielen können, und decken nicht unbedingt alle von uns angebotenen Werkzeugkategorien ab. Wir möchten Sie freundlich daran erinnern, bei der Bestellung bei uns sorgfältig zu prüfen, ob Sie im Vergleich zu den großen Topmarken tatsächlich die Hälfte sparen.

# VEVOR<sup>®</sup>

TOUGH TOOLS, HALF PRICE

## Poolleitern

MODELL: U06C-4-42



**Brauchen Sie Hilfe? Kontaktieren Sie uns!**

Haben Sie Fragen zum Produkt? Benötigen Sie technischen Support? Bitte kontaktieren Sie uns:

**Technischer Support und E-Garantie-Zertifikat [www.vevor.com/support](http://www.vevor.com/support)**

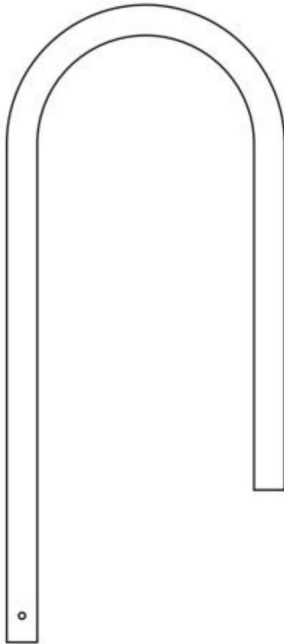
Dies ist die Originalanleitung. Bitte lesen Sie alle Anweisungen sorgfältig durch, bevor Sie das Gerät in Betrieb nehmen. VEVOR behält sich eine klare Auslegung unserer Bedienungsanleitung vor. Das Erscheinungsbild des Produkts richtet sich nach dem Produkt, das Sie erhalten haben. Bitte verzeihen Sie uns, dass wir Sie nicht erneut informieren, wenn es Technologie- oder Software-Updates für unser Produkt gibt.

## SICHERHEITSHINWEISE:

- Installieren Sie die Leiter gemäß den Anweisungen des Herstellers.
- Stellen Sie die LEITER auf einen stabilen Untergrund.
- Die Leiter ist für die Benutzung durch jeweils eine Person ausgelegt.
- Diese Leiter ist nur als Schwimmbeckenleiter vorgesehen.
- Beim Betreten und Verlassen des Beckens der Leiter zugewandt sein.
- Nicht von der Leiter springen oder tauchen.
- Nicht durch, hinter oder um die Leiter schwimmen.

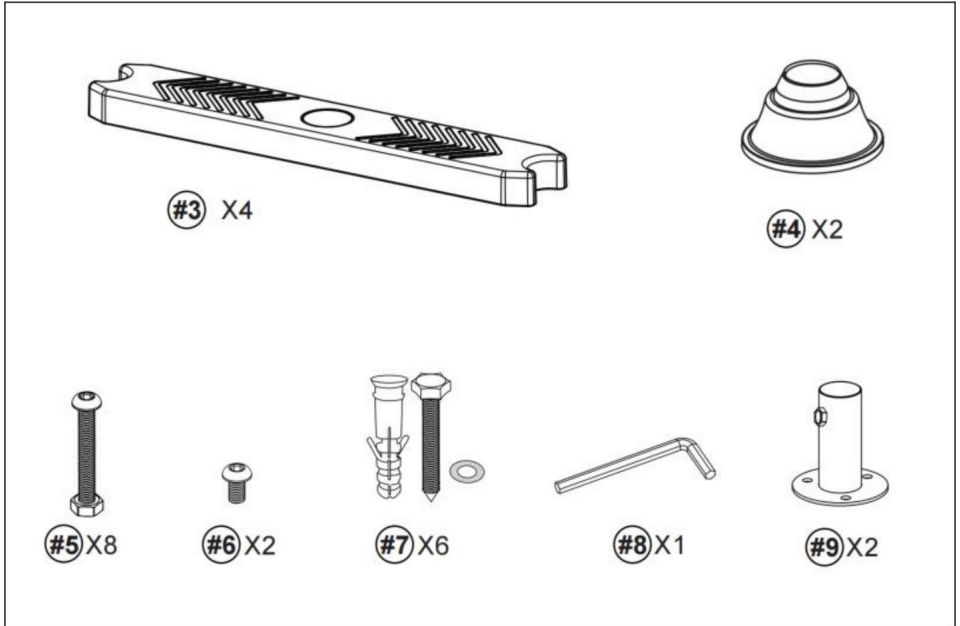
### Stückliste

#1 X2



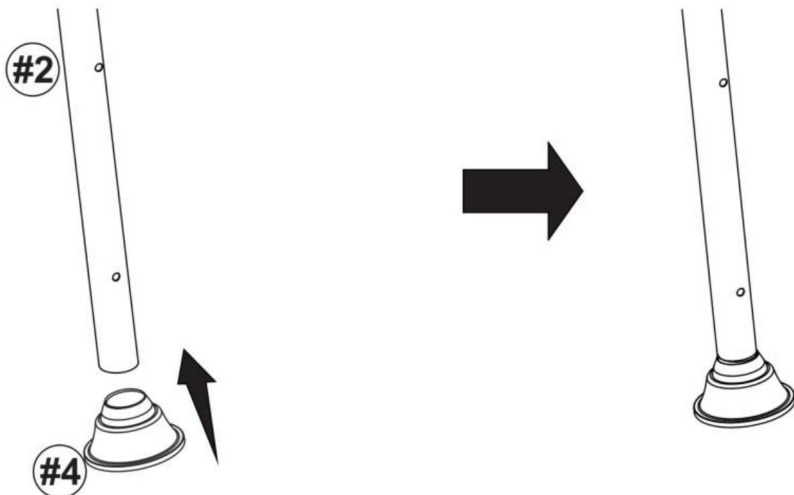
#2 X2



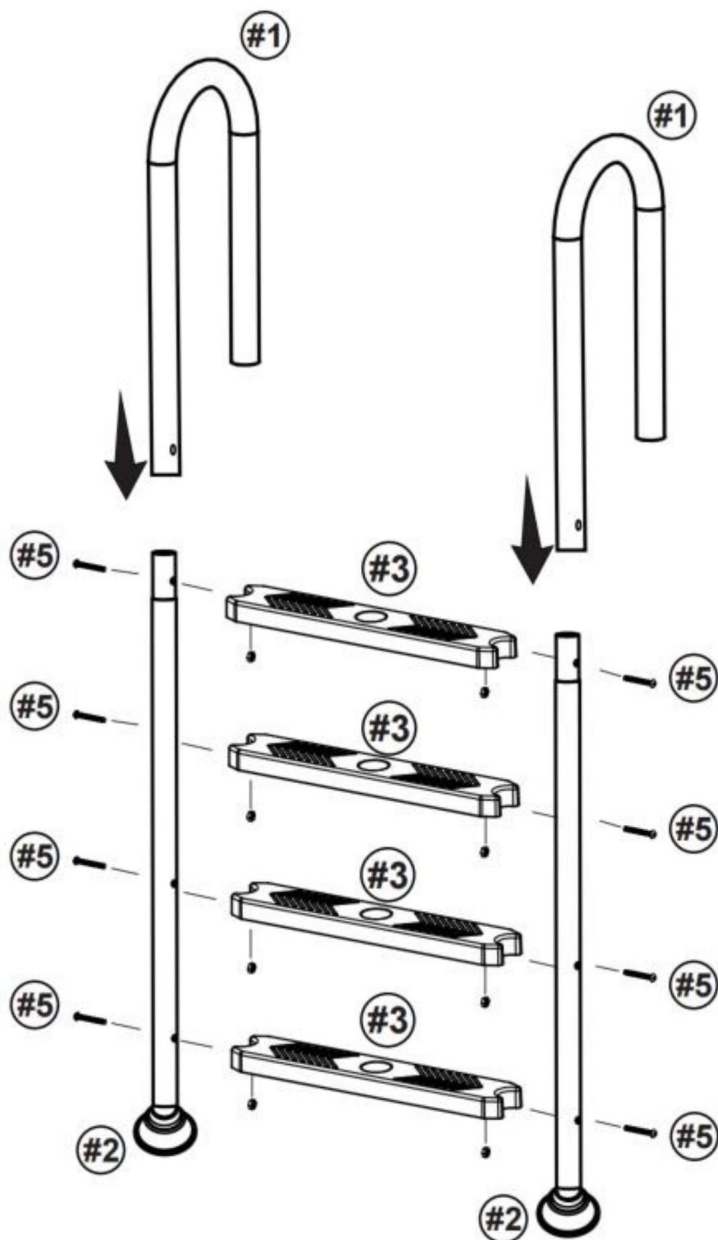


## Installationsverfahren

**Schritt 1:** Fußpolster installieren.



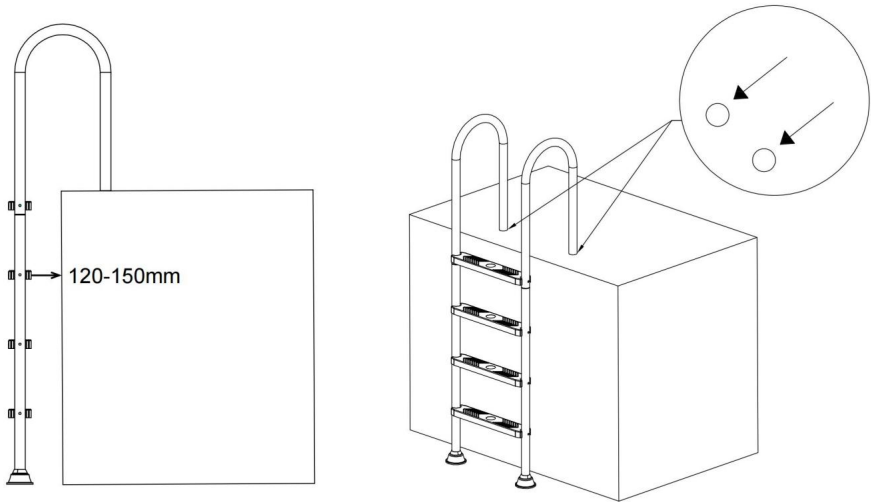
**Schritt 2:** Bauen Sie die Leiter wie gezeigt zusammen.



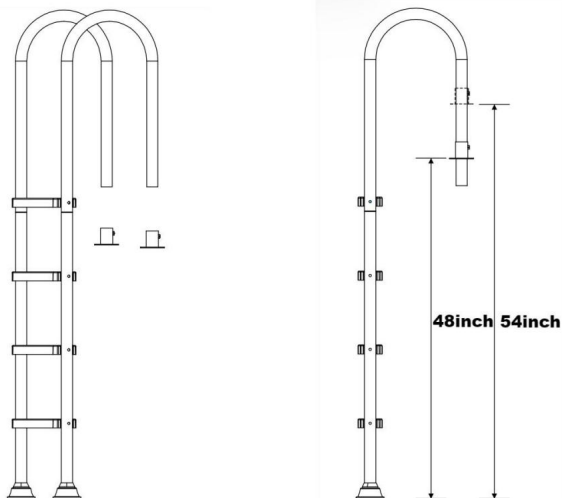
### Schritt

3: Platzieren Sie die Leiter 120–150 mm von der Poolwand entfernt. Das untere Ende der Leiter ist fest mit dem Boden des Schwimmbeckens verbunden.

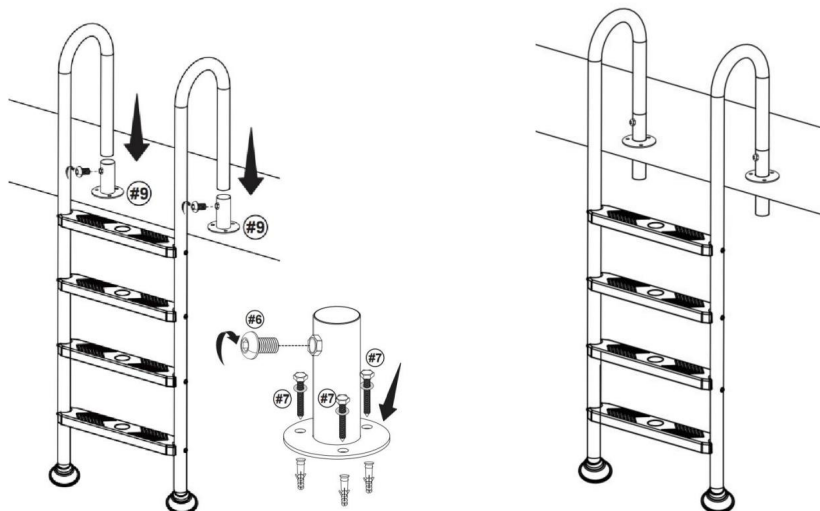
Bohren Sie mit der Lochsäge zwei Löcher durch die Terrassendielen an der endgültigen gewünschten Position.



**Schritt 4:** Platzieren Sie den Deckflansch C um jeden Handlauf. Führen Sie die Handläufe auf der Deckseite durch die Löcher im Deck, bis die Leiter flach und eben auf dem Boden des Pools aufliegt.



**Schritt 5:** Befestigen Sie jeden Deckflansch mit den Schrauben am Deck.



**Hersteller:** Shanghaimuxinmuyeyouxiangongsi

**Adresse:** Shuangchenglu 803nong11hao1602A-1609shi, baoshanqu, Shanghai 200000 CN.

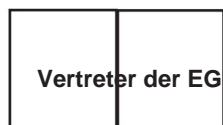
**Nach AUS importiert:** SIHAO PTY LTD. 1 ROKEVA STREET EASTWOOD NSW 2122 Australien

**Importiert in die USA:** Sanven Technology Ltd. Suite 250, 9166 Anaheim Ort, Rancho Cucamonga, CA 91730



YH CONSULTING LIMITED.

C/O YH Consulting Limited Office 147,  
Centurion House, London Road,  
Staines-upon-Thames, Surrey, TW18 4AX



E-CrossStu GmbH

Mainzer Landstr.69,  
60329 Frankfurt am Main.

**VEVOR**<sup>®</sup>

**TOUGH TOOLS, HALF PRICE**

**Technischer Support und E-Garantie-Zertifikat**

**[www.vevor.com/support](http://www.vevor.com/support)**

# VEVOR<sup>®</sup>

## TOUGH TOOLS, HALF PRICE

Supporto tecnico e certificato di garanzia elettronica  
[www.vevor.com/support](http://www.vevor.com/support)

### Scale per piscina

**MODELLO:U06C-4-42**

Continuiamo a impegnarci per fornirvi strumenti a prezzi competitivi.

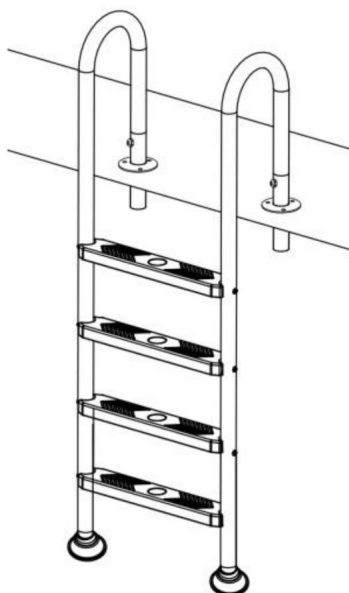
"Risparmia la metà", "Metà prezzo" o qualsiasi altra espressione simile da noi utilizzata rappresenta solo una stima del risparmio che potresti ottenere acquistando determinati utensili con noi rispetto ai principali marchi principali e non significa necessariamente coprire tutte le categorie di utensili da noi offerti. Ti ricordiamo gentilmente di verificare attentamente quando effettui un ordine con noi se stai effettivamente risparmiando la metà rispetto ai principali marchi principali.

# VEVOR®

TOUGH TOOLS, HALF PRICE

Scale per piscina

MODELLO: U06C-4-42



**HAI BISOGNO DI AIUTO? CONTATTACI!**

Hai domande sul prodotto? Hai bisogno di supporto tecnico? Non esitare a contattarci:

**Supporto**

**tecnico e certificato di garanzia elettronica [www.vevor.com/  
support](http://www.vevor.com/support)**

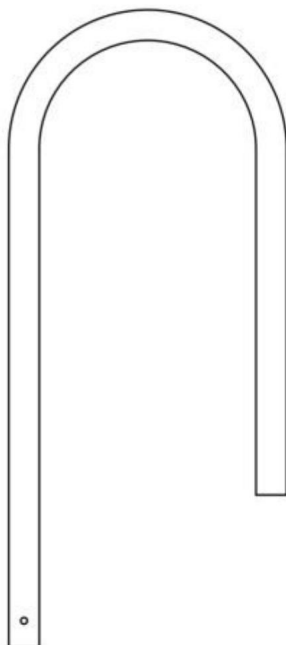
Questa è l'istruzione originale, si prega di leggere attentamente tutte le istruzioni del manuale prima di utilizzare. VEVOR si riserva una chiara interpretazione del nostro manuale utente. L'aspetto del prodotto sarà soggetto al prodotto ricevuto. Vi preghiamo di perdonarci se non vi informeremo di nuovo se ci sono aggiornamenti tecnologici o software sul nostro prodotto.

## ISTRUZIONI DI SICUREZZA:

- Installare la scala secondo le istruzioni del produttore. • Posizionare la SCALA su una base solida.
- La scala è progettata per essere utilizzata da una persona alla volta. • Questa scala è progettata per essere utilizzata solo come scala per piscina. • Quando si entra e si esce dalla piscina, affrontare la scala. • Non saltare, non tuffarsi dalla scala.
- Non nuotare attraverso, dietro o intorno alla scala.

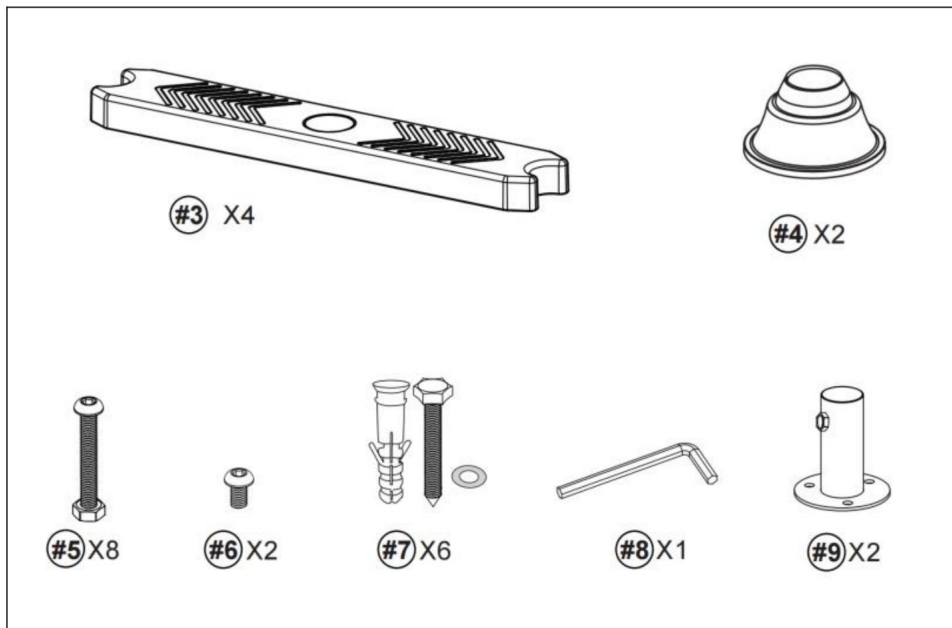
### Elenco delle parti

#1 X2



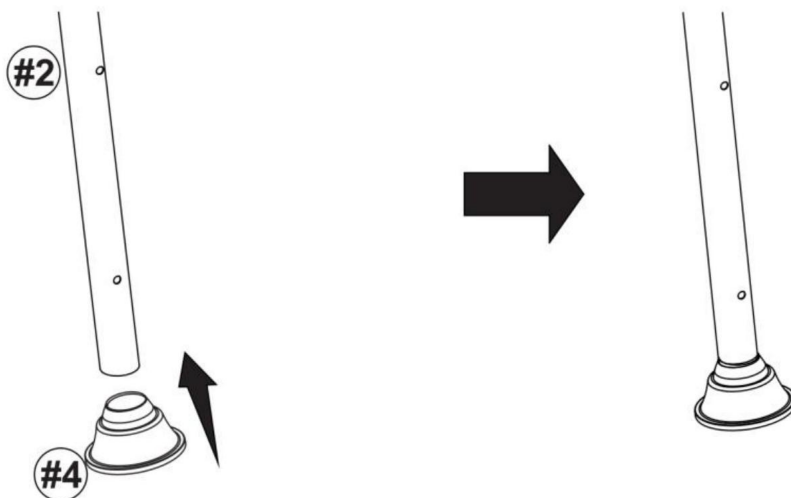
#2 X2



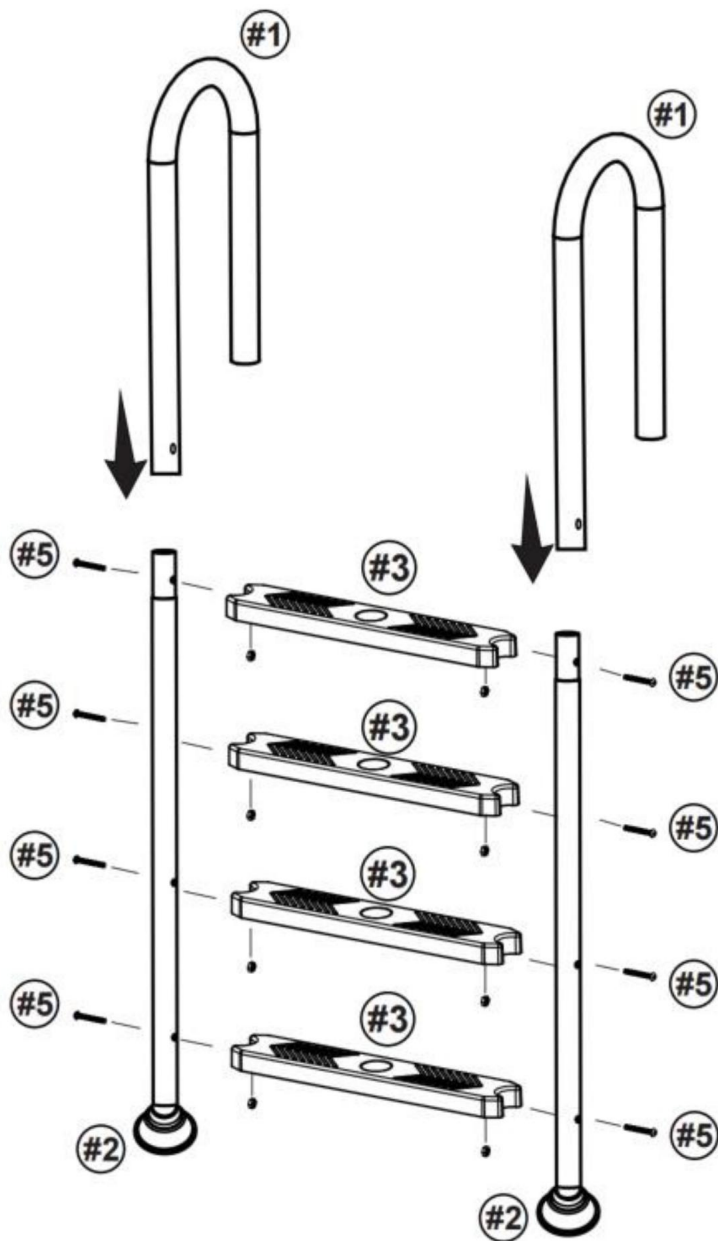


## Procedura di installazione

**Fase 1:** Installare i cuscinetti per i piedi.



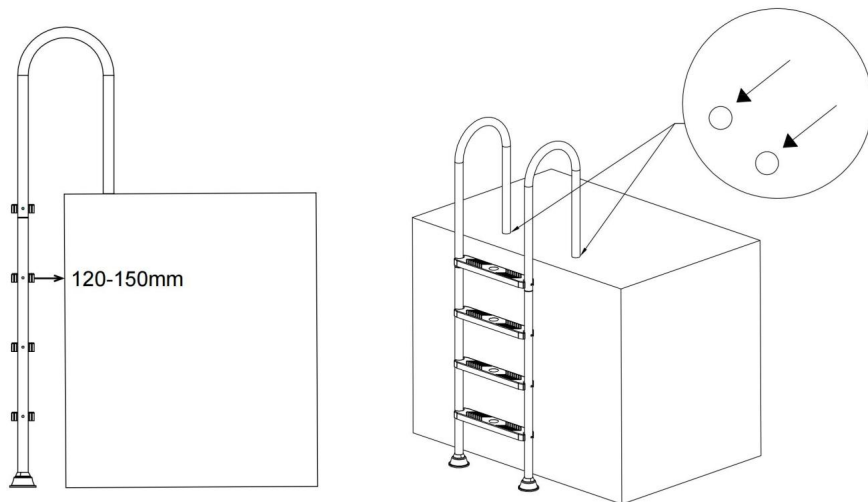
**Fase 2:** Montare la scala come mostrato.



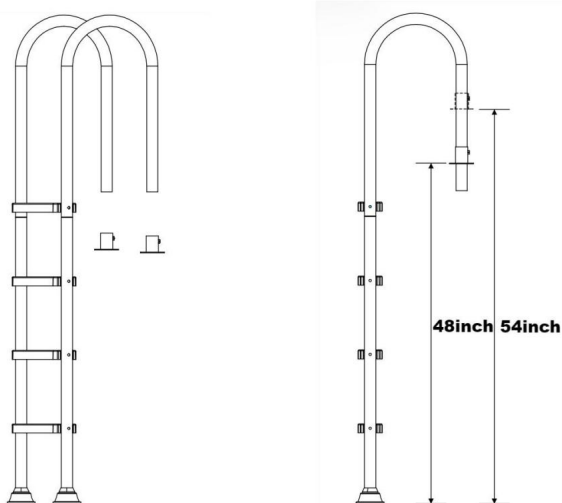
**Fase 3:**

Posizionare la scala a una distanza di 120-150 mm dalla parete della piscina. La parte inferiore della scala è saldamente fissata al fondo della piscina.

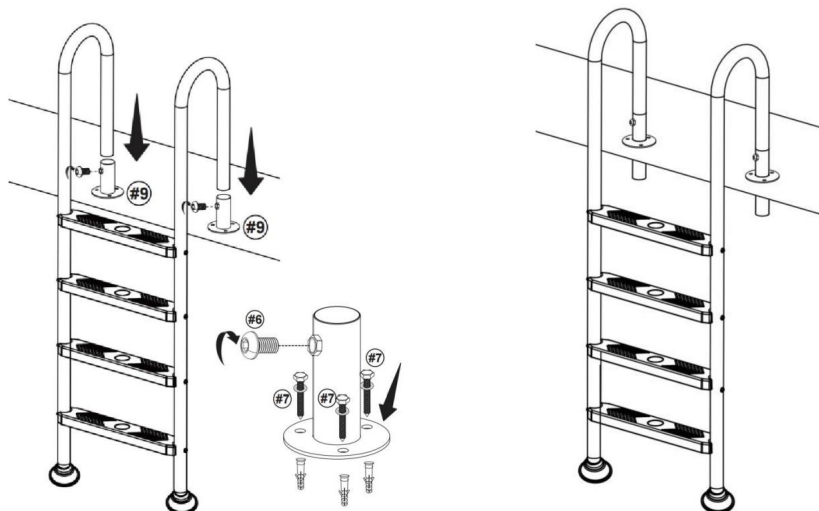
Utilizzando la sega a tazza, praticare due fori nelle assi del ponte fino a raggiungere la posizione finale desiderata.



**Fase 4:** Posizionare la flangia del ponte C attorno a ciascun corrimano. Sul lato del ponte e inserire i corrimano attraverso i fori nel ponte finché la scala non poggia piatta e livellata sul fondo della piscina.



**Fase 5:** Fissare ciascuna flangia del ponte al ponte con le viti.



**Produttore:** Shanghai muxinmuyeyouxiangongsi

**Indirizzo:** Shuangchenglu 803nong11hao1602A-1609shi, baoshanqu, shanghai 200000 CN.

**Importato in AUS:** SIHAO PTY LTD. 1 ROKEVA STREET EASTWOOD

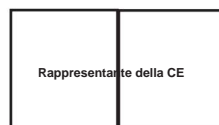
Nuovo Galles del Sud 2122 Australia

**Importato negli USA:** Sanven Technology Ltd. Suite 250, 9166 Anaheim Luogo, Rancho Cucamonga, CA 91730



CONSULENZA YH LIMITATA.

C/O YH Consulting Limited Ufficio 147,  
Centurion House, London Road,  
Staines-upon-Thames, Surrey, TW18 4AX



E-CrossStu GmbH

Mainzer Landstr.69,  
60329 Francoforte sul Meno.

**VEVOR**®

**TOUGH TOOLS, HALF PRICE**

**Supporto tecnico e certificato di garanzia  
elettronica [www.vevor.com/support](http://www.vevor.com/support)**

# VEVOR<sup>®</sup>

## TOUGH TOOLS, HALF PRICE

Soporte técnico y certificado de garantía  
electrónica [www.vevor.com/support](http://www.vevor.com/support)

Escaleras para piscinas

MODELO:U06C-4-42

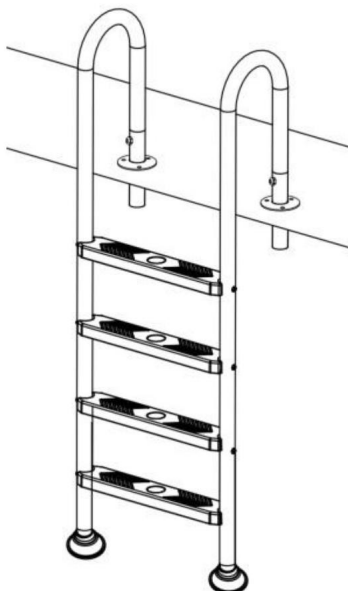
Seguimos comprometidos a brindarle herramientas a precios competitivos.

"Ahorre la mitad", "mitad de precio" o cualquier otra expresión similar que utilicemos solo representa una estimación del ahorro que podría obtener al comprar ciertas herramientas con nosotros en comparación con las principales marcas y no necesariamente significa que cubra todas las categorías de herramientas que ofrecemos. Le recordamos que, al realizar un pedido con nosotros, verifique cuidadosamente si realmente está ahorrando la mitad en comparación con las principales marcas.

**VEVOR**<sup>®</sup>  
TOUGH TOOLS, HALF PRICE

Escaleras para piscinas

MODELO: U06C-4-42



¿NECESITAS AYUDA? ¡CONTÁCTANOS!

¿Tiene preguntas sobre el producto? ¿Necesita asistencia técnica? No dude en ponerse en contacto con

nosotros: Asistencia técnica y certificado de garantía electrónica

[www.vevor.com/support](http://www.vevor.com/support)

Estas son las instrucciones originales, lea atentamente todas las instrucciones del manual antes de utilizar el producto. VEVOR se reserva una interpretación clara de nuestro manual de usuario. La apariencia del producto estará sujeta al producto que recibió.

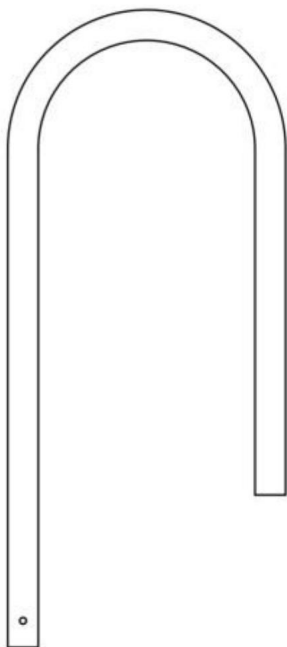
Perdónenos por no informarle nuevamente si hay actualizaciones de tecnología o software en nuestro producto.

## INSTRUCCIONES DE SEGURIDAD:

- Instale la escalera según las instrucciones del fabricante. • Coloque la ESCALERA sobre una base sólida.
- La escalera está diseñada para que la use una sola persona a la vez.
- Esta escalera está diseñada para usarse solo como escalera de piscina. • Entre y salga de la piscina de frente a la escalera. • No salte ni se tire de cabeza desde la escalera. • No nade a través, detrás ni alrededor de la escalera.

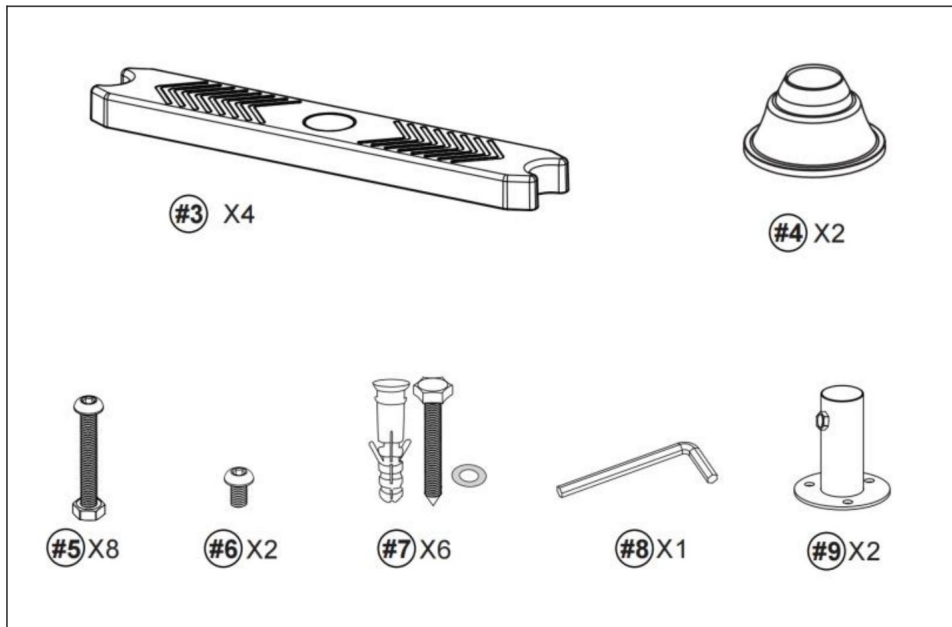
### Lista de piezas

#1 X2



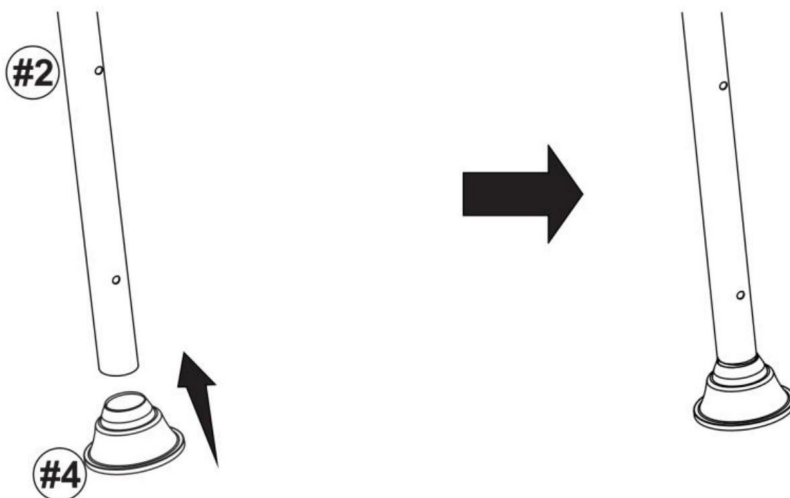
#2 X2



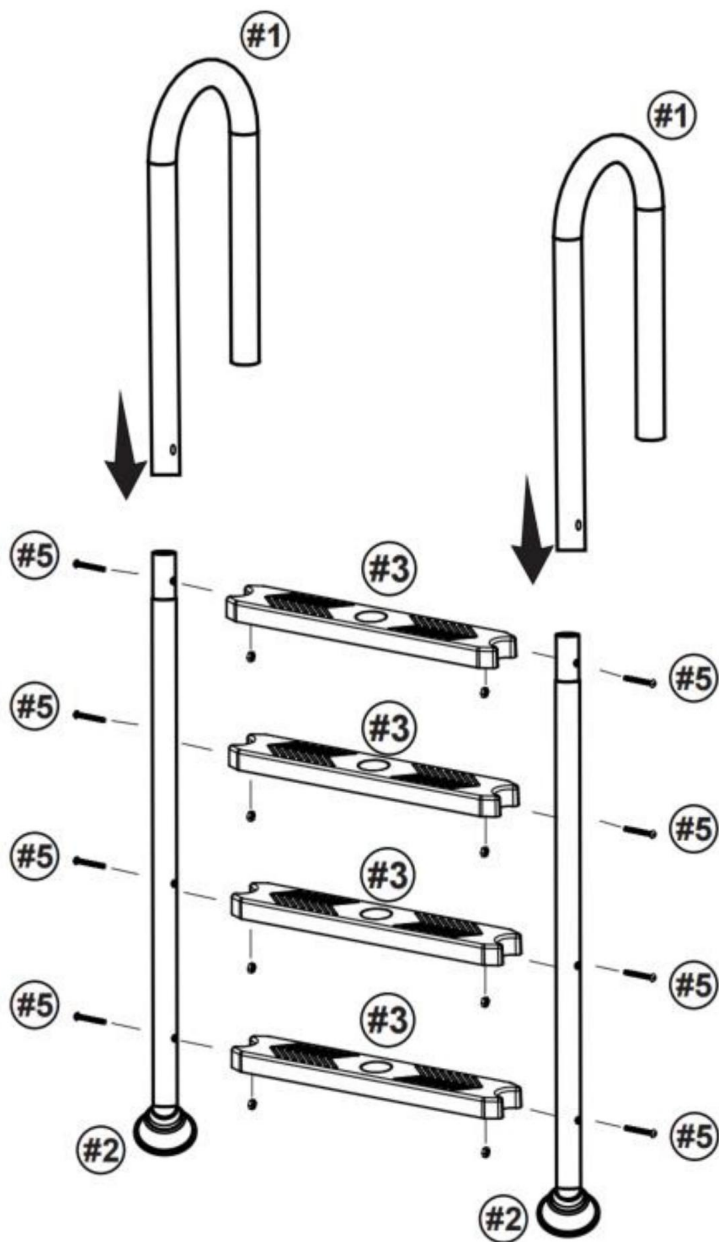


## Procedimiento de instalación

Paso 1: Instale las almohadillas para los pies.



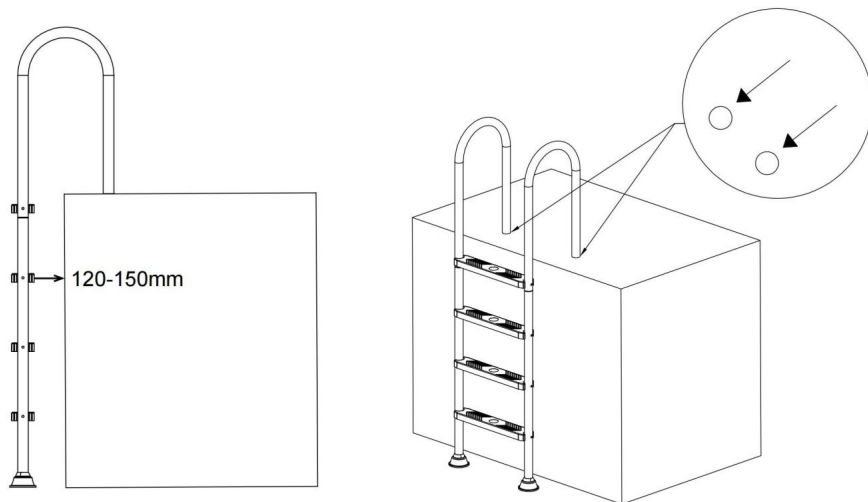
Paso 2: Ensamble la escalera como se muestra.



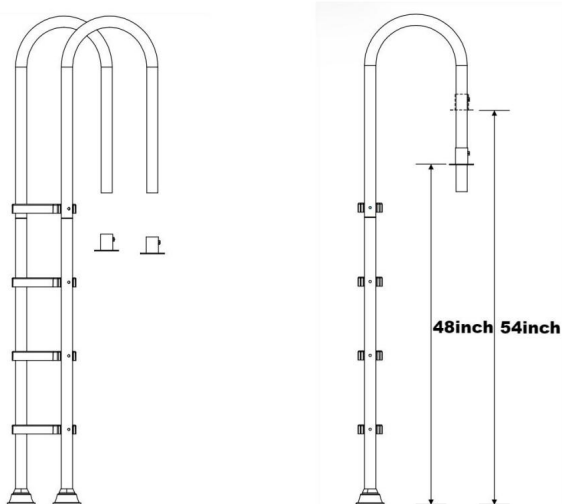
Paso 3:

Coloque la escalera a una distancia de 120-150 mm de la pared de la piscina. La parte inferior de la escalera está firmemente sujeta al fondo de la piscina.

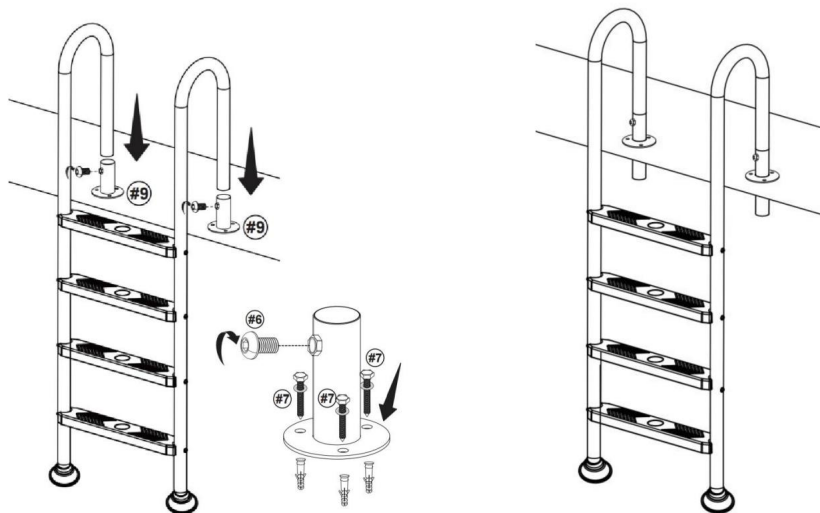
Usando la sierra de perforación, taladre dos agujeros a través de las tablas de la plataforma en la posición final deseada.



Paso 4: Coloque la brida de la plataforma C alrededor de cada pasamanos. En el lado de la plataforma, inserte los pasamanos a través de los orificios de la plataforma hasta que la escalera quede plana y nivelada sobre el fondo de la piscina.



Paso 5: Asegure cada brida de la plataforma a la plataforma con los tornillos.

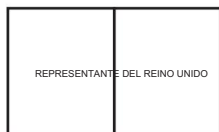


Fabricante: Shanghaimuxinmuyeyouxiangongsi

Dirección: Shuangchenglu 803nong11hao1602A-1609shi, baoshanqu, shanghai 200000 CN.

Importado a Australia: SIHAO PTY LTD. 1 ROKEVA STREETEASTWOOD Nueva Gales del Sur 2122 Australia

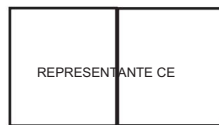
Importado a EE. UU.: Sanven Technology Ltd. Suite 250, 9166 Anaheim Lugar, Rancho Cucamonga, CA 91730



REPRESENTANTE DEL REINO UNIDO

YH CONSULTING LIMITADA.

C/O YH Consulting Limited Oficina 147, Centurion House, London Road, Staines-upon-Thames, Surrey, TW18 4AX



REPRESENTANTE CE

E-CrossStu GmbH

Mainzer Landstr.69, 60329 Fráncfort del Meno.

**VEVOR**®

**TOUGH TOOLS, HALF PRICE**

Soporte técnico y certificado de garantía  
electrónica [www.vevor.com/support](http://www.vevor.com/support)

# VEVOR<sup>®</sup>

## TOUGH TOOLS, HALF PRICE

Wsparcie techniczne i certyfikat gwarancji  
elektronicznej [www.vevor.com/support](http://www.vevor.com/support)

### Drabinki basenowe

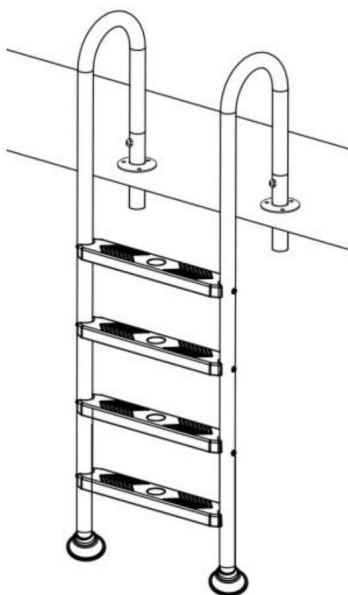
MODEL:U06C-4-42

Nadal staramy się oferować Państwu narzędzia w konkurencyjnych cenach. „Oszczędź połowę”, „Połowa ceny” lub inne podobne wyrażenia używane przez nas stanowią jedynie szacunkowe oszczędności, jakie możesz uzyskać, kupując u nas określone narzędzia w porównaniu z głównymi markami i niekoniecznie oznaczają one objęcie wszystkich kategorii narzędzi oferowanych przez nas. Uprzejmie przypominamy, aby dokładnie sprawdzić, czy składając u nas zamówienie faktycznie oszczędzasz połowę w porównaniu z głównymi markami.

**VEVOR**<sup>®</sup>  
TOUGH TOOLS, HALF PRICE

Drabinki basenowe

MODEL: U06C-4-42



POTRZEBUJESZ POMOCY? SKONTAKTUJ SIĘ Z NAMI!

Masz pytania dotyczące produktu? Potrzebujesz wsparcia technicznego? Skontaktuj się z nami:  
Wsparcie

techniczne i certyfikat E-Gwarancji [www.vevor.com/support](http://www.vevor.com/support)

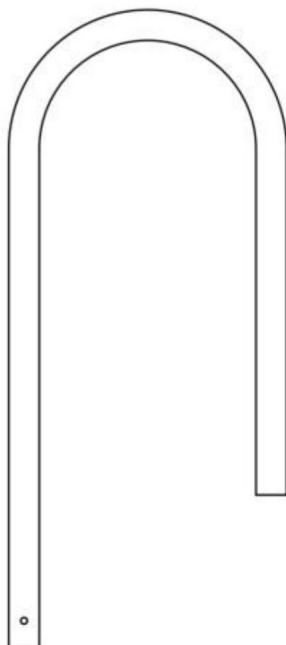
To jest oryginalna instrukcja, przed użyciem należy uważnie przeczytać wszystkie instrukcje. VEVOR zastrzega sobie jasną interpretację naszej instrukcji obsługi. Wygląd produktu będzie zależał od produktu, który otrzymałeś. Prosimy o wybaczenie, że nie poinformujemy Cię ponownie, jeśli w naszym produkcie pojawią się jakiegokolwiek aktualizacje technologiczne lub oprogramowania.

## INSTRUKCJE BEZPIECZEŃSTWA:

- Zamontuj drabinę zgodnie z instrukcją producenta. • Ułóż DRABINĘ na solidnej podstawie.
- Drabinka jest przeznaczona do użytku przez jedną osobę na raz. • Ta drabinka jest przeznaczona do użytku wyłącznie jako drabinka basenowa. • Stań twarzą do drabinki podczas wchodzenia i wychodzenia z basenu. • Nie skacz, nie skacz z drabinki. • Nie pływaj przez, za lub wokół drabinki.

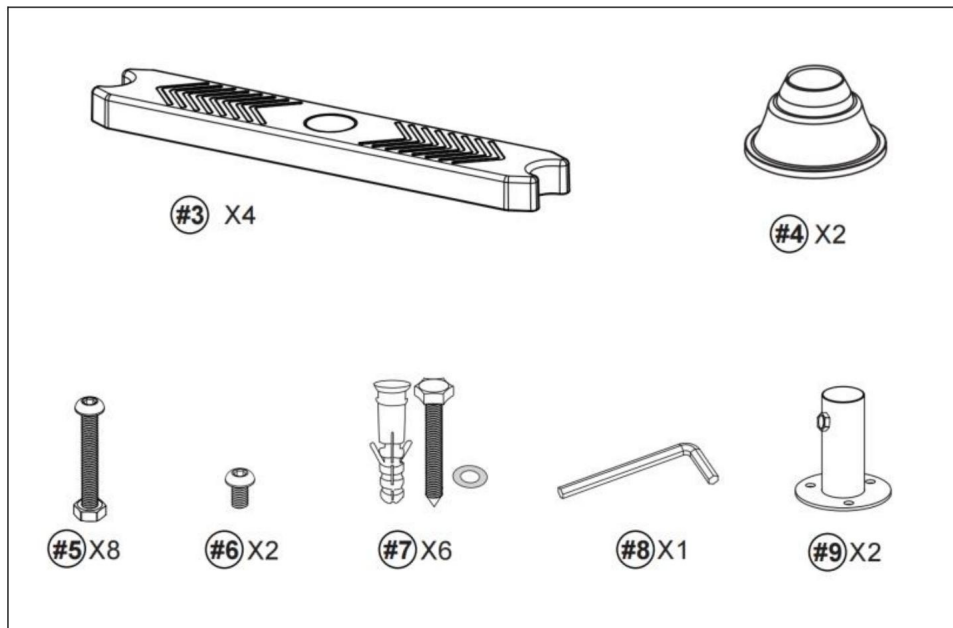
### Lista części

#1 X2



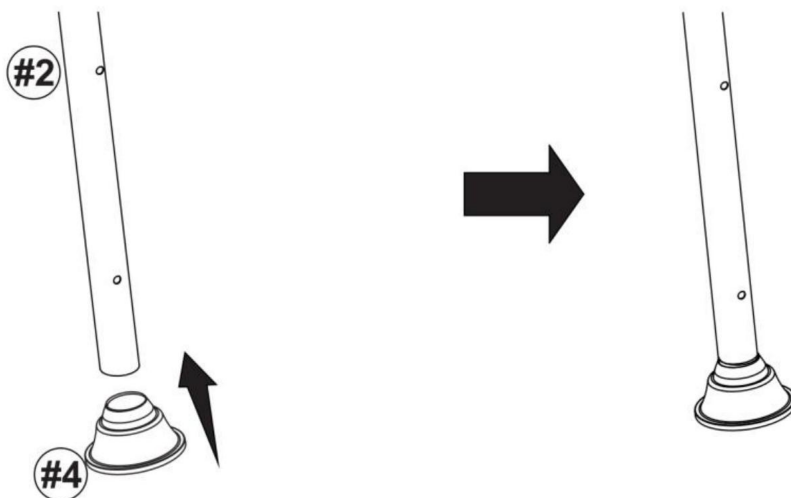
#2 X2



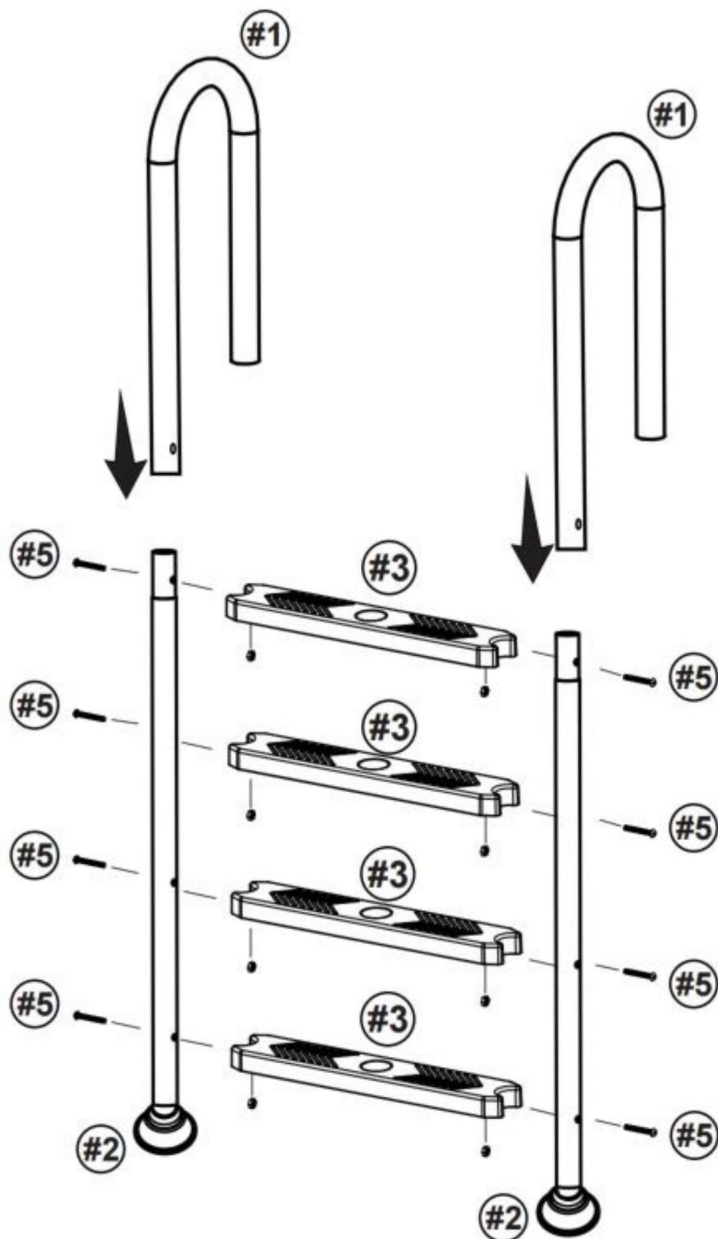


## Procedura instalacji

Krok 1: Zamontuj podkładki pod stopy.



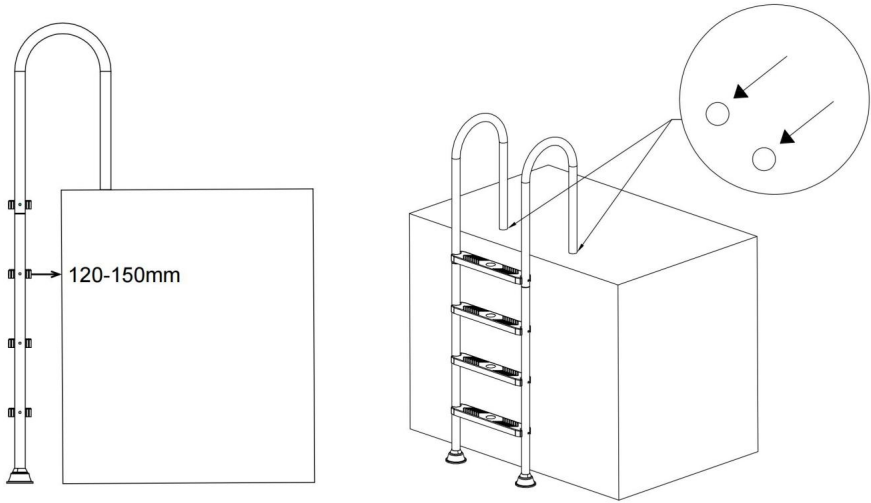
Krok 2: Złóż drabinę tak, jak pokazano.



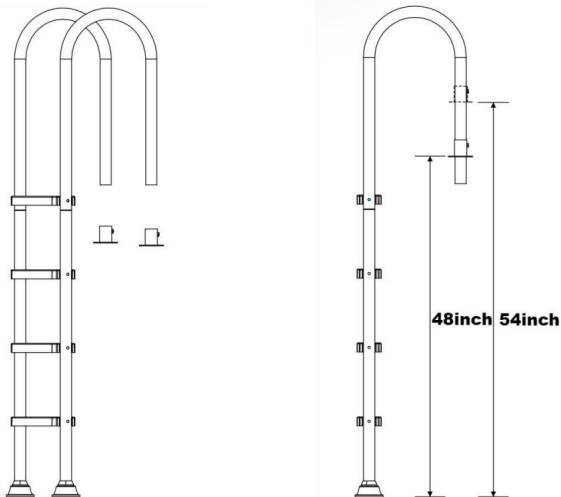
### Krok 3:

Umieść drabinę w odległości 120-150 mm od ściany basenu. Dół drabiny jest ściśle przymocowany do dna basenu.

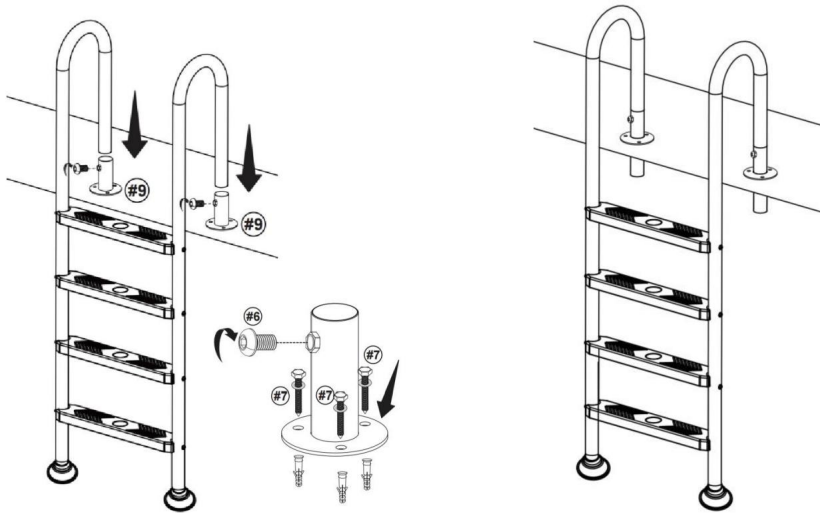
Za pomocą otwornicy wywierć dwa otwory w deskach tarasowych w pożądanym miejscu.



Krok 4: Umieść kołnierz pokładu C wokół każdej poręczy. Po stronie pokładu i włóż poręczę przez otwory w pokładzie, aż drabina będzie spoczywać płasko i poziomo na dnie basenu.



Krok 5: Przymocuj każdy kołnierz pokładu do pokładu za pomocą śrub.



Producent: Shanghaimuxinmuyeyouxiangongsi

Adres: Shuangchenglu 803nong11hao1602A-1609shi, baoshanqu, szanghaj  
200000 CN.

Importowane do AUS: SIHAO PTY LTD. 1 ROKEVA STRETEASTWOOD  
NSW 2122 Australia

Importowane do USA: Sanven Technology Ltd. Suite 250, 9166 Anaheim  
Miejsce, Rancho Cucamonga, CA 91730



YH CONSULTING LIMITED.

C/O YH Consulting Limited Biuro 147,  
Centurion House, London Road,  
Staines-upon-Thames, Surrey, TW18 4AX



E-CrossStu GmbH

Mainzer Landstr.69,  
60329 Frankfurt nad Menem.

**VEVOR<sup>®</sup>**

**TOUGH TOOLS, HALF PRICE**

Wsparcie techniczne i certyfikat gwarancji  
elektronicznej [www.vevor.com/support](http://www.vevor.com/support)

# VEVOR<sup>®</sup>

## TOUGH TOOLS, HALF PRICE

Technische ondersteuning en e-garantiecertificaat  
[www.vevor.com/support](http://www.vevor.com/support)

### Zwembadladders

MODEL: U06C-4-42

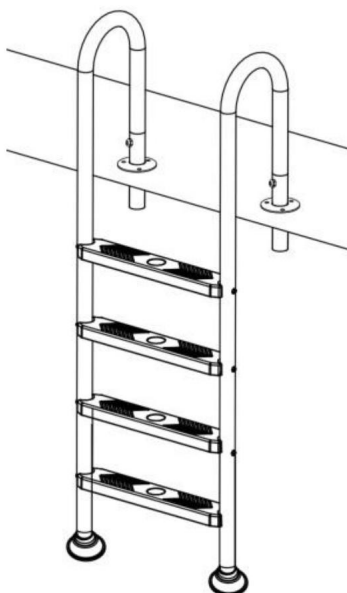
Wij streven er voortdurend naar om u gereedschappen tegen concurrerende prijzen te leveren. "Save Half", "Half Price" of andere soortgelijke uitdrukkingen die wij gebruiken, geven alleen een schatting van de besparingen die u kunt behalen door bepaalde gereedschappen bij ons te kopen in vergelijking met de grote topmerken en betekent niet noodzakelijkerwijs dat alle categorieën gereedschappen die wij aanbieden, worden gedekt. Wij herinneren u eraan om zorgvuldig te controleren of u daadwerkelijk de helft bespaart in vergelijking met de grote topmerken wanneer u een bestelling bij ons plaatst.

# VEVOR<sup>®</sup>

TOUGH TOOLS, HALF PRICE

## Zwembadladders

MODEL: U06C-4-42



**HULP NODIG? NEEM CONTACT MET ONS OP!**

Heeft u vragen over het product? Heeft u technische ondersteuning nodig? Neem dan gerust contact met

ons op: **Technische ondersteuning en E-garantiecertificaat**  
**[www.vevor.com/support](http://www.vevor.com/support)**

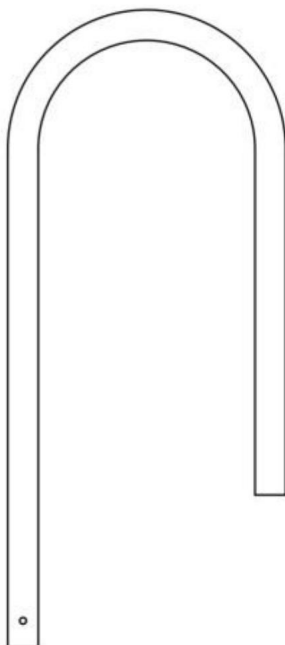
Dit is de originele instructie, lees alle handleidingen zorgvuldig door voordat u het product gebruikt. VEVOR behoudt zich een duidelijke interpretatie van onze gebruikershandleiding voor. Het uiterlijk van het product is afhankelijk van het product dat u hebt ontvangen. Vergeef ons dat we u niet opnieuw zullen informeren als er technologie- of software-updates voor ons product zijn.

## VEILIGHEIDSINSTRUCTIES:

- Installeer de ladder volgens de instructies van de fabrikant. • Plaats de LADDER op een stevige ondergrond.
- De ladder is ontworpen voor gebruik door één persoon tegelijk. • Deze ladder is alleen bedoeld voor gebruik als zwembadladder. • Kijk met uw gezicht naar de ladder bij het in- en uitstappen van het zwembad. • Niet springen, niet duiken van de ladder. • Zwem niet door, achter of om de ladder heen.

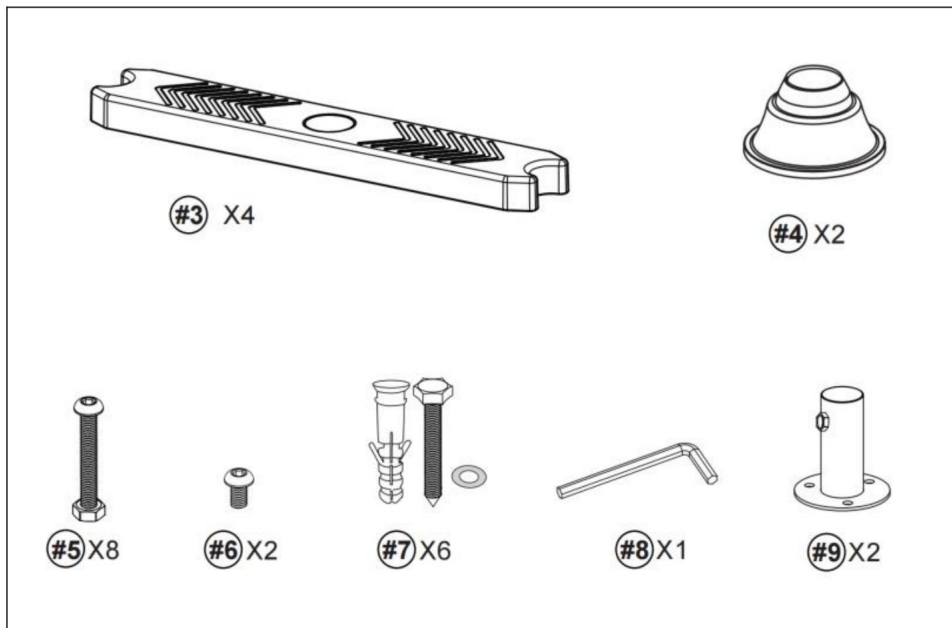
### Onderdelenlijst

#1 X2



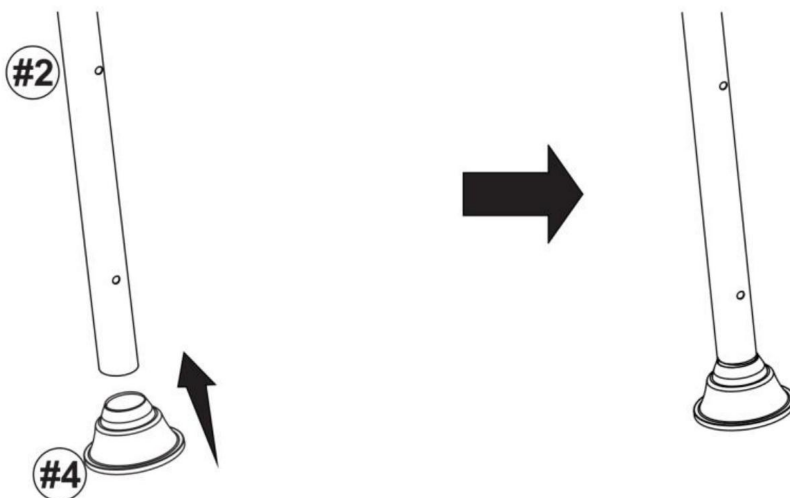
#2 X2



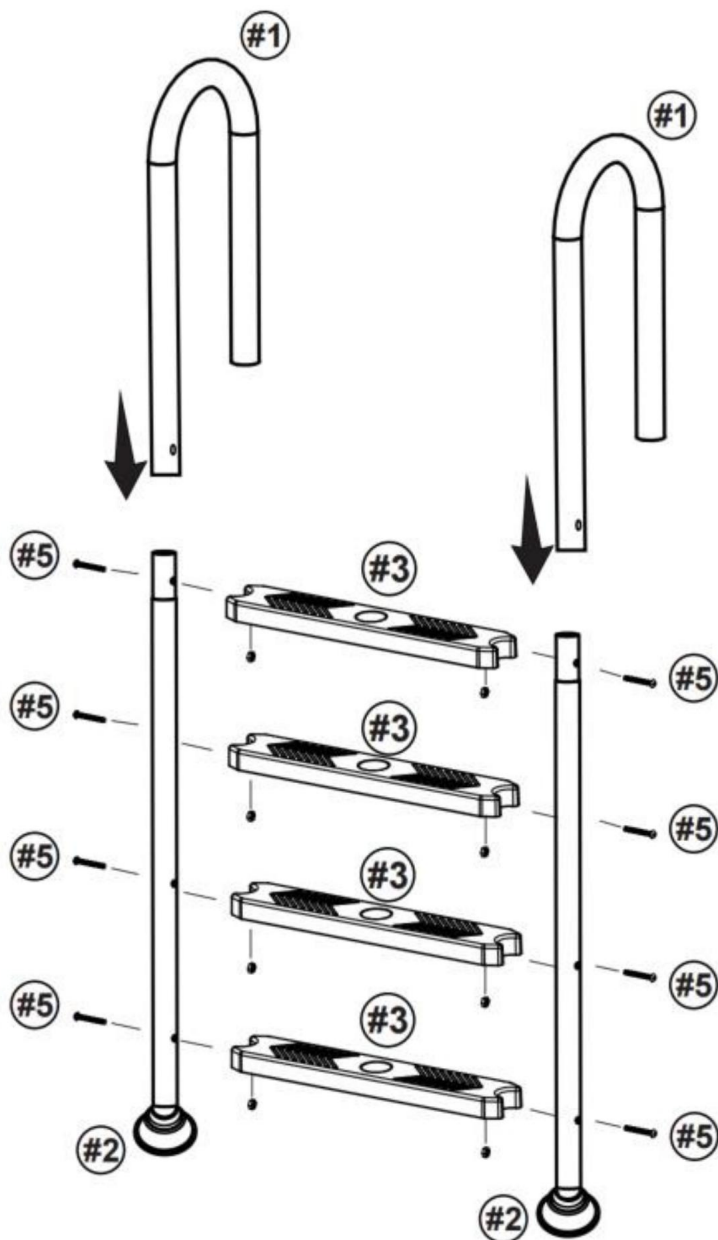


## Installatieprocedure

**Stap 1:** Plaats de voetskussentjes.



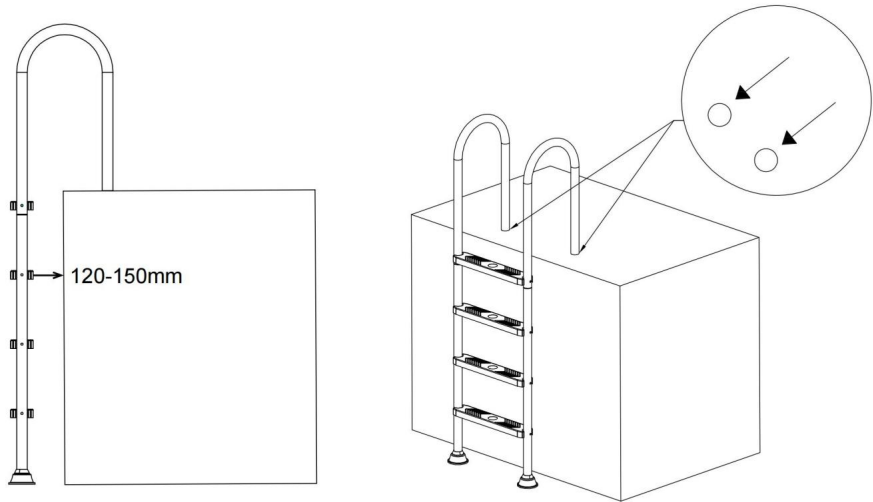
**Stap 2:** Monteer de ladder zoals afgebeeld.



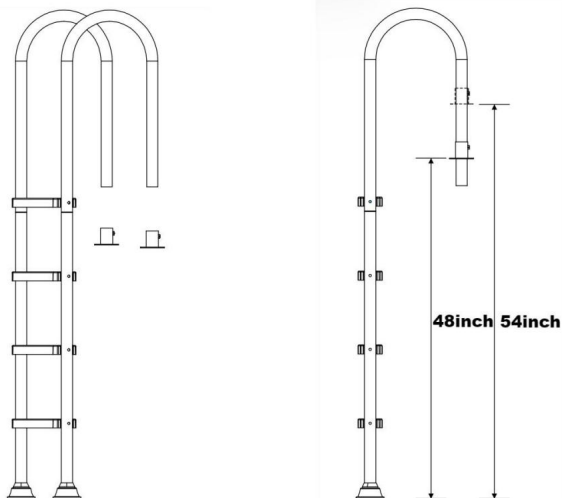
**Step 3:**

Plaats de ladder op een positie van 120-150mm van de zwembadwand. De onderkant van de ladder is stevig bevestigd aan de bodem van het zwembad.

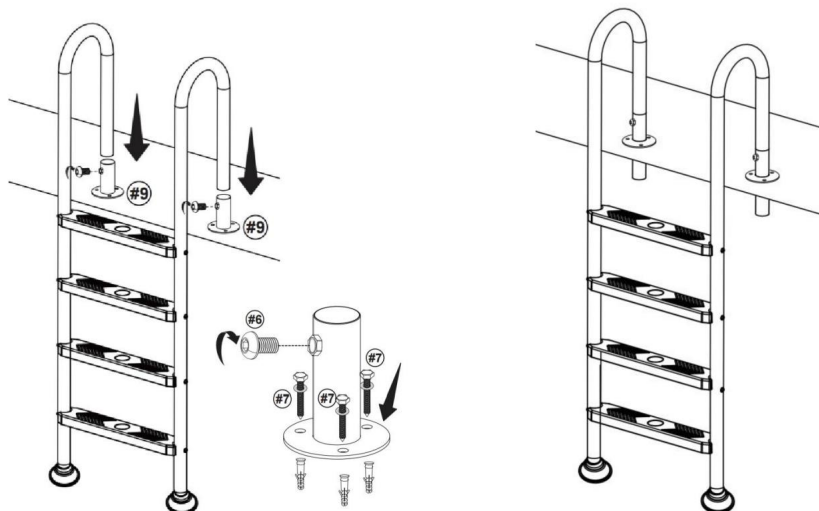
Boor met de gatenzaag twee gaten door de planken van het terras om de gewenste uiteindelijke positie te bepalen.



**Step 4:** Plaats de deklens C rond elke leuning. Aan de kant van het dek en steek de leuning door de gaten in het dek totdat de ladder plat en waterpas op de bodem van het zwembad rust.



**Stap 5:** Bevestig elke deklens met de schroeven aan het dek.



**Fabrikant:** Shanghaimuxinmuyeyouxiangongsi

**Adres:** Shuangchenglu 803nong11hao1602A-1609shi, baoshanqu, shanghai 200000 CN.

**Geïmporteerd naar AUS:** SIHAO PTY LTD. 1 ROKEVA STREETEASTWOOD NSW 2122 Australië

**Geïmporteerd naar de VS:** Sanven Technology Ltd. Suite 250, 9166 Anaheim Plaats, Rancho Cucamonga, CA 91730



YH CONSULTING LIMITED.

C/O YH Consulting Limited Kantoor 147,  
Centurion House, London Road,  
Staines-upon-Thames, Surrey, TW18 4AX



E-CrossStu GmbH

Mainzer Landstr.69,  
60329 Frankfurt am Main.

**VEVOR**<sup>®</sup>

**TOUGH TOOLS, HALF PRICE**

Technische ondersteuning en e-  
garantiecertificaat [www.vevor.com/support](http://www.vevor.com/support)

# VEVOR®

## TOUGH TOOLS, HALF PRICE

Teknisk support och e-garanticertifikat

[www.vevor.com/support](http://www.vevor.com/support)

### Poolstegar

**MODELL:U06C-4-42**

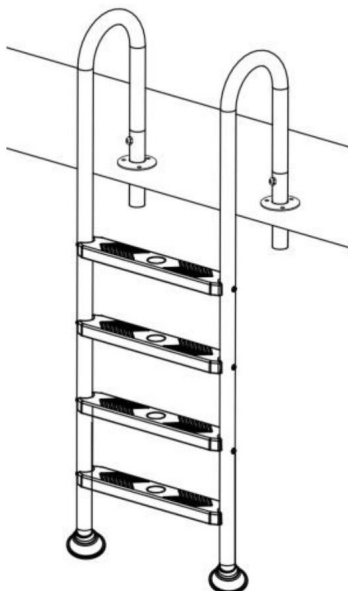
Vi fortsätter att vara engagerade i att ge dig verktyg till konkurrenskraftiga priser. "Spara hälften", "halva priset" eller andra liknande uttryck som används av oss representerar bara en uppskattning av besparingar du kan dra nytta av att köpa vissa verktyg hos oss jämfört med de stora toppmärkena och betyder inte nödvändigtvis att täcka alla kategorier av verktyg som erbjuds av oss. Du påminns om att noggrant kontrollera när du gör en beställning hos oss om du verkligen sparar hälften i jämförelse med de främsta varumärkena.

# VEVOR®

TOUGH TOOLS, HALF PRICE

Poolstegar

MODELL: U06C-4-42



## BEHÖVER HJÄLP? KONTAKTA OSS!

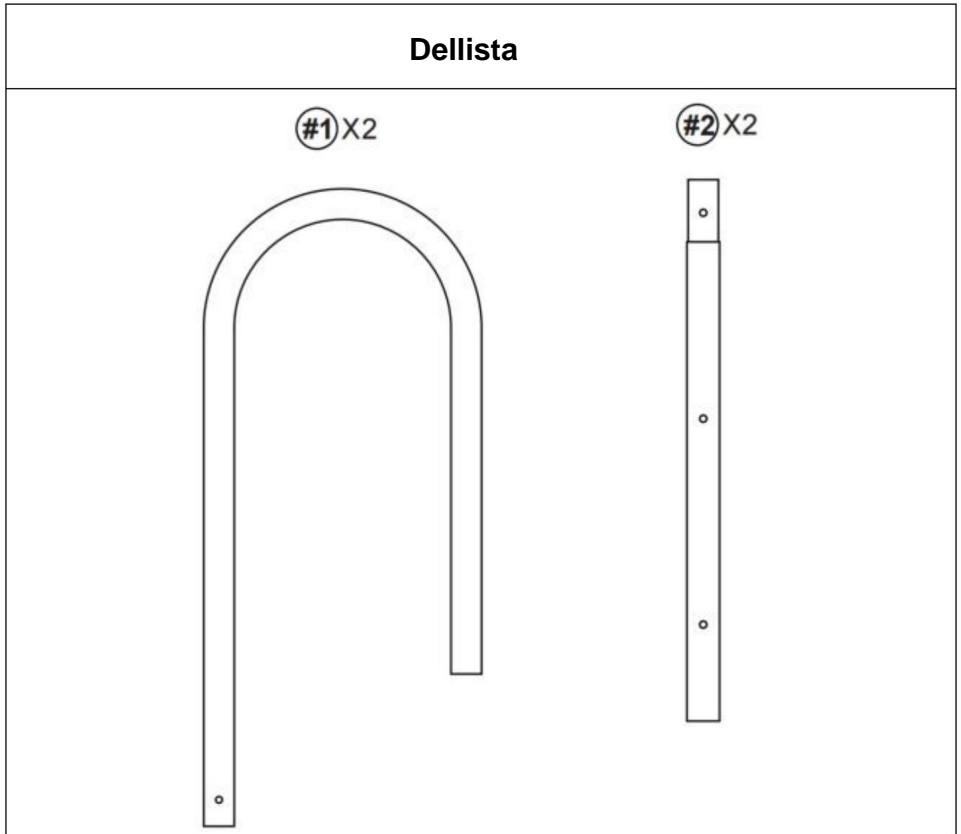
Har du produktfrågor? Behöver du teknisk support? Kontakta oss gärna: **Teknisk support och e-**

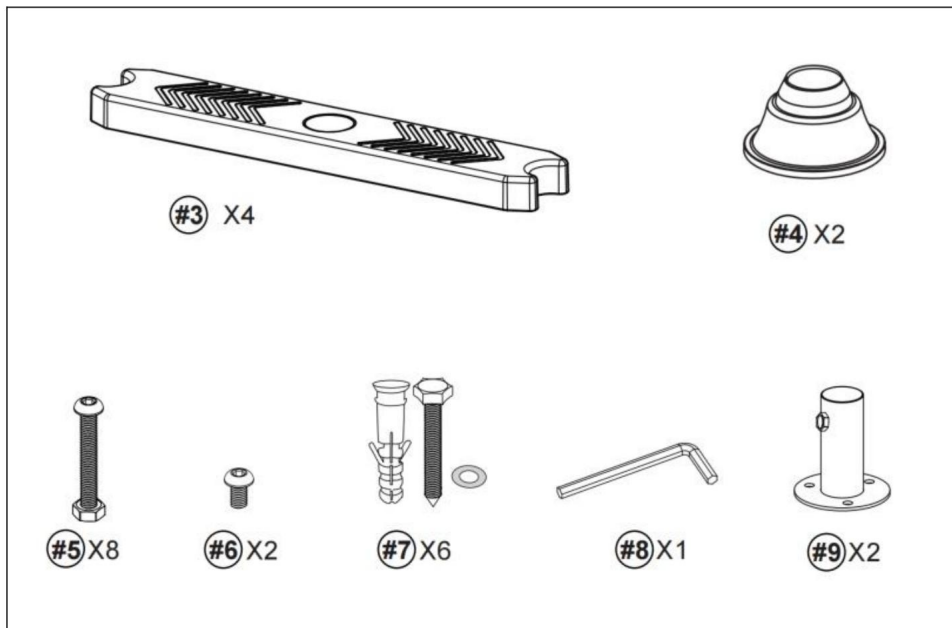
**garanticertifikat [www.vevor.com/support](http://www.vevor.com/support)**

Detta är den ursprungliga instruktionen, läs alla instruktioner noggrant innan du använder den. VEVOR reserverar sig för en tydlig tolkning av vår användarmanual. Utseendet på produkten är beroende av den produkt du fått. Ursäkta oss att vi inte kommer att informera dig igen om det finns någon teknik eller mjukvaruuppdateringar på vår produkt.

## SÄKERHETSINSTRUKTIONER:

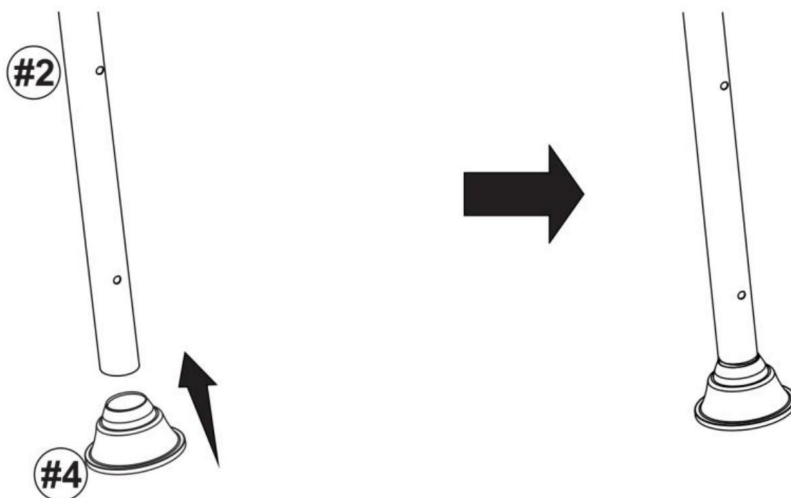
- Installera stege enligt tillverkarens instruktioner. • Placera STEGE på solid bas.
- Stege är designad för att användas av en person åt gången. • Denna stege är endast avsedd att användas som en poolstege. • Ansiktsstege när du går in i och ut ur poolen. • Ingen hoppning, ingen dykning från stege. • Simma inte genom, bakom eller runt stegen.



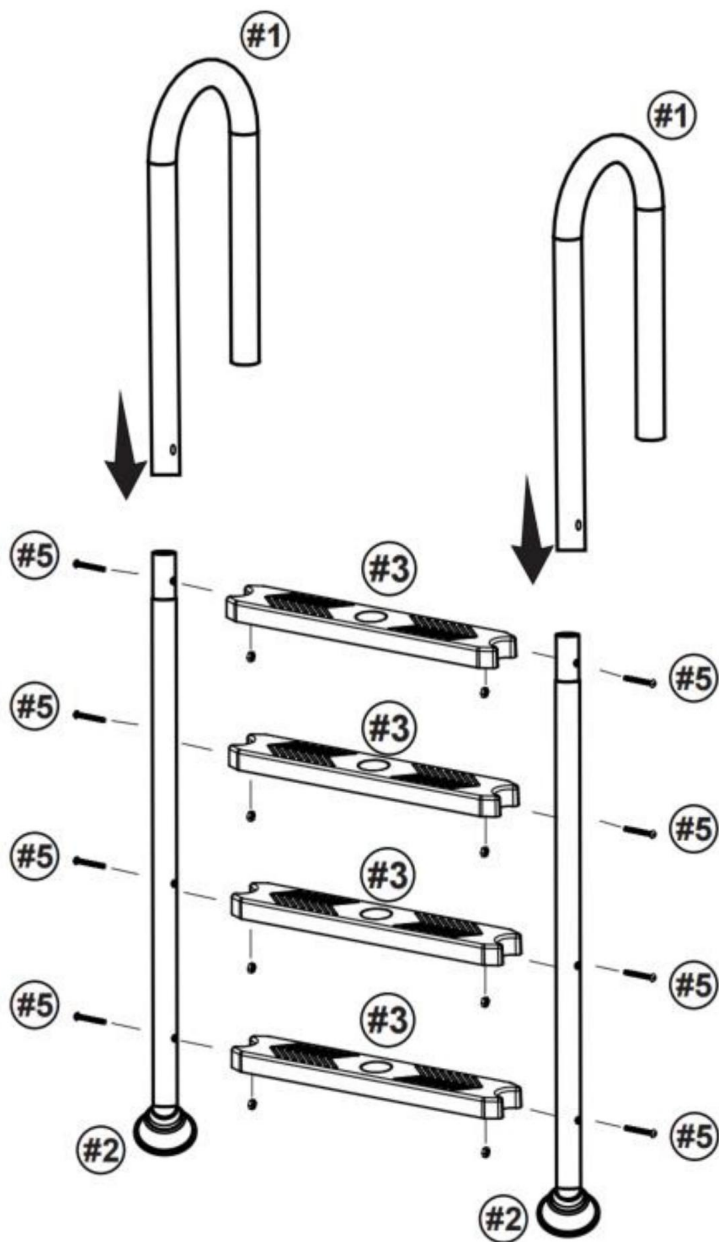


## Installationsprocedur

Steg 1: Installera fotkuddar.



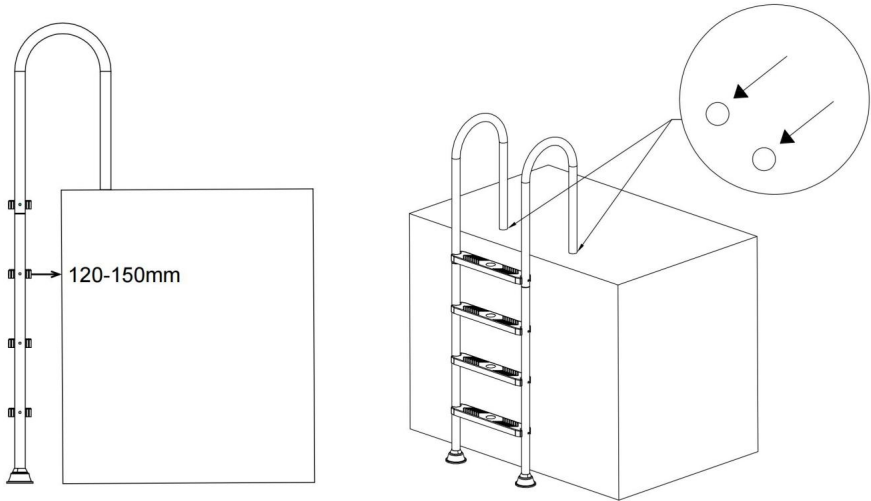
**Steg 2:**Sätt ihop stegen enligt bilden.



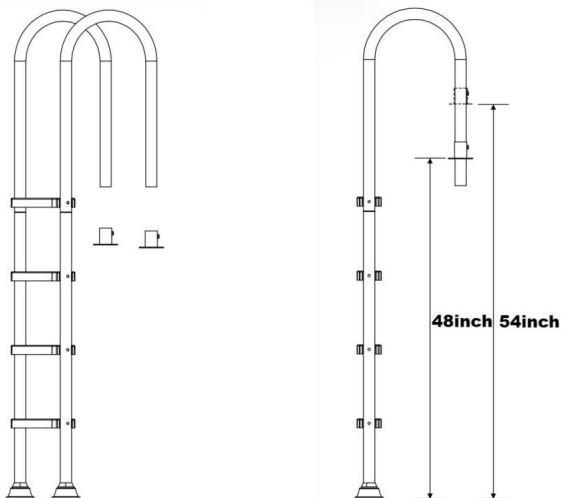
## Steg

**3:** Placera stegen i en position av 120-150 mm från poolväggen. Stegens botten är tätt fäst vid botten av poolen.

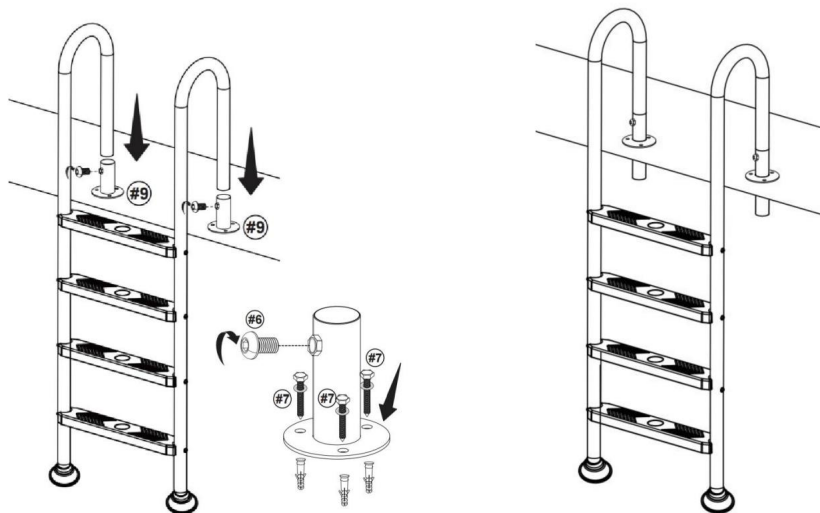
Använd hålsågen och borra två hål genom däckbrädorna i önskad slutposition.



**Steg 4:** Placera däckflänsen C runt varje ledstång. På däckssidan och för in ledstänger genom hålen i däckets tills stegen vilar plant och jämnt på botten av poolen.



**Steg 5:** Fäst varje däckfläns vid däckets med skruvarna.



**Tillverkare:** Shanghai muxinmuyeyouxiangongsi

**Adress:** Shuangchenglu 803nong11hao1602A-1609shi, baoshanqu, shanghai 200000 CN.

**Importerad till AUS:** SIHAO PTY LTD. 1 ROKEVA STREET EASTWOOD NSW 2122 Australien

**Importerad till USA:** Sanven Technology Ltd. Suite 250, 9166 Anaheim Place, Rancho Cucamonga, CA 91730



YH CONSULTING LIMITED.

C/O YH Consulting Limited Office 147,  
Centurion House, London Road,  
Staines-upon-Thames, Surrey, TW18 4AX



E-CrossStu GmbH

Mainzer Landstr.69,  
60329 Frankfurt am Main.

**VEVOR**®

**TOUGH TOOLS, HALF PRICE**

**Teknisk support och e-garanticertifikat**

**[www.vevor.com/support](http://www.vevor.com/support)**