

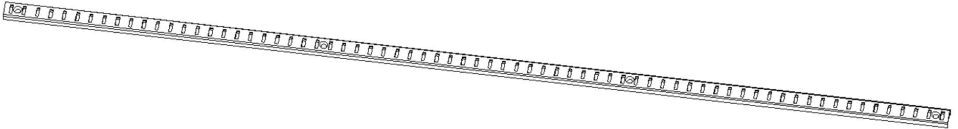
# VEVOR

**Affordable. Reliable. Home Improvement.**

## **SHELF TRACK**

**MODEL:GD01 & GD03**

Technical Support and E-Warranty Certificate  
[www.vevor.com/support](http://www.vevor.com/support)



1	Model	GD01		GD03
2	Packing Quantity	6 PCS	8 PCS	20 PCS
3	Colour	Bright Silver		
4	Length of guide	923mm		1846mm
5	Number of screws	24 PCS	32 PCS	140 PCS

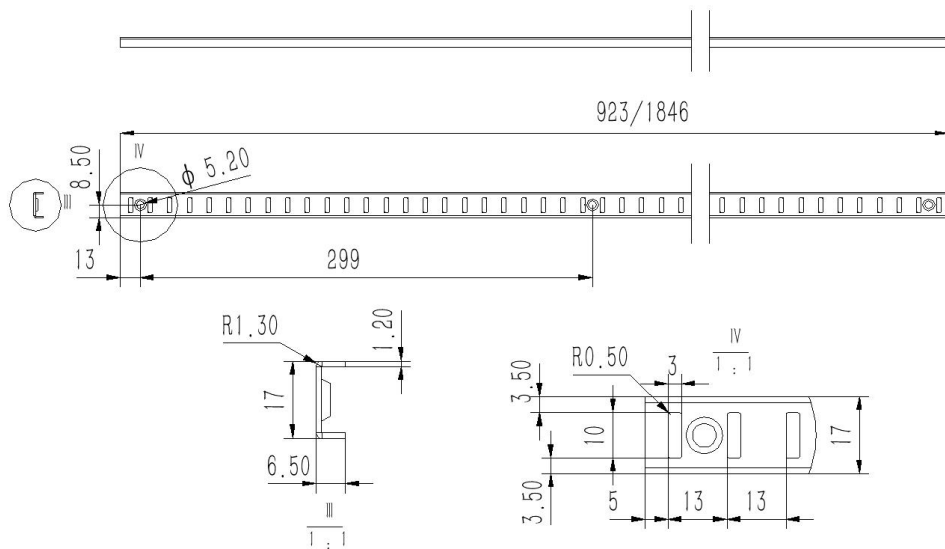
This is the original instruction; please read all manual instructions carefully before operating. VEVOR reserves a clear interpretation of our user manual. The appearance of the product shall be subject to the product you received. Please forgive us for not informing you again if there are any technology or software updates on our product.

Thank you very much for choosing this product. Shelf track is an installation accessory. Please select the appropriate shelf support to work with it before installation.

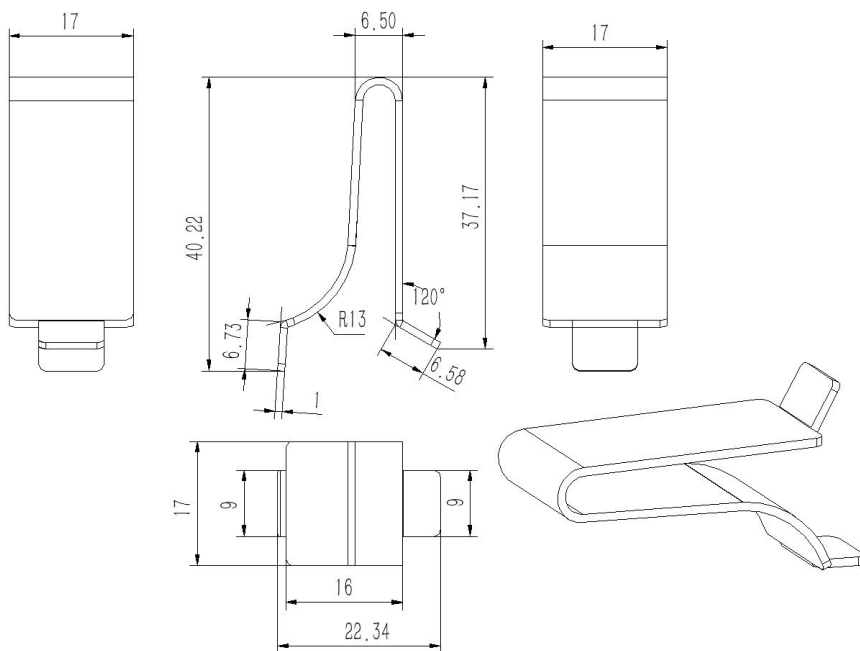
Please read all of the instructions before using it. The information will help you achieve the best possible results.

# Product Structure

## Dimension Figure



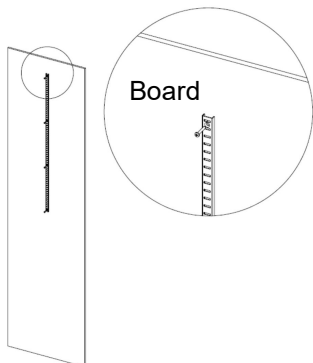
## Fit Shelf Clips



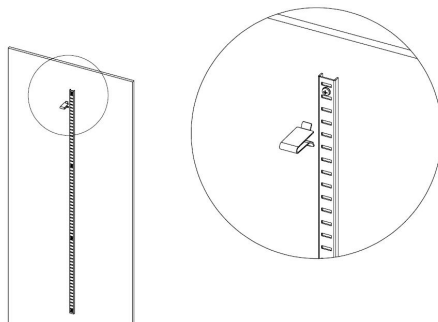
## Installation introduction

(Note: This product only includes shelf track; other accessories are to be provided by the customer.)

1. Install the shelf track on the wardrobe board with self-tapping screws.

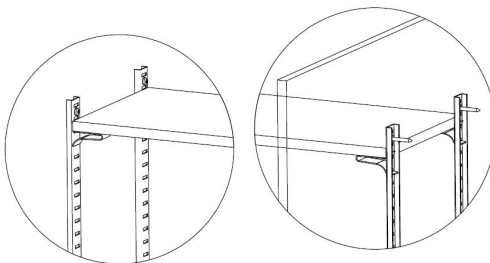
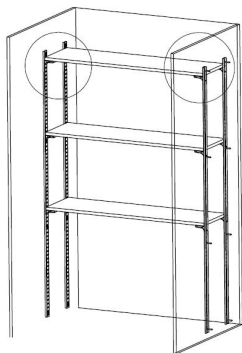


2. Install the shelf clips onto the shelf track as shown.



3. Repeat steps 1 and 2 to install the remaining shelf track and shelf clips respectively.  
(Note: All 4 shelf tracks must be of the same height)

4. Finally, place the board on the shelf clips.



**Manufacturer:** Shanghaimuxinmuyeyouxiangongsi

**Address:** Shuangchenglu 803nong11hao1602A-1609shi, baoshanqu, shanghai 200000 CN.

**EC REP:** E-CrossStu GmbH. Mainzer Landstr.69, 60329 Frankfurt am Main.

**UK REP:** YH CONSULTING LIMITED. C/O YH Consulting Limited Office 147, Centurion House, London Road, Staines-upon-Thames, Surrey, TW18 4AX

**Imported to AUS:** SIHAO PTY LTD. 1 ROKEVA STREETEASTWOOD NSW 2122 Australia

**Imported to USA:** Sanven Technology Ltd. Suite 250, 9166 Anaheim Place, Rancho Cucamonga, CA 91730

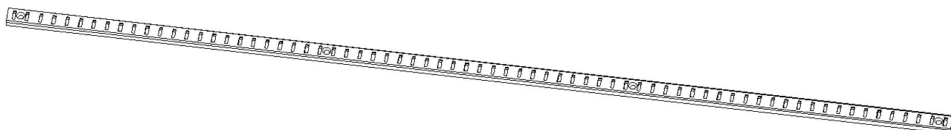
# VEVOR

**Affordable. Reliable. Home Improvement.**

## **RAIL D'ÉTAGÈRE**

**MODÈLE : GD01 ET GD03**

Assistance technique et certificat de garantie électronique  
[www.vevor.com/support](http://www.vevor.com/support)



1	Modèle	GD01		GD03
2	Quantité d'emballage	6 pièces	8 pièces	20 pièces
3	Couleur	Argent brillant		
4	Longueur du guide	923 mm		1846 mm
5	Nombre de vis	24 pièces	32 pièces	140 pièces

Il s'agit de l'instruction d'origine ; veuillez lire attentivement toutes les instructions du manuel avant de l'utiliser. VEVOR se réserve une interprétation claire de notre manuel d'utilisation. L'apparence du produit sera soumise au produit que vous avez reçu. Veuillez nous excuser de ne pas vous en informer. vous recontacter si des mises à jour technologiques ou logicielles sont disponibles sur notre produit.

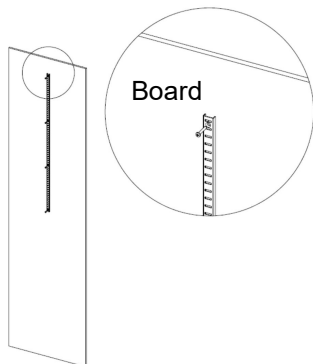
Nous vous remercions d'avoir choisi ce produit. Le rail d'étagère est un accessoire d'installation. Veuillez sélectionner le support d'étagère approprié pour l'utiliser avant l'installation. Veuillez lire toutes les instructions avant de l'utiliser. Ces informations vous aideront à obtenir les meilleurs résultats possibles.



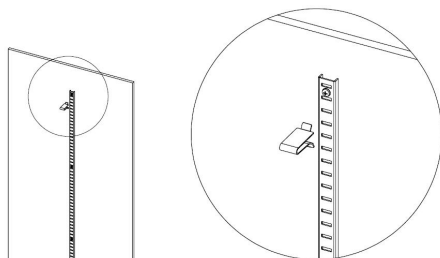
## Présentation de l'installation

(Remarque : ce produit comprend uniquement les supports d'étagère ; les autres accessoires doivent être fournis par le client.)

1. Installez le rail de l'étagère sur le panneau de l'armoire à l'aide de vis autotaraudeuses.



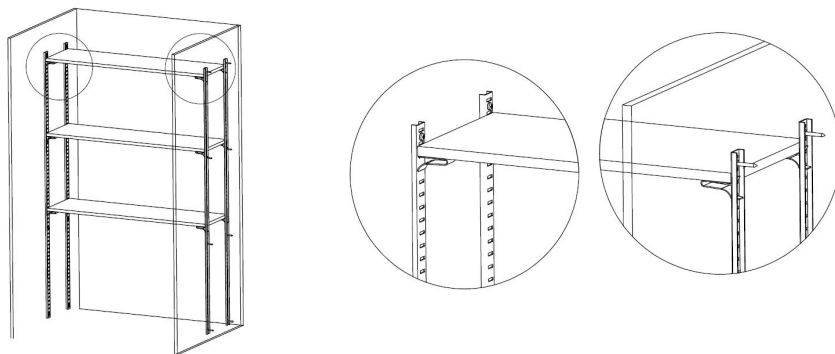
2. Installez les clips d'étagère sur le rail d'étagère comme indiqué.



5. Répétez les étapes 1 et 2 pour installer respectivement le rail d'étagère restant et les clips d'étagère.

(Remarque : les 4 rails d'étagère doivent être de la même hauteur)

6. Enfin, placez la planche sur les clips de l'étagère.



**Fabricant :** Shanghai muxinmuyeyouxiangongsi

**Adresse :** Shuangchenglu 803nong11hao1602A-1609shi, baoshanqu, Shanghai 200000 CN.

**REPRÉSENTANT DE LA CE :** E-CrossStu GmbH . Mainzer Landstr.69, 60329

Francfort-sur-le-Main.

**REPRÉSENTANT DU ROYAUME-UNI :** YH CONSULTING LIMITED. C/O YH Consulting Limited

Bureau 147, Centurion House, London Road, Staines-upon-Thames, Surrey, TW18 4AX

**Importé en Australie** : SIHAO PTY LTD. 1 ROKEVA STREETEASTWOOD NSW 2122 Australie

**Importé aux États-Unis** : Sanven Technology Ltd. Suite 250, 9166 Anaheim Place, Rancho Cucamonga, CA 9173 0

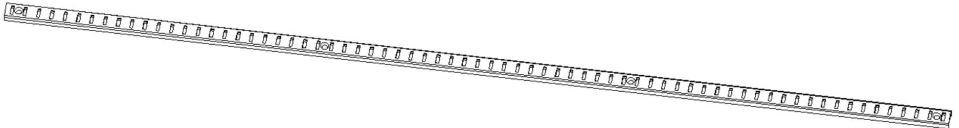
# VEVOR

**Affordable. Reliable. Home Improvement.**

## **REGALSCHIENE**

**MODELL: GD01 UND GD03**

Technischer Support und E-Garantie-Zertifikat  
[www.vevor.com/support](http://www.vevor.com/support)



1	Modell	GD01		GD03
2	Verpackungsmenge	6 Stück	8 Stück	20 STK
3	Farbe	Helles Silber		
4	Länge der Führung	923 mm		1846 mm
5	Anzahl Schrauben	24 STK	32 Stück	140 STK

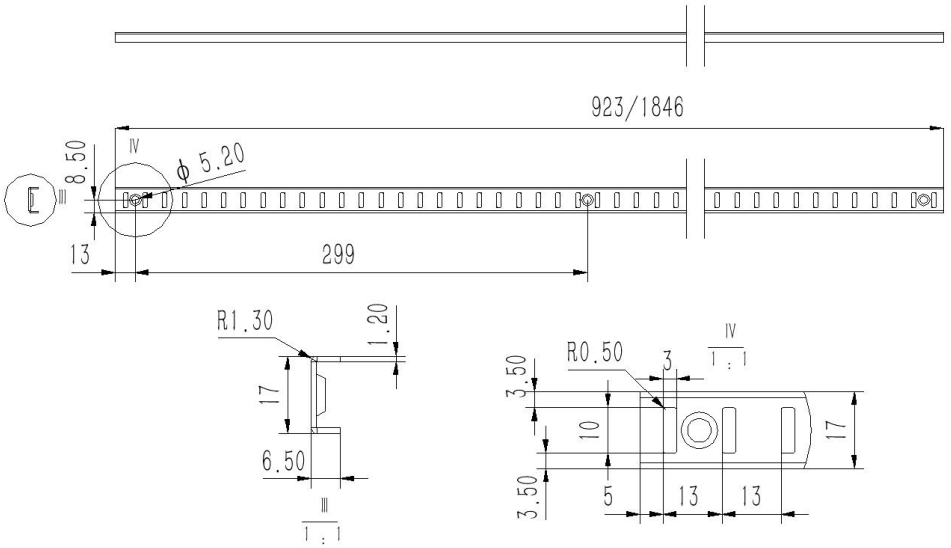
Dies ist die Originalanleitung . Bitte lesen Sie alle Anweisungen sorgfältig durch, bevor Sie sie in Betrieb nehmen. VEVOR behält sich eine klare Auslegung unserer Bedienungsanleitung vor. Das Aussehen des Produkts hängt von dem Produkt ab, das Sie erhalten haben. Bitte verzeihen Sie uns, dass wir Sie nicht informiert haben. Wir benachrichtigen Sie erneut, wenn es Technologie- oder Software-Updates für unser Produkt gibt .

Vielen Dank, dass Sie sich für dieses Produkt entschieden haben. Die Regalschiene ist ein Montagezubehör. Bitte wählen Sie vor der Montage die passende Regalstütze aus.

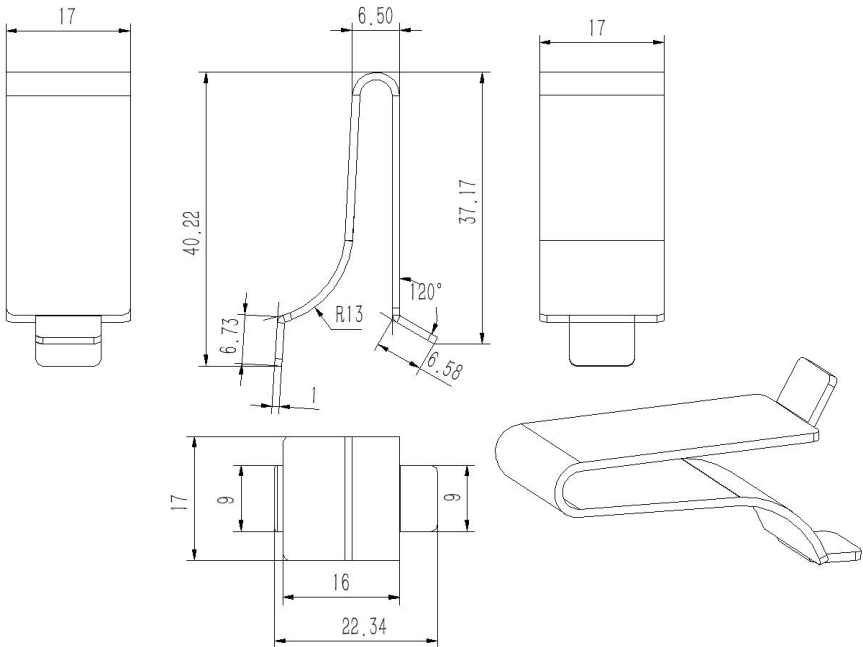
Bitte lesen Sie vor der Verwendung alle Anweisungen. Die Informationen helfen Ihnen, die bestmöglichen Ergebnisse zu erzielen.

# Produktstruktur

## Maßbild



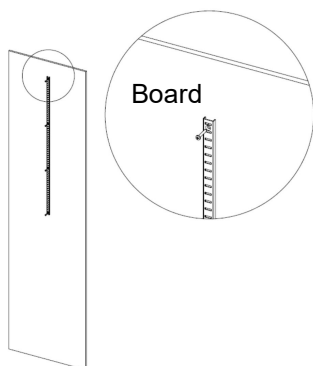
## Passende Regal - Clips



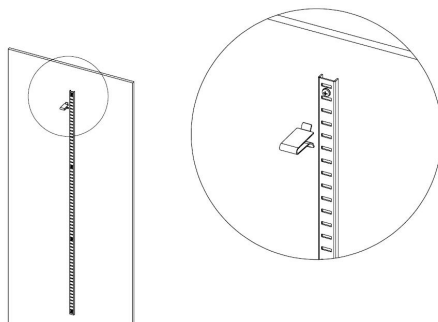
## Installationseinführung

(Hinweis: Dieses Produkt enthält nur die Regalschiene ; weiteres Zubehör muss vom Kunden bereitgestellt werden.)

1. Regalschiene mit Blechschrauben am Kleiderschrankbrett befestigen.



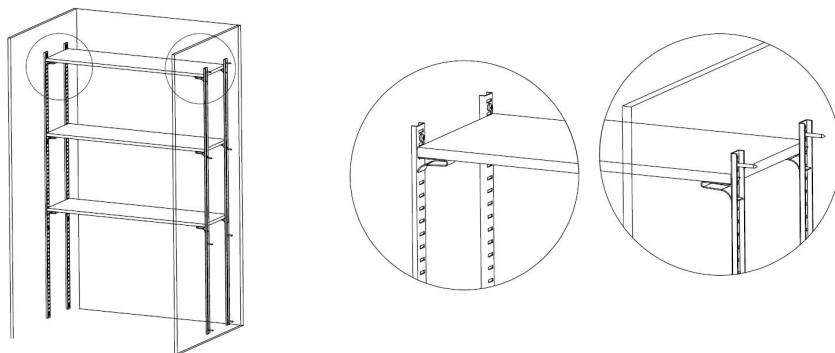
2. Montieren Sie die Regalklammer wie gezeigt an der Regalschiene .



7. Wiederholen Sie die Schritte 1 und 2, um die verbleibenden Regalschienen bzw. Regalklammern zu installieren.

(Hinweis: Alle 4 Regalschienen müssen die gleiche Höhe haben)

8. Zum Schluss legen Sie das Brett auf die Regalclips.



**Hersteller:** Shanghaimuxinmuyeyouxiangongsi

**Adresse :** Shuangchenglu 803nong11hao1602A-1609shi, Baoshanqu, Shanghai 200000 CN.

**Vertreter der EG:** E-CrossStu GmbH . Mainzer Landstr.69, 60329 Frankfurt am Main.

**UK REP:** YH CONSULTING LIMITED. C/O YH Consulting Limited Office 147, Centurion House, London Road, Staines-upon-Thames, Surrey, TW18 4AX

**Nach AUS importiert:** SIHAO PTY LTD. 1 ROKEVA STREETEASTWOOD NSW 2122  
Australien

**Importiert in die USA:** Sanven Technology Ltd. Suite 250, 9166 Anaheim Place, Rancho Cucamonga, CA 9173 0

# VEVOR

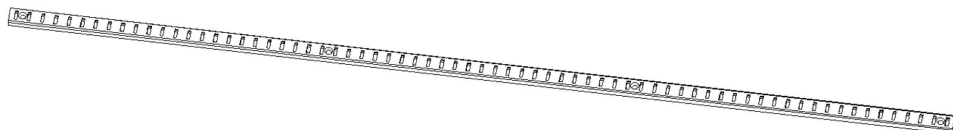
**Affordable. Reliable. Home Improvement.**

## **BINARIO DI RIPIANO**

**MODELLO: GD01 E GD03**

Supporto tecnico e certificato di garanzia elettronica

[www.vevor.com/support](http://www.vevor.com/support)



1	Modello	GD01		GD03
2	Quantità di imballaggio	6 PZ	8 PZ	20 PZ
3	Colore	Argento brillante		
4	Lunghezza della guida	923mm		1846mm
5	Numero di viti	24 PZ	32 PZ	140 PZ

Questa è l'istruzione originale ; si prega di leggere attentamente tutte le istruzioni del manuale prima di utilizzare. VEVOR si riserva una chiara interpretazione del nostro manuale utente. L'aspetto del prodotto sarà soggetto al prodotto ricevuto. Vi preghiamo di perdonarci per non aver informato nuovamente se ci sono aggiornamenti tecnologici o software sul nostro prodotto.

Grazie mille per aver scelto questo prodotto. Il binario per mensole è un accessorio di installazione. Selezionare il supporto per mensole appropriato per lavorarci prima dell'installazione.

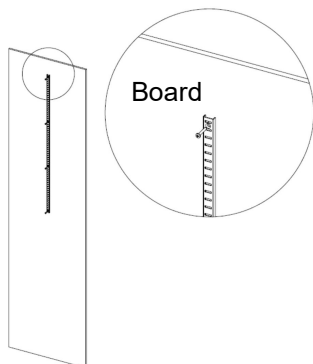
Si prega di leggere attentamente le istruzioni prima di utilizzarlo. Le informazioni ti aiuteranno a raggiungere i migliori risultati possibili.



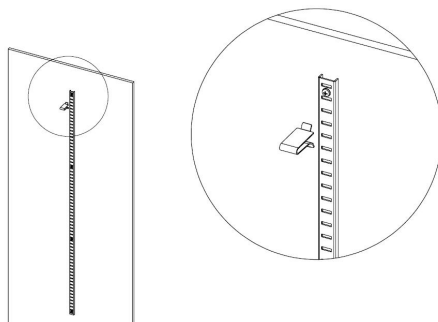
## Introduzione all'installazione

(Nota: questo prodotto include solo la guida per ripiano ; gli altri accessori devono essere forniti dal cliente.)

1. Installare il binario del ripiano sul pannello dell'armadio con viti autofilettanti.



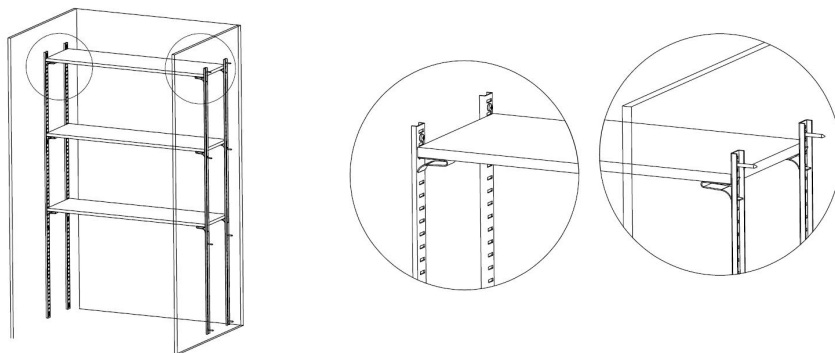
2. Installare le clip del ripiano sul binario del ripiano come mostrato in figura.



9. Ripetere i passaggi 1 e 2 per installare rispettivamente il binario e le clip del ripiano rimanenti.

(Nota: tutti e 4 i binari della mensola devono avere la stessa altezza)

10. Infine, posizionare la tavola sulle clip dello scaffale.



**Produttore:** Shanghaimuxinmuyeyouxiangongsi

**Indirizzo :** Shuangchenglu 803nong11hao1602A-1609shi, baoshanqu, shanghai 200000 CN.

**RAPPRESENTANTE DELLA CE:** E-CrossStu GmbH . Mainzer Landstr.69, 60329 Francoforte sul Meno.

**RAPPRESENTANZA DEL REGNO UNITO:** YH CONSULTING LIMITED. C/O YH Consulting Limited Ufficio 147, Centurion House, London Road, Staines-upon-Thames, Surrey, TW18 4AX

**Importato in AUS:** SIHAO PTY LTD. 1 ROKEVA STREETEASTWOOD NSW 2122 Australia

**Importato negli USA:** Sanven Technology Ltd. Suite 250, 9166 Anaheim Place, Rancho Cucamonga, CA 91730

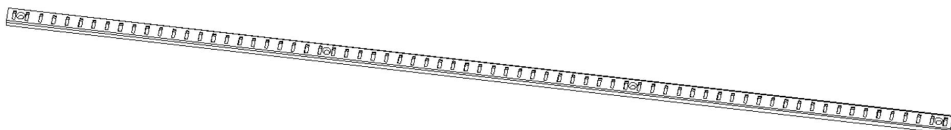
# VEVOR

**Affordable. Reliable. Home Improvement.**

## **PISTA DE ESTANTE**

**MODELO: GD01 Y GD03**

Soporte técnico y certificado de garantía electrónica  
[www.vevor.com/support](http://www.vevor.com/support)



1	Modelo	GD01		GD03
2	Cantidad de embalaje	6 piezas	8 piezas	20 piezas
3	Color	Plata brillante		
4	Longitud de la guía	923 mm		1846 milímetros
5	Número de tornillos	24 piezas	32 piezas	140 piezas

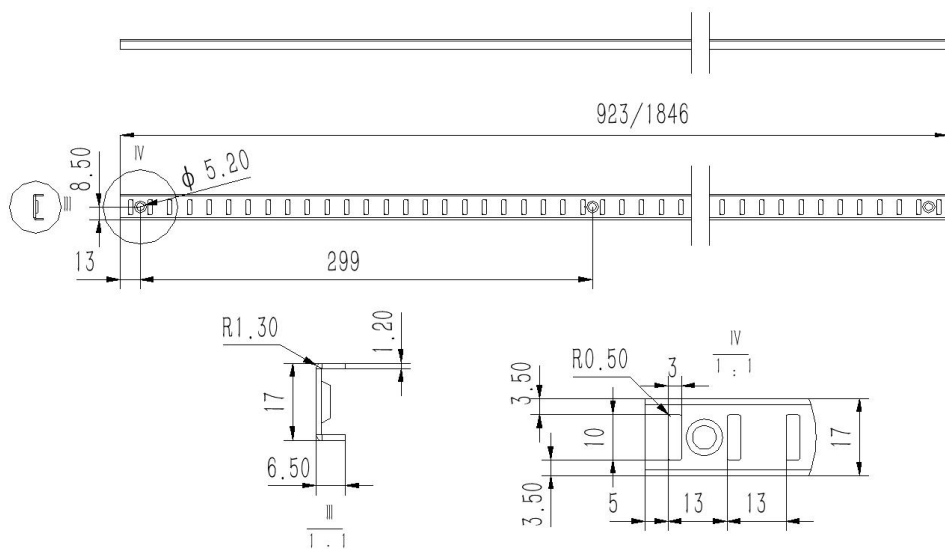
Estas son las instrucciones originales ; lea atentamente todas las instrucciones del manual antes de utilizarlo. VEVOR se reserva una interpretación clara de nuestro manual de usuario. La apariencia del producto estará sujeta al producto que recibió. Perdónenos por no informarle Le avisaremos nuevamente si hay alguna actualización tecnológica o de software en nuestro producto.

Muchas gracias por elegir este producto. El riel para estantes es un accesorio de instalación. Seleccione el soporte de estante adecuado para trabajar con él antes de la instalación.

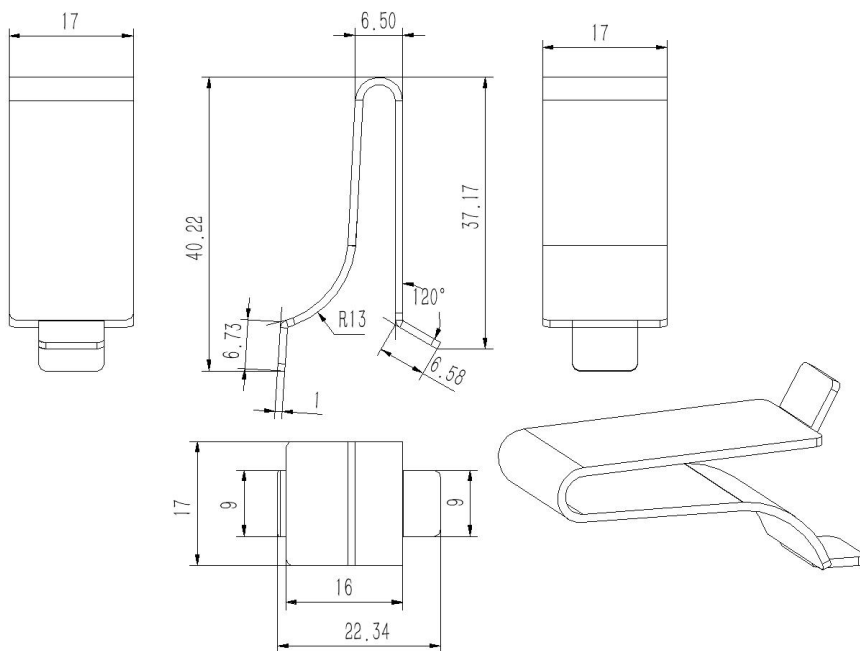
Lea todas las instrucciones antes de usarlo. La información le ayudará a conseguir los mejores resultados posibles.

# Estructura del producto

## Figura de dimensión



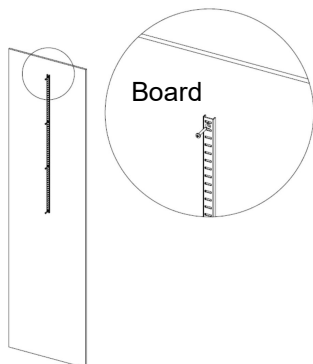
## Clips para estantes de ajuste



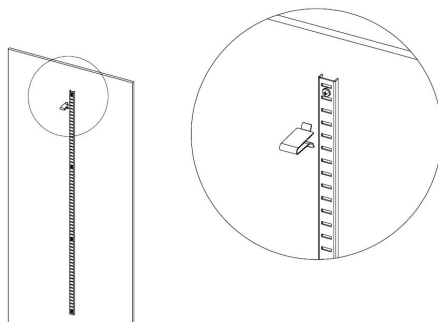
## Introducción a la instalación

(Nota: Este producto solo incluye el riel para estantes ; el resto de accesorios deberán ser proporcionados por el cliente).

1. Instale el riel del estante en el tablero del armario con tornillos autorroscantes.



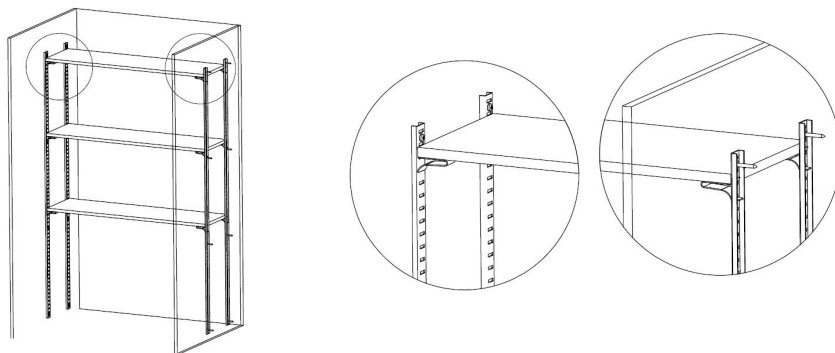
2. Instale los clips del estante en el riel del estante como se muestra.



11. Repita los pasos 1 y 2 para instalar el riel del estante y los clips del estante restantes respectivamente.

(Nota: Los 4 rieles del estante deben tener la misma altura)

12. Por último, coloca el tablero sobre los clips del estante.



**Fabricante:** Shanghaimuxinmuyeyouxiangongsi

**Dirección :** Shuangchenglu 803nong11hao1602A-1609shi, baoshanqu, shanghai 200000 CN.

**REPRESENTANTE CE:** E-CrossStu GmbH . Mainzer Landstr.69, 60329 Fráncfort del Meno.

**REPRESENTANTE DEL REINO UNIDO:** YH CONSULTING LIMITED. A LA DIRECCIÓN DE YH Consulting Limited Oficina 147, Centurion House, London Road, Staines-upon-Thames, Surrey, TW18 4AX

**Importado a AUS:** SIHAO PTY LTD. 1 ROKEVA STREETEASTWOOD NSW 2122 Australia

**Importado a EE. UU.:** Sanven Technology Ltd. Suite 250, 9166 Anaheim Place, Rancho Cucamonga, CA 91730

# VEVOR

**Affordable. Reliable. Home Improvement.**

## **SZYNA PÓŁKOWA**

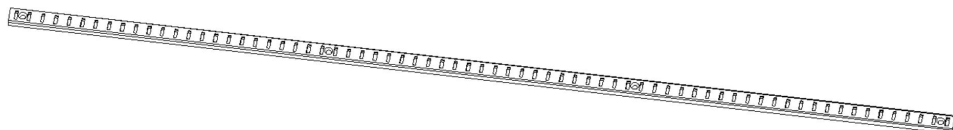
**MODELE: GD01 I GD03**

Wsparcie techniczne i certyfikat e-gwarancji  
[www.vevor.com/support](http://www.vevor.com/support)

# VEVOR

Affordable. Reliable. Home Improvement.

## SHELF TRACK



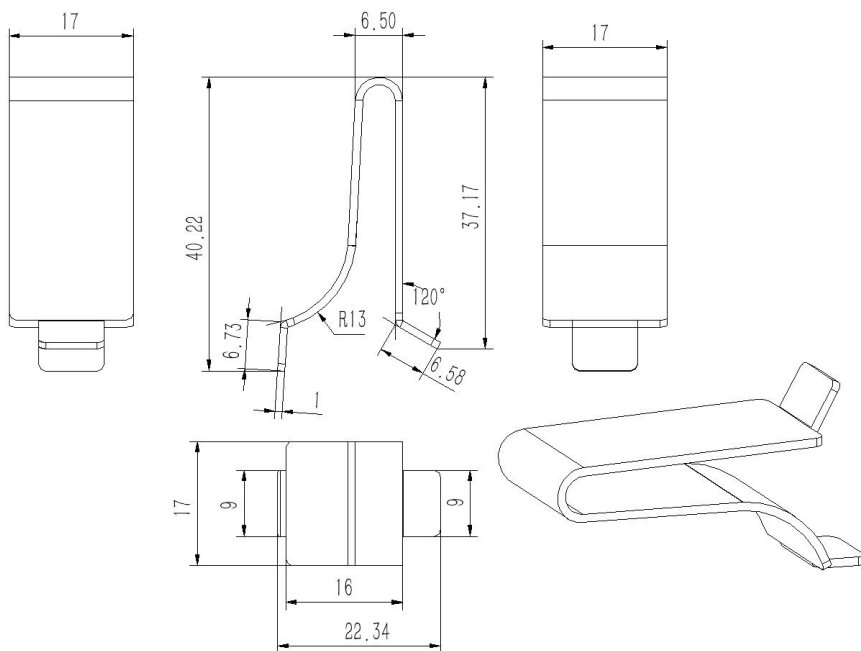
1	Model	GD01		GD03
2	Ilość w opakowaniu	6 SZT.	8 SZT.	20 SZT.
3	Kolor	Jasny Srebrny		
4	Długość przewodnika	923 mm		1846 mm
5	Liczba śrub	24 szt.	32 szt.	140 SZT.

To jest oryginalna instrukcja ; przed rozpoczęciem użytkowania należy uważnie przeczytać wszystkie instrukcje. VEVOR zastrzega sobie prawo do jasnej interpretacji naszej instrukcji obsługi. Wygląd produktu będzie zależał od produktu, który otrzymałeś. Prosimy o wybaczenie, że nie poinformowaliśmy skontaktujemy się z Tobą ponownie, jeśli pojawią się jakiegokolwiek aktualizacje technologii lub oprogramowania dla naszego produktu.

Dziękujemy bardzo za wybranie tego produktu. Szyna półkowa jest akcesorium instalacyjnym. Przed instalacją należy wybrać odpowiednią podporę półki , aby z nią pracować.

Przed użyciem należy dokładnie przeczytać instrukcję. Informacje te pomogą Ci osiągnąć najlepsze możliwe rezultaty.

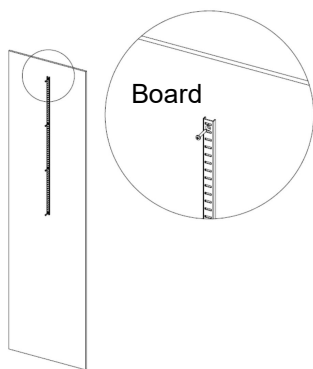




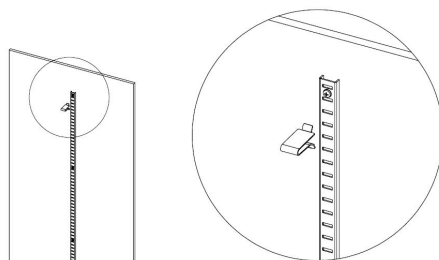
## Wprowadzenie do instalacji

(Uwaga: Produkt zawiera wyłącznie szynę półki , pozostałe akcesoria zapewnia klient.)

1. Zamontuj prowadnicę półki na desce szafy za pomocą wkrętów samogwintujących.



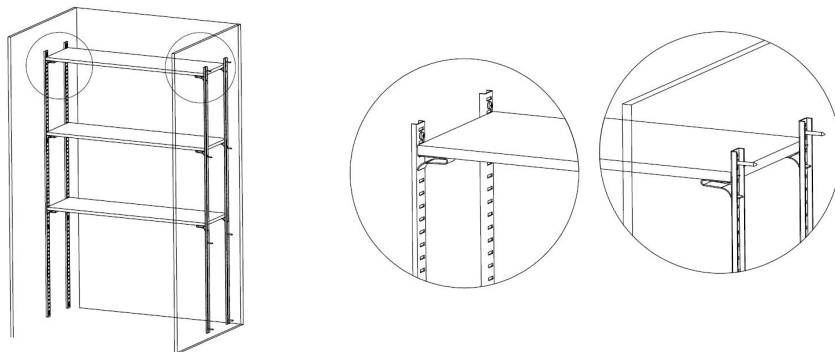
2. Zamontuj klipsy półki na szynie półki, jak pokazano.



13. Powtórz kroki 1 i 2, aby zamontować pozostałe szyny półki i klipsy półki.

(Uwaga: Wszystkie 4 szyny półkowe muszą mieć tę samą wysokość)

14. Na koniec należy umieścić deskę na klipsach półki.



**Producent:** Shanghaimuxinmuyeyouxiangongsi

**Adres :** Shuangchenglu 803nong11hao1602A-1609shi, baoshanqu, szanghaj 200000 CN.

**Przedstawiciel KE:** E-CrossStu GmbH . Mainzer Landstr.69, 60329 Frankfurt nad Menem.

**REPUBLIKA WIELKIEJ BRYTANII:** YH CONSULTING LIMITED. C/O YH Consulting Limited

Biurowiec 147, Centurion House, London Road, Staines-upon-Thames, Surrey, TW18 4AX

**Importowane do AUS:** SIHAO PTY LTD. 1 ROKEVA STREETEASTWOOD NSW 2122 Australia

**Importowane do USA:** Sanven Technology Ltd. Suite 250, 9166 Anaheim Place, Rancho

Cucamonga, CA 9173 0

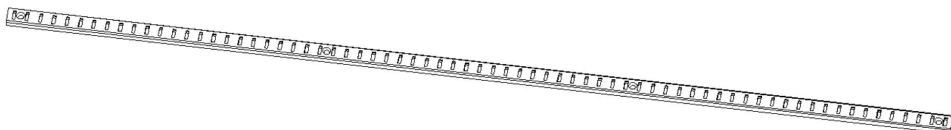
# VEVOR

**Affordable. Reliable. Home Improvement.**

## **PLANK SPOOR**

**MODEL:GD01 & GD03**

Technische ondersteuning en e-garantiecertificaat  
[www.vevor.com/support](http://www.vevor.com/support)



1	Model	GD01		GD03
2	Verpakkingshoeveelheid	6 STUKS	8 STUKS	20 STUKS
3	Kleur	Helder zilver		
4	Lengte van de gids	923mm		1846mm
5	Aantal schroeven	24 STUKS	32 STUKS	140 STUKS

Dit is de originele instructie ; lees alle handleidingen zorgvuldig door voordat u ze gebruikt. VEVOR behoudt zich een duidelijke interpretatie van onze gebruikershandleiding voor. Het uiterlijk van het product is afhankelijk van het product dat u hebt ontvangen. Vergeef ons dat we u niet hebben geïnformeerd u opnieuw op de hoogte stellen als er technologische of software-updates voor ons product zijn .

Hartelijk dank voor het kiezen van dit product. Plankrail is een installatieaccessoire. Selecteer de juiste plankdrager om ermee te werken vóór de installatie.

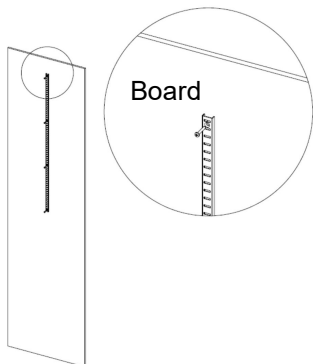
Lees de volledige instructies aandachtig door voordat u het product gebruikt. Met deze informatie kunt u de best mogelijke resultaten behalen.



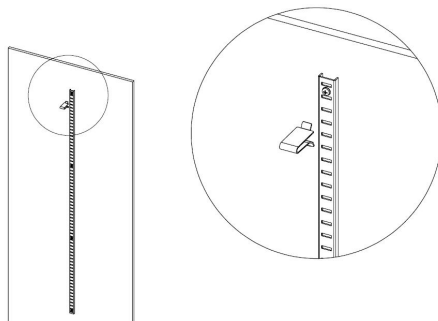
## Installatie-introductie

(Let op: Dit product bevat alleen de plankhouder ; overige accessoires dienen door de klant te worden meegebracht.)

1. Bevestig de plankrail aan het kledingkastpaneel met zelftappende schroeven.



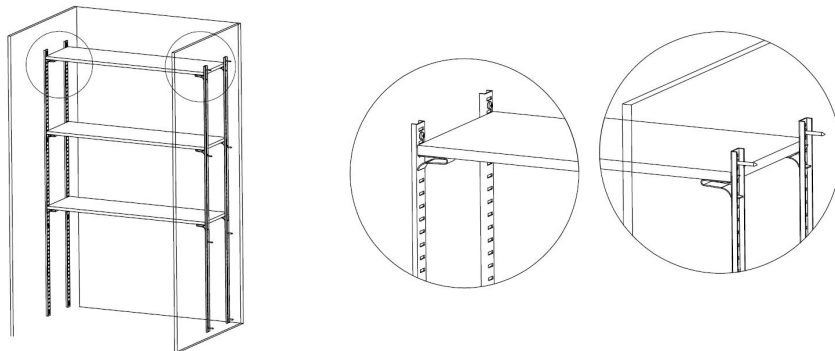
2. Plaats de plankklemmen op de plankrails zoals afgebeeld.



15. Herhaal stap 1 en 2 om de resterende plankrails en plankklemmen te installeren.

(Let op: alle 4 de plankrails moeten dezelfde hoogte hebben)

16. Plaats ten slotte het bord op de plankklemmen.



**Fabrikant:** Shanghai muxinmuyeyouxiangongsi

**Adres :** Shuangchenglu 803nong11hao1602A-1609shi, baoshanqu, shanghai 200000 CN.

**EC-REP:** E-CrossStu GmbH . Mainzer Landstr.69, 60329 Frankfurt am Main.

**VK REP:** YH CONSULTING LIMITED. C/O YH Consulting Limited Kantoor 147, Centurion House, London Road, Staines-upon-Thames, Surrey, TW18 4AX

**Geïmporteerd naar AUS:** SIHAO PTY LTD. 1 ROKEVA STREET EASTWOOD NSW 2122

Australië

**Geïmporteerd naar de VS:** Sanven Technology Ltd. Suite 250, 9166 Anaheim Place, Rancho Cucamonga, CA 91730

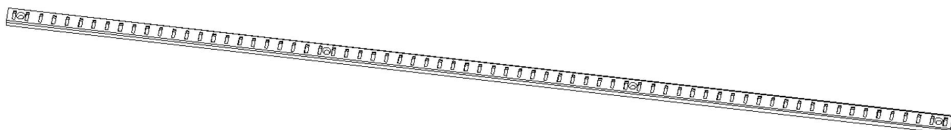
# VEVOR

**Affordable. Reliable. Home Improvement.**

## **HYLLSPÅR**

**MODELL: GD01 & GD03**

Teknisk support och e-garanticertifikat  
[www.vevor.com/support](http://www.vevor.com/support)



1	Modell	GD01		GD03
2	Förpackningsmängd	6 st	8 st	20 st
3	Färg	Bright Silver		
4	Längd på guide	923 mm		1846 mm
5	Antal skruvar	24 st	32 st	140 st

Detta är den ursprungliga instruktionen ; läs noggrant igenom alla bruksanvisningar innan du använder den. VEVOR reserverar sig för en tydlig tolkning av vår användarmanual. Utseendet på produkten är beroende av den produkt du fått. Förlåt oss för att vi inte informerar dig igen om det finns någon teknik eller mjukvaruuppdateringar på vår produkt.

Tack så mycket för att du valde denna produkt. Hyllspår är ett installationstillbehör. Välj lämpligt stöd för att arbeta med det innan installationen.

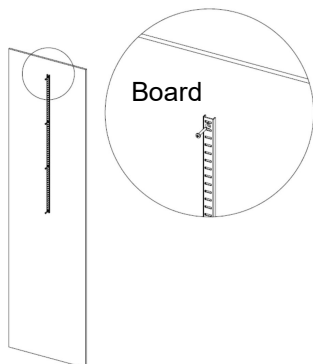
Läs alla instruktioner innan du använder den. Informationen hjälper dig att uppnå bästa möjliga resultat.



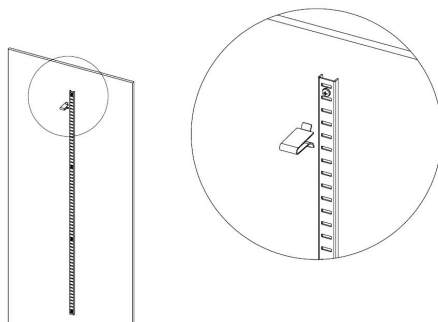
## Installationsintroduktion

(Obs: Denna produkt inkluderar endast hyllplan ; andra tillbehör ska tillhandahållas av kunden.)

1. Montera hyllspåret på garderobstavlan med självgående skruvar.



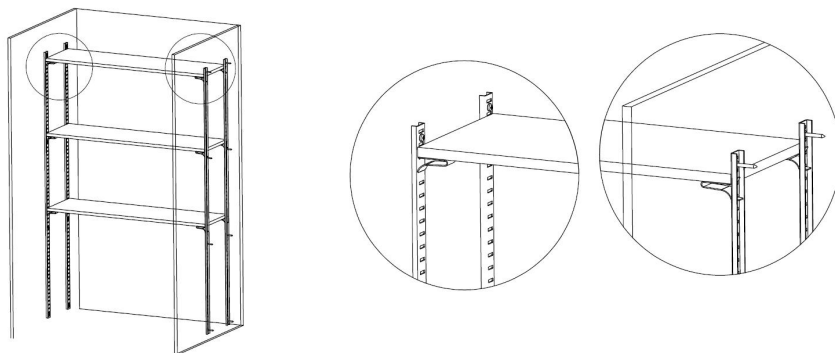
2. Montera hyllklämmorna på hyllspåret enligt bilden.



17. Upprepa steg 1 och 2 för att installera de återstående hyllspåret respektive hyllklämmorna.

(Obs: Alla fyra hyllspår måste vara av samma höjd)

18. Lägg slutligen brädan på hyllklämmorna.



**Tillverkare:** Shanghai muxinmuyeyouxiangongsi

**Adress :** Shuangchenglu 803nong11hao1602A-1609shi, baoshanqu, shanghai 200000 CN.

**EC REP:** E-CrossStu GmbH . Mainzer Landstr.69, 60329 Frankfurt am Main.

**UK REP:** YH CONSULTING LIMITED. C/O YH Consulting Limited Office 147, Centurion House, London Road, Staines-upon-Thames, Surrey, TW18 4AX

**Importerad till AUS:** SIHAO PTY LTD. 1 ROKEVA STREETEASTWOOD NSW 2122 Australien

**Importerad till USA:** Sanven Technology Ltd. Suite 250, 9166 Anaheim Place, Rancho

Cucamonga, CA 91730