

VEVOR[®]

TOUGH TOOLS, HALF PRICE

Technical Support and E-Warranty Certificate www.vevor.com/support

CAMPING GAZEBO SCREEN TENT

USER MANUAL

We continue to be committed to provide you tools with competitive price.

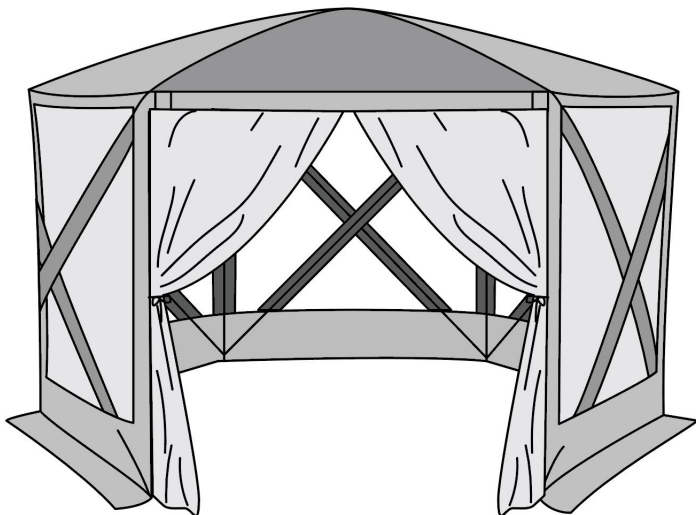
"Save Half", "Half Price" or any other similar expressions used by us only represents an estimate of savings you might benefit from buying certain tools with us compared to the major top brands and does not necessarily mean to cover all categories of tools offered by us. You are kindly reminded to verify carefully when you are placing an order with us if you are actually saving half in comparison with the top major brands.

VEVOR®

TOUGH TOOLS, HALF PRICE

CAMPING GAZEBO
SCREEN TENT

Model: 120918, 120919, 120921, 120922



NEED HELP? CONTACT US!

Have product questions? Need technical support? Please feel free to contact us:

Technical Support and E-Warranty Certificate
www.vevor.com/support

This is the original instruction, please read all manual instructions carefully before operating. VEVOR reserves a clear interpretation of our user manual. The appearance of the product shall be subject to the product you received. Please forgive us that we won't inform you again if there are any technology or software updates on our product.

ASSEMBLY AND SAFETY INSTRUCTIONS

Please pay close attention to the following instructions in order to reduce the risk of injuries, accidents or damage to the product by itself.

IMPORTANT

Please follow ALL safety instructions listed below.

Please remove the packaging material before assembling or using the product.

Please make sure that all listed parts are included in the package and that they are not damaged.

Please read these assembly and safety instructions carefully before usage of the tent and keep it for future reference.

This product should only be used in a non-commercial way.

SAFETY INFORMATION

The tent was not tested for wind and snow loads, unless that is clearly indicated otherwise. Therefore, these loads are not covered by guarantee. Please watch the weather forecasts to be able to properly protect or disassemble the tent before problems appear. Tents should only be used as temporary accommodation and should be disassembled in adverse weather conditions.

Make sure to keep sufficient distance to houses as well as gas and power lines to avoid possible damage. Please check the area for power cables and gas lines. Ask your local authority for further information if needed.

When making use of suitable heaters, keep a minimum distance of 1.2 m to tarp material. Open fire or heaters with open flames such as patio heaters, umbrella heaters, gas heaters etc. should NOT be used inside the tent in any case.

SPECIFICATIONS

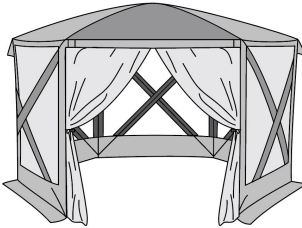
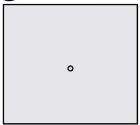
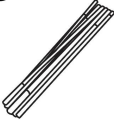


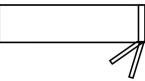
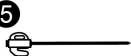
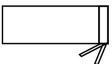

Model	120918
Product Size	10×10ft
Color	Army green/Beige

Model	120919
Product Size	11.5×11.5ft
Color	Brown/Beige

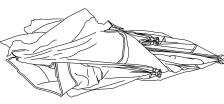
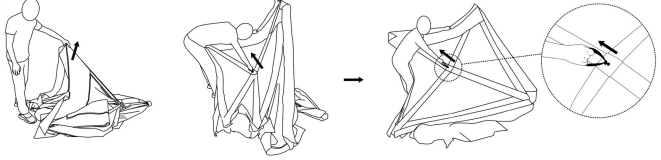
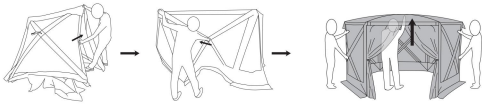
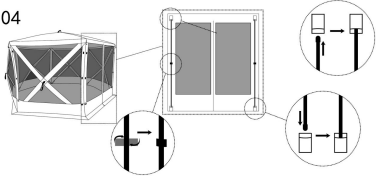
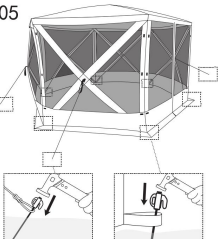
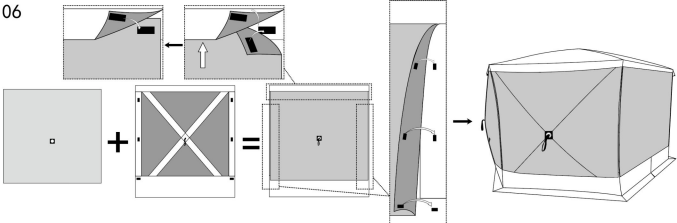
Model	120921
Product Size	12×12ft
Color	Army green/Beige

Model	120922
Product Size	12.5×12.5ft
Color	Brown/Beige

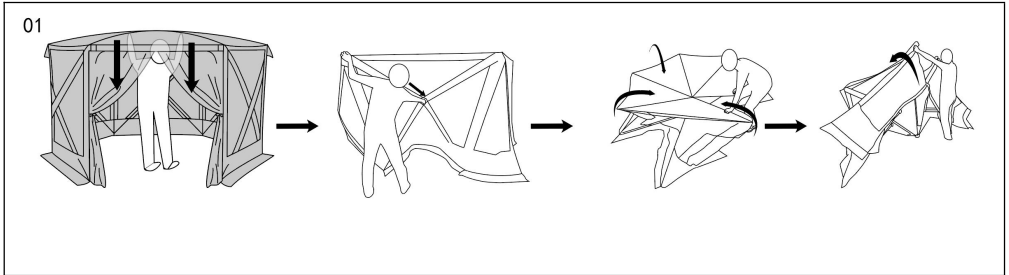
Components

			
			  
<p>1. Tent *1 2. Cover cloth *6 3. Fiber rod *2</p>	<p>4. Camp rope *5 5. Camp nail *11 6. Carrying Bag *1</p>	<p>7. Pole Bag*1 8. Pegs & Ropes Bag *1 9. Tying rope *2</p>	

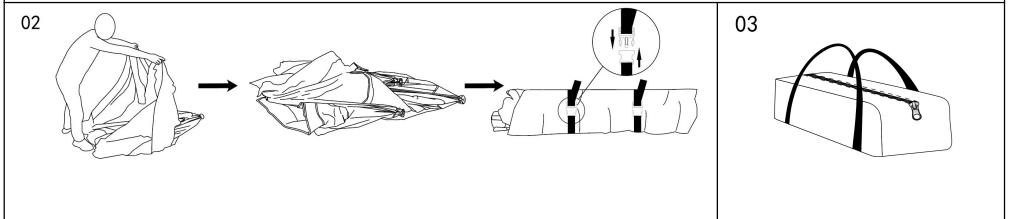
Assembly instructions:

<p>01</p> 	<p>02</p> 	
<p>Open the packaging and remove the tent and accessories.</p>	<p>Spread out the tent, find the pull rope in the middle of one side (as shown in the picture), and pull it up.</p>	
<p>03</p> 	<p>04</p> 	
<p>According to the second step, continue to pull apart the other sides, and finally have someone hold down both sides of the tent. One person enters the inside of the tent to lift the top.</p>	<p>Enter the the inside of the tent and use 2 fiber poles to support the door as shown in the picture.</p>	
<p>05</p> 	<p>06</p> 	
<p>Fix the corners with ground nails, tie the camp ropes, and then fix them with ground nails.</p>	<p>After the construction is completed, the matching cover can also be used to fix it on the six sides of the tent with Velcro on the cover, providing shade and rain protection.</p>	

Storage instructions:



After removing accessories such as ground nails, camp ropes, fiber poles, and covers, first enter the tent and drag the top down. Then, press each side inward and fold the bracket together.



After fully folding and closing, tie the folded tent tightly with a ribbon.

Put the folded tent and accessories into a storage bag to complete storage.

Manufacturer:Shanghaimuxinmuyeyouxiangongsi

Address: Shuangchenglu 803nong11hao1602A-1609shi, baoshanqu, shanghai 200000 CN.

Imported to AUS: SIHAO PTY LTD. 1 ROKEVA STREETEASTWOOD NSW 2122 Australia

Imported to USA: Sanven Technology Ltd. Suite 250, 9166 Anaheim Place, Rancho Cucamonga, CA 91730

EC	REP
-----------	------------

E-CrossStu GmbH
Mainzer Landstr.69, 60329 Frankfurt am Main.

UK	REP
-----------	------------

YH CONSULTING LIMITED.
C/O YH Consulting Limited Office 147, Centurion House,
London Road, Staines-upon-Thames, Surrey, TW18 4AX

VEVOR[®]

TOUGH TOOLS, HALF PRICE

Technical Support and E-Warranty Certificate

www.vevor.com/support

VEVOR[®]

TOUGH TOOLS, HALF PRICE

Technischer Support und E-Garantie-Zertifikat www.vevor.com/support

CAMPINGPAVILLON-ZELT

BENUTZERHANDBUCH

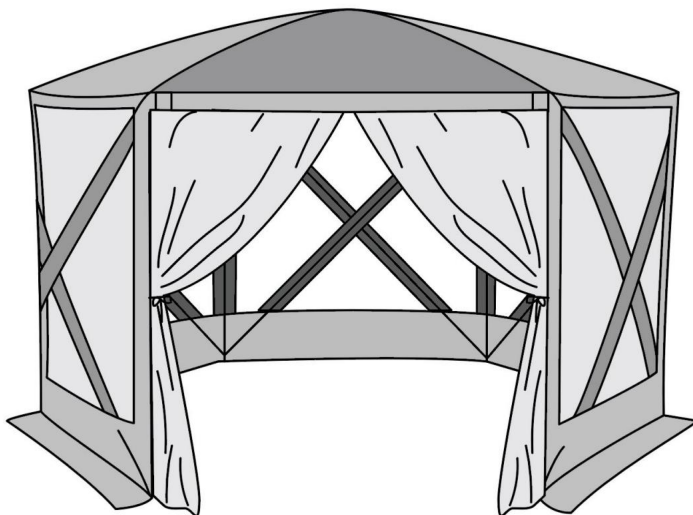
Wir sind weiterhin bestrebt, Ihnen Werkzeuge zu wettbewerbsfähigen Preisen anzubieten.

„Sparen Sie die Hälfte“, „Halber Preis“ oder andere ähnliche Ausdrücke, die wir verwenden, stellen nur eine Schätzung der Ersparnis dar, die Sie beim Kauf bestimmter Werkzeuge bei uns im Vergleich zu den großen Topmarken erzielen können, und decken nicht unbedingt alle von uns angebotenen Werkzeugkategorien ab. Wir möchten Sie freundlich daran erinnern, bei Ihrer Bestellung bei uns sorgfältig zu prüfen, ob Sie im Vergleich zu den großen Topmarken tatsächlich die Hälfte sparen.

VEVOR[®]
TOUGH TOOLS, HALF PRICE

CAMPINGPAVILLON
BILDSCHIRMZELT

Modell: 120918, 120919, 120921, 120922



Brauchen Sie Hilfe? Kontaktieren Sie uns!

Sie haben Fragen zu unseren Produkten? Sie benötigen technischen Support? Dann kontaktieren Sie uns gerne:

Technischer Support und E-Garantie-Zertifikat
www.vevor.com/support

Dies ist die Originalanleitung. Bitte lesen Sie alle Anweisungen sorgfältig durch, bevor Sie das Gerät in Betrieb nehmen. VEVOR behält sich eine klare Auslegung unserer Bedienungsanleitung vor. Das Erscheinungsbild des Produkts richtet sich nach dem Produkt, das Sie erhalten haben. Bitte verzeihen Sie uns, dass wir Sie nicht erneut informieren, wenn es Technologie- oder Software-Updates für unser Produkt gibt.

MONTAGE- UND SICHERHEITSHINWEISE

Bitte beachten Sie die folgenden Hinweise genau, um

Reduzieren Sie das Risiko von Verletzungen, Unfällen oder Schäden am Produkt, indem Sie selbst.

WICHTIG

Bitte befolgen Sie ALLE unten aufgeführten Sicherheitshinweise.

Bitte entfernen Sie das Verpackungsmaterial vor der Montage oder Inbetriebnahme das Produkt.

Bitte achten Sie darauf, dass alle aufgeführten Teile im Lieferumfang enthalten sind und dass sie nicht beschädigt sind.

Bitte lesen Sie diese Montage- und Sicherheitshinweise sorgfältig durch, bevor Sie Verwendung des Zeltes und bewahren Sie es zur späteren Verwendung auf.

Dieses Produkt darf nur für nicht-kommerzielle Zwecke verwendet werden.

SICHERHEITSHINWEISE

Das Zelt wurde nicht auf Wind- und Schneelasten getestet, es sei denn, dies ist deutlich anders angegeben. Daher sind diese Lasten nicht abgedeckt garantiert. Bitte beachten Sie die Wettervorhersage, um

Schützen oder demontieren Sie das Zelt richtig, bevor Probleme auftreten.

Zelte sollten nur als vorübergehende Unterkunft genutzt werden und sollten bei widrigen Witterungsbedingungen demontiert werden.

Achten Sie auf ausreichenden Abstand zu Häusern sowie Gas- und

Stromleitungen, um mögliche Schäden zu vermeiden. Bitte überprüfen Sie den Bereich auf Stromkabel und Gasleitungen. Weitere Informationen erhalten Sie bei Ihrer Gemeindeverwaltung. Informationen, falls erforderlich.

Halten Sie bei der Verwendung geeigneter Heizgeräte einen Mindestabstand von 1,2 m zum Planenmaterial. Offenes Feuer oder Heizgeräte mit offenen Flammen wie wie Terrassenheizer, Schirmheizer, Gasheizer usw. sollten NICHT im Zeltinneren verwendet werden.

Spezifikationen

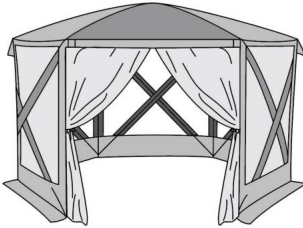
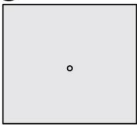



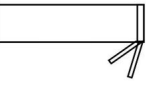

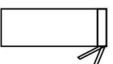

Modell	120918
Produktgröße	10x10 Fuß
Farbe	Armeegrün/Beige

Modell	120919
Produktgröße	11,5x11,5 Fuß
Farbe	Braun/Beige

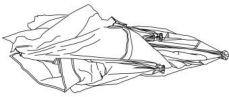
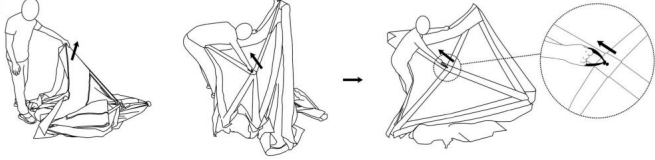
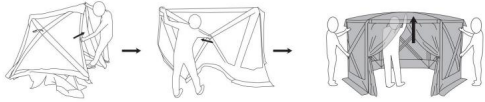
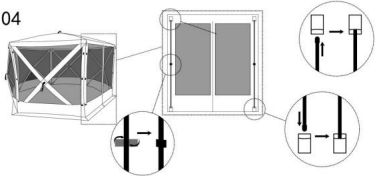
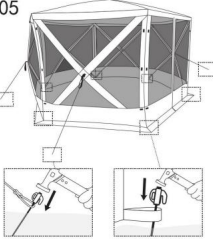
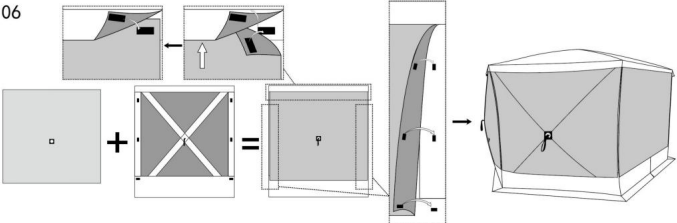
Modell	120921
Produktgröße	12x12 Fuß
Farbe	Armeegrün/Beige

Modell	120922
Produktgröße	12,5x12,5 Fuß
Farbe	Braun/Beige

Komponenten

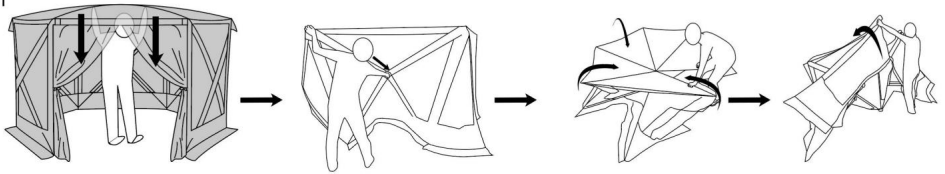
			
			
			
			
<p>1. Zelt *1 2. Abdecktuch *2 3. Faserstab *2</p>	<p>4. Lagerseil *5 5. Lagernagel *11 6. Tragetasche * 1</p>	<p>7. Stangentasche * 1 8. Tasche für Heringe und Seile *1 9. Bindeseil *2</p>	

Montageanleitung:

<p>01</p> 	<p>02</p> 
<p>Öffnen Sie die Verpackung und entfernen Sie die Zelt und Zubehör.</p>	<p>Breiten Sie das Zelt aus, suchen Sie das Zugseil in der Mitte einer Seite (wie im Bild gezeigt) und ziehen Sie es hoch.</p>
<p>03</p> 	<p>04</p> 
<p>Nach dem zweiten Schritt weiter auseinander ziehen die anderen Seiten, und schließlich jemanden haben, der festhält beide Seiten des Zeltes. Eine Person betritt das Innere des Zeltes, um das Dach anzuheben.</p>	<p>Betreten Sie das Innere des Zeltes und verwenden Sie 2 Glasfasermasten zur Unterstützung der Tür wie im Bild gezeigt.</p>
<p>05</p> 	<p>06</p> 
<p>Fixieren Sie die Ecken mit Bodennägeln, binden Sie die Campingseile, und dann fixieren Sie sie mit Erde Nägel.</p>	<p>Nach Abschluss der Bauarbeiten kann auch die passende Abdeckung kann an den sechs Seiten des Zeltes mit Klettverschluss befestigt werden. Abdeckung, die Schatten und Regenschutz bietet.</p>

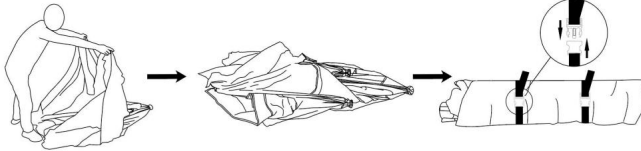
Lagerungshinweise:

01



Nachdem Sie Zubehör wie Bodennägel, Zeltseile, Glasfaserstangen und Abdeckungen entfernt haben, betreten Sie zunächst das Zelt und ziehen Sie das Dach nach unten. Drücken Sie dann jede Seite nach innen und klappen Sie die Halterung zusammen zusammen.

02



Nach dem vollständigen Zusammenfallen und Schließen binden Sie das zusammengefallene Zelt mit einem Schleife.

03



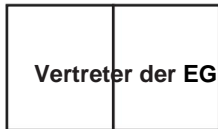
Legen Sie das gefaltete Zelt und Zubehör in eine Aufbewahrungstasche zum Komplettieren Lagerung.

Hersteller: Shanghaimuxinmuyeyouxiangongsi

Adresse: Shuangchenglu 803nong11hao1602A-1609shi, baoshanqu,
Shanghai 200000 CN.

Nach AUS importiert: SIHAO PTY LTD. 1 ROKEVA STREETEASTWOOD
NSW 2122 Australien

Importiert in die USA: Sanven Technology Ltd. Suite 250, 9166 Anaheim
Ort, Rancho Cucamonga, CA 91730



E-CrossStu GmbH

Mainzer Landstr.69, 60329 Frankfurt am Main.



YH CONSULTING LIMITED.

C/O YH Consulting Limited Office 147, Centurion House,
London Road, Staines-upon-Thames, Surrey, TW18 4AX

VEVOR[®]

TOUGH TOOLS, HALF PRICE

Technischer Support und E-Garantie-Zertifikat

www.vevor.com/support

VEVOR[®]

TOUGH TOOLS, HALF PRICE

Assistance technique et certificat de garantie électronique www.vevor.com/support

TENTE DE CAMPING GAZEBO

MANUEL D'UTILISATION

Nous continuons à nous engager à vous fournir des outils à des prix compétitifs.

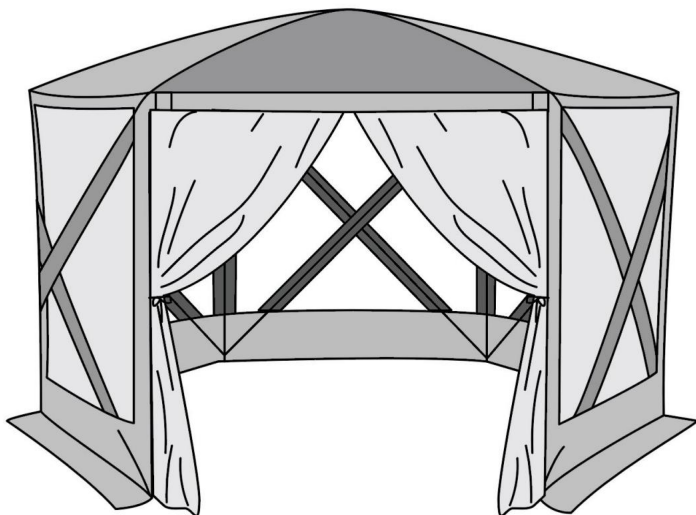
« Économisez la moitié », « Moitié prix » ou toute autre expression similaire utilisée par nous ne représente qu'une estimation des économies que vous pourriez réaliser en achetant certains outils chez nous par rapport aux grandes marques et ne couvre pas nécessairement toutes les catégories d'outils que nous proposons.

Nous vous rappelons de bien vouloir vérifier soigneusement lorsque vous passez une commande chez nous si vous économisez réellement la moitié par rapport aux grandes marques.

VEVOR[®]
TOUGH TOOLS, HALF PRICE

GAZEBO DE CAMPING
TENTE ÉCRAN

Modèle : 120918, 120919, 120921, 120922



BESOIN D'AIDE? CONTACTEZ-NOUS!

Vous avez des questions sur nos produits ? Vous avez besoin d'assistance technique ? N'hésitez pas à nous contacter :

Assistance technique et certificat de garantie
électronique www.vevor.com/support

Il s'agit de la notice d'utilisation d'origine. Veuillez lire attentivement toutes les instructions du manuel avant de l'utiliser. VEVOR se réserve le droit d'interpréter clairement notre manuel d'utilisation. L'apparence du produit dépend du produit que vous avez reçu. Veuillez nous excuser, nous ne vous informerons plus en cas de mise à jour technologique ou logicielle de notre produit.

INSTRUCTIONS DE MONTAGE ET DE SÉCURITÉ

Veillez prêter une attention particulière aux instructions suivantes afin de réduire le risque de blessures, d'accidents ou de dommages au produit en elle-même.

IMPORTANT

Veillez suivre TOUTES les instructions de sécurité énumérées ci-dessous.

Veillez retirer le matériel d'emballage avant l'assemblage ou l'utilisation le produit.

Veillez vous assurer que toutes les pièces répertoriées sont incluses dans le package et qu'ils ne soient pas endommagés.

Veillez lire attentivement ces instructions de montage et de sécurité avant utiliser la tente et la conserver pour référence future.

Ce produit ne doit être utilisé que de manière non commerciale.

INFORMATIONS DE SÉCURITÉ

La tente n'a pas été testée pour les charges de vent et de neige, à moins que cela ne soit clairement indiqué le contraire. Par conséquent, ces charges ne sont pas couvertes par garantie. Veuillez surveiller les prévisions météorologiques pour pouvoir protéger correctement ou démonter la tente avant que des problèmes n'apparaissent.

Les tentes ne doivent être utilisées que comme hébergement temporaire et doivent être démonté en cas de conditions météorologiques défavorables.

Assurez-vous de garder une distance suffisante avec les habitations ainsi qu'avec les stations-service et lignes électriques pour éviter d'éventuels dommages. Veuillez vérifier la zone pour câbles électriques et conduites de gaz. Demandez à votre autorité locale pour plus d'informations informations si besoin.

Lors de l'utilisation de radiateurs adaptés, maintenez une distance minimale de 1,2 m pour bâcher le matériau. Feu ouvert ou radiateurs à flamme nue tels que comme les chauffages de terrasse, les chauffages de parasol, les chauffages à gaz, etc. ne doivent PAS être utilisé à l'intérieur de la tente dans tous les cas.

CARACTÉRISTIQUES

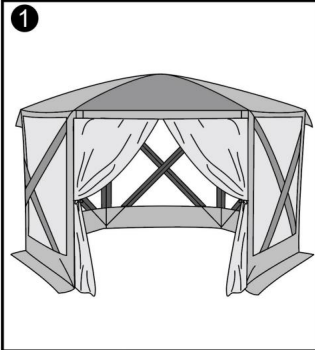
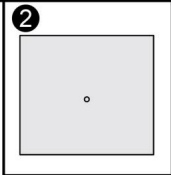
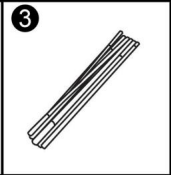

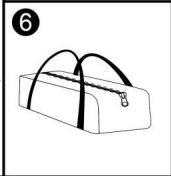
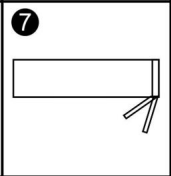
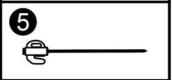
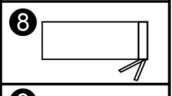
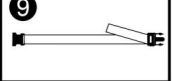
Modèle	120918
Taille du produit	10×10 pieds
Couleur	Vert armée/Beige

Modèle	120919
Taille du produit	11,5×11,5 pieds
Couleur	Marron/Beige

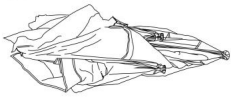
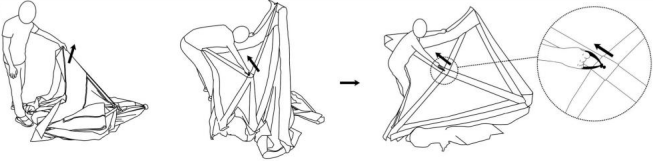
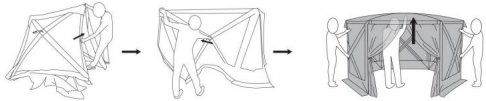
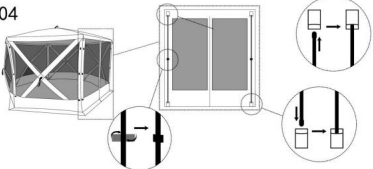
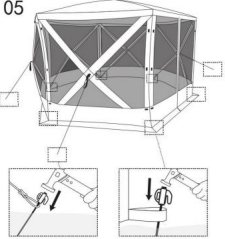
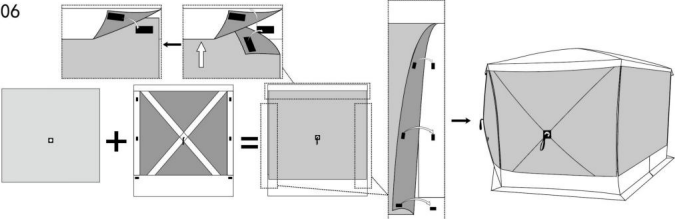
Modèle	120921
Taille du produit	12×12 pieds
Couleur	Vert armée/Beige

Modèle	120922
Taille du produit	12,5×12,5 pieds
Couleur	Marron/Beige

Composants

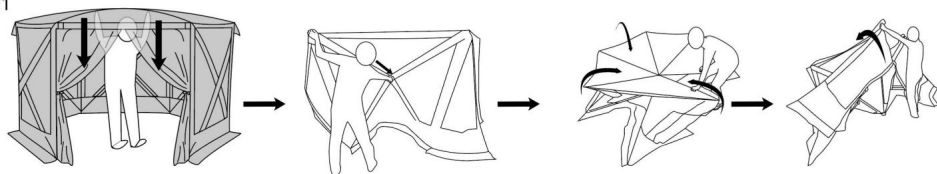
 <p>1</p>	 <p>2</p>	 <p>3</p>	 <p>4</p>
	 <p>6</p>	 <p>7</p>	 <p>5</p>
			 <p>8</p>
			 <p>9</p>
<p>1. Tente *1</p> <p>2. Tissu de couverture *6</p> <p>3. Tige en fibre *2</p>	<p>4. Corde de camping *5</p> <p>5. Clou de camp *11</p> <p>6. Sac de transport *1</p>	<p>7. Sac pour poteaux*1</p> <p>8. Sac pour piquets et cordes *1</p> <p>9. Corde d'attache *2</p>	

Instructions de montage :

<p>01</p> 	<p>02</p> 
<p>Ouvrir l'emballage et retirez le tente et accessoires.</p>	<p>Déployez la tente, trouvez la corde de traction au milieu d'un côté (comme indiqué sur l'image) et tirez-la vers le haut.</p>
<p>03</p> 	<p>04</p> 
<p>Selon la deuxième étape, continuez à séparer les autres côtés, et enfin quelqu'un doit tenir des deux côtés de la tente. Une personne entre à l'intérieur de la tente pour soulever le haut.</p>	<p>Entrez à l'intérieur de la tente et utilisez 2 poteaux en fibre pour soutenir le porte comme indiqué sur la photo.</p>
<p>05</p> 	<p>06</p> 
<p>Fixez les coins avec clous de sol, attachez les cordes de camp, et puis fixez-les avec de la terre clous.</p>	<p>Une fois la construction terminée, la couverture correspondante peut également être utilisé pour le fixer sur les six côtés de la tente avec du velcro sur le couverture, offrant de l'ombre et une protection contre la pluie.</p>

Instructions de stockage :

01



Après avoir retiré les accessoires tels que les clous de sol, les cordes de camping, les poteaux en fibre et les housses, entrez d'abord dans la tente et faites glisser le haut vers le bas. Ensuite, appuyez sur chaque côté vers l'intérieur et pliez le support ensemble.

02



Après avoir complètement plié et fermé, attachez fermement la tente pliée avec un ruban.

03



Mettez la tente pliée et accessoires dans un sac de rangement pour compléter stockage.

Fabricant:Shanghaimuxinmuyeyouxiangongsi

Adresse : Shuangchenglu 803nong11hao1602A-1609shi, baoshanqu, Shanghai
200000 CN.

Importé en Australie : SIHAO PTY LTD. 1 ROKEVA STREETEASTWOOD
NSW 2122 Australie

Importé aux États-Unis : Sanven Technology Ltd. Suite 250, 9166 Anaheim
Lieu, Rancho Cucamonga, CA 91730



E-CrossStu GmbH

Mainzer Landstr.69, 60329 Francfort-sur-le-Main.



YH CONSULTING LIMITÉE.

C/O YH Consulting Limited Bureau 147, Centurion House,
Route de Londres, Staines-upon-Thames, Surrey, TW18 4AX

VEVOR®

TOUGH TOOLS, HALF PRICE

Assistance technique et certificat de garantie
électronique www.vevor.com/support

VEVOR[®]

TOUGH TOOLS, HALF PRICE

Technische ondersteuning en e-garantiecertificaat www.vevor.com/support

KAMPEER GAZEBO SCHERM TENT

GEBRUIKERSHANDLEIDING

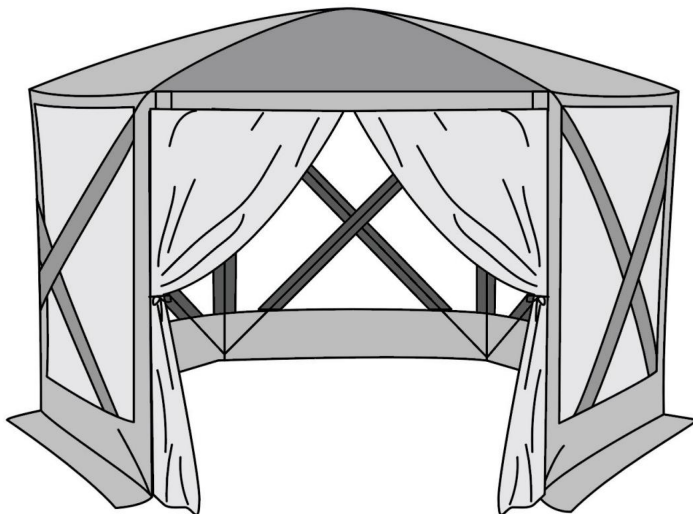
Wij streven er voortdurend naar om u gereedschappen tegen concurrerende prijzen te leveren.

"Save Half", "Half Price" of andere soortgelijke uitdrukkingen die wij gebruiken, geven alleen een schatting van de besparingen die u kunt behalen door bepaalde gereedschappen bij ons te kopen in vergelijking met de grote topmerken en betekent niet noodzakelijkerwijs dat alle categorieën gereedschappen die wij aanbieden, worden gedekt. Wij herinneren u eraan om zorgvuldig te controleren of u daadwerkelijk de helft bespaart in vergelijking met de grote topmerken wanneer u een bestelling bij ons plaatst.

VEVOR[®]
TOUGH TOOLS, HALF PRICE

**KAMPEERPLEIN
SCHERM TENT**

Model: 120918, 120919, 120921, 120922



HULP NODIG? NEEM CONTACT MET ONS OP!

Heeft u vragen over het product? Heeft u technische ondersteuning nodig? Neem dan gerust contact met ons op:

**Technische ondersteuning en e-
garantiecertificaat www.vevor.com/support**

Dit is de originele instructie, lees alle handleidingen zorgvuldig door voordat u het product gebruikt. VEVOR behoudt zich een duidelijke interpretatie van onze gebruikershandleiding voor. Het uiterlijk van het product is afhankelijk van het product dat u hebt ontvangen. Vergeef ons dat we u niet opnieuw zullen informeren als er technologie- of software-updates voor ons product zijn.

MONTAGE- EN VEILIGHEIDSINSTRUCTIES

Let goed op de volgende instructies om:

het risico op verwondingen, ongevallen of schade aan het product verminderen door zelf.

BELANGRIJK

Volg ALLE onderstaande veiligheidsinstructies.

Verwijder het verpakkingsmateriaal voordat u het product monteert of gebruikt. het product.

Zorg ervoor dat alle vermelde onderdelen in het pakket zitten en dat ze niet beschadigd zijn.

Lees deze montage- en veiligheidsinstructies zorgvuldig door voordat u het product gaat gebruiken. gebruik van de tent en bewaar deze voor toekomstig gebruik.

Dit product mag uitsluitend voor niet-commerciële doeleinden worden gebruikt.

VEILIGHEIDSINFORMATIE

De tent is niet getest op wind- en sneeuwbelasting, tenzij dat duidelijk anders aangegeven. Deze ladingen zijn daarom niet gedekt door garantie. Bekijk de weersvoorspellingen om te kunnen

Bescherm de tent goed of demonteer hem voordat er problemen ontstaan.

Tenten mogen alleen als tijdelijke accommodatie worden gebruikt en moeten bij ongunstige weersomstandigheden gedemonteerd worden.

Zorg ervoor dat u voldoende afstand houdt tot huizen en gas- en elektriciteitsleidingen om mogelijke schade te voorkomen. Controleer het gebied op stroomkabels en gasleidingen. Vraag uw lokale autoriteit om meer informatie indien nodig.

Houd bij het gebruik van geschikte verwarmingstoestellen een minimale afstand van 1,2 m tot zeilmateriaal. Open vuur of kachels met open vlammen zoals omdat terrasverwarmers, parasolverwarmers, gasverwarmers etc. NIET mogen worden in ieder geval binnen de tent gebruikt worden.

SPECIFICATIES

Model	120918
Productgrootte	10x10ft
Kleur	Legergroen/Beige

Model	120919
Productgrootte	11,5x11,5 voet
Kleur	Bruin/Beige

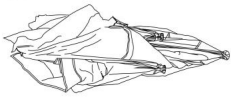
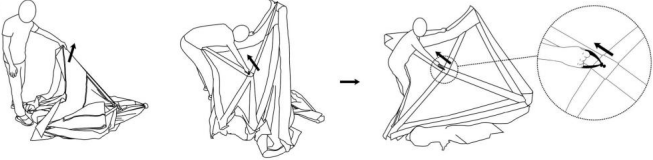
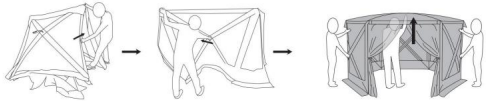
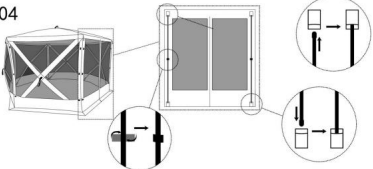
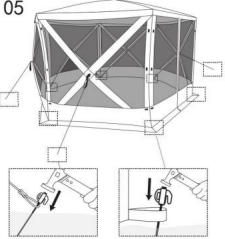
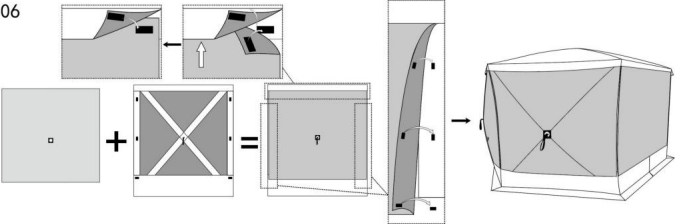
Model	120921
Productgrootte	12x12 voet
Kleur	Legergroen/Beige

Model	120922
Productgrootte	12,5x12,5 voet
Kleur	Bruin/Beige

Componenten

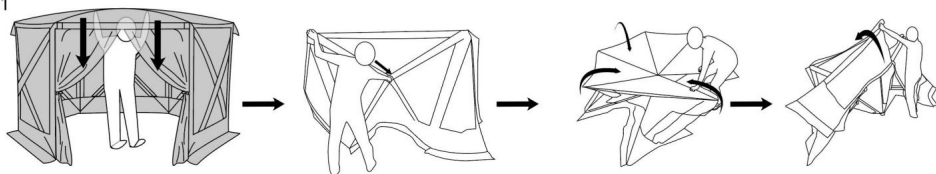
<p>1. Tenten *1</p> <p>2. Afdekdoek *6</p> <p>3. Vezelstaaf *2</p>	<p>4. Kampeertouw *5</p> <p>5. Kampeerspijker *11</p> <p>6. Draagtas *1</p>	<p>7. Stoktas*1</p> <p>8. Haringen & Touwen Tas *1</p> <p>9. Touw vastbinden *2</p>	

Montage-instructies:

<p>01</p> 	<p>02</p> 
<p>Open de verpakking en verwijder de tent en toebehoren.</p>	<p>Spreid de tent uit, zoek het trekkoord in het midden van één kant (zoals op de afbeelding) en trek de tent omhoog.</p>
<p>03</p> 	<p>04</p> 
<p>Ga volgens de tweede stap verder met het uit elkaar trekken de andere kanten, en laat ten slotte iemand vasthouden beide kanten van de tent. Eén persoon gaat naar binnen van de tent om de bovenkant op te tillen.</p>	<p>Ga de tent binnen en gebruik 2 glasvezelpalen ter ondersteuning van de deur zoals afgebeeld.</p>
<p>05</p> 	<p>06</p> 
<p>Fixeer de hoeken met spijkers slijpen, vastbinden kamptouwen, en dan repareer ze met grond nagels.</p>	<p>Nadat de constructie is voltooid, kan ook de bijpassende afdekking worden aangebracht kan worden gebruikt om het aan de zes zijden van de tent te bevestigen met klittenband aan de afdekking, die schaduw en bescherming tegen regen biedt.</p>

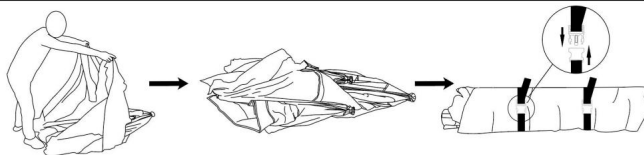
Bewaarinstructies:

01



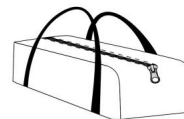
Nadat u accessoires zoals grondnagels, kampeertouwen, vezelstokken en hoezen hebt verwijderd, gaat u eerst de tent binnen en trekt u de bovenkant naar beneden. Druk vervolgens elke kant naar binnen en vouw de beugel samen.

02



Nadat u de tent volledig hebt opgevouwen en gesloten, bindt u deze stevig vast met een lintje.

03



Zet de opgevouwen tent neer en accessoires in een opbergzak om te voltooien opslag.

Fabrikant: Shanghaiimuxinmuyeyouxiangongsi

Adres: Shuangchenglu 803nong11hao1602A-1609shi, baoshanqu, shanghai
200000 CN.

Geïmporteerd naar AUS: SIHAO PTY LTD. 1 ROKEVA STREETEASTWOOD
NSW 2122 Australië

Geïmporteerd naar de VS: Sanven Technology Ltd. Suite 250, 9166 Anaheim
Plaats, Rancho Cucamonga, CA 91730



E-CrossStu GmbH

Mainzer Landstr.69, 60329 Frankfurt am Main.



YH CONSULTING LIMITED.

C/O YH Consulting Limited Kantoor 147, Centurion House,
Londen Road, Staines-upon-Thames, Surrey, TW18 4AX

VEVOR[®]

TOUGH TOOLS, HALF PRICE

**Technische ondersteuning en e-
garantiecertificaat www.vevor.com/support**

VEVOR[®]

TOUGH TOOLS, HALF PRICE

Teknisk support och e-garanticertifikat www.vevor.com/support

CAMPING GAZEBO SCREEN TÄLT

ANVÄNDARMANUAL

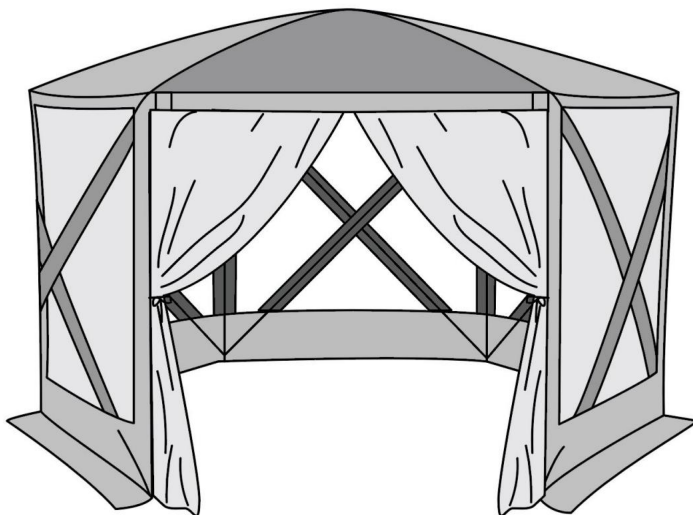
Vi fortsätter att vara engagerade i att ge dig verktyg till konkurrenskraftiga priser.

"Spara hälften", "halva priset" eller andra liknande uttryck som används av oss representerar bara en uppskattning av besparingar du kan dra nytta av att köpa vissa verktyg hos oss jämfört med de stora toppmärkena och betyder inte nödvändigtvis att täcka alla kategorier av verktyg som erbjuds av oss. Du påminns vänligen om att noggrant kontrollera när du gör en beställning hos oss om du faktiskt sparar hälften i jämförelse med de främsta stora varumärkena.

VEVOR[®]
TOUGH TOOLS, HALF PRICE

CAMPING lusthus
SKÄRMTÄLT

Modell: 120918, 120919, 120921, 120922



BEHÖVER HJÄLP? KONTAKTA OSS!

Har du produktfrågor? Behöver du teknisk support? Kontakta oss gärna:

Teknisk support och e-garanticertifikat
www.vevor.com/support

Detta är den ursprungliga instruktionen, läs alla instruktioner noggrant innan du använder den. VEVOR reserverar sig för en tydlig tolkning av vår användarmanual. Utseendet på produkten är beroende av den produkt du fått. Ursäkta oss att vi inte kommer att informera dig igen om det finns någon teknik eller mjukvaruuppdateringar på vår produkt.

MONTERING OCH SÄKERHETSINSTRUKTIONER

Var noga uppmärksam på följande instruktioner för att minska risken för skador, olyckor eller skador på produkten genom att sig.

VIKTIG

Följ ALLA säkerhetsinstruktioner nedan.

Ta bort förpackningsmaterialet innan montering eller användning produkten.

Se till att alla listade delar ingår i paketet och att de inte är skadade.

Läs dessa monterings- och säkerhetsinstruktioner noggrant innan användning av tältet och behåll det för framtida referens.

Denna produkt bör endast användas på ett icke-kommersiellt sätt.

SÄKERHETSINFORMATION

Tältet testades inte för vind- och snölast, om det inte är så tydligt angett annat. Därför omfattas inte dessa laster med garanti. Vänligen titta på väderprognoserna för att kunna skydda eller demontera tältet ordentligt innan problem uppstår.

Tält bör endast användas som tillfälligt boende och bör tas isär under ogynnsamma väderförhållanden.

Se till att hålla tillräckligt avstånd till hus samt gas och kraftledningar för att undvika eventuella skador. Vänligen kontrollera området för kraftkablar och gasledningar. Fråga din lokala myndighet för mer information information om det behövs.

När du använder lämpliga värmare, håll ett minimum avstånd till 1,2 m till presenningsmaterial. Öppen eld eller värmare med öppen låga som t.ex som altanvärmare, paraplyvärmare, gasolvärmare mm INTE ska vara används inne i tältet i alla fall.

SPECIFIKATIONER

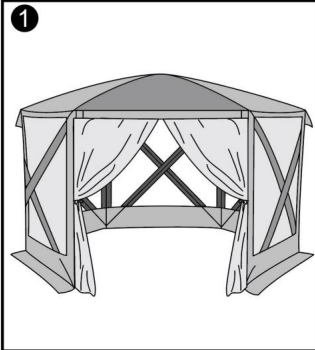
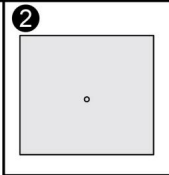
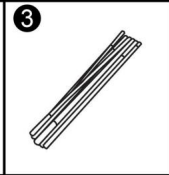

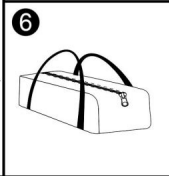
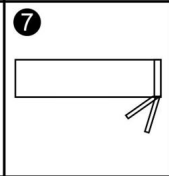
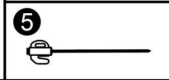
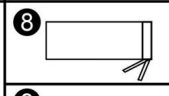
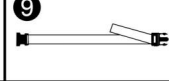
Modell	120918
Produktstorlek	10x10 fot
Färg	Armygrön/Beige

Modell	120919
Produktstorlek	11,5x11,5 fot
Färg	Brun/Beige

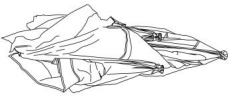
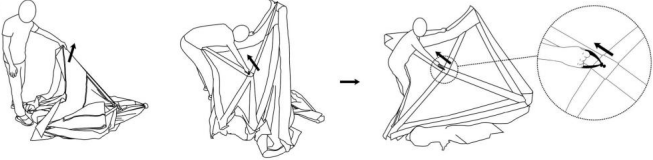
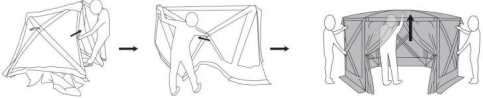
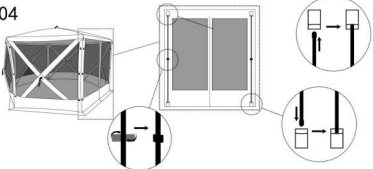
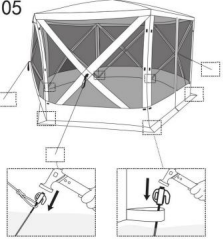
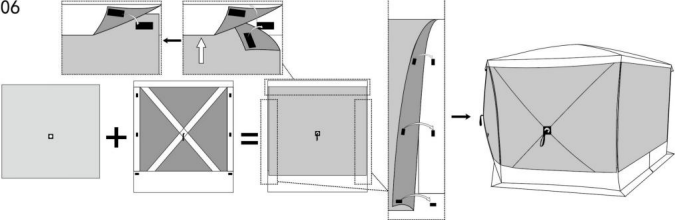
Modell	120921
Produktstorlek	12x12 fot
Färg	Armygrön/Beige

Modell	120922
Produktstorlek	12,5x12,5 fot
Färg	Brun/Beige

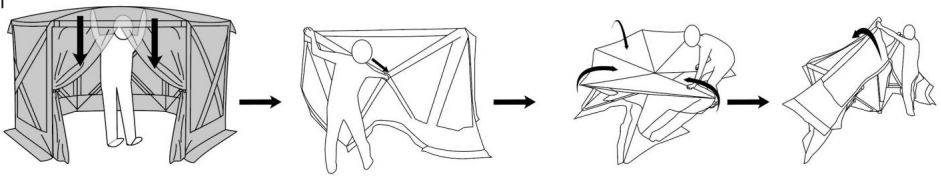
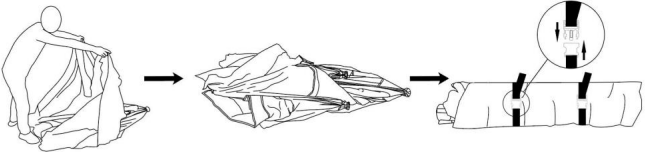

Komponenter

			
			
			
			
<p>1. Tält *1 2. Täckduk *6 3. Fiberstav *2</p>	<p>4. Lägerrep *5 5. Lägerspik *11 6. Bärväska *1</p>	<p>7. Stångväska*1 8. Pegs & Ropes Bag *1 9. Knyttrep *2</p>	

Monteringsanvisning:

<p>01</p> 	<p>02</p> 
<p>Öppna förpackningen och ta bort tält och tillbehör.</p>	<p>Bred ut tältet, hitta draglinan mitt på ena sidan (som bilden visar) och dra upp den.</p>
<p>03</p> 	<p>04</p> 
<p>Enligt det andra steget, fortsätt att dra isär de andra sidorna, och äntligen be någon hålla nere båda sidor av tältet. En person kommer in på insidan av tältet för att lyfta toppen.</p>	<p>Gå in i tältets insida och använd 2 fiberstavar för att stödja dörr som visas på bilden.</p>
<p>05</p> 	<p>06</p> 
<p>Fixa hörnen med slipade naglar, knyt lägerrep, och sedan fixa dem med mark spikar.</p>	<p>Efter att konstruktionen är klar kan det matchande locket också användas för att fixera det på de sex sidorna av tältet med kardborreband på täcker som ger skugga och regnskydd.</p>

Förvaringsinstruktioner:

<p>01</p> 	
<p>Efter att ha tagit bort tillbehör som markspik, lägerrep, fiberstänger och överdrag, gå först in i tältet och dra toppen nedåt. Tryck sedan in varje sida inåt och vik fästet tillsammans.</p>	
<p>02</p> 	<p>03</p> 
<p>Efter att ha vikas helt och stängt, knyt det ihopvikta tältet hårt med en band.</p>	<p>Sätt det ihopfällda tältet och tillbehör till en förvaringsväska att slutföra lagring.</p>

Tillverkare:Shanghaimuxinmuyeyouxiangongsi

Address: Shuangchenglu 803nong11hao1602A-1609shi, baoshanqu, shanghai 200000 CN.

Importerad till AUS: SIHAO PTY LTD. 1 ROKEVA STREETEASTWOOD NSW 2122 Australien

Importerad till USA: Sanven Technology Ltd. Suite 250, 9166 Anaheim Place, Rancho Cucamonga, CA 91730



E-CrossStu GmbH

Mainzer Landstr.69, 60329 Frankfurt am Main.



YH CONSULTING LIMITED.

C/O YH Consulting Limited Office 147, Centurion House, London Road, Staines-upon-Thames, Surrey, TW18 4AX

VEVOR®

TOUGH TOOLS, HALF PRICE

Teknisk support och e-garanticertifikat

www.vevor.com/support

VEVOR[®]

TOUGH TOOLS, HALF PRICE

Soporte técnico y certificado de garantía electrónica www.vevor.com/support

CARPA DE CAMPAMENTO CON MAMPARA

MANUAL DEL USUARIO

Seguimos comprometidos a brindarle herramientas a precios competitivos.

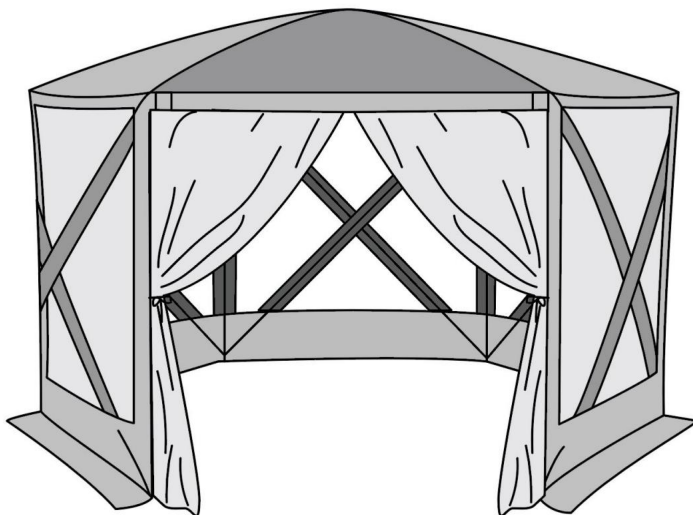
"Ahorre la mitad", "mitad de precio" o cualquier otra expresión similar que utilicemos solo representa una estimación del ahorro que podría obtener al comprar ciertas herramientas con nosotros en comparación con las principales marcas y no necesariamente significa que cubra todas las categorías de herramientas que ofrecemos. Le recordamos que, al realizar un pedido con nosotros, verifique cuidadosamente si realmente está ahorrando la mitad en comparación con las principales marcas.

VEVOR®

TOUGH TOOLS, HALF PRICE

CAMPING GALARDÓN
CARPA DE PANTALLA

Modelo: 120918, 120919, 120921, 120922



¿NECESITA AYUDA? ¡CONTÁCTENOS!

¿Tiene preguntas sobre el producto? ¿Necesita asistencia técnica? No dude en ponerse en contacto con nosotros:

**Soporte técnico y certificado de garantía
electrónica www.vevor.com/support**

Estas son las instrucciones originales, lea atentamente todas las instrucciones del manual antes de utilizar el producto. VEVOR se reserva una interpretación clara de nuestro manual de usuario. La apariencia del producto estará sujeta al producto que recibió. Perdónenos por no informarle nuevamente si hay actualizaciones de tecnología o software en nuestro producto.

INSTRUCCIONES DE MONTAJE Y SEGURIDAD

Por favor, preste mucha atención a las siguientes instrucciones para:

reducir el riesgo de lesiones, accidentes o daños al producto

sí mismo.

IMPORTANTE

Siga TODAS las instrucciones de seguridad enumeradas a continuación.

Retire el material de embalaje antes de ensamblar o usar.

El producto.

Asegúrese de que todas las piezas enumeradas estén incluidas en el paquete.

y que no sufran daños.

Lea atentamente estas instrucciones de montaje y seguridad antes
uso de la tienda y guardarla para futuras referencias.

Este producto sólo debe utilizarse de forma no comercial.

INFORMACIÓN DE SEGURIDAD

La tienda no fue probada para soportar cargas de viento y nieve, a menos que sea
se indique claramente lo contrario. Por lo tanto, estas cargas no están cubiertas

Por garantía. Por favor, consulte las previsiones meteorológicas para poder

Proteger o desmontar adecuadamente la tienda antes de que aparezcan los problemas.

Las tiendas de campaña sólo deben utilizarse como alojamiento temporal y deben
desmontarse en condiciones climáticas adversas.

Asegúrese de mantener una distancia suficiente con las casas, así como con las gasolineras y
líneas eléctricas para evitar posibles daños. Por favor, revise la zona para
cables eléctricos y líneas de gas. Pregunte a su autoridad local para más información.
información si es necesario.

Al utilizar calentadores adecuados, mantenga una distancia mínima de

1,2 m hasta el material de lona. Fuego abierto o calentadores con llamas abiertas como

como calentadores de patio, calentadores de sombrillas, calentadores de gas, etc. NO deben usarse
utilizado dentro de la tienda en cualquier caso.

PRESUPUESTO

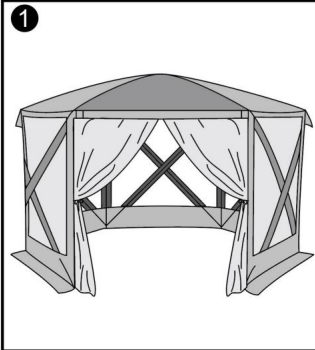
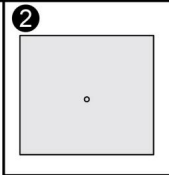
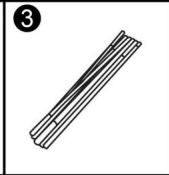

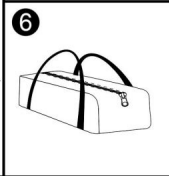
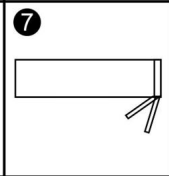
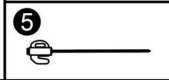
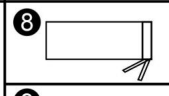
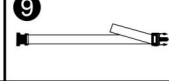
Modelo	120918
Tamaño del producto	10×10 pies
Color	Verde militar/beige

Modelo	120919
Tamaño del producto	11,5 × 11,5 pies
Color	Marrón/Beige

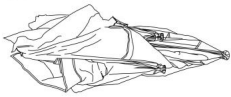
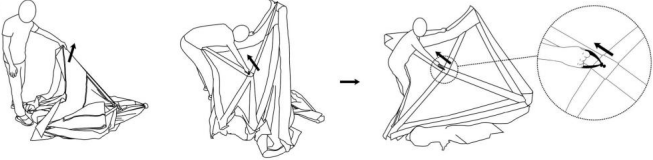
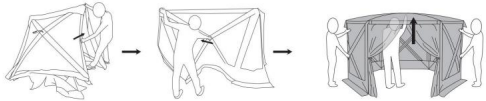
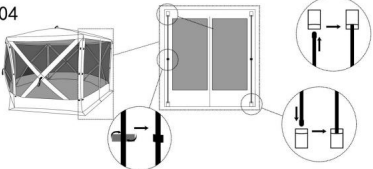
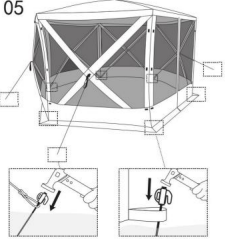
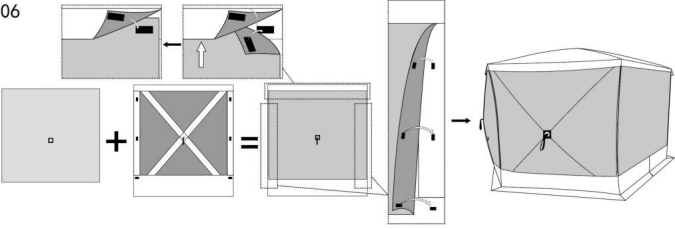
Modelo	120921
Tamaño del producto	12 × 12 pies
Color	Verde militar/beige

Modelo	120922
Tamaño del producto	12,5 × 12,5 pies
Color	Marrón/Beige

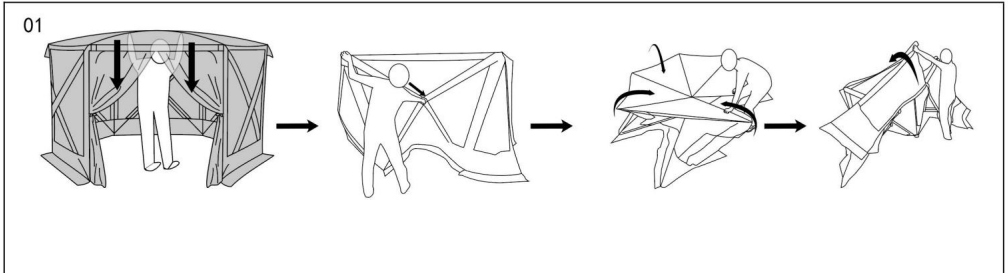
Componentes

			
			
			
			
<p>1. Tienda de campaña *1</p> <p>2. Tela de cubierta *6</p> <p>3. Varilla de fibra *2</p>	<p>4. Cuerda de campamento *5</p> <p>5. Clavo de campamento *11</p> <p>6. Bolsa de transporte *1</p>	<p>7. Bolsa para bastones*1</p> <p>8. Bolsa de clavijas y cuerdas *1</p> <p>9. Atar la cuerda *2</p>	

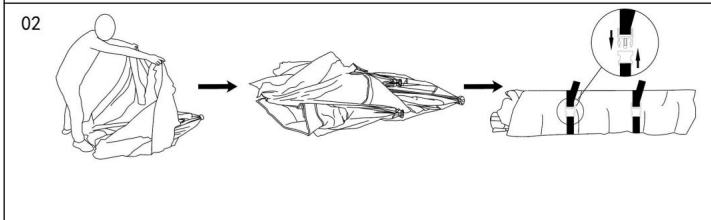
Instrucciones de montaje:

<p>01</p> 	<p>02</p> 
<p>Abra el embalaje y quitar el Tienda de campaña y accesorios.</p>	<p>Extiende la tienda de campaña, busca la cuerda en el medio de un lado (como se muestra en la imagen) y tira de ella hacia arriba.</p>
<p>03</p> 	<p>04</p> 
<p>De acuerdo con el segundo paso, continúe separando los otros lados, y finalmente que alguien los sujete. Ambos lados de la carpa. Una persona entra al interior de la tienda para levantar la parte superior.</p>	<p>Entra en el interior de la tienda y utiliza 2 postes de fibra para soportar el puerta como se muestra en la imagen.</p>
<p>05</p> 	<p>06</p> 
<p>Fije las esquinas con clavos molidos, atar el cuerdas de campamento, y luego Fijarlos con tierra clavos.</p>	<p>Una vez finalizada la construcción, también se puede colocar la cubierta correspondiente. se utiliza para fijarlo en los seis lados de la tienda con velcro en la cubierta, proporcionando sombra y protección contra la lluvia.</p>

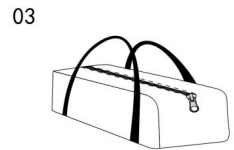
Instrucciones de almacenamiento:



Después de quitar los accesorios como clavos de tierra, cuerdas de campamento, postes de fibra y cubiertas, primero ingrese a la tienda y baje la parte superior. Luego, presione cada lado hacia adentro y doble el soporte juntos.



Después de doblar y cerrar completamente, ate la carpa doblada firmemente con un cinta.



Coloque la tienda de campaña plegada y accesorios en un Bolsa de almacenamiento para completar almacenamiento.

Fabricante: Shanghaimuxinmuyeyouxiangongsi

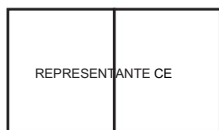
Dirección: Shuangchenglu 803nong11hao1602A-1609shi, baoshanqu,
shanghai 200000 CN.

Importado a Australia: SIHAO PTY LTD. 1 ROKEVA STREETEASTWOOD

Nueva Gales del Sur 2122 Australia

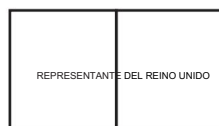
Importado a EE. UU.: Sanven Technology Ltd. Suite 250, 9166 Anaheim

Lugar, Rancho Cucamonga, CA 91730



E-CrossStu GmbH

Mainzer Landstr.69, 60329 Fráncfort del Meno.



YH CONSULTING LIMITADA.

C/O YH Consulting Limited Oficina 147, Centurion House,
Carretera de Londres, Staines-upon-Thames, Surrey, TW18 4AX

VEVOR[®]

TOUGH TOOLS, HALF PRICE

Soporte técnico y certificado de garantía
electrónica www.vevor.com/support

VEVOR[®]

TOUGH TOOLS, HALF PRICE

Supporto tecnico e certificato di garanzia elettronica www.vevor.com/support

GAZEBO DA CAMPEGGIO TENDA SCHERMO

MANUALE D'USO

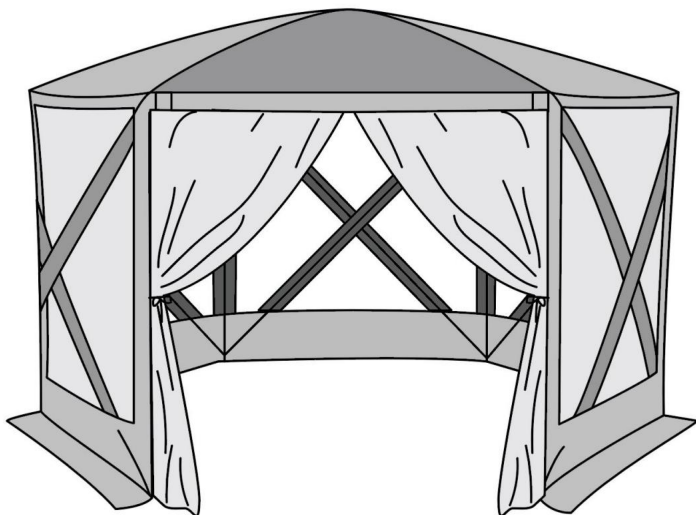
Continuiamo a impegnarci per fornirvi strumenti a prezzi competitivi.

"Risparmia la metà", "Metà prezzo" o qualsiasi altra espressione simile da noi utilizzata rappresenta solo una stima del risparmio che potresti ottenere acquistando determinati utensili con noi rispetto ai principali marchi principali e non significa necessariamente coprire tutte le categorie di utensili da noi offerti. Ti ricordiamo gentilmente di verificare attentamente quando effettui un ordine con noi se stai effettivamente risparmiando la metà rispetto ai principali marchi principali.

VEVOR[®]
TOUGH TOOLS, HALF PRICE

GAZEBO DA CAMPEGGIO
TENDA SCHERMO

Modello: 120918, 120919, 120921, 120922



HAI BISOGNO DI AIUTO? CONTATTACI!

Hai domande sui prodotti? Hai bisogno di supporto tecnico? Non esitare a contattarci:

**Supporto tecnico e certificato di garanzia
elettronica www.vevor.com/support**

Questa è l'istruzione originale, si prega di leggere attentamente tutte le istruzioni del manuale prima di utilizzare. VEVOR si riserva una chiara interpretazione del nostro manuale utente. L'aspetto del prodotto sarà soggetto al prodotto ricevuto. Vi preghiamo di perdonarci se non vi informeremo di nuovo se ci sono aggiornamenti tecnologici o software sul nostro prodotto.

ISTRUZIONI DI MONTAGGIO E SICUREZZA

Si prega di prestare molta attenzione alle seguenti istruzioni per ridurre il rischio di lesioni, incidenti o danni al prodotto si.

IMPORTANTE

Si prega di seguire TUTTE le istruzioni di sicurezza elencate di seguito.

Si prega di rimuovere il materiale di imballaggio prima del montaggio o dell'uso il prodotto.

Si prega di assicurarsi che tutte le parti elencate siano incluse nella confezione e che non siano danneggiati.

Si prega di leggere attentamente queste istruzioni di montaggio e di sicurezza prima utilizzo della tenda e conservarla per riferimento futuro.

Questo prodotto deve essere utilizzato solo per scopi non commerciali.

INFORMAZIONI SULLA SICUREZZA

La tenda non è stata testata per carichi di vento e neve, a meno che non sia chiaramente indicato diversamente. Pertanto, questi carichi non sono coperti per garanzia. Si prega di guardare le previsioni del tempo per essere in grado di proteggere adeguatamente o smontare la tenda prima che si verifichino problemi.

Le tende devono essere utilizzate solo come alloggi temporanei e devono essere smontato in condizioni meteorologiche avverse.

Assicuratevi di mantenere una distanza sufficiente dalle case, così come dai distributori di gas e linee elettriche per evitare possibili danni. Si prega di controllare la zona per cavi elettrici e linee del gas. Chiedi alle autorità locali ulteriori informazioni informazioni se necessario.

Quando si utilizzano riscaldatori adatti, mantenere una distanza minima di 1,2 m per coprire il materiale del telo. Fuoco aperto o stufe con fiamme libere come come riscaldatori da patio, riscaldatori per ombrelloni, riscaldatori a gas ecc. NON dovrebbero essere utilizzato in ogni caso all'interno della tenda.

SPECIFICHE

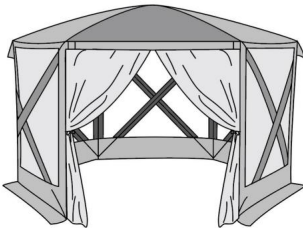
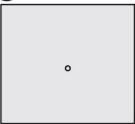




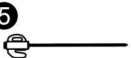
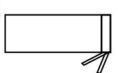

Modello	120918
Dimensioni del prodotto	10x10 piedi
Colore	Verde militare/Beige

Modello	120919
Dimensioni del prodotto	11,5x11,5 piedi
Colore	Marrone/Beige

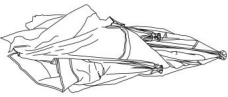
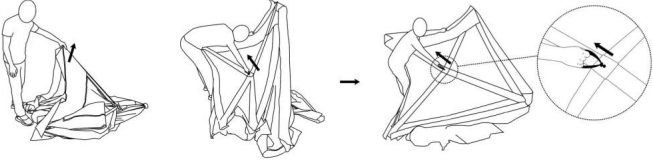
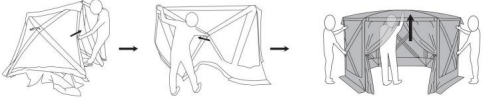
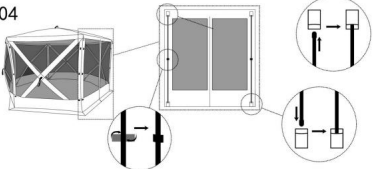
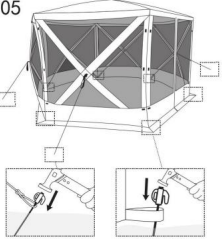
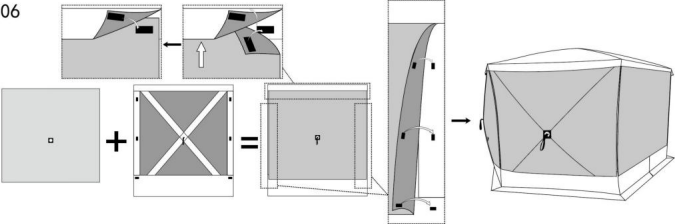
Modello	120921
Dimensioni del prodotto	12x12 piedi
Colore	Verde militare/Beige

Modello	120922
Dimensioni del prodotto	12,5x12,5 piedi
Colore	Marrone/Beige

Componenti

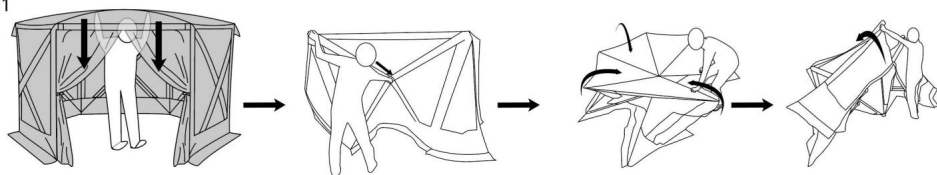
 <p>1. Tenda *1</p>	 <p>2. Telo di copertura *6</p>	 <p>3. Asta in fibra *2</p>	 <p>4. Corda da campeggio *5</p>
	 <p>6. Borsa per il trasporto *1</p>	 <p>7. Borsa per picchetti e corde *1</p>	 <p>5. Chiodo da campo *11</p>  <p>8. Legare la corda *2</p>  <p>9. Legare la corda *2</p>

Istruzioni di montaggio:

<p>01</p> 	<p>02</p> 
<p>Aprire la confezione e rimuovere il tenda e accessori.</p>	<p>Stendete la tenda, individuate la corda di trazione al centro di un lato (come mostrato nella foto) e tiratela verso l'alto.</p>
<p>03</p> 	<p>04</p> 
<p>Secondo il secondo passaggio, continuare a tirare a parte gli altri lati, e infine avere qualcuno che tenga premuto entrambi i lati della tenda. Una persona entra all'interno della tenda per sollevarne la sommità.</p>	<p>Entra all'interno della tenda e usa 2 pali in fibra per sostenere il porta come mostrato nella foto.</p>
<p>05</p> 	<p>06</p> 
<p>Fissare gli angoli con chiodi a terra, legare il corde da campo, e poi fissarli con la terra unghia.</p>	<p>Dopo il completamento della costruzione, è possibile anche la copertura corrispondente essere utilizzato per fissarlo sui sei lati della tenda con il velcro sulla copertura, che fornisce ombra e protezione dalla pioggia.</p>

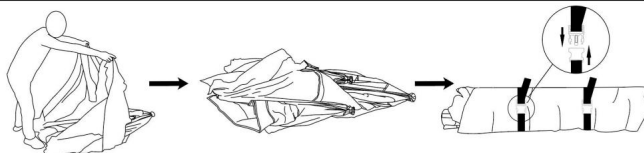
Istruzioni per la conservazione:

01



Dopo aver rimosso gli accessori come chiodi da terra, corde da campeggio, pali in fibra e coperture, per prima cosa entra nella tenda e trascina la parte superiore verso il basso. Quindi, premi ogni lato verso l'interno e piega la staffa insieme.

02



Dopo aver piegato e chiuso completamente, legare saldamente la tenda piegata con un nastro.

03



Metti la tenda piegata e accessori in un borsa portaoggetti da completare magazzino.

Produttore: Shanghaimuxinmuyeyouxiangongsi

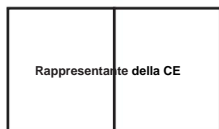
Indirizzo: Shuangchenglu 803nong11hao1602A-1609shi, baoshanqu, shanghai 200000 CN.

Importato in AUS: SIHAO PTY LTD. 1 ROKEVA STREETEASTWOOD

Nuovo Galles del Sud 2122 Australia

Importato negli USA: Sanven Technology Ltd. Suite 250, 9166 Anaheim

Luogo, Rancho Cucamonga, CA 91730



E-CrossStu GmbH

Mainzer Landstr.69, 60329 Francoforte sul Meno.



CONSULENZA YH LIMITATA.

C/O YH Consulting Limited Ufficio 147, Centurion House,
Viale Europa, 101, 00186 Roma, Italia

VEVOR®

TOUGH TOOLS, HALF PRICE

Supporto tecnico e certificato di garanzia
elettronica www.vevor.com/support

VEVOR®

TOUGH TOOLS, HALF PRICE

Wsparcie techniczne i certyfikat gwarancji elektronicznej www.vevor.com/support

ALTANA KEMPINGOWA NAMIOT EKRANOWY

INSTRUKCJA OBSŁUGI

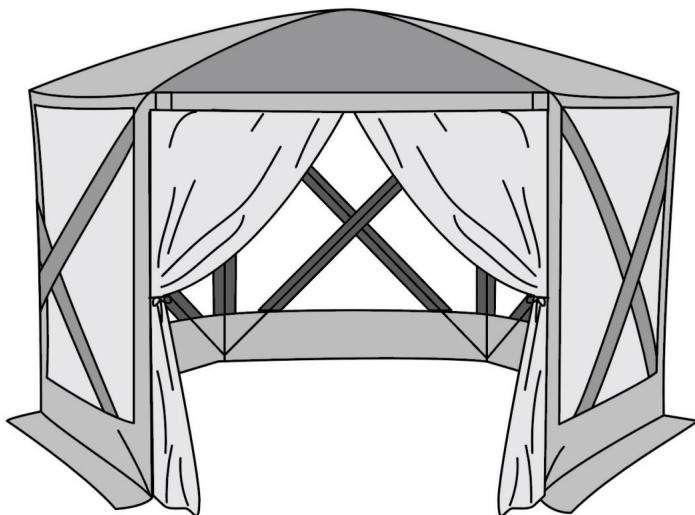
Nadal staramy się oferować Państwu narzędzia w konkurencyjnych cenach.

„Oszczędź połowę”, „Połowa ceny” lub inne podobne wyrażenia używane przez nas stanowią jedynie szacunkowe oszczędności, jakie możesz uzyskać, kupując u nas określone narzędzia w porównaniu z głównymi markami i niekoniecznie oznaczają one objęcie wszystkich kategorii narzędzi oferowanych przez nas. Uprzejmie przypominamy, aby dokładnie sprawdzić, czy składając u nas zamówienie faktycznie oszczędzasz połowę w porównaniu z głównymi markami.

VEVOR[®]
TOUGH TOOLS, HALF PRICE

ALTANA KEMPINGOWA
NAMIOT EKRAKOWY

Modele: 120918, 120919, 120921, 120922



POTRZEBUJESZ POMOCY? SKONTAKTUJ SIĘ Z NAMI!

Masz pytania dotyczące produktu? Potrzebujesz wsparcia technicznego? Skontaktuj się z nami:

Wsparcie techniczne i certyfikat gwarancji
elektronicznej www.vevor.com/support

To jest oryginalna instrukcja, przed użyciem należy uważnie przeczytać wszystkie instrukcje. VEVOR zastrzega sobie jasną interpretację naszej instrukcji obsługi. Wygląd produktu będzie zależał od produktu, który otrzymałeś. Prosimy o wybaczenie, że nie poinformujemy Cię ponownie, jeśli w naszym produkcie pojawią się jakiegokolwiek aktualizacje technologiczne lub oprogramowania.

INSTRUKCJA MONTAŻU I BEZPIECZEŃSTWA

Prosimy o dokładne zapoznanie się z poniższymi instrukcjami w celu: zmniejszyć ryzyko obrażeń, wypadków lub uszkodzenia produktu poprzez się.

WAŻNY

Proszę przestrzegać WSZYSTKICH instrukcji bezpieczeństwa wymienionych poniżej.

Przed montażem lub użyciem należy usunąć opakowanie.

Produkt.

Upewnij się, że wszystkie wymienione części znajdują się w opakowaniu.

i że nie są uszkodzone.

Przed przystąpieniem do użytkowania należy uważnie przeczytać niniejszą instrukcję montażu i bezpieczeństwa. użytkowania namiotu i zachowaj je na przyszłość.

Produkt ten powinien być używany wyłącznie w celach niekomercyjnych.

INFORMACJE DOTYCZĄCE BEZPIECZEŃSTWA

Namiet nie był testowany pod kątem obciążeń wiatrem i śniegiem, chyba że jest to wyraźnie wskazano inaczej. Dlatego też ładunki te nie są objęte z gwarancją. Proszę śledzić prognozy pogody, aby móc odpowiednio zabezpieczyć lub rozmontować namiot zanim pojawią się problemy.

Namioty powinny być używane wyłącznie jako tymczasowe zakwaterowanie i nie powinny: być demontowane w niesprzyjających warunkach atmosferycznych.

Pamiętaj o zachowaniu odpowiedniej odległości od domów, stacji benzynowych i innych linie energetyczne, aby uniknąć możliwych uszkodzeń. Proszę sprawdzić obszar pod kątem kable zasilające i linie gazowe. Poproś lokalne władze o dalsze informacje informacji, jeśli to konieczne.

W przypadku korzystania z odpowiednich urządzeń grzewczych należy zachować minimalną odległość 1,2 m do materiału plandekowego. Otwarty ogień lub grzejniki z otwartym płomieniem, takie jak ponieważ ogrzewacze tarasowe, ogrzewacze parasolowe, ogrzewacze gazowe itp. NIE powinny być w każdym razie używane wewnątrz namiotu.

SPECYFIKACJE

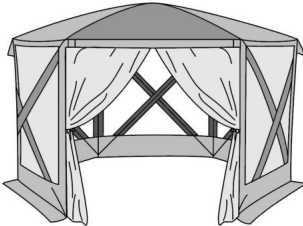
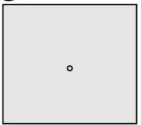



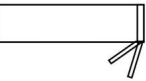
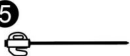


Model	120918
Rozmiar produktu	10×10 stóp
Kolor	Zieleń wojskowa/Beż

Model	120919
Rozmiar produktu	11,5×11,5 stopy
Kolor	Brązowy/Beżowy

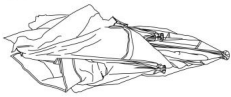
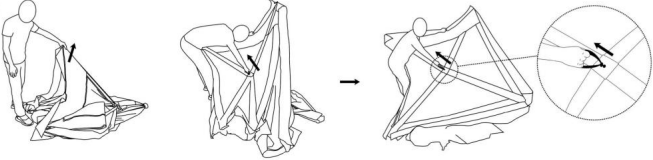
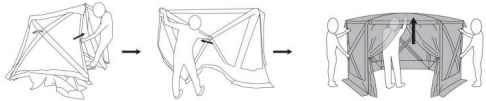
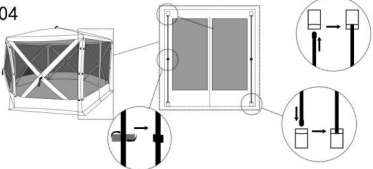
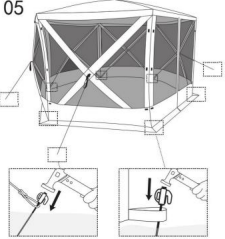
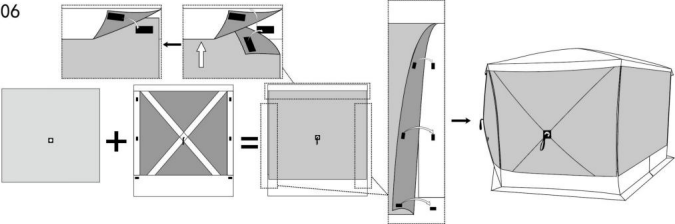
Model	120921
Rozmiar produktu	12×12 stóp
Kolor	Zieleń wojskowa/Beż

Model	120922
Rozmiar produktu	12,5×12,5 stopy
Kolor	Brązowy/Beżowy

Komponenty

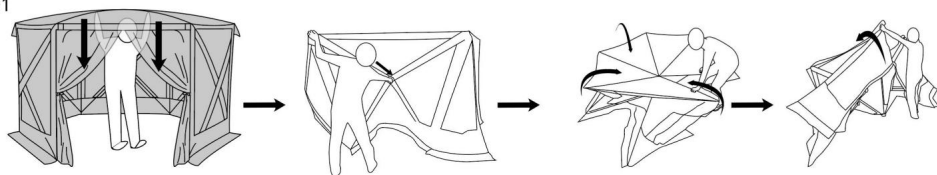
			
			
			
<p>1. Namiot *1</p> <p>2. Tkanina przykrywająca *6</p> <p>3. Pręt włóknysty *2</p>	<p>4. Lina obozowa *5</p> <p>5. Gwóźdź obozowy *11</p> <p>6. Torba transportowa *1</p>	<p>7. Worek na kije*1</p> <p>8. Worek na kołki i liny *1</p> <p>9. Lina wiążąca *2</p>	

Instrukcja montażu:

<p>01</p> 	<p>02</p> 	
<p>Otwórz opakowanie i usuń namiot i akcesoria.</p>	<p>Rozłóż namiot, znajdź linkę do rozpinania na środku jednej ze ścianek (jak pokazano na rysunku) i podciągnij ją.</p>	
<p>03</p> 		<p>04</p> 
<p>Zgodnie z drugim krokiem kontynuuj rozciąganie po drugiej stronie i na koniec niech ktoś przytrzyma obie strony namiotu. Jedna osoba wchodzi do środka namiotu, aby podnieść górę.</p>		<p>Wejź do środka namiotu i skorzystaj z 2 słupy z włókna do podtrzymywania Drzwi jak pokazano na zdjęciu.</p>
<p>05</p> 	<p>06</p> 	
<p>Napraw rogi za pomocą zmielić gwoździe, związać liny obozowe, a następnie napraw je ziemią paznokcie.</p>	<p>Po zakończeniu budowy można również zamontować odpowiednią osłonę można go przymocować do sześciu boków namiotu za pomocą rzepów osłona zapewniająca cień i ochronę przed deszczem.</p>	

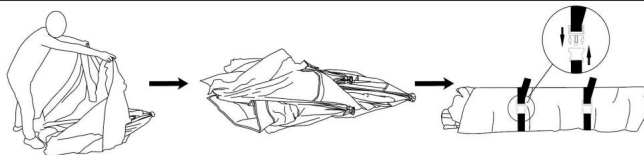
Instrukcje przechowywania:

01



Po usunięciu akcesoriów, takich jak gwoździe mocujące do podłoża, liny obozowe, słupki z włókna i pokrowce, najpierw wejdź do namiotu i ściągnij jego górę w dół. Następnie naciśnij każdy bok do środka i złóż wspornik razem.

02



Po całkowitym złożeniu i zamknięciu namiotu należy go mocno związać za pomocą wstążka.

03



Rozłóż złożony namiot i akcesoria do torba do przechowywania do uzupełnienia składowanie.

Producent:Shanghaimuxinmuyeyouxiangongsi

Adres: Shuangchenglu 803nong11hao1602A-1609shi, baoshanqu,
szanghaj 200000 CN.

Importowane do AUS: SIHAO PTY LTD. 1 ROKEVA STREETEASTWOOD
NSW 2122 Australia

Importowane do USA: Sanven Technology Ltd. Suite 250, 9166 Anaheim
Miejsce, Rancho Cucamonga, CA 91730



E-CrossStu GmbH

Mainzer Landstr.69, 60329 Frankfurt nad Menem.



YH CONSULTING LIMITED.

C/O YH Consulting Limited Biuro 147, Centurion House,
London Road, Staines-upon-Thames, Surrey, TW18 4AX

VEVOR[®]

TOUGH TOOLS, HALF PRICE

Wsparcie techniczne i certyfikat gwarancji
elektronicznej www.vevor.com/support