

VEVOR[®]

TOUGH TOOLS, HALF PRICE

Technical Support and E-Warranty Certificate www.vevor.com/support

Roof Solar Panel Mounting Bracket System

MODEL:SF-SS-SKU8

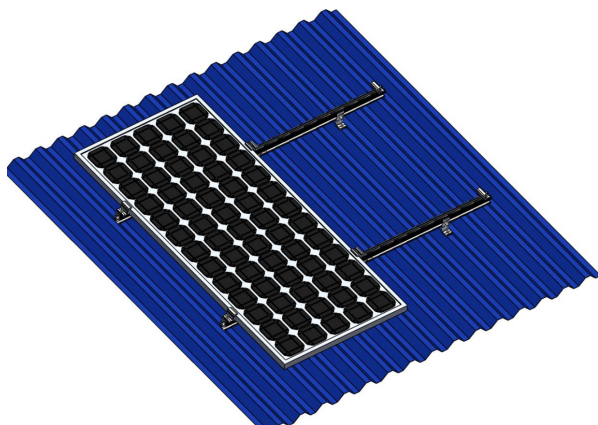
We continue to be committed to provide you tools with competitive price. "Save Half", "Half Price" or any other similar expressions used by us only represents an estimate of savings you might benefit from buying certain tools with us compared to the major top brands and does not necessarily mean to cover all categories of tools offered by us. You are kindly reminded to verify carefully when you are placing an order with us if you are actually Saving Half in comparison with the top major brands.

VEVOR[®]

TOUGH TOOLS, HALF PRICE

Multi-Panels Mount

MODEL: SF-SS-SKU8



Note: This product only includes solar panel support, solar panels need to be purchased by yourself.

NEED HELP? CONTACT US!

Have product questions? Need technical support? Please feel free to contact us:

Technical Support and E-Warranty Certificate

www.vevor.com/support

This is the original instruction, please read all manual instructions carefully before operating. VEVOR reserves a clear interpretation of our user manual. The appearance of the product shall be subject to the product you received. Please forgive us that we won't inform you again if there are any technology or software updates on our product.

Thank you very much for choosing this product.

Please read all of the instructions before using it. The information will help you achieve the best possible results.

Operation safety



WARNING:

Please read all instructions before using this product

It is the Owner's responsibility to ensure that all users of this product are fully aware of all warnings and precautions.

1. Assemble needs to follow these instructions. Incorrect assembly can be a hazard.
2. Safety goggles and work gloves should be worn during assembly.
3. Do not assemble when tired or when under the influence of alcohol, drugs or medication.
4. Weight capacity and other product capabilities apply to a properly and completely assembled product only.
5. Keep the assembly area clean and well-lit.
6. Keep bystanders out of the area during assembly.
7. This product is not a toy. Do not allow children to play with or approach this item.
8. Do not exceed the listed weight capacity. Tighten all knobs securely before applying load. Be aware of dynamic loading! The sudden load movement may briefly create an excess load, causing product failure.

Disclaimer & conditions of Use

Users of this Product must use this product at their own risk, and in no event shall the Seller, distributor or manufacturer be liable for indirect, incidental, derivative loss or damage or injury arising directly or indirectly from the use of this Product. For optimal safety and performance, all products must be properly installed and properly used. We do not accept responsibility for any improper use, alteration or installation.

Tools Needed (not included)

| | | | |
|---|---|---|---|
|  |  |  |  |
| 6mm hex key | Power tool | Socket wrench | String |
|  |  |  | |
| Tape measure | Adjustable wrench | Marker pen | |

Product introduction

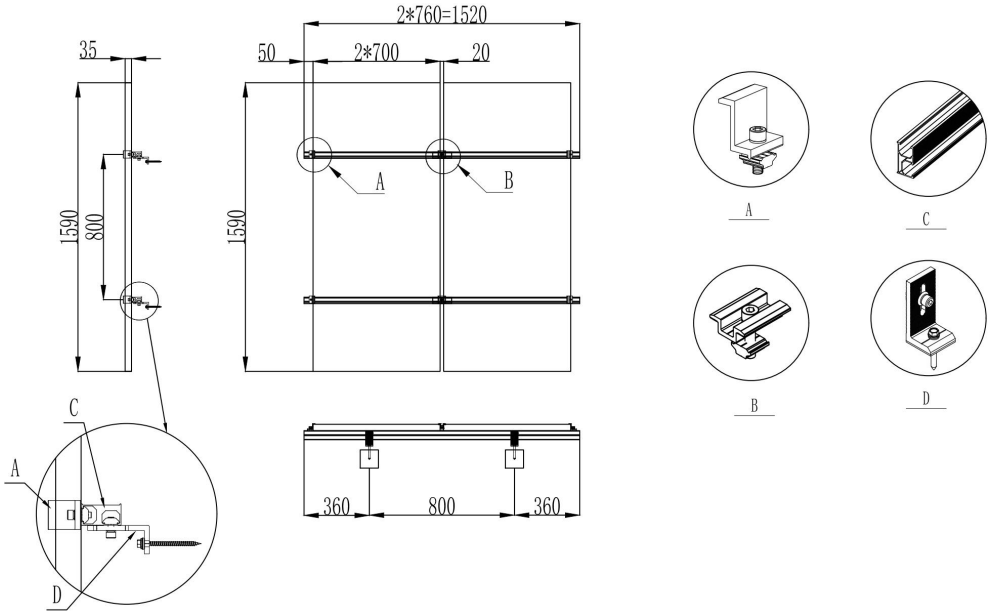
| | |
|--------------------------|--|
| Model | SF-SS-SKU8 |
| Main Material | Carbon steel |
| Product Size | 760x 65x 80 mm |
| Maximum Bearing Capacity | 150 lbs(68kg) |
| Application | Solar panel with frame thickness 35~40mm |

NOTE: Please select the appropriate solar panel according to the product size.

The following is the product size and assembly effect picture (for reference only).

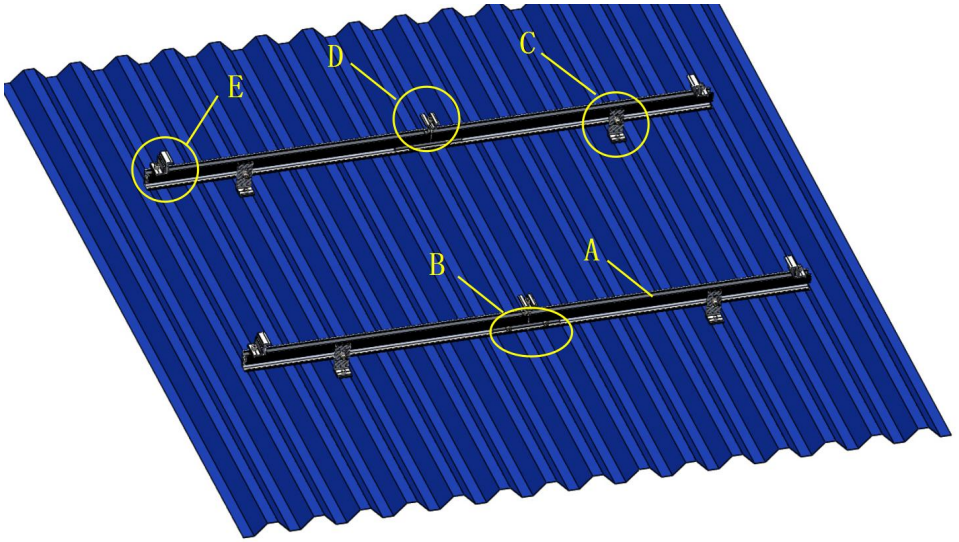
THESE PRODUCTS ARE SUITABLE FOR MOUNTING DIRECTLY ON THE ROOF

SF-SS-SKU8



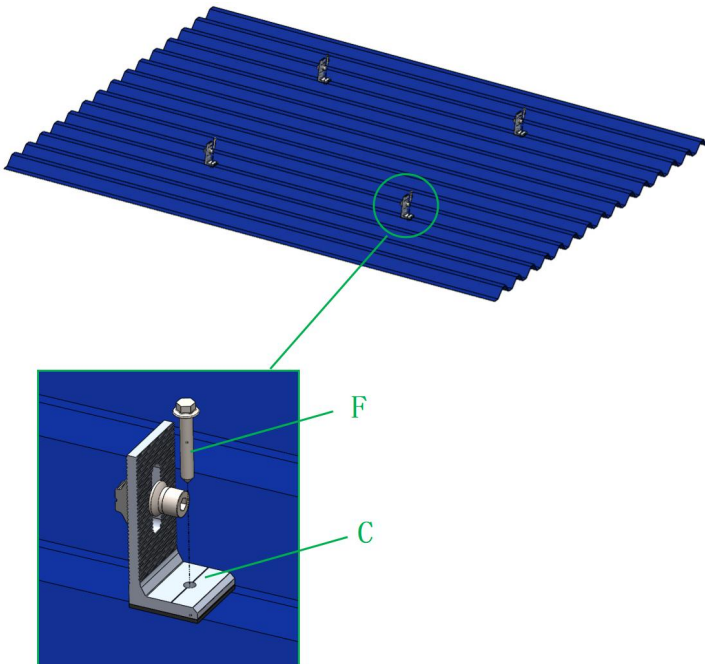
Part List

| | | | | | |
|-----------------------------------|---|-------------------------------|---|---|-----------------------------|
| | | | | | |
| A (Solar support track) | B (Side press block assembly) | C (Track connector) | D (Intermediate block assembly) | E (Side press block assembly) | F (Tapping screw) |

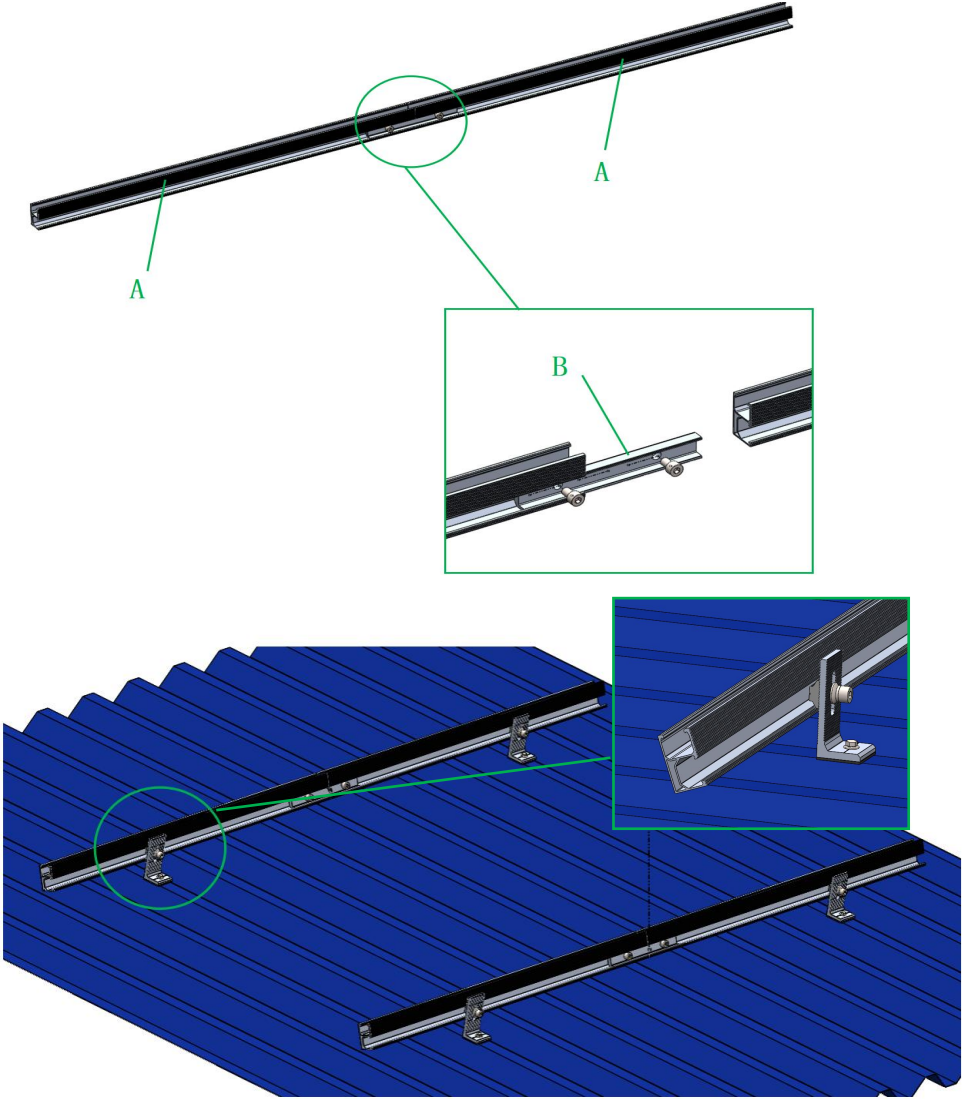


Assembly instructions

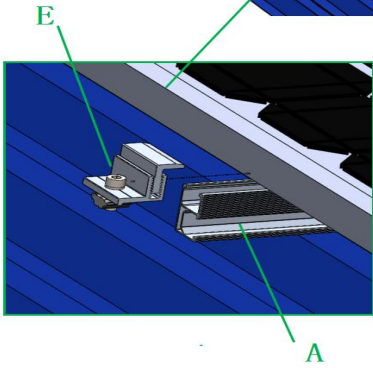
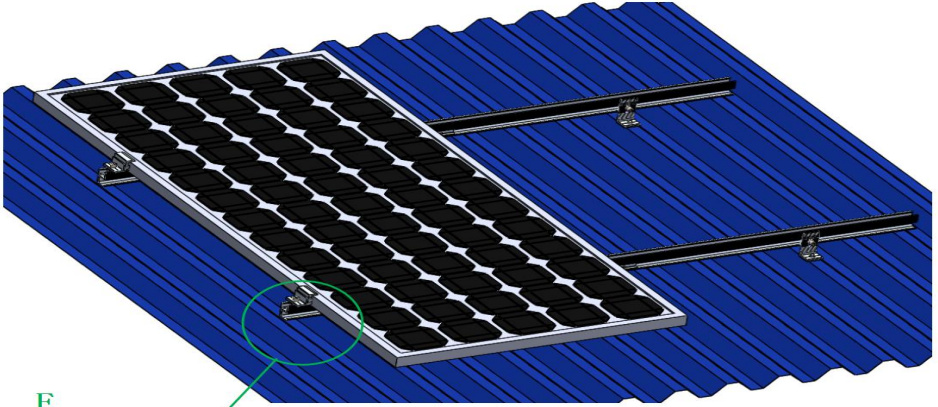
Step:1 Install the track connector C on the roof first

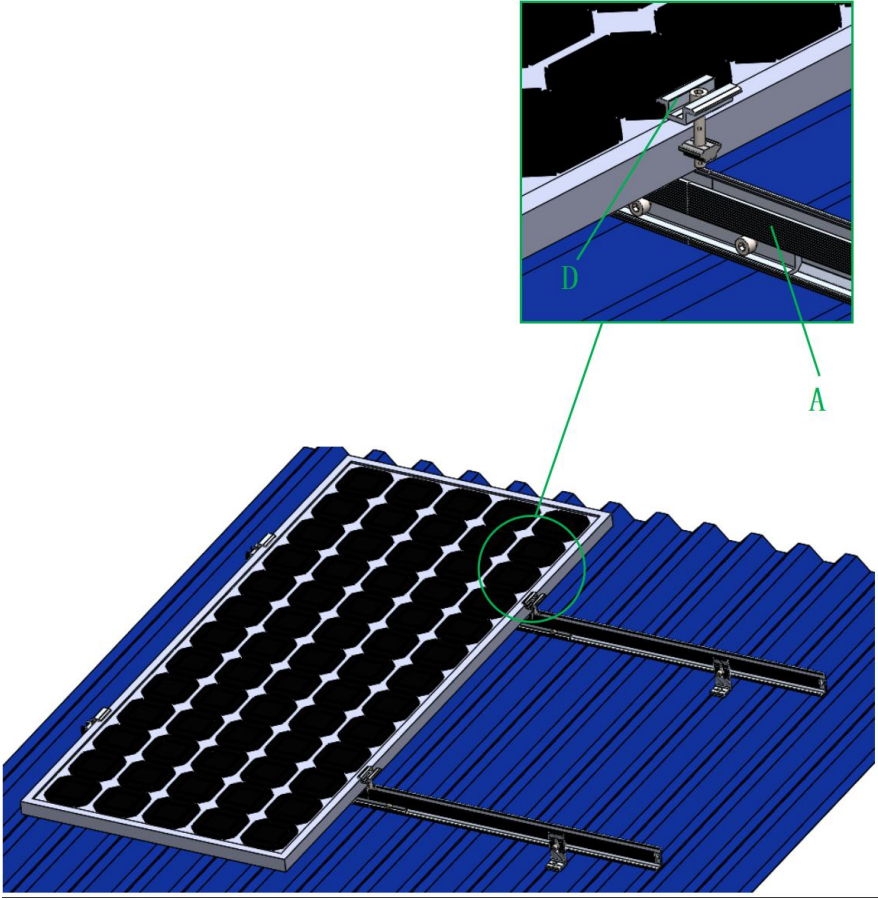


Step:2 Mounting track

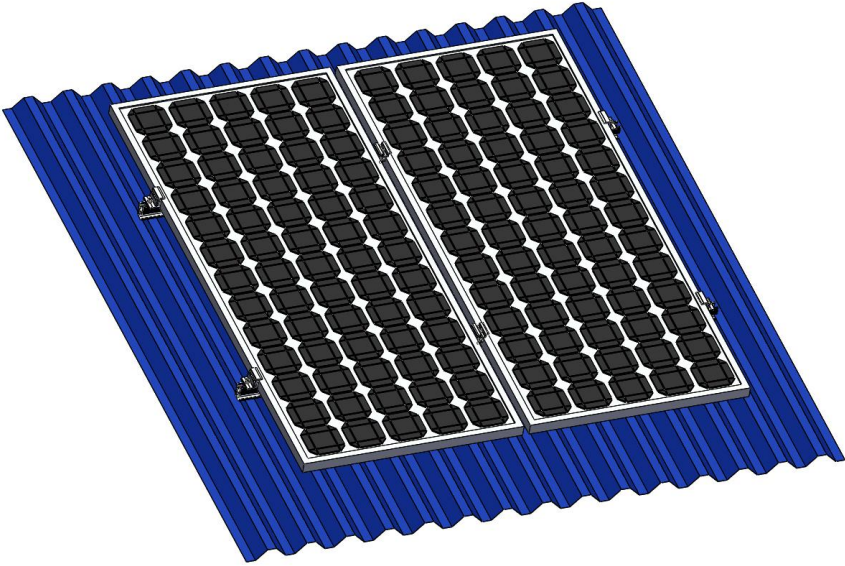


Step:3 Install the side pressure block assembly and the middle pressure block assembly





Step:4 Finished



Manufacturer: Shanghaimuxinmuyeyouxiangongsi

Address: Shuangchenglu 803nong11hao1602A-1609shi, baoshanqu, shanghai 200000 CN.

Imported to AUS: SIHAO PTY LTD. 1 ROKEVA STREETEASTWOOD NSW 2122 Australia

Imported to USA: Sanven Technology Ltd. Suite 250, 9166 Anaheim Place, Rancho Cucamonga, CA 91730

| | |
|-----------|------------|
| UK | REP |
|-----------|------------|

YH CONSULTING LIMITED. C/O YH Consulting Limited Office 147, Centurion House, London Road, Staines-upon-Thames, Surrey, TW18 4AX

| | |
|-----------|------------|
| EC | REP |
|-----------|------------|

E-CrossStu GmbH
Mainzer Landstr.69,
60329 Frankfurt am Main.

VEVOR[®]

TOUGH TOOLS, HALF PRICE

Technical Support and E-Warranty Certificate

www.vevor.com/support

VEVOR®

TOUGH TOOLS, HALF PRICE

Assistance technique et certificat de garantie électronique www.vevor.com/support

Système de support de montage de panneau solaire sur toit

MODÈLE : SF-SS-SKU8

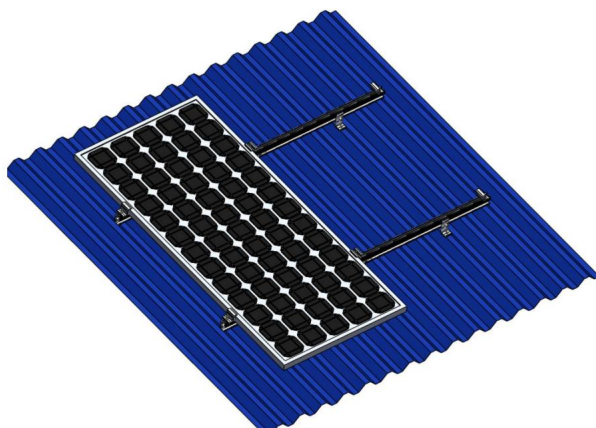
Nous continuons à nous engager à vous fournir des outils à des prix compétitifs.

« Économisez la moitié », « Moitié prix » ou toute autre expression similaire utilisée par nous ne représente qu'une estimation des économies que vous pourriez réaliser en achetant certains outils chez nous par rapport aux grandes marques et ne couvre pas nécessairement toutes les catégories d'outils que nous proposons. Nous vous rappelons de bien vouloir vérifier soigneusement lorsque vous passez une commande chez nous si vous économisez réellement la moitié par rapport aux grandes marques.

VEVOR[®]
TOUGH TOOLS, HALF PRICE

Montage multi-panneaux

MODÈLE : SF-SS-SKU8



Remarque : ce produit comprend uniquement le support du panneau solaire, les panneaux solaires doivent être achetés par vous-même.

BESOIN D'AIDE? CONTACTEZ-NOUS!

Vous avez des questions sur nos produits ? Vous avez besoin d'assistance technique ?
N'hésitez pas

à nous contacter : Assistance technique et certificat de garantie
électronique www.vevor.com/support

Il s'agit de la notice d'utilisation d'origine. Veuillez lire attentivement toutes les instructions du manuel avant de l'utiliser. VEVOR se réserve le droit d'interpréter clairement notre manuel d'utilisation. L'apparence du produit dépend du produit que vous avez reçu. Veuillez nous excuser, nous ne vous informerons plus en cas de mise à jour technologique ou logicielle de notre produit.

Merci beaucoup d'avoir choisi ce produit.

Veuillez lire toutes les instructions avant de l'utiliser. Les informations vous aideront à obtenir les meilleurs résultats possibles.

Sécurité de fonctionnement



AVERTISSEMENT:

Veillez lire toutes les instructions avant d'utiliser ce produit

Il est de la responsabilité du propriétaire de s'assurer que tous les utilisateurs de ce produit sont pleinement conscient de tous les avertissements et précautions.

1. L'assemblage doit suivre ces instructions. Un assemblage incorrect peut être un danger.
2. Des lunettes de sécurité et des gants de travail doivent être portés pendant le montage.
3. Ne vous assemblez pas lorsque vous êtes fatigué ou sous l'influence de l'alcool, de drogues ou médicament.
4. La capacité de poids et les autres capacités du produit s'appliquent à un produit correctement et produit entièrement assemblé uniquement.
5. Gardez la zone de montage propre et bien éclairée.
6. Gardez les spectateurs hors de la zone pendant le montage.
7. Ce produit n'est pas un jouet. Ne laissez pas les enfants jouer avec ou s'approcher de cet article.
8. Ne dépassez pas la capacité de poids indiquée. Serrez fermement tous les boutons avant application de la charge. Soyez attentif à la charge dynamique ! Le mouvement soudain de la charge peut créer brièvement une charge excessive, provoquant une défaillance du produit.

Avis de non-responsabilité et conditions d'utilisation

Les utilisateurs de ce produit doivent utiliser ce produit à leurs propres risques et ne doivent en aucun cas le vendeur, le distributeur ou le fabricant ne peut être tenu responsable des dommages indirects, accessoires ou dérivés perte, dommage ou blessure résultant directement ou indirectement de l'utilisation de ce produit.

Pour une sécurité et des performances optimales, tous les produits doivent être correctement installés et correctement utilisés. Nous n'acceptons aucune responsabilité pour toute utilisation inappropriée, modification ou installation.

Outils nécessaires (non inclus)

| | | | |
|---|---|---|---|
|  |  |  |  |
| Clé Allen de 6 mm | Outil électrique | Clé à douille | Chaîne |
|  |  |  | |
| Mètre ruban Clé à molette | | Stylo surligneur | |

Présentation du produit

| | |
|-----------------------------|--|
| Modèle | SF-SS-SKU8 |
| Matériau principal | Acier au carbone |
| Taille du produit | 760 x 65 x 80 mm |
| Capacité de charge maximale | 150 livres (68 kg) |
| Application | Panneau solaire avec cadre d'une épaisseur de 35 à 40 mm |

REMARQUE : Veuillez sélectionner le panneau solaire approprié en fonction la taille du produit.

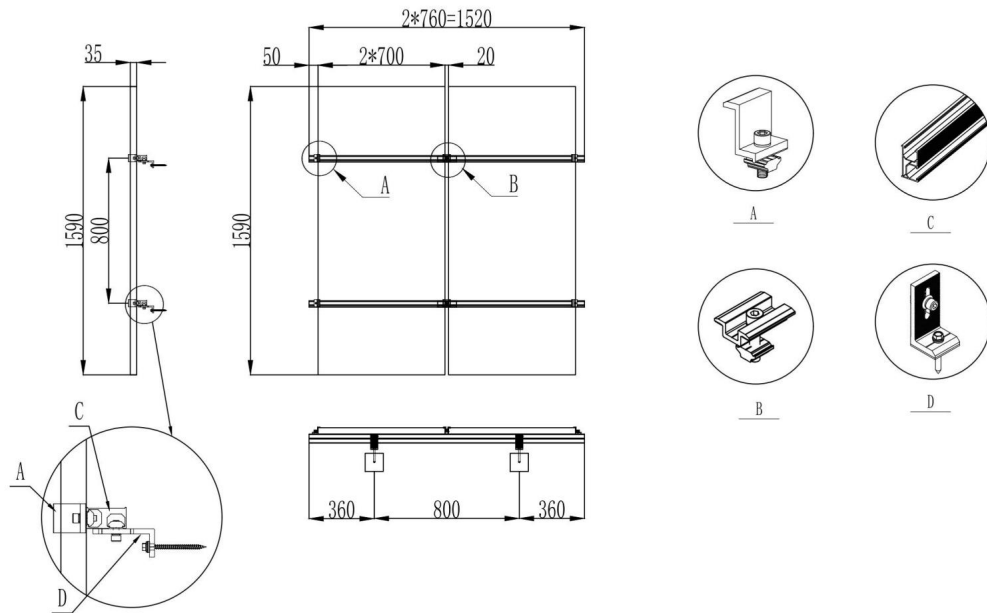
Voici la taille du produit et l'image de l'effet d'assemblage

(pour référence seulement.

CES PRODUITS SONT ADAPTÉ AU MONTAGE DIRECT

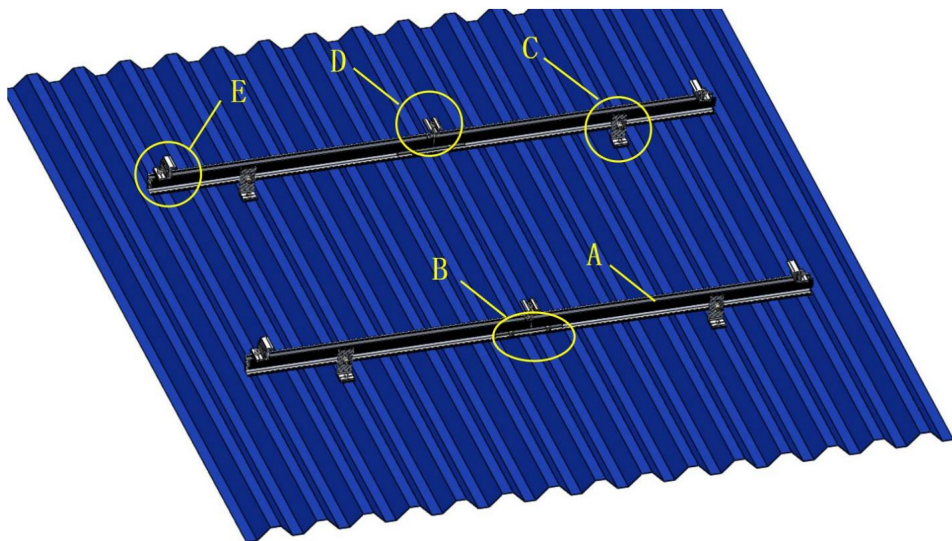
SUR LE TOIT

SF-SS-SKU8



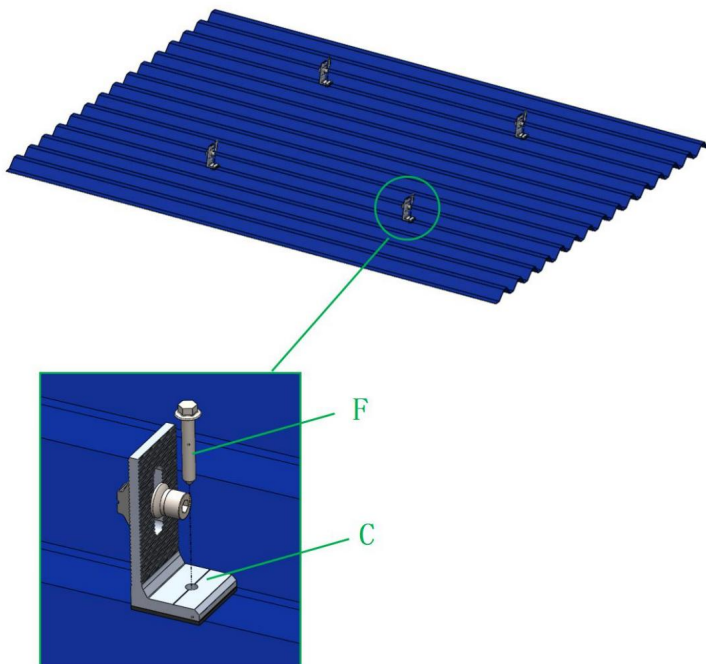
Liste des pièces

| | | | | | |
|--|--|---------------------------|---|--|------------------------------|
| | | | | | |
| UN (Piste de support solaire) | B (Côté presse bloc assembler et) | C (Connecteur de voie) | D (Intermédiaire bloc assemblée) | ET (Pression latérale bloc assemblée) | F (Vis autotaraudeuse) |

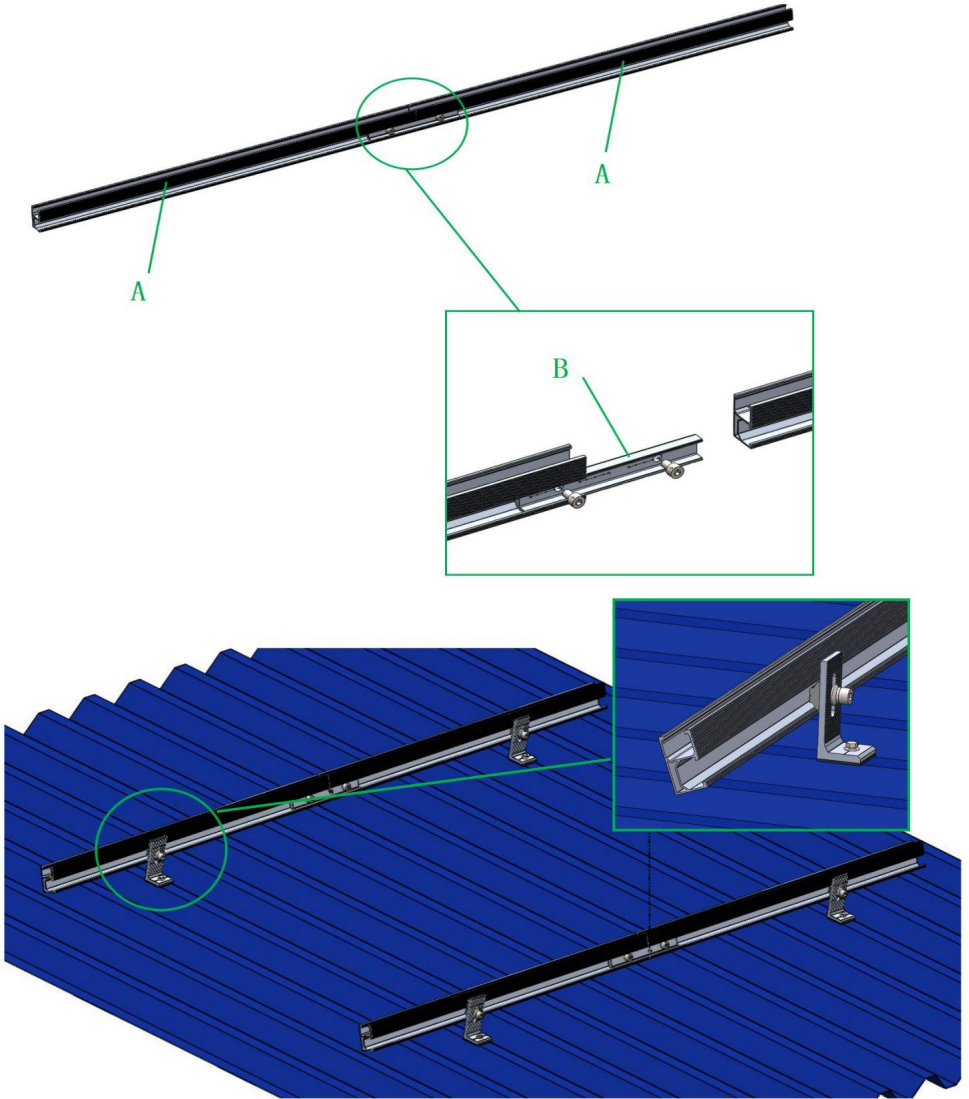


Instructions de montage

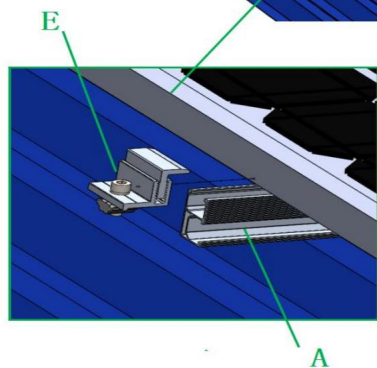
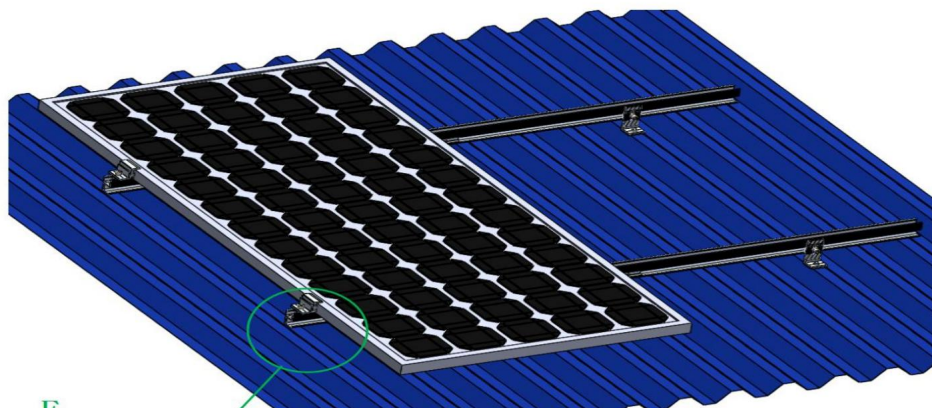
Étape : 1 Installez d'abord le connecteur de rail C sur le toit

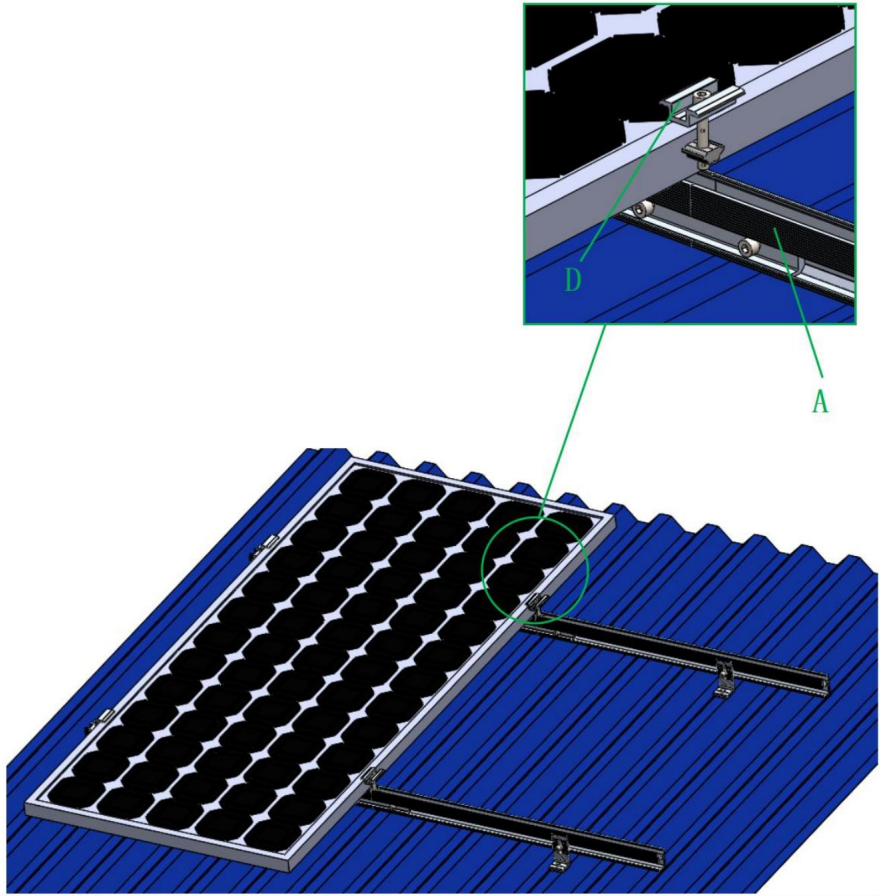


Étape 2 Montage du rail

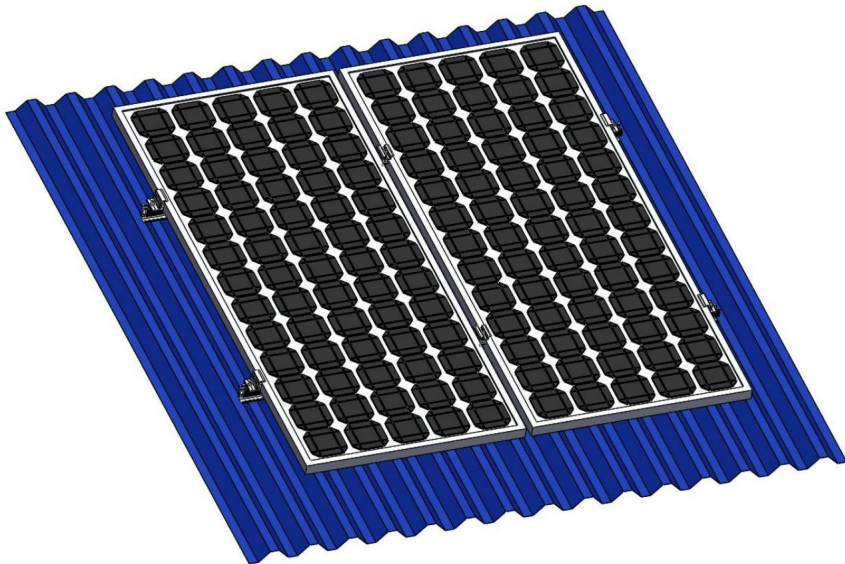


Étape : 3 Installez l'ensemble du bloc de pression latéral et l'ensemble du bloc de pression central





Étape : 4 Terminé



Fabricant : Shanghaimuxinmuyeyouxiangongsi Adresse :
Shuangchenglu 803nong11hao1602A-1609shi, baoshanqu, shanghai 200000 CN.

Importé en AUS : SIHAO PTY LTD. 1 ROKEVA STREETEASTWOOD NSW 2122
Australie Importé aux

USA : Sanven Technology Ltd. Suite 250, 9166 Anaheim Place, Rancho Cucamonga,
CA 91730

| | |
|--------------|----------------|
| REPRÉSENTANT | DU ROYAUME-UNI |
|--------------|----------------|

YH CONSULTING LIMITED. C/O YH Consulting Limited
Bureau 147, Centurion House, London Road, Staines-
upon-Thames, Surrey, TW18 4AX

| | |
|--------------|----------|
| REPRÉSENTANT | DE LA CE |
|--------------|----------|

E-CrossStu GmbH
Mainzer Landstr.69,
60329 Francfort-sur-le-Main.

VEVOR®

TOUGH TOOLS, HALF PRICE

Assistance technique et certificat de garantie
électronique www.vevor.com/support

VEVOR®

TOUGH TOOLS, HALF PRICE

Technischer Support und E-Garantie-Zertifikat www.vevor.com/support

Halterungssystem für Solarpaneele auf dem Dach

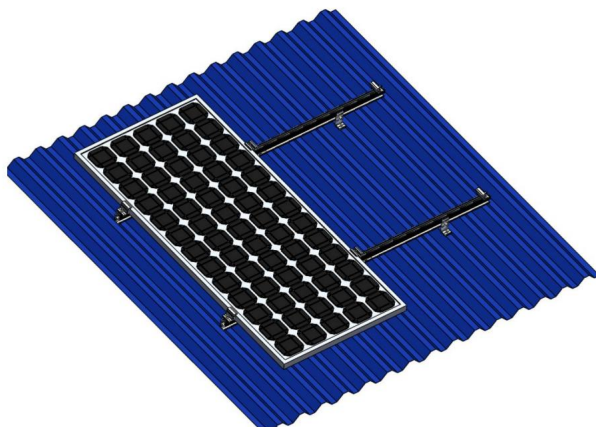
MODELL:SF-SS-SKU8

Wir sind weiterhin bestrebt, Ihnen Werkzeuge zu wettbewerbsfähigen Preisen anzubieten. „Sparen Sie die Hälfte“, „Halber Preis“ oder andere ähnliche Ausdrücke, die wir verwenden, stellen nur eine Schätzung der Ersparnis dar, die Sie beim Kauf bestimmter Werkzeuge bei uns im Vergleich zu den großen Topmarken erzielen können, und decken nicht unbedingt alle von uns angebotenen Werkzeugkategorien ab. Wir möchten Sie freundlich daran erinnern, bei der Bestellung bei uns sorgfältig zu prüfen, ob Sie im Vergleich zu den großen Topmarken tatsächlich die Hälfte sparen.

VEVOR[®]
TOUGH TOOLS, HALF PRICE

Halterung für mehrere Paneele

MODELL: SF-SS-SKU8



Hinweis: Dieses Produkt enthält nur eine Solarpanel-Unterstützung. Solarpaneele müssen Sie selbst kaufen.

Brauchen Sie Hilfe? Kontaktieren Sie uns!

Haben Sie Fragen zum Produkt? Benötigen Sie technischen Support? Bitte kontaktieren Sie uns:

Technischer Support und E-Garantie-Zertifikat www.vevor.com/support

Dies ist die Originalanleitung. Bitte lesen Sie alle Anweisungen sorgfältig durch, bevor Sie das Gerät in Betrieb nehmen. VEVOR behält sich eine klare Auslegung unserer Bedienungsanleitung vor. Das Erscheinungsbild des Produkts richtet sich nach dem Produkt, das Sie erhalten haben. Bitte verzeihen Sie uns, dass wir Sie nicht erneut informieren, wenn es Technologie- oder Software-Updates für unser Produkt gibt.

Vielen Dank, dass Sie sich für dieses Produkt entschieden haben.

Lesen Sie vor der Anwendung bitte alle Hinweise sorgfältig durch. Die Informationen helfen Ihnen dabei, optimale Ergebnisse zu erzielen.

Betriebssicherheit



WARNUNG:

Bitte lesen Sie alle Anweisungen, bevor Sie dieses Produkt verwenden

Es liegt in der Verantwortung des Eigentümers, sicherzustellen, dass alle Benutzer dieses Produkts sich aller Warnungen und Vorsichtsmaßnahmen voll bewusst sein.

1. Die Montage muss diesen Anweisungen folgen. Eine falsche Montage kann ein Gefahr.
2. Bei der Montage sollten Schutzbrille und Arbeitshandschuhe getragen werden.
3. Montieren Sie nicht, wenn Sie müde sind oder unter dem Einfluss von Alkohol, Drogen oder Medikamente.
4. Gewichtskapazität und andere Produkteigenschaften gelten für eine ordnungsgemäße
Nur komplett montiertes Produkt.
5. Halten Sie den Versammlungsbereich sauber und gut beleuchtet.
6. Halten Sie während der Montage unbeteiligte Zuschauer vom Bereich fern.
7. Dieses Produkt ist kein Spielzeug. Erlauben Sie Kindern nicht, mit diesem Produkt zu spielen oder sich ihm zu nähern.
8. Überschreiten Sie nicht die angegebene Gewichtskapazität. Ziehen Sie alle Knöpfe fest an, bevor Sie Last aufbringen. Achten Sie auf dynamische Belastung! Die plötzliche Bewegung der Last kann kurzzeitig eine Überlastung erzeugen und so zum Produktausfall führen.

Haftungsausschluss & Nutzungsbedingungen

Benutzer dieses Produkts müssen dieses Produkt auf eigenes Risiko verwenden und dürfen in keinem Fall








Der Verkäufer, Händler oder Hersteller haftet für indirekte, zufällige, abgeleitete

Verluste, Schäden oder Verletzungen, die direkt oder indirekt aus der Verwendung dieses Produkts entstehen.

Für optimale Sicherheit und Leistung müssen alle Produkte ordnungsgemäß installiert und

ordnungsgemäß verwendet. Wir übernehmen keine Verantwortung für unsachgemäße Verwendung, Änderung oder Installation.

Benötigtes Werkzeug (nicht im Lieferumfang enthalten)

| | | | |
|---|---|---|---|
|  |  |  |  |
| 6 mm Inbusschlüssel | Elektrowerkzeug | Steckschlüssel | Zeichenfolge |
|  |  |  | |
| Maßband Verstellbarer | Schraubenschlüssel | Markierstift | |

Produkteinführung

| | |
|------------------------|------------------------------------|
| Modell | SF-SS-SKU8 |
| Hauptmaterial | Kohlenstoffstahl |
| Produktgröße | 760x 65x 80 mm |
| Maximale Tragfähigkeit | 150 Pfund (68 kg) |
| Anwendung | Solarpanel mit Rahmendicke 35~40mm |

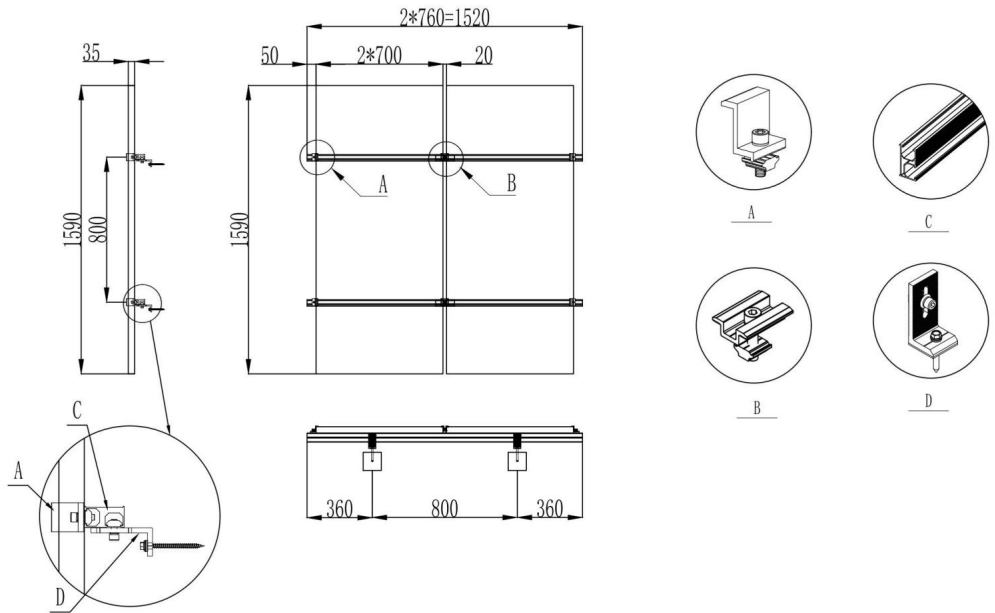
HINWEIS: Bitte wählen Sie das passende Solarmodul entsprechend die Produktgröße.

Nachfolgend sehen Sie das Bild mit den Produktgrößen und Montageeffekten (nur als Referenz.

Diese Produkte eignen sich für die direkte Montage

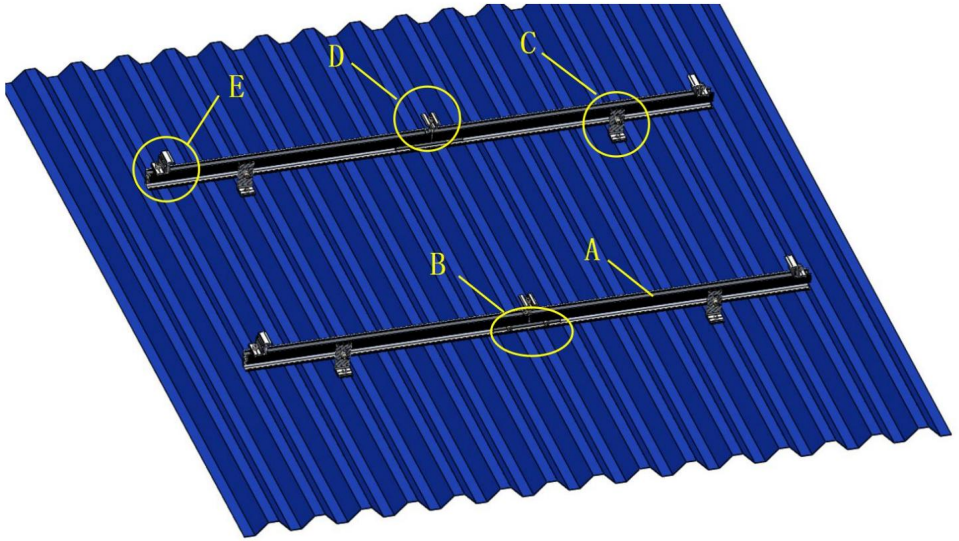
AUF DEM DACH

SF-SS-SKU8



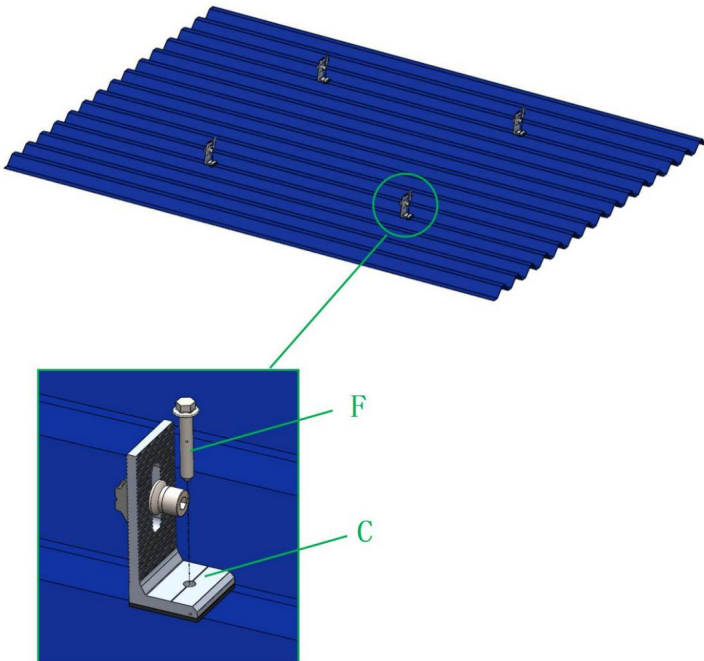
Stückliste

| | | | | | |
|---|---|------------------------------|---|--|----------------------------|
| | | | | | |
| A (Solar- Unterstützungsschiene) | B (Seite drücken Block zusammenbauen Und) | C (Gleisverbinder) | D (Dazwischenliegend Block Montage) | E (Seitenpresse Block Montage) | F (Blechschrabe) |

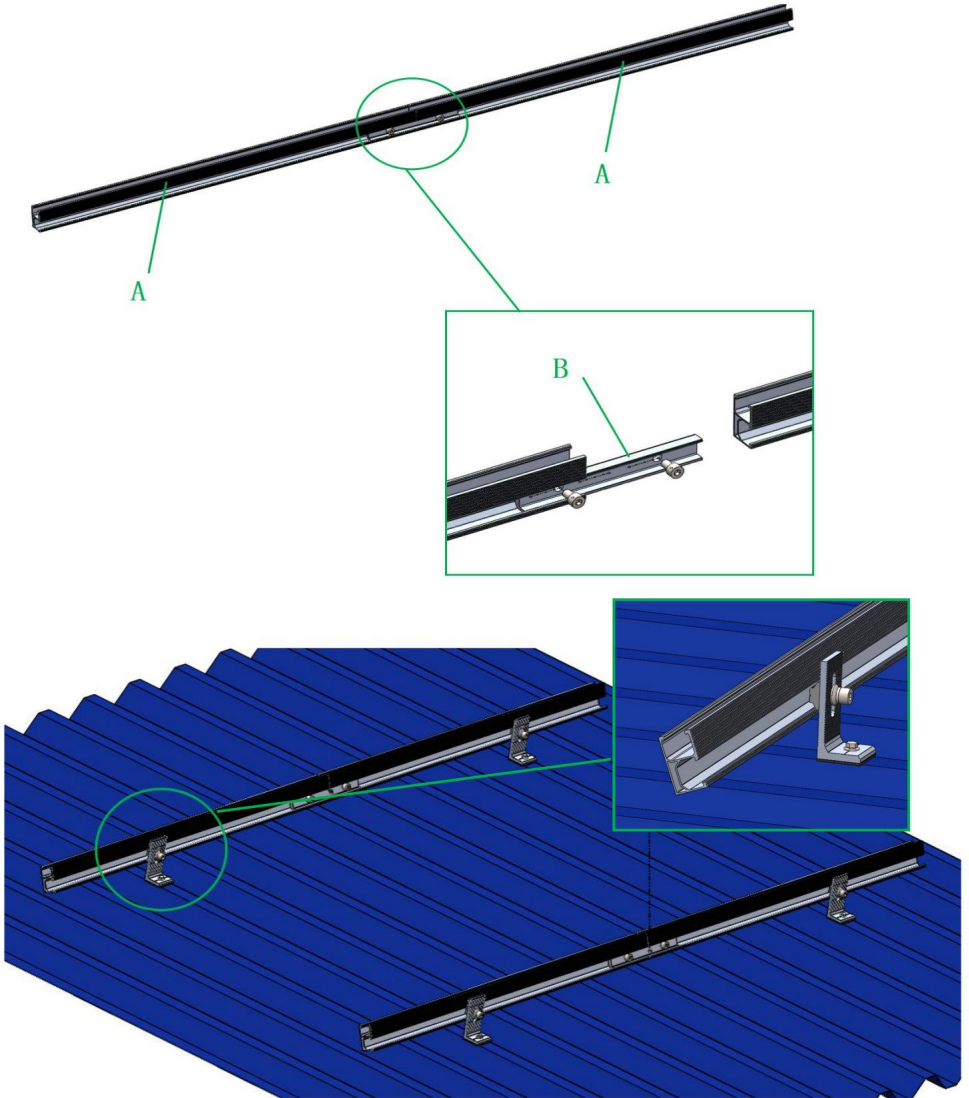


Montageanleitung

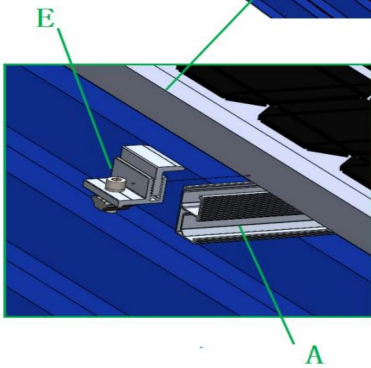
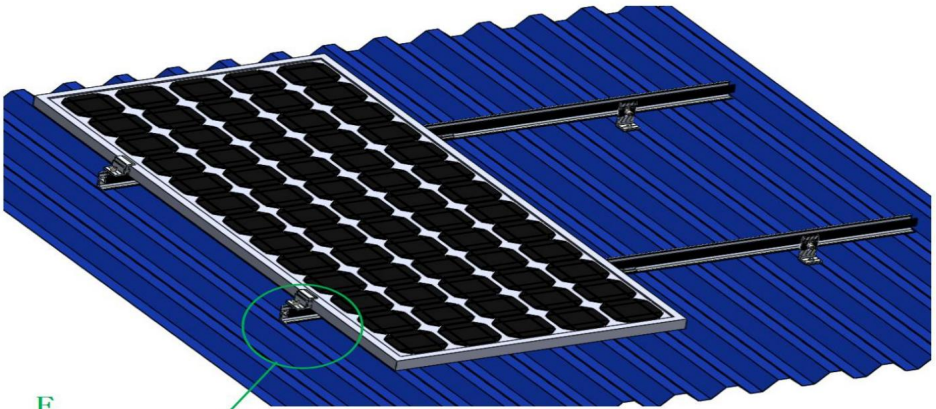
Schritt 1: Montieren Sie zuerst den Schienenverbinder C auf dem Dach

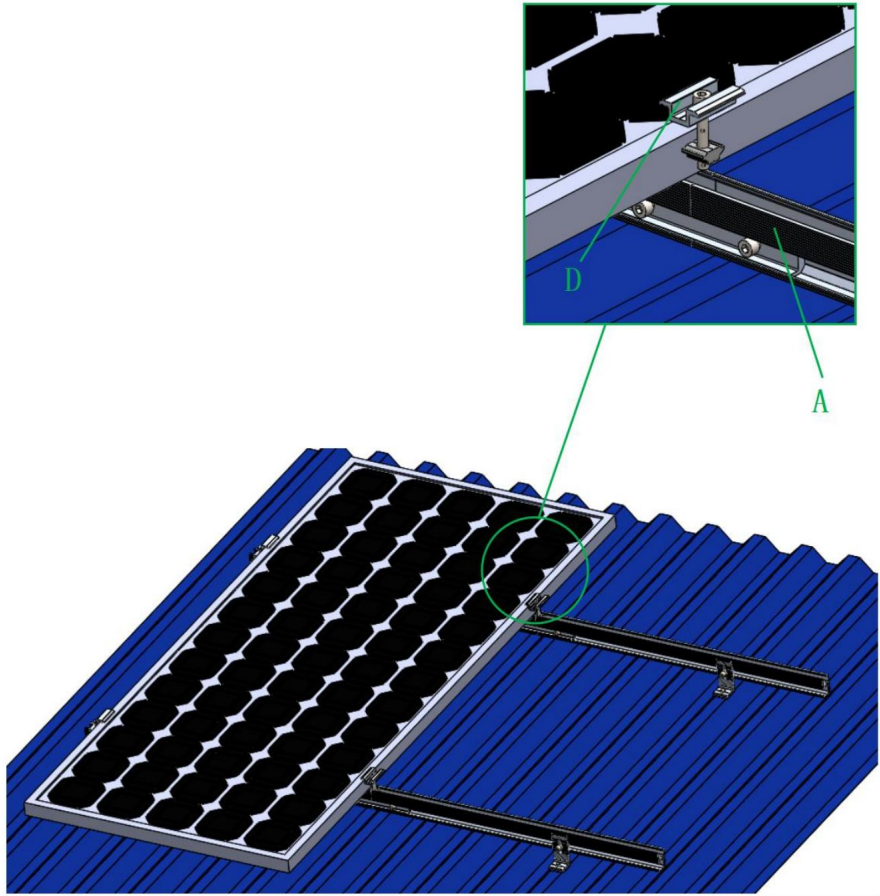


Schritt:2 Montageschiene

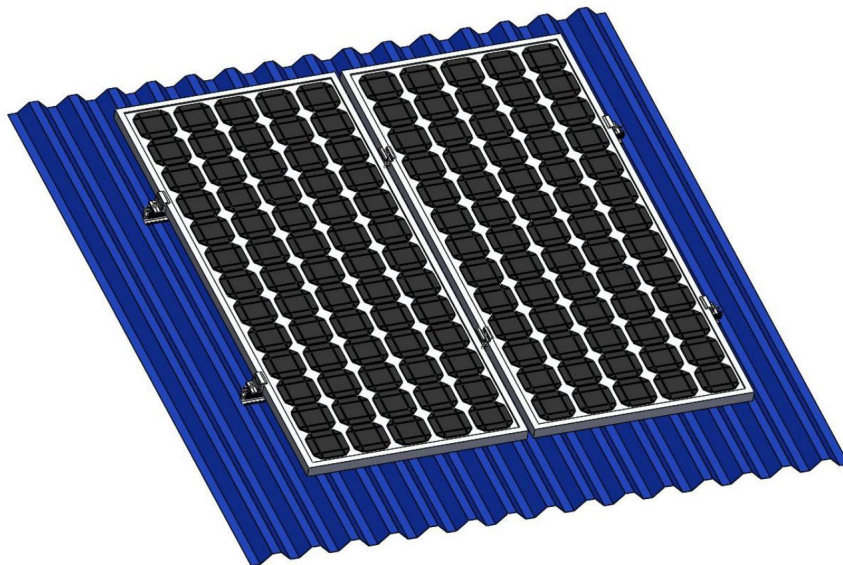


Schritt 3: Installieren Sie die seitliche Druckblockbaugruppe und die mittlere Druckblockbaugruppe





Schritt:4 Fertig



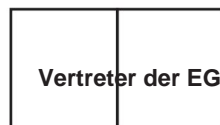
Hersteller: Shanghaimuxinmuyeyouxiangongsi **Adresse:**
Shuangchenglu 803nong11hao1602A-1609shi, baoshanqu, Shanghai 200000 CN.

Importiert nach AUS: SIHAO PTY LTD. 1 ROKEVA STREETEASTWOOD NSW 2122
Australien **Importiert**

nach USA: Sanven Technology Ltd. Suite 250, 9166 Anaheim Place, Rancho
Cucamonga, CA 91730



YH CONSULTING LIMITED. C/O YH Consulting Limited
Office 147, Centurion House, London Road, Staines-
upon-Thames, Surrey, TW18 4AX



E-CrossStu GmbH
Mainzer Landstr.69,
60329 Frankfurt am Main.

VEVOR®

TOUGH TOOLS, HALF PRICE

Technischer Support und E-Garantie-Zertifikat

www.vevor.com/support

VEVOR[®]

TOUGH TOOLS, HALF PRICE

Supporto tecnico e certificato di garanzia elettronica www.vevor.com/support

Sistema di staffa di montaggio del pannello solare sul tetto

MODELLO:SF-SS-SKU8

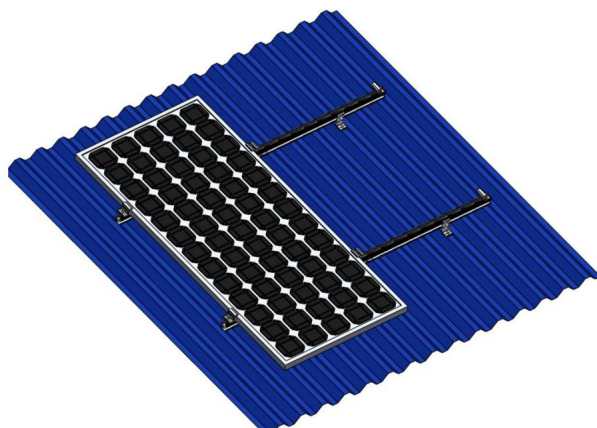
Continuiamo a impegnarci per fornirvi strumenti a prezzi competitivi.

"Risparmia la metà", "Metà prezzo" o qualsiasi altra espressione simile da noi utilizzata rappresenta solo una stima del risparmio che potresti ottenere acquistando determinati utensili con noi rispetto ai principali marchi principali e non significa necessariamente coprire tutte le categorie di utensili da noi offerti. Ti ricordiamo gentilmente di verificare attentamente quando effettui un ordine con noi se stai effettivamente risparmiando la metà rispetto ai principali marchi principali.

VEVOR[®]
TOUGH TOOLS, HALF PRICE

Montaggio multipannello

MODELLO: SF-SS-SKU8



Nota: questo prodotto include solo il supporto per i pannelli solari; i pannelli solari devono essere acquistati autonomamente.

HAI BISOGNO DI AIUTO? CONTATTACI!

Hai domande sul prodotto? Hai bisogno di supporto tecnico? Non esitare a contattarci:

Supporto

**tecnico e certificato di garanzia elettronica [www.vevor.com/
support](http://www.vevor.com/support)**

Questa è l'istruzione originale, si prega di leggere attentamente tutte le istruzioni del manuale prima di utilizzare. VEVOR si riserva una chiara interpretazione del nostro manuale utente. L'aspetto del prodotto sarà soggetto al prodotto ricevuto. Vi preghiamo di perdonarci se non vi informeremo di nuovo se ci sono aggiornamenti tecnologici o software sul nostro prodotto.

Grazie mille per aver scelto questo prodotto.

Si prega di leggere attentamente le istruzioni prima di utilizzare il prodotto. Le informazioni fornite vi aiuteranno a ottenere i migliori risultati possibili.

Sicurezza operativa



AVVERTIMENTO:

Si prega di leggere tutte le istruzioni prima di utilizzare questo prodotto

È responsabilità del proprietario garantire che tutti gli utenti di questo prodotto siano pienamente consapevoli di tutte le avvertenze e precauzioni.

1. Il montaggio deve seguire queste istruzioni. Un montaggio non corretto può essere un pericolo.
2. Durante il montaggio è necessario indossare occhiali protettivi e guanti da lavoro.
3. Non riunirsi quando si è stanchi o sotto l'effetto di alcol, droghe o farmaco.
4. La capacità di peso e le altre capacità del prodotto si applicano a un prodotto correttamente e solo prodotto completamente assemblato.
5. Mantenere l'area di assemblaggio pulita e ben illuminata.
6. Tenere gli astanti fuori dall'area durante l'assemblea.
7. Questo prodotto non è un giocattolo. Non permettere ai bambini di giocare con questo articolo o di avvicinarsi ad esso.
8. Non superare la capacità di peso indicata. Stringere saldamente tutte le manopole prima applicazione del carico. Siate consapevoli del carico dinamico! Il movimento improvviso del carico può creare brevemente un carico eccessivo, causando il guasto del prodotto.

Disclaimer e condizioni d'uso

Gli utenti di questo prodotto devono utilizzare il prodotto a proprio rischio e pericolo e in nessun caso il Venditore, il distributore o il produttore non saranno responsabili per danni indiretti, incidentali, derivati perdite, danni o lesioni derivanti direttamente o indirettamente dall'uso del presente Prodotto.

Per una sicurezza e prestazioni ottimali, tutti i prodotti devono essere installati correttamente e utilizzato correttamente. Non accettiamo responsabilità per qualsiasi uso improprio, alterazione o installazione.

Strumenti necessari (non inclusi)

| | | | |
|---|---|---|---|
|  |  |  |  |
| Chiave esagonale da 6 mm | Utensile elettrico | Chiave a bussola | Corda |
|  |  |  | |
| Metro a nastro | Chiave inglese regolabile | Evidenziatore | |

Introduzione al prodotto

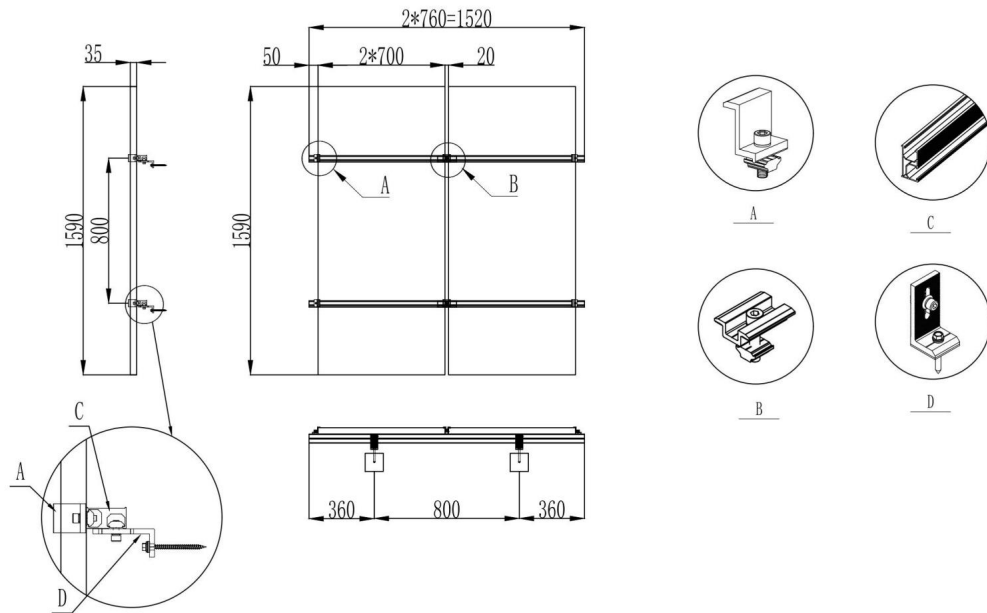
| | |
|---------------------------|---|
| Modello | Codice articolo: SF-SS-SKU8 |
| Materiale principale | Acciaio al carbonio |
| Dimensioni del prodotto | 760x65x80mm |
| Capacità portante massima | 150 libbre (68 kg) |
| Applicazione | Pannello solare con spessore telaio 35~40mm |

NOTA: selezionare il pannello solare appropriato in base a le dimensioni del prodotto.







Di seguito è riportata l'immagine delle dimensioni del prodotto e dell'effetto di assemblaggio (solo a scopo di riferimento).

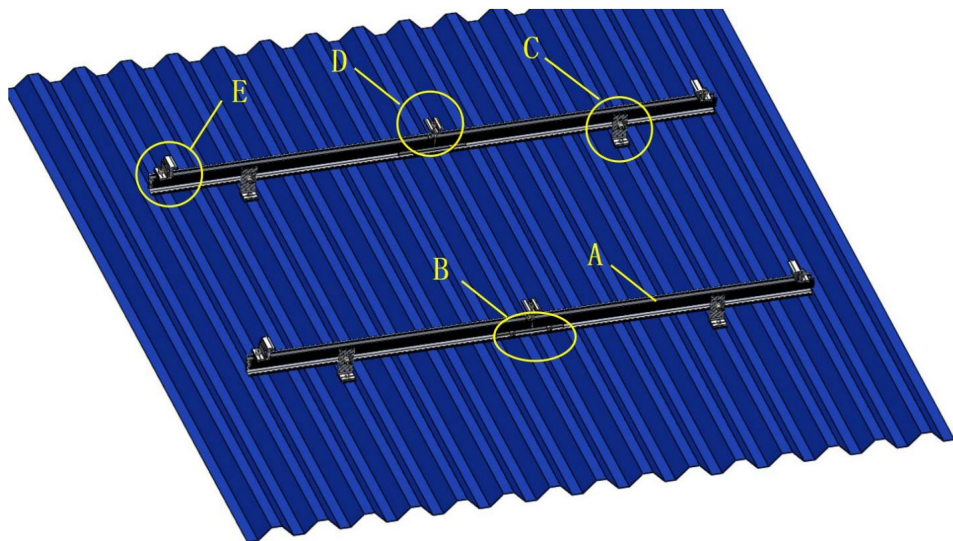
QUESTI PRODOTTI SONO ADATTI PER IL MONTAGGIO DIRETTO SUL TETTO

Codice articolo: SF-SS-SKU8



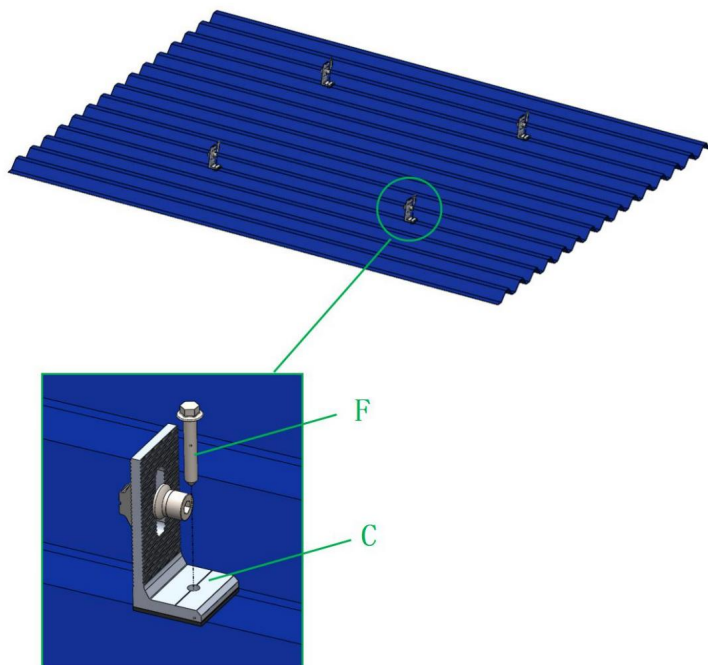
Elenco delle parti

| | | | | | |
|---|--|--|--|--|---|
|  |  |  |  |  |  |
| UN (Traccia di supporto solare) | B (Lato premere bloccare assemblaggio) E) | C (Connettore di traccia) | D (Intermedio bloccare assemblaggio) | E (Pressione laterale bloccare assemblaggio) | F (Vite autofilettante) |

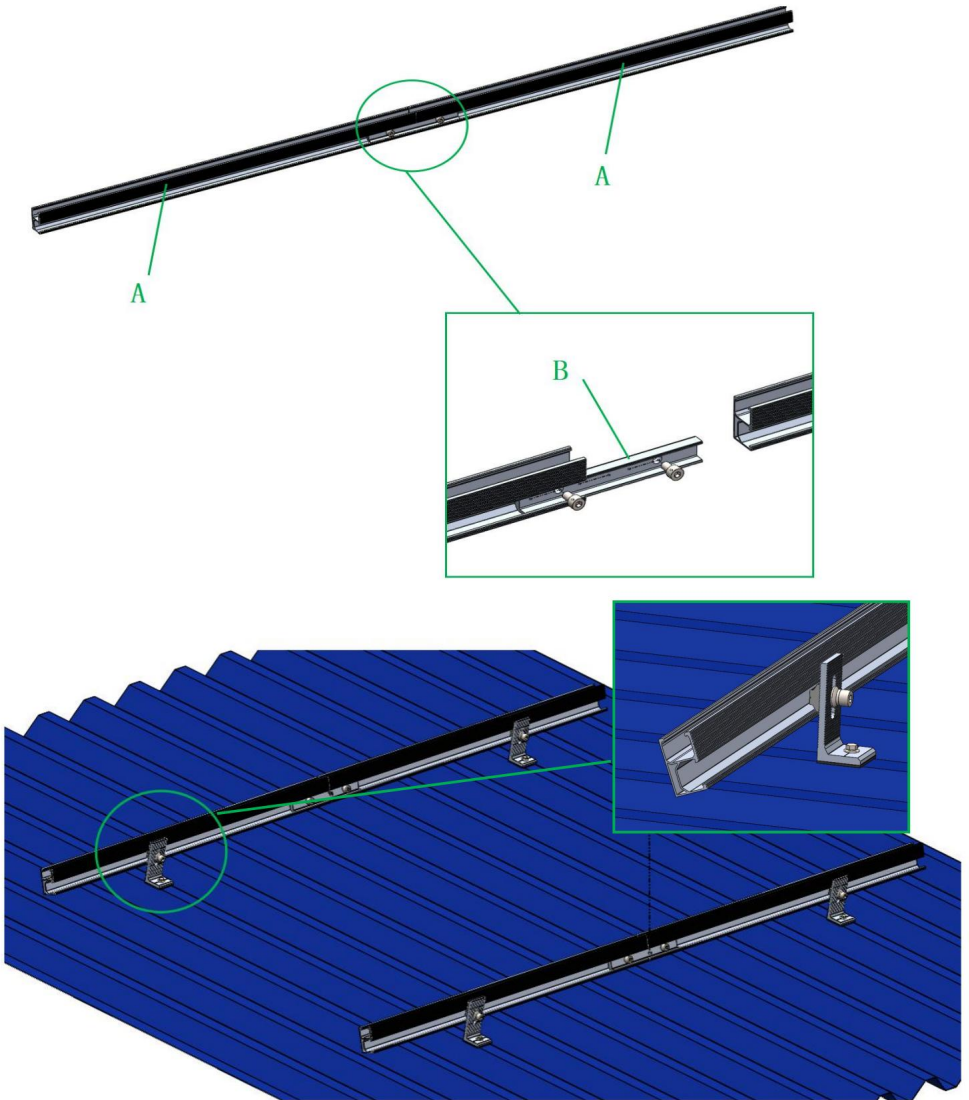


Istruzioni di montaggio

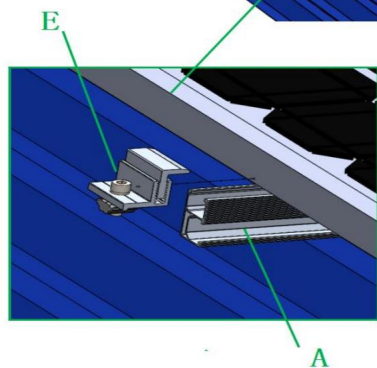
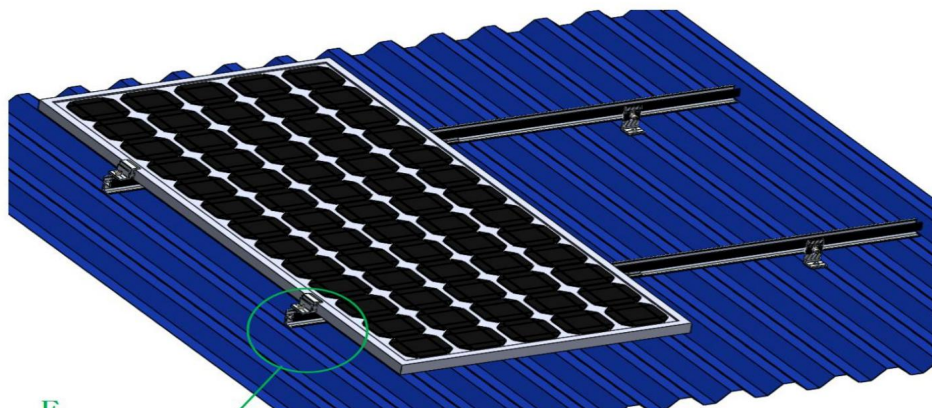
Fase 1: Installare prima il connettore del binario C sul tetto

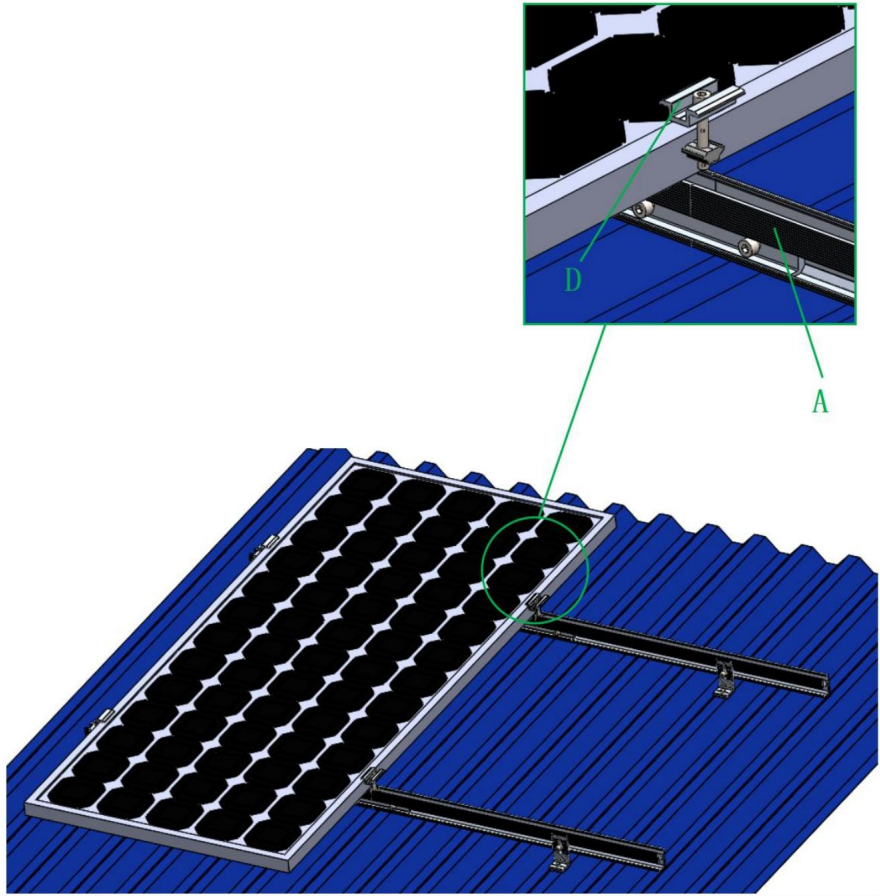


Fase 2: Montaggio del binario

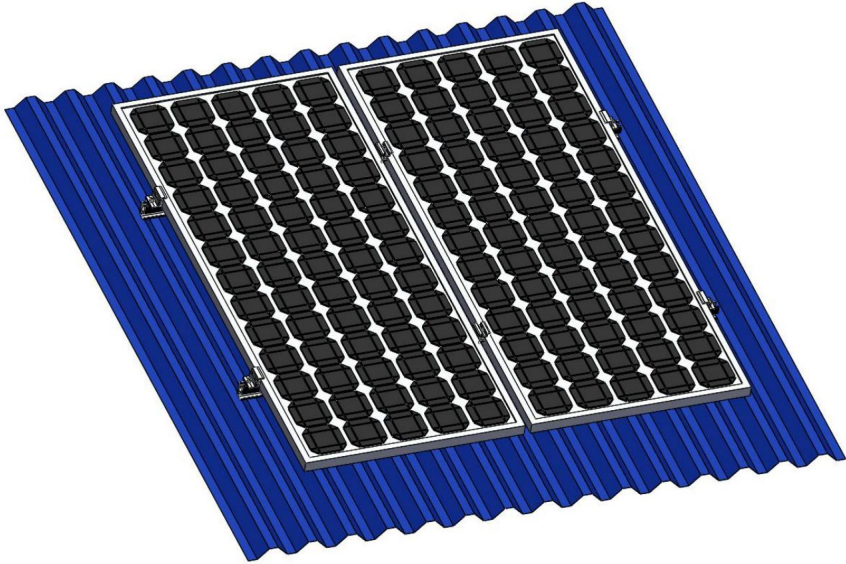


Fase 3: Installare il gruppo del blocco di pressione laterale e il gruppo del blocco di pressione centrale





Fase 4: Finito



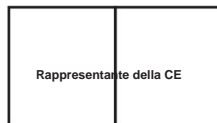
Produttore: Shanghaimuxinmuyeyouxiangongsi **Indirizzo:**
Shuangchenglu 803nong11hao1602A-1609shi, baoshanqu, shanghai 200000 CN.

Importato in AUS: SIHAO PTY LTD. 1 ROKEVA STREETEASTWOOD NSW 2122
Australia **Importato negli**

USA: Sanven Technology Ltd. Suite 250, 9166 Anaheim Place, Rancho Cucamonga,
CA 91730



YH CONSULTING LIMITED. C/O YH Consulting Limited
Ufficio 147, Centurion House, London Road, Staines-
upon-Thames, Surrey, TW18 4AX



E-CrossStu GmbH
Mainzer Landstr.69,
60329 Francoforte sul Meno.

VEVOR®

TOUGH TOOLS, HALF PRICE

Supporto tecnico e certificato di garanzia
elettronica www.vevor.com/support

VEVOR®

TOUGH TOOLS, HALF PRICE

Soporte técnico y certificado de garantía electrónica www.vevor.com/support

Sistema de soporte de montaje para paneles solares en techo

MODELO:SF-SS-SKU8

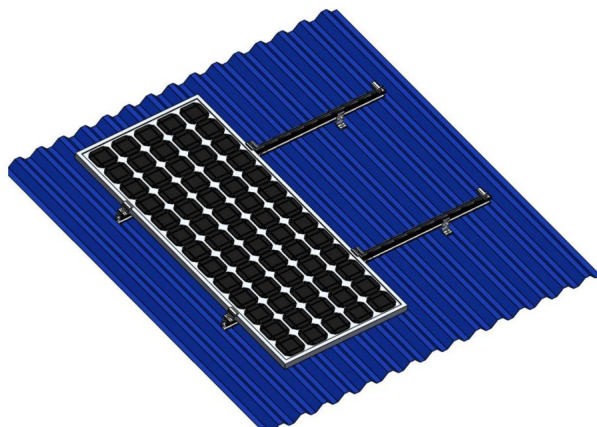
Seguimos comprometidos a brindarle herramientas a precios competitivos.

"Ahorre la mitad", "mitad de precio" o cualquier otra expresión similar que utilicemos solo representa una estimación del ahorro que podría obtener al comprar ciertas herramientas con nosotros en comparación con las principales marcas y no necesariamente significa que cubra todas las categorías de herramientas que ofrecemos. Le recordamos que, al realizar un pedido con nosotros, verifique cuidadosamente si realmente está ahorrando la mitad en comparación con las principales marcas.

VEVOR[®]
TOUGH TOOLS, HALF PRICE

Montaje de múltiples paneles

MODELO: SF-SS-SKU8



Nota: Este producto solo incluye soporte para paneles solares, los paneles solares deben ser adquiridos por usted mismo.

¿NECESITA AYUDA? ¡CONTÁCTENOS!

¿Tiene preguntas sobre el producto? ¿Necesita asistencia técnica? No dude en ponerse en contacto con

nosotros: Asistencia técnica y certificado de garantía electrónica

www.vevor.com/support

Estas son las instrucciones originales, lea atentamente todas las instrucciones del manual antes de utilizar el producto. VEVOR se reserva una interpretación clara de nuestro manual de usuario. La apariencia del producto estará sujeta al producto que recibió. Perdónenos por no informarle nuevamente si hay actualizaciones de tecnología o software en nuestro producto.

Muchas gracias por elegir este producto.

Lea todas las instrucciones antes de usarlo. La información le ayudará a lograr los mejores resultados posibles.

Seguridad de operación



ADVERTENCIA:

Lea todas las instrucciones antes de utilizar este producto.

Es responsabilidad del Propietario garantizar que todos los usuarios de este producto plenamente consciente de todas las advertencias y precauciones.

1. Para el montaje, siga estas instrucciones. Un montaje incorrecto puede ser un problema. peligro.
2. Se deben usar gafas de seguridad y guantes de trabajo durante el montaje.
3. No se reúna cuando esté cansado o bajo la influencia del alcohol, drogas o medicamento.
4. La capacidad de peso y otras capacidades del producto se aplican a un uso adecuado y Solo producto completamente ensamblado.
5. Mantenga el área de reunión limpia y bien iluminada.
6. Mantenga a los transeúntes fuera del área durante el montaje.
7. Este producto no es un juguete. No permita que los niños jueguen con este artículo ni se acerquen a él.
8. No exceda la capacidad de peso indicada. Apriete bien todas las perillas antes de aplicación de carga. ¡Tenga cuidado con la carga dinámica! El movimiento repentino de la carga puede crear brevemente un exceso de carga, provocando la falla del producto.

Aviso legal y condiciones de uso

Los usuarios de este producto deben utilizarlo bajo su propio riesgo y en ningún caso deberán

El vendedor, distribuidor o fabricante no será responsable de daños indirectos, incidentales o derivados. pérdida, daño o lesión que surja directa o indirectamente del uso de este Producto.

Para una seguridad y un rendimiento óptimos, todos los productos deben instalarse y utilizarse correctamente. utilizado correctamente. No aceptamos ninguna responsabilidad por cualquier uso indebido, alteración o instalación.

Herramientas necesarias (no incluidas)

| | | | |
|---|---|---|---|
|  |  |  |  |
| Llave hexagonal de 6 mm | Herramienta eléctrica | Llave de tubo | Cadena |
|  |  |  | |
| Cinta métrica | Llave ajustable | Lápiz resaltador | |

Introducción del producto

| | |
|---------------------------|--|
| Modelo | Número de serie SF-SS-SKU8 |
| Material principal | Acero carbono |
| Tamaño del producto | 760 x 65 x 80 mm |
| Capacidad máxima de carga | 150 libras (68 kg) |
| Solicitud | Panel solar con espesor de marco de 35~40 mm |

NOTA: Seleccione el panel solar apropiado según

El tamaño del producto.

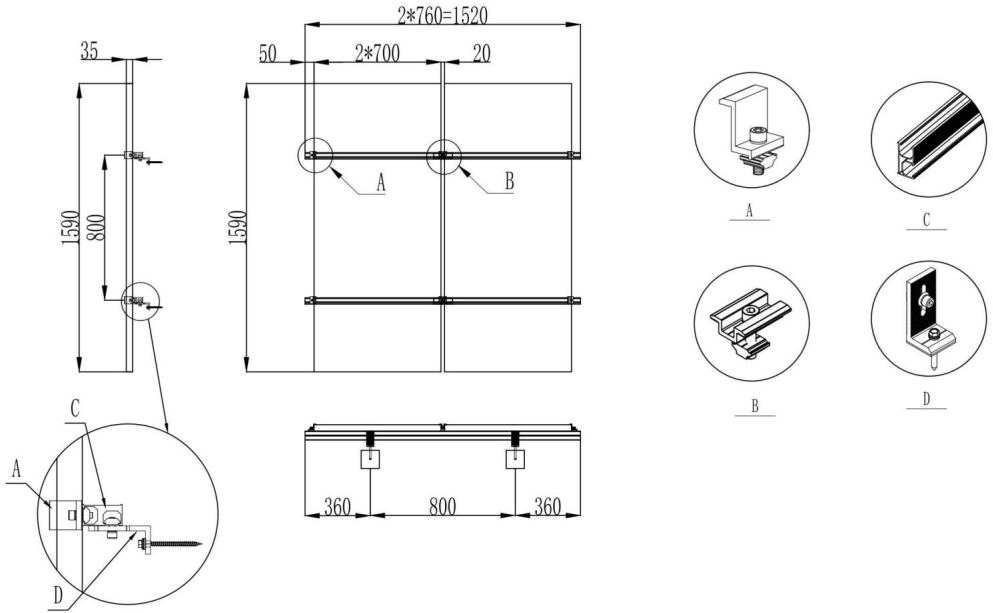
La siguiente es la imagen del tamaño del producto y el efecto de ensamblaje.

(sólo para referencia.







ESTOS PRODUCTOS SON ADECUADOS PARA MONTAR DIRECTAMENTE

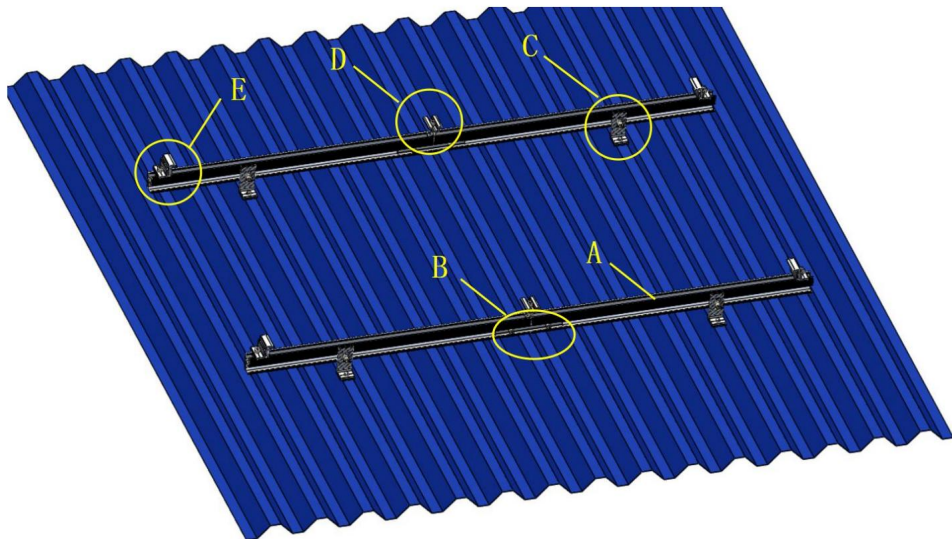
En el tejado

Número de serie SF-SS-SKU8



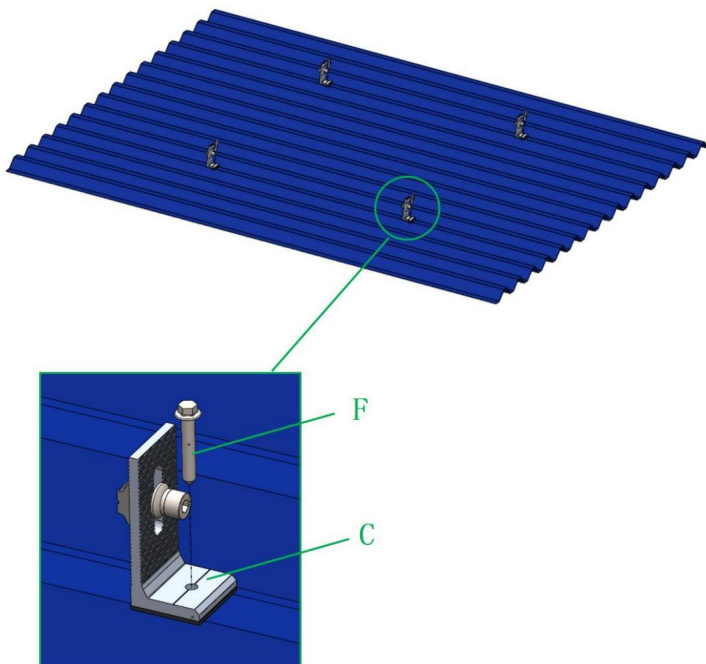
Lista de piezas

| | | | | | |
|---|--|--|--|--|---|
|  |  |  |  |  |  |
| A (Pista de soporte solar) | B (Lado prensa bloquear ensamblar y) | do (Conector de pista) | D (Intermedio bloquear asamblea) | Y (Presión lateral bloquear asamblea) | F (Tornillo de rosca) |

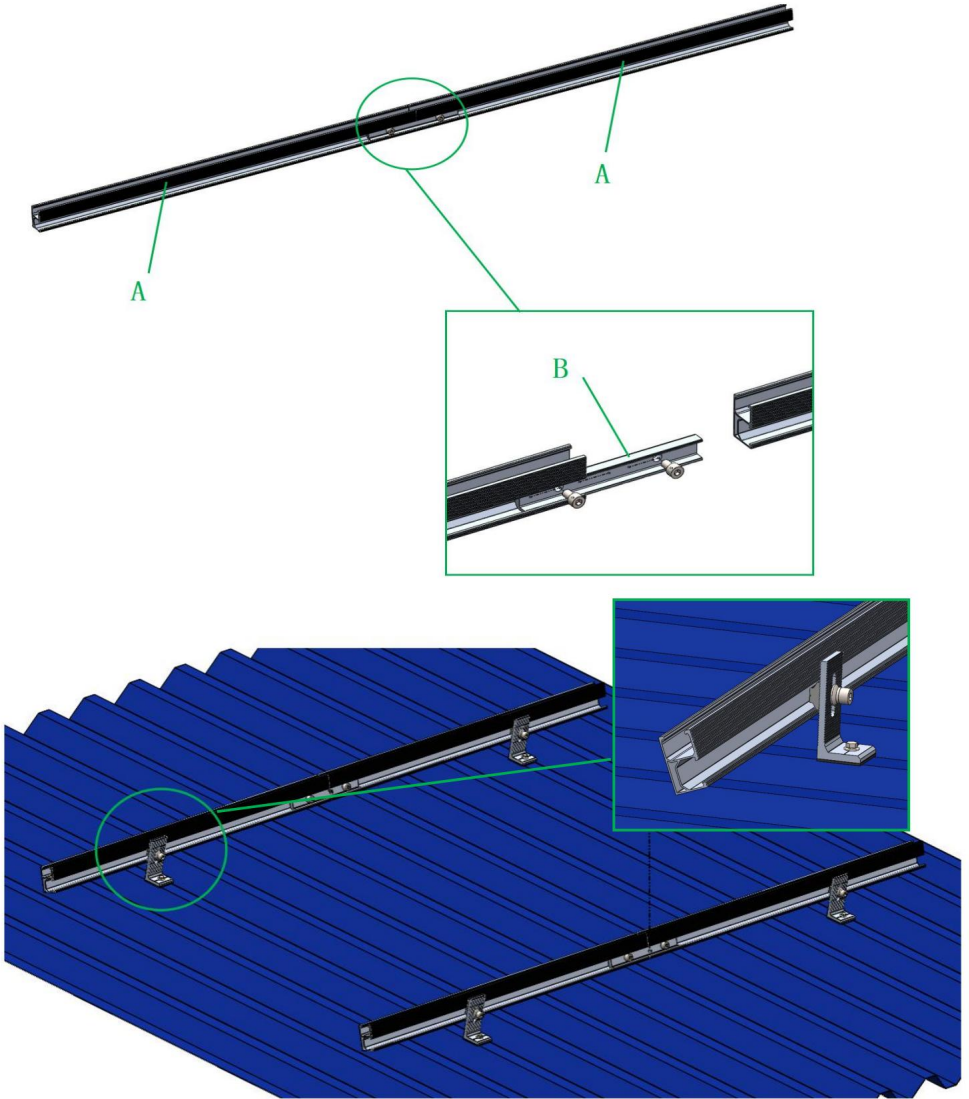


Instrucciones de montaje

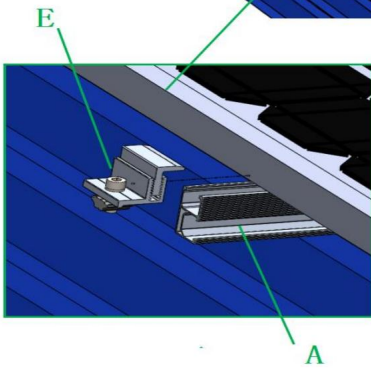
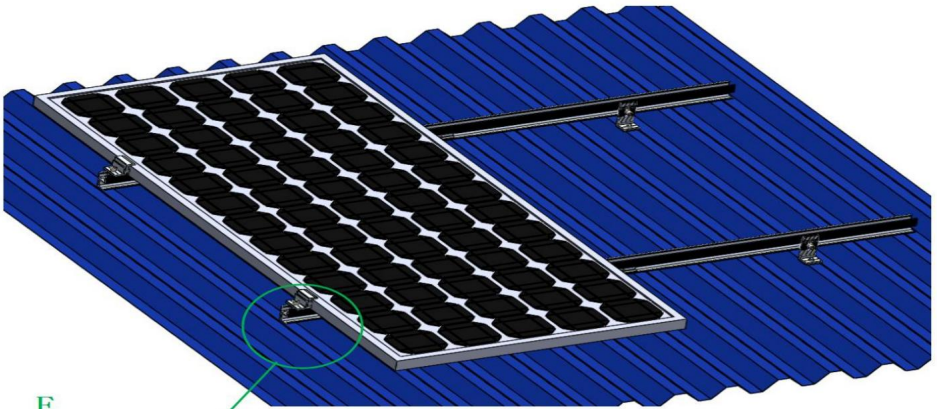
Paso: 1 Instale primero el conector de riel C en el techo

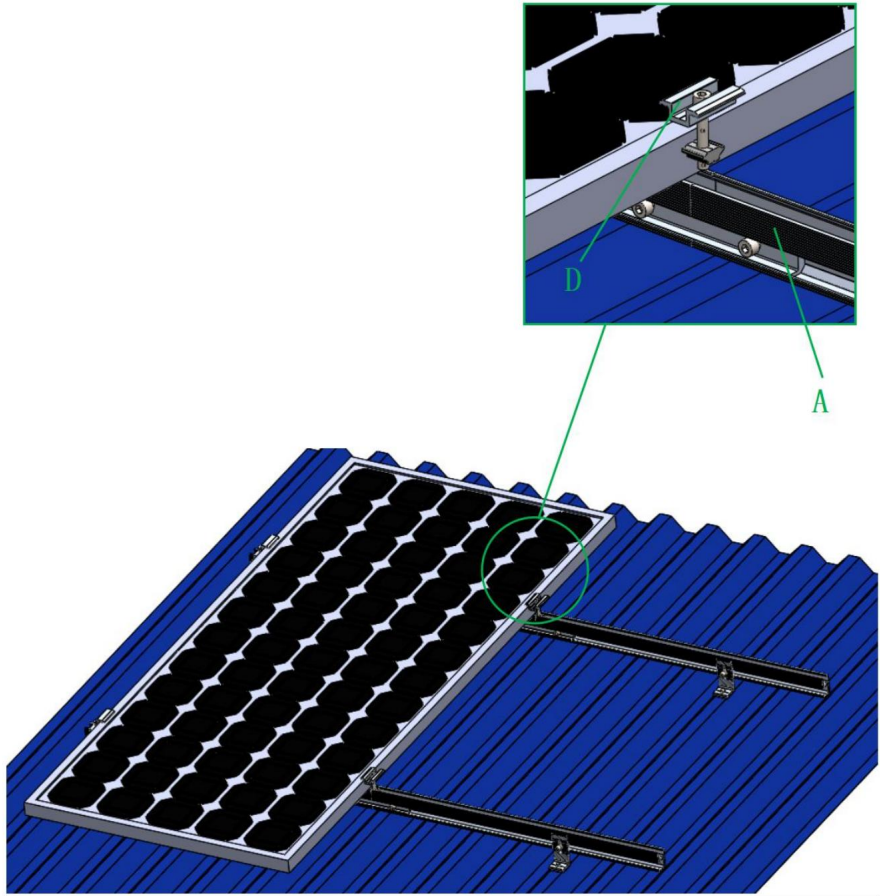


Paso 2: Riel de montaje

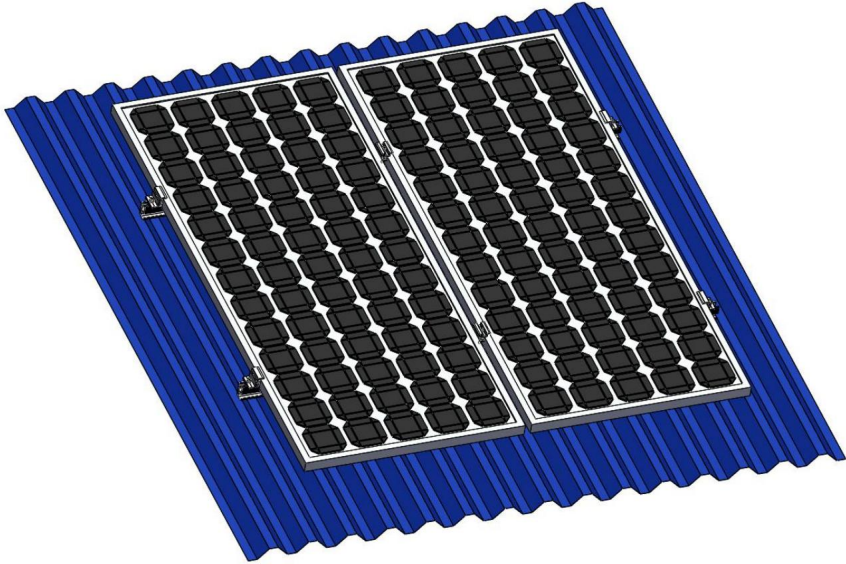


Paso 3: Instale el conjunto del bloque de presión lateral y el conjunto del bloque de presión central





Paso:4 Terminado



Fabricante: Shanghaimuxinmuyeyouxiangongsi Dirección:
Shuangchenglu 803nong11hao1602A-1609shi, baoshanqu, shanghai 200000 CN.

Importado a AUS: SIHAO PTY LTD. 1 ROKEVA STREETEASTWOOD NSW 2122
Australia Importado a

EE. UU.: Sanven Technology Ltd. Suite 250, 9166 Anaheim Place, Rancho Cucamonga,
CA 91730

| | |
|-------------------------------|--|
| REPRESENTANTE DEL REINO UNIDO | |
|-------------------------------|--|

YH CONSULTING LIMITED. A LA DIRECCIÓN DE YH
Consulting Limited Oficina 147, Centurion House, London
Road, Staines-upon-Thames, Surrey, TW18 4AX

| | |
|------------------|--|
| REPRESENTANTE CE | |
|------------------|--|

E-CrossStu GmbH
Mainzer Landstr.69,
60329 Fráncfort del Meno.

VEVOR®

TOUGH TOOLS, HALF PRICE

Soporte técnico y certificado de garantía
electrónica www.vevor.com/support

VEVOR®

TOUGH TOOLS, HALF PRICE

Wsparcie techniczne i certyfikat gwarancji elektronicznej www.vevor.com/support

System mocowania paneli słonecznych na dachu

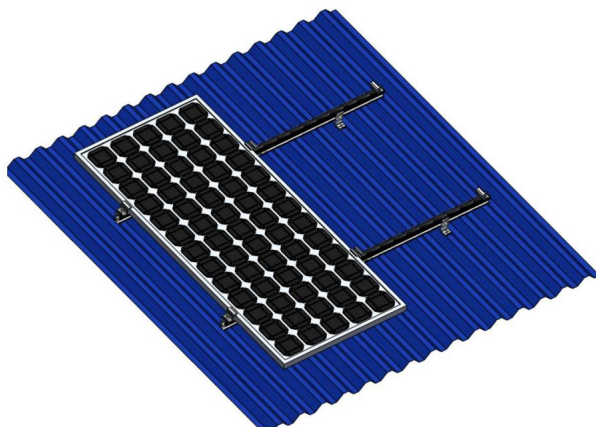
MODEL:SF-SS-SKU8

Nadal staramy się oferować Państwu narzędzia w konkurencyjnych cenach. „Oszczędzaj połowę”, „Połowa ceny” lub inne podobne wyrażenia używane przez nas stanowią jedynie szacunkowe oszczędności, jakie możesz uzyskać, kupując u nas określone narzędzia w porównaniu z głównymi markami i niekoniecznie oznaczają one objęcie wszystkich kategorii oferowanych przez nas narzędzi. Uprzejmie przypominamy, aby przy składaniu zamówienia dokładnie sprawdzić, czy faktycznie oszczędzasz połowę w porównaniu z głównymi markami.

VEVOR[®]
TOUGH TOOLS, HALF PRICE

Montaż wielu paneli

MODEL: SF-SS-SKU8



Uwaga: Produkt obejmuje wyłącznie wsparcie dla paneli słonecznych. Panele słoneczne należy zakupić we własnym zakresie.

POTRZEBUJESZ POMOCY? SKONTAKTUJ SIĘ Z NAMI!

Masz pytania dotyczące produktu? Potrzebujesz wsparcia technicznego? Skontaktuj się z nami:
Wsparcie

techniczne i certyfikat E-Gwarancji www.vevor.com/support

To jest oryginalna instrukcja, przed użyciem należy uważnie przeczytać wszystkie instrukcje. VEVOR zastrzega sobie jasną interpretację naszej instrukcji obsługi. Wygląd produktu będzie zależał od produktu, który otrzymałeś. Prosimy o wybaczenie, że nie poinformujemy Cię ponownie, jeśli w naszym produkcie pojawią się jakiegokolwiek aktualizacje technologiczne lub oprogramowania.

Dziękujemy bardzo za wybranie tego produktu.

Przed użyciem należy przeczytać całą instrukcję. Zawarte w niej informacje pomogą w osiągnięciu najlepszych możliwych rezultatów.

Bezpieczeństwo działania



OSTRZEŻENIE:

Przed użyciem tego produktu należy przeczytać wszystkie instrukcje.

Właściciel jest odpowiedzialny za zapewnienie, że wszyscy użytkownicy tego produktu są:

w pełni świadomy wszystkich ostrzeżeń i środków ostrożności.

1. Montaż musi być zgodny z poniższymi instrukcjami. Nieprawidłowy montaż może być

zaryzykować.

2. Podczas montażu należy nosić okulary ochronne i rękawice robocze.

3. Nie należy gromadzić się, będąc zmęczonym lub pod wpływem alkoholu, narkotyków lub lek.

4. Nośność i inne możliwości produktu dotyczą prawidłowo i

Tylko produkt całkowicie zmontowany.

5. Utrzymuj miejsce zgromadzenia w czystości i zapewnij dobre oświetlenie.

6. Podczas montażu nie dopuszczaj osób postronnych na teren montażu.

7. Ten produkt nie jest zabawką. Nie pozwalaj dzieciom bawić się tym przedmiotem ani zbliżać się do niego.

8. Nie przekraczaj podanego udźwigu. Przed użyciem dokładnie dokręć wszystkie pokręta.

stosując obciążenie. Uważaj na dynamiczne obciążenie! Nagły ruch obciążenia może

spowodować chwilowe nadmierne obciążenie, powodując uszkodzenie produktu.

Zastrzeżenie i warunki użytkowania

Użytkownicy tego produktu muszą używać go na własne ryzyko i w żadnym wypadku nie mogą:

Sprzedawca, dystrybutor lub producent nie ponosi odpowiedzialności za szkody pośrednie, przypadkowe, pochodne straty, szkody lub obrażenia powstałe bezpośrednio lub pośrednio na skutek korzystania z tego Produktu.

Aby zapewnić optymalne bezpieczeństwo i wydajność, wszystkie produkty muszą być prawidłowo zainstalowane i prawidłowo używane. Nie ponosimy odpowiedzialności za jakiegokolwiek niewłaściwe użycie, zmianę lub instalacja.

Potrzebne narzędzia (nie dołączone)

| | | | |
|---|---|---|---|
|  |  |  |  |
| Klucz imbusowy 6mm | Narzędzie elektryczne | Klucz nasadowy | Smyczkowy |
|  |  |  | |
| Miarka taśmowa Klucz nastawny | | Zaznacz pióro | |

Wprowadzenie do produktu

| | |
|--------------------|---|
| Model | SF-SS-SKU8 |
| Materiał główny | Stal węglowa |
| Rozmiar produktu | 760x65x80mm |
| Maksymalna nośność | 150 funtów (68 kg) |
| Aplikacja | Panel słoneczny z ramą o grubości 35-40mm |

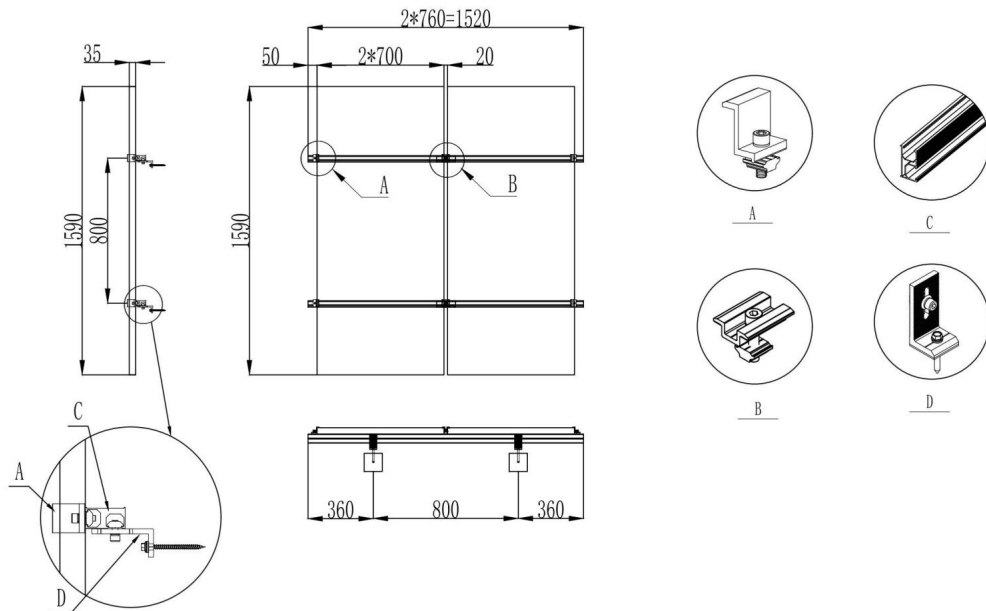
UWAGA: Proszę wybrać odpowiedni panel słoneczny zgodnie z rozmiar produktu.

Poniżej znajduje się zdjęcie przedstawiające rozmiar produktu i efekt montażu (tylko w celach informacyjnych).







TE PRODUKTY NADAJĄ SIĘ DO BEZPOŚREDNIEGO MONTAŻU

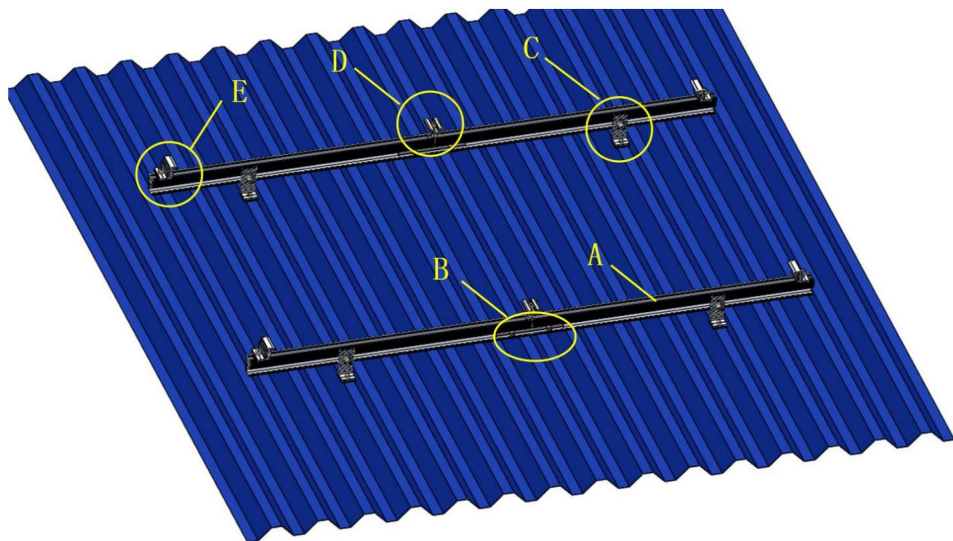
NA DACHU

SF-SS-SKU8



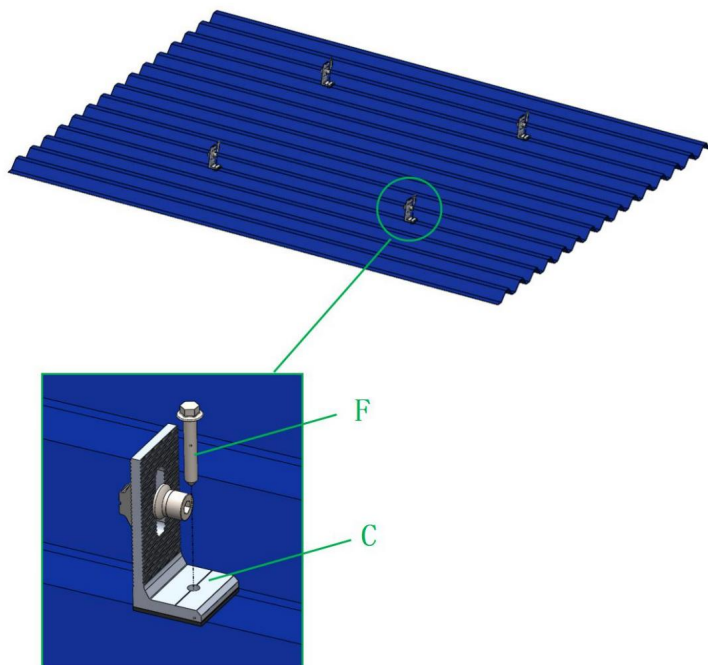
Lista części

| | | | | | |
|---|--|--|--|--|---|
|  |  |  |  |  |  |
| A Ścieżka wsparcia stonecznego) | B (Strona naciskać blok złożyć I) | C (Łącznik toru) | D (Mediator blok montaż) | I (Nacisk boczny blok montaż) | F (Śruba samogwintująca) |

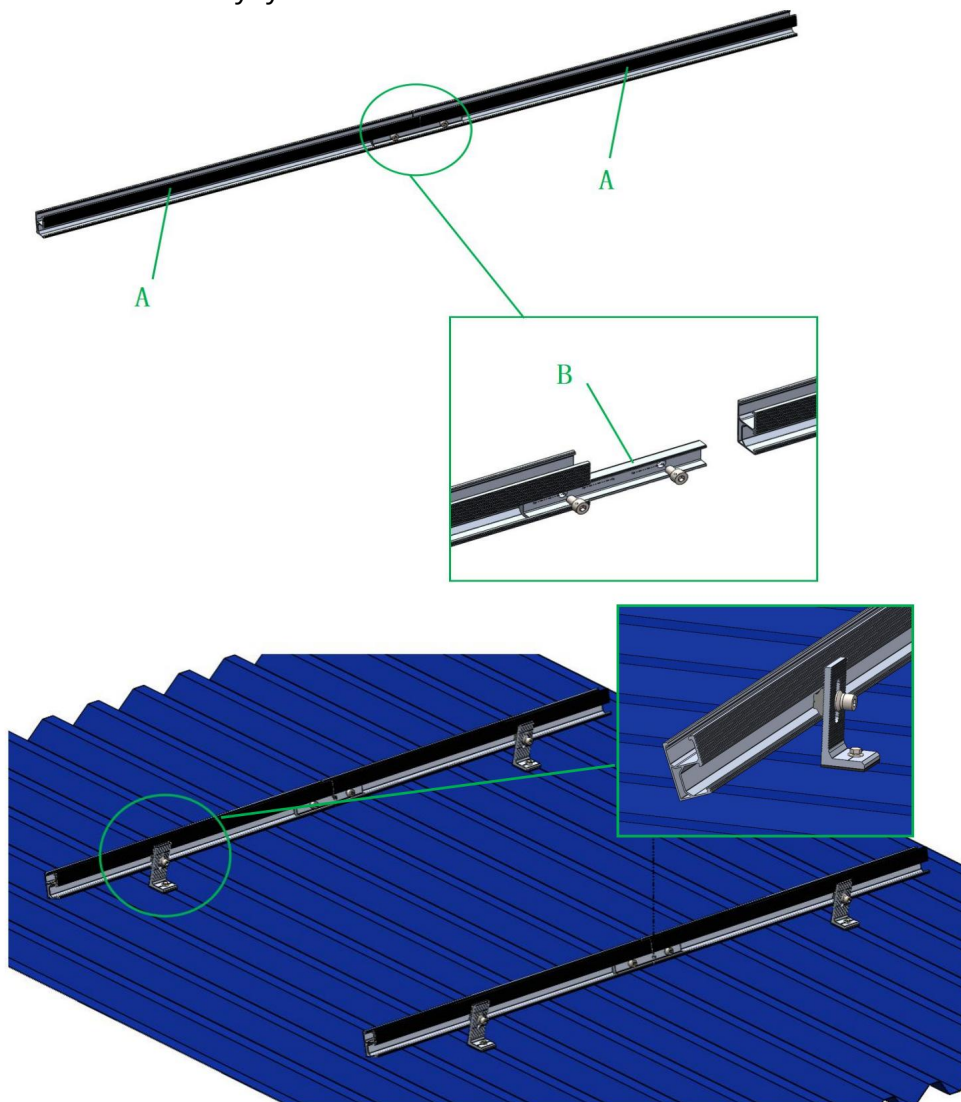


Instrukcja montażu

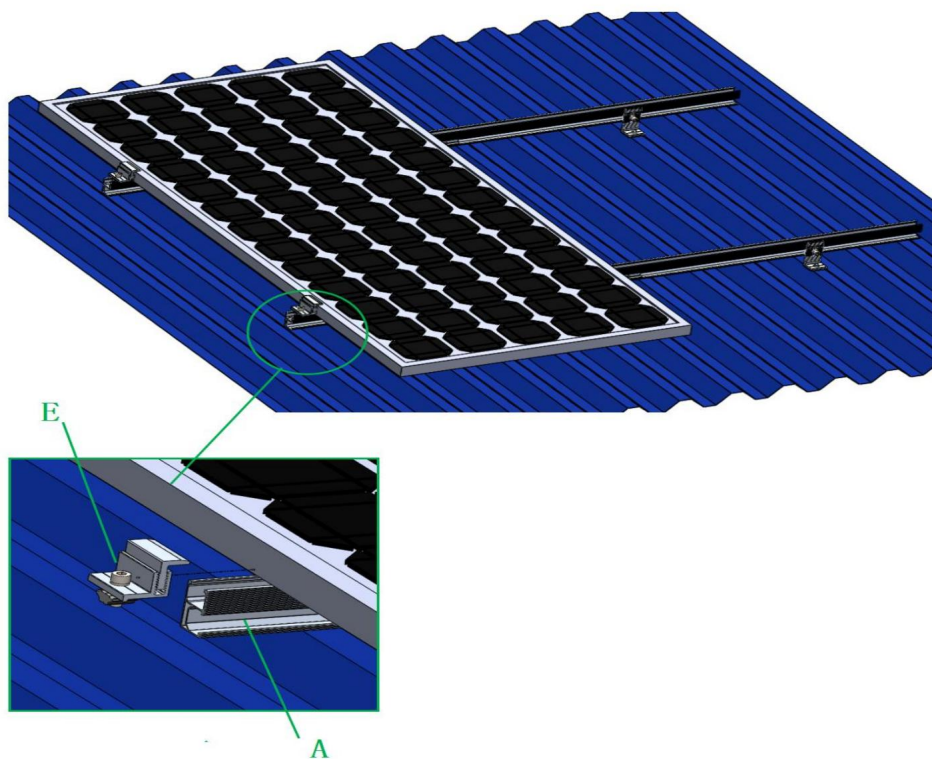
Krok 1: Najpierw zamontuj łącznik szyny C na dachu

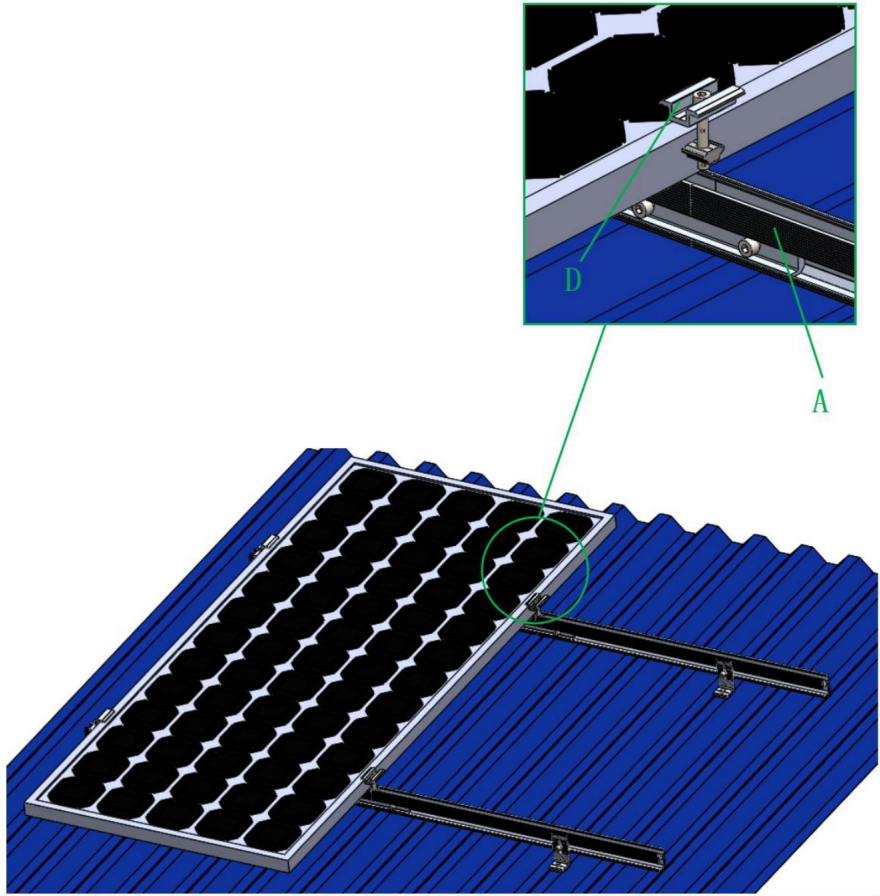


Krok 2: Montaż szyny

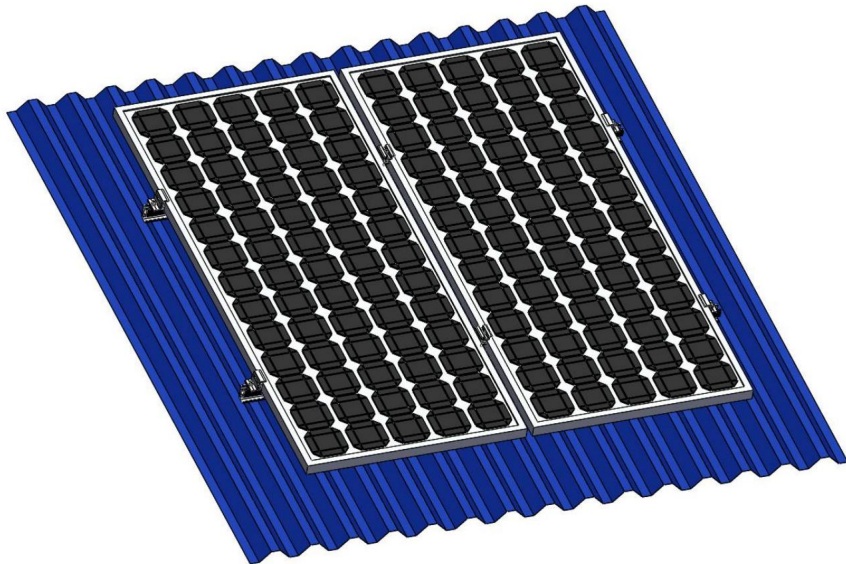


Krok 3: Zamontuj zespół bloku dociskowego bocznego i zespół bloku dociskowego środkowego





Krok: 4 Zakończono



Producent: Shanghaimuxinmuyeyouxiangongsi Adres:

Shuangchenglu 803nong11hao1602A-1609shi, baoshanqu, szanghaj 200000 CN.

Importowane do AUS: SIHAO PTY LTD. 1 ROKEVA STREETEASTWOOD NSW 2122 Australia

Importowane do USA:

Sanven Technology Ltd. Suite 250, 9166 Anaheim Place, Rancho Cucamonga, CA 91730

| | |
|-----------------------|--|
| REP WIELKIEJ BRYTANII | |
|-----------------------|--|

YH CONSULTING LIMITED. C/O YH Consulting Limited Biuro
147, Centurion House, London Road, Staines-upon-
Thames, Surrey, TW18 4AX

| | |
|-------------------|--|
| Przedstawiciel UE | |
|-------------------|--|

E-CrossStu GmbH
Mainzer Landstr.69,
60329 Frankfurt nad Menem.

VEVOR[®]

TOUGH TOOLS, HALF PRICE

Wsparcie techniczne i certyfikat gwarancji
elektronicznej www.vevor.com/support

VEVOR[®]

TOUGH TOOLS, HALF PRICE

Technische ondersteuning en e-garantiecertificaat www.vevor.com/support

Dakzonnepaneel Montagebeugelsysteem

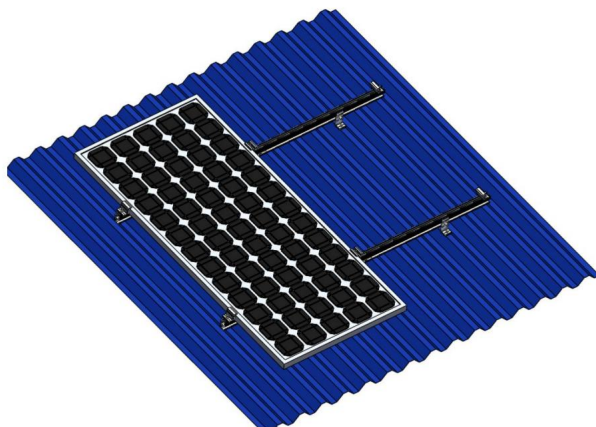
MODEL:SF-SS-SKU8

Wij streven er voortdurend naar om u gereedschappen tegen concurrerende prijzen te leveren. "Save Half", "Half Price" of andere soortgelijke uitdrukkingen die wij gebruiken, geven alleen een schatting weer van de besparingen die u kunt behalen door bepaalde gereedschappen bij ons te kopen in vergelijking met de grote topmerken en betekent niet noodzakelijkerwijs dat alle categorieën gereedschappen die wij aanbieden, worden gedekt. Wij herinneren u eraan om zorgvuldig te controleren of u daadwerkelijk de helft bespaart in vergelijking met de grote topmerken wanneer u een bestelling bij ons plaatst.

VEVOR[®]
TOUGH TOOLS, HALF PRICE

Montage met meerdere panelen

MODEL: SF-SS-SKU8



Let op: Dit product bevat alleen een ondersteuning voor zonnepanelen. U dient zelf de zonnepanelen aan te schaffen.

HULP NODIG? NEEM CONTACT MET ONS OP!

Heeft u vragen over het product? Heeft u technische ondersteuning nodig? Neem dan gerust contact met

ons op: **Technische ondersteuning en E-garantiecertificaat**

www.vevor.com/support

Dit is de originele instructie, lees alle handleidingen zorgvuldig door voordat u het product gebruikt. VEVOR behoudt zich een duidelijke interpretatie van onze gebruikershandleiding voor. Het uiterlijk van het product is afhankelijk van het product dat u hebt ontvangen. Vergeef ons dat we u niet opnieuw zullen informeren als er technologie- of software-updates voor ons product zijn.

Hartelijk dank dat u voor dit product hebt gekozen.

Lees de volledige instructies aandachtig door voordat u het product gebruikt. Deze informatie helpt u om de best mogelijke resultaten te behalen.

Bedrijfsveiligheid



WAARSCHUWING:

Lees alle instructies voordat u dit product gebruikt

Het is de verantwoordelijkheid van de eigenaar om ervoor te zorgen dat alle gebruikers van dit product

volledig op de hoogte zijn van alle waarschuwingen en voorzorgsmaatregelen.

1. Assembleer volgens deze instructies. Onjuiste montage kan een gevaar.
2. Tijdens de montage dient u een veiligheidsbril en werkhandschoenen te dragen.
3. Kom niet bijeen als u moe bent of onder invloed van alcohol, drugs of medicatie.
4. Het draagvermogen en andere producteigenschappen zijn van toepassing op een correct en Enkel volledig gemonteerd product.
5. Zorg ervoor dat de verzamelplaats schoon en goed verlicht is.
6. Houd omstanders uit de buurt tijdens de montage.
7. Dit product is geen speelgoed. Laat kinderen niet met dit item spelen of in de buurt ervan komen.
8. Overschrijd het vermelde draagvermogen niet. Draai alle knoppen stevig vast voordat u belasting toepassen. Wees u bewust van dynamische belasting! De plotselinge beweging van de belasting kan kortstondig een overbelasting creëren, waardoor het product defect raakt.

Disclaimer en gebruiksvoorwaarden

Gebruikers van dit product moeten dit product op eigen risico gebruiken en mogen in geen geval de verkoper, distributeur of fabrikant aansprakelijk is voor indirecte, incidentele, afgeleide

verlies, schade of letsel dat direct of indirect voortvloeit uit het gebruik van dit product.

Voor optimale veiligheid en prestaties moeten alle producten correct worden geïnstalleerd en correct gebruikt. Wij aanvaarden geen verantwoordelijkheid voor onjuist gebruik, wijziging of installatie.

Benodigde gereedschappen (niet inbegrepen)

| | | | |
|---|---|---|---|
|  |  |  |  |
| 6mm inbussleutel | Elektrisch gereedschap | Dopsleutel | Snaar |
|  |  |  | |
| Meetlint | Verstelbare sleutel | Markeerpen | |

Productintroductie

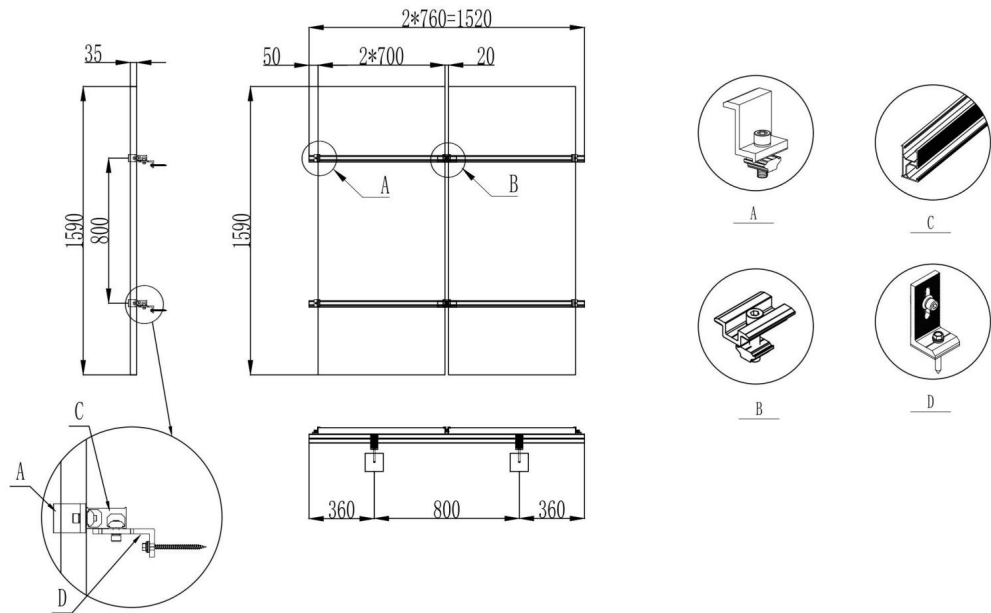
| | |
|------------------------|------------------------------------|
| Model | SF-SS-SKU8 |
| Hoofdmateriaal | Koolstofstaal |
| Productgrootte | 760x 65x 80mm |
| Maximaal draagvermogen | 68 kg (150 lbs) |
| Sollicitatie | Zonnepaneel met framedikte 35~40mm |

OPMERKING: Selecteer het juiste zonnepaneel volgens de productgrootte.



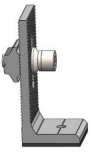



Hieronder ziet u de afbeelding van de productgrootte en het montage-effect (alleen ter referentie).

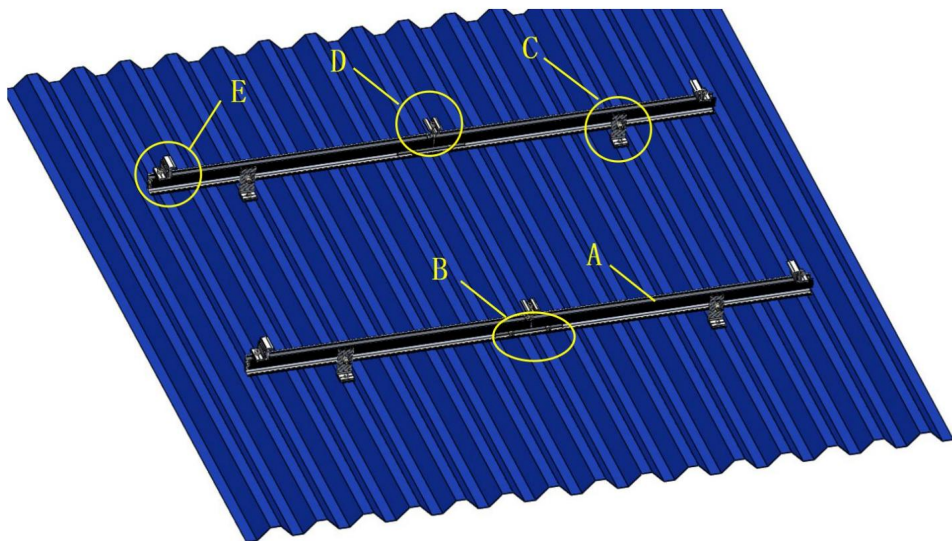
DEZE PRODUCTEN ZIJN GESCHIKT VOOR DIRECTE MONTAGE OP HET DAK

SF-SS-SKU8



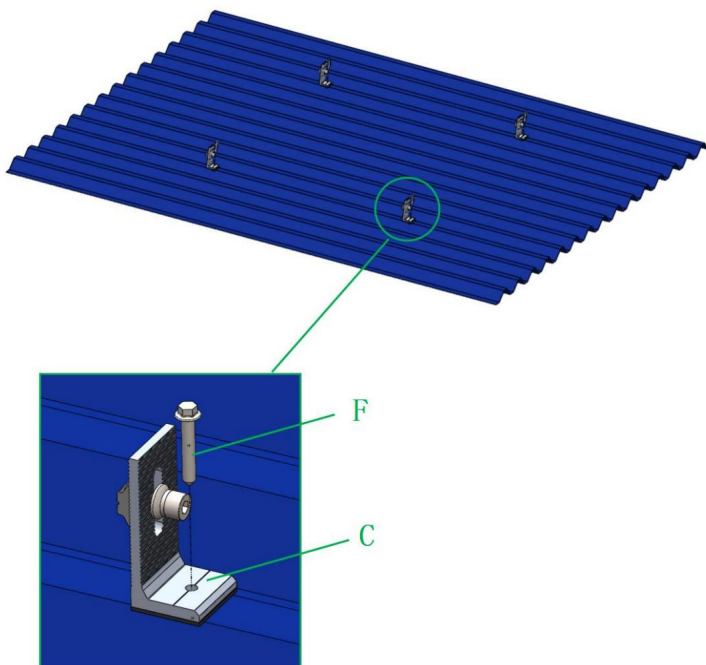
Onderdelenlijst

| | | | | | |
|---|--|--|--|--|---|
|  |  |  |  |  |  |
| A (Zonnesondersteuningsprofiel) | B (Kantpersblok) assembleren (En) | C (Spoorconnector) | D (Tussenliggend blok montage) | E (Zijpersblok montage) | F (Tapschroef) |

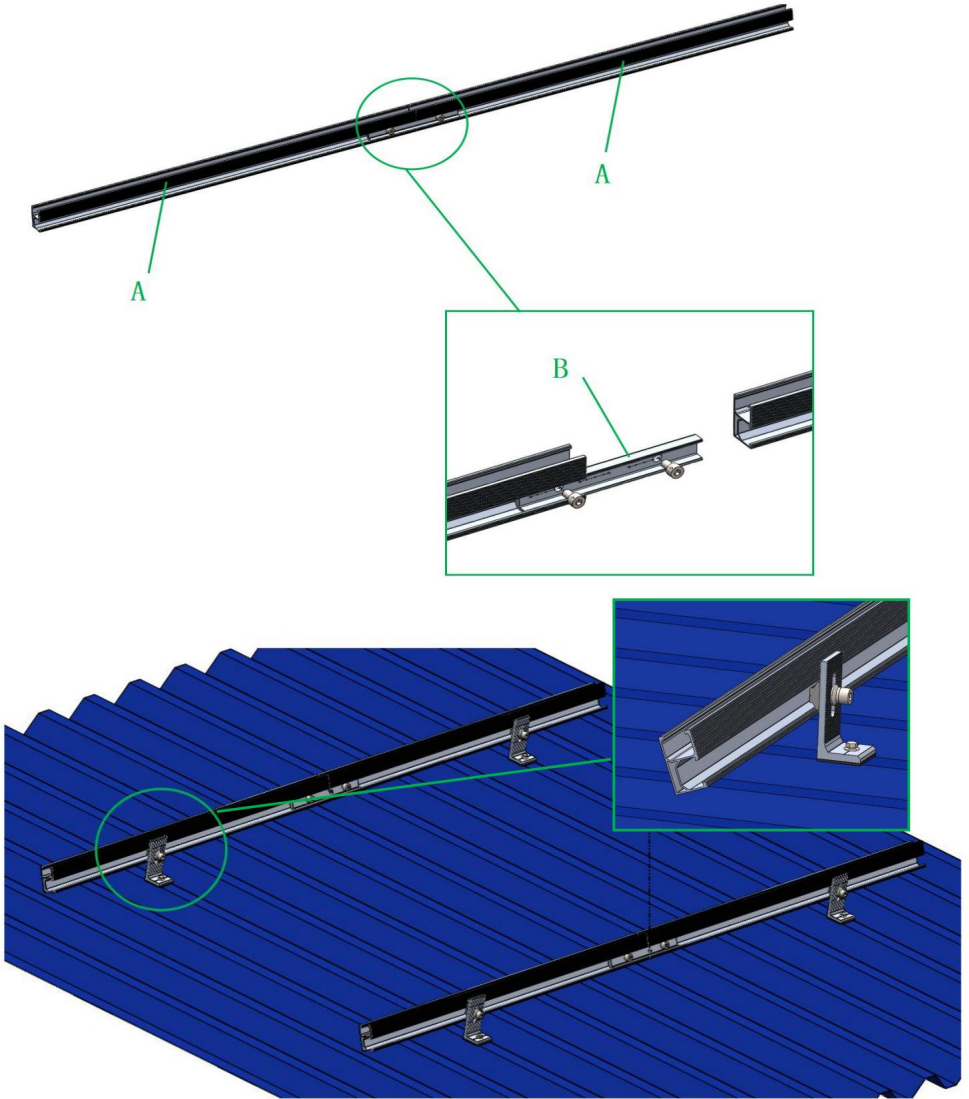


Montage-instructies

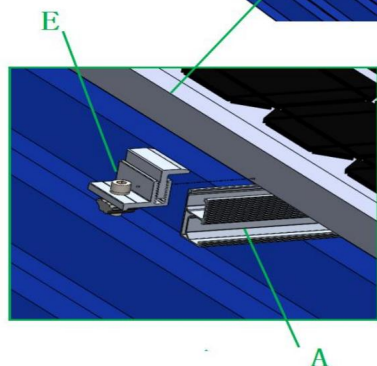
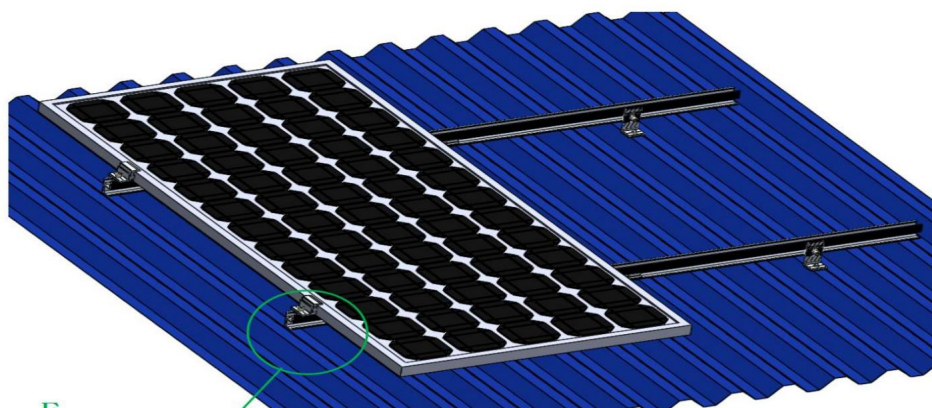
Stap 1: Installeer eerst de spoorconnector C op het dak

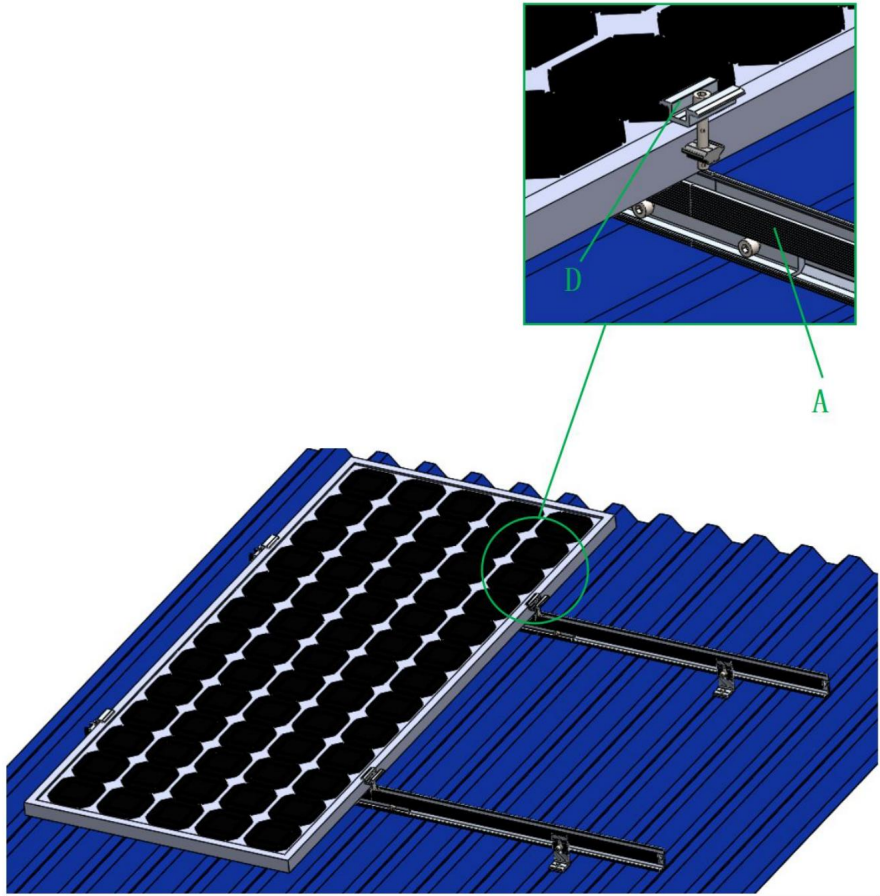


Stap: 2 Montagerail

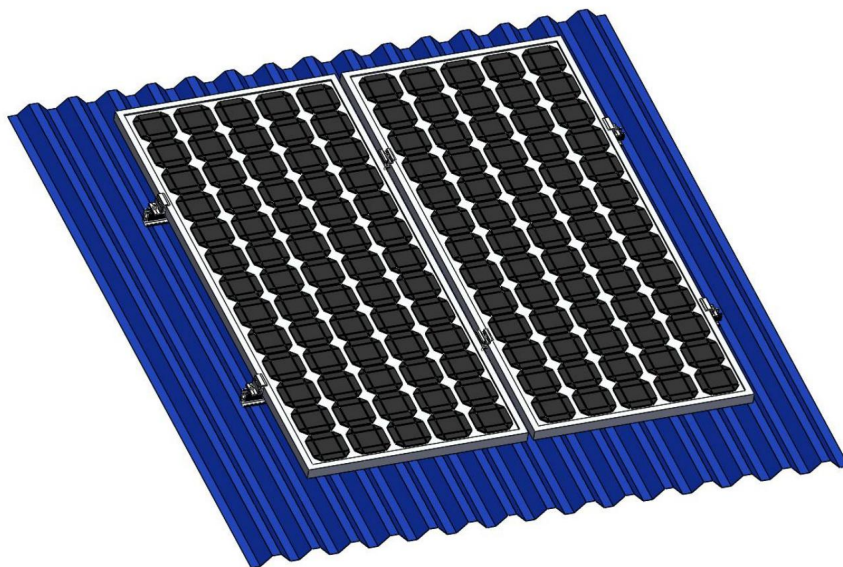


Stap 3: Installeer de zij-drukblok-assemblage en de middelste drukblok-assemblage





Stap:4 Afgerond



Fabrikant: Shanghaimuxinmuyeyouxiangongsi **Adres:**

Shuangchenglu 803nong11hao1602A-1609shi, baoshanqu, shanghai 200000 CN.

Geïmporteerd naar AUS: SIHAO PTY LTD. 1 ROKEVA STREETEASTWOOD NSW
2122 Australië

Geïmporteerd naar de VS: Sanven Technology Ltd. Suite 250, 9166 Anaheim Place,
Rancho Cucamonga, CA 91730



YH CONSULTING LIMITED. C/O YH Consulting Limited
Kantoor 147, Centurion House, London Road, Staines-
upon-Thames, Surrey, TW18 4AX



E-CrossStu GmbH
Mainzer Landstr.69,
60329 Frankfurt am Main.

VEVOR®

TOUGH TOOLS, HALF PRICE

**Technische ondersteuning en e-
garantiecertificaat www.vevor.com/support**

VEVOR[®]

TOUGH TOOLS, HALF PRICE

Teknisk support och e-garanticertifikat www.vevor.com/support

Takmontagesystem för solpaneler

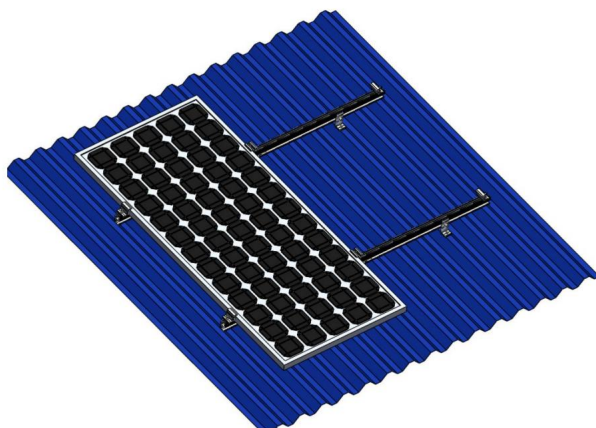
MODELL:SF-SS-SKU8

Vi fortsätter att vara engagerade i att ge dig verktyg till konkurrenskraftiga priser. "Spara hälften", "halva priset" eller andra liknande uttryck som används av oss representerar bara en uppskattning av besparingar du kan dra nytta av att köpa vissa verktyg hos oss jämfört med de stora toppmärkena och betyder inte nödvändigtvis att täcka alla kategorier av verktyg som erbjuds av oss. Du påminns om att noggrant kontrollera när du gör en beställning hos oss om du verkligen sparar hälften i jämförelse med de främsta varumärkena.

VEVOR[®]
TOUGH TOOLS, HALF PRICE

Montering av flera paneler

MODELL: SF-SS-SKU8



Obs: Denna produkt inkluderar endast stöd för solpaneler, solpaneler måste köpas av dig själv.

BEHÖVER HJÄLP? KONTAKTA OSS!

Har du produktfrågor? Behöver du teknisk support? Kontakta oss gärna: **Teknisk support och e-garanticertifikat www.vevor.com/support**

Detta är den ursprungliga instruktionen, läs alla instruktioner noggrant innan du använder den. VEVOR reserverar sig för en tydlig tolkning av vår användarmanual. Utseendet på produkten är beroende av den produkt du fått. Ursäkta oss att vi inte kommer att informera dig igen om det finns någon teknik eller mjukvaruuppdateringar på vår produkt.

Tack så mycket för att du valde denna produkt.

Läs alla instruktioner innan du använder den. Informationen hjälper dig att uppnå bästa möjliga resultat.

Driftsäkerhet



VARNING:

Läs alla instruktioner innan du använder denna produkt




Det är ägarens ansvar att se till att alla användare av denna produkt är fullt medveten om alla varningar och försiktighetsåtgärder.

1. Montering måste följa dessa instruktioner. Felaktig montering kan vara en fara.
2. Skyddsglasögon och arbetshandskar ska bäras vid montering.
3. Montera inte när du är trött eller påverkad av alkohol, droger eller medicin.
4. Viktkapacitet och andra produkttegenskaper gäller för en korrekt och endast färdigmonterad produkt.
5. Håll monteringsområdet rent och väl upplyst.
6. Håll åskådare borta från området under monteringen.
7. Denna produkt är inte en leksak. Låt inte barn leka med eller närma sig detta föremål.
8. Överskrid inte den angivna viktkapaciteten. Dra åt alla knoppar ordentligt innan applicera belastning. Var uppmärksam på dynamisk laddning! Den plötsliga laströrelsen kan skapa kortvarigt en överbelastning, vilket orsakar produktfel.

Friskrivningsklausul och användningsvillkor

Användare av denna produkt måste använda denna produkt på egen risk och ska under inga omständigheter göra det Säljaren, distributören eller tillverkaren vara ansvarig för indirekta, tillfälliga, derivator förlust eller skada eller skada som uppstår direkt eller indirekt från användningen av denna produkt. För optimal säkerhet och prestanda måste alla produkter vara korrekt installerade och korrekt använd. Vi tar inte ansvar för felaktig användning, ändring eller installation.

Verktyg som behövs (ingår ej)

| | | | |
|---|---|---|---|
|  |  |  |  |
| 6 mm insexnyckel | Elverktyg | Hylsnyckel | Sträng |
|  |  |  | |
| Måttband Justerbar | skiftnyckel | Markera penna | |

Produktintroduktion

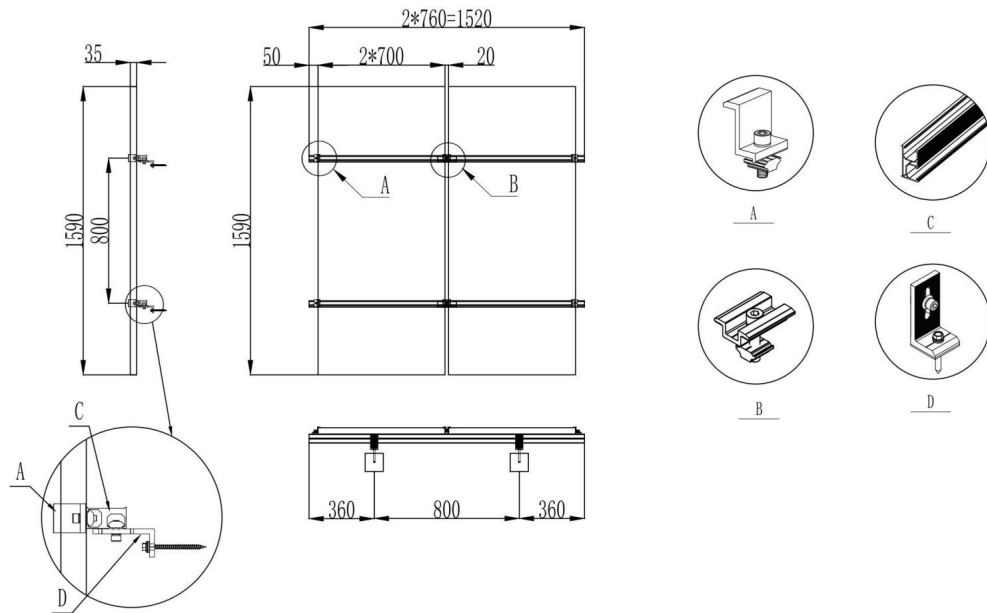
| | |
|------------------------|----------------------------------|
| Modell | SF-SS-SKU8 |
| Huvudmaterial | Kolstål |
| Produktstorlek | 760x 65x 80 mm |
| Maximal lagerkapacitet | 150 lbs (68 kg) |
| Ansökan | Solpanel med ramtjocklek 35~40mm |

OBS: Välj lämplig solpanel enligt produktens storlek.



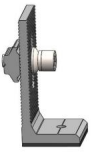



Följande är produktstorleken och monteringsseffektbilden (endast för referens.

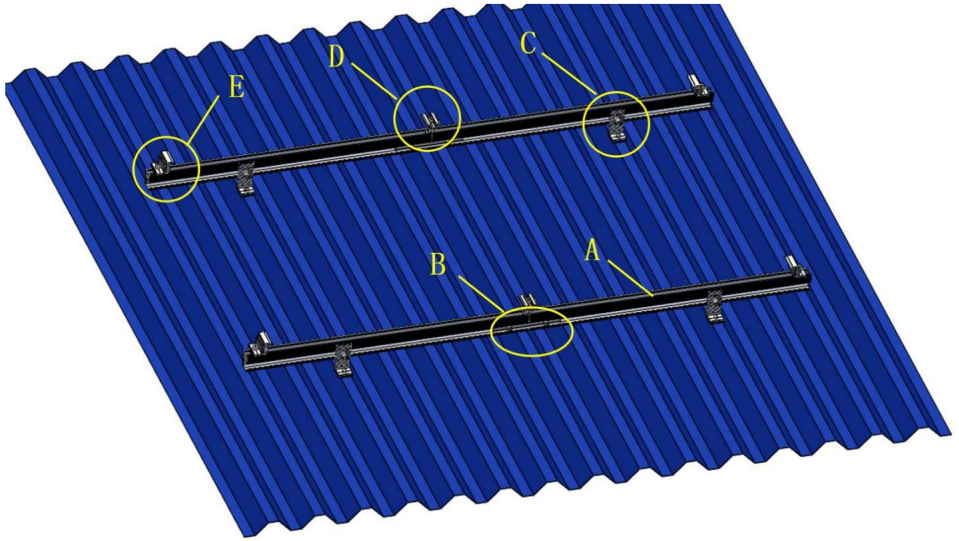
DESSA PRODUKTER ÄR LÄMPLIGA FÖR DIREKT MONTERING PÅ TAKET

SF-SS-SKU8



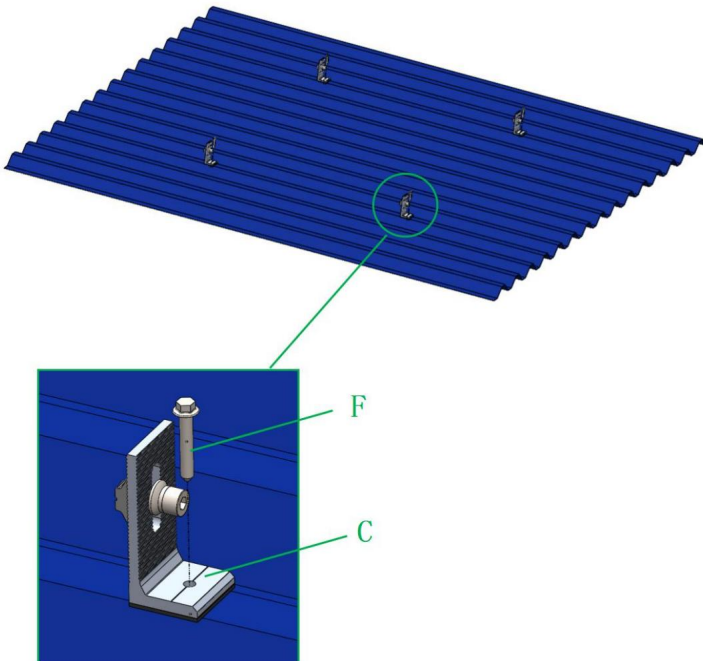
Dellista

| | | | | | |
|---|--|--|--|--|---|
|  |  |  |  |  |  |
| A (Solar stöd spår) | B (Sida trycka blockera montera och) | C (Spårkontakt) | D (Mellanliggande blockera montering) | E OCH (Sidopress blockera montering) | F (Tappskruv) |

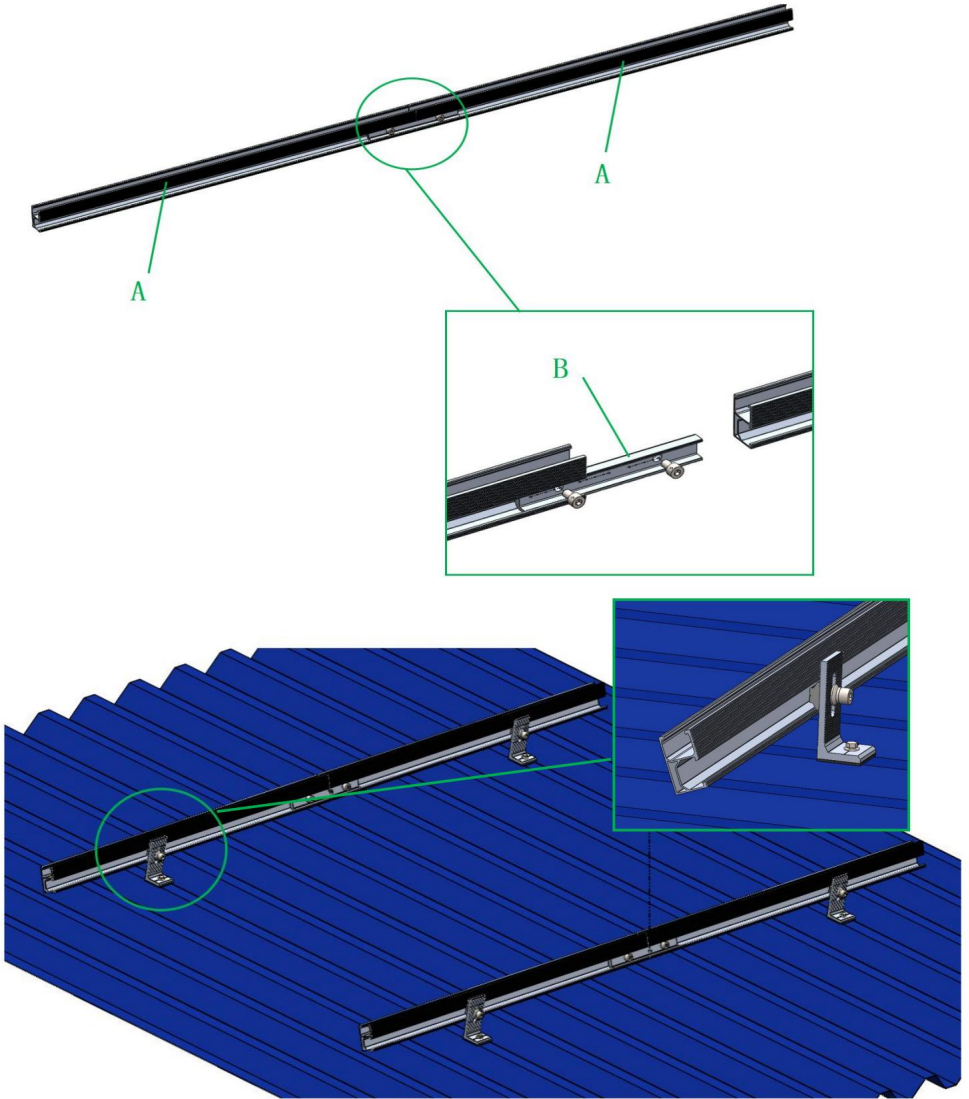


Monteringsanvisning

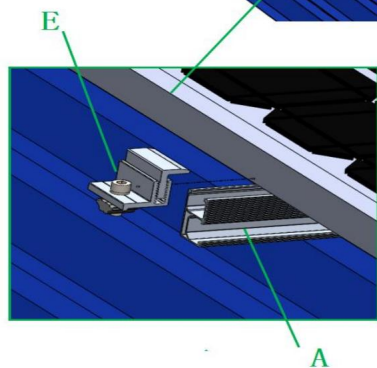
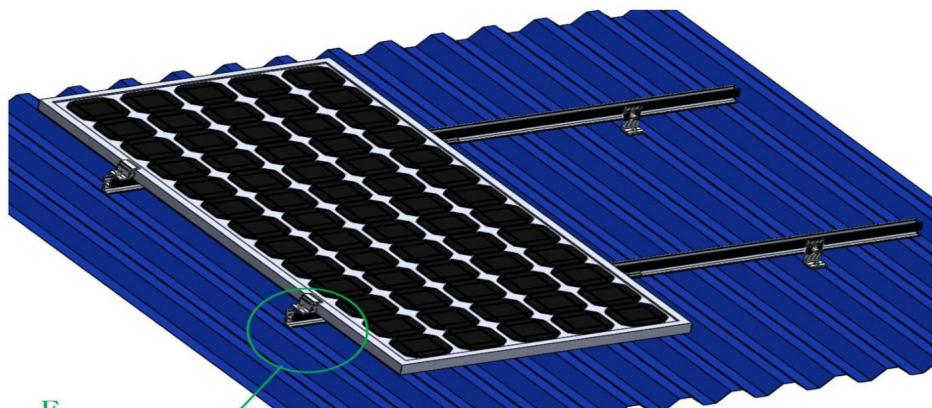
Steg:1 Installera spårkopplingen C på taket först

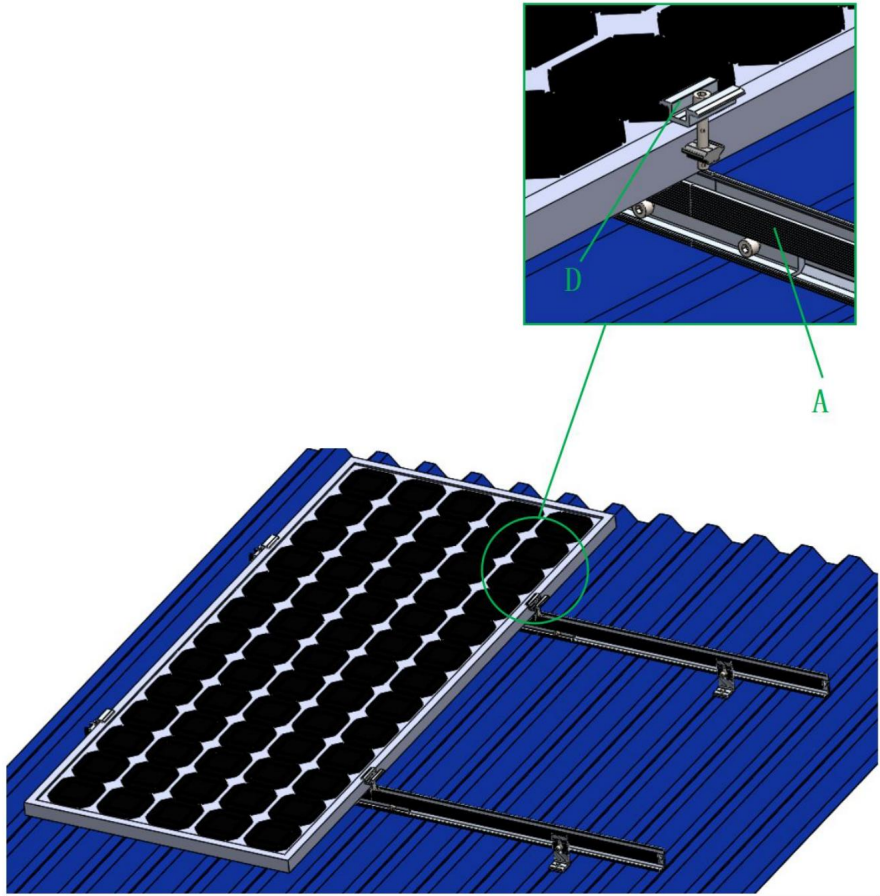


Steg:2 Monteringskena

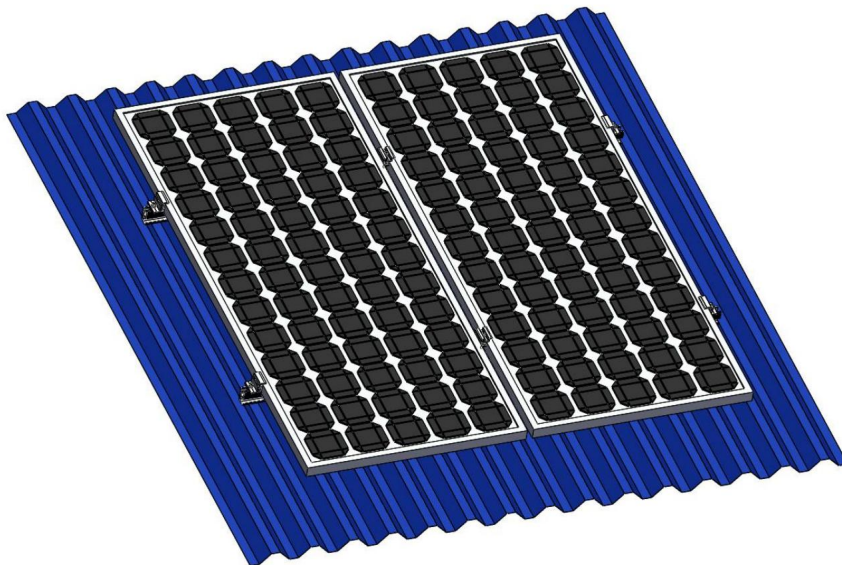


Steg:3 Installera sidtryckblocksenheten och mitttryckblocksenheten





Steg:4 Avslutat



Tillverkare: Shanghaimuxinmuyeyouxiangongsi **Adress:**

Shuangchenglu 803nong11hao1602A-1609shi, baoshanqu, shanghai 200000 CN.

Importerad till AUS: SIHAO PTY LTD. 1 ROKEVA STREETEASTWOOD NSW 2122
Australien **Importerad**

till USA: Sanven Technology Ltd. Suite 250, 9166 Anaheim Place, Rancho Cucamonga,
CA 91730



YH CONSULTING LIMITED. C/O YH Consulting Limited
Office 147, Centurion House, London Road, Staines-
upon-Thames, Surrey, TW18 4AX



E-CrossStu GmbH
Mainzer Landstr.69,
60329 Frankfurt am Main.

VEVOR®

TOUGH TOOLS, HALF PRICE

Teknisk support och e-garanticertifikat

www.vevor.com/support