

VEVOR[®]

TOUGH TOOLS, HALF PRICE

Technical Support and E-Warranty Certificate www.vevor.com/support

SOCCER REBOUND BOARD

MODEL: YQ2024005

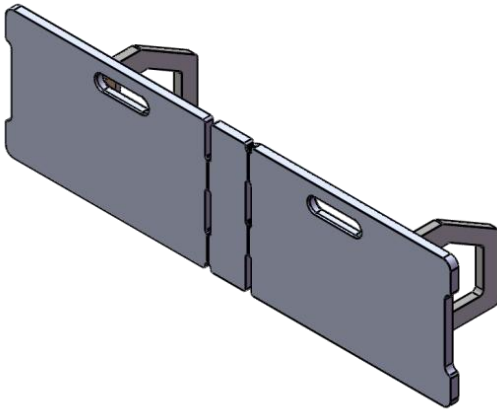
We continue to be committed to provide you tools with competitive price. "Save Half", "Half Price" or any other similar expressions used by us only represents an estimate of savings you might benefit from buying certain tools with us compared to the major top brands and does not necessarily mean to cover all categories of tools offered by us. You are kindly reminded to verify carefully when you are placing an order with us if you are actually Saving Half in comparison with the top major brands.

VEVOR[®]

TOUGH TOOLS, HALF PRICE

SOCCER REBOUND BOARD

MODEL: YQ2024005




NEED HELP? CONTACT US!

Have product questions? Need technical support? Please feel free to contact us:

Technical Support and E-Warranty Certificate
www.vevor.com/support

This is the original instruction, please read all manual instructions carefully before operating. VEVOR reserves a clear interpretation of our user manual. The appearance of the product shall be subject to the product you received. Please forgive us that we won't inform you again if there are any technology or software updates on our product.

	Warning-To reduce the risk of injury, user must read instructions manual carefully.
Warning	Be careful not to pinch your hands when opening and folding the product.

SAFETY WARNINGS AND PRECAUTIONS

Thank you for using this product. In order to make sure that you can operate the machine correctly, read this instruction carefully before operation and keep it properly for future reference. Please be sure to read the precautions and safety rules in this page to ensure your safe use. This manual will outline safety warnings and precautions, operating, maintenance and cleaning. The warnings and instructions reviewed in this manual cannot cover all possible conditions and situations that may occur. Caution and common sense are not built into this product, since we believe that the uses will comply with these codes.

Please read ALL the instructions before using your machine.

1. Assemble needs to follow these instructions. Incorrect assembly can be a hazard. Wear heavy-duty work gloves during assembly.
2. Do not assemble when tired or when under the influence of alcohol, drugs or medication.
3. Sports equipment (soccer boots, football gloves, etc.) should be worn during use. Do not place in a damp environment.
4. Keep the assembly area clean and well-lit.
5. Keep bystanders out of the area during assembly.
6. This is a sports training equipment, not a toy, it needs to be used under the guidance of a coach. Do not allow children and pets to play alone or approach this item. Can't Climb Products.
7. Use as intended only. Do not sit or stand on the product.
8. Inspect before every use. Do not use it if parts are loose or damaged.
9. People or objects hanging on the product will cause the product to fall.
10. Pay attention to pedestrians and vehicles when using.
11. Do not apply this unit to any other purposes than the indicated usage.
12. The rebound board cannot place items to avoid damage.

13. Do not use it for commercial purposes.
14. DO NOT CLEAN IT WITH ANY ABRASIVE MATERIAL.
15. Never leave it unattended while in use.
16. Do not place the product on or near hot air, electric burners or heaters. Fireworks, cigarettes, flares, and other items can ignite the product. Please stay away from them.
17. The product should be placed on a flat surface. And it should be installed in an open and safe place, avoiding places near windows, roads, railways, rivers, etc.

⚠ WARNING:

18. The product must be fixed on the ground (to ensure the reliability of the ground itself) to prevent the product from tipping over.
19. This appliance is not intended for use by young or infirm persons unless supervised by a responsible person to ensure that they can use the appliance safely. Young children should be supervised to ensure that they do not play with the product. Pets should stay away from the product.
20. Do not use outdoors in rainy and cloudy days, avoid lightning strikes and falls. People or pets hanging on the product will cause injury or death.

PRODUCT PARAMETERS

Model	Rebound Area	Product Size
YQ2024005	1150x330mm (45.28x12.99inch)	1140x330x308mm (44.88x12.99x12.12inch)

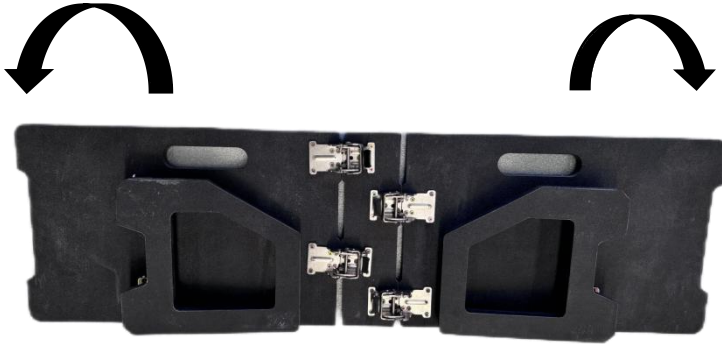
OPERATING INSTRUCTIONS

1. Please dispose of all plastic bags carefully and keep them away from children and pets.
2. Check all components provided according to the list in this manual. Make sure you have all of the parts listed.
3. Although paying particular attention when manufacturing this product, you must be careful during the assembly process to avoid being scratched by sharp edges.
4. Wear protective gloves, during assembly and using.
5. The product should be placed on a flat surface.

Open the soccer rebound

Open the supporting feet on both sides to the maximum angle, and the shaft will automatically lock.

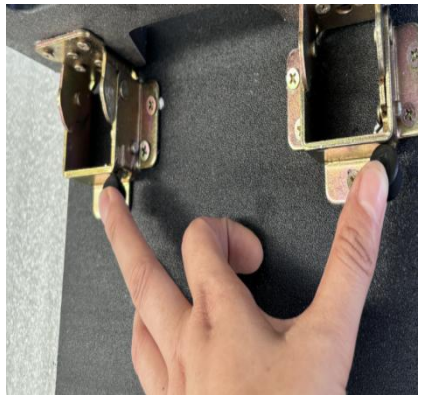
Attention: Be careful that the shaft squeezes your hands.



Close the soccer rebound

Simultaneously press both shaft locks on the same side, then gently pull the bracket to close.

Attention: Be careful that the shaft squeezes your hands.



CLEANING AND STORAGE

1. Wipe with a soft, dry cloth. Never use an abrasive cleanser or harsh pad. Do not clean with water or other liquids. Be sure to keep the product dry
 2. Children are **not allowed** to wipe the product to avoid tipping and falling injuries.
 3. After the product is disassembled, please put the parts and accessories together.
- TIPS:** Regularly add industrial grease to the shaft and shaft lock, which can reduce noise and prolong service life.

Manufacturer: Shanghaimuxinmuyeyouxiangongsi

Address: Shuangchenglu 803nong11hao1602A-1609shi, baoshanqu, shanghai 200000 CN.

Imported to AUS: SIHAO PTY LTD. 1 ROKEVA STREETEASTWOOD NSW 2122 Australia

Imported to USA: Sanven Technology Ltd. Suite 250, 9166 Anaheim Place, Rancho Cucamonga, CA 91730

UK	REP
-----------	------------

YH CONSULTING LIMITED. C/O YH Consulting Limited Office 147, Centurion House, London Road, Staines-upon-Thames, Surrey, TW18 4AX

EC	REP
-----------	------------

E-CrossStu GmbH
Mainzer Landstr.69,
60329 Frankfurt am Main.

VEVOR[®]

TOUGH TOOLS, HALF PRICE

Technical Support and E-Warranty Certificate

www.vevor.com/support

VEVOR®

TOUGH TOOLS, HALF PRICE

Assistance technique et certificat de garantie électronique www.vevor.com/support

PLANCHE DE REBOND DE FOOTBALL

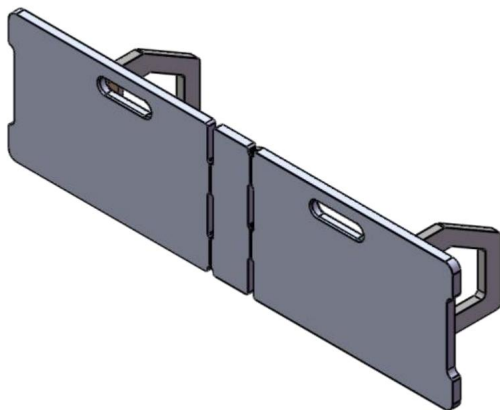
MODÈLE : YQ2024005

Nous continuons à nous engager à vous fournir des outils à des prix compétitifs.
« Économisez la moitié », « Moitié prix » ou toute autre expression similaire utilisée par nous ne représente qu'une estimation des économies que vous pourriez réaliser en achetant certains outils chez nous par rapport aux grandes marques et ne couvre pas nécessairement toutes les catégories d'outils que nous proposons. Nous vous rappelons de bien vouloir vérifier soigneusement lorsque vous passez une commande chez nous si vous économisez réellement la moitié par rapport aux grandes marques.

VEVOR[®]
TOUGH TOOLS, HALF PRICE

REBOND DU FOOTBALL
CONSEIL

MODÈLE : YQ2024005




BESOIN D'AIDE? CONTACTEZ-NOUS!

Vous avez des questions sur nos produits ? Vous avez besoin d'assistance technique ?
N'hésitez pas

à nous contacter : Assistance technique et certificat de garantie
électronique www.vevor.com/support

Il s'agit de la notice d'utilisation d'origine. Veuillez lire attentivement toutes les instructions du manuel avant de l'utiliser. VEVOR se réserve le droit d'interpréter clairement notre manuel d'utilisation. L'apparence du produit dépend du produit que vous avez reçu. Veuillez nous excuser, nous ne vous informerons plus si des mises à jour technologiques ou logicielles sont disponibles sur notre produit.

	<p>Avertissement - Pour réduire le risque de blessure, l'utilisateur doit lire les instructions</p> <p>Lisez attentivement le manuel.</p>
Avertissement	<p>Faites attention à ne pas vous pincer les mains lors de l'ouverture et du pliage du produit.</p>

AVERTISSEMENTS ET PRÉCAUTIONS DE SÉCURITÉ

Nous vous remercions d'avoir utilisé ce produit. Afin de vous assurer que vous pouvez utiliser le produit correctement, lisez attentivement ces instructions avant de l'utiliser et conservez-les correctement pour référence ultérieure. Assurez-vous de lire les précautions et les consignes de sécurité de cette page pour assurer votre utilisation en toute sécurité. Ce manuel décrira les avertissements de sécurité et les précautions, fonctionnement, entretien et nettoyage. Les avertissements et les instructions examinés dans ce manuel ne peuvent pas couvrir toutes les conditions et situations qui peuvent survenir. La prudence et le bon sens ne sont pas intégrés dans ce produit, car nous pensons que les utilisations seront conformes à ces codes.

Veillez lire TOUTES les instructions avant d'utiliser votre machine.

1. L'assemblage doit suivre ces instructions. Un assemblage incorrect peut être un danger. Portez des gants de travail résistants pendant le montage.
2. Ne vous assemblez pas lorsque vous êtes fatigué ou sous l'influence de l'alcool, de drogues ou médicament.
3. Des équipements sportifs (chaussures de football, gants de football, etc.) doivent être portés pendant utilisation. Ne pas placer dans un environnement humide.
4. Gardez la zone de montage propre et bien éclairée.
5. Gardez les spectateurs hors de la zone pendant le montage.
6. Il s'agit d'un équipement d'entraînement sportif, pas d'un jouet, il doit être utilisé sous la supervision d'un entraîneur. Ne laissez pas les enfants et les animaux jouer seuls ou s'approcher de cet article. Produits impossibles à grimper.
7. N'utilisez le produit que pour l'usage auquel il est destiné. Ne vous asseyez pas et ne vous mettez pas debout sur le produit.
8. Inspectez l'appareil avant chaque utilisation. Ne l'utilisez pas si des pièces sont desserrées ou endommagées.
9. Les personnes ou les objets suspendus au produit provoqueront la chute du produit.
10. Faites attention aux piétons et aux véhicules lors de l'utilisation.
11. N'utilisez pas cet appareil à d'autres fins que celles indiquées.
12. Le panneau de rebond ne peut pas placer d'objets pour éviter tout dommage.

13. Ne l'utilisez pas à des fins commerciales.

14. NE LE NETTOYEZ PAS AVEC UN MATÉRIAU ABRASIF.

15. Ne le laissez jamais sans surveillance pendant son utilisation.

16. Ne placez pas le produit sur ou à proximité d'appareils à air chaud, de brûleurs électriques ou de radiateurs.

Les feux d'artifice, les cigarettes, les fusées éclairantes et d'autres objets peuvent enflammer le produit. Veuillez

Reste loin d'eux.

17. Le produit doit être placé sur une surface plane. Et il doit être installé dans un

endroit ouvert et sûr, en évitant les endroits proches des fenêtres, des routes, des voies ferrées, des rivières, etc.

 AVERTISSEMENT:

18. Le produit doit être fixé au sol (pour assurer la fiabilité du sol lui-même) pour éviter que le produit ne bascule.

19. Cet appareil n'est pas destiné à être utilisé par des personnes jeunes ou infirmes, sauf si supervisés par une personne responsable pour s'assurer qu'ils peuvent utiliser le appareil en toute sécurité. Les jeunes enfants doivent être surveillés pour s'assurer qu'ils

Ne jouez pas avec le produit. Les animaux domestiques doivent rester à l'écart du produit.

20. Ne pas utiliser à l'extérieur par temps pluvieux et nuageux, éviter la foudre et

chutes. Les personnes ou les animaux domestiques suspendus au produit peuvent causer des blessures ou la mort.

PARAMÈTRES DU PRODUIT

Modèle	Zone de rebond	Taille du produit
YQ2024005	1150x330mm (45,28x12,99 pouces)	1140x330x308mm (44,88 x 12,99 x 12,12 pouces)

MODE D'EMPLOI

1. Veuillez jeter tous les sacs en plastique avec précaution et les garder hors de portée des enfants.

et les animaux de compagnie.

2. Vérifiez tous les composants fournis selon la liste de ce manuel. Assurez-vous vous avez toutes les pièces répertoriées.

3. Bien que vous accordiez une attention particulière lors de la fabrication de ce produit, vous devez être prudent lors du processus d'assemblage pour éviter d'être rayé par des bords tranchants.

4. Portez des gants de protection pendant le montage et l'utilisation.

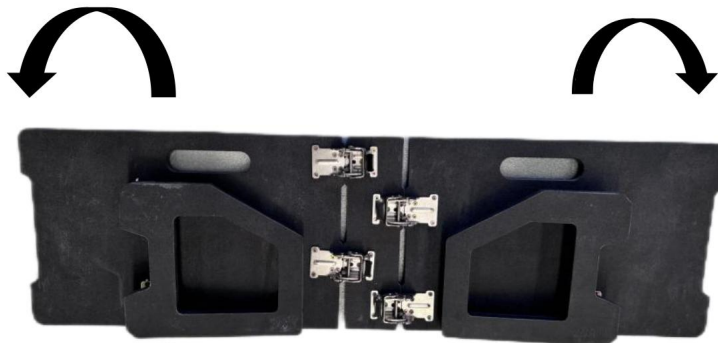
5. Le produit doit être placé sur une surface plane.

Ouvrir le rebond du football

conseil

Ouvrez les pieds de support des deux côtés à l'angle maximum et l'arbre se verrouillera automatiquement.

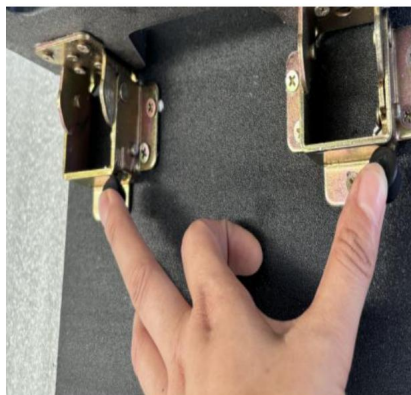
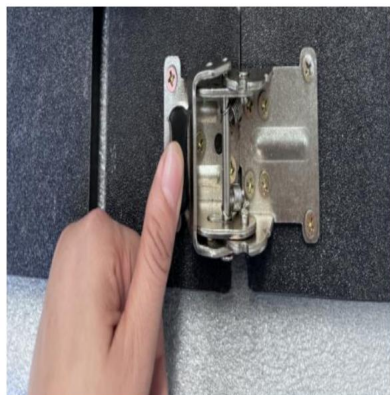
Attention : Faites attention à ce que la tige ne serre pas vos mains.



Fermez le rebond du football

Appuyez simultanément sur les deux verrous d'arbre du même côté, puis tirez doucement le support pour fermer.

Attention : Faites attention à ce que la tige ne serre pas vos mains.



NETTOYAGE ET STOCKAGE

1. Essuyez avec un chiffon doux et sec. N'utilisez jamais de nettoyeur abrasif ou de tampon agressif.

nettoyer avec de l'eau ou d'autres liquides. Assurez-vous de garder le produit au sec

2. Les enfants ne sont pas autorisés à essayer le produit pour éviter tout basculement ou chute.

3. Une fois le produit démonté, veuillez ranger les pièces et les accessoires.

ensemble.

CONSEILS : Ajoutez régulièrement de la graisse industrielle à l'arbre et au verrouillage de l'arbre, ce qui peut réduire bruit et prolonger la durée de vie.

Fabricant : Shanghaimuxinmuyeyouxiangongsi Adresse :
Shuangchenglu 803nong11hao1602A-1609shi, baoshanqu, shanghai 200000 CN.

Importé en Australie : SIHAO PTY LTD. 1 ROKEVA STREETEASTWOOD NSW 2122
Australie

Importé aux États-Unis : Sanven Technology Ltd. Suite 250, 9166 Anaheim Place,
Rancho Cucamonga, CA 91730



YH CONSULTING LIMITED. C/O YH Consulting Limited
Bureau 147, Centurion House, London Road, Staines-
upon-Thames, Surrey, TW18 4AX



E-CrossStu GmbH
Mainzer Landstr.69,
60329 Francfort-sur-le-Main.

VEVOR[®]
TOUGH TOOLS, HALF PRICE

Assistance technique et certificat de garantie
électronique www.vevor.com/support

VEVOR®

TOUGH TOOLS, HALF PRICE

Technischer Support und E-Garantie-Zertifikat www.vevor.com/support

Fußball-Rebound-Brett

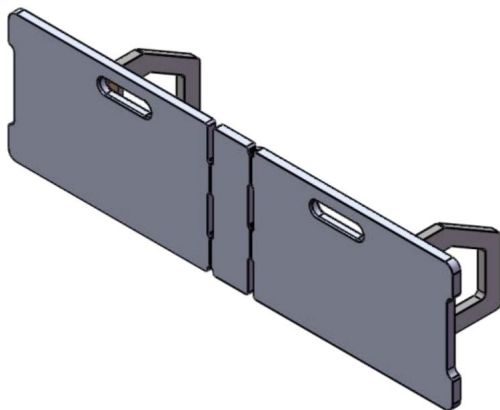
MODELL: YQ2024005

Wir sind weiterhin bestrebt, Ihnen Werkzeuge zu wettbewerbsfähigen Preisen anzubieten. „Sparen Sie die Hälfte“, „Halber Preis“ oder andere ähnliche Ausdrücke, die wir verwenden, stellen nur eine Schätzung der Ersparnis dar, die Sie beim Kauf bestimmter Werkzeuge bei uns im Vergleich zu den großen Topmarken erzielen können, und decken nicht unbedingt alle von uns angebotenen Werkzeugkategorien ab. Wir möchten Sie freundlich daran erinnern, bei der Bestellung bei uns sorgfältig zu prüfen, ob Sie im Vergleich zu den großen Topmarken tatsächlich die Hälfte sparen.

VEVOR[®]
TOUGH TOOLS, HALF PRICE

**Fußball-Rebound
PLANKE**

MODELL: YQ2024005




Brauchen Sie Hilfe? Kontaktieren Sie uns!

Haben Sie Fragen zum Produkt? Benötigen Sie technischen Support? Bitte kontaktieren Sie uns:

**Technischer Support und E-Garantie-Zertifikat [www.vevor.com/
support](http://www.vevor.com/support)**

Dies ist die Originalanleitung. Bitte lesen Sie alle Anweisungen sorgfältig durch, bevor Sie das Gerät in Betrieb nehmen. VEVOR behält sich eine klare Auslegung unserer Bedienungsanleitung vor. Das Erscheinungsbild des Produkts richtet sich nach dem Produkt, das Sie erhalten haben. Bitte verzeihen Sie uns, dass wir Sie nicht erneut informieren, wenn es Technologie- oder Software-Updates für unser Produkt gibt.

	<p>Warnung - Um das Verletzungsrisiko zu verringern, muss der Benutzer die Anweisungen lesen</p> <p>Lesen Sie das Handbuch sorgfältig durch.</p>
<p>Warnung</p>	<p>Achten Sie darauf, dass Sie sich beim Öffnen und Zusammenklappen des Produkt.</p>

SICHERHEITSHINWEISE UND VORSICHTSMASSNAHMEN

Vielen Dank, dass Sie dieses Produkt verwenden. Um sicherzustellen, dass Sie das

Maschine richtig, lesen Sie diese Anleitung vor der Inbetriebnahme sorgfältig durch und bewahren Sie sie auf

Bitte lesen Sie die Sicherheitshinweise und Hinweise sorgfältig durch.

Regeln auf dieser Seite, um Ihre sichere Verwendung zu gewährleisten. Dieses Handbuch enthält Sicherheitswarnungen

und Vorsichtsmaßnahmen, Bedienung, Wartung und Reinigung. Die Warnungen und

Die in diesem Handbuch beschriebenen Anweisungen können nicht alle möglichen Bedingungen abdecken und

Situationen, die auftreten können. Vorsicht und gesunder Menschenverstand sind hier nicht eingebaut

Produkt, da wir davon ausgehen, dass die Verwendung diesen Vorschriften entspricht.

Bitte lesen Sie ALLE Anweisungen, bevor Sie Ihre Maschine verwenden.

1. Die Montage muss diesen Anweisungen folgen. Eine falsche Montage kann ein

Gefahr. Tragen Sie während der Montage schwere Arbeitshandschuhe.

2. Montieren Sie nicht, wenn Sie müde sind oder unter dem Einfluss von Alkohol, Drogen oder

Medikamente.

3. Sportausrüstung (Fußballschuhe, Fußballhandschuhe usw.) sollte getragen werden während

Verwendung. Nicht in einer feuchten Umgebung platzieren.

4. Halten Sie den Versammlungsbereich sauber und gut beleuchtet.

5. Halten Sie während der Montage unbeteiligte Zuschauer vom Bereich fern.

6. Dies ist ein Sporttrainingsgerät, kein Spielzeug, es muss unter den

Anleitung eines Trainers. Lassen Sie Kinder und Haustiere nicht alleine spielen oder sich diesem nähern

Artikel. Produkte, die nicht erklimmen können.

7. Nur bestimmungsgemäß verwenden. Nicht auf dem Produkt sitzen oder stehen.

8. Vor jedem Gebrauch überprüfen. Nicht verwenden, wenn Teile lose oder beschädigt sind.

9. Personen oder Gegenstände, die am Produkt hängen, können dazu führen, dass das Produkt herunterfällt.

10. Achten Sie bei der Benutzung auf Fußgänger und Fahrzeuge.

11. Verwenden Sie das Gerät nicht für andere als die angegebenen Zwecke.

12. Auf dem Rebound Board können keine Gegenstände platziert werden, um Schäden zu vermeiden.

13. Verwenden Sie es nicht für kommerzielle Zwecke.

14. REINIGEN SIE ES NICHT MIT SCHLEIFENDEN MATERIALIEN.

15. Lassen Sie das Gerät während der Benutzung niemals unbeaufsichtigt.

16. Stellen Sie das Produkt nicht auf oder in die Nähe von heißer Luft, elektrischen Brennern oder Heizgeräten.

Feuerwerkskörper, Zigaretten, Fackeln und andere Gegenstände können das Produkt entzünden. Bitte halte dich von ihnen fern.

17. Das Produkt sollte auf einer ebenen Fläche aufgestellt werden. Es sollte in einem offener und sicherer Ort, vermeiden Sie Orte in der Nähe von Fenstern, Straßen, Eisenbahnen, Flüssen usw.

 **WARNUNG:**

18. Das Produkt muss am Boden befestigt werden (um die Zuverlässigkeit des Boden selbst), um ein Umkippen des Produkts zu verhindern.

19. Dieses Gerät ist nicht für die Benutzung durch junge oder gebrechliche Personen bestimmt, es sei denn, einer verantwortlichen Person beaufsichtigt werden, um sicherzustellen, dass sie das Gerät sicher benutzen. Kleine Kinder sollten beaufsichtigt werden, um sicherzustellen, dass sie Spielen Sie nicht mit dem Produkt. Haustiere sollten sich vom Produkt fernhalten.

20. Verwenden Sie das Gerät nicht im Freien bei Regen oder bewölktem Himmel, vermeiden Sie Blitzeinschläge und Stürze. Personen oder Haustiere, die sich an das Produkt hängen, können Verletzungen oder den Tod verursachen.

PRODUKTPARAMETER

Modell	Rückprallbereich	Produktgröße
YQ2024005	1150x330mm (45,28 x 12,99 Zoll)	1140x330x308mm (44,88 x 12,99 x 12,12 Zoll)

BEDIENUNGSANLEITUNG

1. Bitte entsorgen Sie alle Plastiktüten sorgfältig und bewahren Sie sie außerhalb der Reichweite von Kindern auf und Haustiere.

2. Überprüfen Sie alle mitgelieferten Komponenten anhand der Liste in diesem Handbuch.

Sie haben alle aufgelisteten Teile.

3. Obwohl bei der Herstellung dieses Produkts besondere Sorgfalt walten gelassen wurde, müssen Sie bei der Montage vorsichtig sein, um Kratzer zu vermeiden durch scharfe Kanten.

4. Tragen Sie bei der Montage und Verwendung Schutzhandschuhe.

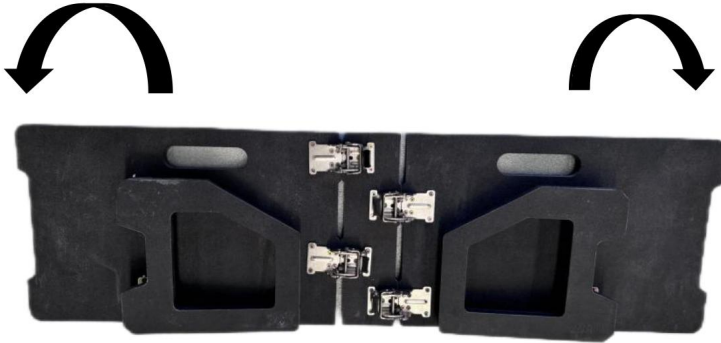
5. Das Produkt sollte auf einer ebenen Fläche platziert werden.

Öffne den Fußball-Rebound

Planke

Öffnen Sie die Stützfüße auf beiden Seiten bis zum maximalen Winkel, die Deichsel rastet automatisch ein.

Achtung: Vorsicht, der Schaft darf Ihre Hände nicht einklemmen.



Schließen Sie den Fußball-Rebound

Board

Drücken Sie gleichzeitig beide Schaftverriegelungen auf der gleichen Seite und ziehen Sie dann vorsichtig die Klammer zum Schließen.

Achtung: Vorsicht, der Schaft darf Ihre Hände nicht einklemmen.



REINIGUNG UND LAGERUNG

1. Mit einem weichen, trockenen Tuch abwischen. Verwenden Sie niemals ein Scheuermittel oder ein raues Pad. mit Wasser oder anderen Flüssigkeiten reinigen. Achten Sie darauf, das Produkt trocken zu halten
2. Um Umkipp- und Sturzverletzungen zu vermeiden, **dürfen Kinder das Produkt nicht** abwischen.
3. Nachdem das Produkt zerlegt wurde, legen Sie bitte die Teile und Zubehör zusammen.

TIPPS: Tragen Sie regelmäßig Industriefett auf die Welle und die Wellensicherung auf. Dies kann Lärm und verlängern die Lebensdauer.

Hersteller: Shanghaimuxinmuyeyouxiangongsi **Adresse:**

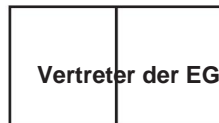
Shuangchenglu 803nong11hao1602A-1609shi, baoshanqu, Shanghai 200000 CN.

Nach AUS importiert: SIHAO PTY LTD. 1 ROKEVA STREETEASTWOOD NSW 2122
Australien

Importiert in die USA: Sanven Technology Ltd. Suite 250, 9166 Anaheim Place,
Rancho Cucamonga, CA 91730



YH CONSULTING LIMITED. C/O YH Consulting Limited
Office 147, Centurion House, London Road, Staines-
upon-Thames, Surrey, TW18 4AX



E-CrossStu GmbH
Mainzer Landstr.69,
60329 Frankfurt am Main.

VEVOR[®]
TOUGH TOOLS, HALF PRICE

Technischer Support und E-Garantie-Zertifikat
www.vevor.com/support

VEVOR®

TOUGH TOOLS, HALF PRICE

Supporto tecnico e certificato di garanzia elettronica www.vevor.com/support

TABELLONE DI RIMBALZO PER CALCIO

MODELLO: YQ2024005

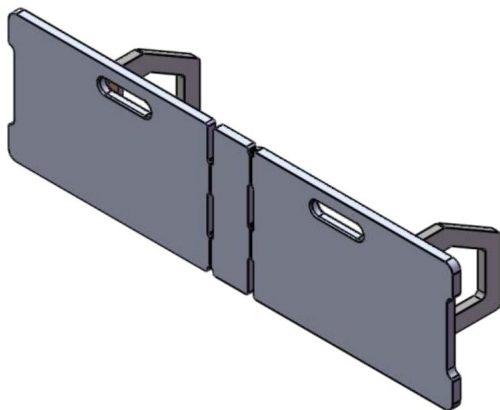
Continuiamo a impegnarci per fornirvi strumenti a prezzi competitivi.

"Risparmia la metà", "Metà prezzo" o qualsiasi altra espressione simile da noi utilizzata rappresenta solo una stima del risparmio che potresti ottenere acquistando determinati utensili con noi rispetto ai principali marchi principali e non significa necessariamente coprire tutte le categorie di utensili da noi offerti. Ti ricordiamo gentilmente di verificare attentamente quando effettui un ordine con noi se stai effettivamente risparmiando la metà rispetto ai principali marchi principali.

VEVOR[®]
TOUGH TOOLS, HALF PRICE

**RIMBALZO DEL CALCIO
ASSE**

MODELLO: YQ2024005




HAI BISOGNO DI AIUTO? CONTATTACI!

Hai domande sul prodotto? Hai bisogno di supporto tecnico? Non esitare a contattarci:
Supporto

**tecnico e certificato di garanzia elettronica [www.vevor.com/
support](http://www.vevor.com/support)**

Questa è l'istruzione originale, si prega di leggere attentamente tutte le istruzioni del manuale prima di utilizzare. VEVOR si riserva una chiara interpretazione del nostro manuale utente. L'aspetto del prodotto sarà soggetto al prodotto ricevuto. Vi preghiamo di perdonarci se non vi informeremo di nuovo se ci sono aggiornamenti tecnologici o software sul nostro prodotto.

	<p>Attenzione: per ridurre il rischio di lesioni, l'utente deve leggere le istruzioni manuale con attenzione.</p>
<p>Avvertimento</p>	<p>Fare attenzione a non pizzicarsi le mani quando si apre e si piega il prodotto.</p>

AVVERTENZE E PRECAUZIONI DI SICUREZZA

Grazie per aver utilizzato questo prodotto. Per assicurarti di poter utilizzare il macchinario correttamente, leggere attentamente queste istruzioni prima dell'uso e conservarle correttamente per riferimento futuro. Si prega di assicurarsi di leggere le precauzioni e le norme di sicurezza regolate in questa pagina per garantire un utilizzo sicuro. Questo manuale delinea le avvertenze di sicurezza e precauzioni, funzionamento, manutenzione e pulizia. Le avvertenze e le istruzioni esaminate in questo manuale non possono coprire tutte le possibili condizioni e situazioni che possono verificarsi. La cautela e il buon senso non sono incorporati in questo prodotto, poiché riteniamo che gli utilizzi saranno conformi a tali codici.

Si prega di leggere TUTTE le istruzioni prima di utilizzare la macchina.

1. Il montaggio deve seguire queste istruzioni. Un montaggio non corretto può essere un pericolo. Indossare guanti da lavoro resistenti durante il montaggio.
2. Non riunirsi quando si è stanchi o sotto l'effetto di alcol, droghe o farmaco.
3. Durante l'attività fisica è obbligatorio indossare attrezzature sportive (scarpe da calcio, guanti da calcio, ecc.) utilizzare. Non collocare in un ambiente umido.
4. Mantenere l'area di assemblaggio pulita e ben illuminata.
5. Tenere gli astanti fuori dall'area durante l'assemblea.
6. Questa è un'attrezzatura per l'allenamento sportivo, non un giocattolo, deve essere utilizzata sotto la guida di un allenatore. Non permettere ai bambini e agli animali domestici di giocare da soli o di avvicinarsi a questo articolo. Prodotti non scalabili.
7. Utilizzare solo come previsto. Non sedersi o stare in piedi sul prodotto.
8. Ispezionare prima di ogni utilizzo. Non utilizzarlo se le parti sono allentate o danneggiate.
9. Persone o oggetti appesi al prodotto possono causare la caduta del prodotto.
10. Prestare attenzione ai pedoni e ai veicoli durante l'utilizzo.
11. Non utilizzare l'unità per scopi diversi da quelli indicati.
12. La tavola di rimbalzo non può posizionare oggetti per evitare danni.

13. Non utilizzarlo per scopi commerciali.

14. NON PULIRLO CON MATERIALE ABRASIVO.

15. Non lasciarlo mai incustodito durante l'uso.

16. Non posizionare il prodotto sopra o vicino a fonti di aria calda, fornelli elettrici o caloriferi.

Fuochi d'artificio, sigarette, razzi e altri oggetti possono incendiare il prodotto. Si prega di stai lontano da loro.

17. Il prodotto deve essere posizionato su una superficie piana. E deve essere installato in un luogo aperto e sicuro, evitando luoghi vicino a finestre, strade, ferrovie, fiumi, ecc.

 **AVVERTIMENTO:**

18. Il prodotto deve essere fissato a terra (per garantire l'affidabilità del (o a terra) per evitare che il prodotto si ribalti.

19. Questo apparecchio non è destinato all'uso da parte di persone giovani o inferme, a meno che supervisionati da una persona responsabile per garantire che possano utilizzare l'apparecchio in modo sicuro. I bambini piccoli devono essere sorvegliati per assicurarsi che non giocare con il prodotto. Gli animali domestici devono stare lontani dal prodotto.

20. Non utilizzare all'aperto in giornate piovose e nuvolose, evitare fulmini e cadute. Persone o animali domestici appesi al prodotto possono causare lesioni o morte.

PARAMETRI DEL PRODOTTO

Modello	Area di rimbalzo	Dimensioni del prodotto
YQ2024005	Dimensioni: 1150x330mm (45,28x12,99 pollici)	Dimensioni: 1140x330x308mm (44,88x12,99x12,12 pollici)

ISTRUZIONI PER L'USO

1. Si prega di smaltire con cura tutti i sacchetti di plastica e tenerli lontano dalla portata dei bambini.

e animali domestici.

2. Controllare tutti i componenti forniti secondo l'elenco riportato nel presente manuale. Assicurarsi hai elencato tutte le parti.

3. Sebbene si presti particolare attenzione durante la fabbricazione di questo prodotto, è necessario prestare attenzione durante il processo di assemblaggio per evitare di graffiarlo. da spigoli vivi.

4. Indossare guanti protettivi durante il montaggio e l'uso.

5. Il prodotto deve essere posizionato su una superficie piana.

Aprire il rimbalzo del calcio

asse

Aprire i piedini di appoggio su entrambi i lati all'angolazione massima e l'albero si bloccherà automaticamente.

Attenzione: fare attenzione che l'asta non schiacci le mani.

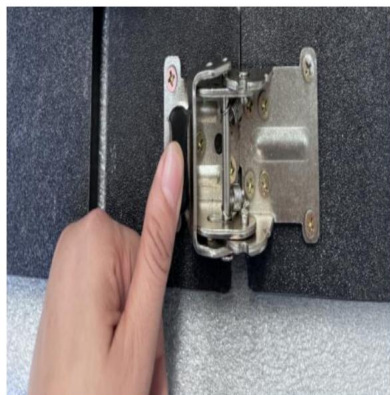


Chiudi il rimbalzo del calcio

tavola

Premere contemporaneamente entrambi i blocchi dell'albero sullo stesso lato, quindi tirare delicatamente la parentesi per chiudere.

Attenzione: fare attenzione che l'asta non schiacci le mani.



PULIZIA E CONSERVAZIONE

1. Strofinare con un panno morbido e asciutto. Non usare mai un detergente abrasivo o una spugna aggressiva. Non pulire con acqua o altri liquidi. Assicurarsi di mantenere il prodotto asciutto

2. **Non consentire** ai bambini di pulire il prodotto per evitare lesioni dovute a ribaltamento e caduta.

3. Dopo aver smontato il prodotto, rimettere le parti e gli accessori insieme.

SUGGERIMENTI: Aggiungere regolarmente grasso industriale all'albero e al bloccaggio dell'albero, il che può ridurre rumore e prolungare la durata utile.

Produttore: Shanghaimuxinmuyeyouxiangongsi **Indirizzo:**

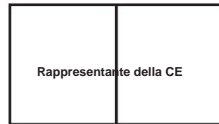
Shuangchenglu 803nong11hao1602A-1609shi, baoshanqu, shanghai 200000 CN.

Importato in AUS: SIHAO PTY LTD. 1 ROKEVA STREETEASTWOOD NSW 2122
Australia

Importato negli USA: Sanven Technology Ltd. Suite 250, 9166 Anaheim Place,
Rancho Cucamonga, CA 91730



YH CONSULTING LIMITED. C/O YH Consulting Limited
Ufficio 147, Centurion House, London Road, Staines-
upon-Thames, Surrey, TW18 4AX



E-CrossStu GmbH
Mainzer Landstr.69,
60329 Francoforte sul Meno.

VEVOR®

TOUGH TOOLS, HALF PRICE

**Supporto tecnico e certificato di garanzia
elettronica www.vevor.com/support**

VEVOR[®]

TOUGH TOOLS, HALF PRICE

Soporte técnico y certificado de garantía electrónica www.vevor.com/support

TABLERO DE REBOTES DE FÚTBOL

MODELO: YQ2024005

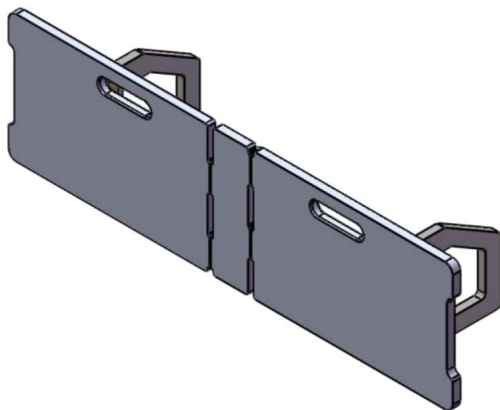
Seguimos comprometidos a brindarle herramientas a precios competitivos.

"Ahorre la mitad", "mitad de precio" o cualquier otra expresión similar que utilicemos solo representa una estimación del ahorro que podría obtener al comprar ciertas herramientas con nosotros en comparación con las principales marcas y no necesariamente significa que cubra todas las categorías de herramientas que ofrecemos. Le recordamos que, al realizar un pedido con nosotros, verifique cuidadosamente si realmente está ahorrando la mitad en comparación con las principales marcas.

VEVOR[®]
TOUGH TOOLS, HALF PRICE

REBOTE DE FÚTBOL
JUNTA

MODELO: YQ2024005




¿NECESITAS AYUDA? ¡CONTÁCTANOS!

¿Tiene preguntas sobre el producto? ¿Necesita asistencia técnica? No dude en ponerse en contacto con

nosotros: Asistencia técnica y certificado de garantía electrónica

www.vevor.com/support

Estas son las instrucciones originales, lea atentamente todas las instrucciones del manual antes de utilizar el producto. VEVOR se reserva una interpretación clara de nuestro manual de usuario. La apariencia del producto estará sujeta al producto que recibió. Perdónenos por no informarle nuevamente si hay actualizaciones de tecnología o software en nuestro producto.

	<p>Advertencia: Para reducir el riesgo de lesiones, el usuario debe leer las instrucciones.</p> <p>Lea el manual con cuidado.</p>
Advertencia	<p>Tenga cuidado de no pillarse las manos al abrir y plegar el producto.</p>

ADVERTENCIAS Y PRECAUCIONES DE SEGURIDAD

Gracias por utilizar este producto. Para garantizar que pueda utilizar el producto máquina correctamente, lea atentamente estas instrucciones antes de utilizarla y consérvelas correctamente para futuras referencias. Asegúrese de leer las precauciones y las instrucciones de seguridad.

En esta página encontrará reglas para garantizar un uso seguro. Este manual describirá las advertencias de seguridad y precauciones, funcionamiento, mantenimiento y limpieza. Las advertencias y

Las instrucciones revisadas en este manual no pueden cubrir todas las condiciones posibles y situaciones que pueden ocurrir. La precaución y el sentido común no están incluidos en este producto, ya que creemos que los usos cumplirán con estos códigos.

Lea TODAS las instrucciones antes de utilizar su máquina.

1. Para el montaje, siga estas instrucciones. Un montaje incorrecto puede ser un problema.

Peligro. Use guantes de trabajo resistentes durante el montaje.

2. No se reúna cuando esté cansado o bajo la influencia del alcohol, drogas o medicamento.

3. Se debe usar equipo deportivo (botas de fútbol, guantes de fútbol, etc.) durante Uso. No colocar en ambiente húmedo.

4. Mantenga el área de reunión limpia y bien iluminada.

5. Mantenga a los transeúntes fuera del área durante el montaje.

6. Este es un equipo de entrenamiento deportivo, no un juguete, debe usarse bajo la supervisión de un adulto. guía de un entrenador. No permita que los niños y las mascotas jueguen solos o se acerquen a este Artículo. No se pueden escalar productos.

7. Utilícelo únicamente para el fin previsto. No se siente ni se pare sobre el producto.

8. Inspeccione el producto antes de cada uso. No lo utilice si hay piezas sueltas o dañadas.

9. Las personas u objetos que cuelguen del producto pueden provocar que este se caiga.

10. Preste atención a los peatones y vehículos durante su uso.

11. No utilice esta unidad para ningún otro fin que el uso indicado.

12. En el tablero de rebote no se pueden colocar objetos para evitar daños.

13. No lo utilice con fines comerciales.

14. NO LO LIMPIE CON NINGÚN MATERIAL ABRASIVO.

15. Nunca lo deje desatendido mientras esté en uso.

16. No coloque el producto sobre o cerca de aire caliente, quemadores eléctricos o calentadores.

Los fuegos artificiales, los cigarrillos, las bengalas y otros elementos pueden encender el producto.

Manténgase alejado de ellos.

17. El producto debe colocarse sobre una superficie plana y debe instalarse en un lugar

Lugar abierto y seguro, evitando lugares cercanos a ventanas, carreteras, vías férreas, ríos, etc.

 ADVERTENCIA:

18. El producto debe fijarse al suelo (para garantizar la fiabilidad del mismo).

suelo) para evitar que el producto se vuelque.

19. Este aparato no está diseñado para ser utilizado por personas jóvenes o enfermas a menos que

supervisados por una persona responsable para garantizar que puedan utilizar el

aparato de forma segura. Los niños pequeños deben ser supervisados para asegurarse de que

No juegue con el producto. Las mascotas deben mantenerse alejadas del producto.

20. No lo utilice al aire libre en días lluviosos o nublados, evite los rayos y

Caídas. Las personas o mascotas que se cuelgan del producto pueden causar lesiones o la muerte.

PARÁMETROS DEL PRODUCTO

Modelo	Área de rebote	Tamaño del producto
YQ2024005	1150x330mm (45,28x12,99 pulgadas)	1140 x 330 x 308 mm (44,88 x 12,99 x 12,12 pulgadas)

INSTRUCCIONES DE USO

1. Deseche todas las bolsas de plástico con cuidado y manténgalas fuera del alcance de los niños. y mascotas.

2. Verifique todos los componentes provistos de acuerdo con la lista de este manual. Asegúrese

Tienes todas las piezas enumeradas.

3. Aunque se debe prestar especial atención al fabricar este producto, se debe tener cuidado durante el proceso de montaje para evitar rayaduras.

por bordes afilados.

4. Utilice guantes protectores durante el montaje y el uso.

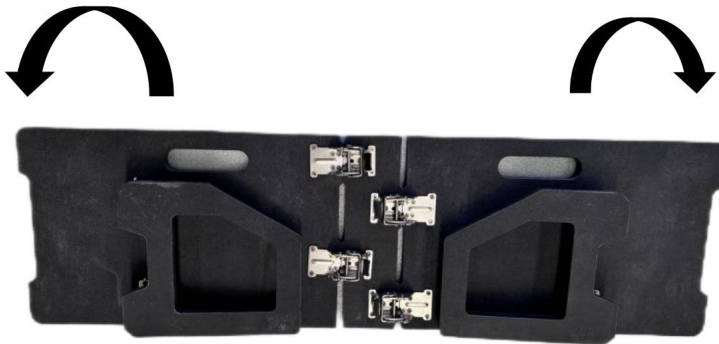
5. El producto debe colocarse sobre una superficie plana.

Abre el rebote del fútbol

junta

Abra los pies de apoyo de ambos lados hasta el ángulo máximo y el eje se bloqueará automáticamente.

Atención: Tenga cuidado de que el eje no le apriete las manos.



Cerrar el rebote del fútbol

Presione simultáneamente ambos bloqueos del eje en el mismo lado, luego tire suavemente el soporte para cerrar.

Atención: Tenga cuidado de que el eje no le apriete las manos.



LIMPIEZA Y ALMACENAMIENTO

1. Limpie con un paño suave y seco. Nunca utilice un limpiador abrasivo ni una almohadilla áspera.

Limpie con agua u otros líquidos. Mantener el producto seco.

2. No se permite que los niños limpien el producto para evitar que se vuelque o se caiga.

3. Después de desmontar el producto, coloque las piezas y los accesorios juntos.

CONSEJOS: Agregue regularmente grasa industrial al eje y al bloqueo del eje, lo que puede reducir ruido y prolongar la vida útil.

Fabricante: Shanghaimuxinmuyeyouxiangongsi Dirección:
Shuangchenglu 803nong11hao1602A-1609shi, baoshanqu, shanghai 200000 CN.

Importado a AUS: SIHAO PTY LTD. 1 ROKEVA STREETEASTWOOD NSW 2122
Australia

Importado a EE. UU.: Sanven Technology Ltd. Suite 250, 9166 Anaheim Place, Rancho
Cucamonga, CA 91730



YH CONSULTING LIMITED. A LA DIRECCIÓN DE YH
Consulting Limited Oficina 147, Centurion House, London
Road, Staines-upon-Thames, Surrey, TW18 4AX



E-CrossStu GmbH
Mainzer Landstr.69,
60329 Fráncfort del Meno.

VEVOR[®]
TOUGH TOOLS, HALF PRICE

Soporte técnico y certificado de garantía
electrónica www.vevor.com/support

VEVOR®

TOUGH TOOLS, HALF PRICE

Wsparcie techniczne i certyfikat gwarancji elektronicznej www.vevor.com/support

TABLICA ODBICIA PIŁKI NOŻNEJ

MODEL: YQ2024005

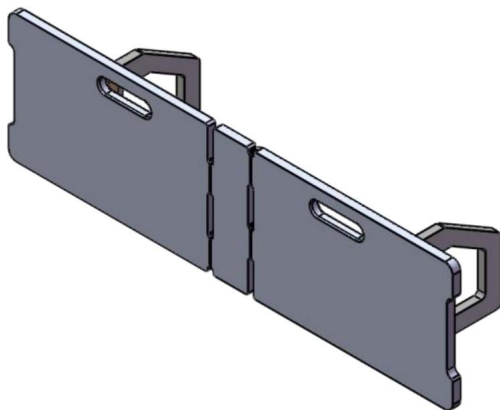
Nadal staramy się oferować Państwu narzędzia w konkurencyjnych cenach. „Oszczędź połowę”, „Połowa ceny” lub inne podobne wyrażenia używane przez nas stanowią jedynie szacunkowe oszczędności, jakie możesz uzyskać, kupując u nas określone narzędzia w porównaniu z głównymi markami i niekoniecznie oznaczają one objęcie wszystkich kategorii narzędzi oferowanych przez nas. Uprzejmie przypominamy, aby dokładnie sprawdzić, czy składając u nas zamówienie faktycznie oszczędzasz połowę w porównaniu z głównymi markami.

VEVOR[®]
TOUGH TOOLS, HALF PRICE

ODBICIE PIŁKI NOŻNEJ

TABLICA

MODEL: YQ2024005




POTRZEBUJESZ POMOCY? SKONTAKTUJ SIĘ Z NAMI!

Masz pytania dotyczące produktu? Potrzebujesz wsparcia technicznego? Skontaktuj się z nami:
Wsparcie

techniczne i certyfikat E-Gwarancji www.vevor.com/support

To jest oryginalna instrukcja, przed użyciem należy uważnie przeczytać wszystkie instrukcje. VEVOR zastrzega sobie jasną interpretację naszej instrukcji obsługi. Wygląd produktu będzie zależał od produktu, który otrzymałeś. Prosimy o wybaczenie, że nie poinformujemy Cię ponownie, jeśli w naszym produkcie pojawią się jakiegokolwiek aktualizacje technologiczne lub oprogramowania.

	Ostrzeżenie – aby zmniejszyć ryzyko obrażeń, użytkownik musi przeczytać instrukcję instrukcję uważnie.
Ostrzeżenie	Uważaj, aby nie przytrzasnąć sobie rąk podczas otwierania i składania produkt.

OSTRZEŻENIA I ŚRODKI OSTROŻNOŚCI

Dziękujemy za korzystanie z tego produktu. Aby mieć pewność, że możesz go obsługiwać, przed przystąpieniem do użytkowania maszyny należy uważnie przeczytać niniejszą instrukcję i zachować ją właściwie do wykorzystania w przyszłości. Upewnij się, że przeczytałeś środki ostrożności i zasady bezpieczeństwa zasady na tej stronie, aby zapewnić bezpieczne użytkowanie. W tym podręczniku przedstawiono ostrzeżenia dotyczące bezpieczeństwa i środki ostrożności, obsługa, konserwacja i czyszczenie. Ostrzeżenia i instrukcje zawarte w tym podręczniku nie mogą obejmować wszystkich możliwych warunków i sytuacji, które mogą wystąpić. Ostrożność i zdrowy rozsądek nie są w tym produkcie, ponieważ uważamy, że jego użytkownicy będą przestrzegać tych przepisów. Przed użyciem urządzenia należy przeczytać WSZYSTKIE instrukcje.

1. Montaż musi być zgodny z poniższymi instrukcjami. Nieprawidłowy montaż może być zagrożeniem. Podczas montażu należy nosić solidne rękawice robocze.
2. Nie należy gromadzić się, gdy jest się zmęczonym lub pod wpływem alkoholu, narkotyków lub lek.
3. Podczas gry należy nosić sprzęt sportowy (buty piłkarskie, rękawice piłkarskie itp.) używać. Nie umieszczać w wilgotnym środowisku.
4. Utrzymuj miejsce zgromadzenia w czystości i zapewnij dobre oświetlenie.
5. Podczas montażu nie dopuszczaj osób postronnych na teren montażu.
6. To sprzęt sportowy, a nie zabawka, należy go używać zgodnie z przeznaczeniem. pod opieką trenera. Nie pozwalaj dzieciom i zwierzętom bawić się samemu lub zbliżyć się do tego miejsca. element. Nie można wspinąć się na produkty.
7. Używać wyłącznie zgodnie z przeznaczeniem. Nie siadać ani nie stawać na produkcie.
8. Przed każdym użyciem sprawdź. Nie używaj, jeśli części są luźne lub uszkodzone.
9. Zawieszenie się osób lub przedmiotów na produkcie może spowodować jego upadek.
10. Podczas korzystania z samochodu zwracaj uwagę na pieszych i pojazdy.
11. Nie należy stosować tego urządzenia do celów innych niż wskazane.
12. Na tablicy odbijającej nie można umieszczać przedmiotów, aby uniknąć uszkodzeń.

13. Nie należy używać go w celach komercyjnych.

14. NIE CZYŚCIĆ ŻADNYMI MATERIAŁAMI ŚCIERNYMI.

15. Nigdy nie pozostawiaj urządzenia bez nadzoru podczas użytkowania.

16. Nie umieszczaj produktu na gorącym powietrzu, palnikach elektrycznych lub grzejnikach ani w ich pobliżu.

Fajerwerki, papierosy, race i inne przedmioty mogą zapalić produkt. Proszę trzymaj się od nich z daleka.

17. Produkt należy umieścić na płaskiej powierzchni. Należy go zainstalować w otwarte i bezpieczne miejsce, unikając miejsc w pobliżu okien, dróg, linii kolejowych, rzek itp.

 OSTRZEŻENIE:

18. Produkt musi być zamocowany na podłożu (aby zapewnić niezawodność (należy uziemić sam produkt), aby zapobiec jego przewróceniu.

19. Urządzenie to nie jest przeznaczone do użytku przez osoby młode lub niepełne, chyba że: nadzorowane przez osobę odpowiedzialną, aby zapewnić, że mogą korzystać z urządzenia bezpiecznie. Małe dzieci powinny być pod nadzorem, aby mieć pewność, że nie baw się produktem. Zwierzęta powinny trzymać się z dala od produktu.

20. Nie należy używać urządzenia na zewnątrz w dni deszczowe i pochmurne, należy unikać uderzeń piorunów i upadki. Ludzie lub zwierzęta domowe wiszące na produkcie mogą spowodować obrażenia lub śmierć.

PARAMETRY PRODUKTU

Model	Obszar odbicia	Rozmiar produktu
YQ2024005	1150x330mm (45,28 x 12,99 cala)	1140x330x308mm (44,88x12,99x12,12 cala)

INSTRUKCJA OBSŁUGI

1. Prosimy o ostrożne wyrzucanie wszystkich plastikowych toreb i trzymanie ich w miejscu niedostępnym dla dzieci.

i zwierzęta domowe.

2. Sprawdź wszystkie dostarczone komponenty zgodnie z listą w tej instrukcji. Upewnij się, masz wszystkie wymienione części.

3. Podczas produkcji tego produktu należy zachować szczególną ostrożność, jednak podczas montażu należy zachować ostrożność, aby uniknąć zarysowań. przez ostre krawędzie.

4. Podczas montażu i użytkowania należy nosić rękawice ochronne.

5. Produkt należy umieścić na płaskiej powierzchni.

Otwórz odbicie piłki nożnej

tablica

Otwórz podpory po obu stronach pod maksymalnym kątem, a wał automatycznie się zablokuje.

Uwaga: Uważaj, aby trzonek nie ścisnął twoich dłoni.

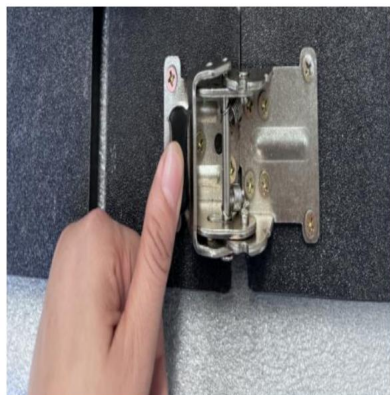


Zamknij odbicie piłki nożnej

deska

Jednocześnie naciśnij oba zamki wału po tej samej stronie, a następnie delikatnie pociągnij zamknąć wspornik.

Uwaga: Uważaj, aby trzonek nie ścisnął twoich dłoni.



CZYSZCZENIE I PRZECHOWYWANIE

1. Przecieraj miękką, suchą ściereczką. Nigdy nie używaj ściernego środka czyszczącego ani szorstkiego gąbki. Nie czyścić wodą lub innymi płynami. Upewnij się, że produkt jest suchy
2. Dzieciom nie wolno wycierać produktu, aby uniknąć obrażeń spowodowanych przewróceniem się produktu lub upadkiem.
3. Po rozmontowaniu produktu należy odłożyć części i akcesoria razem.

WSKAZÓWKI: Regularnie dodawaj smar przemysłowy do wału i blokady wału, co może zmniejszyć hałasu i wydłużają żywotność.

Producent: Shanghaimuxinmuyeyouxiangongsi Adres:

Shuangchenglu 803nong11hao1602A-1609shi, baoshanqu, szanghaj 200000 CN.

Importowane do AUS: SIHAO PTY LTD. 1 ROKEVA STREETEASTWOOD NSW 2122 Australia

Importowane do USA: Sanven Technology Ltd. Suite 250, 9166 Anaheim Place, Rancho Cucamonga, CA 91730



YH CONSULTING LIMITED. C/O YH Consulting Limited Biuro
147, Centurion House, London Road, Staines-upon-
Thames, Surrey, TW18 4AX



E-CrossStu GmbH
Mainzer Landstr.69,
60329 Frankfurt nad Menem.

VEVOR®
TOUGH TOOLS, HALF PRICE

Wsparcie techniczne i certyfikat gwarancji
elektronicznej www.vevor.com/support

VEVOR[®]

TOUGH TOOLS, HALF PRICE

Technische ondersteuning en e-garantiecertificaat www.vevor.com/support

VOETBAL REBOUND BORD

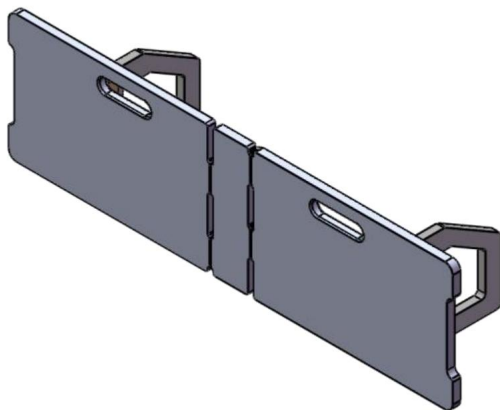
MODEL: YQ2024005

Wij streven er voortdurend naar om u gereedschappen tegen concurrerende prijzen te leveren. "Save Half", "Half Price" of andere soortgelijke uitdrukkingen die wij gebruiken, geven alleen een schatting van de besparingen die u kunt behalen door bepaalde gereedschappen bij ons te kopen in vergelijking met de grote topmerken en betekent niet noodzakelijkerwijs dat alle categorieën gereedschappen die wij aanbieden, worden gedekt. Wij herinneren u eraan om zorgvuldig te controleren of u daadwerkelijk de helft bespaart in vergelijking met de grote topmerken wanneer u een bestelling bij ons plaatst.

VEVOR[®]
TOUGH TOOLS, HALF PRICE

**VOETBAL REBOUND
BORD**

MODEL: YQ2024005




HULP NODIG? NEEM CONTACT MET ONS OP!

Heeft u vragen over het product? Heeft u technische ondersteuning nodig? Neem dan gerust contact met

ons op: **Technische ondersteuning en E-garantiecertificaat**
www.vevor.com/support

Dit is de originele instructie, lees alle handleidingen zorgvuldig door voordat u het product gebruikt. VEVOR behoudt zich een duidelijke interpretatie van onze gebruikershandleiding voor. Het uiterlijk van het product is afhankelijk van het product dat u hebt ontvangen. Vergeef ons dat we u niet opnieuw zullen informeren als er technologie- of software-updates voor ons product zijn.

	<p>Waarschuwing - Om het risico op letsel te verminderen, moet de gebruiker de instructies lezen handleiding zorgvuldig door.</p>
<p>Waarschuwing</p>	<p>Pas op dat uw handen niet bekneld raken bij het openen en vouwen van de product.</p>

VEILIGHEIDSWAARSCHUWINGEN EN VOORZORGSMAATREGELEN

Bedankt voor het gebruiken van dit product. Om er zeker van te zijn dat u de machine correct gebruikt, lees deze instructie zorgvuldig door voordat u de machine bedient en bewaar deze voor toekomstige referentie. Zorg ervoor dat u de voorzorgsmaatregelen en veiligheidsmaatregelen leest regels op deze pagina om uw veilige gebruik te garanderen. Deze handleiding zal veiligheidswaarschuwingen schetsen en voorzorgsmaatregelen, bediening, onderhoud en reiniging. De waarschuwingen en De instructies die in deze handleiding worden besproken, kunnen niet alle mogelijke omstandigheden dekken en situaties die zich kunnen voordoen. Voorzichtigheid en gezond verstand zijn niet ingebouwd in deze product, omdat wij ervan overtuigd zijn dat de toepassingen aan deze codes zullen voldoen.

Lees ALLE instructies voordat u uw apparaat gebruikt.

1. Assembleer volgens deze instructies. Onjuiste montage kan een gevaar. Draag stevige werkhandschoenen tijdens de montage.
2. Kom niet bijeen als u moe bent of onder invloed van alcohol, drugs of medicatie.
3. Sportuitrusting (voetbalschoenen, voetbalhandschoenen, enz.) moet tijdens de wedstrijd worden gedragen. Gebruik. Niet in een vochtige omgeving plaatsen.
4. Zorg ervoor dat de verzamelplaats schoon en goed verlicht is.
5. Houd omstanders uit de buurt tijdens de montage.
6. Dit is een sporttrainingsapparaat, geen speelgoed. Het moet onder de begeleiding van een coach. Laat kinderen en huisdieren niet alleen spelen of in de buurt van deze item. Kan geen producten beklimmen.
7. Gebruik alleen zoals bedoeld. Ga niet op het product zitten of staan.
8. Inspecteer voor elk gebruik. Gebruik het niet als onderdelen los of beschadigd zijn.
9. Mensen of voorwerpen die aan het product hangen, kunnen ervoor zorgen dat het product valt.
10. Let op voetgangers en voertuigen bij gebruik.
11. Gebruik dit apparaat niet voor andere doeleinden dan waarvoor het is aangegeven.
12. Er kunnen geen voorwerpen op het reboundbord worden geplaatst om schade te voorkomen.

13. Gebruik het niet voor commerciële doeleinden.

14. **MAAK HET NIET SCHOON MET SCHURENDE MATERIALEN.**

15. Laat het apparaat nooit onbeheerd achter terwijl het in gebruik is.

16. Plaats het product niet op of in de buurt van hetelucht-, elektrische kookplaten of verwarmingstoestellen.

Vuurwerk, sigaretten, fakkels en andere voorwerpen kunnen het product doen ontbranden.

Blijf uit hun buurt.

17. Het product moet op een vlakke ondergrond worden geplaatst. En het moet op een

Open en veilige plek, vermijd plekken in de buurt van ramen, wegen, spoorwegen, rivieren, etc.

 **WAARSCHUWING:**

18. Het product moet op de grond worden bevestigd (om de betrouwbaarheid van de (op de grond zelf) om te voorkomen dat het product omvalt.

19. Dit apparaat is niet bedoeld voor gebruik door jonge of zwakke personen, tenzij onder toezicht van een verantwoordelijke persoon om ervoor te zorgen dat zij de apparaat veilig gebruiken. Jonge kinderen moeten onder toezicht staan om ervoor te zorgen dat ze speel niet met het product. Huisdieren moeten uit de buurt van het product blijven.

20. Gebruik het niet buitenshuis op regenachtige en bewolkte dagen, vermijd blikseminslagen en vallen. Mensen of huisdieren die aan het product hangen, kunnen letsel of de dood veroorzaken.

PRODUCTPARAMETERS

Model	Rebound-gebied	Productgrootte
YQ2024005	1150x330mm (45,28x12,99 inch)	1140x330x308mm (114,88x32,99x31,54 cm)

GEBRUIKSAANWIJZING

1. Gooi alle plastic zakken zorgvuldig weg en houd ze buiten bereik van kinderen.

en huisdieren.

2. Controleer alle meegeleverde componenten volgens de lijst in deze handleiding. Zorg ervoor

Je hebt alle onderdelen op een rijtje.

3. Hoewel u bij de productie van dit product bijzondere aandacht moet besteden, moet u tijdens het montageproces voorzichtig zijn om krassen te voorkomen

door scherpe randen.

4. Draag beschermende handschoenen tijdens de montage en het gebruik.

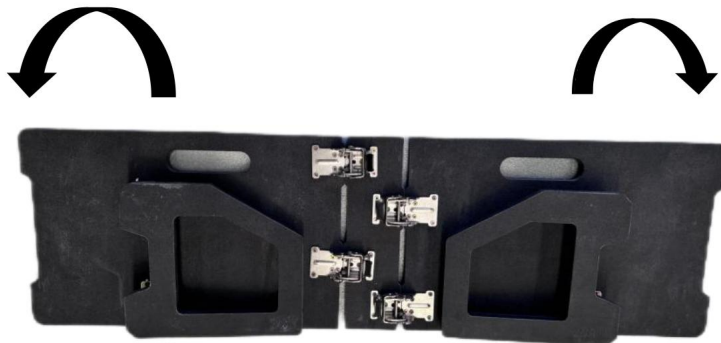
5. Het product moet op een vlakke ondergrond worden geplaatst.

Open de voetbalrebound

bord

Open de steunvoeten aan beide zijden tot de maximale hoek, dan vergrendelt de as automatisch.

Let op: Pas op dat de schacht niet in uw handen klemt.

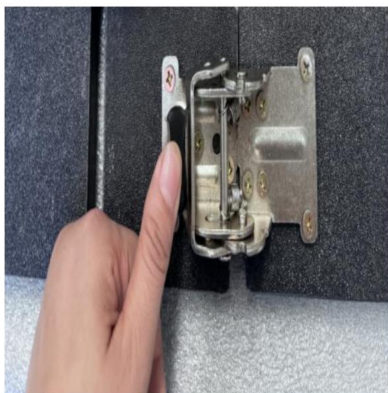


Sluit de voetbalrebound

bord

Druk tegelijkertijd op beide asvergrendelingen aan dezelfde kant en trek dan voorzichtig de beugel om te sluiten.

Let op: Pas op dat de schacht niet in uw handen klemt.



REINIGING EN OPSLAG

1. Veeg af met een zachte, droge doek. Gebruik nooit een schurend reinigingsmiddel of een ruwe pad.

schoonmaken met water of andere vloeistoffen. Zorg ervoor dat het product droog blijft

2. Kinderen **mogen het product niet** afvegen, om te voorkomen dat het product kantelt of valt.

3. Nadat het product is gedemonteerd, plaatst u de onderdelen en accessoires terug

samen.

TIPS: Voeg regelmatig industrieel vet toe aan de as en asvergrendeling, wat de kans op slijtage kan verminderen.

geluid en verlengen de levensduur.

Fabrikant: Shanghaimuxinmuyeyouxiangongsi **Adres:**

Shuangchenglu 803nong11hao1602A-1609shi, baoshanqu, shanghai 200000 CN.

Geïmporteerd naar AUS: SIHAO PTY LTD. 1 ROKEVA STREETEASTWOOD NSW
2122 Australië

Geïmporteerd naar de VS: Sanven Technology Ltd. Suite 250, 9166 Anaheim Place,
Rancho Cucamonga, CA 91730



YH CONSULTING LIMITED. C/O YH Consulting Limited
Kantoor 147, Centurion House, London Road, Staines-
upon-Thames, Surrey, TW18 4AX



E-CrossStu GmbH
Mainzer Landstr.69,
60329 Frankfurt am Main.

VEVOR[®]
TOUGH TOOLS, HALF PRICE

Technische ondersteuning en e-
garantiecertificaat www.vevor.com/support

VEVOR[®]

TOUGH TOOLS, HALF PRICE

Teknisk support och e-garanticertifikat www.vevor.com/support

FOTBOLL REBOUND BOARD

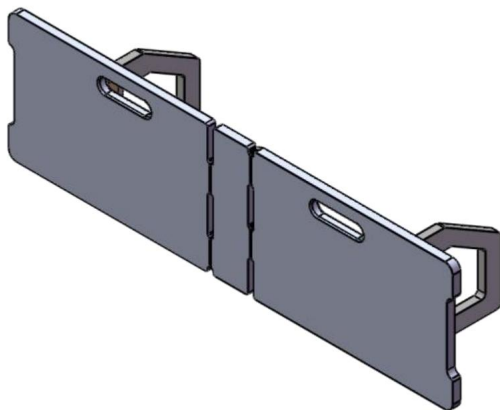
MODELL: YQ2024005

Vi fortsätter att vara engagerade i att ge dig verktyg till konkurrenskraftiga priser. "Spara hälften", "halva priset" eller andra liknande uttryck som används av oss representerar bara en uppskattning av besparingar du kan dra nytta av att köpa vissa verktyg hos oss jämfört med de stora toppmärkena och betyder inte nödvändigtvis att täcka alla kategorier av verktyg som erbjuds av oss. Du påminns om att noggrant kontrollera när du gör en beställning hos oss om du verkligen sparar hälften i jämförelse med de främsta varumärkena.

VEVOR®
TOUGH TOOLS, HALF PRICE

FOTBOLLREBOUND
STYRELSE


MODELL: YQ2024005



BEHÖVER HJÄLP? KONTAKTA OSS!

Har du produktfrågor? Behöver du teknisk support? Kontakta oss gärna: **Teknisk support och e-garanticertifikat www.vevor.com/support**

Detta är den ursprungliga instruktionen, läs alla instruktioner noggrant innan du använder den. VEVOR reserverar sig för en tydlig tolkning av vår användarmanual. Utseendet på produkten är beroende av den produkt du fått. Ursäkta oss att vi inte kommer att informera dig igen om det finns någon teknik eller mjukvaruuppdateringar på vår produkt.

	<p>Varning - För att minska risken för skada måste användaren läsa instruktionerna handbok noggrant.</p>
<p>Varning</p>	<p>Var försiktig så att du inte klämmer händerna när du öppnar och fäller ihop den produkt.</p>

SÄKERHETSVARNINGAR OCH FÖRSIKTIGHETSÅTGÄRDER

Tack för att du använder den här produkten. För att vara säker på att du kan använda maskinen korrekt, läs denna instruktion noggrant före användning och behåll den korrekt för framtida referens. Var noga med att läsa försiktighetsåtgärderna och säkerhetsregler på den här sidan för att säkerställa din säkra användning. Denna handbok kommer att beskriva säkerhetsvarningar och försiktighetsåtgärder, drift, underhåll och rengöring. Varningarna och instruktioner som granskas i denna handbok kan inte täcka alla möjliga förhållanden och situationer som kan uppstå. Försiktighet och sunt förnuft är inte inbyggt i detta produkt, eftersom vi tror att användningarna kommer att följa dessa koder.

Läs **ALLA** instruktioner innan du använder din maskin.

1. Montering måste följa dessa instruktioner. Felaktig montering kan vara en fara. Använd kraftiga arbetshandskar vid montering.
2. Montera inte när du är trött eller påverkad av alkohol, droger eller medicin.
3. Sportutrustning (fotbollsskor, fotbollshandskar, etc.) bör bäras under använda. Placera inte i en fuktig miljö.
4. Håll monteringsområdet rent och väl upplyst.
5. Håll åskådare borta från området under monteringen.
6. Detta är en sport träningsutrustning, inte en leksak, den måste användas under vägledning av en tränare. Tillåt inte barn och husdjur att leka ensamma eller närma sig detta punkt. Kan inte klättra på produkter.
7. Använd endast på avsett sätt. Sitt eller stå inte på produkten.
8. Inspektera före varje användning. Använd den inte om delar är lösa eller skadade.
9. Människor eller föremål som hänger på produkten gör att produkten faller.
10. Var uppmärksam på fotgängare och fordon vid användning.
11. Använd inte denna enhet för andra ändamål än den angivna användningen.
12. Rebound-brädan kan inte placera föremål för att undvika skador.

13. Använd den inte för kommersiella ändamål.
14. RENGÖRA DEN INTE MED NÅGOT SLIPANDE MATERIAL.
15. Lämna den aldrig utan uppsikt när den används.
16. Placera inte produkten på eller nära varmluft, elektriska brännare eller värmare. Fyrverkerier, cigaretter, bloss och andra föremål kan antända produkten. Behåga håll dig borta från dem.
17. Produkten ska placeras på en plan yta. Och den bör installeras i en öppen och säker plats, undvik platser nära fönster, vägar, järnvägar, floder etc.

 **WARNING:**

- 18. Produkten måste fästas på marken (för att säkerställa tillförlitligheten av jorda sig) för att förhindra att produkten välter.**
- 19. Denna apparat är inte avsedd att användas av unga eller handikappade personer om inte övervakas av en ansvarig person för att säkerställa att de kan använda apparaten säkert. Små barn bör övervakas för att säkerställa att de lek inte med produkten. Husdjur bör hålla sig borta från produkten.**
- 20. Använd inte utomhus under regniga och molniga dagar, undvik blixtnedslag och faller. Människor eller husdjur som hänger på produkten kommer att orsaka skada eller dödsfall.**

PRODUKTPARAMETRAR

Modell	Rebound Area	Produktstorlek
YQ2024005	1150x330mm (45,28 x 12,99 tum)	1140x330x308mm (44,88x12,99x12,12tum)

DRIFTSINSTRUKTIONER

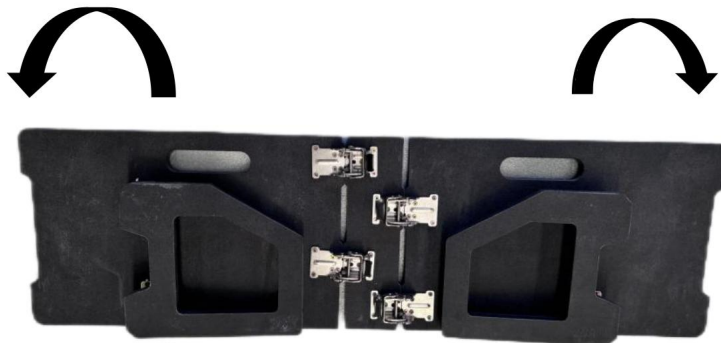
1. Kassera alla plastpåsar försiktigt och förvara dem borta från barn och husdjur.
2. Kontrollera alla komponenter som tillhandahålls enligt listan i denna manual. Se till du har alla delar listade.
3. Även om du är särskilt uppmärksam när du tillverkar denna produkt, måste du vara försiktig under monteringsprocessen för att undvika att bli repad av vassa kanter.
4. Använd skyddshandskar vid montering och användning.
5. Produkten ska placeras på en plan yta.

Öppna fotbollsrebounden

styrelse

Öppna stödfötterna på båda sidor till maximal vinkel, så låser axeln automatiskt.

Observera: Var noga med att skaflet klämmer dina händer.

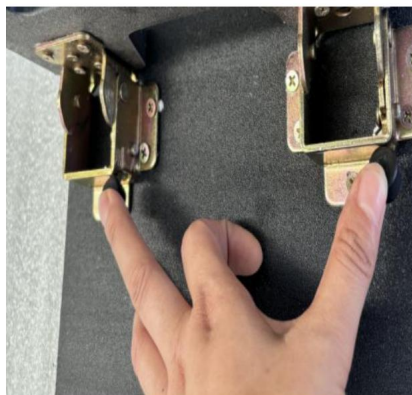
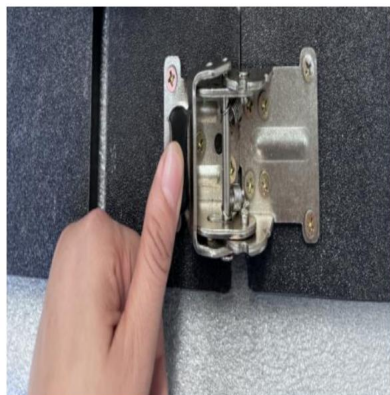


Stäng fotbollsrebounden

bräda

Tryck samtidigt båda axellåsen på samma sida och dra sedan försiktigt fästet för att stänga.

Observera: Var noga med att skaflet klämmer dina händer.



RENGÖRING OCH FÖRVARING

1. Torka av med en mjuk, torr trasa. Använd aldrig ett slipande rengöringsmedel eller en hård pad. Gör inte det rengör med vatten eller andra vätskor. Se till att hålla produkten torr
2. Barn **får inte** torka av produkten för att undvika tipp- och fallskador.
3. Efter att produkten har tagits isär, vänligen sätt i delarna och tillbehören tillsammans.

TIPS: Tillsätt regelbundet industrifett till axeln och axellåset, vilket kan minska buller och förlänger livslängden.

Tillverkare: Shanghaimuxinmuyeyouxiangongsi **Adress:**

Shuangchenglu 803nong11hao1602A-1609shi, baoshanqu, shanghai 200000 CN.

Importerad till AUS: SIHAO PTY LTD. 1 ROKEVA STREETEASTWOOD NSW 2122
Australien

Importerad till USA: Sanven Technology Ltd. Suite 250, 9166 Anaheim Place,
Rancho Cucamonga, CA 91730



YH CONSULTING LIMITED. C/O YH Consulting Limited
Office 147, Centurion House, London Road, Staines-
upon-Thames, Surrey, TW18 4AX



E-CrossStu GmbH
Mainzer Landstr.69,
60329 Frankfurt am Main.

VEVOR®
TOUGH TOOLS, HALF PRICE

Teknisk support och e-garanticertifikat
www.vevor.com/support