

# **VEVOR<sup>®</sup>**

## **TOUGH TOOLS, HALF PRICE**

Technical Support and E-Warranty Certificate [www.vevor.com/support](http://www.vevor.com/support)

## **AUTOMOTIVE FLOOR MATS**

**MODEL: JD-D-10-2/JD-C-3-3/JD-D-12-1/  
JD-A-30-2/JD-C-2-2/JD-C-2-2/JD-C-12-1  
/JD-C-4-4/JD-C-5-1/JD-A-27-1**

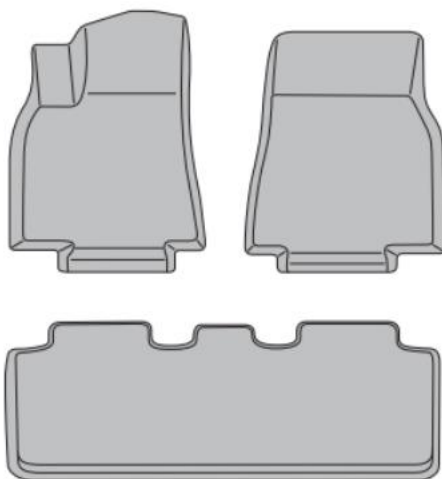
We continue to be committed to provide you tools with competitive price. "Save Half", "Half Price" or any other similar expressions used by us only represents an estimate of savings you might benefit from buying certain tools with us compared to the major top brands and does not necessarily mean to cover all categories of tools offered by us. You are kindly reminded to verify carefully when you are placing an order with us if you are actually saving half in comparison with the top major brands.

# VEVOR®

TOUGH TOOLS, HALF PRICE

## Automotive Floor Mats

MODEL:JD-D-10-2/JD-C-3-3/JD-D-12-1/JD-A-30-2/JD-C-2-2/JD-C-2-2/J  
D-C-12-1/JD-C-4-4/JD-C-5-1/JD-A-27-1



The picture is for reference only, all subject to the actual

### NEED HELP? CONTACT US!

Have product questions? Need technical support? Please feel free to contact us:

**Technical Support and E-Warranty Certificate**  
[www.vevor.com/support](http://www.vevor.com/support)

This is the original instruction, please read all manual instructions carefully before operating. VEVOR reserves a clear interpretation of our user manual. The appearance of the product shall be subject to the product you received. Please forgive us that we won't inform you again if there are any technology or software updates on our product.

## PARAMETER LIST

Model	JD-D-10-2	JD-C-3-3	JD-D-12-1	JD-A-30-2	JD-C-2-2
Net Weight (Kg)	6.55	5.1	7.2	5.55	6.8

Model	JD-C-17-1	JD-C-12-1	JD-C-4-4	JD-C-5-1	JD-A-27-1
Net Weight (Kg)	4.7	4.2	4.85	4.95	4.5

## PART LIST

Model	Front Ground Mat	Rear Ground Mat
JD-D-10-2	2	1
JD-C-3-3	2	1
JD-D-12-1	2	1
JD-A-30-2	2	1
JD-C-2-2	2	1
JD-C-17-1	2	1
JD-C-12-1	2	1
JD-C-4-4	2	1
JD-C-5-1	2	1
JD-A-27-1	2	1

## SECURITY & WARNINGS

### WARNING:

1. Always use floor mats that are designed to fit your vehicle.
2. Pedals interference can cause loss of vehicle control and increase the risk of serious injury.
3. Always make sure that the floor mats are properly secured to the retaining hooks in the carpet, if your vehicle is equipped with retaining hooks.

4. Do not use two or more floor mats on top of each other.
5. Always properly reinstall and secure floor mats that have been removed for cleaning or replacement.
6. Failure to properly follow floor mat installation or attachment instructions can potentially cause interference with pedal operation causing a loss of vehicle control.
7. Keep your foot dry. Do not drive barefoot
8. Do not leave loose objects in or near the driver side foot well.
9. Always use the floor mat with the correct side up. Do not turn it over.

## OPERATION

### Before Installation:

1. After take the floor mats out of the package, lay the floor mats on a flat surface to restore resilience.

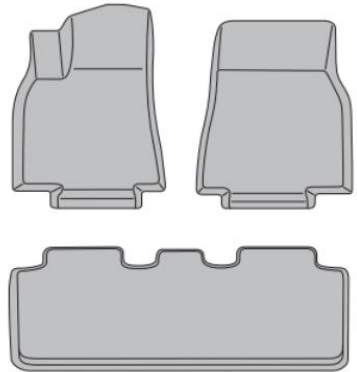
If necessary, fold the floor mats in the opposite direction to restore resilience.

2. Recheck fitment details before installation.  
Including but not limited to: Model/ Model Year/  
Trim Level/ Cab Style/ Seat Type/ Transmission  
Type/ Floor Type

3. Verify the directions of each floor mat refer to

4. Remove factory or other floor mats.

5. Clean the carpet from dust and debris.



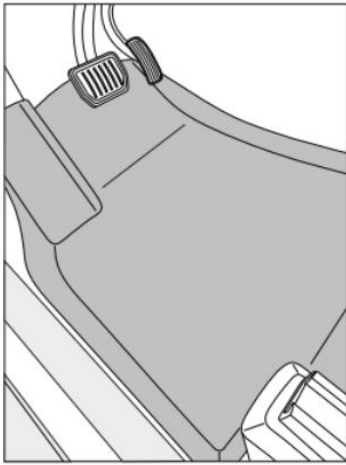
Reference Image

### Installation

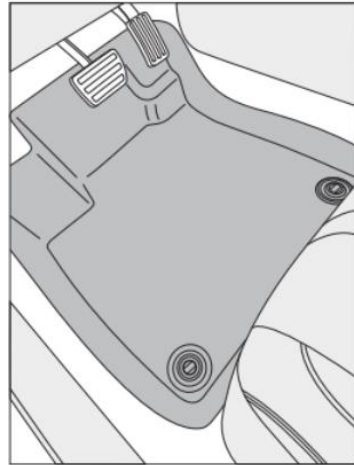
1. Adjust front seats to the rear end when installing the first row floor mats.

2. Take the driver side floor mat, carefully install to the driver side floor and avoid accelerator and brake pedals.

3. Engage the retaining hooks if equipped.



Without the Retaining Hook



With the Retaining Hook

4. With the engine stopped and the parking brake set, fully depress the pedals to make sure there is no interference with the floor mat.

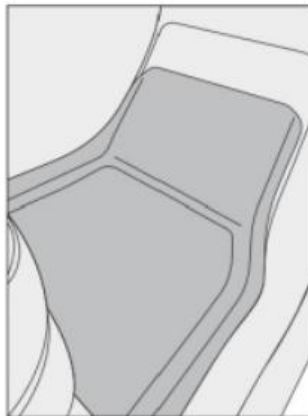
If the pedals have interference with the floor mat, please remove the floor mats and contact us.

5. Repeat steps 2 thus 3 to install the front passenger side floor mat

6. Adjust front seats to the front end when installing the second row floor mat(s).

7. For pickup trucks fold up the second row seats. For SUVs and MPVs adjust the second row seats to the rear end.

8. Take the second row floor mat(s) and fully install to the second row floor.



Please refer to our listing images to verify the upside and the downside.

9. Repeat steps 6 thus 8 to install the third row floor mat(s) if equipped.

10. Adjust all the seats back to original positions.

### **Clean:**

1. Periodic cleaning extends service life of your floor mats
2. Remove the floor mats from vehicle and shake off loosen debris and dust.
3. Clean the floor mats using neutral cleaner and a soft cloth.
4. Lay the floor mats flat to dry
5. Reinstall the floor mats.

### **NOTICE:**

1. Keep this instruction with the vehicle's owner manual.
2. Please inform the following safety information to all drivers of this vehicle.
3. When selling the vehicle with floor mat, please inform the next owner.

### **OPEN-BOX:**

1. Lay the floor mats on a flat surface to restore resilience.
2. If necessary, fold the second row floor mat in the opposite direction to restore resilience

### **RECHECK FITMENT DETAILS:**

1. The AUTOSAVER88 floor mats are designed to fit specific vehicles.  
Fitment details including but not limited to: Make/ Model/ Year/ Trim/ Cab Style/  
Seat Type/ Transmission Type/ Floor Type/ Country of Origin
2. Unfitted floor mats on the driver side may cause danger when driving
3. Do not try to modify the unfitted floor mats, please contact us.

### **RETAINING HOOK:**

1. If the retaining hooks are loosened, please contact your dealer to reinstall the retaining hooks.
2. Periodic check to make sure the retaining hook is secure and tight.
3. Some vehicles may not equipped retaining hook.

## **CLEAN:**

1. Do not use a scrubbing brush to clean the floor mats.
2. Reinstall the floor mats after dry up.

## **Deformation recovery:**

1. Light method: Take out the foot pad and dry it in a place with sufficient light, such as in the sun. TPE material has the characteristics of thermal expansion and contraction, and the heat of the sun helps it gradually return to its original shape.
2. Heating method: Use a heat gun or hair dryer to carefully heat the deformed area. Pay attention to control the temperature to avoid excessive temperature damage to the material. While heating, gently press the deformed part to help it return to its original shape. This method is suitable for slight deformation.
3. Heavy weight compression method: For some slight deformation, you can try to lay the foot pad flat and press the deformation part with a heavy object (such as a book), so that it can recover its shape naturally within a period of time.

Manufacturer: Shanghaimuxinmuyeyouxiangongsi

Address: Shuangchenglu 803nong11hao1602A-1609shi, baoshanqu, shanghai 200000 CN.

Imported to AUS: SIHAO PTY LTD. 1 ROKEVA STREETEASTWOOD NSW 2122 Australia

Imported to USA: Sanven Technology Ltd. Suite 250, 9166 Anaheim Place, Rancho Cucamonga, CA 91730



E-CrossStu GmbH  
Mainzer Landstr.69, 60329  
Frankfurt am Main.



YH CONSULTING LIMITED.  
C/O YH Consulting Limited Office 147,  
Centurion House, London Road,  
Staines-upon-Thames, Surrey, TW18 4AX

**VEVOR<sup>®</sup>**

**TOUGH TOOLS, HALF PRICE**

**Technical Support and E-Warranty Certificate**

**[www.vevor.com/support](http://www.vevor.com/support)**

# VEVOR®

## TOUGH TOOLS, HALF PRICE

Assistance technique et certificat de garantie électronique [www.vevor.com/support](http://www.vevor.com/support)

## TAPIS DE SOL AUTOMOBILE

MODÈLE : JD-D-10-2/JD-C-3-3/JD-D-12-1/

JD-A-30-2/JD-C-2-2/JD-C-2-2/JD-C-12-1

/JD-C-4-4/JD-C-5-1/JD-A-27-1

Nous continuons à nous engager à vous fournir des outils à des prix compétitifs.

« Économisez la moitié », « Moitié prix » ou toute autre expression similaire utilisée par nous ne représente qu'une estimation des économies que vous pourriez réaliser en achetant certains outils chez nous par rapport aux grandes marques et ne couvre pas nécessairement toutes les catégories d'outils que nous proposons.

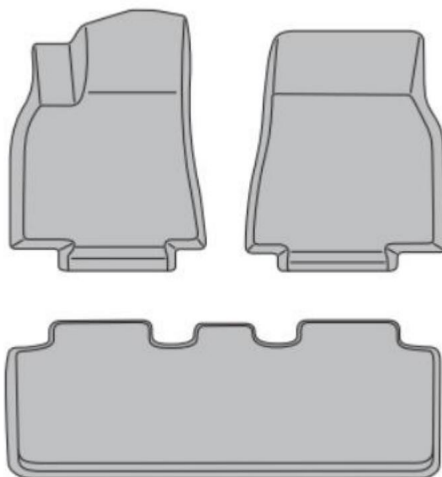
Nous vous rappelons de bien vouloir vérifier soigneusement lorsque vous passez une commande chez nous si vous économisez réellement la moitié par rapport aux grandes marques.

**VEVOR**<sup>®</sup>  
TOUGH TOOLS, HALF PRICE

Automobile  
Tapis de sol

MODÈLE : JD-D-10-2/JD-C-3-3/JD-D-12-1/JD-A-30-2/JD-C-2-2/JD-C-2-2/J

DC-12-1/JD-C-4-4/JD-C-5-1/JD-A-27-1



L'image est à titre indicatif uniquement, tout est sujet à la réalité

**BESOIN D'AIDE? CONTACTEZ-NOUS!**

Vous avez des questions sur nos produits ? Vous avez besoin d'assistance technique ?  
N'hésitez pas

à nous contacter : Assistance technique et certificat de garantie  
électronique [www.vevor.com/support](http://www.vevor.com/support)

Il s'agit de la notice d'utilisation d'origine. Veuillez lire attentivement toutes les instructions du manuel avant de l'utiliser. VEVOR se réserve le droit d'interpréter clairement notre manuel d'utilisation. L'apparence du produit dépend du produit que vous avez reçu. Veuillez nous excuser, nous ne vous informerons plus si des mises à jour technologiques ou logicielles sont disponibles sur notre produit.

## LISTE DES PARAMÈTRES

Modèle	JD-D-10-2	JD-C-3-3	JD-D-12-1	JD-A-30-2	JD-C-2-2	
Poids net (kg)	6.55	5.1	7.2	5.55	6.8	

Modèle	JD-C-17-1	JD-C-12-1	JD-C-4-4	JD-C-5-1	JD-A-27-1	
Poids net (kg)	4.7	4.2	4,85	4,95	4.5	

## LISTE DES PIÈCES

Modèle	Tapis de sol avant	Tapis de sol arrière
JD-D-10-2	2	1
JD-C-3-3	2	1
JD-D-12-1	2	1
JD-A-30-2	2	1
JD-C-2-2	2	1
JD-C-17-1	2	1
JD-C-12-1	2	1
JD-C-4-4	2	1
JD-C-5-1	2	1
JD-A-27-1	2	1

## SÉCURITÉ ET AVERTISSEMENTS

## AVERTISSEMENT:

1. Utilisez toujours des tapis de sol conçus pour s'adapter à votre véhicule.
2. L'interférence des pédales peut entraîner une perte de contrôle du véhicule et augmenter le risque de blessure grave.
3. Assurez-vous toujours que les tapis de sol sont correctement fixés aux supports de retenue. crochets dans le tapis, si votre véhicule est équipé de crochets de retenue.

4. N'utilisez pas deux ou plusieurs tapis de sol l'un sur l'autre.
5. Réinstallez et fixez toujours correctement les tapis de sol qui ont été retirés pour nettoyage ou remplacement.
6. Le non-respect des instructions d'installation ou de fixation du tapis de sol peut entraîner des dommages. potentiellement provoquer des interférences avec le fonctionnement de la pédale, entraînant une perte de véhicule contrôle.
7. Gardez vos pieds au sec. Ne conduisez pas pieds nus
8. Ne laissez pas d'objets en vrac dans ou à proximité du repose-pieds côté conducteur.
9. Utilisez toujours le tapis de sol avec le côté correct vers le haut. Ne le retournez pas.

## OPÉRATION

Avant l'installation :

1. Après avoir sorti les tapis de sol de l'emballage, posez les tapis de sol sur une surface plane pour restaurer résilience.

Si nécessaire, pliez les tapis de sol dans le sens opposé direction pour restaurer la résilience.

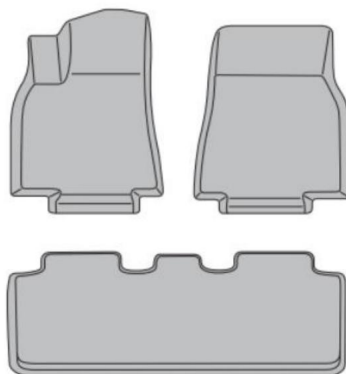
2. Revérifiez les détails de montage avant l'installation.

Y compris, mais sans s'y limiter : Modèle/Année du modèle/  
Niveau de finition / Style de cabine / Type de siège / Transmission  
Type/Type de sol

3. Vérifiez les instructions de chaque tapis de sol, reportez-vous à

4. Retirez les tapis de sol d'usine ou autres.

5. Nettoyez le tapis de la poussière et des débris.



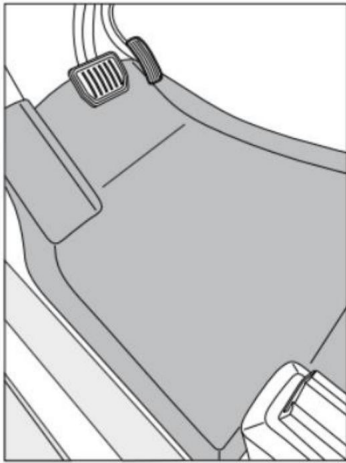
Reference Image

## Installation

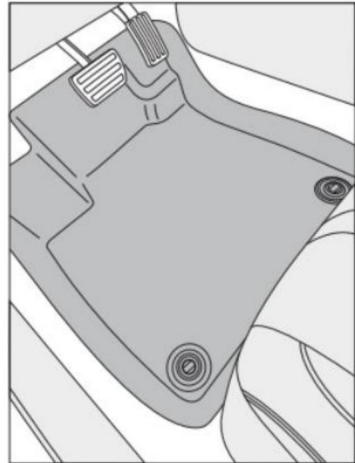
1. Réglez les sièges avant vers l'arrière lors de l'installation des tapis de sol de première rangée.

2. Prenez le tapis de sol côté conducteur, installez-le soigneusement sur le sol côté conducteur et évitez pédales d'accélérateur et de frein.

3. Engagez les crochets de retenue s'ils sont équipés.



**Without the Retaining Hook**



**With the Retaining Hook**

4. Avec le moteur arrêté et le frein de stationnement serré, appuyez complètement sur les pédales pour assurez-vous qu'il n'y a aucune interférence avec le tapis de sol.

Si les pédales interfèrent avec le tapis de sol, veuillez retirer les tapis de sol et Contactez-nous.

5. Répétez les étapes 2 et 3 pour installer le tapis de sol côté passager avant

6. Réglez les sièges avant vers l'avant lors de l'installation du ou des tapis de sol de la deuxième rangée.

7. Pour les camionnettes

replier la deuxième rangée de sièges. Pour SUV et

Les monospaces ajustent le sièges de deuxième rangée à l'arrière.

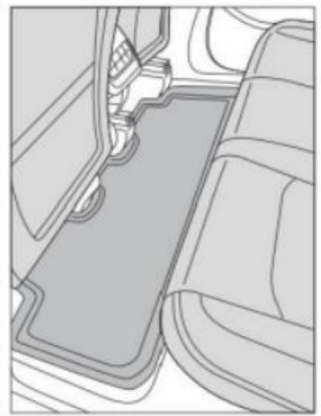
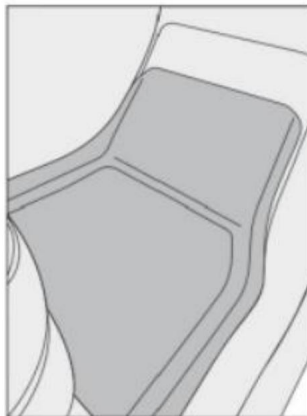
8. Prenez le deuxième

tapis de sol en rangée(s) et installer complètement sur le deuxième rangée de plancher.

Veuillez vous référer à notre

lister les images pour vérifier les avantages et les inconvénients.

9. Répétez les étapes 6 à 8 pour installer le(s) tapis de sol de troisième rangée, le cas échéant.



10. Remettez tous les sièges dans leurs positions d'origine.

Faire le ménage:

1. Un nettoyage périodique prolonge la durée de vie de vos tapis de sol
2. Retirez les tapis de sol du véhicule et secouez-les pour éliminer les débris et la poussière.
3. Nettoyez les tapis de sol à l'aide d'un nettoyeur neutre et d'un chiffon doux.
4. Posez les tapis de sol à plat pour les faire sécher
5. Réinstallez les tapis de sol.

### AVIS:

1. Conservez ces instructions avec le manuel du propriétaire du véhicule.
2. Veuillez communiquer les informations de sécurité suivantes à tous les conducteurs de ce véhicule.
3. Lors de la vente du véhicule avec tapis de sol, veuillez en informer le prochain propriétaire.

### BOÎTE OUVERTE :

1. Posez les tapis de sol sur une surface plane pour restaurer leur résilience.
2. Si nécessaire, pliez le tapis de sol de la deuxième rangée dans le sens opposé pour rétablir résilience

### Revérifiez les détails d'ajustement :

1. Les tapis de sol AUTOSAVER88 sont conçus pour s'adapter à des véhicules spécifiques.

Détails de montage incluant, mais sans s'y limiter : Marque/Modèle/Année/Version/Style de cabine/  
Type de siège / Type de transmission / Type de plancher / Pays d'origine

2. Des tapis de sol non ajustés côté conducteur peuvent être dangereux pendant la conduite
3. N'essayez pas de modifier les tapis de sol non adaptés, veuillez nous contacter.

### CROCHET DE RETENUE :

1. Si les crochets de retenue sont desserrés, veuillez contacter votre revendeur pour réinstaller le crochets de retenue.
2. Vérifiez périodiquement que le crochet de retenue est bien fixé et serré.
3. Certains véhicules peuvent ne pas être équipés de crochet de retenue.

FAIRE LE MÉNAGE:

1. N'utilisez pas de brosse à récurer pour nettoyer les tapis de sol.
2. Réinstallez les tapis de sol après séchage.

Récupération de déformation :

1. Méthode lumineuse : retirez le coussinet plantaire et séchez-le dans un endroit suffisamment éclairé, comme au soleil. Le matériau TPE présente les caractéristiques de dilatation thermique et contraction, et la chaleur du soleil l'aide à revenir progressivement à sa forme initiale.
2. Méthode de chauffage : utilisez un pistolet thermique ou un sèche-cheveux pour chauffer soigneusement la partie déformée. Faites attention à contrôler la température pour éviter une température excessive endommager le matériau. Pendant le chauffage, appuyez doucement sur la partie déformée pour l'aider reprendre sa forme initiale. Cette méthode convient aux déformations légères.
3. Méthode de compression de poids lourd : Pour une légère déformation, vous pouvez essayer de poser le coussinet du pied à plat et appuyez sur la partie de déformation avec un objet lourd (comme un livre), afin qu'il puisse reprendre sa forme naturellement dans un certain laps de temps.

Fabricant : Shanghaimuxinmuyeyouxiangongsi

Adresse : Shuangchenglu 803nong11hao1602A-1609shi, baoshanqu, Shanghai  
200 000 CN.

Importé en Australie : SIHAO PTY LTD. 1 ROKEVA STREET EASTWOOD NSW 2122  
Australie

Importé aux États-Unis : Sanven Technology Ltd. Suite 250, 9166 Anaheim Place, Rancho Cucamonga,  
CA 91730



E-CrossStu GmbH  
Rue Mainzer Landstr.69, 60329  
Francfort-sur-le-Main.



YH CONSULTING LIMITÉE.  
C/O YH Consulting Limited Bureau 147,  
Maison du Centurion, route de Londres,  
Staines-upon-Thames, Surrey, TW18 4AX

**VEVOR<sup>®</sup>**

**TOUGH TOOLS, HALF PRICE**

Assistance technique et certificat de garantie  
électronique [www.vevor.com/support](http://www.vevor.com/support)

# **VEVOR<sup>®</sup>**

## **TOUGH TOOLS, HALF PRICE**

Technischer Support und E-Garantie-Zertifikat [www.vevor.com/support](http://www.vevor.com/support)

## **AUTO-FUßMATTEN**

**MODELL: JD-D-10-2/JD-C-3-3/JD-D-12-1/  
JD-A-30-2/JD-C-2-2/JD-C-2-2/JD-C-12-1  
/JD-C-4-4/JD-C-5-1/JD-A-27-1**

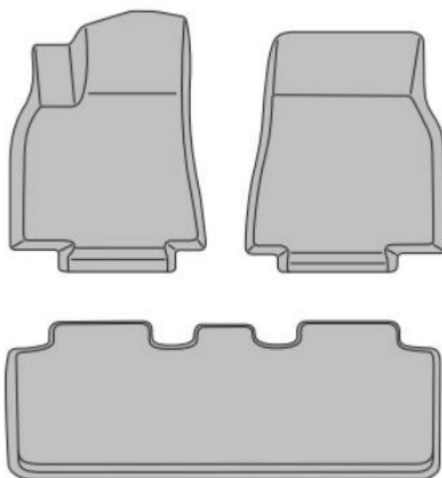
Wir sind weiterhin bestrebt, Ihnen Werkzeuge zu wettbewerbsfähigen Preisen anzubieten.

„Sparen Sie die Hälfte“, „Halber Preis“ oder andere ähnliche Ausdrücke, die wir verwenden, stellen nur eine Schätzung der Ersparnis dar, die Sie beim Kauf bestimmter Werkzeuge bei uns im Vergleich zu den großen Topmarken erzielen können, und decken nicht unbedingt alle von uns angebotenen Werkzeugkategorien ab. Wir möchten Sie freundlich daran erinnern, bei Ihrer Bestellung bei uns sorgfältig zu prüfen, ob Sie im Vergleich zu den großen Topmarken tatsächlich die Hälfte sparen.

**VEVOR**<sup>®</sup>  
TOUGH TOOLS, HALF PRICE

**Automobilindustrie  
Fußmatten**

MODELL: JD-D-10-2/JD-C-3-3/JD-D-12-1/JD-A-30-2/JD-C-2-2/JD-C-2-2/J  
DC-12-1/JD-C-4-4/JD-C-5-1/JD-A-27-1



**Das Bild dient nur als Referenz, alles unterliegt den tatsächlichen**

**Brauchen Sie Hilfe? Kontaktieren Sie uns!**

Haben Sie Fragen zum Produkt? Benötigen Sie technischen Support? Bitte kontaktieren Sie uns:

**Technischer Support und E-Garantie-Zertifikat [www.vevor.com/support](http://www.vevor.com/support)**

Dies ist die Originalanleitung. Bitte lesen Sie alle Anweisungen sorgfältig durch, bevor Sie das Gerät in Betrieb nehmen. VEVOR behält sich eine klare Auslegung unserer Bedienungsanleitung vor. Das Erscheinungsbild des Produkts richtet sich nach dem Produkt, das Sie erhalten haben. Bitte verzeihen Sie uns, dass wir Sie nicht erneut informieren, wenn es Technologie- oder Software-Updates für unser Produkt gibt.

## PARAMETERLISTE

Modell	JD-D-10-2	JD-C-3-3	JD-D-12-1	JD-A-30-2	JD-C-2-2	
Nettogewicht (kg)	6,55	5.1		7.2	5,55	6.8

Modell	JD-C-17-1	JD-C-12-1	JD-C-4-4	JD-C-5-1	JD-A-27-1	
Nettogewicht (kg)	4.7	4.2		4,85	4,95	4.5

## TEILELISTE

Modell	Vordere Bodenmatte	Bodenmatte hinten
JD-D-10-2	2	1
JD-C-3-3	2	1
JD-D-12-1	2	1
JD-A-30-2	2	1
JD-C-2-2	2	1
JD-C-17-1	2	1
JD-C-12-1	2	1
JD-C-4-4	2	1
JD-C-5-1	2	1
JD-A-27-1	2	1

## SICHERHEIT UND WARNHINWEISE

**WARNUNG:**

1. Verwenden Sie immer Fußmatten, die auf Ihr Fahrzeug zugeschnitten sind.
2. Durch die Pedalbeeinflussung kann es zu einem Verlust der Fahrzeugkontrolle kommen und das Risiko eines schweren Verletzungen.
3. Stellen Sie immer sicher, dass die Fußmatten richtig an den Haltevorrichtungen befestigt sind. Haken im Teppich, sofern Ihr Fahrzeug mit Befestigungshaken ausgestattet ist.

4. Verwenden Sie nicht zwei oder mehr Fußmatten übereinander.
5. Entfernen Sie die Fußmatten immer wieder ordnungsgemäß und sichern Sie sie Reinigung oder Austausch.
6. Wenn die Anweisungen zur Installation oder Befestigung der Bodenmatte nicht richtig befolgt werden, kann dies möglicherweise Störungen bei der Pedalbetätigung verursachen und zu einem Verlust des Fahrzeugs führen Kontrolle.
7. Halten Sie Ihre Füße trocken. Fahren Sie nicht barfuß
8. Lassen Sie keine losen Gegenstände im Fußraum der Fahrerseite oder in der Nähe davon liegen.
9. Verwenden Sie die Bodenmatte immer mit der richtigen Seite nach oben. Drehen Sie sie nicht um.

## BETRIEB

### Vor der Installation:

1. Nachdem Sie die Fußmatten aus der Verpackung genommen haben,

Legen Sie die Fußmatten auf eine ebene Fläche, um sie wiederherzustellen

Widerstandsfähigkeit.

Falten Sie die Fußmatten ggf. in die entgegengesetzte Richtung.

Richtung zur Wiederherstellung der Widerstandsfähigkeit.

2. Überprüfen Sie vor der Installation die Passungsdetails noch einmal.

Einschließlich, aber nicht beschränkt auf: Modell/ Modelljahr/

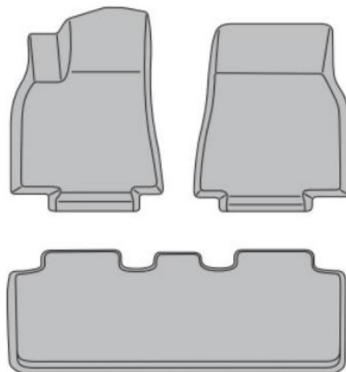
Ausstattungsvariante/Fahrerhausstil/Sitztyp/Getriebe

Typ/Bodentyp

3. Überprüfen Sie die Anweisungen für jede Bodenmatte.

4. Fabrik- oder andere Fußmatten entfernen.

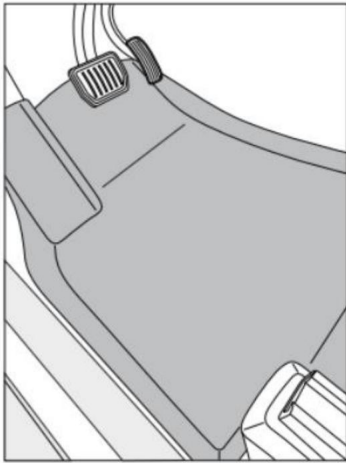
5. Reinigen Sie den Teppich von Staub und Schmutz.



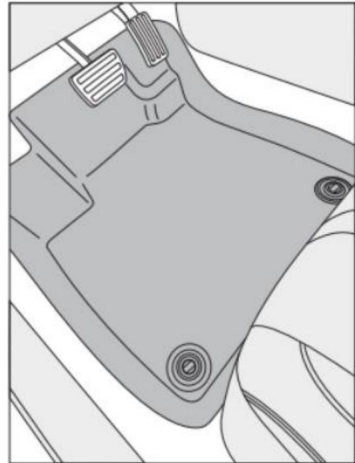
Reference Image

## Installation

1. Passen Sie beim Einbau der Fußmatten der ersten Reihe die Vordersitze an das hintere Ende an.
2. Nehmen Sie die Fahrerseite Bodenmatte, sorgfältig installieren, um den Fahrerseite Boden und vermeiden Gas- und Bremspedal.
3. Befestigen Sie die Haltehaken (sofern vorhanden).



**Without the Retaining Hook**



**With the Retaining Hook**

4. Bei abgestelltem Motor und angezogener Feststellbremse die Pedale ganz durchtreten, um Stellen Sie sicher, dass die Bodenmatte nicht beeinträchtigt wird.

Wenn die Pedale die Fußmatte berühren, entfernen Sie bitte die Fußmatten und Kontaktieren Sie uns.

5. Wiederholen Sie die Schritte 2 bis 3, um die Bodenmatte auf der Beifahrerseite zu installieren

6. Passen Sie die Vordersitze beim Einbau der Bodenmatte(n) der zweiten Sitzreihe an die Vorderseite an.

7. Für Pickups

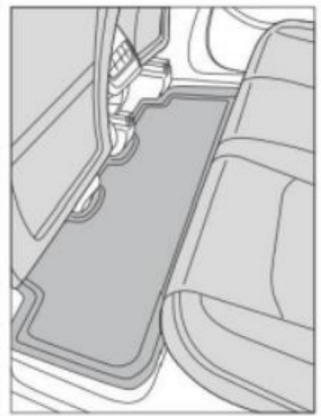
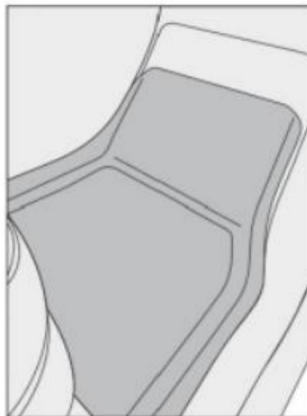
die zweite Reihe hochklappen Sitze. Für SUVs und MPVs passen die Sitze in der zweiten Reihe das hintere Ende.

8. Nehmen Sie die zweite Reihenbodenmatte(n) und vollständig installieren auf die Boden der zweiten Reihe.

Bitte beachten Sie unsere

Auflistung von Bildern zur Überprüfung der Vor- und Nachteile.

9. Wiederholen Sie die Schritte 6 bis 8, um die Bodenmatte(n) der dritten Reihe (falls vorhanden) einzubauen.



10. Bringen Sie alle Sitze wieder in ihre Ausgangsposition.

## **Sauber:**

1. Regelmäßige Reinigung verlängert die Lebensdauer Ihrer Fußmatten
2. Nehmen Sie die Fußmatten aus dem Fahrzeug und schütteln Sie losen Schmutz und Staub ab.
3. Reinigen Sie die Fußmatten mit einem neutralen Reiniger und einem weichen Tuch.
4. Legen Sie die Fußmatten flach zum Trocknen aus
5. Bauen Sie die Fußmatten wieder ein.

## **BEACHTEN:**

1. Bewahren Sie diese Anleitung zusammen mit der Bedienungsanleitung des Fahrzeugs auf.
2. Bitte informieren Sie alle Fahrer dieses Fahrzeugs über die folgenden Sicherheitsinformationen.
3. Wenn Sie das Fahrzeug mit Fußmatte verkaufen, informieren Sie bitte den Nachbesitzer.

## **OFFENE BOX:**

1. Legen Sie die Fußmatten auf eine flache Oberfläche, um ihre Elastizität wiederherzustellen.
2. Wenn nötig, falten Sie die Bodenmatte der zweiten Reihe in die entgegengesetzte Richtung, um sie wiederherzustellen

Widerstandsfähigkeit

## **Einbaudetails erneut prüfen:**

1. Die AUTOSAVER88-Fußmatten sind für bestimmte Fahrzeuge konzipiert.  
Ausstattungsdetails einschließlich, aber nicht beschränkt auf: Marke/ Modell/ Baujahr/ Ausstattung/ Kabinenstil/  
Sitztyp/ Getriebetyp/ Bodentyp/ Herkunftsland
2. Nicht angepasste Fußmatten auf der Fahrerseite können beim Fahren gefährlich sein
3. Versuchen Sie nicht, die nicht passenden Fußmatten zu modifizieren. Bitte kontaktieren Sie uns.

## **Haltehaken:**

1. Wenn die Haltehaken gelöst sind, wenden Sie sich bitte an Ihren Händler, um die Haltehaken.
2. Überprüfen Sie regelmäßig, ob der Haltehaken sicher und fest sitzt.
3. Einige Fahrzeuge sind möglicherweise nicht mit einem Haltehaken ausgestattet.

## SAUBER:

1. Verwenden Sie zum Reinigen der Fußmatten keine Scheuerbürste.
2. Legen Sie die Fußmatten nach dem Trocknen wieder ein.

### Verformungswiederherstellung:

1. Lichtmethode: Nehmen Sie das Fußpolster heraus und trocknen Sie es an einem Ort mit ausreichend Licht.

wie in der Sonne. TPE-Material hat die Eigenschaften der thermischen Ausdehnung und

Kontraktion, und die Wärme der Sonne hilft ihm, allmählich seine ursprüngliche Form wieder anzunehmen.

2. Heizmethode: Verwenden Sie eine Heißluftpistole oder einen Haartrockner, um die verformte

Bereich. Achten Sie darauf, die Temperatur zu kontrollieren, um übermäßige Temperaturen zu vermeiden

Beschädigung des Materials. Drücken Sie während des Erhitzens leicht auf das verformte Teil, um es zu erleichtern

in seine ursprüngliche Form zurückkehren. Diese Methode eignet sich für leichte Verformungen.

3. Schwere Kompressionsmethode: Für einige leichte Verformungen können Sie versuchen,

Legen Sie das Fußpolster flach und drücken Sie mit einem schweren Gegenstand (z. B. einem

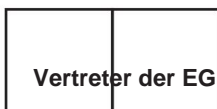
Buch), sodass es innerhalb einer gewissen Zeit auf natürliche Weise seine Form wiedererlangen kann.

Hersteller: Shanghaimuxinmuyeyouxiangongsi

Adresse: Shuangchenglu 803nong11hao1602A-1609shi, Baoshanqu, Shanghai  
200000 CN.

Nach AUS importiert: SIHAO PTY LTD. 1 ROKEVA STREETEASTWOOD NSW 2122  
Australien

Importiert in die USA: Sanven Technology Ltd. Suite 250, 9166 Anaheim Place, Rancho Cucamonga, CA 91730



E-CrossStu GmbH  
Mainzer Landstr.69, 60329  
Frankfurt am Main.



YH CONSULTING LIMITED.  
C/O YH Consulting Limited Office 147,  
Centurion House, London Road,  
Staines-upon-Thames, Surrey, TW18 4AX

**VEVOR<sup>®</sup>**

**TOUGH TOOLS, HALF PRICE**

**Technischer Support und E-Garantie-Zertifikat**

**[www.vevor.com/support](http://www.vevor.com/support)**

# VEVOR®

## TOUGH TOOLS, HALF PRICE

Supporto tecnico e certificato di garanzia elettronica [www.vevor.com/support](http://www.vevor.com/support)

## TAPPETINI PER AUTOMOBILI

**MODELLO: JD-D-10-2/JD-C-3-3/JD-D-12-1/**

**Codice articolo: JD-A-30-2/JD-C-2-2/JD-C-2-2/JD-C-12-1**

**/JD-C-4-4/JD-C-5-1/JD-A-27-1**

Continuiamo a impegnarci per fornirvi strumenti a prezzi competitivi.

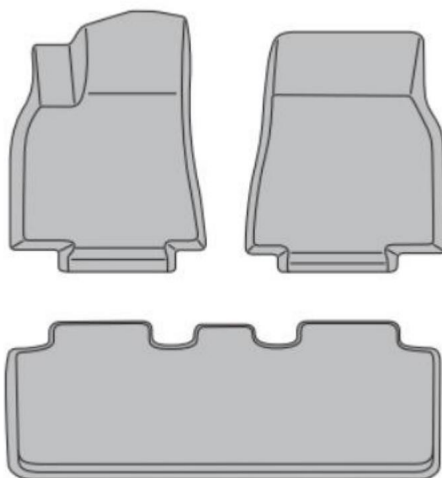
"Risparmia la metà", "Metà prezzo" o qualsiasi altra espressione simile da noi utilizzata rappresenta solo una stima del risparmio che potresti ottenere acquistando determinati utensili con noi rispetto ai principali marchi principali e non significa necessariamente coprire tutte le categorie di utensili da noi offerti. Ti ricordiamo gentilmente di verificare attentamente quando effettui un ordine con noi se stai effettivamente risparmiando la metà rispetto ai principali marchi principali.

**VEVOR**<sup>®</sup>  
TOUGH TOOLS, HALF PRICE

**Automobilistico  
Tappetini**

MODELLO:JD-D-10-2/JD-C-3-3/JD-D-12-1/JD-A-30-2/JD-C-2-2/JD-C-2-2/J

Modello DC-12-1/JD-C-4-4/JD-C-5-1/JD-A-27-1



**L'immagine è solo di riferimento, tutto è soggetto all'effettivo**

**HAI BISOGNO DI AIUTO? CONTATTACI!**

Hai domande sul prodotto? Hai bisogno di supporto tecnico? Non esitare a contattarci:

**Supporto**

**tecnico e certificato di garanzia elettronica [www.vevor.com/  
support](http://www.vevor.com/support)**

Questa è l'istruzione originale, si prega di leggere attentamente tutte le istruzioni del manuale prima di utilizzare. VEVOR si riserva una chiara interpretazione del nostro manuale utente. L'aspetto del prodotto sarà soggetto al prodotto ricevuto. Vi preghiamo di perdonarci se non vi informeremo di nuovo se ci sono aggiornamenti tecnologici o software sul nostro prodotto.

**ELENCO PARAMETRI**

<b>Modello</b>	<b>Italiano:</b>				
Peso netto (Kg)	6.55	5.1	7.2	5.55	6.8

<b>Modello</b>	<b>Italiano:</b>				
Peso netto (Kg)	4.7	4.2	4,85	4,95	4.5

**ELENCO DEI PEZZI**

<b>Modello</b>	<b>Tappetino anteriore</b>	<b>Tappetino posteriore</b>
Codice JD-D-10-2	2	1
Codice JD-C-3-3	2	1
Codice JD-D-12-1	2	1
Codice articolo: JD-A-30-2	2	1
Codice JD-C-2-2	2	1
Codice articolo: JD-C-17-1	2	1
Codice articolo: JD-C-12-1	2	1
Codice articolo: JD-C-4-4	2	1
Codice JD-C-5-1	2	1
Codice JD-A-27-1	2	1

**SICUREZZA E AVVERTENZE****AVVERTIMENTO:**

1. Utilizzare sempre tappetini adatti al proprio veicolo.
2. L'interferenza dei pedali può causare la perdita del controllo del veicolo e aumentare il rischio di lesioni gravi.
3. Assicurarsi sempre che i tappetini siano fissati correttamente ai ganci di fissaggio. ganci nel tappeto, se il veicolo è dotato di ganci di fissaggio.

4. Non utilizzare due o più tappetini uno sopra l'altro.
5. Reinstallare e fissare sempre correttamente i tappetini rimossi per pulizia o sostituzione.
6. La mancata osservanza delle istruzioni di installazione o fissaggio del tappetino può causare potenzialmente interferenze con il funzionamento del pedale causando la perdita del veicolo controllare.
7. Mantieni il piede asciutto. Non guidare a piedi nudi
8. Non lasciare oggetti sparsi nel vano piedi lato conducente o nelle sue vicinanze.
9. Utilizzare sempre il tappetino con il lato corretto rivolto verso l'alto. Non capovolgerlo.

## OPERAZIONE

### Prima dell'installazione:

1. Dopo aver tolto i tappetini dalla confezione, stendere i tappetini su una superficie piana per ripristinarli resilienza.

Se necessario, piegare i tappetini in senso opposto direzione per ripristinare la resilienza.

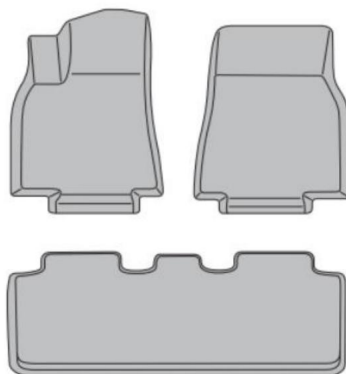
2. Ricontrollare i dettagli di montaggio prima dell'installazione.

Inclusi ma non limitati a: Modello/Anno modello/  
Livello di allestimento/Stile cabina/Tipo di sedile/Trasmissione  
Tipo/Tipo di pavimento

3. Verificare le indicazioni di ogni tappetino fare riferimento a

4. Rimuovere i tappetini originali o di altro tipo.

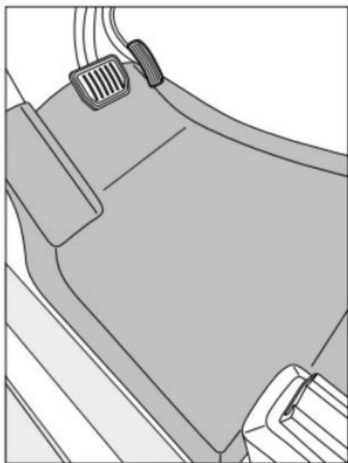
5. Pulisci il tappeto da polvere e detriti.



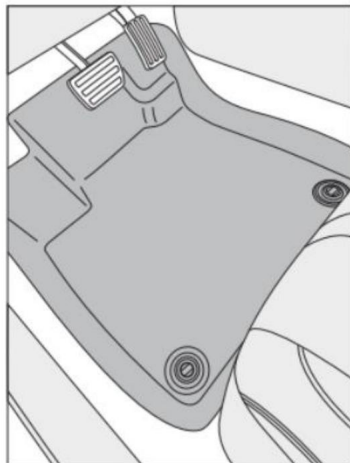
Reference Image

## Installazione

1. Quando si installano i tappetini della prima fila, regolare i sedili anteriori rispetto a quelli posteriori.
2. Prendi il tappetino lato guida, installalo con attenzione sul pavimento lato guida ed evita pedali dell'acceleratore e del freno.
3. Agganciare i ganci di fissaggio, se in dotazione.



**Without the Retaining Hook**



**With the Retaining Hook**

4. Con il motore spento e il freno di stazionamento inserito, premere completamente i pedali per assicurarsi che non vi siano interferenze con il tappetino.

Se i pedali interferiscono con il tappetino, rimuovere i tappetini e contattarci.

5. Ripetere i passaggi 2 e 3 per installare il tappetino lato passeggero anteriore

6. Regolare i sedili anteriori nella posizione anteriore quando si installano i tappetini della seconda fila.

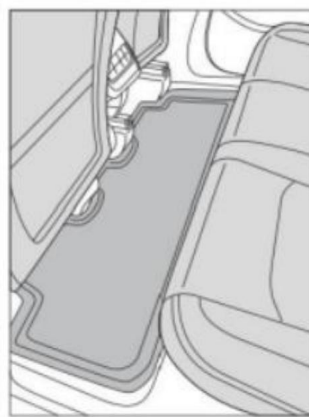
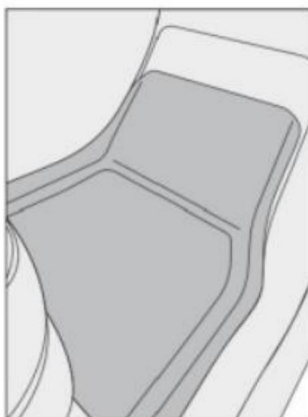
7. Per i pick-up

ripiegare la seconda fila sedili. Per SUV e

I monovolume regolano il sedili della seconda fila a la parte posteriore.

8. Prendi il secondo

tappetino(i) per pavimenti in fila e installare completamente su secondo piano.



Si prega di fare riferimento al nostro

elencando le immagini per verificare i lati positivi e negativi.

9. Ripetere i passaggi da 6 a 8 per installare i tappetini della terza fila, se in dotazione.

10. Riportare tutti i sedili nella posizione originale.

### **Pulito:**

1. La pulizia periodica prolunga la durata dei tappetini
2. Togliere i tappetini dal veicolo e scuoterli per rimuovere detriti e polvere.
3. Pulire i tappetini utilizzando un detergente neutro e un panno morbido.
4. Stendere i tappetini in piano per farli asciugare
5. Riposizionare i tappetini.

### **AVVISO:**

1. Conservare queste istruzioni insieme al manuale d'uso del veicolo.
2. Si prega di comunicare le seguenti informazioni di sicurezza a tutti i conducenti di questo veicolo.
3. In caso di vendita del veicolo con tappetino, informare il successivo proprietario.

### **SCATOLA APERTA:**

1. Disporre i tappetini su una superficie piana per ripristinarne l'elasticità.
2. Se necessario, piegare il tappetino della seconda fila nella direzione opposta per ripristinarlo resilienza

### **CONTROLLARE DI NUOVO I DETTAGLI DI MONTAGGIO:**

1. I tappetini AUTOSAVER88 sono progettati per adattarsi a veicoli specifici.

Dettagli di montaggio inclusi ma non limitati a: Marca/Modello/Anno/Allestimento/Stile cabina/  
Tipo di sedile/Tipo di trasmissione/Tipo di pavimento/Paese di origine

2. I tappetini non montati sul lato del conducente possono causare pericoli durante la guida
3. Non tentare di modificare i tappetini non montati, contattaci.

### **GANCIO DI FISSAGGIO:**

1. Se i ganci di fissaggio sono allentati, contattare il rivenditore per reinstallarli.  
ganci di fissaggio.
2. Controllare periodicamente che il gancio di fissaggio sia sicuro e stretto.
3. Alcuni veicoli potrebbero non essere dotati di gancio di fissaggio.

## **PULITO:**

1. Non utilizzare spazzole per pulire i tappetini.
2. Riposizionare i tappetini dopo l'asciugatura.

## **Recupero della deformazione:**

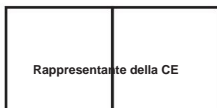
1. Metodo leggero: togliere il cuscinetto per i piedi e asciugarlo in un luogo con luce sufficiente, come nel sole. Il materiale TPE ha le caratteristiche di espansione termica e contrazione e il calore del sole lo aiuta a tornare gradualmente alla sua forma originale.
2. Metodo di riscaldamento: utilizzare una pistola termica o un asciugacapelli per riscaldare con attenzione la parte deformata area. Prestare attenzione al controllo della temperatura per evitare temperature eccessive danni al materiale. Durante il riscaldamento, premere delicatamente la parte deformata per aiutarla tornare alla sua forma originale. Questo metodo è adatto per leggere deformazioni.
3. Metodo di compressione pesante: per una leggera deformazione, puoi provare a adagiare il cuscinetto del piede in piano e premere la parte deformata con un oggetto pesante (come un libro), in modo che possa recuperare naturalmente la sua forma entro un certo periodo di tempo.

Produttore: Shanghai muxinmuyeyouxiangongsi

Indirizzo: Shuangchenglu 803nong11hao1602A-1609shi, baoshanqu, shanghai 200000 NC.

Importato in AUS: SIHAO PTY LTD. 1 ROKEVA STREET EASTWOOD NSW 2122 Australia

Importato negli USA: Sanven Technology Ltd. Suite 250, 9166 Anaheim Place, Rancho Cucamonga, CA 91730



**E-CrossStu GmbH**

Via del paese di Magonza 69, 60329  
Francoforte sul Meno.



**CONSULENZA YH LIMITATA.**

C/O YH Consulting Limited Ufficio 147,  
Casa del centurione, London Road,  
Staines-upon-Thames, Surrey, TW18 4AX

**VEVOR<sup>®</sup>**

**TOUGH TOOLS, HALF PRICE**

**Supporto tecnico e certificato di garanzia  
elettronica [www.vevor.com/support](http://www.vevor.com/support)**

# VEVOR®

## TOUGH TOOLS, HALF PRICE

Soporte técnico y certificado de garantía electrónica [www.vevor.com/support](http://www.vevor.com/support)

### ALFOMBRAS PARA AUTOMOCIÓN

MODELO:JD-D-10-2/JD-C-3-3/JD-D-12-1/  
JD-A-30-2/JD-C-2-2/JD-C-2-2/JD-C-12-1  
/JD-C-4-4/JD-C-5-1/JD-A-27-1

Seguimos comprometidos a brindarle herramientas a precios competitivos.

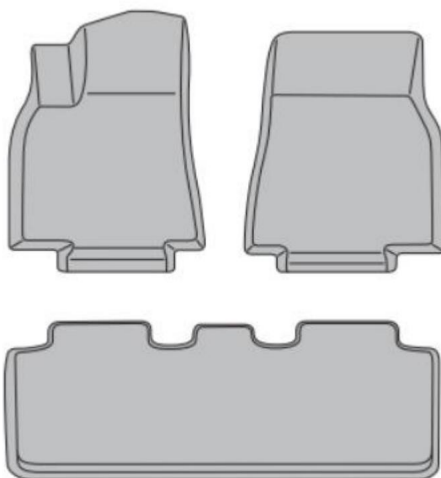
"Ahorre la mitad", "mitad de precio" o cualquier otra expresión similar que utilicemos solo representa una estimación del ahorro que podría obtener al comprar ciertas herramientas con nosotros en comparación con las principales marcas y no necesariamente significa que cubra todas las categorías de herramientas que ofrecemos. Le recordamos que, al realizar un pedido con nosotros, verifique cuidadosamente si realmente está ahorrando la mitad en comparación con las principales marcas.

**VEVOR**<sup>®</sup>  
TOUGH TOOLS, HALF PRICE

Automotor  
Alfombrillas de suelo

MODELO: JD-D-10-2/JD-C-3-3/JD-D-12-1/JD-A-30-2/JD-C-2-2/JD-C-2-2/J

DC-12-1/JD-C-4-4/JD-C-5-1/JD-A-27-1



La imagen es solo de referencia, todo está sujeto a las condiciones reales.

¿NECESITAS AYUDA? ¡CONTÁCTANOS!

¿Tiene preguntas sobre el producto? ¿Necesita asistencia técnica? No dude en ponerse en contacto con

nosotros: Asistencia técnica y certificado de garantía electrónica  
[www.vevor.com/support](http://www.vevor.com/support)

Estas son las instrucciones originales, lea atentamente todas las instrucciones del manual antes de utilizar el producto. VEVOR se reserva una interpretación clara de nuestro manual de usuario. La apariencia del producto estará sujeta al producto que recibió. Perdónenos por no informarle nuevamente si hay actualizaciones de tecnología o software en nuestro producto.

## LISTA DE PARÁMETROS

Modelo	JD-D-10-2	JD-C-3-3	JD-D-12-1	JD-A-30-2	JD-C-2-2	
Peso Neto (Kg)	6.55	5.1		7.2	5.55	6.8

Modelo	JD-C-17-1	JD-C-12-1	JD-C-4-4	JD-C-5-1	JD-A-27-1	
Peso Neto (Kg)	4.7	4.2		4.85	4,95	4.5

## LISTA DE PIEZAS

Modelo	Alfombrilla de suelo delantera	Alfombrilla de suelo trasera
JD-D-10-2	2	1
JD-C-3-3	2	1
JD-D-12-1	2	1
JD-A-30-2	2	1
JD-C-2-2	2	1
JD-C-17-1	2	1
JD-C-12-1	2	1
JD-C-4-4	2	1
JD-C-5-1	2	1
JD-A-27-1	2	1

## SEGURIDAD Y ADVERTENCIAS

## ADVERTENCIA:

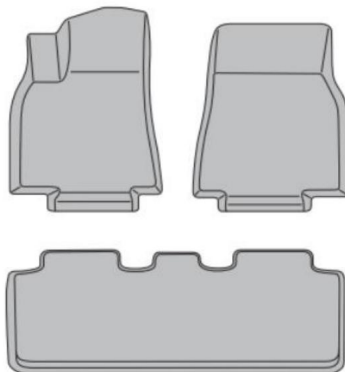
1. Utilice siempre alfombrillas diseñadas para adaptarse a su vehículo.
2. La interferencia de los pedales puede provocar la pérdida de control del vehículo y aumentar el riesgo de lesión grave
3. Asegúrese siempre de que las alfombrillas del suelo estén correctamente fijadas a los soportes de sujeción. ganchos en la alfombra, si su vehículo está equipado con ganchos de retención.

4. No utilice dos o más alfombrillas una encima de otra.
5. Siempre vuelva a instalar y asegure correctamente los tapetes que se hayan quitado limpieza o reemplazo.
6. No seguir correctamente las instrucciones de instalación o fijación de la alfombrilla del piso puede potencialmente causar interferencia con el funcionamiento del pedal causando una pérdida del vehículo control.
7. Mantén los pies secos. No conduzcas descalzo.
8. No deje objetos sueltos dentro o cerca del espacio para los pies del lado del conductor.
9. Utilice siempre la alfombrilla con el lado correcto hacia arriba. No la dé vuelta.

## OPERACIÓN

Antes de la instalación:

1. Después de sacar las alfombrillas del paquete, Coloque las alfombrillas sobre una superficie plana para restaurarlas. resiliencia.  
Si es necesario, pliegue las alfombrillas del suelo en sentido contrario. dirección para restaurar la resiliencia.
2. Vuelva a verificar los detalles de montaje antes de la instalación.  
Incluyendo, entre otros: Modelo/Año del modelo/  
Nivel de equipamiento/Estilo de cabina/Tipo de asiento/Transmisión  
Tipo/Tipo de piso

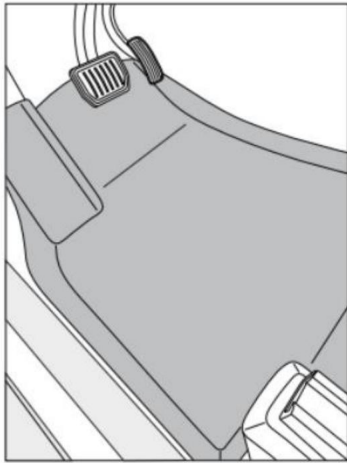


Reference Image

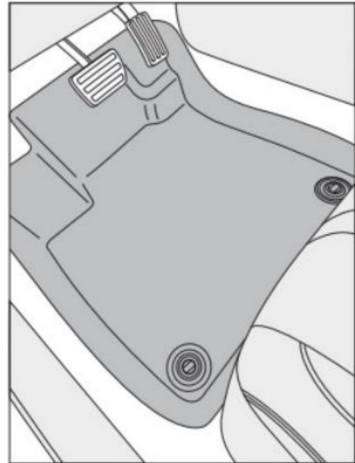
3. Verifique las instrucciones de cada tapete de piso, consulte
4. Retire los tapetes de fábrica o de otro tipo.
5. Limpie la alfombra de polvo y residuos.

## Instalación

1. Ajuste los asientos delanteros hacia el extremo trasero al instalar las alfombrillas de la primera fila.
2. Tome la alfombrilla del piso del lado del conductor, instálela con cuidado en el piso del lado del conductor y evite pedales del acelerador y del freno.
3. Enganche los ganchos de retención, si están equipados.



**Without the Retaining Hook**



**With the Retaining Hook**

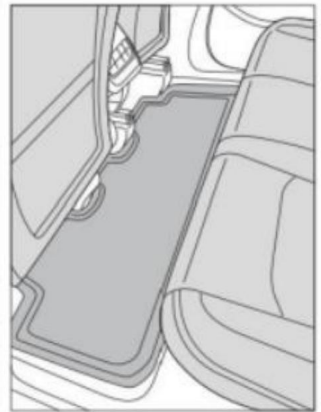
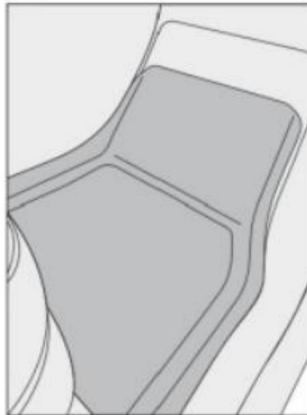
4. Con el motor parado y el freno de estacionamiento puesto, presione completamente los pedales para asegurarse de que no haya interferencias con la alfombra del piso.

Si los pedales interfieren con la alfombrilla del piso, retire las alfombrillas y contáctenos.

5. Repita los pasos 2 y 3 para instalar la alfombrilla del piso del lado del pasajero delantero.

6. Ajuste los asientos delanteros hacia el extremo delantero al instalar las alfombrillas de la segunda fila.

7. Para camionetas doblar la segunda fila de Asientos. Para SUV y Los MPV ajustan el asientos de la segunda fila a La parte trasera.



8. Toma el segundo alfombrilla(s) de piso de la fila y instalar completamente en el Piso de segunda fila.

Por favor consulte nuestra

Listado de imágenes para verificar las ventajas y desventajas.

9. Repita los pasos 6 y 8 para instalar las alfombrillas del piso de la tercera fila, si están equipadas.

10. Ajuste todos los asientos nuevamente a sus posiciones originales.

## Limpio:

1. La limpieza periódica prolonga la vida útil de las alfombrillas.
2. Retire las alfombrillas del piso del vehículo y sacúdalas para eliminar los residuos y el polvo sueltos.
3. Limpie las alfombrillas con un limpiador neutro y un paño suave.
4. Coloque las alfombrillas en posición horizontal para que se sequen.
5. Vuelva a instalar las alfombrillas del piso.

## AVISO:

1. Conserve estas instrucciones junto con el manual del propietario del vehículo.
2. Por favor informe la siguiente información de seguridad a todos los conductores de este vehículo.
3. Al vender el vehículo con alfombrilla, informe al próximo propietario.

## CAJA ABIERTA:

1. Coloque las alfombrillas sobre una superficie plana para recuperar su elasticidad.
2. Si es necesario, doble la alfombrilla del piso de la segunda fila en la dirección opuesta para restaurarla.  
resiliencia

## VERIFICAR DETALLES DE AJUSTE:

1. Las alfombrillas AUTOSAVR88 están diseñadas para adaptarse a vehículos específicos.  
Detalles de montaje que incluyen, entre otros: marca, modelo, año, acabado, estilo de cabina.  
Tipo de asiento/Tipo de transmisión/Tipo de piso/País de origen
2. Las alfombrillas no instaladas en el lado del conductor pueden suponer un peligro durante la conducción.
3. No intente modificar las alfombrillas no ajustadas, póngase en contacto con nosotros.

## GANCHO DE RETENCIÓN:

1. Si los ganchos de retención están aflojados, comuníquese con su distribuidor para volver a instalarlos.  
Ganchos de retención.
2. Verifique periódicamente que el gancho de retención esté seguro y apretado.
3. Algunos vehículos pueden no estar equipados con gancho de retención.

## LIMPIO:

1. No utilice un cepillo para fregar para limpiar las alfombrillas del piso.
2. Vuelva a instalar las alfombrillas después de que se sequen.

Recuperación de la deformación:

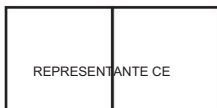
1. Método de luz: retire la almohadilla del pie y séquela en un lugar con suficiente luz, como por ejemplo al sol. El material TPE tiene las características de expansión térmica y contracción, y el calor del sol ayuda a que vuelva gradualmente a su forma original.
2. Método de calentamiento: Utilice una pistola de calor o un secador de pelo para calentar con cuidado la pieza deformada.  
Área. Preste atención para controlar la temperatura para evitar temperaturas excesivas. daño al material. Mientras se calienta, presione suavemente la parte deformada para ayudarla a volver a su forma original. Este método es adecuado para deformaciones leves.
3. Método de compresión de peso pesado: para una ligera deformación, puede intentar Coloque la almohadilla del pie plana y presione la parte deformada con un objeto pesado (como un libro), para que pueda recuperar su forma de forma natural en un periodo de tiempo.

Fabricante: Shanghaimuxinmuyeyouxiangongsi

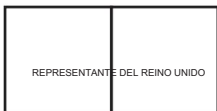
Dirección: Shuangchenglu 803nong11hao1602A-1609shi, baoshanqu, shanghai  
200000 MN.

Importado a Australia: SIHAO PTY LTD. 1 ROKEVA STREETEASTWOOD NSW 2122  
Australia

Importado a EE. UU.: Sanven Technology Ltd. Suite 250, 9166 Anaheim Place, Rancho Cucamonga, CA  
91730



E-CrossStu GmbH  
Calle Mainz Landstr.69, 60329  
Fráncfort del Meno.



YH CONSULTING LIMITADA.  
C/O YH Consulting Limited Oficina 147,  
Casa Centurión, London Road,  
Staines-upon-Thames, Surrey, TW18 4AX

**VEVOR**®

**TOUGH TOOLS, HALF PRICE**

Soporte técnico y certificado de garantía  
electrónica [www.vevor.com/support](http://www.vevor.com/support)

# VEVOR®

## TOUGH TOOLS, HALF PRICE

Wsparcie techniczne i certyfikat gwarancji elektronicznej [www.vevor.com/support](http://www.vevor.com/support)

## DYWANIKI SAMOCHODOWE

MODEL: JD-D-10-2/JD-C-3-3/JD-D-12-1/

JD-A-30-2/JD-C-2-2/JD-C-2-2/JD-C-12-1

/JD-C-4-4/JD-C-5-1/JD-A-27-1

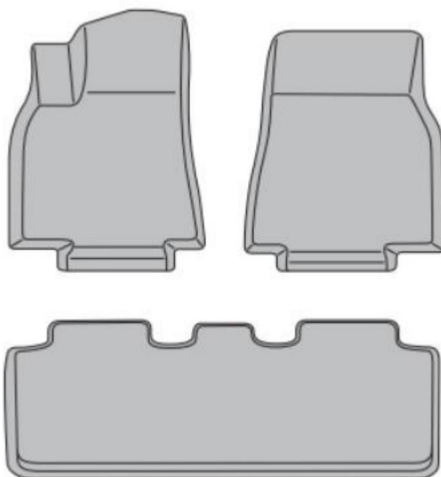
Nadal staramy się oferować Państwu narzędzia w konkurencyjnych cenach. „Oszczędź połowę”, „Połowa ceny” lub inne podobne wyrażenia używane przez nas stanowią jedynie szacunkowe oszczędności, jakie możesz uzyskać, kupując u nas określone narzędzia w porównaniu z głównymi markami i niekoniecznie oznaczają one objęcie wszystkich kategorii narzędzi oferowanych przez nas. Uprzejmie przypominamy, aby dokładnie sprawdzić, czy składając u nas zamówienie faktycznie oszczędzasz połowę w porównaniu z głównymi markami.

**VEVOR**<sup>®</sup>  
TOUGH TOOLS, HALF PRICE

Automobilowy  
Dywaniki podłogowe

MODEL: JD-D-10-2/JD-C-3-3/JD-D-12-1/JD-A-30-2/JD-C-2-2/JD-C-2-2/J

DC-12-1/JD-C-4-4/JD-C-5-1/JD-A-27-1



Zdjęcie ma charakter poglądowy, wszystko zależy od rzeczywistego wyglądu.

POTRZEBUJESZ POMOCY? SKONTAKTUJ SIĘ Z NAMI!

Masz pytania dotyczące produktu? Potrzebujesz wsparcia technicznego? Skontaktuj się z nami: Wsparcie

techniczne i certyfikat E-Gwarancji [www.vevor.com/support](http://www.vevor.com/support)

To jest oryginalna instrukcja, przed użyciem należy uważnie przeczytać wszystkie instrukcje. VEVOR zastrzega sobie jasną interpretację naszej instrukcji obsługi. Wygląd produktu będzie zależał od produktu, który otrzymałeś. Prosimy o wybaczenie, że nie poinformujemy Cię ponownie, jeśli w naszym produkcie pojawią się jakiegokolwiek aktualizacje technologiczne lub oprogramowania.

## LISTA PARAMETRÓW

Model	JD-D-10-2	JD-C-3-3	JD-D-12-1	JD-A-30-2	JD-C-2-2		
Masa netto (kg)	6,55	5.1	7.2	5,55	6.8		

Model	JD-C-17-1	JD-C-12-1	JD-C-4-4	JD-C-5-1	JD-A-27-1		
Masa netto (kg)	4.7	4.2	4,85	4,95	4.5		

## LISTA CZĘŚCI

Model	Przednia mata podłogowa	Tylna mata podłogowa
JD-D-10-2	2	1
JD-C-3-3	2	1
JD-D-12-1	2	1
JD-A-30-2	2	1
JD-C-2-2	2	1
JD-C-17-1	2	1
JD-C-12-1	2	1
JD-C-4-4	2	1
JD-C-5-1	2	1
JD-A-27-1	2	1

## BEZPIECZEŃSTWO I OSTRZEŻENIA

## OSTRZEŻENIE:

1. Zawsze używaj dywaników podłogowych zaprojektowanych specjalnie do Twojego pojazdu.
2. Wciskanie pedałów może spowodować utratę kontroli nad pojazdem i zwiększyć ryzyko poważny uraz.
3. Zawsze upewnij się, że maty podłogowe są prawidłowo zamocowane do uchwytu. haczyków w dywanie, jeśli Twój pojazd jest wyposażony w haczyki mocujące.

4. Nie należy kłaść dwóch lub więcej mat podłogowych jedna na drugiej.
5. Zawsze prawidłowo instaluj i zabezpieczaj wycieraczki podłogowe, które zostały zdjęte. czyszczenie lub wymiana.
6. Nieprzestrzeganie instrukcji montażu lub mocowania maty podłogowej może potencjalnie powodować zakłócenia w działaniu pedałów, powodując utratę pojazdu kontrola.
7. Utrzymuj stopę suchą. Nie prowadź boso.
8. Nie pozostawiaj luźnych przedmiotów w przestrzeni na nogi kierowcy ani w jej pobliżu.
9. Zawsze używaj maty podłogowej z odpowiednią stroną do góry. Nie odwracaj jej.

## DZIAŁANIE

Przed instalacją:

1. Po wyjęciu dywaników z opakowania, połóż maty podłogowe na płaskiej powierzchni, aby je przywrócić odporność.

W razie potrzeby złóż dywaniki na odwrót kierunku przywracania odporności.

2. Przed montażem należy ponownie sprawdzić szczegóły montażu.

W tym, ale nie wyłącznie: Model/Rok modelu/

Poziom wyposażenia/ Styl kabiny/ Typ siedzenia/ Skrzynia biegów

Typ/Typ podłogi

3. Sprawdź instrukcje dotyczące każdej maty podłogowej.

4. Zdejmij fabryczne lub inne dywaniki podłogowe.

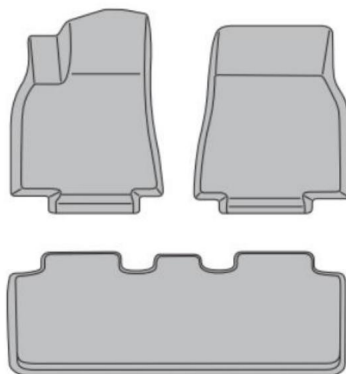
5. Oczyszcz dywan z kurzu i zanieczyszczeń.

### Instalacja

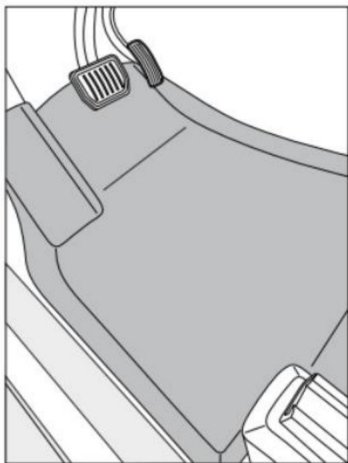
1. Podczas montażu dywaników podłogowych pierwszego rzędu należy przesunąć przednie siedzenia względem tyłu.

2. Weź dywanik podłogowy po stronie kierowcy, ostrożnie zamontuj go na podłodze po stronie kierowcy i unikaj pedały gazu i hamulca.

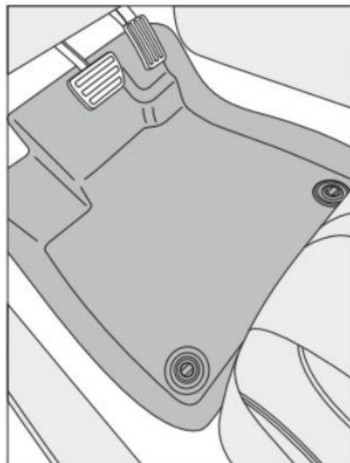
3. Załóż haki mocujące, jeśli są na wyposażeniu.



Reference Image



Without the Retaining Hook



With the Retaining Hook

4. Przy wyłączonym silniku i zaciągniętym hamulcu postojowym wciśnij pedały do oporu, upewnij się, że nic nie koliduje z matą podłogową.

Jeżeli pedały kolidują z matą podłogową, należy zdjąć matę podłogową i

Skontaktuj się z nami.

5. Powtórz kroki 2 i 3, aby zamontować dywanik podłogowy po stronie pasażera z przodu

6. Podczas montażu dywaników podłogowych drugiego rzędu należy przesunąć przednie siedzenia do przodu.

7. Dla samochodów dostawczych

złóż drugi rząd

siedzenia. Do SUV-ów i

MPV-y dostosowują

siedzenia w drugim rzędzie

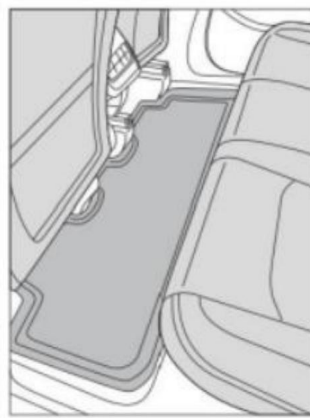
tył.

8. Weź drugą

rzędę dywaników podłogowych i

całkowicie zainstalować

drugi rząd pięt.



Proszę zapoznać się z naszym

wyświetlanie obrazów w celu zweryfikowania zalet i wad.

9. Powtórz kroki od 6 do 8, aby zamontować dywaniki podłogowe trzeciego rzędu, jeśli są na wyposażeniu.

10. Ustaw wszystkie siedzenia w pierwotnych pozycjach.

#### Czysty:

1. Okresowe czyszczenie wydłuża żywotność dywaników podłogowych
2. Zdejmij dywaniki z pojazdu i strzepnij luźne zanieczyszczenia i kurz.
3. Wyczyść dywaniki za pomocą neutralnego środka czyszczącego i miękkiej szmatki.
4. Rozłóż maty podłogowe płasko, aby wyschły
5. Zamontuj ponownie dywaniki podłogowe.

#### OGŁOSZENIE:

1. Zachowaj tę instrukcję razem z instrukcją obsługi pojazdu.
2. Prosimy przekazać wszystkim kierowcom tego pojazdu następujące informacje dotyczące bezpieczeństwa.
3. W przypadku sprzedaży pojazdu z dywanikiem podłogowym prosimy o poinformowanie o tym kolejnego właściciela.

#### OTWARTE PUDEŁKO:

1. Aby przywrócić matom sprężystość, rozłóż je na płaskiej powierzchni.
2. W razie potrzeby złoż dywanik podłogowy drugiego rzędu w przeciwnym kierunku, aby przywrócić odporność

#### SPRAWDŹ PONOWNIE SZCZEGÓŁY DOTYCZĄCE MONTAŻU:

1. Dywaniki podłogowe AUTOSAVER88 są przeznaczone do konkretnych pojazdów.  
Szczegóły dotyczące wyposażenia, w tym między innymi: marka/model/rok/wersja wyposażenia/styl kabiny/  
Typ siedzenia/ Typ skrzyni biegów/ Typ podłogi/ Kraj pochodzenia
2. Niezamontowane dywaniki podłogowe po stronie kierowcy mogą stwarzać zagrożenie podczas jazdy.
3. Nie próbuj modyfikować niezamontowanych dywaników, skontaktuj się z nami.

#### HAK MOCUJĄCY:

1. Jeśli haki mocujące są poluzowane, skontaktuj się ze sprzedawcą w celu ponownej instalacji.  
haki mocujące.
2. Okresowo sprawdzaj, czy hak mocujący jest dobrze zamocowany i szczelny.
3. Niektóre pojazdy mogą nie być wyposażone w hak mocujący.

## CZYSTY:

1. Nie używaj szczotki do szorowania do czyszczenia dywaników.
2. Po wyschnięciu zamontuj ponownie dywaniki podłogowe.

### Odyskiwanie odkształceń:

1. Metoda świetlna: Wyjmij podkładkę pod stopy i wysusz ją w miejscu o odpowiednim oświetleniu, jak na słońcu. Materiał TPE ma właściwości rozszerzalności cieplnej i kurczy się, a ciepło słońca pomaga mu stopniowo powrócić do pierwotnego kształtu.
2. Metoda nagrzewania: Za pomocą opalarki lub suszarki do włosów ostrożnie podgrzej odkształconą powierzchnię. Zwróć uwagę na kontrolowanie temperatury, aby uniknąć nadmiernej temperatury uszkodzenia materiału. Podczas nagrzewania delikatnie naciśnij zdeformowaną część, aby pomóc jej powrócić do pierwotnego kształtu. Ta metoda jest odpowiednia do niewielkich deformacji.
3. Metoda kompresji ciężkiej: W przypadku niewielkich odkształceń można spróbować położyć podkładkę na płasko i naciśnij część odkształconą ciężkim przedmiotem (np. książka), dzięki czemu po pewnym czasie może ona naturalnie odzyskać swój kształt.

Producent: Shanghaimuxinmuyeyouxiangongsi

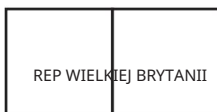
Adres: Shuangchenglu 803nong11hao1602A-1609shi, baoshanqu, Szanghaj  
200000 CN.

Importowane do AUS: SIHAO PTY LTD. 1 ROKEVA STREETEASTWOOD NSW 2122  
Australia

Importowane do USA: Sanven Technology Ltd. Suite 250, 9166 Anaheim Place, Rancho Cucamonga,  
CA 91730



E-CrossStu GmbH  
Mainzer Landstr.69, 60329  
Frankfurt nad Menem.



YH CONSULTING LIMITED.  
C/O YH Consulting Limited Biuro 147,  
Dom Centuriona, London Road,  
Staines-upon-Thames, Surrey, TW18 4AX

**VEVOR**<sup>®</sup>

**TOUGH TOOLS, HALF PRICE**

Wsparcie techniczne i certyfikat gwarancji  
elektronicznej [www.vevor.com/support](http://www.vevor.com/support)

# VEVOR<sup>®</sup>

## TOUGH TOOLS, HALF PRICE

Technische ondersteuning en e-garantiecertificaat [www.vevor.com/support](http://www.vevor.com/support)

### AUTOMOTIVE VLOERMATTEN

**MODEL: JD-D-10-2/JD-C-3-3/JD-D-12-1/  
JD-A-30-2/JD-C-2-2/JD-C-2-2/JD-C-12-1  
/JD-C-4-4/JD-C-5-1/JD-A-27-1**

Wij streven er voortdurend naar om u gereedschappen tegen concurrerende prijzen te leveren.

"Save Half", "Half Price" of andere soortgelijke uitdrukkingen die wij gebruiken, geven alleen een schatting van de besparingen die u kunt behalen door bepaalde gereedschappen bij ons te kopen in vergelijking met de grote topmerken en betekent niet noodzakelijkerwijs dat alle categorieën gereedschappen die wij aanbieden, worden gedekt. Wij

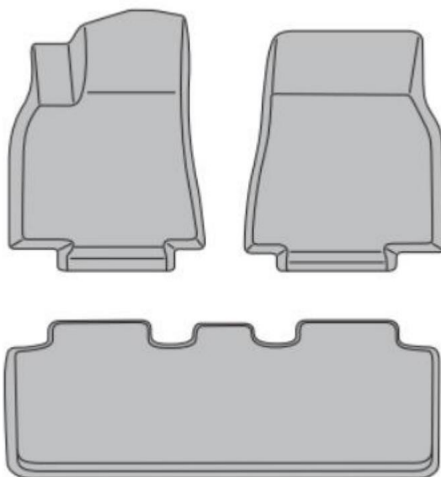
herinneren u eraan om zorgvuldig te controleren of u daadwerkelijk de helft bespaart in vergelijking met de grote topmerken wanneer u een bestelling bij ons plaatst.

**VEVOR**<sup>®</sup>  
TOUGH TOOLS, HALF PRICE

# Automobiel Vloermatten

MODEL: JD-D-10-2/JD-C-3-3/JD-D-12-1/JD-A-30-2/JD-C-2-2/JD-C-2-2/J

DC-12-1/JD-C-4-4/JD-C-5-1/JD-A-27-1



**De afbeelding is alleen ter referentie, alles is onderhevig aan de werkelijke**

**HULP NODIG? NEEM CONTACT MET ONS OP!**

Heeft u vragen over het product? Heeft u technische ondersteuning nodig? Neem dan gerust contact met

ons op: **Technische ondersteuning en E-garantiecertificaat**  
**[www.vevor.com/support](http://www.vevor.com/support)**

Dit is de originele instructie, lees alle handleidingen zorgvuldig door voordat u het product gebruikt. VEVOR behoudt zich een duidelijke interpretatie van onze gebruikershandleiding voor. Het uiterlijk van het product is afhankelijk van het product dat u hebt ontvangen. Vergeef ons dat we u niet opnieuw zullen informeren als er technologie- of software-updates voor ons product zijn.

## PARAMETERLIJST

Model	JD-D-10-2	JD-C-3-3	JD-D-12-1	JD-A-30-2	JD-C-2-2	
Nettogewicht (kg)	6.55	5.1		7.2	5.55	6.8

Model	JD-C-17-1	JD-C-12-1	JD-C-4-4	JD-C-5-1	JD-A-27-1	
Nettogewicht (kg)	4.7	4.2		4.85	4,95	4.5

## ONDERDELENLIJST

Model	Voorgrondmat	Achtergrondmat
JD-D-10-2	2	1
JD-C-3-3	2	1
JD-D-12-1	2	1
JD-A-30-2	2	1
JD-C-2-2	2	1
JD-C-17-1	2	1
JD-C-12-1	2	1
JD-C-4-4	2	1
JD-C-5-1	2	1
JD-A-27-1	2	1

## VEILIGHEID &amp; WAARSCHUWINGEN

## WAARSCHUWING:

1. Gebruik altijd vloermatten die speciaal voor uw voertuig zijn ontworpen.
2. Interferentie met pedalen kan leiden tot verlies van controle over het voertuig en het risico op ernstig letsel.
3. Zorg er altijd voor dat de vloermatten goed vastzitten aan de bevestigingspunten. haken in het tapijt, als uw voertuig is uitgerust met bevestigingshaken.

4. Gebruik niet twee of meer vloermatten op elkaar.
5. Plaats vloermatten die zijn verwijderd altijd op de juiste manier terug en maak ze vast, schoonmaken of vervangen.
6. Het niet correct opvolgen van de installatie- of bevestigingsinstructies voor de vloermat kan mogelijk interferentie veroorzaken met de werking van de pedalen, wat kan leiden tot verlies van het voertuig controle.
7. Houd je voeten droog. Rijd niet op blote voeten.
8. Laat geen losse voorwerpen achter in of in de buurt van de voetenruimte aan de bestuurderszijde.
9. Leg de mat altijd met de juiste kant naar boven op de grond. Draai de mat niet om.

## WERKING

### Voor de installatie:

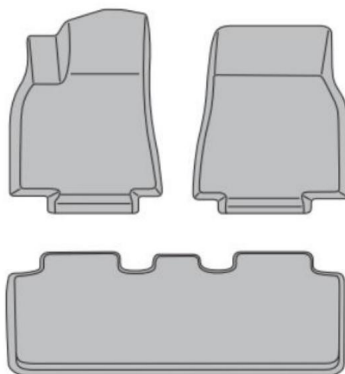
1. Nadat u de vloermatten uit de verpakking hebt gehaald, Leg de vloermatten op een vlakke ondergrond om ze te herstellen weerstand.

Vouw de vloermatten indien nodig in de tegenovergestelde richting richting om veerkracht te herstellen.

2. Controleer de montagedetails opnieuw voordat u het product installeert.

Inclusief maar niet beperkt tot: Model/ Modeljaar/  
Uitvoeringsniveau/cabine-stijl/stoeltype/transmissie  
Type/Vloertype

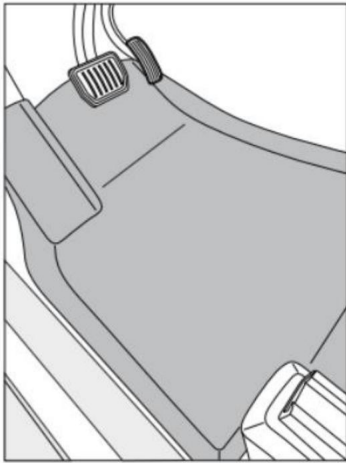
3. Controleer de aanwijzingen op elke vloermat.
4. Verwijder fabrieks- of andere vloermatten.
5. Maak het tapijt schoon en verwijder stof en vuil.



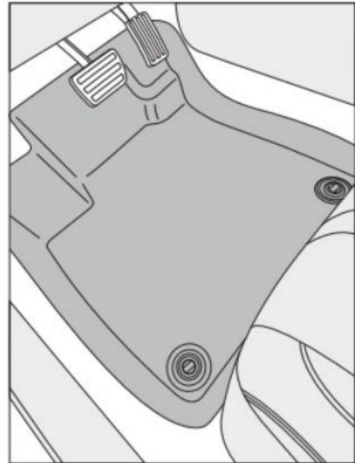
Reference Image

## Installatie

1. Verstel de voorstoelen naar de achterkant wanneer u de vloermatten op de eerste rij installeert.
2. Neem de vloermat aan de bestuurderszijde, installeer deze voorzichtig op de vloer aan de bestuurderszijde en vermijd gas- en rempedaal.
3. Bevestig de bevestigingsshaken (indien aanwezig).



**Without the Retaining Hook**



**With the Retaining Hook**

4. Druk, met de motor uit en de parkeerrem aangetrokken, de pedalen volledig in om  
Zorg ervoor dat er geen obstakels zijn met de vloermat.

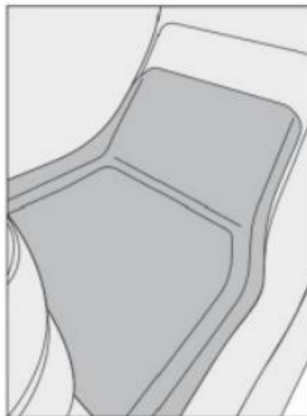
Als de pedalen de vloermat hinderen, verwijder dan de vloermatten en

Neem contact met ons op.

5. Herhaal stap 2 en 3 om de vloermat aan de passagierszijde voorin te installeren

6. Verstel de voorstoelen naar voren wanneer u de vloermatten voor de tweede rij installeert.

7. Voor pick-up trucks  
vouw de tweede rij op  
stoelen. Voor SUV's en  
MPV's passen de  
tweede rij stoelen naar  
de achterkant.



8. Neem de tweede  
rij vloermatten en  
volledig installeren op de  
tweede rij vloer.

Raadpleeg onze

afbeeldingen weergegeven om de voor- en nadelen te verifiëren.

9. Herhaal stap 6 tot en met 8 om de vloermatten van de derde rij te installeren, indien aanwezig.

10. Zet alle stoelen weer in de oorspronkelijke stand.

### **Schoon:**

1. Regelmatige reiniging verlengt de levensduur van uw vloermatten
2. Haal de vloermatten uit het voertuig en schud al het losse vuil en stof eraf.
3. Reinig de vloermatten met een neutraal schoonmaakmiddel en een zachte doek.
4. Leg de vloermatten plat neer om te drogen
5. Plaats de vloermatten terug.

### **KENNISGEVING:**

1. Bewaar deze instructie bij de handleiding van het voertuig.
2. Informeer alle bestuurders van dit voertuig over de volgende veiligheidsinformatie.
3. Wanneer u het voertuig met vloermat verkoopt, dient u de volgende eigenaar hiervan op de hoogte te stellen.

### **OPEN DOOS:**

1. Leg de vloermatten op een vlakke ondergrond om de veerkracht te herstellen.
2. Vouw indien nodig de vloermat van de tweede rij in de tegenovergestelde richting om de mat weer op zijn plaats te krijgen.  
weerstand

### **CONTROLEER DE MONTAGEGEGEVENS OPNIEUW:**

1. De AUTOSAVER88-vloermatten zijn ontworpen voor specifieke voertuigen.  
Montagedetails, waaronder maar niet beperkt tot: Merk/Model/Jaar/Uitvoering/Kabinetype/  
Stoeltype/ Transmissietype/ Vloertype/ Land van herkomst
2. Ongepaste vloermatten aan de bestuurderszijde kunnen gevaarlijk zijn tijdens het rijden
3. Probeer niet zelf de niet-passende vloermatten te wijzigen, neem hiervoor contact met ons op.

### **BEVESTIGINGSHAAK:**

1. Als de bevestigingshaken los zitten, neem dan contact op met uw dealer om de bevestigingshaken.
2. Controleer regelmatig of de bevestigingshaak goed vastzit.
3. Sommige voertuigen zijn niet uitgerust met een bevestigingshaak.

## **SCHOON:**

1. Gebruik geen schrobborstel om de vloermatten schoon te maken.
2. Plaats de vloermatten terug nadat ze droog zijn.

## **Herstel van vervorming:**

1. Lichtmethode: Haal de voetzool eruit en laat deze drogen op een plaats met voldoende licht, zoals in de zon. TPE-materiaal heeft de eigenschappen van thermische uitzetting en krimp en de warmte van de zon zorgt ervoor dat het geleidelijk aan weer in zijn oorspronkelijke vorm terugkeert.
2. Verwarmingsmethode: Gebruik een heteluchtpistool of föhn om de vervormde onderdelen voorzichtig te verwarmen gebied. Let op de temperatuurcontrole om overmatige temperatuur te voorkomen schade aan het materiaal. Druk tijdens het verwarmen voorzichtig op het vervormde deel om het te helpen terug naar zijn oorspronkelijke vorm. Deze methode is geschikt voor lichte vervorming.
3. Zware gewicht compressiemethode: Voor een lichte vervorming kunt u proberen Leg de voetzool plat en druk met een zwaar voorwerp (zoals een boek), zodat het binnen een bepaalde tijd op natuurlijke wijze zijn vorm kan terugkrijgen.

Fabrikant: Shanghai muxinmuyeyouxiangongsi

Adres: Shuangchenglu 803nong11hao1602A-1609shi, baoshanqu, shanghai  
200000 CN.

Geïmporteerd naar AUS: SIHAO PTY LTD. 1 ROKEVA STREET EASTWOOD NSW 2122  
Australië

Geïmporteerd naar de VS: Sanven Technology Ltd. Suite 250, 9166 Anaheim Place, Rancho  
Cucamonga, CA 91730



E-CrossStu GmbH  
Mainzer Landstr.69, 60329  
Frankfurt aan de Main.



YH CONSULTING LIMITED.  
C/O YH Consulting Limited Kantoor 147,  
Centurionhuis, Londenweg,  
Staines-upon-Thames, Surrey, TW18 4AX

**VEVOR**®

**TOUGH TOOLS, HALF PRICE**

Technische ondersteuning en e-  
garantiecertificaat [www.vevor.com/support](http://www.vevor.com/support)

# **VEVOR®**

## **TOUGH TOOLS, HALF PRICE**

Teknisk support och e-garanticertifikat [www.vevor.com/support](http://www.vevor.com/support)

## **AUTOMOTIVA GOLVMATTOR**

**MODELL: JD-D-10-2/JD-C-3-3/JD-D-12-1/  
JD-A-30-2/JD-C-2-2/JD-C-2-2/JD-C-12-1  
/JD-C-4-4/JD-C-5-1/JD-A-27-1**

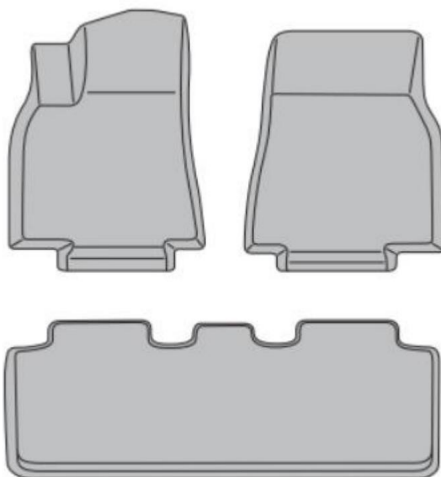
Vi fortsätter att vara engagerade i att ge dig verktyg till konkurrenskraftiga priser. "Spara hälften", "halva priset" eller andra liknande uttryck som används av oss representerar bara en uppskattning av besparingar du kan dra nytta av att köpa vissa verktyg hos oss jämfört med de stora toppmärkena och betyder inte nödvändigtvis att täcka alla kategorier av verktyg som erbjuds av oss. Du påminns vänligen om att noggrant kontrollera när du gör en beställning hos oss om du faktiskt sparar hälften i jämförelse med de främsta stora varumärkena.

**VEVOR**<sup>®</sup>  
TOUGH TOOLS, HALF PRICE

# Bil Golvmattor

MODELL: JD-D-10-2/JD-C-3-3/JD-D-12-1/JD-A-30-2/JD-C-2-2/JD-C-2-2/ J

DC-12-1/JD-C-4-4/JD-C-5-1/JD-A-27-1



**Bilden är endast för referens, allt med förbehåll för det faktiska**

## BEHÖVER HJÄLP? KONTAKTA OSS!

Har du produktfrågor? Behöver du teknisk support? Kontakta oss gärna: **Teknisk support och e-**  
**garanticertifikat [www.vevor.com/support](http://www.vevor.com/support)**

Detta är den ursprungliga instruktionen, läs alla instruktioner noggrant innan du använder den. VEVOR reserverar sig för en tydlig tolkning av vår användarmanual. Utseendet på produkten är beroende av den produkt du fått. Ursäkta oss att vi inte kommer att informera dig igen om det finns någon teknik eller mjukvaruuppdateringar på vår produkt.

### PARAMETERLISTA

Modell	JD-D-10-2	JD-C-3-3	JD-D-12-1	JD-A-30-2	JD-C-2-2	
Nettovikt (Kg)	6,55	5.1	7.2	5,55	6.8	

Modell	JD-C-17-1	JD-C-12-1	JD-C-4-4	JD-C-5-1	JD-A-27-1	
Nettovikt (Kg)	4.7	4.2	4,85	4,95	4.5	

### DELLISTA

Modell	Främre markmatta	Bakre markmatta
JD-D-10-2	2	1
JD-C-3-3	2	1
JD-D-12-1	2	1
JD-A-30-2	2	1
JD-C-2-2	2	1
JD-C-17-1	2	1
JD-C-12-1	2	1
JD-C-4-4	2	1
JD-C-5-1	2	1
JD-A-27-1	2	1

### SÄKERHET OCH VARNINGAR

#### VARNING:

1. Använd alltid golvmattor som är designade för att passa ditt fordon.
2. Pedalstörningar kan orsaka förlust av fordonskontroll och öka risken för allvarlig skada.
3. Se alltid till att golvmattorna är ordentligt fastsatta i hållaren krockar i mattan, om ditt fordon är utrustat med fästkrockar.

4. Använd inte två eller flera golvmattor ovanpå varandra.
5. Sätt alltid tillbaka och säkra golvmattor som har tagits bort för rengöring eller byte.
6. Underlåtenhet att korrekt följa golvmattans installation eller monteringsinstruktioner kan potentiellt orsaka störningar med pedalanövrering och orsaka förlust av fordon kontrollera.
7. Håll foten torr. Kör inte barfota
8. Lämna inte lösa föremål i eller nära förarsidans fotbrunn.
9. Använd alltid golvmattan med rätt sida uppåt. Vänd inte på den.

## DRIFT

### Före installation:

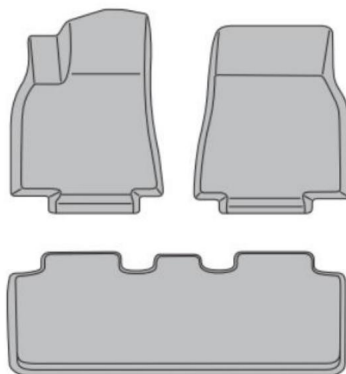
1. Efter att ha tagit ut golvmattorna ur förpackningen, lägg golvmattorna på en plan yta för att återställa elasticitet.

Om det behövs, vik golvmattorna på motsatt sida riktning för att återställa motståndskraften.

2. Kontrollera monteringsdetaljerna igen före installation.

Inklusive men inte begränsat till: Modell/modellår/  
Trimnivå/ Hyttstil/ Sättestyp/ Transmission  
Typ/ Golvtyp

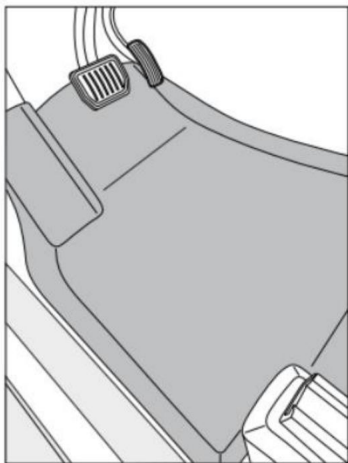
3. Kontrollera anvisningarna för varje golvmatta
4. Ta bort fabriksmattor eller andra golvmattor.
5. Rengör mattan från damm och skräp.



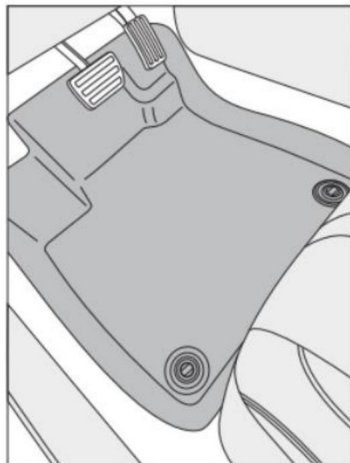
Reference Image

### Installation

1. Justera framsätena till den bakre änden när du installerar första radens golvmattor.
2. Ta förarsidans golvmatta, installera försiktigt på förarsidans golv och undvik gas- och bromspedaler.
3. Haka i låskrokarna om sådana finns.



Without the Retaining Hook



With the Retaining Hook

4. Med motorn avstängd och parkeringsbromsen åtdragen, trampa ned pedalerna helt se till att det inte finns några störningar på golvmattan.

Om pedalerna stör golvmattan, ta bort golvmattorna och kontakta oss.

5. Upprepa steg 2 och 3 för att installera den främre golvmattan på passagerarsidan

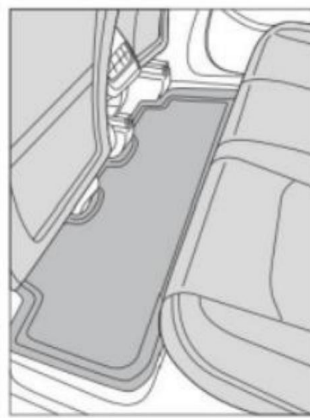
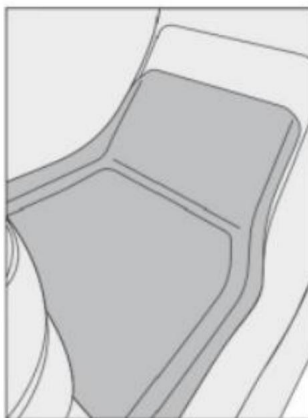
6. Justera framsätena till den främre änden när du installerar andra radens golvmattor.

7. För pick-upbilar

vik upp den andra raden platser. För stadsjeepar och

MPV justerar andra sätesraden till den bakre änden.

8. Ta den andra radgolvmatta(r) och helt installera till andra radens våning.



Se vår

listar bilder för att verifiera uppsidan och nackdelen.

9. Upprepa steg 6 alltså 8 för att installera tredje radens golvmatta/mattor om sådan finns.

10. Ställ tillbaka alla sätena till ursprungslägen.

### **Rena:**

1. Regelbunden rengöring förlänger livslängden på dina golvmattor
2. Ta bort golvmattorna från fordonet och skaka bort löst skräp och damm.
3. Rengör golvmattorna med neutralt rengöringsmedel och en mjuk trasa.
4. Lägg golvmattorna plant för att torka
5. Sätt tillbaka golvmattorna.

### **VARSEL:**

1. Spara denna instruktion tillsammans med fordonets instruktionsbok.
2. Vänligen meddela följande säkerhetsinformation till alla förare av detta fordon.
3. Vid försäljning av fordon med golvmatta, vänligen informera nästa ägare.

### **ÖPPEN LÅDA:**

1. Lägg golvmattorna på en plan yta för att återställa motståndskraften.
2. Om det behövs, vik andra radens golvmatta i motsatt riktning för att återställa elasticitet

### **KONTROLLERA ANVÄNDNINGSPERIODEN:**

1. AUTOSAVERR88-golvmattorna är designade för att passa specifika fordon.  
Monteringsdetaljer inklusive men inte begränsat till: Märke/ Modell/ År/ Trim/ Hyttstil/  
Sätetyp/ Transmissionstyp/ Golvtyp/ Ursprungsland
2. Omonterade golvmattor på förarsidan kan orsaka fara under körning
3. Försök inte att modifiera de omonterade golvmattorna, vänligen kontakta oss.

### **FÅRHÅLLNINGSKROK:**

1. Om hållarkrokarna lossnar, kontakta din återförsäljare för att återinstallera hållarkrokar.
2. Regelbunden kontroll för att se till att hållarkroken är säker och åtdragen.
3. Vissa fordon kanske inte är utrustade med fästkrok.

## RENA:

1. Använd inte en skurborste för att rengöra golvmattorna.
2. Sätt tillbaka golvmattorna efter att de har torkat upp.

### Deformationsåtervinning:

1. Ljusmetod: Ta ut trampdynan och torka den på en plats med tillräckligt med ljus, som i solen. TPE-material har egenskaperna för termisk expansion och sammandragning, och solens värme hjälper den att gradvis återgå till sin ursprungliga form.
2. Uppvärmningsmetod: Använd en värmepistol eller hårtork för att försiktigt värma det deformerade område. Var uppmärksam på att kontrollera temperaturen för att undvika för hög temperatur skada på materialet. Under uppvärmning trycker du försiktigt på den deformerade delen för att hjälpa den återgå till sin ursprungliga form. Denna metod är lämplig för lätt deformation.
3. Tungviktskompressionsmetod: För en liten deformation kan du försöka lägga trampdynan platt och tryck på deformationsdelen med ett tungt föremål (som en bok), så att den kan återställa sin form naturligt inom en tidsperiod.

Tillverkare: Shanghaimuxinmuyeyouxiangongsi

Adress: Shuangchenglu 803nong11hao1602A-1609shi, baoshanqu, shanghai  
200 000 CN.

Importerad till AUS: SIHAO PTY LTD. 1 ROKEVA STREETEASTWOOD NSW 2122  
Australien

Importerad till USA: Sanven Technology Ltd. Suite 250, 9166 Anaheim Place, Rancho Cucamonga,  
CA 91730



E-CrossStu GmbH  
Mainzer Landstr.69, 60329  
Frankfurt am Main.



YH CONSULTING LIMITED.  
C/O YH Consulting Limited Office 147,  
Centurion House, London Road,  
Staines-upon-Thames, Surrey, TW18 4AX

**VEVOR**®

**TOUGH TOOLS, HALF PRICE**

**Teknisk support och e-garanticertifikat**

**[www.vevor.com/support](http://www.vevor.com/support)**