

ALINEA 60/90 SMART

Dunstabzugshaube
Cooker hood
Campana extractora
Hotte aspirante
Cappa aspirante

10041171 10041172 10041173 10041174



COOKINGCO
OOKINGCOO
KINGCOOKIN
INGCOOKING
COOKINGCO
OOKINGCOO
KINGCOOKIN
INGCOOKING

KLARSTEIN

www.klarstein.com

Sehr geehrter Kunde,

wir gratulieren Ihnen zum Erwerb Ihres Gerätes. Lesen Sie die folgenden Hinweise sorgfältig durch und befolgen Sie diese, um möglichen Schäden vorzubeugen. Für Schäden, die durch Missachtung der Hinweise und unsachgemäßen Gebrauch entstehen, übernehmen wir keine Haftung. Scannen Sie den folgenden QR-Code, um Zugriff auf die aktuellste Bedienungsanleitung und weitere Informationen rund um das Produkt zu erhalten.



INHALTSVERZEICHNIS

Technische Daten 4	
Sicherheitshinweise 4	
Installation 6	
Wandmontage 7	
Informationen zum Luftstrom 11	
Aktivkohlefilter einbauen (optional) 12	
Inbetriebnahme 13	
Bedienung 14	
Hinweise zum Umweltschutz 15	
Gerätesteuerung per Smartphone 16	
Reinigung und Wartung 18	
Demontage der Dunstabzugshaube 20	
Fehlerbehebung 21	
Hinweise zur Entsorgung 22	
Konformitätserklärung 22	
Spezielle Entsorgungshinweise für Verbraucher in Deutschland 23	
Produktdatenblatt 25	

English 27
Français 49
Español 71
Italiano 93

TECHNISCHE DATEN

Artikelnummer	10041171, 10041172, 10041173, 10041174
WiFi-Standard	802.11 b/g/n
WiFi-Frequenz	2,4 GHz
WiFi-Sendeleistung (max.)	< 20 dBm
Stromversorgung	220-240 V ~ 50/60 Hz
Hinweis: Zu dieser Dunstabzugshaube können Sie unter der Artikelnummer 10030727 zusätzlich einen Aktivkohlefilter erwerben. Besuchen Sie dafür unsere Webseite: www.klarstein.de	

SICHERHEITSHINWEISE

- Lesen Sie sich alle Hinweise vor der Benutzung sorgfältig durch und bewahren Sie die Bedienungsanleitung zum späteren Nachschlagen gut auf.
- Die Montagearbeiten dürfen nur von einer Elektrofachkraft oder einer qualifizierten Person durchgeführt werden. Bevor Sie die Dunstabzugshaube verwenden, stellen Sie sicher, dass die Spannung (V) und die auf der Dunstabzugshaube angegebene Frequenz (Hz) der Spannung und Frequenz der Stromversorgung in Ihrem Haushalt entsprechen.
- Für Schäden, die durch unsachgemäßen Gebrauch und unsachgemäße Installation entstehen, übernehmen wir keine Haftung.
- Kinder unter 8 Jahren dürfen die Dunstabzugshaube nicht benutzen.
- Das Gerät ist nicht für den kommerziellen Gebrauch, sondern nur für den Gebrauch im Haushalt und in ähnlichen Umgebungen vorgesehen.
- Reinigen Sie das Gerät und den Filter regelmäßig, damit das Gerät immer effizient arbeitet.
- Ziehen Sie vor der Reinigung immer den Stecker aus der Steckdose.
- Reinigen Sie das Gerät genau wie in der Bedienungsanleitung angegeben.
- Verwenden Sie unter der Abzugshaube kein offenes Feuer.
- Falls das Gerät nicht normal funktioniert, wenden Sie sich an den Hersteller oder einen Fachbetrieb.
- Kinder ab 8 Jahren, psychisch, sensorisch und körperlich eingeschränkte Menschen dürfen das Gerät nur benutzen, wenn sie vorher von einer für sie verantwortlichen Aufsichtsperson ausführlich mit den Funktionen und den Sicherheitsvorkehrungen vertraut gemacht wurden und die damit verbundenen Risiken verstehen.
- Falls das Netzkabel oder der Stecker beschädigt sind, müssen sie vom Hersteller, einem autorisierten Fachbetrieb oder einer ähnlich qualifizierten Person ersetzt werden.
- Wenn die Dunstabzugshaube mit Herden verwendet wird, die Gas oder andere Brennstoffe verbrennen, muss eine ausreichende Belüftung des Raumes vorhanden sein.

- Flambieren Sie nicht unter der Abzugshaube.
- Achtung: Die Geräteoberfläche kann während des Betriebs heiß werden.

Wichtige Hinweise zur Installation

- Die Luft darf nicht in einen Abzug abgeleitet werden, der zum Absaugen von Rauchgasen von Gas- oder anderen Brennstoffen verwendet wird (gilt nicht für Geräte, die nur die Luft in den Raum zurückführen).
- Beachten Sie alle regionalen Vorschriften zum Einbau von Entlüftungsanlagen.

Wichtige Hinweise zum Abluftbetrieb



WARNUNG

Vergiftungsgefahr durch zurückgesaugte Abgase! Betreiben Sie das Gerät nicht im Abluftbetrieb, wenn es zusammen mit einer raumluftabhängigen Feuerstätte betrieben wird und keine ausreichende Luftzirkulation garantiert wird.

Raumluftabhängige Feuerstätten wie Gas-, Öl-, Holz- oder Kohleheizungen, Boiler oder Durchlauferhitzer beziehen die Luft aus dem Raum und führen sie durch ein Abluftrohr oder einen Kamin ins Freie. Im Abluftbetrieb wird der Küche und den benachbarten Räumen Luft entzogen. Ohne ausreichende Zuluft entsteht ein Unterdruck. Giftige Gase aus dem Kamin oder Abluftrohr können dabei in die Wohnräume zurückgesaugt werden.

- Achten Sie darauf, dass ausreichend Frischluftzufuhr garantiert ist und die Luft zirkulieren kann.
- Ein Zuluft-/Abluftmauerkasten reicht nicht aus, um die Einhaltung des Grenzwertes sicherzustellen.

Ein gefahrloser Betrieb ist nur dann möglich, wenn der Unterdruck am Standort der Feuerstätte 4 Pa (0,04 mbar) nicht überschreitet. Das erreichen Sie, wenn durch nicht-verschließbare Öffnungen in Türen und Fenstern in Verbindung mit einem Zuluft- / Abluftmauerkasten die zur Verbrennung benötigte Luft nachströmen kann. Lassen Sie sich in jedem Fall von einem Schornsteinfegermeister beraten und den gesamten Lüftungsverbund des Hauses beurteilen. Er kann ihnen gegebenenfalls die nötigen Maßnahme zur Belüftung nennen.

Wird die Dunstabzugshaube ausschließlich im Umluftbetrieb eingesetzt, ist der Betrieb ohne Einschränkung möglich.

Wichtige Hinweis zur Demontage des Geräts

- Die Demontage gleicht der Installation/Montage in umgekehrter Reihenfolge.
- Nehmen Sie sich bei der Demontage eine zweite Person zu Hilfe, um Verletzungen zu vermeiden.

INSTALLATION

Wichtige Informationen vor der Installation des Geräts

- Reinigen Sie die Umgebung vor und nach der Installation gründlich, damit bei der Inbetriebnahme kein Staub oder Bauschutt angesaugt werden kann.
- Stellen Sie das Gerät ausschließlich an einem geeigneten Ort auf.
- Prüfen Sie die Wand auf deren Tragfähigkeit.
- Prüfen Sie die Verlegung von elektrischen und sonstigen Leitungen an und in der Wand oder Decke, damit diese nicht angebohrt werden.
- Überprüfen Sie den Zustand und die Tragfähigkeit der elektrischen Leitungen.
- Die Installation des Gerätes durch eine Fachkraft wird empfohlen.
- Die Abzugshaube sollte in einer Höhe von 65-75 cm über dem Kochfeld angebracht werden. Halten Sie beim Einbau den Mindestabstand zwischen Kochfeld und Dunstabzugshaube genau ein und befolgen Sie die Beschreibung der Arbeitsschritte im Abschnitt „Wandmontage“ und alle weiteren Hinweise.

Installation mit Abluftöffnung nach Außen

- Bei der Ausführung mit Abluft ins Freie werden die Dämpfe über einen am Anschlussring befestigten Abluftschlauch abgesaugt.
- Der Durchmesser des Abluftschlauches muss dem Durchmesser des Anschlussringes entsprechen.
- Der Abluftschlauch darf nicht zusammen mit Gasleitungen, Warmluftleitungen usw. durch einen Schacht geführt werden.
- Führen Sie den Abluftschlauch möglichst gerade von der Haube weg. Die maximal zulässige Biegung nach außen beträgt 120°.
- Falls eine Rauchrückschlagklappe verwendet wird oder geplant ist, ist zu prüfen, ob diese nach der Montage des Abluftschlauches frei öffnen und schließen kann.
- Die Dunstabzugshaube kann mit einer (oben) oder zwei (oben und hinten) Abzugsöffnungen ausgestattet sein. In der Regel wird die Dunstabzugshaube zunächst für die Nutzung der oberen Dunstabzugsöffnung als Dunstabzugshaube ausgerüstet.
- Die nicht benötigten Öffnungen sind mit einer Kunststoffabdeckung versehen. Diese Kunststoffabdeckung kann durch Drehen gegen den Uhrzeigersinn leicht abgenommen und optional an einer anderen, nicht benötigten Öffnung angebracht werden.

Verwendung der Dunstabzugshaube als Ablufthaube (mit Abluft ins Freie):

- Wenn die Dunstabzugshaube werkseitig mit einem Kohlefilter ausgestattet ist, muss dieser für den Abluftbetrieb entfernt werden. Der Einsatz ist nur sinnvoll, wenn Sie Ihre Dunstabzugshaube im Umluftbetrieb betreiben.

Umrüstung der Dunstabzugshaube in eine Umlufthaube:

- Wenn Sie die Dunstabzugshaube als Umlufthaube nutzen möchten, müssen Sie den/die Aktivkohlefilter vor der Nutzung der Haube am Lüftermotor montieren. Falls nicht im Lieferumfang enthalten, müssen Sie den/die Aktivkohlefilter über den Lieferanten Ihrer Dunstabzugshaube beziehen.

WANDMONTAGE

Stromanschluss

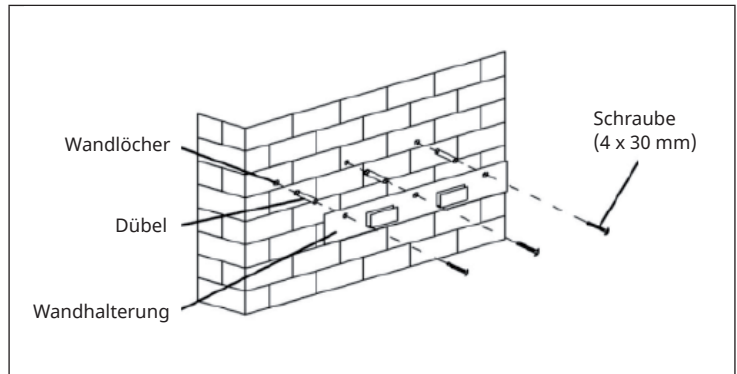
- Schließen Sie das Gerät erst dann an das Stromnetz an, wenn es ordnungsgemäß installiert wurde.
- Installieren Sie das Gerät niemals, wenn die Angaben auf dem Typenschild (V) nicht mit Ihrer Netzspannung übereinstimmen. Das Typenschild befindet sich im Inneren des Geräts, hinter dem Fettfilter.
- Wenn die Dunstabzugshaube mit einem Normstecker ausgestattet ist, schließen Sie diesen an eine leicht zugängliche Normsteckdose an.
- Ist das Gerät nicht mit einem Anschlussstecker ausgestattet, muss ein zweipoliger, normgerechter Schalter mit einem Kontaktabstand von 3 mm von einer autorisierten Fachkraft an einer leicht zugänglichen Stelle installiert werden.
- Wenn die Dunstabzugshaube an das Stromnetz angeschlossen ist, leuchten alle Kontrollleuchten kurz auf und die Dunstabzugshaube schaltet in den Standby-Modus (begleitet von einem Signalton).

Installation mit Abluft (Abzug außen):

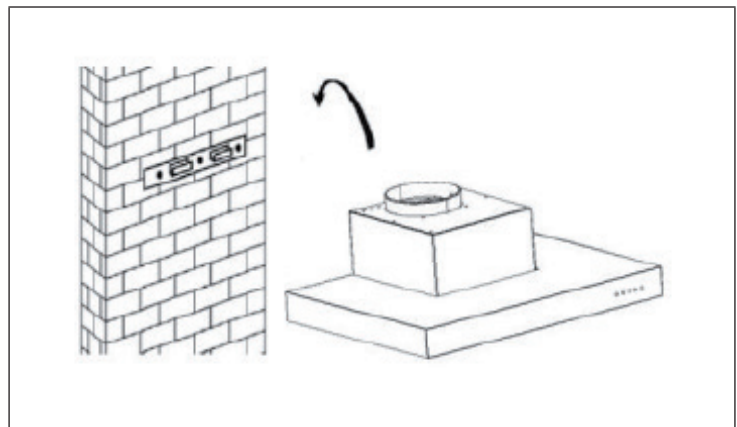
Hinweis: Wenn Sie die Schrauben oder die Befestigungsvorrichtung nicht gemäß dieser Anleitung anbringen, kann dies zu elektrischen Gefahren führen.

Hinweis: Beachten Sie die Sicherheitshinweise zur Bedienung des Gerätes, wenn die Luft nach außen abgeführt wird. Wenn die Dunstabzugshaube gleichzeitig mit einem Gerät in Betrieb ist, das seine Energie aus einer anderen Quelle als Strom bezieht, darf der Unterdruck im Raum 4 Pa nicht übersteigen (4×10^{-5} Bar).

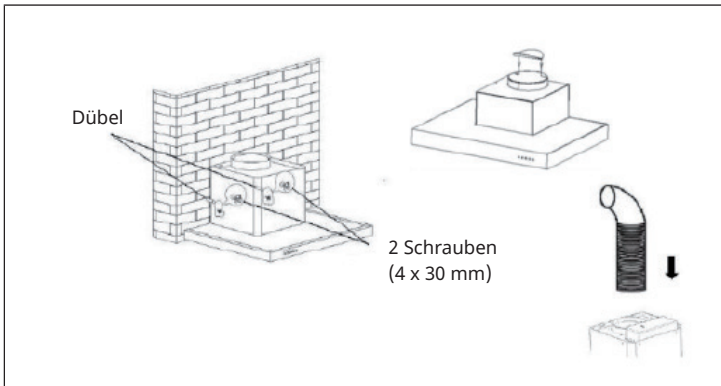
Montage der Dunstabzugshaube



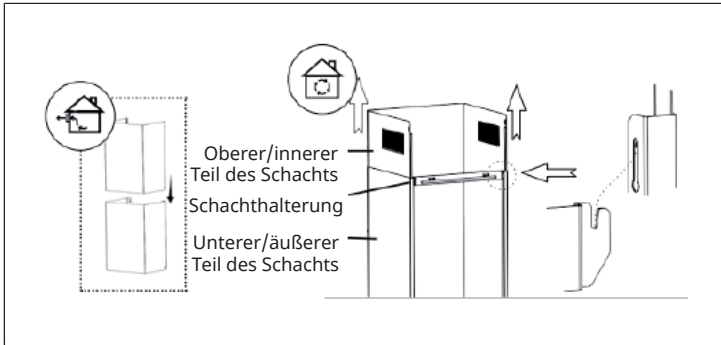
- Bohren Sie 3 x 8 mm Löcher für die Wandhalterung.
- Befestigen Sie die Halterung mit Dübeln und Schrauben an der Wand und ziehen Sie diese fest.



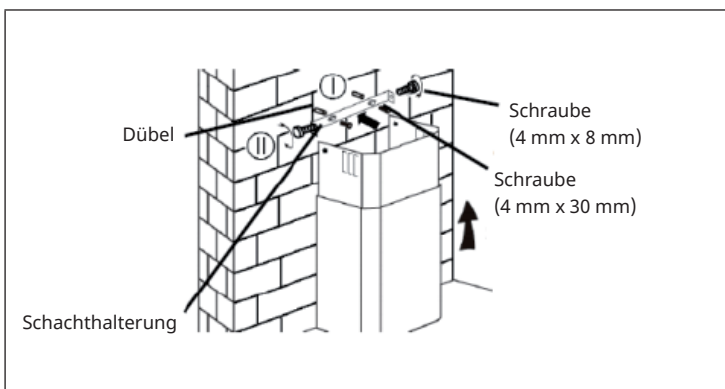
- Heben Sie die Dunstabzugshaube an und hängen Sie diese an der Wandhalterung auf.



- Entfernen Sie den Metallfettfilter und markieren Sie die Montagelöcher an der Rückseite der Dunstabzugshaube an der Wand.
- Nehmen Sie die Dunstabzugshaube wieder herunter. Bohren Sie vier Löcher mit einem Durchmesser von 8 mm an den markierten Stellen. Stecken Sie die Dübel in die Löcher.
- Hängen Sie die Dunstabzugshaube an der Wandhalterung auf und befestigen Sie diese mit den Schrauben von der Innenseite der Haube aus an den Dübeln.
- Befestigen Sie den Abluftschlauch am Auslass.



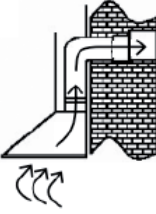
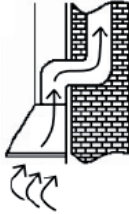
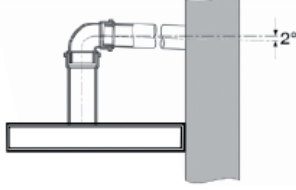
- Schieben Sie den oberen Teil des Schachts in den unteren Teil hinein. Achten Sie dabei auf die Position der Belüftungsöffnungen je nach Verwendung für Abluft oder Umluft (siehe Abbildung).
- Befestigen Sie die Schachthalterung am unteren/äußeren Teil des Schachts.



- Ziehen Sie den oberen/inneren Teil des Schachts auf die gewünschte Höhe nach oben. Markieren Sie die Montagelöcher für die obere Schachthalterung an der Wand und bohren Sie die Löcher an den markierten Stellen vor.
- Befestigen Sie die obere Schachthalterung mit 2 Dübeln und 2 Schrauben (4 x 30 mm) in den vorgebohrten Löchern an der Wand.
- Befestigen Sie den oberen/inneren Teil des Schachts mit 2 Schrauben (4 x 8 mm) an der Halterung.

INFORMATIONEN ZUM LUFTSTROM

Hinweis: Die Abbildungen dienen nur als Referenz. Das von Ihnen erworbene Produkt und die örtlichen Gegebenheiten können von diesen abweichen.

1	2	3
		
Abluft ins Freie	Abluft über Luftschaft/Kamin	Neigungswinkel der Abluftleitung

- Die Abluftleitung sollte so kurz und gerade wie möglich sein.
- Um übermäßige Geräusche oder eine verringerte Absaugleistung zu vermeiden, sollte der Durchmesser der Abluftleitung nicht kleiner als 150 mm sein.
- Verwenden oder formen Sie nur Bögen mit großem Radius, kleine Radien verringern die Absaugleistung der Dunstabzugshaube.
- Verwenden Sie für die Abluftleitung nur glatte Rohrleitungen oder flexible Schläuche aus nicht brennbarem Material.
- Bei horizontaler Verlegung der Abluftleitung ist ein Mindestgefälle von 1 cm pro Meter oder ein Neigungswinkel von 2° einzuhalten (Abbildung 3), da andernfalls Kondenswasser in den Dunstabzugsmotor gelangen kann.
- Wird die Abluft in einen Abluftkanal geleitet, muss das Ende des Anschlussstücks in Strömungsrichtung ausgerichtet sein.
- Wird die Abluftleitung durch kühle Räume, Dachböden etc. geführt, kann es zu einem großen Temperaturgefälle innerhalb der einzelnen Leitungsteile kommen, was zu Schwitzwasserbildung oder Kondenswasser führt. Dies macht eine Isolierung der Abluftleitung notwendig. In manchen Fällen muss zusätzlich zu einer ausreichenden Dämmung eine Schwitzwassersperre eingebaut werden.
- Der Hersteller haftet nicht für Fehler, die durch Nichtbeachtung der obigen Hinweise und Vorschriften entstehen.

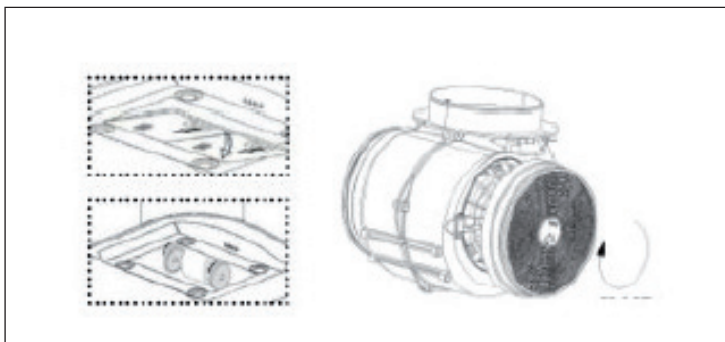
Verwendung als Umlufthaube

Dieses Gerät ist werkseitig für den Umluftbetrieb vorbereitet worden. Prüfen Sie dazu im Inneren der Dunstabzugshaube, dass die Aktivkohlefilter rechts und links der Motoreinheit angebracht wurden.

AKTIVKOHLEFILTER EINBAUEN (OPTIONAL)

Hinweis: Zu dieser Dunstabzugshaube können Sie unter der Artikelnummer 10030727 zusätzlich einen Aktivkohlefilter erwerben. Besuchen Sie dafür unsere Webseite: www.klarstein.de

- Entfernen Sie den Metall-Fettfilter.
- Der Kohlefilter ist in zwei Teilen rechts und links vom Motor montiert. Prüfen Sie, ob die Zähne mit der Drehrichtung der jeweiligen Seite übereinstimmen.
- Drehen Sie den Aktivkohlefilter auf das Motorgehäuse (in der Regel im Uhrzeigersinn).



Hinweis: Die Abbildungen dienen nur als Referenz. Das tatsächliche Produkt kann von diesen abweichen.

INBETRIEBNAHME

Vor der ersten Verwendung

- Stellen Sie sicher, dass die Dunstabzugshaube durch den Transport nicht beschädigt wurde.
- Installation und Anschluss an die Stromversorgung muss durch hierfür qualifizierte Personen, gemäß der Bedienungsanleitung und unter Beachtung der lokalen Anforderungen, erfolgen.

Hinweise zur Verwendung

- Das Gerät darf ausschließlich mit eingesetztem Fettfilter verwendet werden. Andernfalls könnte sich Fett im Gerät ablagern.
- Verwenden Sie keine offenen Flammen unter der Dunstabzugshaube. Durch hohe Flammen könnte die Dunstabzugshaube beschädigt werden oder es könnte ein Brand der Fettablagerungen in der Dunstabzugshaube verursacht werden.
- Stellen Sie bei der Verwendung eines Gasherds sicher, dass dieser nicht ohne Kochgeschirr verwendet wird. Durch offene Flammen könnten Teile des Geräts durch die aufsteigende Hitze beschädigt werden.
- Aufgrund des Brandrisikos muss beim Frittieren und Kochen mit Öl sichergestellt werden, dass eine dauerhafte Überwachung der Zubereitung gewährleistet ist.

Hinweis: Das Selbstentzündungsrisiko steigt, je öfter Öle oder Fette wiederverwendet werden.

Abluftmodus

Die abgesaugte Luft wird über das Abluftrohr ins Freie abgeleitet. Hierfür muss in Ihrem Haus ein Ablufschacht oder eine Abluftleitung ins Freie vorhanden sein.

Bei Betrieb der Dunstabzugshaube im Abluftbetrieb und gleichzeitigem Betrieb von schornsteinabhängigen Feuerungsanlagen (z.B. Kohleofen) muss eine ausreichende Frischluftzufuhr im Aufstellraum der Dunstabzugshaube gewährleistet sein. Wenden Sie sich in jedem Fall an Ihren zuständigen Schornsteinfeger-Fachbetrieb. Wenn keine fest installierte Abluftleitung oder kein separater Ablufschacht vorhanden ist, müssen Sie die Dunstabzugshaube auf Umluftbetrieb umstellen (siehe Kapitel „Installation“).

Umluftbetrieb

Die abgesaugte Luft wird durch einen Kohlefilter (auch Aktivkohlefilter genannt) gefiltert und im Raum umgewälzt. Der Kohlefilter hält die beim Kochen entstehenden Gerüche zurück und die gefilterte Luft wird durch seitliche oder obere Luftöffnungen in die Küche zurückgeführt.

Wenn die Dunstabzugshaube im Umluftbetrieb verwendet wird, kann gleichzeitig ein raumluftabhängiges Feuer betrieben werden.



Es wird empfohlen, das Gerät einige Minuten vor Beginn des Kochvorgangs einzuschalten. Um die Leistung der Dunstabzugshaube zu verbessern, sollten Sie den Dampfsammler (sofern vorhanden) herausziehen. Stellen Sie die Leistungsstufe entsprechend der abzusaugenden Dampf- und Geruchsmenge ein. Lassen Sie die Dunstabzugshaube nach dem Kochen noch ca. 5 bis 10 Minuten laufen. Dadurch wird die Küchenluft von Restdämpfen und Gerüchen befreit.



BEDIENUNG

Bedienfeld



Tastenfunktionen

	Ein/Aus-Taste
	Licht-Taste <ul style="list-style-type: none"> • Drücken Sie kurz diese Taste, um das Licht ein- oder auszuschalten • Farbtemperatur (Kelvin) einstellen: Halten Sie diese Taste im Betriebsmodus/Standbymodus lange gedrückt, um den Kelvinwert anzupassen. Im Kelvinanpassungsmodus blinkt die Lichttaste auf. Drücken Sie kurz auf „1“, um den Kelvinwert anzupassen (Kelvinwert von 280 K bis 6500 K). Insgesamt gibt es 6 Anpassungsstufen. • Durch kurzes Drücken der WLAN-Taste kann die Helligkeit angepasst werden. Es gibt insgesamt 3 Helligkeitseinstellungen: 100 %, 75 % oder 50 %, die durch mehrfaches Drücken der WLAN-Taste zirkulär durchlaufen werden.
1	Stufe 1 - niedrige Geschwindigkeit
2	Stufe 2 - mittlere Geschwindigkeit
3	Stufe 3 - hohe Geschwindigkeit

B	<p>Booster-Funktion</p> <ul style="list-style-type: none"> Nach 5 Minuten wechselt die Geschwindigkeit automatisch auf Stufe 3.
	<p>Automatisches Ausschalten</p> <ul style="list-style-type: none"> Drücken Sie diese Taste kurz, um das Gerät nach 5 Minuten automatisch auszuschalten. Halten Sie die Taste lange gedrückt, um das automatische Ausschalten zu deaktivieren.
	<p>WLAN-Taste</p> <ul style="list-style-type: none"> Halten Sie im Standbymodus, zum Aktivieren der WLAN-Funktion, die WLAN-Taste lange gedrückt. Das WLAN-Symbol beginnt zu blinken. Stellen Sie die Verbindung zum WLAN-Netzwerk her (siehe Abschnitt „Gerätesteuerung per Smartphone“). Sobald die Verbindung erfolgreich hergestellt wurde, leuchtet das WLAN-Symbol permanent auf. Wenn innerhalb von 3 Minuten keine WLAN-Verbindung hergestellt wird, hört das WLAN-Symbol auf zu blinken und das Gerät wechselt automatisch in den Standbymodus.

HINWEISE ZUM UMWELTSCHUTZ

- Achten Sie während des Kochens auf eine ausreichende Luftzufuhr, damit die Dunstabzugshaube effizient und mit einem geringen Betriebsgeräusch arbeiten kann.
- Passen Sie die Gebläsedrehzahl an die beim Kochen entstehende Dampfmenge an. Verwenden Sie den Intensivmodus nur bei Bedarf. Je niedriger die Gebläsedrehzahl ist, desto weniger Energie wird verbraucht.
- Wenn beim Garen große Mengen Dampf entstehen, wählen Sie rechtzeitig eine höhere Gebläsedrehzahl. Wenn sich der Kochdampf bereits in der Küche verteilt hat, muss die Dunstabzugshaube länger betrieben werden.
- Schalten Sie die Dunstabzugshaube aus, wenn Sie sie nicht mehr benötigen.
- Schalten Sie die Beleuchtung aus, wenn Sie diese nicht mehr benötigen.
- Reinigen Sie den Filter in regelmäßigen Abständen und tauschen Sie ihn ggf. aus, um die Effektivität des Lüftungssystems zu erhöhen und Brandgefahr zu vermeiden.
- Setzen Sie beim Kochen immer den Deckel auf, um Kochdampf und Kondenswasser zu reduzieren.

GERÄTESTEUERUNG PER SMARTPHONE

Wenn Sie Ihr Klarstein-Gerät in Ihr heimisches WLAN einbinden, können Sie es ganz bequem über die dazugehörige Klarstein-App bedienen. Die App ermöglicht es Ihnen, nicht nur das Gerät über Ihr Smartphone fernzusteuern, sondern bietet Ihnen zudem Zugang zu Rezepten und weiterführenden Informationen.

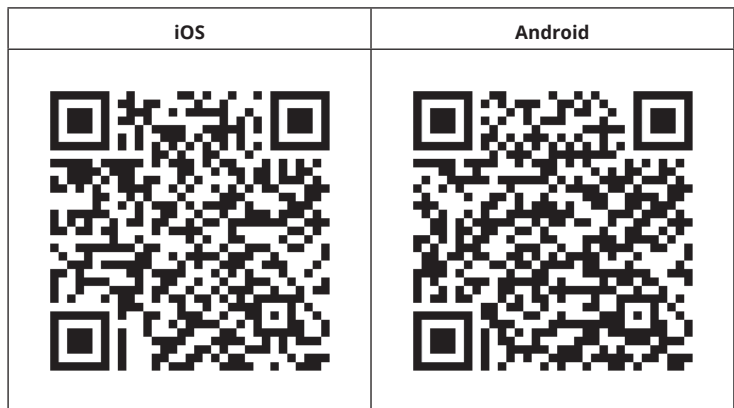
Gehen Sie folgendermaßen vor, um Ihr Smartphone mit Ihrem Klarstein-Gerät zu verbinden:

1. Laden Sie zuerst die Klarstein-App herunter, indem Sie mit Ihrem Smartphone den QR-Code scannen (siehe unten) oder laden Sie diese direkt aus dem App Store oder bei Google Play herunter.
2. Versichern Sie sich, dass Ihr Smartphone mit demselben WLAN-Netzwerk verbunden ist, mit dem Ihr Klarstein-Gerät verbunden werden soll.
3. Öffnen Sie die Klarstein-App.
4. Melden Sie sich mit Ihrem Konto an. Wenn Sie noch keinen Account haben, registrieren Sie sich in der Klarstein-App.
5. Folgen Sie den Anweisungen der App.

App-Download

Verwenden Sie die Scan-Funktion Ihres Handys, um den QR-Code zu scannen, und speichern Sie die App auf Ihrem Smartphone.

Hinweis: Weitere Hinweise zur Bedienung der App und Hilfestellungen zur Herstellung der Verbindung mit Ihrem Gerät liefert Ihnen die App, sobald Sie sie das erste Mal öffnen.



Fehlerbehebung bei Verbindungsproblemen

Wenn Ihr Klarstein-Gerät im WLAN nicht gefunden werden kann, überprüfen Sie Folgendes:

1. Das Gerät ist nicht eingesteckt. Stellen Sie sicher, dass Ihr Gerät an eine Steckdose angeschlossen ist.
2. Das Gerät befindet sich nicht im Kopplungsmodus. Stellen Sie sicher, dass die WiFi-Anzeige (LED) auf dem Bedienfeld des Smart-Geräts blinkt, wie in der Anweisung „WiFi-Einstellungen zurücksetzen“ Ihres Smart-Geräts beschrieben (Anweisungen finden Sie in der Regel unter Geräteanschluss).
3. Der WiFi-Zugangspunkt arbeitet nicht auf 2,4 GHz. Vergewissern Sie sich, dass Ihr Zugangspunkt auf dem 2,4-GHz-Band arbeitet und Sie eine eigene SSID auf dem 2,4-GHz-Band haben. Wenn Sie sich über das Betriebsband Ihres Access Points unsicher sind, wenden Sie sich bitte an Ihren Internet-Provider.

Wichtig: Bitte beachten Sie, dass, wenn Ihr WiFi-Router über ein Dualband verfügt - also sowohl im 2,4-GHz- als auch im 5-GHz-Band arbeitet - Sie die SSIDs für jedes Band trennen und die 2,4-GHz-SSID für die Verbindung verwenden müssen.

4. Überprüfen Sie die Firewall-Einstellungen Ihres WiFi-Netzwerks. Die Firewall-Einstellung Ihres WiFi-Netzwerks erlaubt der Klarstein-App möglicherweise nicht, die WiFi-Einstellungen auf Ihrem Smart-Gerät zu konfigurieren. Bitte stellen Sie sicher, dass Sie kein öffentliches WiFi-Netzwerk nutzen, z. B. Flughäfen, Wohnheime, Firmen, etc.
5. Unterschiedliche Anmeldedaten im Smartphone und in der App. Stellen Sie sicher, dass die in der Klarstein-App eingegebenen WiFi-Anmeldedaten mit denen übereinstimmen, mit denen Ihr Smartphone verbunden ist.

Wenn Sie die oben genannten Punkte befolgt haben und Ihr Smartphone sich immer noch nicht mit der App verbinden kann, wenden Sie sich bitte per E-Mail an uns, um Unterstützung zu erhalten: appsupport@go-bbg.com

REINIGUNG UND WARTUNG

**VORSICHT**

Stromschlaggefahr! Verwenden Sie zur Reinigung keinen Dampfreiniger.

- Vergewissern Sie sich, dass das Gerät ausgeschaltet ist.
- Ziehen Sie vor der Reinigung des Geräts den Netzstecker.
- Lassen Sie das Gerät und dessen Komponenten immer abkühlen, bevor Sie diese reinigen.
- Verwenden Sie zur Reinigung keine Tücher, Chemikalien oder Alkohol, da diese die Oberfläche beschädigen können. Elektrische/elektronische Teile dürfen nicht gereinigt werden.
- Verwenden Sie keine scharfen oder ätzenden Reinigungsmittel. Verwenden Sie keine scheuernden Reinigungsmittel oder alkalische Spülmittel (pH-Wert über 7).
- Wartung und Inspektion sollten regelmäßig durchgeführt werden. Bei sichtbaren Schäden, starkem Geruch oder übermäßiger Überhitzung von Bauteilen benutzen Sie das Gerät nicht mehr.
- Reinigen Sie das Gerät gemäß den Anweisungen. Bei Nichtbeachtung besteht Brandgefahr.

Edelstahloberflächen

Reinigen Sie die Edelstahloberfläche wöchentlich. Verwenden Sie zur Reinigung ein weiches Tuch und lauwarmes Wasser und verwenden Sie ein für Edelstahl geeignetes Reinigungsmittel. Achten Sie darauf, dass Sie entlang der Maserung des Edelstahls wischen, um unschöne Kratzer zu vermeiden.

Bedienfeldoberfläche

Reinigen Sie die Bedienfeldoberfläche wöchentlich. Verwenden Sie zur Reinigung ein weiches Tuch und lauwarmes Wasser. Achten Sie darauf, dass das Tuch vor der Reinigung sauber und nicht zu nass ist. Wischen Sie überschüssige Feuchtigkeit mit einem trockenen, weichen Tuch weg.

Monatliche Reinigung der Fettfilter

Reinigen Sie den Filter jeden Monat, um Brandgefahr zu vermeiden. Der Filter sammelt Fett, Rauch und Staub und beeinflusst somit die Effizienz der Dunstabzugshaube. Wenn der Filter nicht gereinigt wird, sammeln sich dort Fettreste.

So reinigen Sie die Fettfilter:

- Entfernen Sie den Fettfilter.
- Führen Sie einen der folgenden Schritte aus, um den Filter zu reinigen:
 - **Manuelle Reinigung (max. 30 °C):** Weichen Sie den Filter etwa 3 Minuten lang in Wasser mit einem milden, nicht ätzenden fettlösenden Reinigungsmittel ein.
 - **Reinigung in der Spülmaschine (max. 30 °C):** Legen Sie den Filter in den Geschirrspüler und lassen Sie ein Programm mit einem milden, nicht ätzenden, fettlösenden Reinigungsmittel laufen.

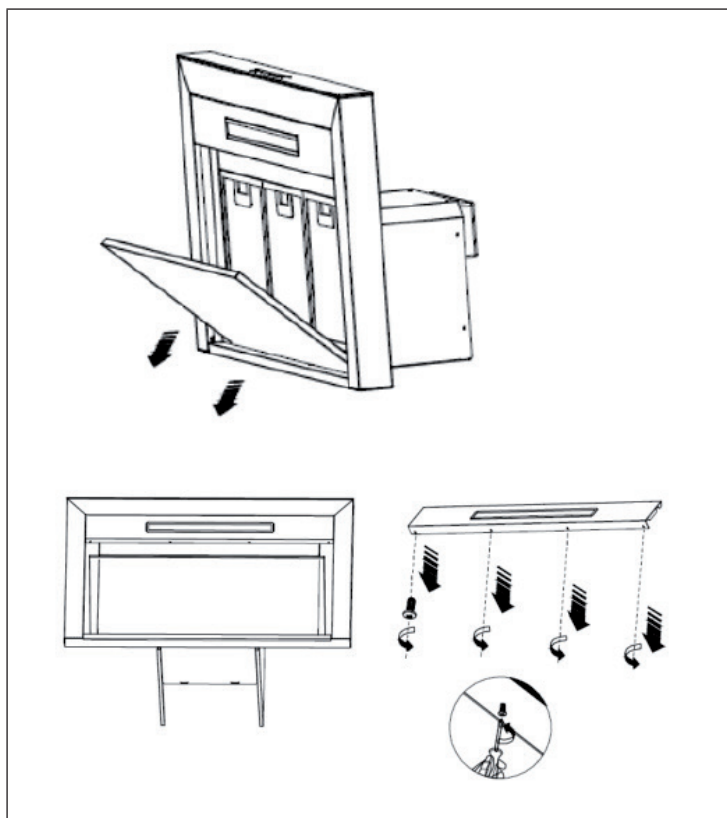
Hinweis: Es ist ratsam, keine Klarspüler zu verwenden. Die Reinigung des Filters sollte getrennt von Geschirr und Küchenutensilien erfolgen. Bürsten Sie den Filter vorsichtig mit einer weichen Bürste ab. Wenden Sie nicht zu viel Druck an, damit der Filter nicht beschädigt wird. Der Filter kann grau ausbleichen. Dies ist normal und wird nicht von der Garantie abgedeckt.

Aktivkohlefilter austauschen

Wechseln Sie alle 3 bis 6 Monate den Aktivkohlefilter aus (siehe Abschnitt: „Aktivkohlefilter einbauen (optional)“).

Lampe austauschen

- Die Lampe darf nur von einer qualifizierten Elektrofachkraft ausgetauscht werden.
- Trennen Sie vor dem Öffnen des Geräts alle Stromanschlüsse.
- Es besteht Verbrennungsgefahr! Lassen Sie die Lampe immer abkühlen, bevor Sie sie auswechseln.
- Verwenden Sie immer Handschuhe oder ein Tuch, um direkten Kontakt mit Ihren Händen zu vermeiden. Direkter Kontakt kann die Lebensdauer der Lampe verkürzen.
- Ersetzen Sie die Lampe durch eine Lampe des gleichen Typs und mit derselben Amperezahl.



Hinweis: Denken Sie daran, nach dem Einsetzen der neuen Lampe alles wieder zu befestigen und alle Schrauben in derselben Position zu fixieren.

DEMONTAGE DER DUNSTABZUGSHAUBE

1. Vergewissern Sie sich, dass der Ein/Aus-Schalter in der Stellung „0“ steht.
2. Ziehen Sie den Netzstecker aus der Wandsteckdose.
3. Nehmen Sie die Dunstabzugshaube von der Wand oder dem Schrank ab.
4. Nehmen Sie die Filter heraus. Entsorgen Sie die Filter bei einer Sammelstelle für das Recycling von Elektro- und Elektronik-Altgeräten.
5. Entfernen Sie den Motor. Entsorgen Sie den Motor bei einer Sammelstelle für das Recycling von Elektro- und Elektronik-Altgeräten.
6. Entsorgen Sie den Rest der Dunstabzugshaube bei Ihrer örtlichen Recyclingstelle.

FEHLERBEHEBUNG

- Reparaturen an der Elektrik dürfen nur von einer qualifizierten Elektrofachkraft durchgeführt werden, wobei die örtlichen Vorschriften zu beachten sind. Wenden Sie sich im Zweifelsfall an den Hersteller, Kundendienst oder einen autorisierten Fachbetrieb.
- Trennen Sie alle Stromanschlüsse, bevor Sie das Gerät öffnen.

Fehler	Mögliche Ursache	Lösung
Das Licht ist an, aber der Motor läuft nicht.	Die Lüftung ist blockiert.	Schalten Sie das Gerät aus und lassen Sie es durch qualifizierte Fachkräfte reparieren.
	Der Motor ist beschädigt.	
Das Licht ist aus und der Motor läuft nicht.	Das Lampe ist kaputt.	Ersetzen Sie die Lampe.
	Der Stecker ist lose.	Stecken Sie den Stecker fest in die Steckdose.
Das Gehäuse vibriert.	Das Rotorblatt des Lüfters ist beschädigt.	Schalten Sie das Gerät aus und lassen Sie es durch qualifizierte Fachkräfte reparieren.
	Der Motor sitzt nicht fest.	
	Das Gerät wurde nicht richtig an der Halterung aufgehängt.	Nehmen Sie die Dunstabzugshaube ab und vergewissern Sie sich, dass sich die Halterung an der richtigen Position befindet.
Die Luft wird nicht richtig abgesaugt.	Der Abstand zwischen Herd und Abzugshaube ist zu groß.	Verringern Sie den Abstand auf 65-75 cm.

HINWEISE ZUR ENTSORGUNG



Wenn es in Ihrem Land eine gesetzliche Regelung zur Entsorgung von elektrischen und elektronischen Geräten gibt, weist dieses Symbol auf dem Produkt oder auf der Verpackung darauf hin, dass dieses Produkt nicht im Hausmüll entsorgt werden darf. Stattdessen muss es zu einer Sammelstelle für das Recycling von elektrischen und elektronischen Geräten gebracht werden. Durch regelkonforme Entsorgung schützen Sie die Umwelt und die Gesundheit Ihrer Mitmenschen vor negativen Konsequenzen. Informationen zum Recycling und zur Entsorgung dieses Produkts, erhalten Sie von Ihrer örtlichen Verwaltung oder Ihrem Hausmüllentsorgungsdienst.

KONFORMITÄTSERKLÄRUNG

**Hersteller:**

Chal-Tec GmbH, Wallstraße 16, 10179 Berlin, Deutschland.


Importeur für Großbritannien:

Berlin Brands Group UK Ltd
PO Box 1145
Oxford, OX1 9UW
United Kingdom

Hiermit erklärt Chal-Tec GmbH, dass der Funkanlagentyp Alinea Smart der Richtlinie 2014/53/EU entspricht. Der vollständige Text der EU-Konformitätserklärung ist unter der folgenden Internetadresse verfügbar:
use.berlin/10041171

SPEZIELLE ENTSORGUNGSHINWEISE FÜR VERBRAUCHER IN DEUTSCHLAND

Entsorgen Sie Ihre Altgeräte fachgerecht. Dadurch wird gewährleistet, dass die Altgeräte umweltgerecht verwertet und negative Auswirkungen auf die Umwelt und menschliche Gesundheit vermieden werden. Bei der Entsorgung sind folgende Regeln zu beachten:

- Jeder Verbraucher ist gesetzlich verpflichtet, Elektro- und Elektronikaltgeräte (Altgeräte) sowie Batterien und Akkus getrennt vom Hausmüll zu entsorgen. Sie erkennen die entsprechenden Altgeräte durch folgendes Symbol der durchgestrichene Mülltonne (WEEE Symbol). 
- Sie haben Altbatterien und Altakkumulatoren, die nicht vom Altgerät umschlossen sind, sowie Lampen, die zerstörungsfrei aus dem Altgerät entnommen werden können, vor der Abgabe an einer Entsorgungsstelle vom Altgerät zerstörungsfrei zu trennen.
- Bestimmte Lampen und Leuchtmittel fallen ebenso unter das Elektro- und Elektronikgesetz und sind dementsprechend wie Altgeräte zu behandeln. Ausgenommen sind Glühbirnen und Halogenlampen. Entsorgen Sie Glühbirnen und Halogenlampen bitte über den Hausmüll, sofern Sie nicht das WEEE Symbol tragen.
- Jeder Verbraucher ist für das Löschen von personenbezogenen Daten auf dem Elektro- bzw. Elektronikgerät selbst verantwortlich.

Rücknahmepflicht der Vertreiber

Vertreiber mit einer Verkaufsfläche für Elektro- und Elektronikgeräte von mindestens 400 Quadratmetern sowie Vertreiber von Lebensmitteln mit einer Gesamtverkauffläche von mindestens 800 Quadratmetern, die mehrmals im Kalenderjahr oder dauerhaft Elektro- und Elektronikgeräte anbieten und auf dem Markt bereitstellen, sind verpflichtet,

1. bei der Abgabe eines neuen Elektro- oder Elektronikgerätes an einen Endnutzer ein Altgerät des Endnutzers der gleichen Geräteart, das im Wesentlichen die gleichen Funktionen wie das neue Gerät erfüllt, am Ort der Abgabe oder in unmittelbarer Nähe hierzu unentgeltlich zurückzunehmen und
2. auf Verlangen des Endnutzers Altgeräte, die in keiner äußeren Abmessung größer als 25 Zentimeter sind, im Einzelhandelsgeschäft oder in unmittelbarer Nähe hierzu unentgeltlich zurückzunehmen; die Rücknahme darf nicht an den Kauf eines Elektro- oder Elektronikgerätes geknüpft werden und ist auf drei Altgeräte pro Geräteart beschränkt.

- Bei einem Vertrieb unter Verwendung von Fernkommunikationsmitteln ist die unentgeltliche Abholung am Ort der Abgabe auf Elektro- und Elektronikgeräte der Kategorien 1, 2 und 4 gemäß § 2 Abs. 1 ElektroG, nämlich „Wärmeüberträger“, „Bildschirmgeräte“ (Oberfläche von mehr als 100 cm²) oder „Großgeräte“ (letztere mit mindestens einer äußeren Abmessung über 50 Zentimeter) beschränkt. Für andere Elektro- und Elektronikgeräte (Kategorien 3, 5, 6) ist eine Rückgabemöglichkeit in zumutbarer Entfernung zum jeweiligen Endnutzer zu gewährleisten.
- Altgeräte dürfen kostenlos auf dem lokalen Wertstoffhof oder in folgenden Sammelstellen in Ihrer Nähe abgegeben werden: www.take-e-back.de
- Für Elektro- und Elektronikgeräte der Kategorien 1, 2 und 4 an bieten wir auch die Möglichkeit einer unentgeltlichen Abholung am Ort der Abgabe. Beim Kauf eines Neugeräts haben sie die Möglichkeit eine Altgerät abholung über die Webseite auszuwählen.
- Batterien können überall dort kostenfrei zurückgegeben werden, wo sie verkauft werden (z. B. Super-, Bau-, Drogeriemarkt). Auch Wertstoff- und Recyclinghöfe nehmen Batterien zurück. Sie können Batterien auch per Post an uns zurücksenden. Altbatterien in haushaltsüblichen Mengen können Sie direkt bei uns von Montag bis Freitag zwischen 07:30 und 15:30 Uhr unter der folgenden Adresse unentgeltlich zurückgeben:

Chal-Tec GmbH
Member of Berlin Brands Group
Handwerkerstr. 11
15366 Dahlewitz-Hoppegarten
Deutschland

- Wichtig zu beachten ist, dass Lithiumbatterien aus Sicherheitsgründen vor der Rückgabe gegen Kurzschluss gesichert werden müssen (z. B. durch Abkleben der Pole).
- Finden sich unter der durchgestrichenen Mülltonne auf der Batterie zusätzlich die Zeichen Cd, Hg oder Pb ist das ein Hinweis darauf, dass die Batterie gefährliche Schadstoffe enthält. (»Cd« steht für Cadmium, »Pb« für Blei und »Hg« für Quecksilber).

Hinweis zur Abfallvermeidung

Indem Sie die Lebensdauer Ihrer Altgeräte verlängern, tragen Sie dazu bei, Ressourcen effizient zu nutzen und zusätzlichen Müll zu vermeiden. Die Lebensdauer Ihrer Altgeräte können Sie verlängern indem Sie defekte Altgeräte reparieren lassen. Wenn sich Ihr Altgerät in gutem Zustand befindet, könnten Sie es spenden, verschenken oder verkaufen.

PRODUKTDATENBLATT

Angaben nach Verordnung (EU) Nr. 65/2014

Mess- und Berechnungsmethoden nach EN 61591:1997+A1:2006+A2:2011+A11:2014+A12:2015

Artikelnummer	10041171, 10041172, 10041173, 10041174		
Bezeichnung	Symbol	Wert	Einheit
Jährlicher Energieverbrauch	AEC _{hood}	11,6	kWh/Jahr
Energieeffizienzklasse		A++	
Fluiddynamische Effizienz	FDE _{hood}	32,8	
Klasse für die fluiddynamische Effizienz		A	
Beleuchtungseffizienz	LE _{hood}	49 (10041171 & 10041773) 44 (10041772 & 10041174)	Lux/W
Beleuchtungseffizienzklasse		A	
Fettabscheidegrad	GFE _{hood}	66,1 (10041171 & 10041773) 66,8 (10041772 & 10041174)	%
Klasse für den Fettabscheidegrad		D	
Luftstrom bei minimaler und bei maximaler Geschwindigkeit im Normalbetrieb, ausgenommen den Betrieb auf der Intensivstufe oder Schnelllaufstufe		316,0 / 505,9	m³/h
Luftstrom im Betrieb auf der Intensivstufe oder Schnelllaufstufe		577,8	m³/h
A-bewertete Luftschallemissionen bei minimaler und maximaler verfügbarer Geschwindigkeit im Normalbetrieb		52 / 63	dB
A-bewertete Luftschallemissionen im Betrieb auf der Intensivstufe oder Schnelllaufstufe		65	dB
Leistungsaufnahme im Aus-Zustand	P _O	0,41	W
Leistungsaufnahme im Bereitschaftszustand	P _S	0,90	W
Kontaktangaben	Chal-Tec GmbH, Wallstraße 16, 10179, Berlin, Deutschland		

Dear Customer,

Congratulations on purchasing this device. Please read the following instructions carefully and follow them to prevent possible damages. We assume no liability for damage caused by disregard of the instructions and improper use. Scan the QR code to get access to the latest user manual and more product information.



CONTENTS

Technical Data	28
Safety Instructions	28
Installation	30
Wall Mounting	31
Airflow Information	35
Install Activated Carbon Filter (Optional)	36
Getting Started	37
Operation	38
Notes on Environmental Protection	39
Device Control via Smartphone	40
Cleaning and Maintenance	42
Dismantling the Cooker Bonnet	44
Troubleshooting	45
Disposal Considerations	46
Declaration of Conformity	46
Product Data Sheet	47

TECHNICAL DATA

Item number	10041171, 10041172, 10041173, 10041174
WiFi standard	802.11 b/g/n
WiFi frequency	2.4 GHz
WiFi transmission power (max.)	< 20 dBm
Power supply	220-240 V ~ 50/60 Hz
Note: You can also purchase an activated carbon filter for this cooker hood under item number 10030727. To do so, visit our website: www.klarstein.co.uk	

SAFETY INSTRUCTIONS

- Read all instructions carefully before use and keep the user manual in a safe place for future reference.
- The installation work may only be carried out by an electrician or a qualified person. Before using the cooker hood, make sure that the voltage (V) and frequency (Hz) indicated on the cooker hood correspond to the voltage and frequency of the power supply in your household.
- We accept no liability for damage caused by improper use or installation.
- Children under 8 years of age must not use the cooker hood.
- The device is not intended for commercial use, only for household and similar use.
- Clean the appliance and the filter regularly to keep the appliance working efficiently.
- Always disconnect the power plug from the socket before cleaning.
- Clean the appliance exactly as indicated in the operating instructions.
- Do not use an open fire under the extractor hood.
- If the unit is not functioning normally, contact the manufacturer or a specialist company.
- Children from the age of 8 years and mentally, sensory and physically impaired persons may only use the device if they have been informed in detail about the functions and safety precautions by a supervisor responsible for them beforehand and understand the associated risks.
- If the power cord is damaged, it must be replaced by the manufacturer, an authorised specialist company or a similarly qualified person.
- If the cooker hood is used with cookers that burn gas or other fuels, there must be adequate ventilation in the room.
- Do not flambé under the extractor hood.
- Caution: The surface of the unit may become hot during operation.

Important instructions for installation

- The air must not be discharged into a flue used for extracting flue gases from gas or other fuels (does not apply to appliances that only return the air to the room).
- Observe all regional regulations for the installation of ventilation systems.

Important notes on exhaust air operation



WARNING

Danger of poisoning from recirculated exhaust gases! Do not operate the appliance in extract air mode if it is operated together with a room air-dependent fireplace and sufficient air circulation is not guaranteed.

Room air-dependent fireplaces such as gas, oil, wood or coal heaters, boilers or instantaneous water heaters draw the air from the room and lead it outdoors through an exhaust pipe or chimney. In extract air mode, air is extracted from the kitchen and neighbouring rooms. Without sufficient supply air, negative pressure is created. Toxic gases from the chimney or exhaust pipe can be sucked back into the living rooms.

- Make sure that sufficient fresh air supply is guaranteed and that the air can circulate.
- A supply air/exhaust air wall box is not sufficient to ensure compliance with the limit value.

Safe operation is only possible if the negative pressure at the location of the fireplace does not exceed 4 Pa (0.04 mbar). This can be achieved if the air required for combustion can flow in through non-closable openings in doors and windows in conjunction with a supply air / exhaust air wall box. In any case, have a master chimney sweep advise you and assess the entire ventilation system of the house. If necessary, they can tell you the necessary measure for ventilation.

If the cooker hood is used exclusively in recirculation mode, operation is possible without restriction.

Important note on dismantling the unit

- Disassembly is the same as installation/assembly in reverse order.
- Have a second person help you during disassembly to avoid injury.

INSTALLATION

Important information before installing the appliance

- Clean the surrounding area thoroughly before and after installation so that no dust or construction debris can be sucked in during commissioning.
- Only place the appliance in a suitable location.
- Check the wall for its load-bearing capacity.
- Check the routing of electrical and other cables on and in the wall or ceiling so that they are not drilled into.
- Check the condition and load-bearing capacity of the electrical cables.
- Installation of the unit by a specialist is recommended.
- The extractor bonnet should be installed at a height of 65-75 cm above the hob. When installing, strictly observe the minimum distance between the hob and the extractor bonnet and follow the description of the work steps in the "Wall mounting" section and all other instructions.

Installation with exhaust air opening to the outside

- In the version with exhaust air to the outside, the vapours are extracted via an exhaust air hose attached to the connection ring.
- The diameter of the exhaust air hose must correspond to the diameter of the connection ring.
- The exhaust air hose must not be routed through a shaft together with gas pipes, hot air pipes etc.
- Route the exhaust hose as straight as possible away from the bonnet. The maximum permissible outward bending is 120°.
- If a smoke check damper is used or planned, check that it can open and close freely after the exhaust air hose has been installed.
- The cooker bonnet can be equipped with one (top) or two (top and rear) exhaust openings. As a rule, the cooker bonnet is initially equipped for use of the upper extractor opening as a cooker bonnet.
- The openings that are not needed are covered with a plastic cover. This plastic cover can be easily removed by turning it anticlockwise and optionally attached to another opening that is not needed.

Use of the cooker bonnet as an exhaust bonnet (with exhaust air to the outside):

- If the cooker bonnet is equipped with a carbon filter at the factory, this must be removed for exhaust air operation. Use only makes sense if you operate your cooker bonnet in recirculation mode.

Conversion of the cooker bonnet into a recirculation bonnet:

- If you want to use the cooker bonnet as a recirculation bonnet, you must fit the activated charcoal filter(s) to the fan motor before using the bonnet. If not included in the scope of delivery, you must obtain the activated charcoal filter(s) from the supplier of your cooker bonnet.

WALL MOUNTING

Power connection

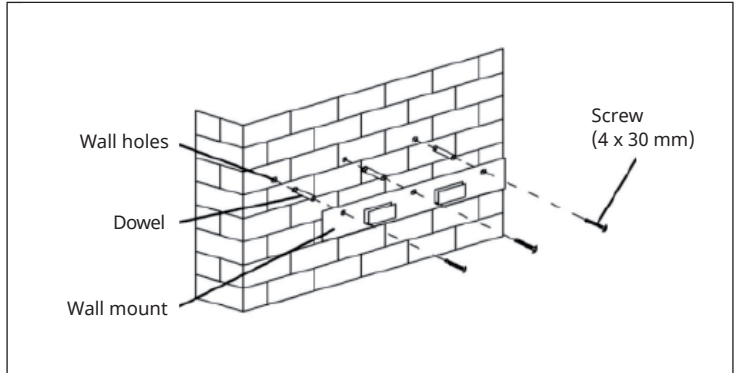
- Do not connect the unit to the mains until it has been properly installed.
- Never install the appliance if the information on the rating plate (V) does not match your mains voltage. The rating plate is located inside the appliance, behind the grease filter.
- If the cooker bonnet is equipped with a standard plug, connect it to an easily accessible standard socket.
- If the appliance is not equipped with a connection plug, a two-pole, standard-compliant switch with a contact gap of 3 mm must be installed by an authorised specialist in an easily accessible place.
- When the cooker bonnet is connected to the mains, all indicator lights light up briefly and the cooker bonnet switches to standby mode (accompanied by a beep).

Installation with exhaust air (fume cupboard outside):

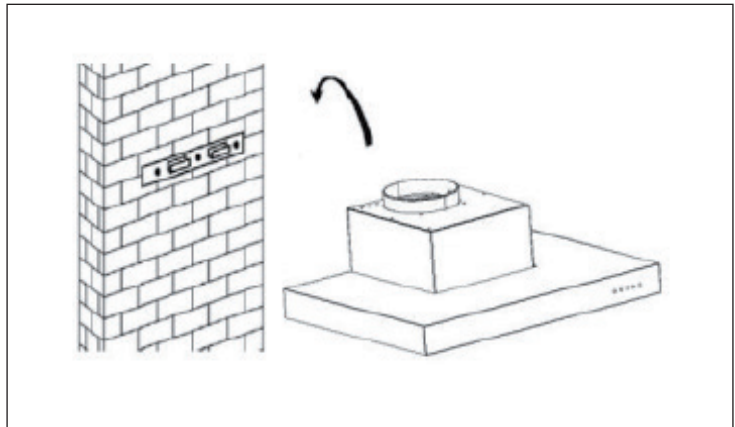
Note: Failure to fit the screws or fixing device in accordance with these instructions may result in electrical hazards.

Note: Observe the safety instructions for operating the unit when the air is discharged to the outside. If the cooker hood is in operation at the same time as an appliance that draws its energy from a source other than electricity, the negative pressure in the room must not exceed 4 Pa (4 x 10⁻⁵ bar).

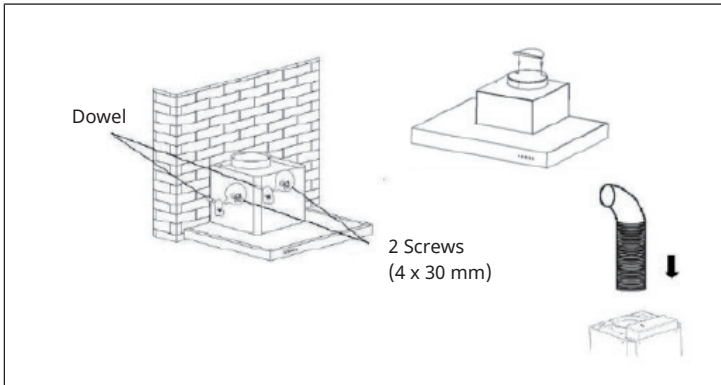
Mounting the cooker bonnet



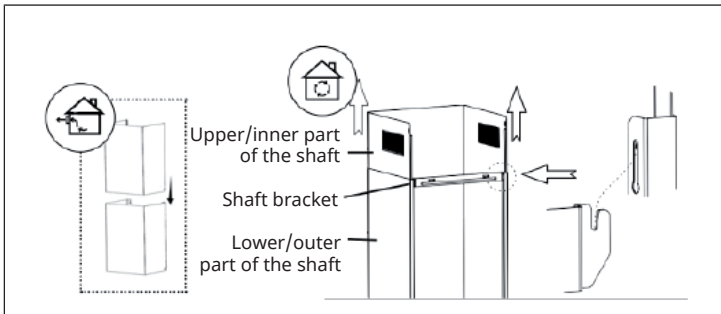
- Drill 3 x 8 mm holes for the wall bracket.
- Fix the bracket to the wall with dowels and screws and tighten.



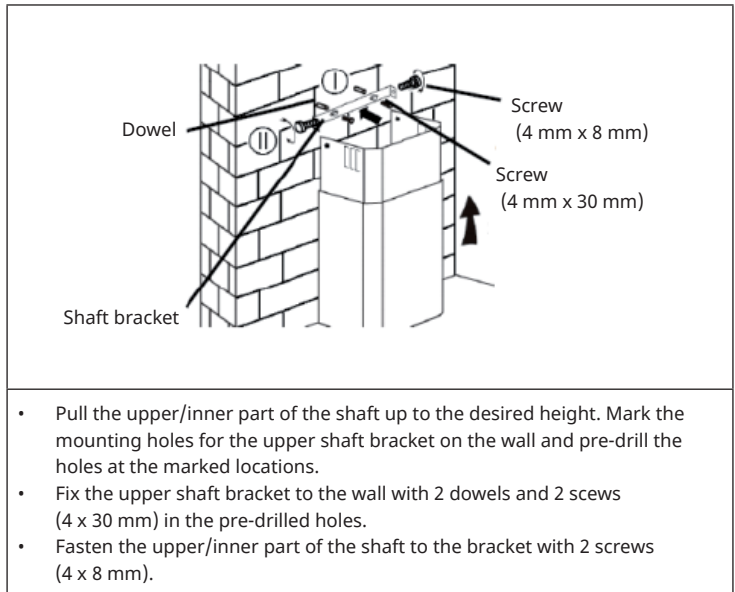
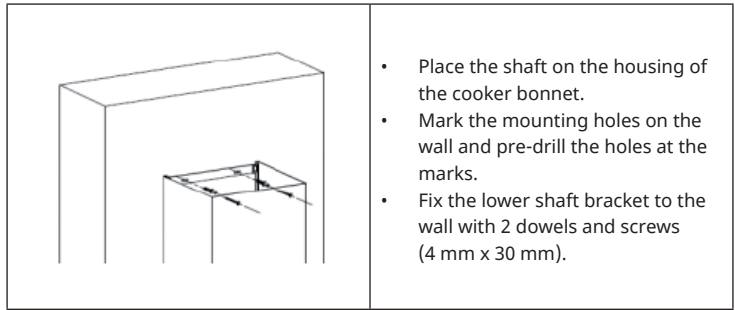
- Lift the cooker bonnet and hang it on the wall bracket.



- Remove the metal grease filter and mark the mounting holes on the back of the cooker bonnet on the wall.
- Remove the cooker bonnet again. Drill four holes with a diameter of 8 mm at the marked points. Insert the dowels into the holes.
- Hang the cooker bonnet on the wall bracket and fix it to the dowels with the screws from the inside of the bonnet.
- Attach the exhaust air hose to the outlet.


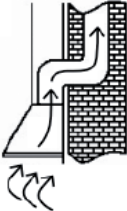
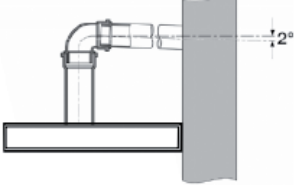


- Push the upper part of the shaft into the lower part. Pay attention to the position of the ventilation openings depending on whether they are used for exhaust air or recirculation air (see illustration).
- Attach the shaft bracket to the lower/outer part of the shaft.



AIRFLOW INFORMATION

Note: The illustrations are for reference only. The product you have purchased and the local conditions may differ from these.

1	2	3
		
Exhaust air into the open	Exhaust air via air shaft/chimney	Angle of inclination of the exhaust air duct

- The exhaust duct should be as short and straight as possible.
- To avoid excessive noise or reduced extraction performance, the diameter of the exhaust duct should not be smaller than 150 mm.
- Only use or shape arches with a large radius, small radii reduce the extraction performance of the cooker bonnet.
- Only use smooth piping or flexible hoses made of non-combustible material for the exhaust air line.
- If the exhaust air duct is laid horizontally, a minimum gradient of 1 cm per metre or an angle of inclination of 2° must be maintained (Figure 3), otherwise condensation can get into the extractor fan motor.
- If the exhaust air is directed into an exhaust air duct, the end of the connection piece must be aligned in the direction of flow.
- If the extract air duct is routed through cool rooms, attics, etc., there may be a large temperature gradient within the individual duct sections, resulting in condensation or condensation water. Therefore, it is necessary to insulate the exhaust air duct. In some cases, a condensation water barrier must be installed in addition to adequate insulation.
- The manufacturer is not liable for faults resulting from non-compliance with the above instructions and regulations.

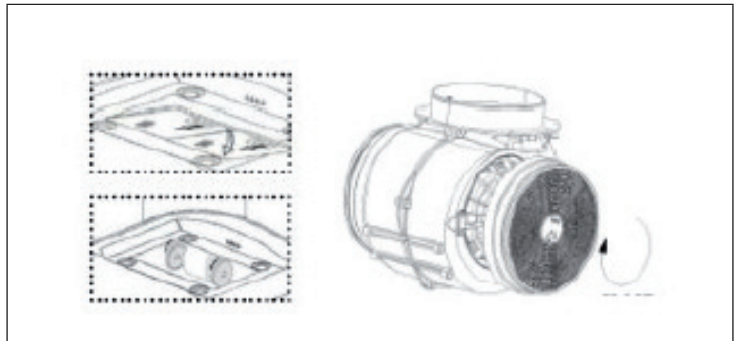
Use as recirculation bonnet

This appliance has been prepared for recirculation operation at the factory. To do this, check inside the cooker bonnet that the activated charcoal filters have been fitted to the right and left of the motor appliance.

INSTALL ACTIVATED CARBON FILTER (OPTIONAL)

Note: You can purchase an additional activated charcoal filter for this cooker bonnet under item number 10030727. To do so, visit our website: www.klarstein.co.uk

- Remove the metal grease filter.
- The carbon filter is mounted in two parts to the right and left of the motor. Check that the teeth correspond with the direction of rotation of the respective side.
- Turn the activated carbon filter onto the motor housing (usually clockwise).



Note: The illustrations are for reference only. The actual product may differ from these.

GETTING STARTED

Before first use

- Make sure that the cooker bonnet has not been damaged during transport.
- Installation and connection to the power supply must be carried out by qualified persons in accordance with the operating instructions and in compliance with local requirements.

Instructions for use

- The appliance must only be used with the grease filter in place. Otherwise grease could be deposited in the appliance.
- Do not use naked flames under the cooker bonnet. High flames could damage the cooker bonnet or cause a fire of the grease deposits in the cooker bonnet.
- When using a gas cooker, make sure that it is not used without cooking utensils. Open flames could damage parts of the appliance due to the rising heat.
- Due to the risk of fire, when deep-frying and cooking with oil, it must be ensured that permanent monitoring of the preparation is guaranteed.

Note: The risk of spontaneous combustion increases the more often oils or greases are reused.

Exhaust air mode

The extracted air is discharged to the outside via the exhaust air pipe. For this purpose, your house must have an exhaust air shaft or an exhaust air duct to the outside.

When operating the cooker bonnet in exhaust air mode and simultaneously operating chimney-dependent firing systems (e.g. coal stove), a sufficient supply of fresh air must be ensured in the installation room of the cooker bonnet. In any case, contact your responsible chimney sweep. If there is no permanently installed exhaust air pipe or no separate exhaust air shaft, you must switch the cooker bonnet to recirculation mode (see chapter "Installation").

Convection functionality

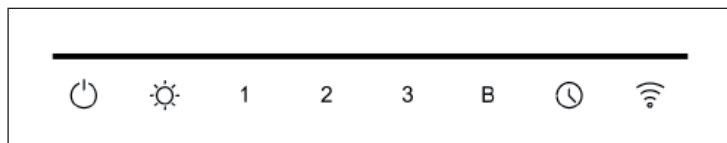
The extracted air is filtered through a carbon filter (also called an activated carbon filter) and circulated in the room. The charcoal filter retains the odours produced during cooking and the filtered air is returned to the kitchen through side or top air vents.

If the cooker bonnet is used in recirculation mode, a room air dependent fire can be operated at the same time.




It is recommended to switch on the appliance a few minutes before starting to cook. To improve the performance of the cooker bonnet, you should pull out the steam collector (if present). Set the power level according to the amount of steam and odour to be extracted. Leave the cooker bonnet running for approx. 5 to 10 minutes after cooking. This frees the kitchen air from residual vapours and odours.

OPERATION

Control panel



Button functions

	On / off button
	Light button <ul style="list-style-type: none"> Briefly press this button to switch the light on or off Adjust the colour temperature (Kelvin): Press and hold this button in operating mode/standby mode to adjust the Kelvin value. In Kelvin adjustment mode, the light button flashes. Press "1" briefly to adjust the Kelvin value (Kelvin value from 280 K to 6500 K). There are a total of 6 adjustment levels. The brightness can be adjusted by briefly pressing the WLAN key. There are a total of 3 brightness settings: 100 %, 75 % or 50 %, which are cycled through by pressing the WLAN button several times.
1	Level 1 - low speed
2	Level 2 - medium speed
3	Level 3 - high speed
B	Booster function <ul style="list-style-type: none"> After 5 minutes, the speed automatically changes to level 3.
	Automatic switch-off <ul style="list-style-type: none"> Press this button briefly to switch the appliance off automatically after 5 minutes. Hold the button down for a long time to deactivate the automatic switch-off.

**WLAN button**

- In standby mode, press and hold the Wi-Fi button to activate the Wi-Fi function. The WLAN symbol starts flashing. Establish the connection to the WLAN network (see section "Device control via smartphone"). As soon as the connection has been successfully established, the WLAN symbol lights up permanently. If no WLAN connection is established within 3 minutes, the WLAN symbol stops flashing and the appliance automatically switches to standby mode.

NOTES ON ENVIRONMENTAL PROTECTION

- Make sure there is sufficient air supply during cooking so that the cooker hood can work efficiently and with low operating noise.
- Adjust the fan speed to the amount of steam produced while cooking. Use the intensive mode only when necessary. The lower the fan speed, the less energy is consumed.
- If large amounts of steam are produced when cooking, select a higher fan speed in time. If the cooking steam has already spread throughout the kitchen, the cooker hood must be operated for longer.
- Switch off the cooker hood when it is no longer needed.
- Switch off the lighting when it is no longer needed.
- Clean the filter at regular intervals and replace it if necessary to increase the effectiveness of the ventilation system and prevent fire hazards.
- Always put the lid on when cooking to reduce cooking steam and condensation.

DEVICE CONTROL VIA SMARTPHONE

If you integrate your Klarstein appliance into your home WLAN, you can operate it conveniently via the associated Klarstein app. The app not only allows you to control the appliance remotely via your smartphone, but also gives you access to recipes and further information.

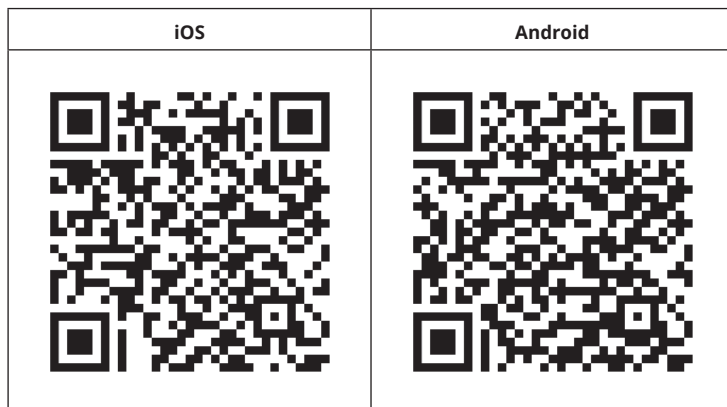
Follow these steps to connect your smartphone to your Klarstein appliance:

1. First download the Klarstein app by scanning the QR code with your smartphone (see below) or download it directly from the App Store or Google Play.
2. Make sure that your smartphone is connected to the same WiFi network that your Klarstein device is to be connected to.
3. Open the Klarstein app.
4. Log in with your account. If you don't have an account yet, register in the Klarstein app.
5. Follow the instructions in the app.

App download

Use the scan function of your mobile phone to scan the QR code and save the app on your smartphone.

Note: Further instructions on how to use the app and help on how to connect to your device are provided by the app when you open it for the first time.



Troubleshooting connection problems

If your Klarstein device cannot be found in the WLAN, check the following:

1. The device is not plugged in. Make sure that your unit is plugged into a power outlet.
2. The unit is not in pairing mode. Make sure that the WiFi indicator (LED) on the control panel of the smart device is flashing as described in the "Reset WiFi settings" instruction of your smart device (instructions can usually be found under Device connection).
3. The WiFi access point does not operate on 2.4 GHz. Make sure your access point is operating on the 2.4 GHz band and that you have your own SSID on the 2.4 GHz band. If you are unsure about the operating band of your access point, please contact your internet provider.

Important: Please note that if your WiFi router has a dual band - i.e. operates in both the 2.4 GHz and 5 GHz bands - you must separate the SSIDs for each band and use the 2.4 GHz SSID for the connection

4. Check the firewall settings of your WiFi network. The firewall setting of your WiFi network may not allow the Klarstein App to configure the WiFi settings on your smart device. Please ensure that you do not use a public WiFi network, e.g. airports, dormitories, companies, etc.
5. Different login data in the smartphone and in the app. Make sure that the WiFi login details entered in the Klarstein app match those to which your smartphone is connected.

If you have followed the above points and your smartphone still cannot connect to the app, please contact us by email for assistance: appsupport@go-bbg.com

CLEANING AND MAINTENANCE

**CAUTION**

Risk of electric shock! Do not use a steam cleaner for the cleaning.

- Make sure that the appliance is switched off.
- Unplug the appliance before cleaning it.
- Always allow the appliance and its components to cool down before cleaning them.
- Do not use cloths, chemicals or alcohol for cleaning as these may damage the surface. Electrical/electronic parts must not be cleaned.
- Do not use harsh or corrosive cleaning agents. Do not use abrasive cleaning agents or alkaline rinsing agents (pH value above 7).
- Maintenance and inspection should be carried out regularly. In case of visible damage, strong odour or excessive overheating of components, stop using the appliance.
- Clean the appliance according to the instructions. There is a fire hazard if this is not observed.

Stainless steel surfaces

Clean the stainless steel surface weekly. For cleaning, use a soft cloth and lukewarm water and use a cleaning agent suitable for stainless steel. Make sure you wipe along the grain of the stainless steel to avoid unsightly scratches.

Control panel interface

Clean the control panel surface weekly. Use a soft cloth and lukewarm water for cleaning. Make sure that the cloth is clean and not too wet before cleaning. Wipe away excess moisture with a dry, soft cloth.

Monthly cleaning of the grease filters

Clean the filter every month to avoid a fire hazard. The filter collects grease, smoke and dust and thus influences the efficiency of the cooker hood. If the filter is not cleaned, grease residues will collect there.

To clean the grease filters:

- Remove the grease filter.
- Perform one of the following steps to clean the filter:
 - **Manual cleaning (max. 30 °C):** Soak the filter in water with a mild, non-caustic grease-dissolving detergent for about 3 minutes
 - **Cleaning in the dishwasher (max. 30 °C):** Place the filter in the dishwasher and run a programme with a mild, non-caustic, grease-dissolving detergent.

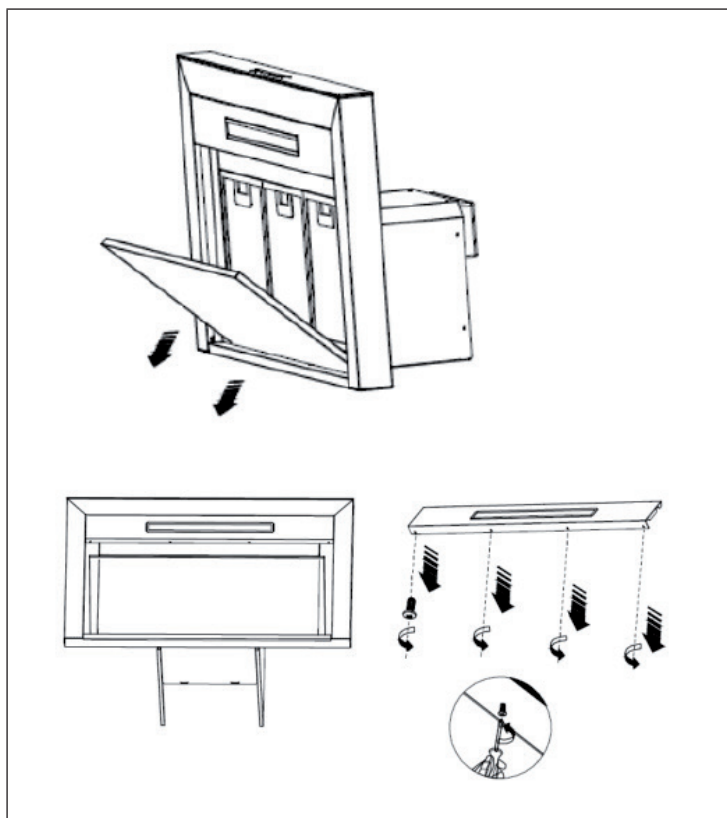
Note: It is advisable not to use rinse aid. The filter should be cleaned separately from dishes and kitchen utensils. Carefully brush the filter with a soft brush. Do not apply too much pressure to avoid damaging the filter. The filter may fade to grey. This is normal and is not covered by the warranty.

Replace activated carbon filter

Replace the activated charcoal filter every 3 to 6 months (see section: "Install activated carbon filter (optional)").

Replacing the lamp

- The lamp may only be replaced by a qualified electrician.
- Disconnect all power connections before opening the appliance.
- There is a risk of burns! Always allow the lamp to cool down before replacing it.
- Always use gloves or a cloth to avoid direct contact with your hands. Direct contact can shorten the life of the lamp.
- Replace the lamp with a lamp of the same type and amperage.



Note: Remember to reattach everything after inserting the new lamp and fix all screws in the same position

DISMANTLING THE COOKER BONNET

1. Make sure that the on/off switch is in the "0" position.
2. Unplug the power cord from the wall socket.
3. Remove the cooker bonnet from the wall or cabinet.
4. Remove the filter. Dispose of the filters at a collection point for the recycling of waste electrical and electronic equipment.
5. Remove the motor. Dispose of the motor at a collection point for the recycling of waste electrical and electronic equipment.
6. Dispose of the rest of the cooker bonnet at your local recycling centre.

TROUBLESHOOTING

- Repairs to the electrical system may only be carried out by a qualified electrician, and local regulations must be observed. If in doubt, contact the manufacturer, customer service or an authorised specialist company.
- Disconnect all power connections before opening the appliance.

Problem	Potential cause	Solution
The light turns on but the engine does not run.	The ventilation is blocked.	Switch off the appliance and have it repaired by qualified personnel.
	The engine is damaged.	
The light is off and the engine does not run.	The lamp is broken.	Replace the bulb.
	The plug is loose.	Plug the power plug securely into the wall socket.
The housing vibrates.	The rotor blade of the fan is damaged.	Switch off the appliance and have it repaired by qualified personnel.
	The motor is not firmly seated.	
	The appliance has not been hung properly on the bracket.	Remove the cooker bonnet and make sure that the bracket is in the correct position.
The air is not extracted properly.	The distance between the cooker and the extractor bonnet is too far.	Reduce the distance to 65-75 cm.

DISPOSAL CONSIDERATIONS



If there is a legal regulation for the disposal of electrical and electronic devices in your country, this symbol on the product or on the packaging indicates that this product must not be disposed of with household waste. Instead, it must be taken to a collection point for the recycling of electrical and electronic equipment. By disposing of it in accordance with the rules, you are protecting the environment and the health of your fellow human beings from negative consequences. For information about the recycling and disposal of this product, please contact your local authority or your household waste disposal service.

DECLARATION OF CONFORMITY

**Manufacturer:**

Chal-Tec GmbH, Wallstrasse 16, 10179 Berlin, Germany.

Importer for Great Britain:

Berlin Brands Group UK Ltd
PO Box 1145
Oxford, OX1 9UW
United Kingdom

Hereby, Chal-Tec GmbH declares that the radio equipment type Alinea Smart is in compliance with Directive 2014/53/EU. The full text of the EU declaration of conformity is available at the following internet address: use.berlin/10041171

For Great Britain: Hereby, Chal-Tec GmbH declares that the radio equipment type Alinea Smart is in compliance with the relevant statutory requirements. The full text of the declaration of conformity is available at the following internet address: use.berlin/10041171

PRODUCT DATA SHEET

Information according to Regulation (EU) No. 65/2014

Measurement and calculation methods according to EN 61591:1997+A1:2006+A2:2011+A11:2014+A12:2015

Item number	10041171, 10041172, 10041173, 10041174		
Description	Symbol	Value	Unit
Annual Energy Consumption	AEC _{hood}	11,6	kWh/Year
Energy Efficiency class		A++	
Fluid Dynamic Efficiency	FDE _{hood}	32,8	
Fluid Dynamic Efficiency class		A	
Lighting Efficiency	LE _{hood}	49 (10041171 & 10041773) 44 (10041772 & 10041174)	Lux/W
Lighting Efficiency class		A	
Grease Filtering Efficiency	GFE _{hood}	66,1 (10041171 & 10041773) 66,8 (10041772 & 10041174)	%
Grease Filtering Efficiency class		D	
air flow at minimum and maximum speed in normal use, intensive or boost excluded		316,0 / 505,9	m ³ /h
air flow at intensive or boost setting		577,8	m ³ /h
airborne acoustical A-weighted sound power emissions at minimum and maximum speed available in normal use		52 / 63	dB
airborne acoustical A-weighted sound power emissions at intensive or boost setting		65	dB
power consumption in off mode	P _O	0,41	W
power consumption in standby mode	P _S	0.90	W
Contact details	Chal-Tec GmbH, Wallstraße 16, 10179, Berlin, Germany		

Cher client, chère cliente,

Toutes nos félicitations pour l'acquisition de ce nouvel appareil. Veuillez lire attentivement et respecter les instructions de ce mode d'emploi afin d'éviter d'éventuels dommages. Nous ne saurions être tenus pour responsables des dommages dus au non-respect des consignes et à la mauvaise utilisation de l'appareil. Scannez le QR-Code pour obtenir la dernière version du mode d'emploi et des informations supplémentaires concernant le produit :



SOMMAIRE

Fiche technique	50
Consignes de sécurité	50
Installation	52
Montage mural	53
Informations sur le flux d'air	57
Installation du filtre à charbon actif (facultatif)	58
Mise en marche	59
Utilisation	60
Remarques sur la protection de l'environnement	61
Contrôle de l'appareil par smartphone	62
Nettoyage et maintenance	64
Démontage de la hotte aspirante	66
Résolution des problèmes	67
Conseils pour le recyclage	68
Déclaration de conformité	68
Fiche de données produit	69

FICHE TECHNIQUE

Numéro d'article	10041171, 10041172, 10041173, 10041174
Norme WiFi	802.11 b/g/n
Fréquence de WiFi	2,4 GHz
Puissance d'émission de WiFi (max)	< 20 dBm
Alimentation	220-240 V ~ 50/60 Hz

Remarque : vous pouvez également acheter un filtre à charbon actif pour cette hotte aspirante sous le numéro d'article 10030727. Pour ce faire, rendez-vous notre site Web : www.klarstein.fr

CONSIGNES DE SÉCURITÉ

- Lisez attentivement toutes les consignes avant d'utiliser l'appareil et conservez le mode d'emploi pour vous y référer ultérieurement.
- Les travaux de montage ne doivent être effectués que par un électricien ou une personne qualifiée. Avant d'utiliser la hotte, assurez-vous que la tension (V) et la fréquence (Hz) indiquées sur la hotte correspondent à la tension (V) et à la fréquence (Hz) de votre alimentation domestique.
- Nous déclinons toute responsabilité pour les dommages causés par une utilisation ou une installation incorrecte.
- Les enfants de moins de 8 ans ne sont pas autorisés à utiliser la hotte.
- L'appareil n'est pas destiné à un usage commercial, mais uniquement à un usage domestique et à des environnements similaires.
- Nettoyez l'appareil et les filtres régulièrement pour qu'il continue de fonctionner efficacement.
- Débranchez toujours la fiche de la prise avant le nettoyage.
- Nettoyez l'appareil exactement comme indiqué dans le mode d'emploi.
- Ne pas utiliser de flamme nue sous la hotte.
- Si l'appareil ne fonctionne pas normalement, contactez le fabricant ou un spécialiste.
- Les enfants à partir de 8 ans et les personnes souffrant de handicaps mentaux, sensoriels et physiques ne peuvent utiliser l'appareil que s'ils ont été parfaitement familiarisés avec les fonctions et les mesures de sécurité par une personne responsable et s'ils comprennent les risques associés.
- Si le cordon d'alimentation ou la fiche sont endommagés, ils doivent être remplacés par le fabricant, une entreprise spécialisée agréée ou une personne de qualification similaire.
- Si la hotte est utilisée avec une cuisinière à gaz ou utilisant d'autres combustibles, la ventilation de la pièce doit être suffisante.
- Ne faites pas de flambée sous la hotte.
- Attention : la surface peut devenir très chaude pendant le fonctionnement.

Importants conseils d'installation

- L'air ne doit pas être acheminé vers une évacuation de fumée utilisée pour extraire les gaz de combustion du gaz ou d'autres combustibles (ne s'applique pas aux appareils qui ne font que faire circuler de l'air dans la pièce).
- Respectez toutes les réglementations locales pour l'installation de systèmes de ventilation.

Remarques importantes pour l'utilisation en extraction d'air



MISE EN GARDE

Risque d'intoxication par ré-aspiration de gaz de combustion !
Ne jamais utiliser la fonction d'extraction de l'appareil en même temps qu'un foyer dépendant de l'air ambiant si un apport suffisant en air frais n'est pas garanti.

Les foyers dépendants de l'air ambiant tels que les systèmes de chauffage au gaz, au fuel, au bois ou au charbon, les chauffe-eaux électriques, les chaudières, extraient l'air de la pièce et le rejette à l'extérieur par un conduit d'évacuation. En mode d'extraction d'air, l'air est extrait de la cuisine et des pièces voisines. Une aération insuffisante conduit à une dépressurisation. Les gaz toxiques de la cheminée ou du conduit d'évacuation peuvent être aspirés dans la pièce.

- Veillez à ce qu'il y ait toujours une quantité suffisante d'air frais qui puisse circuler.
- Un caisson mural d'aspiration/d'évacuation ne peut pas garantir à lui seul le respect des valeurs limites.

Un fonctionnement sans risque est uniquement possible si la dépressurisation de la pièce où est installé le foyer ne dépasse pas 4 Pa (0,04 mbar). Ceci n'est possible que si l'air nécessaire à la combustion peut circuler par des ouvertures permanentes, par ex. dans des portes, fenêtres associées à un caisson mural d'aspiration/d'évacuation. Dans tous les cas, demander conseil auprès d'un ramoneur concernant la circulation de l'air dans l'ensemble du bâtiment. Si nécessaire, il pourra vous indiquer les mesures de ventilation nécessaires.

Si la hotte aspirante est utilisée exclusivement en mode ventilation tournante, son fonctionnement n'est soumis à aucune restriction.

Remarque importante pour le démontage de l'appareil

- Le démontage de l'appareil se fait dans l'ordre inverse de l'installation.
- Pour démonter l'appareil, faites-vous aider d'une autre personne pour éviter de vous blesser.

INSTALLATION

Informations importantes avant l'installation de l'appareil

- Nettoyez soigneusement l'environnement avant et après l'installation afin d'éviter que la poussière ou les gravats ne soient aspirés lors de la mise en service.
- Placez l'appareil dans un endroit adapté exclusivement.
- Vérifiez la capacité de charge du mur.
- Vérifiez la pose des câbles électriques et autres sur et dans le mur ou le plafond afin d'éviter de les percer.
- Vérifier l'état et la capacité de charge des câbles électriques.
- Il est recommandé de faire installer l'appareil par un professionnel.
- La hotte aspirante doit être installée à une hauteur de 65-75 cm au-dessus de la table de cuisson. Lors du montage, respectez scrupuleusement la distance minimale entre la table de cuisson et la hotte aspirante et suivez la description des étapes de travail dans le paragraphe « Montage mural » ainsi que toutes les autres instructions.

Installation avec ouverture d'évacuation vers l'extérieur

- Lorsque l'air est évacué à l'extérieur, les vapeurs sont extraites par un conduit d'évacuation d'air fixé avec une bague de raccordement.
- Le diamètre du conduit d'évacuation d'air doit correspondre à celui de la bague de raccordement.
- Le conduit d'évacuation d'air ne doit pas passer par le même puits que les conduites de gaz, d'air chaud, etc.
- Acheminez le conduit d'évacuation aussi droit que possible loin de la hotte. La courbure maximale autorisée vers l'extérieur est de 120°.
- Si un clapet anti-retour de fumée est utilisé ou prévu, vérifiez que celui-ci peut s'ouvrir et se fermer librement après le montage du conduit d'évacuation.
- La hotte aspirante peut être équipée d'une (en haut) ou deux (en haut et en bas) ouvertures d'extraction. La hotte est généralement configurée d'origine pour utiliser l'ouverture supérieure de l'extracteur comme hotte d'extraction.
- Les ouvertures non utilisées doivent être recouvertes d'un couvercle en plastique. Ce couvercle en plastique se retire facilement en le tournant dans le sens inverse des aiguilles d'une montre et peut être placé sur une autre ouverture non utilisée.

Utilisation de la hotte aspirante comme hotte d'extraction (évacuation de l'air vers l'extérieur)

- Si la hotte aspirante est équipée en usine d'un filtre à charbon actif, retirez-le. Il n'est utile que si vous utilisez votre hotte aspirante en mode recyclage d'air.

Conversion de la hotte aspirante en hotte à recyclage d'air :

- Pour utiliser une hotte convertible en mode de recyclage d'air, installez le(s) filtre(s) à charbon actif sur le moteur du ventilateur avant d'utiliser la hotte. Si le filtre à charbon actif n'est pas fourni, procurez-vous le auprès du fournisseur de votre hotte.

MONTAGE MURAL

Branchement au secteur

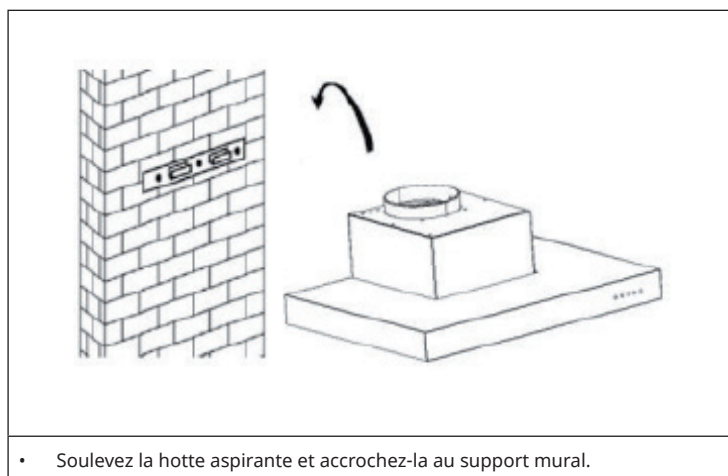
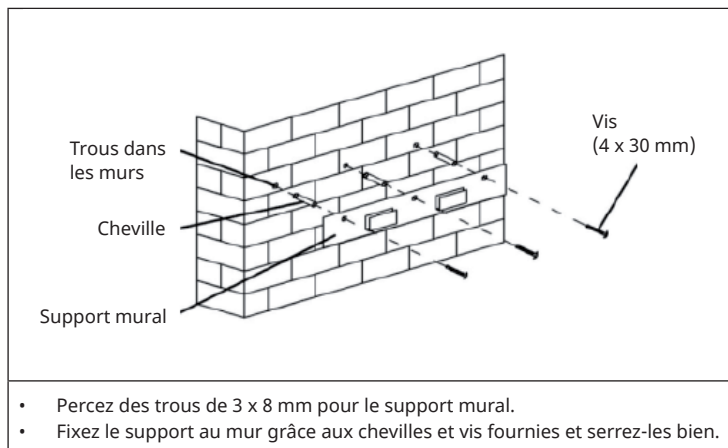
- Ne branchez pas l'appareil sur le secteur tant qu'il n'a pas été correctement installé.
- N'installez jamais l'appareil si les informations de la plaque signalétique (V) ne correspondent pas à votre tension secteur. La plaque signalétique se trouve à l'intérieur de l'appareil, derrière le filtre à graisse.
- Si la hotte aspirante est équipée d'une fiche standard, branchez-la à une prise standard facilement accessible.
- Si l'appareil n'est pas équipé d'une fiche de raccordement, faites installer par un spécialiste un interrupteur bipolaire conforme aux normes, avec une distance de contact de 3 mm à un endroit facilement accessible.
- Lorsque la hotte est branchée sur le secteur, tous les voyants s'allument brièvement et la hotte se met en veille (accompagnée d'un signal sonore).

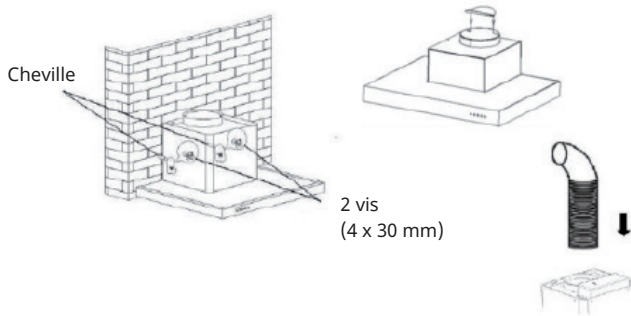
Installation en mode extraction (vers l'extérieur) :

Remarque : Ne pas installer les vis ou le support de fixation conformément à ces instructions peut entraîner des risques électriques.

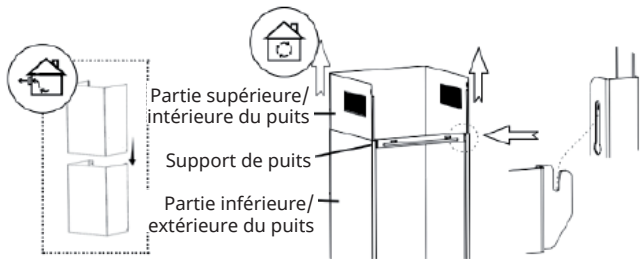
Remarque : respectez les consignes de sécurité et d'utilisation de l'appareil en cas d'extraction d'air vers l'extérieur. Lorsque la hotte aspirante fonctionne en même temps qu'un appareil tirant son énergie d'une source autre que l'électricité, la dépression dans la pièce ne doit pas dépasser 4 Pa (4 x 10⁻⁵ bar).

Montage de la hotte aspirante

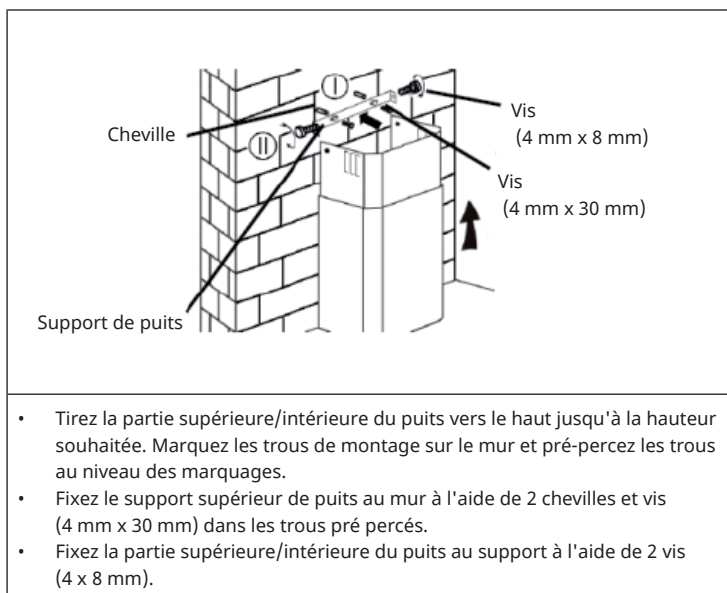
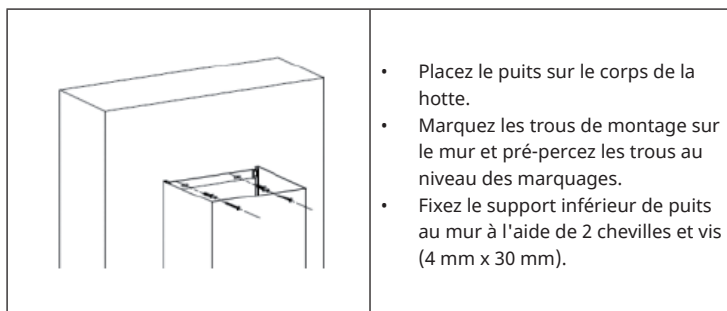




- Retirez le filtre à graisse métallique et marquez les trous de montage à l'arrière de la hotte sur le mur.
- Retirez à nouveau la hotte aspirante. Percez 4 trous d'un diamètre de 8 mm aux endroits marqués. Insérez les chevilles dans les trous.
- Accrochez la hotte au support mural et fixez-la sur les chevilles à l'aide des vis depuis l'intérieur de la hotte.
- Fixez le conduit d'évacuation d'air à la sortie.

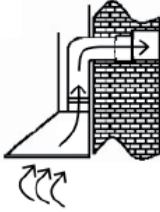
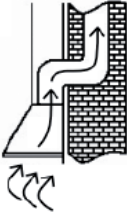
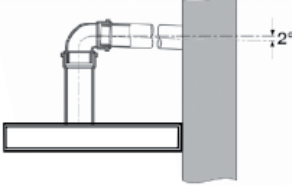


- Poussez la partie supérieure du puits dans la partie inférieure. Veillez à la position des ouvertures d'aération en fonction de l'utilisation pour l'évacuation ou le recyclage de l'air (voir illustration).
- Fixez le support de puits à la partie inférieure/extérieure du puits.



INFORMATIONS SUR LE FLUX D'AIR

Remarque : Les illustrations sont à titre indicatif uniquement. Le produit que vous avez acheté et les conditions locales peuvent différer de celles-ci.

1	2	3
		
Évacuation de l'air vers l'extérieur	Évacuation de l'air par puits d'aération/cheminée	Angle d'inclinaison du conduit d'évacuation

- Le conduit d'évacuation doit être aussi court et droit que possible.
- Pour éviter un bruit excessif ou une réduction des performances d'extraction, le diamètre du conduit d'évacuation ne doit pas être inférieur à 150 mm.
- N'utilisez ou ne formez que des coudes à grand rayon, les petits rayons réduisent la puissance d'aspiration de la hotte.
- N'utilisez que des conduits lisses ou des tuyaux flexibles en matériaux non combustibles pour la tuyauterie d'évacuation de l'air.
- Si le conduit d'évacuation est posé à l'horizontale, respectez une pente minimale de 1 cm par mètre ou un angle d'inclinaison de 2° (illustration 3), faute de quoi de l'eau de condensation risque de pénétrer dans le moteur de la hotte.
- Si l'air évacué est dirigé vers un conduit d'évacuation, l'extrémité du raccord doit être orientée dans le sens du flux.
- Si le conduit d'extraction d'air passe par des pièces fraîches, des greniers, etc., il peut y avoir une forte baisse de température dans les différentes sections du conduit, ce qui peut entraîner la formation de condensation. Il est donc nécessaire d'isoler le conduit d'évacuation. Dans certains cas, une barrière contre la condensation doit être installée en plus d'une isolation suffisante.
- Le fabricant n'est pas responsable des erreurs résultant du non-respect des indications et des prescriptions ci-dessus.

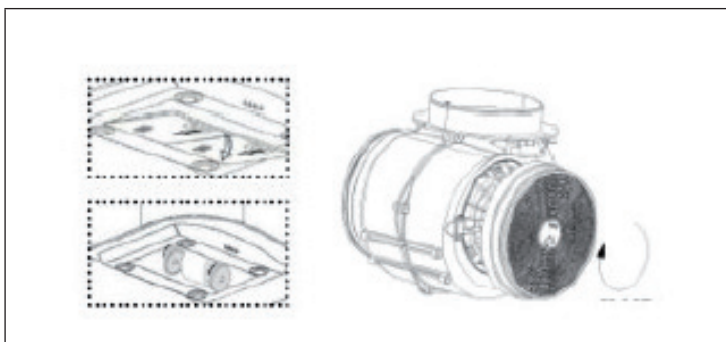
Utilisation comme hotte à recyclage d'air

Cet appareil a été préparé en usine pour fonctionner en mode recyclage. Pour cela, vérifiez à l'intérieur de la hotte que les filtres à charbon actif ont bien été installés à droite et à gauche de l'unité moteur.

INSTALLATION DU FILTRE À CHARBON ACTIF (FACULTATIF)

Remarque : vous pouvez également acheter un filtre à charbon actif pour cette hotte aspirante sous le numéro d'article 10030727. Pour ce faire, rendez-vous notre site Web : www.klarstein.fr

- Retirez le filtre à graisse métallique.
- Le filtre à charbon est monté en deux parties, à droite et à gauche du moteur. Vérifiez que les dents correspondent au sens de rotation de chaque côté.
- Vissez le filtre à charbon actif sur le boîtier du moteur (en général dans le sens des aiguilles d'une montre).



Remarque : Les illustrations sont présentes à titre indicatif uniquement. Le produit réel peut différer de celles-ci.

MISE EN MARCHÉ

Avant la première utilisation

- Assurez-vous que la hotte aspirante n'a pas été endommagée pendant le transport.
- L'installation et le raccordement à l'alimentation électrique doivent être effectués par des personnes qualifiées à cet effet, conformément au mode d'emploi et dans le respect des exigences locales.

Remarques sur l'utilisation

- L'appareil ne doit être utilisé qu'avec le filtre à graisse en place. Dans le cas contraire, de la graisse pourrait s'accumuler dans l'appareil.
- Ne pas utiliser de flamme nue sous la hotte. Des flammes élevées pourraient endommager la hotte aspirante ou provoquer l'inflammation des dépôts de graisse dans la hotte aspirante.
- Lorsque vous utilisez une cuisinière à gaz, assurez-vous qu'elle n'est pas utilisée sans ustensiles de cuisson. Les flammes nues pourraient endommager des parties de l'appareil en raison de la chaleur montante.
- En raison du risque d'incendie lors de la friture et de la cuisson à l'huile, une surveillance permanente de la cuisson doit être garantie.

Remarque : le risque d'auto-inflammation augmente avec la fréquence de réutilisation des huiles ou des graisses

Mode évacuation

L'air aspiré est évacué à l'extérieur par le conduit d'évacuation. Pour cela, votre maison doit être équipée d'une gaine d'évacuation ou d'une conduite d'évacuation vers l'extérieur.

En cas d'utilisation de la hotte en mode évacuation et d'utilisation simultanée d'installations de combustion dépendant d'une cheminée (par ex. poêle à charbon), un apport suffisant d'air frais doit être garanti dans la pièce où est installée la hotte. Dans tous les cas, adressez-vous à l'entreprise de ramonage compétente. Si vous ne disposez pas d'une conduite d'évacuation fixe ou d'un conduit d'évacuation séparé, vous devez faire passer la hotte en mode de recyclage (voir chapitre « Installation »).

Mode recyclage

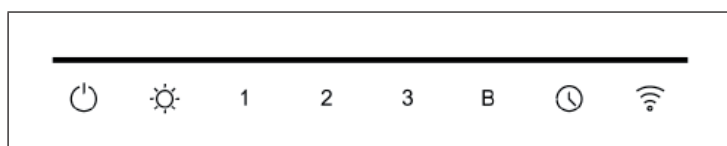
L'air aspiré est filtré par un filtre à charbon (également appelé filtre à charbon actif) et renvoyé dans la pièce. Le filtre à charbon retient les odeurs générées par la cuisson et l'air filtré est renvoyé dans la cuisine par des ouvertures d'air latérales ou supérieures.

Si la hotte est utilisée en mode recyclage, vous pouvez en même temps utiliser un feu dépendant de l'air ambiant.



Il est recommandé d'allumer l'appareil quelques minutes avant le début de la cuisson. Pour améliorer les performances de la hotte, il est conseillé de retirer le collecteur de vapeur (le cas échéant). Réglez le niveau de puissance en fonction de la quantité de vapeur et d'odeurs à aspirer. Faites fonctionner la hotte pendant environ 5 à 10 minutes après la cuisson. L'air de la cuisine est ainsi débarrassé des vapeurs et des odeurs résiduelles.



UTILISATION

Panneau de commande



Fonction des touches

	Touche de marche/arrêt
	Touche d'éclairage <ul style="list-style-type: none"> Appuyez brièvement sur cette touche pour allumer ou éteindre l'éclairage. Réglez la température de couleur (Kelvin) : Maintenir cette touche en mode de fonctionnement/attente pour ajuster la valeur Kelvin. En mode d'ajustement du kelvin, la touche d'éclairage clignote. Appuyez brièvement sur « 1 » pour ajuster la valeur kelvin (valeur kelvin de 280 K à 6500 K). Il existe en tout 6 niveaux d'adaptation. La luminosité se règle pendant ce mode de réglage en appuyant brièvement sur la touche WiFi. 3 réglages de luminosité sont disponibles : 100 %, 75 % ou 50 %, que l'on fait défiler en cycle en appuyant plusieurs fois sur la touche Wifi.
1	Niveau 1 - vitesse faible
2	Niveau 2 - vitesse moyenne
3	Niveau 3 - vitesse élevée

B	<p>Fonction booster</p> <ul style="list-style-type: none"> Après 5 minutes, la vitesse passe automatiquement au niveau 3.
	<p>Arrêt automatique :</p> <ul style="list-style-type: none"> Appuyez brièvement sur cette touche pour éteindre automatiquement l'appareil au bout de 5 minutes. Maintenez longuement cette touche pour désactiver l'arrêt automatique.
	<p>Touche Wifi</p> <ul style="list-style-type: none"> En mode veille, pour activer la fonction Wifi, appuyez longuement sur la touche Wifi. L'icône de WiFi se met à clignoter. Établissez la connexion au réseau WiFi (voir la section « Contrôle de l'appareil par smartphone »). Dès que la connexion a été établie avec succès, l'icône WiFi reste allumée en permanence. Si aucune connexion WiFi n'est établie dans les 3 minutes, l'icône WiFi cesse de clignoter et l'appareil passe automatiquement en mode veille.

REMARQUES SUR LA PROTECTION DE L'ENVIRONNEMENT

- Assurez-vous qu'il y a une ventilation suffisante pendant la cuisson pour que la hotte aspirante puisse fonctionner efficacement et avec un faible niveau sonore.
- Ajustez la vitesse du ventilateur à la quantité de vapeur produite pendant la cuisson. Utilisez le mode intensif si besoin seulement. Plus la vitesse de ventilation est faible, plus la consommation d'énergie est faible.
- Si de grandes quantités de vapeur sont produites pendant la cuisson, sélectionnez une vitesse de ventilation au bon moment. Si la vapeur de cuisson s'est déjà répandue dans la cuisine, la hotte devra fonctionner plus longtemps.
- Éteignez la hotte aspirante lorsque vous n'en avez plus besoin.
- Éteignez l'éclairage lorsque vous n'en avez plus besoin.
- Nettoyez le filtre à intervalles réguliers et remplacez-le si nécessaire afin d'augmenter l'efficacité du système de ventilation et d'éviter les risques d'incendie.
- Mettez toujours le couvercle pendant la cuisson pour réduire la vapeur et la condensation.

CONTRÔLE DE L'APPAREIL PAR SMARTPHONE

Si vous intégrez votre appareil Klarstein à votre WiFi domestique, vous pouvez le contrôler confortablement à l'aide de l'application Klarstein associée. L'application vous permet non seulement de contrôler l'appareil à distance sur votre smartphone, mais vous donne également accès à des recettes et à d'autres informations.

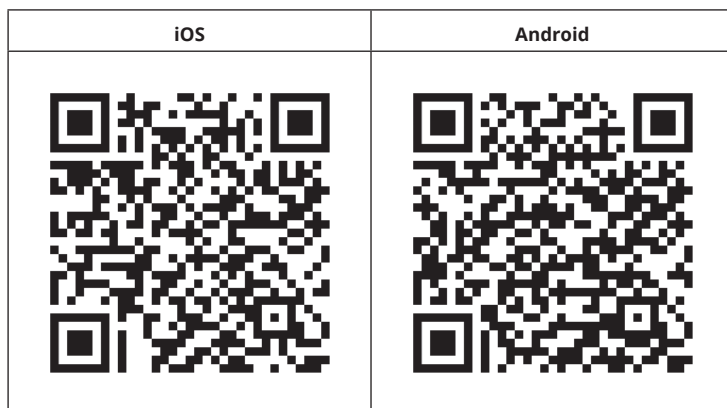
Procédez comme suit pour connecter votre smartphone à votre appareil Klarstein :

1. Téléchargez d'abord l'application Klarstein en scannant le code QR avec votre smartphone (voir ci-dessous) ou téléchargez-la directement depuis l'App Store ou Google Play.
2. Assurez-vous que votre smartphone est connecté au réseau WiFi auquel vous voulez connecter votre appareil Klarstein.
3. Ouvrez l'application Klarstein.
4. Connectez-vous à votre compte. Si vous n'avez pas encore de compte, enregistrez-vous dans l'application Klarstein.
5. Suivez les instructions dans l'application.

Téléchargement de l'application

Utilisez la fonction scan de votre téléphone portable pour scanner le code QR et enregistrer l'application sur votre smartphone.

Remarque : au premier démarrage, l'application vous fournit des informations supplémentaires sur son utilisation et une assistance pour établir une connexion avec votre appareil.



Résolution des problèmes et des difficultés de connexion

Si votre appareil Blumfeldt est introuvable sur le Wifi, vérifiez les points suivants :

1. L'appareil n'est pas branché. Vérifiez que votre appareil est branché à une prise.
2. L'appareil ne se trouve pas en mode d'appairage. Vérifiez que le voyant WiFi (LED) du panneau de commande de l'appareil intelligent clignote comme décrit dans les instructions "Réinitialiser les paramètres WiFi" pour votre appareil intelligent (les instructions se trouvent généralement sous Connexion de l'appareil).
3. Le point d'accès WiFi ne fonctionne pas sur 2,4 GHz. Assurez-vous que votre point d'accès fonctionne sur la bande 2,4 GHz et que vous disposez de votre propre SSID sur la bande 2,4 GHz. Si vous n'êtes pas sûr de la bande de fonctionnement de votre point d'accès, veuillez contacter votre fournisseur d'accès Internet.

Important : veuillez noter que si votre routeur WiFi a une double bande - c'est-à-dire qu'il fonctionne à la fois dans les bandes 2,4 GHz et 5 GHz - vous devez séparer les SSID pour chaque bande et les 2,4 GHz Utilisez le SSID GHz pour vous connecter.

4. Vérifiez les paramètres du pare-feu de votre réseau WiFi. Le paramétrage de pare-feu de votre réseau WiFi peut ne pas permettre à l'application Klarstein de configurer les paramètres WiFi sur votre appareil connecté. Veuillez vous assurer que vous n'utilisez pas un réseau WiFi public, par ex. aéroports, dortoirs, entreprises, etc.
5. Différentes données de connexion dans le smartphone et dans l'application. Vérifiez que les données de connexion WiFi saisies dans l'application Klarstein correspondent à celles de votre smartphone.

Si vous avez suivi les instructions ci-dessus et que votre smartphone ne parvient toujours pas à se connecter à l'application, veuillez nous envoyer un e-mail pour obtenir de l'aide : appsupport@go-bbg.com

NETTOYAGE ET MAINTENANCE

**ATTENTION**

Risque d'électrocution ! N'utilisez pas de nettoyeur à vapeur pour le nettoyage.

- Assurez-vous que l'appareil est éteint.
- Débranchez la fiche d'alimentation avant de nettoyer de l'appareil.
- Laissez toujours refroidir l'appareil et ses composants avant de les nettoyer.
- N'utilisez pas de chiffons, de produits chimiques ou de l'alcool, car ils peuvent endommager la surface. Les pièces électriques/électroniques ne doivent pas être nettoyées.
- N'utilisez pas de produits de nettoyage agressifs ou caustiques. Ne pas utiliser de détergents abrasifs ou de détergents alcalins (pH supérieur à 7).
- L'entretien et l'inspection doivent être effectués régulièrement. En cas de dommages visibles, d'odeur forte ou de surchauffe excessive de certains composants, n'utilisez plus l'appareil.
- Nettoyez l'appareil conformément aux instructions. Le non-respect de cette consigne peut entraîner un risque d'incendie.

Surfaces en acier inoxydable

Nettoyez la surface en acier inoxydable une fois par semaine. Pour le nettoyage, utilisez un chiffon doux et de l'eau tiède avec un produit de nettoyage adapté à l'acier inoxydable. Veillez à essuyer le long des veines de l'acier inoxydable afin d'éviter les rayures disgracieuses.

Surface du panneau de commande

Nettoyez la surface de commande une fois par semaine. Pour le nettoyage, utilisez un chiffon doux et de l'eau tiède. Veillez à ce que le chiffon soit propre et pas trop mouillé avant le nettoyage. Essayez l'excès d'humidité avec un chiffon sec et doux.

Nettoyage mensuel des filtres à graisse

Nettoyez le filtre à graisse tous les mois pour éviter les risques d'incendie. Les graisses, la fumée et la poussière s'accumulent dans le filtre qui influence ainsi l'efficacité de la hotte. Si le filtre n'est pas nettoyé, des résidus de graisse s'y accumulent.

Comment nettoyer les filtres à graisse :

- Démontez le filtre à graisse.
- Effectuez l'une des opérations suivantes pour nettoyer le filtre :
 - **Nettoyage manuel (max. 30 °C)** : faites tremper le filtre pendant environ 3 minutes dans de l'eau contenant un détergent dégraissant doux et non corrosif
 - **Nettoyage au lave-vaisselle (max. 30 °C)** : placez le filtre dans le lave-vaisselle et lancez un programme avec un détergent doux, non corrosif et dégraissant.

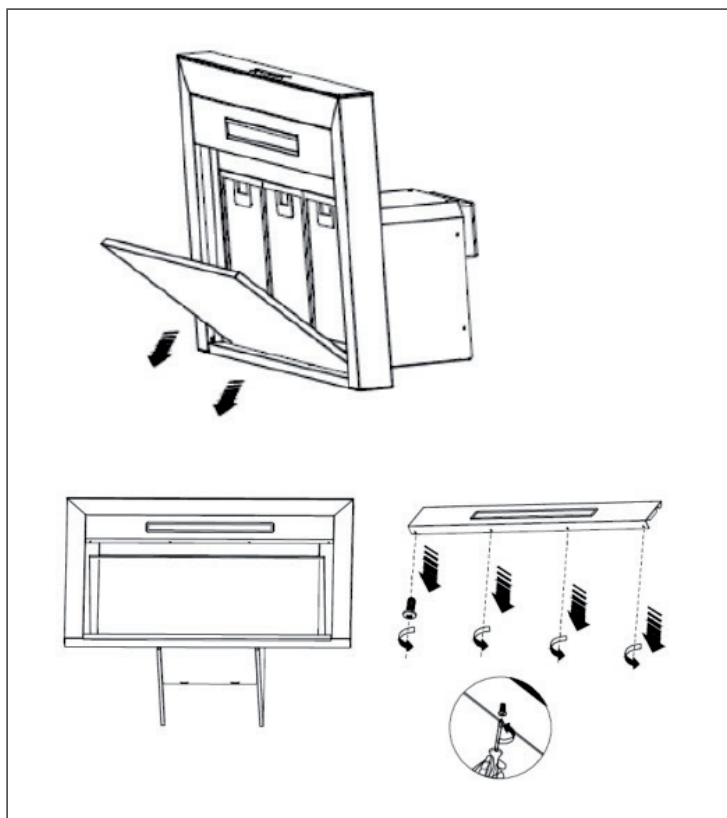
Remarque : Il est conseillé de ne pas utiliser de produit de rinçage. Le nettoyage du filtre doit être effectué séparément de la vaisselle et des ustensiles de cuisine. Brossez délicatement le filtre avec une brosse douce. N'appliquez pas une pression trop forte pour ne pas endommager le filtre. Le filtre peut se décolorer en gris. Ceci est normal et n'est pas couvert par la garantie.

Remplacement du filtre à charbon actif

Remplacez le filtre à charbon actif tous les 3 à 6 mois (voir paragraphe : « Installation du filtre à charbon actif (facultatif) »).

Remplacement de la lampe

- La lampe ne peut être remplacée que par un électricien qualifié.
- Débranchez toutes les prises d'alimentation avant d'ouvrir l'appareil.
- Risque de brûlure ! Laissez toujours refroidir la lampe avant de la remplacer.
- Utilisez toujours des gants ou un chiffon pour éviter tout contact direct avec vos mains. Un contact direct peut raccourcir la durée de vie de la lampe.
- Remplacez la lampe par une lampe du même type avec le même nombre d'ampères.



Remarque : n'oubliez pas de tout remettre en place après avoir installé la nouvelle lampe et de fixer toutes les vis dans la même position

DÉMONTAGE DE LA HOTTE ASPIRANTE

1. Assurez-vous que l'interrupteur marche/arrêt est en position « 0 ».
2. Débranchez la fiche d'alimentation de la prise.
3. Retirez la hotte du mur ou du meuble haut.
4. Retirez les filtres. Déposez les filtres dans un point de collecte pour le recyclage des déchets d'équipements électriques et électroniques.
5. Retirez le moteur. Déposez le moteur dans un point de collecte pour le recyclage des déchets d'équipements électriques et électroniques.
6. Déposez le reste de la hotte aspirante dans votre centre de recyclage local.

RÉSOLUTION DES PROBLÈMES

- Les réparations électriques ne doivent être effectuées que par un électricien qualifié, dans le respect des réglementations locales. En cas de doute, adressez-vous au fabricant, au service après-vente ou à une entreprise spécialisée agréée.
- Débranchez toutes les connexions électriques avant d'ouvrir l'appareil.

Problème	Cause possible	Solution
L'éclairage est allumé mais le moteur ne fonctionne pas.	Le ventilateur est bloqué.	Éteignez l'appareil et faites-le réparer par un personnel qualifié.
	Le moteur est endommagé.	
L'éclairage est éteint et le moteur ne fonctionne pas.	La lampe est hors service.	Remplacez l'ampoule.
	La fiche est lâche.	Branchez la fiche fermement dans la prise.
Le boîtier vibre.	La pale du ventilateur est endommagée.	Éteignez l'appareil et faites-le réparer par un personnel qualifié.
	Le moteur n'est pas bien fixé.	
	L'appareil n'est pas correctement accroché au support.	Retirez la hotte et vérifiez que le support est dans la bonne position.
L'air n'est pas aspiré correctement.	L'écart entre la cuisinière et la hotte aspirante est trop important.	Réduisez la distance à 65-75 cm.

CONSEILS POUR LE RECYCLAGE



S'il existe une réglementation pour l'élimination ou le recyclage des appareils électriques et électroniques dans votre pays, ce symbole sur le produit ou sur l'emballage indique que cet appareil ne doit pas être jeté avec les ordures ménagères. Vous devez le déposer dans un point de collecte pour le recyclage des équipements électriques et électroniques. La mise au rebut conforme aux règles protège l'environnement et la santé de vos semblables des conséquences négatives. Pour plus d'informations sur le recyclage et l'élimination de ce produit, veuillez contacter votre autorité locale ou votre service de recyclage des déchets ménagers.

DÉCLARATION DE CONFORMITÉ

**Fabricant :**

Chal-Tec GmbH, Wallstraße 16, 10179 Berlin, Allemagne.

Importateur pour la Grande Bretagne :

Berlin Brands Group UK Ltd
PO Box 1145
Oxford, OX1 9UW
United Kingdom

Le soussigné, Chal-Tec GmbH, déclare que l'équipement radioélectrique du type Alinea Smart est conforme à la directive 2014/53/UE. Le texte complet de la déclaration UE de conformité est disponible à l'adresse internet suivante : use.berlin/10041171

FICHE DE DONNÉES PRODUIT

Informations selon le règlement (UE) n ° 65/2014

Méthodes de mesure et de calcul selon EN 61591:1997+A1:2006+A2:2011+A11:2014+A12:2015

Número d'article	10041171, 10041172, 10041173, 10041174		
Description	Symbole	Valeur	Unité
Consommation annuelle d'énergie	AEC _{hood}	11,6	kWh/Année
Classe d'efficacité énergétique		A++	
Efficacité dynamique des fluides	FDE _{hood}	32,8	
Classe d'efficacité dynamique des fluides		A	
Efficacité lumineuse	LE _{hood}	49 (10041171 & 10041773) 44 (10041772 & 10041174)	Lux/W
Classe d'efficacité lumineuse		A	
Efficacité de séparation des graisses	GFE _{hood}	66,1 (10041171 & 10041773) 66,8 (10041772 & 10041174)	%
Classe d'efficacité de capture des graisses		D	
Débit d'air à vitesse minimale et maximale en fonctionnement normal, à l'exception du fonctionnement au niveau intensif ou au niveau haute vitesse		316,0 / 505,9	m ³ /h
Flux d'air pendant le fonctionnement au niveau intensif ou au niveau haute vitesse		577,8	m ³ /h
Niveau sonore de classe A aux vitesses minimale et maximale disponibles en fonctionnement normal		52 / 63	dB
Niveau sonore de classe A en fonctionnement au niveau intensif ou au niveau haute vitesse		65	dB
Consommation d'énergie appareil éteint	P _O	0,41	W
Consommation électrique en veille	P _S	0.90	W
Coordonnées de contact	Chal-Tec GmbH, Wallstraße 16, 10179, Berlin, Allemagne		

Estimado cliente:

Le felicitamos por la adquisición de este producto. Lea atentamente las siguientes instrucciones y sígalas para evitar posibles daños. No asumimos ninguna responsabilidad por los daños causados por el incumplimiento de las instrucciones y el uso inadecuado. Escanee el siguiente código QR para obtener acceso a la última guía del usuario y más información sobre el producto:



ÍNDICE

Datos técnicos	72
Indicaciones de seguridad	72
Instalación	74
Montaje en pared	75
Información sobre el flujo de aire	79
Instalar el filtro de carbón activo (opcional)	80
Puesta en marcha	81
Funcionamiento	82
Notas sobre la protección del medio ambiente	83
Control del aparato a través del smartphone	84
Limpieza y mantenimiento	86
Desmontaje de la campana extractora	88
Reparación de anomalías	89
Indicaciones sobre la retirada del aparato	90
Declaración de conformidad	90
Ficha técnica del producto	91

DATOS TÉCNICOS

Número del artículo	10041171, 10041172, 10041173, 10041174
Estándar wifi	802.11 b/g/n
Frecuencia wifi	2,4 GHz
Potencia de transmisión wifi (máx.)	< 20 dBm
Suministro eléctrico	220-240 V ~ 50/60 Hz
Indicaciones: con esta campana extractora y el número de artículo 10030727 podrá adquirir adicionalmente un filtro de carbón activo. Para ello, visite nuestro sitio web: www.klarstein.es	

INDICACIONES DE SEGURIDAD

- Lea atentamente todas las instrucciones antes de utilizarlo y guarde el manual en un lugar seguro para futuras consultas.
- Los trabajos de instalación sólo pueden ser realizados por un electricista cualificado o una persona cualificada. Antes de utilizar la campana extractora, asegúrese de que la tensión (V) y la frecuencia (Hz) indicadas en la campana extractora se corresponden con la tensión y la frecuencia de la red eléctrica de su hogar.
- La empresa no se responsabiliza de los daños ocasionados por un uso indebido del producto o por haber desatendido las indicaciones de seguridad.
- Los niños menores de 8 años no deben utilizar la campana extractora.
- Este aparato no está indicado para uso comercial, sino para uso doméstico o entornos similares.
- Limpie el aparato y el filtro con regularidad para que el aparato funcione siempre eficazmente.
- Antes de limpiar el aparato, desconéctelo de la toma de corriente.
- Limpie el aparato exactamente como se describe en este manual.
- No utilice una llama abierta debajo de la campana.
- Si el aparato no funciona correctamente, póngase en contacto con el fabricante o con una empresa especializada.
- Los niños mayores de 8 años y las personas con discapacidad física, sensorial o psíquica pueden utilizar el aparato solamente si han sido previamente instruidos por una persona responsable sobre el funcionamiento de este y conocen las funciones, las indicaciones de seguridad y los riesgos asociados.
- Si el cable de alimentación o el enchufe está dañado, deberá ser sustituido por el fabricante, una empresa autorizada o una persona cualificada.
- Si utiliza la campana extractora con hornillos de gas u otra sustancia combustible, deberá garantizar una buena ventilación de la cocina.
- No flamee ningún alimento bajo la campana extractora.
- Atención: la superficie del aparato puede calentarse durante el funcionamiento.

Indicaciones importantes sobre la instalación

- No desvíe el aire a un conducto que se use para extraer los gases de combustión de gas u otros combustibles (no se aplica a los aparatos que solo devuelven el aire a la habitación).
- Respete todas las normas locales en lo referente a la instalación de sistemas de ventilación.

Indicaciones importantes sobre la función de extracción de aire



ADVERTENCIA

¡Peligro de intoxicación por la recirculación de gases! No utilice el aparato en modo de extracción de aire si lo utiliza junto a una chimenea que depende del aire ambiente, ya que no se garantiza una circulación suficiente del aire.

Las chimeneas dependientes del aire de la habitación, como los radiadores que funcionan con gas, aceite, madera o carbón, las calderas o los calentadores de agua instantáneos, extraen el aire de la habitación y lo conducen al exterior a través de un tubo de salida o una chimenea. En el modo de extracción, el aire se extrae de la cocina y de las habitaciones vecinas. Sin un suministro de aire suficiente, se crea una presión negativa. Los gases tóxicos de una chimenea o de un conducto de escape vuelven a la habitación.

- Asegúrese de que se garantice un suministro de aire fresco suficiente y que el aire pueda circular libremente.
- Un conducto mural de recirculación/extracción de aire no es suficiente para garantizar el cumplimiento del valor límite.

El funcionamiento seguro solo es posible si la presión negativa en el lugar donde se encuentra la chimenea no supera los 4 Pa (0,04 mbar). Esto puede lograrse si el aire necesario para la combustión puede fluir a través de las aberturas de las puertas y ventanas junto con el suministro de aire sin interrupción. En cualquier caso, consulte a un maestro deshollinador para que evalúe todo el sistema de ventilación de la casa. Si es necesario, puede indicarle la medida necesaria para la ventilación.

Si utiliza la campana extractora únicamente en modo recirculación de aire, puede utilizarla sin restricciones algunas.

Indicaciones importantes sobre el desmontaje del aparato

- El desmontaje es el mismo que la instalación/montaje, pero en orden inverso.
- Lleve a una segunda persona para que le ayude durante el desmontaje para evitar lesiones.

INSTALACIÓN

Información importante antes de instalar la unidad

- Limpie a fondo la zona circundante antes y después de la instalación para que no se pueda aspirar polvo o restos de construcción durante la puesta en marcha.
- Si no va a utilizar el aparato, guárdelo en un lugar adecuado.
- Compruebe la capacidad de carga del muro.
- Compruebe el trazado de los cables eléctricos y de otro tipo en la pared o el techo para no perforarlos.
- Compruebe el estado y la capacidad de carga de los cables eléctricos.
- Se recomienda la instalación de la unidad por un especialista.
- La campana extractora debe instalarse a una altura de 65-75 cm sobre la placa de cocción. Durante la instalación, respete estrictamente la distancia mínima entre la placa de cocción y la campana extractora y siga la descripción de los pasos de trabajo en la sección "Montaje en la pared", así como todas las demás instrucciones.

Instalación con apertura de aire de salida al exterior

- La extracción del aire al exterior se realiza a través de un tubo de salida fijado al anillo de conexión.
- El diámetro del tubo de salida del aire debe corresponder al del anillo de conexión.
- La manguera de salida del aire no debe pasar por un eje junto con los conductos de gas, de aire caliente, etc.
- Extienda el tubo de salida lo más recto posible desde la campana. La flexión máxima permitida hacia el exterior es de 120°.
- Si se utiliza o se prevé utilizar una compuerta de control de humos, compruebe que puede abrirse y cerrarse libremente tras la instalación de la manguera de salida del aire.
- La campana de la cocina puede estar equipada con una (superior) o dos (superior y posterior) aberturas de extracción. Por lo general, la campana está equipada inicialmente para utilizar la abertura superior del extractor como una campana extractor.
- Las aberturas que no son necesarias están cubiertas con una tapa de plástico. Esta tapa de plástico se puede retirar fácilmente girándola en sentido contrario a las agujas del reloj y, opcionalmente, se puede acoplar a otra abertura que no sea necesaria.

Utilizar la campana de la cocina como extractor (con salida del aire al exterior):

- Si la campana de la cocina está equipada de fábrica con un filtro de carbono, éste debe ser retirado para la salida del aire. Solo serviría si se utiliza la campana extractora en modo de recirculación.

Conversión de la campana extractora en una campana de recirculación:

- Si desea utilizar la campana extractora como campana de recirculación, debe colocar el/los filtro/s de carbón activo en el motor del ventilador antes de ponerlo en marcha. Si no está incluido en el suministro, deberá obtener el o los filtros de carbón activo del proveedor de su campana extractora.

MONTAJE EN PARED

Conexión a la red eléctrica

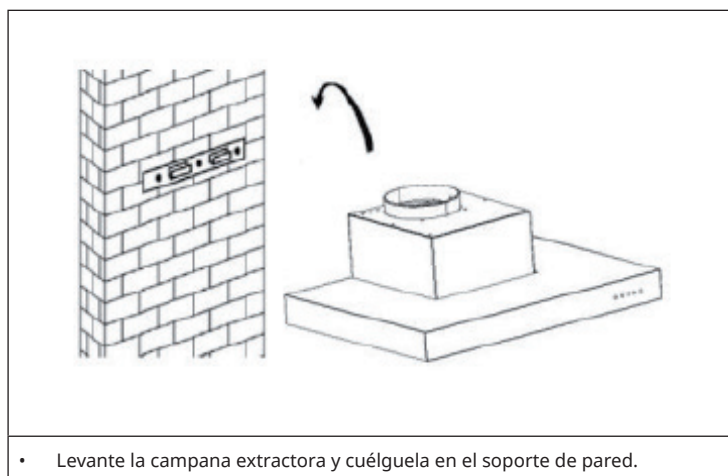
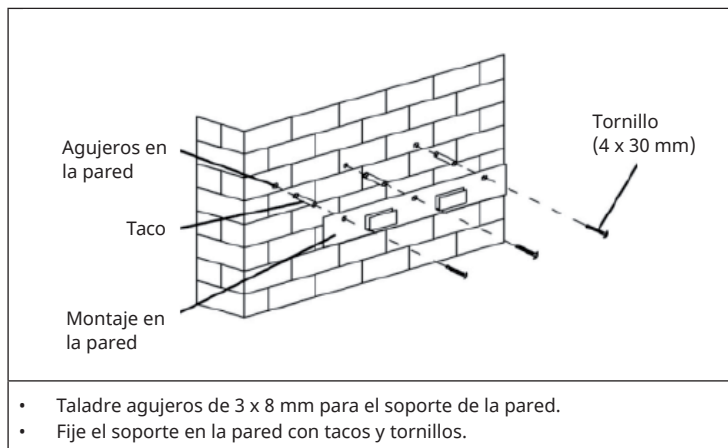
- No conecte el aparato a la red eléctrica hasta que no esté correctamente instalado.
- No instale nunca el aparato si los datos de la placa de características (V) no coinciden con los de su red. La placa de características se encuentra en el interior del aparato, detrás del filtro de grasas.
- Si la campana de la cocina está equipada con un enchufe normativo, conéctela a una toma de corriente estándar de fácil acceso.
- Si el aparato no está equipado con una clavija de conexión, un especialista autorizado debe instalar un interruptor bipolar conforme a la norma con una separación de contactos de 3 mm en un lugar fácilmente accesible.
- Cuando se conecta la campana extractora a la red eléctrica, todos los indicadores luminosos se encienden brevemente y la campana extractora pasa al modo de espera (acompañado de un pitido).

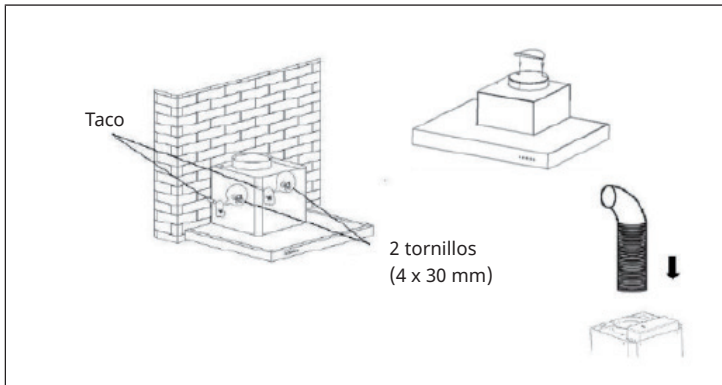
Instalación con salida de aire (al exterior):

Nota: si no instala los tornillos o el soporte de acuerdo con estas instrucciones, puede haber riesgo de descarga eléctrica.

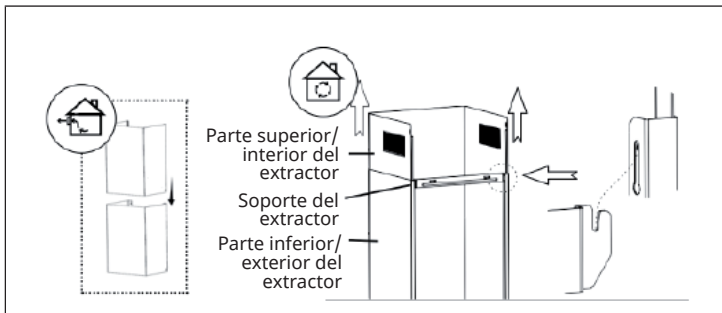
Nota: siga las instrucciones de seguridad para el manejo del aparato, cuando el aire se expulsa al exterior. Si la campana extractora funciona al mismo tiempo que un aparato que obtiene su energía de una fuente distinta a la eléctrica, la presión negativa en el local no debe superar los 4 Pa (4×10^{-5} bar).

Montaje de la campana extractora

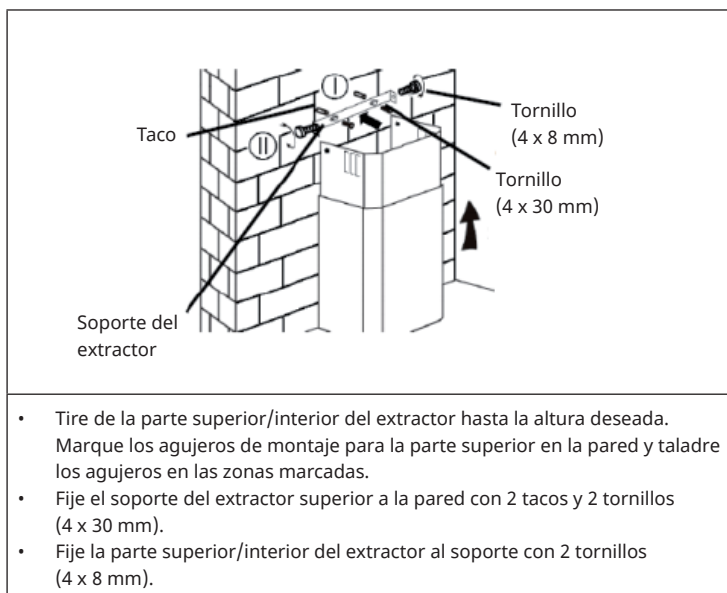
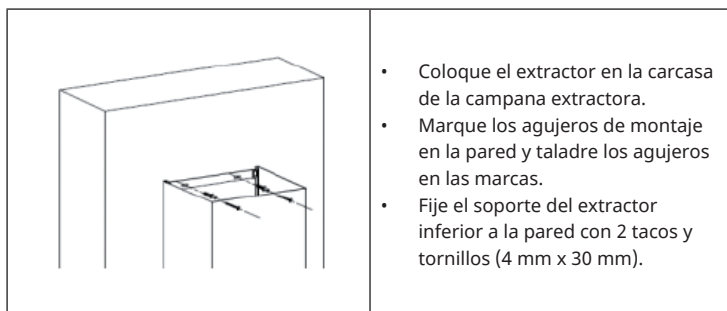




- Retire el filtro de grasa metálico y marque los agujeros de montaje de la parte posterior de la campana extractora en la pared.
- Quite la campana. Perfore cuatro agujeros de 8 mm de diámetro en las posiciones marcadas. Introduzca tacos en los orificios.
- Cuelgue la campana extractora en el soporte de pared y fíjela a los tacos con los tornillos desde el interior de la campana.
- Conecte el tubo de extracción del aire a la salida.


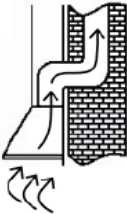
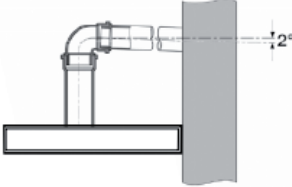


- Inserte la parte superior del extractor en la parte inferior. Preste atención a la posición de las aberturas de ventilación según se utilicen para el aire de salida o el aire de recirculación (véase la ilustración).
- Fije el soporte del extractor a la parte inferior/exterior de este.



INFORMACIÓN SOBRE EL FLUJO DE AIRE

Nota: la información de la tabla es solo orientativa. El producto que ha comprado y las condiciones locales pueden diferir de estos.

1	2	3
		
Salida al exterior	Salida por extractor/ chimenea	Ángulo de inclinación del conducto de salida del aire

- El conducto de salida de aire debe ser lo más corto y recto posible.
- Para evitar el ruido excesivo o la merma de rendimiento de extracción, el diámetro del conducto de escape no debe ser inferior a 150 mm.
- Utilice o forme únicamente arcos con un radio grande, ya que los radios pequeños reducen el rendimiento de extracción de la campana extractora.
- Para la extracción del aire, utilice exclusivamente tuberías lisas o mangueras flexibles de materiales no inflamables.
- Si el conducto de extracción de aire se coloca en posición horizontal, debe mantenerse una pendiente mínima de 1 cm por metro o un ángulo de inclinación de 2° (figura 3), ya que, de lo contrario, la condensación podría entrar en el motor del extractor.
- Si el aire es conducido por un conducto de salida, el extremo del accesorio de conexión debe quedar orientado en la dirección del flujo.
- Si el conducto de aire de extracción pasa por habitaciones frías, áticos, etc., puede producirse una caída brusca de la temperatura en uno de los tramos del conducto, que puede dar lugar a la formación de condensación o de agua condensada. Por ello es necesario aislar la tubería. En algunos casos, debe instalarse una barrera contra el agua de condensación además de un aislamiento adecuado.
- El fabricante no se hace responsable de los fallos derivados del incumplimiento de las instrucciones y normas anteriores.

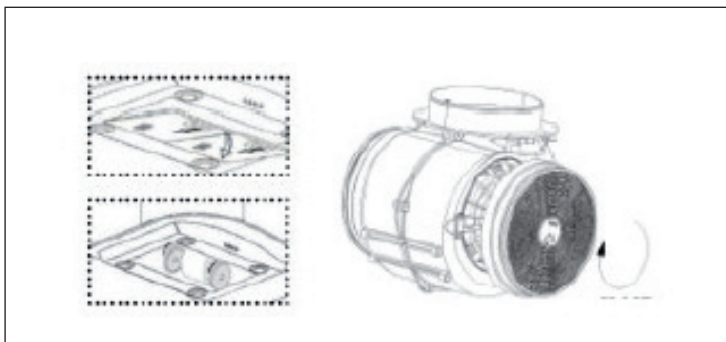
Uso como campana de recirculación

Este aparato ha sido fabricado con la función de recirculación. Compruebe en el interior de la campana extractora que los filtros de carbón activado estén a la derecha y a la izquierda de la unidad motora.

INSTALAR EL FILTRO DE CARBÓN ACTIVO (OPCIONAL)

Nota: puede adquirir por separado un filtro de carbón activo para esta campana extractora con el número de artículo 10030727. Para ello, visite nuestro sitio web: www.klarstein.es

- Retire el filtro metálico de grasa.
- El filtro de carbón está instalado en dos partes a la derecha y a la izquierda del motor. Compruebe que los dientes coinciden con el sentido de giro del lado correspondiente.
- Gire el filtro de carbón activo en la carcasa del motor (normalmente en el sentido de las agujas del reloj).



Nota: la información de la tabla es solo orientativa. El producto real puede diferir.

PUESTA EN MARCHA

Antes del primer uso

- Asegúrese de que la campana extractora no se ha dañado durante el transporte.
- La instalación y la conexión a la red eléctrica deben ser realizadas por personas cualificadas de acuerdo con las instrucciones de uso y respetando los requisitos locales.

Indicaciones sobre el uso

- El aparato sólo debe utilizarse con el filtro de grasa colocado. De lo contrario, la grasa podría depositarse en el aparato.
- No utilice llamas abiertas bajo la campana extractora. Las llamas altas podrían dañar la campana extractora o provocar un incendio de los depósitos de grasa en la campana extractora.
- Cuando utilice una cocina de gas, asegúrese de no utilizarla sin batería de cocina. Las llamas abiertas podrían dañar partes del aparato debido al aumento del calor.
- Ante el riesgo de incendio, al freír y cocinar con aceite, debe garantizarse la vigilancia permanente de la preparación.

Nota: el riesgo de combustión espontánea aumenta según la frecuencia con la que se reutilicen los aceites o grasas

Modo de extracción de aire

El aire extraído se expulsa al exterior a través del tubo de salida del aire. Para ello, su vivienda ha de contar con un conducto de salida del aire o un conducto al exterior.

Si la campana extractora funciona con aire de salida y al mismo tiempo con sistemas de combustión dependientes de la chimenea (p. ej. estufa de carbón), deberá garantizarse un suministro suficiente de aire fresco en el lugar de instalación de la campana extractora. En cualquier caso, póngase en contacto con su deshollinador responsable. Si no hay un tubo de aire de escape instalado de forma permanente o no hay un conducto de aire de escape separado, deberá cambiar la tapa de la cocina al modo de recirculación (véase el capítulo "Instalación").

Modo de recirculación

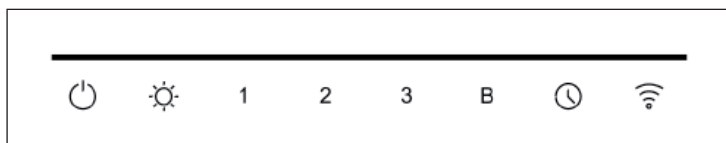
El aire extraído se filtra a través de un filtro de carbón (también llamado filtro de carbón activo) y se hace circular por la habitación. El filtro de carbón vegetal retiene los olores producidos durante la cocción y el aire filtrado se devuelve a la cocina a través de los respiraderos laterales o superiores.

De emplearse la campana extractora en modo de recirculación, puede usarse al mismo tiempo un fuego dependiente del aire ambiente.

Se recomienda encender el aparato unos minutos antes de empezar a cocinar. Para mejorar el rendimiento de la campana extractora, debe extraer el colector de vapor (de estar presente). Ajuste el nivel de potencia en función de la cantidad de vapor y de los olores a extraer. Deje el fogón en marcha de 5 a 10 minutos después de la cocción. Esto libera el aire de la cocina de los vapores y olores residuales.



FUNCIONAMIENTO

Panel de control



Funciones de las teclas

	Botón de encendido/apagado
	Botón de luz <ul style="list-style-type: none"> • Pulse este botón para encender o apagar la luz. • Configure la temperatura del color (Kelvin): mantenga pulsado este botón en el modo de funcionamiento/espera para ajustar el valor Kelvin. En el modo de configuración Kelvin, el botón luminoso parpadea. Pulse brevemente "1" para ajustar el valor Kelvin (valor Kelvin de 280 K a 6500 K). Hay un total de 6 niveles de ajuste. • En este modo de configuración, se puede ajustar la luminosidad con el botón WLAN. Hay un total de 3 ajustes de luminosidad: 100 %, 75 % o 50 %, que se recorren pulsando varias veces el botón WLAN.
1	Nivel 1 - velocidad baja
2	Nivel 2 - velocidad media
3	Nivel 3 - velocidad alta
B	Función de refuerzo <ul style="list-style-type: none"> • Tras 5 minutos, la velocidad cambia automáticamente al nivel 3.

	<p>Apagado automático</p> <ul style="list-style-type: none"> • Pulse brevemente este botón para que el aparato se apague automáticamente tras 5 minutos. Mantenga pulsado el botón para desactivar la desconexión automática.
	<p>Botón wifi</p> <ul style="list-style-type: none"> • En el modo de espera, mantenga pulsado el botón Wi-Fi para activar la función Wi-Fi. El icono de la Wi-Fi comienza a parpadear. Establezca la conexión con la red Wi-Fi (véase el apartado "Control del dispositivo a través del smartphone"). En cuanto haya vinculado con éxito el dispositivo, el indicador se iluminará de forma continua. Si no se establece ninguna conexión Wi-Fi en 3 minutos, el símbolo Wi-Fi deja de parpadear y el aparato pasa automáticamente al modo de espera.

NOTAS SOBRE LA PROTECCIÓN DEL MEDIO AMBIENTE

- Cuando cocine, asegúrese de que exista suficiente suministro de aire para que la campana extractora pueda trabajar de forma eficiente y con un bajo nivel de ruido.
- Ajuste la velocidad del ventilador a la cantidad de vapor producida durante la cocción. Utilice el modo intensivo solo cuando sea necesario. Cuanto menor sea la velocidad del ventilador, menos energía se consume.
- Si se producen grandes cantidades de vapor durante la cocción, seleccione a tiempo una velocidad de ventilador más alta. Si el vapor de la cocción ya se ha extendido por toda la cocina, la campana extractora debe funcionar durante más tiempo.
- Apague la campana extractora cuando ya no la necesite.
- Apague la luz cuando ya no la necesite.
- Limpie el filtro a intervalos regulares y sustitúyalo si es necesario para aumentar la eficacia del sistema de ventilación y evitar riesgos de incendio.
- Ponga siempre la tapa cuando cocine para reducir el vapor de la cocción y la condensación.

CONTROL DEL APARATO A TRAVÉS DEL SMARTPHONE

Si conecta su aparato Klarstein a la red wifi de su casa, podrá manejarlo cómodamente a través de la aplicación «Klarstein». La aplicación no solo permite controlar el aparato a distancia a través del smartphone, sino que también da acceso a recetas y a más información.

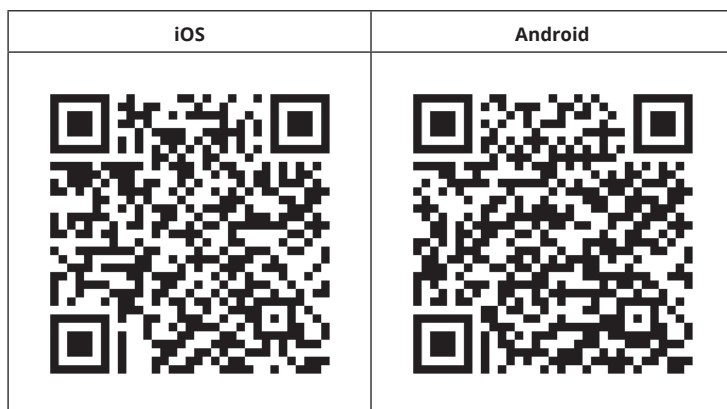
Siga los siguientes pasos para conectar su teléfono inteligente al aparato Klarstein:

1. En primer lugar, descargue la aplicación Klarstein escaneando el código QR con su teléfono inteligente (véase más abajo) o descárguela directamente desde la App Store o Google Play.
2. Asegúrese de que el teléfono inteligente está conectado a la misma red wifi a la que desea conectar el aparato Klarstein.
3. Abra la aplicación de Klarstein
4. Inicie sesión con su cuenta. Si aún no tiene una cuenta, regístrese en la aplicación de Klarstein.
5. Siga las instrucciones de la aplicación.

Descarga de la aplicación

Utilice la función de escaneo del teléfono para escanear el código QR y guardar la aplicación en el móvil.

Nota: la primera vez que abra la aplicación, esta proporciona más instrucciones sobre el uso de la aplicación y ayuda sobre cómo conectarse al aparato.



Solución de problemas de conexión

Si el aparato de Klarstein no puede conectarse a la red wifi, compruebe lo siguiente:

1. El aparato no está enchufado. Asegúrese de que su dispositivo esté conectado a un enchufe.
2. El aparato no se encuentra en modo sincronización. Asegúrese de que el indicador de WiFi (LED) parpadea en el panel de control del dispositivo inteligente, tal y como se describe en las instrucciones «Restablecer la configuración de WiFi» de su dispositivo inteligente (las instrucciones en general se encuentran en el apartado «Conexión del dispositivo»).
3. El punto de acceso WiFi no funciona en 2,4 GHz. Asegúrese de que su punto de acceso funcione en la banda de 2,4 GHz y que tenga su propio SSID en la banda de 2,4 GHz. Si no está seguro de la banda operativa de su punto de acceso, comuníquese con su proveedor de Internet.

Importante: tenga en cuenta que si su rúter WiFi tiene una banda dual, es decir, si funciona tanto en la banda de 2,4 GHz como en la de 5 GHz, separe los SSID para cada banda y use el SSID de 2,4 GHz para conectarse.

4. Supervise los ajustes Firewall de su red Wifi. Es posible que la configuración del Firewall de su red WiFi no permita que la aplicación Klarstein configure los ajustes de WiFi en su dispositivo inteligente. Asegúrese de que no está usando ninguna red WiFi pública, como por ejemplo de aeropuertos, otros hogares, empresas, etc.
5. Los diferentes datos de inicio de sesión en el teléfono inteligente y en la aplicación le aseguran de que los datos de inicio de sesión WiFi de la aplicación de Klarstein coincidan con los que está conectado su teléfono inteligente.

Si ha seguido todos los pasos anteriores y su smartphone aún no puede conectarse a la aplicación, envíenos un correo electrónico para obtener ayuda: appsupport@go-bbg.com

LIMPIEZA Y MANTENIMIENTO



ATENCIÓN

¡Peligro de descarga eléctrica! No utilice un limpiador de vapor para la limpieza.

- Compruebe que el aparato está apagado.
- Desconecte siempre el enchufe antes de la limpieza.
- Deje siempre que el aparato y sus componentes se enfríen antes de limpiarlos.
- No utilice limpiadores químicos, paños o alcohol, ya que pueden dañar la superficie. No debe limpiar las piezas eléctricas/electrónicas.
- No utilice productos de limpieza agresivos o corrosivos. No utilice productos de limpieza abrasivos ni detergentes lavavajillas alcalinos (valor de pH superior a 7).
- El mantenimiento y la inspección deben llevarse a cabo con regularidad. En caso de daños visibles, olores fuertes o sobrecalentamiento excesivo de los componentes, deje de utilizar el aparato.
- Limpie el aparato según las instrucciones. De no hacerlo, existe un riesgo de incendio.

Superficies de acero inoxidable

Limpie la superficie de acero inoxidable semanalmente. Para la limpieza, utilice un paño suave y agua tibia, así como un producto de limpieza adecuado para el acero inoxidable. Asegúrese de limpiar la veta del acero inoxidable para evitar arañazos antiestéticos.

Panel de control

Limpie la superficie de acero inoxidable semanalmente. Utilice un paño suave y agua tibia para la limpieza. Asegúrese de que el paño esté limpio y no demasiado húmedo antes de limpiarlo. Limpie el exceso de humedad con un paño seco y suave.

Limpieza mensual del filtro antigrasa

Limpie el filtro cada mes para evitar incendios. El filtro acumula grasa, humo y polvo, lo cual afecta a la eficiencia de la campana extractora. Si el filtro no se limpia, se acumulan restos de grasa en él.

Para limpiar los filtros de grasa:

- Retire el filtro metálico de grasa.
- Realice uno de los siguientes pasos para limpiarlo:
 - **Limpieza manual (máx. 30 °C):** sumerja el filtro en agua mezclada con un detergente antigrasas suave y no cáustico durante unos 3 minutos.
 - **Limpieza en el lavavajillas (máx. 30 °C):** coloque el filtro en el lavavajillas y ejecute un programa con un detergente antigrasas suave y no cáustico.

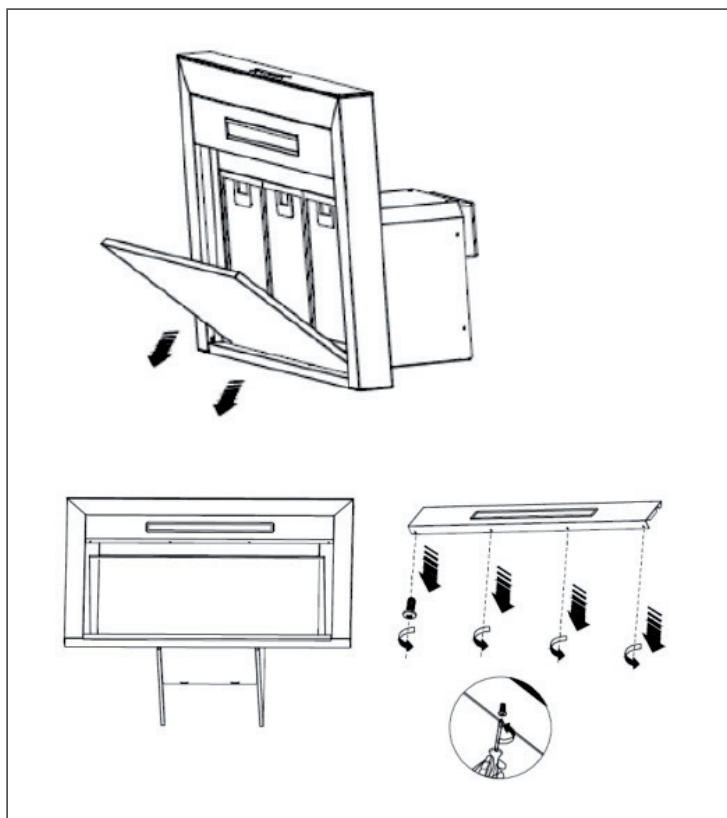
Nota: se aconseja no utilizar abrillantador. El filtro no debe limpiarse junto a la vajilla y los utensilios de cocina. Cepille cuidadosamente el filtro con un cepillo suave. No aplique demasiada presión para no dañar el filtro. El color del filtro puede volverse grisáceo. Esto es normal y no está cubierto por la garantía.

Sustitución del filtro de carbón activo

Sustituya el filtro de carbón activo cada 3 a 6 meses (véase el apartado: "Instalar el filtro de carbón activo (opcional)").

Sustituir la bombilla

- La bombilla sólo puede ser sustituida por un electricista cualificado.
- Desconecte todas las conexiones eléctricas antes de abrir la unidad.
- ¡Riesgo de quemaduras! Deje siempre que la bombilla se enfríe antes de sustituirla.
- Utilice siempre guantes o un paño para evitar el contacto directo con las manos. El contacto directo puede acortar la vida útil de la bombilla.
- Sustituya la bombilla por otra del mismo tipo y amperaje.



Nota: recuerde volver a colocar todo tras insertar la nueva bombilla y fijar los tornillos en la misma posición.

DESMONTAJE DE LA CAMPANA EXTRACTORA

1. Asegúrese de que el interruptor de encendido/apagado está en la posición "0".
2. Desconecte el enchufe de la toma de corriente.
3. Retire la campana extractora de la pared o del armario.
4. Retire los filtros. Deseche los filtros en un punto de recogida de residuos de aparatos eléctricos y electrónicos.
5. Retire el motor. Deseche el motor en un punto de recogida y reciclaje de residuos de aparatos eléctricos y electrónicos.
6. Deseche el resto de la campana extractora en su centro de reciclaje local.

REPARACIÓN DE ANOMALÍAS

- Las reparaciones de la instalación eléctrica sólo pueden ser realizadas por un electricista cualificado y deben respetarse las normas locales. En caso de duda, póngase en contacto con el fabricante, el servicio de atención al cliente o una empresa especializada autorizada.
- Desconecte todas las conexiones eléctricas antes de abrir la unidad.

Error	Posible causa	Solución
La luz está encendida, pero el motor no funciona.	El conducto de ventilación está obstruido.	Desconecte el aparato y hágalo reparar por personal cualificado.
	El motor está dañado.	
La luz está apagada y el motor no funciona.	La luz está averiada.	Cambie la bombilla.
	El enchufe está suelto.	Conecte el enchufe a la toma de corriente.
La carcasa vibra.	El aspa del ventilador está dañada.	Desconecte el aparato para que lo repare personal cualificado.
	El motor no está bien colocado.	
	La unidad no se ha colgado correctamente en el soporte.	Retire la campana extractora y compruebe que el soporte está en la posición correcta.
El aire no se extrae correctamente.	La distancia entre la superficie de cocción y la campana extractora es demasiado grande.	Reduzca la distancia.

INDICACIONES SOBRE LA RETIRADA DEL APARATO



Si en su país existe una disposición legal relativa a la eliminación de aparatos eléctricos y electrónicos, este símbolo estampado en el producto o en el embalaje advierte que no debe eliminarse como residuo doméstico. En lugar de ello, debe depositarse en un punto de recogida de reciclaje de aparatos eléctricos y electrónicos. Una gestión adecuada de estos residuos previene consecuencias potencialmente negativas para el medio ambiente y la salud de las personas. Puede consultar más información sobre el reciclaje y la eliminación de este producto contactando con su administración local o con su servicio de recogida de residuos.

DECLARACIÓN DE CONFORMIDAD



Fabricante:

Chal-Tec GmbH, Wallstraße 16, 10179 Berlín, Alemania.

Importador para Gran Bretaña:

Berlin Brands Group UK Ltd
PO Box 1145
Oxford, OX1 9UW
United Kingdom

Por la presente, Chal-Tec GmbH declara que el tipo de equipo radioeléctrico Alinea Smart es conforme con la Directiva 2014/53/UE. El texto completo de la declaración UE de conformidad está disponible en la dirección Internet siguiente: use.berlin/10041171

FICHA TÉCNICA DEL PRODUCTO

Información según el Reglamento (UE) n° 65/2014

Métodos de medición y cálculo según EN 61591:1997+A1:2006+A2:2011+A11:2014+A12:2015

Número de artículo	10041171, 10041172, 10041173, 10041174		
Descripción	Símbolo	Valor	Unidad
Consumo anual de energía	AEC _{hood}	11,6	kWh/Año
Clase de eficiencia energética		A++	
eficiencia fluidodinámica	FDE _{hood}	32,8	
Clase de eficiencia fluidodinámica		A	
Eficiencia de la iluminación	LE _{hood}	49 (10041171 & 10041773) 44 (10041772 & 10041174)	Lux/W
Clase de eficiencia lumínica		A	
Eficacia de la separación de la grasa	GFE _{hood}	66,1 (10041171 & 10041773) 66,8 (10041772 & 10041174)	%
Clase de eficiencia de separación de grasas		D	
Flujo de aire al mínimo y a la máxima velocidad en funcionamiento normal, excepto para el funcionamiento en el nivel de velocidad intensivo o rápido		316,0 / 505,9	m³/h
Flujo de aire durante el funcionamiento en el nivel de velocidad intensivo o rápido		577,8	m³/h
Emisiones de ruido aéreo con ponderación A a la velocidad mínima y máxima disponible durante el funcionamiento normal		52 / 63	dB
Emisiones de ruido aéreo ponderadas A durante el funcionamiento en la fase intensiva o de alta velocidad		65	dB
Consumo de energía en modo apagado	P _O	0,41	W
Consumo de energía en modo de espera	P _S	0,90	W
Datos de contacto	Chal-Tec GmbH, Wallstraße 16, 10179, Berlin, Alemania		

Gentile cliente,

La ringraziamo per aver acquistato il dispositivo. La preghiamo di leggere attentamente le seguenti istruzioni per l'uso e di seguirle per evitare possibili danni. Non ci assumiamo alcuna responsabilità per danni scaturiti da una mancata osservazione delle avvertenze di sicurezza e da un uso improprio del dispositivo. Scansionare il codice QR seguente, per accedere al manuale d'uso più attuale e per ricevere informazioni sul prodotto:



INDICE

Dati tecnici	94
Avvertenze di sicurezza	94
Installazione	96
Montaggio a parete	97
Informazioni sul flusso d'aria	101
Montare il filtro ai carboni attivi (opzionale)	102
Messa in funzione	103
Utilizzo	104
Note per la tutela dell'ambiente	105
Controllo del dispositivo con smartphone	106
Pulizia e manutenzione	108
Smontare la cappa aspirante	110
Risoluzione dei problemi	111
Smaltimento	112
Dichiarazione di conformità	112
Scheda dati del prodotto	113

DATI TECNICI

Numero articolo	10041171, 10041172, 10041173, 10041174
Standard WiFi	802.11 b/g/n
Frequenza WiFi	2,4 GHz
Potenza di trasmissione WiFi (max.)	< 20 dBm
Alimentazione	220-240 V ~ 50/60 Hz
Nota: con il codice articolo 10030727 è possibile acquistare un filtro ai carboni attivi per questa cappa aspirante. Visitare il sito: www.klarstein.it	

AVVERTENZE DI SICUREZZA

- Leggere attentamente tutte le avvertenze prima dell'uso e conservare il manuale per consultazioni future.
- Il montaggio può essere eseguito solo da un tecnico qualificato. Prima di utilizzare la cappa aspirante, accertarsi che la tensione (V) e la frequenza (Hz) indicate corrispondano alla tensione (V) e alla frequenza (Hz) domestiche.
- Si declina ogni responsabilità per danni derivati da un uso improprio e da un'installazione errata della cappa aspirante.
- I bambini di età inferiore agli 8 anni non possono usare la cappa aspirante.
- Il dispositivo non è idoneo per un uso commerciale, bensì domestico e in ambienti simili.
- Pulire regolarmente il dispositivo e il filtro, in modo che il dispositivo funzioni sempre in maniera efficiente.
- Staccare sempre la spina dalla presa elettrica prima di pulire il dispositivo.
- Pulire il dispositivo esattamente come indicato nel manuale.
- Non utilizzare fiamme libere sotto la cappa aspirante.
- Se il dispositivo non funziona in modo corretto, rivolgersi al produttore o ad un'azienda specializzata.
- I bambini a partire da 8 anni e le persone con limitate capacità fisiche, psichiche e sensoriali possono utilizzare il dispositivo solo se sono stati istruiti da una persona responsabile della loro supervisione sulle modalità d'uso e sulle procedure di sicurezza e se questi comprendono i rischi associati.
- Se il cavo di alimentazione o la spina sono danneggiati, devono essere sostituiti dal produttore, da un'azienda tecnica autorizzata o da una persona con qualifica equivalente.
- Se la cappa aspirante viene usata con fornelli che bruciano gas o combustibili, la stanza deve essere adeguatamente ventilata.
- Non cucinare alimenti alla fiamma (flambè) sotto la cappa aspirante.
- Attenzione: le superfici del dispositivo possono diventare molto calde durante l'uso.

Note importanti per l'installazione

- L'aria non deve essere condotta in uno scarico utilizzato per aspirare gas di combustione o altri combustibili (ciò non si applica per dispositivi che emettono solo aria nella stanza).
- Rispettare tutte le disposizioni regionali relative all'incasso di dispositivi di ventilazione.

Note importanti sulla modalità di scarico dell'aria



AVVERTENZA

Pericolo di intossicazione da gas di scarico riaspirati! Non accendere il dispositivo in funzione di scarico mentre è attivo un impianto di riscaldamento che sfrutta l'aria dell'ambiente e se non è presente una ventilazione sufficiente.

Gli impianti di riscaldamento che sfruttano l'aria dell'ambiente (ad es. stufe a gas, a gasolio, a legna o a carbone, scaldacqua istantanei, scaldabagno), aspirano l'aria dalla stanza e la conducono all'esterno attraverso un tubo o una canna di scarico. In modalità di scarico, l'aria viene aspirata dalla cucina e dalle stanze adiacenti. In caso di ventilazione insufficiente, si crea una depressione. I gas tossici dalla canna o dal tubo di scarico possono essere riaspirati nei locali abitativi.

- Assicurarsi che ci sia sempre un afflusso di aria fresca sufficiente e che l'aria possa circolare.
- La cassetta a muro per afflusso o scarico dell'aria non è sufficiente a garantire l'osservanza del valore limite.

Un utilizzo sicuro è possibile solo se la depressione nella stanza dove è installato l'impianto di riscaldamento non supera i 4 Pa (0,04 mbar). Ciò è possibile solo se l'aria necessaria per la combustione può affluire nella stanza attraverso aperture permanenti come porte, finestre, in combinazione con una cassetta a muro per afflusso o scarico. Si consiglia in ogni caso di rivolgersi ad un esperto di impianti di areazione in grado di fornire valutazioni sull'intero sistema di ventilazione della casa. Se necessario, il tecnico può indicare le misure necessarie per una corretta ventilazione.

Se la cappa aspirante viene impiegata esclusivamente con funzione di ricircolo dell'aria, l'utilizzo è possibile senza limiti.

Note importanti per smontare il dispositivo

- Per smontare il dispositivo, seguire al contrario i passaggi relativi a installazione/montaggio.
- Al fine di evitare lesioni, farsi aiutare da una seconda persona per smontare il dispositivo.

INSTALLAZIONE

Informazioni importanti prima di installare il dispositivo

- Pulire a fondo l'area circostante prima e dopo l'installazione, in modo che non vengano aspirati polvere o calcinacci durante la messa in funzione.
- Posizionare il dispositivo esclusivamente in un luogo adeguato.
- Controllare la capacità di carico della parete.
- Controllare se sono presenti cavi elettrici e altri condotti lungo o dentro parete o soffitto prima di realizzare fori con il trapano.
- Controllare lo stato e la capacità di carico dei condotti elettrici.
- Si consiglia l'installazione del dispositivo da parte di un tecnico qualificato.
- La cappa dovrebbe essere installata a un'altezza di 65-75 cm dal piano cottura. Durante l'installazione, rispettare con precisione la distanza minima tra piano cottura e cappa aspirante e seguire la descrizione dei passaggi necessari nel paragrafo "Montaggio a parete", così come tutte le altre indicazioni.

Installazione con apertura di scarico verso l'esterno

- Se l'aria di scarico viene convogliata all'aperto, i vapori vengono aspirati tramite un tubo dell'aria di scarico fissato all'anello di collegamento.
- Il diametro del tubo dell'aria di scarico deve corrispondere a quello dell'anello di collegamento.
- Il tubo di scarico dell'aria non deve essere fatto passare attraverso un pozzetto con condotti di gas o di aria calda.
- Cercare di tenere il tubo di scarico dell'aria il più dritto possibile. Può essere piegato al massimo di 120° verso l'esterno.
- Se si utilizza una valvola di non ritorno o si ha intenzione di utilizzarla, controllare che questa possa aprirsi e chiudersi liberamente dopo il montaggio del tubo di scarico dell'aria.
- La cappa può essere dotata di una apertura di aspirazione (in alto) o due (in alto e sul retro). La cappa è solitamente attrezzata per utilizzare l'apertura superiore come cappa aspirante.
- Le aperture non necessarie sono dotate di una copertura di plastica. La copertura di plastica può essere rimossa facilmente ruotandola in senso antiorario e, in base alle necessità, spostata su un'altra apertura non necessaria.

Utilizzo della cappa aspirante in funzione di scarico (con scarico verso l'esterno):

- Se la cappa aspirante è dotata di un filtro a carbone come impostazione di fabbrica, questo deve essere rimosso per l'uso in funzione di scarico. L'uso di tale filtro ha senso solo se la cappa viene utilizzata in funzione di ricircolo.

Modificare la cappa per la funzione di ricircolo:

- Se si desidera utilizzare la cappa in funzione di ricircolo, è necessario montare il/i filtro/i a carboni attivi sul motore della ventola prima dell'uso. Se il/i filtro/i a carboni attivi non è/sono in dotazione, rivolgersi al fornitore della cappa aspirante.

MONTAGGIO A PARETE

Connessione alla rete elettrica

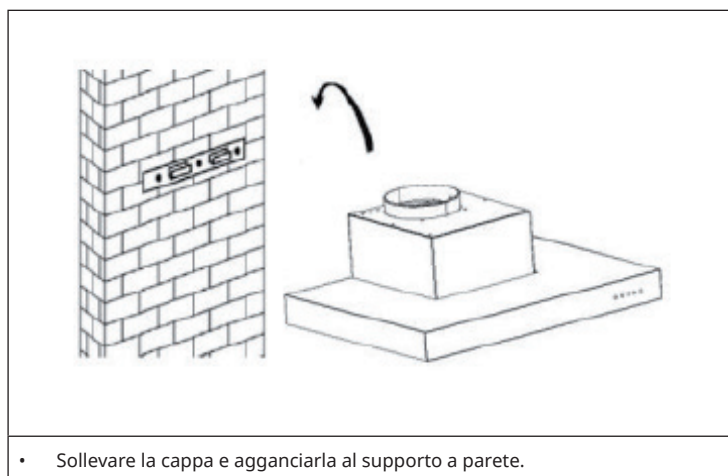
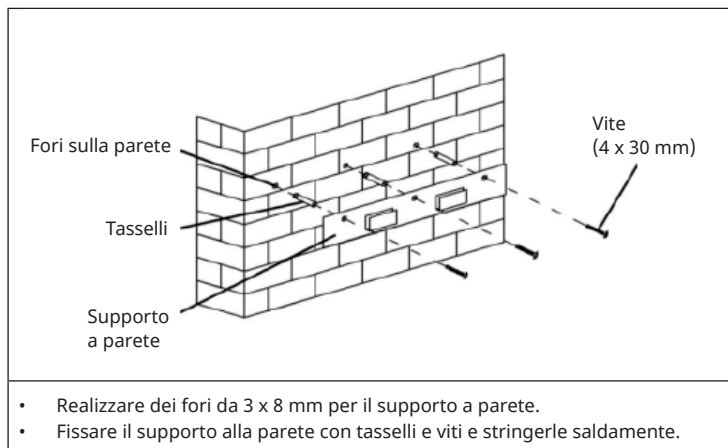
- Collegare il dispositivo alla rete elettrica solo se è stato installato correttamente.
- Non installare assolutamente il dispositivo, se le indicazioni sulla targhetta (V) non corrispondono con la tensione della rete in uso. La targhetta si trova all'interno del dispositivo, dietro il filtro antigrasso.
- Se la cappa è dotata di una spina standard, collegarla a una presa elettrica standard facilmente accessibile.
- Se il dispositivo non è dotato di una spina di collegamento, è necessario che un tecnico qualificato installi in una posizione facilmente accessibile un interruttore a due poli e a norma, con una distanza dei contatti di 3 mm.
- Quando la cappa è collegata alla rete elettrica, si accendono brevemente tutte le spie di controllo e la cappa passa in modalità standby (accompagnata da un segnale acustico).

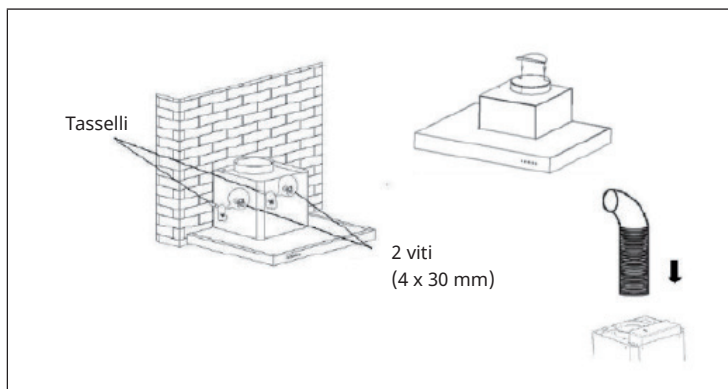
Installazione con apertura di scarico (verso l'esterno):

Nota: se viti o supporto di fissaggio non vengono montati come indicato nel manuale, possono risultare pericoli di natura elettrica.

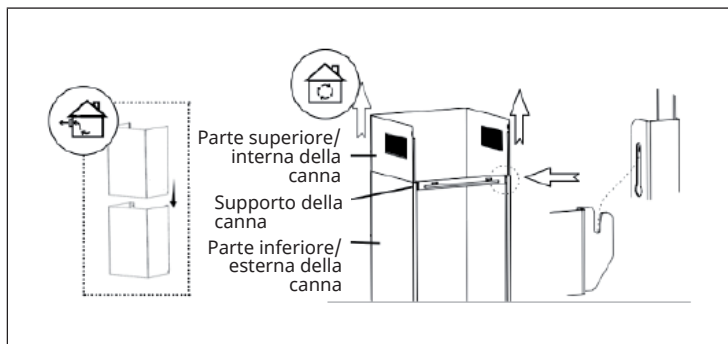
Nota: prestare attenzione alle avvertenze di sicurezza se si utilizza lo scarico all'esterno. Se la cappa aspirante è in funzione contemporaneamente a un altro dispositivo che trae energia da una fonte diversa dalla corrente, la depressione nella stanza non deve superare i 4 Pa (4×10^{-5} Bar).

Montaggio della cappa aspirante

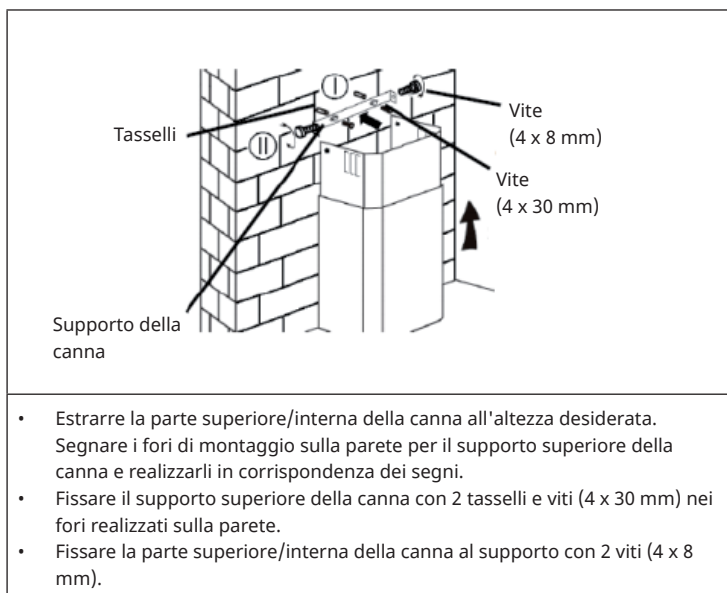




- Rimuovere il filtro antigrasso in metallo e segnare i fori di montaggio sul retro della cappa sulla parete.
- Sganciare la cappa e rimuoverla dal supporto. Realizzare quattro fori di 8 mm di diametro sui punti segnati sulla parete. Inserire i tasselli nei fori.
- Agganciare il dispositivo al supporto a parete e fissarlo ai tasselli con le viti dal lato interno della cappa.
- Fissare il tubo di scarico dell'aria all'apertura.


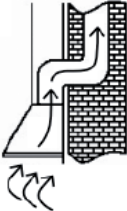
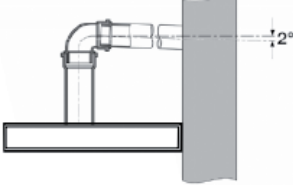


- Inserire la parte superiore della canna in quella inferiore. In base al tipo di utilizzo, in funzione di scarico o ricircolo, fare attenzione alla posizione delle aperture di ventilazione.
- Fissare il supporto della canna alla parte inferiore/esterna della canna stessa.



INFORMAZIONI SUL FLUSSO D'ARIA

Nota: le immagini servono solo come riferimento. Il prodotto acquistato e le condizioni locali possono differire dalle immagini.

1	2	3
		
Scarico all'aperto	Scarico tramite canna/camino	Inclinazione del condotto di scarico dell'aria

- Il condotto di scarico deve essere il più corto e diritto possibile.
- Per evitare un rumore eccessivo o una riduzione delle prestazioni di aspirazione, il diametro del tubo di scarico non deve essere inferiore a 150 mm.
- Realizzare solo archi con ampio raggio, dato che raggi piccoli riducono la capacità aspirante della cappa.
- Per il condotto di scarico dell'aria, usare solo tubi lisci o flessibili in materiali non combustibili.
- Se il condotto di scarico viene installato in orizzontale, è necessario mantenere una pendenza di almeno 1 cm al metro o un'inclinazione di 2° (fig. 3), altrimenti la condensa può finire nel motore della cappa.
- Se l'aria di scarico viene convogliata in un apposito canale, l'estremità del connettore deve essere orientata in direzione del flusso.
- Se il condotto di scarico passa per stanze fredde, soffitte, ecc. può verificarsi un grande calo di temperatura all'interno dei singoli componenti del condotto, con la conseguente formazione di condensa. Questo rende necessario isolare il condotto di scarico. In alcuni casi, oltre a un isolamento sufficiente, può essere necessario installare un blocco per la condensa.
- Il produttore non si assume alcuna responsabilità per malfunzionamenti causati dalla mancata osservanza delle indicazioni e delle avvertenze sopracitate.

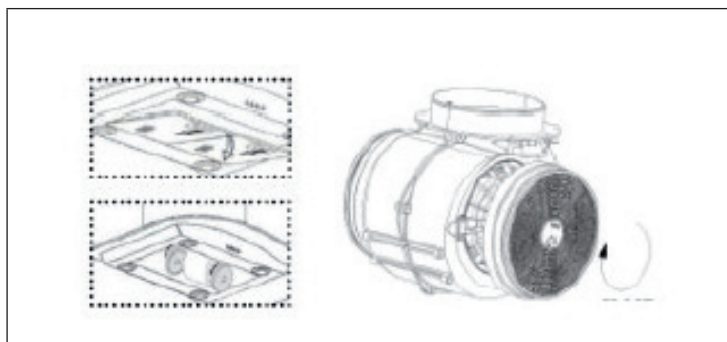
Utilizzo in funzione di ricircolo

Questo dispositivo è stato preparato in fabbrica per l'utilizzo in funzione di ricircolo. Controllare all'interno della cappa che i filtri ai carboni attivi siano stati montati sui lati destro e sinistro del motore.

MONTARE IL FILTRO AI CARBONI ATTIVI (OPZIONALE)

Nota: con il codice articolo 10030727 è possibile acquistare un filtro ai carboni attivi per questa cappa aspirante. Visitare il sito: www.klarstein.it

- Rimuovere il filtro antigrasso in metallo.
- Il filtro ai carboni è montato in due parti sui lati destro e sinistro del motore. Assicurarsi che gli ingranaggi corrispondano alla direzione di rotazione dei singoli lati.
- Ruotare il filtro ai carboni attivi sull'alloggiamento del motore (normalmente in senso orario).



Nota: le immagini servono solo come riferimento. Il prodotto effettivo può differire da quello rappresentato.

MESSA IN FUNZIONE

Prima di procedere all'utilizzo

- Assicurarsi che la cappa non sia stata danneggiata durante il trasporto.
- Installazione e allacciamento alla rete elettrica devono essere realizzate da una persona qualificata, nel rispetto del manuale d'uso e delle normative locali.

Note sull'utilizzo

- Il dispositivo può essere utilizzato solo se il filtro antigrasso è installato. Altrimenti si potrebbe accumulare grasso nel dispositivo.
- Non utilizzare fiamme libere sotto la cappa aspirante. Fiamme alte possono danneggiare la cappa o il grasso accumulatosi nel dispositivo potrebbe prendere fuoco.
- Se si usa un piano cottura a gas, assicurarsi di non utilizzarlo senza pentole o padelle. Le fiamme libere possono rovinare componenti del dispositivo a causa del calore in ascesa.
- A causa del rischio d'incendio, se si cucina o frigge con olio, è necessario garantire una costante supervisione durante il processo di preparazione.

Nota: il rischio di autocombustione incrementa ogni volta che oli o grassi vengono riutilizzati.

Modalità di scarico

L'aria aspirata viene convogliata all'esterno tramite il condotto di scarico. A tal fine, la casa deve essere dotata di un condotto o di un tubo di scarico all'aperto.

Se la cappa viene utilizzata in funzione di scarico contemporaneamente a dispositivi di riscaldamento che dipendono da una canna fumaria (ad es. una stufa a carbone), è necessario garantire un flusso d'aria sufficiente nel locale in cui si trova la cappa. Rivolgersi in ogni caso alla società spazzacamino responsabile. Se non è disponibile un tubo di scarico a installazione fissa o un condotto di scarico separato, è necessario modificare la cappa alla funzione di ricircolo (v. paragrafo "Installazione").

Funzione di ricircolo

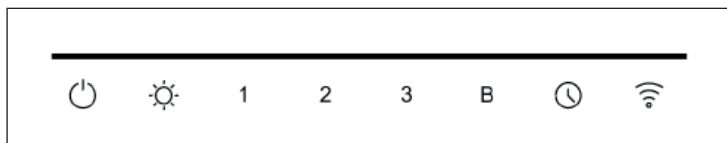
L'aria aspirata viene filtrata dal filtro ai carboni (noto anche come filtro ai carboni attivi) e reimpressa nel locale. Il filtro ai carboni trattiene gli odori che si formano durante la cottura e l'aria filtrata viene reimpressa nella cucina dalle aperture di ventilazione laterale o superiore.

Se si usa la cappa in funzione di ricircolo, è possibile avere contemporaneamente nella stanza un fuoco indipendente dall'aria del locale.




Si consiglia di attivare il dispositivo qualche minuto prima di iniziare a cucinare. Per migliorare le prestazioni della cappa, estrarre il collettore del vapore (se presente). Regolare la potenza della cappa in base alla quantità di vapori e odori da aspirare. Lasciare in funzione la cappa per 5/10 minuti dopo aver terminato la cottura. In questo modo vengono aspirati dall'aria della cucina i vapori e gli odori residui.

UTILIZZO

Pannello di controllo



Tasti funzione

	Tasto on/off
	Tasto della luce <ul style="list-style-type: none"> • Premere brevemente questo tasto per accendere o spegnere la luce. • Impostare la temperatura di colore (Kelvin): in modalità operativa/standby, tenere premuto a lungo questo tasto per regolare il valore Kelvin. In modalità di regolazione Kelvin, il tasto della luce si illumina. Premere brevemente "1" per regolare il valore Kelvin (da 280 K a 6500 K). Sono disponibili 6 livelli di regolazione totali. • Premendo brevemente il tasto WiFi è possibile regolare la luminosità. Sono disponibili 3 livelli di luminosità totali: 100 %, 75 % o 50 %, selezionabili premendo più volte il tasto WiFi.
1	Livello 1 - velocità bassa
2	Livello 2 - velocità media
3	Livello 3 - velocità alta
B	Funzione Booster <ul style="list-style-type: none"> • Dopo 5 minuti, la velocità passa automaticamente al livello 3.
	Spegnimento automatico <ul style="list-style-type: none"> • Premere brevemente questo tasto per far spegnere automaticamente il dispositivo dopo 5 minuti. Tenere premuto a lungo questo tasto per disattivare lo spegnimento automatico.



Tasto WiFi

- Per attivare la funzione WiFi, tenere premuto a lungo il tasto WiFi in modalità standby. Il simbolo WiFi inizia a lampeggiare. Stabilire la connessione alla rete WiFi (v. paragrafo "Controllo del dispositivo con smartphone"). Non appena la connessione è stata stabilita con successo, il simbolo WiFi rimane costantemente acceso. Se non viene stabilita alcuna connessione WiFi entro 3 minuti, il simbolo WiFi smette di lampeggiare e il dispositivo passa automaticamente in standby.

NOTE PER LA TUTELA DELL'AMBIENTE

- Quando si cucina, assicurarsi che ci sia una circolazione dell'aria sufficiente, in modo che la cappa possa funzionare in modo efficiente e silenzioso.
- Regolare la velocità della ventola in base alla quantità di vapore prodotto durante la cottura. Usare la modalità intensiva solo quando è necessario. Più bassa è la velocità della ventola, meno energia viene consumata.
- Se durante la cottura si producono grandi quantità di vapore, selezionare tempestivamente una velocità della ventola più alta. Se il vapore di cottura si è già diffuso in tutta la cucina, lasciare in funzione la cappa più a lungo.
- Spegnerne la cappa dopo l'uso.
- Spegnerne l'illuminazione dopo l'uso.
- Pulire il filtro a intervalli regolari e, se necessario, sostituirlo per aumentare l'efficacia del sistema di ventilazione e prevenire i rischi di incendio.
- Mettere sempre il coperchio su pentole e padelle durante la cottura per ridurre il vapore e la condensa.

CONTROLLO DEL DISPOSITIVO CON SMARTPHONE

Se si collega il dispositivo Klarstein con la rete WiFi di casa, è possibile utilizzarlo comodamente con l'apposita app di Klarstein. La app non permette solo di controllare il dispositivo a distanza con lo smartphone, ma offre anche accesso a utili informazioni.

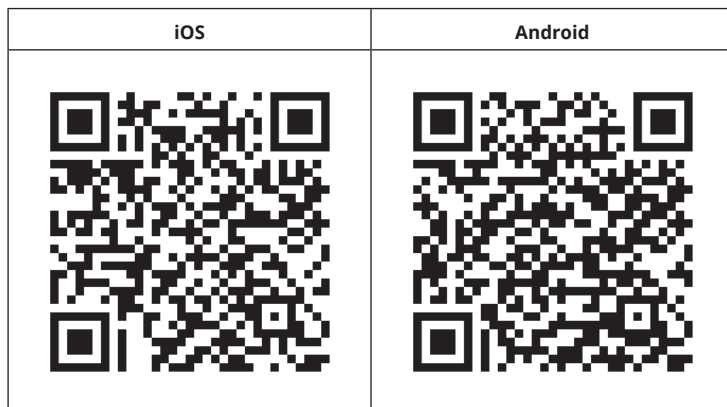
Procedere in questo modo per collegare lo smartphone al dispositivo Klarstein:

1. Scaricare la app di Klarstein scansionando il codice QR (v. sotto) con lo smartphone o scaricandola direttamente dall'App Store o da Google Play.
2. Assicurarsi che lo smartphone sia collegato alla stessa rete WiFi con cui si desidera connettere il dispositivo Klarstein.
3. Aprire la app di Klarstein.
4. Accedere con il proprio account. Se ancora non si dispone di un account, effettuare la registrazione nella app di Klarstein.
5. Seguire le istruzioni della app.

Download della app

Utilizzare la funzione di scansione dello smartphone per scansionare il codice QR e salvare la app sullo smartphone.

Nota: ulteriori informazioni sull'utilizzo della app e supporto per stabilire la connessione con il dispositivo vengono fornite dalla app non appena la si apre per la prima volta.



Correzione degli errori in caso di problemi di connessione

Se non è possibile trovare il dispositivo Klarstein nella rete WiFi, controllare i seguenti punti:

1. La spina non è collegata. Assicurarsi che il dispositivo sia collegato a una presa elettrica.
2. Il dispositivo non si trova in modalità di accoppiamento. Assicurarsi che l'indicazione WiFi (LED) sul pannello di controllo del dispositivo smart lampeggi come descritto alla voce "Resettare le impostazioni WiFi" del dispositivo smart in questione (indicazioni a riguardo possono essere normalmente trovate alla voce "Connessione dei dispositivi").
3. Il punto di accesso WiFi non opera sulla banda da 2,4 GHz. Assicurarsi che il punto di accesso utilizzato operi sulla banda da 2,4 GHz e che sia disponibile un SSID personale sulla banda da 2,4 GHz. Se non si è sicuri del tipo di banda del punto di accesso, rivolgersi al fornitore di Internet.

Importante: tenere presente che se il router WiFi è dotato di dualband e opera dunque sia sulla banda da 2,4 GHz che su quella da 5 GHz, è necessario dividere gli SSID per ogni banda e utilizzare l'SSID della banda da 2,4 GHz per il collegamento.

4. Controllare le impostazioni del firewall della rete WiFi. L'impostazione del firewall della rete WiFi potrebbe non permettere alla app Klarstein di configurare le impostazioni WiFi sul dispositivo smart. Assicurarsi di non utilizzare reti WiFi pubbliche, come ad es. presso aeroporti, hotel, aziende, ecc.
5. Diversi dati di registrazione su smartphone e app. Assicurarsi che i dati di registrazione WiFi inseriti nella app Klarstein corrispondano a quelli con cui è collegato lo smartphone.

Se sono stati rispettati i punti citati in precedenza e lo smartphone continua a non connettersi alla app, si prega di inviare un'email al seguente indirizzo per ricevere supporto: appsupport@go-bbg.com

PULIZIA E MANUTENZIONE



ATTENZIONE

Pericolo di scossa elettrica! Non usare pulitori a vapore per la pulizia del dispositivo.

- Assicurarsi che il dispositivo sia spento.
- Staccare la spina dalla presa prima di pulire il dispositivo.
- Attendere sempre che dispositivo e componenti si siano raffreddati prima di procedere alla pulizia.
- Per la pulizia, non utilizzare panni, prodotti chimici o alcool, dato che potrebbero danneggiare la superficie. Manutenzione e ispezione devono essere eseguite regolarmente.
- Non utilizzare detergenti aggressivi o corrosivi. Non utilizzare detergenti abrasivi o detersivi per piatti alcalini (con valore del pH superiore a 7).
- Manutenzione e ispezione devono essere eseguite regolarmente. Nel caso di danni visibili, odori intensi o eccessivo surriscaldamento dei componenti, smettere di utilizzare il dispositivo.
- Pulire il dispositivo rispettando le istruzioni. La mancata osservanza può causare il pericolo di incendi.

Superfici d'acciaio inox

Pulire le superfici di acciaio inox ogni settimana. Per la pulizia, utilizzare un panno morbido, acqua tiepida e un detergente specifico per l'acciaio inox. Assicurarsi di strofinare seguendo le venature dell'acciaio inox, in modo da evitare spiacevoli graffi.

Superficie del pannello di controllo

Pulire il pannello di controllo ogni settimana. Per la pulizia, utilizzare un panno morbido e acqua tiepida. Prima della pulizia, assicurarsi che il pannello sia pulito e non troppo bagnato. Rimuovere umidità in eccesso con un panno morbido e asciutto.

Pulizia mensile dei filtri antigrasso

Pulire il filtro ogni mese per evitare pericoli di incendio. Il filtro raccoglie grasso, fumo e polvere, influenzando così l'efficacia della cappa aspirante. Se il filtro non viene pulito, si accumulano residui di grasso.

Come pulire il filtro antigrasso:

- Rimuovere il filtro antigrasso.
- Seguire questi passaggi per pulire il filtro:
 - **Pulizia manuale (max. 30 °C):** mettere il filtro in ammollo per 3 minuti in una soluzione di acqua e detergente sgrassante, delicato e non corrosivo.
 - **Lavastoviglie max (30 °C):** mettere il filtro in lavastoviglie e attivare il programma con un detergente sgrassante, delicato e non corrosivo.

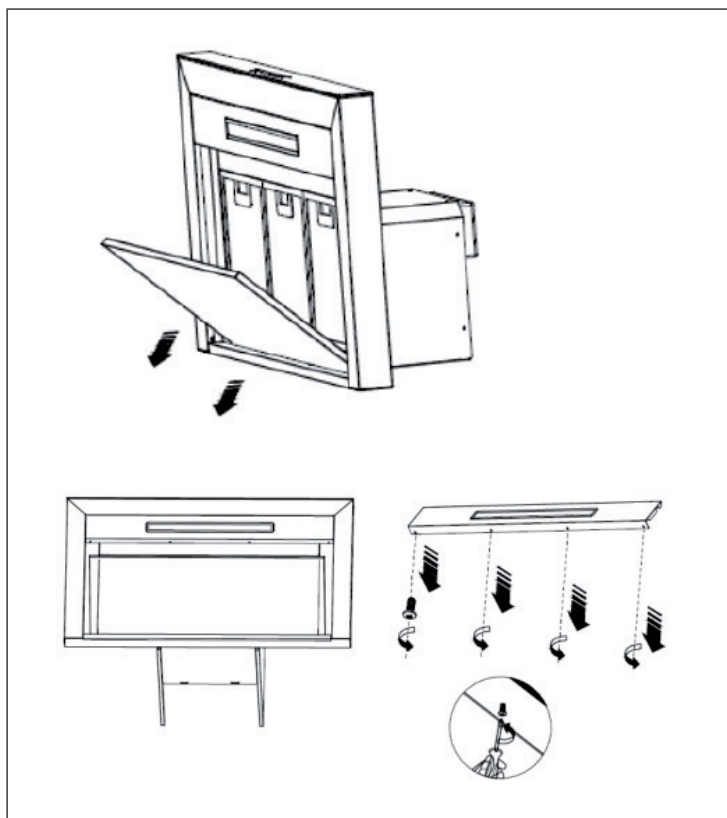
Nota: si consiglia di non utilizzare brillantante. Il filtro deve essere lavato separatamente da stoviglie e utensili da cucina. Sfregare il filtro con una spazzola morbida, facendo attenzione. Non esercitare forza eccessiva, in modo da non danneggiare il filtro. Il filtro può scolorirsi e diventare grigio. Questo è normale e non viene coperto dalla garanzia.

Sostituire il filtro ai carboni attivi

Sostituire il filtro ai carboni attivi ogni 3-6 mesi (v. paragrafo "Montare il filtro ai carboni attivi (opzionale)").

Sostituire la lampada

- La lampada può essere sostituita solo da un elettricista qualificato.
- Interrompere tutti i collegamenti con l'alimentazione elettrica prima di aprire il dispositivo.
- Pericolo di ustioni! Lasciare sempre raffreddare la lampada prima della sostituzione.
- Utilizzare guanti o un panno per evitare il diretto contatto con le mani. Il contatto diretto può ridurre la vita utile della lampada.
- Sostituire la lampada con una dello stesso tipo e con lo stesso numero di Ampere.



Nota: dopo aver inserito la nuova lampada, ricordarsi di fissare nuovamente tutti i componenti e di stringere le viti nella stessa posizione.

SMONTARE LA CAPPA ASPIRANTE

1. Assicurarsi che l'interruttore on/off sia in posizione "0".
2. Staccare la spina dalla presa elettrica a muro.
3. Staccare la cappa dalla parete o dal mobile.
4. Rimuovere il filtro. Smaltire il filtro in un centro per il riciclaggio di dispositivi elettrici ed elettronici obsoleti.
5. Rimuovere il motore. Smaltire il motore in un centro per il riciclaggio di dispositivi elettrici ed elettronici obsoleti.
6. Smaltire il resto della cappa in un centro per il riciclaggio della zona.

RISOLUZIONE DEI PROBLEMI

- Riparazioni ai componenti elettrici devono essere realizzate da elettricisti qualificati, nel rispetto delle normative locali. In caso di dubbi, rivolgersi al produttore, al servizio di assistenza ai clienti o a un'azienda tecnica autorizzata.
- Prima di aprire il dispositivo, interrompere tutti i collegamenti elettrici.

Errore	Possibile causa	Soluzione
La luce è accesa ma il motore non funziona.	La ventilazione è ostruita.	Spegnere il dispositivo e farlo riparare da tecnici qualificati.
	Il motore è danneggiato.	
La luce è spenta e il motore non funziona.	La lampada è rotta.	Sostituire la lampada.
	La spina è allentata.	Inserire bene la spina nella presa elettrica.
L'alloggiamento vibra.	La pala della ventola è danneggiata.	Spegnere il dispositivo e farlo riparare da tecnici qualificati.
	Il motore non è fissato bene.	
	Il dispositivo non è stato agganciato correttamente al supporto.	Rimuovere la cappa e controllare che il supporto sia nella posizione corretta.
L'aria non viene aspirata correttamente.	La distanza tra il fornello e la cappa è troppo grande.	Ridurre la distanza a 65-75 cm.

SMALTIMENTO



Se nel proprio paese si applicano le regolamentazioni inerenti lo smaltimento di dispositivi elettrici ed elettronici, questo simbolo sul prodotto o sulla confezione segnala che questi prodotti non possono essere smaltiti con i rifiuti normali e devono essere portati a un punto di raccolta di dispositivi elettrici ed elettronici. Grazie al corretto smaltimento dei vecchi dispositivi si tutela il pianeta e la salute delle persone da possibili conseguenze negative. Informazioni riguardanti il riciclo e lo smaltimento di questi prodotti si ottengono presso l'amministrazione locale oppure il servizio di gestione dei rifiuti domestici.

DICHIARAZIONE DI CONFORMITÀ

**Produttore:**

Chal-Tec GmbH, Wallstraße 16, 10179 Berlino, Germania.

Importatore per la Gran Bretagna:

Berlin Brands Group UK Ltd
PO Box 1145
Oxford, OX1 9UW
United Kingdom

Il fabbricante, Chal-Tec GmbH, dichiara che il tipo di apparecchiatura radio Alinea Smart è conforme alla direttiva 2014/53/UE. Il testo completo della dichiarazione di conformità UE è disponibile al seguente indirizzo Internet: use.berlin/10041171

SCHEDA DATI DEL PRODOTTO

Indicazioni conformi alla direttiva (UE) N° 65/2014

Metodi di misurazione e calcolo conformi a EN 61591:1997+A1:2006+A2:2011+A11:2014+A12:2015

Numero articolo	10041171, 10041172, 10041173, 10041174		
Definizione	Simbolo	Valore	Unità
Consumo energetico annuale	AEC _{hood}	11,6	kWh/Anno
Classe di efficienza energetica		A++	
Efficienza fluidodinamica	FDE _{hood}	32,8	
Classe di efficienza fluidodinamica		A	
Efficienza luminosa	LE _{hood}	49 (10041171 & 10041773) 44 (10041772 & 10041174)	Lux/W
Classe di efficienza luminosa		A	
Grado di separazione del grasso	GFE _{hood}	66,1 (10041171 & 10041773) 66,8 (10041772 & 10041174)	%
Classe relativa al grado di separazione del grasso		D	
Flusso d'aria a velocità minima in funzionamento normale, escluso il funzionamento a livello intenso o ad alta velocità.		316,0 / 505,9	m³/h
Flusso d'aria in funzionamento intenso o ad alta velocità.		577,8	m³/h
Livello di emissioni sonore ponderato A, nelle velocità massima e minima disponibili in funzionamento normale.		52 / 63	dB
Livello di emissioni sonore ponderato A, in funzionamento intenso o ad alta velocità.		65	dB
Potenza assorbita a dispositivo spento	P _O	0,41	W
Potenza assorbita a dispositivo in standby	P _S	0,90	W
Informazioni di contatto	Chal-Tec GmbH, Wallstraße 16, 10179, Berlino, Germania		



KLARSTEIN