



# Whole Home Surge Protective Device QO250PSPD, HOM250PSPD

## Dispositivo de protección contra sobretensiones transitorias para todo el hogar QO250PSPD, HOM250PSPD

Retain for future use. / Conservar para uso futuro.

### Introduction

The plug-on neutral surge protective devices, QO250PSPD and HOM250PSPD, are designed to provide surge suppression for Square D™ brand QO™, Homeline™ plug-on neutral load centers only. Providing whole house surge protection for all 120/240 V loads fed by the load center where it is installed.

**Note:** This device is not suitable for installation on 120 Vac single-phase two-wire systems.

### Introducción

Los dispositivos de protección contra sobretensiones transitorias con neutro enchufable QO250PSPD y HOM250PSPD han sido diseñados para proporcionar protección contra sobretensiones transitorias a centros de carga con neutro enchufable QO™ y Homeline™ marca Square D™ solamente. Proporcionando protección contra sobretensiones a todo el hogar para todas las cargas de 120/240 V alimentadas por el centro de carga donde está instalado.

**Nota:** Este dispositivo no es adecuado para ser instalado en sistemas de 120 V~, una fase, dos hilos.

### Precautions

### Precauciones

## ⚠ DANGER / PELIGRO

### HAZARD OF ELECTRIC SHOCK, EXPLOSION, OR ARC FLASH

- Apply appropriate personal protective equipment (PPE) and follow safe electrical work practices. See NFPA 70E or CSA Z462.
- This equipment must only be installed and serviced by qualified electrical personnel.
- Turn off all power supplied to this equipment before working on or inside equipment.
- Always use a properly rated voltage sensing device to confirm power is off.
- Replace all devices, doors and covers before turning on power to this equipment.
- This equipment must be effectively grounded per all applicable codes. Use an equipment-grounding conductor to connect this equipment to the power system ground.

**Failure to follow these instructions will result in death or serious injury.**

### PELIGRO DE DESCARGA ELÉCTRICA, EXPLOSIÓN O DESTELLO POR ARQUEO

- Utilice equipo de protección personal (EPP) apropiado y siga las prácticas de seguridad en trabajos eléctricos establecidas por su Compañía, consulte la norma 70E de NFPA o Z462 de CSA y NOM-029-STPS.
- Solamente el personal eléctrico calificado deberá instalar y prestar servicio de mantenimiento a este equipo.
- Desconecte toda la alimentación del equipo antes de realizar cualquier trabajo dentro o fuera de él.
- Siempre utilice un dispositivo detector de tensión de valor nominal adecuado para confirmar la desenergización del equipo.
- Vuelva a colocar todos los dispositivos, las puertas y las cubiertas antes de volver a energizar el equipo.
- Este equipo deberá estar correctamente conectado a tierra de acuerdo con los códigos aplicables. Utilice un conductor de conexión a tierra del equipo para conectar este último a la tierra del sistema de alimentación.

**El incumplimiento de estas instrucciones podrá causar la muerte o lesiones serias.**

## ⚠ WARNING / ADVERTENCIA

### INADEQUATE GROUNDING HAZARD

Do not use on ungrounded or high resistance ground (HRG) systems.

**Failure to follow these instructions can result in death or serious injury.**

### PELIGRO DE PUESTA A TIERRA INAPROPIADA

No utilice en sistemas puestos a tierra con alta resistencia (HRG) o sin conexión a tierra.

**El incumplimiento de estas instrucciones podrá causar la muerte o lesiones serias.**

## NOTICE / AVISO

### LOSS OF SURGE SUPPRESSION

Turn off all power supplying the equipment and isolate the Surge Protective Device before Megger® or hi-potential testing.

**Failure to follow these instructions can result in equipment damage.**

### PÉRDIDA DE PROTECCIÓN CONTRA SOBRETENSIONES TRANSITORIAS

Desconecte toda la alimentación del equipo y aisle el dispositivo de protección contra sobretensiones transitorias antes de realizar cualquier prueba de rigidez dieléctrica o con Megger®.

**El incumplimiento de estas instrucciones puede causar daño al equipo.**

**Table / Tabla 1 : General Specifications / Especificaciones generales 1 2**

Product Catalog Number / No. de catálogo del producto	QO250PSPD, HOM250PSPD
Type / Tipo	SPD Type 1 (no overcurrent protection device (OCPD) upstream required) / SPD tipo 1 (no se requiere ningún dispositivo de protección contra sobrecorrientes (OCPD) en el lado de la fuente)
Maximum Surge Current / Corriente transitoria máx.	50 kA /Phase / 50 kA /fase
System Voltage / Tensión del sistema	120/240 V~
Nominal Current (Inom) / Corriente nominal (Inom)	20 kA
Maximum Continuous Operating Voltage (MCOV) / Tensión máxima de funcionamiento continuo (MCOV)	150 V L-N, 300 V L-L
Voltage Protection Rating (VPR) / Tensión nominal de protección (VPR)	QO250PSPD 500 V L-N / 900V L-L, HOM250PSPD 500 V L-N / 800V L-L
Connection Method / Método de conexión /	Parallel, plug-on neutral / Paralelo, neutro enchufable
Operating Temperature / Temperatura de funcionamiento	-4°F to +149°F (-20°C to +65°C) / -4°F a +149°F (-20°C a +65°C)
Storage Temperature / Temperatura de almacenamiento	-4°F to +149°F (-20°C to +65°C) / -4°F a +149°F (-20°C a +65°C)
Frequency / Frecuencia	50/60 Hz
Operating Altitude / Altitud de funcionamiento	0 to / a 12,000 ft (0–3 657 m)
Diagnostics / Diagnóstico	Green Status LED / LED de estado verde

<sup>1</sup> Contains no serviceable parts. / Contiene piezas libres de mantenimiento.

<sup>2</sup> Suitable for use on a circuit capable of delivering not more than 22 kA rms symmetrical amperes. / Se puede usar en un circuito capaz de suministrar no más de 22 kA simétricos rcm.

### Installation

1. Turn off all power supplying this equipment before working on or inside equipment.
2. Remove all doors and covers.
3. Install the SPD as shown in Figure 1. Plug on the neutral jaw until it reaches the bottom of the bus bar, then proceed to plug on the phase jaws. Ensure that the SPD jaws fully engage the bus. See Figure 1.

**Note:** The SPD requires two adjacent mounting spaces and should be installed as close to the main circuit breaker, or main lugs as possible.

4. Remove the two twist-outs from the load center cover so that the SPD will extend through the opening when installed. See Figure 2.
5. Replace all doors and covers before energizing the equipment. See Figure 3.
6. Energize the equipment. Verify that the LED indicator lamp on the SPD illuminates green.

### Instalación

1. Desconecte toda la alimentación del equipo antes de realizar cualquier trabajo dentro o fuera de él.
2. Desmonte todas las cubiertas y puertas.
3. Instale el SPD como se muestra en la figura 1. Enchufe la mordaza del neutro hasta que alcance la parte inferior de la barra, luego proceda a enchufar las mordazas de fase. Asegúrese de que las mordazas del SPD se enganchen completamente en las barras, vea la fig. 1.

**Nota:** El SPD requiere dos espacios de montaje adyacentes y debe ser instalado lo más cerca posible al interruptor automático principal o zapatas principales.

4. Retire las dos placas removibles de la cubierta del centro de carga de manera que al instalar el SPD se extienda por la abertura. Vea la figura 2.
5. Vuelva a colocar todas las cubiertas y puertas antes de energizar el equipo. Vea la figura 3.
6. Energice el equipo. Verifique que la lámpara indicadora LED en el SPD se ilumine en verde.

Figure / Figura 1 : Mounting / Montaje

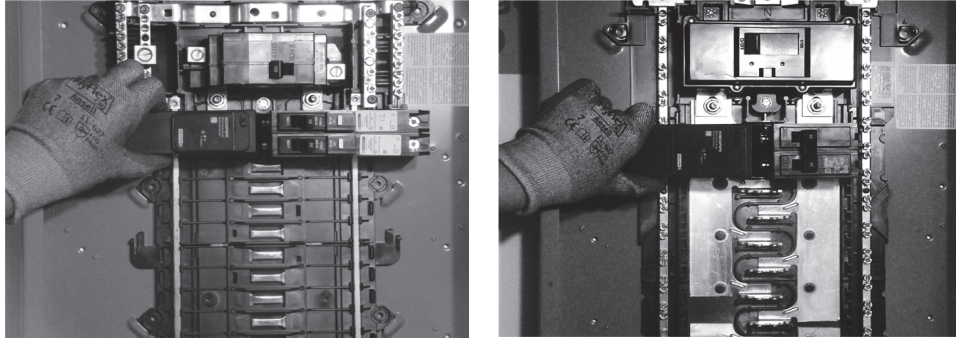


Figure / Figura 2 : Remove Twist-outs / Cómo extraer las placas removibles



Figure / Figura 3 : Installation / Instalación



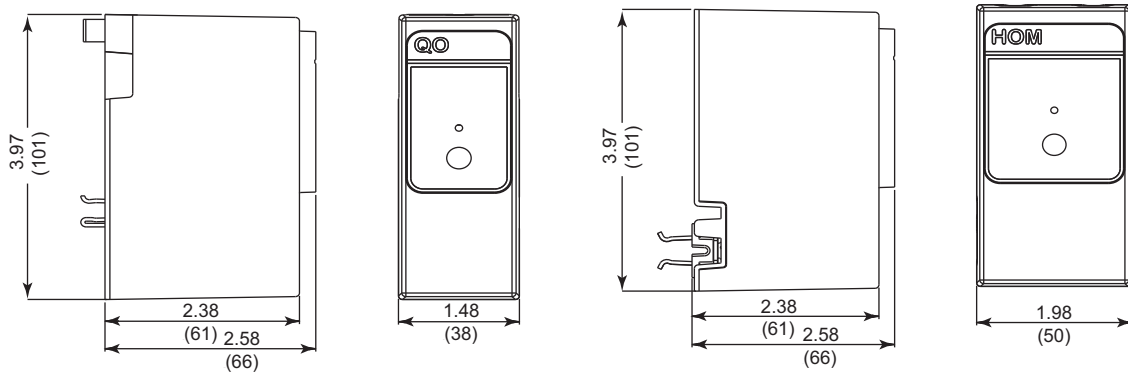
**Note:** With the power on, the indicator light will illuminate even if the neutral jaw is not connected. For surge protection to be provided, make sure the neutral jaw is properly connected.

- **Indicator light ON** = Normal Operation
- **Indicator light OFF** = Check connections. Verify the line voltage at the point of connection; if all correct, replace QO250PSPD or HOM250PSPD.

**Nota:** Con la alimentación conectada (On/I), la luz indicadora se iluminará aun cuando la mordaza del neutro no esté conectada. Para proporcionar protección contra sobretensiones, asegúrese de que la mordaza del neutro esté conectada correctamente.

- **Luz indicadora ON** = Funcionamiento normal
- **Luz indicadora OFF** = Compruebe las conexiones. Verifique la tensión de línea en el punto de conexión; si todo se encuentra en orden, sustituya el dispositivo QO250PSPD o HOM250PSPD.

Figure / Figura 4 : Dimensions / Dimensiones



in. / pulg  
(mm)



QO/HOM SPD PoN Surgebreaker™  
Surge Protective Devices (SPDs)  
QO250PSPD, HOM250PSPD

## WARRANTY

### Protection Limits

With regard to any Surgebreaker surge protective device (catalog numbers QO250PSPD and HOM250PSPD) that has been properly installed in a residential home in compliance with all applicable electrical code requirements, Schneider Electric USA, Inc. ("Schneider Electric") warrants to the homeowner at the time of such installation (or the initial homeowner if installed as part of new construction) that Schneider Electric shall accept responsibility for damage to that homeowner's connected household equipment that is downstream from the power panel to which the SPD PoN Surgebreaker is connected, up to the limits provided herein, to the extent such damage is caused by the failure of such surge protective device to protect against electrical power surges caused by: lightning, internal surges, or a utility company (electric). As used herein, "connected household equipment" shall mean major household appliances and electrical devices, including: refrigerator(s), freezer(s), furnace(s), air conditioning unit(s), stove(s), oven(s), microwave oven(s), clothes washer(s), clothes dryer(s), dishwasher(s), audio and stereo components, video equipment, television(s), and computer(s). "Connected household equipment" shall exclude any commercial or industrial grade equipment not commonly found in a home. The maximum amount of Schneider Electric's liability under this limited warranty shall be the lesser of \$50,000 or the deductible amount of customer's insurance policy, covering such connected household equipment.

### Limited Warranty Period

This limited warranty shall be in effect for five (5) years following the date of purchase of the Surgebreaker.

### Limited Warranty Is Transferable

This limited warranty is transferable from the homeowner who initially receives this limited warranty to any other party.

### Limited Warranty Limitations

THIS LIMITED WARRANTY IS EXCLUSIVE AND IN LIEU OF ALL OTHER EXPRESS OR IMPLIED WARRANTIES, INCLUDING WITHOUT LIMITATION ANY IMPLIED WARRANTIES OF MERCHANTABILITY OR OF FITNESS FOR A PARTICULAR PURPOSE.

This limited warranty excludes damage or loss arising from any of the following events or sources: unauthorized product modification or alteration, vandalism, theft, normal-use wear and tear, erosion, depletion, obsolescence, abuse, defective software, computer virus infection, or force major events such as flood, earthquake, or other acts of God, war, insurrection.

### NOT WITHSTANDING ANYTHING TO THE CONTRARY CONTAINED HEREIN, SCHNEIDER ELECTRIC, ITS AFFILIATES, OR SUBSIDIARIES SHALL NOT BE LIABLE FOR ANY INDIRECT, INCIDENTAL, CONSEQUENTIAL DAMAGES WHATSOEVER.

With respect to products purchased by consumers in the United States for personal use, implied warranties, including but not limited to the warranties of merchantability and fitness for a particular purpose, are not excluded but are limited to the extent allowed by law to the duration of the limited warranty period set forth above. No claim under this limited warranty will be honored unless the homeowner has reported the damage within thirty (30) days after its occurrence in strict accordance with the claims procedure below.

### Claims Procedure

To make a claim under this limited warranty please follow these steps: (1) Retain the original dated sales receipt(s) from the Surgebreaker surge protective device. (2) Ask an independent repair person to write a report on the cause of the damage. Retain this report, and any and all related repair receipts. (3) File a claim under homeowner's insurance policy. (4) Within thirty (30) days of the occurrence of the damage and prior to repairing the damaged equipment, contact Schneider Electric at (800) 877-1174, Monday through Thursday 7:00 a.m. to 5 p.m. and Friday 7:00 a.m. to 1:00 p.m. Central Time. (5) Send the purchase receipt, any repair receipt(s), damage report, and any homeowner's insurance report, along with the damaged Surgebreaker surge protective device to: Schneider Electric, Attn: SPD Warranty 132 Fairgrounds Rd, West Kingston, RI 02892. Failure to follow this Claims Procedure as set forth above, may be grounds for refusing any limited warranty claim made hereunder.

SPD Surgebreaker™ QO/CHOM con neutro enchufable (PoN)  
Dispositivos de protección contra sobretensiones transitorias (SPD)  
QO250PSPD, HOM250PSPD

## **GARANTÍA**

### **Límites de protección**

Con respecto a cualquier dispositivo de protección contra sobretensiones transitorias Surgebreaker (números de catálogo QO250PSPD y HOM250PSPD) que ha sido instalado correctamente en una residencia de acuerdo con los requisitos del código eléctrico nacional correspondiente, Schneider Electric USA, Inc. ("Schneider Electric") garantiza al propietario, durante el tiempo de la instalación (o al propietario inicial de la casa si es parte de una construcción nueva). Schneider Electric aceptará responsabilidad de cualquier daño causado al equipo doméstico conectado en la residencia que se encuentra en el lado de carga del tablero de alimentación al que está conectado el SPD Surgebreaker con neutro enchufable, hasta los límites definidos aquí, siempre que el daño haya sido causado por el malfuncionamiento del dispositivo de protección contra sobretensiones transitorias debido a descargas eléctricas, sobretensiones transitorias internas o bien, por una compañía de suministro eléctrico. Como se utiliza en este documento, "equipo doméstico conectado" significará aparatos electrodomésticos grandes y dispositivos eléctricos, incluyendo: refrigeradores, congeladores, aparatos de calefacción, aire acondicionado, estufas, hornos, hornos microondas, lavadora de ropa, secadora de ropa, lavavajillas, componentes de audio y sonido estereofónico, equipo de video, televisores y computadoras. "Equipo doméstico conectado" excluirá cualquier equipo de grado comercial o industrial no comúnmente en una casa. La cantidad máxima de la responsabilidad de Schneider Electric bajo esta garantía limitada será la inferior de \$50.000 dólares americanos, o bien, la cantidad deducible de la póliza de seguros del cliente que cubra dichos aparatos electrodomésticos conectados.

### **Período de garantía limitada**

Esta garantía limitada estará vigente hasta cinco (5) años después de la fecha de compra del dispositivo Surgebreaker.

### **Garantía limitada transferible**

Esta garantía limitada puede ser transferida del propietario quien la recibió inicialmente a un tercero.

### **Limitaciones de la garantía limitada**

ESTA GARANTÍA LIMITADA ES EXCLUSIVA Y EN LUGAR DE CUALQUIER OTRA GARANTÍA EXPRESA O IMPLÍCITA, INCLUYENDO, SIN LIMITACIÓN, CUALQUIER GARANTÍA IMPLÍCITA DE COMERCIALIZACIÓN O IDONEIDAD PARA UN PROPÓSITO PARTICULAR.

Esta garantía limitada excluye daños o pérdidas derivados de cualquiera de los siguientes eventos o fuentes: modificación o alteración del producto no autorizada, vandalismo, robo, desgaste por uso normal, erosión, escasez, obsolescencia, abuso, software defectuoso, infección por virus de la computadora o eventos de fuerza mayor como inundaciones, terremotos u otros desastres naturales, guerra, rebelión.

### **A PESAR DE CUALQUIER COSA EN CONTRARIO CONTENIDA EN ESTE DOCUMENTO, SCHNEIDER ELECTRIC, SUS COMPAÑÍAS AFILIADAS O SUBSIDIARIAS NO SERÁN RESPONSABLES POR DAÑOS INDIRECTOS, INCIDENTALES O CONSECUENTES.**

Con respecto a productos comprados por consumidores en los Estados Unidos de América para su uso personal, las garantías implícitas, incluyendo pero sin limitarse a las garantías de comerciabilidad o idoneidad para un propósito particular, no se excluyen sino que se limitan a la medida de lo permitido por la ley para la duración del período de garantía limitada precedente. Ninguna reclamación bajo esta garantía limitada será honrada a menos que el propietario haya informado del daño dentro de los treinta (30) días después de su ocurrencia, estrictamente de acuerdo con el siguiente procedimiento de reclamación.

### **Procedimiento de reclamación**

Para presentar una reclamación bajo esta garantía limitada, siga los siguientes pasos: (1) conserve los recibos originales de venta con fecha del dispositivo de protección contra sobretensiones transitorias Surgebreaker. (2) solicite un informe por escrito de la reparación del dispositivo a un técnico independiente que especifique la causa del daño. Conserve este informe y todos los recibos relacionados con la reparación. (3) presente una reclamación ante la compañía de seguros del propietario. (4) dentro de treinta (30) días de la ocurrencia del daño y antes de reparar el equipo dañado, póngase en contacto con Schneider Electric marcando al (800) 877-1174, de lunes a jueves a partir de las 7:00 hasta las 17:00 horas y el viernes de las 7:00 a las 13:00 horas, hora central de los Estados Unidos de América. (5) envíe el recibo de la compra, los recibos de la reparación, informe del daño, informe de la compañía de seguros del propietario junto con el dispositivo de protección contra sobretensiones transitorias Surgebreaker dañado a: Schneider Electric, Attn: SPD Warranty 132 Fairgrounds Rd, West Kingston, RI 02892. De no seguir este procedimiento de reclamos establecido anteriormente, puede ser motivo para negar la reclamación de garantía limitada realizada aquí.



Electrical equipment should be installed, operated, serviced, and maintained only by qualified personnel. No responsibility is assumed by Schneider Electric for any consequences arising out of the use of this material.

Schneider Electric and Square D are trademarks and the property of Schneider Electric SE, its subsidiaries, and affiliated companies. All other trademarks are the property of their respective owners.

**Schneider Electric USA, Inc.**

800 Federal Street  
Andover, MA 01810 USA  
888-778-2733  
[www.schneider-electric.us](http://www.schneider-electric.us)

Solamente el personal calificado deberá instalar, hacer funcionar y prestar servicios de mantenimiento al equipo eléctrico. Schneider Electric no asume responsabilidad alguna por las consecuencias emergentes de la utilización de este material.

Schneider Electric y Square D son marcas comerciales y propiedad de Schneider Electric SE, sus filiales y compañías afiliadas. Todas las otras marcas comerciales son propiedad de sus respectivos propietarios.

Importado en México por:

**Schneider Electric México, S.A. de C.V.**

Av. Ejercito Nacional No. 904  
Col. Palmas, Polanco 11560 México, D.F.  
55-5804-5000  
[www.schneider-electric.com.mx](http://www.schneider-electric.com.mx)