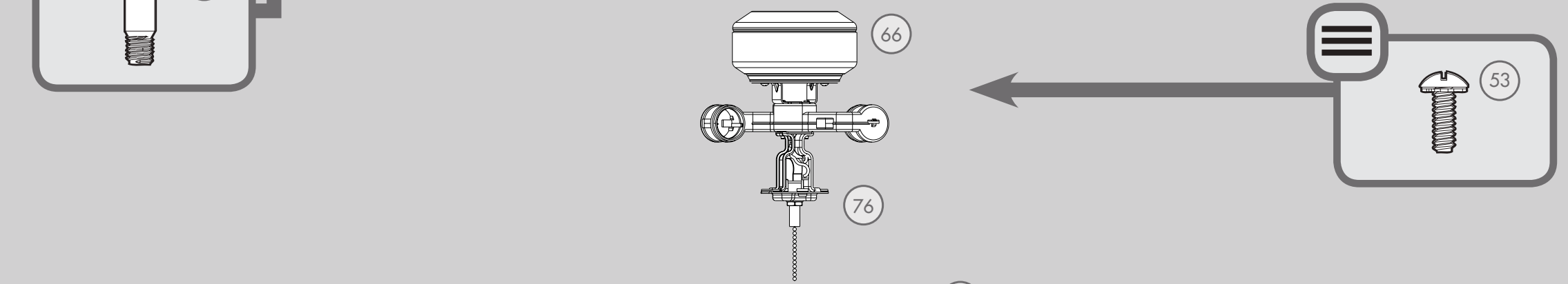
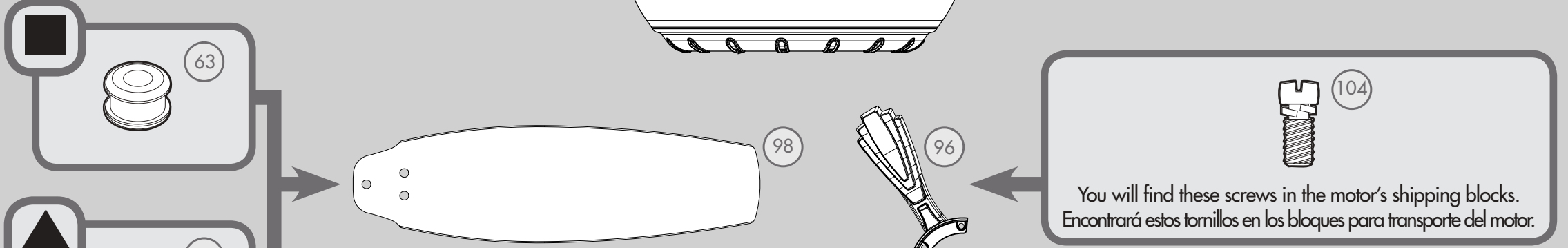
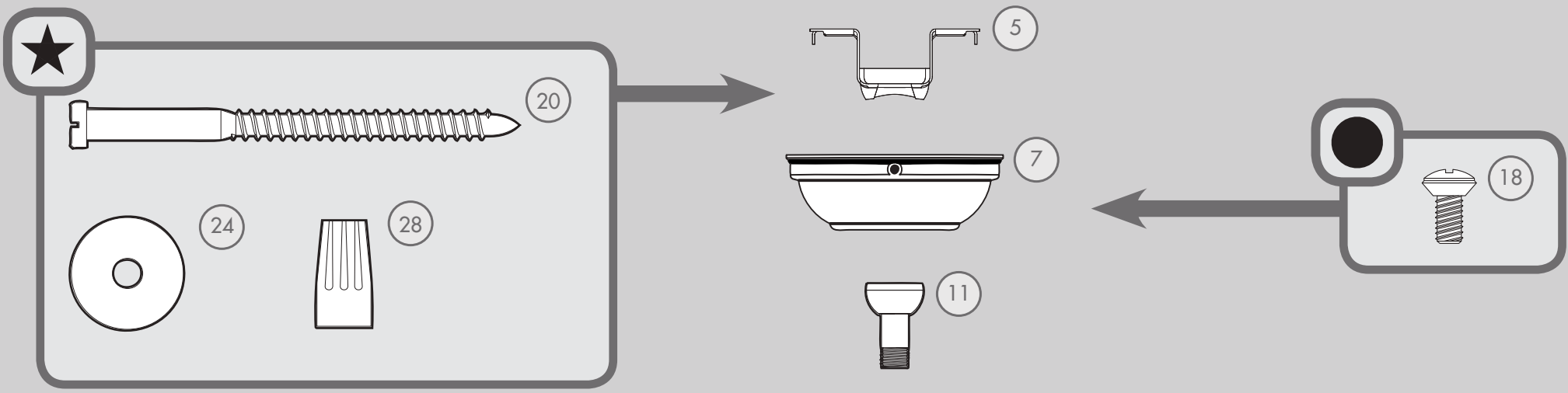
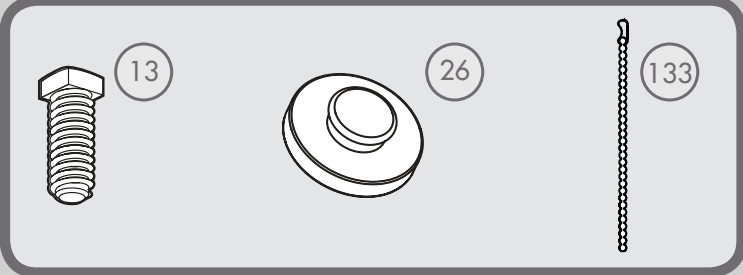


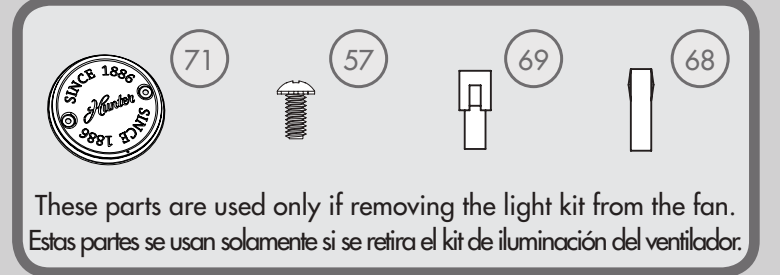
PARTS GUIDE GUIA DE PARTES



Pre-installed Parts / Partes preinstaladas



Optional Accessories / Accesorios opcionales



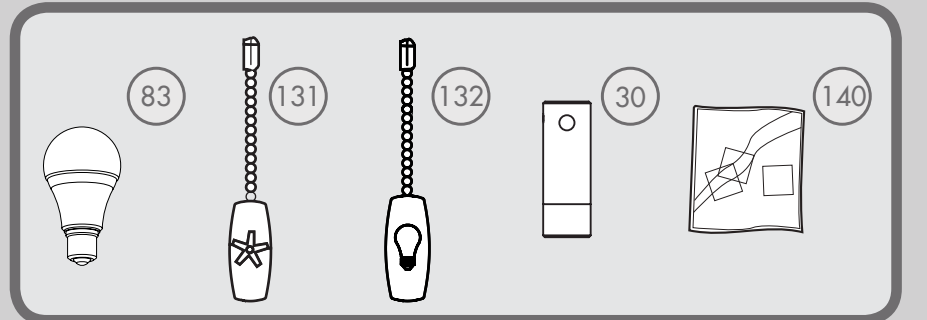
in Parts List
en Lista de partes

Spare Parts Bag
Bolsa de partes de repuesto

Hardware drawn to scale
For your convenience, you may receive extra fasteners.

Materiales dibujado a escala
Para su comodidad, es posible que reciba sujetadores extra.

Included Accessories / Accesorios incluidos



Parts List

Lista de piezas

#	Item Name	Qty. / Cant.	MODEL #	52237	52238	Nombre del Item	
			MODELO #				
			DRAWING #	K7831-01	K7831-02		
			ESQUEMA #				
			Weight ±2 lbs	18.2 lbs (8.3 kg)	18.2 lbs (8.3 kg)		
			Peso ±2 lb				
			FINISH	New Bronze	Brushed Nickel		
			FINISH	Bronce nuevo	Níquel Cepillado		
#	Item Name	Qty. / Cant.	Part# / No. de la pieza	Part# / No. de la pieza			
1	Hangin System Kit	1	K0065-01	K0065-01	Kit del sistema de suspensión		
5	Ceiling Bracket	1			Soporte de techo		
7	Canopy	1			Campana		
11	Downrod Assembly	1			Conjunto de varilla		
13	Setscrew	1			Tornillo de fijación		
18	Canopy Screw	3			Tornillo de la campana		
20	Wood Screw 3"	2			Tornillo para madera de 3"		
24	Flat Washer	2			Arandela plana		
26	Mounting Isolator	4			Aislador de montaje		
28	Wire Connector	4			Conector de cable		
30	Hanger Pipe	1			Tubo de suspensión		
50	Hardware Kit	1	K7831-00-860	K7831-00-861	Kit de materiales		
51	Blade Assembly Screw	16			Tornillo de montaje de paleta		
53	Machine Screw 6-32	6			Tornillo mecánico 6-32		
57	Switch Housing Cap Screw	2			Tornillo de tapa de la caja del interruptor		
63	Blade Grommet	16			Arandela de la paleta		
66	Switch Housing Assembly	1	K0375-01	K0375-01	Montaje de la caja de interruptor		
68	Dummy Terminal, Male	1	08198-01	08198-01	Terminal simulado, macho		
69	Dummy Terminal, Female	1	08200-01	08200-01	Terminal simulado, hembra		
71	Switch Housing Cap	1	K0538-01	K0538-01	Tapa de la caja del interruptor		
76	Light Kit Assembly	1	K4930-01	K4930-01	Conjunto del kit de luz		
80	Globe/Shade	1	G1965-01-045	G1965-01-045	Pantalla		
83	LED Bulb	2	K4870-02	K4870-02	Bombilla LED		
88	Globe Retainer	1	K0194-01	K0194-01	Cerrojo tipo globo		
90	Finial Cap	1	K1413-01	K1413-01	Tapa de cubierta ornamental		
92	Finial	1	K1414-01	K1414-01	Cubierta ornamental		
96	Blade Iron Set	1	K2315-05	K2315-05	Juego de soporte de paletas		
98	Blade Set	1	K2314-25-286	K2314-25-251	Juego de paletas		
104	Blade Iron Armature Screw	11	K0064-01	K0064-01	Tornillo de montaje de soporte de paleta		
131	Fan Pull Chain Pendant	1	K0143-01	K0143-01	Pendiente del tirador de cadena del ventilador		
132	Light Pull Chain Pendant	1	K0144-01	K0144-01	Pendiente del tirador de cadena de luz		
133	Pull Chain Extension	1	K0139-03	K0139-03	Extensión del tirador de cadena		
140	Balancing Kit	1	K0118-01	K0118-01	Kit de equilibrado		