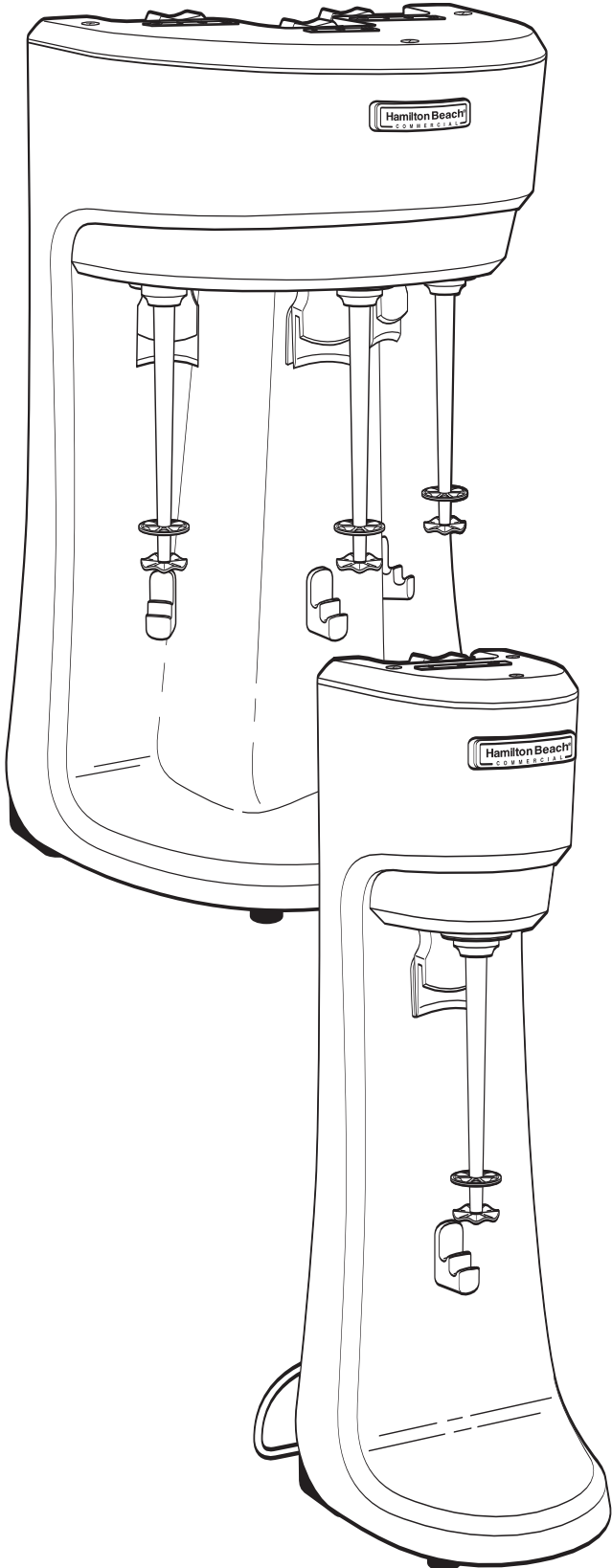


Hamilton Beach

COMMERCIAL



840155000
9/06

GB	Drink Mixer Operation Manual (2)
FR	Mixeur à boisson Manuel d'utilisation (6)
ES	Mezcladora de bebidas Manual de operación (10)
PT	Misturador de bebidas Manual do Utilizador (14)
IT	Mixer per bevande Manuale per il funzionamento (18)
DE	Getränkemixer Bedienungsanleitung (22)
NL	Drink Mixer Gebruiksaanwijzing (26)
DK	Drink Mixer Betjeningsvejledning (30)
SE	Drinkmixer Bruksanvisning (34)
NO	Drink Mikser Brukerhåndbok (38)
GR	Μίξερ για ποτά Εγχειρίδιο χειρισμού (42)
RU	Миксер для напитков Руководство по эксплуатации (46)
TU	İçki Mikseri Çalıştırma Kılavuzu (50)
BR	Misturador de bebidas Manual do Utilizador (54)
CN	饮料混合器 操作手册 (58)
JP	ドリンクミキサー 操作マニュアル (62)
KR	드링크 믹서 사용 설명서 (66)
SA	خلاطة الشراب دليل التشغيل (73)

IMPORTANT SAFETY INSTRUCTIONS

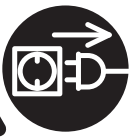
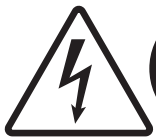
Your safety and the safety of others is very important.

We have provided many important safety messages in this manual and on your appliance. Always read and obey all safety messages.

WARNING – When using electrical appliances, basic safety precautions should be followed to reduce the risk of personal injury, including the following:

- Read all instructions before using mixer.
- Plug into a grounded outlet.
- Do not use an adapter.
- Do not use an extension cord.
- Disconnect power before cleaning or servicing, and before installing or removing agitator.
- Do not spray or submerge mixer.
- Always use metal container when mixing.
- Do not put spoon or other utensils in metal container when mixing.
- Do not allow agitator to hit container sides when mixing.
- Inspect mixer and agitator daily.
- Replace agitators every 90 days.
- Do not operate any appliance with a damaged cord or plug, or after the appliance malfunctions or is damaged in any manner.
- If the supply cord of this appliance is damaged, it must be replaced by the manufacturer or its service agent or a similar qualified person.
UK ONLY: If fitted with a non-rewirable U.K. plug, the 13 amp fuse approved by ASTA to be B.S. 1362 must be used. If you need a replacement fuse carrier, it must be replaced with the same colour coded carrier with the same markings. Fuse covers and carriers can be obtained from approved service agents.

– SAVE THESE INSTRUCTIONS –



Electrical Shock Hazard
Disconnect power before cleaning mixer.
Failure to follow these instructions can result in death or electrical shock.



Electrical Shock Hazard
Plug into a grounded outlet.
Do not remove ground.
Do not use an adapter.
Do not use an extension cord.
Failure to follow these instructions can result in death, fire, or electrical shock.



Cut Hazard
Disconnect power before installing or removing agitator.
Always use metal container when mixing.
Do not put hands, spoons, or other utensils in metal container when mixing.
Failure to follow these instructions can result in serious injuries or cuts.

Sanitizing

For best results, use the Hamilton Beach Universal Container (#110E).

1. Fill container with sanitizing solution (1 tablespoon [15 ml] of household bleach per 1 gallon [3.8 liter] of clean, cool water (60°F/16°C) to ¾ full. Position the container properly on the mixer and run on low speed (I) for 1 minute.
2. Remove the container. Empty sanitizing solution and rinse container.
3. To dry, run the mixer on low speed (I) for 30 seconds with empty container in place. **DO NOT RINSE** after sanitizing is complete.

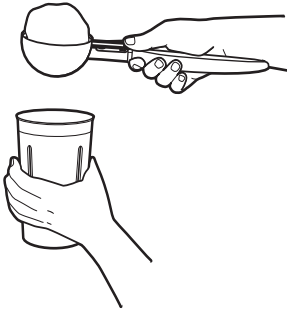
NOTE: If preferred, the container guide, container, and agitator may be cleaned in a dishwasher.



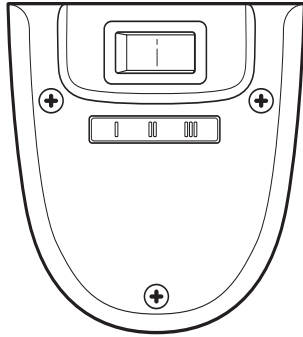
To Avoid Damage
Do not lift mixer by the shaft.



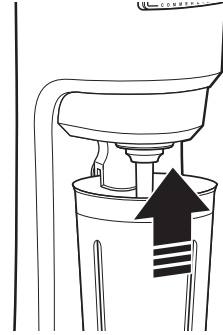
1



2

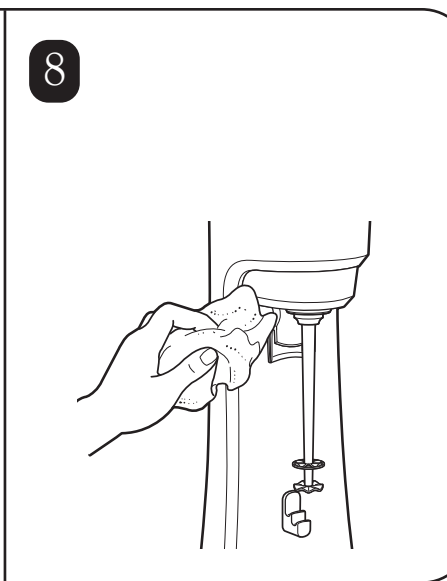
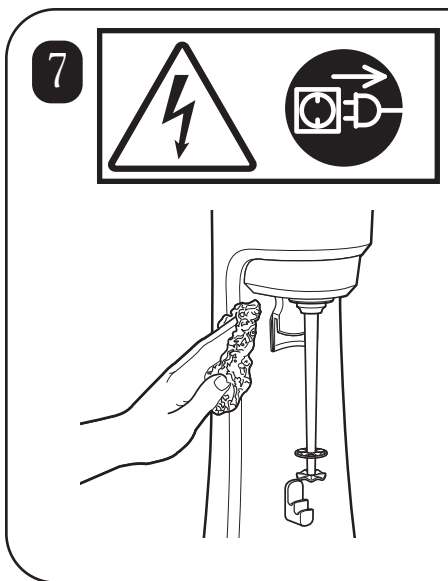
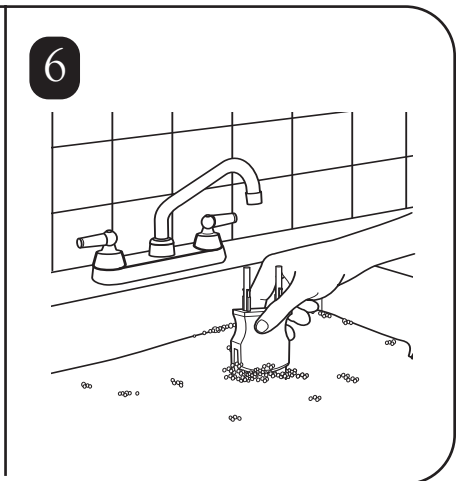
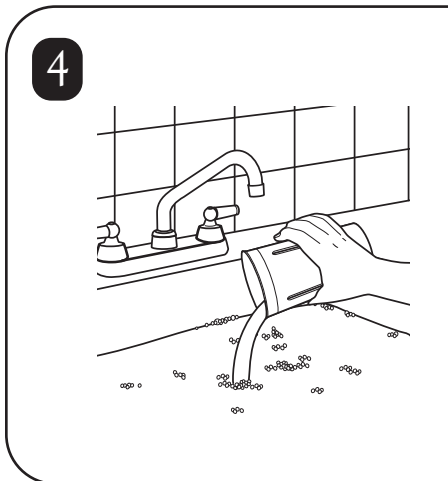
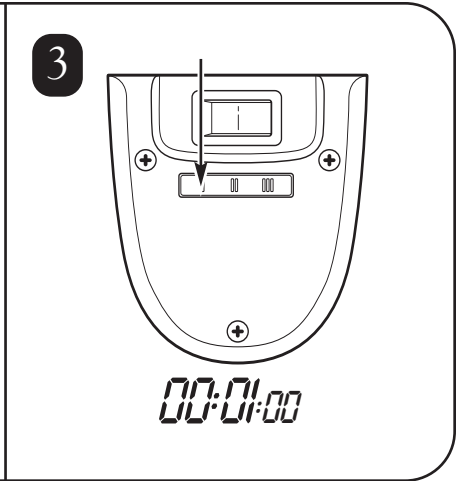
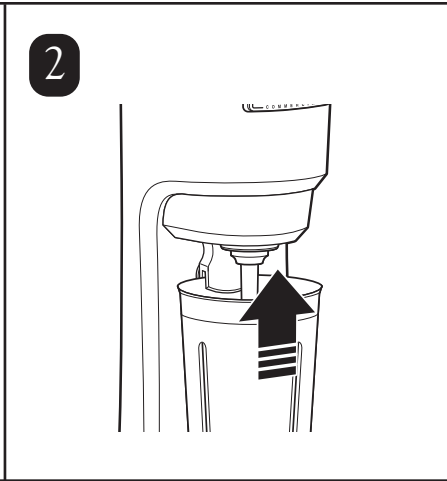
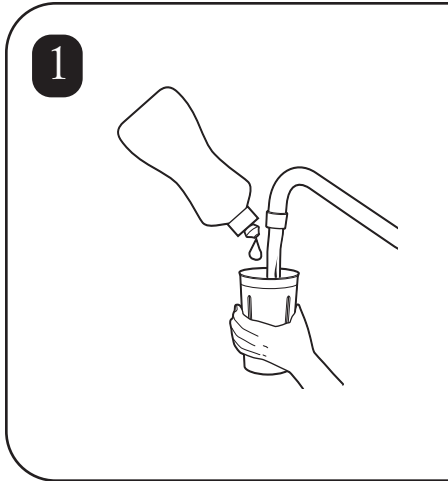


3



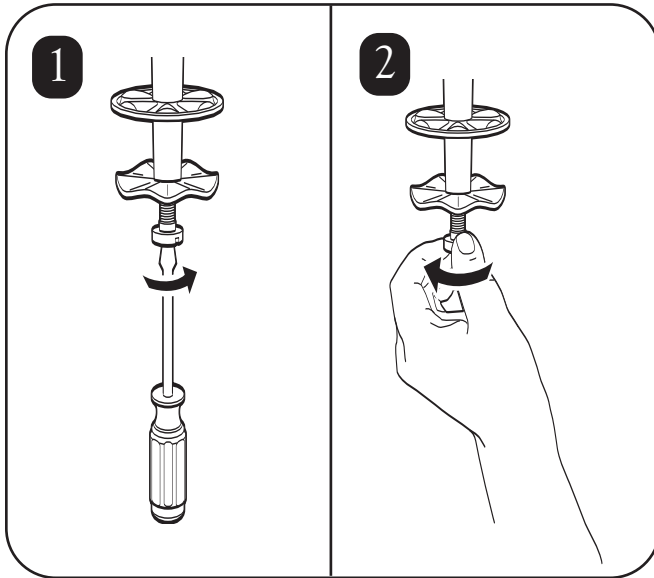
4



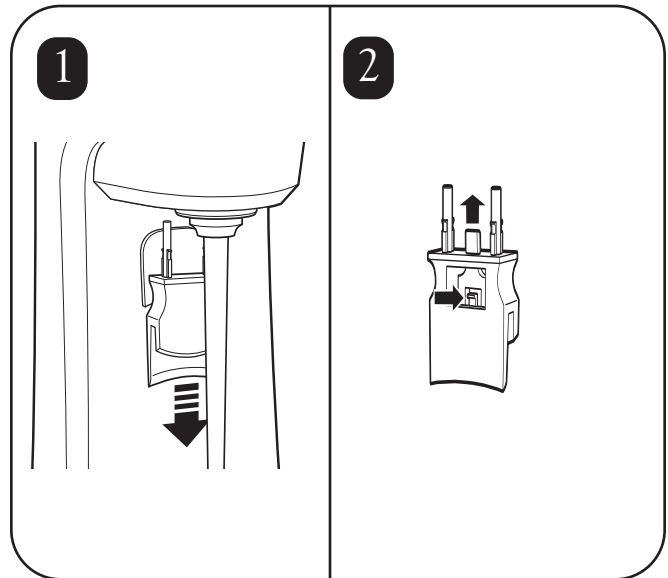




Replacing Agitator



Removing/Installing Container Guide



Technical Service

For assistance or replacement parts, call our

Technical Service number:

++910-693-4277

www.commercial.hamiltonbeach.com

INSTRUCTIONS FOR PROPER DISPOSAL OF THIS PRODUCT PURSUANT TO THE EUROPEAN UNION'S DIRECTIVE ON ELECTRICAL WASTE

Please do not dispose of any electrical equipment as ordinary waste. Help conserve natural resources and protect the environment: when you have finished using this product, please dispose of it at your local waste collection or recycling center in the area reserved for electrical equipment. Contact your local authority to find the nearest waste collection center. To remind you to dispose of this product responsibly and separately from ordinary waste, it is marked with the symbol of a crossed-out trash bin.



CONSIGNES DE SÉCURITÉ IMPORTANTES

Votre sécurité et la sécurité des autres sont très importantes.

De nombreuses consignes de sécurité très importantes sont mentionnées dans ce manuel et sur votre appareil. Veuillez toujours lire et respecter les consignes de sécurité.

ATTENTION – Lors de l'utilisation d'appareils électriques, il est nécessaire de respecter des consignes de sécurité basiques, afin de réduire les risques de blessure, et d'appliquer les mesures suivantes :

- Lisez toutes les instructions avant d'utiliser le mixeur.
- Branchez l'appareil à une prise avec mise à la terre.
- N'utilisez pas d'adaptateur.
- N'utilisez pas de rallonge électrique.
- Débranchez l'alimentation électrique avant un nettoyage ou une réparation, et avant de monter ou de démonter l'agitateur.
- Ne pulvérisez pas ou n'immergez pas le mixeur.
- Utilisez toujours le conteneur métallique lors du mixage.
- Ne mettez pas de cuillère ou d'autres ustensiles dans le conteneur métallique pendant le mixage.
- Empêchez l'agitateur de heurter les parois du conteneur lors du mixage.
- Inspectez tous les jours le mixeur et l'agitateur.
- Remplacez l'agitateur tous les 90 jours.
- N'utilisez pas l'appareil avec une prise ou un cordon d'alimentation endommagé, ou après des dysfonctionnements de l'appareil, ou s'il est endommagé de quelque manière que ce soit.

– CONSERVEZ CES INSTRUCTIONS –



Risque d'électrocution
Débranchez l'alimentation avant un nettoyage du mixeur.
Le non-respect de ces consignes peut provoquer la mort ou une électrocution.



Risque d'électrocution
Branchez l'appareil à une prise avec mise à la terre.
Ne supprimez pas la mise à la terre.
N'utilisez pas d'adaptateur
N'utilisez pas de rallonge électrique.
Le non-respect de ces consignes peut provoquer la mort, un incendie ou une électrocution.



Risque de coupure
Débranchez l'alimentation électrique avant de monter ou de démonter l'agitateur.
Utilisez toujours le conteneur métallique lors du mixage.
Ne mettez pas les mains, des cuillères ou d'autres ustensiles dans le conteneur métallique pendant le mixage.
Le non-respect de ces consignes peut provoquer des coupures ou des blessures graves.

Désinfection

Pour de meilleurs résultats, utilisez le conteneur universel Hamilton Beach (#110E).

1. Remplissez au 3/4 le conteneur avec un solution de désinfection (1 cuillère à thé [15 ml] d'eau de Javel par gallon [3,8 litres] d'eau propre et froide [60°F/16°C]). Placez correctement le conteneur sur le mixeur et mettez en marche à vitesse lente (I) pendant 1 minute.
2. Enlevez le conteneur. Videz la solution de désinfection et rincez le conteneur.
3. Pour sécher l'appareil, mettez le mixeur en marche à vitesse lente (I) pendant 30 secondes, avec un conteneur vide en place. **NE RINCEZ PAS** après avoir terminé la désinfection.

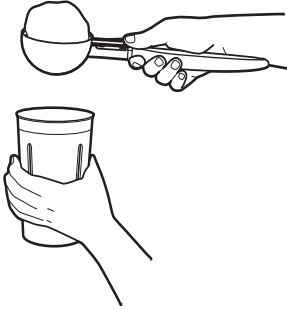
REMARQUE : Si vous le souhaitez, vous pouvez nettoyer le guide du conteneur, le conteneur et l'agitateur dans un lave-vaisselle.



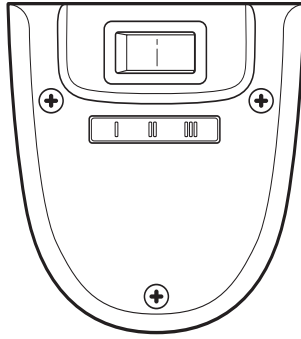
Pour éviter des dommages
Ne levez pas le mixeur par l'arbre de rotation.



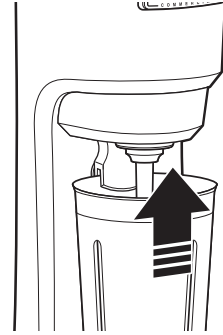
1



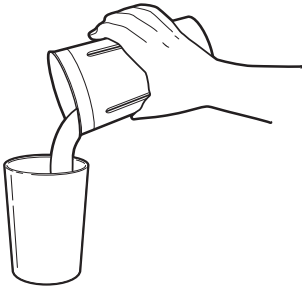
2

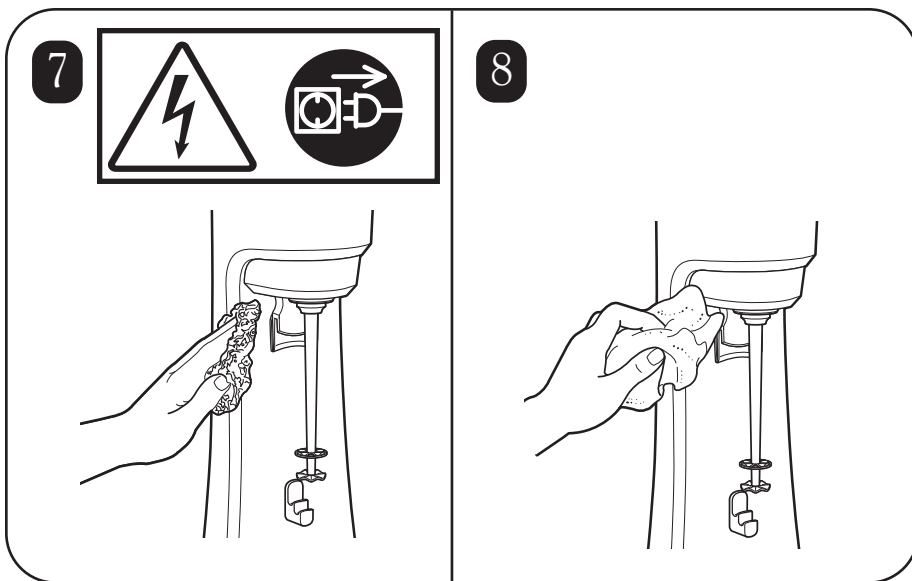
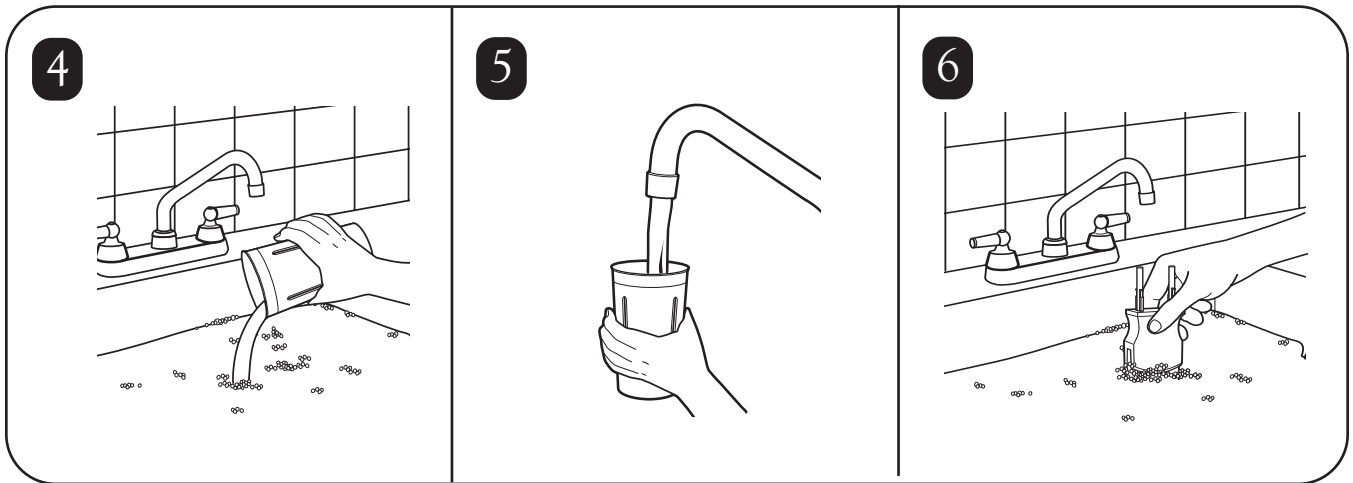
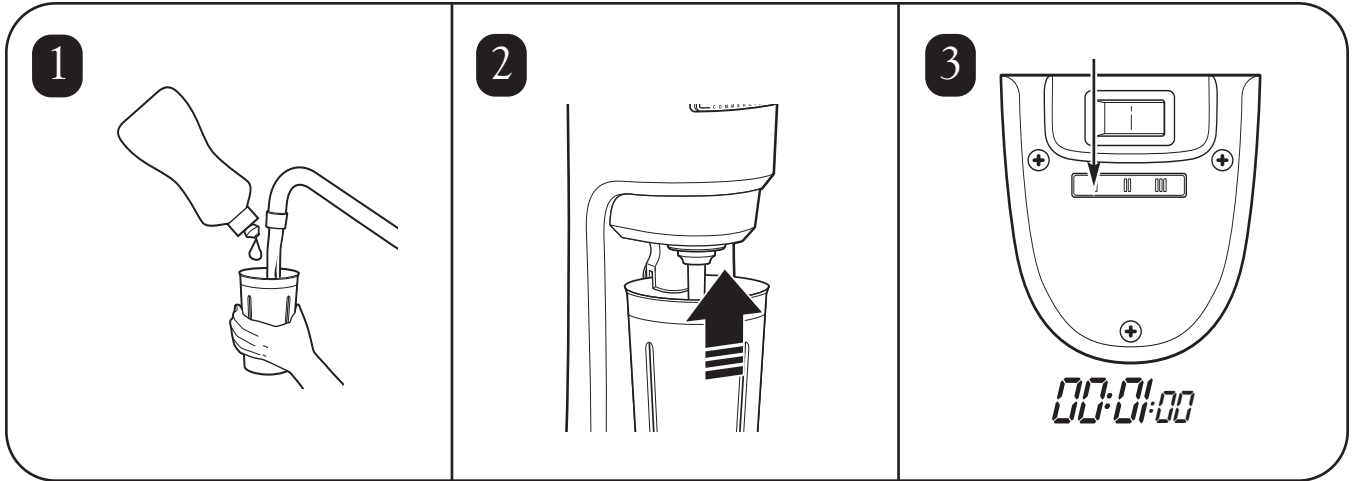
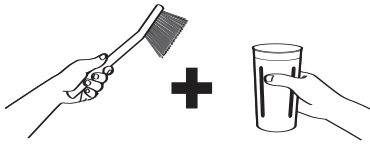


3



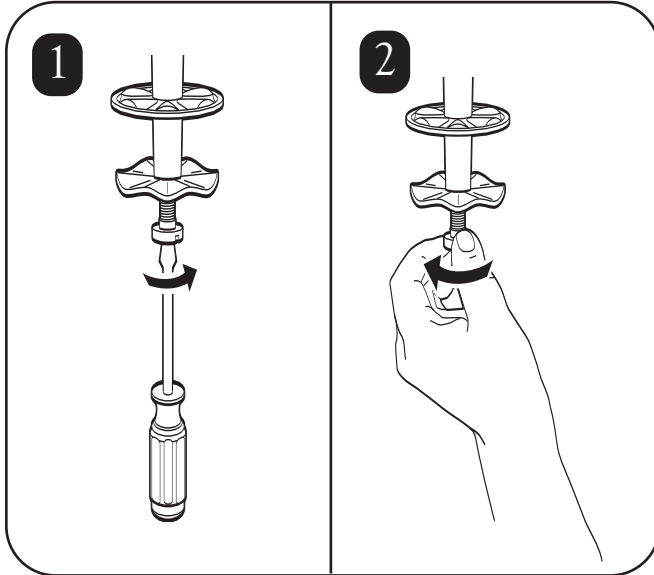
4



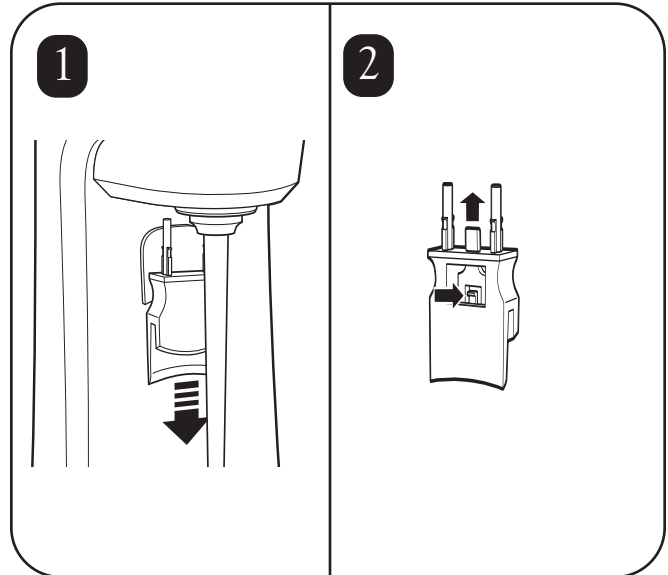




Remplacement de l'agitateur



Démontage/Montage du guide du conteneur



Service technique

Pour une assistance ou des pièces détachées,
contactez notre Service technique au :

++910-693-4277

www.commercial.hamiltonbeach.com

INSTRUCTIONS POUR UNE MISE AU REBUT CORRECT DE CE PRODUIT, CONFORMÉMENT À LA DIRECTIVE DE L'UNION EUROPÉENNE RELATIVE AUX DÉCHETS ÉLECTRIQUES

Veuillez ne pas vous débarrasser des équipements électriques comme des déchets ordinaires. Participez à la protection des ressources naturelles et de l'environnement : lorsque vous avez terminé d'utiliser ce produit, veuillez le mettre au rebut dans votre déchetterie locale ou dans votre centre de recyclage, réservé aux équipements électriques. Contactez l'administration locale pour trouver le centre de collecte de déchets le plus proche. Pour vous rappeler de vous débarrasser de ce produit de manière responsable et séparément des déchets ordinaires, il est marqué du symbole d'une poubelle barrée d'une croix.



INSTRUCCIONES DE SEGURIDAD IMPORTANTES

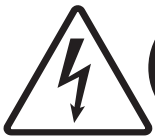
Su seguridad y la seguridad de otros es importante.

Hemos dispuesto muchos mensajes de seguridad en este manual y en su aparato. Lean y sigan siempre las instrucciones de seguridad.

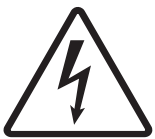
¡ATENCIÓN! — Cuando se usan aparatos eléctricos se deberán tener unas básicas precauciones de seguridad, entre las que encuentran las siguientes:

- Leer todas las instrucciones antes de usar la mezcladora.
- Conectarla a una base de enchufe con toma de tierra.
- No usar un adaptador.
- No usar un cable prolongador.
- Desconectar de la alimentación eléctrica la licuadora antes de cualquier limpieza o mantenimiento y antes de instalar o retirar el agitador.
- No pulverizar a sumergir la mezcladora.
- Usar siempre un vaso mezclador metálico al mezclar.
- No permitir que el agitador golpee los laterales del vaso mezclador al hacer las mezclas.
- Inspeccionar a diario la mezcladora y el agitador.
- Sustituir los agitadores cada 90 días.
- No poner en funcionamiento cualquier aparato eléctrico que tenga deteriorado el cable o el enchufe, o después de que el aparato hay funcionado deficientemente o esté de alguna otra manera deteriorado.

– GUARDAR ESTAS INSTRUCCIONES –



Peligro de Descarga Eléctrica
Desconectar de la alimentación eléctrica antes de limpiar la mezcladora. El incumplimiento de estas instrucciones pueda dar como resultado la muerte o un shock eléctrico grave.



Peligro de Descarga Eléctrica
Conectar el aparato a una base con toma de tierra. No quitar la toma de tierra. No usar un adaptador. No usar un cable prolongador. El incumplimiento de estas instrucciones puede dar como resultado la muerte, un incendio o un shock eléctrico grave.



Peligro de corte
Desconectar de la alimentación eléctrica antes de instalar o retirar el agitador. Usar siempre un vaso mezclador metálico al hacer las mezclas. No poner las manos, cucharas, u otros utensilios dentro del vaso mezclador metálico cuando se esté haciendo una mezcla. El incumplimiento de estas instrucciones puede dar como resultado graves lesiones o cortes.

Esterilización

Para conseguir los mejores resultados usar el Vaso Mezclador Universal Hamilton Beach (#110E).

1. Llenar hasta sus tres cuartas partes el vaso mezclador con la solución esterilizante (1 cucharada sopera [15 ml] de lejía para usos domésticos para 1 galón [3,8 litros] de agua limpia a 60°F/16°C. Colocar adecuadamente el vaso mezclador en la mezcladora y ponerla en funcionamiento a velocidad baja (I) durante 1 minuto.
2. Retirar el vaso mezclador. Vaciar la solución esterilizante y aclarar el vaso mezclador.
3. Para secarlo, poner la mezcladora en funcionamiento a velocidad baja (I) durante 30 segundos. **NO ACLARAR** después de completar la esterilización.

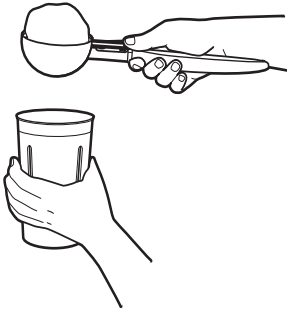
NOTA: Si se prefiere, la guía del vaso mezclador, el vaso mezclador y el agitador se pueden limpiar en un lavavajillas.



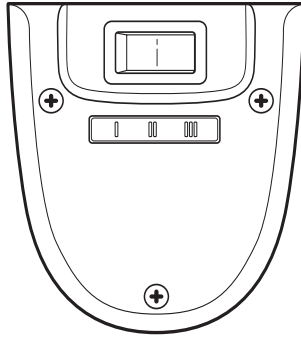
Para evitar deterioros NO levantar la mezcladora asíéndola por el eje.



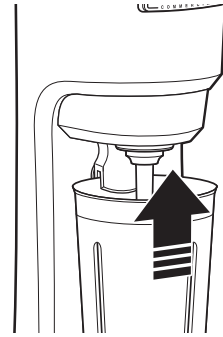
1



2

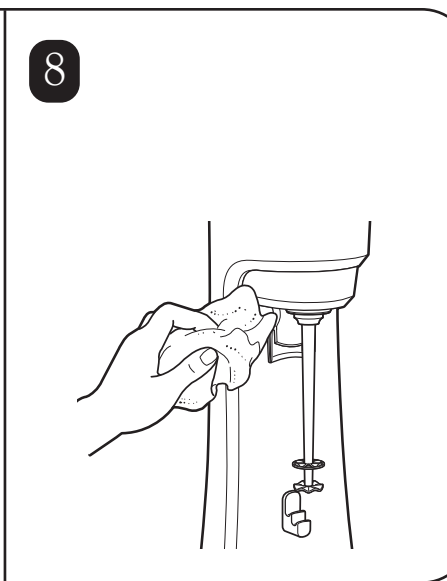
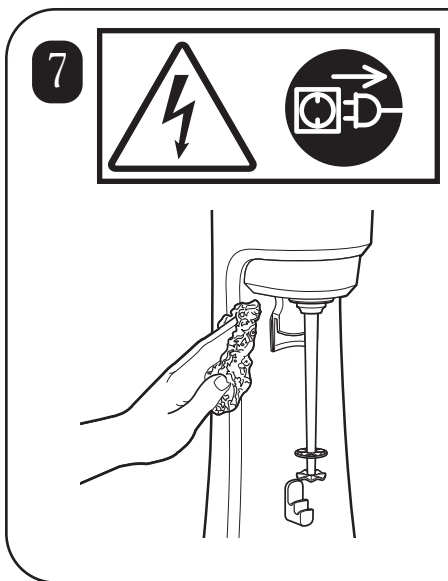
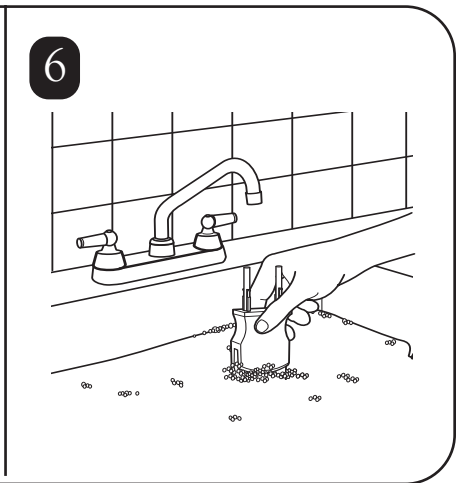
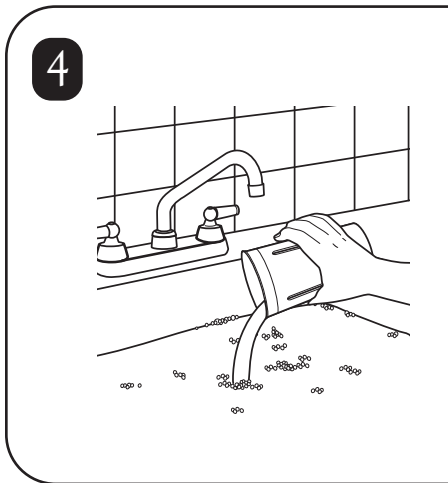
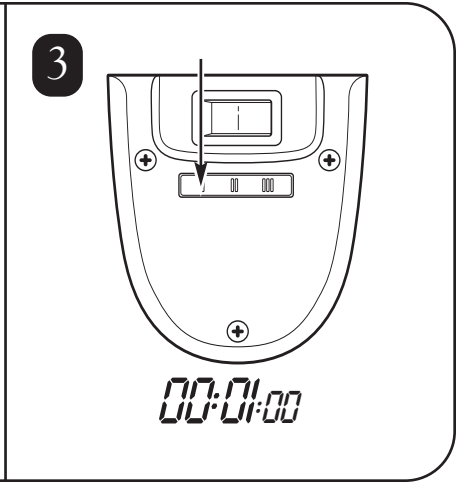
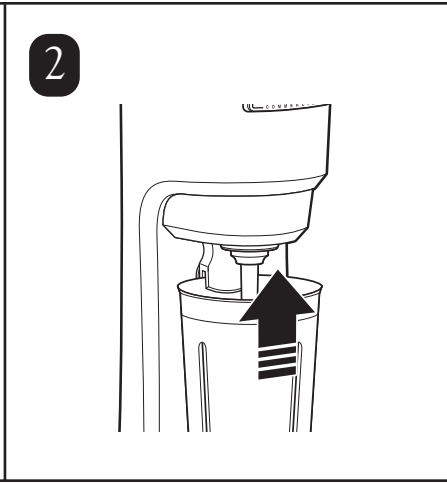
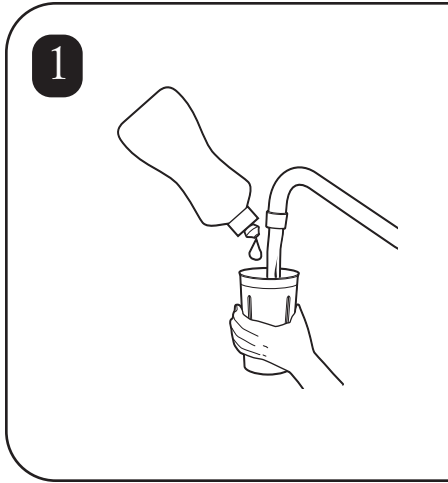
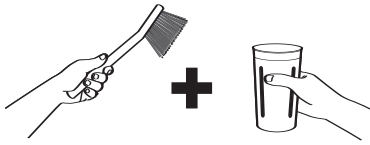


3



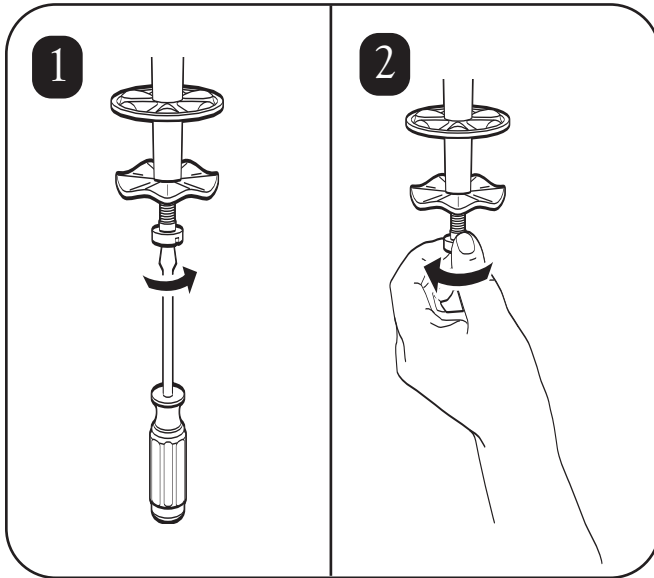
4



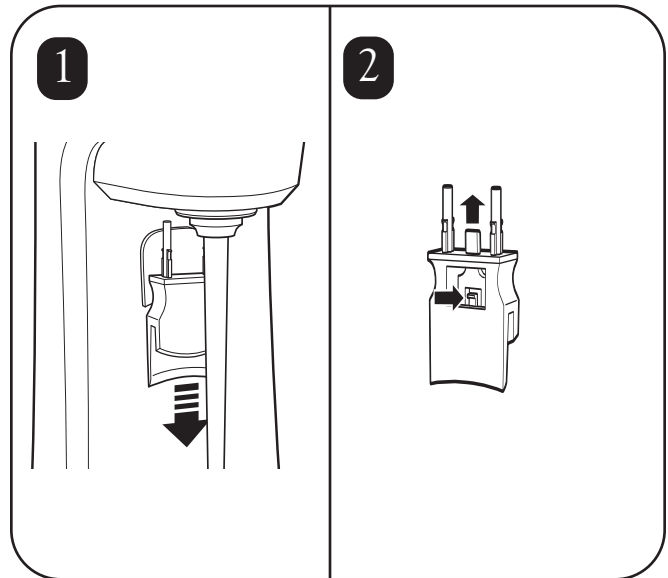




Cómo reponer el agitador



Cómo retirar/instalar la guía del vaso mezclador



Servicio Técnico

Para asistencia o sustitución de piezas, sírvanse llamar a nuestro Número de Servicio Técnico

++910-693-4277

www.commercial.hamiltonbeach.com

INSTRUCCIONES PARA LA ELIMINACIÓN DE ESTE PRODUCTO A TENOR DE LA DIRECTIVA DE LA UNIÓN EUROPEA SOBRE DESECHOS ELÉCTRICOS

No eliminar cualquier equipamiento eléctrico como si fuera basura ordinaria. Hay que ayudar a conservar los recursos naturales y a proteger el medio ambiente: cuando haya finalizado la vida útil de este aparato hay que eliminarlo en el centro local de recogida o reciclaje de desechos, en los contenedores que estén destinados a equipamiento eléctrico. Se puede contactar con las autoridades municipales para informarse de dónde se encuentra el centro más próximo de recogida de desechos. Como recordatorio de que se debe eliminar este producto de una manera responsable y por separado de la basura ordinaria, está marcado con el símbolo de un carrito de la basura tachado con un aspa.



INDICAÇÕES DE SEGURANÇA IMPORTANTES

A sua segurança e a segurança dos outros é muito importante.

Fornecemos diversas mensagens de segurança importantes neste manual e no seu aparelho. Leia e respeite sempre todas as mensagens de segurança.

AVISO – Ao usar aparelhos eléctricos, devem ter-se em conta algumas precauções de segurança para reduzir o risco de acidentes pessoais, incluindo as que se seguem:

- Ler todas as instruções antes de usar o mixer
- Ligar a uma tomada com ligação terra.
- Não usar adaptadores.
- Não usar extensões.
- Desligar da corrente antes de limpar ou utilizar, e antes de instalar ou remover o agitador
- Não pulverizar ou submergir o mixer
- Usar sempre um recipiente de metal ao misturar.
- Não colocar colher ou outros utensílios no recipiente de metal ao misturar.
- Não permitir que o agitador encoste nas laterais do recipiente ao misturar.
- Inspeccionar o mixer e o agitador diariamente.
- Substituir os agitadores a cada 90 dias.
- Não usar um aparelho com o fio ou ficha danificado ou após mau funcionamento do aparelho, ou danificado de alguma forma.

– GUARDE ESTAS INDICAÇÕES –



Perigo de Choque Eléctrico
Desligar a corrente antes de limpar o mixer.
O não cumprimento destas indicações pode resultar em morte ou choque eléctrico.



Perigo de Choque Eléctrico
Ligar a uma tomada com ligação terra.
Não remover o fio terra.
Não usar adaptadores.
Não usar extensões.
O não cumprimento destas indicações pode resultar em morte, incêndio ou choque eléctrico.



Perigo de Corte
Desligar a corrente antes de instalar ou remover o agitador.
Usar sempre um recipiente de metal ao misturar. Não colocar mãos, colheres, ou outros utensílios no recipiente ao misturar.
O não cumprimento destas indicações pode resultar em ossos partidos, cortes ou outros acidentes.

Limpeza

Para melhores resultados, usar o Recipiente Universal Hamilton Beach(#110E).

1. Encher o recipiente com a solução de limpeza, substituir 15 ml de lixívia de uso doméstico por cada 3,8 litros (1 gallon) de água limpa e fria (16°C/60°F) até 3/4 da capacidade. Posicionar o recipiente adequadamente no mixer e ligar em velocidade reduzida (I) por 1 minuto.
2. Remover o recipiente. Esvaziar a solução de limpeza e enxaguar o recipiente.
3. Para secar, ligar o mixer em velocidade reduzida (I) por 30 segundos com o recipiente vazio colocado. **NAO ENXAGUE** até após a limpeza estar completa.

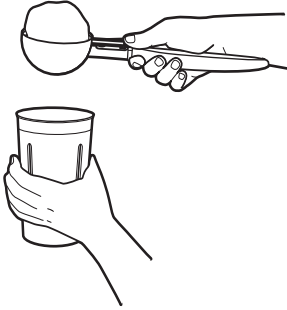
NOTE: Se preferir, o recipiente guia, o recipiente, e o agitador podem ser lavados na máquina de lavar louça.



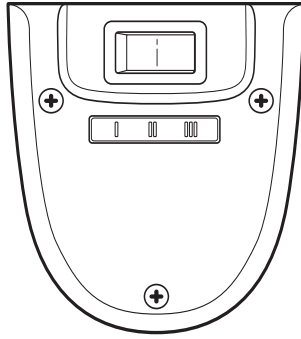
Para Evitar Danos não levantar o misturador pelo eixo.



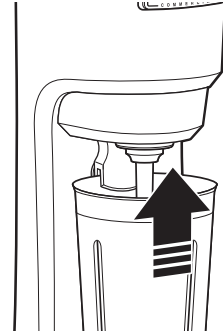
1



2

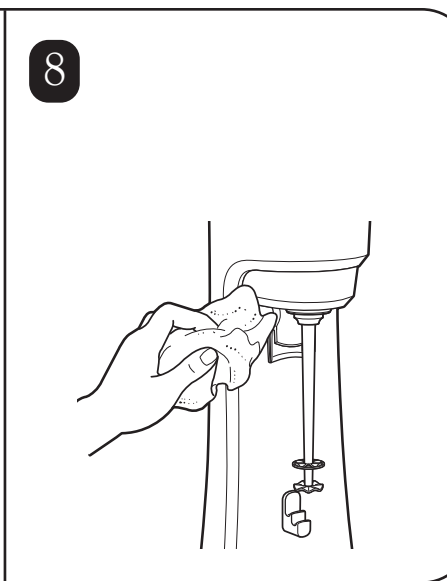
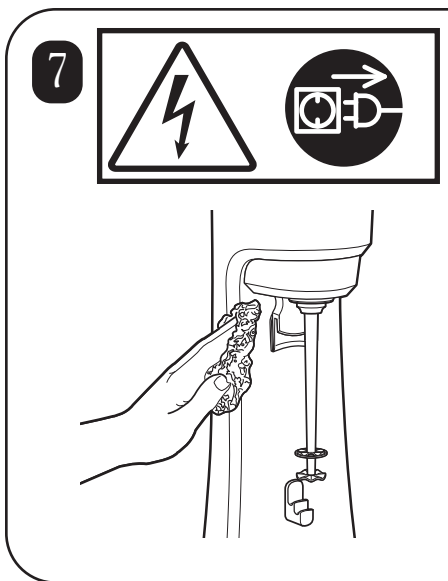
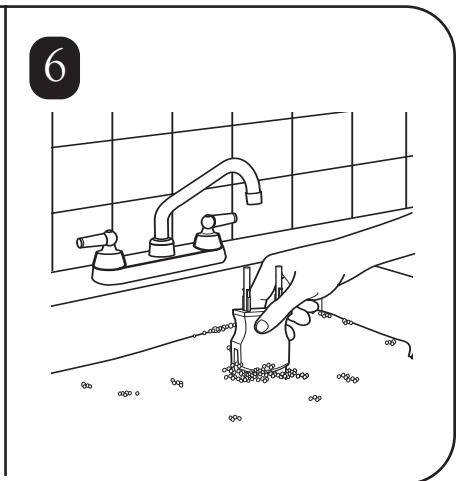
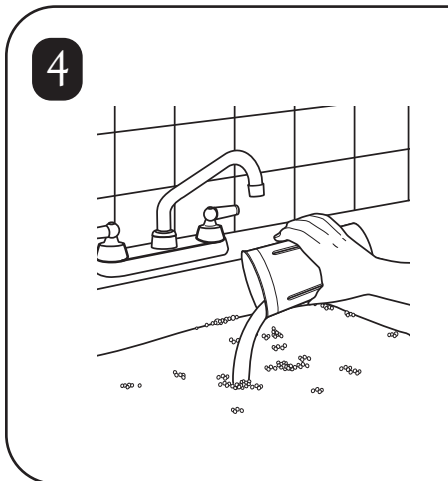
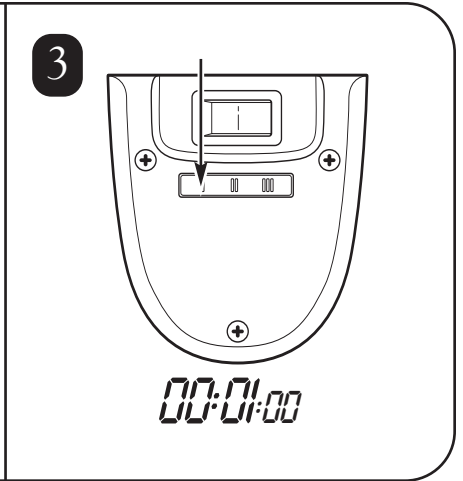
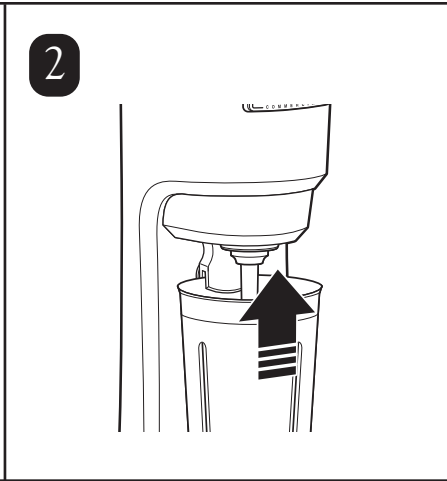
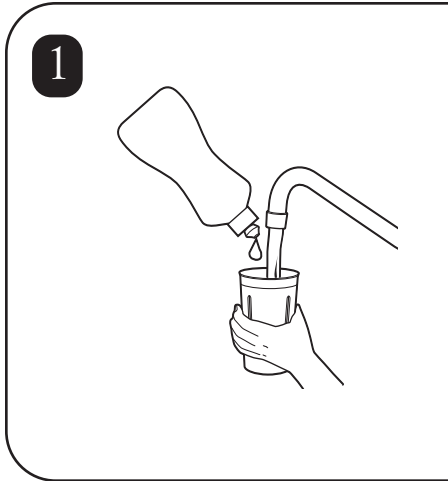


3



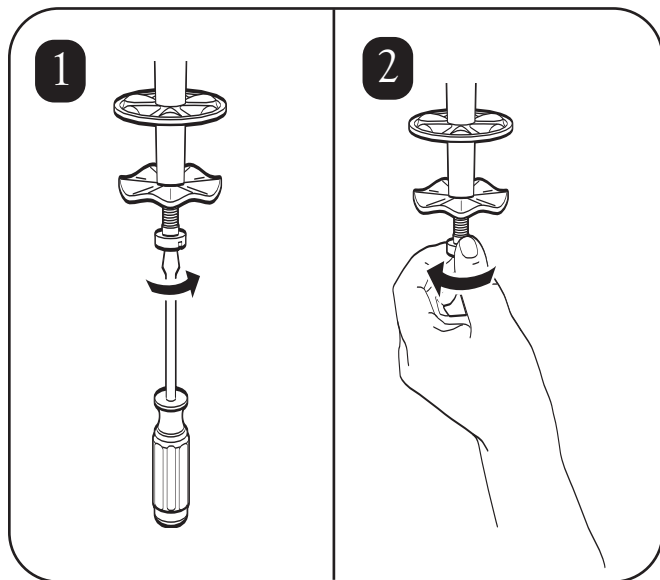
4



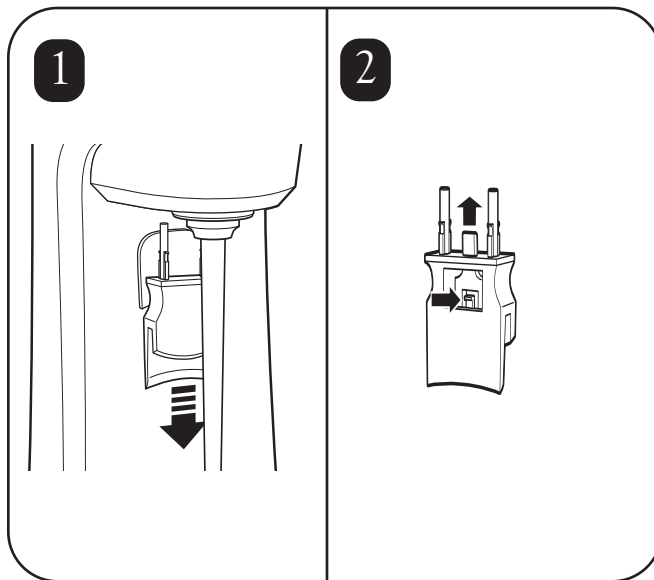




Substituir o Agitador



Remover/Instalar Guia do recipiente



Serviço Técnico

Para assistência ou substituição de peças, ligar para o nosso Número de Serviço Técnico:

++910-693-4277

www.commercial.hamiltonbeach.com

INSTRUÇÕES PARA ELIMINAÇÃO ADEQUADA DESTE PRODUTO CONFORME A DIRECTIVA DA UNIÃO EUROPEIA SOBRE LIXO ELÉCTRICO

Por favor não elimine equipamento eléctrico no lixo normal. Ajude a conservar recursos naturais e a proteger o ambiente: após terminar a sua utilização deste produto, por favor e elimine-o na recolha de lixo local ou centro de reciclagem na área reservada a equipamento eléctrico. Contacte a sua autoridade local para encontrar o centro de recolha de lixo mais próximo. Para lhe lembrar de eliminar este produto de forma responsável e separadamente do lixo normal, está marcado com o símbolo de um caixote de lixo traçado.



ISTRUZIONI IMPORTANTI PER LA SICUREZZA

La vostra sicurezza personale e quella delle persone intorno a voi è estremamente importante.

Nel presente manuale sono riportati importanti istruzioni per la vostra sicurezza e per l'utilizzo dell'apparecchio. Si raccomanda di leggere e seguire tutte le istruzioni di sicurezza.

AVVERTENZA: Quando si utilizzano apparecchiature elettriche, è necessario seguire essenziali precauzioni di sicurezza per ridurre i rischi di lesioni personali, incluse quelle riportate di seguito:

- Leggere le istruzioni complete prima di utilizzare il mixer.
- Collegare a una presa dotata di messa a terra.
- Non usare adattatori.
- Non usare prolunghe.
- Scollegare l'alimentazione, prima di provvedere alla pulizia o alla manutenzione del mixer e prima di installare o rimuovere l'agitatore.
- Non immergere il mixer in sostanze liquide, né spruzzare tali sostanze su di esso.
- Utilizzare sempre contenitori in metallo con il mixer.
- Non mettere cucchiai o altri utensili nel contenitore metallico quando il mixer è in funzione.
- Fare attenzione che l'agitatore non tocchi il contenitore quando è in funzione.
- Ispezionare il mixer e l'agitatore ogni giorno.
- Sostituire l'agitatore ogni 90 giorni.
- Non usare l'apparecchio se presenta danni al cavo o alla spina, in caso di malfunzionamento, né se presenta danni di qualsiasi altro tipo.

– CONSERVARE QUESTE ISTRUZIONI –



Rischio di shock elettrico
Prima di pulire il mixer, scollegare l'alimentazione. La mancata osservanza di queste istruzioni può provocare la morte o shock elettrici.



Rischio di shock elettrico
Collegare a una presa dotata di messa a terra.
Non rimuovere la terra.
Non usare adattatori.
Non usare prolunghe.
La mancata osservanza di queste istruzioni può provocare la morte o shock elettrici.



Rischio di lesioni da taglio
Scollegare l'alimentazione prima di installare o rimuovere l'agitatore.
Utilizzare sempre contenitori in metallo con il mixer.
Non mettere cucchiai o altri utensili nel contenitore metallico quando il mixer è in funzione.
La mancata osservanza delle presenti istruzioni può provocare gravi lesioni o tagli.

Pulizia

Per ottenere risultati ottimali, usare il contenitore universale Hamilton Beach (n. 110E).

1. Riempire 3/4 del contenitore con soluzione detergente composta da 1 cucchiaino (15 ml) di candeggina per uso domestico diluito in 3,8 litri di acqua pulita e fredda (16°C). Posizionare il contenitore correttamente sul mixer e azionare l'apparecchio a bassa velocità (I) per 1 minuto.
2. Rimuovere il contenitore. Gettare la soluzione detergente e risciacquare il contenitore.
3. Per asciugare, azionare il mixer a bassa velocità (I) per 30 secondi, inserendo il contenitore vuoto. **NON RISCIAQUARE** dopo aver eseguito le operazioni di pulizia.

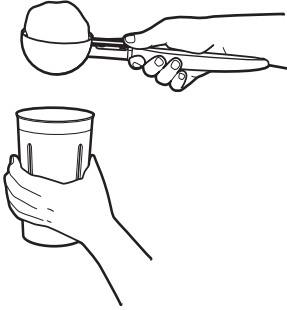
NOTA: se si desidera, il contenitore, la guida del contenitore e l'agitatore possono essere lavati in lavastoviglie.



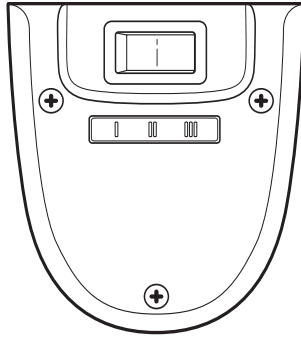
Per evitare danni
Non sollevare il mixer afferrando l'agitatore.



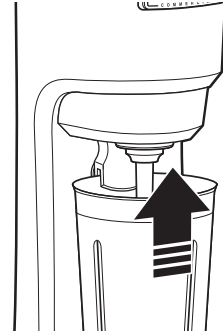
1



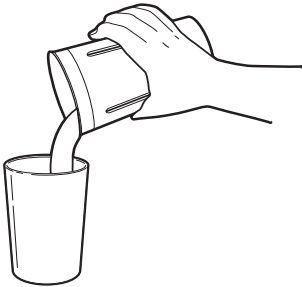
2

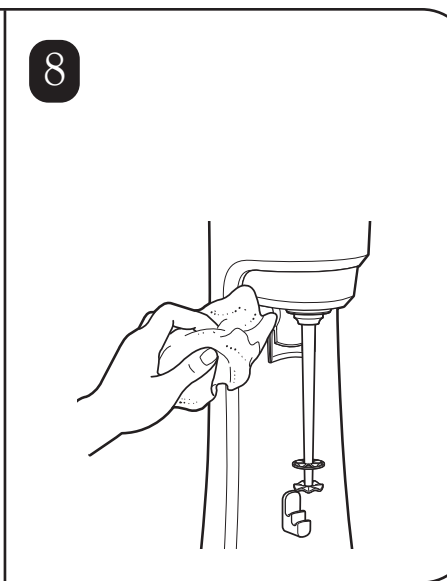
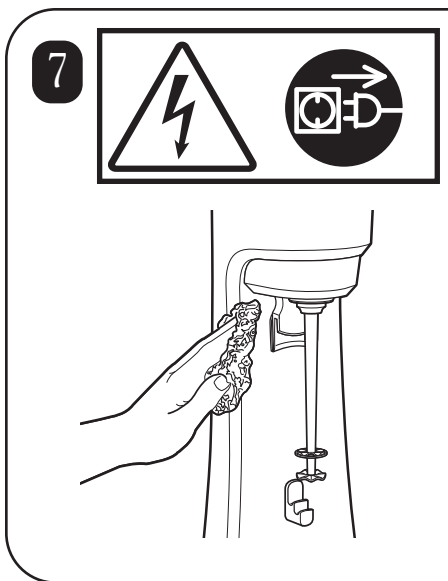
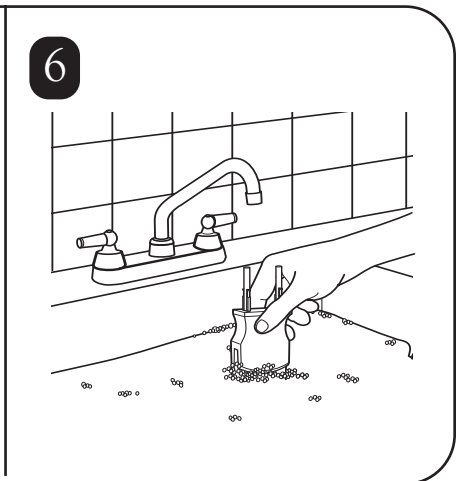
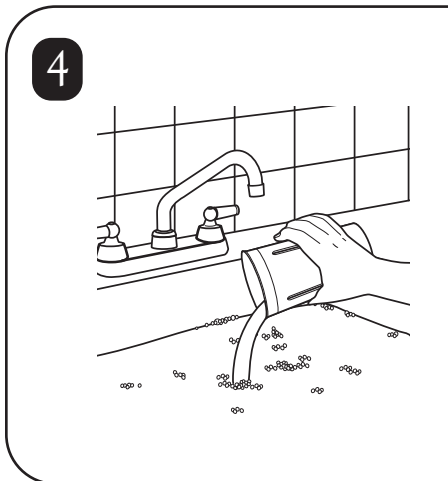
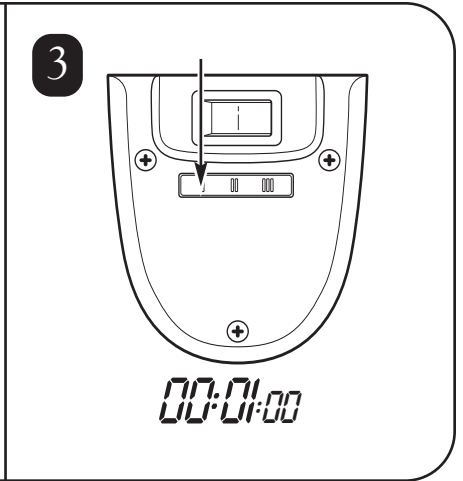
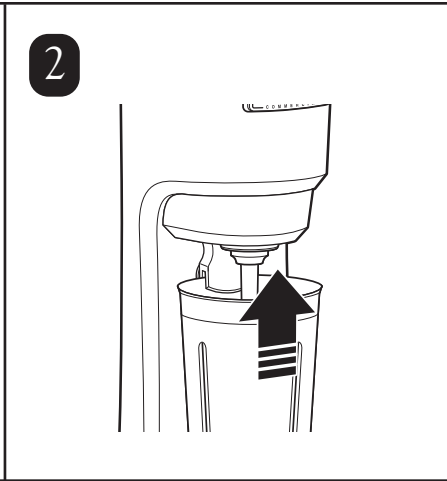
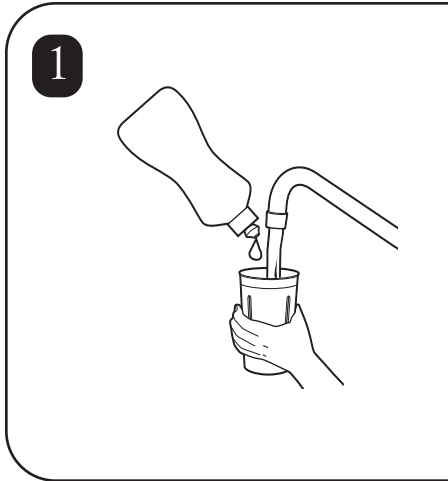
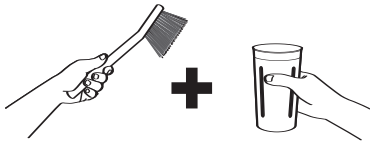


3



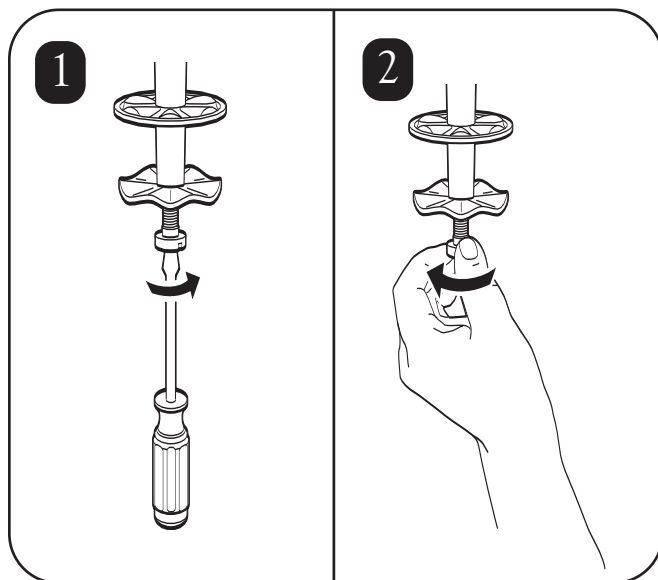
4



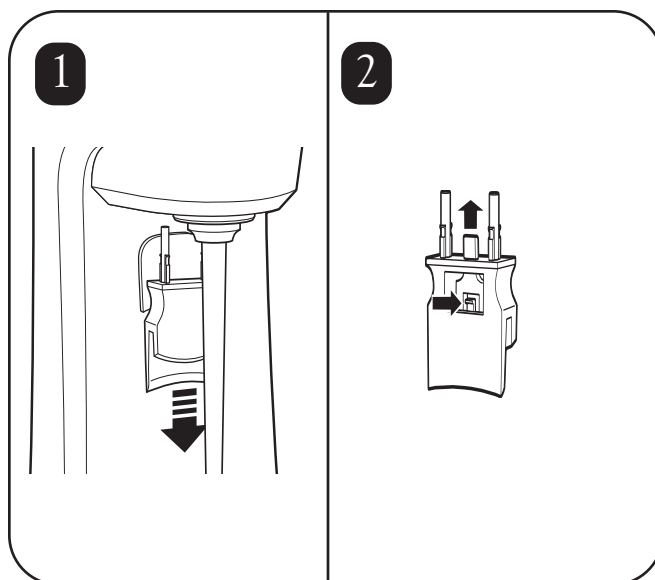




Sostituzione dell'agitatore



Rimozione e installazione della guida del contenitore



Servizio di assistenza tecnica

Per assistenza o ricambi, chiamare il Servizio di assistenza tecnica al numero:

++910-693-4277

www.commercial.hamiltonbeach.com

ISTRUZIONI PER LO SMALTIMENTO DEL PRODOTTO IN CONFORMITÀ ALLE DIRETTIVE DELL'UNIONE EUROPEA SULLO SMALTIMENTO DEI RIFIUTI ELETTRICI

Non smaltire le apparecchiature elettriche come normali rifiuti. Per contribuire alla salvaguardia delle risorse naturali e proteggere l'ambiente, quando si desidera smaltire il presente prodotto, recarsi al centro di raccolta rifiuti o di riciclo destinato ai prodotti elettrici presente nella propria area. Rivolgersi agli enti locali preposti per individuare il centro di smaltimento più vicino. Il prodotto è contrassegnato dal simbolo di un bidone dell'immondizia barrato per ricordare di smaltirlo in modo responsabile, separatamente dai rifiuti ordinari.



WICHTIGE SICHERHEITSHINWEISE

Ihre Sicherheit und die anderer Personen ist sehr wichtig.

Diese Bedienungsanleitung enthält viele wichtige Sicherheitshinweise, die auch auf dem Gerät angebracht sind. Bitte lesen Sie sich diese Sicherheitshinweise immer durch und befolgen Sie sie.


ACHTUNG – Bei der Benutzung elektrischer Geräte müssen grundsätzlich einfache Sicherheitsmaßnahmen befolgt werden, um Personen- und Sachschäden zu vermeiden - dazu gehören:

- Lesen Sie alle Anweisungen vor der Inbetriebnahme des Gerätes durch.
- Das Gerät nur an eine geerdete Steckdose anschließen.
- Keinen Zwischenstecker verwenden.
- Keine Verlängerungsschnur verwenden.
- Vor der Reinigung oder Wartung des Gerätes bzw. der Installation oder Abnahme des Rührstabs den Netzstecker herausziehen.
- Das Mixergerät weder besprühen noch in Flüssigkeit tauchen.
- Immer einen Metallbehälter zum Mixen verwenden.
- Keine Löffel oder andere Utensilien während des Betriebes in den Metallbehälter einführen.
- Der Rührstab darf während des Betriebes nicht an die Metallbehälterseiten schlagen.
- Bitte den Behälter und Rührstab täglich kontrollieren.
- Die Rührstäbe alle 90 Tage auswechseln.
- Niemals ein Gerät in Betrieb nehmen, wenn das Kabel oder der Stecker beschädigt ist, das Gerät nicht ordnungsgemäß funktioniert oder auf irgendeine Weise lädiert worden ist.

– **DIESE SICHERHEITSHINWEISE GUT AUFBEWAHREN** –



Elektroschocksgefahr
Vor der Reinigung des Mixers den Netzstecker herausziehen.
Eine Nichtbeachtung kann zum Tod oder Elektroschock führen.



Elektroschocksgefahr
Das Gerät nur an eine geerdete Steckdose anschließen.
Nicht den Untergrund entfernen.
Keinen Zwischenstecker verwenden.
Keine Verlängerungsschnur verwenden.
Eine Nichtbeachtung kann zum Tod, Elektroschock oder Feuer führen.



Schnittverletzungsgefahr
Vor der Installation oder Entfernung von Rührstäben den Netzstecker herausziehen.
Immer einen Metallbehälter zum Mixen verwenden.
Keine Hand, Löffel oder andere Utensilien während des Betriebes in den Metallbehälter einführen.
Eine Nichtbeachtung kann zu schweren Verletzungen oder Schnittwunden führen.

Reinigung und Desinfektion

Um beste Resultate zu erzielen, sollte der Hamilton Beach Universal Behälter (#110E) benutzt werden.

1. Den Behälter bitte mit einer Desinfektionslösung (ein Teelöffel [15 ml] eines Haushaltsbleichmittels und 3,8 Litern sauberen, kalten Wassers [16°C]) zu dreiviertel auffüllen. Den Behälter am Mixergerät positionieren und das Gerät auf niedrigster Betriebsstufe (I) für 1 Minute laufen lassen.
2. Den Behälter entfernen. Die Desinfektionslösung weggippen und den Behälter ausspülen.
3. Zum Trocken bitte den Mixer auf niedrigster Betriebsstufe (I) für 30 Sekunden mit leerem Behälter laufen lassen. Nach der Desinfektion **NICHT ABSPÜLEN.**

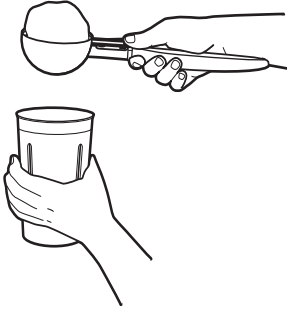
BITTE BEACHTEN: Falls bevorzugt, kann die Behälterhalterung, der Behälter und der Rührstab auch in einer Geschirrspülmaschine gereinigt werden.



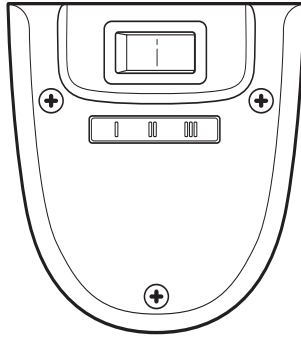
Um Schaden zu vermeiden
Bitte den Mixer nicht am Rührstab hochheben.



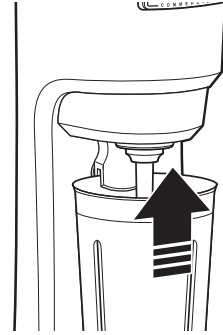
1



2

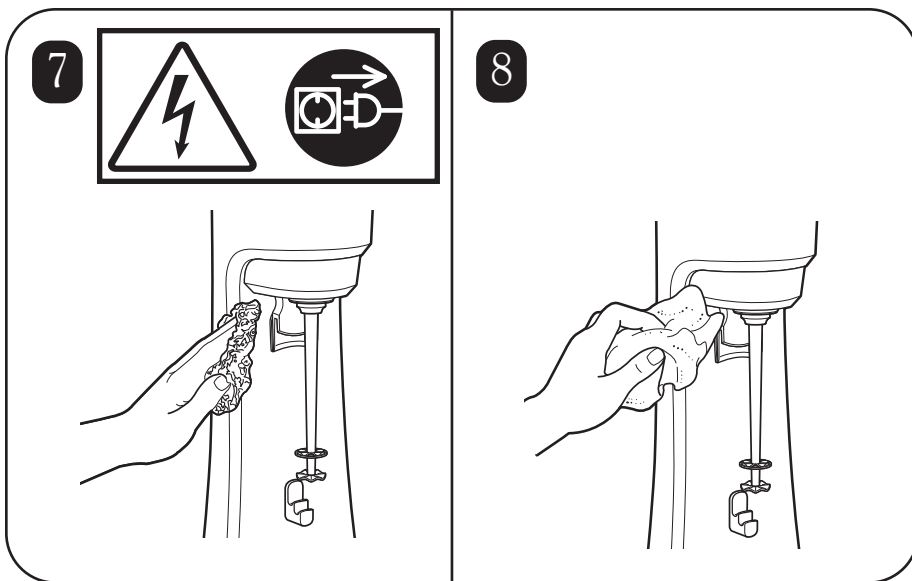
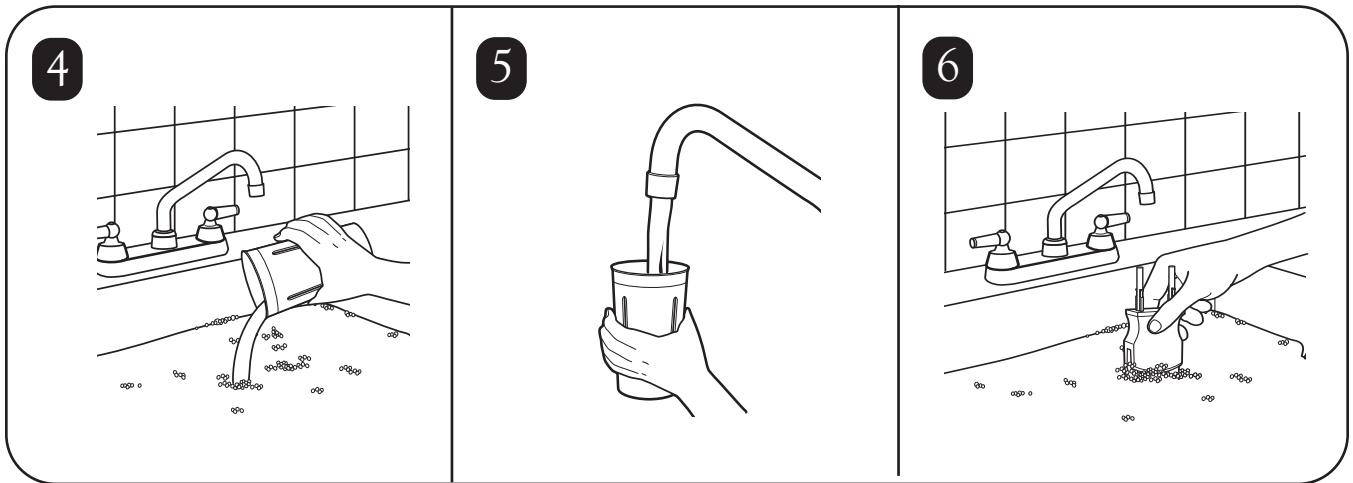
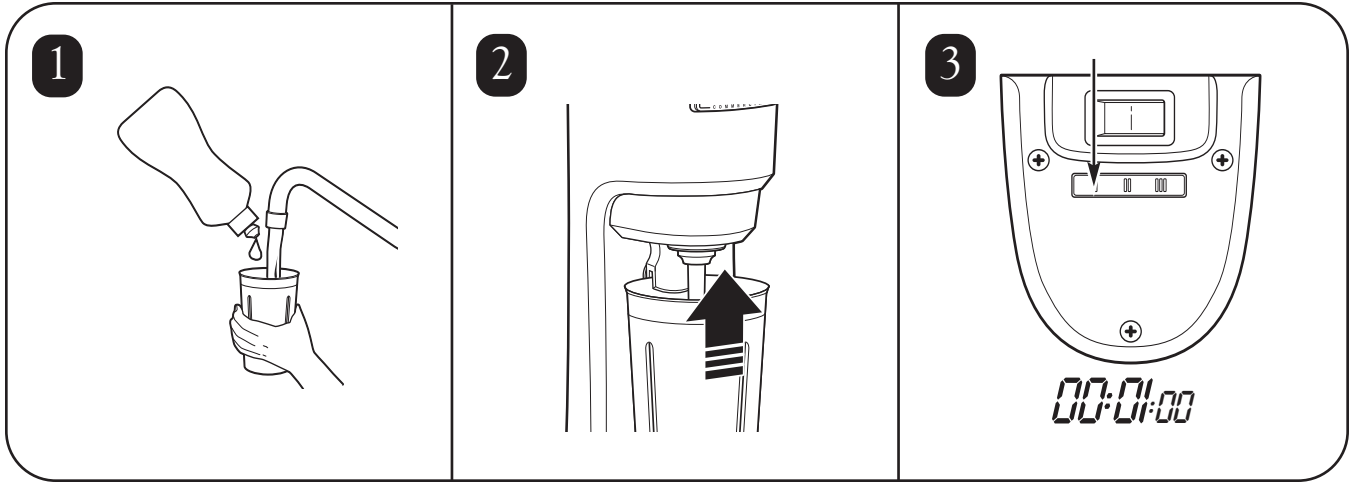


3



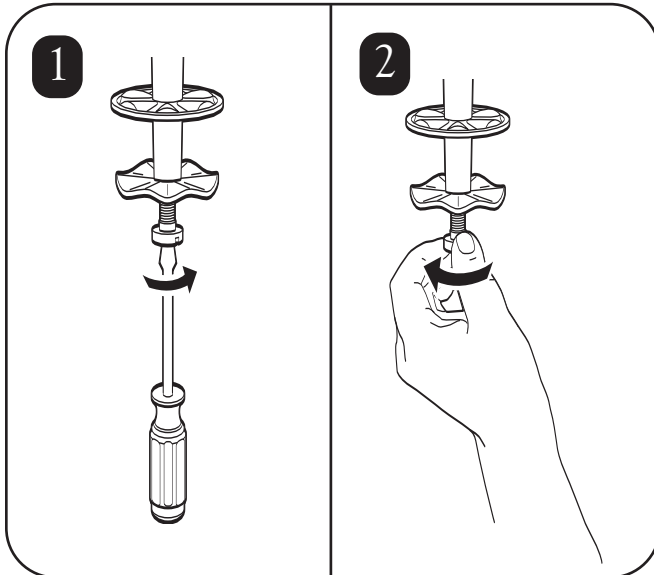
4



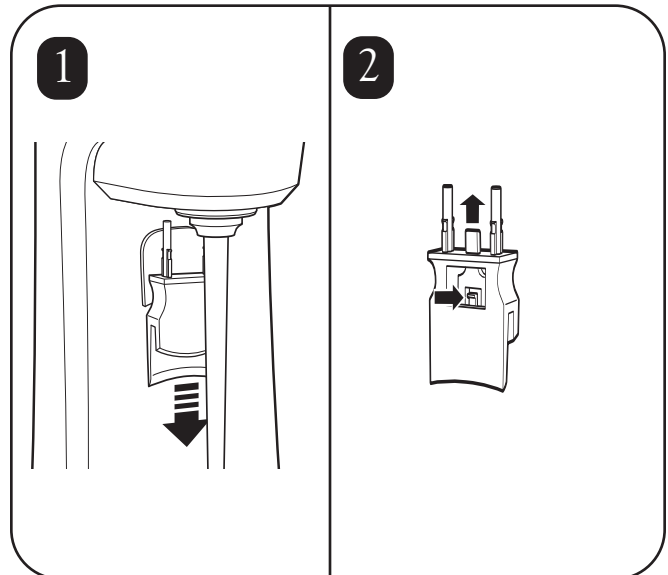




Auswechseln des Rührstabs



Entfernen/installieren der Behälterhalterung



Technischer Kundendienst

Zur Beantwortung von Fragen oder für Ersatzteile rufen Sie bitte unseren Technischen Kundendienst unter folgender Nummer an:

+1 910 693 4277 (USA)

www.commercial.hamiltonbeach.com

DIE ANWEISUNGEN ZUR FACHGERECHTEN ENTSORGUNG DIESES PRODUKTES ENTSPRECHEN DER EU-RICHTLINIE ZUR ENTSORGUNG VON ELEKTRO- UND ELEKTRONIK-ALTGERÄTEN

. Elektrische Geräte dürfen nicht im normalen Hausmüll entsorgt werden. Leisten auch Sie einen Beitrag zum Umweltschutz: Am Ende seiner Lebensdauer muss dieses Gerät an einem Sammelpunkt für das Recycling von elektrischen und elektronischen Altgeräten abgegeben werden. Bitte rufen Sie Ihr Müllentsorgungsunternehmen an, um zu erfahren, wo sich die nächstgelegene Altmüllsammelstelle befindet. Das Symbol eines durchgestrichenen Mülleimers auf dem Produkt oder der Verpackung weist Sie daraufhin, dass dieses Gerät nicht mit dem normalen Hausmüll entsorgt werden darf.



BELANGRIJKE VEILIGHEIDSINSTRUCTIES

Uw veiligheid en die van anderen is zeer belangrijk.

Wij hebben deze gebruiksaanwijzing en uw apparaat voorzien van veel belangrijke veiligheidsinstructies. Lees alle veiligheidsinstructies en volg deze altijd op.

WAARSCHUWING – Om bij het gebruik van elektrische apparaten het risico op persoonlijk letsel te verminderen moeten een aantal basismaatregelen in acht genomen worden, inclusief de volgende:

- Lees voor het in gebruik nemen van de mixer alle instructies aandachtig door.
- Sluit het apparaat aan op een geaard stopcontact.
- Gebruik geen adapter.
- Gebruik geen verlengsnoer.
- Schakel het apparaat uit voor het reinigen of het plegen van onderhoud, en voor het installeren of verwijderen van de mengstaaf.
- Besproei de mixer niet en dompel hem ook niet onder.
- Gebruik altijd een metalen mengbeker tijdens het mixen.
- Steek geen lepel of ander gerei in de metalen mengbeker tijdens het mixen.
- Let erop dat het mengstaaf tijdens het mixen de mengbeker niet raakt.
- Inspecteer dagelijks de mixer en het mengapparaat.
- Vervang de mengstaven om de 3 maanden.
- Gebruik geen enkel apparaat met een beschadigd snoer of stekker, of na storing of dat op enigerlei beschadigd is.

– BEWAAR DEZE INSTRUCTIES –



Waarschuwing: Schokgevaar
Schakel, voor het reinigen van de mixer, het apparaat uit.
Het niet opvolgen van deze instructies kan een elektrische schok of de dood tot gevolg hebben.



Waarschuwing: Schokgevaar
Sluit het apparaat aan op een geaard stopcontact.
Aarde niet verwijderen.
Gebruik geen adapter.
Gebruik geen verlengsnoer.
Het niet opvolgen van deze instructies kan een elektrische schok, brand of de dood tot gevolg hebben.



Snijgevaar
Schakel het apparaat uit voor het installeren van de mengstaaf.
Gebruik altijd een metalen mengbeker tijdens het mixen.
Steek geen lepel of ander gerei in de metalen mengbeker tijdens het mixen.
Het niet opvolgen van deze instructies kan ernstig letsel of snijwonden tot gevolg hebben.

REINIGING

Gebruik de Hamilton Beach Universal Container (#110E) voor het beste resultaat.

1. Vul de mengbeker voor 3/4 met het reinigingsmiddel (1 eetlepel [15ml] bleekmiddel op 3,8 liter [1 gallon] schoon en koud water [16°C/60°F]). positioneer de mengbeker op de juiste wijze op de mixer en laat deze 1 minuut op de laagste snelheid draaien (I).
2. Verwijder de mengbeker, leeg deze en spoel hem om.
3. Om te drogen, laat de mixer met een lege kan op zijn plaats 30 seconden op de laagste snelheid draaien (I). Na het reinigen, **NIET MEER OMSPOELEN.**

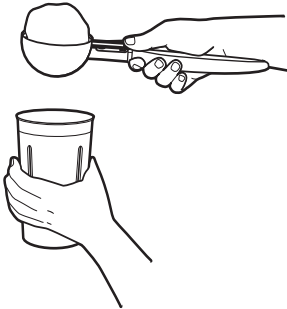
Opmerking: De containergids, de mengbeker en de mengstaaf kan naar wens gereinigd worden in een vaatwasser.



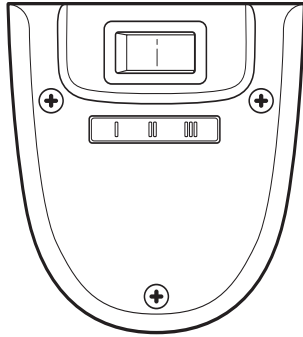
Om beschadiging te voorkomen
Til de mixer niet op bij de mengstaaf.



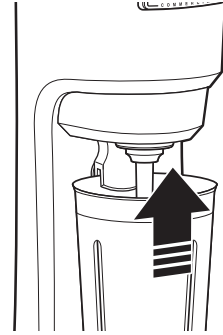
1



2

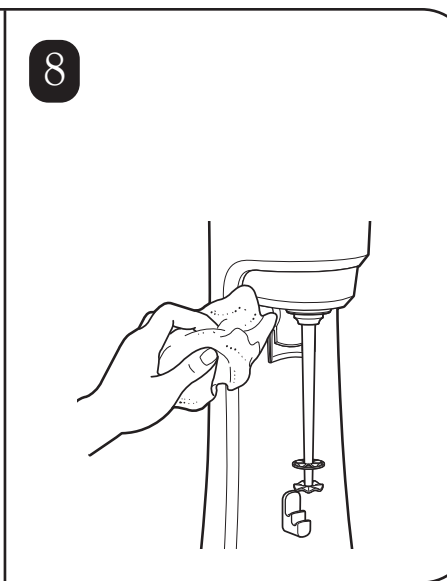
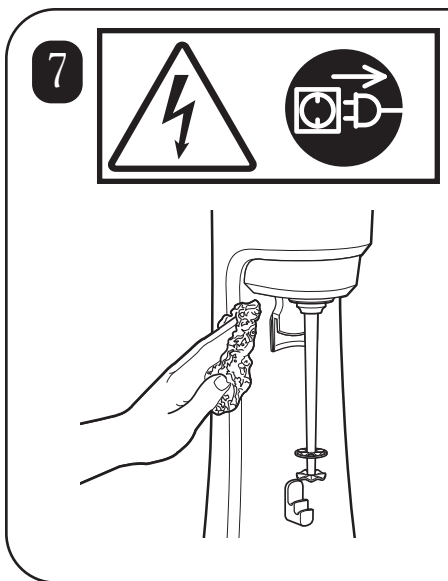
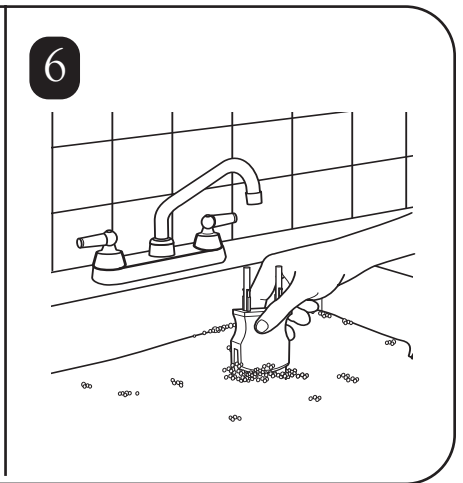
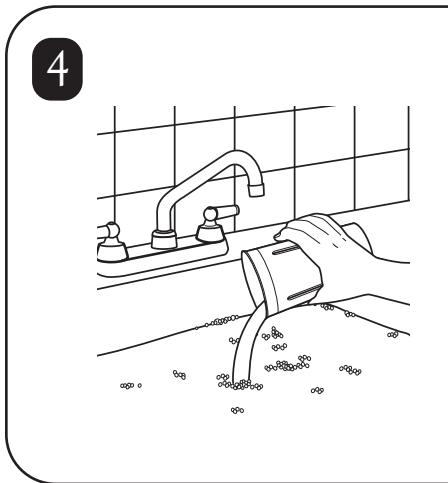
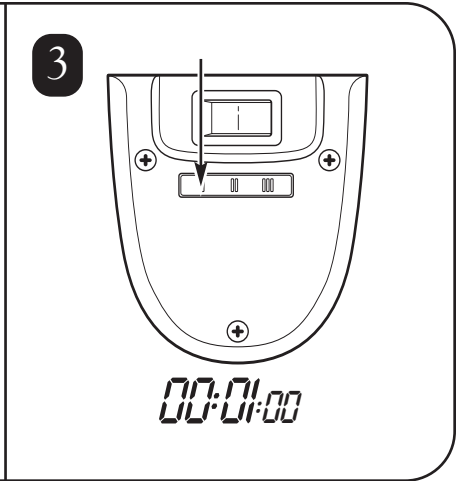
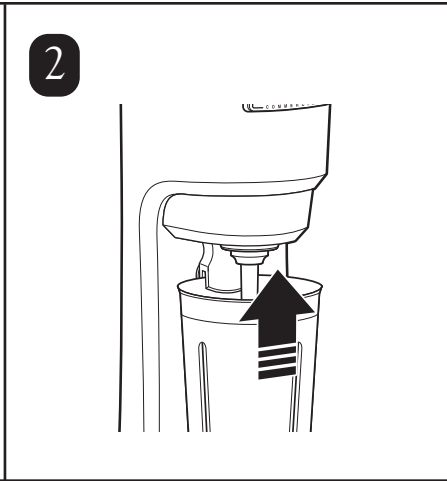
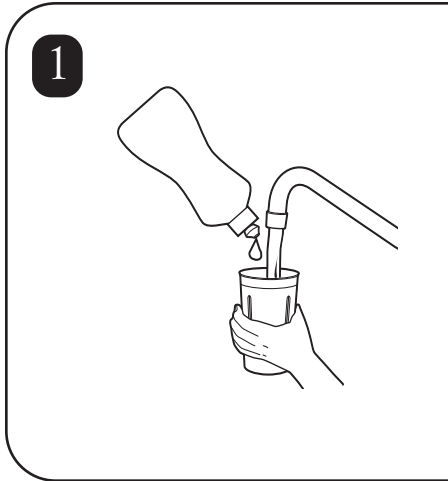
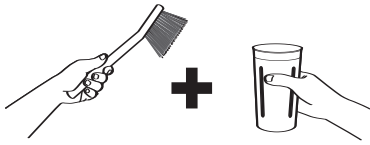


3



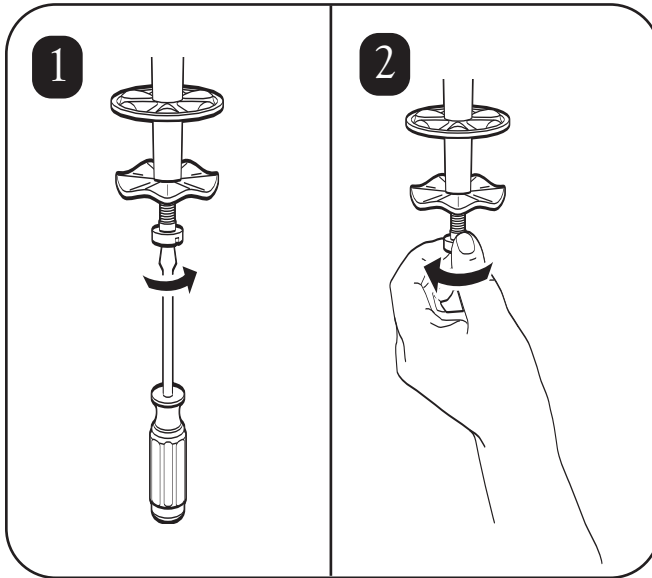
4



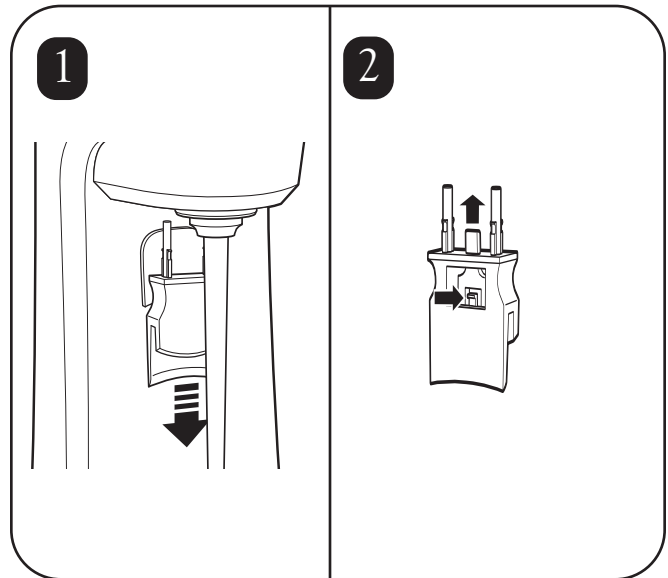




Het vervangen van de mengstaaf



Het verwijderen/installeren van de containergids



Technische Service

Voor hulp- of vervangingsonderdelen, bel onze Technische Service nummer:

++910-693-4277

www.commercial.hamiltonbeach.com

INSTRUCTIES VOOR DE JUISTE VERWIJDERING VAN DIT PRODUCT CONFORM DE RICHTLIJN VAN DE EUROPESE UNIE BETREFFENDE ELEKTRISCH AFVAL

Verwijder elektrische apparatuur niet als gewoon afval. Help mee de natuurlijke hulpbronnen te conserveren en het milieu te beschermen: als u dit product niet meer gebruikt, breng het naar uw plaatselijke vuilnisafhaaldienst of recycling centrum voor elektrische apparaten. Neem contact op met uw plaatselijke gemeente voor het dichtstbijzijnde afvalverwerkingsbedrijf. Dit product draagt het symbool van een afvalbak met een kruis er door, om u eraan te herinneren dat de verwijdering verantwoordelijk en apart van het normale afval moet geschieden.



VIGTIGE SIKKERHEDSINSTRUKTIONER

Din og andres sikkerhed er yderst vigtig

Vi har angivet mange vigtige sikkerhedsinstruktioner, både i denne vejledning og på apparatet. Læs og overhold altid alle sikkerhedsinstruktioner.

ADVARSEL – Ved betjening af elektriske apparater skal der altid træffes grundlæggende sikkerhedsforanstaltninger for at mindske risikoen for personskade. Disse omfatter:

- Læs alle instruktioner, inden mixeren tages i brug.
- Tilslut til en jordet stikkontakt.
- Brug aldrig en adapter.
- Brug aldrig en forlængerledning.
- Træk stikket ud inden apparatet rengøres, serviceres, samt inden omrøreren monteres eller fjernes.
- Brug altid metalbeholderen, når der blendes.
- Stik aldrig skeer eller køkkenredskader ned i beholderen, mens der blendes.
- Omrøreren må ikke røre beholderens sider, når der blendes.
- Efterse mixer og omrører dagligt.
- Udskift omrøreren efter 90 dage.
- Betjen aldrig apparater, hvor ledning eller stik er beskadiget, eller apparater, der er defekte eller beskadiget på anden vis.

– GEM DISSE INSTRUKTIONER –



Risiko for elektrisk stød
Træk stikket ud, inden mixeren rengøres.
Manglende overholdelse af disse instruktioner kan medføre dødsfald eller elektrisk stød.



Risiko for elektrisk stød
Skal tilsluttes en jordet stikkontakt.
Brug aldrig en adapter.
Brug aldrig en forlængerledning
Manglende overholdelse af disse instruktioner kan medføre dødsfald eller elektrisk stød.



Skarpe genstande
Træk stikket ud, inden omrøreren monteres eller fjernes.
Brug altid metalbeholderen, når der blendes.
Stik aldrig hænder, skeer eller andre køkkenredskaber ned i beholderen, mens der blendes.
Manglende overholdelse af disse instruktioner kan medføre alvorlige kvæstelser.

DESINFEKTION

Det bedste resultat opnås ved at bruge Hamilton Beach-universalbeholderen (#110E).

1. Fyld beholderen 3/4 fuld med desinfektionsmiddel (1 spiseske [15 ml] klørin til husholdningsbrug per [3,8 liter] rent, koldt vand [60°F/16°C]). Monter beholderen på mixeren, og kør ved lav hastighed (I) i 1 minut.
2. Fjern beholderen. Tøm beholderen og skyl den.
3. Tør ved at køre mixeren ved lav hastighed (I) i 30 sekunder med en tom beholder. **SKYL IKKE** når desinficeringen er færdig.

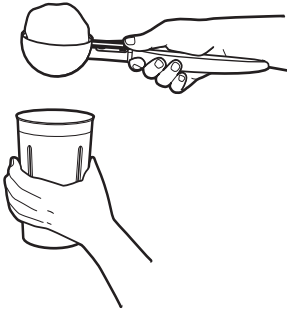
BEMÆRK: Beholderstyr, beholder og omrører kan i stedet vaskes i opvaskemaskine.



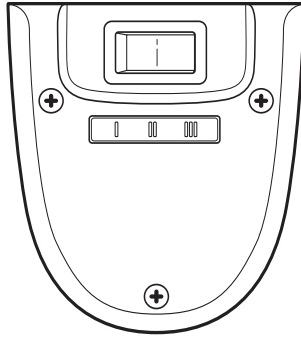
Undgå beskadigelse
Løft ikke mixeren ved skaftet.



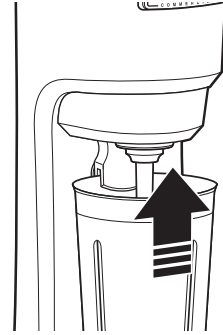
1



2

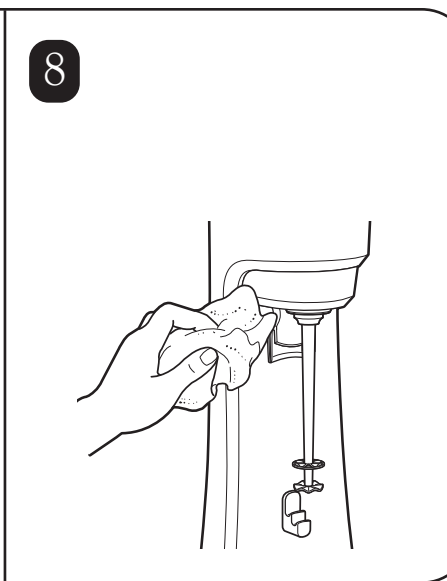
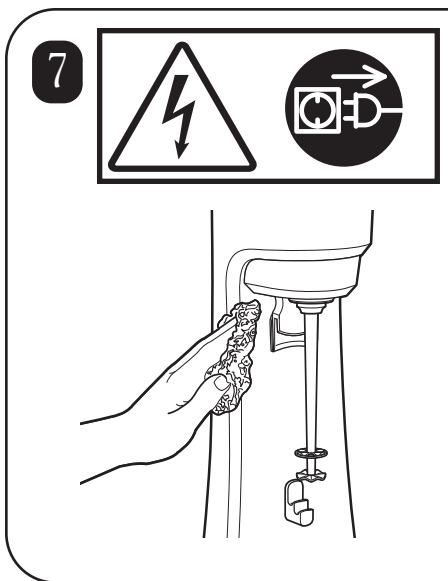
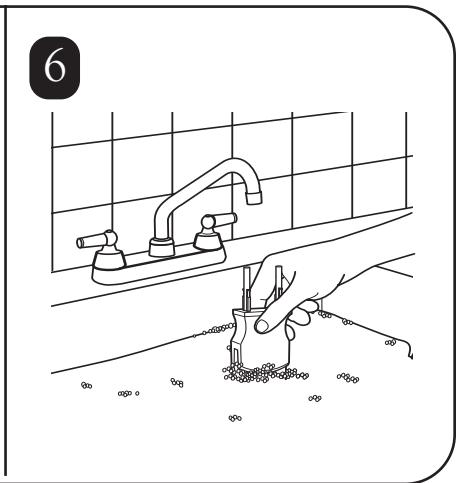
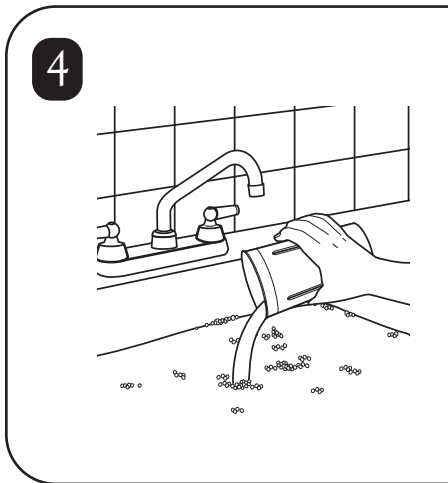
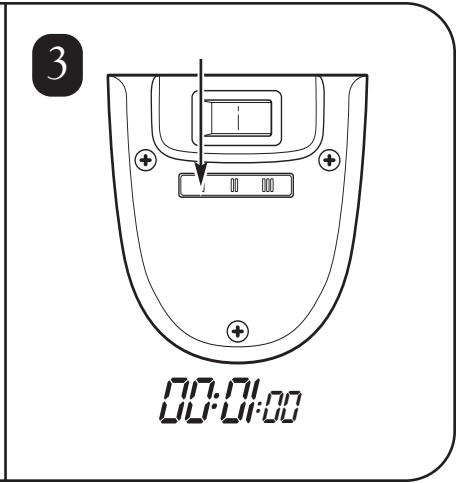
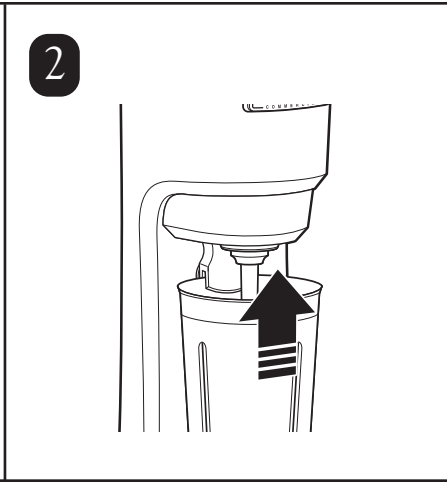
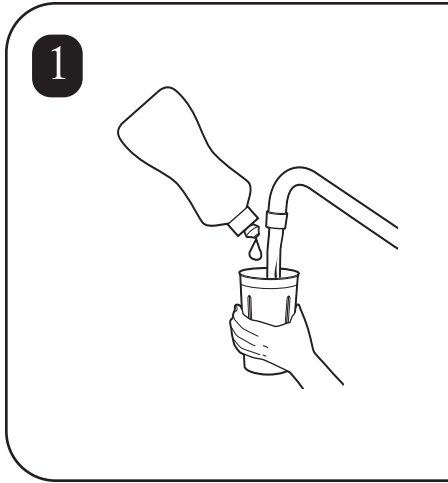
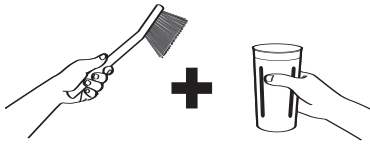


3



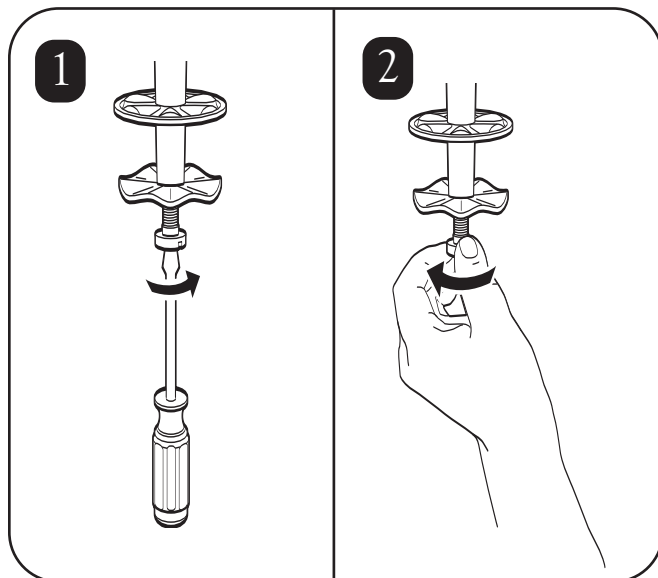
4



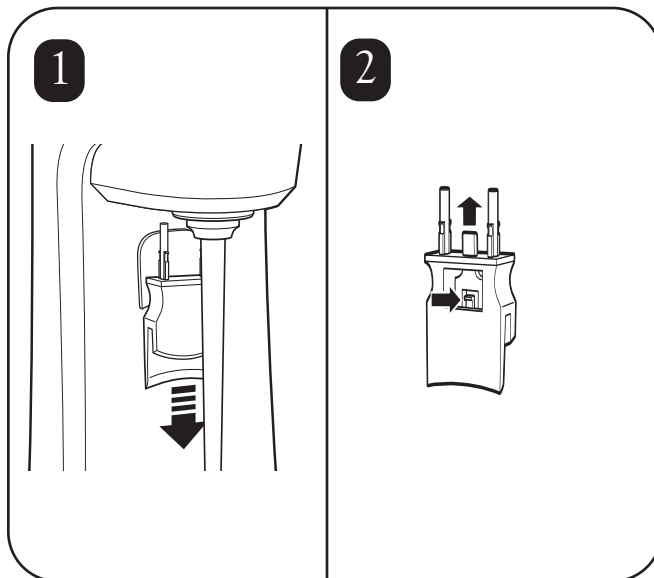




Udskiftning af omrører



Fjernelse/montering beholderstyret



Teknisk service

Ring på vores teknisk service-nummer for at modtage hjælp eller skaffe udskiftningsdele:

++910-693-4277

www.commercial.hamiltonbeach.com

VEJLEDNING I KORREKT BORTSKAFFELSE AF DETTE PRODUKT ER UNDERLAGT EU-DIREKTIVET OM ELEKTRONISK AFFALD

Elektronisk udstyr må ikke bortskaffes sammen med alm. affald. Hjælp med at bevare naturens ressourcer og beskytte miljøet: når produktet har udtjent sin levetid, skal det bortskaffes i den dertil indrettede container på den lokale losseplads eller genbrugsstation. Kontakt de lokale myndigheder for at få oplysninger om den nærmeste losseplads. Produktet bærer symbolet med den overstregede affaldsspand som en påmindelse om at bortskaffe produktet forsvarligt og adskilt fra det almindelige affald.



VIKTIGA SÄKERHETSINSTRUKTIONER

Din och andras säkerhet är mycket viktigt.

Vi har skrivit många viktiga säkerhetsmeddelanden i denna bruksanvisning och på din apparat. Läs och följ alltid alla säkerhetsmeddelanden.

VARNING – När man använder elektriska apparater, bör man följa elementära säkerhetsföreskrifter för att reducera risken för personskador, inklusive följande:

- Läs alla anvisningar innan du använder mixern.
- Anslut den till ett jordat uttag.
- Använd inte en adapter.
- Använd inte en förlängningsladd.
- Stäng av strömmen före rengöring och underhåll och före installation eller avmontering av agitator.
- Spreja inte och sänk inte ner mixern i vatten.
- Använd alltid metallbehållare vid mixning.
- Placera inte sked eller andra verktyg i metallbehållaren vid mixning.
- Låt inte agitatorn vidröra behållarens sidor vid mixning.
- Inspektera mixern och agitatorn dagligen.
- Byt ut agitatorer var 90 dag.
- Använd inte någon apparat med skadad sladd eller kontakt, eller efter att apparaten krånglar eller skadas på något sätt.

– SPARA DESSA INSTRUKTIONER –



Risk för elektriska stötar
Koppla ur strömmen före rengöring av mixern.
Följer man inte dessa instruktioner kan det resultera i dödsfall eller elektriska stötar.



Risk för elektriska stötar
Anslut till ett jordat uttag. Ta inte bort jordningsskyddet.
Använd inte en adapter.
Använd inte en förlängningsladd.
Följer man inte dessa instruktioner kan det resultera i dödsfall, brand eller elektriska stötar.



Risk för skärsår
Koppla ur strömmen före installation eller avmontering av agitator.
Använd alltid metallbehållare vid mixning. Placera inte händer, skedar eller andra verktyg i metallbehållaren vid mixning. Följer man inte dessa instruktioner kan det resultera i allvarliga skador eller skärsår.

Sanitering

För bästa resultat, använd Hamilton Beach Universal Behållare (#110E).

1. Fyll behållaren med saniteringslösning (1 matsked [15 ml] hushållsblekmedel per 3,8 liter rent, kallt vatten (60°F/16°C) till 3/4. Placera behållaren korrekt på mixern och kör på låg hastighet (I) i en minut.
2. Ta bort behållaren. Häll ut saniteringslösningen och skölj behållaren.
3. För att torka, kör mixern på låg hastighet (I) i 30 sekunder med den tomma behållaren på plats.
SKÖLJ INTE efter att saniteringen är slutförd.

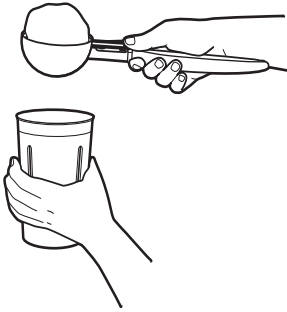
OBS: Vid behov kan behållarriktaren, behållaren och agitatorn rengöras i en diskmaskin.



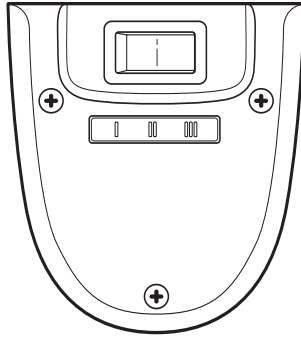
För att undvika skada
Lyft inte mixern i skaftet.



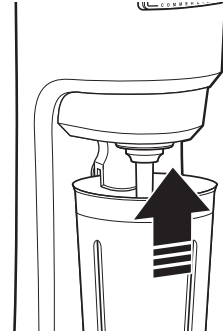
1



2

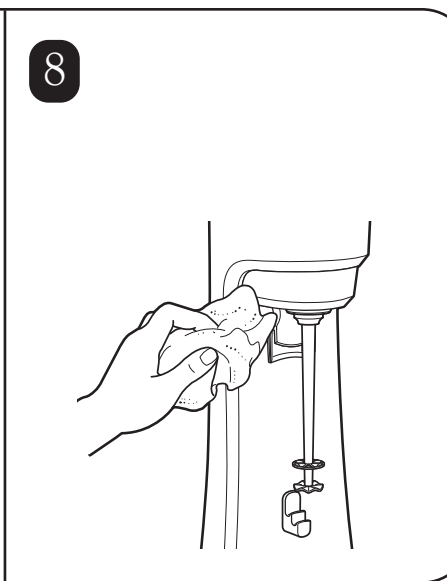
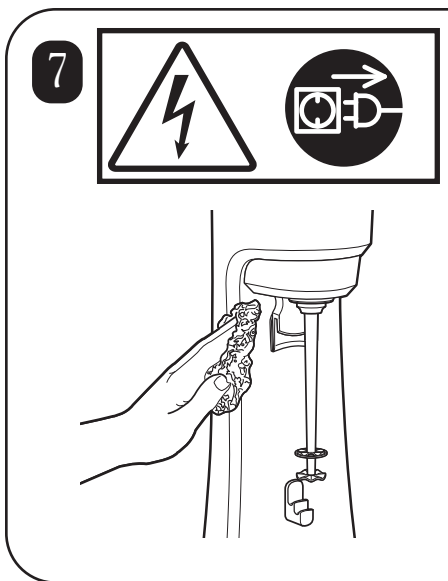
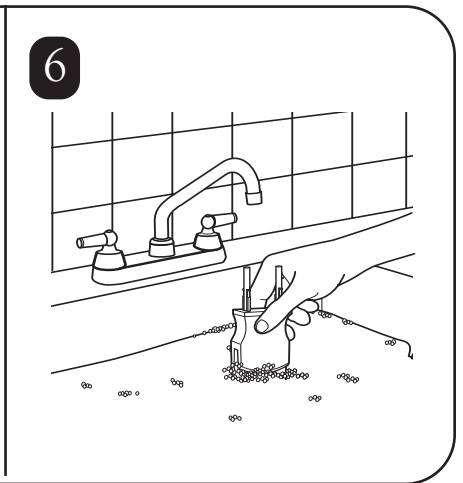
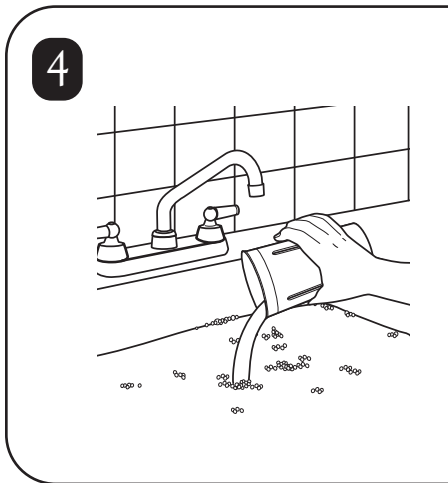
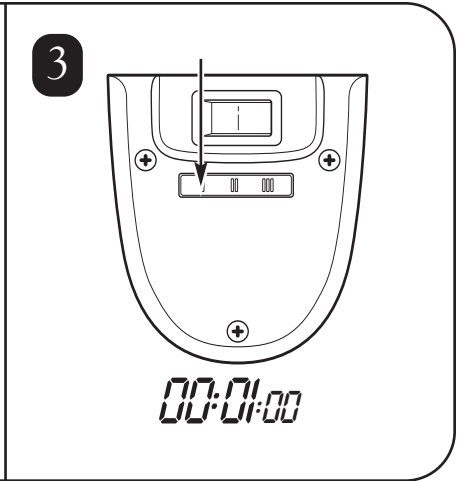
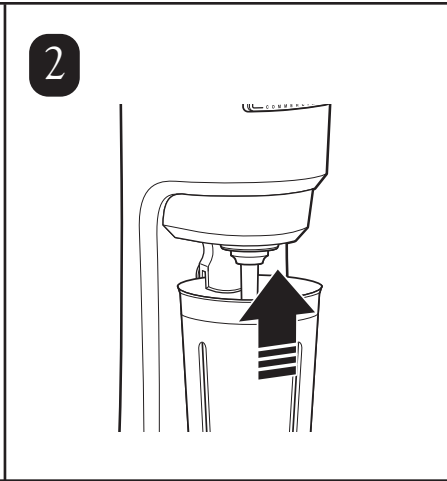
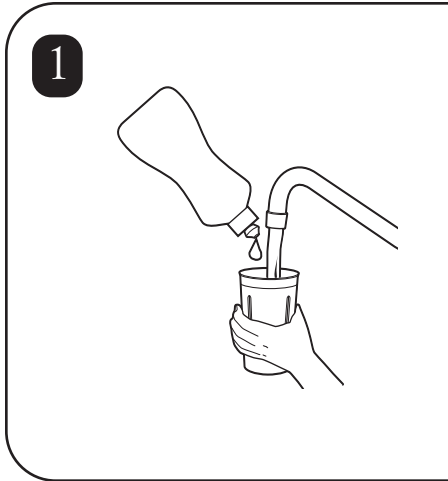
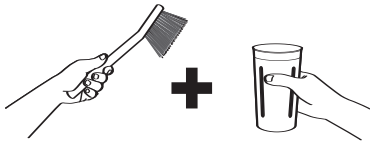


3



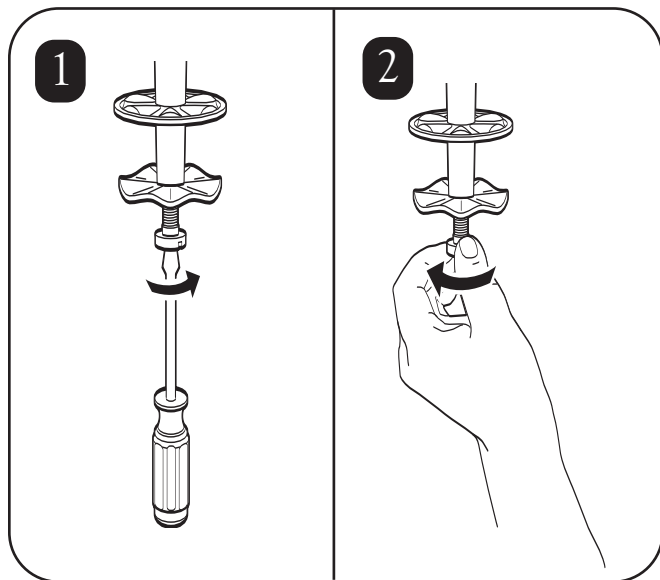
4



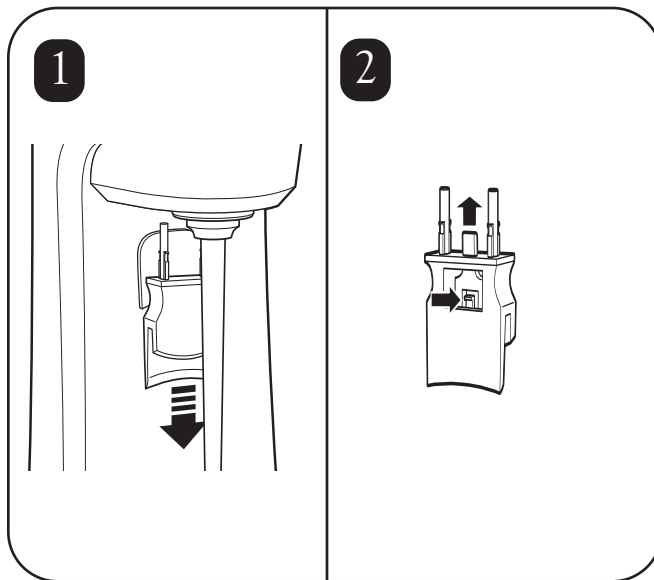




Byta ut agitatorn



Avmontering/installering Behållarriktare



Teknisk Service

För hjälp eller reservdelar, ring numret till vår tekniska service:

++910-693-4277

www.commercial.hamiltonbeach.com

INSTRUKTIONER FÖR KORREKT KASSERING AV DENNA PRODUKT ENLIGT DEN EUROPEISKA UNIONENS DIREKTIV FÖR ELEKTRISKT AVFALL

Släng inte någon elektrisk utrustning som vanligt avfall. Hjälptill att skydda naturen och miljön: när du inte använder denna produkt, kassera den på din lokala avfallsstation eller återvinningscenter i området som är reserverat för elektrisk utrustning. Kontakta din lokala myndighet för att hitta närmaste avfallscenter. För att påminna dig om korrekt kassering av denna produkt, separat från vanligt avfall, är det märkt med en symbol av en överkryssad soptunna.



VIKTIGE SIKKERHETSINSTRUKSJONER

Din sikkerhet og andres sikkerhet er veldig viktig.

Det er mange viktige sikkerhetsbeskjeder i denne manualen og på apparatet ditt. Les og følg alltid alle sikkerhetsbeskjedene.

ADVARSEL – Når det elektriske apparatet brukes, må en alltid følge de grunnleggende sikkerhetsreglene for å minske risikoen for personskader, inkludert følgende:

- Plugg inn i en jordet kontakt.
- Ikke bruk en adapter.
- Ikke bruk en skjøteledning.
- Ta ut kontakten før rengjøring eller vedlikehold, og før installering eller fjerning av agitator.
- Ikke sprut på eller ha mikseren under vann.
- Bruk alltid metallbeholder når du mikser.
- Ikke ha skeier eller andre redskaper i metallbeholderen når du mikser.
- La ikke agitatorene treffe sidene i beholderen når du mikser.
- Sjekk mikseren og agitatorene daglig.
- Bytt ut agitatorer hver 90. dag.
- Ikke bruk apparater som har en ødelagt ledning eller plugg, eller etter en funksjonsfeil på apparatet eller etter en hvilken som helst ødeleggelse.

– BEVAR DISSE INSTRUKSJONENE –



Fare for elektrisk sjokk

Ta ut kontakten før rengjøring av mikseren.

Hvis man ikke følger disse instruksjonene, kan det resultere i død eller elektrisk sjokk.



Fare for elektrisk sjokk

Plugg i et jordet uttak.

Ikke ta vekk jordingen.

Ikke bruk adapter.

Ikke bruk skjøteledning.

Hvis man ikke følger disse instruksjonene, kan det resultere i død, brann eller elektrisk sjokk.



Fare for kutt

Koble fra strømmen før installering eller fjerning av agitator.

Bruk alltid metallbeholder når du mikser.

Hold hender, skeier og andre redskaper vekk fra metallbeholderen når blanding pågår.

Følges ikke instruksjonene, kan det resultere i alvorlige skader eller kutt.

Vasking

For best resultater, bruk Hamilton Beach Universal Beholder (#110E).

1. Fyll beholder med oppløsende vaskemiddel (1 spiseskei [15 ml] blekemiddel for hver gallon [3.8 liter] med rent, kaldt vann (60°F/16°C) til den er 3/4 full. Plasser beholderen opp på mikseren (pass på at den er ordentlig på plass) og la den gå på lav hastighet (I) i 1 minutt.
2. Fjern beholderen. Tøm vaskemiddelet og skyll beholderen.
3. For å tørke kjøres mikseren på lav hastighet (I) i 30 sekunder med tom beholder på plass. **IKKE SKYLL** etter at vaskingen er ferdig.

MERKNAD: Hvis det er ønskelig, kan beholderguiden, beholder, og agitator vaskes i en oppvaskmaskin.



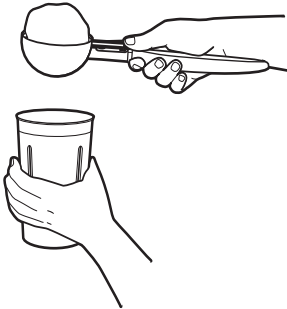
For å Unngå

Ødeleggelse

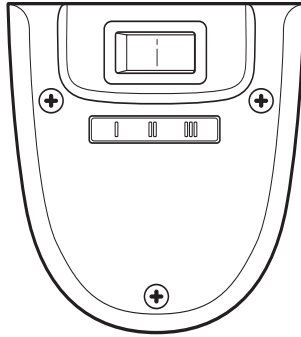
ikke løft mikseren ved akselen.



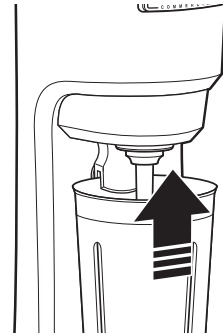
1



2

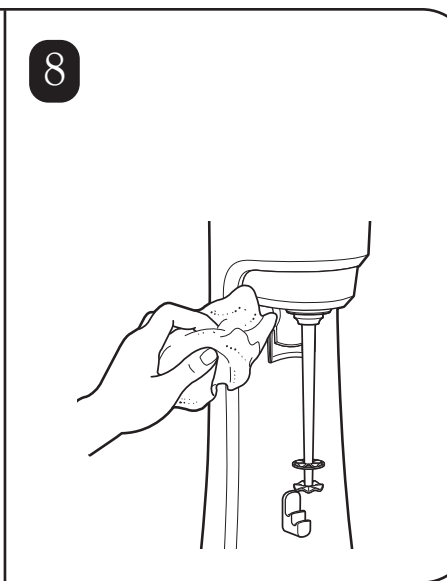
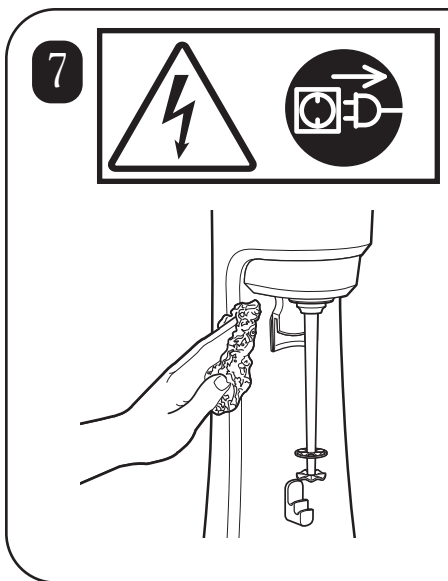
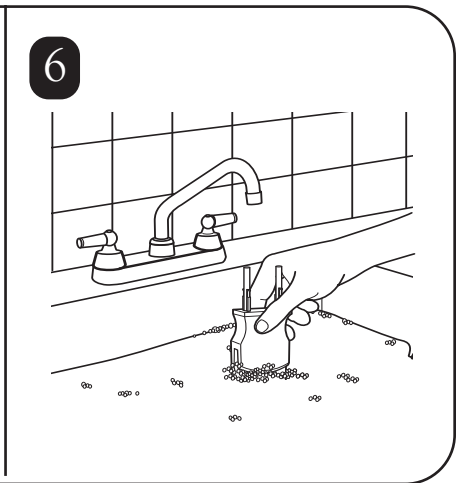
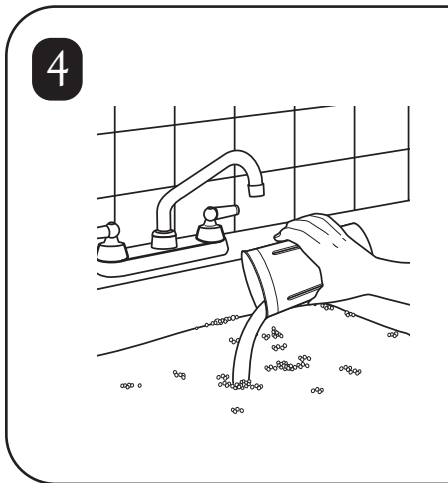
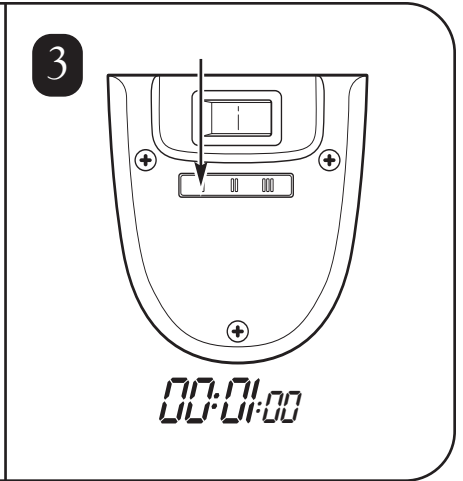
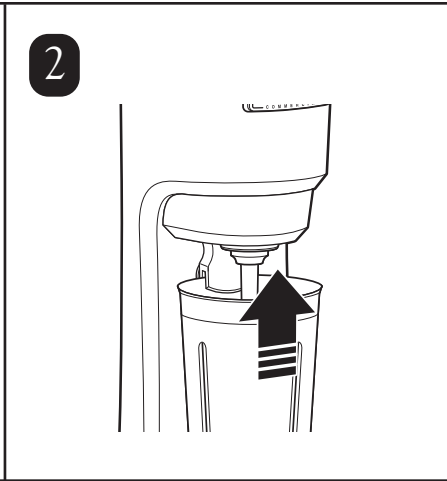
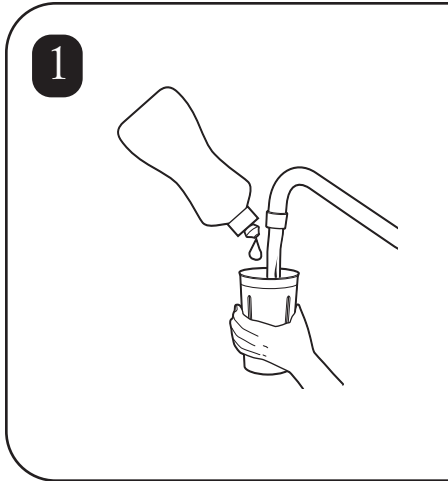
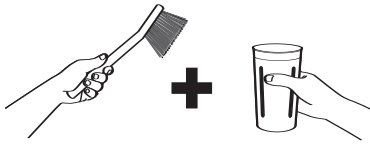


3



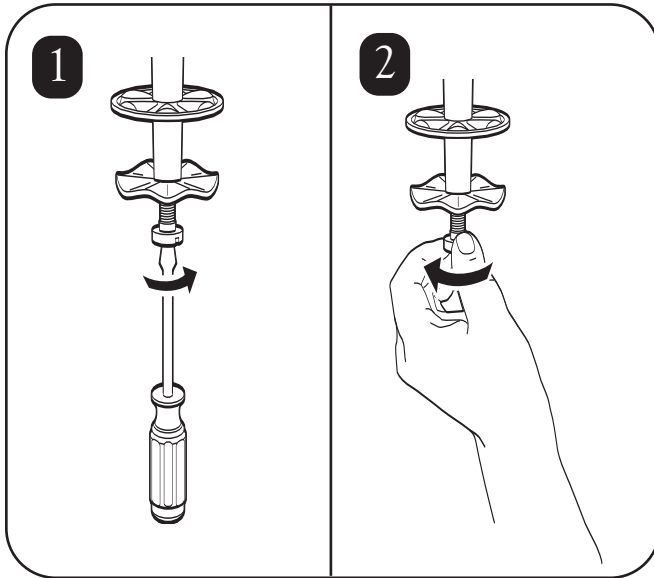
4



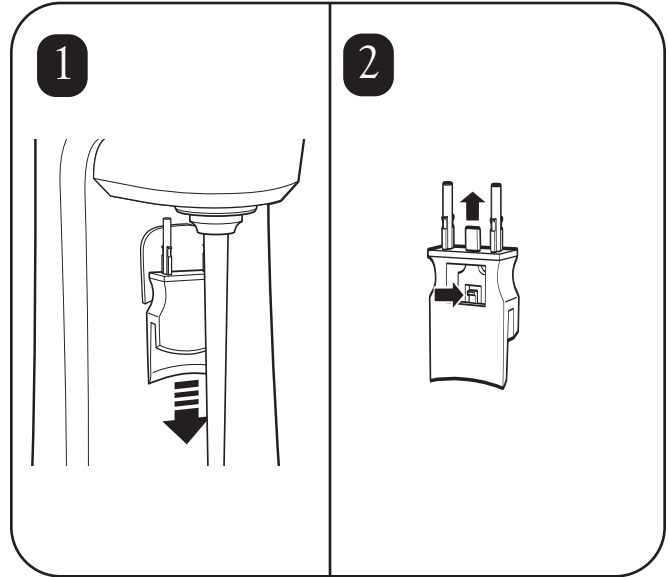




Skifte agitator



Fjerning/installering beholderguide



Teknisk tjeneste

For hjelp eller reservedeler, ring vårt

Tekniske tjenestenummer:

++910-693-4277

www.commercial.hamiltonbeach.com

INSTRUKSJONER FOR RIKTIG KASTING AV DETTE PRODUKTET IFØLGE EUROPEISK UNIONS DIREKTIV OM ELEKTRISK AVFALL

Vennligst ikke kast noen av det elektriske apparatets deler som vanlig avfall. Hjelp til med å bevare naturlig ressurser og beskytte miljøet: når du skal kaste dette produktet, vennligst kast det på en lokal avfallsstasjon eller gjenvinningsstasjon under delen for elektriske apparater. Kontakt dine lokale myndigheter for å finne ut hvor nærmest avfallsstasjon ligger. For å minne deg på å kaste dette produktet på en forsvarlig måte, og separat fra vanlig avfall, er det merket med symbolet av en overkrysset avfallsbeholder.



ΣΗΜΑΝΤΙΚΕΣ ΟΔΗΓΙΕΣ ΑΣΦΑΛΕΙΑΣ

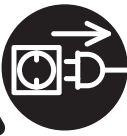
Your safety and the safety of others is very important.

Η ασφάλειά σας και η ασφάλεια των άλλων είναι πολύ σημαντική. Το παρόν εγχειρίδιο και η συσκευή σας περιέχει πολλά σημαντικά μηνύματα ασφαλείας. Διαβάξτε και ακολουθείτε πάντα όλα τα μηνύματα ασφαλείας.

ΠΡΟΣΟΧΗ – Όταν χρησιμοποιείτε ηλεκτρικές συσκευές, πρέπει πάντα να ακολουθείτε τις βασικές προφυλάξεις ασφαλείας για να μειώσετε τον κίνδυνο προσωπικού τραυματισμού, συμπεριλαμβανομένων των παρακάτω:

- Να διαβάσετε όλες τις οδηγίες πριν τη χρήση της θερμάστρας.
- Συνδέστε με γειωμένη πρίζα.
- Μη χρησιμοποιείτε προσαρμογέα.
- Μη χρησιμοποιείτε καλώδιο επέκτασης.
- Αποσυνδέστε από την πρίζα πριν τον καθαρισμό ή συντήρηση και πριν εγκαταστήσετε ή αφαιρέσετε τον αναδευτήρα.
- Μη ψεκάσετε ή βυθίσετε το μίξερ.
- Να χρησιμοποιείτε πάντοτε μεταλλικό δοχείο όταν χρησιμοποιείτε το μίξερ.
- Μην τοποθετείτε κουταλάκι ή άλλο σκεύος στο μεταλλικό δοχείο όταν αναμειγνύετε.
- Μην επιτρέπετε στον αναδευτήρα να κτυπά τις πλευρές του δοχείου όταν χρησιμοποιείτε το μίξερ.
- Επιθεωρήστε το μίξερ και τον αναδευτήρα καθημερινά.
- Αντικαταστήστε τους αναδευτήρες κάθε 90 ημέρες.
- Μη χειρίζεστε τις συσκευές με κατεστραμμένο καλώδιο ή φισ ή μετά από δυσλειτουργίες της συσκευής ή αφού αυτή έχει υποστεί ζημιά με οποιονδήποτε τρόπο.

– ΚΡΑΤΗΣΤΕ ΑΥΤΕΣ ΤΙΣ ΟΔΗΓΙΕΣ –



Κίνδυνος ηλεκτροπληξίας.

Αποσυνδέστε από το ρεύμα πριν τον καθαρισμό του μίξερ.

Αμέλεια να ακολουθήσετε τις οδηγίες αυτές μπορεί να έχει ως αποτέλεσμα ηλεκτροπληξία ή θάνατο.



Κίνδυνος ηλεκτροπληξίας.

Συνδέστε με γειωμένη πρίζα.

Μην αφαιρείτε τη γείωση.

Μη χρησιμοποιείτε προσαρμογέα.

Μη χρησιμοποιείτε καλώδιο επέκτασης.

Αμέλεια να ακολουθήσετε τις οδηγίες αυτές μπορεί να έχει ως αποτέλεσμα ηλεκτροπληξία, πυρκαγιά ή θάνατο.



Κίνδυνος κοπής

Αποσυνδέστε από την πρίζα πριν εγκαταστήσετε ή αφαιρέσετε τον αναδευτήρα.

Να χρησιμοποιείτε πάντοτε μεταλλικό δοχείο όταν χρησιμοποιείτε το μίξερ.

Μην τοποθετείτε το χέρι σας, κουταλάκι ή άλλο σκεύος στο μεταλλικό δοχείο όταν αναμειγνύετε.

Εάν δεν ακολουθήσετε αυτές τις οδηγίες, ενδέχεται να προκληθούν κοψίματα ή σοβαροί τραυματισμοί.

Απολύμανση

Για βέλτιστα αποτελέσματα, χρησιμοποιήστε τον Δοχείο γενικής χρήσης Hamilton Beach (No 110E).

1. Γεμίστε το δοχείο με απολυμαντικό διάλυμα (1 κουταλάκι [15ml] κοινού λευκαντικού ανά 3,8 λίτρα καθαρού, κρύου νερού (16°C/60°F) έως να γεμίσει κατά 3/4. Τοποθετήστε το δοχείο σωστά στο μίξερ και λειτουργήστε σε χαμηλή ταχύτητα (I) για 1 λεπτό.
2. Αφαιρέστε το δοχείο. Αδειάστε το απολυμαντικό διάλυμα και ξεπλύντε το δοχείο.
3. Για να στεγνώσετε, λειτουργήστε το μίξερ σε χαμηλή ταχύτητα (I) ανά 30 δευτερόλεπτα με το άδειο δοχείο στη θέση τους. **ΜΗΝ ΞΕΠΛΑΝΕΤΕ** αφού ολοκληρωθεί η απολύμανση.

ΣΗΜΕΙΩΣΗ: Αν προτιμάτε, μπορείτε να πλύνετε τον οδηγό δοχείου, το δοχείο και τον αναδευτήρα στο πλυντήριο πιάτων.

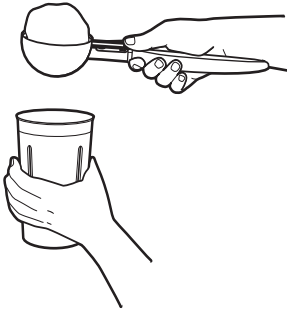


Για να μην προκαλέσετε ζημιά

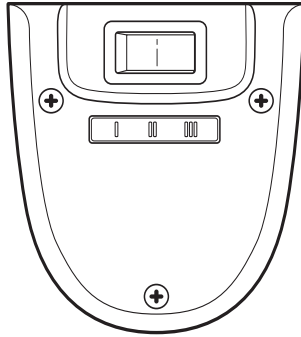
Μη σηκώνετε το μίξερ από τον άξονα.



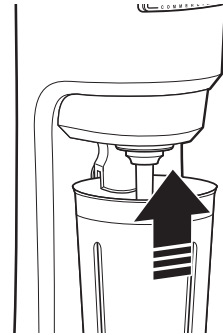
1



2

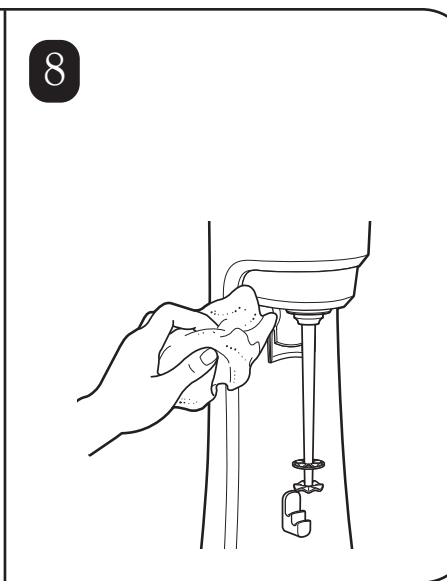
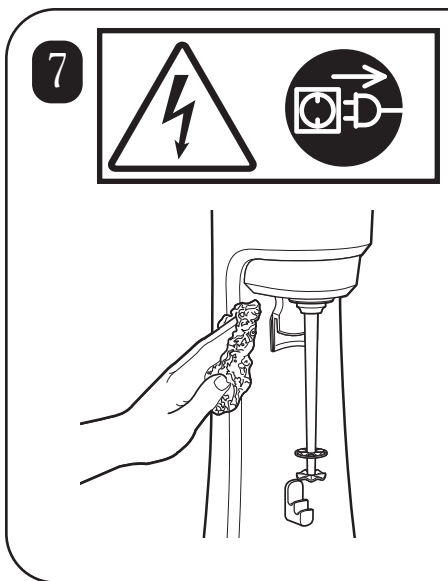
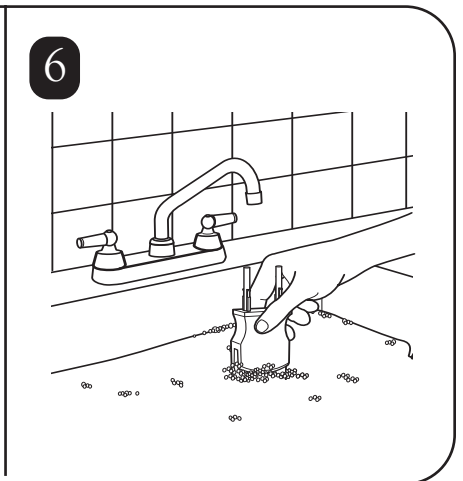
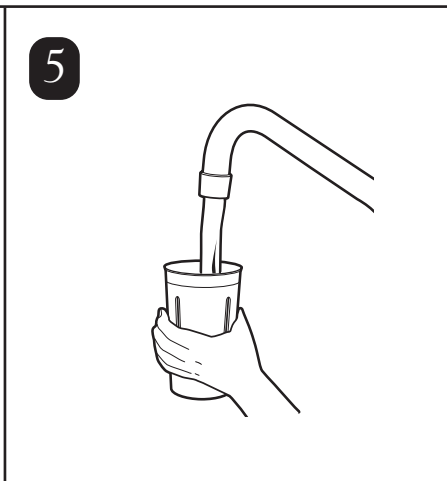
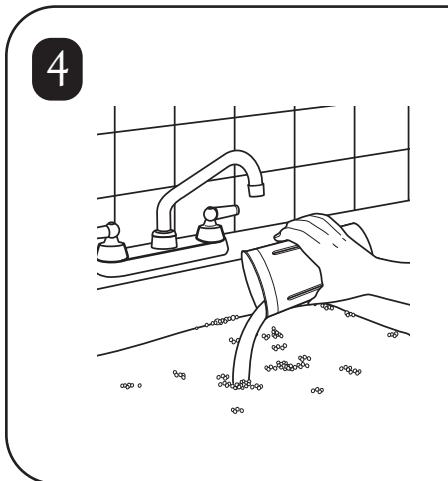
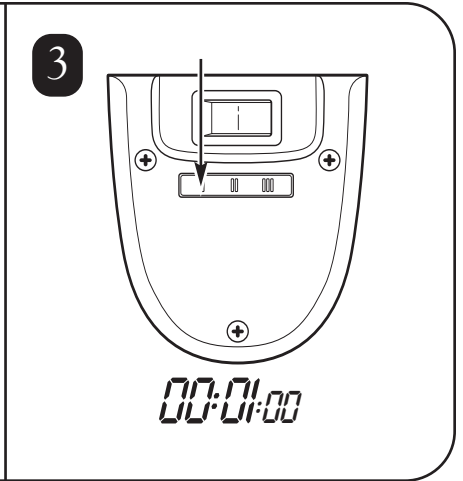
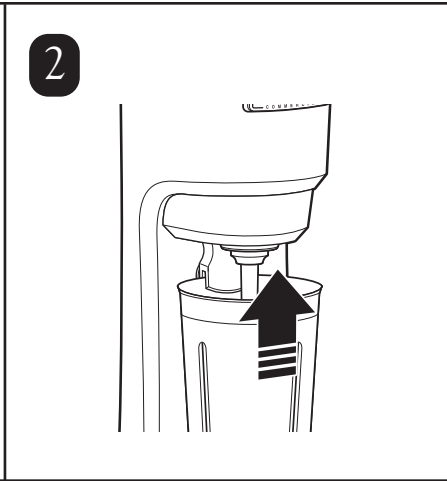
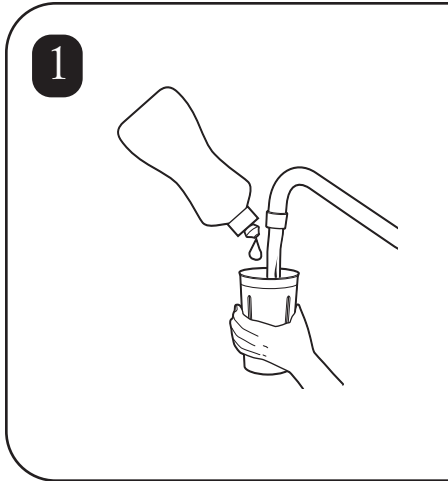
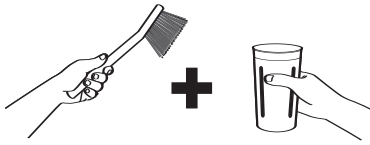


3



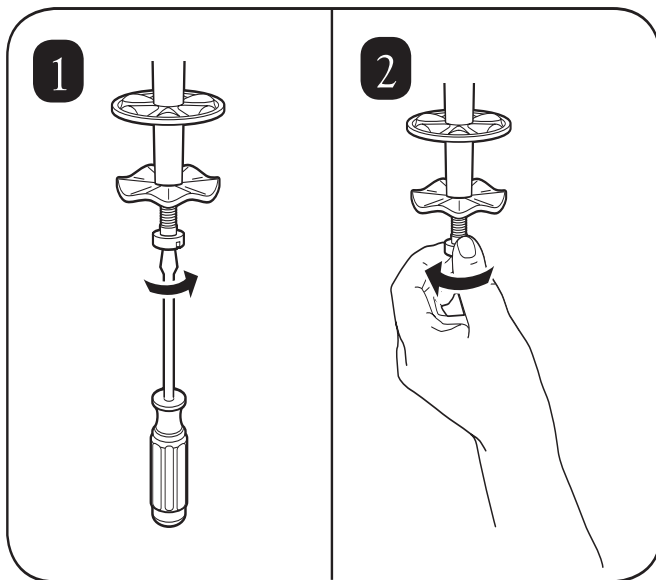
4



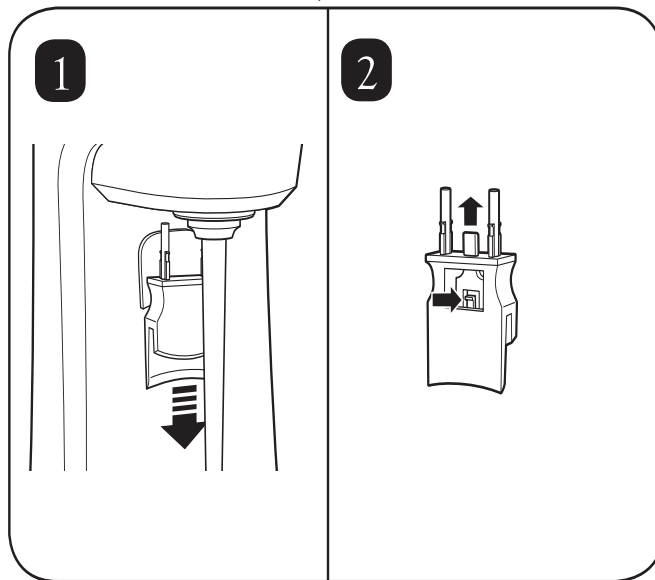




Αντικατάσταση του αναδευτήρα



Αφαίρεση / εγκατάσταση του οδηγού δοχείου



Τεχνική υποστήριξη

Για βοήθεια ή ανταλλακτικά, καλέστε το τηλέφωνο

Τεχνικής υποστήριξης:

++910-693-4277

www.commercial.hamiltonbeach.com

ΟΔΗΓΙΕΣ ΓΙΑ ΤΗ ΣΩΣΤΗ ΑΠΟΡΡΙΨΗ ΤΟΥ ΠΡΟΪΟΝΤΟΣ ΣΥΜΦΩΝΑ ΜΕ ΤΗΝ ΟΔΗΓΙΑ ΤΗΣ ΕΥΡΩΠΑΪΚΗΣ ΕΝΩΣΗΣ ΓΙΑ ΗΛΕΚΤΡΙΚΑ ΑΠΟΡΡΙΜΑΤΑ

Παρακαλείστε να μην πετάτε κανένα ηλεκτρικό εξάρτημα στα σκουπίδια. Βοηθήστε να διαφυλάξετε τους φυσικούς πόρους και να προστατεύσετε το περιβάλλον: όταν τελειώσετε με τη χρήση του παρόντος προϊόντος, πετάξτε το στο τοπικό κέντρο συλλογής ή ανακύκλωσης στο χώρο που διατηρείται για ηλεκτρικές συσκευές. Επικοινωνήστε με τις τοπικές σας αρχές για να εντοπίσετε το πλησιέστερο σημείο συλλογής απορριμάτων. Για να σας υπενθυμίσουμε ότι πρέπει να απορρίψετε αυτό το προϊόν με υπεύθυνο τρόπο και χωριστά από τα συνηθισμένα απορρίμματα, το προϊόν φέρει ένα σύμβολο με καλάθι και απαγορευτικό σήμα.



ВАЖНЫЕ УКАЗАНИЯ ПО ТЕХНИКЕ БЕЗОПАСНОСТИ

Не забывайте о своей собственной безопасности и безопасности окружающих.

На приборе и в этом руководстве мы предоставили много важных уведомлений, касающихся техники безопасности. Читайте и выполняйте требования всех уведомлений, касающихся техники безопасности.

ВНИМАНИЕ! – При эксплуатации электрических бытовых приборов необходимо соблюдать основные правила техники безопасности, чтобы сокращать опасность получения травмы, включая следующие:

- Перед началом эксплуатации миксера необходимо прочитать все инструкции.
- Подключите прибор к заземленной розетке.
- Запрещается использовать переходники.
- Запрещается использовать удлинительный шнур.
- Перед очисткой или обслуживанием прибора, а также перед установкой и снятием перемешивателя, необходимо отключить подачу питания.
- Запрещается опрыскивать миксер или погружать его.
- При смешивании продукции всегда необходимо использовать металлический контейнер.
- При смешивании запрещается помещать в металлический контейнер ложки или другую посуду.
- При смешивании необходимо следить за тем, чтобы перемешиватель не вступал в контакт со стенками контейнера.
- Ежедневно проводите осмотр миксера и перемешивателя.
- Через каждые 90 дней перемешиватель необходимо заменять.
- Любые приборы эксплуатировать запрещается, если в них появилось повреждение шнура или штепселя, или произошла поломка прибора, или если прибор был поврежден каким-либо иным способом.

– СОХРАНИТЕ ЭТУ ИНСТРУКЦИЮ –



Опасность поражения электрическим током

Перед очисткой миксера отключите подачу питания. Невыполнение данных указаний может привести к летальному исходу или поражению электрическим током.



Опасность поражения электрическим током

Подключайте прибор к заземленной розетке. Заземление снимать запрещается. Запрещается использовать переходники. Запрещается использовать удлинительный шнур. Невыполнение данных указаний может привести к возникновению пожара или летального исхода, или к поражению электрическим током.



Опасность возникновения пореза

Перед установкой или снятием перемешивателя необходимо отключить питание. При смешивании продукции необходимо использовать металлический контейнер. При смешивании запрещается помещать в металлический контейнер руки, ложки или другую посуду. Невыполнение данных указаний может привести к серьезной травме или порезу.

Дезинфекция

Для достижения максимального результата используйте универсальный контейнер "Hamilton Beach" (№ 110E).

1. Заполните контейнер дезинфицирующим раствором (1 столовая ложка [15 мл.] бытового отбеливающего средства на 1 галлон [3,8 литра] чистой, прохладной воды (60°F/16°C), на 3/4 объема. Правильно установите контейнер на миксере и включите его на низкой скорости (I), на 1 минуту.
2. Снимите контейнер. Вылейте дезинфицирующий раствор и прополощите контейнер.
3. Для просушки включите миксер на низкой скорости (I) на 30 секунд (при установленном пустом контейнере). **ЗАПРЕЩАЕТСЯ ПРОМЫВАТЬ** после завершения дезинфекции.

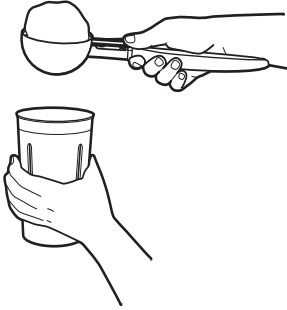
ПРИМЕЧАНИЕ: направляющую контейнера, корпус контейнера и перемешиватель можно мыть в посудомоечной машине (по желанию).



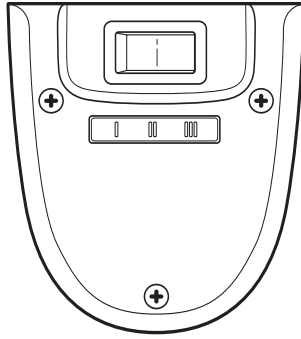
Чтобы избежать поломки
Запрещается поднимать миксер удерживая его за вал.



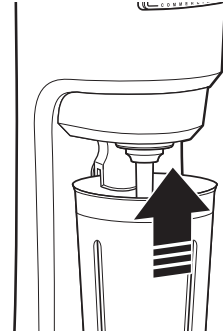
1



2

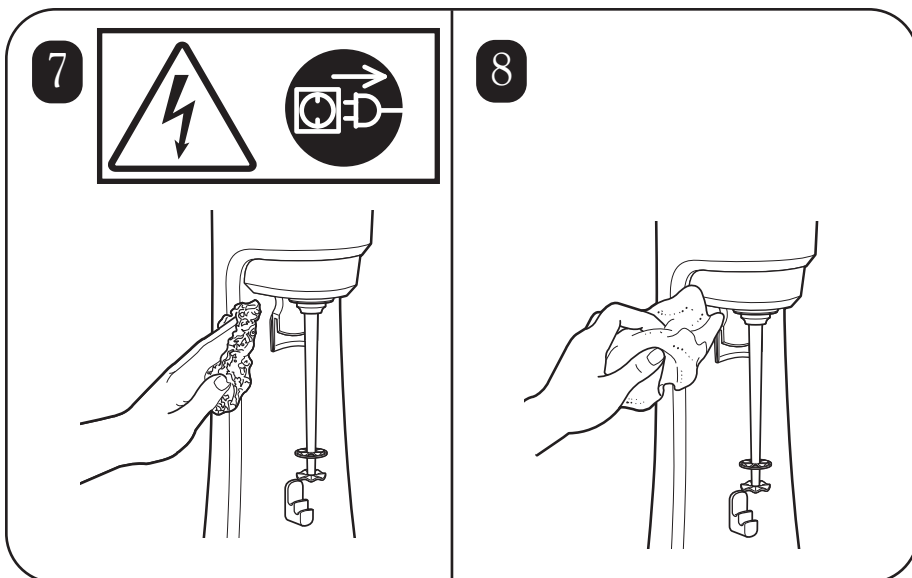
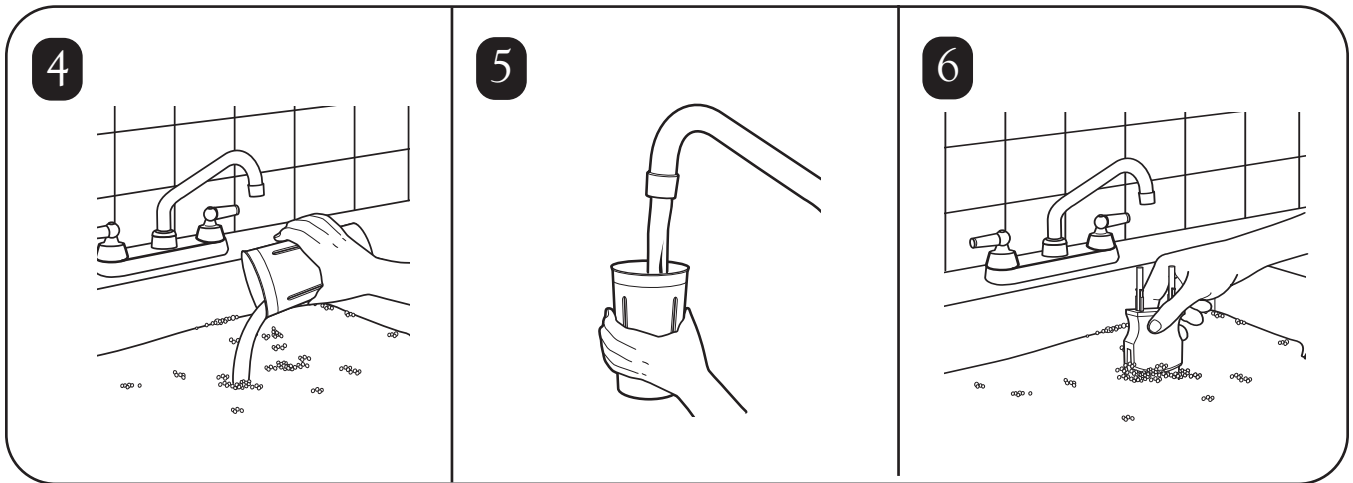
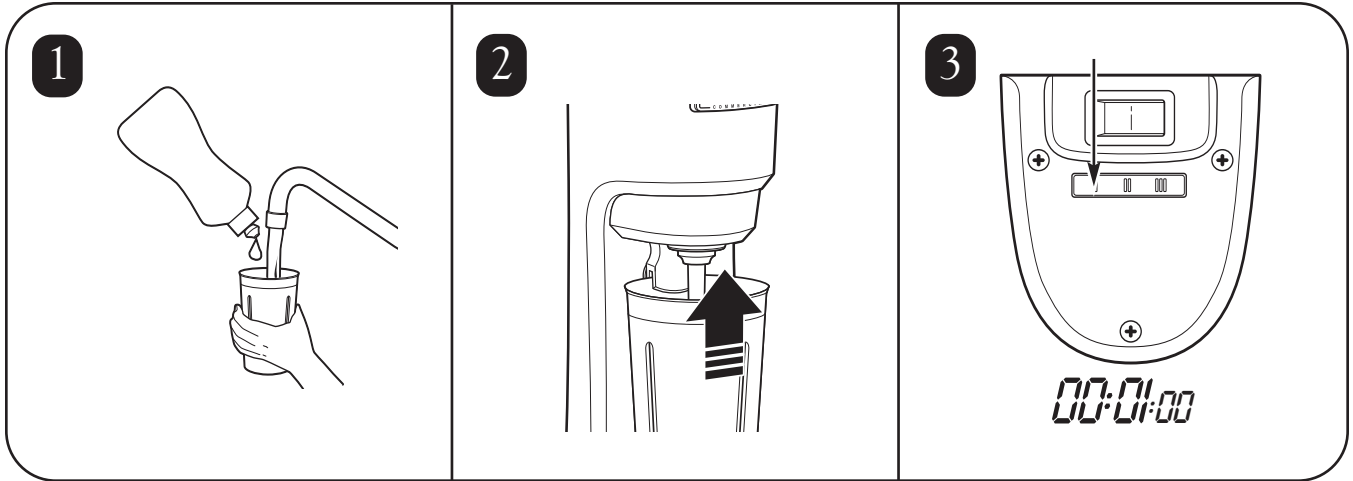


3



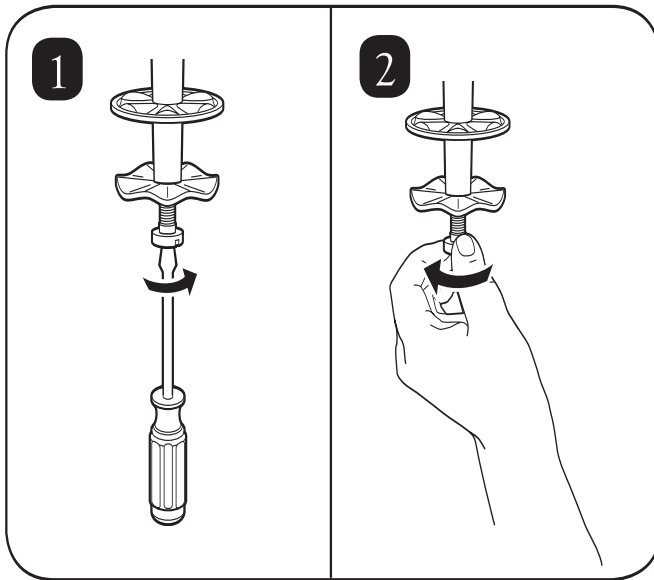
4



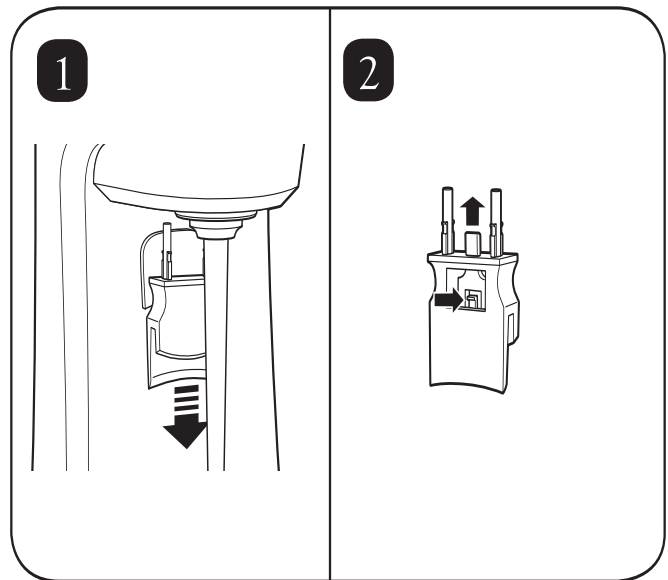




Замена перемешивателя



Снятие/установка направляющей контейнера



Техническое обслуживание

Если Вам необходимо получить помощь или запасные части, звоните в наш Отдел технического обслуживания:

++910-693-4277

www.commercial.hamiltonbeach.com

ИНСТРУКЦИЯ ПО ПРАВИЛЬНОЙ УТИЛИЗАЦИИ ДАННОГО ПРОДУКТА, В СООТВЕТСТВИИ С ДИРЕКТИВОЙ ЕВРОПЕЙСКОГО СОЮЗА В ОТНОШЕНИИ ОТХОДОВ СОДЕРЖАЩИХ ЭЛЕКТРИЧЕСКИЕ КОМПОНЕНТЫ

Запрещается сдавать в утилизацию какое-либо электрическое оборудование в качестве обычных отходов. Оберегайте природные ресурсы и защищайте окружающую среду: когда Вы прекратите эксплуатировать этот продукт, его необходимо будет сдать в свой местный центр по сбору мусора или переработке утильсырья, в отдел который производит утилизацию электрического оборудования. Для того, чтобы узнать где находится ближайший центр по сбору отходов, обращайтесь в свои местные органы власти. Этот продукт обозначен маркировкой с символом "перечеркнутый мусорный ящик", чтобы Вы не забывали о том, что его нужно сдавать на утилизацию отдельно от общего мусора.



ÖNEMLİ GÜVENLİK TALİMATLARI

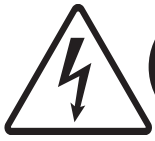
Sizin ve başkalarının güvenliği çok önemlidir.

Bu kılavuzda ve aletinizin üzerinde fazla sayıda önemli güvenlik mesajlarını sağlamış bulunmaktayız. Bütün güvenlik mesajlarını her zaman okuyarak riayet edin.

UYARI – Elektrikli aletler kullanıldığında, yaralanma riskini azaltmak için aşağıdakileri içeren temel güvenlik önlemleri alınmalıdır.

- Mikseri kullanmadan önce bütün talimatları okuyun.
- Fişi toprak hatta sokun.
- Adaptör kullanmayın.
- Uzatma kablosu kullanmayın.
- Temizlemeden, bakıma almadan, monte etmeden ya da çalkalayıcı çubuğu çıkarmadan önce fişten çıkarın.
- Mikseri spreylemeyin ya da suya daldırmayın.
- Karıştırırken her zaman metal kap kullanın.
- Karıştırırken metal kap içine kaşık ya da başka bir alet sokmayın.
- Karıştırırken, çalkalayıcı çubuğun kabın yanlarına çarpmasına olanak vermeyin.
- Mikser ve çalkalayıcı çubuğu her gün gözden geçirin.
- Çalkalayıcı çubuğu her 90 günde bir yenileyin.
- Aleti zarar görmüş kablo veya fiş ile, alet çalışmaz durumda iken, ya da alet herhangi bir şekilde zarar görmüşse çalıştırmayın.

– BU TALİMATLARI SAKLAYIN –



Elektrik Çarpması Tehlikesi

Mikseri temizlemeden önce fişten çekin.

Bu talimatlara uymamak ölüm ya da elektrik çarpması ile sonuçlanabilir.



Elektrik Çarpması Tehlikesi

Fişi toprak hatta sokun.

Zemini çıkarmayın.

Adaptör kullanmayın.

Uzatma kablosu kullanmayın.

Bu talimatlara uymamak ölüm, yangın ya da elektrik çarpması ile sonuçlanabilir.



Kesilme Tehlikesi

Monte etmeden ya da çalkalayıcı çubuğu çıkarmadan önce fişten çıkarın.

Karıştırırken her zaman metal kap kullanın.

Metal kapta karıştırırken, içine elinizi, kaşık ya da başka bir alet sokmayın.

Sterilize Etme

En iyi sonuca varmak için Hamilton Beach Universal Container (#110E)'yi kullanın.

1. Kabı sterilize çözelti ile doldurun (3/4 doluluk için 60 F° / 16 C° 'deki 1 galon [3,8 litre] temiz ve soğuk suya 1 servis kaşığı [15 ml] çamaşır suyu.) Kabı mikserle doğru bir şekilde yerleştirdikten sonra düşük hızda (I) 1 dakika boyunca çalıştırın.
2. Kabı çıkarın. Sterilize çözeltiyi boşaltarak durulayın.
3. Kurutmak için, içinde boş kap kalmak suretiyle düşük hızda (I) 30 saniye boyunca çalıştırın. Sterilize işlemi sone erdikten sonra **DURULAMAYIN**.

NOTE: Arzu edildiğinde, kap kılavuzu, kap ve çalkalayıcı çubuk bulaşık makinesinde temizlenebilir.

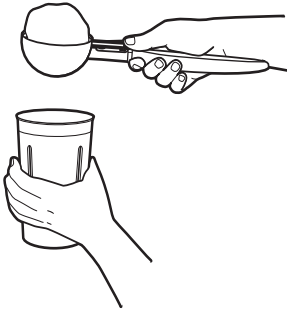


Zarardan Korunmak İçin

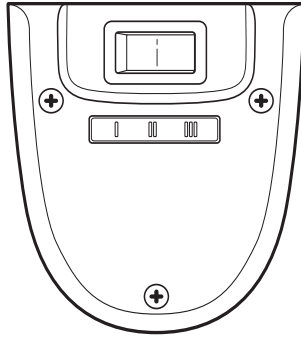
Mikseri sütun gövdesindeki aletin sapından tutarak kaldırmayın.



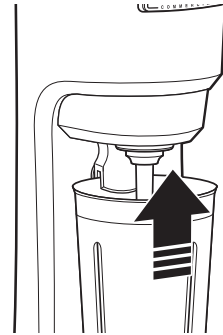
1



2

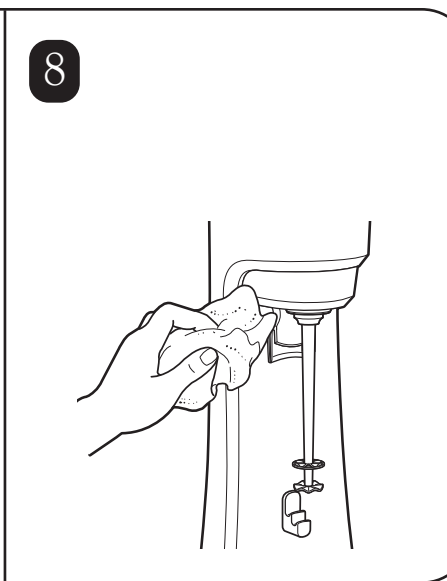
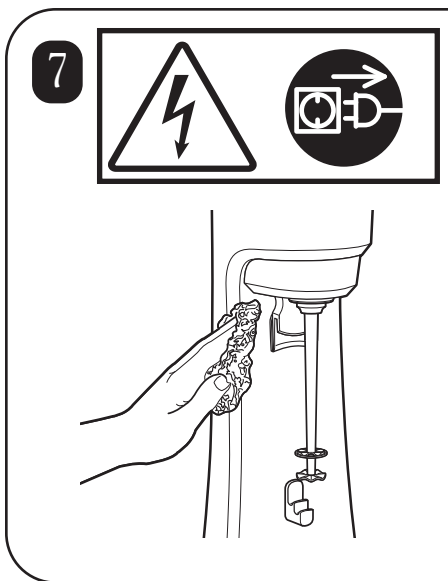
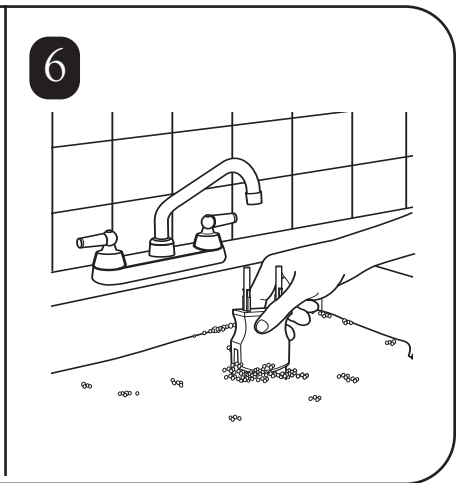
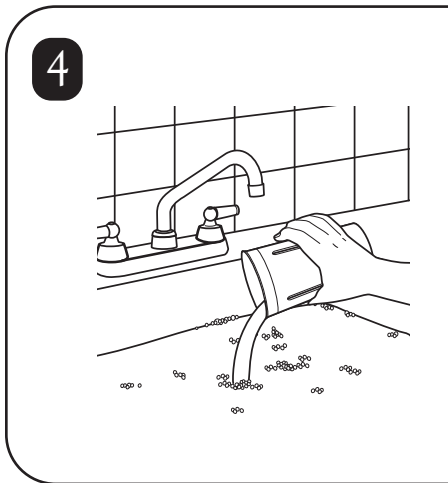
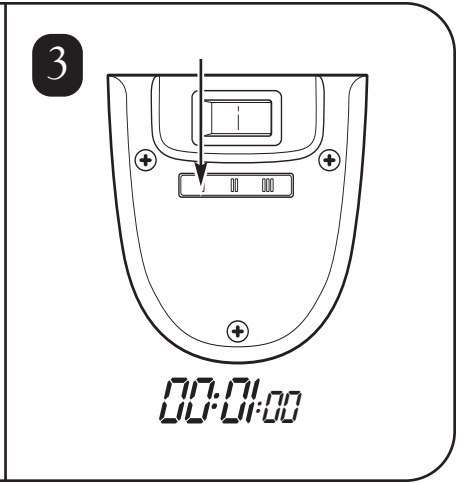
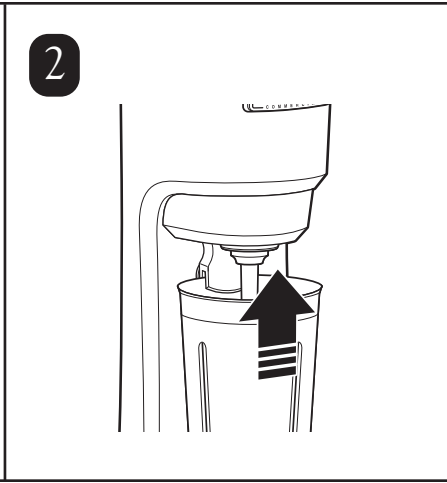
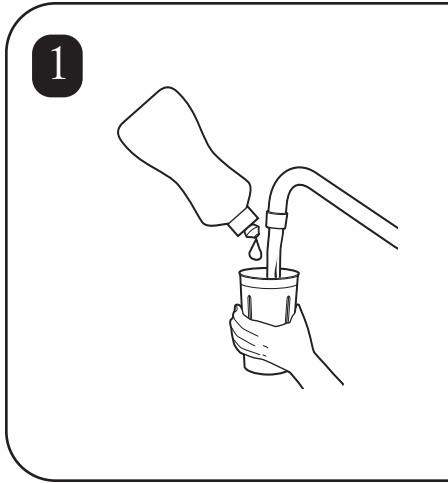
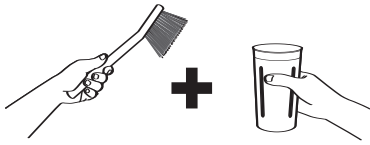


3



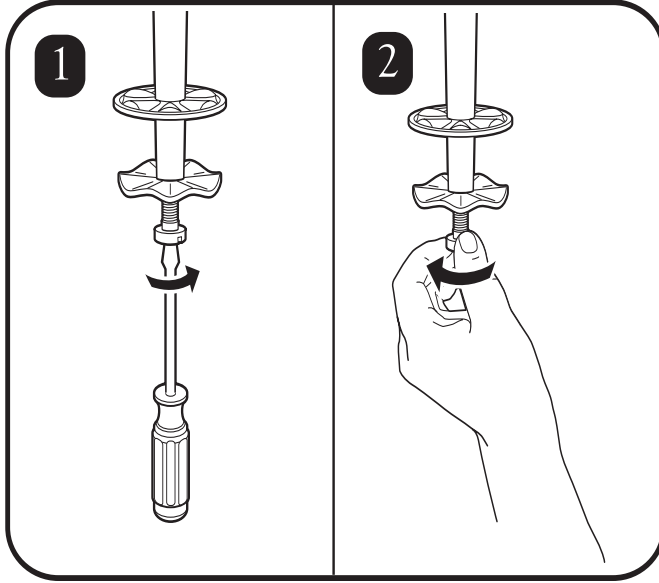
4



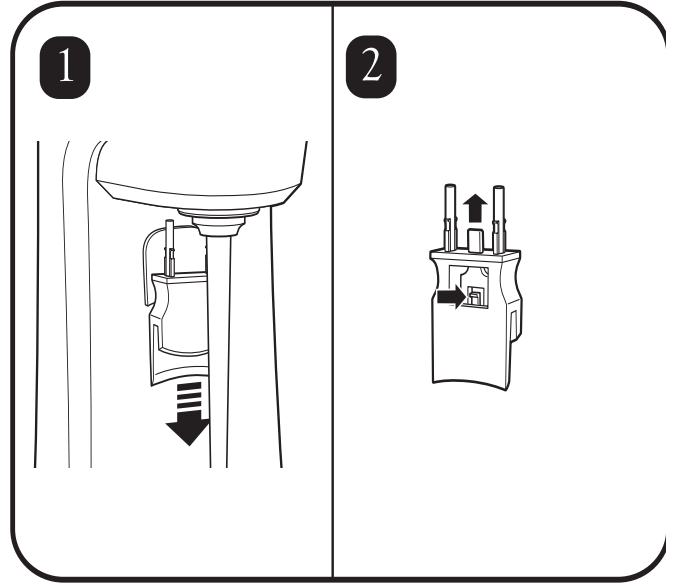




Çalkalayıcı Çubuğun Değiştirilmesi



Kap Kılavuzunun Çıkarılması / Monte Edilmesi



Teknik Servis

Yardım ya da yedek parça için teknik servis
numaramızı çevirin:

++910-693-4277

www.commercial.hamiltonbeach.com

AVRUPA BİRLİĞİ ELEKTRİKLİ ARAÇLARIN ELDEN ÇIKARILMASI YÖNERGESİNE GÖRE BU ÜRÜNÜN UYGUN ŞEKİLDE ÇÖPE ATILMASI TALİMATLARI

Elektrikli araçları lütfen normal çöp mahayitinde atmayın. Doğal kaynakların muhafaza edilmesine ve çevre korumasına yardımcı olmak için: Bu ürünün kullanımı bittikten sonra, yerel çöp toplama mahaline ya da yeniden işleyip kullanılabilir hale getirme merkezlerindeki elektrikli araçlar için ayrılmış yere bırakın. En yakınınızdaki çöp toplama yerini öğrenmek için yerel yetkilileri arayın. Bu ürünün normal çöp haricinde sorumlu ve ayrı bir şekilde atılmasını size hatırlatmak için, üzerine çarpı işareti konmuş çöp bidonunun resmi gösterilmiştir.



INFORMAÇÕES IMPORTANTES DE SEGURANÇA

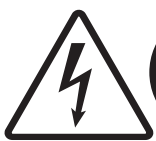
A sua segurança e a segurança dos outros é muito importante.

Este manual e o aparelho contêm muitas mensagens importantes de segurança. Leia e obedeça todas as mensagens de segurança.

ADVERTÊNCIA – Quando usar aparelhos eléctricos, siga as precauções básicas de segurança, para reduzir os riscos de lesões pessoais, inclusive as seguintes precauções:

- Leia todas as instruções antes de usar o misturador.
- Ligue em uma tomada com ligação à terra.
- Não usar adaptadores.
- Não usar cabo de extensão.
- Desligue o aparelho antes de limpar ou consertar, e antes de instalar ou remover o agitado.
- Não borrife água nem submirja o misturador em água.
- Sempre use recipiente de metal, ao misturar bebidas.
- Não colocar colher ou outros utensílios no recipiente de metal, ao misturar bebidas.
- Não deixe que o agitador bata nas laterais do recipiente, ao misturar bebidas.
- Inspeccione o misturador e agitador diariamente.
- Replace agitators every 90 days.
- Não use aparelhos com cabos ou plugues danificados, ou após o aparelho apresentar defeitos ou ser danificado.

– **GUARDE ESTAS INSTRUÇÕES** –



Risco de Choque Eléctrico
Desligue da tomada antes de limpar o misturador.
O não atendimento destas instruções implica em risco de morte ou choque eléctrico.



Perigo de Choque Eléctrico
Ligue em uma tomada com ligação à terra.
Não remover a ligação à terra.
Não usar adaptador.
Não usar cabo de extensão.
O não atendimento destas instruções implica em risco de morte, incêndio ou choque eléctrico.



Perigo de Corte
Desligue da tomada antes de instalar ou remover o agitador.
Sempre use recipiente de metal ao misturar bebidas.
Não usar mãos, colheres ou outros utensílios em recipiente de metal ao misturar bebida.
O não atendimento destas instruções implica em risco de lesões graves ou cortes.

Desinfecção

Para obter melhores resultados, use o Recipiente Universal da Hamilton Beach (n° 110E).

1. Encha o recipiente com solução de desinfecção (1 colher de sopa [15 ml] de branqueador doméstico por galão [3,8 litros] de água fresca limpa [60°F/16°C] até atingir 3/4 do recipiente. Posicione o recipiente adequadamente no misturador, e ligue na velocidade baixa (I) durante um minuto. .
2. Remova o recipiente. Jogue a solução desinfectante fora e enxágüe o recipiente.
3. Para secar, use o misturador em velocidade baixa (I) durante 30 segundos, com o recipiente vazio encaixado. **NÃO ENXAGUAR** após concluir a desinfecção.

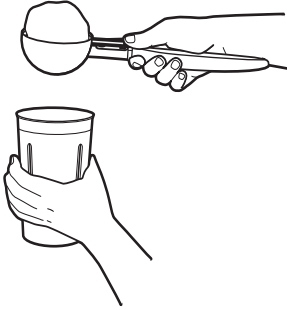
OBSERVAÇÃO: se preferir, poderá limpar o guia do recipiente, recipiente e agitador em máquina de lavar louças.



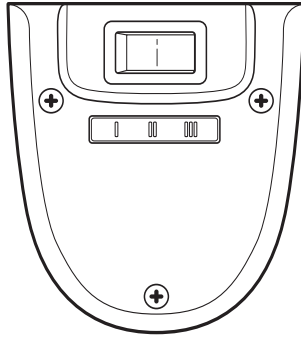
Para evitar danos
Não levante o misturador pelo eixo.



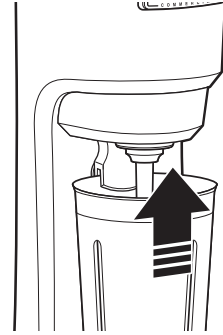
1



2

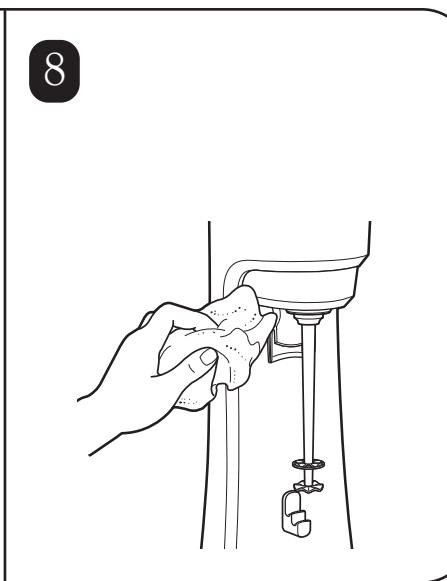
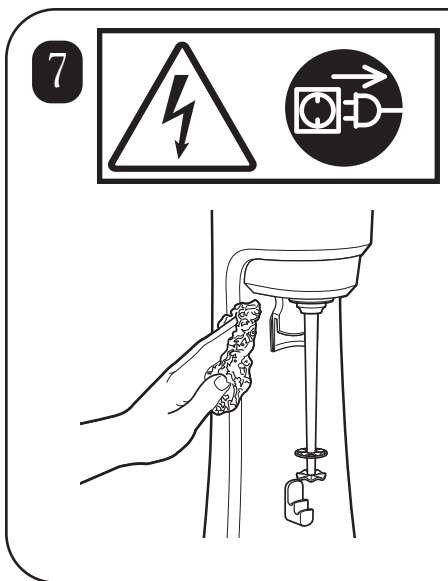
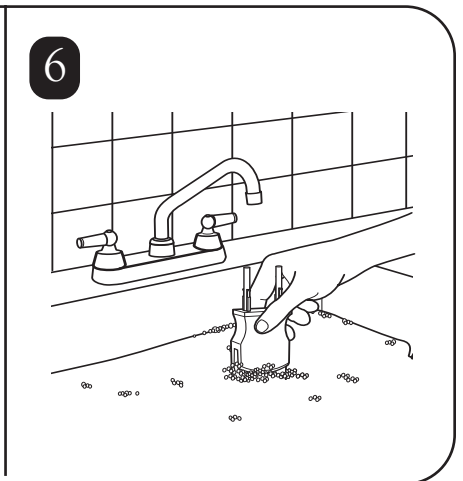
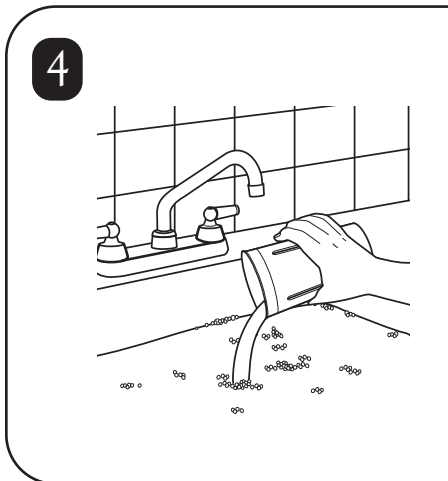
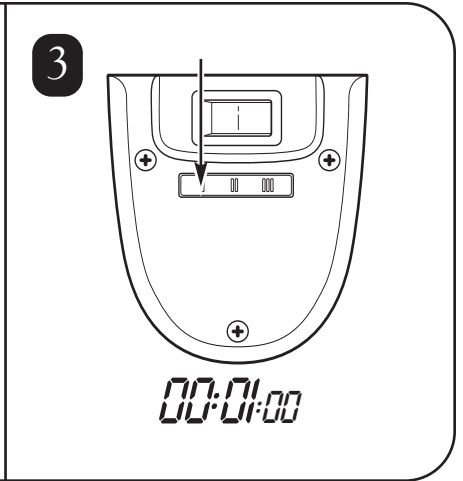
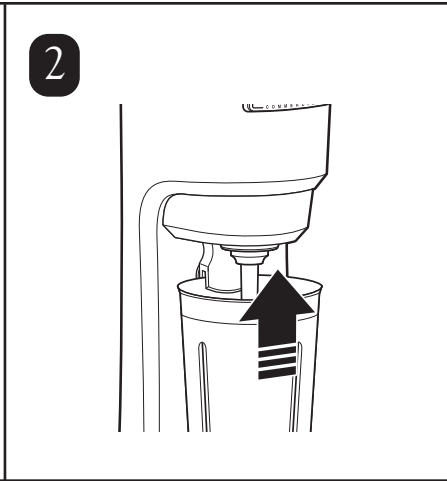
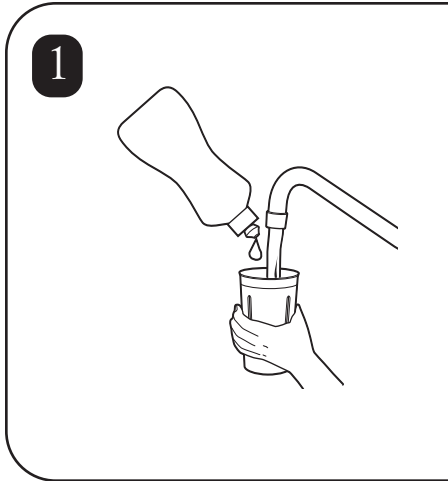
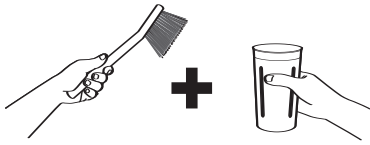


3



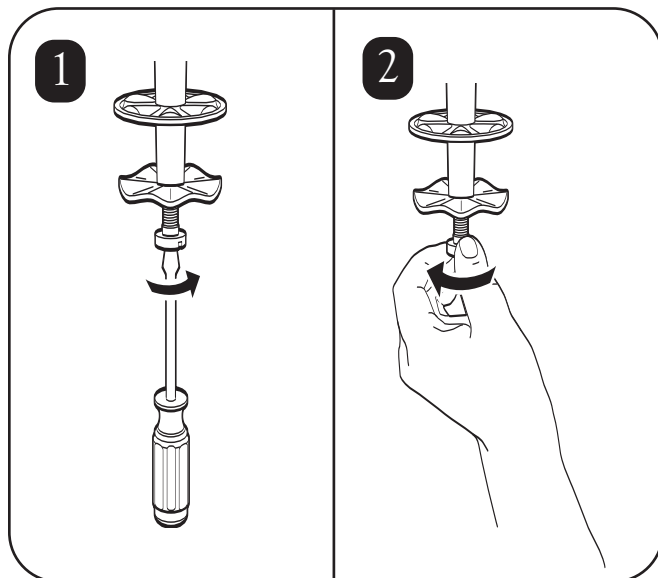
4



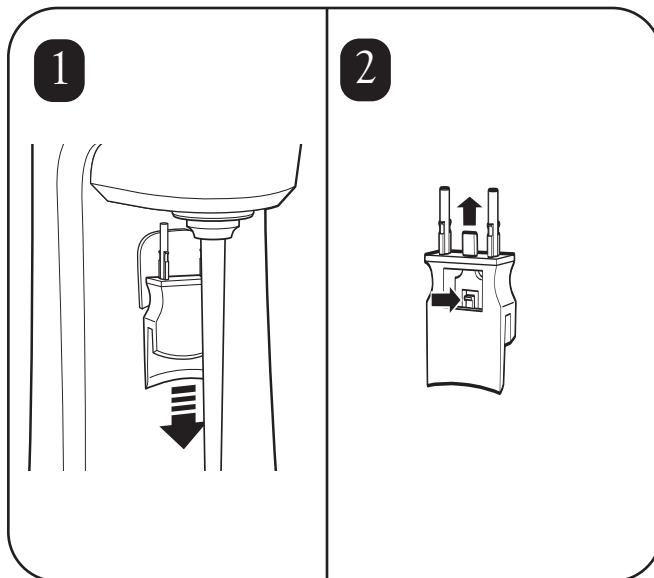




Substituição do agitador



Remoção/Instalação do Guia do Recipiente



Atendimento Técnico

Para obter assistência ou peças de reposição, ligue para o nosso número de Assistência Técnica:

++910-693-4277

www.commercial.hamiltonbeach.com

INSTRUÇÃO PARA DISPOSIÇÃO CORRECTA DESTE PRODUTO DE ACORDO COM A DIRECTIVA DE LIXO ELÉCTRICO DA UNIÃO EUROPÉIA

Não descarte equipamentos eléctricos como se fosse lixo normal. Ajude a conservar os recursos naturais e a proteger o meio-ambiente: quando não precisar mais deste produto, descarte-o no departamento de colecta local ou centro de reciclagem reservado para equipamentos eléctricos. Contacte as autoridades locais para informar-se onde se encontra o departamento de colecta mais próximo. Este produto contém o símbolo de uma lata de lixo cruzada, para lembrá-lo de que este produto deve ser descartado de forma responsável, separado de lixo normal.



重要的安全说明

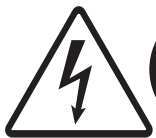
您和他人的安全很重要。

在此手册中，我们向您提供了许多关于此器具的重要安全信息。请始终阅读并遵守所有的安全信息。

警告 – 在使用此电器用具时，应遵守基本的安全防范规则，包括以下几点：

- 在使用此搅拌器之前阅读所有说明。
- 将插头插入接地插座。
- 不要使用转换接头。
- 不要使用延长电线。
- 在清洗或保养，以及撤换搅拌器之前，先断开电源。
- 不要向搅拌器喷水或将其置于水中。
- 在搅拌时要总是使用金属容器。
- 在搅拌时不要将勺子或其他器具放在金属容器中。
- 在搅拌时不可让搅拌器碰到容器的侧壁。
- 每天检查搅拌器和搅拌机。
- 每 90 天更换一次搅拌机。
- 不要使用破损的电线或插头，或在用具发生故障时操作任何用具，或以任何方式损害用具。

- 注意以下这些说明 -



电击事故危害
在清理搅拌器之前断开电源。
不按照此说明做可能会致死或遭到电击。



电击危险
把插头插入接地插座。不要移动所插范围。
不要使用转换接头。
不要使用延长电线。
不按照此说明做可能会致死、引起火灾或遭到电击。



刀伤危险
在安装或移除搅拌机之前先断开电源。
在搅拌时要总是使用金属容器。在搅拌时不要将手、勺子或其他器具放在金属容器中。如果不按照这些说明做，可能导致严惩的伤害或刀伤。

清洗消毒

为了获得最佳效果，请使用通用的 Hamilton Beach 容器 (#110E)。

1. 将容器内装满清洁液（每 1 加仑 [3.8 公升] 使用 1 汤匙

[15 毫升] 的家用漂白剂混合 1 加仑 (3.8 公升) 的清洁冷水 (60° F/16° C)，装满容器的 3/4。将容器适当地安放在搅拌器内，并低速 (I) 运行 1 分钟。

2. 卸下容器。倒掉清洁液，并清洗容器。

3. 如欲进行干燥，请将空容器放在置于适当的位置以低速 (I) 运行搅拌器 30 秒钟。在消毒后不要冲洗。

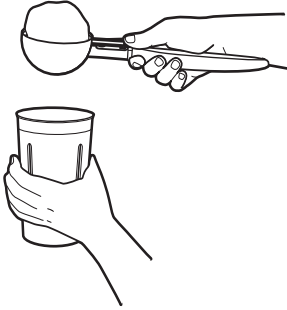
注意：您可根据自己喜好在洗碗机内清洗容器部件、容器和搅拌机。



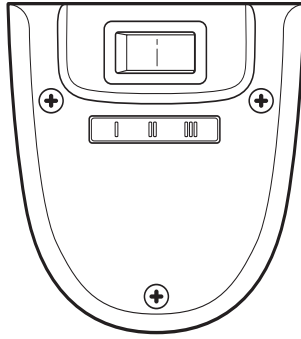
为避免损坏，
不要用杆提升搅拌器。



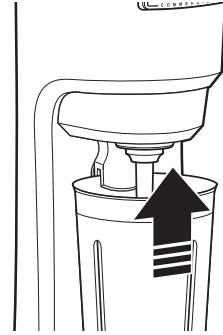
1



2

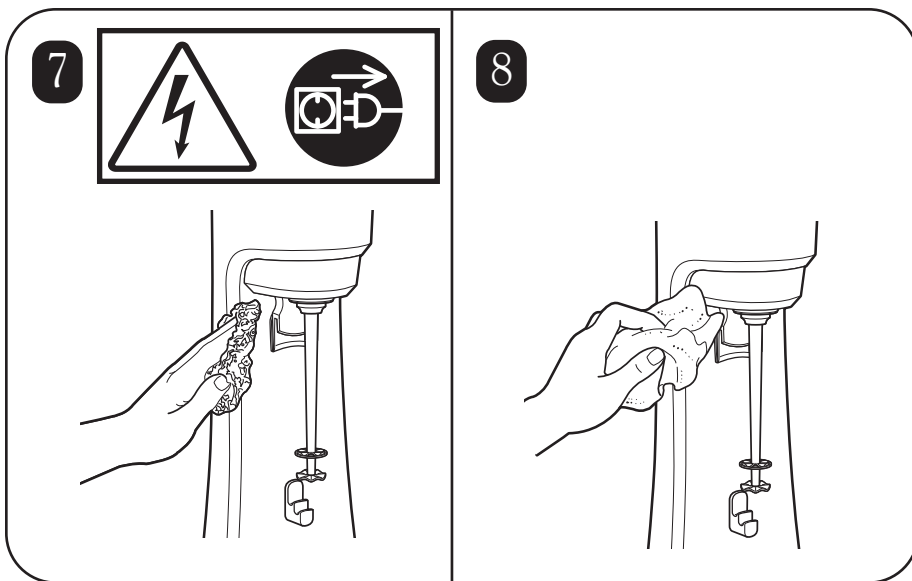
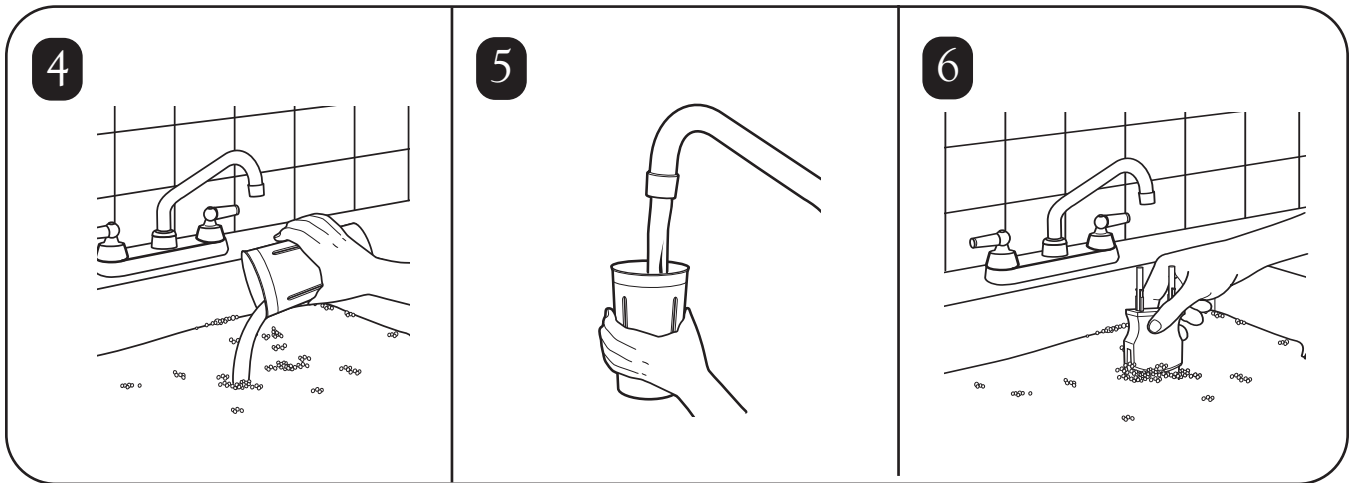
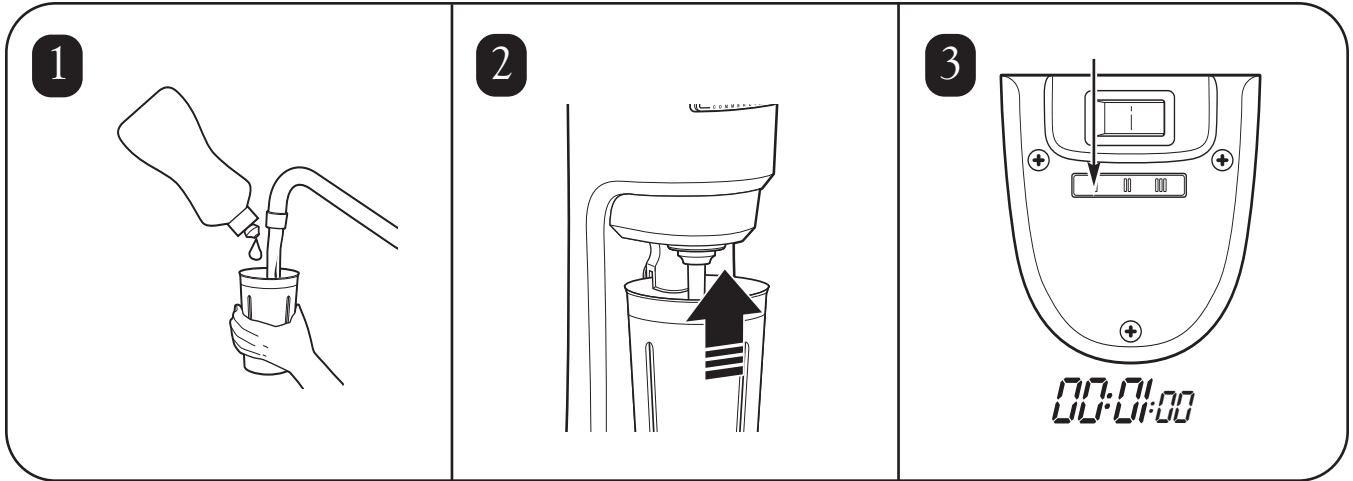
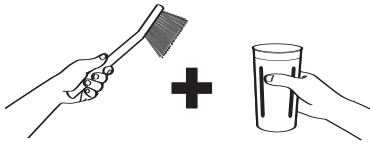


3



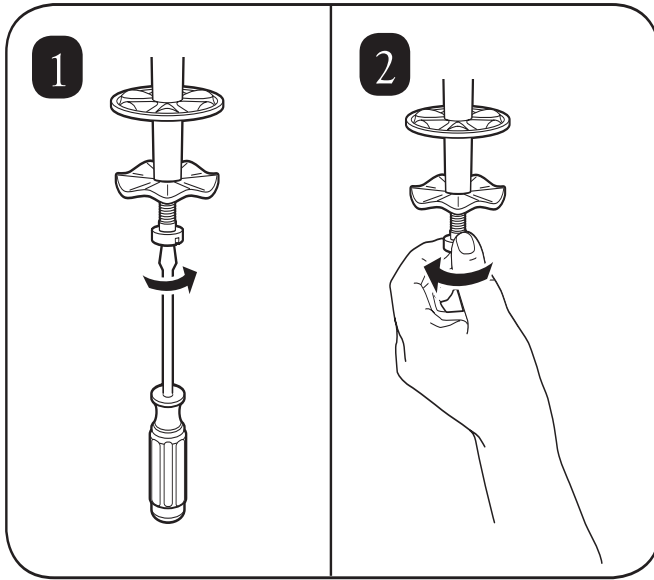
4



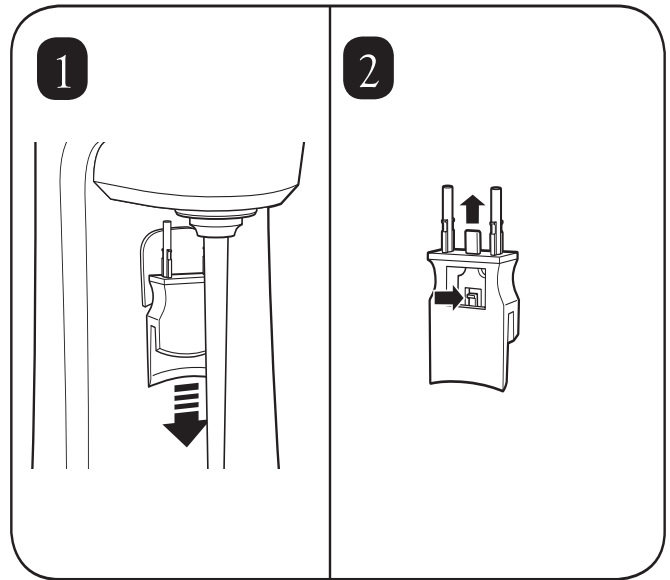




更换搅拌机



卸下/安装 容器主杆



技术服务

有关帮助或更换零件，请致电我们的

技术服务部：

++910-693-4277

www.commercial.hamiltonbeach.com

按照欧盟的电消耗指示对这种产品进行适当处理的说明

请不要像处理普通垃圾一样处理任何电气设备。帮助保存自然资源，保护环境：当您使用完本产品时，请在为电气设备预留区域的当地垃圾收集或回收中心进行处理。

与当局联系，以便能找到最近的垃圾收集中心。为了提醒您合理地处理本产品（有别于处理普通垃圾），垃圾箱上标记了不可循环符号。



重要な安全の手引き

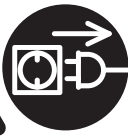
ご使用になる方や周りの方の安全は極めて重要です。

本マニュアルおよび本製品には大切な安全に関する注意事項が記されています。すべての安全に関する注意事項を必ず読み、守ってください。

警告 – 電気機器を使用する際は、人体傷害の危険を減じるため、以下を含む基本的な安全上の注意を怠らないでください。

- ミキサーをご使用になる前に、手引きをすべてお読みください。
- アース付きのコンセントをご使用ください。
- アダプタは使用しないでください。
- 延長コードは使用しないでください。
- 清掃や修理を行う前、およびアジテーター（攪拌棒）の取付けや取外しの前に、電源からプラグを抜いてください。
- ミキサーは水をスプレーしたり、水に浸したりしないでください。
- 攪拌中は必ず金属製コンテナをお使いください。
- 攪拌中はスプーンや他の調理用具を金属製コンテナに入れないでください。
- 攪拌中にアジテーターがコンテナの側面に当たらないようにしてください。
- ミキサーとアジテーターを毎日点検してください。
- アジテーターは90日毎に交換してください。
- コードやプラグが破損している場合、電気器具が故障した後、あるいは何らかの破損がある場合には、器具を操作しないでください。

– 本書は大切に保管してください –



感電の危険

ミキサーの清掃の前に、電源からプラグを抜いてください。これらの指示に従わない場合は、死や感電をもたらす原因となります。



感電の危険

アース付きのコンセントをご使用ください。
アースを取り外さないでください。
アダプタは使用しないでください。
延長コードは使用しないでください。
これらの指示に従わない場合は、死や火災、感電をもたらす原因となります。



切り傷の危険

アジテーターの取付けや取外しの前に電源からプラグを抜いてください。
攪拌中は必ず金属製コンテナをお使いください。
攪拌中は手やスプーンその他の調理用具を金属製コンテナに入れないでください。
これらの指示に従わない場合は、重篤な負傷や切り傷をもたらす原因となります。

消毒方法

最良の結果を得るためには、ハミルトン・ビーチ・ユニバーサル・コンテナ (#110E) をお使いください。

1. コンテナに消毒液（きれいな冷水（16℃）1ガロン（3.8リットル）に対し家庭用漂白剤大さじ1杯（15 ml）を混合したものを4分の3満たします。ミキサーにコンテナを正しく取り付けて低速（I）で1分間作動します。
 2. コンテナを取り外します。消毒液を捨て、コンテナを水ですすぎます。
 3. 乾かすために、空のコンテナを設置してミキサーを低速（I）で30秒作動します。消毒完了後は、水ですすぎないでください。
- 注：コンテナガイド、コンテナ、およびアジテーターは食器洗い機に入れて洗浄しても構いません。

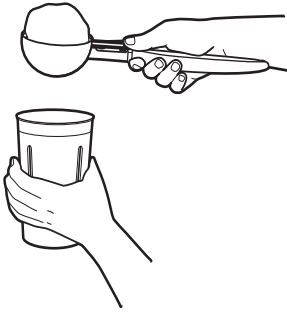


破損を避けるため

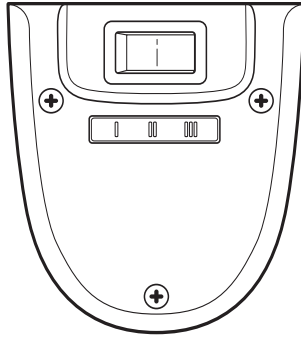
軸部分を持ってミキサーを持ち上げないでください。



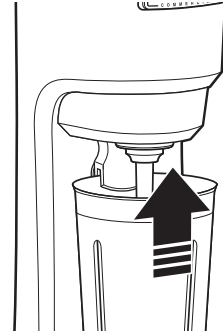
1



2

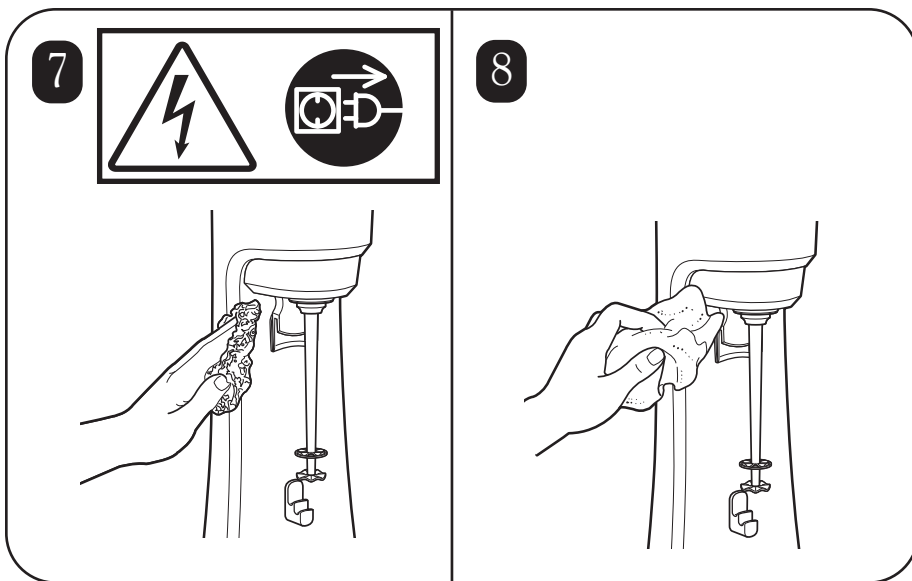
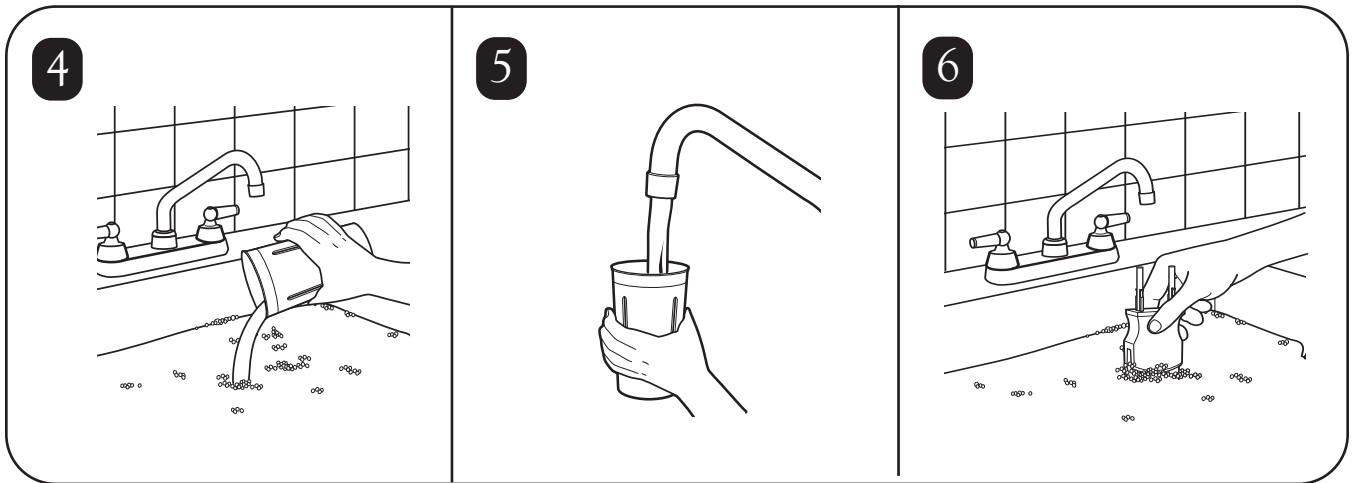
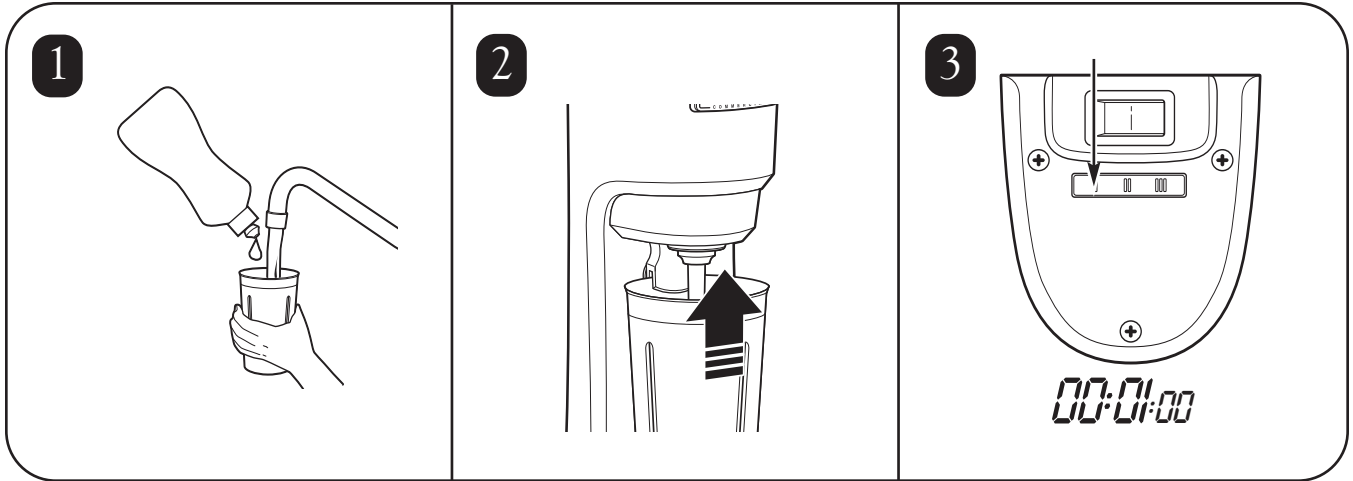
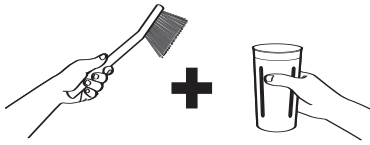


3



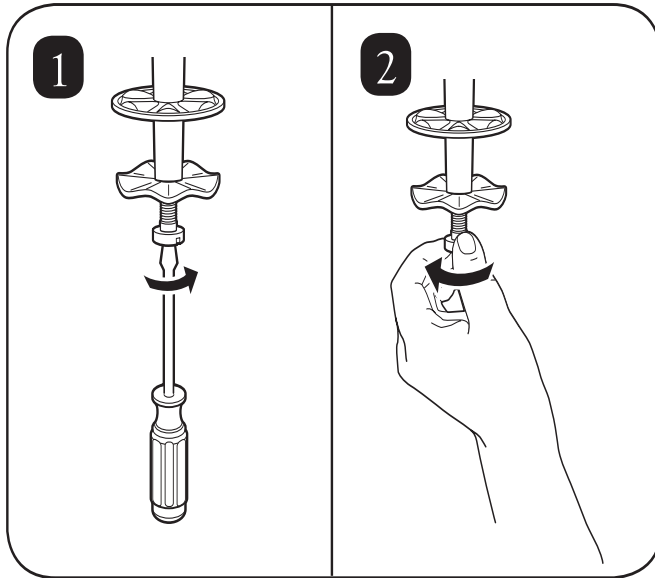
4



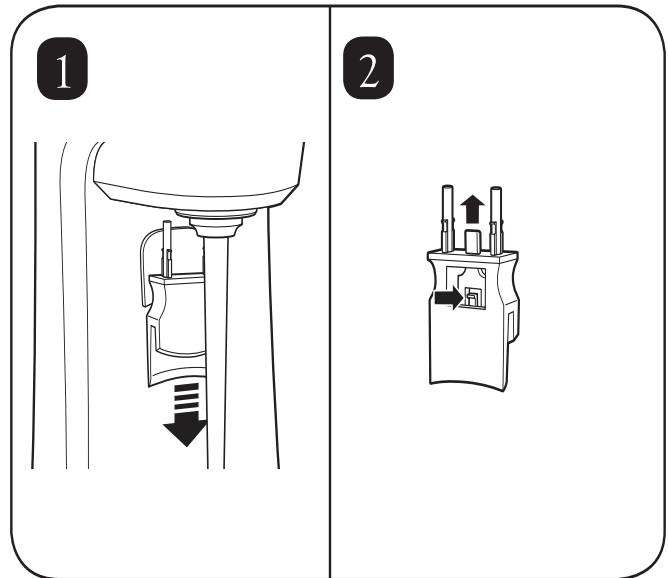




アジテーターの交換



コンテナガイドの取外し・取付け



技術サービス

援助あるいは交換用パーツについては、技術サービスまでお電話ください。

++910-693-4277

www.commercial.hamiltonbeach.com

廃電気機器に関する欧州連合 (EU) の指令に従い本製品を適切に処分する方法

廃電気機器を一般ゴミとして処分しないでください。天然資源を大切に、環境保護に努めてください。使用を終えた本製品は、地域の廃棄物収集場またはリサイクルセンターの廃電気機器用の場所に廃棄してください。最寄の廃棄物収集場については、地方自治体にお問い合わせください。本品を一般ゴミと分けて責任ある方法で処分していただくために、本品にはゴミ箱にXをつけたマークが付いています。



중요한 안전수칙

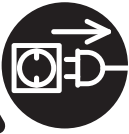
여러분 및 다른 이들의 안전은 매우 중요합니다.

많은 주요 안전수칙들을 이 설명서와 기기상에 제공해드리니, 항상 모든 안전수칙들을 읽고 지켜주시기 바랍니다.

경고 - 전기기기를 사용할 시, 신체 상해의 위험을 줄이기 위해 다음을 포함한 기본 안전수칙을 지키십시오.

- 믹서기를 사용하기 전에 작동설명서를 먼저 읽으십시오.
- 접지구가 있는 전원 소켓에 플러그를 꽂으십시오.
- 플러그의 접지를 제거하지 마십시오.
- 플러그 아답터를 사용하지 마십시오.
- 믹서기를 청소 또는 정비시와 교반기를 설치하거나 제거하기 전에 전원을 뽑으십시오.
- 믹서기를 물에 잠기거나 분무기로 물을 뿌리지 마십시오.
- 작동시 항상 금속 용기를 사용하십시오.
- 믹서기 작동시 수저, 또는 그 외의 식기구를 금속용기 안에 넣지 마십시오.
- 믹서기 작동시 교반기가 용기를 닿지 않도록 하십시오.
- 믹서와 교반기를 매일 검사하십시오.
- 교반기를 최소한 90일마다 교체하십시오.
- 전선이나 플러그가 손상된 기기를 작동시키지 마시고, 기기가 어떤 식으로든 고장이 날거나 또는 손상된 후에도 사용하지 마십시오.

- 이 설명서를 잘 보관하십시오. -



전기감전 위험

믹서기를 청소하기 전에 전원을 뽑으십시오.

이 지침을 준수하지 않으면 사망이나 감전사고에 이를 수 있습니다.



전기감전 위험

접지된 소켓에 플러그를 꽂으십시오. 접지를 제거하지 마십시오.

소켓 아답터를 사용하지 마십시오. 연장코드를 사용하지 마십시오. 이 지침을 준수하지 않으면 사망 및 화재나 감전사고에 이를 수 있습니다.



절단 위험

믹서기를 조합하거나 교반기를 제거하기 전에 전원을 뽑으십시오.

믹서기 작동시 항상 금속 용기를 사용하십시오.

믹서기 작동시 손이나, 수저, 또는 그 외의 식기구를 금속용기안에 넣어두지 마십시오.

이 지침을 준수하지 않으면 심각한 부상, 또는 창상(베임)을 입으실 수 있습니다.

세척절차

최선의 결과를 위해, 헤밀턴 비치 유니버설 컨테이너(용기)를 사용하십시오(#110E).

1. 깨끗하고 차가운 (화씨60도/섭씨 16도) 물 1 갤런 [3.8 리터] 당 가정용 표백제 1테이블 스푼 [15 ml] 의 세척 용액으로 용기의 3/4을 채우십시오. 용기를 믹서기 안에 적절히 위치한 다음 저속 (I)으로 1분간 돌리십시오.
2. 용기를 제거하십시오. 세척용액을 폐기한 다음 용기를 물로 헹구십시오.
3. 건조시키기 위해, 빈 용기를 제 자리에 놓은 다음, 저속 (I)으로 30초 동안 돌리십시오. 세척이 다 끝난 후에 물로 헹구지 마십시오.

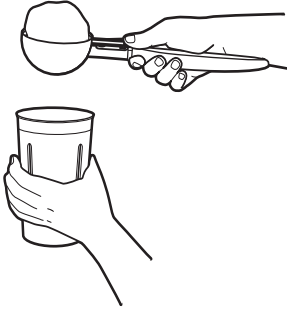
주의: 원하시면, 용기 지침기, 용기 및 교반기를 디시워셔(접시세척기)에 세척해도 됩니다.



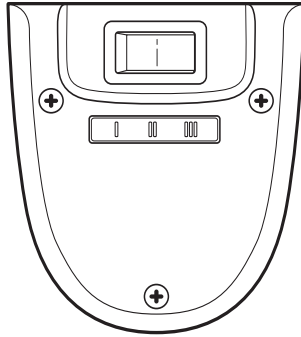
기기의 손상을 방지하기 위해 믹서기를 샤프트(골대)로 들지 마십시오.



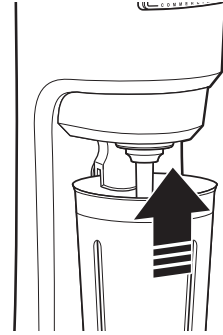
1



2

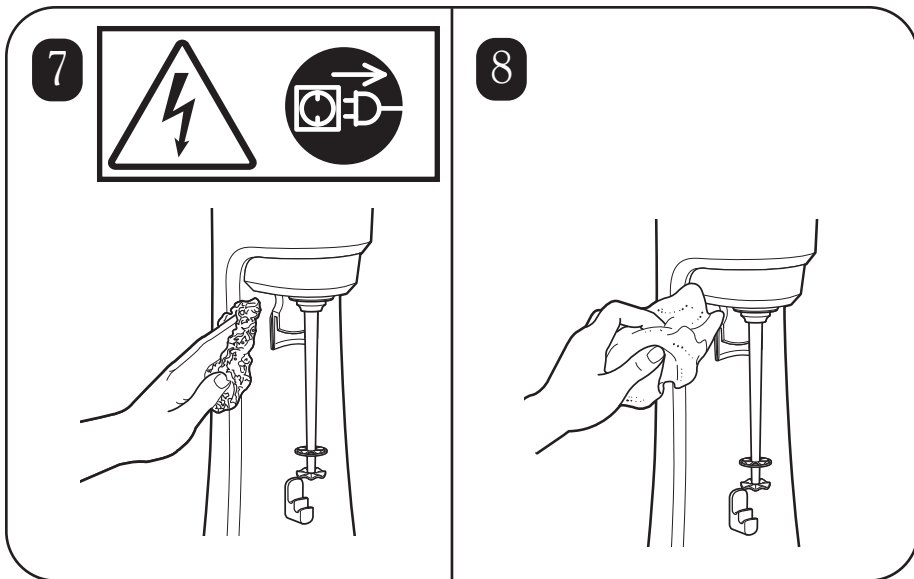
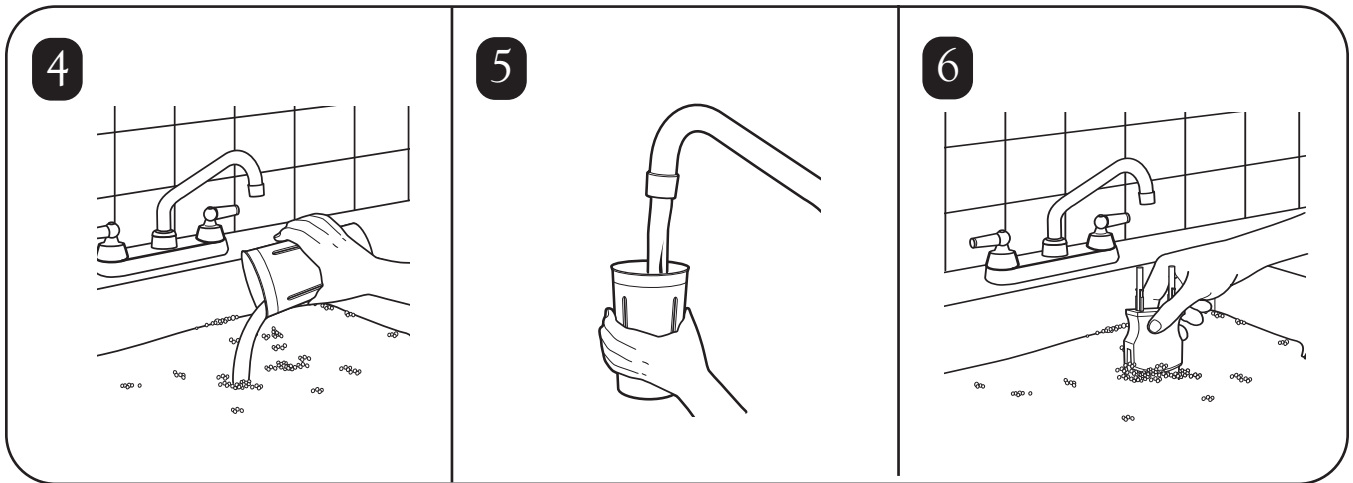
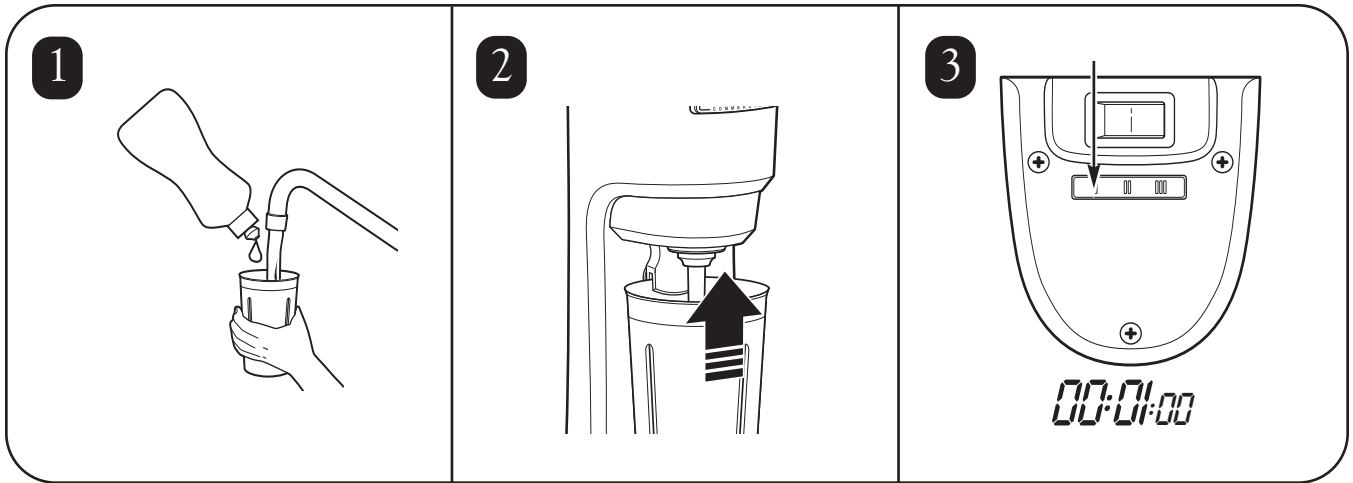


3



4

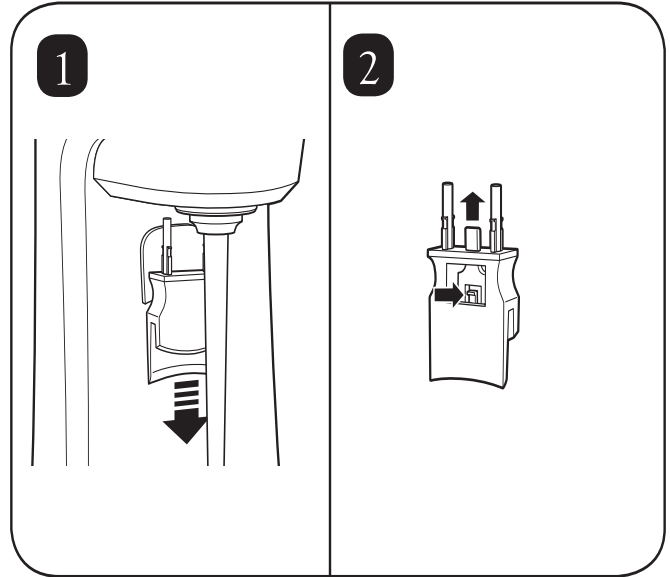
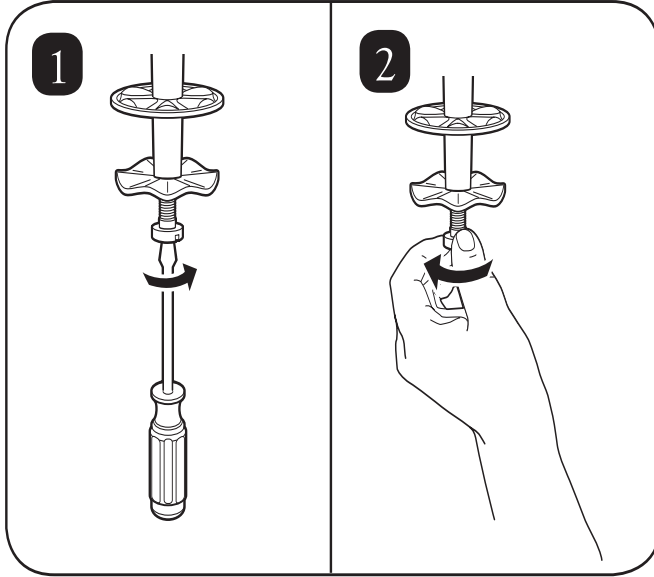






교반기 교체

용기 지침기 제거/설치



기술지원
 기술지원이나 교체부품 주문시 당사의 기술지원부에
 전화연락하여 주십시오 :
 ++910-693-4277
www.commercial.hamiltonbeach.com

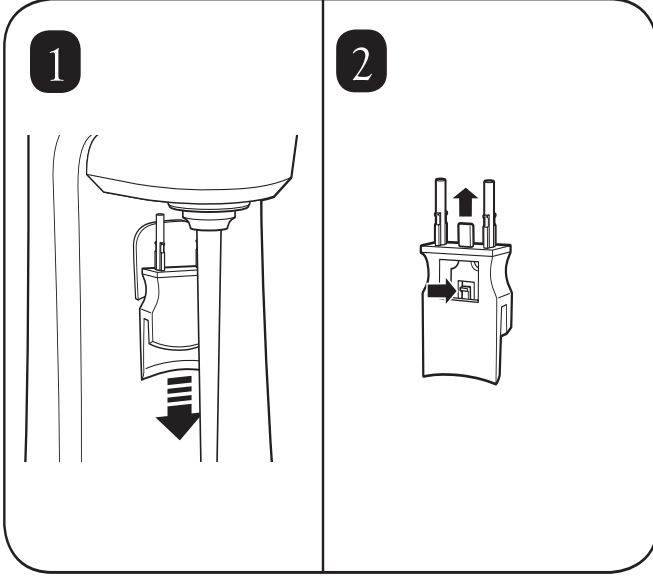
유럽연합의 전기기기 폐기물 처리지침에 따른 본 제품의 폐기지침

전기기기는 일반 쓰레기와 섞어서 버리지 마십시오. 자연자원을 절약하고 환경을 보호하도록 협조하여 주십시오. 본 제품을 더 이상 사용하지 않을 시에는, 귀하의 인근 쓰레기 수집장이나 지정된 전기기기 재활용 센터에 버려 주십시오. 귀하의 지역 관공서에 연락하여 가장 가까운 쓰레기 수집장을 확인하시기 바랍니다. 본 제품을 일반쓰레기와 분리해서 책임있게 버릴 것을 상기시키기 위해, 본 제품에는 쓰레기통에 X표기한 기호가 표기되어 있습니다.

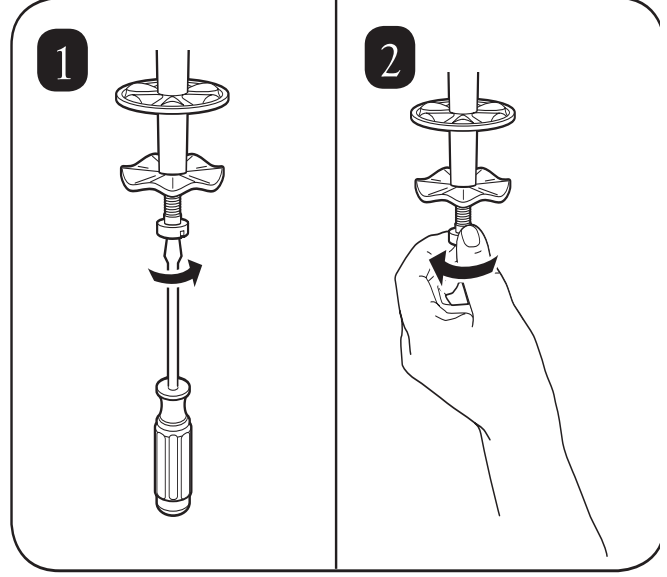




إستبدال / تركيب دليل الوعاء



إستبدال الخسفاضة



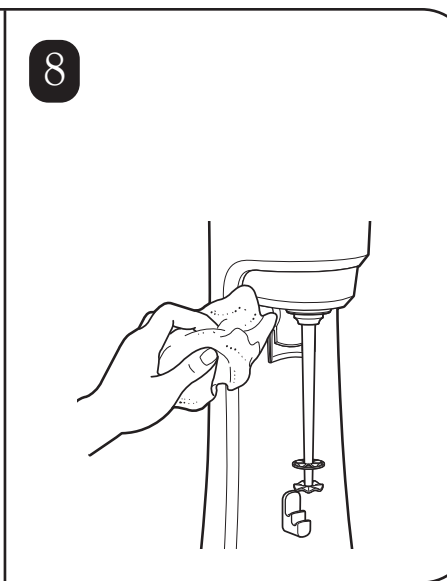
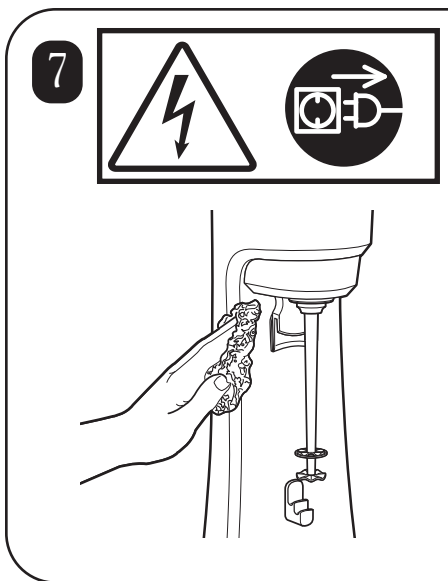
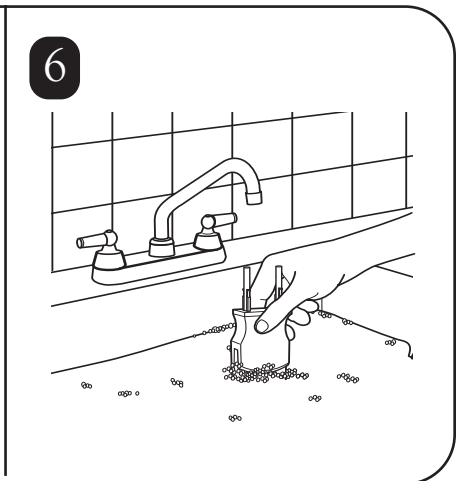
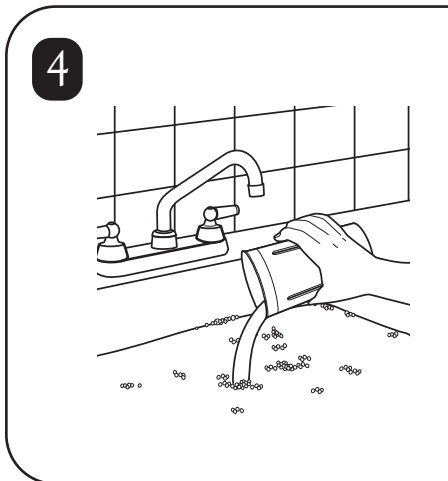
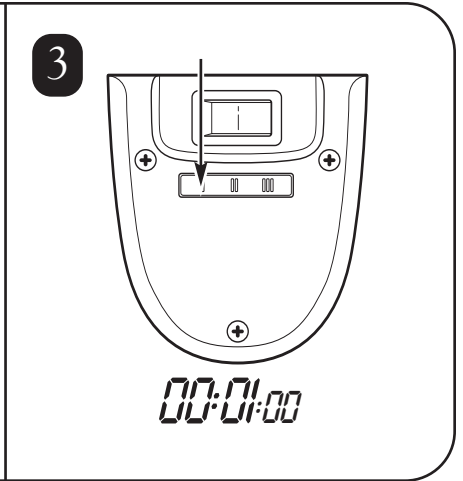
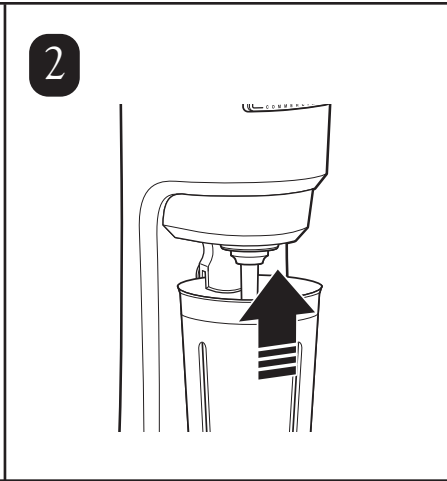
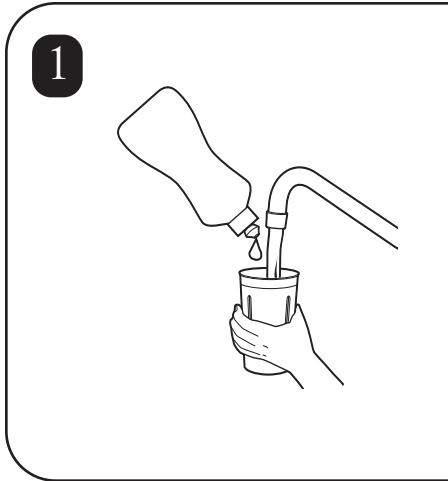
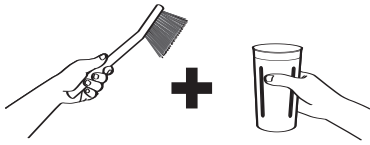
المساعدة الفنية

للحصول على المساعدة أو قطع الغيار، إتصل بـ
رقم خدمتنا الفنية:
++٩١٠-٦٩٣-٤٢٧٧
www.commercial.hamiltonbeach.com

تعليمات التخلص الصحيح من هذا المنتج بموجب توجيه الإتحاد الأوروبي المتعلق بالنفايات الكهربائية

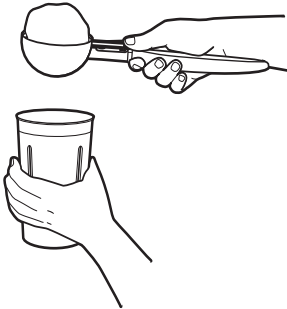
يرجى عدم التخلص من أي أدوات كهربائية وكأنها نفايات عادية. ساعد على الحفاظ على الموارد الطبيعية وحماية البيئة: عند الإنتهاء من إستعمال هذا المنتج، يرجى التخلص منه لدى مركز جمع أو إعادة تكرار النفايات في منطقتك وفي المكان المخصص للأدوات الكهربائية. إتصل بالهيئة المعنية في منطقتك للعثور على أقرب مركز لجمع النفايات. ولقد وضعت صورة صندوق نفايات مشطوبة على هذا المنتج لتذكيرك بالتخلص منه بطريقة مسؤولة ومنفصلة عن النفايات العادية.



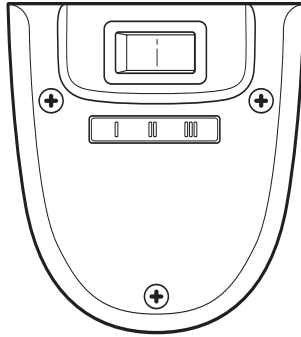




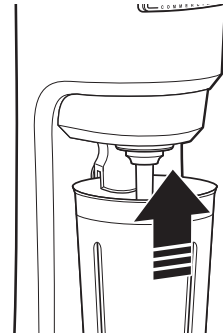
1



2



3



4



تعليمات السلامة الهامة إن سلامتك وسلامة الآخرين هامة جداً

لقد وفرنا تعليمات كثيرة هامة عن السلامة في هذا الدليل وعلى خلاطتك. إقرأ وتقد دائماً بكافة تعليمات السلامة.
تحذير - عند استعمال الأدوات الكهربائية، يجب إتباع إحتياطات السلامة الأساسية للتخفيف من خطر التعرض للإصابة الشخصية، بما في ذلك ما يلي:

- إقرأ كافة التعليمات قبل استعمال الخلاطة.
- أوصلها بقابس كهربائي مؤرض.
- لا تستعمل مهايماً.
- لا تستعمل وصلة تهديد كهربائية.
- أفضل الكهرباء قبل التنظيف أو الصيانة، وقبل تركيب الخلاط أو نزعها.
- لا ترش الخلاطة أو تفتسها.
- إستعمل دائماً الوعاء المعدني خلال عملية الخلط.
- لا تضع الملعاق أو اللوازم المطبخية في الوعاء المعدني خلال عملية الخلط.
- لا تدع الخلاط تصطم بجوانب الوعاء خلال عملية الخلط.
- تفحص الخلاطة والخضخاسة يومياً.
- إستبدل الخضخاضات كل 90 يوماً.
- لا تشغل أي خلاطة بسلك أو قابس تالف أو بعدما تعطلت الخلاطة أو تلتف في أي طريقة.

— إحتفظ هذه التعليمات —

التعقيم

للحصول على أفضل النتائج، إستعمل الوعاء العادي لشركة هاميلتون بيتش (رقم 110E).

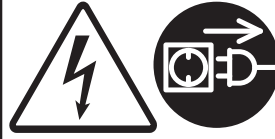
تجرى عملية التعقيم من خلال إستعمال

١. إملأ الوعاء حتى ثلاثة أرباعه بمحلول التعقيم (ملعقة كبيرة واحدة [١٥ مل] من محلول التبييض (الكور) لكل غالون [٣,٨ لتر] من الماء النظيف والبارد [٦٠ درجة فهرنهايت/١٦ درجة مئوية]. ضع الوعاء في مكانه الملائم على الخلاطة وضعها على السرعة المنخفضة (I) لمدة دقيقة.

٢. إزغ الوعاء. أفرغ محلول التعقيم وشطف الوعاء.

٣. للتجفيف، ضع الخلاطة على السرعة المنخفضة (I) لمدة ٣٠ ثانية مع وضع الوعاء الفارغ في مكانه. لا تشطف بعد إتمام عملية التعقيم.

ملاحظة: يجوز تنظيف دليل الوعاء والوعاء والخضخاسة في غسالة الأطباق إذا كان ذلك مفضلاً.



خطر التعرض للصدمة الكهربائية
أفضل السلك الكهربائي قبل تنظيف الخلاطة.
قد يؤدي عدم إتباع هذه التعليمات إلى الوفاة أو الصدمة الكهربائية.



خطر التعرض للصدمة الكهربائية
أدخل السلك الكهربائي في قابس كهربائي مؤرض.
لا تنزع التأسيس؛
لا تستعمل مهايماً.
لا تستعمل وصلة تهديد كهربائية.
قد يؤدي عدم إتباع هذه التعليمات إلى الوفاة أو الحريق أو الصدمة الكهربائية.



خطر التعرض للجروح
أفضل السلك الكهربائي قبل تركيب أو نزع الخضخاسة.
إستعمل دائماً الوعاء المعدني خلال عملية الخلط.
لا تضع يديك أو الملعاق أو أي لوازم مطبخية أخرى في الوعاء المعدني خلال عملية الخلط.
قد يؤدي عدم إتباع هذه التعليمات إلى الإصابات أو الجروح الخطيرة.



لتجنب التلف
لا ترفع الخلاطة من خلال القبض على العمود.



261 Yadkin Road
Southern Pines, NC 28387

840155000
9/06

www.commercial.hamiltonbeach.com

