

# **VEVOR<sup>®</sup>**

## **TOUGH TOOLS, HALF PRICE**

Technical Support and E-Warranty Certificate [www.vevor.com/support](http://www.vevor.com/support)

## **CLIMBING BARS USER MANUAL**

We continue to be committed to provide you tools with competitive price.

"Save Half", "Half Price" or any other similar expressions used by us only represents an estimate of savings you might benefit from buying certain tools with us compared to the major top brands and does not necessarily mean to cover all categories of tools offered by us. You are kindly reminded to verify carefully when you are placing an order with us if you are actually saving half in comparison with the top major brands.

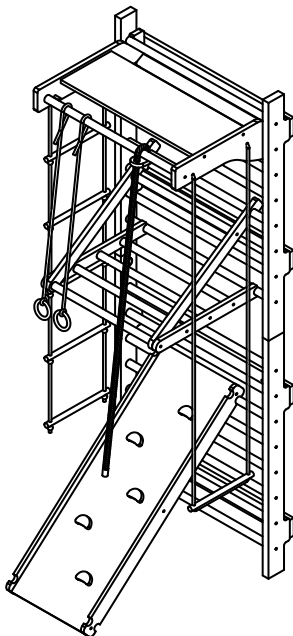


# VEVOR<sup>®</sup>

TOUGH TOOLS, HALF PRICE

## CLIMBING BARS

MODEL:ZF-LM-004





(The picture is for reference only; please refer to the actual object)

### **NEED HELP? CONTACT US!**

Have product questions? Need technical support? Please feel free to contact us: Technical Support and E-Warranty Certificate [www.vevor.com/support](http://www.vevor.com/support)

This is the original instruction, please read all manual instructions carefully before operating. VEVOR reserves a clear interpretation of our user manual. The appearance of the product shall be subject to the product you received. Please forgive us that we won't inform you again if there are any technology or software updates on our product.

## SAFETY INSTRUCTION AND PRECAUTIONS

Symbol	Symbol Description
	<b>Warning:</b> To reduce the risk of injury, the user must read the instructions manual carefully.
	This symbol, placed before a safety comment, indicates a kind of precaution, warning, or danger. Ignoring this warning may lead to an accident. To reduce the risk of injury, fire, or electrocution, please always follow the recommendations shown below.



**WARNING:** To reduce the risk of injury, the user must read the

instructions manual carefully. The following is highly recommended:

1. Not for public use; Only for private use.
2. The set is intended for use by children of 3 years and older.
3. Avoid the presence of children by the set installation and participation of children in the set installation;
4. Avoid carrying out adjustments by children;
5. Always provide adult supervision when children are playing with the set;
6. Avoid using the set by more than one child at a time, if the total weight of the users exceeds 220 lbs.

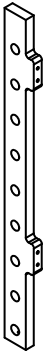
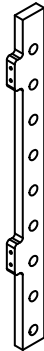





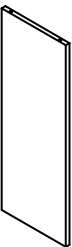

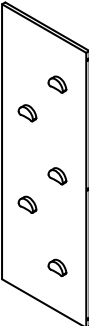







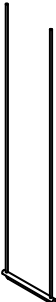

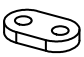
User maximum weight(except attached equipment):220lbs;










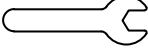
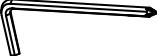
Maximum load on the attached equipment: 110lbs

8. Always use shock-absorbing covers, such as gymnastic mats, otherwise falling may lead to serious injuries
9. When making exercises on the set, children's clothes and shoes must be suitable for the size. Avoid wearing chains, scarves, hoods, clothes with cords etc. Serious injury may be caused by any part of the children's clothing becoming entangled in the equipment.

**SAVE THESE INSTRUCTIONS**

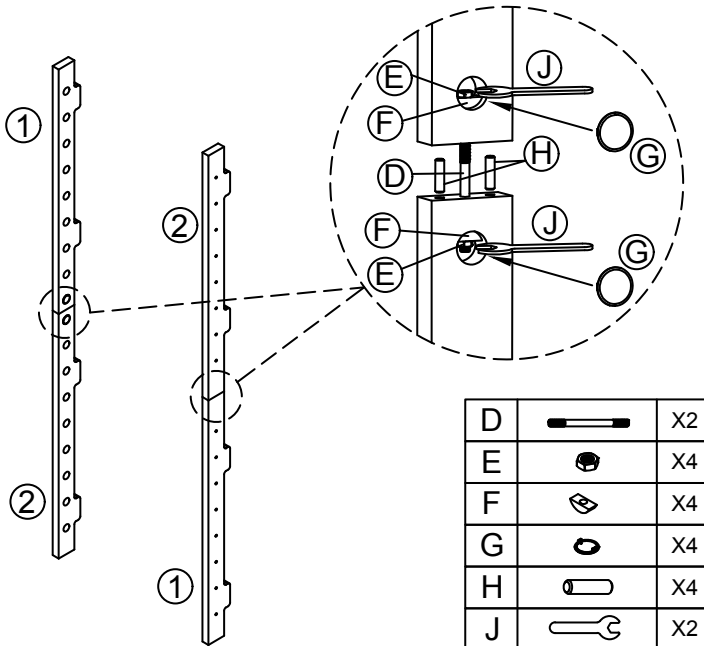
# PART LIST

<p>①</p>  <p>X2</p>	<p>②</p>  <p>X2</p>	<p>③ <math>\varnothing 3.3 \times 78</math></p>  <p>X16</p>	<p>④</p>  <p>X4</p>	<p>⑤</p>  <p>X1</p>	<p>⑥</p>  <p>X1</p>	<p>⑦ <math>\varnothing 3.3 \times 71</math></p>  <p>X1</p>
<p>⑧</p>  <p>X1</p>	<p>⑨</p>  <p>X2</p>	<p>⑩</p>  <p>X1</p>	<p>⑪</p>  <p>X1</p>	<p>⑫</p>  <p>X1</p>	<p>⑬ <math>\varnothing 3.3 \times 52</math></p>  <p>X2</p>	<p>⑭</p>  <p>X2</p>
<p>⑮ <math>\varnothing 3.3 \times 57</math></p>  <p>X3</p>	<p>⑯</p>  <p>X1</p>	<p>⑰</p>  <p>X2</p>	<p>⑱</p>  <p>X1</p>	<p>⑲</p>  <p>X1</p>	<p>⑳</p>  <p>X1</p>	

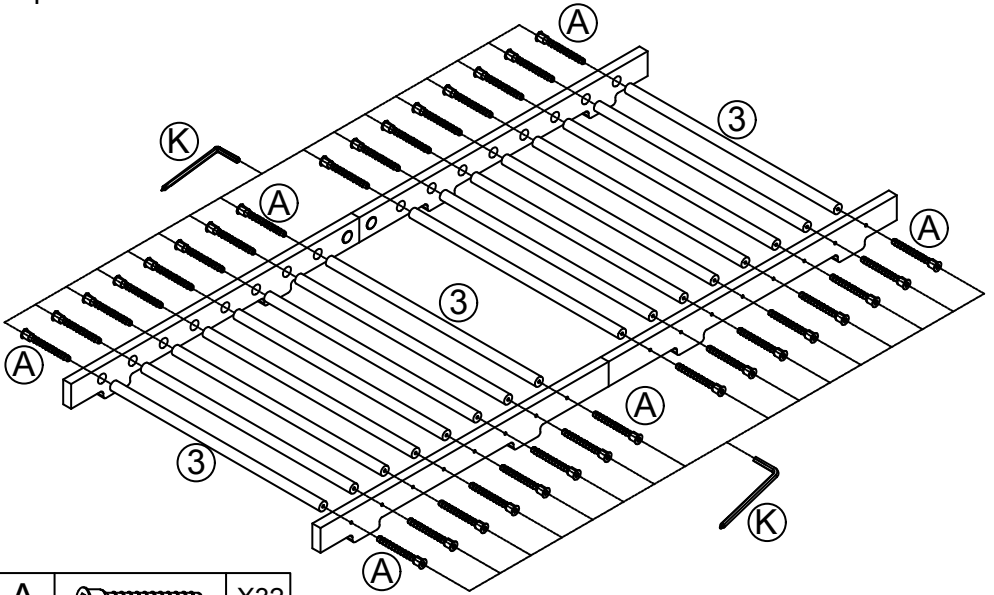
<p>(A) M7x40</p>  <p>X52</p>	<p>(B) M7x70</p>  <p>X2</p>	<p>(C) M8x40</p>  <p>X16</p>	<p>(D)</p>  <p>X2</p>	<p>(E)</p>  <p>X4</p>	<p>(F)</p>  <p>X4</p>
<p>(G)</p>  <p>X4</p>	<p>(H)</p>  <p>X4</p>	<p>(I) <math>\phi 10 \times 100</math></p>  <p>X8</p>	<p>(J)</p>  <p>X2</p>	<p>(K) M4</p>  <p>X2</p>	<p>spare parts</p> <p>A x 6 C x 2 H x 1 I x 1</p>

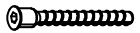

## ASSEMBLY INSTRUCTIONS

Step1:

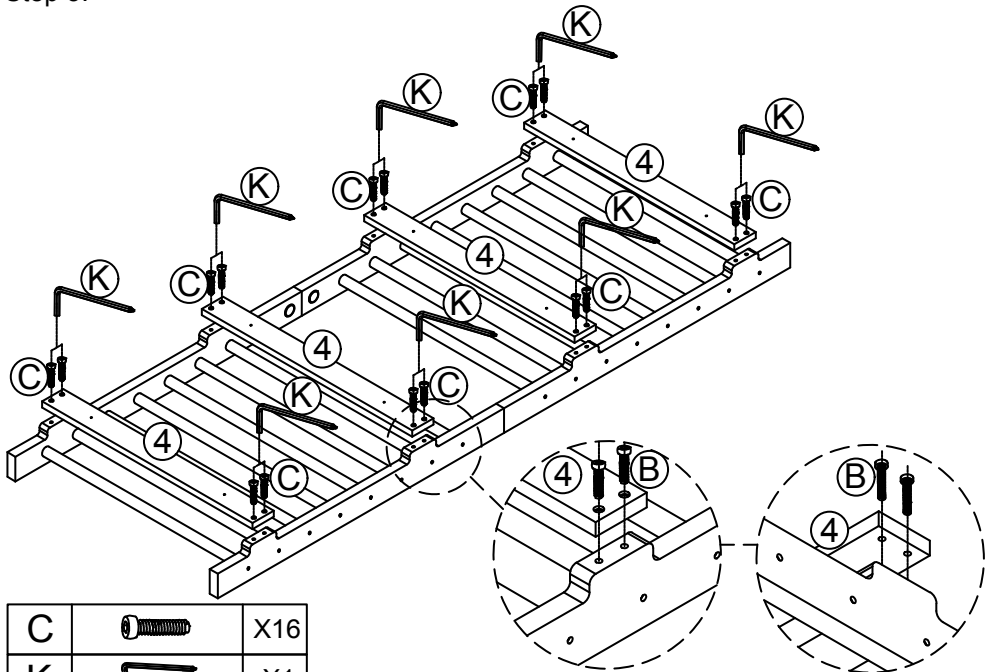




Step 2:



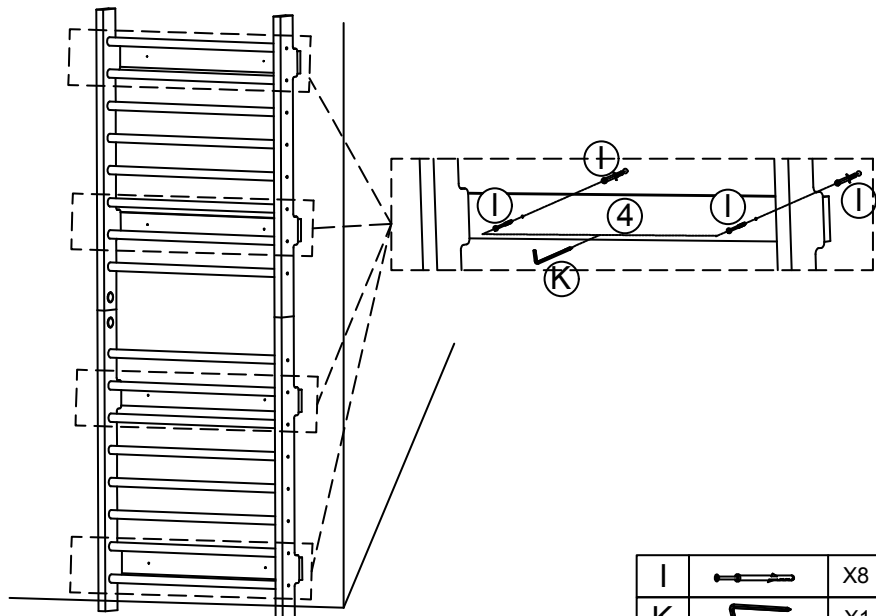
A		X32
K		X1

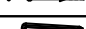

Step 3:



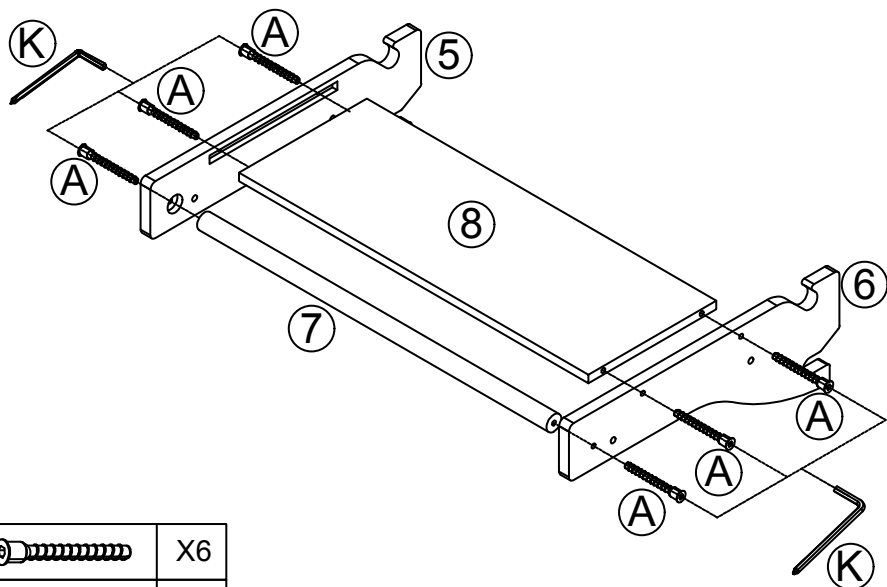
C		X16
K		X1



Step 4:



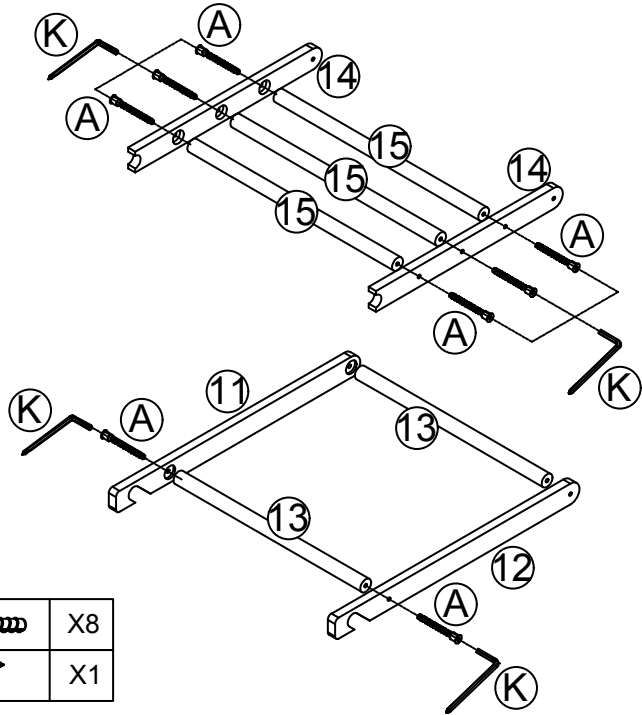
I		X8
K		X1

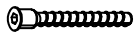

Step 5:



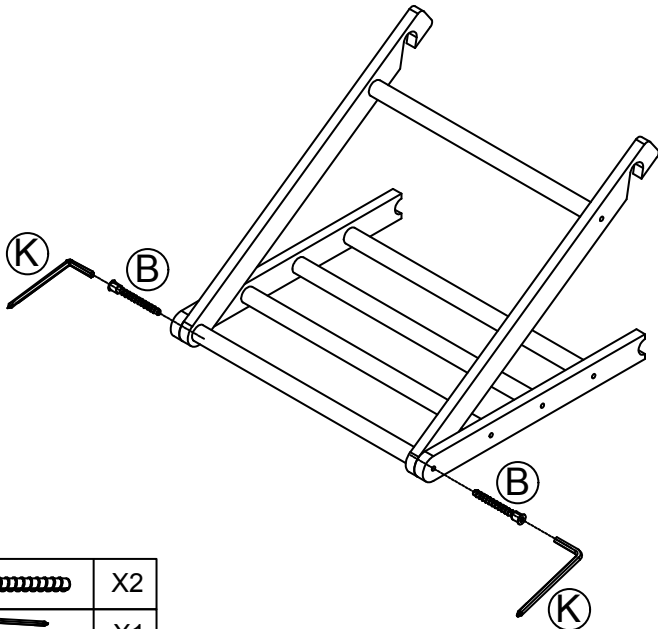
A		X6
K		X1



Step 6:



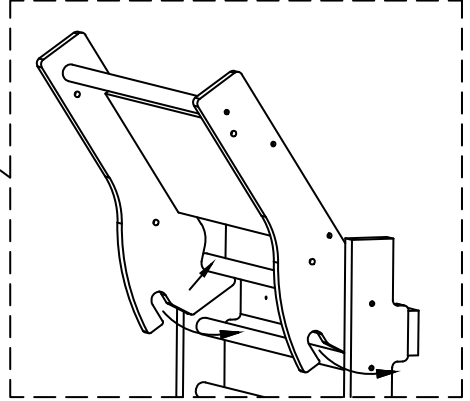
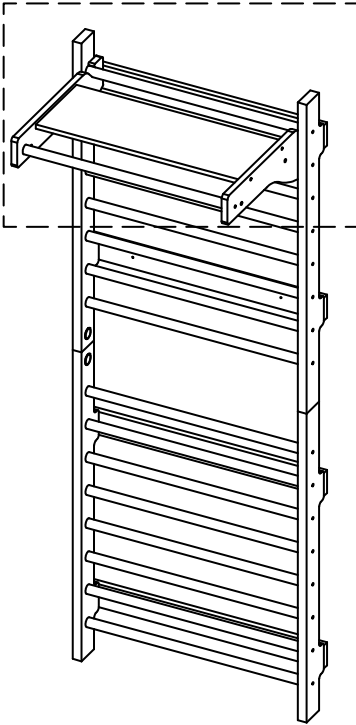
A		X8
K		X1

Step 7:

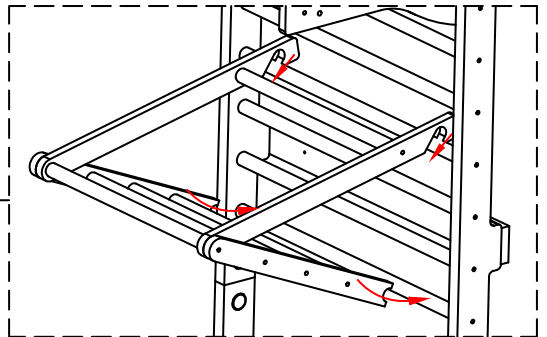
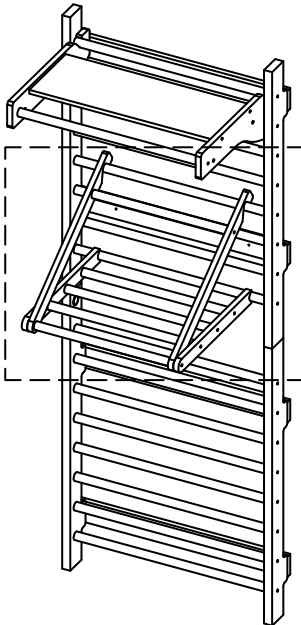


B		X2
K		X1

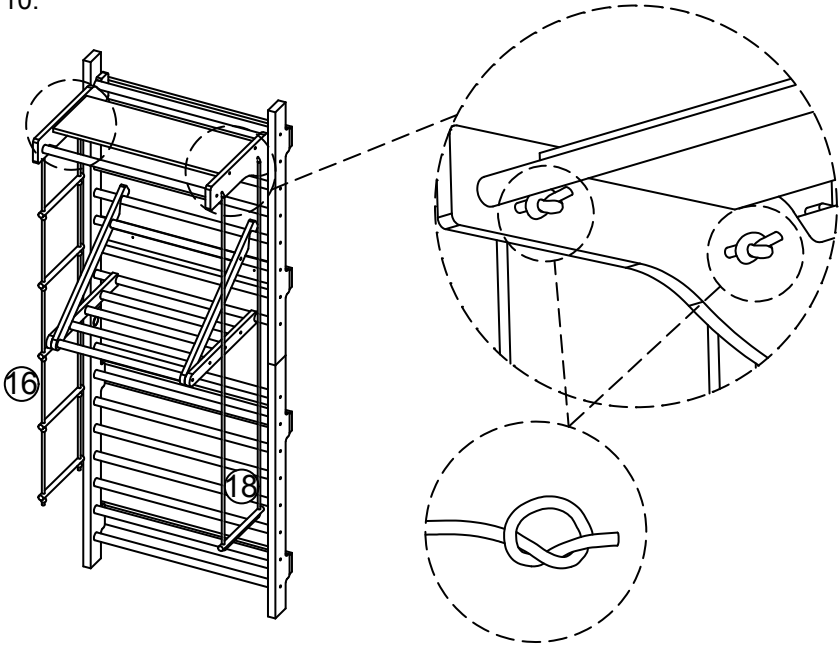
Step 8:



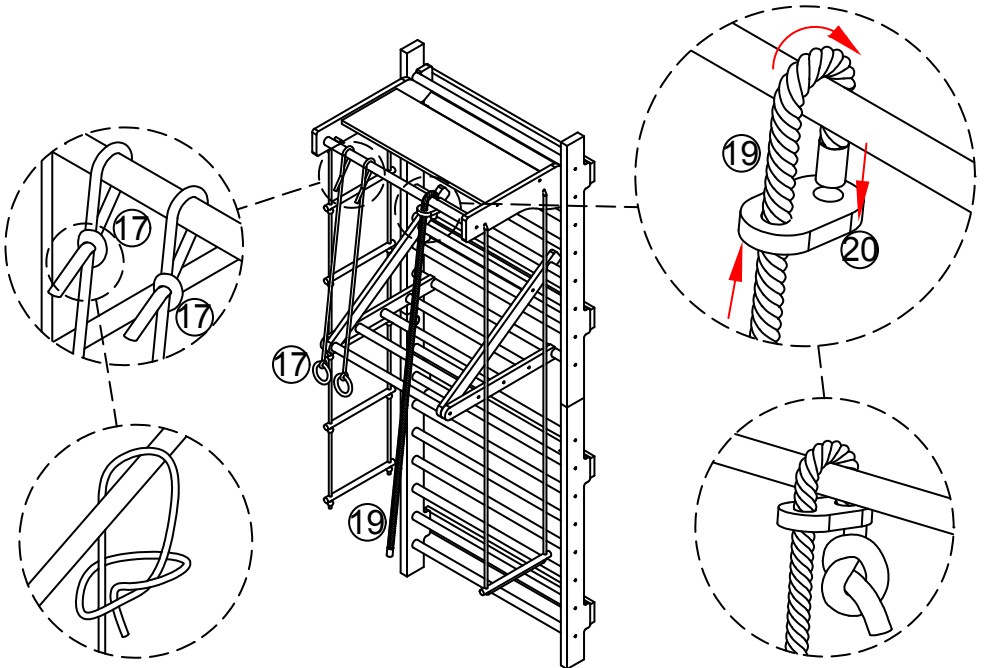
Step 9:



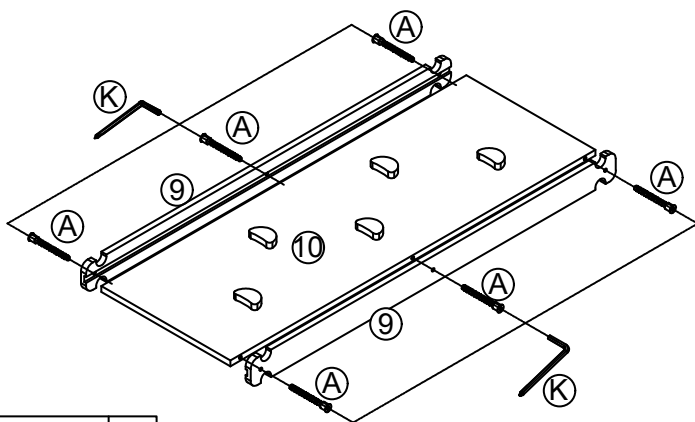
Step 10:

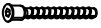



Step 11:

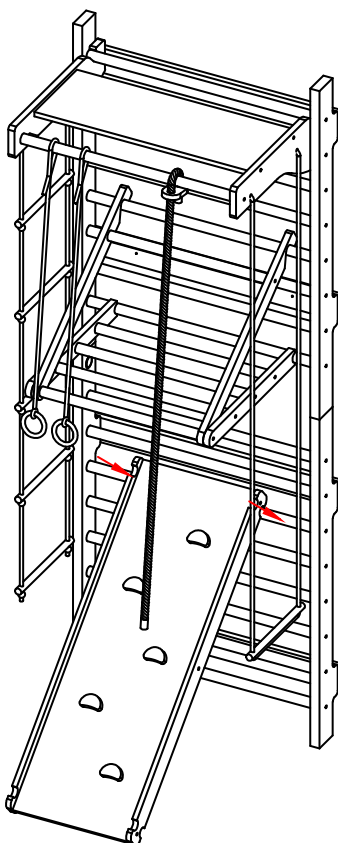


Step 12:



A		X6
K		X1

Step 13:



## EXERCISE AND PLAYING TIPS

Regular playing and exercising on the set lead to improvement of the general physical conditions of a child (posture, appetite, sleep). To develop strength and physical dexterity the following exercises are recommended:

-on the vertical ladder: climbing up and down the ladder, abdominal press exercises.

-on the climbing rope: pulling up on hands, climbing up along the rope.

-on the rings: pull-ups, front(back)handspring, abdominal press exercises.

In case of non-compliance with the safety measures and guidelines for the operation of the set a child can be injured!

## TEACH YOUR CHILD TO PLAY SAFELY

-Do not go close to moving parts, in front of moving parts, behind or between moving parts.

-Do not twist cords holding the swing set, do not swing the empty swing set, do not loop the swing ropes over the upper crossbar.

-Do not swing sideward on swings in relation to the adjacent swing.

-Do not twist the ropes holding any other attached equipment.

-Use the equipment only for its intended use.

-Do not leave the equipment while it is in motion.

-Do not climb the equipment and do not swing with wet hands, do not use the wet equipment (after cleaning, for example).

-Do not stand in the rings.

-Do not use hammers, saws, nails, and wrenches on the equipment.

-Do not climb up the upper support of the swing set.

-Do not adapt to the play hardware elements that are not designed specifically for use with this equipment, such as (the list is not limited to): jump ropes, clotheslines, leads, cables, and chains. They can become the reason of suffocation.

-Watch for other children while going on swings or playing close to the equipment.

## ADULTS ARE ALSO OBLIGED TO

- Set the maximum height of climbing and swinging according to physical abilities of each child.
- Provide children with the appropriate clothes for playing. Use comfortable shoes with slip-proof soles, sensible clothes without chains, scarves, hoods, cords, ties, ponchos, etc. Any child's clothes part stuck in the equipment may cause serious injuries.
- Make sure that the attached equipment is firmly mounted.
- Remember about children's creativity. Be ready to "change the rules" of unsafe games created by children.



**VEVOR**<sup>®</sup>  
TOUGH TOOLS, HALF PRICE

Technical Support and E-Warranty Certificate  
[www.vevor.com/support](http://www.vevor.com/support)

# VEVOR<sup>®</sup>

## TOUGH TOOLS, HALF PRICE

Technischer Support und E-Garantie-Zertifikat [www.vevor.com/support](http://www.vevor.com/support)

## KLETTERSTANGEN BENUTZERHANDBUCH

Wir sind weiterhin bestrebt, Ihnen Werkzeuge zu wettbewerbsfähigen Preisen anzubieten.

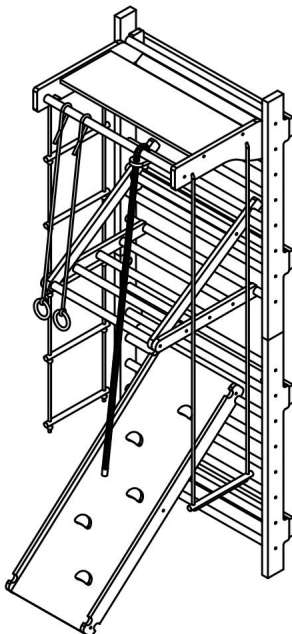
„Sparen Sie die Hälfte“, „Halber Preis“ oder andere ähnliche Ausdrücke, die wir verwenden, stellen nur eine Schätzung der Ersparnis dar, die Sie beim Kauf bestimmter Werkzeuge bei uns im Vergleich zu den großen Topmarken erzielen können, und decken nicht unbedingt alle von uns angebotenen Werkzeugkategorien ab. Wir möchten Sie freundlich daran erinnern, bei Ihrer Bestellung bei uns sorgfältig zu prüfen, ob Sie im Vergleich zu den großen Topmarken tatsächlich die Hälfte sparen.



**VEVOR**<sup>®</sup>  
TOUGH TOOLS, HALF PRICE

KLETTERSTANGEN

MODELL:ZF-LM-004



(Das Bild dient nur als Referenz. Bitte beziehen Sie sich auf das tatsächliche Objekt.)



### **Brauchen Sie Hilfe? Kontaktieren Sie uns!**

Haben Sie Fragen zum Produkt? Benötigen Sie technischen Support? Bitte kontaktieren Sie uns: Technischer Support und E-Garantie-Zertifikat [www.vevor.com/support](http://www.vevor.com/support)

Dies ist die Originalanleitung. Bitte lesen Sie alle Anweisungen sorgfältig durch, bevor Sie das Gerät in Betrieb nehmen. VEVOR behält sich eine klare Auslegung unserer Bedienungsanleitung vor.

Das Erscheinungsbild des Produkts richtet sich nach dem Produkt, das Sie erhalten haben. Bitte verzeihen Sie uns, dass wir Sie nicht erneut informieren, wenn es Technologie- oder Software-Updates für unser Produkt gibt.

## SICHERHEITSHINWEISE UND VORSICHTSMASSNAHMEN

Symbol	Beschreibung
	<p><b>Warnung:</b> Um das Verletzungsrisiko zu verringern, muss der Benutzer die</p> <p>Lesen Sie die Bedienungsanleitung sorgfältig durch.</p>
	<p>Dieses Symbol vor einem Sicherheitshinweis weist auf eine Art</p> <p>Vorsichtsmaßnahme, Warnung oder Gefahr. Das Ignorieren dieser Warnung kann zu</p> <p>ein Unfall. Um das Risiko von Verletzungen, Bränden oder Stromschlägen zu</p> <p>verringern, befolgen Sie bitte immer die unten aufgeführten Empfehlungen.</p>



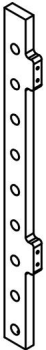
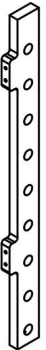







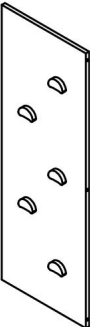





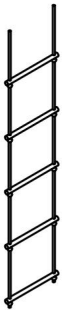



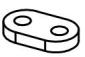
**WARNUNG:** Um das Verletzungsrisiko zu verringern, muss der Benutzer die










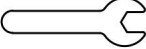

Lesen Sie die Bedienungsanleitung sorgfältig durch. Folgendes wird dringend empfohlen:

1. Nicht für die öffentliche Nutzung; Nur für den privaten Gebrauch.
  2. Das Set ist für die Verwendung durch Kinder ab 3 Jahren vorgesehen.
  3. Vermeiden Sie die Anwesenheit von Kindern durch die Installation und Teilnahme von Kindern in der Bühneninstallation;
  4. Vermeiden Sie, dass Kinder Anpassungen vornehmen.
  5. Sorgen Sie immer für eine Aufsicht durch einen Erwachsenen, wenn Kinder mit dem Set spielen.
  6. Vermeiden Sie die Verwendung des Sets durch mehr als ein Kind gleichzeitig, wenn das Gesamtgewicht von Das Gewicht des Benutzers übersteigt 220 Pfund.
- Maximales Benutzergewicht (ohne angeschlossene Ausrüstung): 220 Pfund;  
 Maximale Belastung der angeschlossenen Ausrüstung: 110 Pfund
8. Verwenden Sie immer stoßdämpfende Unterlagen, wie z. B. Turnmatten, da Stürze sonst zu schweren Verletzungen führen können
  9. Bei Übungen am Set Kinderkleidung und Schuhe muss für die Größe geeignet sein. Vermeiden Sie das Tragen von Ketten, Schals, Kapuzen, Kleidung mit Kordeln usw. Schwere Verletzungen können durch ein Verfangen der Kinderkleidung im Gerät verhindert werden.

**BEWAHREN SIE DIESE ANWEISUNGEN AUF**

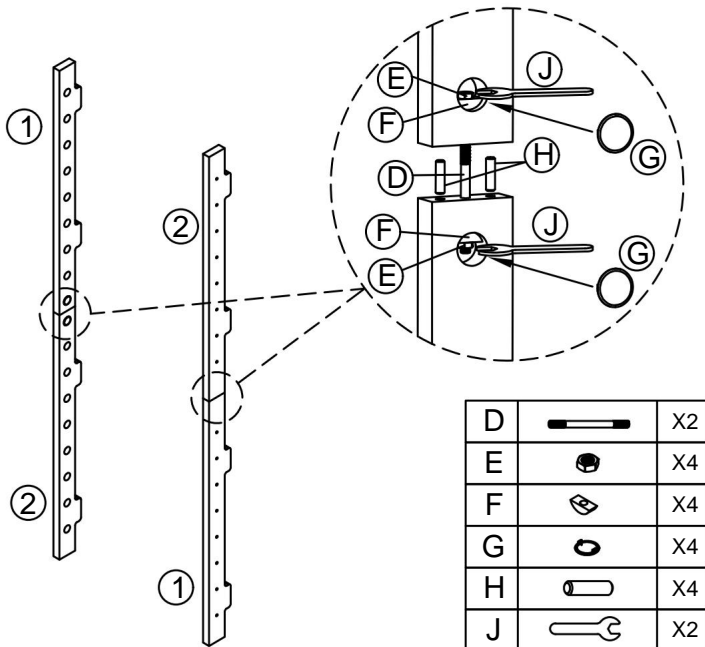
## TEILELISTE

<p>①</p>  <p>X2</p>	<p>②</p>  <p>X2</p>	<p>③ <math>\bar{y}3,3 \times 78</math></p>  <p>X16</p>	<p>④</p>  <p>X4</p>	<p>⑤</p>  <p>X1</p>	<p>⑥</p>  <p>X1</p>	<p>⑦ <math>\bar{y}3,3 \times 71</math></p>  <p>X1</p>
<p>⑧</p>  <p>X1</p>	<p>⑨</p>  <p>X2</p>	<p>⑩</p>  <p>X1</p>	<p>⑪</p>  <p>X1</p>	<p>⑫</p>  <p>X1</p>	<p>⑬ <math>\bar{y}3,3 \times 52</math></p>  <p>X2</p>	<p>⑭</p>  <p>X2</p>
<p>⑮ <math>\bar{y}3,3 \times 57</math></p>  <p>X3</p>	<p>⑯</p>  <p>X1</p>	<p>⑰</p>  <p>X2</p>	<p>⑱</p>  <p>X1</p>	<p>⑲</p>  <p>X1</p>	<p>⑳</p>  <p>X1</p>	

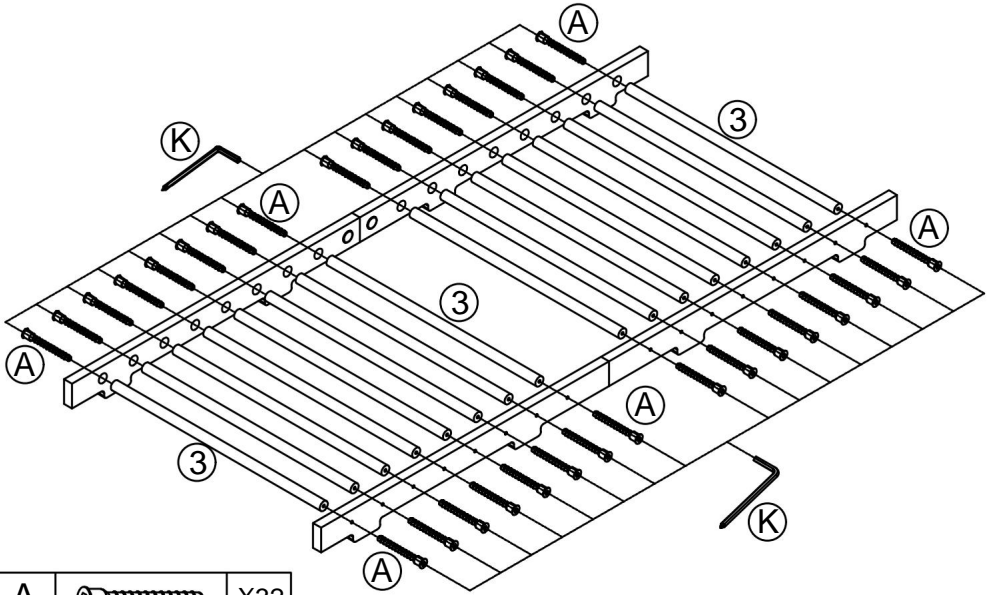
<p>Ⓔ M7x40</p>  <p>X52</p>	<p>Ⓑ M7x70</p>  <p>X2</p>	<p>Ⓒ M8x40</p>  <p>X16</p>	<p>Ⓓ</p>  <p>X2</p>	<p>Ⓔ</p>  <p>X4</p>	<p>Ⓕ</p>  <p>X4</p>
<p>Ⓖ</p>  <p>X4</p>	<p>Ⓗ</p>  <p>X4</p>	<p>Ⓖ 10x100</p>  <p>X8</p>	<p>Ⓙ</p>  <p>X2</p>	<p>Ⓚ M4</p>  <p>X2</p>	<p>Ersatzteile</p> <p>A x 6 C x 2 H x 1 I x 1</p>

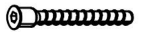

## MONTAGEANLEITUNG

Schritt 1:

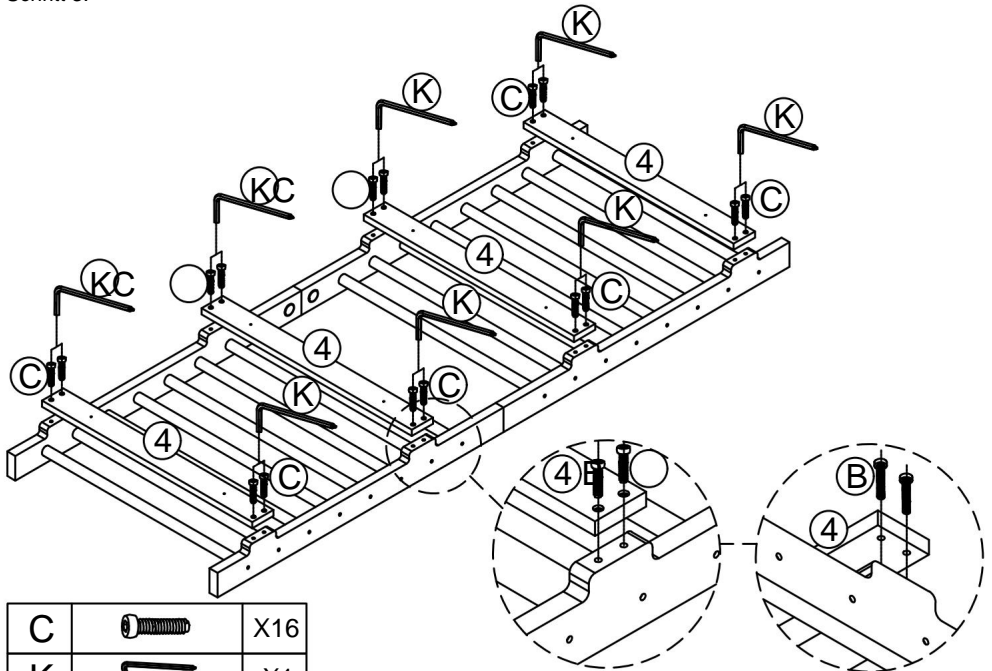




Schritt 2:



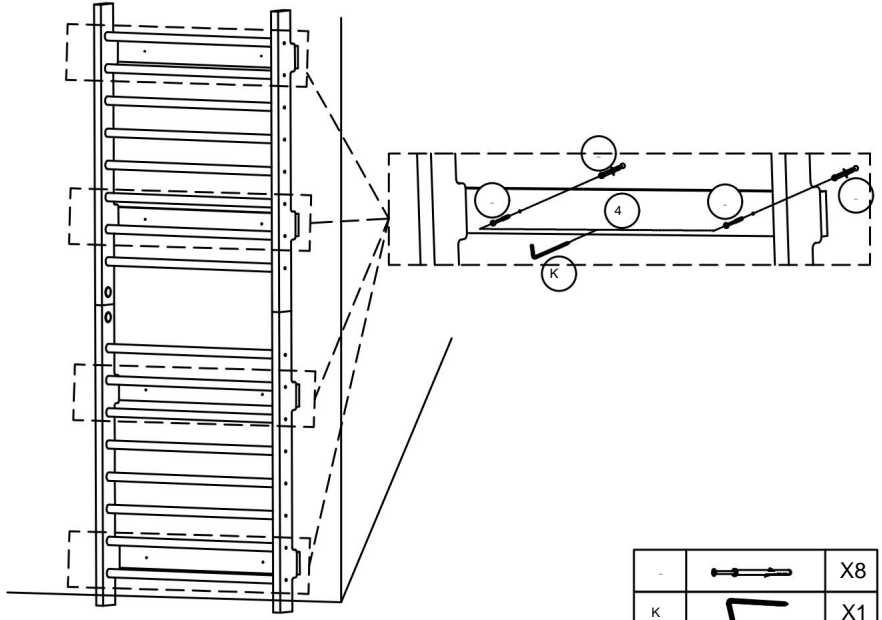
A		X32
K		X1



Schritt 3:



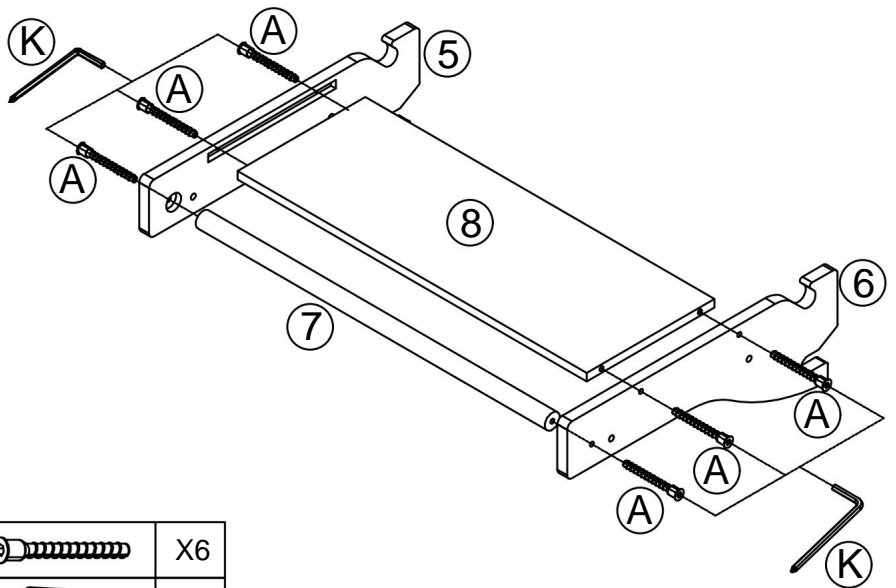
C		X16
K		X1

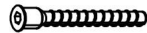

Schritt 4:



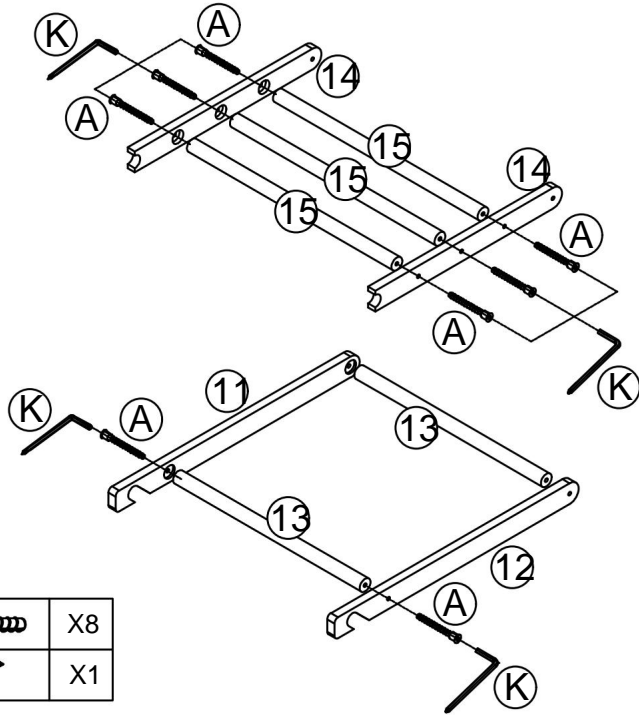
-		X8
K		X1



Schritt 5:



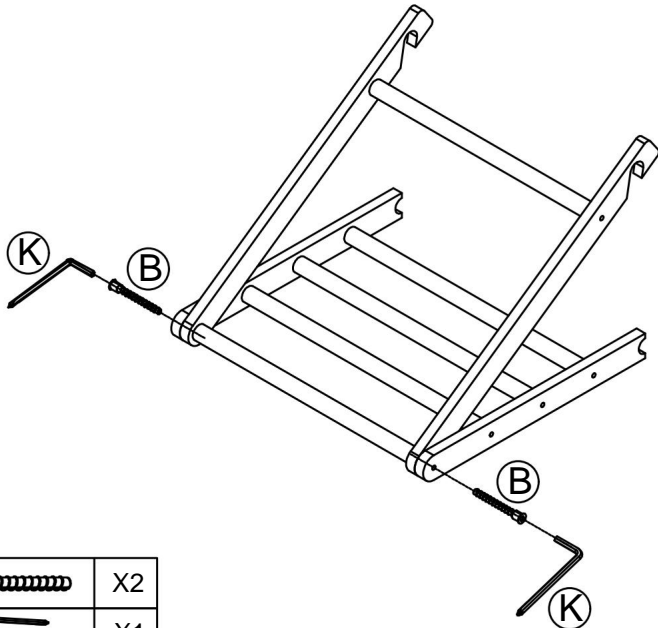
A		X6
K		X1

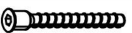

Schritt 6:



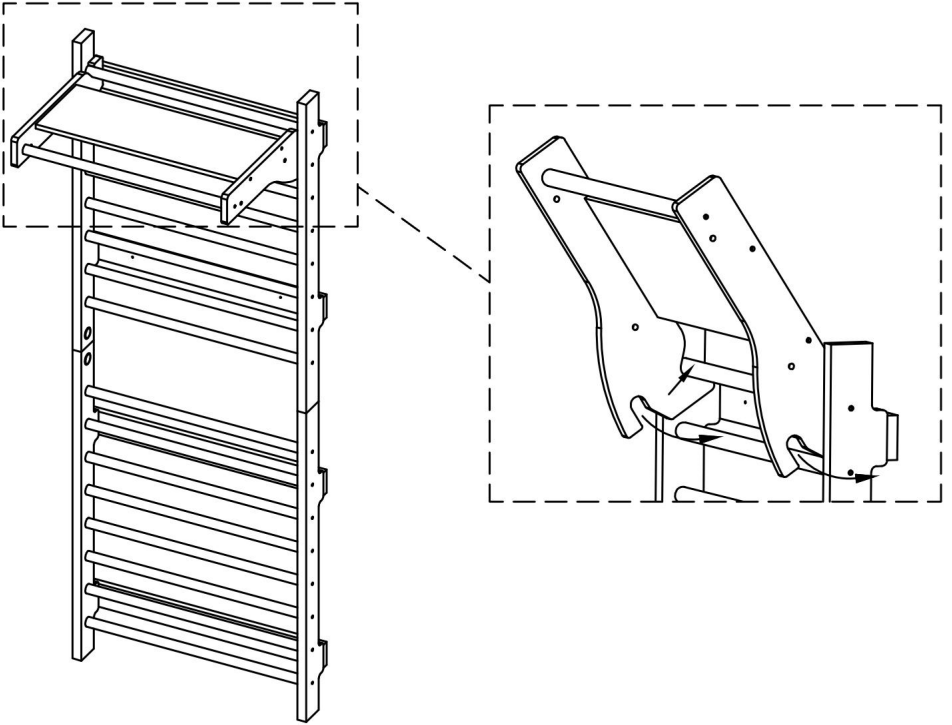
A		X8
K		X1

Schritt 7:

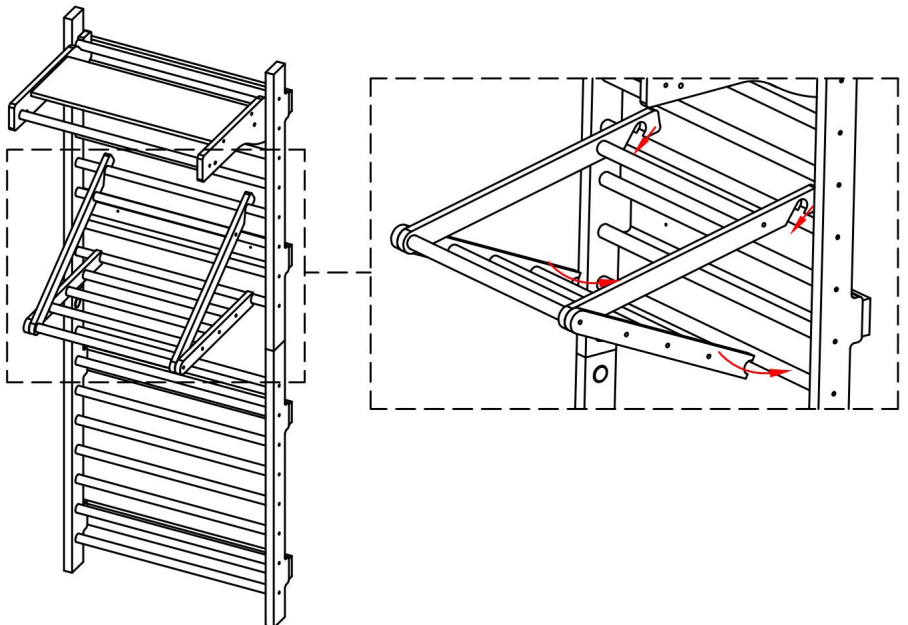


B		X2
K		X1

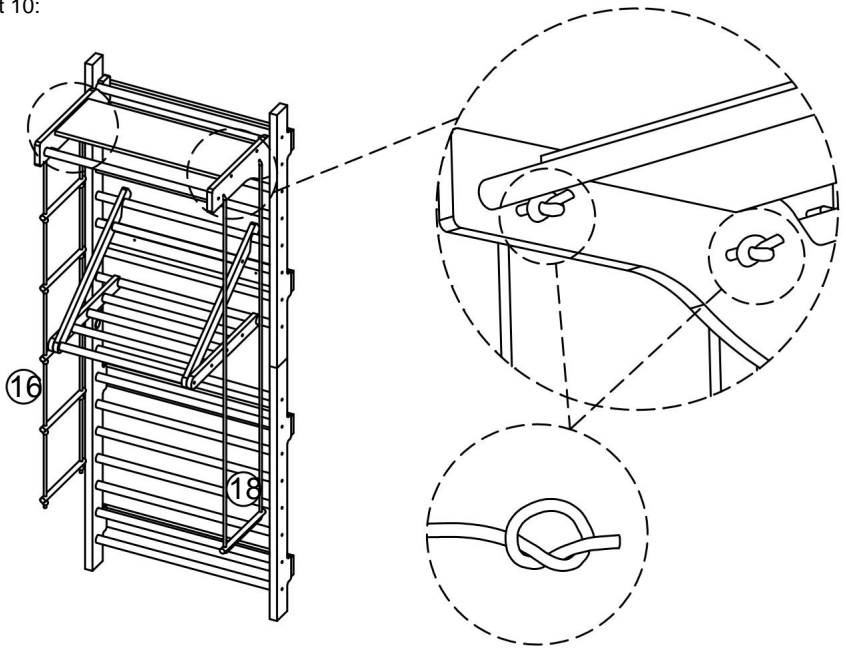
Schritt 8:



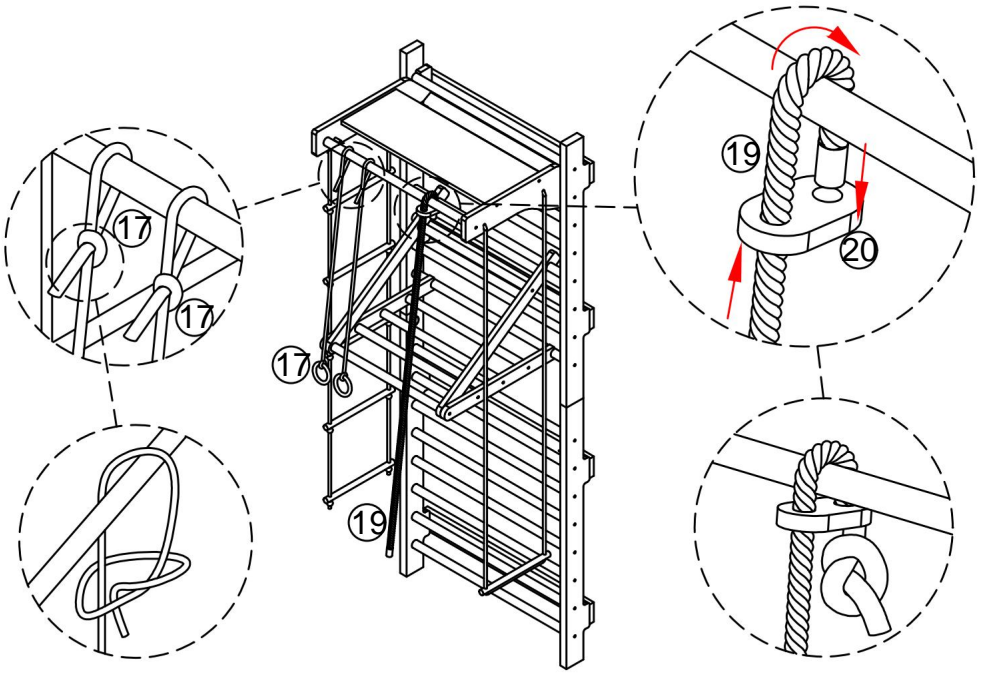
Schritt 9:



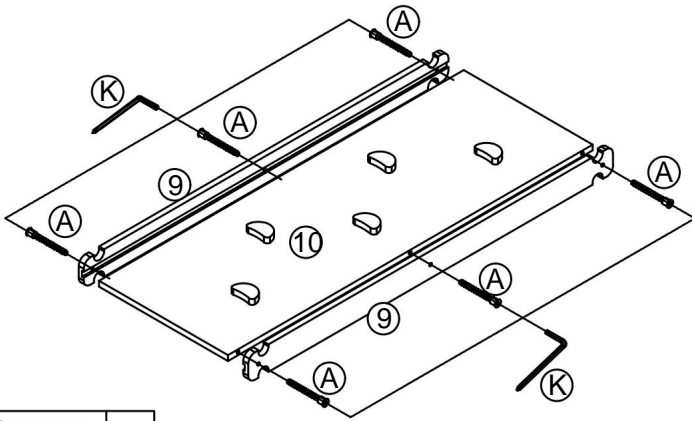
Schritt 10:



Schritt 11:

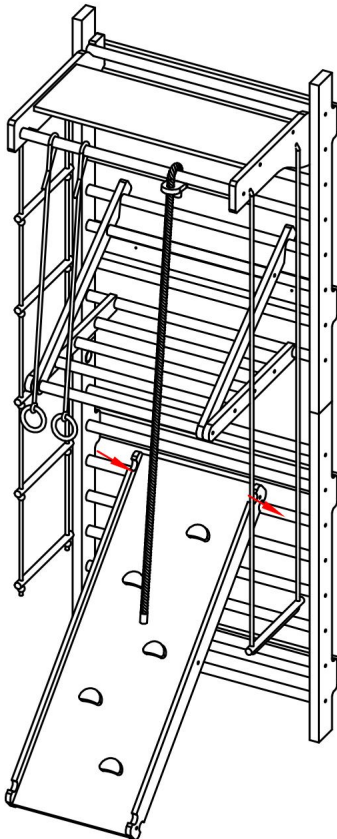


Schritt 12:



A		X6
K		X1

Schritt 13:



## ÜBUNGS- UND SPIELTIPPS

Regelmäßiges Spielen und Üben am Set führt zur Verbesserung der allgemeinen körperlichen Bedingungen eines Kindes (Haltung, Appetit, Schlaf). Um Kraft zu entwickeln und körperliche Geschicklichkeit werden folgende Übungen empfohlen: - auf der senkrechten Leiter: Auf- und Absteigen, Bauchpresse  
Übungen.

- am Kletterseil: Hochziehen an den Händen, Hochklettern am Seil entlang. - an den Ringen: Klimmzüge, Überschlag (Rückwärtssalto), Bauchpressübungen.

Bei Nichteinhaltung der Sicherheitsmaßnahmen und Richtlinien für die

Bei der Bedienung des Gerätes kann ein Kind verletzt werden!

## BRINGEN SIE IHREM KIND BEI, SICHER ZU SPIELEN

- Halten Sie sich nicht in der Nähe von beweglichen Teilen, vor beweglichen Teilen, hinter oder zwischen beweglichen Teilen.

- Verdrehen Sie die Seile, an denen die Schaukel befestigt ist, schwingen Sie die leere Schaukel nicht, Die Schwungseile nicht über die obere Querstrebe schlingen.

- Schwingen Sie auf Schaukeln nicht seitwärts im Verhältnis zur benachbarten Schaukel.

- Verdrehen Sie nicht die Seile, an denen andere Geräte befestigt sind.

- Verwenden Sie das Gerät nur bestimmungsgemäß.

- Verlassen Sie das Gerät nicht, während es in Bewegung ist.

- Klettern Sie nicht auf das Gerät und schwingen Sie nicht mit nassen Händen, verwenden Sie nicht die nasse Ausrüstung (zum Beispiel nach der Reinigung).

- Stehen Sie nicht in den Ringen.

- Verwenden Sie keine Hämmer, Sägen, Nägel und Schraubenschlüssel an dem Gerät.

- Klettern Sie nicht auf die obere Stütze des Schaukelgestells.

- Passen Sie sich nicht an die Spielhardwareelemente an, die nicht speziell dafür ausgelegt sind für die Verwendung mit dieser Ausrüstung, wie (die Liste ist nicht beschränkt auf): Springseile, Wäscheleinen, Leinen, Kabel und Ketten. Sie können der Grund für Erstickung.

- Achten Sie auf andere Kinder, wenn sie schaukeln oder in der Nähe des Ausrüstung.

## ERWACHSENE SIND AUCH VERPFLICHTET

-Stellen Sie die maximale Höhe des Kletterns und Schwingens entsprechend der körperlichen Fähigkeiten jedes Kindes.

-Stellen Sie den Kindern geeignete Kleidung zum Spielen zur Verfügung. Tragen Sie bequeme Schuhe mit rutschfesten Sohlen, vernünftige Kleidung ohne Ketten, Schals, Kapuzen, Kordeln, Krawatten, Ponchos usw. In der Ausrüstung steckengebliebene Kleidungsstücke des Kindes können  
kann zu schweren Verletzungen führen.

-Stellen Sie sicher, dass das angeschlossene Gerät fest montiert ist.

-Denken Sie an die Kreativität der Kinder. Seien Sie bereit, die Regeln unsicherer von Kindern erstellte Spiele.



**VEVOR**<sup>®</sup>  
TOUGH TOOLS, HALF PRICE

Technischer Support und E-Garantie-Zertifikat  
[www.vevor.com/support](http://www.vevor.com/support)

# VEVOR<sup>®</sup>

## TOUGH TOOLS, HALF PRICE

Assistance technique et certificat de garantie électronique [www.vevor.com/support](http://www.vevor.com/support)

### MANUEL D'UTILISATION DES BARRES D'ESCALADE

Nous continuons à nous engager à vous fournir des outils à des prix compétitifs.

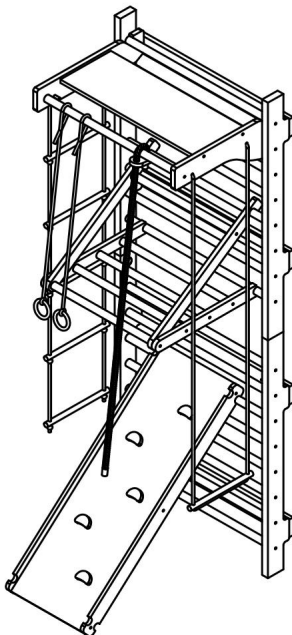
« Économisez la moitié », « Moitié prix » ou toute autre expression similaire utilisée par nous ne représente qu'une estimation des économies que vous pourriez réaliser en achetant certains outils chez nous par rapport aux grandes marques et ne couvre pas nécessairement toutes les catégories d'outils que nous proposons. Nous vous rappelons de bien vouloir vérifier soigneusement lorsque vous passez une commande chez nous si vous économisez réellement la moitié par rapport aux grandes marques.



**VEVOR**<sup>®</sup>  
TOUGH TOOLS, HALF PRICE

BARRES D'ESCALADE

MODÈLE : ZF-LM-004





(L'image est à titre indicatif uniquement ; veuillez vous référer à l'objet réel)

### BESOIN D'AIDE? CONTACTEZ-NOUS!

Vous avez des questions sur nos produits ? Vous avez besoin d'assistance technique ? N'hésitez pas à nous contacter : Assistance technique et certificat de garantie électronique [www.vevor.com/support](http://www.vevor.com/support)

Il s'agit de la notice d'utilisation d'origine. Veuillez lire attentivement toutes les instructions du manuel avant de l'utiliser. VEVOR se réserve le droit d'interpréter clairement notre manuel d'utilisation. L'apparence du produit dépend du produit que vous avez reçu. Veuillez nous excuser, nous ne vous informerons plus en cas de mise à jour technologique ou logicielle de notre produit.

## CONSIGNES DE SÉCURITÉ ET PRÉCAUTIONS

Symbole	Description du symbole
	<b>Avertissement : Pour réduire le risque de blessure, l'utilisateur doit lire le</b> Lisez attentivement le manuel d'instructions.
	<b>Ce symbole, placé avant un commentaire de sécurité, indique un type de</b> précaution, avertissement ou danger. Ignorer cet avertissement peut entraîner un accident. Pour réduire le risque de blessure, d'incendie ou d'électrocution, veuillez toujours suivre les recommandations ci-dessous.



**AVERTISSEMENT : Pour réduire le risque de blessure, l'utilisateur doit lire le**

Lisez attentivement le manuel d'instructions. Il est fortement recommandé de suivre les recommandations suivantes :

1. Pas destiné à un usage public ; uniquement destiné à un usage privé.
2. L'ensemble est destiné à être utilisé par des enfants de 3 ans et plus.
3. Éviter la présence d'enfants par l'installation et la participation de l'ensemble  
enfants dans l'installation du décor ;
4. Évitez de faire effectuer des réglages par des enfants ;
5. Assurez toujours la surveillance d'un adulte lorsque les enfants jouent avec l'ensemble ;
6. Évitez d'utiliser l'ensemble par plus d'un enfant à la fois, si le poids total de  
les utilisateurs dépassent 220 lb.


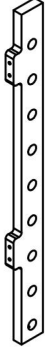







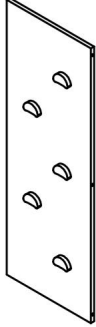





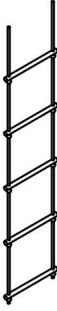

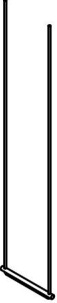


Poids maximum de l'utilisateur (à l'exception de l'équipement attaché) : 220 lb;










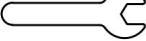

Charge maximale sur l'équipement attaché : 110 lb

8. Utilisez toujours des revêtements absorbant les chocs, tels que des tapis de gymnastique,  
sinon une chute peut entraîner des blessures graves
9. Lors de la réalisation d'exercices sur le plateau, les vêtements et les chaussures des enfants  
doit être adapté à la taille. Évitez de porter des chaînes, des foulards, des capuches,  
des vêtements avec des cordons, etc. Des blessures graves peuvent être causées par n'importe quelle partie du  
les vêtements des enfants s'emmêlent dans l'équipement.

**CONSERVEZ CES INSTRUCTIONS**

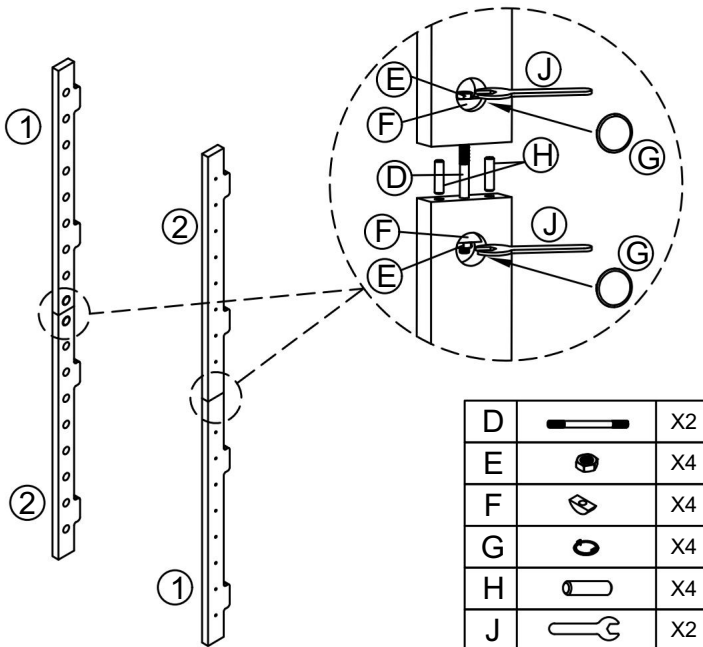
LISTE DES PIÈCES

<p>①</p>  <p>X2</p>	<p>②</p>  <p>X2</p>	<p>③ <math>\varnothing 3,3 \times 78</math></p>  <p>X16</p>	<p>④</p>  <p>X4</p>	<p>⑤</p>  <p>X1</p>	<p>⑥</p>  <p>X1</p>	<p>⑦ <math>\varnothing 3,3 \times 71</math></p>  <p>X1</p>
<p>⑧</p>  <p>X1</p>	<p>⑨</p>  <p>X2</p>	<p>⑩</p>  <p>X1</p>	<p>⑪</p>  <p>X1</p>	<p>⑫</p>  <p>X1</p>	<p>⑬ <math>\varnothing 3,3 \times 52</math></p>  <p>X2</p>	<p>⑭</p>  <p>X2</p>
<p>⑮ <math>\varnothing 3,3 \times 57</math></p>  <p>X3</p>	<p>⑯</p>  <p>X1</p>	<p>⑰</p>  <p>X2</p>	<p>⑱</p>  <p>X1</p>	<p>⑲</p>  <p>X1</p>	<p>⑳</p>  <p>X1</p>	

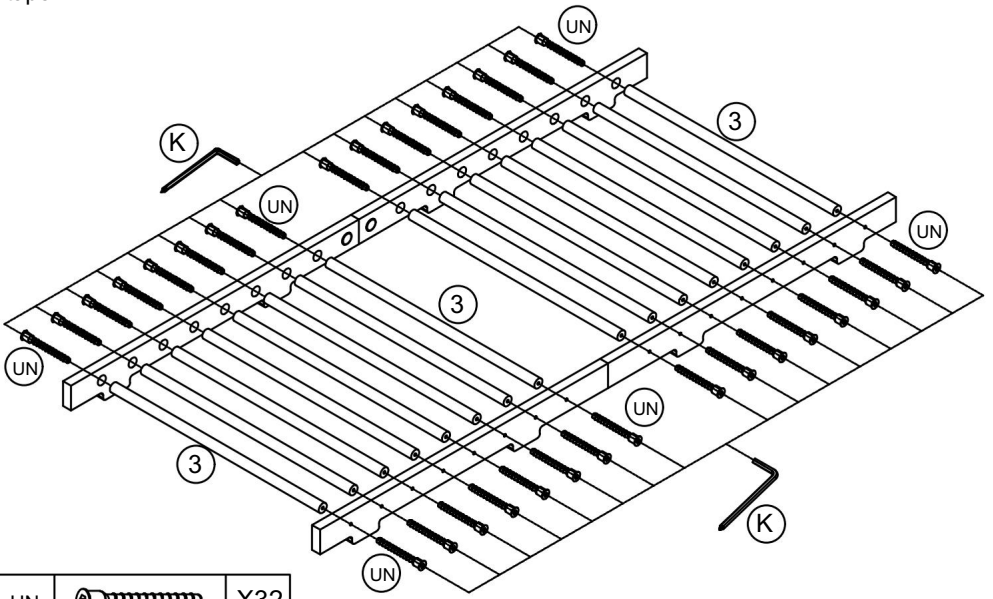
<p>Ⓚ M7x40</p>  <p>X52</p>	<p>Ⓛ M7x70</p>  <p>X2</p>	<p>Ⓜ M8x40</p>  <p>X16</p>	<p>Ⓝ</p>  <p>X2</p>	<p>Ⓞ</p>  <p>X4</p>	<p>Ⓟ</p>  <p>X4</p>
<p>Ⓠ</p>  <p>X4</p>	<p>Ⓡ</p>  <p>X4</p>	<p>Ⓢ ⌀10x100</p>  <p>X8</p>	<p>Ⓣ</p>  <p>X2</p>	<p>Ⓤ M4</p>  <p>X2</p>	<p>des pièces de rechange</p> <p>Un x 6 C x 2 H x 1 Moi x 1</p>

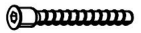

## INSTRUCTIONS DE MONTAGE

Étape 1 :

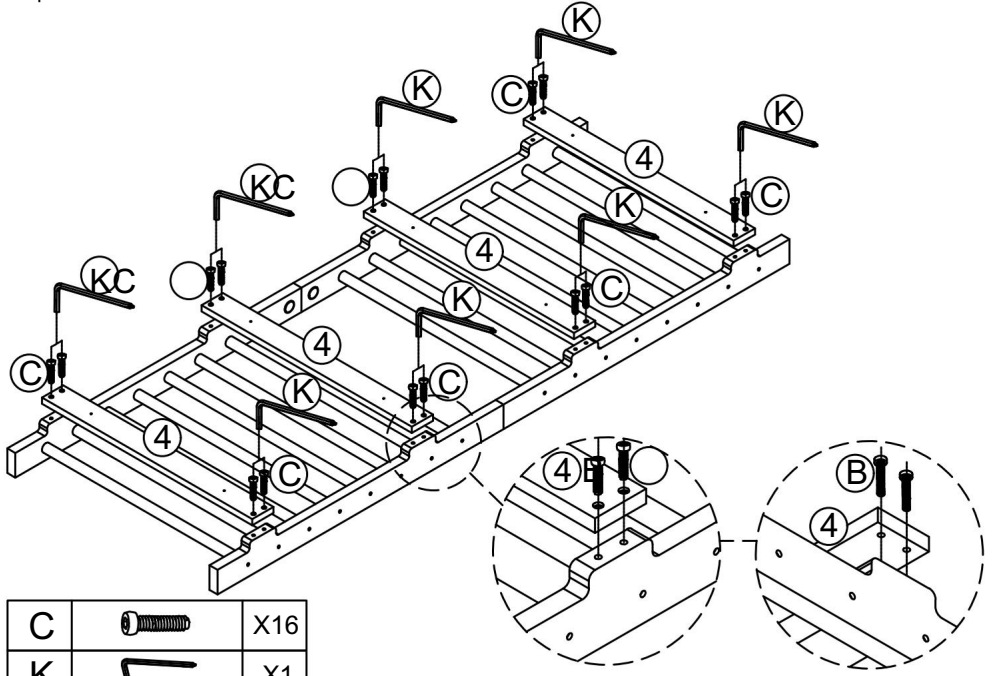




Étape 2 :



UN		X32
K		X1

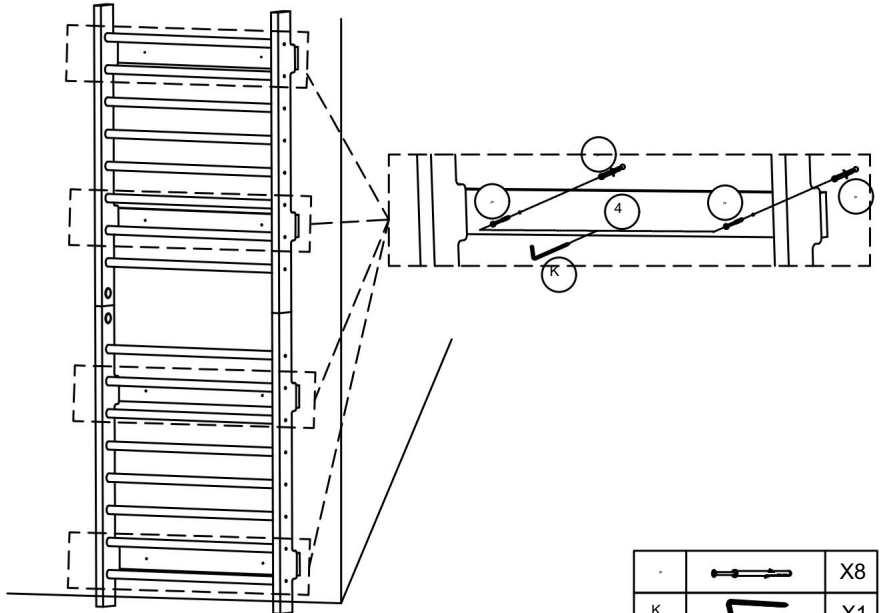
Étape 3 :




C		X16
K		X1

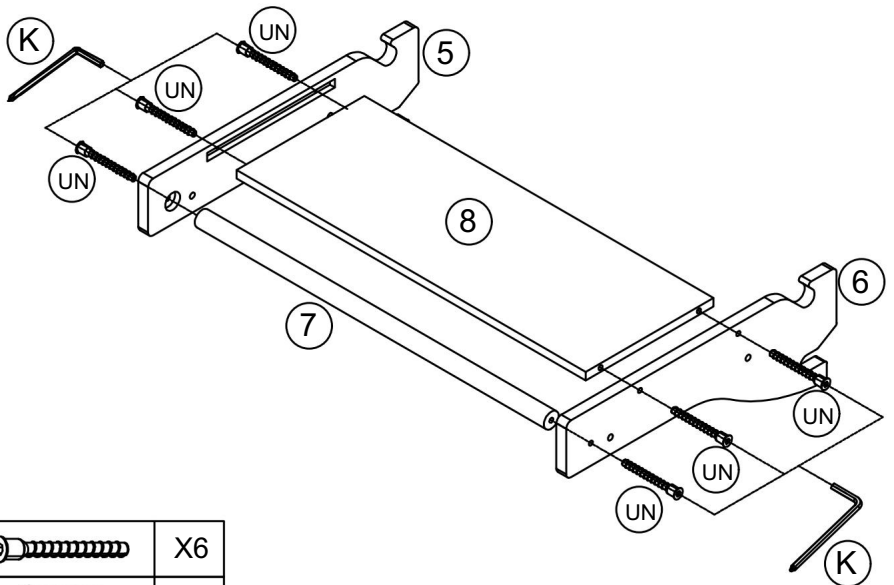




Étape 4 :



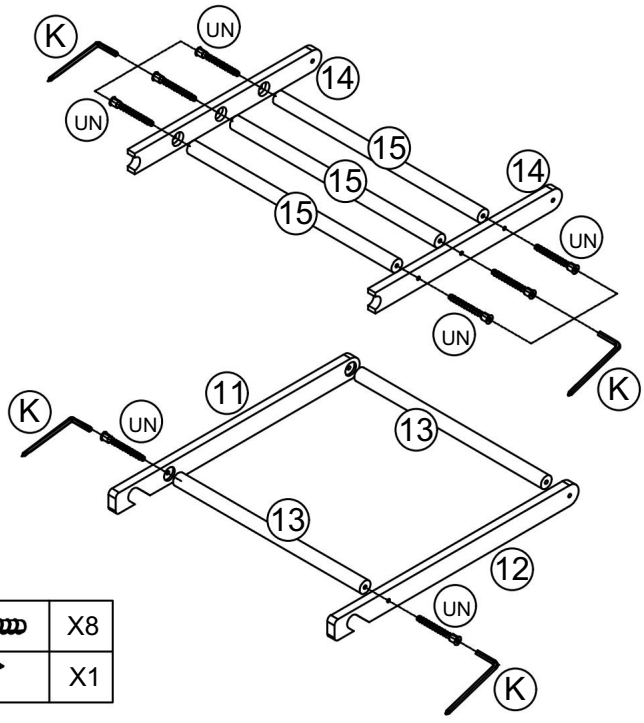
		X8
K		X1

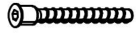

Étape 5 :



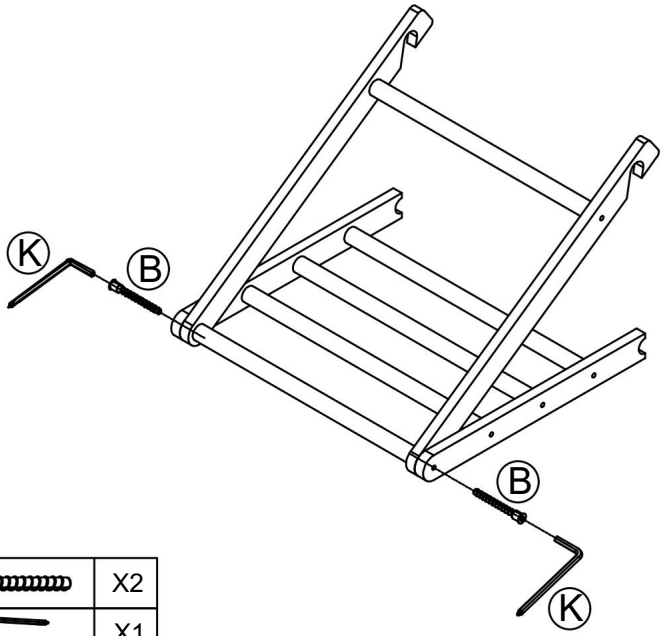
UN		X6
K		X1

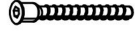

Étape 6 :



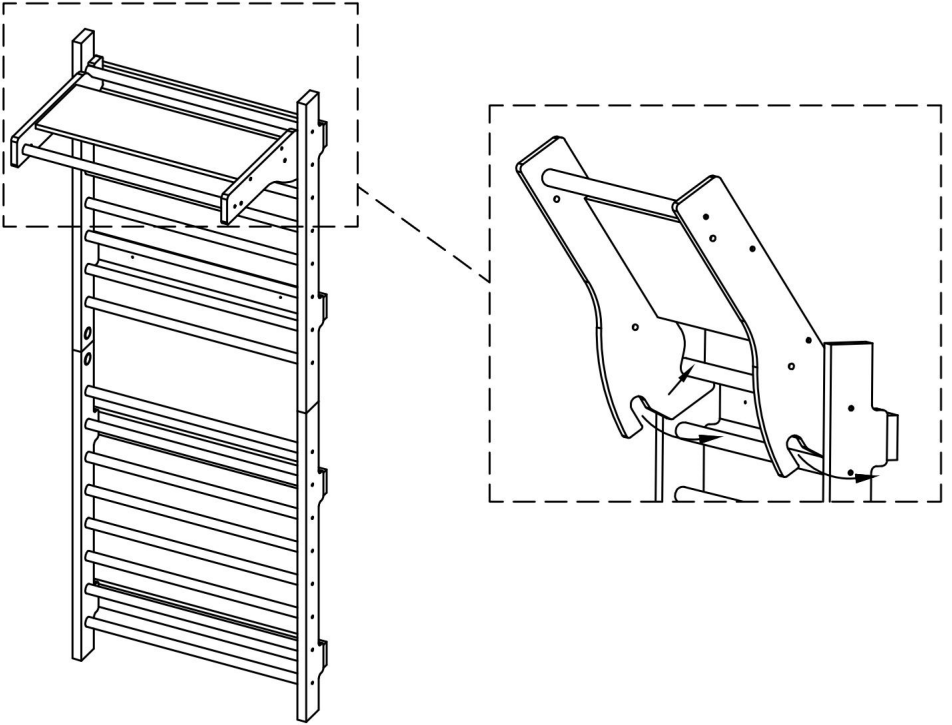
UN		X8
K		X1

Étape 7 :

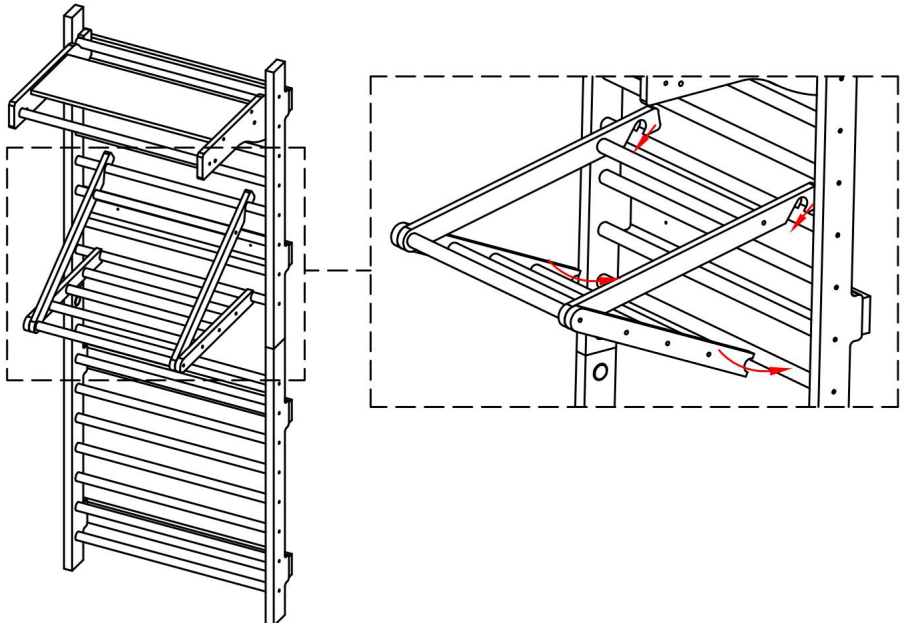


B		X2
K		X1

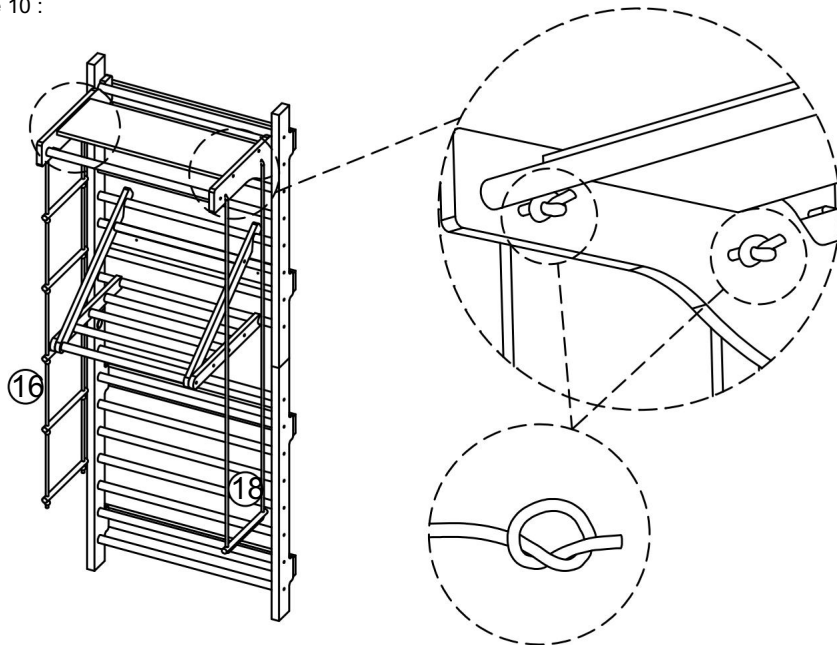
Étape 8 :



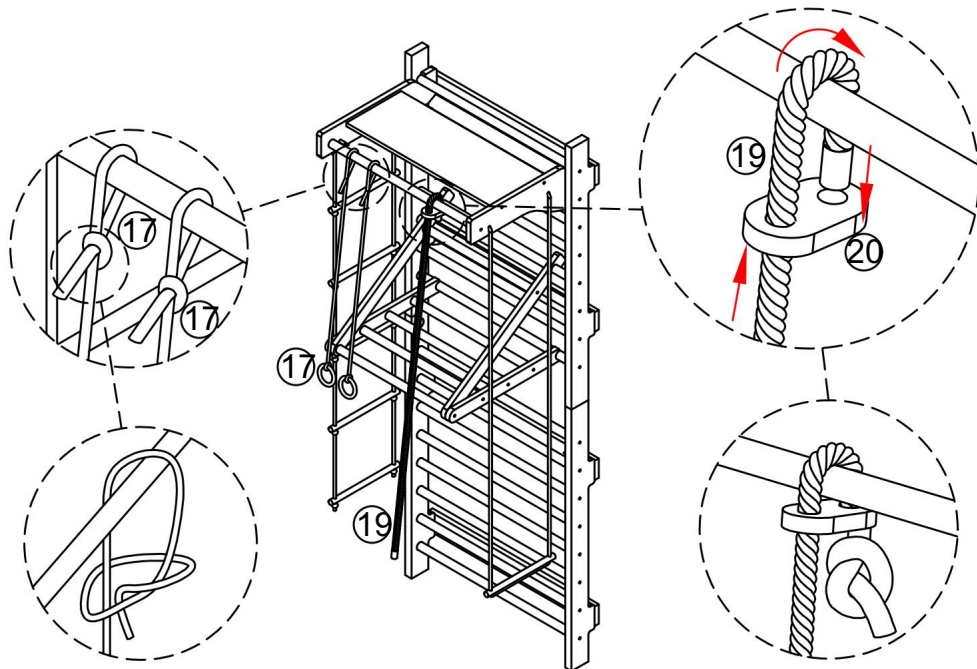
Étape 9 :



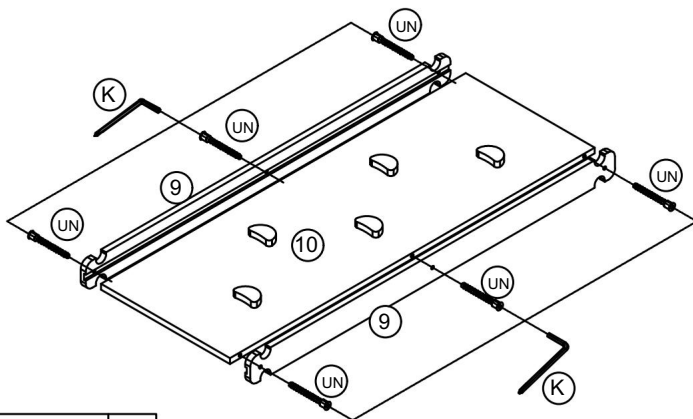
Étape 10 :

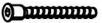


Étape 11 :

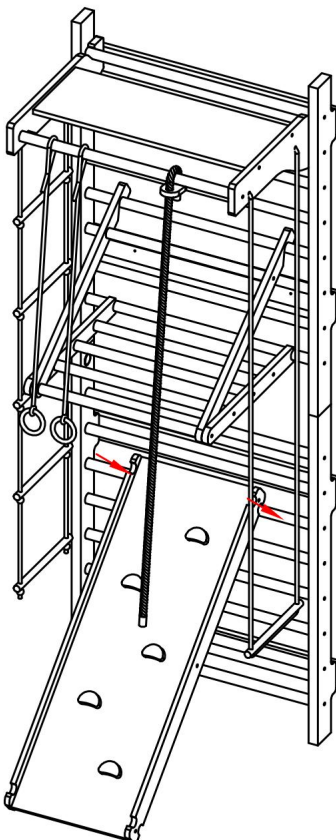


Étape 12 :



UN		X6
K		X1

Étape 13 :



## CONSEILS D'EXERCICE ET DE JEU

Jouer et faire de l'exercice régulièrement sur le plateau conduit à une amélioration de l'état général conditions physiques d'un enfant (posture, appétit, sommeil). Pour développer la force et dextérité physique les exercices suivants sont recommandés : - sur l'échelle verticale : monter et descendre l'échelle, presse abdominale exercices.

-sur la corde d'escalade : tractions sur les mains, ascension le long de la corde. -sur les anneaux : tractions, salto avant (arrière), exercices de presse abdominale.

En cas de non-respect des mesures de sécurité et des consignes de sécurité

Lors du fonctionnement de l'appareil, un enfant peut être blessé !

## APPRENEZ À VOTRE ENFANT À JOUER EN TOUTE SÉCURITÉ

-Ne vous approchez pas des pièces mobiles, devant les pièces mobiles, derrière ou entre pièces mobiles.

-Ne pas tordre les cordons qui maintiennent la balançoire, ne pas balancer la balançoire vide, ne pas enrouler les cordes de balançoire autour de la barre transversale supérieure.

-Ne pas se balancer latéralement sur les balançoires par rapport à la balançoire adjacente.

-Ne pas tordre les cordes qui retiennent d'autres équipements attachés.

-Utiliser l'équipement uniquement pour l'usage auquel il est destiné.

-Ne pas laisser l'équipement en mouvement.

-Ne pas grimper sur l'équipement et ne pas se balancer avec les mains mouillées, ne pas utiliser le matériel humide (après nettoyage par exemple).

-Ne restez pas sur les rings.

-N'utilisez pas de marteaux, de scies, de clous et de clés sur l'équipement.

-Ne pas grimper sur le support supérieur de la balançoire.

-Ne pas adapter au jeu des éléments matériels qui ne sont pas conçus spécifiquement à utiliser avec cet équipement, tels que (la liste n'est pas limitée à) : cordes à sauter, cordes à linge, laines, câbles et chaînes. Ils peuvent devenir la cause de suffocation.

- Faites attention aux autres enfants lorsque vous vous balancez ou jouez à proximité équipement.

## LES ADULTES SONT ÉGALEMENT OBLIGÉS DE

-Régler la hauteur maximale d'escalade et de balancement en fonction des capacités physiques capacités de chaque enfant.

-Fournir aux enfants des vêtements adaptés pour jouer. Utilisez des vêtements confortables chaussures à semelles antidérapantes, vêtements confortables sans chaînes, foulards, capuches, cordons, cravates, ponchos, etc. Toute partie des vêtements de l'enfant coincée dans l'équipement peut causer des blessures graves.

-Assurez-vous que l'équipement connecté est solidement fixé.

-N'oubliez pas la créativité des enfants. Soyez prêt à « changer les règles » de l'insécurité jeux créés par des enfants.



**VEVOR**®  
**TOUGH TOOLS, HALF PRICE**

Assistance technique et certificat de garantie  
électronique [www.vevor.com/support](http://www.vevor.com/support)

# VEVOR<sup>®</sup>

## TOUGH TOOLS, HALF PRICE

Technische ondersteuning en e-garantiecertificaat [www.vevor.com/support](http://www.vevor.com/support)

## KLIMSTANGEN GEBRUIKSAANWIJZING

Wij streven er voortdurend naar om u gereedschappen tegen concurrerende prijzen te leveren.

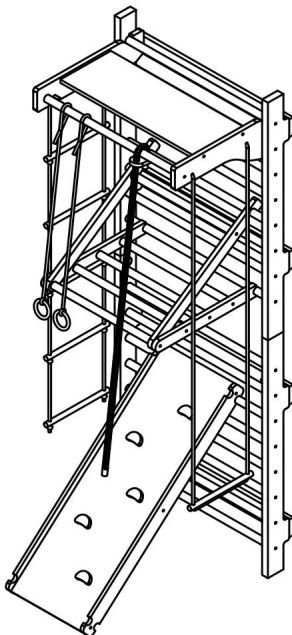
"Save Half", "Half Price" of andere soortgelijke uitdrukkingen die wij gebruiken, geven alleen een schatting van de besparingen die u kunt behalen door bepaalde gereedschappen bij ons te kopen in vergelijking met de grote topmerken en betekent niet noodzakelijkerwijs dat alle categorieën gereedschappen die wij aanbieden, worden gedekt. Wij herinneren u eraan om zorgvuldig te controleren of u daadwerkelijk de helft bespaart in vergelijking met de grote topmerken wanneer u een bestelling bij ons plaatst.



**VEVOR**<sup>®</sup>  
TOUGH TOOLS, HALF PRICE

**KLIMSTANGEN**

MODEL:ZF-LM-004





(De afbeelding is alleen ter referentie; raadpleeg het daadwerkelijke object)

**HULP NODIG? NEEM CONTACT MET ONS OP!**

Heeft u vragen over het product? Heeft u technische ondersteuning nodig? Neem dan gerust contact met ons op: Technische ondersteuning en E-garantiecertificaat [www.vevor.com/support](http://www.vevor.com/support)

Dit is de originele instructie, lees alle handleidingen zorgvuldig door voordat u het product gebruikt. VEVOR behoudt zich een duidelijke interpretatie van onze gebruikershandleiding voor. Het uiterlijk van het product is afhankelijk van het product dat u hebt ontvangen. Vergeef ons dat we u niet opnieuw zullen informeren als er technologie- of software-updates voor ons product zijn.

## VEILIGHEIDSINSTRUCTIES EN VOORZORGSMAATREGELEN

Symbool	Symbool Beschrijving
	<b>Waarschuwing:</b> Om het risico op letsel te verminderen, moet de gebruiker de Lees de gebruiksaanwijzing zorgvuldig door.
	Dit symbool, geplaatst voor een veiligheidsopmerking, geeft een soort voorzorgsmaatregel, waarschuwing of gevaar. Het negeren van deze waarschuwing kan leiden tot een ongeluk. Om het risico op letsel, brand of elektrocutie te verminderen, dient u altijd de onderstaande aanbevelingen op te volgen.



**WAARSCHUWING:** Om het risico op letsel te verminderen, moet de gebruiker de gebruiksaanwijzing lezen.

gebruiksaanwijzing zorgvuldig door. Het volgende wordt sterk aanbevolen:

1. Niet voor openbaar gebruik; Alleen voor privégebruik.
2. De set is bedoeld voor gebruik door kinderen vanaf 3 jaar.
3. Vermijd de aanwezigheid van kinderen door de vaste installatie en deelname van kinderen in de setinstallatie;
4. Vermijd het uitvoeren van aanpassingen door kinderen;
5. Zorg altijd voor toezicht van een volwassene wanneer kinderen met de set spelen;
6. Vermijd het gebruik van de set door meer dan één kind tegelijk, als het totale gewicht van de gebruiker meer dan 220 lbs weegt.

Maximaal gebruikersgewicht (met uitzondering van bevestigde apparatuur): 220 lbs;










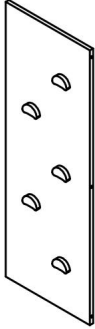





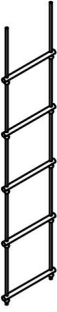

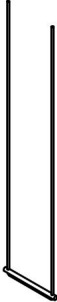


Maximale belasting op de bevestigde apparatuur: 110 lbs






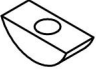



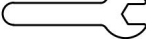

8. Gebruik altijd schokabsorberende hoezen, zoals gymnastiekmaten, anders kan een val leiden tot ernstige verwondingen

9. Bij het maken van oefeningen op de set, kinderkleding en schoenen moet geschikt zijn voor de maat. Vermijd het dragen van kettingen, sjaals, capuchons, kleding met koorden etc. Ernstig letsel kan worden veroorzaakt door elk onderdeel van de kleding van de kinderen verstrikt raakt in de apparatuur.

**BEWAAR DEZE INSTRUCTIES**

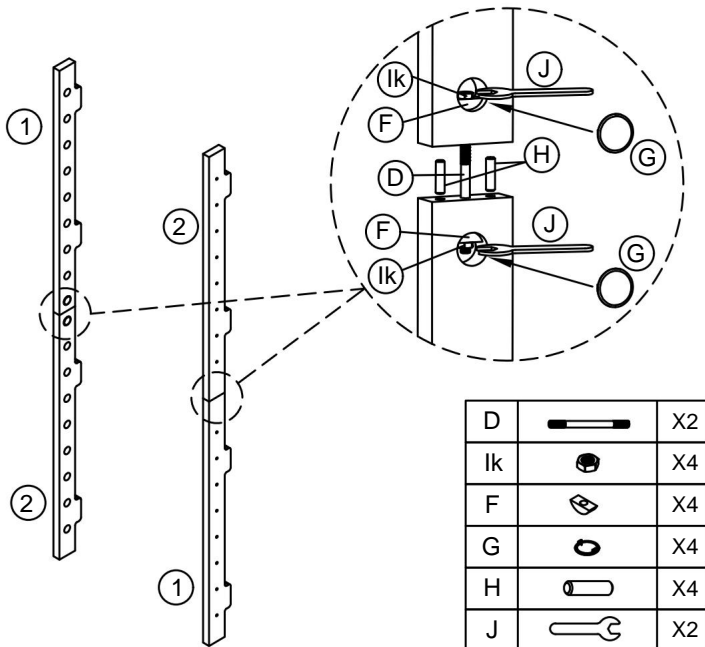
ONDERDELENLIJST

<p>①</p>  <p>X2</p>	<p>②</p>  <p>X2</p>	<p>③ <math>\bar{y}3,3 \times 78</math></p>  <p>X16</p>	<p>④</p>  <p>X4</p>	<p>⑤</p>  <p>X1</p>	<p>⑥</p>  <p>X1</p>	<p>⑦ <math>\bar{y}3,3 \times 71</math></p>  <p>X1</p>
<p>⑧</p>  <p>X1</p>	<p>⑨</p>  <p>X2</p>	<p>⑩</p>  <p>X1</p>	<p>⑪</p>  <p>X1</p>	<p>⑫</p>  <p>X1</p>	<p>⑬ <math>\bar{y}3,3 \times 52</math></p>  <p>X2</p>	<p>⑭</p>  <p>X2</p>
<p>⑮ <math>\bar{y}3,3 \times 57</math></p>  <p>X3</p>	<p>⑯</p>  <p>X1</p>	<p>⑰</p>  <p>X2</p>	<p>⑱</p>  <p>X1</p>	<p>⑲</p>  <p>X1</p>	<p>⑳</p>  <p>X1</p>	

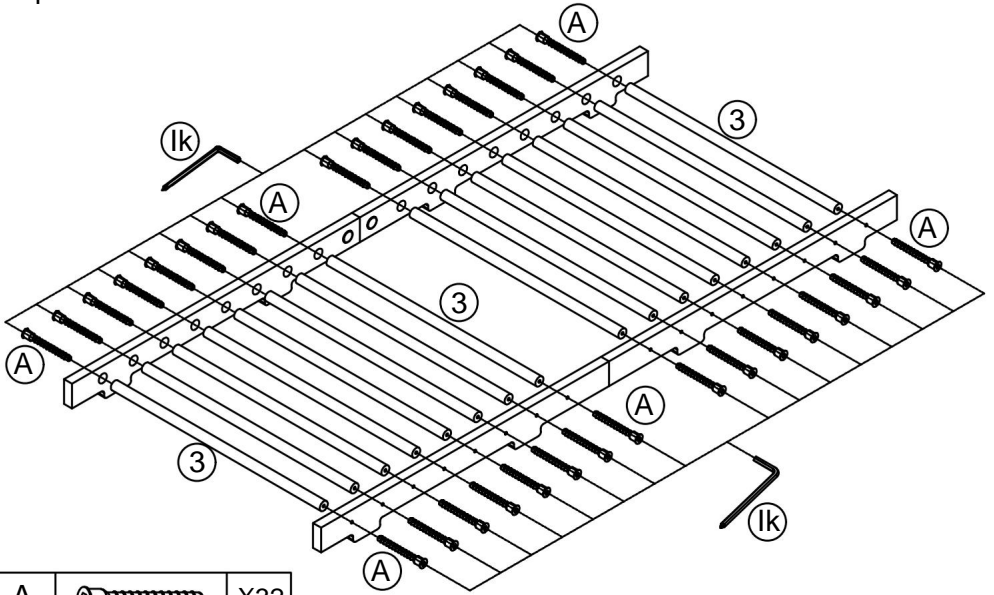
<p>Ⓐ Een M7x40</p>  <p>X52</p>	<p>Ⓑ M7x70</p>  <p>X2</p>	<p>Ⓒ M8x40</p>  <p>X16</p>	<p>Ⓓ</p>  <p>X2</p>	<p>Ⓘk</p>  <p>X4</p>	<p>Ⓕ</p>  <p>X4</p>
<p>Ⓖ</p>  <p>X4</p>	<p>Ⓗ</p>  <p>X4</p>	<p>Ⓘk ÷ 10x100</p>  <p>X8</p>	<p>Ⓙ</p>  <p>X2</p>	<p>Ⓚ-M4</p>  <p>X2</p>	<p>reserveonderdelen</p> <p>Een x 6 Cx2 Hoogte x 1 Ik x 1</p>

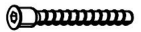

## MONTAGE-INSTRUCTIES

Stap 1:

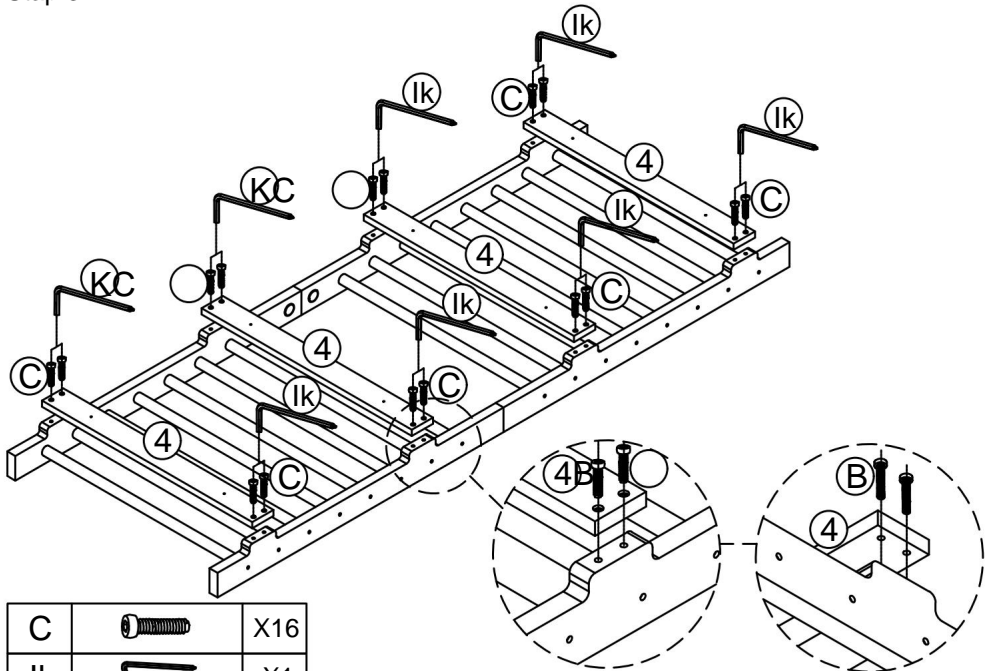




Step 2:



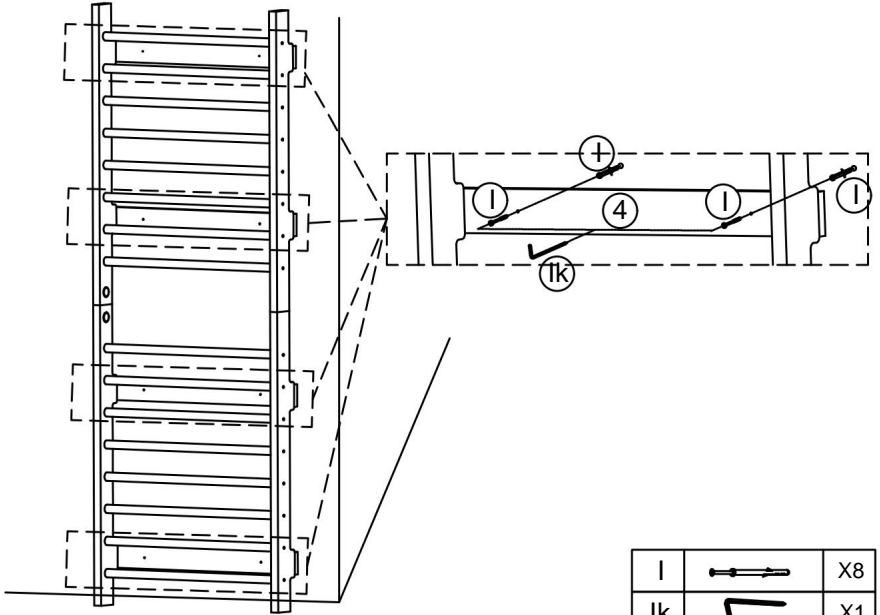
A		X32
Ik		X1

Step 3:

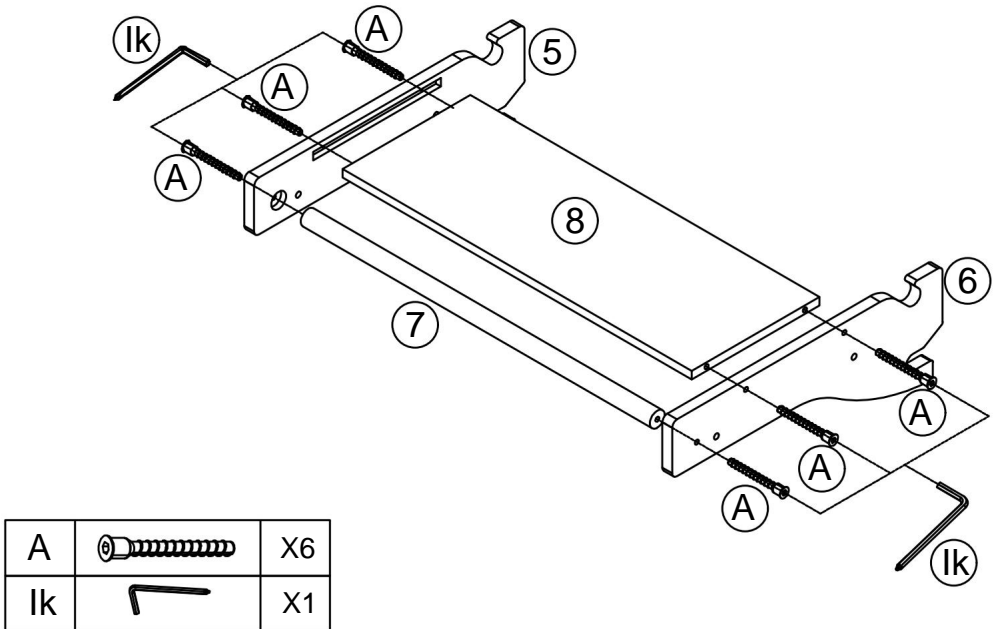


C		X16
Ik		X1

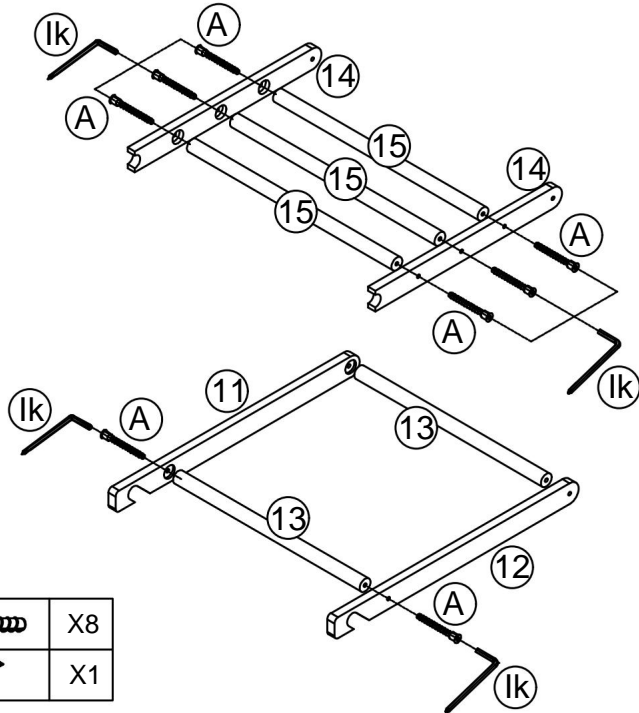
Step 4:

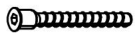



Step 5:

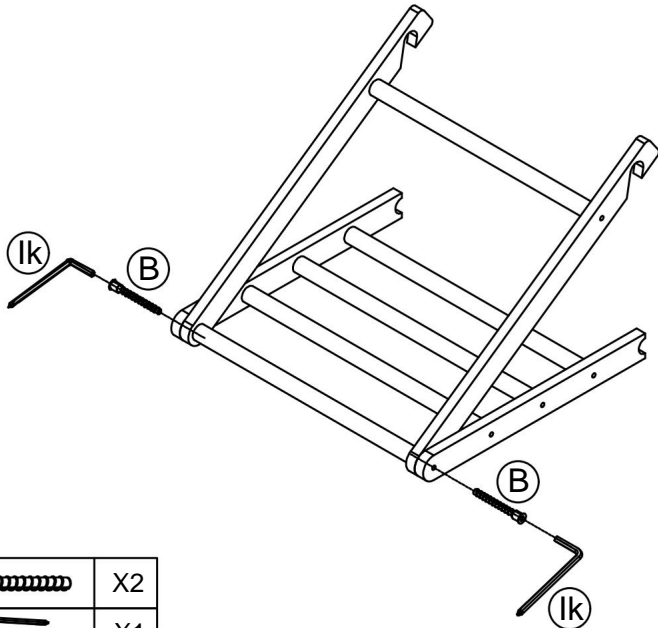


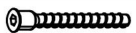

Step 6:



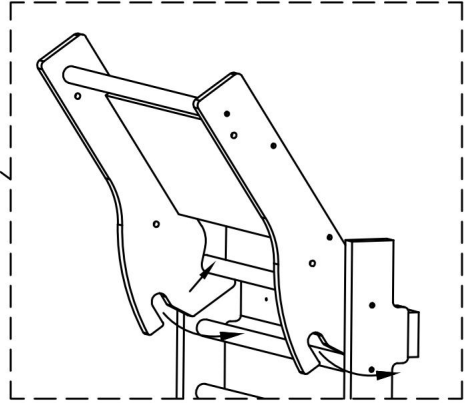
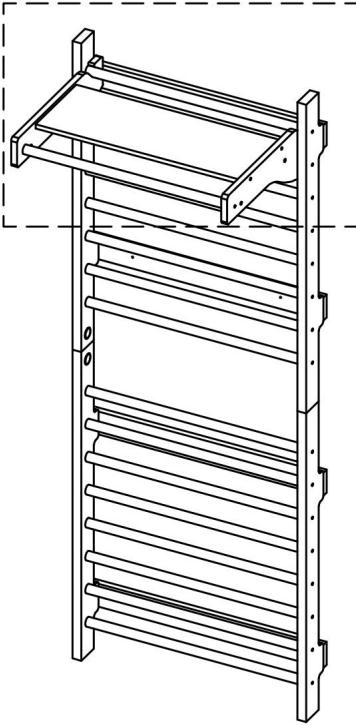
A		X8
lk		X1

Step 7:

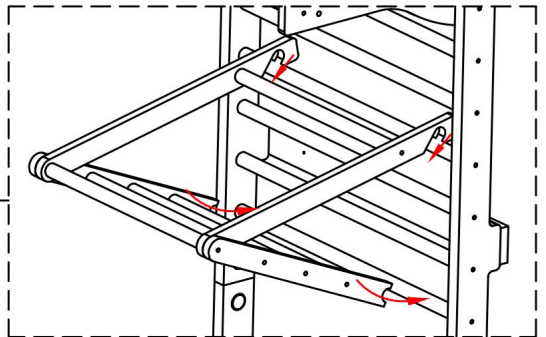
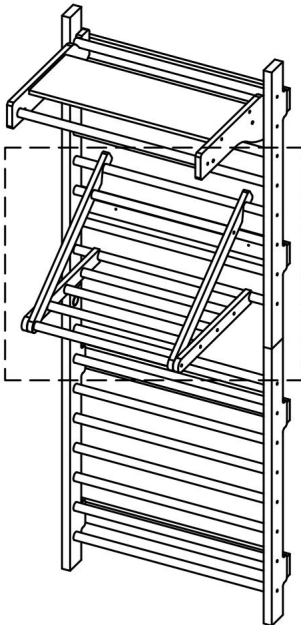


B		X2
lk		X1

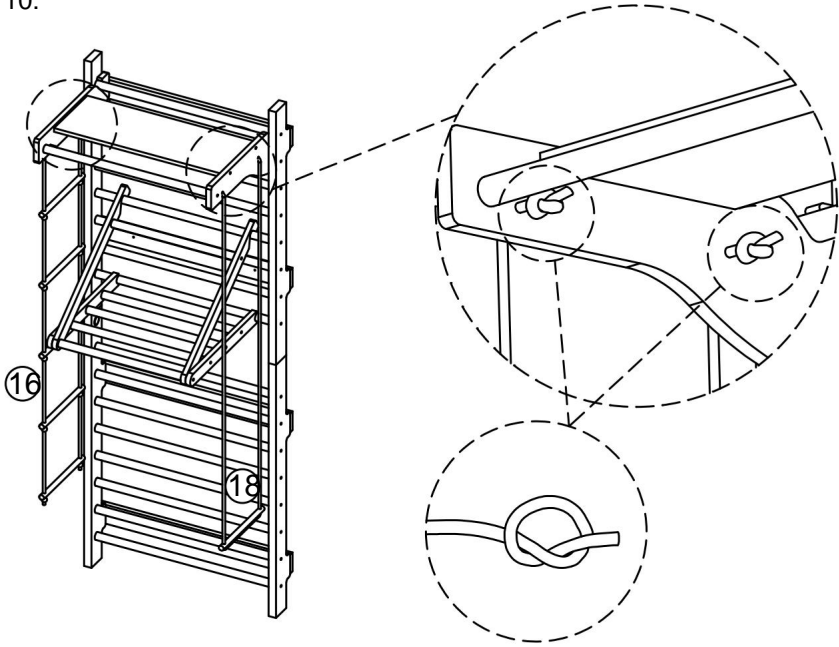
Step 8:



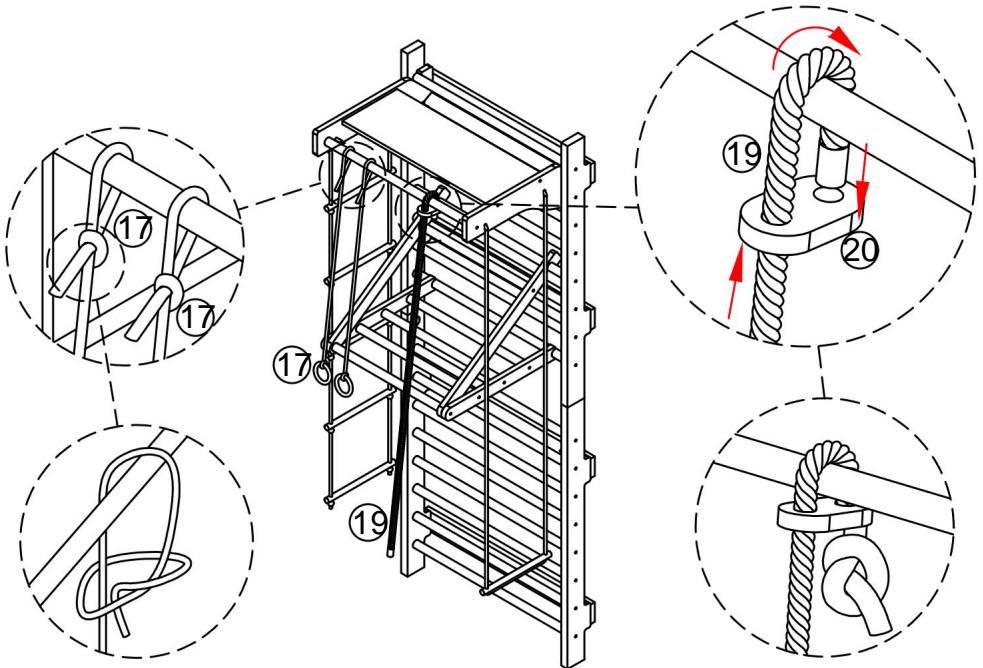
Step 9:



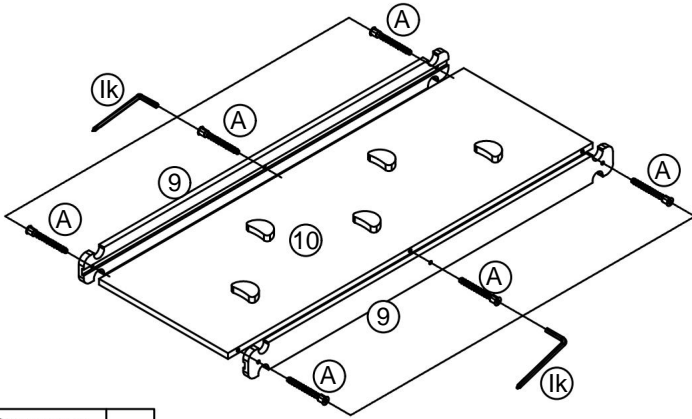
Step 10:

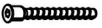



Step 11:

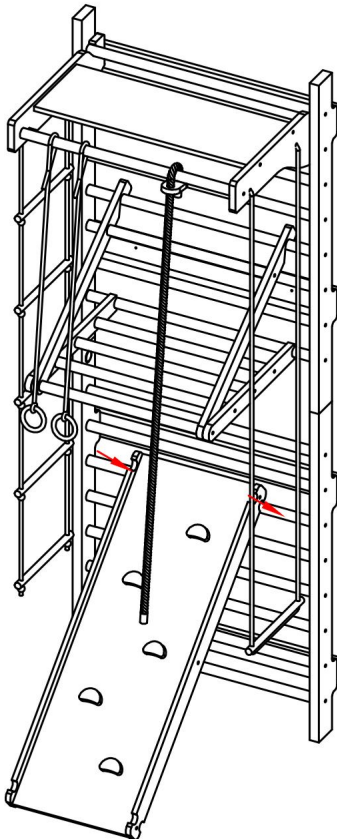


Step 12:



A		X6
lk		X1

Step 13:



## TIPS VOOR OEFENEN EN SPELEN

Regelmatig spelen en oefenen op de set leidt tot verbetering van de algemene fysieke conditie van een kind (houding, eetlust, slaap). Om kracht en fysieke behendigheid de volgende oefeningen worden aanbevolen: -op de verticale ladder: op en neer klimmen op de ladder, buikspieroefening oefeningen.

- aan het klimtouw: optrekken aan de handen, langs het touw omhoog klimmen. - aan de ringen: pull-ups, front(back)handspring, abdominal press oefeningen.

Bij niet-naleving van de veiligheidsmaatregelen en richtlijnen voor de Bij bediening van de set kan een kind gewond raken!

## LEER UW KIND VEILIG TE SPELEN

- Ga niet te dicht bij bewegende delen, voor bewegende delen, achter of tussen bewegende delen staan. bewegende delen.

- Draai de koorden die de schommel vasthouden niet, schommel niet met de lege schommel, doe dit niet De schommeltouwen niet over de bovenste dwarsbalk heen halen.

-Zwaai niet zijwaarts op schommels ten opzichte van de aangrenzende schommel.

- Draai de touwen waaraan andere apparatuur bevestigd is niet.

- Gebruik het apparaat alleen waarvoor het bedoeld is.

- Laat het apparaat niet achter terwijl het in beweging is.

- Klim niet op het toestel en zwaai niet met natte handen, gebruik de natte apparatuur (bijvoorbeeld na het schoonmaken).

-Ga niet in de ringen staan.

- Gebruik geen hamers, zagen, spijkers en sleutels op de apparatuur.

- Klim niet op de bovenste steun van de schommel.

- Pas geen hardware-elementen aan die niet speciaal voor het spel zijn ontworpen voor gebruik met deze apparatuur, zoals (de lijst is niet beperkt tot): springtouwen, waslijnen, leidingen, kabels en kettingen. Ze kunnen de reden worden van verstikking.

-Let op andere kinderen als je op de schommel zit of dicht bij de kinderen speelt. apparatuur.

## **VOLWASSENEN ZIJN OOK VERPLICHT OM**

- Stel de maximale hoogte van klimmen en schommelen in op basis van fysieke mogelijkheden van elk kind.
- Geef kinderen de juiste kleding om te spelen. Gebruik comfortabele schoenen met antislipzolen, stevige kleding zonder kettingen, sjaals, capuchons, koorden, dassen, poncho's, enz. Elk kledingstuk van een kind dat in de apparatuur vastzit, kan ernstige verwondingen veroorzaken.
- Zorg ervoor dat de aangesloten apparatuur stevig is bevestigd.
- Denk aan de creativiteit van kinderen. Wees bereid om de "regels" van onveilige situaties te veranderen. spellen die door kinderen zijn gemaakt.



**VEVOR**®  
TOUGH TOOLS, HALF PRICE

Technische ondersteuning en e-  
garantiecertificaat [www.vevor.com/support](http://www.vevor.com/support)

# **VEVOR<sup>®</sup>**

## **TOUGH TOOLS, HALF PRICE**

Teknisk support och e-garanticertifikat [www.vevor.com/support](http://www.vevor.com/support)

## **KLÄTTRABAR ANVÄNDARHANDBOK**

Vi fortsätter att vara engagerade i att ge dig verktyg till konkurrenskraftiga priser.

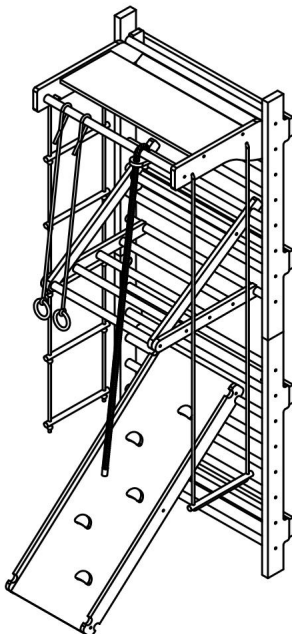
"Spara hälften", "halva priset" eller andra liknande uttryck som används av oss representerar bara en uppskattning av besparingar du kan dra nytta av att köpa vissa verktyg hos oss jämfört med de stora toppmärkena och betyder inte nödvändigtvis att täcka alla kategorier av verktyg som erbjuds av oss. Du påminns vänligen om att noggrant kontrollera när du gör en beställning hos oss om du faktiskt sparar hälften i jämförelse med de främsta stora varumärkena.



**VEVOR**<sup>®</sup>  
TOUGH TOOLS, HALF PRICE

KLÄTTERBARER

MODELL:ZF-LM-004



(Bilden är endast för referens; vänligen hänvisa till det faktiska objektet)



### **BEHÖVER HJÄLP? KONTAKTA OSS!**

Har du produktfrågor? Behöver du teknisk support? Kontakta oss gärna: Teknisk support och e-garanticertifikat [www.vevor.com/support](http://www.vevor.com/support)

Detta är den ursprungliga instruktionen, läs alla instruktioner noggrant innan du använder den. VEVOR reserverar sig för en tydlig tolkning av vår användarmanual.

Utseendet på produkten är beroende av den produkt du fått. Ursäkta oss att vi inte kommer att informera dig igen om det finns någon teknik eller mjukvaruuppdateringar på vår produkt.

## SÄKERHETSINSTRUKTIONER OCH FÖRSIKTIGHETSÅTGÄRDER

Symbol	Symbol Beskrivning
	<b>Varning:</b> För att minska risken för skador måste användaren läsa bruksanvisningen noggrant.
	Denna symbol, placerad före en säkerhetskommentar, indikerar ett slags försiktighetsåtgärd, varning eller fara. Att ignorera denna varning kan leda till en olycka. För att minska risken för skada, brand eller elstöt, följ alltid rekommendationerna nedan.



**WARNING:** För att minska risken för skador måste användaren läsa igenom

bruksanvisningen noggrant. Följande rekommenderas starkt:

1. Inte för allmänt bruk; Endast för privat bruk.
2. Setet är avsett att användas av barn från 3 år och äldre.
3. Undvik närvaron av barn genom att installera och delta barn i setinstallationen;
4. Undvik att utföra justeringar av barn;
5. Ge alltid uppsikt av vuxen när barn leker med apparaten;
6. Undvik att använda uppsättningen av mer än ett barn åt gången, om den totala vikten av användarna överstiger 220 lbs.




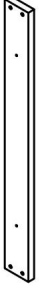





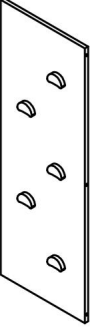





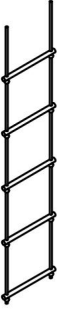




Användarens maximala vikt (förutom ansluten utrustning): 220 lbs;




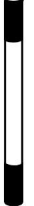

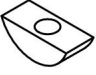



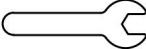

Maximal belastning på ansluten utrustning: 110lbs

8. Använd alltid stötdämpande överdrag, såsom gymnastikmattor, annars kan fallande leda till allvarliga skador
9. När du gör övningar på uppsättningen, barnkläder och skor måste passa storleken. Undvik att bära kedjor, halsdukar, huvor, kläder med snören etc. Allvarliga skador kan orsakas av någon del av barnkläderna trasslar in sig i utrustningen.

**SPARA DESSA INSTRUKTIONER**

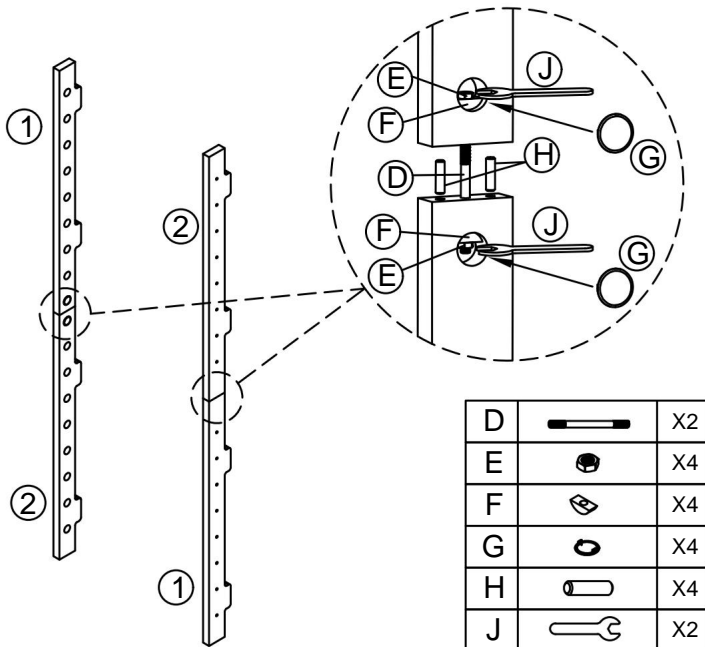
# DELLISTA

<p>①</p>  <p>X2</p>	<p>②</p>  <p>X2</p>	<p>③ <math>\bar{y}3,3 \times 78</math></p>  <p>X16</p>	<p>④</p>  <p>X4</p>	<p>⑤</p>  <p>X1</p>	<p>⑥</p>  <p>X1</p>	<p>⑦ <math>\bar{y}3,3 \times 71</math></p>  <p>X1</p>
<p>⑧</p>  <p>X1</p>	<p>⑨</p>  <p>X2</p>	<p>⑩</p>  <p>X1</p>	<p>⑪</p>  <p>X1</p>	<p>⑫</p>  <p>X1</p>	<p>⑬ <math>\bar{y}3,3 \times 52</math></p>  <p>X2</p>	<p>⑭</p>  <p>X2</p>
<p>⑮ <math>\bar{y}3,3 \times 57</math></p>  <p>X3</p>	<p>⑯</p>  <p>X1</p>	<p>⑰</p>  <p>X2</p>	<p>⑱</p>  <p>X1</p>	<p>⑲</p>  <p>X1</p>	<p>⑳</p>  <p>X1</p>	

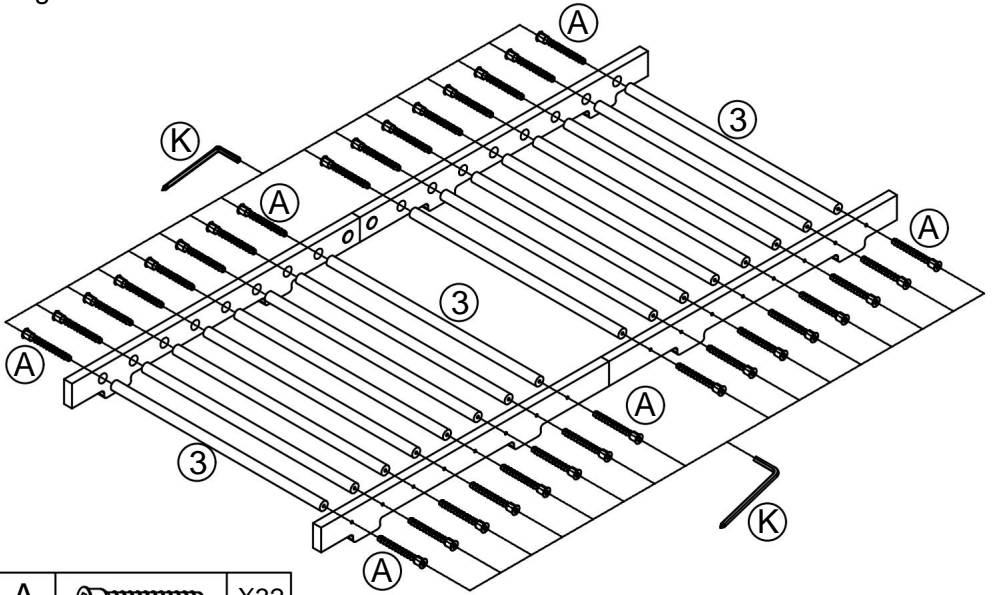
<p><b>(E)</b> M7x40</p>  <p>X52</p>	<p><b>(B)</b> M7x70</p>  <p>X2</p>	<p><b>(C)</b> M8x40</p>  <p>X16</p>	<p><b>(D)</b></p>  <p>X2</p>	<p><b>(E)</b></p>  <p>X4</p>	<p><b>(F)</b></p>  <p>X4</p>
<p><b>(G)</b></p>  <p>X4</p>	<p><b>(H)</b></p>  <p>X4</p>	<p><b>(I)</b> 10x100</p>  <p>X8</p>	<p><b>(J)</b></p>  <p>X2</p>	<p><b>(K)</b> M4</p>  <p>X2</p>	<p>reservdelar</p> <p>A x 6 C x 2 H x 1 jag x 1</p>

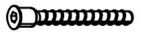

### MONTERINGSINSTRUKTIONER

Steg 1:

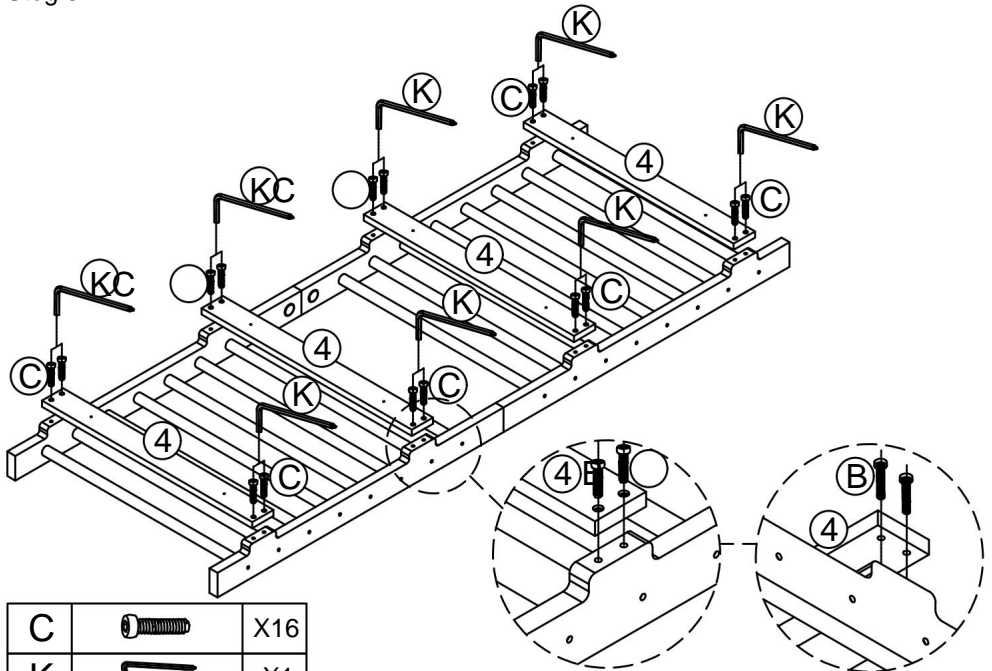




Step 2:



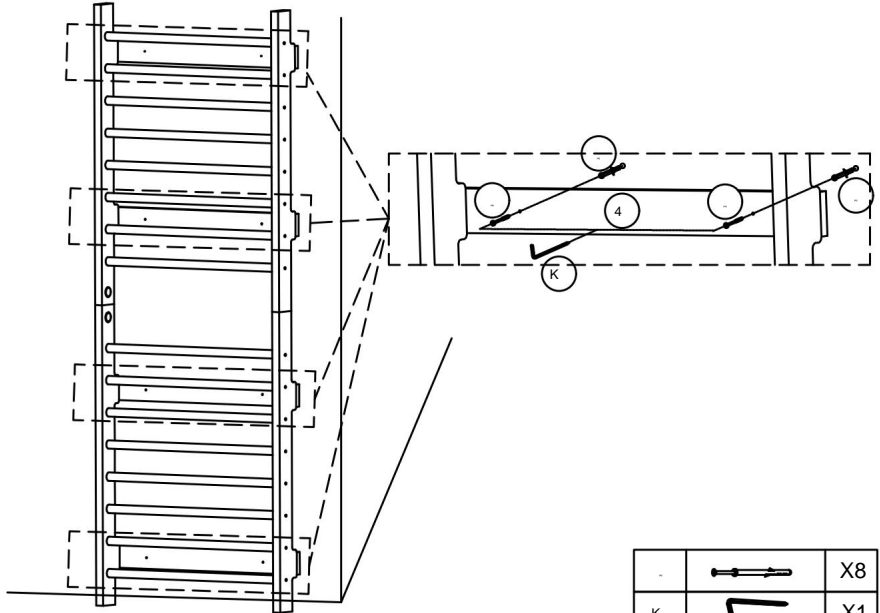
A		X32
K		X1


Step 3:



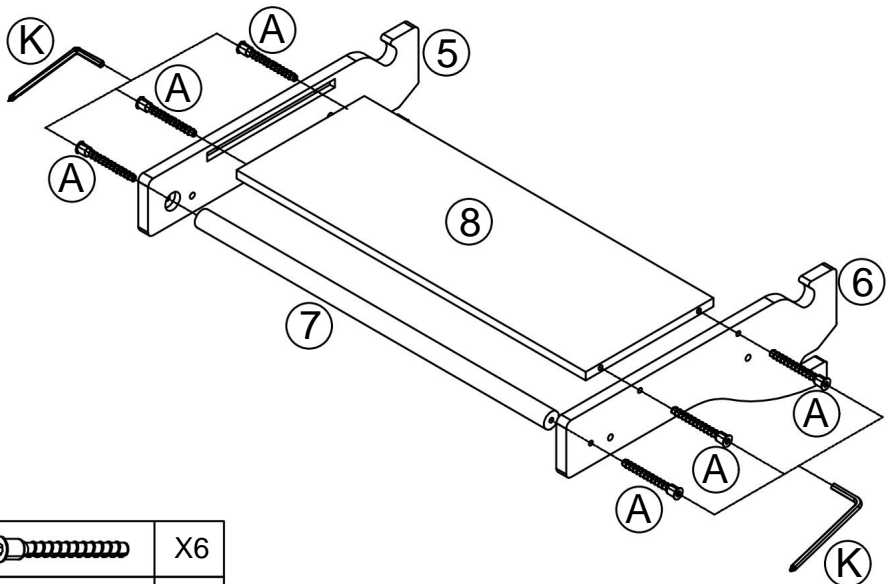
C		X16
K		X1



Step 4:



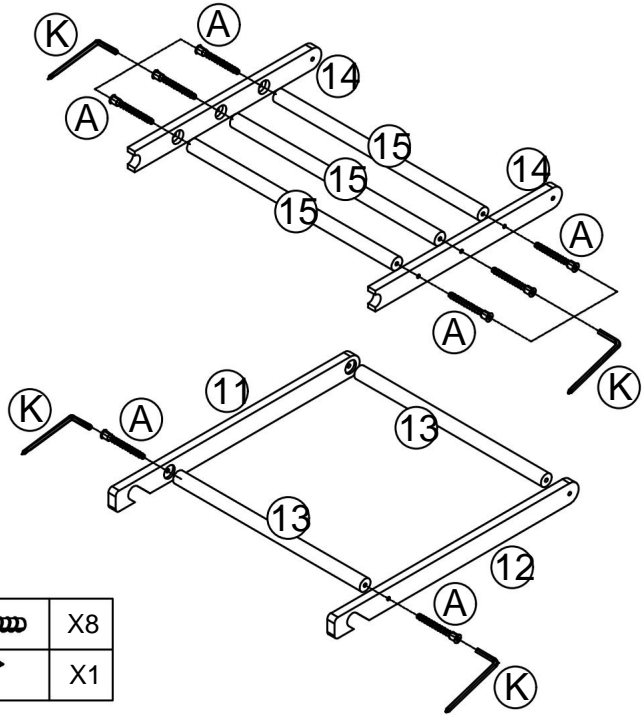
		X8
K		X1

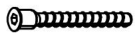

Step 5:



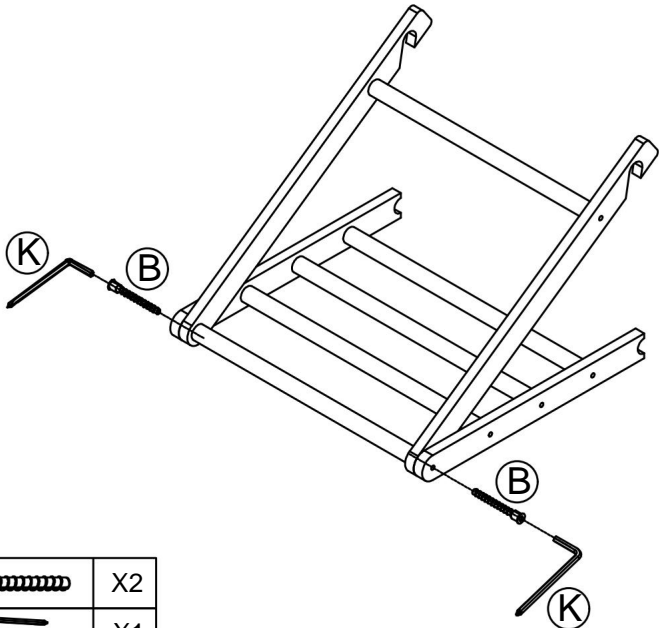
A		X6
K		X1

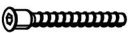

Step 6:



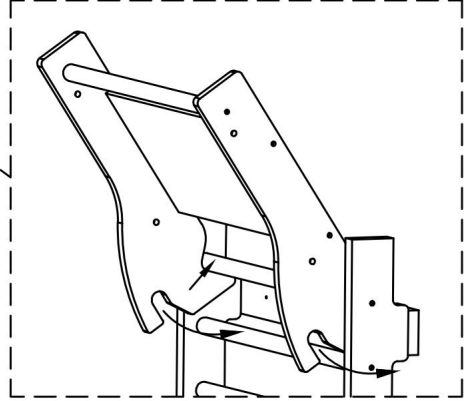
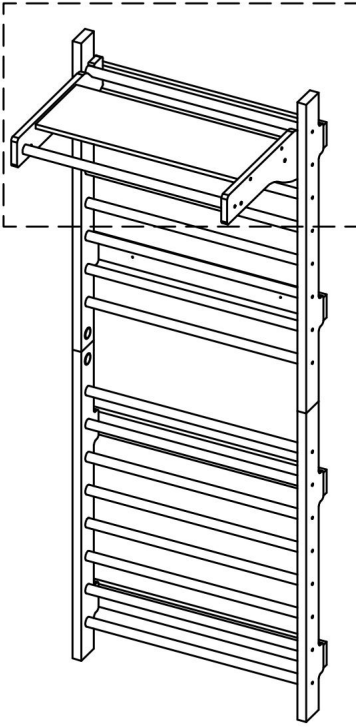
A		X8
K		X1

Step 7:

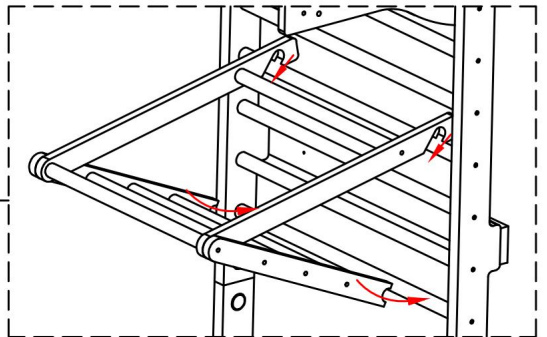
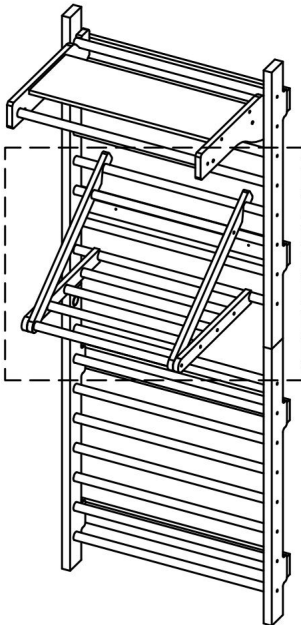


B		X2
K		X1

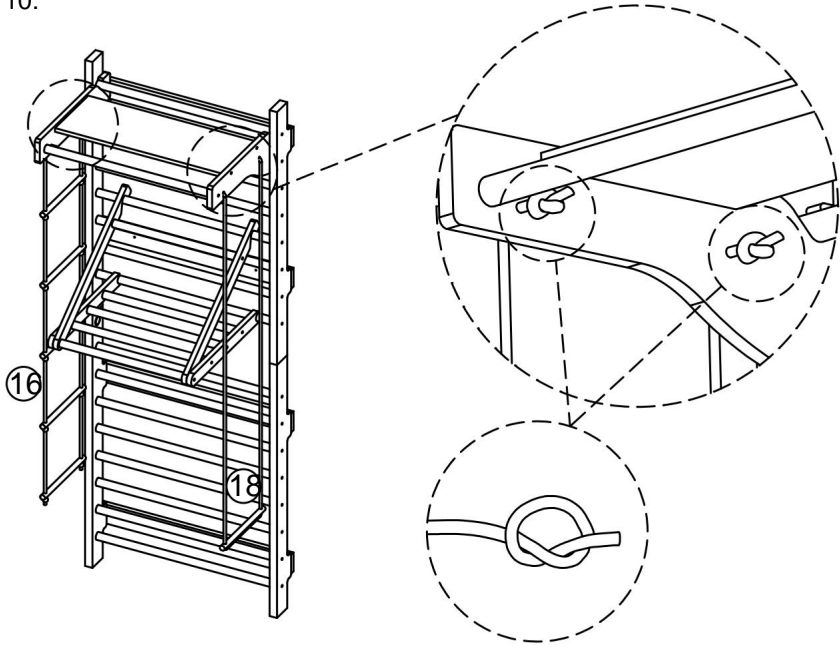
Step 8:



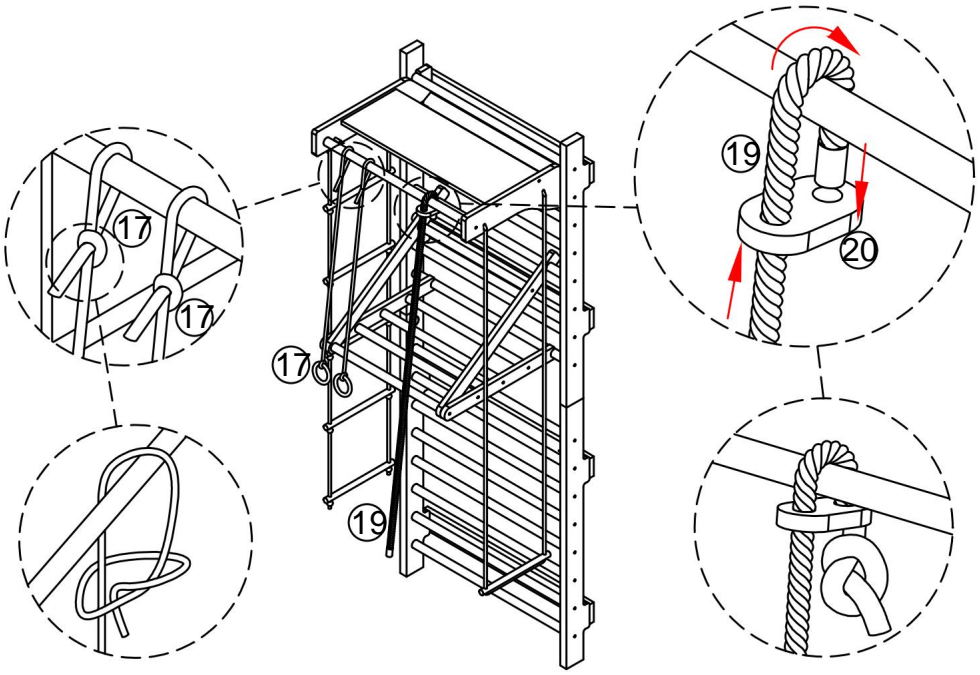
Step 9:



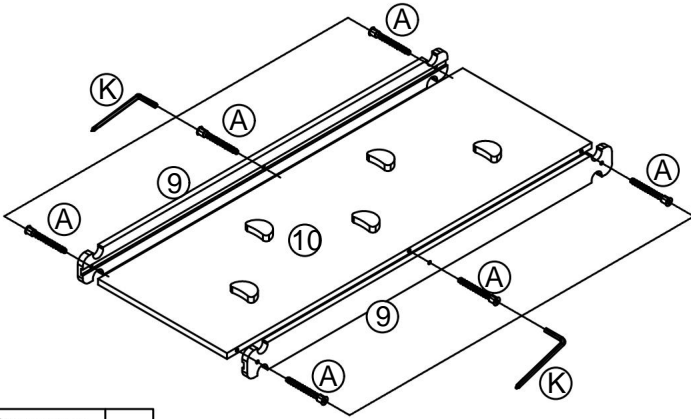
Step 10:

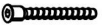



Step 11:

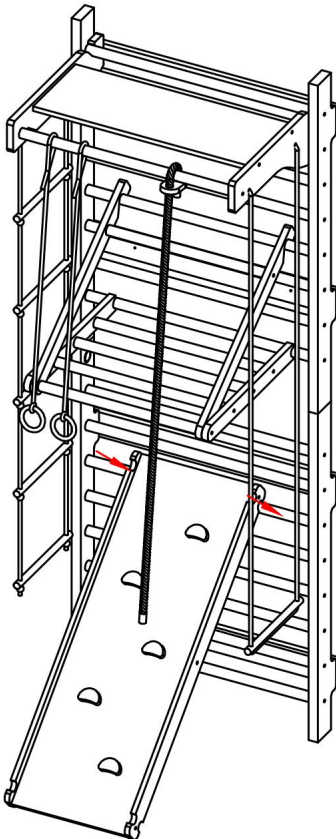


Step 12:



A		X6
K		X1

Step 13:



## TRÄNINGSG- OCH LEKTIPS

Regelbundet spel och träning på set leder till förbättring av det allmänna fysiska förutsättningar för ett barn (hållning, aptit, sömn). För att utveckla styrka och fysisk skicklighet följande övningar rekommenderas: - på den vertikala stegen: klättra upp och ner för stegen, bukpress övningar.

- på klätterrepet: dra upp händerna, klättra upp längs repet. - på ringarna: pull-ups, fram(bak)handspring, bukpressövningar.

I händelse av bristande efterlevnad av säkerhetsåtgärder och riktlinjer för användning av setet kan ett barn skadas!

## LÄR DITT BARN ATT LEKA SÄKERT

- Gå inte nära rörliga delar, framför rörliga delar, bakom eller mellan rörliga delar.

- Vrid inte sladdar som håller fast gungstället, sväng inte det tomma gungstället, gör ögla inte svänglinorna över den övre tvärbalken.

- Sväng inte åt sidan på gungor i förhållande till den intilliggande gungan.

- Vrid inte repen som håller fast annan utrustning.

- Använd endast utrustningen för dess avsedda användning.

- Lämna inte utrustningen medan den är i rörelse.

- Klättra inte på utrustningen och sväng inte med våta händer, använd inte den våt utrustning (t.ex. efter rengöring).

- Stå inte i ringarna.

- Använd inte hammare, sågar, spikar och skiftnycklar på utrustningen.

- Klättra inte upp på det övre stödet på gungställningen.

- Anpassa inte till spelhårdvaruelement som inte är speciellt utformade för användning med den här utrustningen, såsom (listan är inte begränsad till): hopprep, klädlinor, sladdar, kablar och kedjor. De kan bli orsaken till kvävning.

- Se upp för andra barn när de går på gungor eller leker nära utrustning.

## VUXNA ÄR OCKSÅ skyldiga att

- Ställ in den maximala höjden för klättring och svängning enligt fysisk varje barns förmågor.
- Ge barnen lämpliga kläder för att leka. Använd bekvämt skor med halksäker sula, vettiga kläder utan kedjor, halsdukar, luvor, snören, slipsar, ponchos etc. Eventuella barns kläddelar som fastnat i utrustningen kan orsaka allvarliga skador.
- Se till att den anslutna utrustningen är ordentligt monterad.
- Kom ihåg om barns kreativitet. Var redo att "ändra reglerna" för osäkra spel skapade av barn.



**VEVOR**®  
TOUGH TOOLS, HALF PRICE

Teknisk support och e-garanticertifikat  
[www.vevor.com/support](http://www.vevor.com/support)

# VEVOR<sup>®</sup>

## TOUGH TOOLS, HALF PRICE

Soporte técnico y certificado de garantía electrónica [www.vevor.com/support](http://www.vevor.com/support)

### MANUAL DE USUARIO DE BARRAS DE ESCALADA

Seguimos comprometidos a brindarle herramientas a precios competitivos.

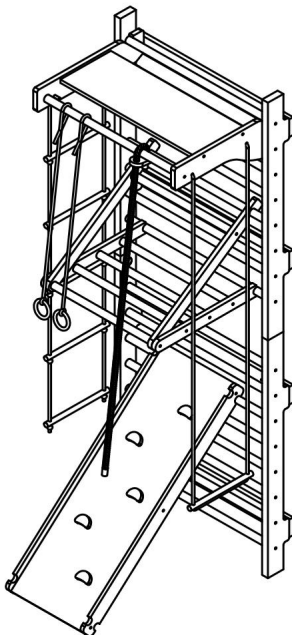
"Ahorre la mitad", "mitad de precio" o cualquier otra expresión similar que utilicemos solo representa una estimación del ahorro que podría obtener al comprar ciertas herramientas con nosotros en comparación con las principales marcas y no necesariamente significa que cubra todas las categorías de herramientas que ofrecemos. Le recordamos que, al realizar un pedido con nosotros, verifique cuidadosamente si realmente está ahorrando la mitad en comparación con las principales marcas.



**VEVOR**<sup>®</sup>  
TOUGH TOOLS, HALF PRICE

BARRAS DE ESCALADA

MODELO:ZF-LM-004





(La imagen es solo de referencia; consulte el objeto real)

¿NECESITA AYUDA? ¡CONTÁCTENOS!

¿Tiene preguntas sobre el producto? ¿Necesita asistencia técnica? No dude en ponerse en contacto con nosotros: Asistencia técnica y certificado de garantía electrónica [www.vevor.com/support](http://www.vevor.com/support)

Estas son las instrucciones originales, lea atentamente todas las instrucciones del manual antes de utilizar el producto. VEVOR se reserva una interpretación clara de nuestro manual de usuario. La apariencia del producto estará sujeta al producto que recibió. Perdónenos por no informarle nuevamente si hay actualizaciones de tecnología o software en nuestro producto.

## INSTRUCCIONES DE SEGURIDAD Y PRECAUCIONES

Símbolo	Descripción del símbolo
	Advertencia: Para reducir el riesgo de lesiones, el usuario debe leer las Lea atentamente el manual de instrucciones.
	Este símbolo, colocado antes de un comentario de seguridad, indica un tipo de precaución, advertencia o peligro. Ignorar esta advertencia puede provocar un accidente. Para reducir el riesgo de lesiones, incendios o electrocución, siga siempre las recomendaciones que se muestran a continuación.



**ADVERTENCIA:** Para reducir el riesgo de lesiones, el usuario debe leer las

Lea atentamente el manual de instrucciones. Se recomienda encarecidamente lo siguiente:

1. No para uso público; solo para uso privado.
2. El juego está destinado a ser utilizado por niños mayores de 3 años.
3. Evitar la presencia de niños en la instalación del conjunto y la participación de niños en la instalación del set;
4. Evitar que los niños realicen ajustes;
5. Siempre proporcione supervisión de un adulto cuando los niños jueguen con el equipo;
6. Evite utilizar el conjunto por más de un niño a la vez, si el peso total de El usuario supera las 220 libras.

Peso máximo del usuario (excepto equipo adjunto): 220 libras;






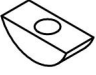



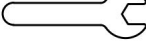

Carga máxima en el equipo conectado: 110 libras

8. Utilice siempre cubiertas que absorban los impactos, como colchonetas de gimnasia, ya que de lo contrario las caídas pueden provocar lesiones graves.
9. Al realizar ejercicios en el plató, la ropa y el calzado de los niños Debe ser adecuado para el tamaño. Evite usar cadenas, bufandas, capuchas, ropa con cordones, etc. Cualquier parte de la prenda puede causar lesiones graves. la ropa de los niños se enreda en el equipo.

**GUARDE ESTAS INSTRUCCIONES**

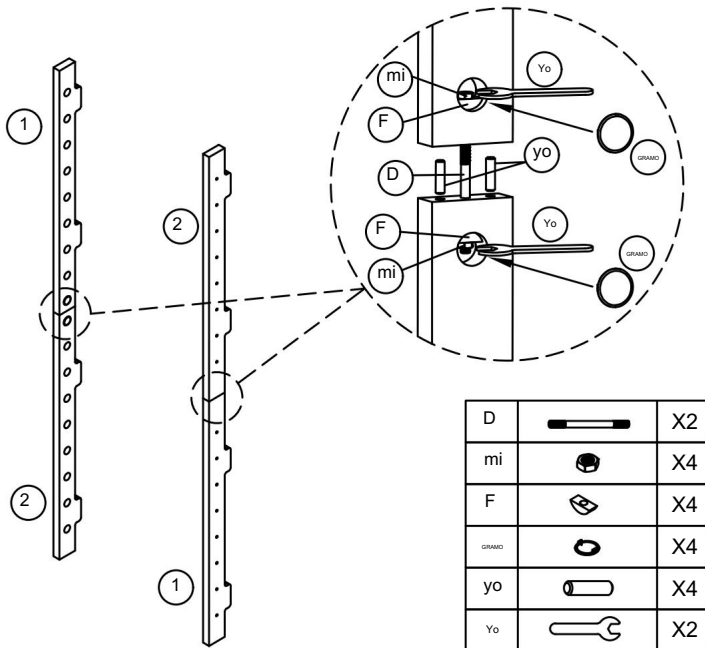
LISTA DE PIEZAS







<p>①</p> <p>X2</p>	<p>②</p> <p>X2</p>	<p>③ <math>\varnothing 3,3 \times 78</math></p> <p>X16</p>	<p>④</p> <p>X4</p>	<p>⑤</p> <p>X1</p>	<p>⑥</p> <p>X1</p>	<p>⑦ <math>\varnothing 3,3 \times 71</math></p> <p>X1</p>
<p>⑧</p> <p>X1</p>	<p>⑨</p> <p>X2</p>	<p>⑩</p> <p>X1</p>	<p>⑪</p> <p>X1</p>	<p>⑫</p> <p>X1</p>	<p>⑬ <math>\varnothing 3,3 \times 52</math></p> <p>X2</p>	<p>⑭</p> <p>X2</p>
<p>⑮ <math>\varnothing 3,3 \times 57</math></p> <p>X3</p>	<p>⑯</p> <p>X1</p>	<p>⑰</p> <p>X2</p>	<p>⑱</p> <p>X1</p>	<p>⑲</p> <p>X1</p>	<p>⑳</p> <p>X1</p>	

<p>Un M7x40</p>  <p>X52</p>	<p>B M7x70</p>  <p>X2</p>	<p>C M8x40</p>  <p>X16</p>	<p>D</p>  <p>X2</p>	<p>mi</p>  <p>X4</p>	<p>F</p>  <p>X4</p>
<p>GRAND</p>  <p>X4</p>	<p>yo</p>  <p>X4</p>	<p>Yo φ10x100</p>  <p>X8</p>	<p>Yo</p>  <p>X2</p>	<p>K-M4</p>  <p>X2</p>	<p>piezas de repuesto</p> <p>Un x 6 Cx2 Alto x 1 Yo x 1</p>

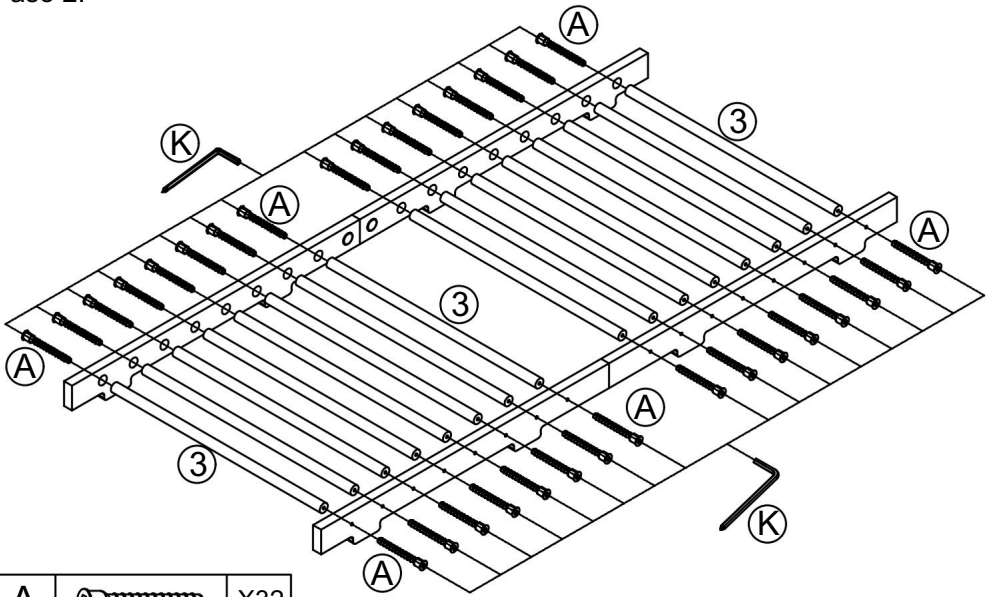
### INSTRUCCIONES DE MONTAJE

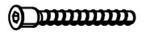

Paso 1:



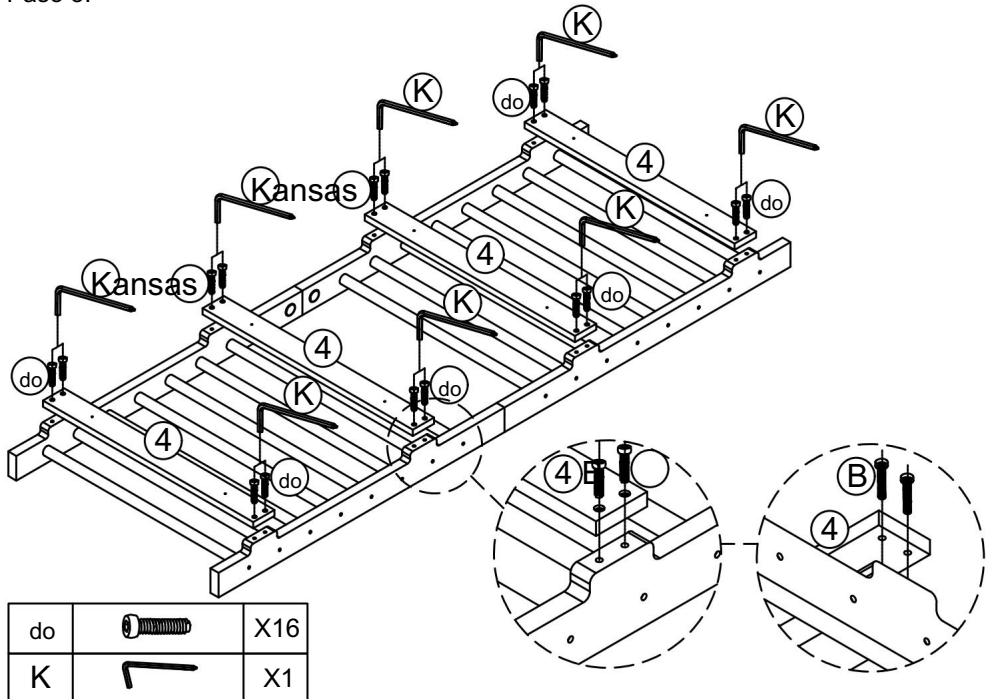
D		X2
mi		X4
F		X4
GRAND		X4
yo		X4
Yo		X2



Paso 2:



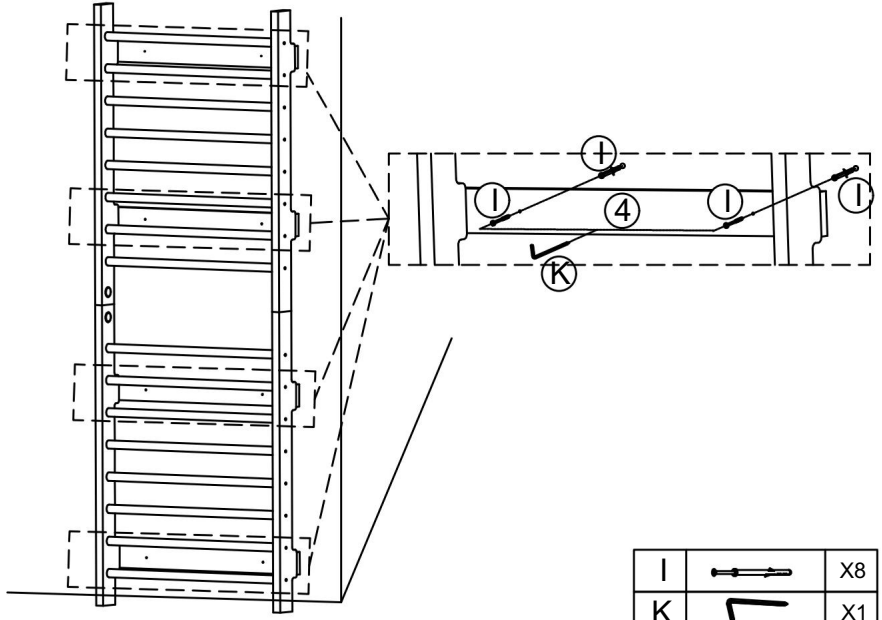
A		X32
K		X1

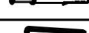

Paso 3:



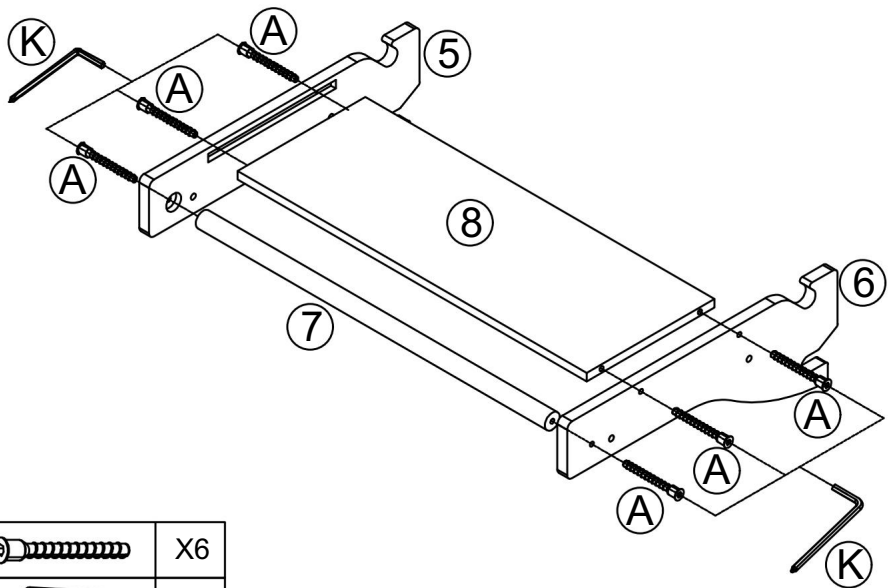
do		X16
K		X1

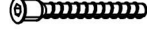

Paso 4:



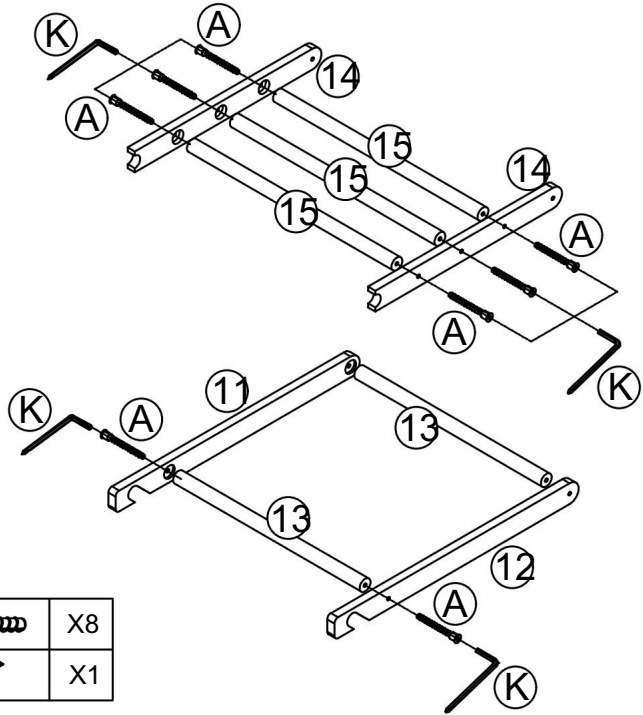
I		X8
K		X1

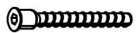

Paso 5:



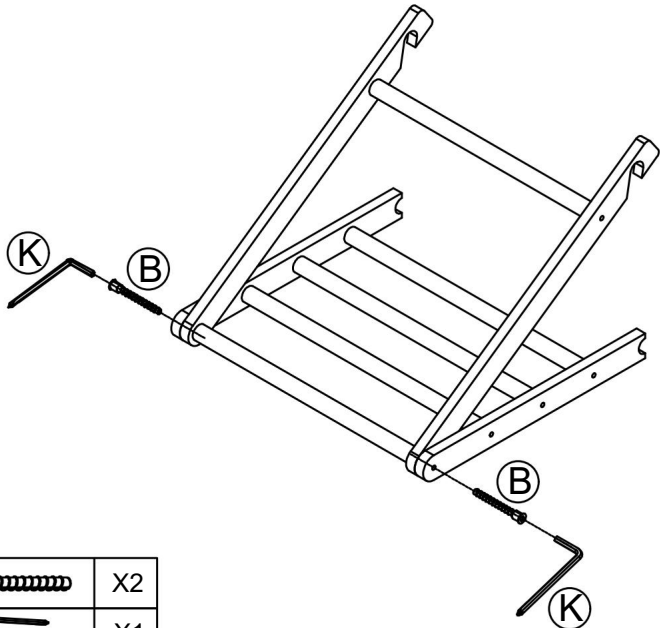
A		X6
K		X1

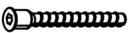

Paso 6:



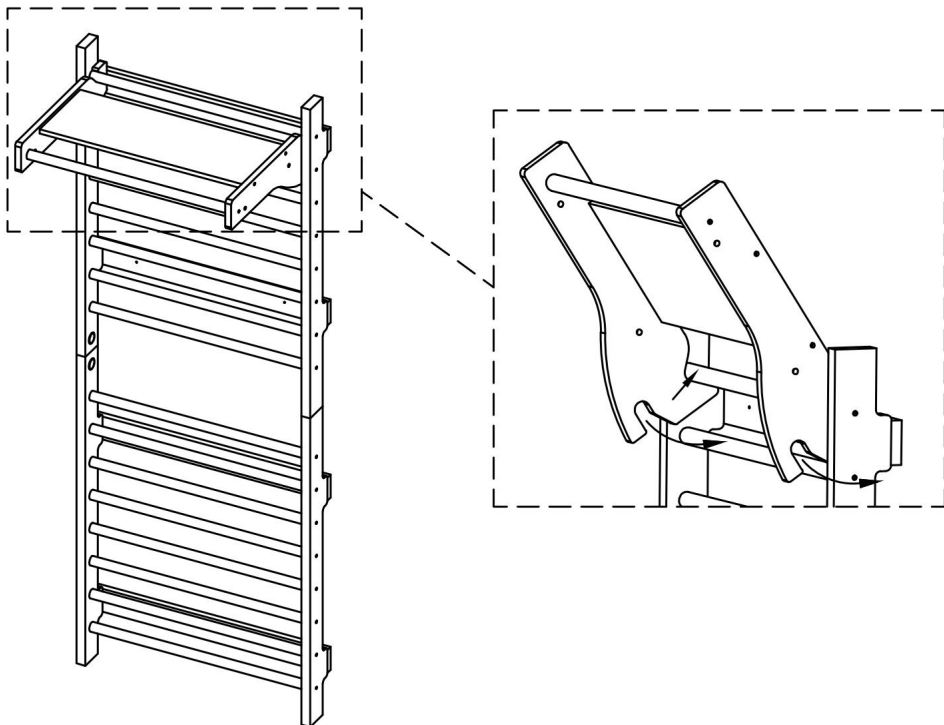
A		X8
K		X1

Paso 7:

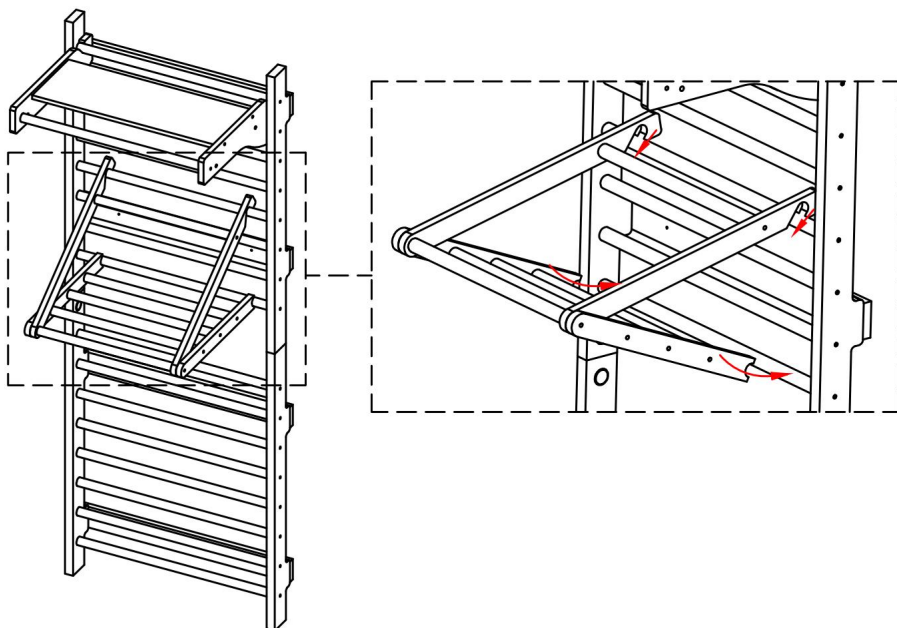


B		X2
K		X1

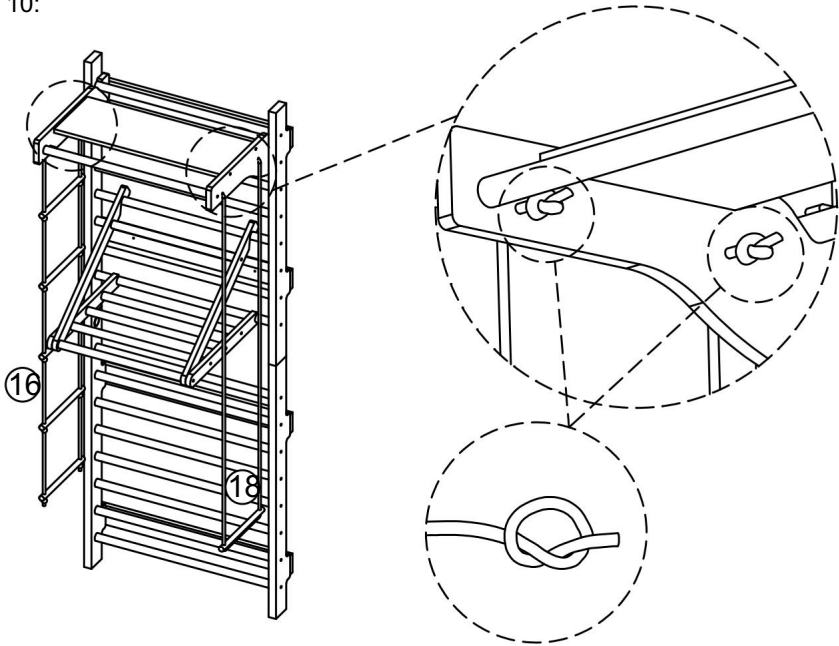
Paso 8:



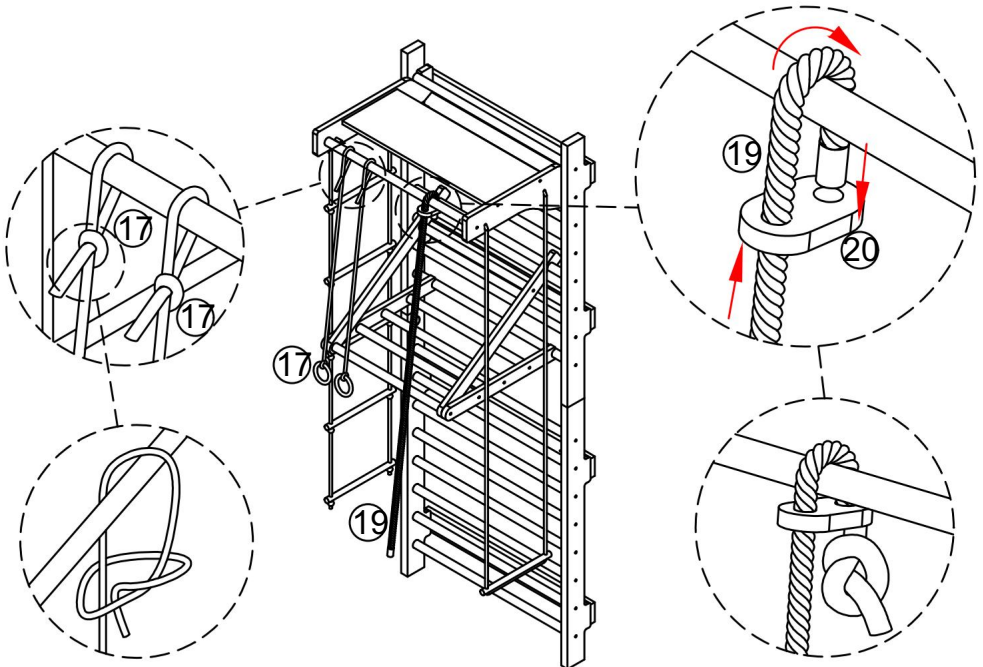
Paso 9:



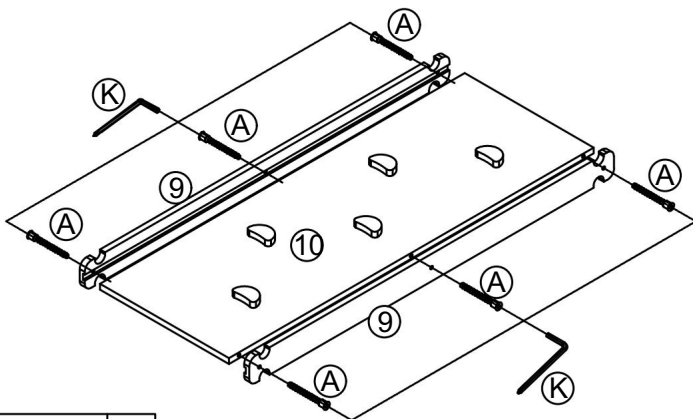
Paso 10:




Paso 11:

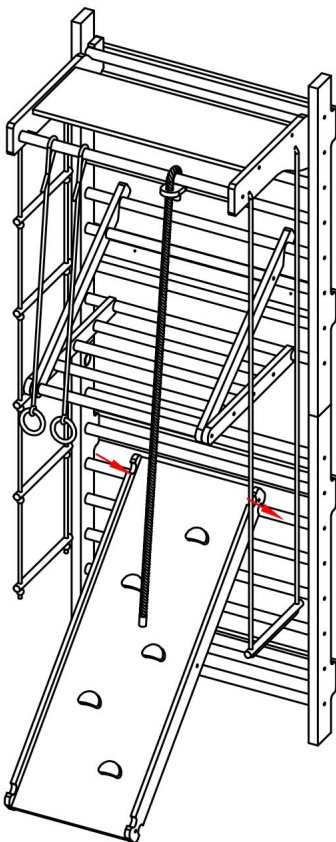


Paso 12:



A		X6
K		X1

Paso 13:



## CONSEJOS PARA HACER EJERCICIO Y JUGAR

El juego y el ejercicio regulares en el set conducen a una mejora general.

condiciones físicas de un niño (postura, apetito, sueño). Para desarrollar fuerza y

Destreza física se recomiendan los siguientes ejercicios: -en la escalera

vertical: subir y bajar la escalera, press abdominal

ceremonias.

-en la cuerda de escalada: tirar hacia arriba con las manos, trepar por la cuerda. -en

las anillas: dominadas, volteretas frontales (traseras), ejercicios de press abdominal.

En caso de incumplimiento de las medidas y directrices de seguridad para la

¡Al utilizar el equipo un niño puede resultar herido!

## ENSEÑE A SU HIJO A JUGAR DE FORMA SEGURA

-No se acerque a piezas móviles, delante de piezas móviles, detrás o entre partes móviles

-No tuerza los cables que sujetan el columpio, no balancee el columpio vacío, no

No pase las cuerdas del columpio por encima de la barra transversal superior.

-No se balancee lateralmente en los columpios en relación con el columpio adyacente.

-No retuerza las cuerdas que sujetan cualquier otro equipo conectado.

-Utilice el equipo únicamente para el uso previsto.

-No abandone el equipo mientras esté en movimiento.

-No subirse al equipo ni columpiarse con las manos mojadas, no utilizar el

equipo mojado (después de limpiarlo, por ejemplo).

-No permanecer en los anillos.

-No utilice martillos, sierras, clavos ni llaves en el equipo.

-No subirse al soporte superior del columpio.

-No adaptar al juego elementos de hardware que no estén diseñados específicamente

Para uso con este equipo, como (la lista no se limita a): cuerdas para saltar, tendedores, correas, cables y cadenas. Pueden convertirse en la razón de asfixia.

- Esté atento a otros niños mientras se columpia o juega cerca del equipo.

## LOS ADULTOS TAMBIÉN ESTÁN OBLIGADOS A

- Establecer la altura máxima de escalada y balanceo según la condición física. capacidades de cada niño.
- Proporcionar a los niños ropa adecuada para jugar. Utilizar ropa cómoda. calzado con suela antideslizante, ropa cómoda sin cadenas, bufandas, capuchas, cordones, corbatas, ponchos, etc. Cualquier prenda de vestir del niño que quede atrapada en el equipo puede causar lesiones graves.
- Asegúrese de que el equipo conectado esté firmemente montado.
- Recuerde la creatividad de los niños. Esté preparado para "cambiar las reglas" de los juegos inseguros. Juegos creados por niños.



**VEVOR**®  
**TOUGH TOOLS, HALF PRICE**

Soporte técnico y certificado de garantía  
electrónica [www.vevor.com/support](http://www.vevor.com/support)

# VEVOR<sup>®</sup>

## TOUGH TOOLS, HALF PRICE

Supporto tecnico e certificato di garanzia elettronica [www.vevor.com/support](http://www.vevor.com/support)

### MANUALE D'USO DELLE BARRE DA ARRAMPICATA

Continuiamo a impegnarci per fornirvi strumenti a prezzi competitivi.

"Risparmia la metà", "Metà prezzo" o qualsiasi altra espressione simile da noi utilizzata rappresenta solo una stima del risparmio che potresti ottenere acquistando determinati utensili con noi rispetto ai principali marchi principali e non significa necessariamente coprire tutte le categorie di utensili da noi offerti. Ti ricordiamo gentilmente di verificare attentamente quando effettui un ordine con noi se stai effettivamente risparmiando la metà rispetto ai principali marchi principali.

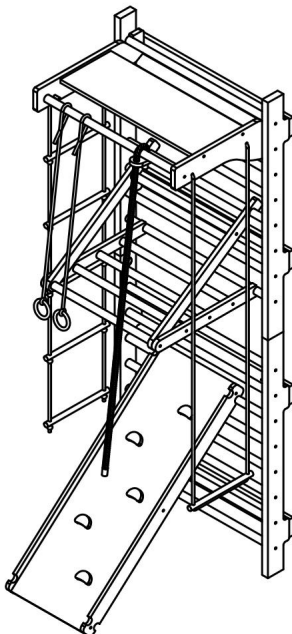


# VEVOR<sup>®</sup>

TOUGH TOOLS, HALF PRICE

BARRE PER ARRAMPICATA

MODELLO:ZF-LM-004





(L'immagine è solo a scopo illustrativo; fare riferimento all'oggetto reale)

## HAI BISOGNO DI AIUTO? CONTATTACI!

Hai domande sul prodotto? Hai bisogno di supporto tecnico? Non esitare a contattarci: Supporto tecnico e certificato di garanzia elettronica [www.vevor.com/support](http://www.vevor.com/support)

Questa è l'istruzione originale, si prega di leggere attentamente tutte le istruzioni del manuale prima di utilizzare. VEVOR si riserva una chiara interpretazione del nostro manuale utente. L'aspetto del prodotto sarà soggetto al prodotto ricevuto. Vi preghiamo di perdonarci se non vi informeremo di nuovo se ci sono aggiornamenti tecnologici o software sul nostro prodotto.

## ISTRUZIONI DI SICUREZZA E PRECAUZIONI

Simbolo	Descrizione
	<b>Attenzione:</b> per ridurre il rischio di lesioni, l'utente deve leggere attentamente le istruzioni per l'uso. attentamente il manuale di istruzioni.
	Questo simbolo, posto prima di un commento di sicurezza, indica un tipo di precauzione, avvertimento o pericolo. Ignorare questo avvertimento può portare a un incidente. Per ridurre il rischio di lesioni, incendi o folgorazione, seguire sempre le raccomandazioni indicate di seguito.



**ATTENZIONE:** Per ridurre il rischio di lesioni, l'utente deve leggere attentamente le istruzioni per l'uso.

istruzioni attentamente. Si raccomanda vivamente quanto segue:

1. Non per uso pubblico; solo per uso privato.
2. Il set è destinato all'uso da parte di bambini dai 3 anni in su.
3. Evitare la presenza di bambini durante l'installazione e la partecipazione del set bambini nell'installazione del set;
4. Evitare che i bambini eseguano operazioni di regolazione;
5. Quando i bambini giocano con il set, assicurarsi sempre la supervisione di un adulto;
6. Evitare di utilizzare il set da più di un bambino alla volta, se il peso totale di l'utente supera i 220 libbre.

Peso massimo dell'utente (esclusa l'attrezzatura collegata): 220 libbre;

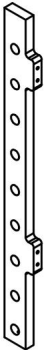
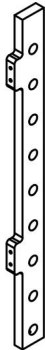







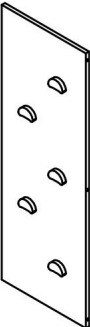





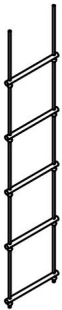



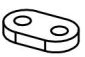
Carico massimo sull'attrezzatura collegata: 110 libbre




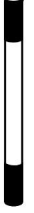





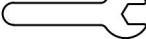

8. Utilizzare sempre coperture ammortizzanti, come i tappetini da ginnastica, altrimenti le cadute possono causare gravi lesioni.

9. Quando si eseguono esercizi sul set, vestiti e scarpe dei bambini deve essere adatta alla taglia. Evitare di indossare catene, sciarpe, cappucci, vestiti con corde ecc. Lesioni gravi possono essere causate da qualsiasi parte di gli abiti dei bambini rimangono impigliati nell'attrezzatura.

**SALVA QUESTE ISTRUZIONI**

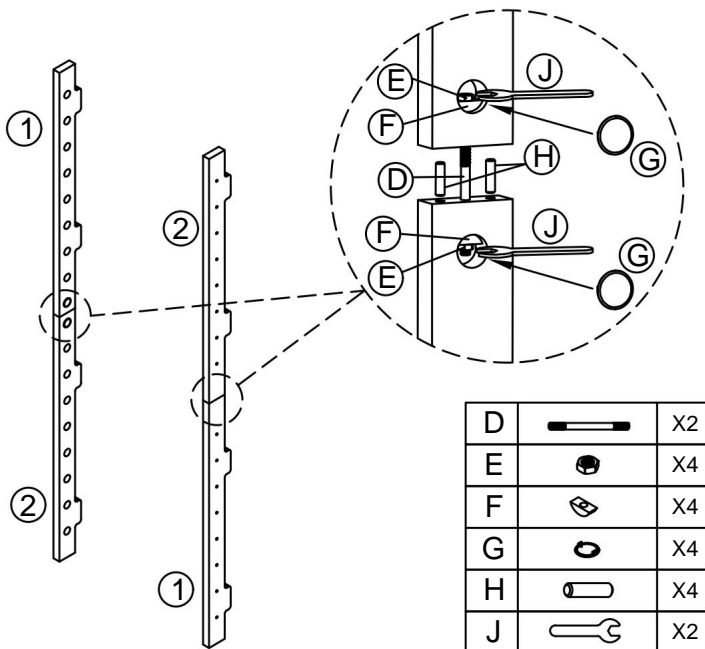
## ELENCO DEI PEZZI

<p>①</p>  <p>X2</p>	<p>②</p>  <p>X2</p>	<p>③ <math>\bar{y}3.3 \times 78</math></p>  <p>X16</p>	<p>④</p>  <p>X4</p>	<p>⑤</p>  <p>X1</p>	<p>⑥</p>  <p>X1</p>	<p>⑦ <math>\bar{y}3.3 \times 71</math></p>  <p>X1</p>
<p>⑧</p>  <p>X1</p>	<p>⑨</p>  <p>X2</p>	<p>⑩</p>  <p>X1</p>	<p>⑪</p>  <p>X1</p>	<p>⑫</p>  <p>X1</p>	<p>⑬ <math>\bar{y}3.3 \times 52</math></p>  <p>X2</p>	<p>⑭</p>  <p>X2</p>
<p>⑮ <math>\bar{y}3.3 \times 57</math></p>  <p>X3</p>	<p>⑯</p>  <p>X1</p>	<p>⑰</p>  <p>X2</p>	<p>⑱</p>  <p>X1</p>	<p>⑲</p>  <p>X1</p>	<p>⑳</p>  <p>X1</p>	

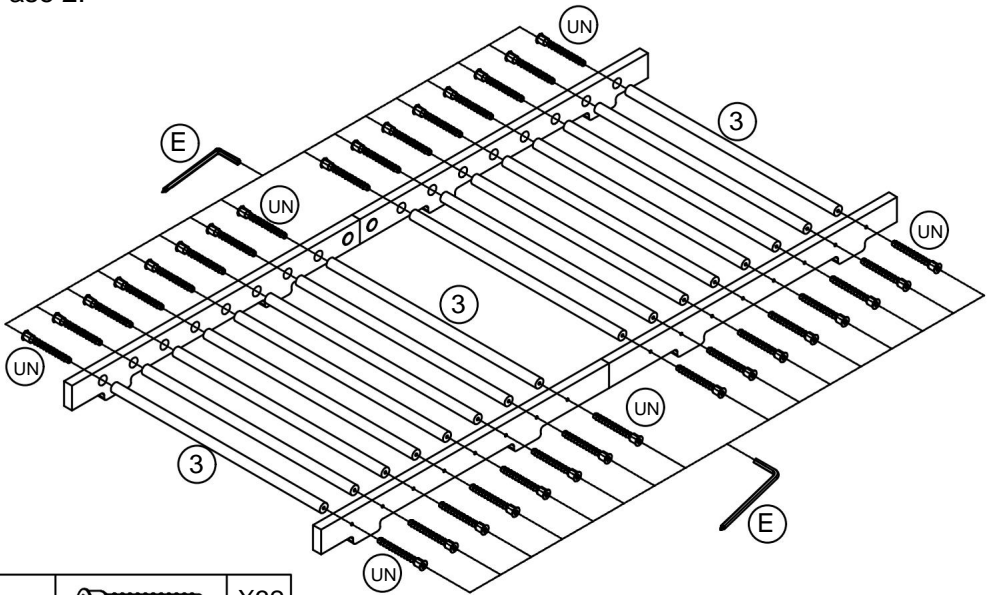
<p>Un M7x40</p>  <p>X52</p>	<p>B7x70</p>  <p>X2</p>	<p>C M8x40</p>  <p>X16</p>	<p>D</p>  <p>X2</p>	<p>E</p>  <p>X4</p>	<p>F</p>  <p>X4</p>
<p>G</p>  <p>X4</p>	<p>H</p>  <p>X4</p>	<p>Io ÷10x100</p>  <p>X8</p>	<p>J</p>  <p>X2</p>	<p>La M4</p>  <p>X2</p>	<p>pezzi di ricambio</p> <p>Un x 6</p> <p>La x 2</p> <p>Altezza x 1</p> <p>lo x 1</p>

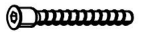

## ISTRUZIONI DI MONTAGGIO

Fase 1:

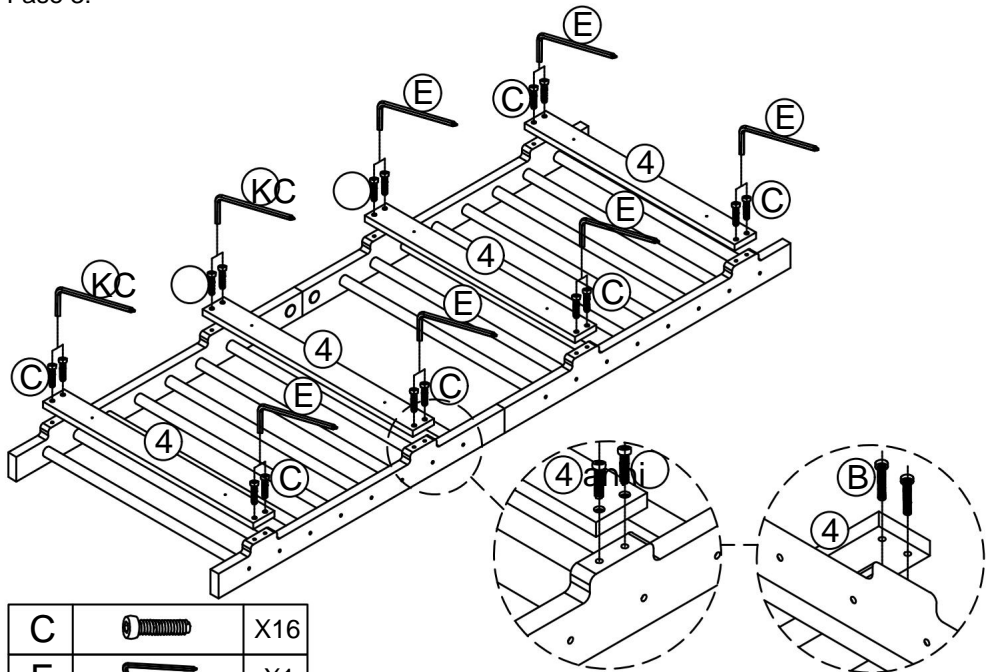




Fase 2:



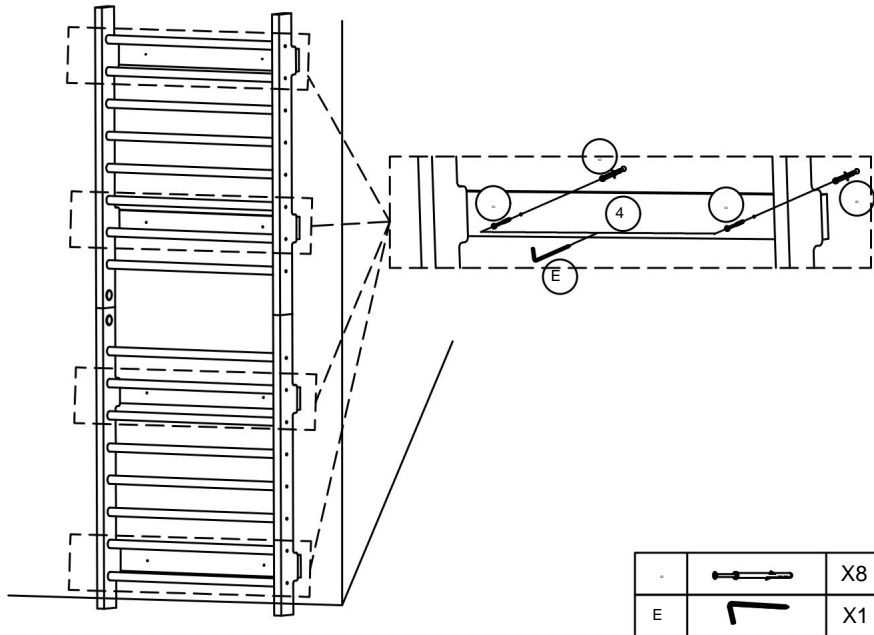
UN		X32
E		X1

Fase 3:

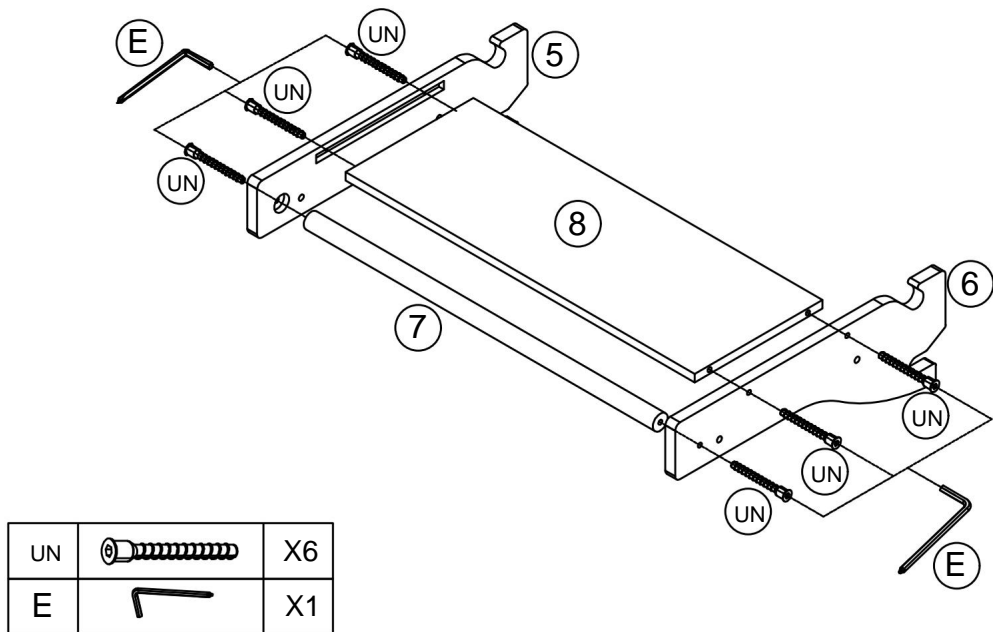


C		X16
E		X1

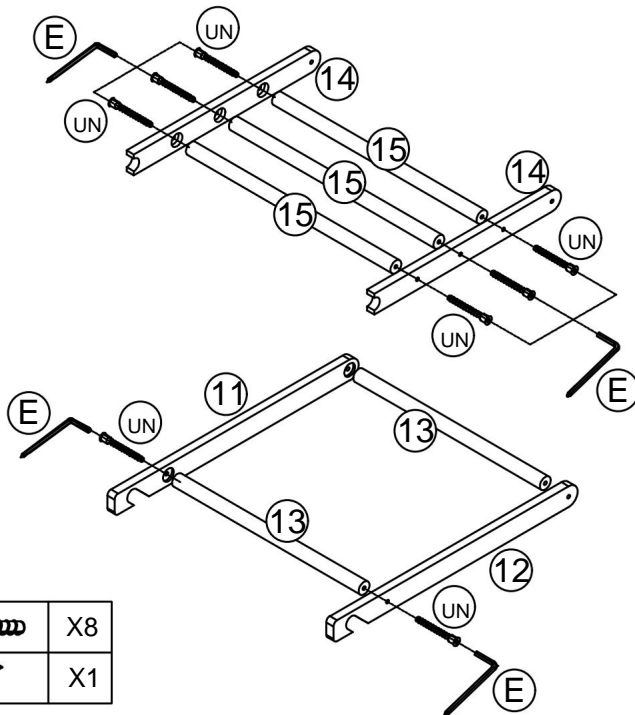
Fase 4:



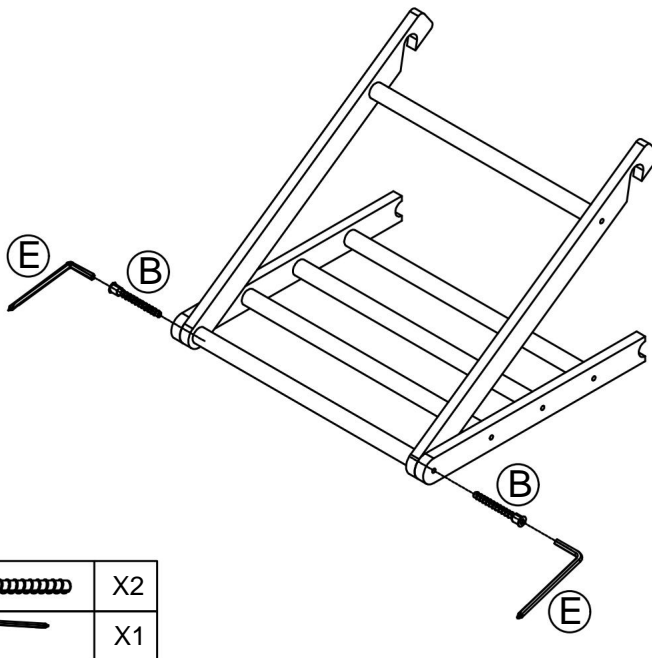
Fase 5:



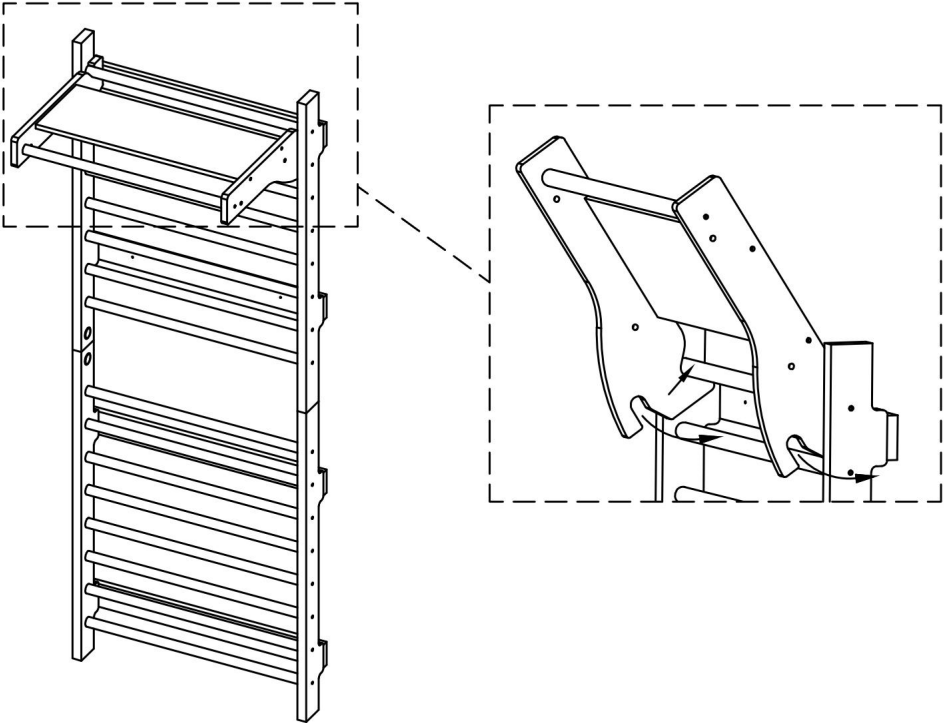
Fase 6:



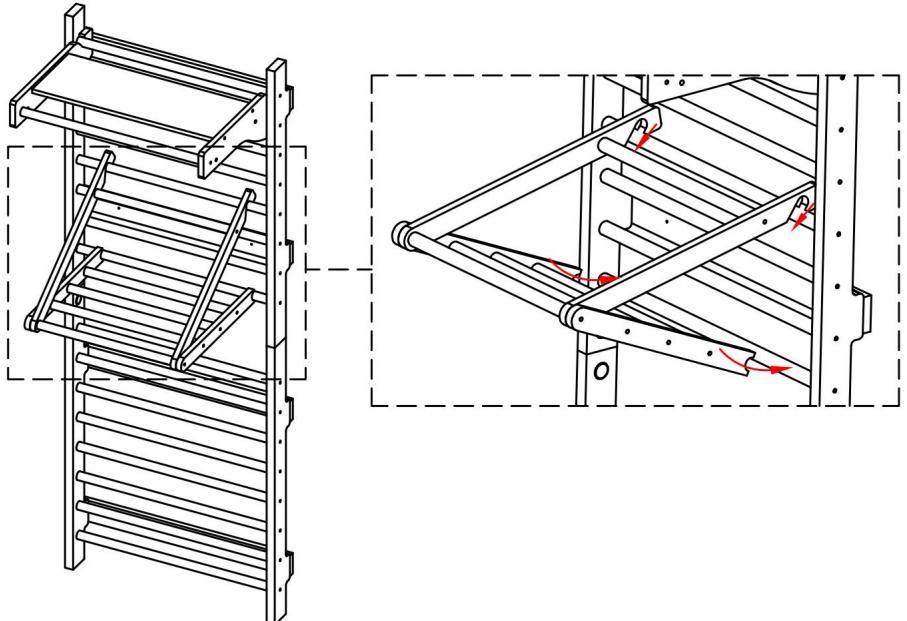
Fase 7:



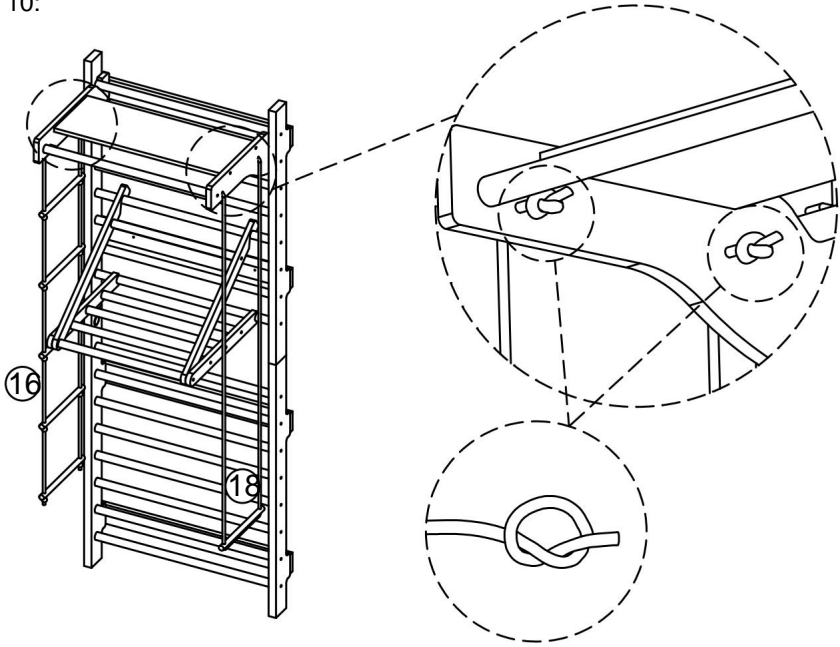
Fase 8:



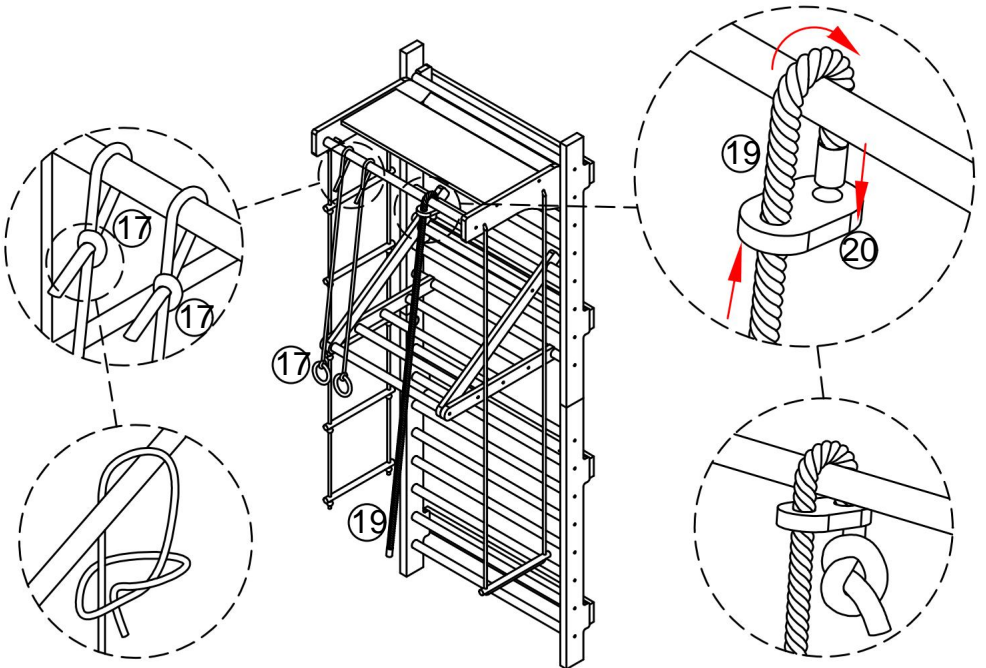
Fase 9:



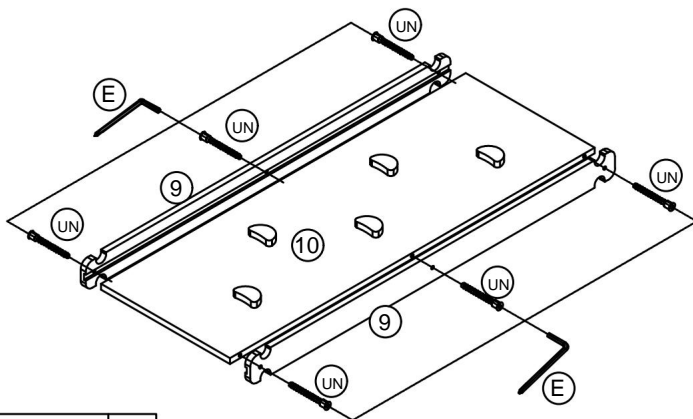
Fase 10:

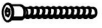



Fase 11:

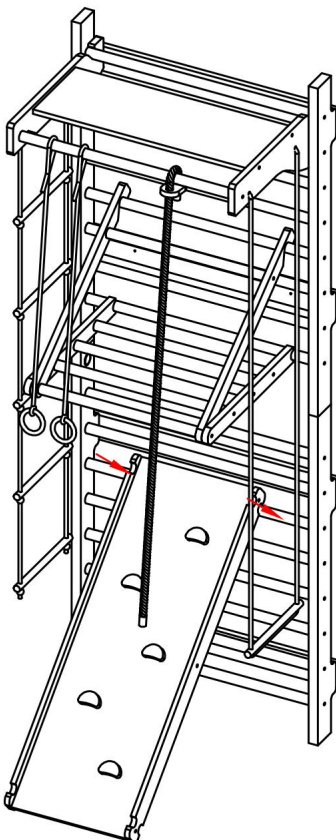


Fase 12:



UN		X6
E		X1

Fase 13:



## SUGGERIMENTI PER L'ESERCIZIO E IL GIOCO

Giocare e allenarsi regolarmente sul set porta a un miglioramento generale condizioni fisiche del bambino (postura, appetito, sonno). Per sviluppare la forza e destrezza fisica si consigliano i seguenti esercizi: -sulla scala verticale: salire e scendere dalla scala, pressa addominale esercizi.

- sulla corda da arrampicata: trazioni con le mani, salita lungo la corda. - sugli anelli: trazioni alla sbarra, salto in avanti (indietro), esercizi di pressa addominale.

In caso di mancato rispetto delle misure di sicurezza e delle linee guida per l' funzionamento dell'apparecchio un bambino può ferirsi!

## INSEGNA A TUO FIGLIO A GIOCARE IN MODO SICURO

-Non avvicinarsi alle parti in movimento, davanti alle parti in movimento, dietro o tra parti in movimento.

-Non torcere i cavi che tengono l'altalena, non far oscillare l'altalena vuota, non non far passare le corde dell'altalena sopra la traversa superiore.

-Non dondolarsi lateralmente sull'altalena rispetto all'altalena adiacente.

-Non torcere le corde a cui sono agganciate altre attrezzature.

-Utilizzare l'attrezzatura solo per l'uso previsto.

-Non abbandonare l'attrezzatura mentre è in movimento.

-Non salire sull'attrezzatura e non dondolarsi con le mani bagnate, non utilizzare l' attrezzatura bagnata (ad esempio dopo la pulizia).

-Non sostare sui ring.

-Non utilizzare martelli, seghe, chiodi e chiavi inglesi sull'attrezzatura.

-Non arrampicarsi sul supporto superiore dell'altalena.

-Non adattare al gioco elementi hardware che non siano stati progettati specificamente per l'uso con questa attrezzatura, come (l'elenco non è limitato a): corde per saltare, stendibiancheria, guinzagli, cavi e catene. Possono diventare la ragione di soffocamento.

- Fai attenzione agli altri bambini mentre vanno sull'altalena o giocano vicino all'altalena attrezzatura.

## GLI ADULTI SONO ANCHE OBBLIGATI A

-Impostare l'altezza massima di arrampicata e oscillazione in base alle proprie capacità fisiche e alla capacità di ogni bambino.

- Fornire ai bambini gli abiti adatti per giocare. Utilizzare abiti comodi e scarpe con soles antiscivolo, vestiti sensati senza catene, sciarpe, cappucci, corde, cravatte, poncho, ecc. Qualsiasi parte di abbigliamento del bambino incastrata nell'attrezzatura può causare gravi lesioni.

-Assicurarsi che l'attrezzatura collegata sia montata saldamente.

-Ricordatevi della creatività dei bambini. Siate pronti a "cambiare le regole" dei giochi non sicuri creati dai bambini.



**VEVOR**®  
TOUGH TOOLS, HALF PRICE

Supporto tecnico e certificato di garanzia  
elettronica [www.vevor.com/support](http://www.vevor.com/support)

# VEVOR<sup>®</sup>

## TOUGH TOOLS, HALF PRICE

Wsparcie techniczne i certyfikat gwarancji elektronicznej [www.vevor.com/support](http://www.vevor.com/support)

### INSTRUKCJA OBSŁUGI DRAŻKÓW WSPINACZKOWYCH

Nadal staramy się oferować Państwu narzędzia w konkurencyjnych cenach.

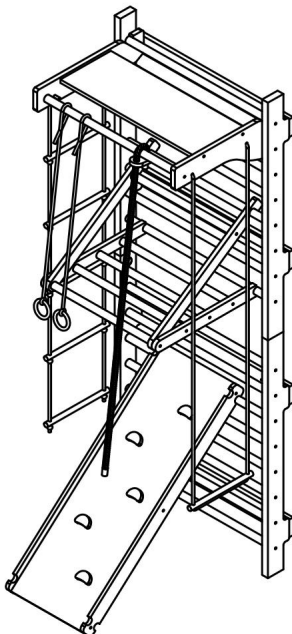
„Oszczędź połowę”, „Połowa ceny” lub inne podobne wyrażenia używane przez nas stanowią jedynie szacunkowe oszczędności, jakie możesz uzyskać, kupując u nas określone narzędzia w porównaniu z głównymi markami i niekoniecznie oznaczają one objęcie wszystkich kategorii narzędzi oferowanych przez nas. Uprzejmie przypominamy, aby dokładnie sprawdzić, czy składając u nas zamówienie faktycznie oszczędzasz połowę w porównaniu z głównymi markami.



**VEVOR**<sup>®</sup>  
TOUGH TOOLS, HALF PRICE

Drażki wspinaczkowe

MODEL:ZF-LM-004





(Zdjęcie ma charakter poglądowy, proszę odnieść się do rzeczywistego obiektu)

POTRZEBUJESZ POMOCY? SKONTAKTUJ SIĘ Z NAMI!

Masz pytania dotyczące produktu? Potrzebujesz wsparcia technicznego? Skontaktuj się z nami: Wsparcie techniczne i certyfikat E-Gwarancji [www.vevor.com/support](http://www.vevor.com/support)

To jest oryginalna instrukcja, przed użyciem należy uważnie przeczytać wszystkie instrukcje. VEVOR zastrzega sobie jasną interpretację naszej instrukcji obsługi. Wygląd produktu będzie zależał od produktu, który otrzymałeś. Prosimy o wybaczenie, że nie poinformujemy Cię ponownie, jeśli w naszym produkcie pojawią się jakiegokolwiek aktualizacje technologiczne lub oprogramowania.

## INSTRUKCJA BEZPIECZEŃSTWA I ŚRODKI OSTROŻNOŚCI

Symbol	Opis symbolu
	Ostrzeżenie: Aby zmniejszyć ryzyko obrażeń, użytkownik musi zapoznać się z treścią niniejszej instrukcji. Przeczytaj uważnie instrukcję obsługi.
	Ten symbol, umieszczony przed komentarzem dotyczącym bezpieczeństwa, oznacza rodzaj środka ostrożności, ostrzeżenia lub niebezpieczeństwa. Zignorowanie tego ostrzeżenia może prowadzić do wypadku. Aby zmniejszyć ryzyko obrażeń, pożaru lub porażenia prądem, zawsze postępuj zgodnie z zaleceniami podanymi poniżej.



**OSTRZEŻENIE:** Aby zmniejszyć ryzyko obrażeń, użytkownik musi zapoznać się z treścią niniejszej instrukcji.

instrukcji obsługi uważnie. Zaleca się przestrzeganie poniższych zasad:

1. Nie do użytku publicznego. Wyłącznie do użytku prywatnego.
2. Zestaw przeznaczony jest do użytku przez dzieci w wieku od 3 lat.
3. Unikaj obecności dzieci przy montażu zestawu i uczestnictwie dzieci w instalacji scenicznej;
4. Unikaj wykonywania regulacji przez dzieci;
5. Zawsze zapewnij nadzór osoby dorosłej, gdy dzieci bawią się zestawem;
6. Unikaj korzystania z zestawu przez więcej niż jedno dziecko na raz, jeśli łączna waga zestawu wynosi użytkownicy ważą ponad 220 funtów.

Maksymalna waga użytkownika (bez dołączonego sprzętu): 220 funtów;

Maksymalne obciążenie podłączonego sprzętu: 110 funtów

8. Zawsze używaj pokrowców amortyzujących, takich jak maty gimnastyczne, w przeciwnym razie upadek może spowodować poważne obrażenia




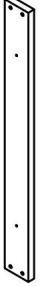





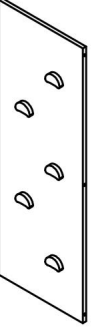





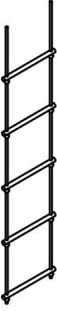




9. Podczas wykonywania ćwiczeń na planie należy zadbać o ubiór i obuwie dziecka.






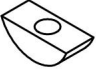



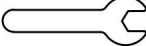

musi być odpowiedni do rozmiaru. Unikaj noszenia łańcuchów, szalików,

kapturów, ubrań ze sznurkami itp. Poważne obrażenia mogą być spowodowane przez jakąkolwiek część ubrania dziecięce mogą zaplątać się w sprzęt.

**ZAPISZ TE INSTRUKCJE**

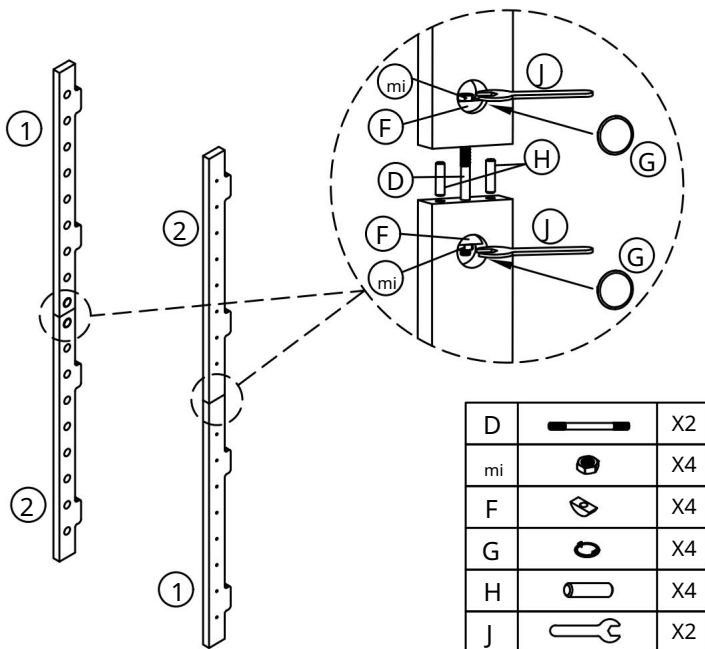
## LISTA CZĘŚCI

<p>①</p>  <p>X2</p>	<p>②</p>  <p>X2</p>	<p>③ <math>\varnothing 3,3 \times 78</math></p>  <p>X16</p>	<p>④</p>  <p>X4</p>	<p>⑤</p>  <p>X1</p>	<p>⑥</p>  <p>X1</p>	<p>⑦ <math>\varnothing 3,3 \times 71</math></p>  <p>X1</p>
<p>⑧</p>  <p>X1</p>	<p>⑨</p>  <p>X2</p>	<p>⑩</p>  <p>X1</p>	<p>⑪</p>  <p>X1</p>	<p>⑫</p>  <p>X1</p>	<p>⑬ <math>\varnothing 3,3 \times 52</math></p>  <p>X2</p>	<p>⑭</p>  <p>X2</p>
<p>⑮ <math>\varnothing 3,3 \times 57</math></p>  <p>X3</p>	<p>⑯</p>  <p>X1</p>	<p>⑰</p>  <p>X2</p>	<p>⑱</p>  <p>X1</p>	<p>⑲</p>  <p>X1</p>	<p>⑳</p>  <p>X1</p>	

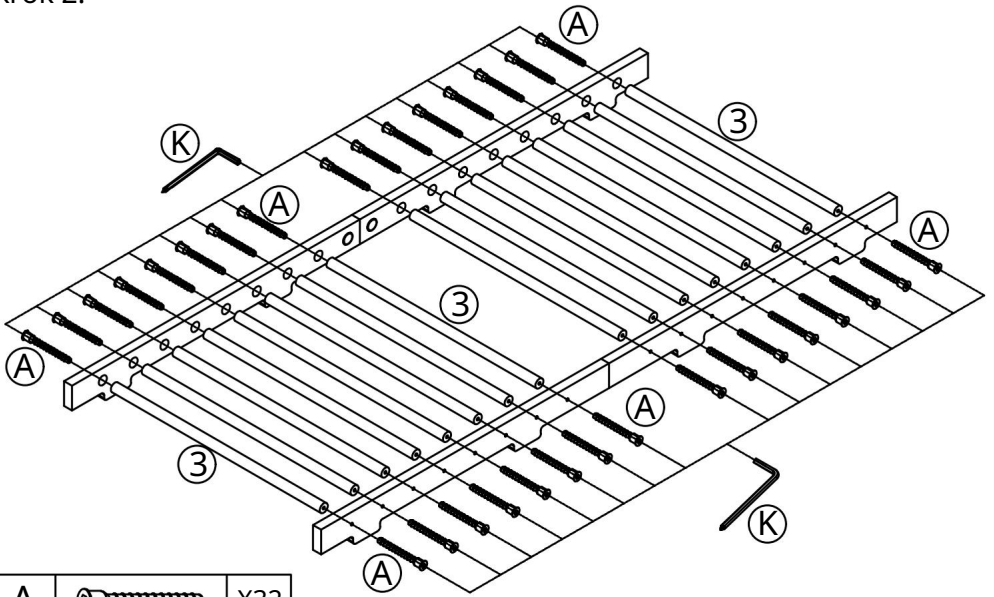
<p>(M7x40)</p>  <p>X52</p>	<p>(M7x70)</p>  <p>X2</p>	<p>(M8x40)</p>  <p>X16</p>	<p>(D)</p>  <p>X2</p>	<p>(mi)</p>  <p>X4</p>	<p>(F)</p>  <p>X4</p>
<p>(G)</p>  <p>X4</p>	<p>(H)</p>  <p>X4</p>	<p>(Ja) <math>\varnothing 10 \times 100</math></p>  <p>X8</p>	<p>(J)</p>  <p>X2</p>	<p>(K) M4</p>  <p>X2</p>	<p>części zapasowe</p> <p>6x6 C x 2 Wysokość x 1 Ja x 1</p>

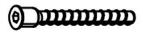

### INSTRUKCJA MONTAŻU

Krok 1:

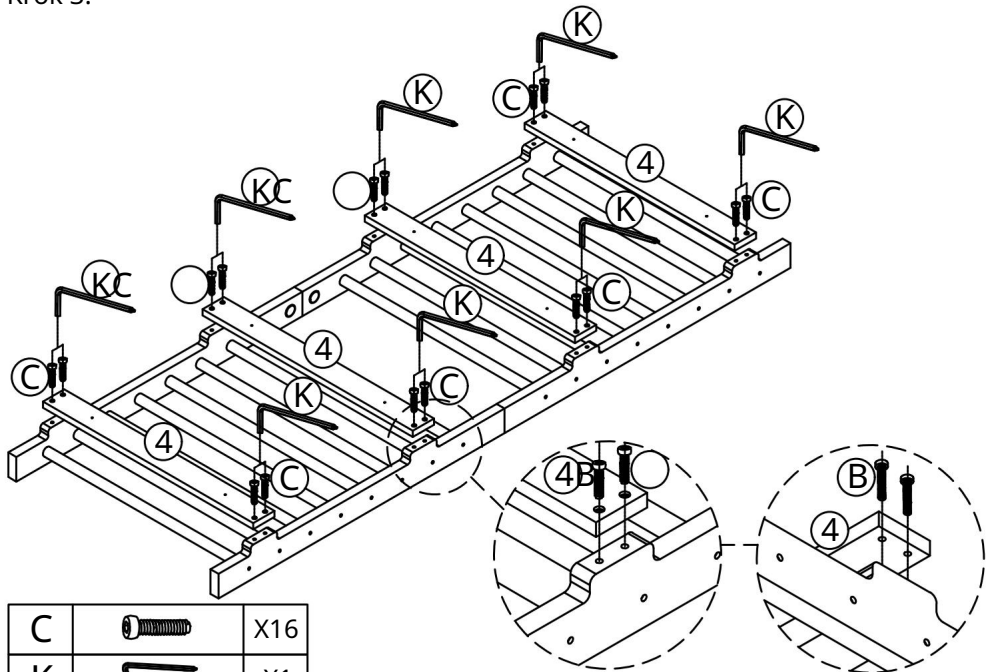




Krok 2:



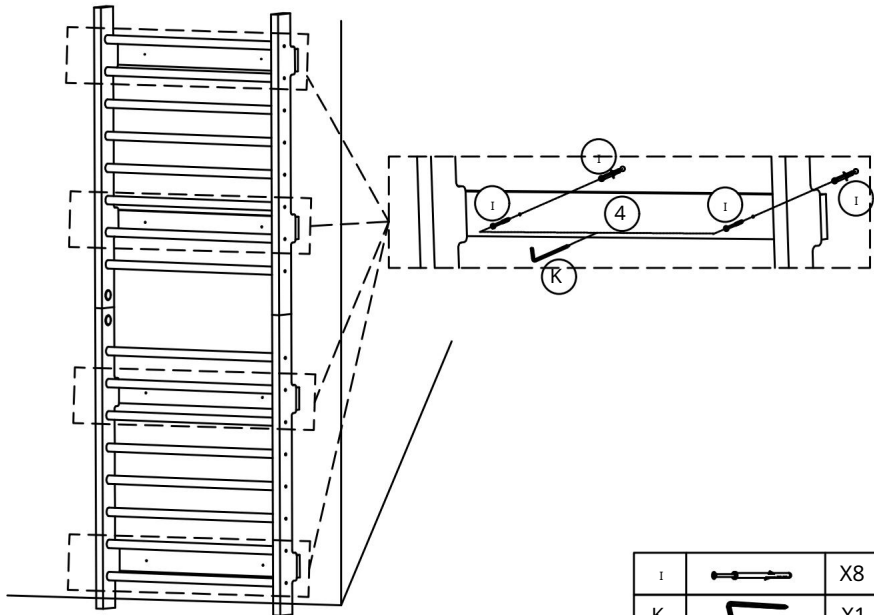
A		X32
K		X1

Krok 3:

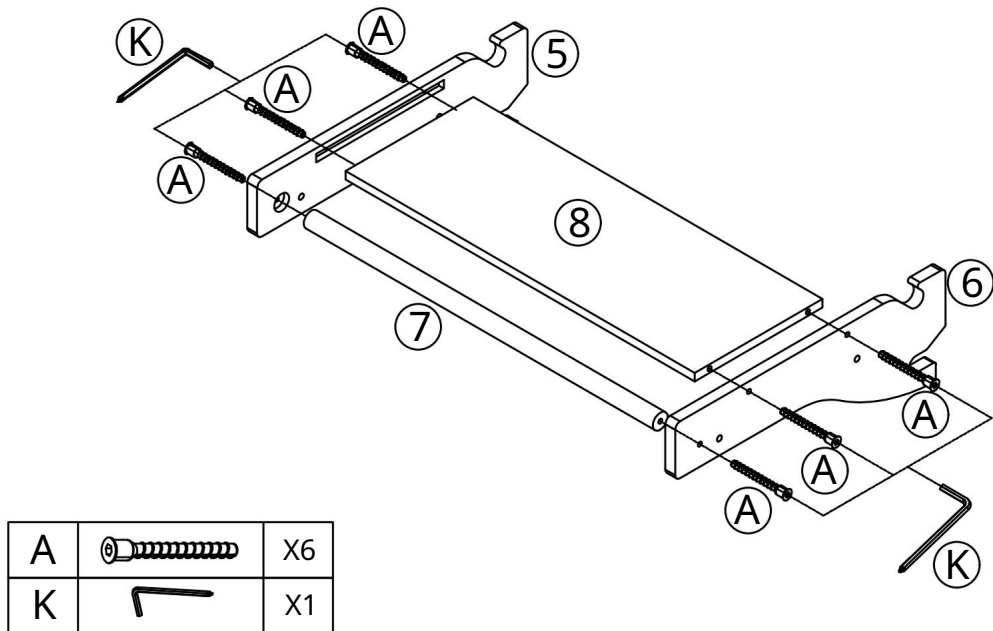


C		X16
K		X1

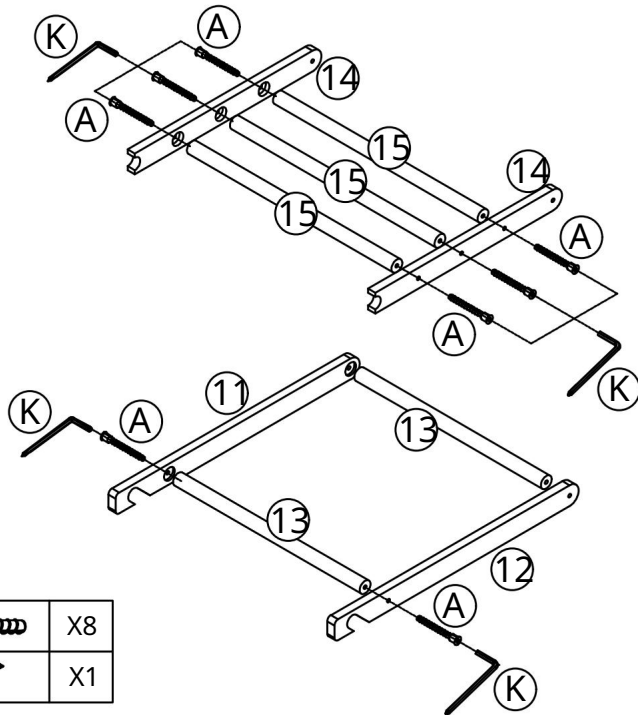
Krok 4:





Krok 5:

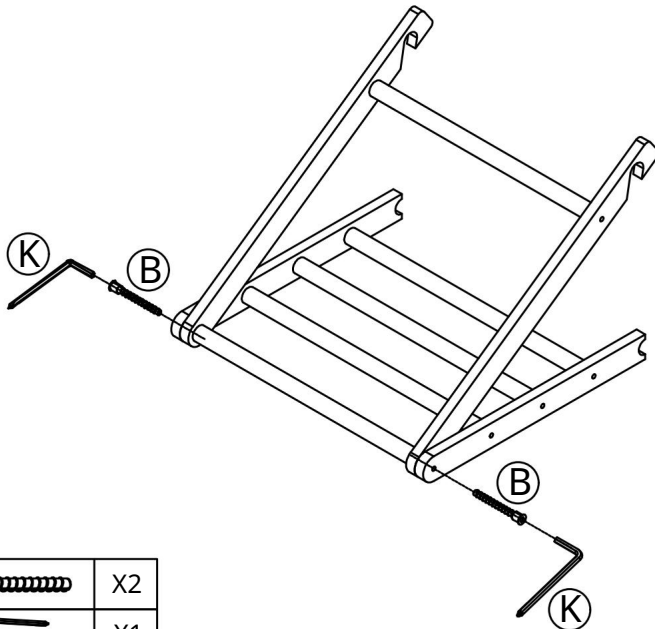


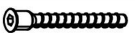

Krok 6:



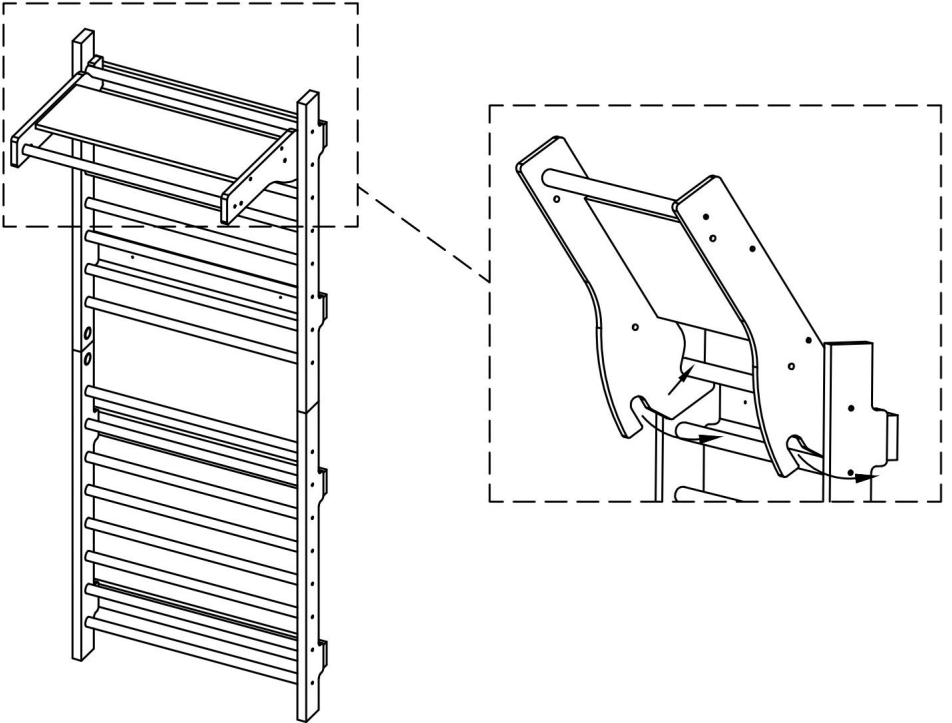
A		X8
K		X1

Krok 7:

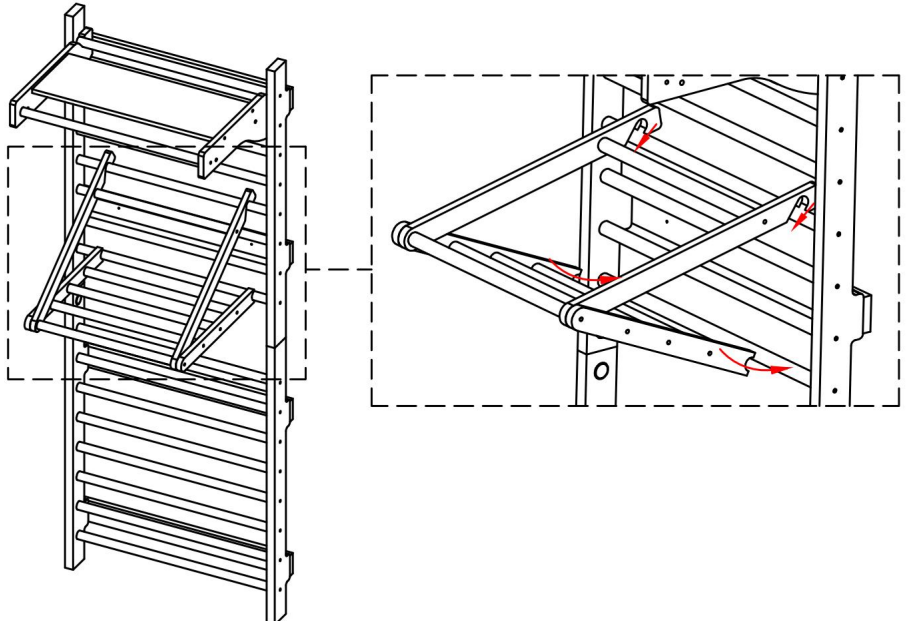


B		X2
K		X1

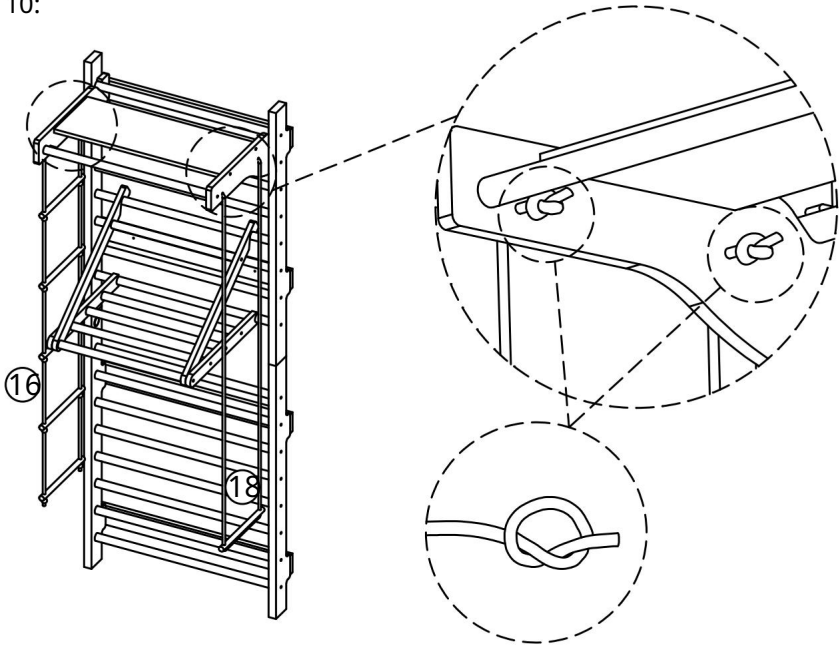
Krok 8:



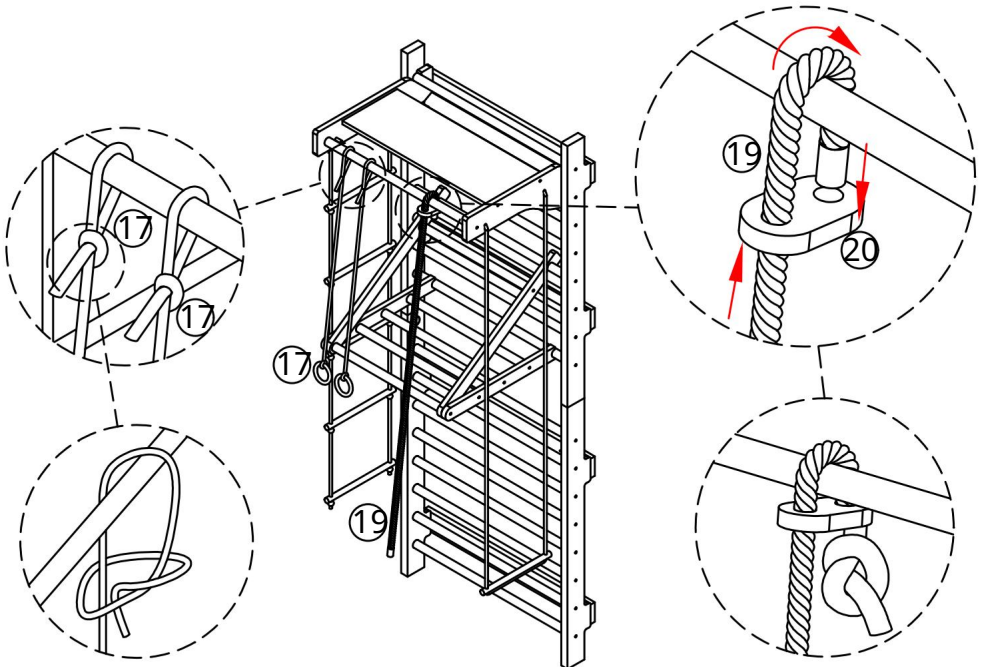
Krok 9:



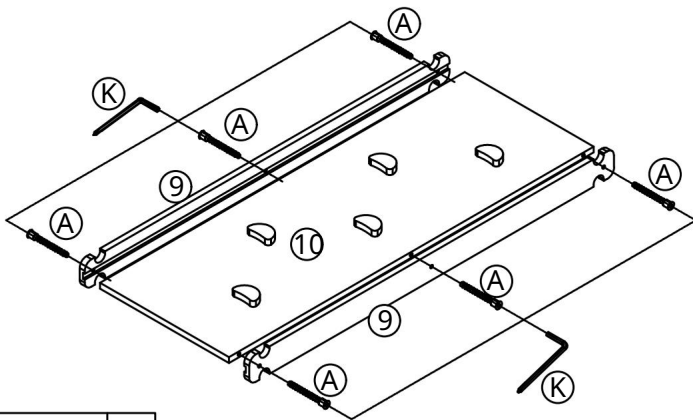
Krok 10:

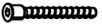



Krok 11:

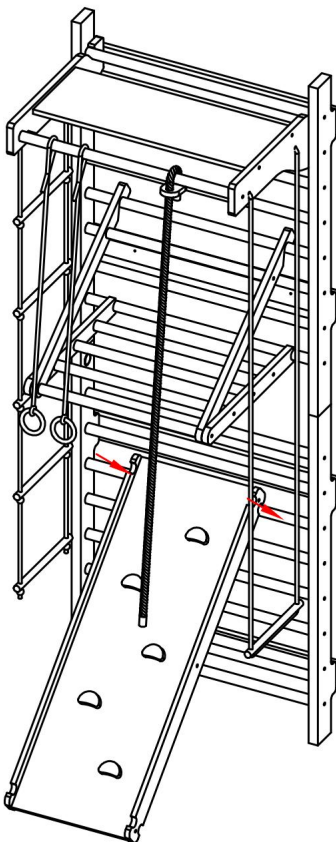


Krok 12:



A		X6
K		X1

Krok 13:



## WSKAZÓWKI DOTYCZĄCE ĆWICZEŃ I GRY

Regularna gra i ćwiczenia na planie prowadzą do poprawy ogólnej sprawności warunki fizyczne dziecka (postawa, apetyt, sen). Aby rozwijać siłę i dla sprawności fizycznej zaleca się następujące ćwiczenia: -na drabinie pionowej: wchodzenie i schodzenie po drabinie, wyciskanie brzucha ćwiczenia.

-na linie wspinaczkowej: podciąganie na rękach, wspinanie się po linie. -na kółkach: podciąganie, przewrót w przód i w tył, ćwiczenia na brzuch.

W przypadku niestosowania się do środków bezpieczeństwa i wytycznych dotyczących podczas korzystania z zestawu dziecko może doznać obrażeń!

## NAUCZ SWOJE DZIECKO BEZPIECZNIE SIĘ BAWIĆ

- Nie zbliżaj się do ruchomych części, nie stawaj przed ruchomymi częściami, nie za nimi ani nie stań pomiędzy nimi. ruchome części.
- Nie skręcaj sznurków trzymających zestaw huśtawek, nie huśtaj pustego zestawu huśtawek, nie przeciągaj lin huśtawkowych przez górną poprzeczkę.
- Nie huśtaj się na huśtawkach bokiem do sąsiedniej huśtawki.
- Nie skręcaj lin, na których zamocowany jest inny sprzęt.
- Używaj sprzętu wyłącznie zgodnie z jego przeznaczeniem.
- Nie pozostawiaj sprzętu w ruchu.
- Nie wspinaj się na sprzęt i nie huśtaj się mokrymi rękami, nie używaj sprzęt mokry (np. po czyszczeniu).
- Nie stój na ringach.
- Nie używaj młotków, pił, gwoździ ani kluczy do obsługi sprzętu.
- Nie wspinaj się na górną podporę huśtawki.
- Nie dostosowuj się do elementów sprzętu do zabawy, które nie są specjalnie zaprojektowane do użytku z tym sprzętem, takim jak (lista nie jest ograniczona do): skakanki, sznury do białizny, smycze, kable i łańcuchy. Mogą stać się powodem uduszenie.
- Uwważaj na inne dzieci, gdy bawisz się na huśtawce lub w pobliżu. sprzęt.

## DOROŚLI TEŻ SĄ OBOWIĄZKOWI

- Ustaw maksymalną wysokość wspinaczki i huśtania zgodnie z warunkami fizycznymi możliwości każdego dziecka.
- Zapewnij dzieciom odpowiednie ubrania do zabawy. Używaj wygodnych buty z antypoślizgową podeszwą, rozsądne ubrania bez łańcuchów, szalików, kapturów, sznurków, krawatów, poncz itp. Każda część ubranka dziecka, która utknęła w sprzęcie, może spowodować poważne obrażenia.
- Upewnij się, że mocowany sprzęt jest solidnie zamontowany.
- Pamiętaj o dziecięcej kreatywności. Bądź gotowy na „zmiianę zasad” niebezpiecznych gry stworzone przez dzieci.



**VEVOR**®  
**TOUGH TOOLS, HALF PRICE**

Wsparcie techniczne i certyfikat gwarancji  
elektronicznej [www.vevor.com/support](http://www.vevor.com/support)