

# Fendall Pure Flow 1000®

Model # / N° de modelo / Modèle n° 32-001000

With / Con / Avec

**Sperian® Saline Cartridges**  
**Cartuchos salina de Sperian®**  
**Cartouches salin de Sperian®**

Product/ producto / produit #32-001050

or/o/ou

**Sperian® Sterile Saline Cartridges**  
**Cartuchos salina estéril de Sperian®**  
**Cartouches salin stérile de Sperian®**

Product/ producto / produit #32-ST1050

**15 Minute Emergency Eyewash Station  
 Installation and Operation Manual**

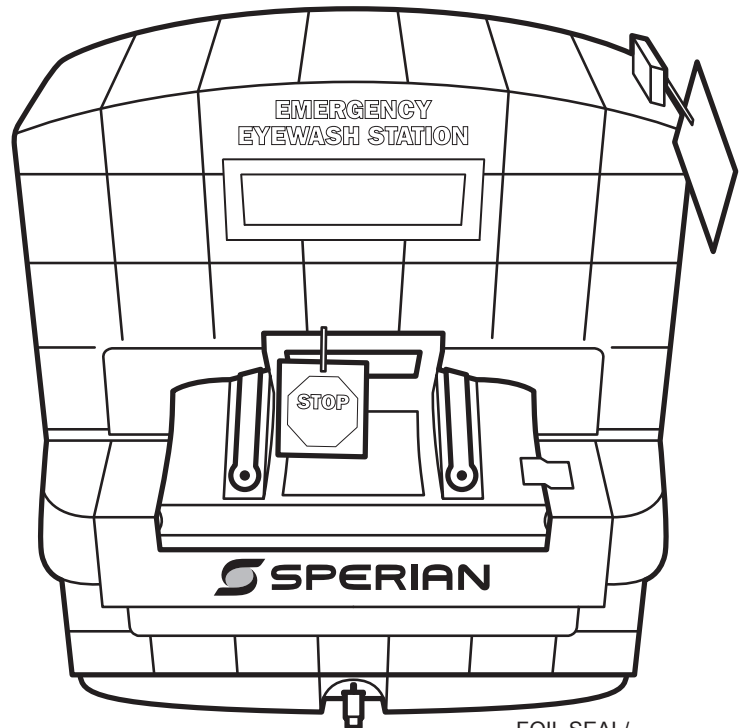
**Manual de instalación y funcionamiento de la  
 estación de lavajos de emergencia 15 minutos**

**Manuel d'installation et d'utilisation du  
 bassin oculaire d'urgence de 15 minutes**

Table of Contents	Page
Unpack and Inspect	5
Installing the Unit	6 - 7
Installing Cartridges	8
Maintenance and Inspection	9
Operation	10
Head Position During Use	11
Replacing Cartridges with <b>Black Nozzles</b> after Use	12
Replacing Cartridges with <b>Blue Nozzles</b> after Use	13
Replacing Cartridges when Expired	14
Parts and Accessories	15

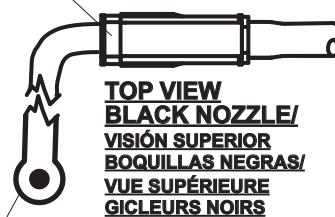
Contenido	Página
Desempaque e Inspección	5
Instalación de la Unidad	6 - 7
Instalación de los Cartuchos	8
Mantenimiento e Inspección	9
Funcionamiento	10
Posición de la cabeza durante el uso	11
Reemplazo de los Cartuchos con <b>Boquillas Negras</b> después del Uso	12
Reemplazo de los Cartuchos con <b>Boquillas Azules</b> después del Uso	13
Reemplazo de los Cartuchos Caducados	14
Piezas y Accesorios	15

Table des matières	Page
Déballage et Inspection	5
Installation de L'appareil	6 - 7
Installation des Cartouches	8
Entretien et Inspection	9
Utilisation	10
Position de la tête pendant l'utilisation	11
Remplacement des Cartouches avec <b>Gicleurs Noirs</b> après Usage	12
Remplacement des Cartouches avec <b>Gicleurs Bleus</b> après Usage	13
Remplacement des Cartouches à la date de Péréemption	14
Pièces et Accessoires	15



SHRINK BAND/  
 VENDA DEL ENCOGIMIENTO/  
 BANDE DE RÉTRÉCISSEMENT

FOIL SEAL/  
 SELLO DE LA HOJA/  
 JOINT DE CLINQUANT



**TOP VIEW  
 BLACK NOZZLE/  
 VISIÓN SUPERIOR  
 BOQUILLAS NEGRAS/  
 VUE SUPÉRIEURE  
 GICLEURS NOIRS**



**TOP VIEW  
 BLUE NOZZLE  
 VISIÓN SUPERIOR  
 BOQUILLAS AZULES/  
 VUE SUPÉRIEURE  
 GICLEURS BLEUS**

STRAP ON END/  
 CORREA EN EXTREMO/  
 COURROIE SUR L'EXTRÉMITÉ

STRAP 90 DEG./  
 CORREA 90 GRA/  
 COURROIE 90 DEG.

## ⚠ WARNING

Read all warnings and instructions in this manual before installing this equipment. Failure to follow all warnings and instructions may result in serious personal injury or serious illness, including blindness or death.

## ⚠ ADVERTENCIA

Lea todas las precauciones e instrucciones de este manual antes de instalar este equipo. El no seguir todas las advertencias e instrucciones podría ocasionar lesiones personales graves o enfermedades graves, incluidas la ceguera o la muerte.

## ⚠ AVERTISSEMENT

Lire toutes les directives et mises en garde de ce guide avant d'installer le bassin. Si toutes les directives et mises en gard de ce guide ne sont pas respectées, la cécité ou des lésions graves ou mortelles risquent de se produire.

**NOTE: BEFORE INSTALLING  
 CHECK NOZZLE TYPE  
 NOTA: ANTES DE INSTALAR  
 COMPRUEBE EL TIPO DEL INYECTOR  
 NOTE: AVANT L'INSTALLATION  
 VÉRIFIEZ EL TYPE DE GICLEURS**



Sperian Eye & Face Protection, Inc.  
 825 East Highway 151  
 Platteville, WI USA;  
 1-800-336-3255



# Do you need help installing your Fendall Pure Flow 1000® cartridges?

Please visit our website for the new Fendall Pure Flow 1000 Installation Video  
at [www.sperian.com](http://www.sperian.com)

OR

Call Customer Service at 1-800-336-3255 for your FREE copy of the new  
Fendall Pure Flow 1000 Installation Video

## **WARNING**

- The Fendall Pure Flow 1000 Emergency Eyewash Station is not for outside use. Do not install the Eyewash Station in an outside location. Installation of the Eyewash Station in an outside location may prevent the unit from functioning properly in an emergency situation.
- The unit must be level for proper operation. Failure to properly mount the unit may cause the unit to function improperly at the time of an emergency.
- The Fendall Pure Flow 1000 may weigh approximately 100 pounds when installed with two cartridges. Assistance may be required when installing the Eyewash Station and/or replacement cartridges.
- The area under the Fendall Pure Flow must be kept clear to allow reservoir to drop.
- Two Fendall Pure Flow cartridges must be used for unit to function properly.
- When installing the Fendall Pure Flow cartridges, the left-hand and right-hand nozzles must be touching in the middle. Failure to install the nozzles so that they touch may result in the improper operation of the eyewash unit.
- Employees must be instructed in the use of Emergency Eyewash Stations.
- This Emergency Eyewash unit is intended for the emergency first aid of victims exposed to fluid chemical or soft particle eye contamination until medical treatment is obtained. In all cases, the victim should seek medical attention immediately after flushing.
- An individual or department must inspect this unit on a monthly basis. Records of these monthly inspections should be kept with the unit.
- Never use an expired Sperian Saline cartridge. Use of an expired cartridge may result in serious personal injury or serious illness, including blindness.
- During inspection, do not lift activating door as fluid flow will begin. Once fluid flow has started, it cannot be stopped.

Failure to follow and comply with all instructions and cautions stated in this manual may result in serious personal injury, blindness, or death.

The ANSI Standard Z358.1-2009 requires that:

1. The unit shall be positioned with the fluid nozzle(s) not less than 83.8 cm (33 in.) and no greater than 114.3 cm (45 in.) from the surface on which the user stands and 15.3 cm (6 in.) minimum from the wall or nearest obstruction.
2. Eyewash units shall be in accessible locations that require no more than 10 seconds to reach. The eyewash shall be located on the same level as the hazard and the path of travel shall be free of obstructions that may inhibit the immediate use of the equipment. For a strong acid or a strong caustic, the eyewash should be immediately adjacent to the hazard.
3. Each eyewash location shall be identified with a highly visible sign positioned so the sign shall be visible within the area served by the eyewash. The area around the eyewash shall be well lighted.

It is recommended that a consulting physician or appropriate professional be contacted for advice on the proper distance away from hazard to install the eyewash unit.

# ¿Necesita ayuda para instalar sus cartuchos Fendall Pure Flow 1000®?

Llame a Servicio para Clientes al 1-800-336-3255 para obtener su copia GRATUITA del nuevo vídeo de instalación de Fendall Pure Flow 1000

**O BIEN**

Visite nuestro sitio Web para conocer el nuevo vídeo de instalación de Fendall Pure Flow 1000 en [www.sperian.com](http://www.sperian.com)

## **! ADVERTENCIA !**

- La estación lavaojos de emergencia Fendall Pure Flow 1000 no sirve para uso al aire libre. No instale la estación de lavaojos en un lugar al aire libre. La instalación de la estación de lavaojos en un lugar al aire libre podría impedir el funcionamiento correcto de la unidad en una situación emergencia.
- La unidad debe estar nivelada para lograr una operación correcta. El no montar correctamente la unidad podría causar que ésta no funcione correctamente en el momento de una emergencia.
- La unidad Fendall Pure Flow 1000 podría pesar aproximadamente 45 kg (100 libras) cuando se la instala con dos cartuchos. Es posible que se requiera asistencia al instalar la estación de lavaojos y/o los cartuchos de reemplazo.
- El espacio debajo de la unidad Fendall Pure Flow debe mantenerse libre para permitir la inserción del depósito.
- Se deben utilizar dos cartuchos Fendall Pure Flow para que la unidad funcione correctamente.
- Al instalar los cartuchos Fendall Pure Flow, las boquillas del lado izquierdo y derecho deben estar tocándose en el centro. El no instalar las boquillas de modo que se toquen podría ocasionar una operación incorrecta de la unidad lavaojos.
- Los empleados deben recibir instrucciones acerca del uso de las estaciones lavaojos de emergencia.
- Esta unidad lavaojos de emergencia está destinada a la asistencia de primeros auxilios en casos de emergencia de víctimas expuestas a contaminación ocular por sustancias químicas líquidas o por partículas blandas, hasta el momento de obtener el tratamiento médico. En todos los casos, la víctima debe obtener atención médica inmediatamente después de enjuagarse.
- Un individuo o departamento debe inspeccionar esta unidad mensualmente. Deben guardarse los registros de estas inspecciones mensuales junto con la unidad.
- Nunca utilice un cartucho de solución Sperian Salino que haya caducado. El uso de un cartucho caducado podría ocasionar lesiones personales graves o enfermedades graves, incluida la ceguera.
- Durante la inspección, no levante la puerta de activación ya que ello causaría el flujo de líquido. Una vez iniciado el flujo de líquido, éste no puede detenerse.

Si no se siguen y cumplen todas las instrucciones y precauciones indicadas en este manual, se podrían ocasionar lesiones personales graves, ceguera o muerte.

La norma Z358.1-2009 de ANSI requiere lo siguiente:

1. La unidad debe colocarse con las boquillas de líquido separadas a no menos de 83,8 cm (3") y no más de 114,3 cm (45") de la superficie en la cual se puede parar el usuario y a un mínimo de 15,3 cm (6") desde la pared o la obstrucción más cercana.
2. Las unidades lavaojos deben encontrarse en ubicaciones accesibles a las que no se requiera más de 10 segundos en alcanzar. El lavaojos estará ubicado en el mismo nivel que el peligro y la ruta de desplazamiento estará libre de obstrucciones que pudieran inhibir el uso inmediato del equipo. Para un ácido fuerte o una sustancia cáustica fuerte, el lavaojos debe estar inmediatamente adyacente al peligro.
3. Cada ubicación de lavaojos se identificará con un letrero altamente visible de modo que el letrero sea visible dentro del área a la que la estación de lavaojos presta servicio. El área alrededor de la estación de lavaojos estará bien iluminada.

Se recomienda ponerse en contacto con un médico de consulta o con un profesional pertinente para recibir consejos acerca de la distancia correcta a la cual debe instalarse la unidad lavaojos del peligro en cuestión.

# Avez-vous besoin d'aide pour l'installation de vos cartouches Fendall Pure Flow 1000®?

Rendez-vous à notre site Web pour voir la nouvelle vidéo d'installation du Fendall Pure Flow 1000: [www.sperian.com](http://www.sperian.com)

**OU**

Appelez le service à la clientèle au 1-800-336-3255 pour obtenir une copie GRATUITE de la nouvelle vidéo d'installation du Fendall Pure Flow 1000

## **! AVERTISSEMENT !**

- Le bassin oculaire d'urgence Fendall Pure Flow 1000 est réservé à un usage intérieur. Ne pas installer le bassin oculaire à l'extérieur. Si le bassin est installé à l'extérieur, il peut mal fonctionner en cas d'urgence.
- Pour bien fonctionner, le bassin doit être de niveau. Si le bassin est mal installé, il peut mal fonctionner en cas d'urgence.
- Le Fendall Pure Flow 1000 installé pèse environ 45 kg (100 livres) (avec ses deux cartouches). De l'aide peut être nécessaire pour installer le bassin oculaire ou les cartouches de rechange.
- Le dessous du bassin Fendall Pure Flow doit toujours rester dégagé pour permettre de descendre le réservoir.
- Deux cartouches Fendall Pure Flow doivent être installées pour que le bassin fonctionne bien.
- Lors de l'installation des cartouches Fendall Pure Flow, les gicleurs gauche et droite doivent se toucher au centre. Si les gicleurs ne se touchent pas, le bassin peut mal fonctionner.
- Les employés doivent être formés à l'utilisation des bassins oculaires d'urgence.
- Ce bassin oculaire est destiné à être utilisé en cas de contamination des yeux par des produits chimiques liquides ou des particules non rigides en attendant de recevoir des soins médicaux. Après le rinçage oculaire, la victime doit toujours obtenir des soins médicaux immédiats.
- Cet appareil doit être inspecté tous les mois. Un dossier d'inspection doit être conservé avec le bassin.
- Ne jamais utiliser une cartouche Sperian Salin périmée. L'utilisation d'une cartouche périmée peut entraîner une blessure ou une lésion grave, y compris la cécité.
- Ne pas soulever la trappe de mise en fonction pendant l'inspection car le liquide risque de couler. Une fois que le liquide a commencé à couler, il est impossible de l'arrêter.

Si toutes les directives et mises en garde de ce guide ne sont pas respectées, la cécité ou des lésions graves ou mortelles risquent de se produire.

La norme ANSI Z358.1-2009 stipule que :

1. Le bassin doit être placé de façon que le ou les gicleurs soient situés à une distance de 83,8 cm (33 po) à 114,3 cm (45 po) du sol où doit se tenir l'utilisateur et à au moins 15,3 cm (6 po) du mur ou de l'obstacle le plus proche.
2. Le bassin oculaire doit être installé dans un endroit où il est possible d'accéder en moins de 10 secondes. Il doit se trouver sur le même palier que la zone dangereuse. L'accès doit être libre de tout obstacle susceptible de nuire à l'utilisation immédiate du bassin. Si des substances fortement acides ou caustiques sont utilisées dans les installations, le bassin doit se trouver à proximité immédiatement de la zone dangereuse.
3. L'emplacement de chaque bassin oculaire d'urgence doit être identifié par un panneau bien visible par toute personne se trouvant dans la zone desservie par le bassin. La zone où se trouve le bassin doit être bien éclairée.

Il est recommandé de consulter un médecin ou un professionnel compétent pour savoir à quelle distance du danger doit être installé le bassin oculaire.

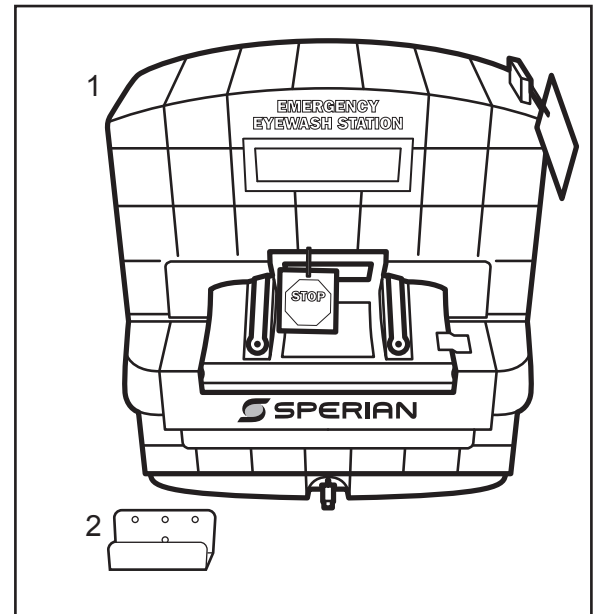
# Unpack and Inspect

## Desempaque e Inspección

## Déballage et Inspection

The Fendall Pure Flow 1000 Eyewash Station and cartridges (sold separately) are shipped in two boxes. Before beginning installation make sure that you have Fendall Pure Flow solution cartridges available to install with the unit. Check shipping boxes for damage. If either box is damaged, contact the carrier. The Fendall Pure Flow 1000 is fully assembled and includes:

1. **Fendall Pure Flow 1000 Station**
2. **Metal Hanging Bracket**
3. **Product Registration Card** (not pictured)
4. **Emergency Eyewash Sign** (not pictured)
5. **Installation and Operation Manual** (not pictured)
6. **Fendall Pure Flow Cartridge Installation Kit** (not pictured) which includes:
  - **Inspection Tag**
  - **Tamper Evident Seal**
  - **Installation Video**



La estación lavaojos Fendall Pure Flow 1000 y los cartuchos (que se venden por separado) se envían en dos cajas. Antes de comenzar la instalación, asegúrese de tener cartuchos de solución Fendall Pure Flow disponibles para instalar junto con la unidad. Compruebe que las cajas de envío no hayan sufrido daños. Si cualquiera de las cajas tuviera daños, póngase en contacto con la empresa transportista.

La unidad Fendall Pure Flow 1000 está completamente ensamblada e incluye:

1. **Estación Fendall Pure Flow 1000**
2. **Soporte metálico colgante**
3. **Tarjeta de registro del producto** (no se ilustra)
4. **Letrero de lavaojos de emergencia** (no se ilustra)
5. **Manual de instalación y funcionamiento** (no se ilustra)
6. **Juego de instalación del cartucho Fendall Pure Flow** (no se ilustra) que incluye:
  - **Etiqueta de inspección**
  - **Video de instalación**
  - **Sello con evidencia de manipulación indebida**

Le bassin oculaire et les cartouches Fendall Pure Flow 1000 (vendus séparément) sont expédiés dans deux boîtes. Avant de commencer l'installation, s'assurer d'avoir sous la main des cartouches de solution Fendall Pure Flow pour les installer sur l'appareil. Vérifier les boîtes d'expédition. Si une boîte est endommagée, communiquer avec le transporteur.

Le bassin oculaire Fendall Pure Flow 1000 est livré monté. Il comprend les éléments suivants :

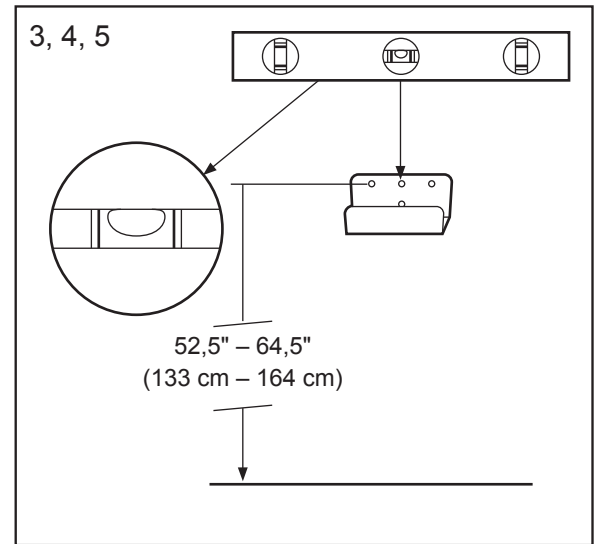
1. **Bassin Fendall Pure Flow 1000**
2. **Support mural**
3. **Fiche d'enregistrement du produit** (non illustrée)
4. **Affiche d'avertissement concernant le bassin oculaire** (non illustrée)
5. **Guide d'installation et d'utilisation** (non illustré)
6. **Nécessaire d'installation de cartouche Fendall Pure Flow** (non illustré), composé des éléments suivants :
  - **Étiquette d'inspection**
  - **Vidéo d'installation**
  - **Sceau de sécurité**

# Installing the Unit

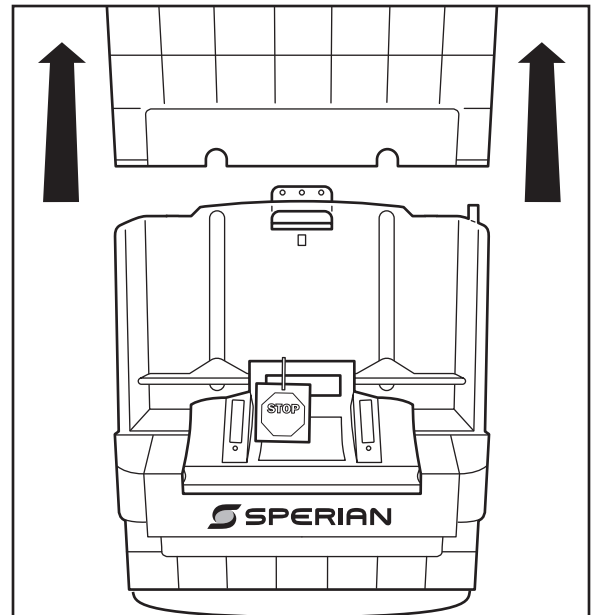
## Instalación de la Unidad

## Installation de L'appareil

1. The Fendall Pure Flow 1000 is not for outside use. Do not install the eyewash station in an outside location.
2. The Fendall Pure Flow 1000 must be placed in a well-lighted, accessible location near the hazard.
3. Mount the metal hanging bracket on the wall using appropriate fasteners.
4. Mounting must support the weight of the unit (100 lbs./45 kg), plus weight of the individual leaning on it.
5. Top of bracket must be 52-1/2" - 64-1/2" (133 cm - 164 cm) from the floor.
6. Remove cover and mount unit onto the bracket.
7. Unit must be level.
8. Area beneath station must remain clear.



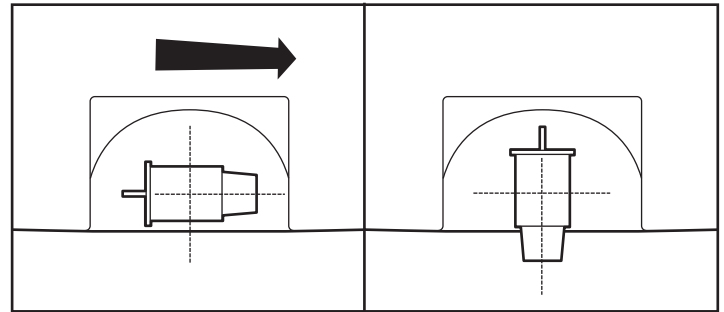
1. La unidad Fendall Pure Flow 1000 no está destinada al uso al aire libre. No instale la estación lavaojos en un lugar al aire libre.
2. La unidad Fendall Pure Flow 1000 debe colocarse en un lugar accesible y bien iluminado, cerca del peligro.
3. Monte el soporte metálico colgante en la pared, usando los sujetadores correspondientes.
4. El montaje debe soportar el peso de la unidad (45 kg/100 libras), además del peso del individuo que se apoya en ella.
5. La parte superior del soporte debe estar a 133 cm - 164 cm (52,5" - 64,5") del piso.
6. Retire la cubierta y monte la unidad sobre el soporte.
7. La unidad debe estar nivelada.
8. El espacio debajo de la estación debe permanecer desocupado.



1. Le bassin oculaire Fendall Pure Flow 1000 ne doit être utilisé qu'à l'intérieur. Ne pas installer le bassin à l'extérieur.
2. Installer le bassin Fendall Pure Flow 1000 dans un endroit accessible et bien éclairé situé près de la source de danger.
3. Fixer le support mural au moyen de fixations appropriées.
4. Les fixations doivent soutenir le poids du bassin (45 kg - 100 livres) et le poids d'une personne qui s'y appuie.
5. Le dessus du support doit être à une hauteur de 133 cm à 164 cm (52,5 po à 64,5 po) du sol.
6. Retirer le couvercle et installer le bassin sur le support.
7. Le bassin doit être de niveau.
8. Le dessous du bassin doit toujours rester dégagé.

9. Rotate spigot 90 degrees clockwise.
10. Mount Emergency Eyewash Sign, positioning it conspicuously so that the sign is highly visible.
11. Unit may be mounted on optional Fendall Pure Flow Universal Cart (#32-001060-0000).

9. Gire la llave de drenaje 90 grados hacia la derecha.
10. Monte el letrero de lavaojos de emergencia, colocándolo de manera conspicua, de modo que el letrero sea altamente visible.
11. La unidad puede montarse en un carro universal Fendall Pure Flow opcional (número de pieza 32-001060-0000).



9. Faire tourner la manette du robinet dans le sens horaire sur 90 degrés.
10. Installer l'affiche d'avertissement du bassin oculaire bien en vue.
11. Le bassin peut être installé sur le chariot universel Fendall Pure Flow facultatif (pièce n° 32-001060-0000).

**Read all warnings prior to unit installation. Failure to follow all instructions and warnings may result in serious personal injury or serious illness, including blindness or death.**

**Lea todas las advertencias antes de instalar la unidad. El no seguir todas las instrucciones y advertencias podría ocasionar lesiones personales graves o enfermedades graves, incluidas la ceguera o la muerte.**

**Lire toutes les mises en garde avant d'installer le bassin. Si les directives et mises en garde ne sont pas respectées, la cécité ou des lésions graves ou mortelles risquent de se produire.**

# **Installing the Cartridges**

## **Instalación de los Cartuchos**

### **Installation des Cartouches**

The cartridges should be installed by referring to the user's manual that was provided with the cartridges. The manuals can also be found on our website at [www.sperian.com](http://www.sperian.com)

Los cartuchos deben ser instalados consultando el manual del usuario que se proporcionó con los cartuchos. Los manuales también se pueden encontrar en nuestro sitio Web en [www.sperian.com](http://www.sperian.com)

Les cartouches doivent être installés en se référant au manuel de l'utilisateur qui a été fourni avec les cartouches. Les manuels peuvent être consultés aussi sur notre site Web à [www.sperian.com](http://www.sperian.com)

# Maintenance and Inspection

## Mantenimiento e Inspección

### Entretien et Inspection

- Do not lift activating door during inspection, as it will start fluid flow. Once fluid flow has started, it cannot be stopped.
  - Inspect all eyewash stations monthly to ensure proper operating conditions.
  - Inspection records must be kept with the unit.
  - The cartridge fluid expiration date is printed on each black strap and on the front face of each cartridge. Cartridges must be replaced on or before expiration date.
  - Install new cartridges as described in "Cartridge Installation."
  - If "Warning Service Immediately" notice is visible or if the activating door is open, replace cartridges immediately.
  - Remove cover or look through the window and ensure that platens are unlatched and down on the bags. Replace cover.
  - Drain must be in closed position, with handle turned straight back.
  - Keep area around and under Fendall Pure Flow 1000 clear of obstruction and debris.
- 
- No levante la puerta de activación durante la inspección, ya que esto iniciará el flujo de líquido. Una vez iniciado el flujo de líquido, éste no puede detenerse.
  - Inspeccione todas las estaciones lavaojos una vez al mes para asegurarse de que las condiciones de operación sean correctas.
  - Se deben mantener los registros de inspección junto con la unidad.
  - La fecha de caducidad de líquido del cartucho aparece impreso en cada correa negra y en la cara frontal de cada cartucho. Deben reemplazarse los cartuchos en o antes de la fecha de caducidad.
  - Instale cartuchos nuevos tal como se describe en la sección "Instalación de los cartuchos".
  - Si el aviso de advertencia de servicio inmediato, "Advertencia, Repare Inmediatamente", queda visible o si la puerta de activación está abierta, reemplace los cartuchos de inmediato.
  - Retire la cubierta o mirar por la ventana y asegúrese de que las platinas estén destrabadas y hacia abajo sobre las bolsas. Reemplace la cubierta.
  - El drenaje debe estar en la posición cerrada, con el mango girado directamente hacia atrás.
  - Mantenga el espacio alrededor y debajo de la unidad Fendall Pure Flow 1000 libre de obstrucción y desechos.
- 
- Ne pas soulever la trappe de mise en fonction pendant l'inspection car le liquide risque de couler. Une fois que le liquide a commencé à couler, il est impossible de l'arrêter.
  - Le bassin oculaire doit être inspecté à chaque mois pour en assurer le bon fonctionnement.
  - Un dossier d'inspection doit être conservé avec le bassin.
  - La date de péremption du liquide de la cartouche est imprimé sur chaque sangle noire et sur l'avant de chaque cartouche. Remplacer les cartouches au plus tard à leur date de péremption.
  - Installer les nouvelles cartouches de la façon indiquée à la rubrique « Installation des cartouches ».
  - Si l'avertissement « Entretien immédiat requis » (Warning Service Immediately) est visible ou si la trappe de mise en fonction est ouverte, remplacer les cartouches immédiatement.
  - Retirer le couvercle ou regarder dans la fenêtre et s'assurer que les plaques sont descendues et qu'elles reposent sur les sacs. Remettre le couvercle.
  - Le robinet de vidange doit être fermé, la manette complètement tournée vers l'arrière.
  - Le dessous et le pourtour du bassin Fendall Pure Flow 1000 doivent toujours être dégagés.

# Operation

## Funcionamiento

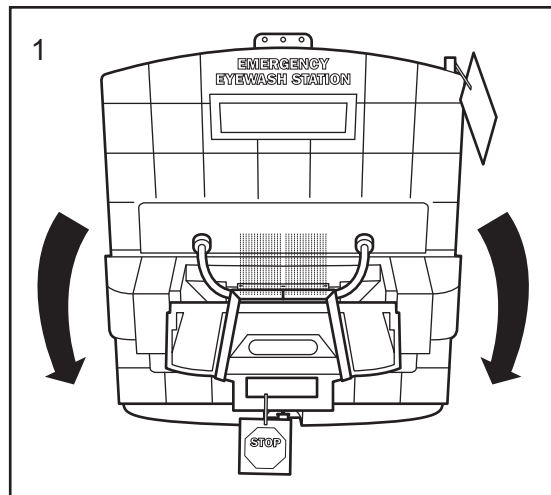
## Utilisation

- The unit is for emergency use only.
  - Tampering with the eyewash station may result in unit malfunctioning in an emergency situation.
  - In cases of severe eye contamination, the victim may need assistance to flush their eyes.
  - Instruct employees in the proper use of the Eyewash Station.
  - Regular training will keep employees aware of the location and proper use of eyewash devices.
  - The sooner eyes are flushed, the less likelihood of damage.
- La unidad sirve exclusivamente para uso de emergencia.
  - Una manipulación indebida de la estación lavaojos podría ocasionar un funcionamiento defectuoso de la unidad en una situación de emergencia.
  - En casos de contaminación grave de los ojos, la víctima podría necesitar asistencia para enjuagarse los ojos.
  - Muestra a los empleados cómo se usa correctamente de la estación de lavaojos.
  - Una capacitación regular mantendrá a los empleados conscientes de la ubicación y uso correcto de los dispositivos lavaojos.
  - Cuanto antes se enjuaguen los ojos, menor será la probabilidad de sufrir lesiones.
- Cet appareil doit être réservé aux situations d'urgence.
  - S'il est manipulé inutilement, il peut mal fonctionner en cas d'urgence.
  - En cas de contamination oculaire grave, la victime peut avoir besoin d'aide pour se rincer les yeux.
  - Montrer aux employés comment utiliser le bassin oculaire.
  - Une formation régulière leur permettra de bien se souvenir de l'emplacement du bassin et de la façon de l'utiliser.
  - Un rinçage rapide des yeux après toute contamination permet de diminuer les risques de blessure.

1. Pull handle on the activating door. This action will expose basin and initiate flow.
2. The injured person lowers head into flow. (See page 11)
3. Using thumb and forefingers, fully open eyelids and flush eyes for 15 minutes.
4. **After flushing, seek medical attention immediately.**
5. Notify safety and supervisory personnel that unit has been used and new cartridges must be installed.

1. Tire del mango de la puerta de activación. Esta acción dejará expuesto el lavabo e iniciará el flujo.
2. La persona lesionada debe bajar la cabeza hacia el flujo. (Véase la página 11)
3. Usando los dedos pulgar e índice, abra los párpados completamente y enjuague los ojos durante 15 minutos.
4. **Después de enjuagarlos, obtenga atención médica inmediatamente.**
5. Notifique al personal de seguridad y de supervisión que se ha usado la unidad y que deben instalarse cartuchos nuevos.

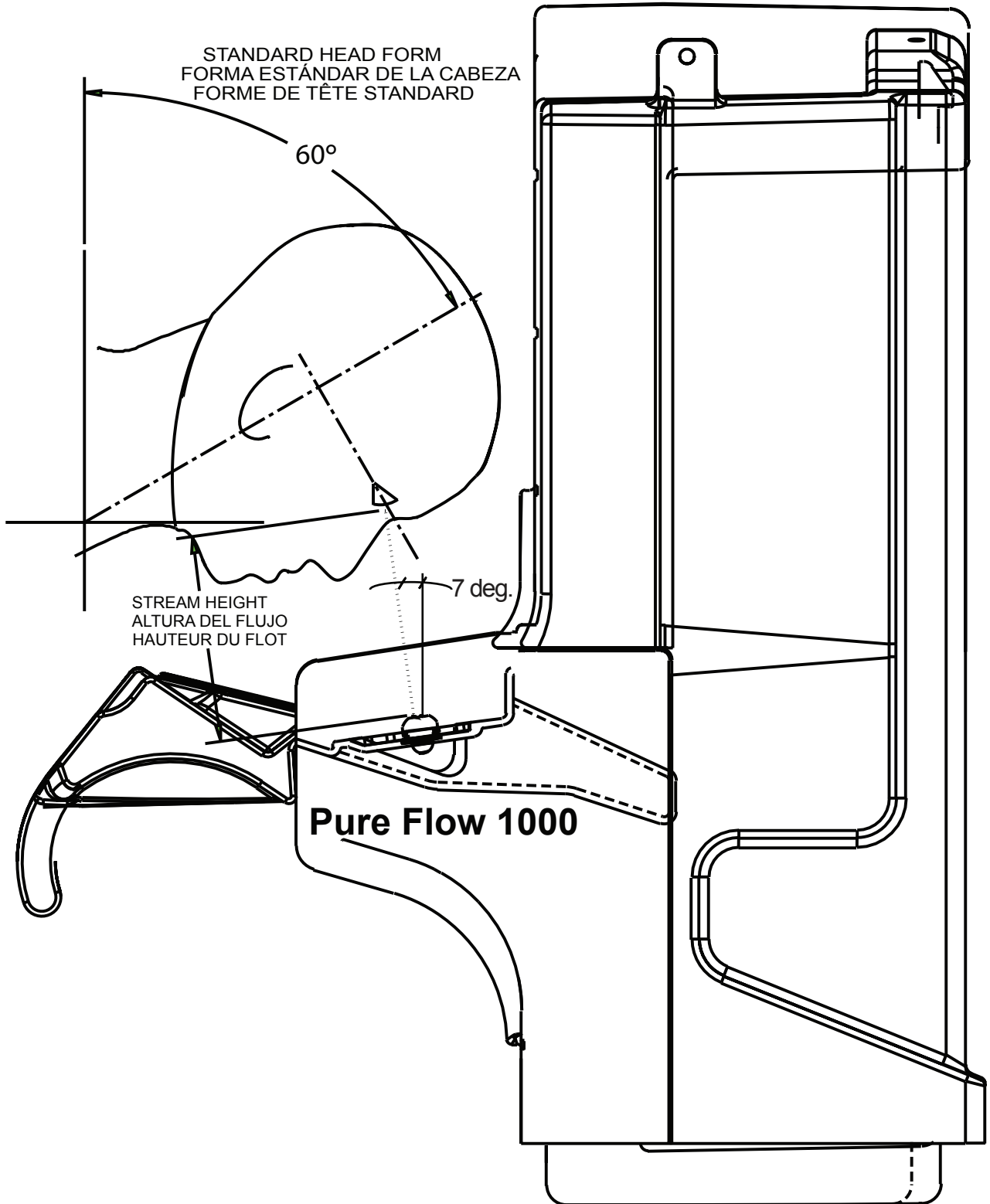
1. Tirer la poignée de la trappe de mise en fonction. Le bassin apparaît et le jet de liquide se déclenche.
2. La victime doit baisser la tête dans le jet. (Voir la page 11)
3. Garder les paupières ouvertes avec le pouce et l'index et rincer l'œil pendant 15 minutes.
4. **Après le rinçage, consulter immédiatement un médecin.**
5. Indiquer au personnel de sécurité et de supervision que le bassin a été utilisé et nécessite de nouvelles cartouches.



# Head Position During Use

## Posición de la cabeza durante el uso

## Position de la tête pendant l'utilisation



# Replacing Cartridges with Black Nozzles after Use

## Reemplazo de los Cartuchos con Boquillas Negras después del Uso

### Remplacement des Cartouches avec Gicleurs Noirs après Usage

1. Place suitable container under the drain.
2. Open drain spigot by turning handle forward.
3. When empty, close drain spigot by turning handle back.
4. Dispose of fluid down a regular waste drain.
5. Remove cover.
6. Raise reservoir by lifting from below until it locks in position with two latching tabs.
7. Remove metal retaining clip. (if equipped)
- 8a. (for nozzles without release tab) Slide nozzles out of the slots in the nozzle plate by gently lifting tubing up at nozzle connection and pulling straight out of nozzle plate.
- 8b. (for nozzles with release tab) Depress release tab and slide the nozzle straight out of the nozzle plate.
9. Remove used cartridges.
10. Remove activating straps by unscrewing center pin of fastener and pulling fastener body out of door.
11. Wipe down basin and door with a damp cloth.
12. Replace cartridges as detailed in the section "Installing the Cartridges".

1. Coloque un recipiente apropiado debajo del drenaje.
2. Abra la llave de drenaje girando el mango hacia adelante.
3. Cuando esté vacío, cierre la llave de drenaje girando el mango a la posición inicial.
4. Deseche el fluido por un desagüe común para desechos.
5. Desmonte la cubierta.
6. Eleve el depósito levantándolo desde abajo hasta que se bloquee en posición mediante las dos lengüetas de retención.
7. Retire el sujetador de retención de la boquilla de metal. (si está instalado)
- 8a. (para toberas sin orejeta de desenganche) Deslizar las toberas fuera de las ranuras en la placa de toberas levantando la tubería suavemente en la conexión de toberas, extrayéndolas directamente de la placa de toberas.
- 8b. (para toberas con orejeta de desenganche) Presionar la orejeta de desenganche, deslizando la tobera directamente fuera de la placa de toberas.
9. Retire los cartuchos usados.
10. Retire las correas de activación desenroscando el pasador central del sujetador de la correa y retirando de la puerta el cuerpo sujetador.
11. Limpie el lavabo y la puerta con un paño húmedo.
12. Reemplace los cartuchos tal como se explica con detalles en la sección "Instalación de los Cartuchos".

1. Mettre un contenant adéquat sous le robinet de vidange.
2. Ouvrir le robinet en ramenant la manette vers l'avant.
3. Quand le liquide cesse de couler, tourner la manette vers l'arrière pour fermer le robinet.
4. Jeter le liquide dans un drain d'évacuation ordinaire.
5. Retirer le couvercle.
6. Soulever le réservoir par le dessous jusqu'à ce que les deux pattes de verrouillage se bloquent en position.
7. Enlever la pince de rétention de l'embout métallique. (si équipé)
- 8a. (pour les gicleurs sans languette de détachement) Sortez les gicleurs des fentes de la plaque en soulevant doucement le tube à l'endroit de raccordement et en tirant tout droit.
- 8b. (pour les gicleurs à languette de détachement) Appuyez sur la languette de détachement et tirez le gicleur de la plaque.
9. Enlever les cartouches usagées.
10. Enlever les attaches d'activation en dévissant le pivot central de la pièce de fixation de l'attache et en tirant le corps de la pièce de fixation hors de la porte.
11. Essuyer le bassin et la trappe avec un linge humide.
12. Installer les cartouches de la façon indiquée à la rubrique « Installation des Cartouches ».

# **Replacing Cartridges with Blue Nozzles after Use**

## **Reemplazo de los Cartuchos con Boquillas Azules después del Uso**

### **Remplacement des Cartouches Gicleurs Bleus après Usage**

1. Place suitable container under the drain.
2. Open drain spigot by turning handle forward.
3. When empty, close drain spigot by turning handle back.
4. Dispose of fluid down a regular waste drain.
5. Remove cover.
6. Raise reservoir by lifting from below until it locks in position with two latching tabs.
7. Push down gently on lock release tab at tube end of nozzle and pull nozzle straight out of plate.
8. Remove used cartridges.
9. Remove activating straps by unscrewing center pin of fastener and pulling fastener body out of door.
10. Wipe down basin and door with a damp cloth.
11. Replace cartridges as detailed in the section “Installing the Cartridges”.

1. Coloque un recipiente apropiado debajo del drenaje.
2. Abra la llave de drenaje girando el mango hacia adelante.
3. Cuando esté vacío, cierre la llave de drenaje girando el mango a la posición inicial.
4. Deseche el fluido por un desagüe común para desechos.
5. Desmonte la cubierta.
6. Eleve el depósito levantándolo desde abajo hasta que se bloquee en posición mediante las dos lengüetas de retención.
7. Con cuidado presione hacia abajo la lengüeta de desenganche en la parte final del tubo de la boquilla y retírela de la placa de la boquilla.
8. Retire los cartuchos usados.
9. Retire las correas de activación desenroscando el pasador central del sujetador de la correa y retirando de la puerta el cuerpo sujetador.
10. Limpie el lavabo y la puerta con un paño húmedo.
11. Reemplace los cartuchos tal como se explica con detalles en la sección “Instalación de los Cartuchos”.

1. Mettre un contenant adéquat sous le robinet de vidange.
2. Ouvrir le robinet en ramenant la manette vers l'avant.
3. Quand le liquide cesse de couler, tourner la manette vers l'arrière pour fermer le robinet.
4. Jeter le liquide dans un drain d'évacuation ordinaire.
5. Retirer le couvercle.
6. Soulever le réservoir par le dessous jusqu'à ce que les deux pattes de verrouillage se bloquent en position.
7. Abaisser doucement sur la languette de dégagement de serrure, à l'extrémité du tube de l'embout, et tirer l'embout directement hors de la plaque d'embout.
8. Enlever les cartouches usagées.
9. Enlever les attaches d'activation en dévissant le pivot central de la pièce de fixation de l'attache et en tirant le corps de la pièce de fixation hors de la porte.
10. Essuyer le bassin et la trappe avec un linge humide.
11. Installer les cartouches de la façon indiquée à la rubrique « Installation des Cartouches ».

# Replacing Cartridges when Expired

## Reemplazo de los Cartuchos al Caducados

### Remplacement des Cartouches à la date de Péréemption

1. The cartridge fluid expiration date is printed on each black strap and on the front face of each cartridge. Cartridges must be replaced on or before expiration date.
2. Cut activating straps.
3. Remove cover.
4. Follow directions as detailed in “Replacing Cartridges after Use” and “Cartridge Installation”.
5. Cartridges are full and weigh 33 lbs. (15 kg) each.
6. Dispose of properly. Cartridges may be drained and disposed of as regular waste.

1. La fecha de caducidad del líquido del cartucho aparece impreso en cada correa negra y en la cara frontal de cada cartucho. Deben reemplazarse los cartuchos en o antes de la fecha de caducidad.
2. Corte las correas de activación.
3. Desmonte la cubierta.
4. Siga las instrucciones detalladas en las secciones “Reemplazo de los Cartuchos después del Uso” e “Instalación de los Cartuchos”.
5. Los cartuchos están llenos y pesan 15 kg (33 libras) cada uno.
6. Deséchelos correctamente. Los cartuchos pueden drenarse y desecharse como un residuo común.

1. La date de péremption du liquide de la cartouche est imprimé sur chaque sangle noire et sur l'avant de chaque cartouche. Remplacer les cartouches au plus tard à leur date de péremption.
2. Couper les sangles de mise en fonction.
3. Retirer le couvercle.
4. Suivre les instructions qui figurent aux rubriques « Remplacement des Cartouches après Usage » et « Installation des Cartouches ».
5. Les cartouches pleines pèsent 15 kg (33 livres) chacune.
6. Se débarrasser des cartouches de la façon indiquée. Elles peuvent être vidées puis jetées comme un déchet ordinaire.

# Fendall Pure Flow 1000® Parts and Accessories

## Piezas y Accesorios de la unidad Fendall Pure Flow 1000

### Fendall Pure Flow 1000 Pièces et Accessoires

Product	Description
32-001050-0000	Set of Fendall Pure Flow 1000 Sperian Saline Cartridges
32-ST1050-0000	Set of Fendall Pure Flow 1000 Sperian Sterile Saline Cartridges
32-001060-0000	Universal Cart for Fendall Pure Flow 1000
32-001051-0000	Wall Bracket for Fendall Pure Flow 1000
32-000113-0000	Emergency Eyewash Sign
32-001012-0000	Fendall Pure Flow 1000 Replacement Parts Kit
32-001013-0000	Replacement cover for Fendall Pure Flow 1000
32-001014-0000	Installation Video and Improvement Kit
32-001015-0000	Dust Cover for Fendall Pure Flow 1000
32-001065-0000	Eyewash Stand
32-001053-0000	High Humidity Cartridge Brace
Producto	Descripción
32-001050-0000	Conjunto de Fendall Pure Flow 1000 los Cartuchos Salino
32-ST1050-0000	Conjunto de Fendall Pure Flow 1000 los Cartuchos Salino Estéril
32-001060-0000	Carro universal para la unidad Fendall Pure Flow 1000
32-001051-0000	Soporte de pared para la unidad Fendall Pure Flow 1000
32-000107-0070	Letrero de lavajos de emergencia
32-001012-0070	Juego de piezas de reemplazo para la unidad Fendall Pure Flow 1000
32-001013-0070	Cubierta de reemplazo para la unidad Fendall Pure Flow 1000
32-001014-0000	Video de instalación y juego de mejoras
32-001015-0000	Cubierta para proteger la unidad Fendall Pure Flow 1000
32-001065-0000	Soporte de la estación de lavajos
32-001053-0000	Sostenedor para cartuchos de resistencia a humedad alta
Produit	Description
32-001050-0000	Jeu de Fendall Pure Flow 1000 les Cartouches Saline
32-ST1050-0000	Jeu de Fendall Pure Flow 1000 les Cartouches Saline Stérile
32-001060-0000	Chariot universel pour le bassin Fendall Pure Flow 1000
32-001051-0000	Support mural pour le bassin Fendall Pure Flow 1000
32-000107-0022	Affiche d'avertissement du bassin oculaire
32-001012-0022	Jeu de pièces de rechange pour le bassin Fendall Pure Flow 1000
32-001013-0022	Couvercle de rechange pour le bassin Fendall Pure Flow 1000
32-001014-0000	Vidéo d'installation et nécessaire d'amélioration
32-001015-0000	Couvercle antipoussière pour le bassin Fendall Pure Flow 1000
32-001065-0000	Support pour le bassin oculaire
32-001053-0000	Armature de cartouche pour humidité élevée

---

[www.sperian.com](http://www.sperian.com)

