

# **VEVOR<sup>®</sup>**

## **TOUGH TOOLS, HALF PRICE**

Technical Support and E-Warranty Certificate [www.vevor.com/support](http://www.vevor.com/support)

### **Repair Seats**

**MODEL:XF8309**

We continue to be committed to provide you tools with competitive price.  
"Save Half", "Half Price" or any other similar expressions used by us only represents an estimate of savings you might benefit from buying certain tools with us compared to the major top brands and does not necessarily mean to cover all categories of tools offered by us. You are kindly reminded to verify carefully when you are placing an order with us if you are actually Saving Half in comparison with the top major brands.

# VEVOR<sup>®</sup>

TOUGH TOOLS, HALF PRICE

## Repair Seats

Model:XF8309



### NEED HELP? CONTACT US!

Have product questions? Need technical support? Please feel free to contact us:

**Technical Support and E-Warranty Certificate**  
**[www.vevor.com/support](http://www.vevor.com/support)**

This is the original instruction, please read all manual instructions carefully before operating. VEVOR reserves a clear interpretation of our user manual. The appearance of the product shall be subject to the product you received. Please forgive us that we won't inform you again if there are any technology or software updates on our product.

## SAFETY PRECAUTIONS

### **WARNING:**

Read this material before using this product. Failure to do so can result in serious injury.

### **Assembly precautions**

- Assemble only according to these instructions. Improper assembly can create hazards.
- Keep children, pets, and bystanders out of the area during assembly. Distractions can cause you to lose control of tools, injuring yourself or others.
- Weight capacity and other product capabilities apply to properly and completely assembled product only. Do not use if incompletely or improperly assembled.

### **Use precautions**


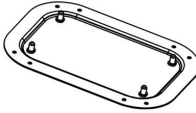



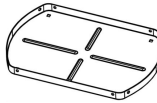
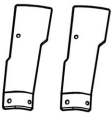
- This product is not a toy. Do not allow children to play with or near this item and store out of reach of children.
- Use the stool and accessories as intended and in accordance with these instructions, taking into account with the working conditions and the work to be performed. Use of the stool for operations different from those intended could result in a hazardous situation.
- Inspect before every use; do not use if parts are loose or damaged.
- Do not exceed weight capacity of 300 lbs. (136kg).
- **NOTE:** Be aware of dynamic loading! Sudden shifts in the load may briefly create excess load, which may result in product failure.
- Store idle equipment. When not in use, this product must be stored in a dry location to inhibit rust.
- The warnings, cautions, and instructions discussed in this instruction manual can not cover all possible conditions and situations that may occur. It must be understood by the operator that common sense and caution are factors which cannot be built into this product but must be supplied by the operator.

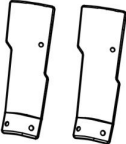
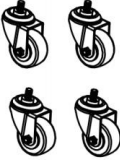





**WARNING: Do not stand on Stool Pad. Serious injury can occur.**

## TECHNICAL PARAMETERS

Model	XF8309
Rated Load (lbs)	300
Seat size (mm)	365*265
Product size (mm)	440*270*350

## PART LIST

Part	Description	picture	Qty
1	Cushion		1
2	Cushion chassis		1
3	Tool rack		1
4	Socket Head Cap Screw		18
5	M6 lock nut		18
6	Base plate		1
7	The left bracket		2

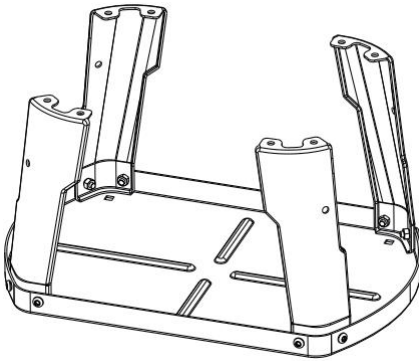
8	The right bracket		2
9	2" Caster		4
10	Cap nut		4
11	M8 gasket		4
12	spring washer		4
13	Open - end wrenches		2
14	hex key		1

## Essential tools for auto beauty and mechanical repair

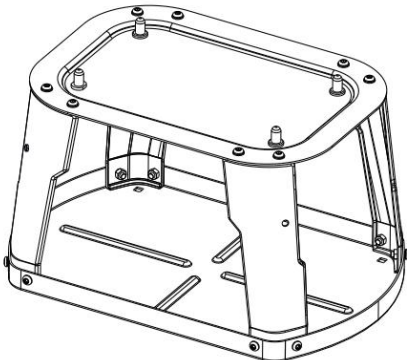
1. The multi-function tool stool is equipped with a slide able chassis to rage rack and two bottle racks for all of your car cleaning supplies, allowing you to easily clean the wheels without having to bend frequently to add pressure to the back and knees.
2. Suitable for DIY work items in garages, workshops or homes, the multi-function tool stool is equipped with durable casters and rubber wheels to allow you to slide easily and quickly in the garage or driveway.

3. Match the perfect height of the car's side decoration or wheel cleaning-sit down to complete the low-altitude work of car quick beauty, polishing, waxing, ceramic coating, mechanical maintenance, wheel cleaning, tire and rubber. cleaning, plastic repair, etc. without standing or Bend over to reduce pressure on your back or knees.
4. Convenient storage space-there is a storage drawer and two side storage trays under the seat to easily store car cleaning tools such as spray bottles, sealants, microfiber towels, sponges, applicators, etc.,so that you can carry it with you when you work.

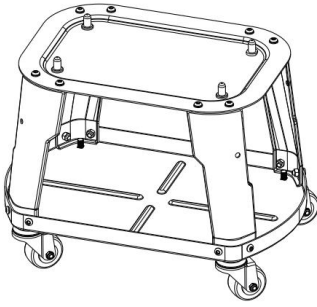
## INSTRUCTION FOR USE



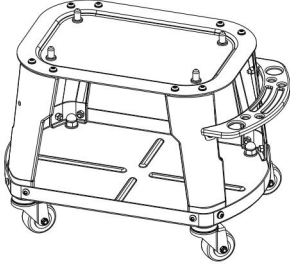
- 1、 Install the left and right bracket on the base plate in turn as shown in the figure, and lock them with Socket head cap screws and M6 lock nut.



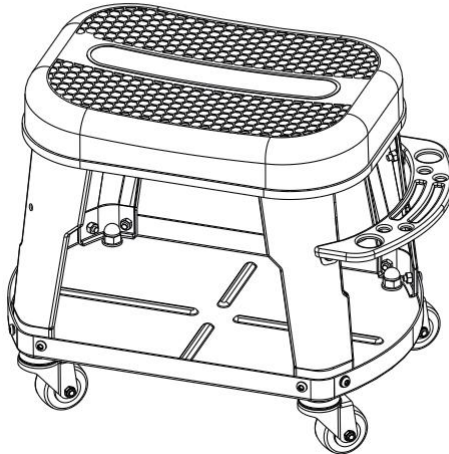
- 2、 Tighten Step 1 and Step 2 in sequence using socket head cap screws④ and M6 lock nuts⑤



3、 Install the 4pcs casters on the base plate, pay attention to the square clamp at the bottom of the caster thread and the square clamp on the base plate, and then lock the M8 gasket, spring washer and Cap nut



4、 Place the tool rack on the side of the bracket as shown in figure , and tighten the nuts after the screws at both ends pass through the holes



5. Tack the seat cushion against the 4pcs pins to complete the assembly.

**VEVOR**<sup>®</sup>

**TOUGH TOOLS, HALF PRICE**

**Technical Support and E-Warranty Certificate**

**[www.vevor.com/support](http://www.vevor.com/support)**

# VEVOR®

## TOUGH TOOLS, HALF PRICE

Techniczny Wsparcie i certyfikat gwarancji elektronicznej [www.vevor.com/support](http://www.vevor.com/support)

## Naprawa siedzeń

MODEL: XF8309

Nadal staramy się oferować Państwu narzędzia w konkurencyjnych cenach. „Oszczędź połowę”, „Połowa ceny” lub jakiegokolwiek inne podobne wyrażenia używane wyłącznie przez nas

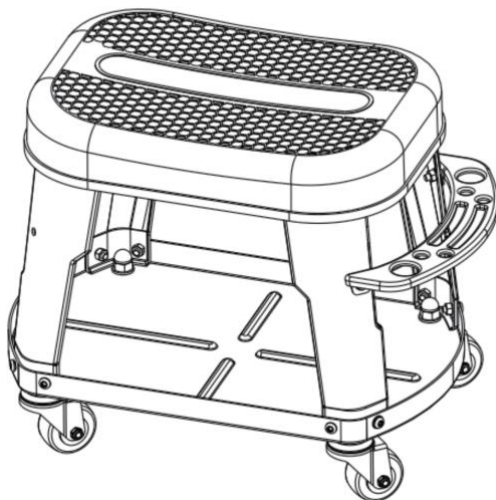
przedstawia szacunkowe oszczędności, jakie możesz uzyskać kupując określone narzędzia z nami w porównaniu do głównych, najlepszych marek i niekoniecznie oznacza to okładka wszystkie kategorie narzędzi oferowanych przez nas. Przypominamy o sprawdzeniu ostrożnie gdy składasz u nas zamówienie, jeśli faktycznie Oszczędność Połowa w porównaniu z wiodącymi markami.

# VEVOR<sup>®</sup>

TOUGH TOOLS, HALF PRICE

## Repair Seats

Model: XF8309



### POTRZEBUJESZ POMOCY? SKONTAKTUJ SIĘ Z NAMI!

Masz pytania dotyczące produktu? Potrzebujesz wsparcia technicznego? Skontaktuj się z nami:

**Wsparcie techniczne i certyfikat e-gwarancji**  
**[www.vevor.com/support](http://www.vevor.com/support)**

To jest oryginalna instrukcja, przed użyciem należy uważnie przeczytać wszystkie instrukcje. VEVOR zastrzega sobie jasną interpretację naszej instrukcji obsługi. Wygląd produktu będzie zależał od produktu, który otrzymałeś. Prosimy o wybaczenie, że nie poinformujemy Cię ponownie, jeśli w naszym produkcie pojawią się jakiegokolwiek aktualizacje technologiczne lub oprogramowania.

## SAFETY PRECAUTIONS

### **OSTRZEŻENIE:**

Przeczytaj ten materiał przed użyciem tego produktu. Nieprzestrzeganie tego może spowodować poważne obrażenia.

### **Środki ostrożności podczas montażu**

·Montaż należy wykonywać wyłącznie zgodnie z niniejszą instrukcją.

Nieprawidłowy montaż może stwarzać zagrożenie.

· Podczas montażu nie dopuszczać na teren montażu dzieci, zwierząt domowych ani osób postronnych.

Rozproszenie uwagi może spowodować utratę kontroli nad narzędziami, co może skutkować obrażeniami lub inni.

·Nośność i inne możliwości produktu są stosowane prawidłowo i całkowicie

Produkt wyłącznie zmontowany. Nie używać, jeśli został zmontowany niekompletnie lub nieprawidłowo .

### **Stosuj środki ostrożności**

· Ten produkt nie jest zabawką. Nie pozwalaj dzieciom bawić się tym przedmiotem ani przebywać w jego pobliżu. i przechowywać w miejscu niedostępnym dla dzieci.

· Używaj stołka i akcesoriów zgodnie z przeznaczeniem i niniejszą instrukcją, biorąc pod uwagę warunki pracy i rodzaj wykonywanej pracy. Używanie stołka do czynności innych niż te, do których jest przeznaczony, może skutkować niebezpieczną sytuacją.

·Przed każdym użyciem sprawdź produkt; nie używaj go, jeśli części są luźne lub uszkodzone.

·Nie przekraczać dopuszczalnego ciężaru 300 funtów (136 kg).

·**UWAGA:** Należy pamiętać o dynamicznym obciążeniu! Nagłe zmiany obciążenia mogą chwilowo powodować nadmierne obciążenie, które może spowodować uszkodzenie produktu.

· Przechowuj nieużywany sprzęt. Gdy produkt nie jest używany, należy go przechowywać w suchym miejscu. w celu zapobiegania powstawaniu rdzy. Ostrzeżenia, uwagi i instrukcje omówione w niniejszej instrukcji obsługi mogą nie obejmować wszystkie możliwe warunki i sytuacje, które mogą wystąpić. Musi być zrozumiałe dla operator, że zdrowy rozsądek i


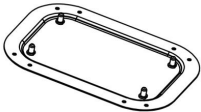



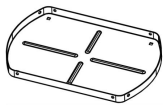
ostrożność to czynniki, których nie można wbudowane w ten produkt, ale muszą zostać dostarczone przez operatora.

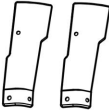
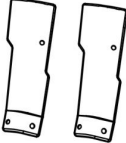
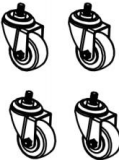
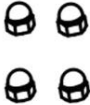




**OSTRZEŻENIE: Nie stawaj na podkładce pod stół. Może to spowodować poważne obrażenia. zdarzać się .**

## TECHNICAL PARAMETERS

Model	XF8309
Nośność znamionowa (funty)	300
siedziska (mm)	365*265
Rozmiar produktu (mm)	440*270*350

## PART LIST

Część	Opis	zdjęcie	Ilość
1	Poduszka		1
2	Podwozie z poduszką		1
3	Stojak na narzędzia		1
4	Śruba imbusowa		18
5	Zamek M6 nakrętka		18
6	Płyta bazowa		1

7	Lewy nawias		2
8	Prawy nawias		2
9	2" kółko		4
10	Nakrętka kołpakowa		4
11	Uszczelka M8		4
12	podkładka sprężysta		4
13	Klucze płaskie		2
14	klucz imbusowy		1

## Niezbędny narzędzia Do automatyczny uroda I mechaniczny naprawa

1. Wielofunkcyjny stołek narzędziowy wyposażony jest w przesuwaną ramę, stojak na butelki i dwa uchwyty na wszystkie środki czyszczące do samochodu, dzięki którym łatwo umyjesz koła bez konieczności częstego schylania się i obciążania pleców

i kolan.

2. Nadaje się do prac typu „zrób to sam” w garażach, warsztatach lub domach .

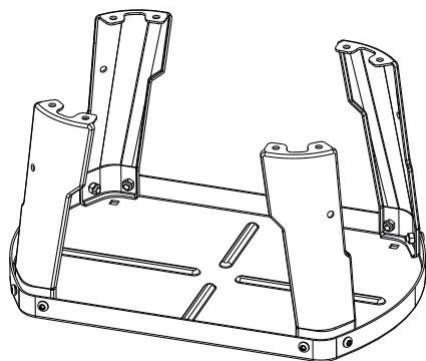
wielofunkcyjny stołek narzędziowy wyposażony jest w wytrzymałe kółka i gumę kółka umożliwiające łatwe i szybkie przesuwanie w garażu lub na podjeździe.

3. Dopasuj idealną wysokość bocznej dekoracji lub koła samochodu czyszczenie-usiądź i wykonaj prace na małej wysokości związane z szybką pielęgnacją samochodu, polerowaniem, woskowaniem, nakładaniem powłoki ceramicznej, mechaniką konserwacja, koło czyszczenie opon i gumy, czyszczenie, naprawa tworzyw sztucznych itp. bez konieczności stania lub pochylania się, aby zmniejszyć nacisk na plecy lub kolana.

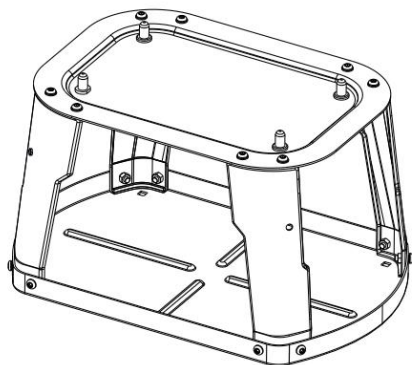
4. Wygodna przestrzeń do przechowywania – jest szuflada do przechowywania i dwa boczne schowki

składowanie tace pod ten siedziba Do łatwo sklep samochód czyszczenie narzędzia taki Jak rozpylać butelki uszczelniacze mikrofibra ręczniki gąbki aplikatory , itd ., więc To Ty Móc nosić To z Ty Kiedy Ty praca.

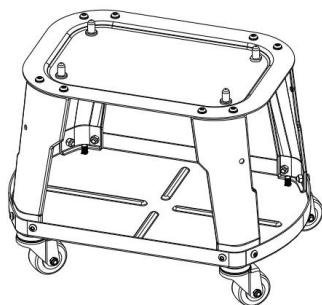
## INSTRUCTION FOR USE



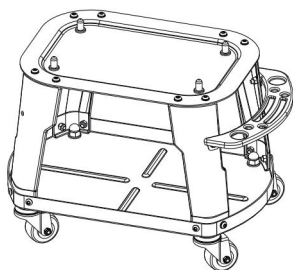
1. Zamontuj lewy i prawy wspornik na płycie bazowej po kolei, jak pokazano na rysunku, a następnie zablokuj je śrubami imbusowymi i blokadą M6. orzech .



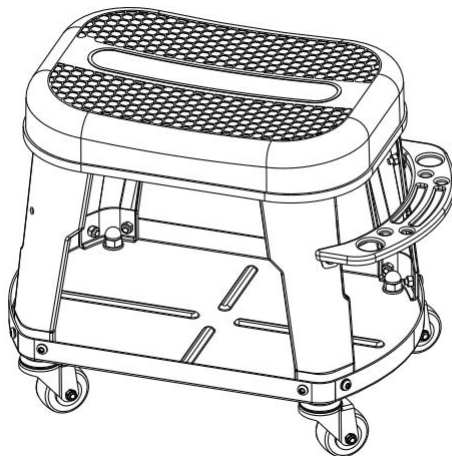
2、 Dokręć kolejno Krok 1 i Krok 2 za pomocą śrub imbusowych④ i blokady M6 orzechy ⑤



3、 Zamontuj 4 kółka na płycie bazowej, zwracając uwagę na kwadratowy zacisk na spodzie gwintu kółka i kwadratowy zacisk na płycie bazowej, a następnie zablokuj uszczelkę M8, podkładkę sprężystą i nakrętkę kołpakową



4、 Umieść stojak na narzędzia z boku uchwyty , jak pokazano na rysunku, a następnie dokręć nakrętki po śrubach z obu stron. końce przechodzą przez otwory



5. Przymocuj poduszkę siedziska do 4 kołków, aby zakończyć montaż.

**VEVOR**<sup>®</sup>

**TOUGH TOOLS, HALF PRICE**

**Techniczny Wsparcie i certyfikat e-gwarancji**

**[www.vevor.com/support](http://www.vevor.com/support)**

# VEVOR®

## TOUGH TOOLS, HALF PRICE

Technisch Support und E-Garantie-Zertifikat [www.vevor.com/support](http://www.vevor.com/support)

### Reparatur Sitze

MODELL: XF8309

Wir sind weiterhin bestrebt, Ihnen Werkzeuge zu wettbewerbsfähigen Preisen anzubieten. "Sparen Sie die Hälfte", "Halber Preis" oder andere ähnliche Ausdrücke, die wir nur verwenden stellt eine Schätzung der Einsparungen dar, die Sie durch den Kauf bestimmter Werkzeuge erzielen können

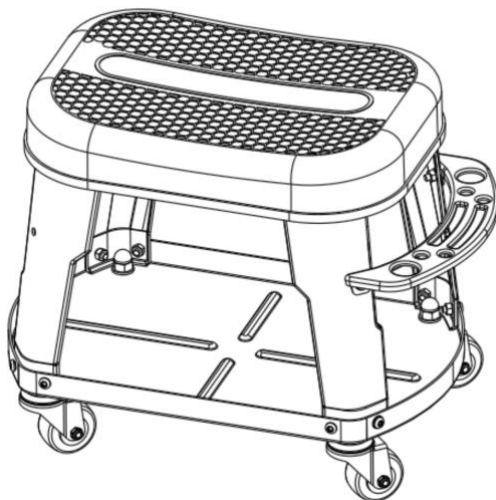
mit uns im Vergleich zu den großen Top-Marken und bedeutet nicht unbedingt, Abdeckung alle von uns angebotenen Werkzeugkategorien. Wir möchten Sie bitten, zu überprüfen sorgfältig wenn Sie bei uns eine Bestellung aufgeben, wenn Sie tatsächlich Speichern Hälfte im Vergleich mit den Top-Großmarken.

# VEVOR®

TOUGH TOOLS, HALF PRICE

## Repair Seats

Modell: XF8309



### **Brauchen Sie Hilfe? Kontaktieren Sie uns!**

Sie haben Fragen zu unseren Produkten? Sie benötigen technischen Support? Dann kontaktieren Sie uns gerne:

**Technischer Support und E-Garantie-Zertifikat**  
**[www.vevor.com/support](http://www.vevor.com/support)**

Dies ist die Originalanleitung. Bitte lesen Sie alle Anweisungen sorgfältig durch, bevor Sie das Gerät in Betrieb nehmen. VEVOR behält sich eine klare Auslegung unserer Bedienungsanleitung vor. Das Erscheinungsbild des Produkts richtet sich nach dem Produkt, das Sie erhalten haben. Bitte verzeihen Sie uns, dass wir Sie nicht erneut informieren, wenn es Technologie- oder Software-Updates für unser Produkt gibt .

## SAFETY PRECAUTIONS

### **WARNUNG:**

Lesen Sie dieses Material, bevor Sie dieses Produkt verwenden. Andernfalls kann es zu schweren Verletzungen kommen.

### **Vorsichtsmaßnahmen bei der Montage**

- Nur gemäß dieser Anleitung zusammenbauen. Unsachgemäßer Zusammenbau kann Gefahren verursachen.
- Halten Sie während der Montage Kinder, Haustiere und Zuschauer vom Bereich fern.

Durch Ablenkung können Sie die Kontrolle über Werkzeuge verlieren und sich verletzen oder andere.

- Gewichtskapazität und andere Produktfunktionen gelten für richtig und vollständig montiertes Produkt. Nicht verwenden, wenn es unvollständig oder unsachgemäß montiert ist .

### **Vorsichtsmaßnahmen treffen**

- Dieses Produkt ist kein Spielzeug. Erlauben Sie Kindern nicht, mit oder in der Nähe dieses Artikels zu spielen. und außerhalb der Reichweite von Kindern aufbewahren.

·Verwenden Sie den Hocker und das Zubehör bestimmungsgemäß und gemäß dieser Anleitung, unter Berücksichtigung der Arbeitsbedingungen und der auszuführenden Arbeiten.Verwendung des Die Verwendung des Stuhls für andere als die vorgesehenen Anwendungen kann zu Gefahrensituationen führen.

- Vor jedem Gebrauch prüfen; nicht verwenden, wenn Teile lose oder beschädigt sind.

- Das maximale Gewicht darf 300 Pfund (136 kg) nicht überschreiten.

·HINWEIS:Achten Sie auf dynamische Belastung!Plötzliche Lastveränderungen können kurzzeitig zu Überlastung, die zu einem Produktausfall führen kann.

- Lagern Sie ungenutzte Geräte. Bei Nichtgebrauch muss das Produkt an einem trockenen Ort gelagert werden. um Rost zu verhindern.

- Die in dieser Bedienungsanleitung beschriebenen Warnungen, Vorsichtsmaßnahmen und Anweisungen können nicht decken alle


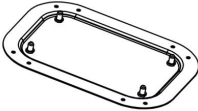



möglichen Bedingungen und Situationen ab, die auftreten können. Es muss verstanden werden von Der Betreiber weist darauf hin, dass gesunder Menschenverstand und Vorsicht Faktoren sind, die nicht sind in diesem Produkt eingebaut, müssen jedoch vom Betreiber bereitgestellt werden.


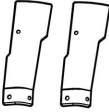
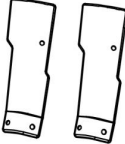
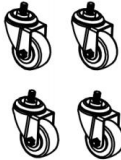
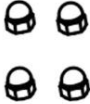




**WARNUNG: Stellen Sie sich nicht auf das Hockerpolster. Es können schwere Verletzungen auftreten. geschehen .**

## TECHNICAL PARAMETERS

Modell	XF8309
Nennlast (lbs)	300
Sitzgröße (mm)	365*265
Produktgröße (mm)	440*270*350

## PART LIST

Teil	Beschreibung	Bild	Menge
1	Kissen		1
2	Gepolstertes Chassis		1
3	Werkzeugständer		1
4	Innensechskantschraube		18
5	M6 Schloss Nuss		18

6	Grundplatte		1
7	Die linke Klammer		2
8	Die richtige Halterung		2
9	2"Nachlauf		4
10	Überwurfmutter		4
11	M8 Dichtung		4
12	Federscheibe		4
13	Maulschlüssel		2
14	Inbusschlüssel		1

## Essentiell Werkzeuge für Auto Schönheit Und mechanisch reparieren

1. Der Multifunktions-Werkzeughocker ist mit einem verschiebbaren Chassis ausgestattet, um Eine Reifenhalterung und zwei

Flaschenhalter für alle Ihre Autoreinigungsutensilien. So können Sie die Räder einfach reinigen, ohne sich häufig bücken zu müssen und so Ihren Rücken und Ihre Knie zusätzlich zu belasten.

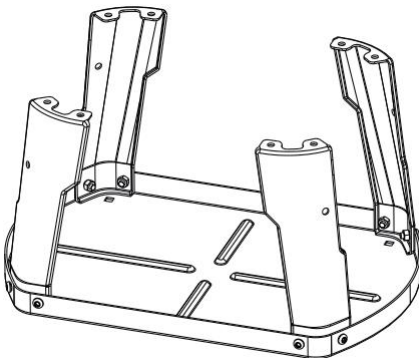
2. Geeignet für Heimwerkerarbeiten in Garagen, Werkstätten oder Häusern .

Multifunktions-Werkzeughocker ist mit langlebigen Rollen und Gummi ausgestattet Räder, damit Sie leicht und schnell in die Garage oder Einfahrt gleiten können.

3. Passen Sie die perfekte Höhe der Seitendekoration oder des Rades des Autos an

Reinigung-setzen Sie sich hin, um die Arbeit in geringer Höhe schnell Schönheit, Polieren, Wachsen, Keramikbeschichtung, mechanische Wartung, Rad Reinigen Sie Reifen und Gummi. Reinigen Sie Kunststoffreparaturen usw. ohne aufzustehen oder sich zu bücken, um den Druck auf Ihren Rücken oder Ihre Knie zu verringern.

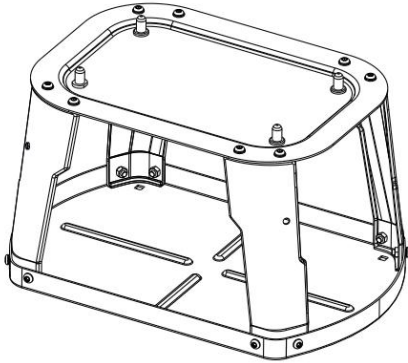
4. Bequemer Stauraum - es gibt eine Schublade und zwei seitliche Lagerung Tablett unter Die Meer t Zu leicht speichern Auto Reinigung Werkzeuge solch als Spray Flaschen , Dichtungsmittel , Mikrofaser Handtücher , Schwämme , Applikatoren , usw. , also Das Du dürfen tragen Es mit Du Wann Du arbeiten.



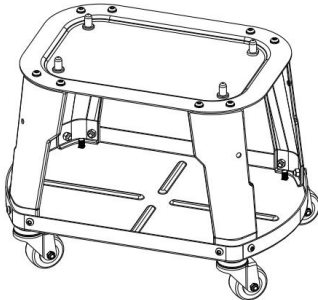
## INSTRUCTION FOR

1. Montieren Sie die linke und rechte Halterung nacheinander auf der Grundplatte, wie in der Abbildung gezeigt, und verriegeln Sie sie mit

Innensechskantschrauben und einem M6-Schloss. Nuss .

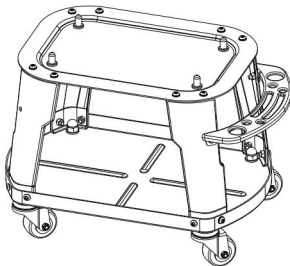


2. Ziehen Sie Schritt 1 und Schritt 2 nacheinander mit Innensechskantschrauben ④ und M6-Verschluss fest. Nüsse ⑤

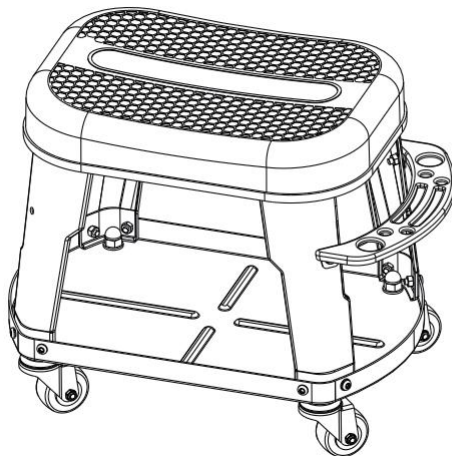


3. Montieren Sie die 4 Rollen auf der Grundplatte, achten Sie dabei auf die quadratische Klemme an der Unterseite des Rollengewindes und die quadratische Klemme auf der Grundplatte, und dann Kontern Sie die M8-Dichtung, die Federscheibe und die

Hutmutter



4. Platzieren Sie das Werkzeuggestell auf der Seite der Halterung, wie in Abbildung gezeigt, und ziehen Sie die Muttern nach den Schrauben an beiden Enden durch die Löcher gehen



5. Befestigen Sie das Sitzkissen an den 4 Stecknadeln, um die Montage.

**VEVOR**<sup>®</sup>

**TOUGH TOOLS, HALF PRICE**

**Technisch Support und E-Garantie-Zertifikat**

**[www.vevor.com/support](http://www.vevor.com/support)**

# VEVOR®

## TOUGH TOOLS, HALF PRICE

Technique Certificat d'assistance et de garantie électronique

[www.vevor.com/support](http://www.vevor.com/support)

## Réparation des sièges

MODÈLE : XF8309

Nous continuons à nous engager à vous fournir des outils à des prix compétitifs.

« Économisez la moitié », « Moitié prix » ou toute autre expression similaire utilisée par nous  
uniquement

représente une estimation des économies dont vous pourriez bénéficier en achetant certains outils  
avec nous par rapport aux grandes marques et ne signifie pas nécessairement couverture  
toutes les catégories d'outils que nous proposons. Nous vous rappelons de bien vouloir vérifier  
soigneusement

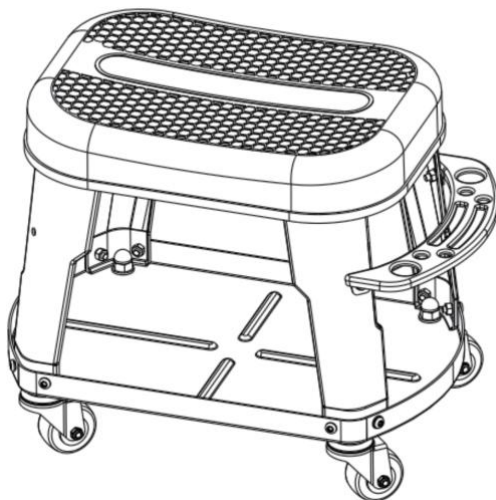
lorsque vous passez une commande chez nous si vous êtes réellement Économie  
Moitié par rapport aux plus grandes marques.

# VEVOR®

TOUGH TOOLS, HALF PRICE

## Repair Seats

Modèle : XF8309



### BESOIN D'AIDE? CONTACTEZ-NOUS!

Vous avez des questions sur nos produits ? Vous avez besoin d'assistance technique ? N'hésitez pas à nous contacter :

**Assistance technique et certificat de garantie électronique**

**[www.vevor.com/support](http://www.vevor.com/support)**

Il s'agit de la notice d'utilisation d'origine. Veuillez lire attentivement toutes les instructions du manuel avant de l'utiliser. VEVOR se réserve le droit d'interpréter clairement notre manuel d'utilisation. L'apparence du produit dépend du produit que vous avez reçu. Veuillez nous excuser, nous ne vous informerons plus en cas de mise à jour technologique ou logicielle de notre produit.

## SAFETY PRECAUTIONS

### **AVERTISSEMENT:**

Lisez ce document avant d'utiliser ce produit. Le non-respect de ces instructions peut entraîner des blessures graves.

### **Précautions de montage**

- Assemblez uniquement conformément à ces instructions. Un assemblage incorrect peut créer des dangers.
- Gardez les enfants, les animaux domestiques et les spectateurs hors de la zone pendant le montage.

Les distractions peuvent vous faire perdre le contrôle des outils, vous blesser ou autres.

- La capacité de poids et les autres capacités du produit s'appliquent correctement et complètement produit assemblé uniquement. Ne pas utiliser s'il est incomplètement ou mal assemblé .

### **Précautions d'emploi**

- Ce produit n'est pas un jouet. Ne laissez pas les enfants jouer avec ou à proximité de cet article et conserver hors de portée des enfants.
- Utiliser le tabouret et les accessoires comme prévu et conformément à ces instructions, en tenant compte des conditions de travail et du travail à effectuer. L'utilisation de tabourets destinés à des opérations différentes de celles prévues pourrait entraîner une situation dangereuse.
- Inspectez avant chaque utilisation ; ne pas utiliser si les pièces sont desserrées ou endommagées.
- Ne pas dépasser la capacité de poids de 300 lb (136 kg).
- REMARQUE : Soyez attentif au chargement dynamique ! Des changements soudains dans la charge peuvent brièvement créer charge excessive, ce qui peut entraîner une défaillance du produit.
- Stocker l'équipement inutilisé. Lorsqu'il n'est pas utilisé, ce produit doit être stocké dans un endroit sec pour inhiber la rouille.
- Les avertissements, précautions et instructions décrits dans ce manuel d'instructions peuvent pas couvrir toutes les conditions et situations possibles qui peuvent se produire. Il doit être compris par l'opérateur que le


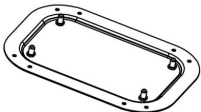



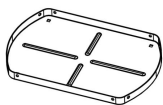
bon sens et la prudence sont des facteurs qui ne peuvent être intégrés à ce produit mais doivent être fournis par l'opérateur.

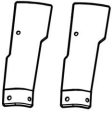
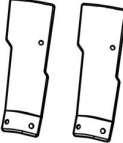
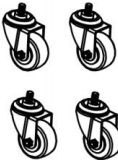





**AVERTISSEMENT : Ne vous tenez pas debout sur le coussin de tabouret. Des blessures graves peuvent survenir. se produire .**

## TECHNICAL PARAMETERS

Modèle	XF8309
Charge nominale (lb)	300
du siège (mm)	365*265
Taille du produit (mm)	440*270*350

## PART LIST

Partie	Description	image	Quantité
1	Coussin		1
2	Châssis coussiné		1
3	Porte-outils		1
4	Vis à tête creuse		18
5	Serrure M6 noix		18
6	Plaque de base		1

7	Le support gauche		2
8	Le support droit		2
9	Roulette de 2 po		4
10	Écrou borgne		4
11	Joint M8		4
12	rondelle élastique		4
13	Clés à fourche		2
14	clé hexagonale		1

## Essentiel outils pour auto beauté et mécanique réparation

1. Le tabouret à outils multifonction est équipé d'un châssis coulissant pour Un porte-bagages et deux porte-bouteilles pour tous vos produits de nettoyage de voiture, vous permettant de nettoyer facilement les roues sans avoir à vous pencher fréquemment pour ajouter de la pression sur le dos et les genoux.

2. Convient aux travaux de bricolage dans les garages, les ateliers ou les maisons , le

Le tabouret à outils multifonction est équipé de roulettes durables et de caoutchouc roues pour vous permettre de glisser facilement et rapidement dans le garage ou l'allée.

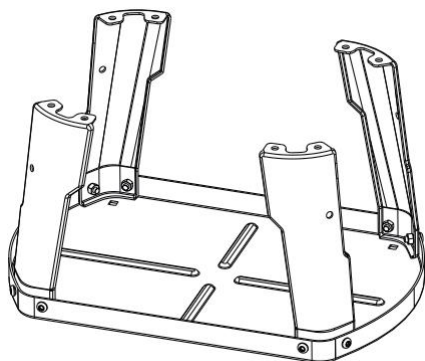
3. Faites correspondre la hauteur parfaite de la décoration latérale ou de la roue de la voiture

nettoyage-assis pour terminer le travail à basse altitude de beauté rapide de la voiture, polissage, cirage, revêtement céramique, mécanique entretien, roue nettoyage, pneu et caoutchouc. nettoyage, réparation plastique, etc. sans se tenir debout ou se pencher pour réduire la pression sur le dos ou les genoux.

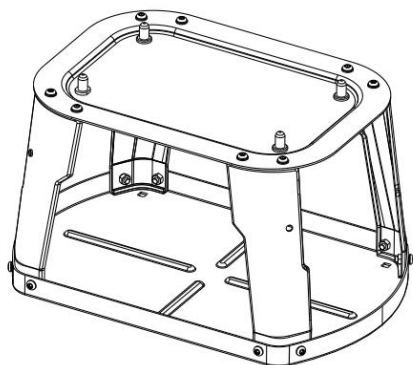
4. Espace de rangement pratique : il y a un tiroir de rangement et deux côtés

stockage plateaux sous le siège à facilement magasin voiture nettoyage outils tel comme pulvérisation bouteilles , produits d'étanchéité , microfibre serviettes , éponges , applicateurs , etc. , donc que toi peut porter il avec toi quand toi travail.

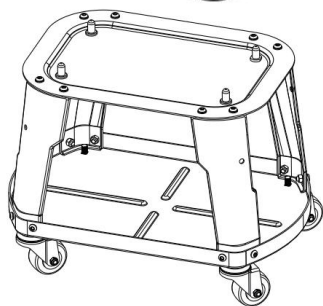
## INSTRUCTION FOR USE



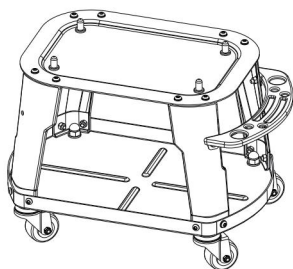
1. Installez les supports gauche et droit sur la plaque de base à tour de rôle comme indiqué sur la figure et verrouillez-les avec des vis à tête creuse et un verrou M6. noix .



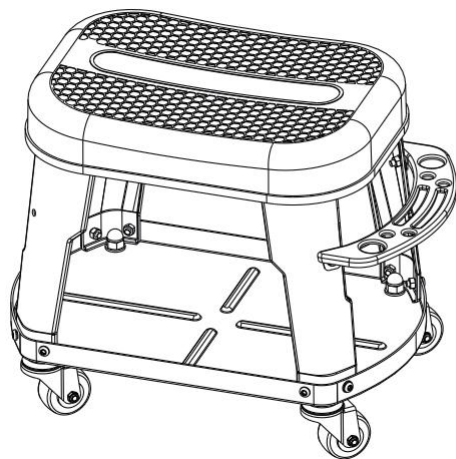
2. Serrez les étapes 1 et 2 dans l'ordre à l'aide des vis à tête creuse ④ et du verrou M6 noir ⑤



3. Installez les 4 roulettes sur la plaque de base, faites attention à la pince carrée au bas du filetage de la roulette et à la pince carrée sur la plaque de base, puis verrouillez le joint M8, la rondelle élastique et l'écrou borgne



4. Placez le porte-outils sur le côté du support comme indiqué sur la figure et serrez les écrous après les vis des deux côtés. les extrémités passent à travers les trous



5. Fixez le coussin de siège contre les 4 broches pour terminer le assemblée.

**VEVOR<sup>®</sup>**

**TOUGH TOOLS, HALF PRICE**

**Technique Certificat d'assistance et de garantie électronique**

**[www.vevor.com/support](http://www.vevor.com/support)**

# VEVOR®

## TOUGH TOOLS, HALF PRICE

Technisch Ondersteuning en E-garantiecertificaat [www.vevor.com/support](http://www.vevor.com/support)

### Stoelen repareren

MODEL: XF8309

Wij streven er voortdurend naar om u gereedschappen tegen concurrerende prijzen te leveren. "Bespaar de helft", "halve prijs" of andere soortgelijke uitdrukkingen die alleen door ons worden gebruikt

geeft een schatting van de besparingen die u kunt behalen door bepaalde gereedschappen te kopen bij ons vergeleken met de grote topmerken en betekent niet per se dat omslag alle categorieën van tools die wij aanbieden. U wordt vriendelijk verzocht om te verifiëren voorzichtig wanneer u een bestelling bij ons plaatst, als u daadwerkelijk Besparing Half in vergelijking met de grote topmerken.

# VEVOR<sup>®</sup>

TOUGH TOOLS, HALF PRICE

## Repair Seats

Model: XF8309



### HULP NODIG? NEEM CONTACT MET ONS OP!

Heeft u vragen over het product? Heeft u technische ondersteuning nodig? Neem dan gerust contact met ons op:

**Technische ondersteuning en e-garantiecertificaat**  
**[www.vevor.com/support](http://www.vevor.com/support)**

Dit is de originele instructie, lees alle handleidingen zorgvuldig door voordat u het product gebruikt. VEVOR behoudt zich een duidelijke interpretatie van onze gebruikershandleiding voor. Het uiterlijk van het product is afhankelijk van het product dat u hebt ontvangen. Vergeef ons dat we u niet opnieuw zullen informeren als er technologie- of software-updates voor ons product zijn .

## SAFETY PRECAUTIONS

### **WAARSCHUWING:**

Lees dit materiaal voordat u dit product gebruikt. Als u dit niet doet, kan dit leiden tot ernstig letsel.

### **Voorzorgsmaatregelen bij de montage**

- Monteer het product uitsluitend volgens deze instructies. Onjuiste montage kan gevaarlijk zijn.
- Houd kinderen, huisdieren en omstanders uit de buurt tijdens de montage. Afleidingen kunnen ertoe leiden dat u de controle over gereedschap verliest, waardoor u uzelf of anderen kunt verwonden. anderen.
- Het draagvermogen en andere productcapaciteiten zijn van toepassing op de juiste en volledige Alleen gemonteerd product. Niet gebruiken indien onvolledig of onjuist gemonteerd .

### **Neem voorzorgsmaatregelen**

- Dit product is geen speelgoed. Laat kinderen niet met of in de buurt van dit artikel spelen. en buiten bereik van kinderen bewaren.
- Gebruik de kruk en de accessoires zoals bedoeld en in overeenstemming met deze instructies, rekening houdend met de werkomstandigheden en de uit te voeren werkzaamheden. Gebruik van de Het gebruik van een kruk voor andere handelingen dan waarvoor deze bedoeld is, kan tot gevaarlijke situaties leiden.
- Controleer het product voor elk gebruik. Gebruik het niet als er onderdelen loszitten of beschadigd zijn.
- Overschrijd het draagvermogen van 136 kg (300 lbs) niet.
- LET OP: Wees u bewust van dynamische belasting! Plotselinge verschuivingen in de belasting kunnen kortstondig voor overmatige belasting, wat kan leiden tot productfalen.
- Bewaar ongebruikte apparatuur. Wanneer dit product niet in gebruik is, moet het op een droge plaats worden bewaard. om roest te voorkomen.
- De waarschuwingen, voorzorgsmaatregelen en instructies die in deze gebruiksaanwijzing worden besproken, kunnen niet alle mogelijke omstandigheden en situaties bestrijken die zich kunnen voordoen. Het moet begrepen worden door de operator dat gezond verstand en


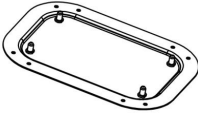



voorzichtigheidsfactoren zijn die niet kunnen worden ingebouwd in dit product, maar moeten door de gebruiker worden geleverd.


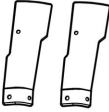
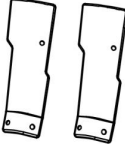
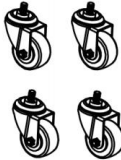
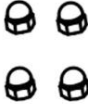




**WAARSCHUWING: Ga niet op de krukmat staan. Dit kan ernstig letsel veroorzaken.**  
**voorkomen .**

## TECHNICAL PARAMETERS

Model	XF8309
Nominale belasting (lbs)	300
Zitmaat (mm)	365*265
Productgrootte (mm)	440*270*350

## PART LIST

Deel	Beschrijving	afbeelding	Hoever eelhe id
1	Kussen		1
2	Kussen chassis		1
3	Gereedschapsrek		1
4	Inbusbout met inbuskop		18
5	M6 slot moer		18

6	Bodemplaat		1
7	De linker haak		2
8	De juiste beugel		2
9	2 <sup>e</sup> Zwenkwielen		4
10	Dopmoer		4
11	M8 pakking		4
12	veerring		4
13	Steeksleutels		2
14	inbussleutel		1

## Essentieel hulpmiddelen voor auto schoonheid En mechanisch reparatie

1. De multifunctionele gereedschapskruk is uitgerust met een verschuifbaar onderstel om rage-rek en twee flessenrekken voor

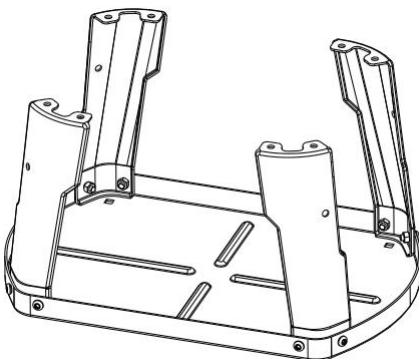
al uw autoreinigingsspullen, zodat u eenvoudig de wielen kunt schoonmaken zonder dat u vaak hoeft te bukken om druk op uw rug en knieën uit te oefenen.

2. Geschikt voor doe-het-zelf-werkzaamheden in garages, werkplaatsen of woningen, de multifunctionele gereedschapskruk is uitgerust met duurzame wielen en rubber wielen waarmee u gemakkelijk en snel door de garage of oprit kunt rijden.

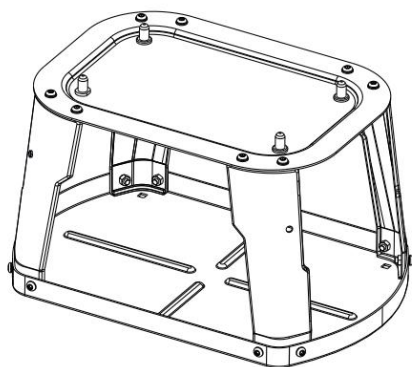
3. Zorg dat de hoogte van de zijversiering of het wiel van de auto perfect is schoonmaken-ga zitten om het werk op lage hoogte van de auto snel af te ronden schoonheid, polijsten, waxen, keramische coating, mechanisch onderhoud, wiel schoonmaken, banden en rubber. schoonmaken, kunststof repareren, enz. zonder te staan of Buig voorover om de druk op uw rug of knieën te verminderen.

4. Handige opbergruimte: er is een opberglade en twee zijkanten opslag dienbladen onder de zee t naar gemakkelijk winkel auto schoonmaak hulpmiddelen zo een als spuiten flessen, afdichtingsmiddelen, microvezel handdoeken, sponzen, applicatoren, enz., dus Dat Jij kan dragen Het met Jij wanneer Jij werk.

## INSTRUCTION FOR USE

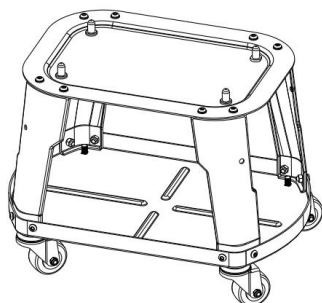


1. Monteer de linker- en rechterbeugel op de grondplaat op hun beurt zoals weergegeven in de afbeelding en zet ze vast met inbusbouten en M6-vergrendeling. noot .

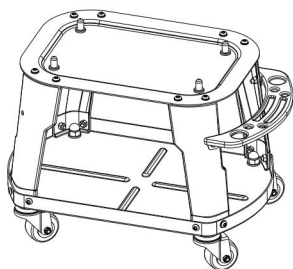


2. Draai stap 1 en stap 2  
achtereenvolgens vast met behulp van  
inbusbouts<sup>④</sup> en M6-vergrendeling

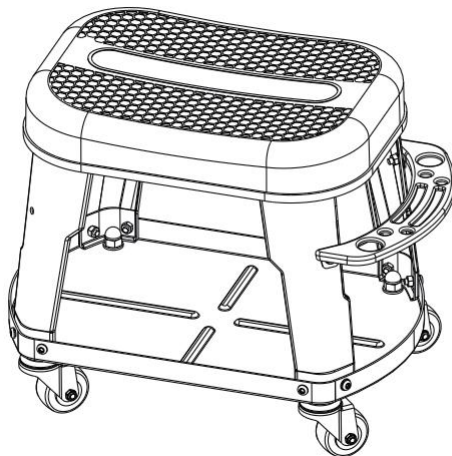
noten <sup>⑤</sup>



3. Installeer de 4 stuks wielen op de  
grondplaat, let op de vierkante klem aan de  
onderkant van de draad van het wiel en de  
vierkante klem op de grondplaat, en  
vervolgens borg de M8 pakking, veerring en  
dopmoer



4. Plaats het gereedschapsrek aan de zijkant  
van de beugel zoals afgebeeld in de  
afbeelding en draai de moeren vast nadat de  
schroeven aan beide kanten zijn vastgedraaid.  
uiteinden gaan door de gaten



5. Speld het zitkussen vast aan de 4 pinnen om het geheel af te maken.  
montage.

**VEVOR**<sup>®</sup>

**TOUGH TOOLS, HALF PRICE**

**Technisch Ondersteuning en E-garantiecertificaat**

**[www.vevor.com/support](http://www.vevor.com/support)**

# **VEVOR<sup>®</sup>**

## **TOUGH TOOLS, HALF PRICE**

Teknisk Support och e-garanticertifikat [www.vevor.com/support](http://www.vevor.com/support)

## **Reparera säten**

**MODELL: XF8309**

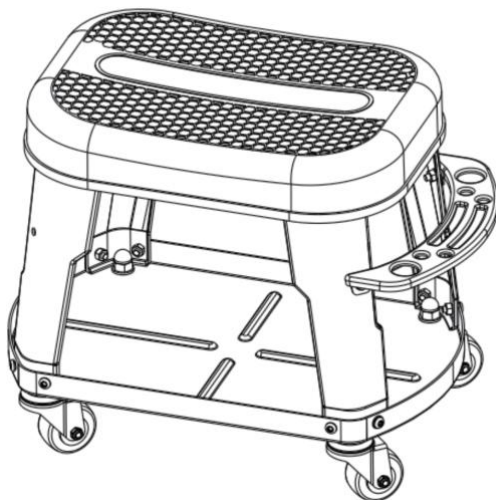
Vi fortsätter att vara engagerade i att ge dig verktyg till konkurrenskraftiga priser. "Spara hälften", "Halva priset" eller andra liknande uttryck som endast används av oss representerar en uppskattning av besparingar du kan dra nytta av att köpa vissa verktyg med oss jämfört med de stora toppmärkena och betyder inte nödvändigtvis att täcka alla kategorier av verktyg som vi erbjuder. Du påminns vänligen om att verifiera försiktigt när du gör en beställning hos oss om du faktiskt gör det Sparande Halv i jämförelse med de främsta varumärkena.

# VEVOR®

TOUGH TOOLS, HALF PRICE

## Repair Seats

Modell: XF8309



### BEHÖVER HJÄLP? KONTAKTA OSS!

Har du produktfrågor? Behöver du teknisk support? Kontakta oss gärna:

**Teknisk support och e-garanticertifikat**  
**[www.vevor.com/support](http://www.vevor.com/support)**

Detta är den ursprungliga instruktionen, läs alla instruktioner noggrant innan du använder den. VEVOR reserverar sig för en tydlig tolkning av vår användarmanual. Utseendet på produkten är beroende av den produkt du fått. Ursäkta oss att vi inte kommer att informera dig igen om det finns någon teknik eller mjukvaruuppdateringar på vår produkt.

## SAFETY PRECAUTIONS

### **VARNING:**

Läs detta material innan du använder denna produkt. Underlåtenhet att göra det kan resultera i allvarliga skador.

### **Försiktighetsåtgärder vid montering**

- Montera endast enligt dessa instruktioner. Felaktig montering kan skapa faror.
- Håll barn, husdjur och åskådare borta från området under monteringen. Distraktioner kan få dig att tappa kontrollen över verktyg, skada dig själv eller andra.
- Viktkapacitet och andra produkttegenskaper gäller korrekt och fullständigt Endast monterad produkt. Använd inte om den är ofullständig eller felaktigt monterad .

### **Använd försiktighetsåtgärder**

- Denna produkt är inte en leksak. Tillåt inte barn att leka med eller nära detta föremål och förvara utom räckhåll för barn.
- Använd pallen och tillbehören som avsett och i enlighet med dessa instruktioner, med hänsyn till arbetsförhållandena och det arbete som ska utföras. pall för andra operationer än de avsedda kan resultera i en farlig situation.
- Inspektera före varje användning; använd inte om delar är lösa eller skadade.
- Överskrid inte en viktkapacitet på 300 lbs. (136 kg).
- OBS: Var uppmärksam på dynamisk belastning! Plötsliga skiftningar i lasten kan kortvarigt skapa överbelastning, vilket kan resultera i produktfel.
- Förvara inaktiv utrustning. När den inte används måste den här produkten förvaras på en torr plats för att förhindra rost.
- Varningarna, försiktighetsåtgärderna och instruktionerna som diskuteras i denna bruksanvisning kan inte täcka alla möjliga förhållanden och situationer som kan uppstå. Det måste förstås av operatören att sunt förnuft och försiktighet är faktorer som inte kan vara inbyggd i denna produkt men måste tillhandahållas av operatören.


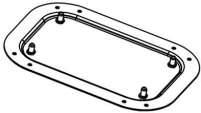



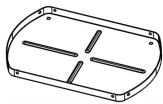
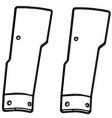
**VARNING: Stå inte på avföringsdynan. Allvarliga skador kan**

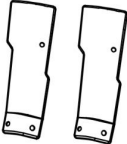
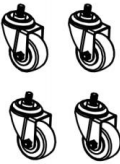
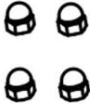




inträffa .

## TECHNICAL PARAMETERS

Modell	XF8309
Nominell belastning (lbs)	300
Sitsstorlek (mm)	365*265
Produktstorlek (mm)	440*270*350

## PART LIST

Del	Beskrivning	bild	Antal
1	Dämpa		1
2	Dämpande chassi		1
3	Verktygsställ		1
4	Insexskruv		18
5	M6 lås mutter		18
6	Basplatta		1
7	Det vänstra fästet		2

8	Det högra fästet		2
9	2" Hjul		4
10	Lockmutter		4
11	M8 packning		4
12	fjäderbricka		4
13	Nyckel med öppen ände		2
14	sexkantnyckel		1

## Grundläggande verktyg för bil bea uty och mekanisk reparera

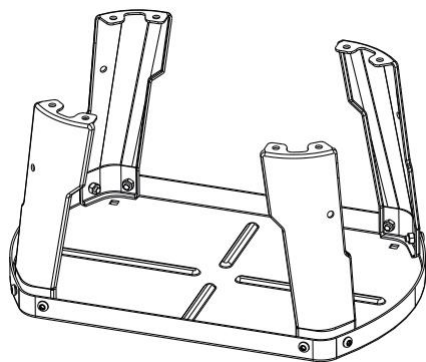
1. Multifunktionsverktygspallen är utrustad med ett skjutbart chassi till rage rack och två flaskställ för alla dina bilrengöringstillbehör, så att du enkelt kan rengöra hjulen utan att behöva böja ofta för att lägga till tryck på ryggen och knäna.
2. Lämplig för DIY-arbetsartiklar i garage, verkstäder eller hem multifunktionsverktygspall är utrustad med slitstarka hjul och gummi hjul så att du enkelt och snabbt kan glida i garaget eller uppfarten.

3. Matcha den perfekta höjden på bilens sidodekoration eller hjul städning - sitt ner för att slutföra arbetet på låg höjd av bilsnabb skönhet, polering, vaxning, keramisk beläggning, mekanisk underhåll, hjul rengöring, däck och gummi. rengöring, plastreparation etc. utan att stå eller Böj dig för att minska trycket på din rygg eller knän.

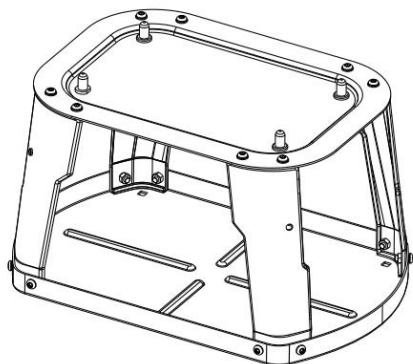
4. Bekvämt förvaringsutrymme - det finns en förvaringslåda och två sidor

lagring brickor under de hav t till lätt lagra bil rengöring verktyg sådan som spray flaskor , tätningsmedel , mikrofiber handdukar , svampar , applikatorer , e tc., så att du burk bära det med du när du arbete.

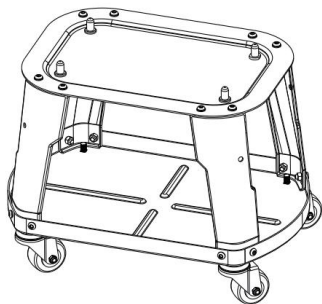
## INSTRUCTION FOR USE



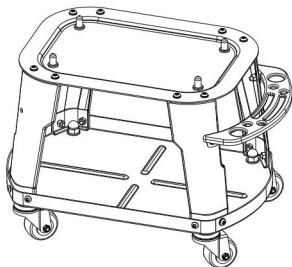
1、 Montera vänster och höger fäste på basplattan i tur och ordning enligt bilden, och lås dem med insexskruvar och M6-lås mutter .



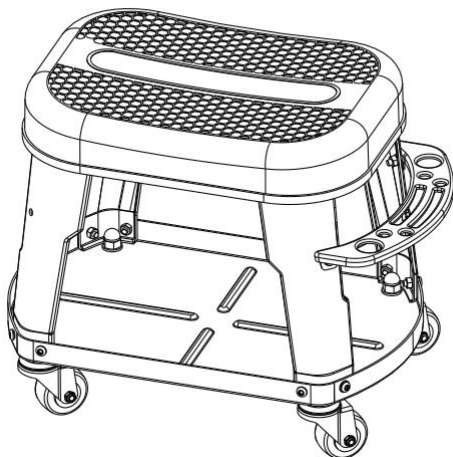
2、 Dra åt steg 1 och steg 2 i följd med insexskruvar④ och M6-lås muttrar ⑤



3. Montera de 4 st hjulen på bottenplattan, var uppmärksam på den fyrkantiga klämman längst ner på hjulgången och den fyrkantiga klämman på bottenplattan, och sedan lås M8-packningen, fjäderbrickan och lockmuttern



4. Placera verktygsstället på sidan av fästet enligt bilden och dra åt muttrarna efter skruvarna vid båda ändar passerar genom hålen



5. Sätt fast sittdynan mot de 4 st stiften för att slutföra monteringen.

**VEVOR**<sup>®</sup>

**TOUGH TOOLS, HALF PRICE**

**Teknisk Support och e-garanticertifikat**

**[www.vevor.com/support](http://www.vevor.com/support)**

# VEVOR®

## TOUGH TOOLS, HALF PRICE

Técnico Soporte y certificado de garantía electrónica [www.vevor.com/support](http://www.vevor.com/support)

## Reparar Asientos

MODELO: XF8309

Seguimos comprometidos a brindarle herramientas a precios competitivos.

"Ahorra la mitad", "mitad de precio" o cualquier otra expresión similar utilizada únicamente por nosotros

Representa una estimación de los ahorros que podría obtener al comprar ciertas herramientas con nosotros en comparación con las principales marcas líderes y no significa necesariamente cubrir Todas las categorías de herramientas que ofrecemos. Le recordamos que debe verificar con cuidado

Cuando realiza un pedido con nosotros, si realmente está Ahorro

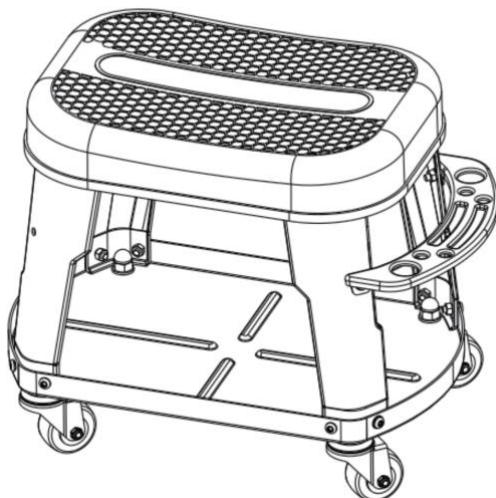
Medio en comparación con las principales marcas líderes.

# VEVOR®

TOUGH TOOLS, HALF PRICE

## Repair Seats

Modelo: XF8309



### ¿NECESITA AYUDA? ¡CONTÁCTENOS!

¿Tiene preguntas sobre el producto? ¿Necesita asistencia técnica? No dude en ponerse en contacto con nosotros:

**Soporte técnico y certificado de garantía electrónica**

**[www.vevor.com/support](http://www.vevor.com/support)**

Estas son las instrucciones originales, lea atentamente todas las instrucciones del manual antes de utilizar el producto. VEVOR se reserva una interpretación clara de nuestro manual de usuario. La apariencia del producto estará sujeta al producto que recibió. Perdónenos por no informarle nuevamente si hay actualizaciones de tecnología o software en nuestro producto.

## SAFETY PRECAUTIONS

### **ADVERTENCIA:**

Lea este material antes de utilizar este producto. No hacerlo puede provocar lesiones graves.

### **Precauciones de montaje**

·Realice el montaje únicamente de acuerdo con estas instrucciones. Un montaje inadecuado puede generar peligros.

·Mantenga a los niños, mascotas y transeúntes fuera del área durante el montaje.

Las distracciones pueden hacer que usted pierda el control de las herramientas, lesionándose o otros.

·La capacidad de peso y otras capacidades del producto se aplican de manera adecuada y completa. Producto ensamblado únicamente. No lo utilice si está ensamblado de forma incompleta o incorrecta .

### **Tome precauciones**

·Este producto no es un juguete. No permita que los niños jueguen con este artículo o cerca de él. y conservar fuera del alcance de los niños.

·Utilice el taburete y los accesorios según lo previsto y de acuerdo con estas instrucciones, teniendo en cuenta las condiciones de trabajo y el trabajo a realizar. El uso del taburete para operaciones diferentes a las previstas podría dar lugar a una situación peligrosa.

·Inspeccionar antes de cada uso; no utilizar si las piezas están sueltas o dañadas.

·No exceda la capacidad de peso de 300 libras (136 kg).

·NOTA: ¡Tenga cuidado con la carga dinámica! Los cambios repentinos en la carga pueden crear brevemente exceso de carga, lo que podría provocar fallas en el producto.

·Almacenar el equipo que no se utiliza. Cuando no se utilice, este producto debe almacenarse en un lugar seco. para inhibir el óxido.

·Las advertencias, precauciones e instrucciones comentadas en este manual de instrucciones pueden no cubrir todas las posibles condiciones y situaciones que puedan ocurrir. Debe ser comprendido por El operador debe tener en cuenta que el sentido común y la precaución son factores


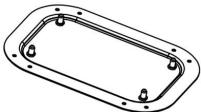



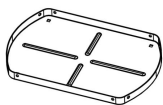
que no pueden ser incorporado en este producto pero debe ser suministrado por el operador.

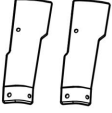
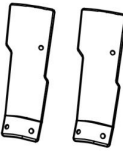
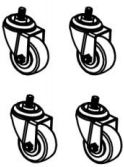
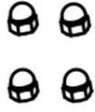




**ADVERTENCIA: No se pare sobre la almohadilla del taburete. Puede sufrir lesiones graves. ocurrir .**

## TECHNICAL PARAMETERS

Modelo	XF8309
Carga nominal (libras)	300
del asiento (mm)	365*265
Tamaño del producto (mm)	440*270*350

## PART LIST

Parte	Descripción	imagen	Cantidad
1	Almohadón		1
2	Chasis acolchado		1
3	Estante para herramientas		1
4	Tornillo de cabeza hueca		18
5	Cerradura M6 tuerca		18
6	Placa base		1

7	El soporte izquierdo		2
8	El soporte derecho		2
9	Ruedas de 2"		4
10	Tuerca ciega		4
11	Junta M8		4
12	Arandela de resorte		4
13	Llaves de boca abierta		2
14	llave hexagonal		1

## Básico herramientas para auto belleza y mecánico reparar

1. El taburete para herramientas multifunción está equipado con un chasis deslizante para Portaequipajes y dos portabotellas para todos los suministros de limpieza de su automóvil, lo que le permite limpiar fácilmente las ruedas sin tener que agacharse con frecuencia para agregar presión a la espalda y las rodillas.

2. Adecuado para artículos de trabajo de bricolaje en garajes, talleres o hogares , el

El taburete para herramientas multifunción está equipado con ruedas duraderas y goma. Ruedas que le permiten deslizarse fácil y rápidamente en el garaje o la entrada.

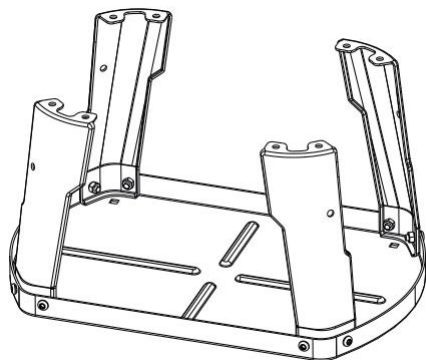
3. Combina la altura perfecta con la decoración lateral o la rueda del automóvil.

Limpieza-Siéntese para completar el trabajo de baja altura de belleza rápida del automóvil, pulido, encerado, recubrimiento cerámico, mecánica mantenimiento, rueda limpieza, llantas y caucho, limpieza, reparación de plástico, etc. sin estar de pie ni agacharse para reducir la presión en la espalda o las rodillas.

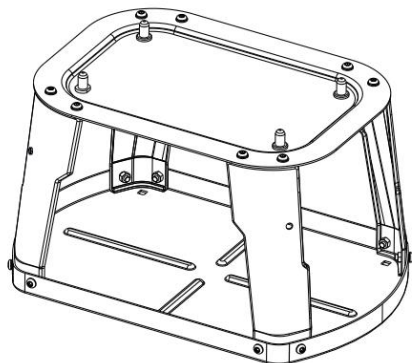
4. Cómodo espacio de almacenamiento: hay un cajón de almacenamiento y dos laterales.

almacenamiento bandejas bajo el asiento a fácilmente almacenar auto limpieza herramientas semejante como pulverización botellas , selladores , microfibra toallas , esponjas , Aplicadores , y tc., así que eso tú poder llevar él con tú cuando tú trabajar.

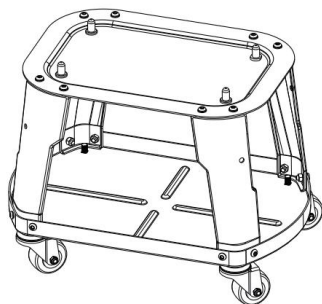
## INSTRUCTION FOR USE



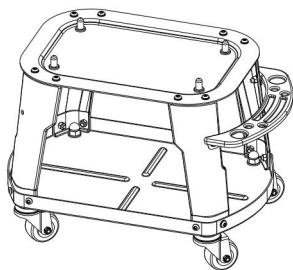
1、 Instale el soporte izquierdo y derecho en la placa base por turno como se muestra en la figura, y bloquéelos con tornillos de cabeza hueca y un seguro M6. tuerca .



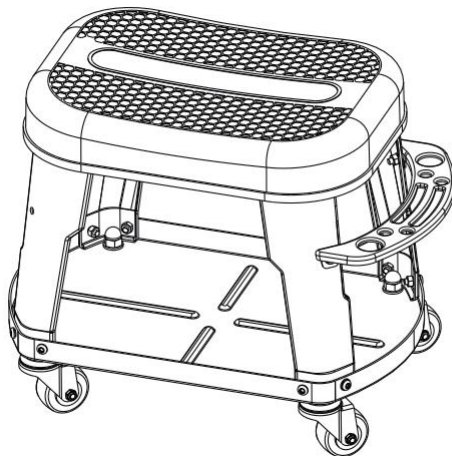
2、 Apriete los pasos 1 y 2 en secuencia usando tornillos de cabeza hueca ④ y tornillos de seguridad M6. nueces ⑤



3、 Instale las 4 ruedas en la placa base, preste atención a la abrazadera cuadrada en la parte inferior de la rosca de la rueda y la abrazadera cuadrada en la placa base, y luego Bloquee la junta M8, la arandela elástica y la tuerca ciega



4、 Coloque el portaherramientas en el costado del soporte como se muestra en la figura y apriete las tuercas después de los tornillos en ambos lados. Los extremos pasan por los agujeros



5. Fije el cojín del asiento contra los 4 pasadores para completar el  
asamblea.

**VEVOR<sup>®</sup>**

**TOUGH TOOLS, HALF PRICE**

**Técnico Certificado de soporte y garantía electrónica**

**[www.vevor.com/support](http://www.vevor.com/support)**

# **VEVOR<sup>®</sup>**

## **TOUGH TOOLS, HALF PRICE**

Tecnico Supporto e certificato di garanzia elettronica [www.vevor.com/support](http://www.vevor.com/support)

## **Riparazione sedili**

**MODELLO: XF8309**

Continuiamo a impegnarci per fornirvi strumenti a prezzi competitivi.

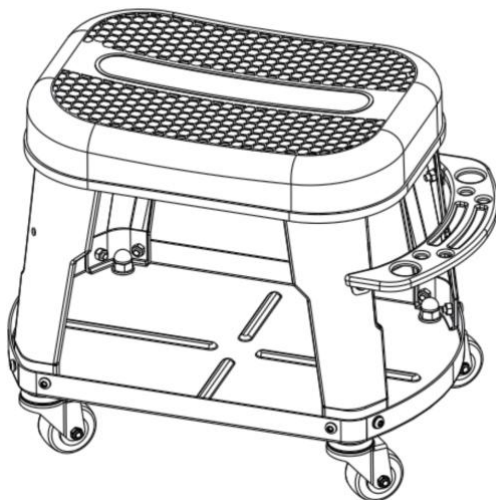
"Risparmia la metà", "Metà prezzo" o altre espressioni simili utilizzate solo da noi rappresenta una stima dei risparmi che potresti ottenere acquistando determinati strumenti con noi rispetto ai principali marchi top e non significa necessariamente copertina tutte le categorie di strumenti da noi offerti. Ti ricordiamo cortesemente di verificare accuratamente quando effettui un ordine con noi se sei effettivamente Risparmio Metà rispetto ai marchi più importanti.

# VEVOR®

TOUGH TOOLS, HALF PRICE

## Repair Seats

Modello: XF8309



### HAI BISOGNO DI AIUTO? CONTATTACI!

Hai domande sui prodotti? Hai bisogno di supporto tecnico? Non esitare a contattarci:

**Supporto tecnico e certificato di garanzia elettronica**  
**[www.vevor.com/support](http://www.vevor.com/support)**

Questa è l'istruzione originale, si prega di leggere attentamente tutte le istruzioni del manuale prima di utilizzare. VEVOR si riserva una chiara interpretazione del nostro manuale utente. L'aspetto del prodotto sarà soggetto al prodotto ricevuto. Vi preghiamo di perdonarci se non vi informeremo di nuovo se ci sono aggiornamenti tecnologici o software sul nostro prodotto.

## SAFETY PRECAUTIONS

### **AVVERTIMENTO:**

Leggere questo materiale prima di utilizzare questo prodotto. La mancata osservanza di questa precauzione può causare gravi lesioni.

### **Precauzioni di montaggio**

- Montare solo secondo queste istruzioni. Un montaggio improprio può comportare pericoli.

- Tenere bambini, animali domestici e astanti fuori dall'area durante il montaggio.

Le distrazioni possono farti perdere il controllo degli strumenti, farti male o altri.

- La capacità di peso e le altre capacità del prodotto si applicano correttamente e completamente solo prodotto assemblato. Non utilizzare se assemblato in modo incompleto o non corretto .

### **Usare precauzioni**

- Questo prodotto non è un giocattolo. Non permettere ai bambini di giocare con o vicino a questo articolo e conservare fuori dalla portata dei bambini.

- Utilizzare lo sgabello e gli accessori come previsto e in conformità con queste istruzioni, tenendo conto delle condizioni di lavoro e del lavoro da svolgere. Utilizzo del L'uso di sgabelli per operazioni diverse da quelle previste potrebbe dare origine a situazioni pericolose.

- Ispezionare prima di ogni utilizzo; non utilizzare se le parti sono allentate o danneggiate.

- Non superare la capacità di peso di 300 libbre (136 kg).

- NOTA:Fare attenzione al carico dinamico!I bruschi cambiamenti nel carico possono creare brevemente carico eccessivo, che potrebbe causare guasti al prodotto.

- Conservare l'attrezzatura inutilizzata. Quando non è in uso, questo prodotto deve essere conservato in un luogo asciutto per inibire la ruggine.

- Gli avvertimenti, le precauzioni e le istruzioni trattati in questo manuale di istruzioni possono non coprire tutte le possibili condizioni e situazioni che possono verificarsi. Deve essere compreso da l'operatore che il buon senso


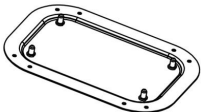



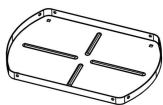
e la cautela sono fattori che non possono essere integrato nel prodotto ma deve essere fornito dall'operatore.

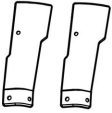
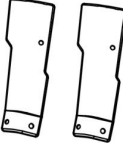
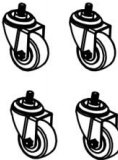





**ATTENZIONE: non stare in piedi sullo sgabello. Possono verificarsi gravi lesioni. verificarsi .**

## TECHNICAL PARAMETERS

Modello	XF8309
Carico nominale (libbre)	300
del sedile (mm)	365*265
Dimensioni del prodotto (mm)	Dimensioni: 440*270*350

## PART LIST

Parte	Descrizione	immagine	Quantità
1	Cuscino		1
2	Telaio ammortizzato		1
3	Portautensili		1
4	Vite a testa cilindrica con esagono incassato		18
5	Serratura M6 noce		18
6	Piastra di base		1

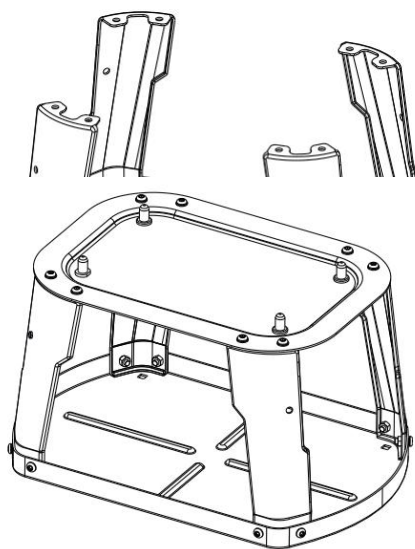
7	La parentesi sinistra		2
8	La parentesi destra		2
9	Ruota da 2"		4
10	Dado cieco		4
11	Guarnizione M8		4
12	rondella elastica		4
13	Chiavi a forchetta		2
14	chiave esagonale		1

## Essenziale utensili per auto bellezza E meccanico riparazione

1. Lo sgabello portautensili multifunzione è dotato di un telaio scorrevole per Un portaoggetti e due portabottiglie per tutti i prodotti per la pulizia dell'auto, che ti consentono di pulire facilmente le ruote senza doverti piegare frequentemente e senza esercitare pressione sulla schiena e sulle ginocchia.

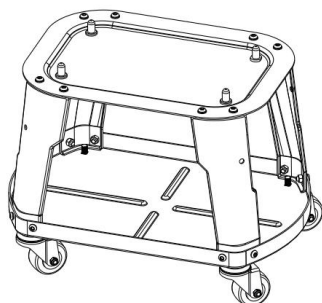
2. Adatto per lavori fai da te in garage, officine o case , il sgabello portautensili multifunzione dotato di ruote durevoli e gomma ruote che consentono di scivolare facilmente e velocemente nel garage o nel vialetto.
3. Abbina l'altezza perfetta della decorazione laterale o della ruota dell'auto  
pulizia-seduti per completare il lavoro a bassa quota di bellezza rapida dell'auto, lucidatura, ceratura, rivestimento ceramico, meccanico manutenzione, ruota pulizia, pneumatici e gomma. pulizia, riparazione plastica, ecc. senza stare in piedi o chinarsi per ridurre la pressione sulla schiena o sulle ginocchia.
4. Comodo spazio di archiviazione: c'è un cassetto portaoggetti e due laterali  
magazzinaggio vassoi Sotto IL posto a sedere A facilmente negozio auto pulizia utensili come COME spray bottiglie , sigillanti , microfibra asciugamani , spugne , applicatori , e tc., quindi Quello Voi Potere trasportare Esso con Voi Quando Voi lavoro.

## INSTRUCTION FOR USE

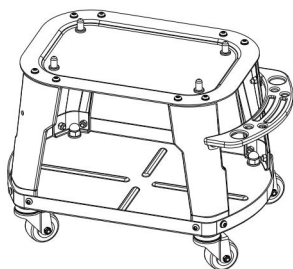


- 1、 Installare la staffa sinistra e destra sulla piastra di base a turno come mostrato nella figura e bloccarle con viti a testa cilindrica e bloccaggio M6 noce .

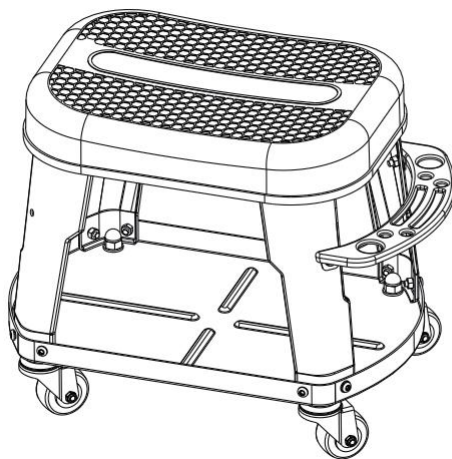
2、 Serrare il passaggio 1 e il passaggio 2 in sequenza utilizzando viti a testa cilindrica con esagono incassato④ e bloccaggio M6 noci ⑤



3、 Installare le 4 ruote girevoli sulla piastra di base, prestare attenzione al morsetto quadrato nella parte inferiore della filettatura della ruota girevole e al morsetto quadrato sulla piastra di base, quindi bloccare la guarnizione M8, la rondella elastica e il dado cieco



4、 Posizionare il portautensili sul lato della staffa come mostrato in figura e serrare i dadi dopo le viti su entrambi le estremità passano attraverso i fori



5. Fissare il cuscino del sedile contro i 4 perni per completare il lavoro.  
assemblaggio.

**VEVOR**<sup>®</sup>

**TOUGH TOOLS, HALF PRICE**

**Tecnico Supporto e certificato di garanzia elettronica**

**[www.vevor.com/support](http://www.vevor.com/support)**