

VÝMĚNA BATERIE

Když jsou baterie ve snímači vybité, zobrazí se na jeho LCD displeji ikona vybité baterie.

Vyměňte prosím baterie za nové.

DŮLEŽITÁ POZNÁMKA

- Nevystavujte přístroj působení nadměrné síly nebo nárazům.
- Nevystavujte přístroj extrémním teplotám, přímému slunečnímu světlu, prachu a vlhkosti.
- Neponořujte jej do vody.
- Chraňte jej před kontaktem s korozivními materiály.
- Nevhazujte přístroj do ohně, mohl by explodovat.
- Neotvírejte pouzdro a nemanipulujte se součástkami přístroje.
- Použitý přístroj a baterie zlikvidujte ekologicky šetrným způsobem.

TECHNICKÉ ÚDAJE

Rozsah provozní teploty:	-20 °C ~ 60 °C; -4 °F ~ 140 °F
Rozlišení teploty:	0,1 °C
Rozsah zobrazení vlhkosti:	20% ~ 90% RH (relativní vlhkost)
Rozlišení vlhkosti:	1% RH (relativní vlhkost)
Frekvence VF přenosu:	433 MHz
Kanály dálkových snímačů:	3 kanály
Dosah VF přenosu:	maximálně 30 metrů
Napájení:	1,5 V, AA × 2 (doporučujeme alkalické baterie)
Rozměry:	65 (Š) × 100 (V) × 35 (H) mm

POKYNY A INFORMACE K LIKVIDACI VYŘAZENÝCH OBALOVÝCH MATERIÁLŮ

Obalový materiál odevzdejte k likvidaci do sběrného dvora.

LIKVIDACE VYŘAZENÝCH ELEKTRICKÝCH A ELEKTRONICKÝCH ZAŘÍZENÍ

Tento symbol umístěný na produktu, příslušenství nebo obalu upozorňuje na to, že s produktem nesmí být nakládáno jako s běžným domácím odpadem.



1. LED indicator
- Flashes when the remote unit is transmitting.
2. LCD display to show the detected temperature or humidity of the sensor.
3. Wall mounting holder 6. Battery compartment
4. [RESET] key
- Press to restart the sensor.
5. [CHANNEL] slide switch
- Assign the transmitter to Channel from 1 to 3.
6. Battery compartment
- Accommodates 2 × AA size batteries.

BEFORE USING THE OUTDOOR SENSOR

1. Remove the battery door.
2. Insert 2 × AA size batteries into the battery compartment. Make sure you insert them the right way according to the polarity information marked on the battery compartment.
3. Replace the battery door.

The sensor will now start transmitting signals, and LED indicator flashes.

Note:

- Once the channel is assigned to a sensor, you can only change it by removing the batteries or resetting the sensor, you also need to press the [SENSOR] key on main unit to pair this sensor.
- Avoid placing the transmitter in direct sunlight, rain or snow.
- To avoid the wireless sensor and main unit pairing failure, please power up the sensor/s first, and then press [RESET] key on the main unit (no need on sensors).
- The building material and the position of the receiver and transmitter affect the effective range. So try various locations to obtain the best result.
- Place the units away from metal objects and electrical appliances to minimize the interference. Position the receiver and transmitter within the effective transmission range: 30m in usual circumstances.

TEMPERATURE AND HUMIDITY DISPLAY

The LCD of sensor will alternately display temperature and humidity in about every 4 seconds.



BATTERY REPLACEMENT

When the batteries in the sensor are low, the low battery icon will displayed on its LCD.
Please replace with new batteries.

IMPORTANT NOTE

- Do not subject the unit to excessive force or shock.
- Do not expose the unit to extreme temperatures, direct sunlight, dust or moist environment.
- Do not immerse in water.
- Avoid contact with any corrosive materials.
- Do not dispose this unit in a fire as it may explode.
- Do not open the inner back case or tamper with any components of this unit.
- Please dispose of used unit or batteries in an ecologically safe manner.

SPECIFICATION

Operating temperature range:	-20°C ~ 60°C-4°F ~ 140°F
Temperature resolution:	0.1°C
Display humidity range:	20% ~ 90% RH
Humidity resolution:	1% RH
RF transmission frequency:	433MHz
Remote sensors channel:	3 channels
RF transmission range:	maximum 30 meters
Power:	1.5V, AA × 2 (alkaline battery recommended)
Dimension:	65(W) × 100(H) × 35(D) mm

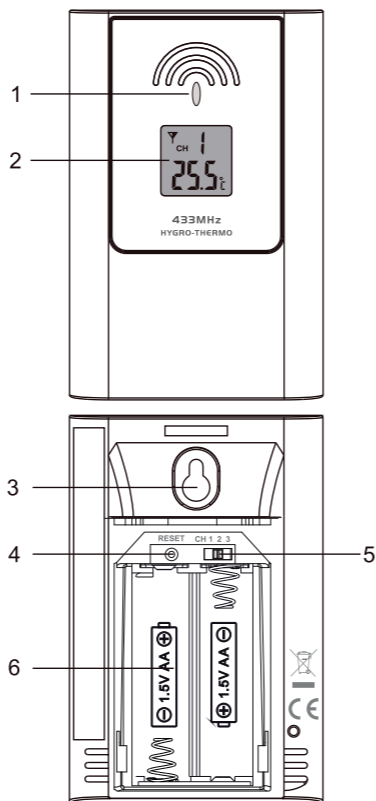
INSTRUCTIONS AND INFORMATION REGARDING THE DISPOSAL OF USED PACKAGING MATERIALS

Dispose of packaging material at a public waste disposal site.

DISPOSAL OF USED ELECTRICAL AND ELECTRONIC APPLIANCES

The meaning of the symbol on the product, its accessory or packaging indicates that this product shall not be treated as household waste.

Please, dispose of this product at your applicable collection point for the recycling of electrical electronic equipment



waste. Alternatively in some states of the European Union or other European states you may return your products to your local retailer when buying an equivalent new product. The correct disposal of this product will help save valuable natural resources and help in preventing the potential negative impact on the environment and human health, which could be caused as a result of improper liquidation of waste. Please ask your local authorities or the nearest waste collection centre for further details. The improper disposal of this type of waste may fall subject to national regulations for fines.

For business entities in the European Union

If you wish to dispose of an electrical or electronic device, request the necessary information from your seller or supplier.

Disposal in other countries outside the European Union

If you wish to dispose of this product, request the necessary information about the correct disposal method from local government departments or from your seller.

The product meets EU requirements.

Hereby, FAST ČR, a.s. declares that the radio equipment type SWS TH5051-5451-5551 is in compliance with Directive 2014/53/EU. The full text of the EU declaration of conformity is available at the following internet address: www.sencor.eu

Changes to the text, design and technical specifications may occur without prior notice and we reserve the right to make these changes.

The original version is in the Czech language.

Address of the manufacturer: FAST ČR, a.s., Černokostecká 1621, Říčany CZ-251 01

1. LED indikátor
- Bliká, keď vzdialená jednotka vysiela.
2. LCD displej na zobrazenie teploty a vlhkosti nameranej snímačom.
3. Držiak na montáž na stenu 6. Priestor na batérie
4. Tlačidlo [RESET]
- Stlačte na reštart snímača.
5. Posuvný prepínač [CHANNEL] (Kanál)
- Nastavenie vysielača na kanál 1 až 3.
6. Priestor na batérie
- Na vloženie 2 batérií veľkosti AA.

PŘÍPRAVA PŘED POUŽITÍM VONKAJŠIEHO SNÍMAČA

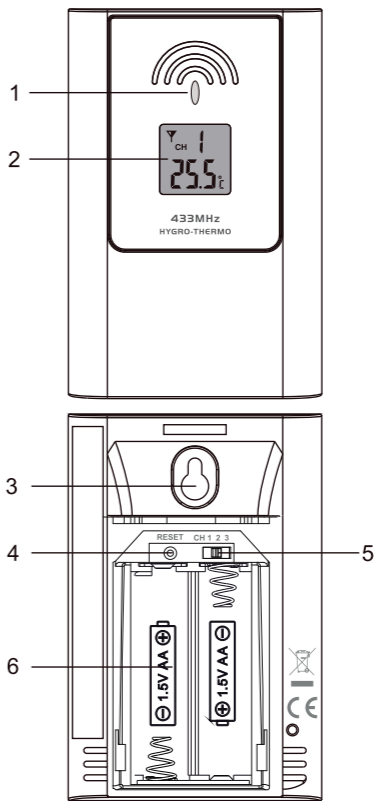
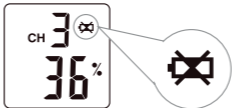
1. Snímte kryt priestoru pre batérie.
2. Vložte do priestoru na batérie 2 batérie veľkosti AA. Pri vkladaní dbejte na správnu polaritu batérií podľa označenia vnútri priestoru na batérie.
3. Vráťte kryt batérie na svoje miesto. Snímač teraz spustí vysielať signálu, LED indikátor bude blikať.

Poznámka:

- Hneď ako snímaču priradíte kanál, budete ho môcť zmeniť jedine vybrať batérií alebo resetovaním snímača. Budete takisto musieť stlačiť tlačidlo [SENSOR] na stanici, aby sa s ňou snímač spároval.
- Umiestnite snímač tak, aby bol chránený pred priamym slnkom, dažďom a snehom.
- Aby sa stanica s bezdrôtovým snímačom správne spárovala, zapnite najprv napájanie snímača/snímačov a potom stlačte tlačidlo [RESET] na stanici (snímač nie je nutné resetovať).
- Materiál budovy a vzájomná poloha prijímača a vysielača ovplyvňujú účinný dosah. Vyskúšajte rôzne stanovišťa, aby ste docílili najlepší výsledok.
- Kvôli obmedzeniu vplyvu rušenia umiestnite obe jednotky ďalej od kovových predmetov a elektrických spotrebičov. Prijímač a vysielač umiestnite v rámci účinného dosahu: Za bežných podmienok je to 30 metrov.

ZOBRAZENIE TEPLoty A VLNKOSTI

LCD displej snímača bude striedavo zobrazovať teplotu a vlhkosť s intervalom približne 4 sekundy.



1. LED indikátor
- Bliká, když vzdálená jednotka vysílá.
2. LCD displej pro zobrazení teploty a vlhkosti naměřené snímačem.
3. Držák pro montáž na stěnu 6. Prostor pro baterie
4. Tlačítko [RESET]
- Stisknete pro restart snímače.
5. Posuvný přepínač [CHANNEL] (Kanál)
- Nastavení vysílače na kanál 1 až 3.
6. Prostor pro baterie
- Pro vložení 2 baterií velikosti AA.

PŘÍPRAVA PŘED POUŽITÍM VENKOVNÍHO SNÍMAČE

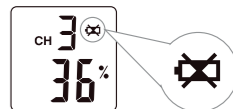
1. Sundejte kryt prostoru pro baterie.
2. Vložte do prostoru pro baterie 2 baterie velikosti AA. Při vkládání dbejte na správnou polaritu baterií podle označení uvnitř prostoru pro baterie.
3. Vraťte kryt baterie na své místo. Snímač nyní zahájí vysílání signálu, LED indikátor bude blikat.

Poznámka:

- Jakkmile snímači přiřadíte kanál, budete jej moci změnit jediné vyjmutím baterií nebo resetováním snímače. Budete také muset stisknout tlačítko [SENSOR] na stanici, aby se s ní snímač spároval.
- Umístěte snímač tak, aby byl chráněn před přímým sluncem, deštěm a sněhem.
- Aby se stanice s bezdrátovým snímačem správně spárovala, zapněte nejprve napájení snímače/snímačů a pak stiskněte tlačítko [RESET] na stanici (snímač není nutno resetovat).
- Materiál budovy a vzájemná poloha přijímače a vysílače ovlivňují účinný dosah. Vyzkoušejte různá stanoviště, abyste docílili nejlepšího výsledku.
- Kvůli omezení vlivu rušení umístěte obě jednotky dále od kovových předmětů a elektrických spotřebičů. Přijímač a vysílač umístěte v rámci účinného dosahu: Za běžných podmínek je to 30 metrů.

ZOBRAZENÍ TEPLoty A VLNKOSTI

LCD displej snímače bude střídavě zobrazovat teplotu a vlhkosť s intervalem přibližně 4 sekundy.



Zlikvidujte, prosím, tento produkt v zbernom dvore určenom na recykláciu elektrických a elektronických zariadení. V niektorých štátoch Európskej únie alebo v niektorých európskych krajinách môžete pri nákupe ekvivalentného nového produktu vrátiť vaše produkty miestnemu predajcovi. Správnu likvidáciu tohto produktu pomáhate chrániť cenné prírodné zdroje a predchádzať možným negatívnym dopadom na životné prostredie a ľudské zdravie, ku ktorým by mohlo dôjsť v dôsledku nesprávnej likvidácie odpadu. Ďalšie podrobnosti vám poskytnú miestne úrady alebo najbližší zberný dvor na likvidáciu odpadu. Nesprávna likvidácia tohto typu odpadu môže byť predmetom udelenia pokuty zo zákona.

Pre firmy v Európskej únii

Ak potrebujete zlikvidovať elektrické alebo elektronické zariadenie, požiadajte svojho predajcu alebo dodávateľa o nevyhnutné informácie.

Likvidácia v krajinách mimo Európskej únie

Ak chcete tento produkt zlikvidovať, požiadajte o nevyhnutné informácie o správnom spôsobe likvidácie miestne úrady alebo vášho predajcu.

Tento produkt spĺňa požiadavky EÚ.

Týmto FAST ČR, a. s., vyhlasuje, že rádiové zariadenia typu SWS TH5051-5451-5551 sú kompatibilné so smernicou 2014/53/EÚ. Celý text vyhlásenia o zhode EÚ je k dispozícii na nasledujúcej internetovej adrese: www.sencor.eu

Text, dizajn a technické údaje sa môžu zmeniť bez predchádzajúceho upozornenia a vyhradujeme si právo vykonávať tieto zmeny.

Originálna verzia je v českom jazyku.

Adresa výrobce: FAST ČR, a. s., Černokostecká 1621, Říčany CZ-251 01

VÝMĚNA BATERIE

Keď sú batérie v snímači vybité, zobrazí sa na jeho LCD displeji ikona vybité batérie.

Vyměňte, prosím, batérie za nové.

DŮLEŽITÁ POZNÁMKA

- Nevystavujte přístroj působení nadměrné síly alebo nárazom.
- Nevystavujte přístroj extrémnym teplotám, priamemu slnečnému svetlu, prachu a vlhkosti.
- Neponárajte ho do vody.
- Chraňte ho pred kontaktom s korozivnými materiálmi.
- Nevhazujte přístroj do ohňa, mohol by explodovať.
- Neotvírejte pouzdro a nemanipulujte so součástkami přístroje.
- Použitý přístroj a baterie zlikvidujte ekologicky šetrným způsobem.

TECHNICKÉ ÚDAJE

Rozsah prevádzkovej teploty:	-20 °C – 60 °C; -4 °F – 140 °F
Rozlišenie teploty:	0,1 °C
Rozsah zobrazenia vlhkosti:	20 % – 90 % RH (relatívna vlhkosť)
Rozlíšenie vlhkosti:	1 % RH (relatívna vlhkosť)
Frekvencia VF prenosu:	433 MHz
Kanály diaľkových snímačov:	3 kanály
Dosah VF prenosu:	maximálne 30 metrov
Napájanie:	1,5 V, AA × 2 (odporúčame alkalické batérie)
Rozmery:	65 (Š) × 100 (V) × 35 (H) mm

POKYNY A INFORMÁCIE K LIKVIDÁCII VYRADENÝCH OBALOVÝCH MATERIÁLŮ

Obalový materiál odovzdajte na likvidáciu do zberného dvora.

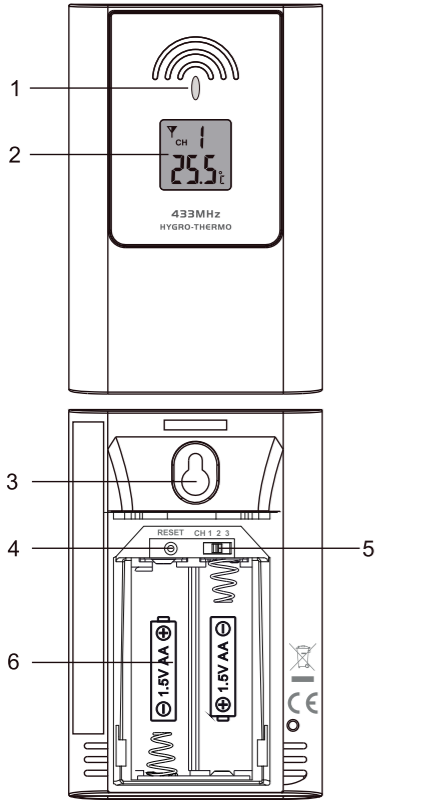
LIKVIDÁCIA VYRADENÝCH ELEKTRICKÝCH A ELEKTRONICKÝCH ZARIADENÍ

Tento symbol umiestnený na produkte, príslušenstve alebo obale upozorňuje na to, že sa s produktom nesmie zaobchádzať ako s bežným domovým odpadom.



VEZETÉK NÉLKÜLI KÜLSŐ PÁRATARTALOM- ÉS HŐMÉRSÉKLET-ÉRZÉKELŐ

Használati útmutató



- LED-es kijelző
- Villog, amikor a távoli egység jelet sugároz.
- LCD-kijelző az érzékelő által mért hőmérséklet és páratartalom megjelenítésére.
- Tartó falra történő szereléshez Elemtartó rekesz
- [**RESET**] gomb
- Nyomja meg az érzékelő újraindításához.
- [**CHANNEL**] (Csatorna) tolókapcsoló
- Az adó beállítása az 1. - 3. csatornára.
- Elemtartó rekesz
- 2 db AA méretű elem behelyezéséhez.

A KÜLSŐ ÉRZÉKELŐ ELŐKÉSZÍTÉSE HASZNÁLAT ELŐTT

- Vegye le az elemtartó rekesz fedelét.
- Az elemtartó rekeszbe helyezzen 2 db „AA” méretű elemet. Ügyeljen az elemek behelyezésénél a helyes polarításra, ami az elemtartó rekesz alján fel van tüntetve.
- Tegye vissza a fedelet a helyére.

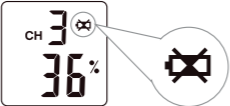
Az érzékelő most megkezdi a jel sugárzását, a LED-es kijelző villog.

Adatok:

- Miután az érzékelőhöz csatornát rendelt hozzá, ezt csak az elem kivételével vagy az érzékelő resetelésével módosíthatja. Meg kell nyomnia a [SENSOR] gombot is az állomáson, hogy összepárosítsa az érzékelővel.
- Az érzékelőt úgy helyezze el, hogy védve legyen a közvetlen napfénytől, esőtől, hótól.
- Az állomás és a vezeték nélküli érzékelő megfelelő párosítása érdekében először kapcsolja be az érzékelő/ érzékelők tápellátását, majd nyomja meg a [RESET] gombot az állomáson (az érzékelőt nem szükséges resetelni).
- Az épület anyaga, valamint az adó- és a vevőkészülék kölcsönös helyzete befolyásolják a hatótávolságot. A legjobb eredmény eléréséhez próbáljon ki különböző helyszíneket.
- A zavaró hatások csökkentése érdekében mindkét egységet fémtárgyaktól és elektromos fogyasztóktól távol helyezze el. Az adó- és a vevőkészüléket a hatótávolságon belül helyezze el: Normál körülmények között ez 30 méter.

A HŐMÉRSÉKLET ÉS A PÁRATARTALOM MEGJELENÍTÉSE

Az érzékelő LCD-kijelzője kb. 4 másodperces időközönként felváltva mutatja a hőmérsékletet és a páratartalmat.



WYMIANA BATERII

Gdy baterie w czujniku są rozładowane, na jego wyświetlaczu LCD pojawi się ikona rozładowanej baterii. Wymień rozładowane baterie na nowe.

WAŻNA UWAGA

- Urządzenia nie należy narażać na działanie nadmiernej sily lub na uderzenia.
- Nie narażaj urządzenia na działanie ekstremalnych temperatur, promieni słonecznych, pyłu ani wilgoci.
- Nie zanurzaj go w wodzie.
- Chronź przed kontaktem z materiałami korodującymi.
- Nie wrzucaj urządzenia do ognia, mogłoby wybuchnąć.
- Nie otwieraj obudowy i nie baw się częściami urządzenia.
- Zużyte urządzenie lub baterie zlikwiduj w ekologiczny sposób.

DANE TECHNICZNE

Zakres temperatury podczas eksploatacji:	-20 °C ~ 60 °C; -4 °F ~ 140 °F
Rozdzielczość temperatury:	0,1 °C
Zakres wyświetlanej wilgotności:	20% ~ 90% RH (wilgotność względna)
Rozdzielczość wilgotności:	1% RH (wilgotność względna)
Częstotliwość transferu VF:	433 MHz
Kanały czujników zdalnych:	3 kanały
Zasięg transferu VF:	maksymalnie 30 metrów
Zasilanie:	1,5 V, AA × 2 (zalecamy baterie alkaiczne)
Wymiary:	65(SZ) × 100(G) × 35(W) mm

WSKAZÓWKI I INFORMACJE DOTYCZĄCE LIKWIDACJI ZUŻYTYCH OPAKOWAŃ

Materiał opakowaniowy należy oddać do likwidacji do punktu skupu.

LIKWIDACJA ZUŻYTYCH URZĄDZEŃ ELEKTRYCZNYCH I ELEKTRONICZNYCH

Ten symbol umieszczony na produkcie, wyposażeniu lub opakowaniu informuje, że z produktem nie należy postępować jak ze zwykłym odpadem domowym.



ELEMCSERE

Ha az érzékelő elemei lemerültek, az LCD-kijelzőjén megjelenik a lemerült elem ikona. Cserélje ki az elemeket újakra.

FONTOS MEGJEGYZÉS

- A készüléket ne tegye ki túl nagy erőnek vagy ütéseknek.
- A készüléket ne tegye ki rendkívüli hőmérsékleteknek, közvetlen napfénynek, pornak vagy nedvességnek.
- Ne mártsa vízbe.
- Óvja korrozív anyagokkal való érintkezésről.
- A készüléket ne dobja tűzbe, mert felrobbanhat.
- Ne nyissa fel a készülék testét, és ne nyúljon az alkatrészeihez.
- A használt készüléket és elemeket környezetkímélő módon semmisítse meg.

MŰSZAKI ADATOK

Üzemi hőmérséklet-tartomány:	-20 °C ~ 60 °C; -4 °F ~ 140 °F
Felbontás a hőmérséklet mérésekor:	0,1 °C
A páratartalom-kijelzés tartománya:	20% ~ 90% RH (relatív páratartalom)
Felbontás a páratartalom mérésekor:	1% RH (relatív páratartalom)
Nagyfrekvenciás átviteli frekvencia:	433 MHz
A távoli érzékelő csatornái:	3 csatorna
A nagyfrekvenciás átvitel hatótávolsága:	maximum 30 méter
Tápellátás:	1,5 V, AA × 2 (alkáli elemek használata javasolt)
Méret:	65 (sz) × 100 (ma) × 35 (mé) mm

A HASZNÁLT CSOMAGOLÓANYAGOKRA VONATKOZÓ MEGSEMISÍTÉSI UTASÍTÁSOK ÉS TÁJÉKOZTATÓ

A csomagolóanyagokat hulladékgyűjtő helyen adja le.

HASZNÁLT ELEKTROMOS ÉS ELEKTRONIKUS BERENDEZÉSEK MEGSEMISÍTÉSE

Warranty conditions EN

Warranty card is not a part of the device packaging.

This product is warranted for the period of 24 months from the date of purchase to the end-user. Warranty is limited to the following conditions. Warranty is referred only to the customer goods using for common domestic use. The claim for service can be applied either at dealer's shop where the product was bought, or at below mentioned authorized service shops. The end-user is obligated to set up a claim immediately when the defects appeared but only till the end of warranty period. The end user is obligated to cooperate to certify the claiming defects. Only completed and dean (according to hygienic standards) product will be accepted. In case of eligible warranty claim the warranty period will be prolonged by the period from the date of claim application till the date of taking over the product by end-user, or the date the end-user is obligated to take it over. To obtain the service under this warranty, end-user is obligated to certify his claim with duly completed following documents: receipt, certificate of warranty, certificate of installation. **This warranty is void especially if apply as follows:**

- Defects which were put on sale.
- Wear-out or damage caused by common use.
- The product was damaged by unprofessional or wrong installation, used in contrary to the applicable instruction manual, used in contrary to legal enactment and common process of use or used for another purpose which has been designed for.
- The product was damaged by uncarred-for or insufficient maintenance.
- The product was damaged by dirt, accident of force majeure (natural disaster, fire, and flood).
- Defects on functionality caused by low duality of signal, electromagnetic field interference etc.
- The product was mechanically damaged (e.g. broken button, fall).
- Damage caused by use of unsuitable media, fillings, expendable supplies (batteries) or by unsuitable working conditions (e.g. high temperatures, high humidity, quakes).
- Repair, modification or other failure action to the product by unauthorized person.
- End-user did not prove enough his right to claim (time and place of purchase).
- Práva on presented documents differs from data on products.
- Cases when the claiming product cannot be identified according to the presented documents (e.g. the serial number or the warranty seal has been damaged).

Authorized service centers
Visit www.sencor.eu for detailed information about authorized service centers.

Záruční podmínky CZ

Součástí balení tohoto výrobku není záruční list.

Prodávající poskytuje kupujícímu na výrobek záruku v trvání 24 měsíců od převzetí výrobku kupujícím. Záruka se poskytuje za dále uvedených podmínek. Záruka se vztahuje pouze na nové spotřební zboží prodané spotřebiteli pro běžné domácí použití. Práva z odpovědnosti za vady (reklamace) může kupující uplatnit buď u prodávajícího, u kterého byl výrobek zakoupen nebo v níže uvedeném autorizovaném servisu. Kupující je povinen reklamaci uplatnit bez zbytečného odkladu, aby nedocházelo ke zhoršení vady, nejpozději však do konce záruční doby. Kupující je povinen poskytnout při reklamaci součinnost nutnou pro ověření existence reklamované vady. Do reklamčního řízení se přijímá pouze kompletní a z důvodů dodržení hygienických předpisů neznečištěný výrobek. V případě oprávněné reklamace sa záručná doba predlžuje o dobu od okamžiku uplatnění reklamace do okamžiku převzetí opraveného výrobku kupujícím nebo okamžiku, kdy je kupující po skončení opravy povinen výrobek převzít. Kupující je povinen prokázat svá práva reklamovate (doklad o zakoupení výrobku, záruční list, doklad o uvedení výrobku do provozu).

Záruka se nevztahuje zejména na:

- vady, na které byla poskytnuta sleva;



Ez a jel a készüléken, annak tartozékain vagy csomagolásán azt jelöli, hogy a terméket nem szabad a többi háztartási hulladékkal azonos módon kezelni.

Kérjük, hogy a terméket adja le elektromos és elektronikus berendezéseket újrahasznosító gyűjtőtelepen. Az Európai Unió egyes országaiban vagy más európai országokban a termékek az eladóhelyen azonos új termék vásárlásánál visszaválthatóak lehetnek. A termék megfelelő módon történő megsemmisítésével segít megőrizni az értékes természeti erőforrásokat, és hozzájárul a nem megfelelő hulladék-megsemmisítés által okozott esetleges negatív környezeti és egészségügyi hatások megelőzéséhez. További részletekért forduljon a helyi önkormányzatához vagy a legközelebbi hulladék-megsemmisítő gyűjtőtelephez. Ezen típusú hulladék helytelen megsemmisítése bírság kiszabását vonhatja maga után.

Az Európai unióban működő vállalatok számára
Ha elektromos vagy elektronikus terméket akar megsemmisíteni, kérje ki az eladójától vagy forgalmazójától a szükséges információkat.

Megsemmisítés Európai Unión kívüli országban
Ha meg akarja semmisíteni ezt a terméket, a megfelelő megsemmisítésre vonatkozó információkért forduljon a helyi intézményekhez vagy termék eladójához.

CE Ez a termék megfelel az EU követelményeinek.

A FAST ČR, a.s. ezúton kijelenti, hogy az SWS TH5051-5451-5551 rádiókészülék típus összhangban van a 2014/53/EU irányelvvvel. Az EU megfelelőségi nyilatkozat teljes szövege rendelkezésre áll a www.sencor.eu weboldalon

A szövegben, kivitelben és műszaki jellemzőkben előzetes figyelmztetés nélkül változtatások történhetnek, és a változtatások jogát fenntartjuk.

Az eredeti verzió cseh nyelvű.

A gyártó címe: FAST ČR, a. s., Černokostecká 1621, Řičany CZ-251 01

- opotrebení a poškození vzniklé běžným užíváním výrobku;
 - poškození výrobku v důsledku neodborné či nesprávné instalace, použití výrobku v rozporu s návodem k použití, platnými právními předpisy a obecně známými a obvyklými způsoby používání, v důsledku použití výrobku k jinému účelu, než ke kterému je určen;
 - poškození výrobku v důsledku zanedbané nebo nesprávné údržby;
 - poškození výrobku způsobené jeho znečištěním, nehodou a zásahem vyšší moci (živelná událost, požár, vniknutí vody);
 - vady funkčnosti výrobku způsobené nevhodnou kvalitou signálu, rušivým elektromagnetickým polem apod. mechanické poškození výrobku (např. ulomení knoflíku, pád);
 - poškození způsobené použitím nevhodných médií, náplní, spotřebního materiálu (baterie) nebo nevhodnými provozními podmínkami (např. vysoké okolní teploty, vysoká vlhkost prostředí, otřesy);
 - poškození, úpravu nebo jiný zásah do výrobku provedený neoprávněnou nebo neautorizovanou osobou (servísem);
 - případy, kdy kupující při reklamaci neprokáže oprávněnost svých práv (kdy a kde reklamovaný výrobek zakoupil);
 - případy, kdy se údaje v předložených dokladech liší od údajů uvedených na výrobku;
 - případy, kdy reklamovaný výrobek nelze ztotožnit s výrobkem uvedeným v dokladech, kterými kupující prokazuje svá práva reklamovat (např. poškození výrobního čísla nebo záruční plomba přístroje, prepisované údaje v dokladech).
- Gestor servisu v ČR:**
FAST ČR, a.s., Černokostecká 1621, 251 01 Řičany; tel: 323 204 120
FAST ČR, a.s., Cejl 31, 602 00 Bno; tel: 531 010 295
Více autorizovaných servisních středisek pro ČR naleznete na www.sencor.cz.

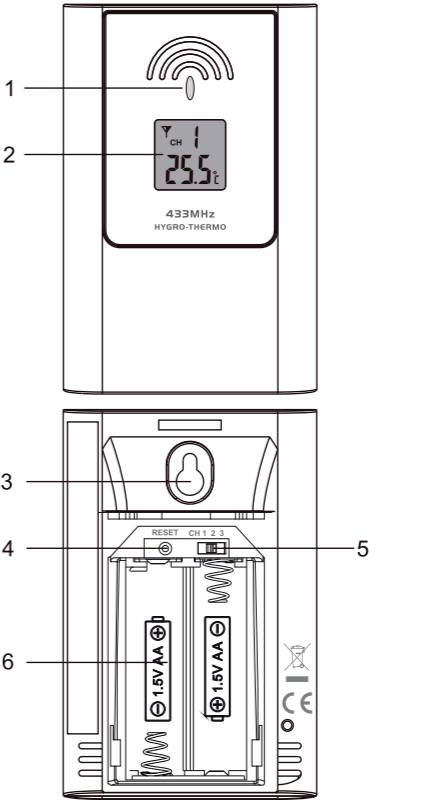
Záručné podmienky SK

Predávajúci poskytuje kupujúcemu na výrobok záruku v trvaní 24 mesiacov záruku od jeho prevzatia kupujúcim. Záruka sa poskytuje za dále uvedených podmienok. Záruka sa vzťahuje iba na spotrebný tovar predaný spotrebiteľovi na bežné domáce použitie. Práva zo zodpovednosti za chyby (reklamácie) môže kupujúci uplatniť buď u predávajúceho, u ktorého bol výrobok zakúpený alebo v nižšie uvedenom autorizovanom servise. Kupujúci je povinný reklamáciu uplatniť bez zbytočného odkladu, aby nedochádzalo ku zhoršeniu chyby, najneskôr však do konca záručnej doby. Kupujúci je povinný pri reklamacii spolupracovať pri overení existencie reklamovanej chyby. Do reklamáčneho procesu sa prijíma iba kompletný a z dôvodu dodržania hygienických predpisov neznečistený výrobok. V prípade oprávnenej reklamácie sa záručná doba predlžuje o dobu od okamžiku uplatnenia reklamácie do okamžiku prevzatia opraveného výrobku kupujúcim, kedy je kupujúci po skončení opravy povinný výrobok prevziať. Kupujúci je povinný preukázať svoje práva reklamovate (doklad o zakúpení výrobku, záruční list, doklad o uvedení výrobku do prevádzky).

- Záruka sa nevzťahuje na:**
- chyby, na ktoré boli poskytnuté zľavy;
 - opotrebenia a poškodenia vzniknuté bežným užíváním výrobku;
 - poškození výrobku v důsledku neodborné či nesprávné instalácie, použití výrobku v rozporu s návodem na použití s platnými právními předpisy a všeobecně známými a obvyklými způsoby používání, v důsledku použití výrobku za jiným účelem, než na který je určený;
 - poškození výrobku v důsledku zanedbané alebo nesprávné údržby;
 - poškození výrobku způsobené jeho znečištěním, nehodou a zásahom vyššej moci (živelná událost, požár, vniknutie vody);
 - chyby funkčnosti výrobku spôsobené nevhodnou kvalitou signálu, rušivým elektromagnetickým polem a pod.;

ZEWNĘTRZNY CZUJNIK WILGOTNOŚCI I TEMPERATURY

Instrukcja obsługi



- Wskaźnik LED
- Mruga, gdy jednostka peryferyjna nadaje.
- Wyświetlacz LCD do wyświetlania temperatury i wilgotności zmierzonych przez czujnik.
- Uchwył do przymocowania na ścianie 6. Zasobnik na baterie
- Przycisk [**RESET**]
- Wciśnij, aby zresetować czujnik.
- Przełącznik [**CHANNEL**] (Kanał)
- Ustawienie nadajnika na kanał 1 do 3.
- Zasobnik na baterie
- Do włożenia 2 baterii typu AA.

PRZYGOTOWANIE PRZED UŻYCIEM CZUJNIKA ZEWNĘTRZNEGO

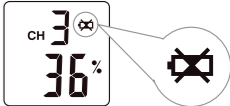
- Zdejmij pokrywkę zasobnika na baterie.
- Włóż do pojemnika na baterie 2 baterie tyou AA. Wkładając baterie, zachowaj polaryzację baterii według oznaczeń wewnątrz pojemnika.
- Nalóż pokrywę z powrotem na to samo miejsce. Czujnik rozpocznie teraz nadawanie sygnału, wskaźnik LCD będzie mrugać.

Uwaga:

- Gdy do czujnika przypisany zostanie kanał, będzie można go zmienić tylko przez wyjęcie baterii lub reset czujnika. Będzie trzeba także wcisnąć przycisk [**SENSOR**] na stacji, aby czujnik się sparował.
- Czujnik umieść tak, aby był chroniony przed bezpośrednim działaniem promieni słonecznych, deszczem i śniegiem.
- Aby stacja sparowała się z czujnikiem bezprzewodowym, najpierw włącz zasilanie czujnika/czujników a następnie wciśnij przycisk [**RESET**] na stacji (nie trzeba resetować czujnika).
- Na osiągnięty zakres mają wpływ materiał budynku i wzajemne usytuowanie odbiornika i nadajnika. Wpróbuj różne stanowiska, aby osiągnąć najlepsze wyniki.
- Aby ograniczyć wpływ zakłóceń, umieść obie jednostki z dala od metalowych przedmiotów i urządzeń elektrycznych. Odbiornik i nadajnik umieść w ramach skutecznego zasięgu: W normalnych warunkach wynosi on 30 metrów.

WYŚWIETLANIE TEMPERATURY I WILGOTNOŚCI

Wyświetlacz LCD czujnika będzie na zmianę wyświetlać temperaturę i wilgotność z interwałem około 4 sekund.



Nem érvényesíthető a jótállási igény, ha a jótállásra kötelezett bizonyítja, hogy a hiba oka a termék fogyasztó részére való átadását követően keletkezett, így például ha a hibát nem rendeltetészerű használat, használati útmutató figyelmen kívül hagyása, helytelen szállítás vagy tárolás, lejtés, rongálás, elemi kár, készüléken kívülről ok (pl. hálózati feszültség megengedettnél nagyobb ingadozása) ■ illetéktelen átalakítás, beavatkozás, nem a hivatalos szerviz által végzett javítás ■ fogyasztó feladatát képező karbantartási munkák elmulasztása okozta. A jótállás a fogyasztó törvényből eredő jogait nem érinti. Tisztelt Fogyasztó! Köszönjük, hogy termékünket választotta. Cégünk és szervizünk elérhetősége: FAST Hungary Kft. 2310, Szigetszentmiklós, Kántor u. 10. Tel: 06-23-330-905; 06-23-330-830 Fax: 06-23-330-827, E-mail: info@fasthungary.hu

Warunki gwarancji PL

Karta gwarancyjna nie jest częścią pakietu urządzenia.

Produkt objęty jest 24 – miesięczną gwarancją, począwszy od daty zakupu przez klienta. Gwarancja jest ograniczona tylko do przedstawionych dalej warunków. Gwarancja obejmuje tylko produkty zakupione w Polsce i jest ważna tylko na terytorium Rzeczpospolitej Polskiej. Gwarancja obejmuje tylko produkty funkcjonujące w warunkach gospodarstwa domowego (nie dotyczy produktów oznaczonych jako „Professional”). Zgłoszenia gwarancyjne można dokonać w autoryzowanej sieci serwisowej lub w sklepie, gdzie produkt został nabyty. Użytkownik jest zobowiązany zgłosić usterkę niezwłocznie po jej wykryciu, a najpóźniej w ostatnim dniu obowiązywania okresu gwarancyjnego. Użytkownik jest zobowiązany do przedstawiania i udokumentowania usterki. Tylko kompletne i czyste produkty (zgodnie ze standardami higienicznymi) będą przyjmowane do naprawy. Usterki będą usuwane przez autoryzowany punkt serwisowy w możliwie krótkim terminie, nieprzekraczającym 14 dni roboczych. Okres gwarancji przedłuża się o czas pobytu sprzętu w serwisie. Klient może ubiegać się o wymianę sprzętu na wolny od wad, jeżeli punkt serwisowy stwierdzi na piśmie, że usunięcie wady jest niemożliwe. Aby produkt mógł być przyjęty przez serwis, użytkownik jest zobowiązany dostarczyć oryginały: dowodu zakupu (paragon lub faktura), podbitej i wypełnionej karty gwarancyjnej, certyfikatu instalacji (niektóre produkty).

- Gwarancja zostaje unieważniona, jeśli:**
- usterka była widoczna w chwili zakupu;
 - usterka wynika ze zwykłego użytkowania i zużycia;
 - produkt został uszkodzony z powodu złej instalacji, niezastosowania się do instrukcji obsługi lub użytkowania niezgodnego z przeznaczeniem;
 - produkt został uszkodzony z powodu złej konserwacji lub jej braku;
 - produkt został uszkodzony z powodu zanieczyszczenia, wypadku lub okoliczności o charakterze sił wyższych (powódź, pożar, wojny, zamieszki itp.);
 - produkt wykazuje złe działanie z powodu słabego sygnału, zakłóceń elektromagnetycznych itp.;
 - produkt został uszkodzony mechanicznie (np. Wyłamaný przycisk, upadek, itp.);
 - produkt został uszkodzony z powodu użycia niewłaściwych materiałów eksploatacyjnych, nosników, akcesoriów, baterii, akumulatorów itp. lub z powodu użytkowania w złych warunkach (temperatura, wilgotność, wstrząsy itp.);
 - produkt był naprawiany lub modyfikowany przez nieautoryzowany personel;
 - użytkownik nie jest w stanie udowodnić zakupu (nieczytny paragon lub faktura), dane na przedstawionych dokumentach są inne niż na urządzeniu;
 - produkt nie może być zidentyfikowany ze względu na uszkodzenie numeru seryjnego lub plomby gwarancyjnej.

Spręż marki Sencor serwisuje ogólnopolska sieć serwisowa ARCONET. Okres gwarancji wynosi 24 miesiące od daty zakupu. W razie problemów z znalezieniem najbliższego punktu serwisowego, prosimy o sprawdzenie na stronie internetowej lub kontakt telefoniczny. www.arconet.pl tel. **kontaktowy (061) 879 89 93** Więcej informacji na www.sencor.pl.