

VEVOR[®]

TOUGH TOOLS, HALF PRICE

Technical Support and E-Warranty Certificate www.vevor.com/support

SQUARE HANGING TABLE

USER MANUAL

MODEL:DL-BC06

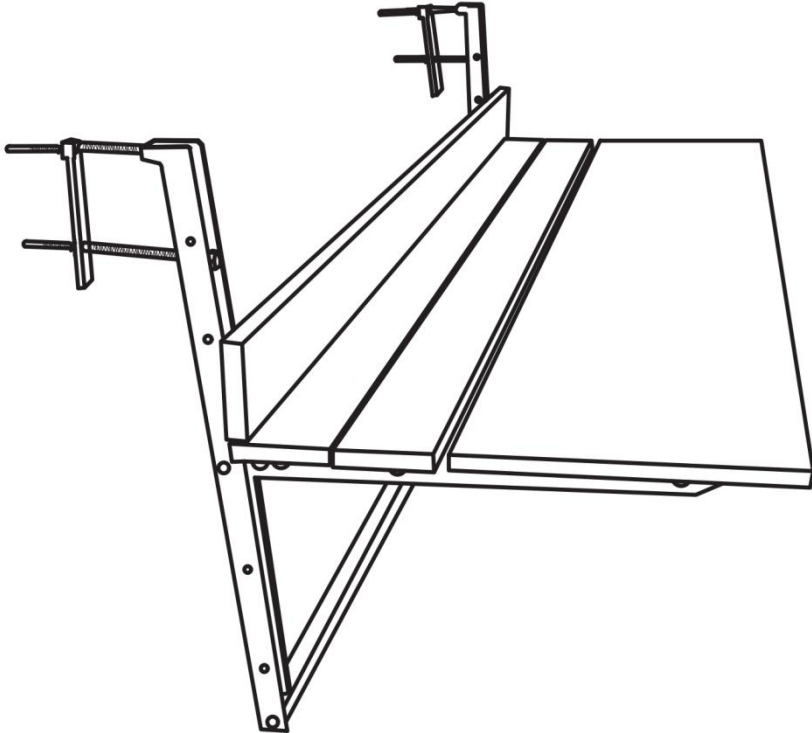
We continue to be committed to provide you tools with competitive price. "Save Half", "Half Price" or any other similar expressions used by us only represents an estimate of savings you might benefit from buying certain tools with us compared to the major top brands and does not necessarily mean to cover all categories of tools offered by us. You are kindly reminded to verify carefully when you are placing an order with us if you are actually Saving Half in comparison with the top major brands.

VEVOR[®]

TOUGH TOOLS, HALF PRICE

SQUARE HANGING TABLE

MODEL:DL-BC06



NEED HELP? CONTACT US!

Have product questions? Need technical support? Please feel free to contact us:

Technical Support and E-Warranty Certificate www.vevor.com/support

This is the original instruction, please read all manual instructions carefully before operating. VEVOR reserves a clear interpretation of our user manual. The appearance of the product shall be subject to the product you received. Please forgive us that we won't inform you again if there are any technology or software updates on our product.

SAFETY INSTRUCTIONS

WARNING:

Read this material before using this product. Failure to do so can result in serious injury.

Assembly precautions

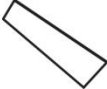








1. Assemble only according to these instructions. Improper assembly can create hazards.
2. Wear ANSI-approved safety goggles and heavy-duty work gloves during assembly.
3. Keep the assembly area clean and well-lit.
4. Keep bystanders out of the area during assembly.
5. Do not assemble if tired or when under the influence of alcohol, drugs or medication.
6. The product capabilities apply to properly and completely assembled products only.
7. Assemble on a flat, level, hard and smooth surface capable of safely supporting the Square hanging table.
8. For additional information regarding the parts listed in the following pages, please refer to the Assembly Diagram of this manual. Unwrap and separate all parts in a clean work area.









Use precautions

1. DO NOT SIT OR STAND ON THIS ITEM.
2. Do not exceed specified weight capacities.
3. Use as intended only.
4. Inspect before every use; do not use if parts are loose or damaged.

SAVE THIS MANUAL

PARTS LIST

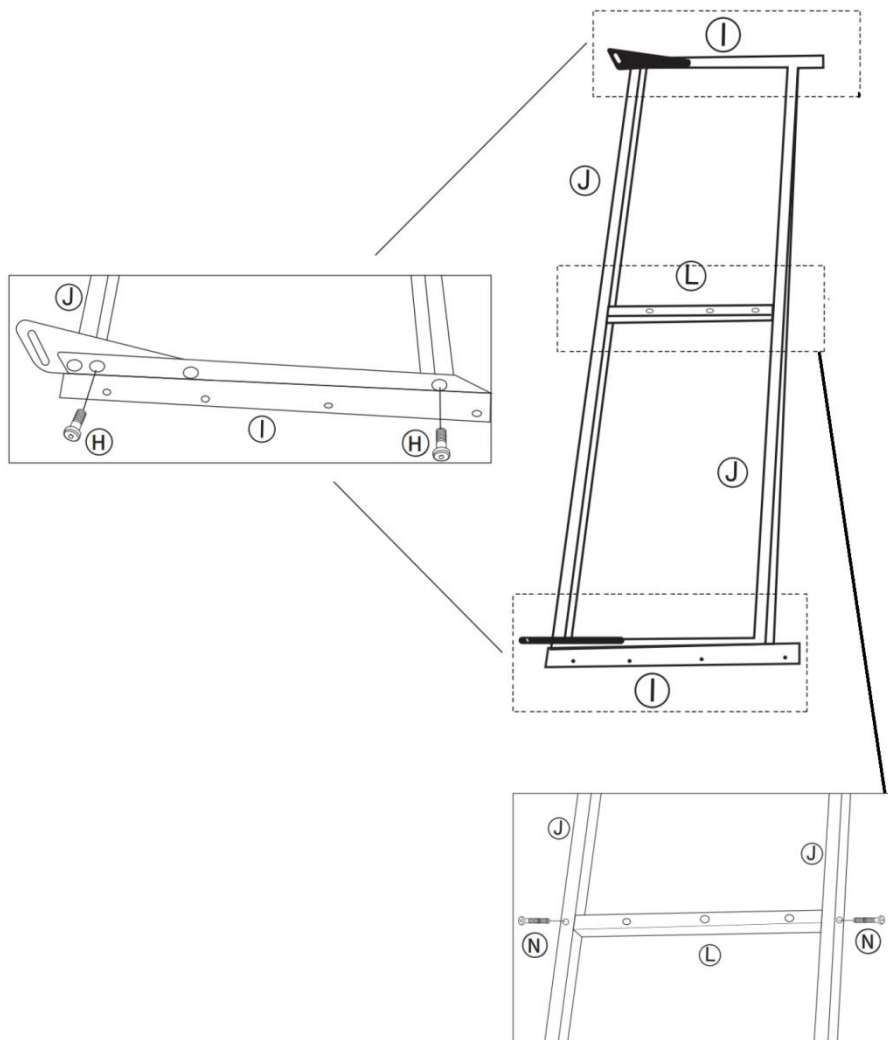
(A)		x1
(C)		x1
(E)		x4
(G)		x8
(I)		x2
(K)		x1
(M)		x2
(O)	 4*35	x3
(Q)		x2

(B)	 B1 B2	x1
(D)		x2
(F)		x2
(H)	 M6*8	x6
(J)		x2
(L)		x1
(N)	 M6*20	x2
(P)		x1

ASSEMBLY STEP

1

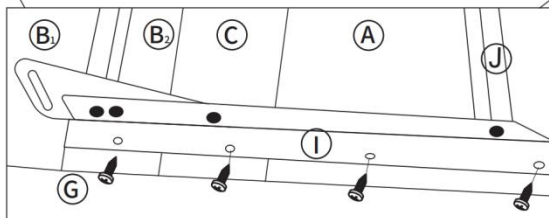
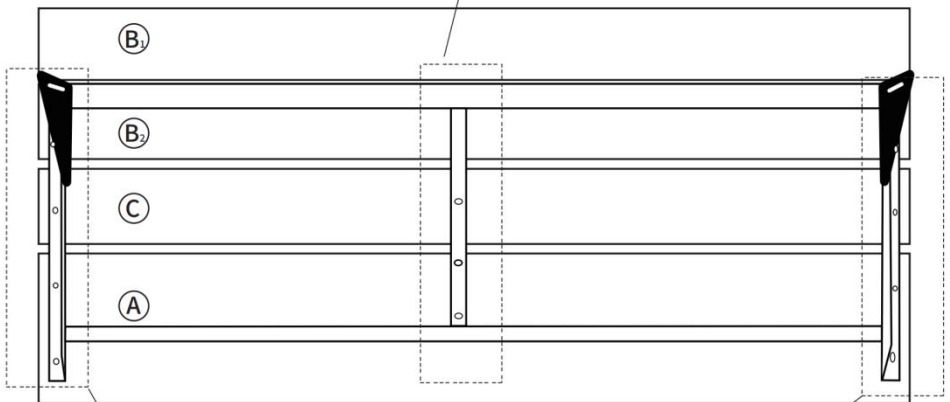
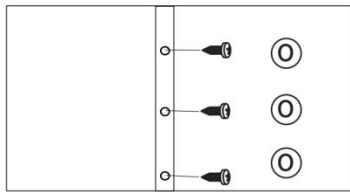
Ix2 Lx1 Jx2 Nx2 Hx4



Assembling the metal bracket.

2

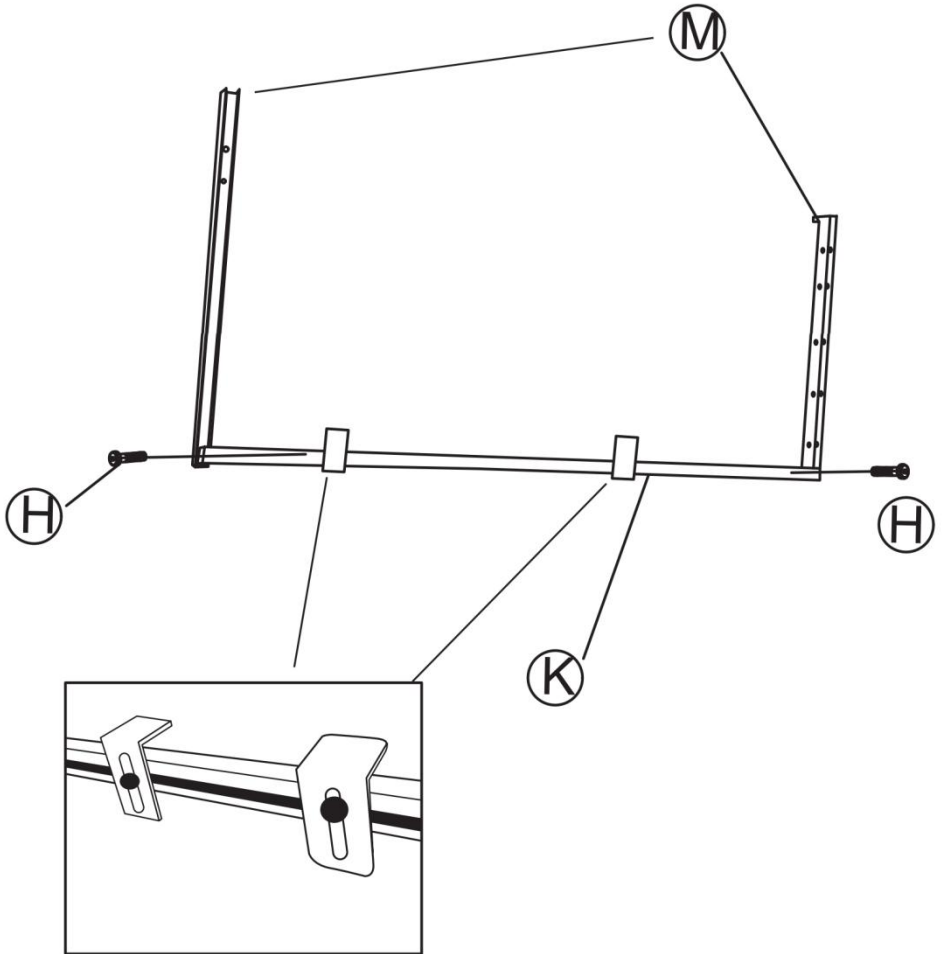
Gx8 Ax1 Bx1 Cx1 O_x3



Secure the tabletop to the metal brackets.

3

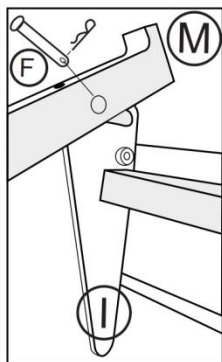
Mx2 Kx1 Hx2



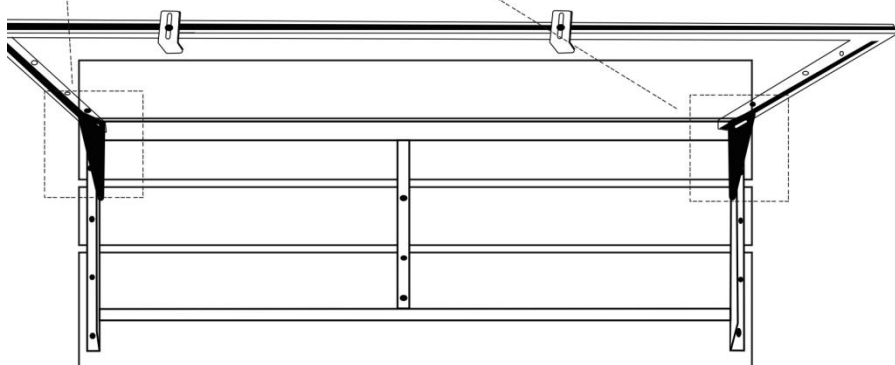
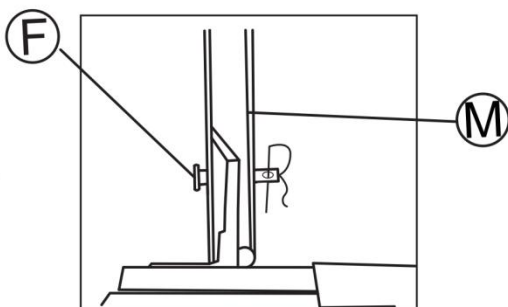
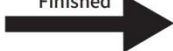
Assembling the support rod.

4

Fx2



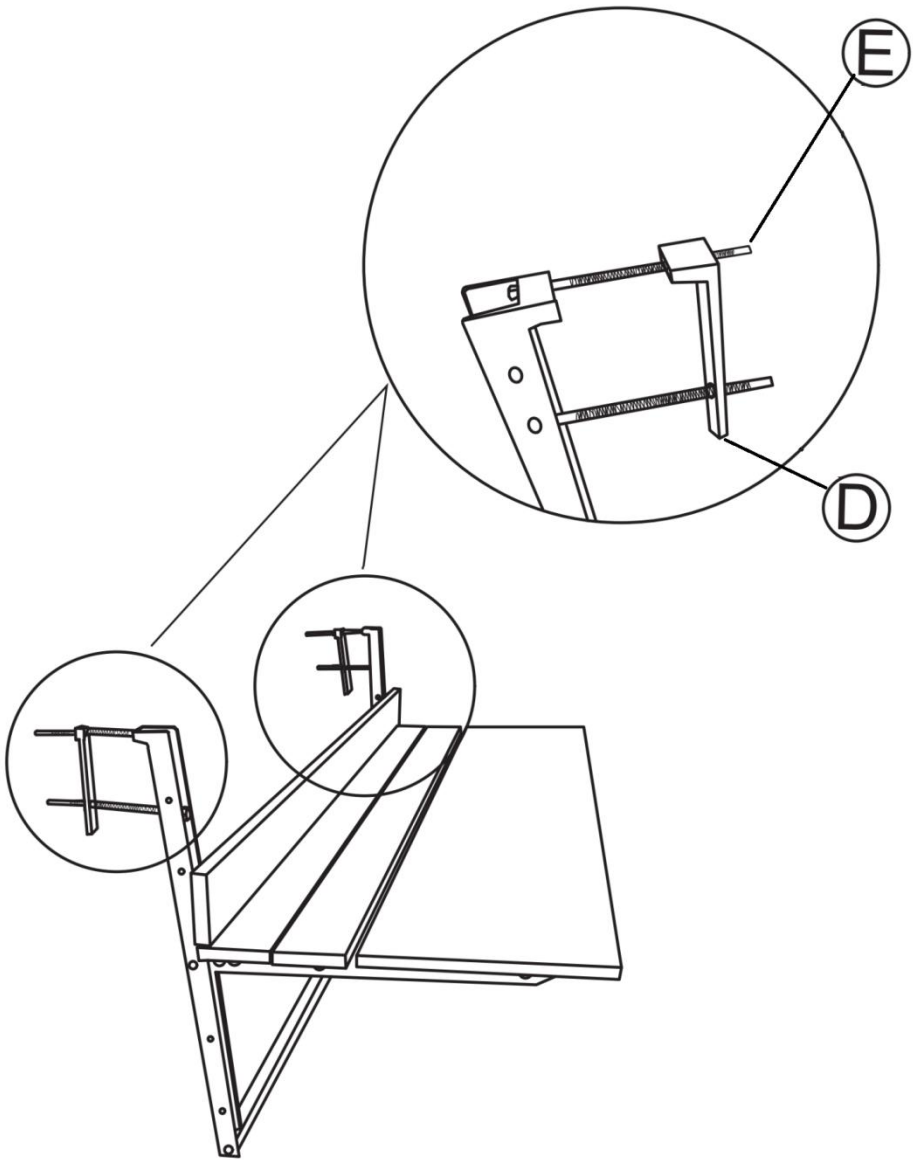
Finished



Assemble the support rod to the bracket.

5

Ex4 Dx2



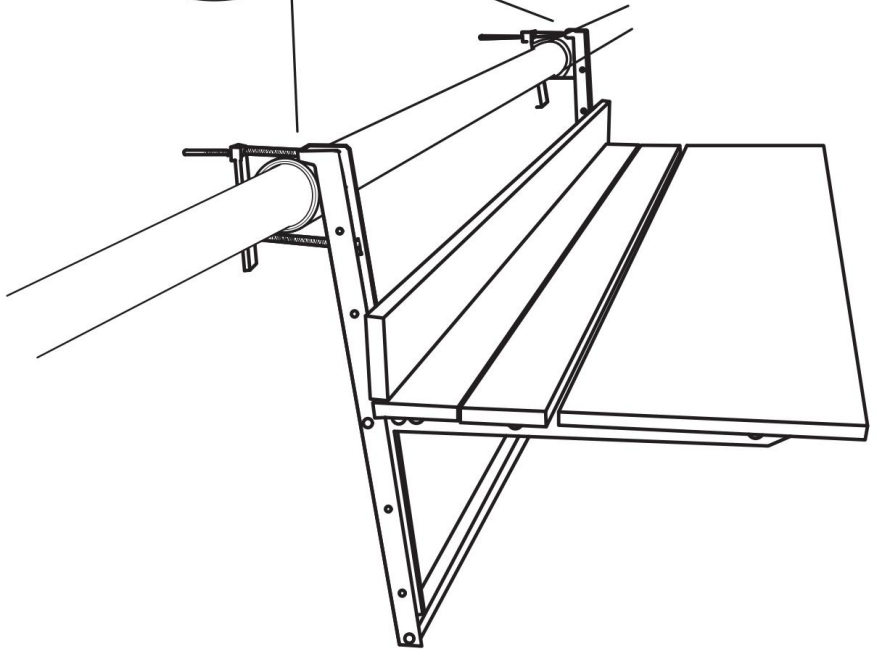
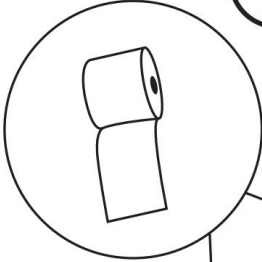
Assemble the fixing bracket.

6

Qx2



Wrap Q around the railing to protect the railing.

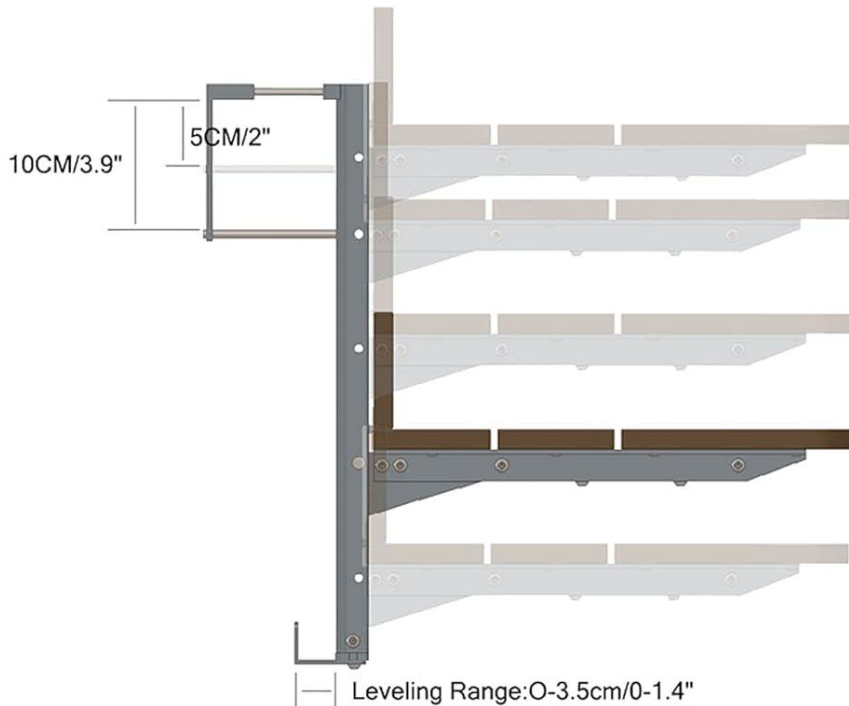


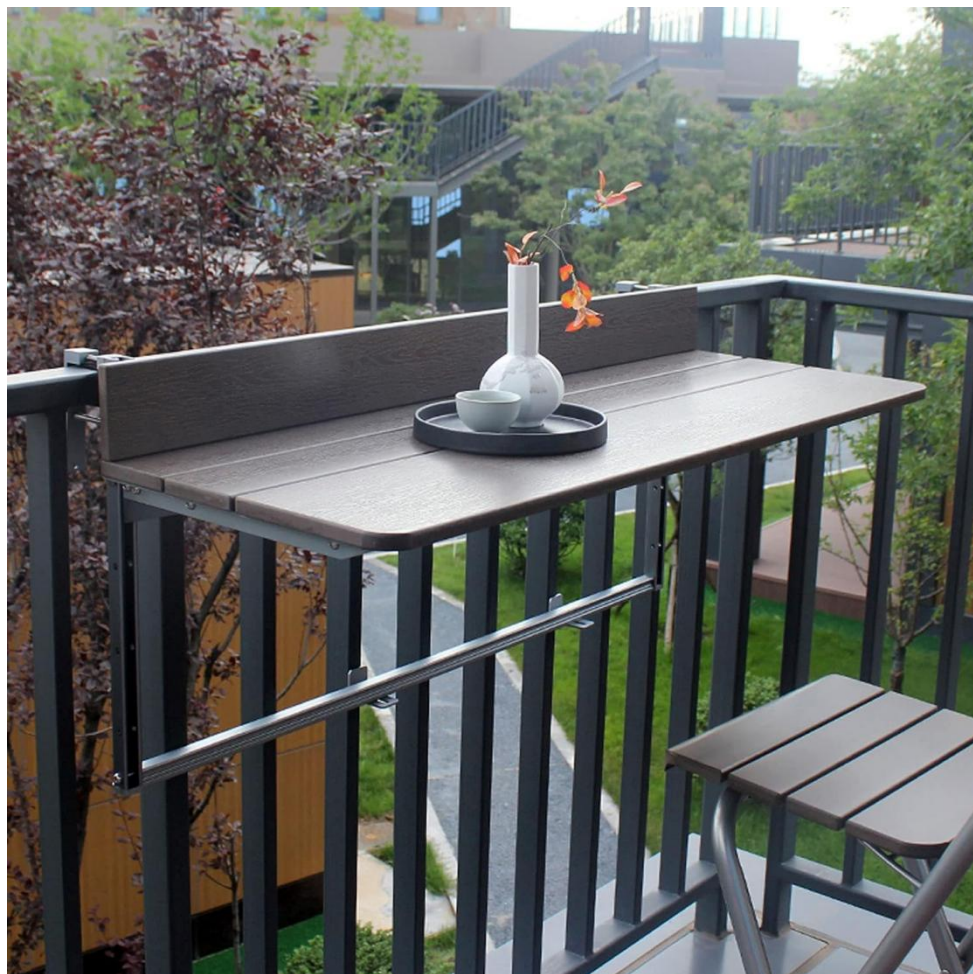
Fasten Square hanging table to the balcony pole.

PRODUCT PARAMETER

Model	DL-BC06
Safe Loading Weight	50 LBS
Colour	Desktop:Brown ; Metal bracket:Black
Desktop Size	L39.4*W13.6in (L1000*W345mm)

The Height of The Desktop Is Adjustable In 5 Settings







Manufacturer:Shanghaimuxinmuyeyouxiangongsi

Address:Shuangchenglu803nong11hao1602A-1609shi,baoshanqu,
shanghai200000CN.

ECREP:E-CrossStuGmbH.

MainzerLandstr.69,60329FrankfurtamMain.

UKREP:YHCONSULTINGLIMITED.

C/OYHConsultingLimitedOffice147,CenturionHouse,LondonRoad,
Staines-upon-Thames,Surrey,TW184AX

ImportedtoAUS:SIHAOPTYLTD.

1ROKEVASTREETEASTWOODNSW2122Australia

ImportedtoUSA:SanvenTechnologyLtd.

Suite250,9166AnaheimPlace,RanchoCucamonga,CA91730

VEVOR[®]

TOUGH TOOLS, HALF PRICE

Technical Support and E-Warranty Certificate
www.vevor.com/support

VEVOR®

TOUGH TOOLS, HALF PRICE

Wsparcie techniczne i certyfikat gwarancji elektronicznej www.vevor.com/support

KWADRATOWY STÓŁ WISZĄCY

INSTRUKCJA OBSŁUGI

MODEL:DL-BC06

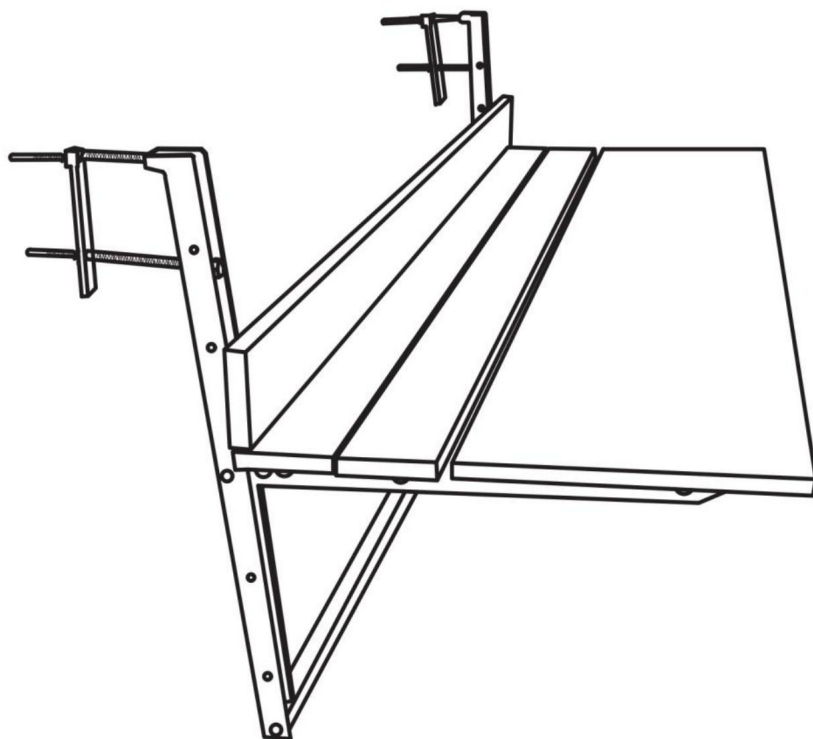
Nadal staramy się oferować Państwu narzędzia w konkurencyjnych cenach. „Oszczędzaj połowę”, „Połowa ceny” lub inne podobne wyrażenia używane przez nas stanowią jedynie szacunkowe oszczędności, jakie możesz uzyskać, kupując u nas określone narzędzia w porównaniu z głównymi markami i niekoniecznie oznaczają one objęcie wszystkich kategorii oferowanych przez nas narzędzi. Uprzejmie przypominamy, aby przy składaniu zamówienia dokładnie sprawdzić, czy faktycznie oszczędzasz połowę w porównaniu z głównymi markami.

VEVOR®

TOUGH TOOLS, HALF PRICE

KWADRATOWY STÓŁ WISZĄCY

MODEL:DL-BC06



POTRZEBUJESZ POMOCY? SKONTAKTUJ SIĘ Z NAMI!!

Masz pytania dotyczące produktu? Potrzebujesz wsparcia technicznego? Skontaktuj się z nami: Wsparcie

techniczne i certyfikat E-Gwarancji www.vevor.com/support

To jest oryginalna instrukcja, przed użyciem należy uważnie przeczytać wszystkie instrukcje. VEVOR zastrzega sobie jasną interpretację naszej instrukcji obsługi. Wygląd produktu będzie zależał od produktu, który otrzymałeś. Prosimy o wybaczenie, że nie poinformujemy Cię ponownie, jeśli w naszym produkcie pojawią się jakiegokolwiek aktualizacje technologiczne lub oprogramowania.

INSTRUKCJE BEZPIECZEŃSTWA

OSTRZEŻENIE:

Przeczytaj ten materiał przed użyciem tego produktu. Nieprzestrzeganie tego może spowodować poważne obrażenia.

Środki ostrożności podczas montażu

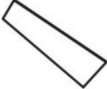








1. Montaż należy wykonywać wyłącznie zgodnie z niniejszą instrukcją. Nieprawidłowy montaż może stwarzać zagrożenia.
2. Noś okulary ochronne zatwierdzone przez ANSI i wytrzymałe rękawice robocze. w trakcie montażu.
3. Utrzymuj miejsce zgromadzenia w czystości i zapewnij dobre oświetlenie.
4. Podczas montażu nie dopuszczaj osób postronnych na teren montażu.
5. Nie wchodź na zebranie, jeśli jesteś zmęczony lub znajdujesz się pod wpływem alkoholu, narkotyków lub narkotyków lub leków.
6. Możliwości produktu dotyczą prawidłowego i kompletnego montażu tylko produkty.
7. Montaż należy wykonać na płaskiej, równej, twardej i gładkiej powierzchni, która będzie bezpieczna. podtrzymujący kwadratowy stół wiszący.
8. Aby uzyskać dodatkowe informacje dotyczące części wymienionych poniżej, strony, zapoznaj się ze schematem montażu w tym podręczniku. Rozpakuj i oddziel wszystkie części w czystym miejscu pracy.

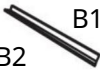

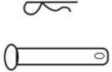





Stosuj środki ostrożności

1. **NIE SIADAJ ANI NIE STAWAJ NA TYM PRZEDMIOCIE.**
2. Nie przekraczać określonego limitu obciążenia.
3. Używać wyłącznie zgodnie z przeznaczeniem.
4. Przed każdym użyciem sprawdź produkt; nie używaj go, jeśli jakieś części są luźne lub uszkodzone.

ZAPISZ TĘ INSTRUKCJĘ

LISTA CZĘŚCI

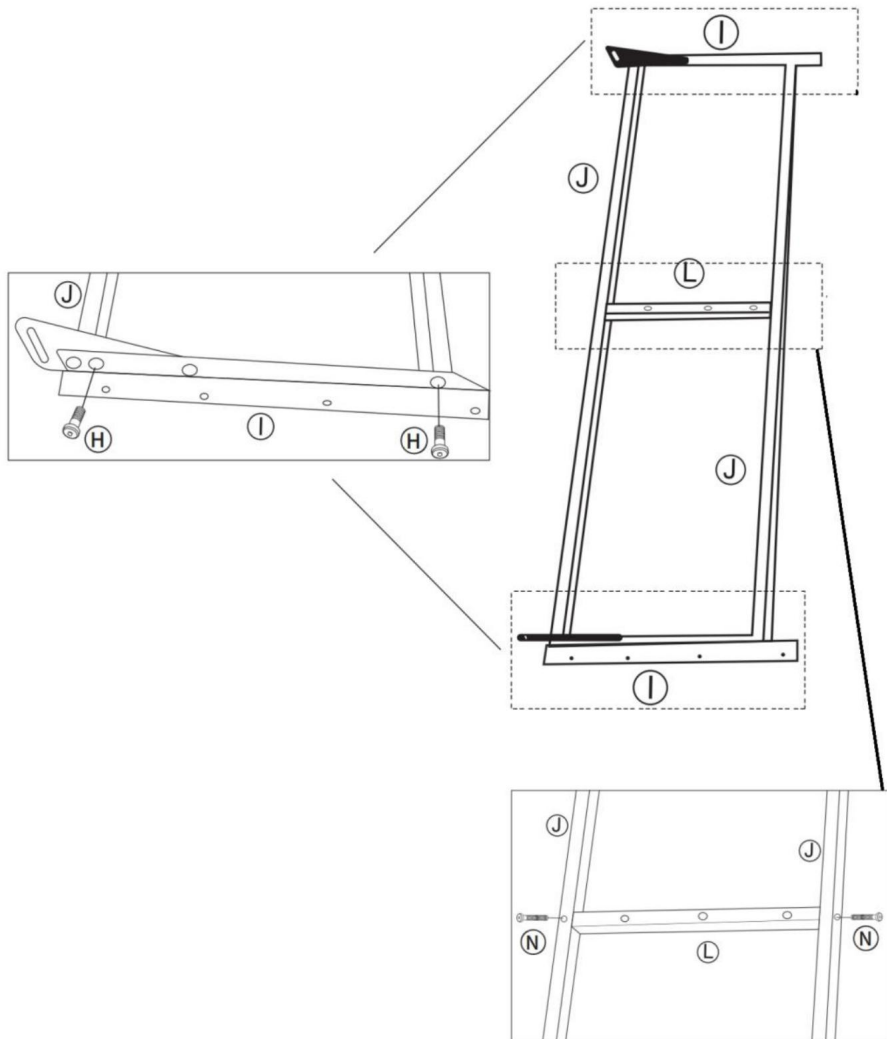
(A)		x1
(C)		x1
(E)		x4
(G)		x8
(I)		x2
(K)		x1
(M)		x2
(O)	 4*35	x3
(Q)		x2

(B)	 B1 B2	x1
(D)		x2
(F)		x2
(H)	 M6*8	x6
(J)		x2
(L)		x1
(N)	 M6*20	x2
(P)		x1

KROK MONTAŻU

1

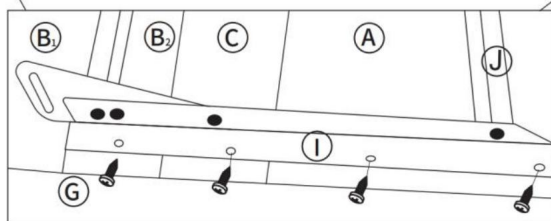
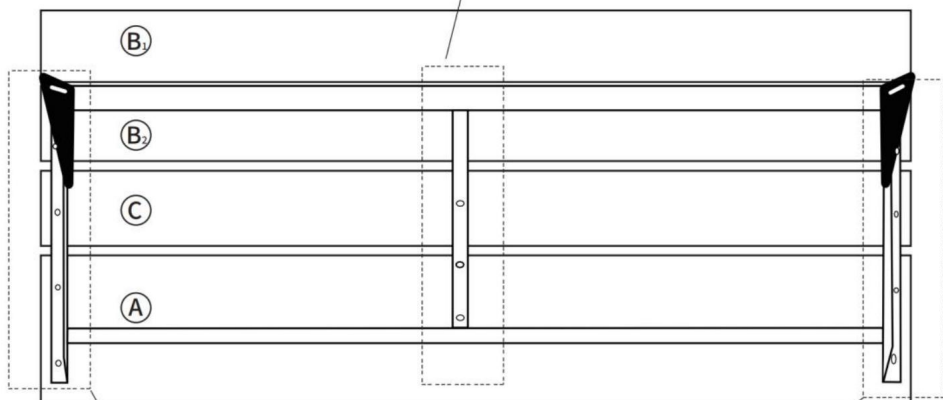
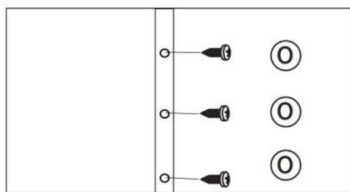
Ix2 Lx1 Jx2 Nx2 Hx4



Montaż uchwyty metalowego.

2

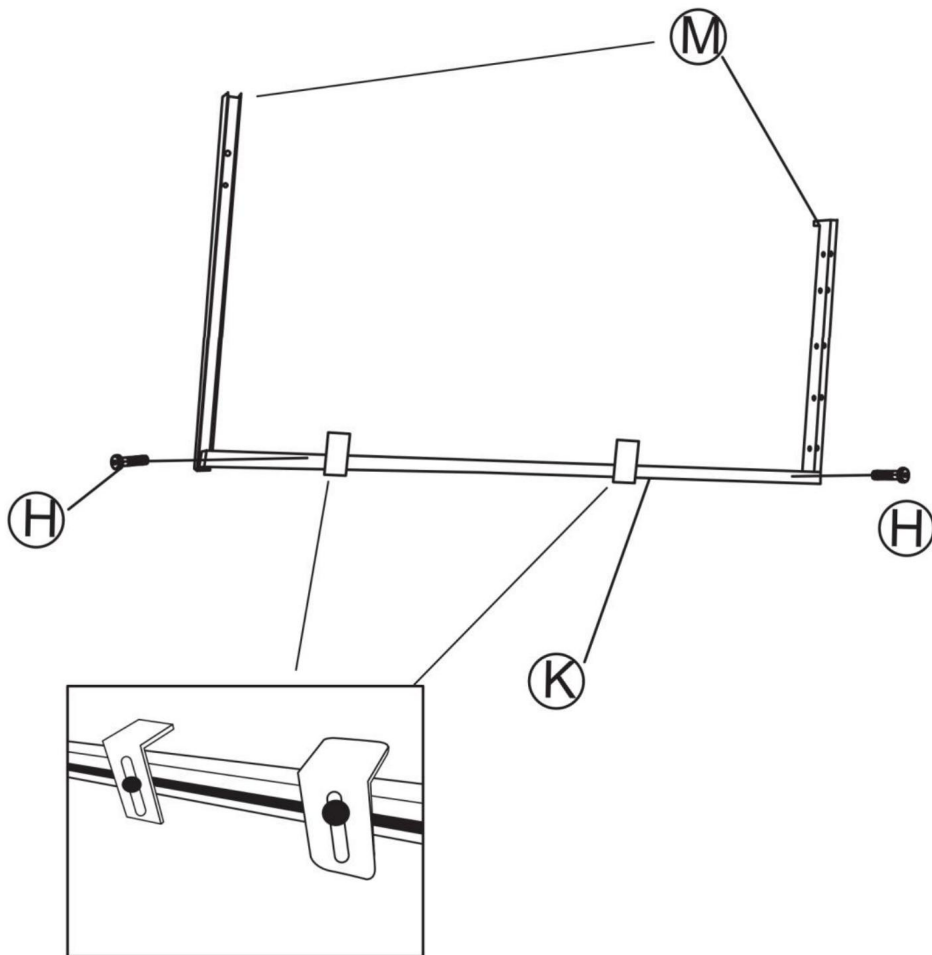
Gx8 Ax1 Bx1 Cx1 O_{x3}



Przymocuj blat stołu do metalowych wsporników.

3

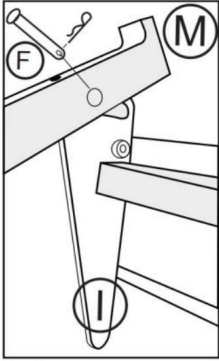
Mx2 Kx1 Hx2



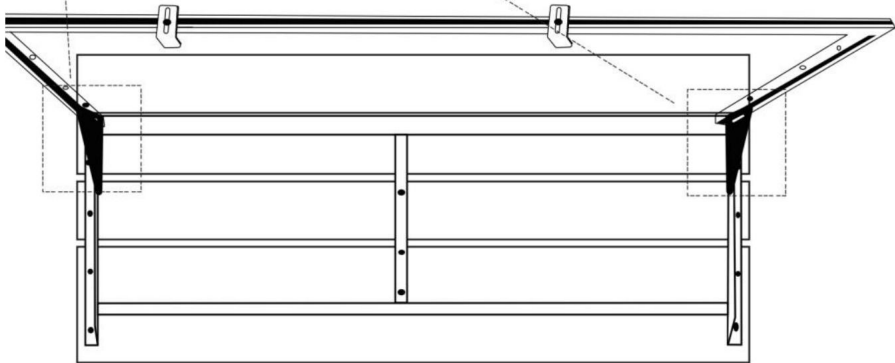
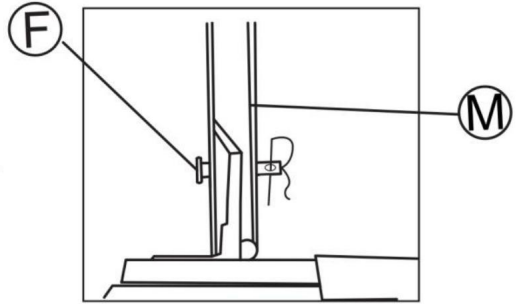
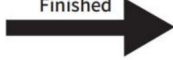
Montaż pręta podporowego.

4

Fx2



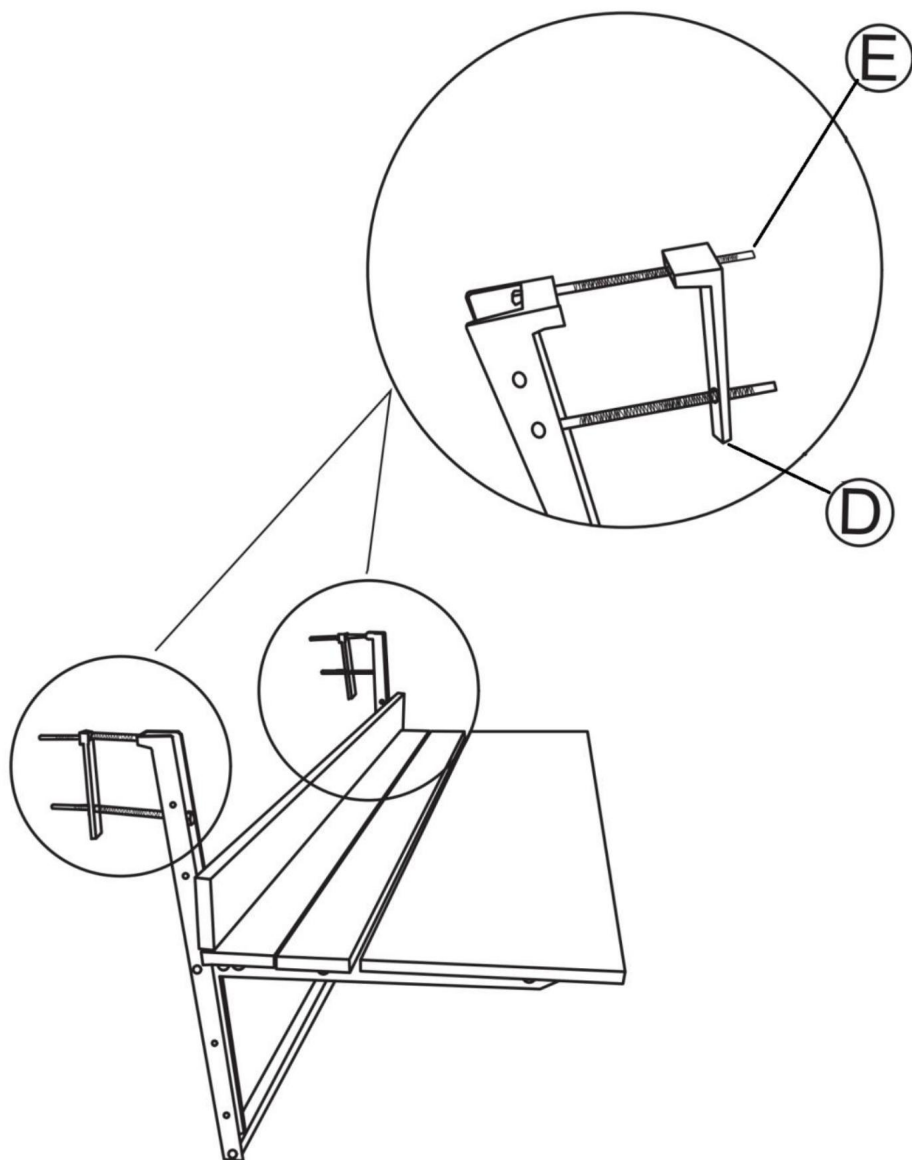
Finished



Zamontuj pręt podporowy w uchwycie.

5

Ex4 Dx2



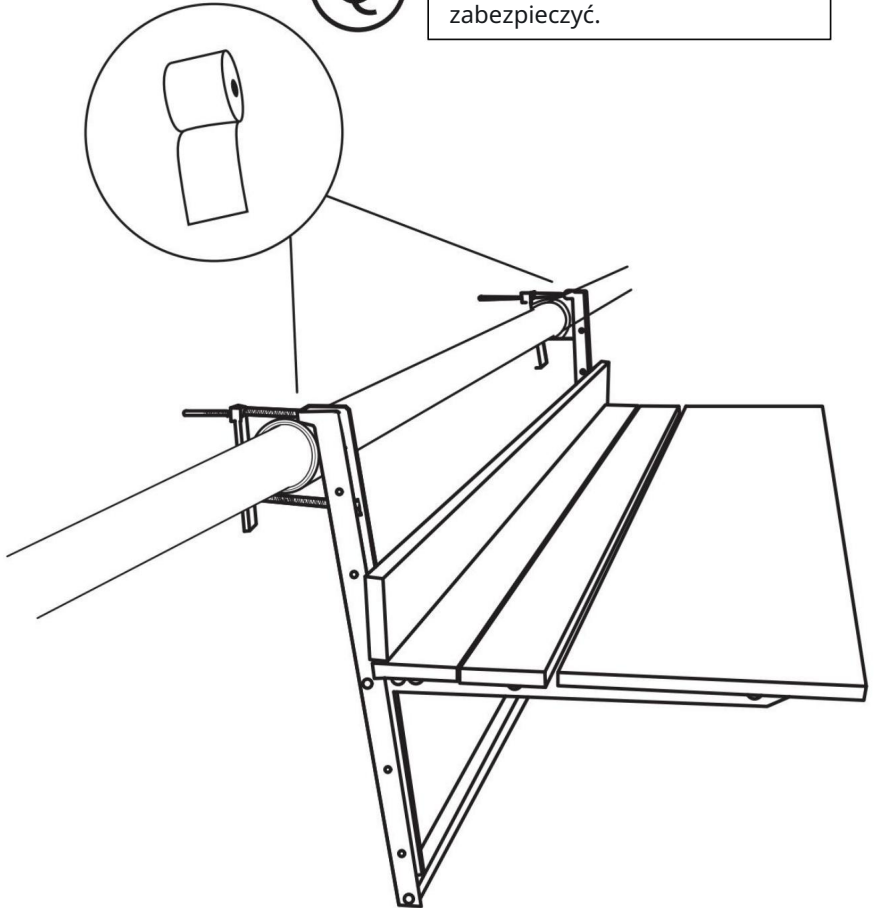
Zamontuj uchwyt mocujący.

6

Qx2

Q

Owiń Q wokół poręczy, aby ją zabezpieczyć.

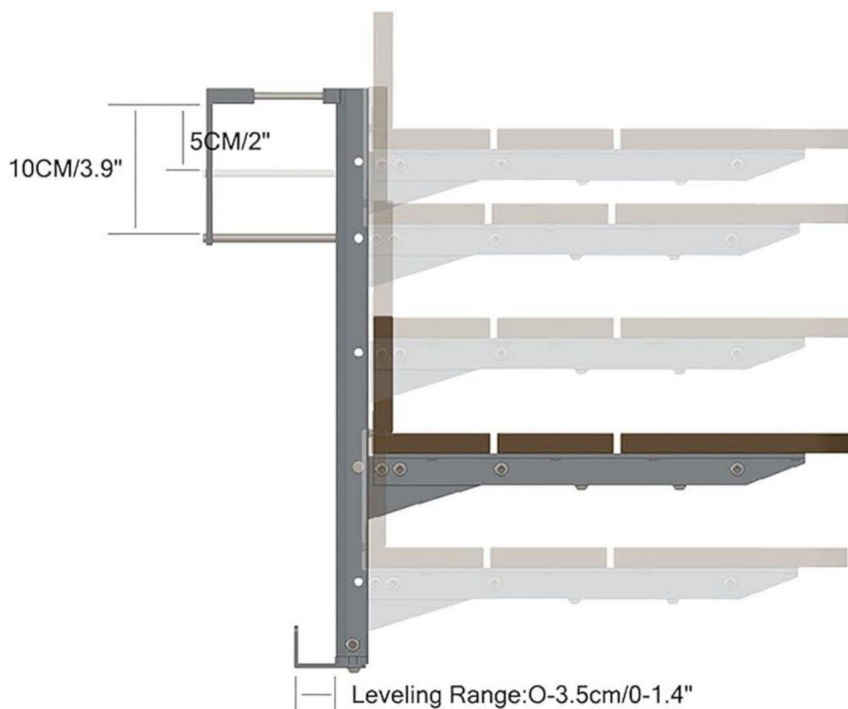


Przymocuj kwadratowy stół wiszący do słupka balkonowego.

PARAMETR PRODUKTU

Model	DL-BC06
Bezpieczna waga załadunkowa	50 FUNTÓW
Kolor	Pulpit: Brązowy; Uchwyt metalowy: Czarny
Rozmiar pulpitu	Dł. 39,4*szer. 13,6 cala (Dł. 1000*szer. 345 mm)

The Height of The Desktop Is Adjustable In 5 Settings







Producent:Shanghaimuxinmuyeyouxiangongsi

Adres:Shuangchenglu803nong11hao1602A-1609shi,baoshanqu,
szanghaj200000CN.

ECREP:E-CrossStuGmbH.

MainzerLandstr.69,60329FrankfurtamMain.

UKREP:YHCONSULTINGLIMITED.

C/OYHConsultingLimitedOffice147,CenturionHouse,LondonRoad, Staines-
upon-Thames,Surrey,TW184AX

Importowane doAUS:SIHAOPTYLTD.

1ROKEVASTREETEASTWOODNSW2122Australia

Import do USA: SanvenTechnology Ltd.

Suite250,9166AnaheimPlace,RanchoCucamonga,CA91730

VEVOR®
TOUGH TOOLS, HALF PRICE

Wsparcie techniczne i certyfikat gwarancji
elektronicznej www.vevor.com/support

VEVOR®

TOUGH TOOLS, HALF PRICE

Supporto tecnico e certificato di garanzia elettronica www.vevor.com/support

TAVOLO SOSPESO QUADRATO

MANUALE D'USO

MODELLO:DL-BC06

Continuiamo a impegnarci per fornirvi strumenti a prezzi competitivi.

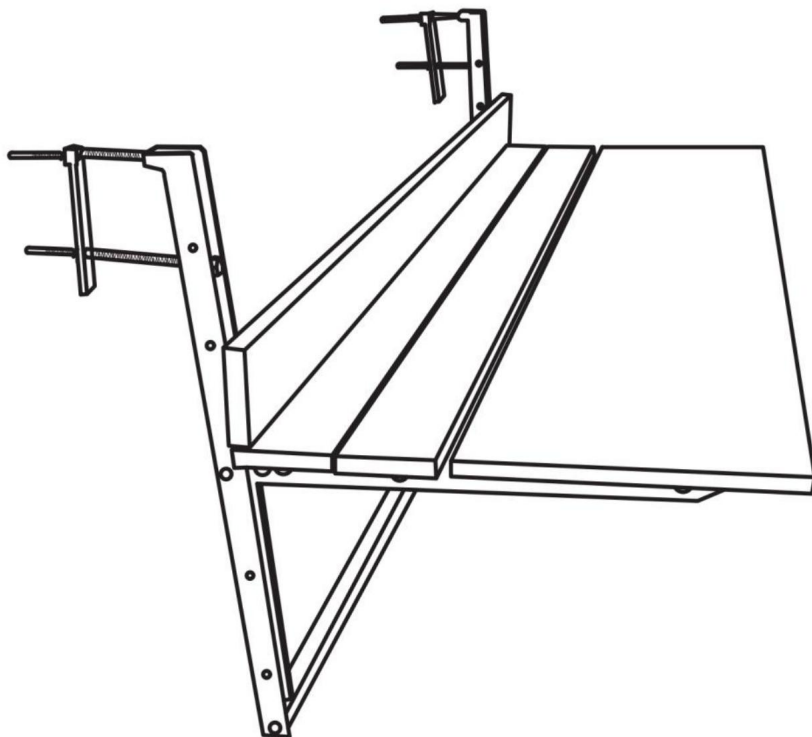
"Risparmia la metà", "Metà prezzo" o qualsiasi altra espressione simile da noi utilizzata rappresenta solo una stima del risparmio che potresti ottenere acquistando determinati utensili con noi rispetto ai principali marchi principali e non significa necessariamente coprire tutte le categorie di utensili da noi offerti. Ti ricordiamo gentilmente di verificare attentamente quando effettui un ordine con noi se stai effettivamente risparmiando la metà rispetto ai principali marchi principali.

VEVOR[®]

TOUGH TOOLS, HALF PRICE

TAVOLO SOSPESO QUADRATO

MODELLO:DL-BC06



HAI BISOGNO DI AIUTO? CONTATTACI!

Hai domande sul prodotto? Hai bisogno di supporto tecnico? Non esitare a contattarci:

Supporto

tecnico e certificato di garanzia elettronica www.vevor.com/support

Questa è l'istruzione originale, si prega di leggere attentamente tutte le istruzioni del manuale prima di utilizzare. VEVOR si riserva una chiara interpretazione del nostro manuale utente. L'aspetto del prodotto sarà soggetto al prodotto ricevuto. Vi preghiamo di perdonarci se non vi informeremo di nuovo se ci sono aggiornamenti tecnologici o software sul nostro prodotto.

ISTRUZIONI DI SICUREZZA

AVVERTIMENTO:

Leggere questo materiale prima di utilizzare questo prodotto. La mancata osservanza di questa norma può provocare lesioni gravi.

Precauzioni di montaggio

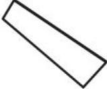








1. Montare solo secondo queste istruzioni. Un montaggio improprio può creare pericoli.
2. Indossare occhiali di sicurezza approvati ANSI e guanti da lavoro resistenti durante l'assemblaggio.
3. Mantenere l'area di assemblaggio pulita e ben illuminata.
4. Tenere gli astanti fuori dall'area durante l'assemblea.
5. Non riunirsi se si è stanchi o sotto l'effetto di alcol, droghe o farmaci.
6. Le capacità del prodotto si applicano a prodotti correttamente e completamente assemblati solo prodotti.
7. Montare su una superficie piana, livellata, dura e liscia in grado di sostenere in modo sicuro a sostegno del tavolo sospeso Square.
8. Per ulteriori informazioni sulle parti elencate di seguito pagine, fare riferimento allo schema di montaggio di questo manuale. Disimballare e separare tutte le parti in un'area di lavoro pulita.



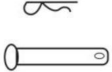





Usare precauzioni

1. NON SEDERSI O STARE IN PIEDI SU QUESTO OGGETTO.
2. Non superare le capacità di peso specificate.
3. Utilizzare solo come previsto.
4. Ispezionare prima di ogni utilizzo; non utilizzare se alcune parti sono allentate o danneggiate.

SALVA QUESTO MANUALE

ELENCO DELLE PARTI

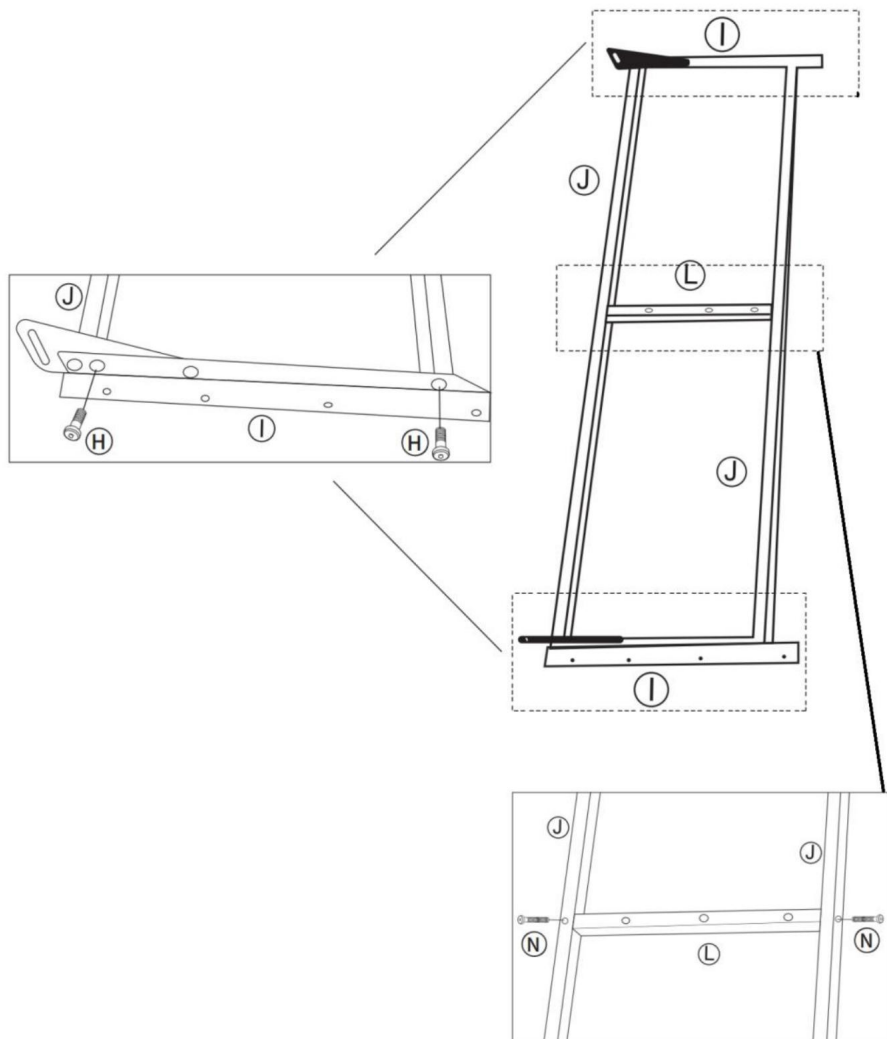
(A)		x1
(C)		x1
(E)		x4
(G)		x8
(I)		x2
(K)		x1
(M)		x2
(O)	 4*35	x3
(Q)		x2

(B)	 B1 La B2	x1
(D)		x2
(F)		x2
(H)	 M6*8	x6
(J)		x2
(L)		x1
(N)	 M6*20	x2
(P)		x1

FASE DI MONTAGGIO

1

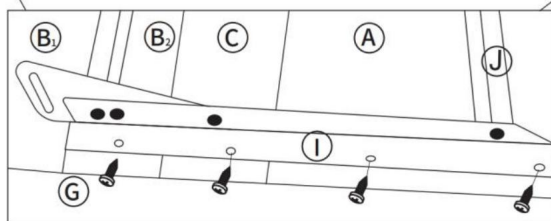
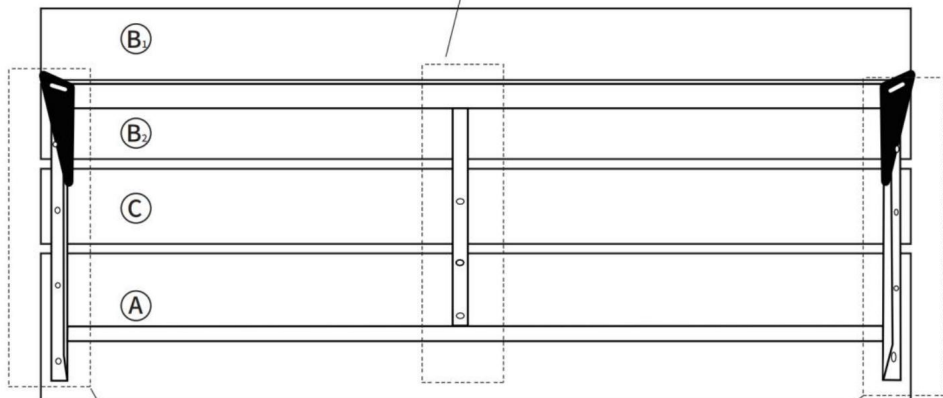
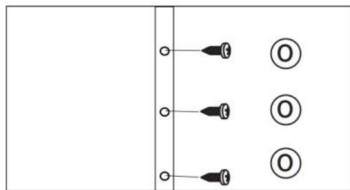
Ix2 Lx1 Jx2 Nx2 Hx4



Assemblaggio della staffa metallica.

2

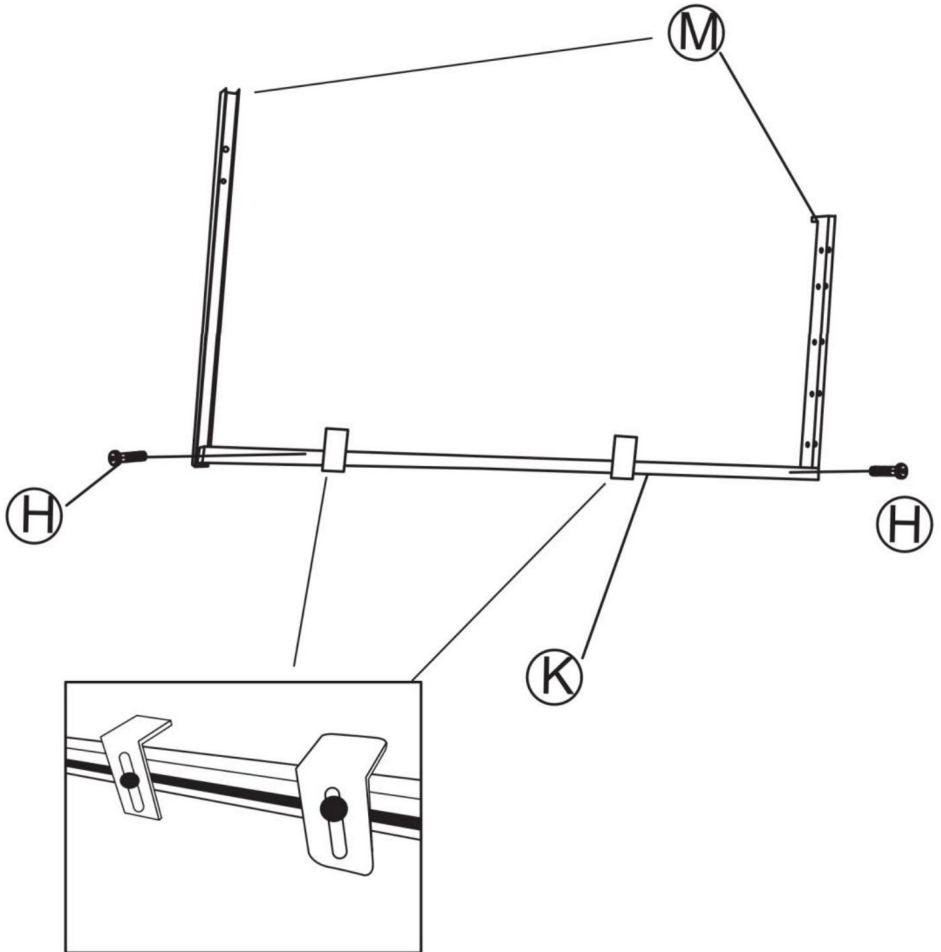
Gx8 Ax1 Bx1 Cx1 O_{x3}



Fissare il piano del tavolo alle staffe metalliche.

3

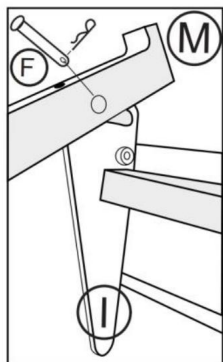
Mx2 Kx1 Hx2



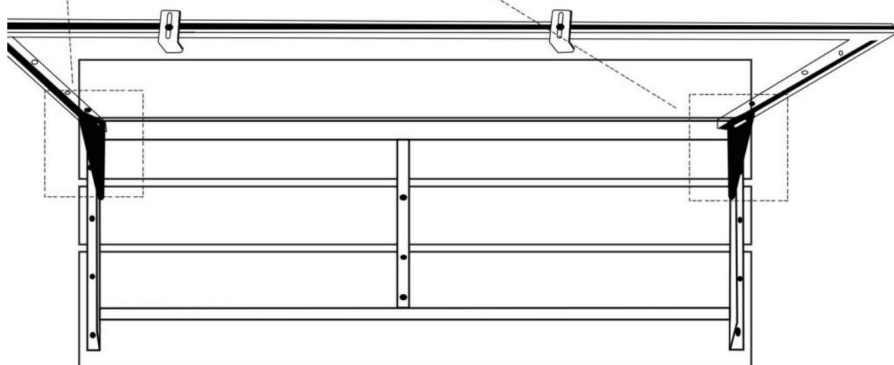
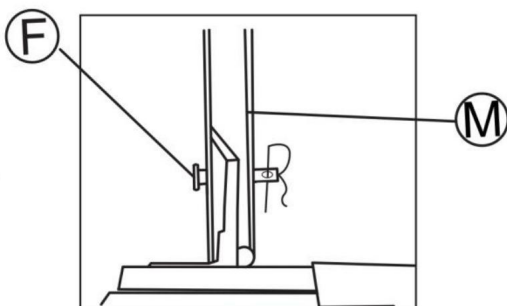
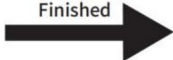
Assemblaggio dell'asta di supporto.

4

Fx2



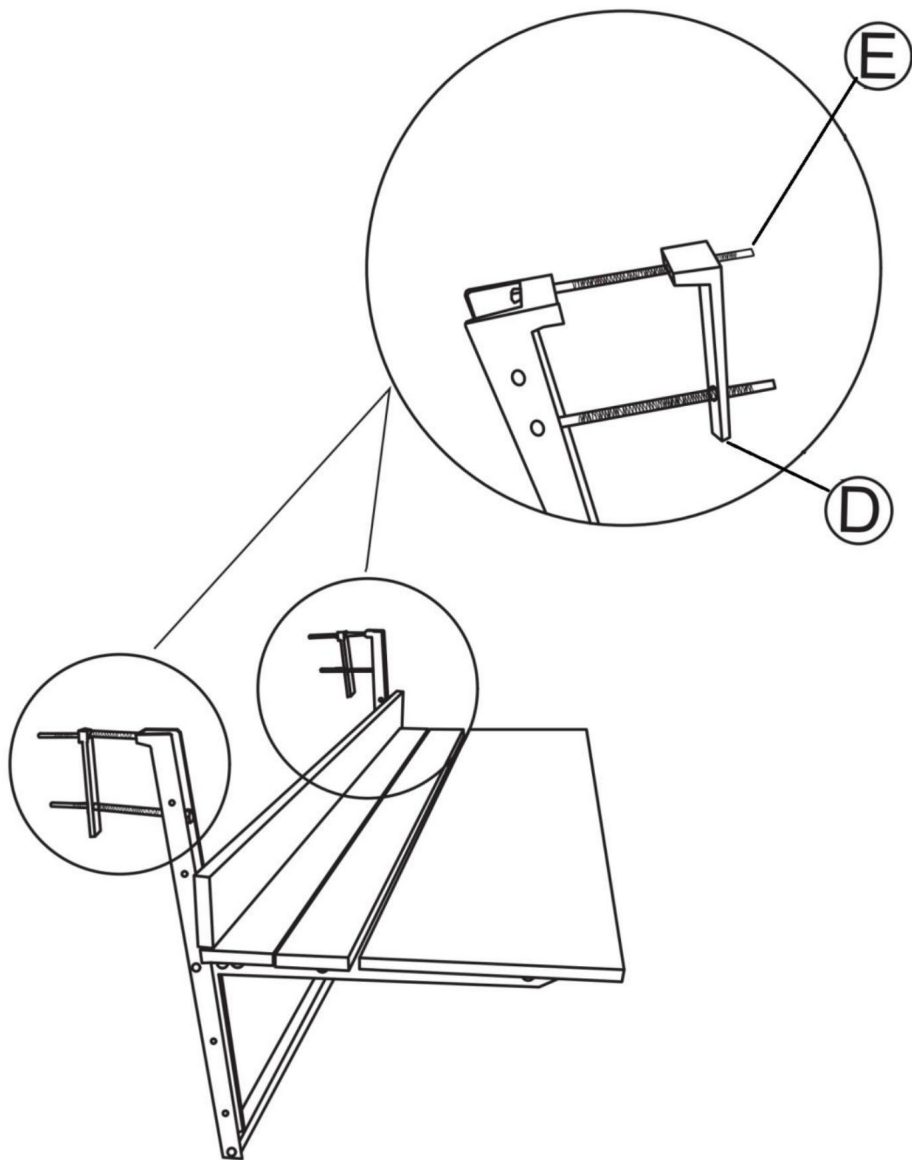
Finished



Montare l'asta di supporto sulla staffa.

5

Ex4 Dx2



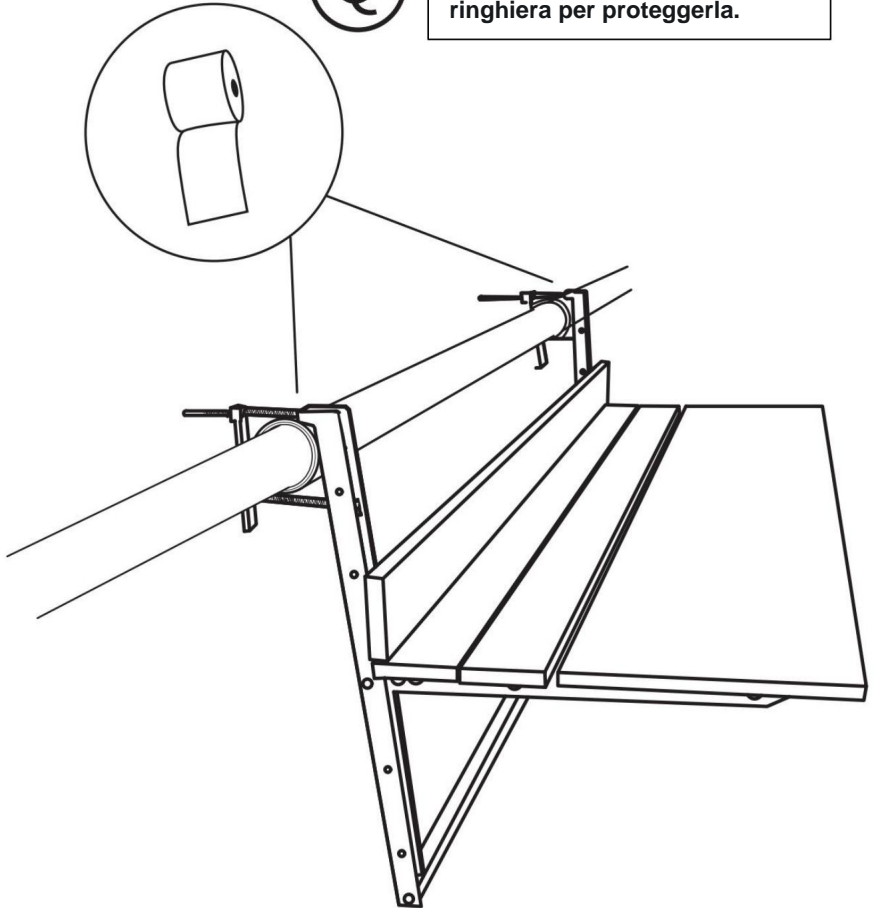
Montare la staffa di fissaggio.

6

Qx2

Q

Avvolgere Q attorno alla ringhiera per proteggerla.

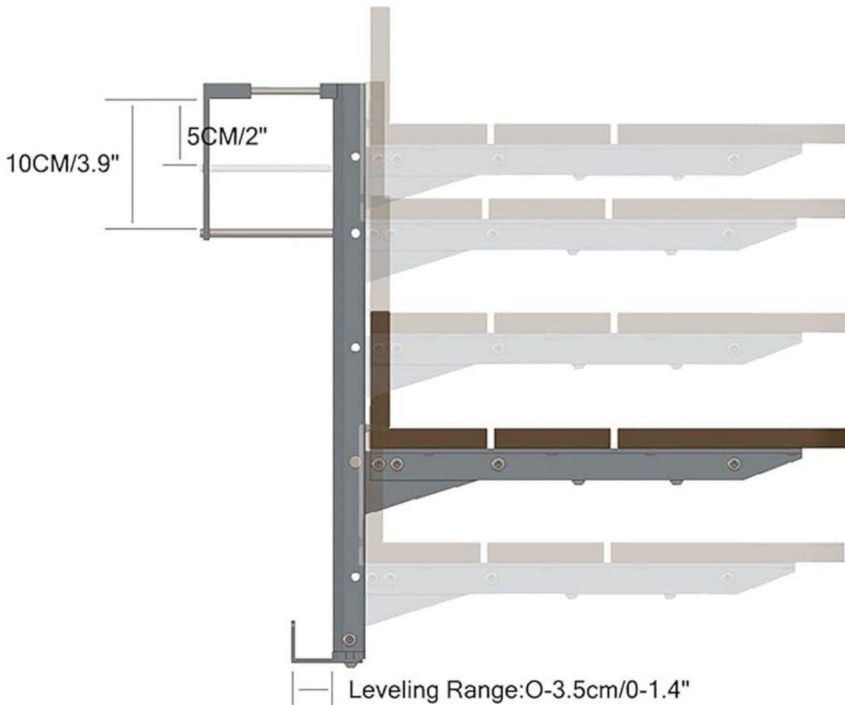


Fissare il tavolo sospeso Square al palo del balcone.

PARAMETRO PRODOTTO

Modello	Codice articolo: DL-8C06
Peso di carico sicuro	50 libbre
Colore	Desktop: Marrone; Staffa metallica: Nero
Dimensioni del desktop	L39,4*W13,6 pollici (Lunghezza 1000*larghezza 345mm)

The Height of The Desktop Is Adjustable In 5 Settings







Produttore: Shanghaimuxinmuyeyouxiangongsi

Indirizzo: Shuangchenglu803nong11hao1602A-1609shi,baoshanqu,
shanghai200000CN.

ECREP:E-CrossStuGmbH.

MainzerLandstr.69,60329FrancoforteMain.

UKREP:YHCONSULTINGLIMITED.

C/OYHConsultingLimitedUfficio147,CenturionHouse, LondonRoad,
Staines-upon-Thames,Surrey,TW184AX

Importato in AUS:SIHAOPTYLTD.

1ROKEVASTREETWOODNSW2122Australia

Importato negli Stati Uniti: SanvenTechnologyLtd.

Suite250,9166AnaheimPlace,RanchoCucamonga,CA91730

VEVOR®
TOUGH TOOLS, HALF PRICE

Supporto tecnico e certificato di garanzia
elettronica www.vevor.com/support

VEVOR[®]

TOUGH TOOLS, HALF PRICE

Soporte técnico y certificado de garantía electrónica www.vevor.com/support

MESA COLGANTE CUADRADA

MANUAL DEL USUARIO

MODELO:DL-BC06

Seguimos comprometidos a brindarle herramientas a precios competitivos.

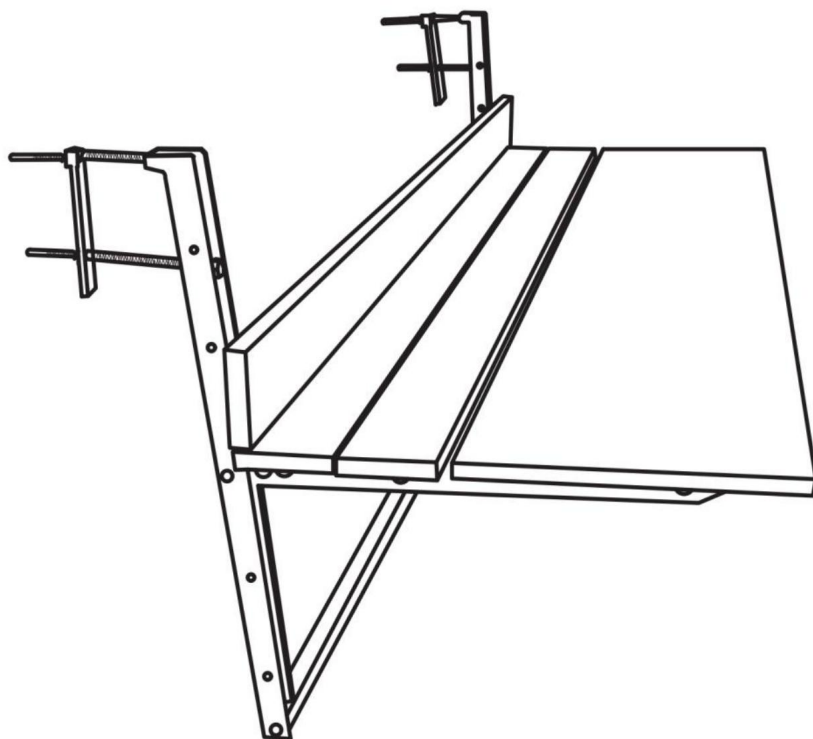
"Ahorre la mitad", "mitad de precio" o cualquier otra expresión similar que utilicemos solo representa una estimación del ahorro que podría obtener al comprar ciertas herramientas con nosotros en comparación con las principales marcas y no necesariamente significa que cubra todas las categorías de herramientas que ofrecemos. Le recordamos que, al realizar un pedido con nosotros, verifique cuidadosamente si realmente está ahorrando la mitad en comparación con las principales marcas.

VEVOR[®]

TOUGH TOOLS, HALF PRICE

MESA COLGANTE CUADRADA

MODELO:DL-BC06



¿NECESITA AYUDA? ¡CONTÁCTENOS!

¿Tiene preguntas sobre el producto? ¿Necesita asistencia técnica? No dude en ponerse en contacto

con nosotros: Asistencia técnica y certificado de garantía electrónica www.vevor.com/support

Estas son las instrucciones originales, lea atentamente todas las instrucciones del manual antes de utilizar el producto. VEVOR se reserva una interpretación clara de nuestro manual de usuario. La apariencia del producto estará sujeta al producto que recibió. Perdónenos por no informarle nuevamente si hay actualizaciones de tecnología o software en nuestro producto.

INSTRUCCIONES DE SEGURIDAD

ADVERTENCIA:

Lea este material antes de utilizar este producto. De lo contrario, puede provocar lesiones graves.

Precauciones de montaje

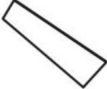








1. Realice el montaje únicamente de acuerdo con estas instrucciones. Un montaje incorrecto puede crear peligros
2. Use gafas de seguridad aprobadas por ANSI y guantes de trabajo resistentes.
Durante el montaje.
3. Mantenga el área de reunión limpia y bien iluminada.
4. Mantenga a los transeúntes fuera del área durante el montaje.
5. No se reúna si está cansado o bajo los efectos del alcohol o drogas.
o medicación.
6. Las capacidades del producto se aplican a productos ensamblados de manera correcta y completa.
Sólo productos.
7. Montar sobre una superficie plana, nivelada, dura y lisa capaz de soportar cargas de forma segura.
apoyando la mesa colgante cuadrada.
8. Para obtener información adicional sobre las piezas enumeradas a continuación,
páginas, consulte el diagrama de ensamblaje de este manual.
y separar todas las piezas en un área de trabajo limpia.

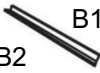

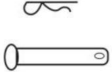





Tome precauciones

1. NO SE SIENTA NI SE PARE SOBRE ESTE ARTÍCULO.
2. No exceda las capacidades de peso especificadas.
3. Utilícelo únicamente según lo previsto.
4. Inspeccione antes de cada uso; no utilice si las piezas están sueltas o dañadas.

GUARDE ESTE MANUAL

LISTA DE PIEZAS

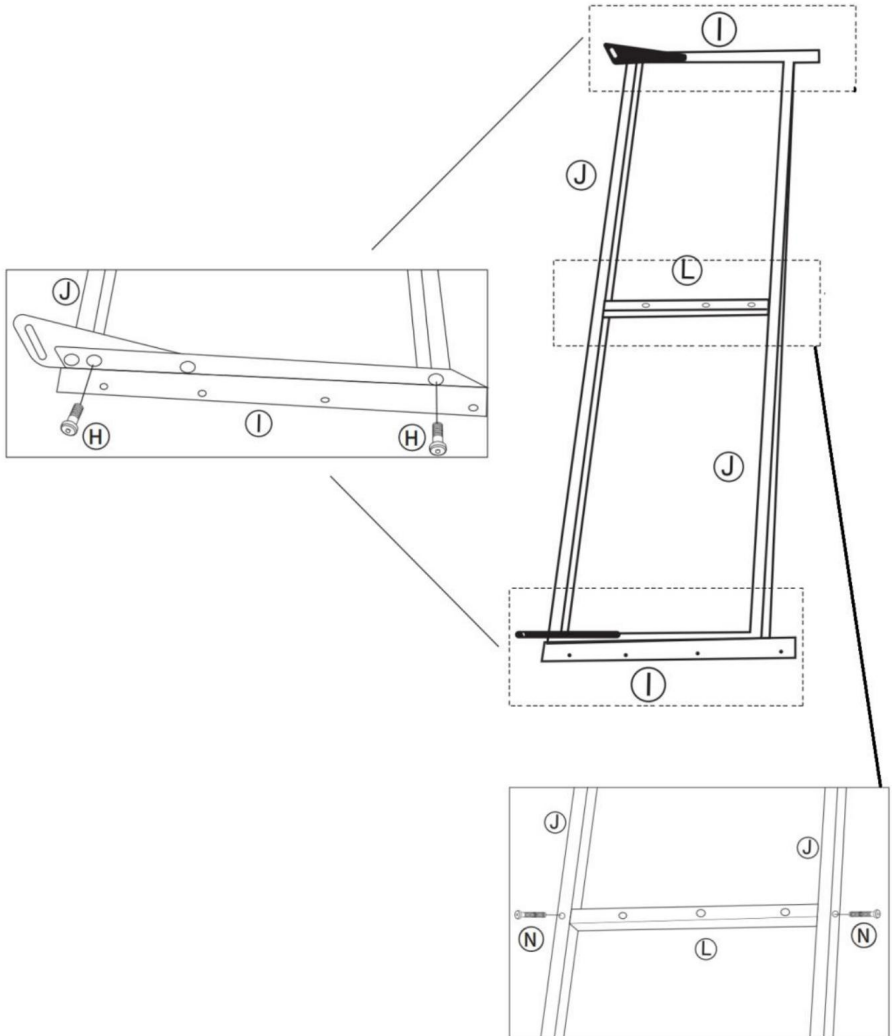
(A)		x1
(C)		x1
(E)		x4
(G)		x8
(I)		x2
(K)		x1
(M)		x2
(O)	 4*35	x3
(Q)		x2

(B)	 B1 B2	x1
(D)		x2
(F)		x2
(H)	 M6*8	x6
(J)		x2
(L)		x1
(N)	 M6*20	x2
(P)		x1

PASO DE MONTAJE

1

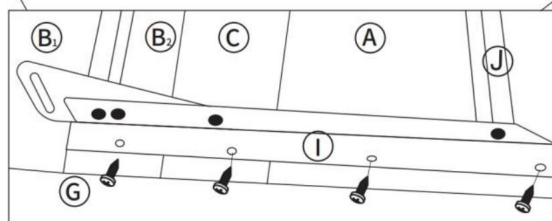
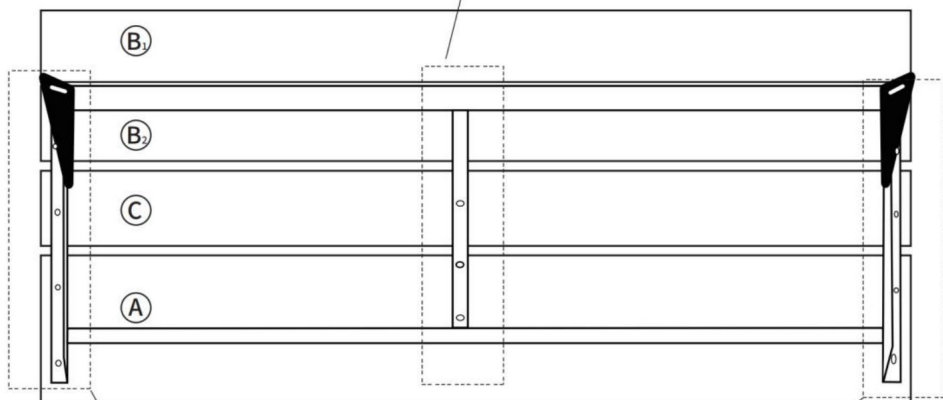
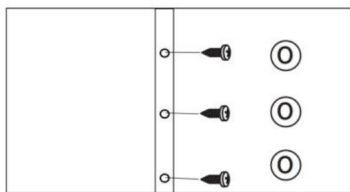
Ix2 Lx1 Jx2 Nx2 Hx4



Montaje del soporte metálico.

2

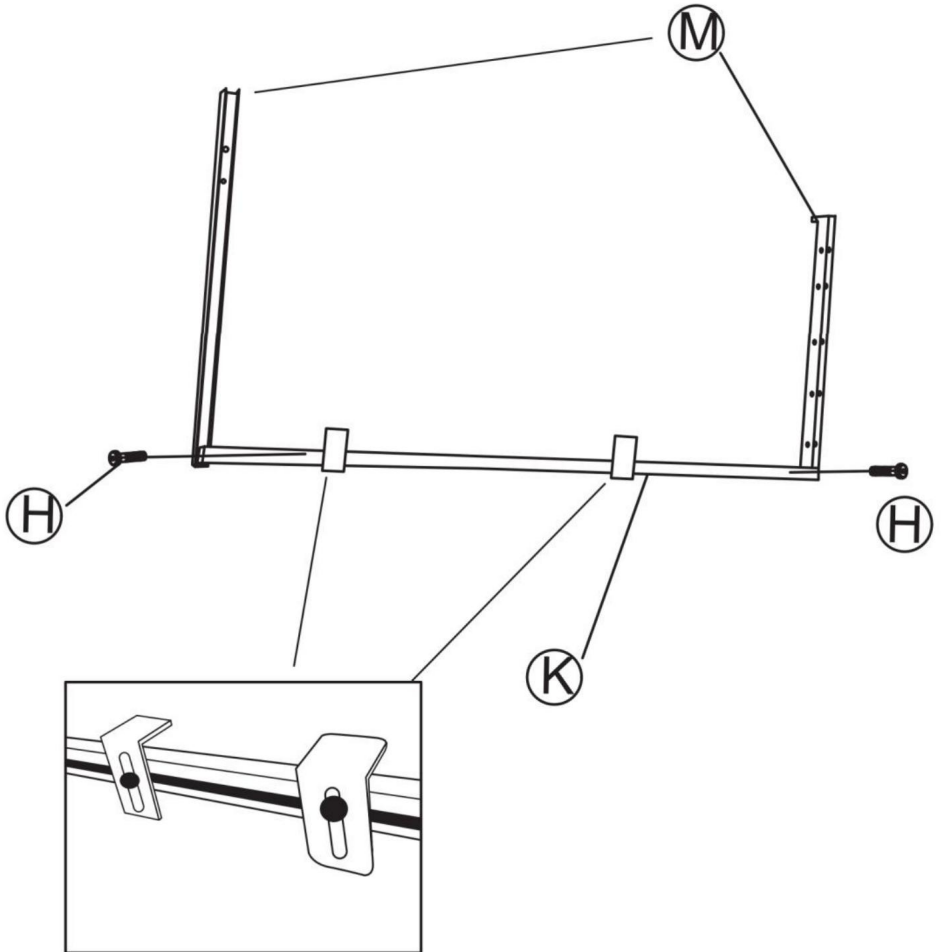
Gx8 Ax1 Bx1 Cx1 O_{x3}



Fije el tablero de la mesa a los soportes metálicos.

3

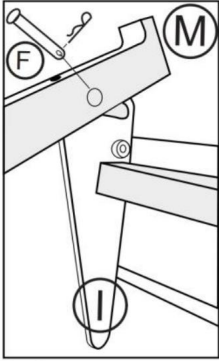
Mx2 Kx1 Hx2



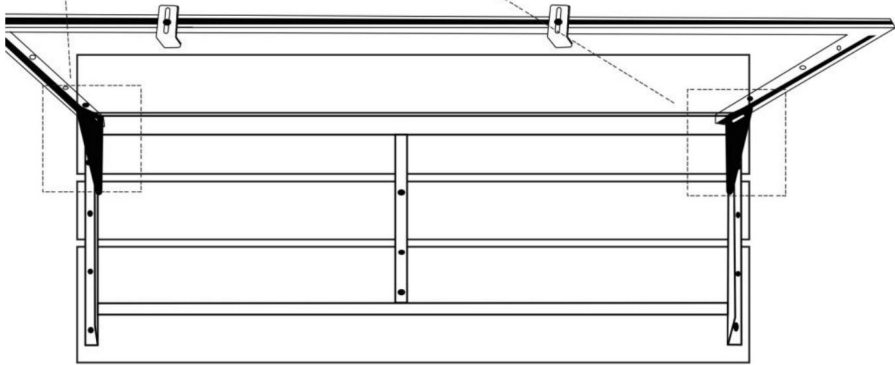
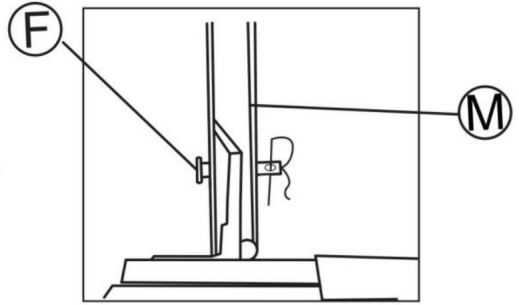
Montaje de la varilla de soporte.

4

Fx2



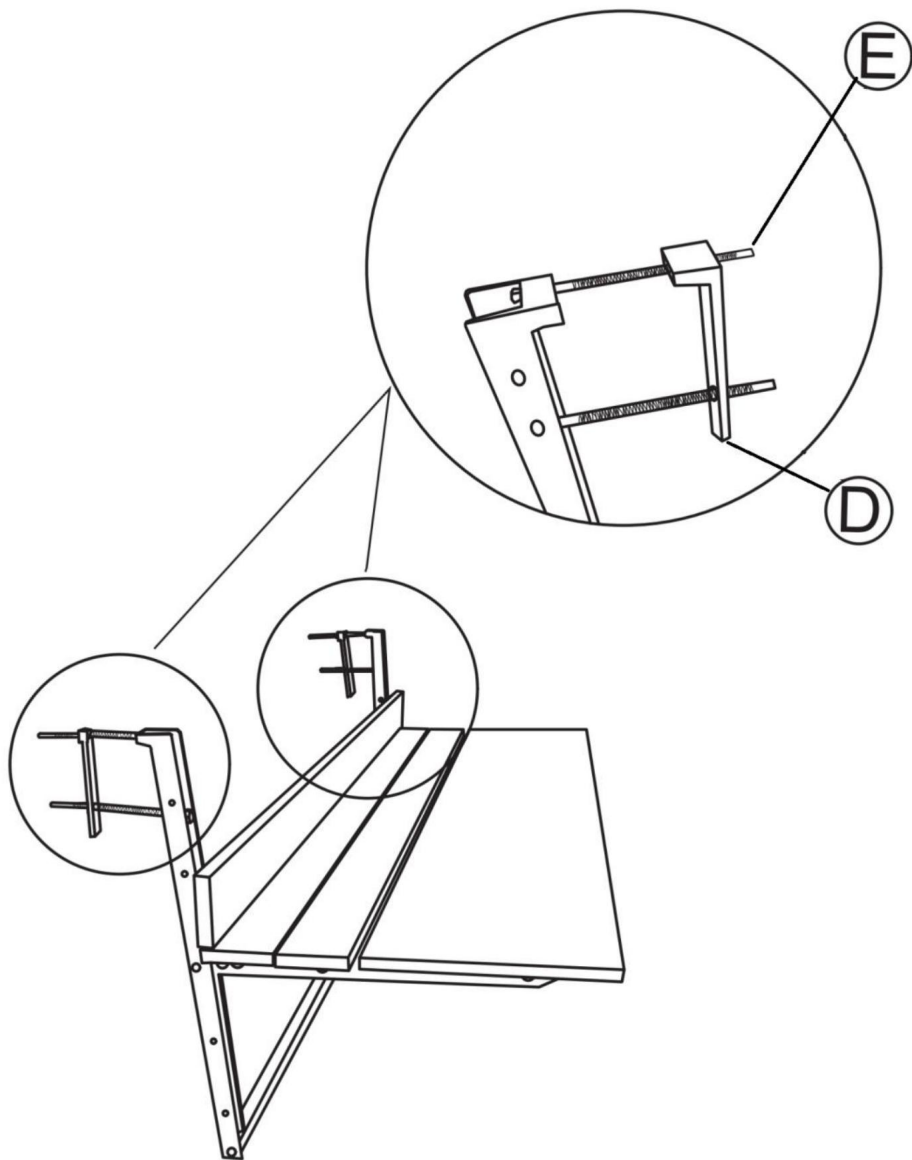
Finished →



Monte la varilla de soporte en el soporte.

5

Ex4 Dx2



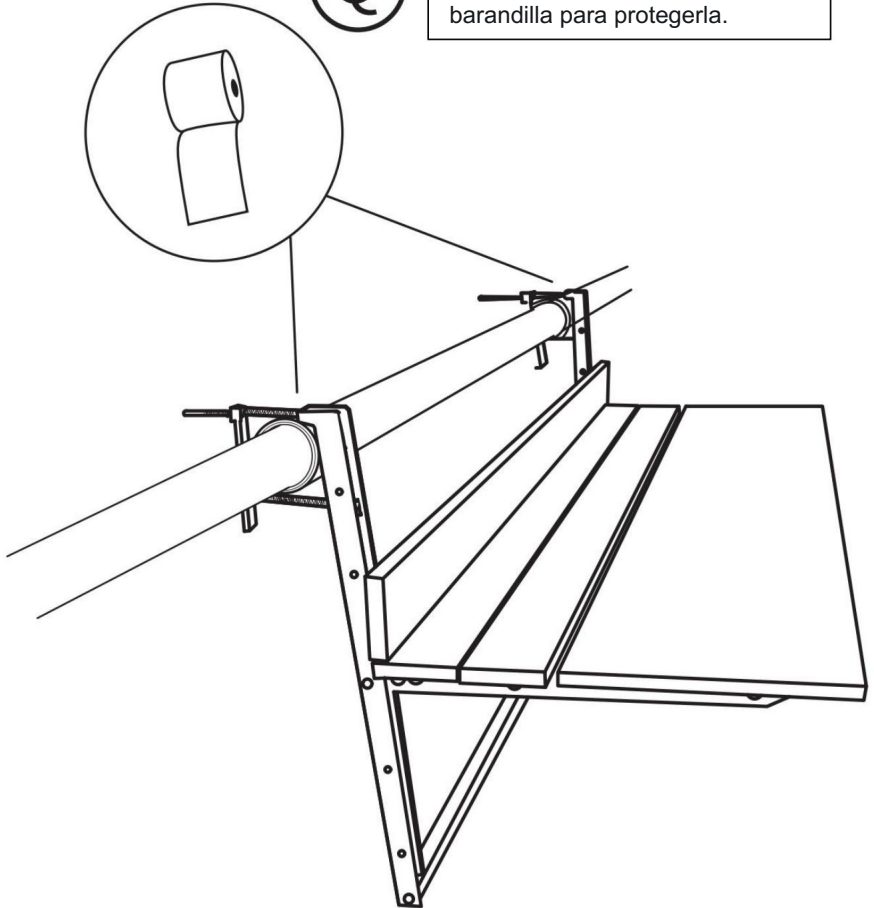
Monte el soporte de fijación.

6

Qx2

Q

Envuelva Q alrededor de la barandilla para protegerla.

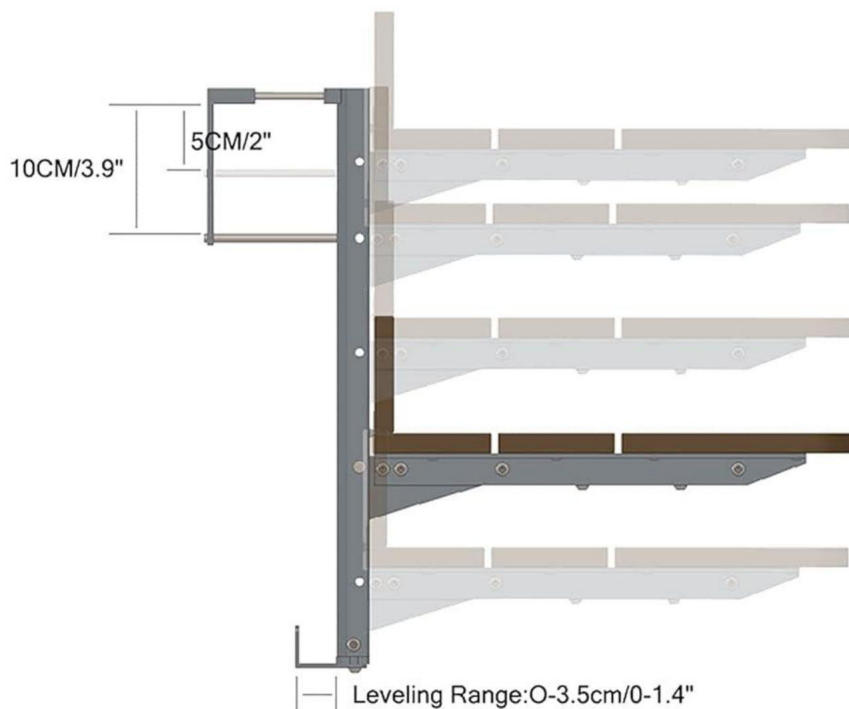


Fije la mesa colgante cuadrada al poste del balcón.

PARÁMETRO DEL PRODUCTO

Modelo	DL-BC06
Peso de carga segura	50 LIBRAS
Color	Escritorio: Marrón; Soporte de metal: Negro
Tamaño del escritorio	Largo 39,4 x ancho 13,6 pulgadas (L1000*An345mm)

The Height of The Desktop Is Adjustable In 5 Settings







Fabricante: Shanghai muxin muyeyouxiangongsi

Dirección: Shuangchenglu803nong11hao1602A-1609shi,baoshanqu,
shanghai200000CN.

ECREP:E-CrossStuGmbH.

MainzerLandstr.69,60329FrankfurtamMain.

REPÚBLICA CHECA:YHCONSULTINGLIMITED.

Oficina de C/OYH Consulting Limited, 147, Centurion House, London Road,
Staines-upon-Thames, Surrey, TW184AX

Importado a AUS: SIHAOPTYLTD.

1ROKEVASTREETEASTWOODNSW2122Australia

Importado a EE. UU.: Sanven Technology Ltd.

Suite 250, 9166 Anaheim Place, Rancho Cucamonga, CA 91730

VEVOR®
TOUGH TOOLS, HALF PRICE

Soporte técnico y certificado de garantía
electrónica www.vevor.com/support

VEVOR[®]

TOUGH TOOLS, HALF PRICE

Teknisk support och e-garanticertifikat www.vevor.com/support

KVADRATIV HÄNGBORD

ANVÄNDARMANUAL

MODELL: DL-BC06

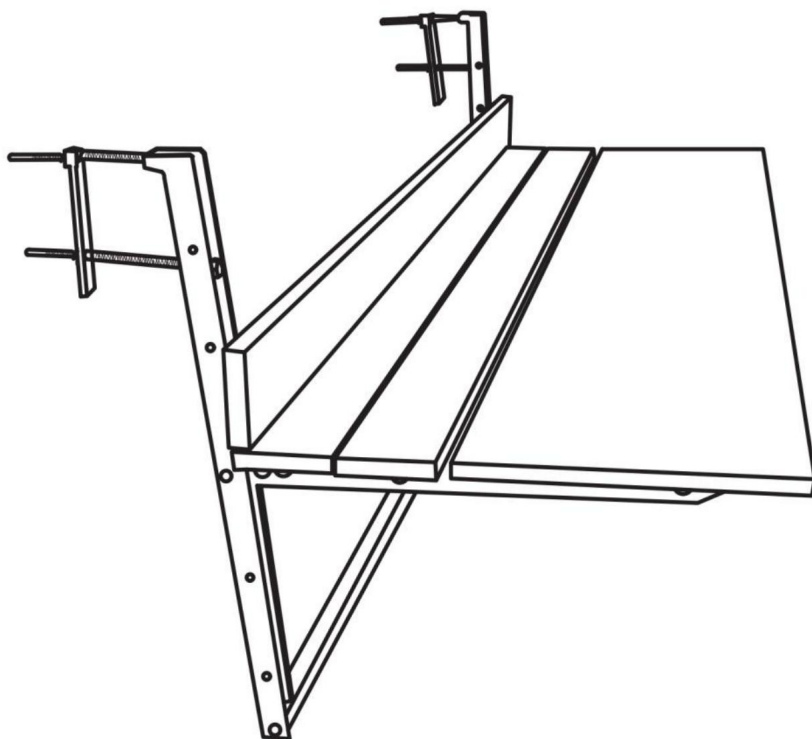
Vi fortsätter att vara engagerade i att ge dig verktyg till konkurrenskraftiga priser. "Spara hälften", "halva priset" eller andra liknande uttryck som används av oss representerar bara en uppskattning av besparingar du kan dra nytta av att köpa vissa verktyg hos oss jämfört med de stora toppmärkena och betyder inte nödvändigtvis att täcka alla kategorier av verktyg som erbjuds av oss. Du påminns om att noggrant kontrollera när du gör en beställning hos oss om du verkligen sparar hälften i jämförelse med de främsta varumärkena.

VEVOR®

TOUGH TOOLS, HALF PRICE

KVADRATIV HÄNGBORD

MODELL: DL-BC06



BEHÖVER HJÄLP? KONTAKTA OSS!

Har du produktfrågor? Behöver du teknisk support? Kontakta oss gärna: **Teknisk support och e-garanticertifikat www.vevor.com/support**

Detta är den ursprungliga instruktionen, läs alla instruktioner noggrant innan du använder den. VEVOR reserverar sig för en tydlig tolkning av vår användarmanual. Utseendet på produkten är beroende av den produkt du fått. Ursäkta oss att vi inte kommer att informera dig igen om det finns någon teknik eller mjukvaruuppdateringar på vår produkt.

SÄKERHETSINSTRUKTIONER

VARNING:

Läs detta material innan du använder denna produkt. Underlåtenhet att göra det kan resultera i allvarlig skada.

Försiktighetsåtgärder vid montering

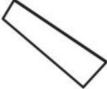








1. Montera endast enligt dessa instruktioner. Felaktig montering kan skapa faror.
2. Bär ANSI-godkända skyddsglasögon och kraftiga arbetshandskar under monteringen.
3. Håll monteringsområdet rent och väl upplyst.
4. Håll åskådare borta från området under monteringen.
5. Sätt dig inte ihop om du är trött eller påverkad av alkohol, droger eller medicinering.
6. Produktens egenskaper gäller för korrekt och fullständigt monterade endast produkter.
7. Montera på en plan, jämn, hård och slät yta som kan säkert stöder det fyrkantiga hängbordet.
8. För ytterligare information om delarna som anges nedan sidorna, se monteringsdiagrammet i denna manual. Packa upp och separera alla delar i ett rent arbetsområde.

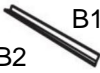

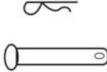





Använd försiktighetsåtgärder

1. SIT ELLER STÅ INTE PÅ DETTA FÖREMÅL.
2. Överskrid inte specificerade viktkapaciteter.
3. Använd endast på avsett sätt.
4. Inspektera före varje användning; Använd inte om delar är lösa eller skadade.

SPARA DENNA MANUAL

DELLISTA

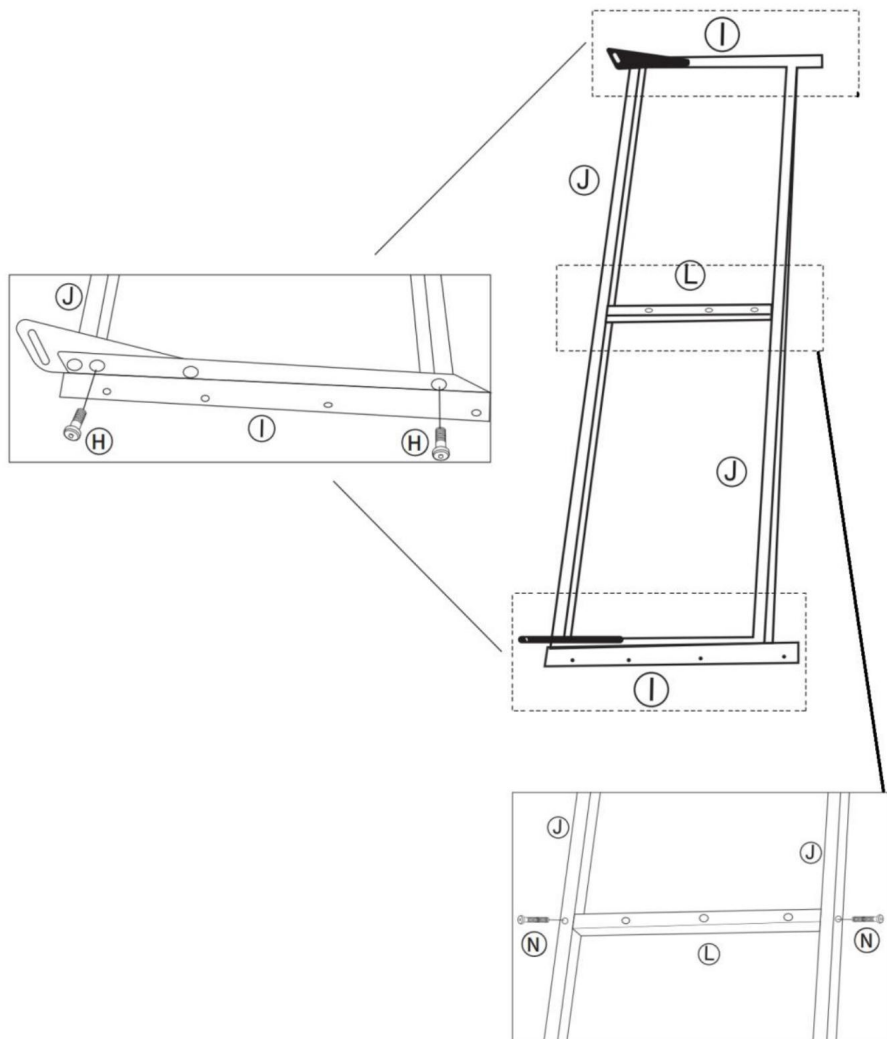
(A)		x1
(C)		x1
(E)		x4
(G)		x8
(I)		x2
(K)		x1
(M)		x2
(O)	 4*35	x3
(Q)		x2

(B)	 B1 B2	x1
(D)		x2
(F)		x2
(H)	 M6*8	x6
(J)		x2
(L)		x1
(N)	 M6*20	x2
(P)		x1

MONTERINGSTEG

1

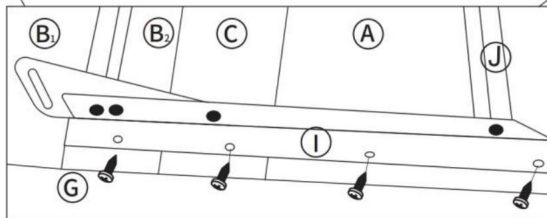
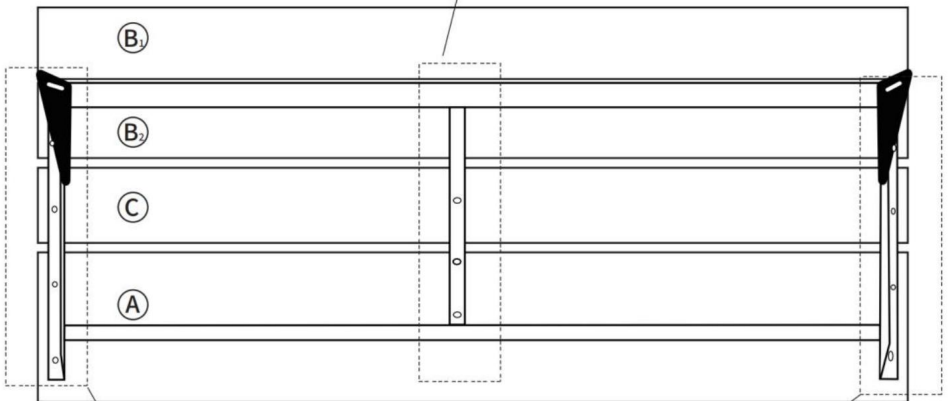
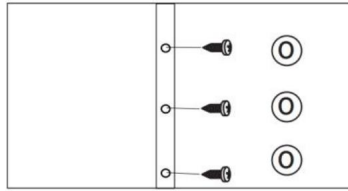
Ix2 Lx1 Jx2 Nx2 Hx4



Montering av metallfästet.

2

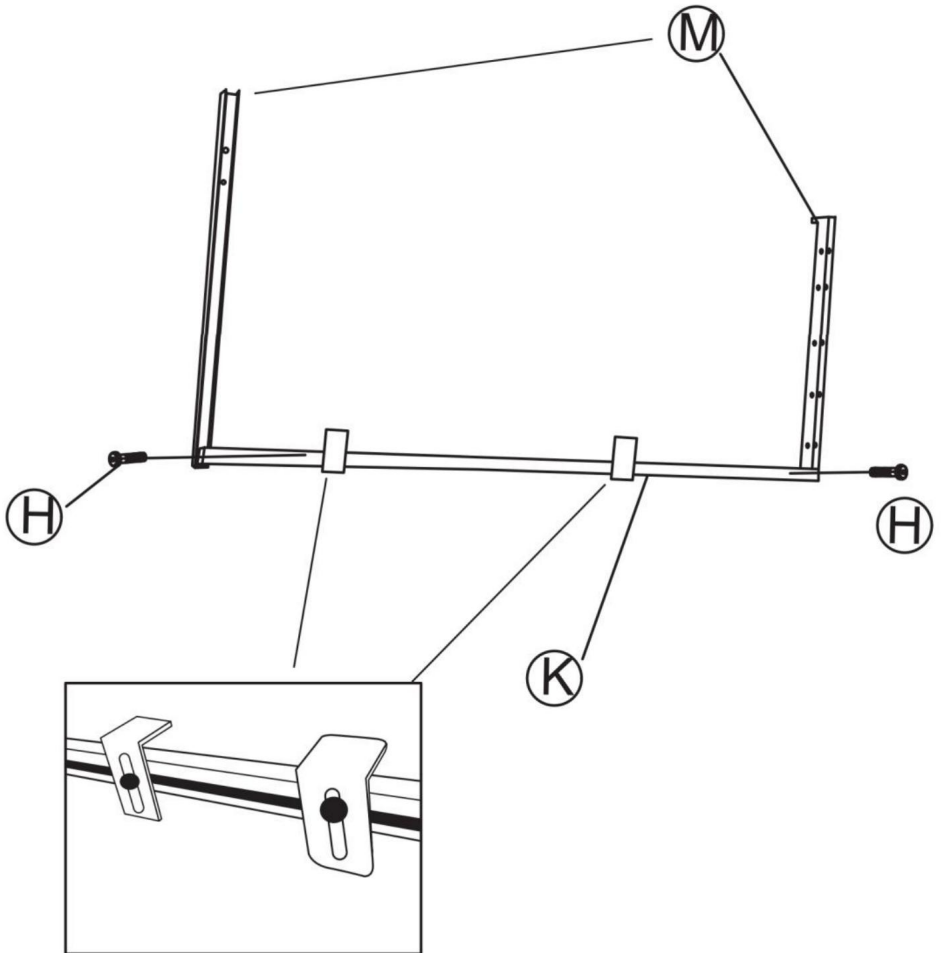
Gx8 Ax1 Bx1 Cx1 O_x3



Fäst bordsskivan vid metallfästena.

3

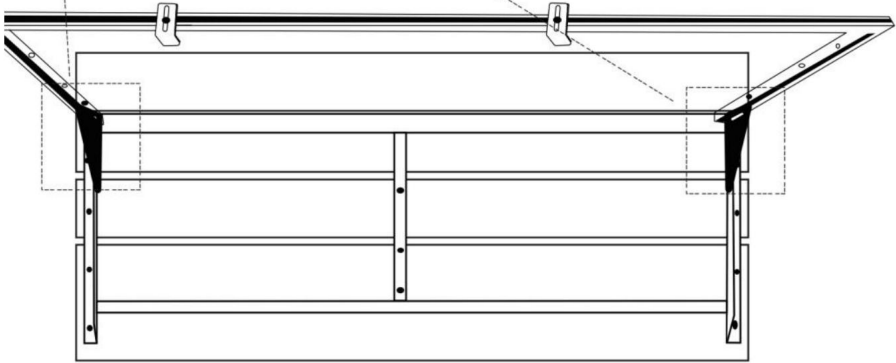
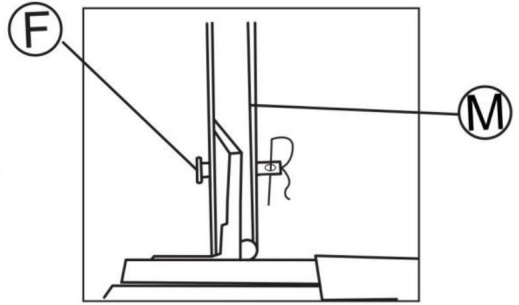
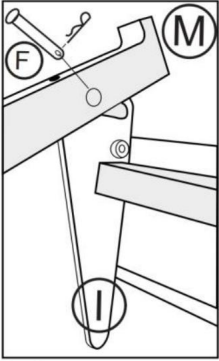
Mx2 Kx1 Hx2



Montering av stödstången.

4

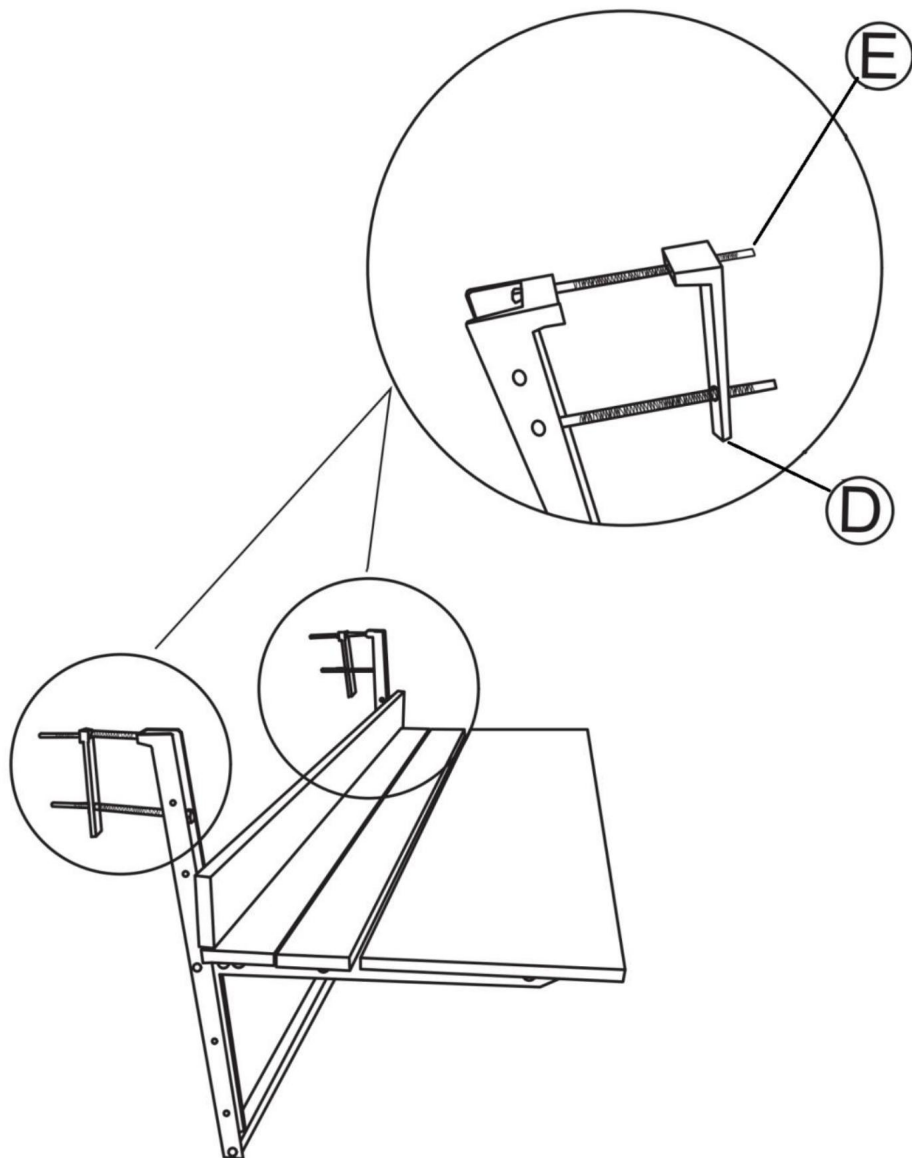
Fx2



Montera stödstången på fästet.

5

Ex4 Dx2



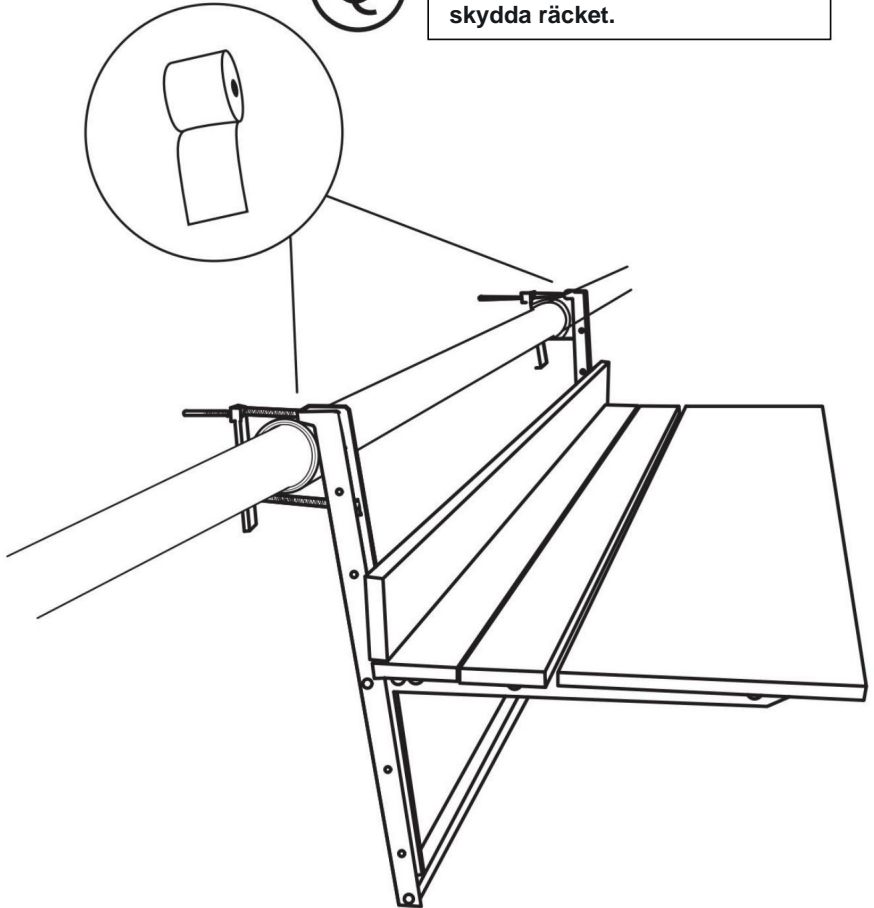
Montera monteringsfästet.

6

Qx2

Q

Linda Q runt räcket för att skydda räcket.

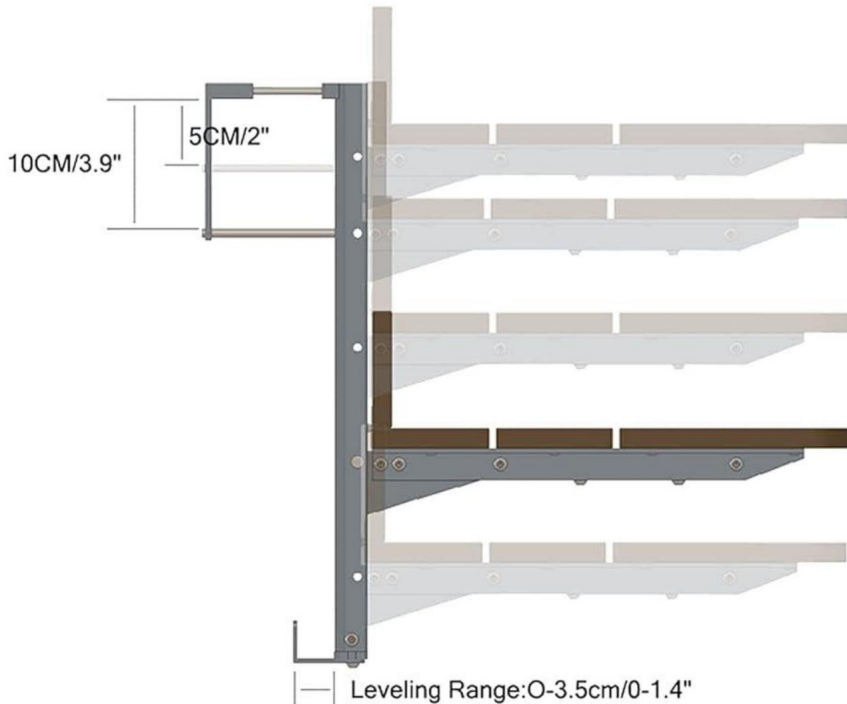


Fäst fyrkantigt hängbord på balkongstången.

PRODUKTPARAMETER

Modell	DL-BC06
Säker lastvikt	50 LBS
Färg	Desktop: Brun ; Metallfäste: Svart
Skrivbordsstorlek	L39,4*B13,6tum (L1000*B345mm)

The Height of The Desktop Is Adjustable In 5 Settings







Tillverkare:Shanghaimuxinmuyeyouxiangongsi

Adress: Shuangchenglu803nong11hao1602A-1609shi,baoshanqu,
shanghai200000CN.

ECREP:E-CrossStuGmbH.

MainzerLandstr.69,60329FrankfurtamMain.

UKREP:YHCONSULTINGLIMITED.

C/OYHConsultingLimitedOffice147,CenturionHouse,LondonRoad, Staines-
upon-Thames,Surrey,TW184AX

Importerad till AUS:SIHAOPTYLTD.

1ROKEVASTREETEASTWOODNSW2122Australien

Importerad till USA: SanvenTechnologyLtd.

Suite250,9166AnaheimPlace,RanchoCucamonga,CA91730

VEVOR®
TOUGH TOOLS, HALF PRICE

Teknisk support och e-garanticertifikat
www.vevor.com/support

VEVOR[®]

TOUGH TOOLS, HALF PRICE

Technische ondersteuning en e-garantiecertificaat www.vevor.com/support

VIERKANTE HANGTAFEL

GEBRUIKERSHANDLEIDING

MODEL:DL-BC06

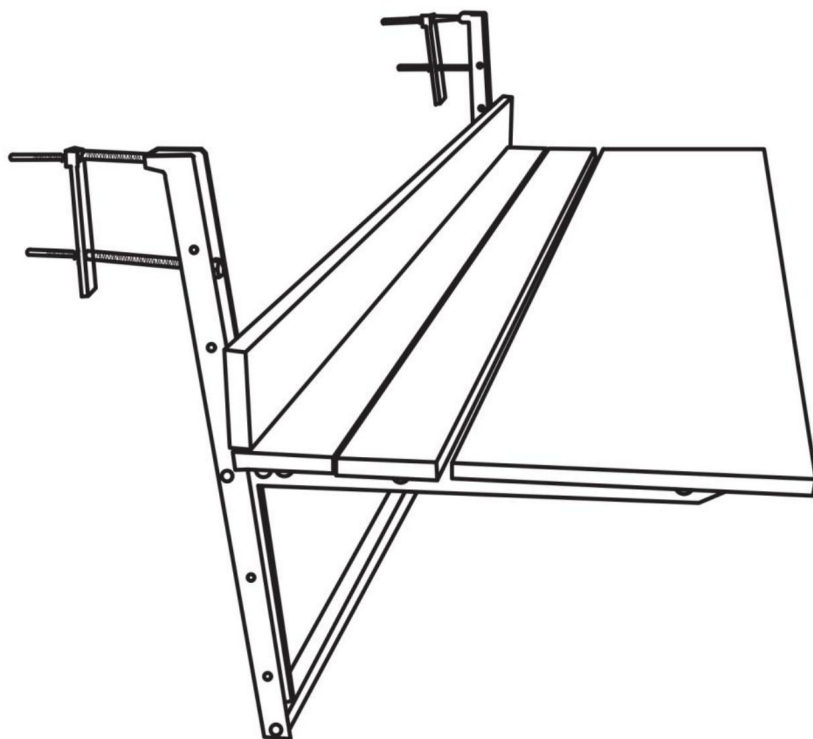
Wij streven er voortdurend naar om u gereedschappen tegen concurrerende prijzen te leveren. "Save Half", "Half Price" of andere soortgelijke uitdrukkingen die wij gebruiken, geven alleen een schatting weer van de besparingen die u kunt behalen door bepaalde gereedschappen bij ons te kopen in vergelijking met de grote topmerken en betekent niet noodzakelijkerwijs dat alle categorieën gereedschappen die wij aanbieden, worden gedekt. Wij herinneren u eraan om zorgvuldig te controleren of u daadwerkelijk de helft bespaart in vergelijking met de grote topmerken wanneer u een bestelling bij ons plaatst.

VEVOR[®]

TOUGH TOOLS, HALF PRICE

VIERKANTE HANGTAFEL

MODEL:DL-BC06



HULP NODIG? NEEM CONTACT MET ONS OP!

Heeft u vragen over het product? Heeft u technische ondersteuning nodig? Neem dan gerust contact

met ons op: **Technische ondersteuning en E-garantiecertificaat www.vevor.com/support**

Dit is de originele instructie, lees alle handleidingen zorgvuldig door voordat u het product gebruikt. VEVOR behoudt zich een duidelijke interpretatie van onze gebruikershandleiding voor.

Het uiterlijk van het product is afhankelijk van het product dat u hebt ontvangen. Vergeef ons dat we u niet opnieuw zullen informeren als er technologie- of software-updates voor ons product zijn.

VEILIGHEIDSINSTRUCTIES

WAARSCHUWING:

Lees dit materiaal voordat u dit product gebruikt. Als u dit niet doet, kan dit leiden tot: ernstig letsel tot gevolg hebben.

Voorzorgsmaatregelen bij de montage

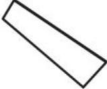








1. Monteer alleen volgens deze instructies. Onjuiste montage kan gevaaren creëren.
2. Draag een door ANSI goedgekeurde veiligheidsbril en stevige werkhandschoenen tijdens de montage.
3. Zorg ervoor dat de verzamelplaats schoon en goed verlicht is.
4. Houd omstanders uit de buurt tijdens de montage.
5. Kom niet bijeen als u moe bent of onder invloed van alcohol of drugs. of medicatie.
6. De producteigenschappen gelden voor correct en volledig gemonteerde producten. alleen producten.
7. Monteer op een vlak, egaal, hard en glad oppervlak dat veilig kan worden gebruikt ter ondersteuning van de Square hangtafel.
8. Voor aanvullende informatie over de onderdelen die in de volgende lijst staan vermeld, pagina's, raadpleeg dan het montageschema van deze handleiding. Uitpakken en scheid alle onderdelen in een schone werkruimte.

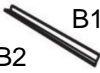

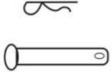





Neem voorzorgsmaatregelen

1. NIET OP DIT ITEM ZITTEN OF STAAN.
2. Overschrijd het aangegeven draagvermogen niet.
3. Alleen gebruiken zoals bedoeld.
4. Controleer het apparaat voor elk gebruik. Gebruik het apparaat niet als er onderdelen loszitten of beschadigd zijn.

BEWAAR DEZE HANDLEIDING

ONDERDELENLIJST

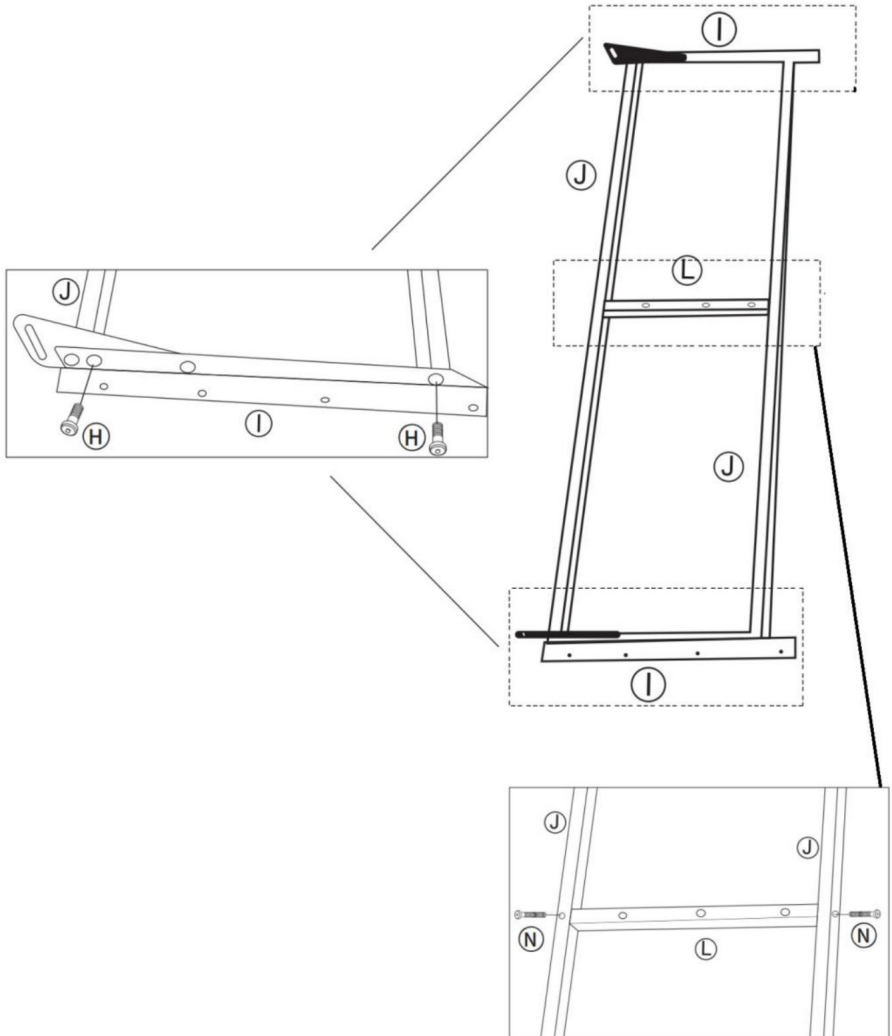
(A)		x1
(C)		x1
(E)		x4
(G)		x8
(I)		x2
(K)		x1
(M)		x2
(O)	 4*35	x3
(Q)		x2

(B)	 B1 B2	x1
(D)		x2
(F)		x2
(H)	 M6*8	x6
(J)		x2
(L)		x1
(N)	 M6*20	x2
(P)		x1

MONTAGESTAP

1

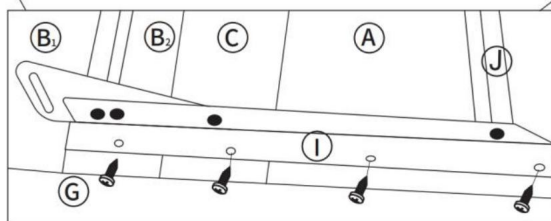
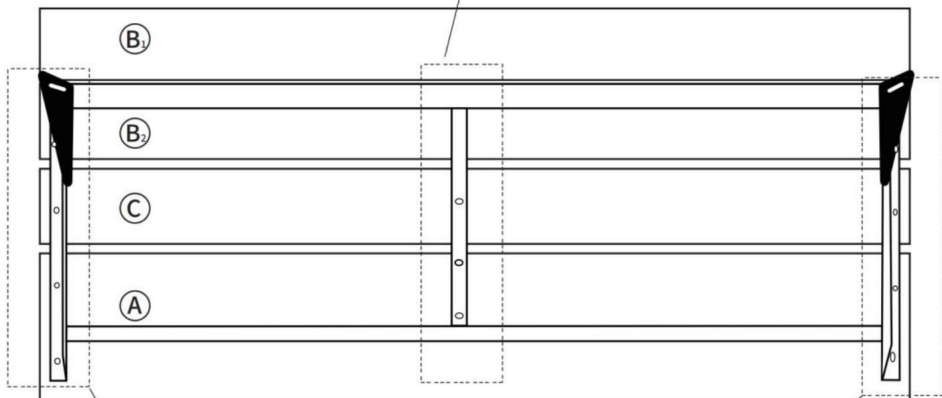
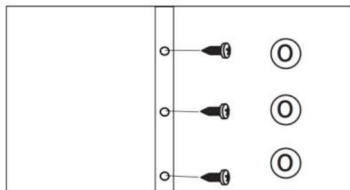
Ix2 Lx1 Jx2 Nx2 Hx4



Monteren van de metalen beugel.

2

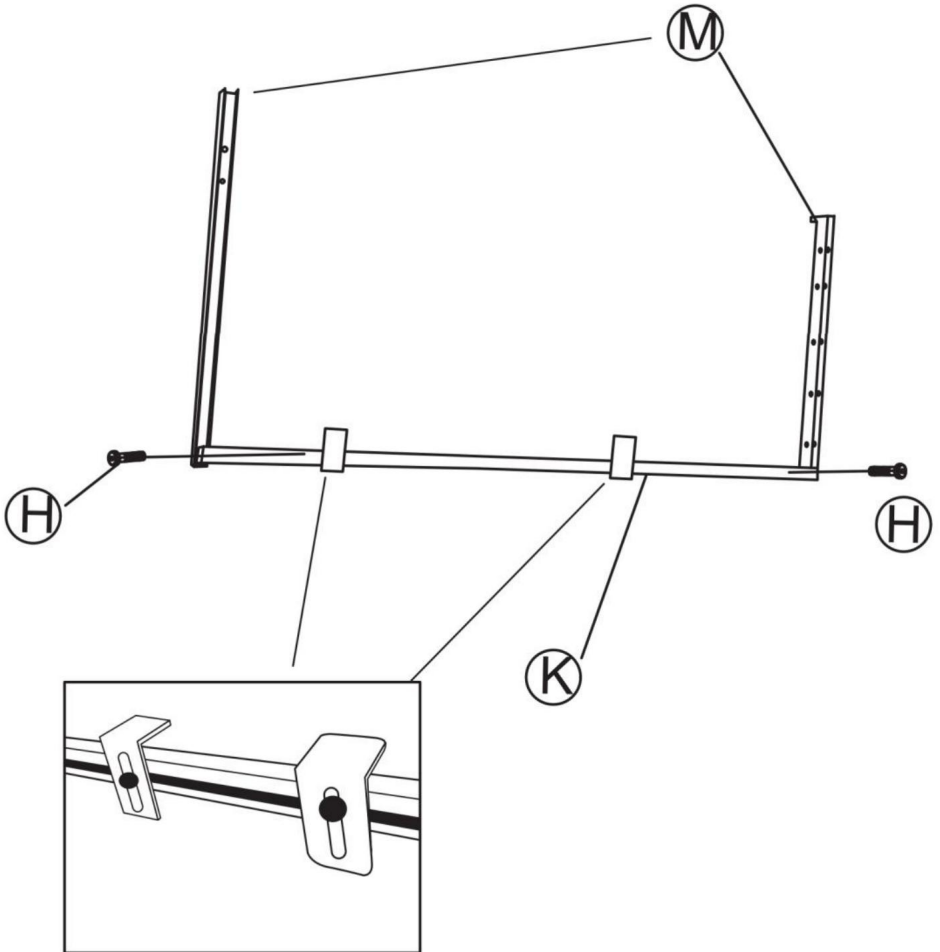
Gx8 Ax1 Bx1 Cx1 O_{x3}



Bevestig het tafelblad aan de metalen beugels.

3

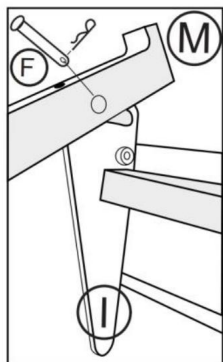
Mx2 Kx1 Hx2



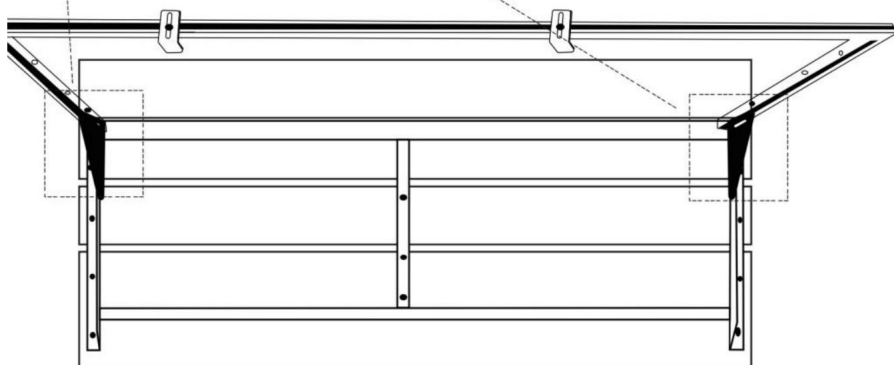
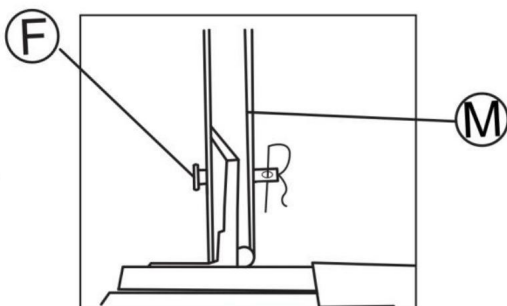
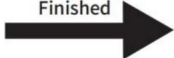
Montage van de steunstang.

4

Fx2



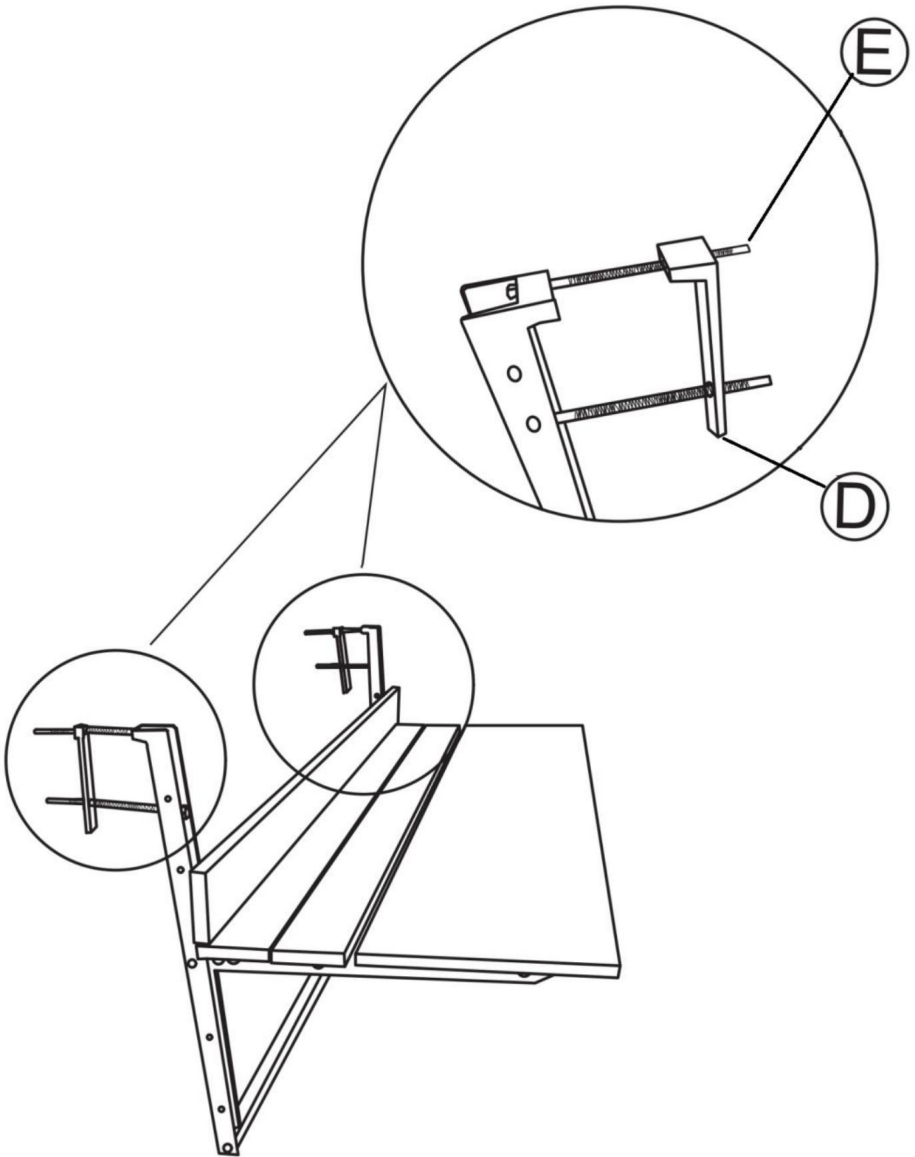
Finished



Monteer de steunstang aan de beugel.

5

Ex4 Dx2



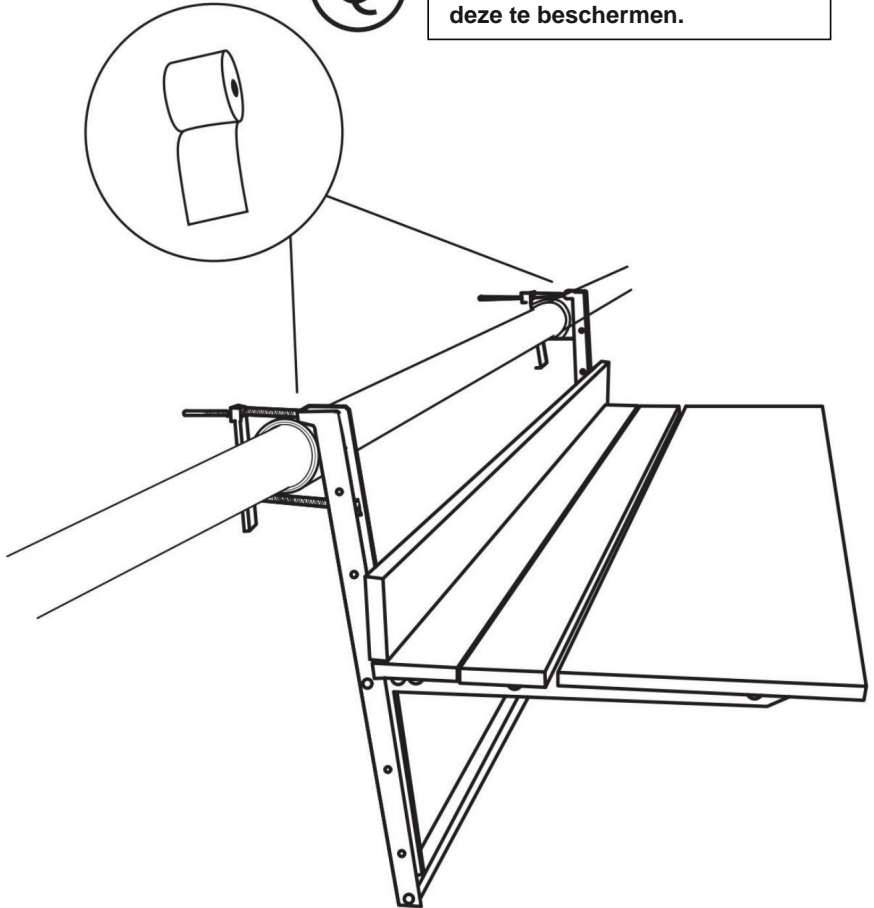
Monteer de bevestigingsbeugel.

6

Qx2

Q

Wikkel Q om de leuning om deze te beschermen.

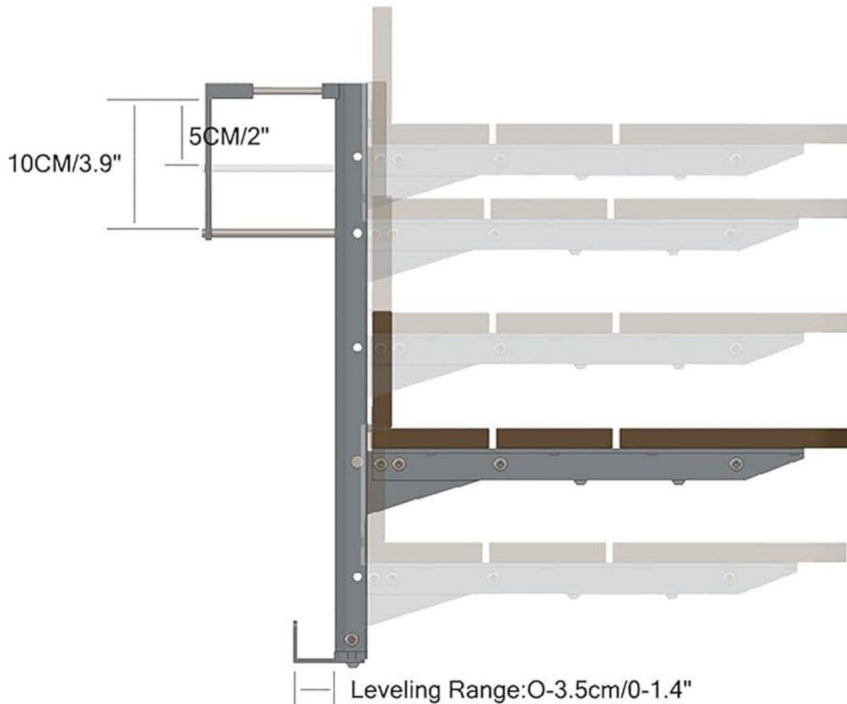


Bevestig de vierkante hangtafel aan de balkonpaal.

PRODUCTPARAMETER

Model	DL-BC06
Veilig laadgewicht	50 pond
Kleur	Bureaublad: Bruin; Metalen beugel: Zwart
Bureaubladformaat	L39.4*B13.6in (L1000*B345mm)

The Height of The Desktop Is Adjustable In 5 Settings







Fabrikant: Shanghaiimuxinmuyeyouxiangongsi

Adres: Shuangchenglu803nong11hao1602A-1609shi,baoshanqu,
shanghai200000CN.

ECREP: E-CrossStuGmbH.

MainzerLandstr.69,60329FrankfurtamMain.

UKREP: YHCONSULTINGLIMITED.

C/OYHConsultingLimitedKantoor147,CenturionHouse,LondonRoad,
Staines-upon-Thames,Surrey,TW184AX

Geïmporteerd naar AUS: SIHAOPTYLTD.

1ROKEVASTREETEASTWOODNSW2122Australië

Geïmporteerd naar de VS: SanvenTechnology Ltd.

Suite250,9166AnaheimPlace,RanchoCucamonga,CA91730

VEVOR®
TOUGH TOOLS, HALF PRICE

Technische ondersteuning en e-
garantiecertificaat www.vevor.com/support

VEVOR[®]

TOUGH TOOLS, HALF PRICE

Assistance technique et certificat de garantie électronique www.vevor.com/support

TABLE SUSPENDUE CARRÉE

MANUEL D'UTILISATION

MODÈLE : DL-BC06

Nous continuons à nous engager à vous fournir des outils à des prix compétitifs.

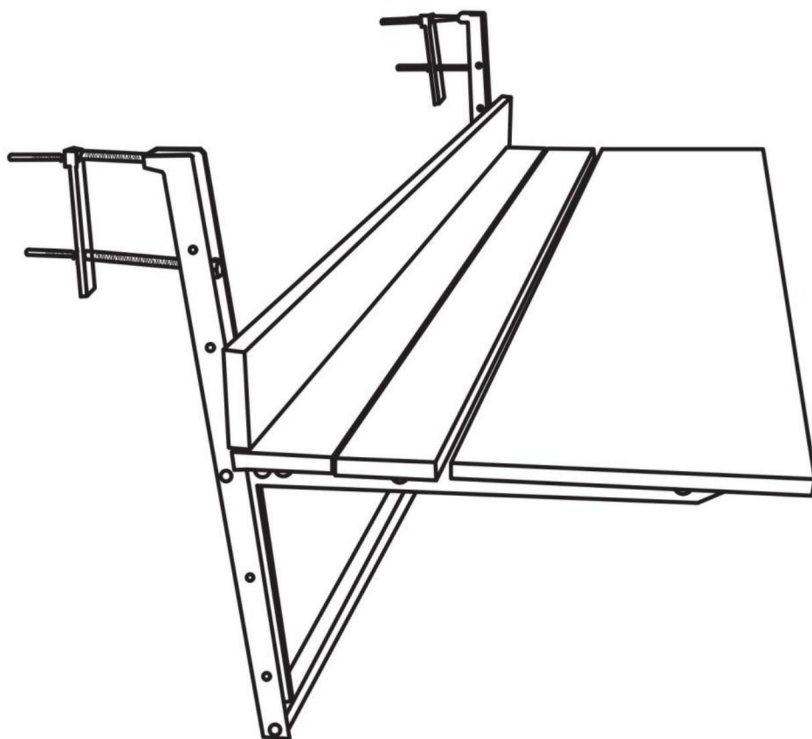
« Économisez la moitié », « Moitié prix » ou toute autre expression similaire utilisée par nous ne représente qu'une estimation des économies que vous pourriez réaliser en achetant certains outils chez nous par rapport aux grandes marques et ne couvre pas nécessairement toutes les catégories d'outils que nous proposons. Nous vous rappelons de bien vouloir vérifier soigneusement lorsque vous passez une commande chez nous si vous économisez réellement la moitié par rapport aux grandes marques.

VEVOR[®]

TOUGH TOOLS, HALF PRICE

TABLE SUSPENDUE CARRÉE

MODÈLE : DL-BC06



BESOIN D'AIDE? CONTACTEZ-NOUS!

Vous avez des questions sur nos produits ? Vous avez besoin d'assistance technique ?
N'hésitez pas

à nous contacter : Assistance technique et certificat de garantie électronique www.vevor.com/support

Il s'agit de la notice d'utilisation d'origine. Veuillez lire attentivement toutes les instructions du manuel avant de l'utiliser. VEVOR se réserve le droit d'interpréter clairement notre manuel d'utilisation.

L'apparence du produit dépend du produit que vous avez reçu. Veuillez nous excuser, nous ne vous informerons plus en cas de mise à jour technologique ou logicielle de notre produit.

CONSIGNES DE SÉCURITÉ

AVERTISSEMENT:

Lisez ce document avant d'utiliser ce produit. Le non-respect de cette consigne peut entraîner entraîner des blessures graves.

Précautions de montage

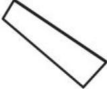








1. Assemblez uniquement selon ces instructions. Un assemblage incorrect peut créer des dangers.
2. Portez des lunettes de sécurité homologuées ANSI et des gants de travail robustes pendant le montage.
3. Gardez la zone de montage propre et bien éclairée.
4. Gardez les spectateurs hors de la zone pendant le montage.
5. Ne vous réunissez pas si vous êtes fatigué ou sous l'influence de l'alcool, de drogues ou des médicaments.
6. Les capacités du produit s'appliquent aux produits correctement et complètement assemblés. produits uniquement.
7. Assemblez sur une surface plane, de niveau, dure et lisse capable de supporter en toute sécurité supportant la table suspendue Square.
8. Pour plus d'informations sur les pièces répertoriées ci-dessous pages, veuillez vous référer au schéma d'assemblage de ce manuel. Déballer et séparer toutes les pièces dans une zone de travail propre.

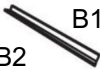

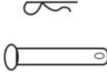





Précautions d'emploi

1. NE VOUS ASSISEZ PAS ET NE VOUS TENEZ PAS DEBOUT SUR CET ARTICLE.
2. Ne pas dépasser les capacités de poids spécifiées.
3. Utiliser uniquement comme prévu.
4. Inspectez avant chaque utilisation ; ne pas utiliser si des pièces sont desserrées ou endommagées.

CONSERVER CE MANUEL

LISTE DES PIÈCES

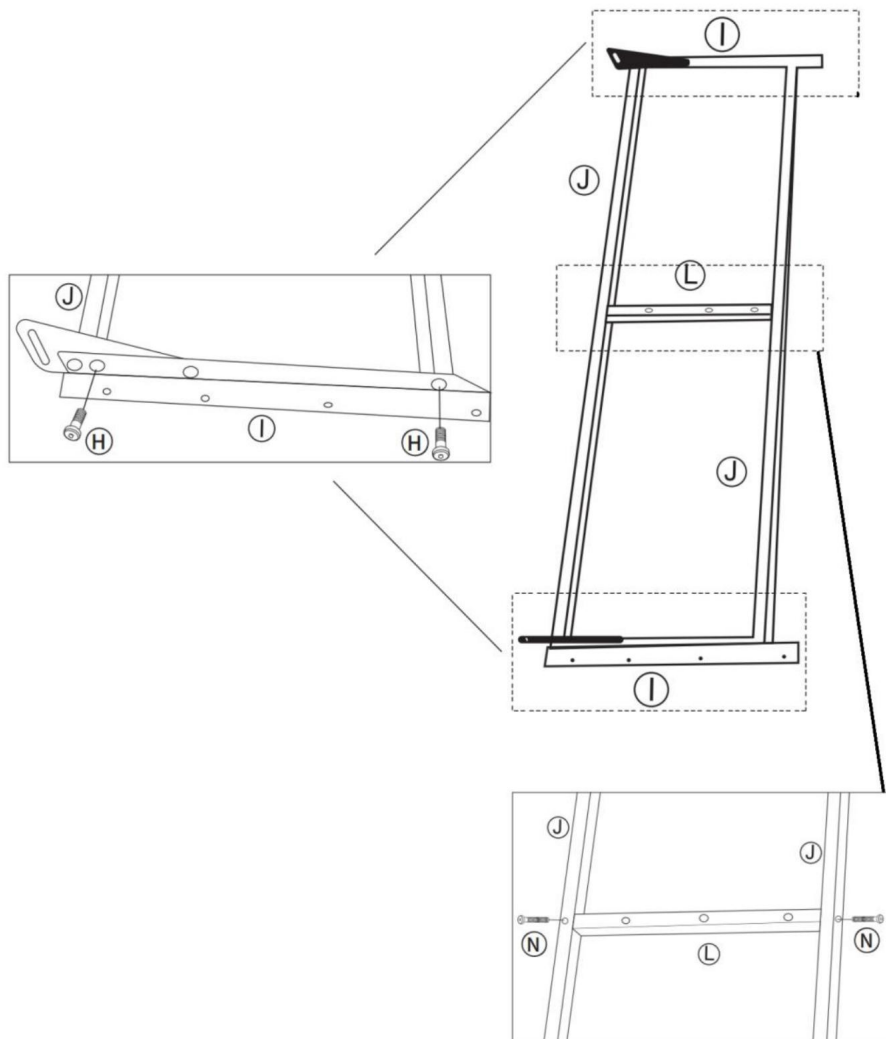
(A)		x1
(C)		x1
(E)		x4
(G)		x8
(I)		x2
(K)		x1
(M)		x2
(O)	 4*35	x3
(Q)		x2

(B)	 B1 B2	x1
(D)		x2
(F)		x2
(H)	 M6*8	x6
(J)		x2
(L)		x1
(N)	 M6*20	x2
(P)		x1

ÉTAPE D'ASSEMBLAGE

1

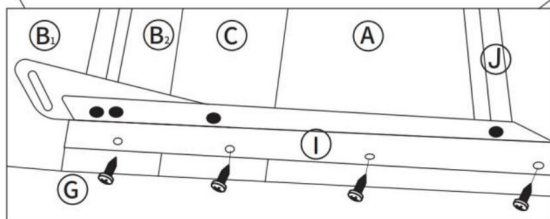
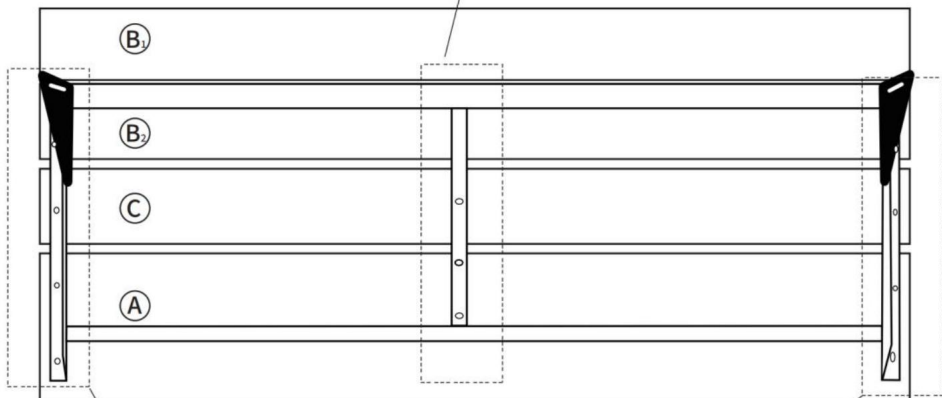
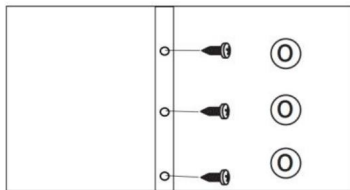
Ix2 Lx1 Jx2 Nx2 Hx4



Assemblage du support métallique.

2

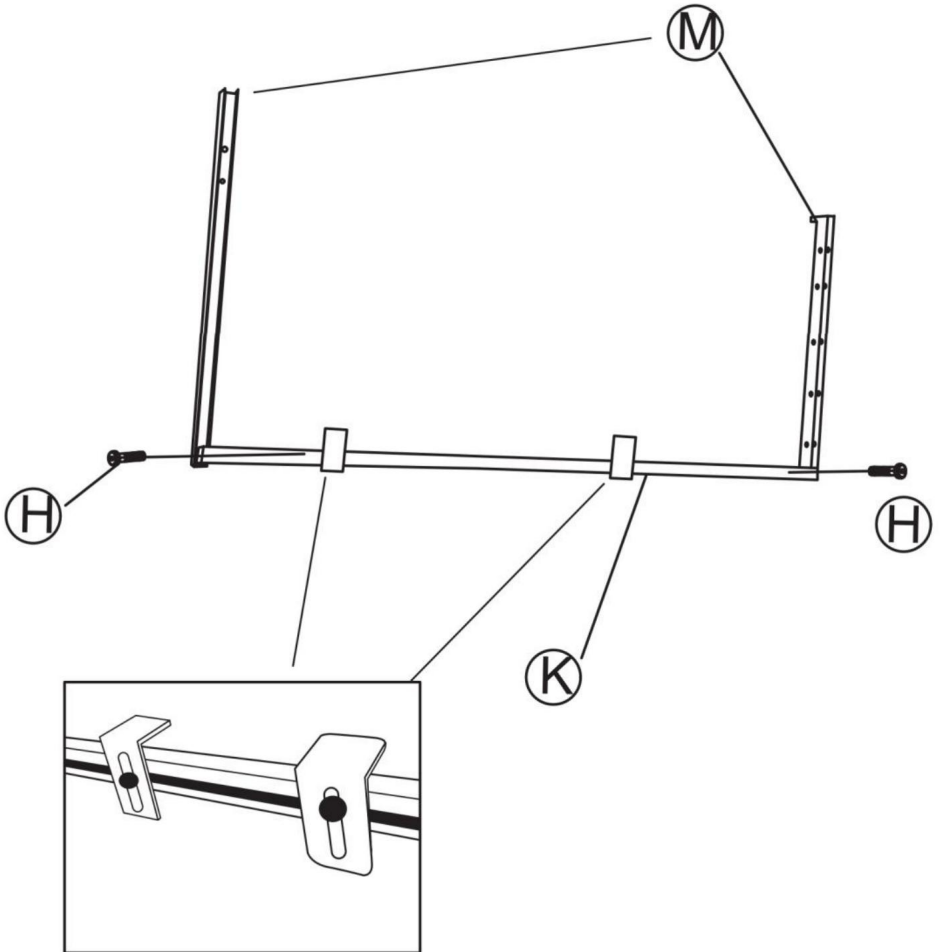
Gx8 Ax1 Bx1 Cx1 O_x3



Fixez le plateau de la table aux supports métalliques.

3

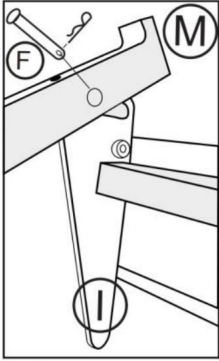
Mx2 Kx1 Hx2



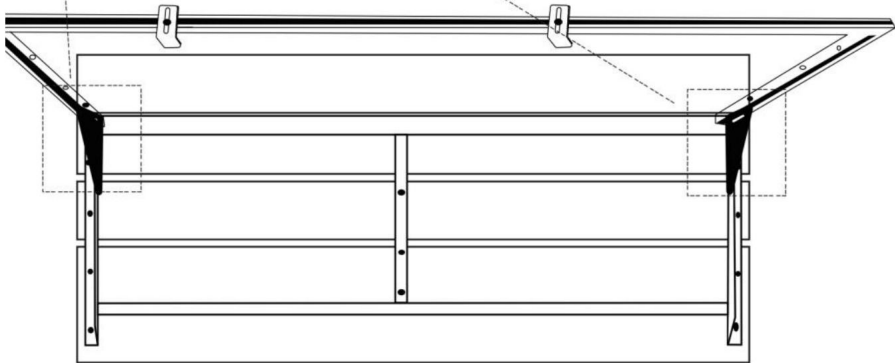
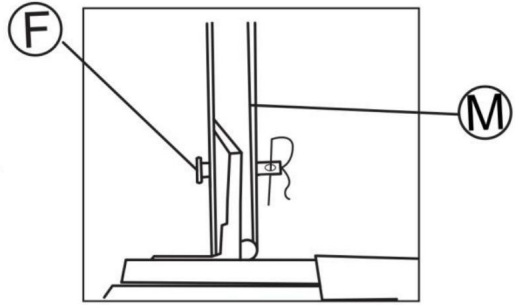
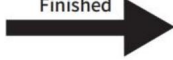
Assemblage de la tige de support.

4

Fx2



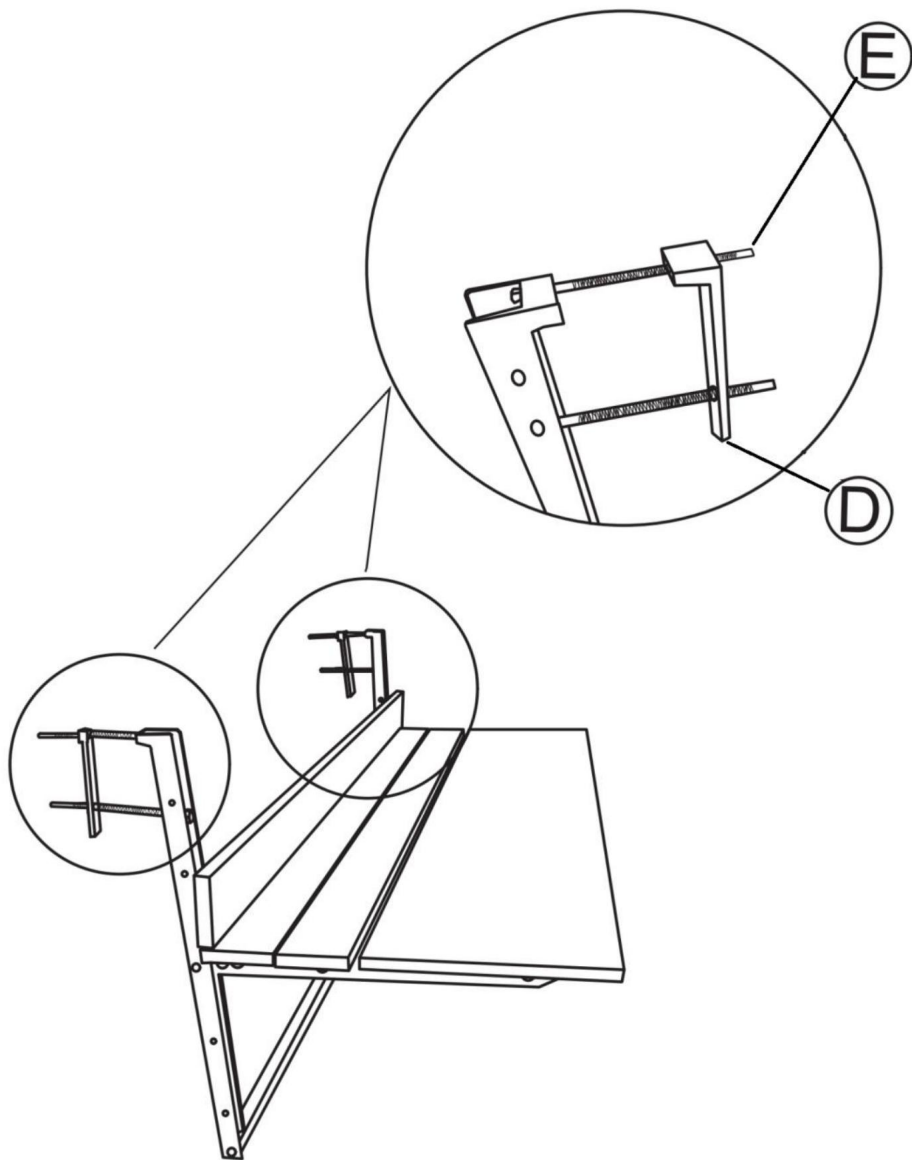
Finished



Assemblez la tige de support au support.

5

Ex4 Dx2



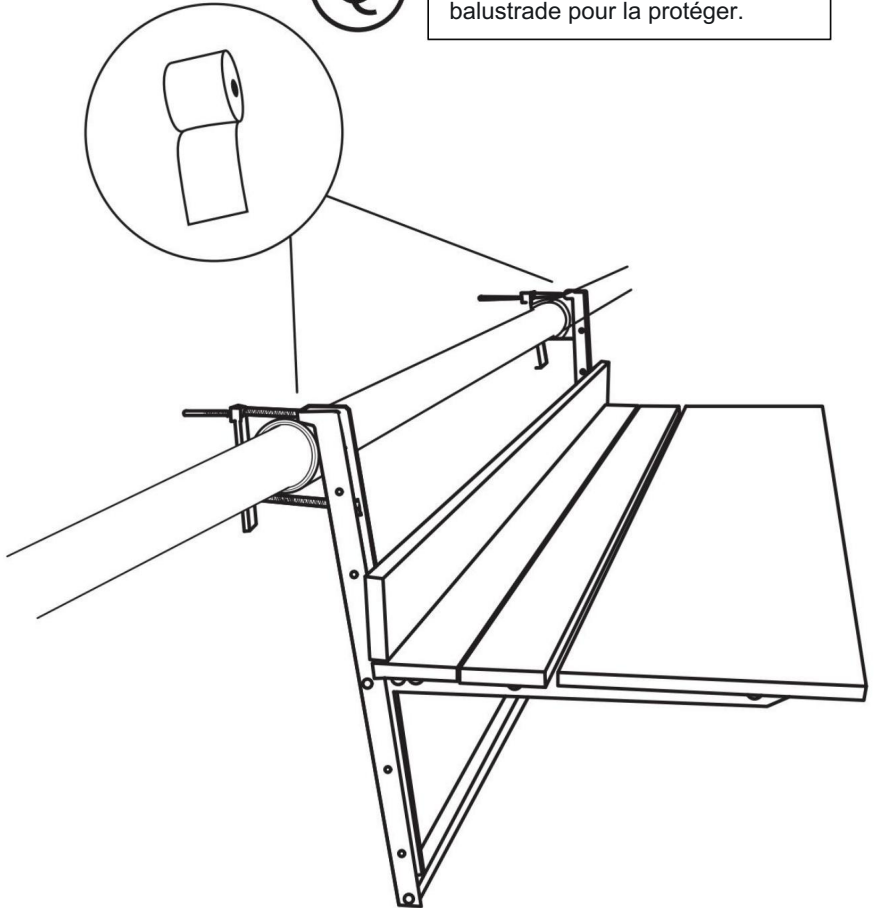
Assembler le support de fixation.

6

Qx2

Q

Enroulez Q autour de la balustrade pour la protéger.

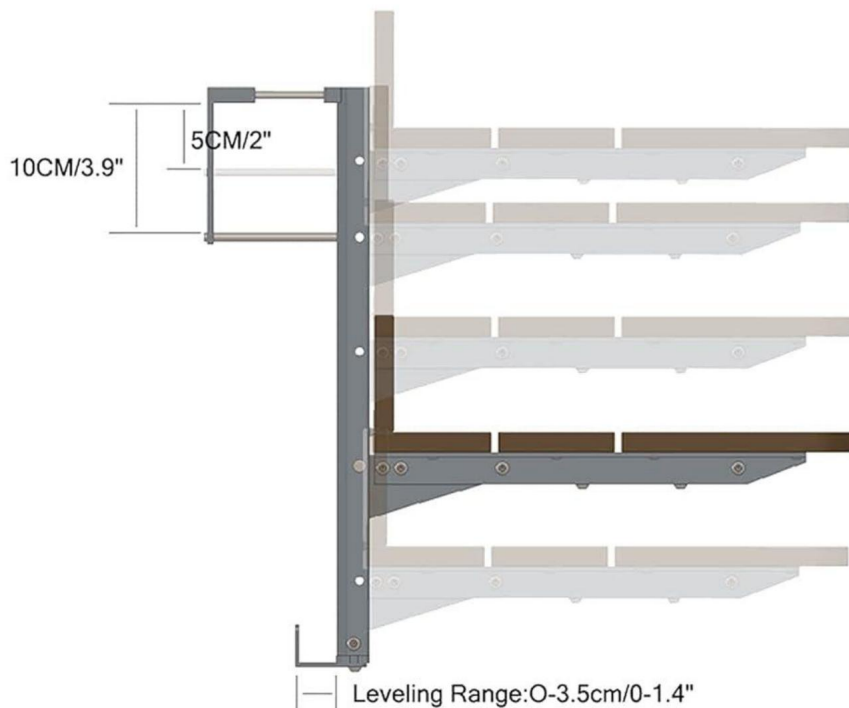


Fixez la table suspendue carrée au poteau du balcon.

PARAMÈTRE DU PRODUIT

Modèle	DL-BC06
Poids de chargement sécuritaire	50 livres
Couleur	Bureau : Marron ; Support métallique : Noir
Taille du bureau	L39,4*113,6 pouces (L1000*L345mm)

The Height of The Desktop Is Adjustable In 5 Settings







Fabricant:Shanghaimuxinmuyeyouxiangongsi

Adresse : Shuangchenglu803nong11hao1602A-1609shi,baoshanqu,
shanghai200000CN.

ECREP : E-CrossStuGmbH.

MainzerLandstr.69,60329FrancfortMain.

UKREP:YHCONSULTINGLIMITED.

C/OYHConsultingLimitedBureau147,CenturionHouse,LondonRoad,Staines-upon-
Thames,Surrey,TW184AX

Importé vers AUS : SIHAOPTYLTD.

1ROKEVASTREETEASTWOODNSW2122Australie

Importé aux États-Unis : SanvenTechnologyLtd.

Suite 250, 9166 Anaheim Place, Rancho Cucamonga, CA 91730

VEVOR®
TOUGH TOOLS, HALF PRICE

Assistance technique et certificat de garantie
électronique www.vevor.com/support

VEVOR[®]

TOUGH TOOLS, HALF PRICE

Technischer Support und E-Garantie-Zertifikat www.vevor.com/support

QUADRATISCHER HÄNGETISCH

BENUTZERHANDBUCH

MODELL:DL-BC06

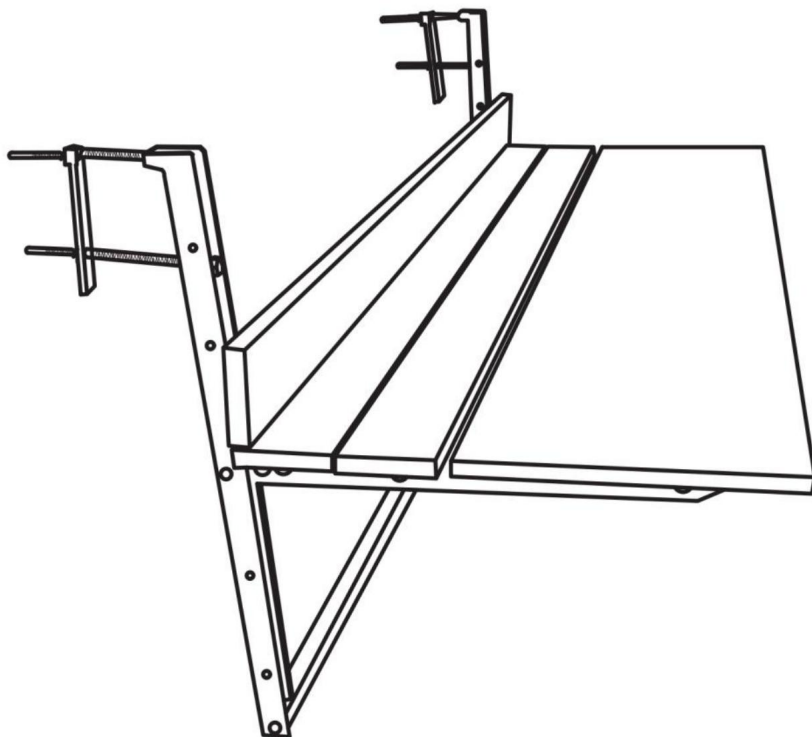
Wir sind weiterhin bestrebt, Ihnen Werkzeuge zu wettbewerbsfähigen Preisen anzubieten. „Sparen Sie die Hälfte“, „Halber Preis“ oder andere ähnliche Ausdrücke, die wir verwenden, stellen nur eine Schätzung der Ersparnis dar, die Sie beim Kauf bestimmter Werkzeuge bei uns im Vergleich zu den großen Topmarken erzielen können, und decken nicht unbedingt alle von uns angebotenen Werkzeugkategorien ab. Wir möchten Sie freundlich daran erinnern, bei der Bestellung bei uns sorgfältig zu prüfen, ob Sie im Vergleich zu den großen Topmarken tatsächlich die Hälfte sparen.

VEVOR[®]

TOUGH TOOLS, HALF PRICE

QUADRATISCHER HÄNGETISCH

MODELL:DL-BC06



Brauchen Sie Hilfe? Kontaktieren Sie uns!

Haben Sie Fragen zum Produkt? Benötigen Sie technischen Support? Bitte kontaktieren Sie uns:

Technischer Support und E-Garantie-Zertifikat www.vevor.com/support

Dies ist die Originalanleitung. Bitte lesen Sie alle Anweisungen sorgfältig durch, bevor Sie das Gerät in Betrieb nehmen. VEVOR behält sich eine klare Auslegung unserer Bedienungsanleitung vor. Das Erscheinungsbild des Produkts richtet sich nach dem Produkt, das Sie erhalten haben. Bitte verzeihen Sie uns, dass wir Sie nicht erneut informieren, wenn es Technologie- oder Software-Updates für unser Produkt gibt.

SICHERHEITSHINWEISE

WARNUNG:

Lesen Sie dieses Material, bevor Sie dieses Produkt verwenden.

kann zu schweren Verletzungen führen.

Vorsichtsmaßnahmen bei der Montage

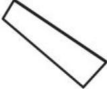








1. Die Montage muss gemäß dieser Anleitung erfolgen. Eine unsachgemäße Montage kann Gefahren schaffen.
2. Tragen Sie ANSI-zugelassene Schutzbrillen und strapazierfähige Arbeitshandschuhe bei der Montage.
3. Halten Sie den Versammlungsbereich sauber und gut beleuchtet.
4. Halten Sie während der Montage unbeteiligte Zuschauer vom Bereich fern.
5. Nicht montieren, wenn Sie müde sind oder unter dem Einfluss von Alkohol, Drogen oder Medikamenten.
6. Die Produkteigenschaften gelten für ordnungsgemäß und vollständig montierte Produkte.
Nur Produkte.
7. Auf einer flachen, ebenen, harten und glatten Oberfläche montieren, die sicher zur Unterstützung des Square Hängetisches.
8. Weitere Informationen zu den im Folgenden aufgeführten Teilen finden Sie
Seiten finden Sie im Montageplan dieses Handbuchs. Auspacken
und trennen Sie alle Teile in einem sauberen Arbeitsbereich.

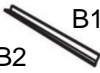

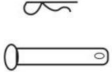





Vorsichtsmaßnahmen treffen

1. Setzen oder stellen Sie sich nicht auf diesen Gegenstand.
2. Überschreiten Sie nicht die angegebene Gewichtskapazität.
3. Nur bestimmungsgemäß verwenden.
4. Vor jedem Gebrauch prüfen; nicht verwenden, wenn Teile lose oder beschädigt sind.

BEWAHREN SIE DIESES HANDBUCH AUF

TEILELISTE

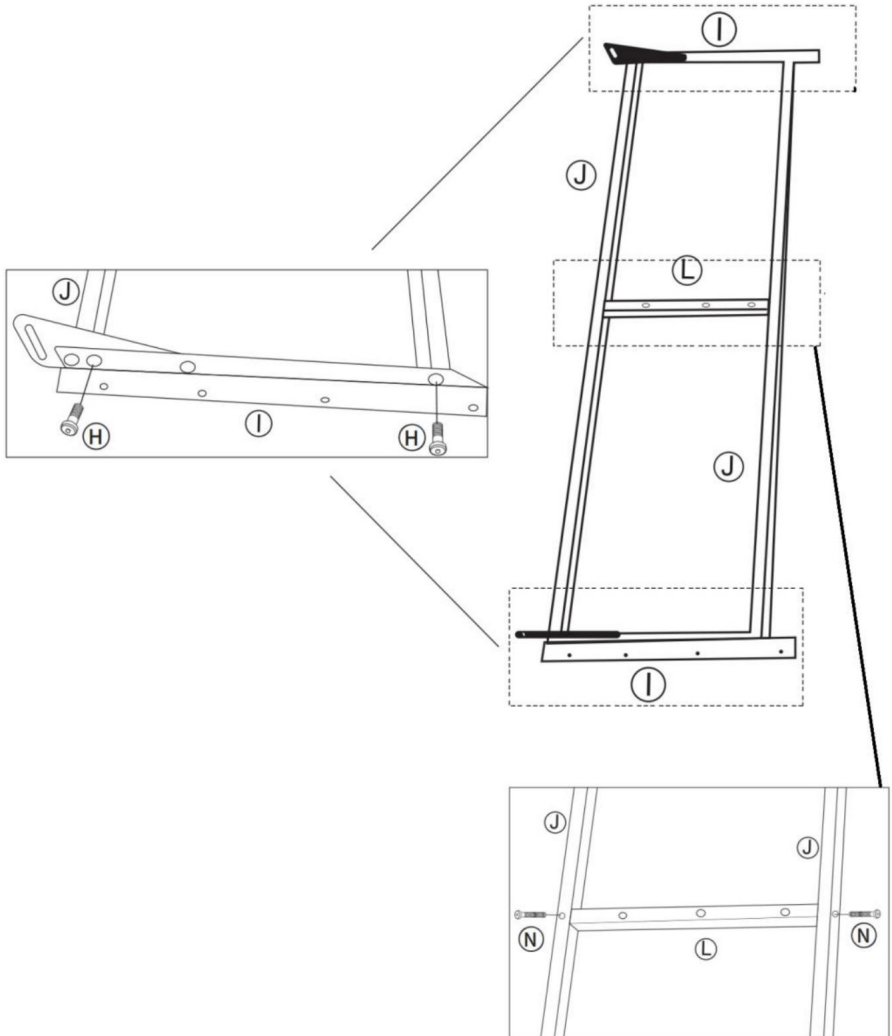
Ⓐ		x1
Ⓒ		x1
Ⓔ		x4
Ⓖ		x8
Ⓘ		x2
Ⓚ		x1
Ⓜ		x2
Ⓞ	 4*35	x3
Ⓠ		x2

Ⓑ	 B1 B2	x1
Ⓓ		x2
Ⓕ		x2
Ⓗ	 M6*8	x6
Ⓙ		x2
Ⓛ		x1
Ⓝ	 M6*20	x2
Ⓟ		x1

MONTAGESTRITT

1

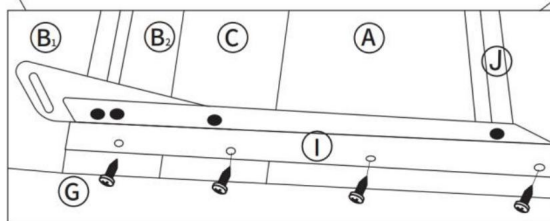
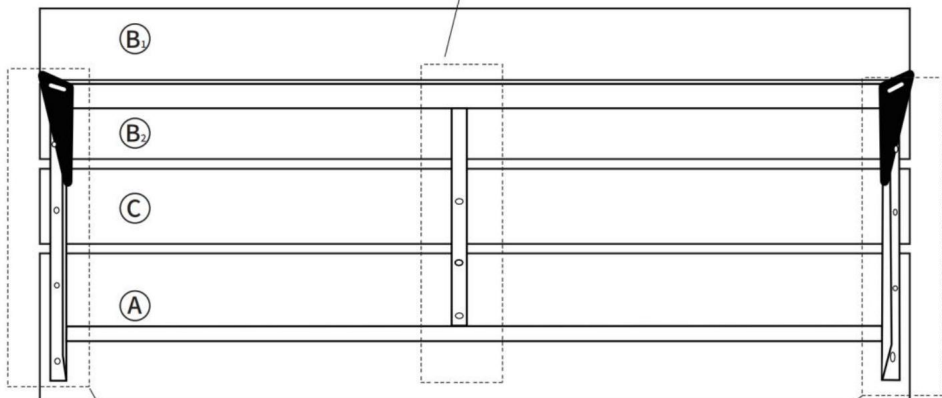
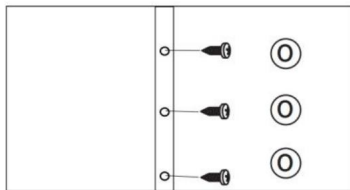
Ix2 Lx1 Jx2 Nx2 Hx4



Zusammenbau der Metallhalterung.

2

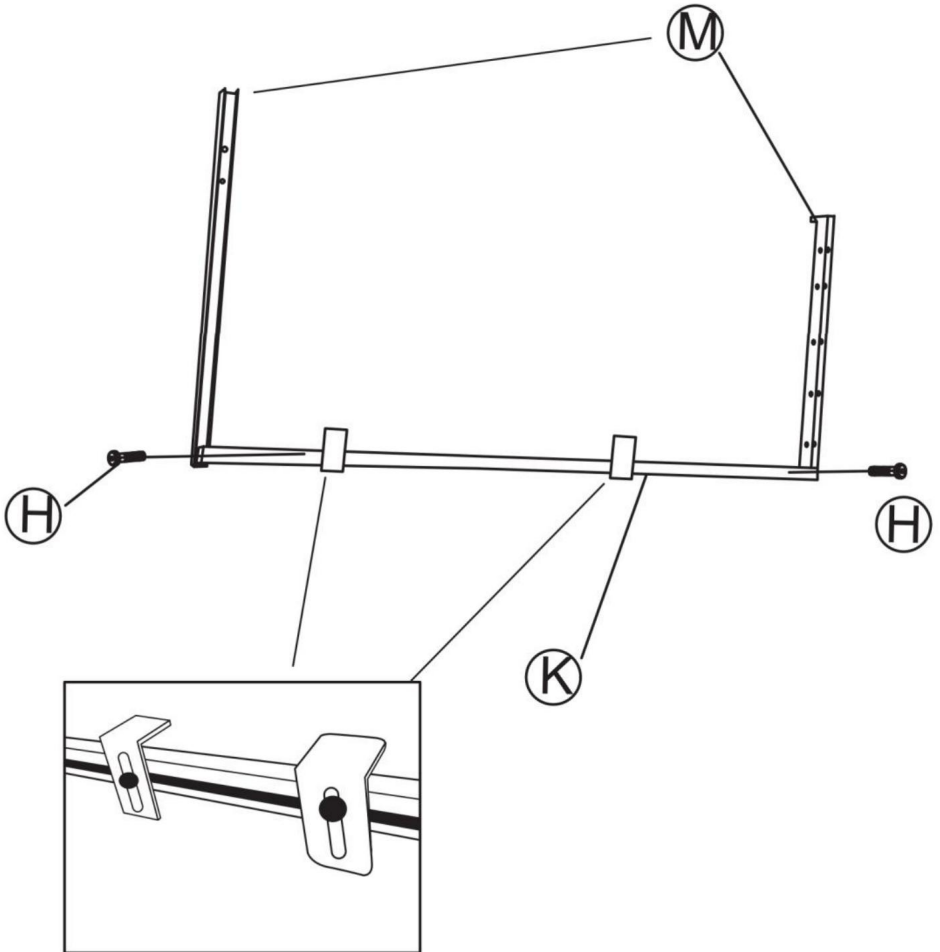
Gx8 Ax1 Bx1 Cx1 O_x3



Befestigen Sie die Tischplatte an den Metallhalterungen.

3

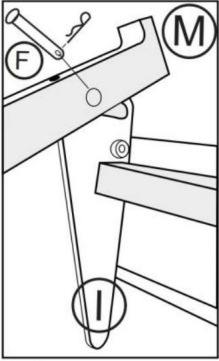
Mx2 Kx1 Hx2



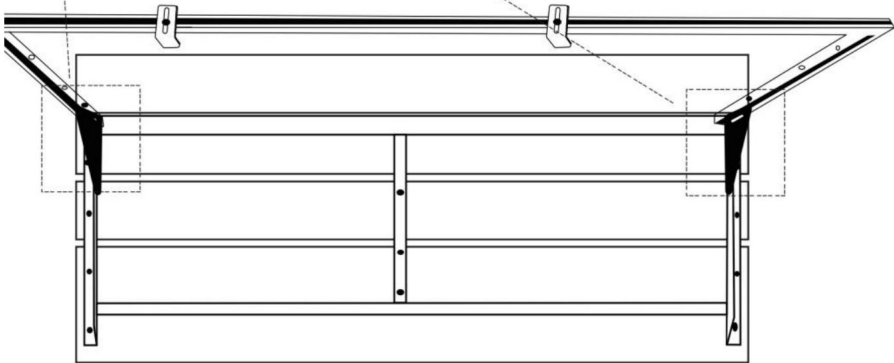
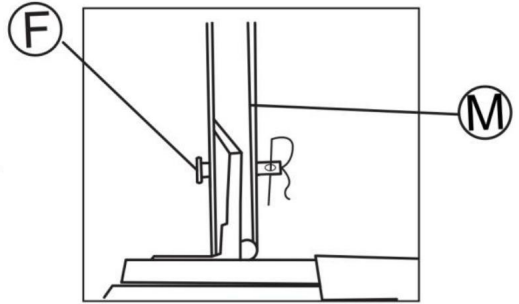
Montage der Stützstange.

4

Fx2



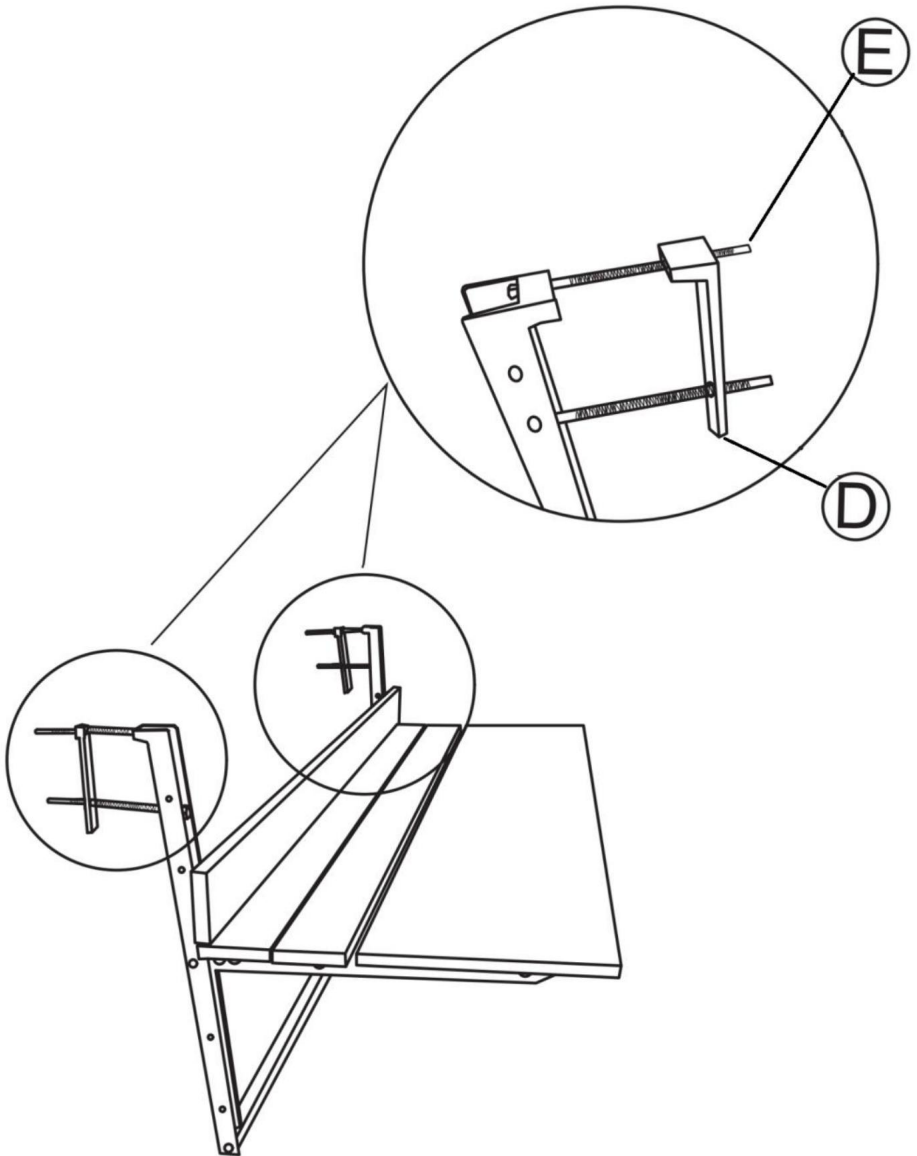
Finished



Montieren Sie die Stützstange an der Halterung.

5

Ex4 Dx2



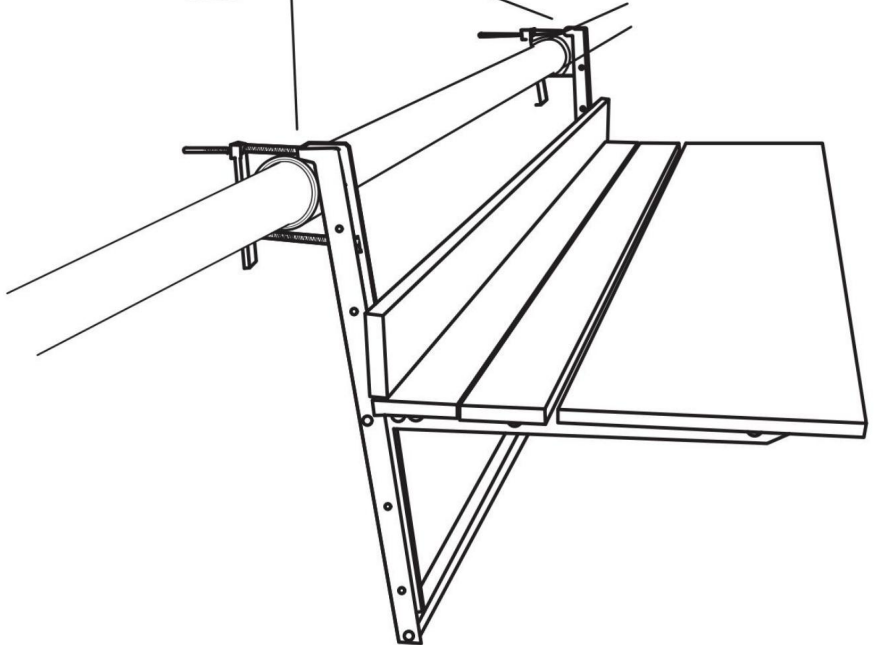
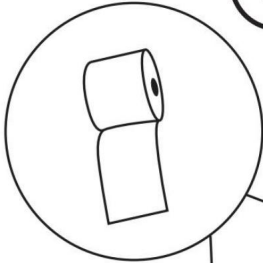
Montieren Sie die Befestigungshalterung.

6

Qx2

Q

Wickeln Sie Q um das Geländer, um das Geländer zu schützen.

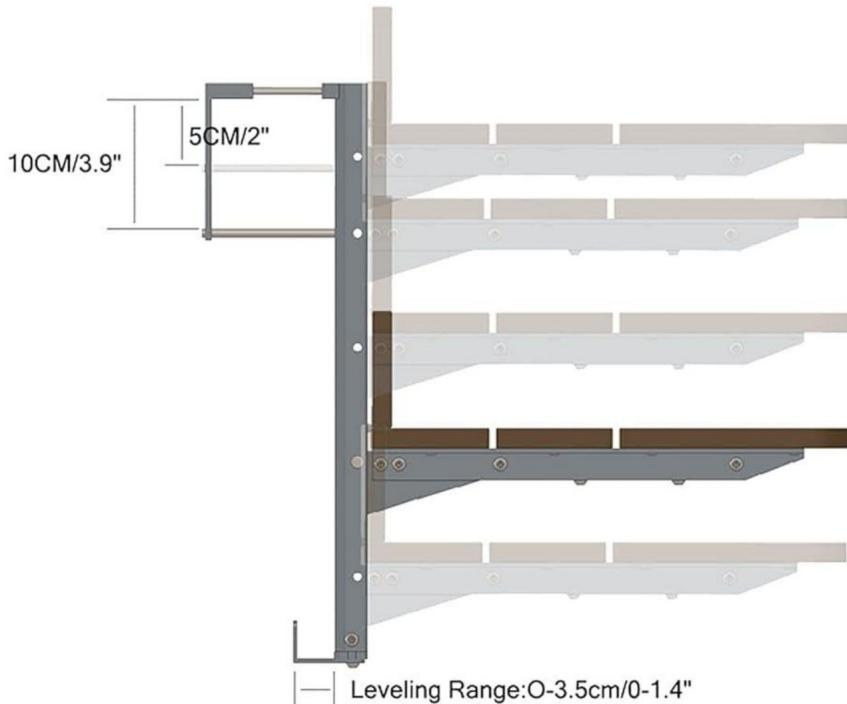


Befestigen Sie den quadratischen Hängetisch an der Balkonstange.

PRODUKTPARAMETER

Modell	DL-BC06
Sicheres Ladegewicht	50 Pfund
Farbe	Schreibtisch: Braun; Metallhalterung: Schwarz
Desktop-Größe	L39,4*B13,6 Zoll (L1000 x B345 mm)

The Height of The Desktop Is Adjustable In 5 Settings







Hersteller: Shanghaimuxinmuyeyouxiangongsi

Adresse: Shuangchenglu803nong11hao1602A-1609shi, baoshanqu,
shanghai200000CN.

ECREP: E-CrossStuGmbH.

MainzerLandstr.69,60329FrankfurtMain.

UKREP:YHCONSULTINGLIMITED.

C/OYHConsultingLimitedOffice147,CenturionHouse,LondonRoad, Staines-
upon-Thames,Surrey,TW184AX

Nach AUS importiert: SIHAOPTYLTD.

1ROKEVASTREETEASTWOODNSW2122Australien

Importiert in die USA: SanvenTechnologyLtd.

Suite250,9166AnaheimPlace,RanchoCucamonga,CA91730

VEVOR[®]
TOUGH TOOLS, HALF PRICE

Technischer Support und E-Garantie-Zertifikat
www.vevor.com/support