



CAPITAL SPORTS

Azura

Rudergerät und Bauchpresse
Rowing machine and abdominal press
Ergómetro y prensa abdominal
Rameur et presse abdominale
Vogatore e la pressa addominale

10045213

Sehr geehrter Kunde,

wir gratulieren Ihnen zum Erwerb Ihres Gerätes. Lesen Sie die folgenden Hinweise sorgfältig durch und befolgen Sie diese, um möglichen Schäden vorzubeugen. Für Schäden, die durch Missachtung der Hinweise und unsachgemäßen Gebrauch entstehen, übernehmen wir keine Haftung. Scannen Sie den folgenden QR-Code, um Zugriff auf die aktuellste Bedienungsanleitung und weitere Informationen rund um das Produkt zu erhalten:



INHALTSVERZEICHNIS

Sicherheitshinweise 4	English 31
Einzelteile im Überblick 6	Español 57
Vor dem Zusammenbau 7	Français 83
Zusammenbau 8	Italiano 109
Rudergerät zur Bauchpresse umbauen 15	
Bauchpresse zum Rudergerät umbauen 20	
Aufwärmung vor dem Training 24	
Pflege und Wartung 27	
Spezielle Entsorgungshinweise für Verbraucher in Deutschland 28	
Hinweise zur Entsorgung 30	
Hersteller & Importeur (UK) 30	

English 31
Español 57
Français 83
Italiano 109

SICHERHEITSHINWEISE

Lesen Sie sich die Bedienungsanleitung vor der Verwendung des Geräts aufmerksam durch und bewahren Sie diese für den zukünftigen Gebrauch auf. Die Produktmerkmale können leicht von den auf den Abbildungen dargestellten Merkmalen abweichen. Veränderungen können vom Hersteller ohne Benachrichtigung vorgenommen werden.

- Bewahren Sie die Bedienungsanleitung an einem sicheren Ort auf, so dass Sie jederzeit auf diese zugreifen können.
- Bauen Sie das Gerät erst dann zusammen, wenn Sie die Bedienungsanleitung vollständig durchgelesen haben. Die Sicherheit und die Effizienz des Geräts können nur dann gewährleistet werden, wenn das Gerät richtig zusammengebaut wurde und fachgerecht gewartet und verwendet wird. Es liegt in Ihrer eigenen Verantwortung sicherzustellen, dass alle Nutzer des Geräts über Warnhinweise und Vorsichtsmaßnahmen informiert werden.
- Das Gerät muss auf einer stabilen und geraden Oberfläche platziert werden, um sicher verwendet werden zu können. Schützen Sie den Boden durch eine Matte. Verwenden Sie das Gerät nicht in feuchter Umgebung, wie beispielsweise an Pools etc. Der Sicherheitsabstand rund um das Gerät muss mindestens 0,6 Meter betragen.
- Konsultieren Sie vor der Verwendung der Trainingsprogramme zwingend einen Arzt, um feststellen zu lassen, ob Sie körperliche oder gesundheitliche Probleme haben, welche durch die Verwendung des Geräts ein Risiko für Ihre Gesundheit und Sicherheit darstellen könnten, oder Sie daran hindern, das Gerät ordnungsgemäß zu verwenden. Der Rat Ihres Arztes ist lebenswichtig, wenn Sie Medikamente einnehmen, welche Einfluss auf Puls, Blutdruck oder den Cholesterinspiegel haben.
- Achten Sie auf die Signale Ihres Körpers. Ein falsches oder übermäßiges Trainieren kann gesundheitsschädigend sein. Hören Sie mit dem Training auf, wenn eines der folgenden Symptome auftritt: Schmerz, Enge in der Brust, unregelmäßiger Herzschlag, extreme Kurzatmigkeit, Schwindel oder Übelkeit. Sollte bei Ihnen einer dieser Zustände auftreten, müssen Sie zwingen einen Arzt konsultieren, bevor Sie das Training fortsetzen können.
- Trainieren Sie nicht direkt im Anschluss an Mahlzeiten.
- Das Gerät darf ausschließlich von Erwachsenen zusammengebaut werden. Halten Sie Kinder und Haustiere vom Gerät fern.
- Das Gerät darf ausschließlich im häuslichen Bereich verwendet werden.
- Das Gerät ist nicht für die therapeutische Verwendung geeignet. Es kann nur für die in der Anleitung dargestellten Übungen verwendet werden.
- Tragen Sie bei der Verwendung des Geräts adäquate Trainingskleidung und Trainingsschuhe. Vermeiden Sie lose Kleidung, da diese sich im Gerät verfangen oder Kleidung, welche Sie in Ihrer Bewegungsfreiheit einschränken könnte.
- Halten Sie Ihren Rücken während des Trainings gerade.

- Überprüfen Sie vor jeder Verwendung des Geräts, ob die Handgriffe, der Sattel, Muttern und Bolzen richtig festgezogen wurden.
- Beachten Sie die maximale Position für anpassbare Geräteteile und gehen Sie nicht über die Markierung „Stopp“ hinaus, da dadurch ein Risiko entstehen würde.
- Verwenden Sie das Gerät nur wie dargestellt. Sollten Sie während des Zusammenbaus oder der Überprüfung defekte Teile feststellen oder während der Verwendung seltsame Geräusche, welche vom Gerät ausgehen hören, stoppen Sie augenblicklich die Verwendung. Verwenden Sie das Gerät erst dann wieder, wenn das Problem behoben wurde.
- Lassen Sie beim Anheben oder Verschieben des Geräts Vorsicht walten, damit Sie Ihren Rücken nicht verletzen. Verwenden Sie immer rückschonende Hebetechniken und suchen Sie sich gegebenenfalls Hilfe einer weiteren Person.
- Alle beweglichen Geräteteile (z.B. Pedale, Handgriffe, Sattel... etc.) müssen wöchentlich gewartet werden. Überprüfen Sie diese vor jeder Verwendung. Sollte etwas kaputt oder lose sein, reparieren oder fixieren Sie das entsprechende Teil sofort. Fahren Sie erst dann mit der Verwendung des Geräts fort, wenn Sie den guten Ausgangszustand wieder hergestellt haben.
- Halten Sie das Netzstromkabel fern von Wärmequellen.
- Stecken Sie keine Gegenstände in die Geräteöffnungen.
- Schalten Sie das Gerät aus und ziehen Sie den Netzstecker, bevor Sie das Gerät bewegen oder reinigen. Reiben Sie die Oberflächen zur Reinigung mit einem milden Reinigungsmittel und einem feuchten Tuch ab. Verwenden Sie keinesfalls Lösungsmittel.
- Verwenden Sie das Gerät nicht an Orten, welche nicht temperiert sind, wie beispielsweise Garagen, Verandas, Badezimmern, Carports oder im Freien.
- Verwenden Sie das Gerät ausschließlich wie in der Bedienungsanleitung beschrieben.
- Eine inkorrekte Reparatur und strukturelle Modifikationen (z.B. das Entfernen oder Ersetzen von Originalteilen) kann den Gerätenutzer in Gefahr bringen.
- Kinder ab 8 Jahren, psychisch und körperlich eingeschränkte Menschen dürfen das Gerät nur benutzen, wenn sie vorher von einer für Sie verantwortlichen Aufsichtsperson ausführlich mit den Funktionen und den Sicherheitsvorkehrungen vertraut gemacht wurden.
- Achten Sie darauf, dass Kinder nicht mit dem Gerät spielen.
- Prüfen Sie vor der Benutzung die Spannung auf der Geräteplakette. Schließen Sie das Gerät nur an Steckdosen an, die der Spannung des Geräts entsprechen.

Nr.	Bezeichnung	Stk.	Nr.	Bezeichnung	Stk.
1	Hauptrahmen	1	17	Sitzkissen	1
2	Vorderer Stabilisator	1	20	Schaumstoff	2
3	Gleitsitz	1	28	Inbusschraube M10*80	1
4	Vordere Stütze	1	35	Computer	1
5	Lenker des Rudergeräts	1	36	Stift	3
6	Lenker der Bauchpresse	1	37	Knopf	1
14	Unterlegscheibe OD16*ID8	1	62	Inbusschlüssel	1
15	Nylonmutter M8	1	63	Schraubenschlüssel	1
16	Schraube M6*12	4			

VOR DEM ZUSAMMENBAU

Öffnen Sie den Karton

Vergewissern Sie sich, dass alle Teile vorhanden sind. Überprüfen Sie die Teileliste, um die Anzahl der Teile zu ermitteln, die für eine ordnungsgemäße Montage erforderlich sind.

Legen Sie Ihr Werkzeug bereit

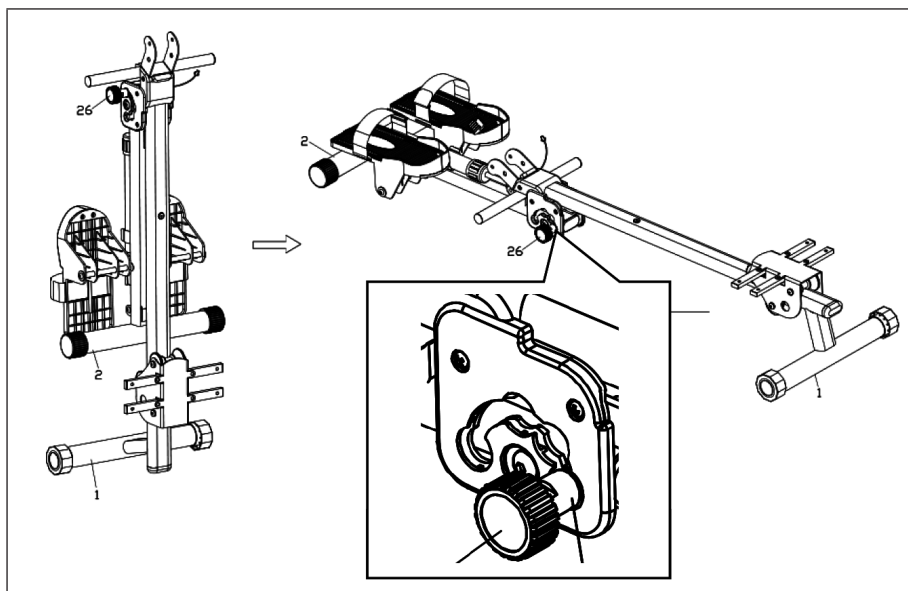
Bevor Sie mit dem Zusammenbau Ihres Geräts beginnen, sollten Sie das erforderliche Werkzeug bereitlegen. Wenn Sie alle Werkzeuge zur Hand haben, sparen Sie Zeit und können die Montage schnell und problemlos durchführen.

Räumen Sie Ihren Arbeitsbereich frei

Vergewissern Sie sich, dass Sie eine ausreichend große Fläche frei geräumt haben, um das Gerät ordnungsgemäß montieren zu können. Achten Sie darauf, dass der Platz frei von allem ist, was während der Montage zu Verletzungen führen könnte. Wenn das Gerät vollständig zusammengebaut ist, achten Sie darauf, dass um das Gerät herum ein ausreichender Freiraum für den ungehinderten Betrieb vorhanden ist.

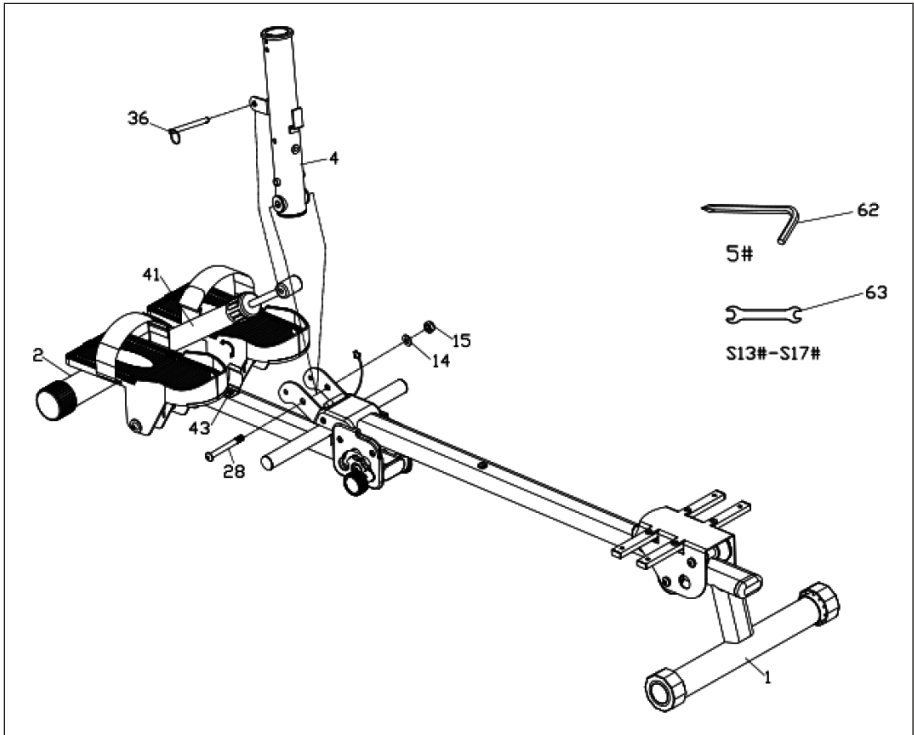
ZUSAMMENBAU

Schritt 1



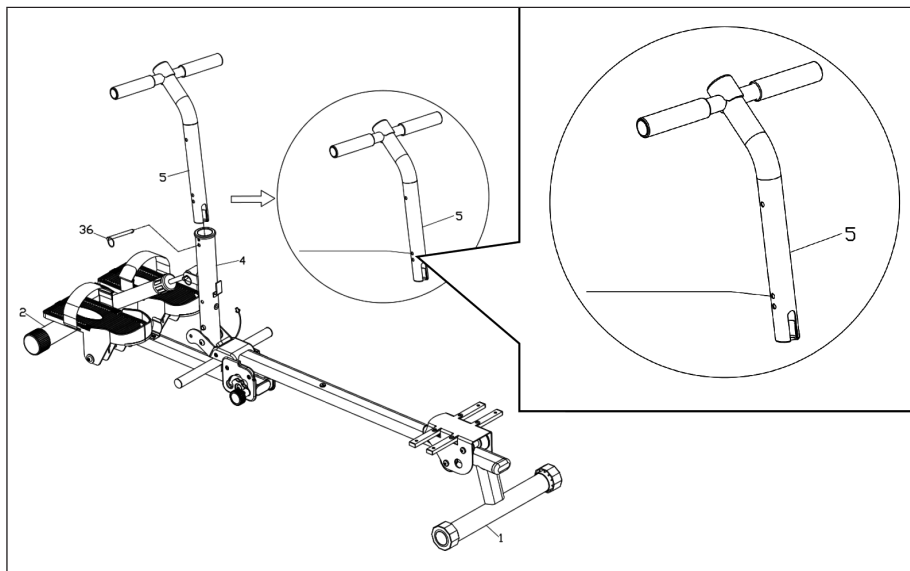
Klappen Sie den Rahmen mit Hilfe des Schnellspanners (26) auf. Richten Sie den Schnellspanner (26) auf die Funktionsöffnung des Rudergeräts aus (siehe vergrößerter Ausschnitt).

Schritt 2



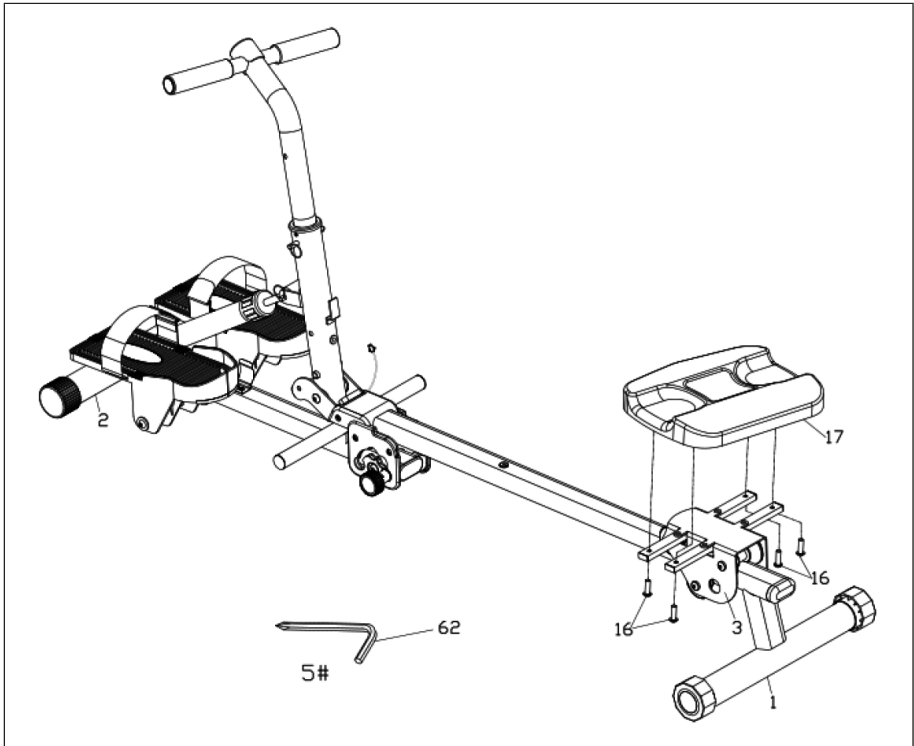
- Befestigen Sie die vordere Stütze (4) mit der Inbusschraube (28), der Unterlegscheibe (14) und der Nylonmutter (15) am Hauptrahmen (1).
- Lösen Sie den Zylinder (41) aus der Zylinderklemme (43) und setzen Sie ihn auf den U-förmigen Halter an der vorderen Stütze (4). Befestigen Sie ihn dann mit dem Stift (36) an der vorderen Stütze (4).

Schritt 3



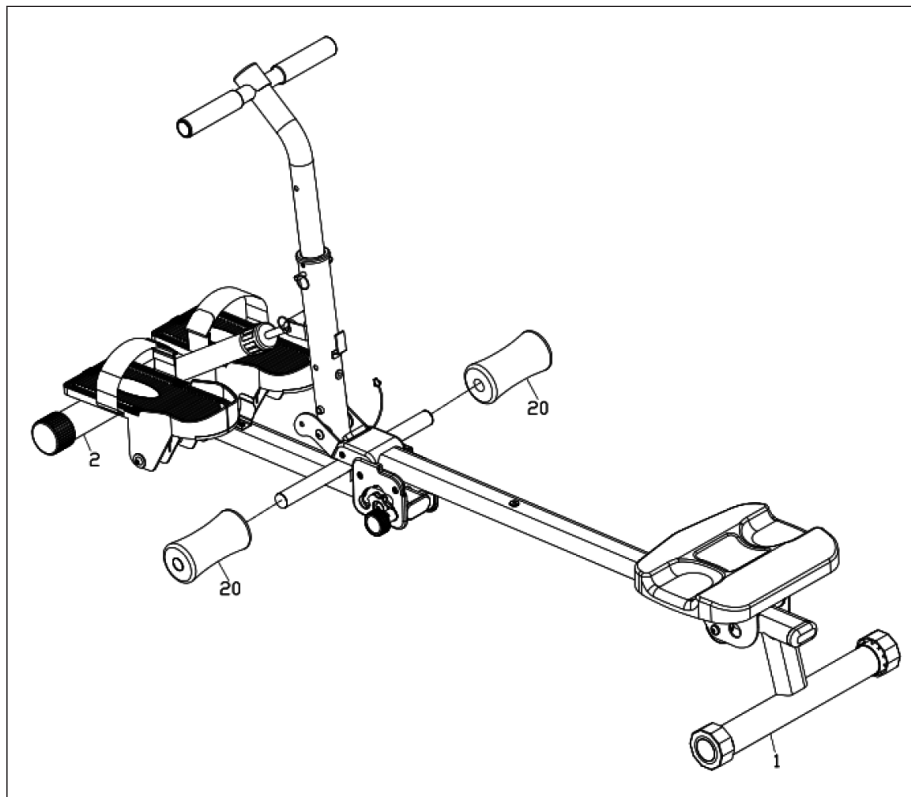
Bringen Sie den Lenker des Rudergeräts (5) an der vorderen Stütze (4) an, indem Sie die Bohrung des Rudergeräts an der Bohrung der vorderen Stütze (4) ausrichten und den Stift (36) einstecken.

Schritt 4



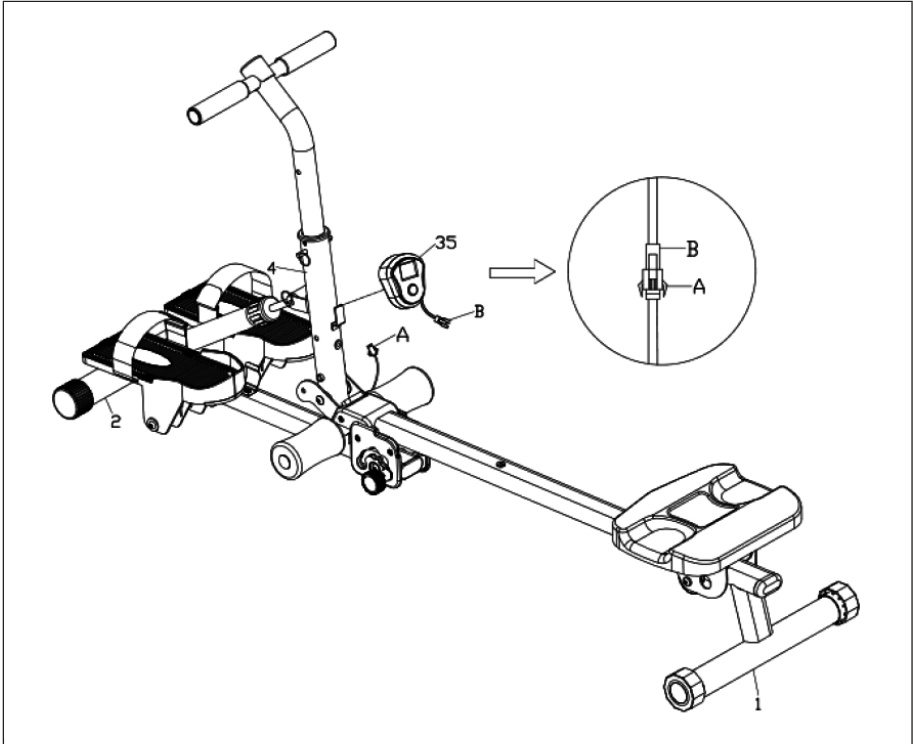
Setzen Sie das Sitzkissen (17) auf den Gleitsitz (3) und sichern Sie es mit der Schraube (16).

Schritt 5



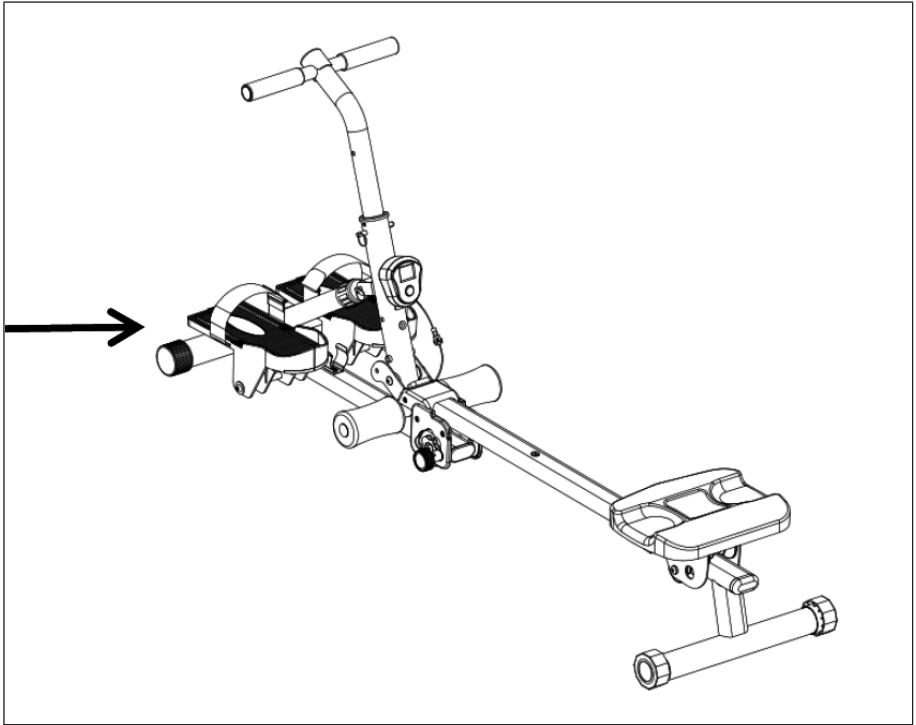
Setzen Sie den Schaumstoff (20) auf das entsprechende Rohr des Hauptrahmens (1).

Schritt 6



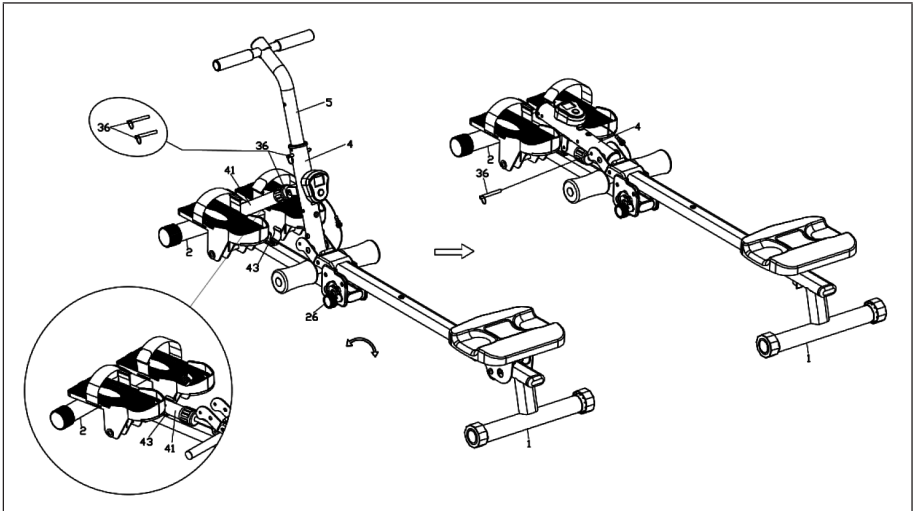
- Setzen Sie den Computer (35) auf die Computerhalterung an der vorderen Stütze (4).
- Verbinden Sie den Anschluss B des Computers mit dem Anschluss A des Hauptrahmens (1).

Das Rudergerät ist jetzt fertig zusammgebaut. Überprüfen Sie zum Schluss, ob alle Schrauben fest angezogen sind.



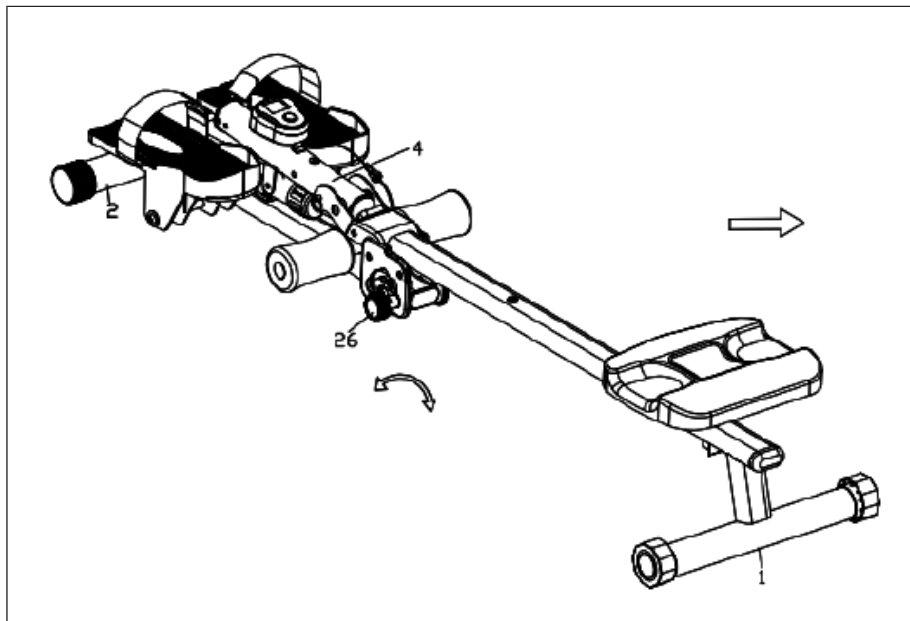
RUDERGERÄT ZUR BAUCHPRESSE UMBAUEN

Schritt 1



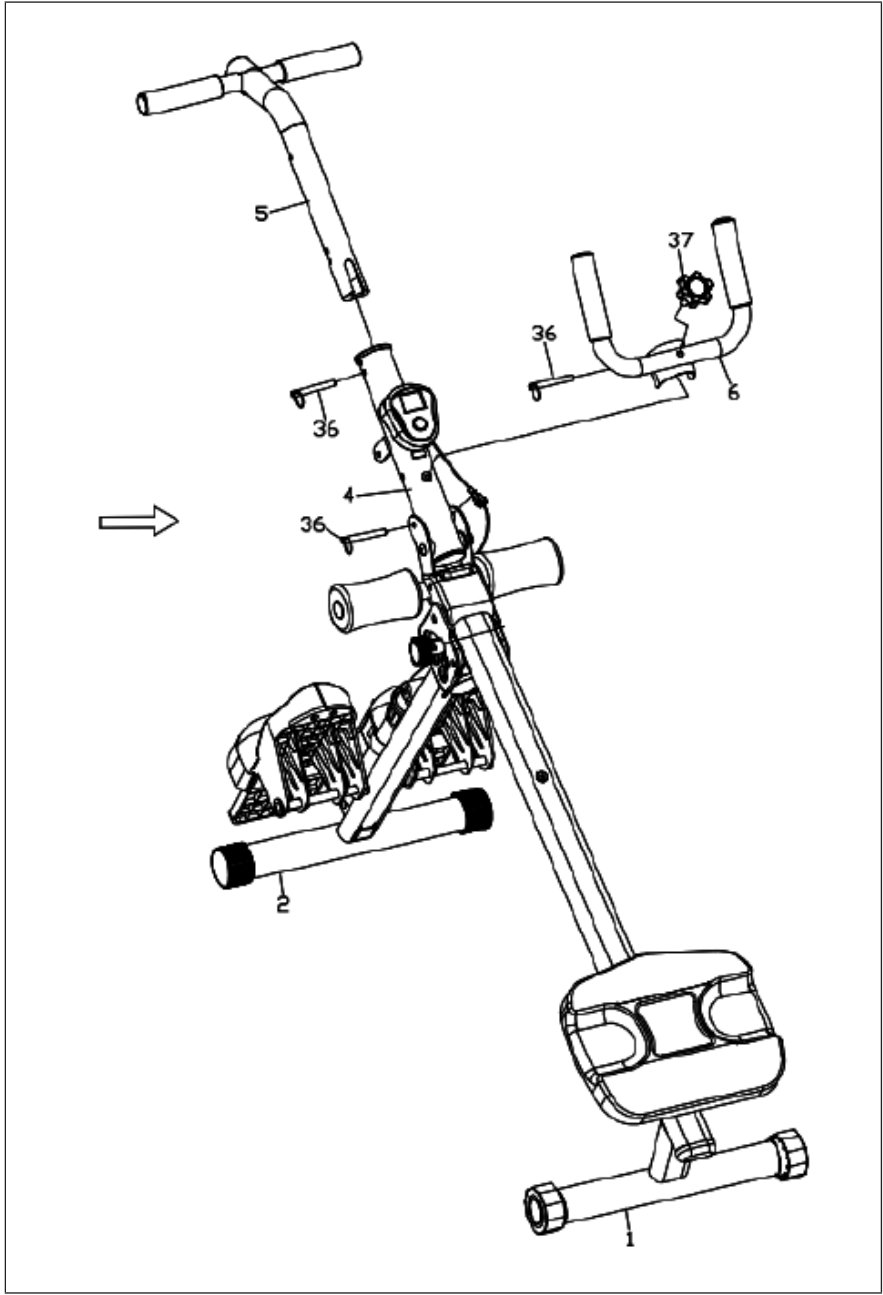
- Ziehen Sie den Stift (36) heraus, entfernen Sie eine Seite des Zylinders (41) und befestigen Sie dann den Zylinder (41) an der Zylinderklemme (43).
- Ziehen Sie den Stift (36) heraus und entfernen Sie den Lenker des Rudergeräts.
- Legen Sie die vordere Stütze (4) flach hin und stecken Sie den Stift (36) in den Hauptrahmen (4).

Schritt 2

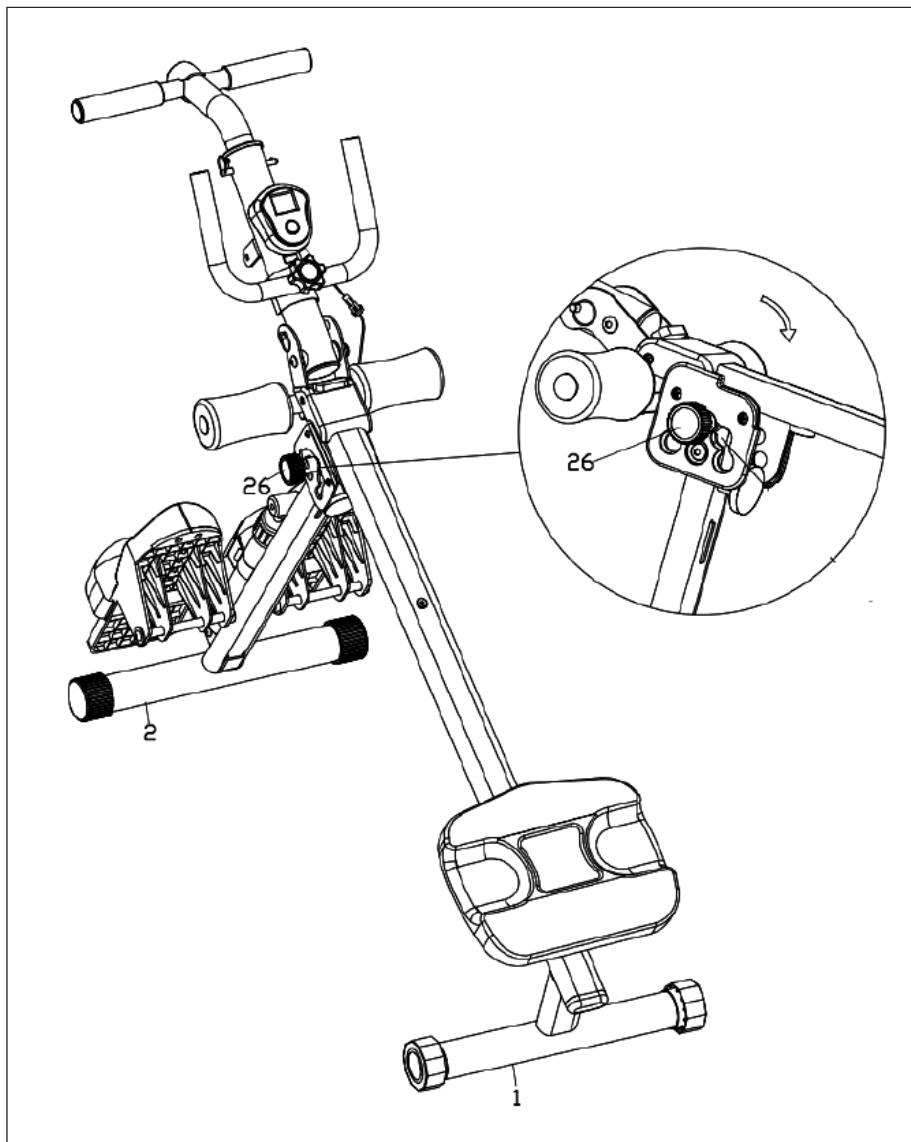


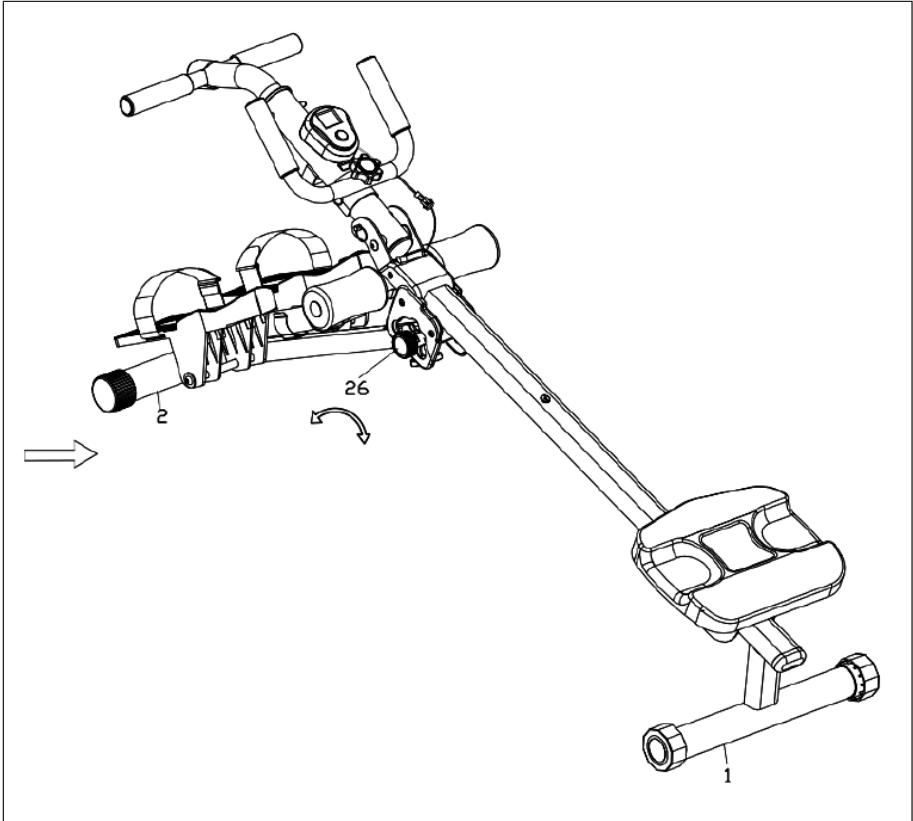
- Ziehen Sie den Schnellspanner (26), heben Sie den Haupttrahmen (1) und den vorderen Stabilisator (2) nach oben und richten Sie den Schnellspanner (26) auf die Funktionsöffnung der Bauchpresse aus.
- Befestigen Sie den Lenker des Rudergeräts (5) an der vorderen Stütze (4) und stecken Sie den Stift (36) ein (siehe Bild auf der rechten Seite).

Die Bauchpresse ist jetzt fertig zusammengebaut. Überprüfen Sie zum Schluss, ob alle Schrauben fest angezogen sind.



Schritt 3

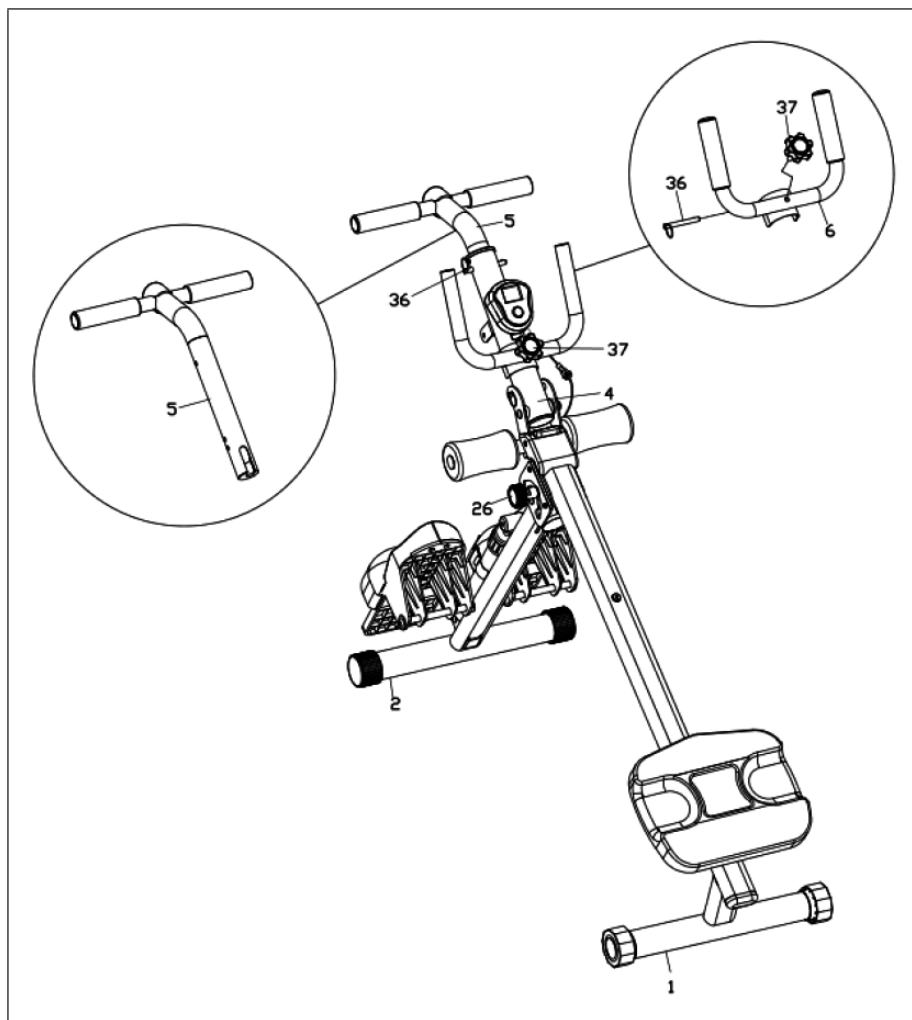


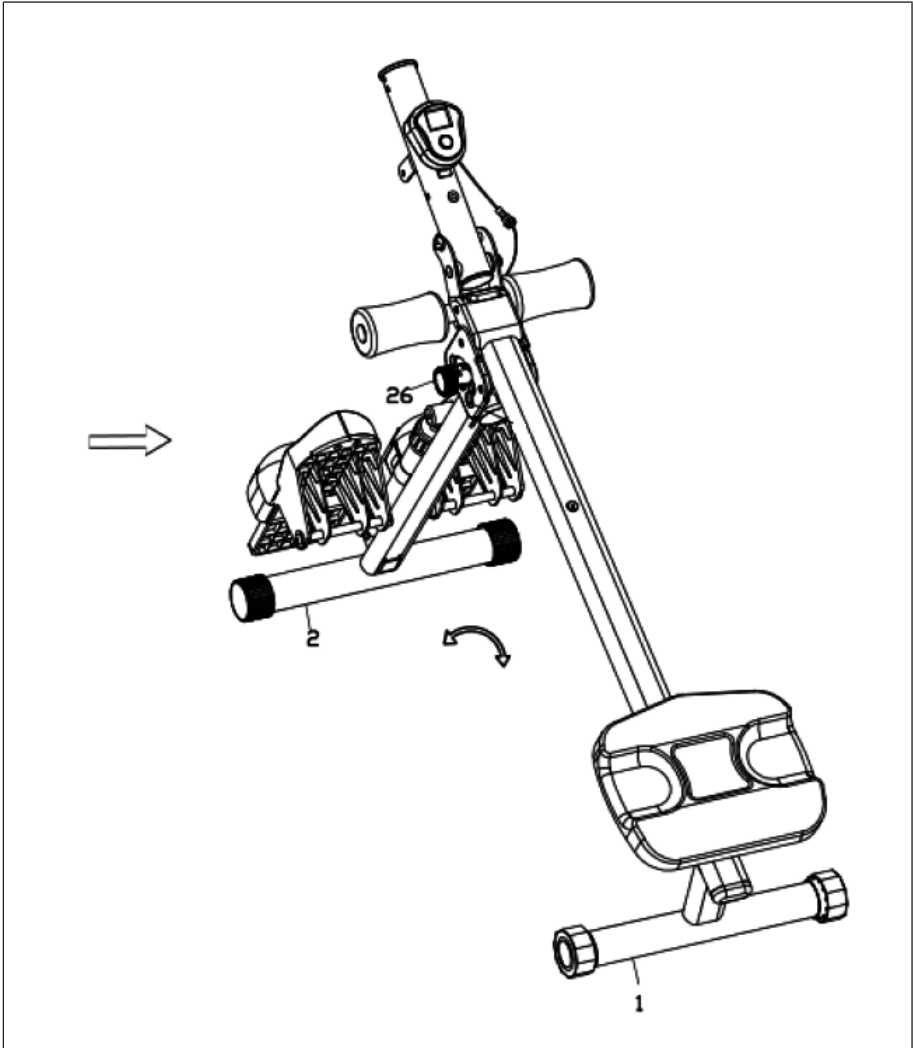


Ziehen Sie den Schnellspanner (26), um die Neigung des Brettes einzustellen.

BAUCHPRESSE ZUM RUDERGERÄT UMBAUEN

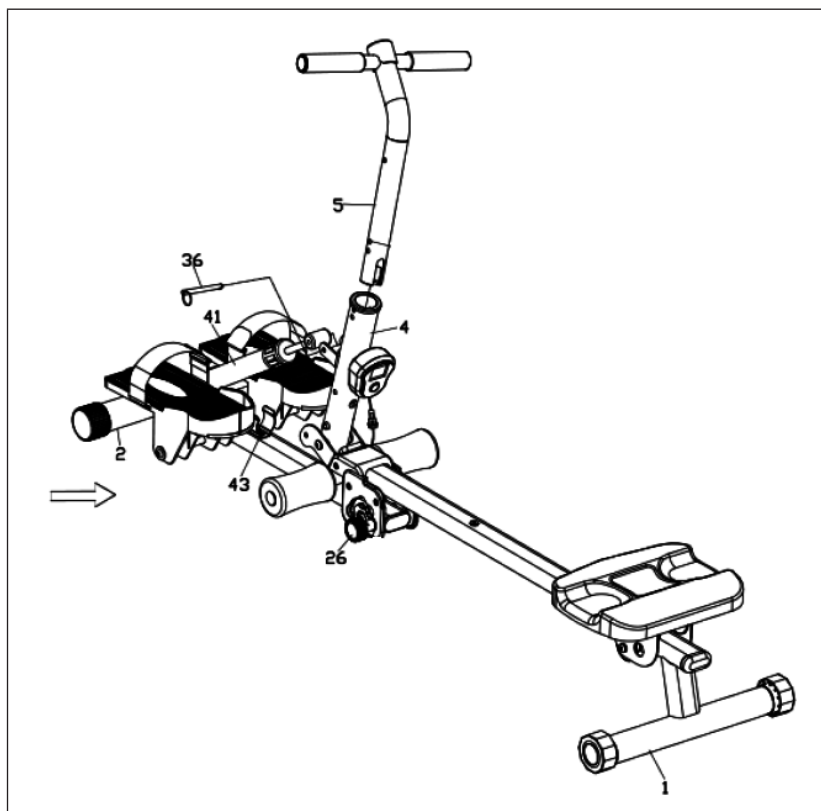
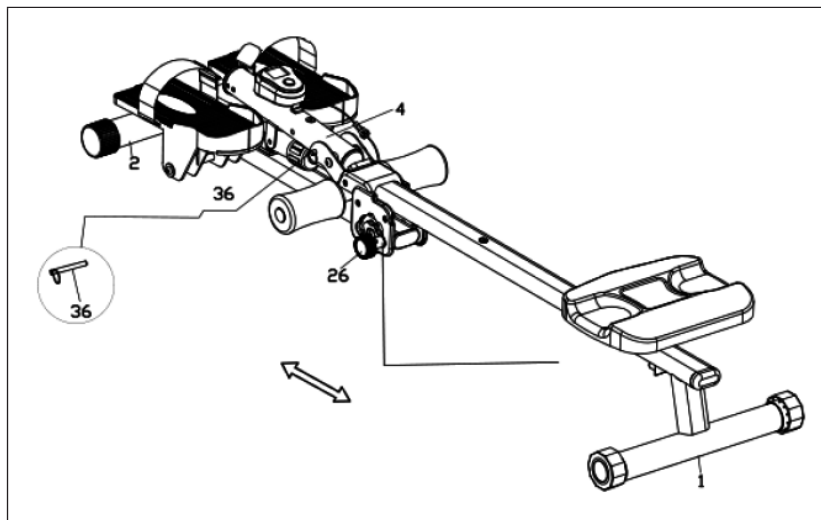
Schritt 1

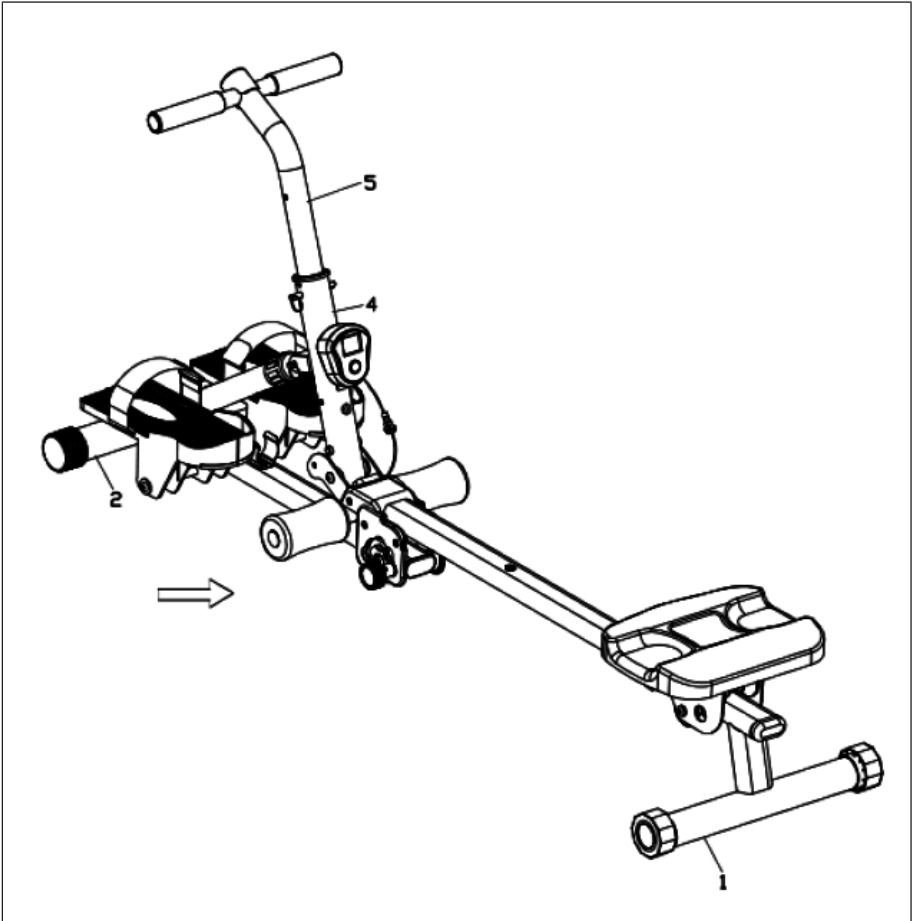




- Entfernen Sie den Lenker des Rudergeräts (6), den Stift (36), den Knopf (37) und den Lenker des Rudergeräts (5).
- Ziehen Sie den Schnellspanner (26), klappen Sie den Hauptrahmen (1) und den vorderen Stabilisator (2) horizontal aus, und lassen Sie den Schnellspanner (26) in die Funktionsöffnung für das Rudergerät einrasten.

Schritt 2





- Entfernen Sie den Stift (36) und lösen Sie die vordere Stütze (4).
- Nehmen Sie den Zylinder (41) aus der Zylinderklemme (43). Befestigen Sie den Zylinder (41) an der U-förmigen Aufnahme der vorderen Stütze (4) und fixieren Sie ihn mit dem Stift (36).
- Befestigen Sie den Lenker des Rudergeräts (5) am der vorderen Stütze (4) und fixieren Sie ihn mit dem Stift (36).

Das Rudergerät ist jetzt fertig zusammengebaut. Überprüfen Sie zum Schluss, ob alle Schrauben fest angezogen sind.

AUFWÄRMUNG VOR DEM TRAINING

Führen Sie die Aufwämbewegungen vor jeder Trainingseinheit durch. So mobilisieren Sie Ihre Gelenke und aktivieren die Muskulatur.

Sollten Sie sich bei einzelnen Bewegungen unwohl fühlen oder Schmerz empfinden, so überspringen Sie diese Übung und stimmen sich über ein spezifisches Aufwärmtraining mit Ihrem Arzt bzw. Fitnesstrainer ab.

Jede Bewegung sollte einige Wiederholungen erfahren (rechts und links) sodass Sie entspannt ins Cardiotraining starten können.

Nehmen Sie sich für die folgende Capital Sports-Trainingsroutine etwa 5 Minuten Zeit:



2



Hüfte drehen während die Arme gestreckt sind. Die Füße sind dabei nicht fest am Boden fixiert (die Fußgelenke begleiten die Körperdrehung).

3



Hüfte beugen, ein Arm gestreckt nach oben. Verbleiben Sie in dieser Position jeweils einige Sekunden pro Seite.

4



Stellen sie sich auf ein Bein und halten den Spann mit der Hand. Hier mobilisieren Sie ihr Fußgelenk und strecken den Oberschenkel leicht. Stützen Sie sich gegebenenfalls ab, um Ihr Gleichgewicht zu halten. Verbleiben Sie auf einem Bein und drehen das Fußgelenk nun kreisförmig in beide Richtungen.

5	6
	
<p>Stellen Sie beim Kniebeugen die Füße etwa schulterbreit nebeneinander und senken sie mit gestreckten Armen die Hüft ab. Versuchen Sie dabei den Rücken gestreckt zu halten.</p>	<p>Setzen Sie sich mit gebeugten Beinen so hin, dass die Fußsohlen sich berühren. Federn Sie leicht mit den Knien. Hierbei mobilisieren Sie neben den Fußgelenken die gesamte äußere Oberschenkelpartie. Halten Sie hierbei die Fußgelenke bei gestrecktem Rücken.</p>

7

<p>Beugen Sie sich sitzend und mit gestreckten Beinen nach vorne. Versuchen Sie die Fußknöchel zu halten und sich weiter zu den Zehenspitzen vorzutasten.</p>


PFLEGE UND WARTUNG

Hinweis: Wie bei allen Trainingsgeräten mit mechanischen, beweglichen Komponenten kann es auch bei diesem Produkt vorkommen, dass sich Schrauben durch häufigen Gebrauch lockern. Wir empfehlen sie daher regelmäßig zu kontrollieren und ggf. mit einem passenden Schlüssel nachzuziehen. Reinigen Sie Ihr Trainingsgerät regelmäßig mit einem feuchten Tuch, um die Oberflächen von Schweiß und Staub zu säubern.

- Reinigen Sie das Gerät regelmäßig mit einem sauberen Tuch, um das saubere Erscheinungsbild aufrecht zu erhalten.
- Die sichere Verwendung des Geräts kann nur dann gewährleistet werden, wenn das Gerät regelmäßig auf Schäden und Abnutzungen überprüft wird (beispielsweise an Handgriffen, Pedalen, Sattel etc.). Es ist essentiell, dass beschädigte Geräteteile ersetzt werden und das Gerät erst nach erfolgter Reparatur wieder verwendet wird.
- Überprüfen Sie regelmäßig, ob Schrauben und Muttern richtig fixiert sind.
- Fetten Sie bewegliche Geräteteile regelmäßig ein.
- Achten Sie insbesondere auf Komponenten, welche besonders anfällig für Abnutzungen sind, wie beispielsweise das Bremsensystem, Fußauflage etc.
- Da Schweiß sehr aggressiv ist, darf dieser nicht mit den emaillierten oder verchromten Teilen des Gerätes, insbesondere dem Computer, in Berührung kommen. Wischen Sie das Gerät nach Gebrauch sofort ab. Die emaillierten Teile können mit einem feuchten Schwamm gereinigt werden. Alle aggressiven oder korrosiven Produkte müssen bei der Reinigung vermieden werden.
- Lagern Sie das Gerät in einer sauberen und trockenen Umgebung außerhalb der Reichweite von Kindern.

SPEZIELLE ENTSORGUNGSHINWEISE FÜR VERBRAUCHER IN DEUTSCHLAND

Entsorgen Sie Ihre Altgeräte fachgerecht. Dadurch wird gewährleistet, dass die Altgeräte umweltgerecht verwertet und negative Auswirkungen auf die Umwelt und menschliche Gesundheit vermieden werden. Bei der Entsorgung sind folgende Regeln zu beachten:

- Jeder Verbraucher ist gesetzlich verpflichtet, Elektro- und Elektronikaltgeräte (Altgeräte) sowie Batterien und Akkus getrennt vom Hausmüll zu entsorgen. Sie erkennen die entsprechenden Altgeräte durch folgendes Symbol der durchgestrichenen Mülltonne (WEEE-Symbol). 
- Sie haben Altbatterien und Altakkumulatoren, die nicht vom Altgerät umschlossen sind, sowie Lampen, die zerstörungsfrei aus dem Altgerät entnommen werden können, vor der Abgabe an einer Entsorgungsstelle vom Altgerät zerstörungsfrei zu trennen.
- Bestimmte Lampen und Leuchtmittel fallen ebenso unter das Elektro- und Elektronikgesetz und sind dementsprechend wie Altgeräte zu behandeln. Ausgenommen sind Glühbirnen und Halogenlampen. Entsorgen Sie Glühbirnen und Halogenlampen bitte über den Hausmüll, sofern sie nicht das WEEE-Symbol tragen.
- Jeder Verbraucher ist für das Löschen von personenbezogenen Daten auf dem Elektro- bzw. Elektronikgerät selbst verantwortlich.

Rücknahmepflicht der Vertreiber

Vertreiber mit einer Verkaufsfläche für Elektro- und Elektronikgeräte von mindestens 400 Quadratmetern sowie Vertreiber von Lebensmitteln mit einer Gesamtverkaufsfläche von mindestens 800 Quadratmetern, die mehrmals im Kalenderjahr oder dauerhaft Elektro- und Elektronikgeräte anbieten und auf dem Markt bereitstellen, sind verpflichtet,

- 1 bei der Abgabe eines neuen Elektro- oder Elektronikgerätes an einen Endnutzer ein Altgerät des Endnutzers der gleichen Geräteart, das im Wesentlichen die gleichen Funktionen wie das neue Gerät erfüllt, am Ort der Abgabe oder in unmittelbarer Nähe hierzu unentgeltlich zurückzunehmen und
- 2 auf Verlangen des Endnutzers Altgeräte, die in keiner äußeren Abmessung größer als 25 Zentimeter sind, im Einzelhandelsgeschäft oder in unmittelbarer Nähe hierzu unentgeltlich zurückzunehmen; die Rücknahme darf nicht an den Kauf eines Elektro- oder Elektronikgerätes geknüpft werden und ist auf drei Altgeräte pro Geräteart beschränkt.

- Bei einem Vertrieb unter Verwendung von Fernkommunikationsmitteln ist die unentgeltliche Abholung am Ort der Abgabe auf Elektro- und Elektronikgeräte der Kategorien 1, 2 und 4 gemäß § 2 Abs. 1 ElektroG, nämlich „Wärmeüberträger“, „Bildschirmgeräte“ (Oberfläche von mehr als 100 cm²) oder „Großgeräte“ (letztere mit mindestens einer äußeren Abmessung über 50 Zentimeter) beschränkt. Für andere Elektro- und Elektronikgeräte (Kategorien 3, 5 und 6) ist eine Rückgabemöglichkeit in zumutbarer Entfernung zum jeweiligen Endnutzer zu gewährleisten.
- Altgeräte dürfen kostenlos auf dem lokalen Wertstoffhof oder in folgenden Sammelstellen in Ihrer Nähe abgegeben werden: www.take-e-back.de
- Für Elektro- und Elektronikgeräte der Kategorien 1, 2 und 4 bieten wir auch die Möglichkeit einer unentgeltlichen Abholung am Ort der Abgabe an. Beim Kauf eines Neugeräts haben Sie die Möglichkeit, eine Altgerät-abholung über die Webseite auszuwählen.
- Batterien können überall dort kostenfrei zurückgegeben werden, wo sie verkauft werden (z. B. Super-, Bau-, Drogeriemarkt). Auch Wertstoff- und Recyclinghöfe nehmen Batterien zurück. Sie können Batterien auch per Post an uns zurücksenden. Altbatterien in haushaltsüblichen Mengen können Sie direkt bei uns von Montag bis Freitag zwischen 08:00 und 16:00 Uhr unter der folgenden Adresse unentgeltlich zurückgeben:

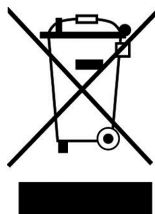
Chal-Tec Fulfillment GmbH
Norddeutschlandstr. 3
47475 Kamp-Lintfort

- Wichtig zu beachten ist, dass Lithiumbatterien aus Sicherheitsgründen vor der Rückgabe gegen Kurzschluss gesichert werden müssen (z. B. durch Abkleben der Pole).
- Finden sich unter der durchgestrichenen Mülltonne auf der Batterie zusätzlich die Zeichen Cd, Hg oder Pb ist das ein Hinweis darauf, dass die Batterie gefährliche Schadstoffe enthält. (»Cd« steht für Cadmium, »Pb« für Blei und »Hg« für Quecksilber.)

Hinweis zur Abfallvermeidung

Indem Sie die Lebensdauer Ihrer Altgeräte verlängern, tragen Sie dazu bei, Ressourcen effizient zu nutzen und zusätzlichen Müll zu vermeiden. Die Lebensdauer Ihrer Altgeräte können Sie verlängern, indem Sie defekte Altgeräte reparieren lassen. Wenn sich Ihr Altgerät in gutem Zustand befindet, könnten Sie es spenden, verschenken oder verkaufen.

HINWEISE ZUR ENTSORGUNG



Wenn es in Ihrem Land eine gesetzliche Regelung zur Entsorgung von elektrischen und elektronischen Geräten gibt, weist dieses Symbol auf dem Produkt oder auf der Verpackung darauf hin, dass dieses Produkt nicht im Hausmüll entsorgt werden darf. Stattdessen muss es zu einer Sammelstelle für das Recycling von elektrischen und elektronischen Geräten gebracht werden. Durch regelkonforme Entsorgung schützen Sie die Umwelt und die Gesundheit Ihrer Mitmenschen vor negativen Konsequenzen. Informationen zum Recycling und zur Entsorgung dieses Produkts, erhalten Sie von Ihrer örtlichen Verwaltung oder Ihrem Hausmüllentsorgungsdienst.

Dieses Produkt enthält Batterien. Wenn es in Ihrem Land eine gesetzliche Regelung zur Entsorgung von Batterien gibt, dürfen die Batterien nicht im Hausmüll entsorgt werden. Informieren Sie sich über die örtlichen Bestimmungen zur Entsorgung von Batterien. Durch regelkonforme Entsorgung schützen Sie die Umwelt und die Gesundheit Ihrer Mitmenschen vor negativen Konsequenzen.

HERSTELLER & IMPORTEUR (UK)

Hersteller:

Chal-Tec GmbH, Wallstraße 16, 10179 Berlin, Deutschland.

Importeur für Großbritannien:

Berlin Brands Group UK Limited
PO Box 42
272 Kensington High Street
London, W8 6ND
United Kingdom

Dear customer,

Congratulations on the purchase of your device. Please read the following instructions carefully and follow them to prevent potential damage. We accept no liability for damage caused by disregarding the instructions or improper use. Please scan the QR code to access the latest operating instructions and for further information about the product.



CONTENTS

Safety Instructions	32
Individual parts at a glance	34
Before assembly	35
Assembly	36
Converting the rowing machine to abdominal press	43
Converting the abdominal press to rowing machine	48
Warming up before training	52
Care and Maintenance	55
Disposal Considerations	56
Manufacturer & importer (UK)	56

SAFETY INSTRUCTIONS

Read the operating instructions carefully before using the device and keep them for future use. Product features may differ slightly from those shown in the illustrations. Changes can be made by the manufacturer without notification.

- Keep the operating instructions in a safe place so that you can access them at any time.
- Do not assemble the device until you have read the operating instructions completely. The safety and efficiency of the device can only be guaranteed if the device has been correctly assembled and is properly maintained and used. It is your own responsibility to ensure that all users of the device are informed of warnings and precautions.
- The device must be placed on a stable and straight surface to be used safely. Protect the floor with a mat. Do not use the device in humid environments, such as pools, etc. The safety distance around the device must be at least 0.6 metres.
- Before using the exercise programmes, it is essential that you consult a doctor to determine whether you have any physical or health problems that could pose a risk to your health and safety by using the machine or prevent you from using the machine properly. Your doctor's advice is vital if you are taking medication that affects your pulse, blood pressure or cholesterol levels.
- Pay attention to your body's signals. Exercising incorrectly or excessively can be detrimental to your health. Stop exercising if any of the following symptoms occur: pain, tightness in the chest, irregular heartbeat, extreme shortness of breath, dizziness or nausea. If you experience any of these conditions, you must consult a doctor before continuing your training.
- Do not exercise directly after meals.
- The device may only be assembled by adults. Keep children and pets away from the device.
- The device may only be used in domestic areas.
- The device is not suitable for therapeutic use. It can only be used for the exercises shown in the instructions.
- Wear adequate exercise clothing and exercise shoes when using the machine. Avoid loose clothing as it may get caught in the device or clothing that may restrict your movement.
- Keep your back straight during exercise.

- Before each use of the unit, always check that the handles, saddle, nuts and bolts have been properly tightened.
- Observe the maximum position for adjustable parts of the device and never go beyond the "Stop" mark as this would pose a risk.
- Only use the device as shown. If you notice any defective parts during assembly or inspection, or if you hear strange noises coming from the device during use, stop use immediately. Do not use the machine again until the problem has been corrected.
- Take care when lifting or moving the unit so that you do not injure your back. Always use back-friendly lifting techniques and seek help from another person if necessary.
- All moving parts of the device (e.g. pedals, handles, saddle... etc.) must be serviced weekly. Check these before each use. If something is broken or loose, repair or fix the relevant part immediately. Do not continue using the device until you have restored it to a good initial condition.
- Keep the power cord away from heat sources.
- Do not insert any objects into the machine openings.
- Switch off and unplug the device before moving or cleaning the device. To clean, rub the surfaces with a mild detergent and a damp cloth. Do not use solvents under any circumstances.
- Do not use the device in places that are not temperature-controlled, such as garages, verandas, bathrooms, carports or outdoors.
- Only use the device as described in the operating instructions.
- Incorrect repair and structural modifications (e.g. removal or replacement of original parts) may put the user of the device at risk.
- Children from the age of 8, mentally and physically impaired persons may only use the device if they have been familiarised in detail with the functions and safety precautions by a supervisor responsible for them beforehand.
- Make sure that children do not play with the device.
- Check the voltage on the product label before use. Ensure that you only connect the device to sockets with the appropriate voltage.

No.	Designation	Pc.	No.	Designation	Pc.
1	Main frame	1	17	Seat cushion	1
2	Front stabiliser	1	20	Foam	2
3	Sliding seat	1	28	Allen screw M10*80	1
4	Front support	1	35	Computer	1
5	Rowing machine handlebars	1	36	Pin	3
6	Control of the abdominal press	1	37	Button	1
14	Washer OD16*ID8	1	62	Allen key	1
15	Nylon nut M8	1	63	Spanner	1
16	Screw M6*12	4			

BEFORE ASSEMBLY

Open the box

Make sure all parts are present. Check the parts list to determine the number of parts required for proper assembly.

Get your tools ready

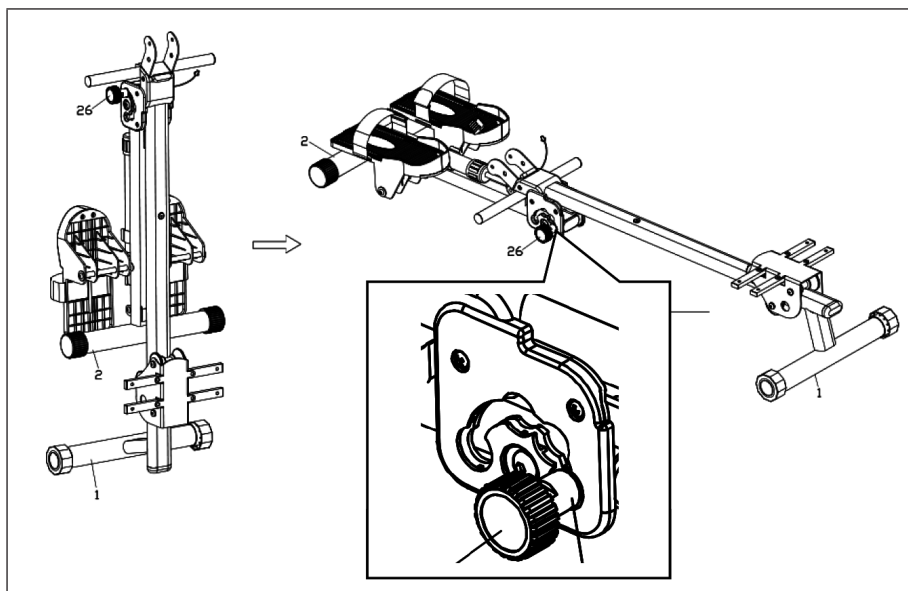
Before you start assembling your device, you should have the necessary tools ready. Having all the tools at hand will save you time and make assembly quick and hassle-free.

Clear your workspace

Make sure you have cleared enough space to properly assemble the device. Make sure the space is clear of anything that could cause injury during assembly. When the device is fully assembled, ensure that there is sufficient clearance around the device for unobstructed operation.

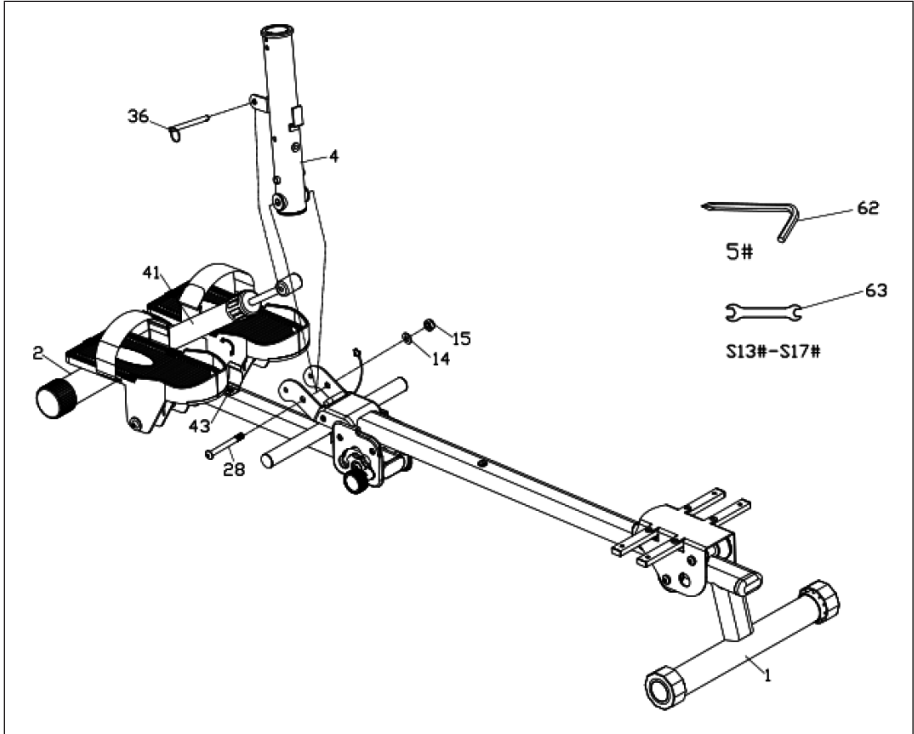
ASSEMBLY

Step 1



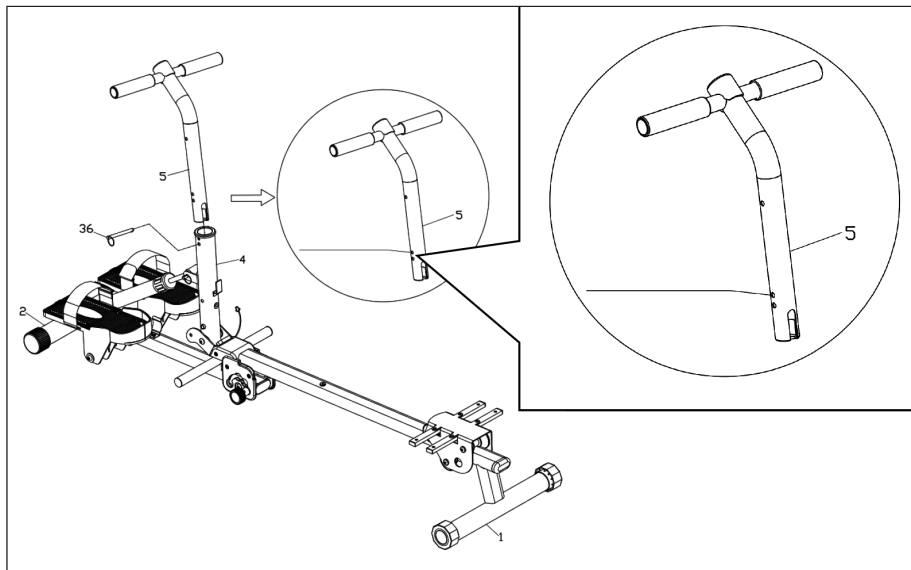
Unfold the frame using the quick release (26). Align the quick release (26) with the functional opening of the rowing machine (see enlarged detail).

Step 2



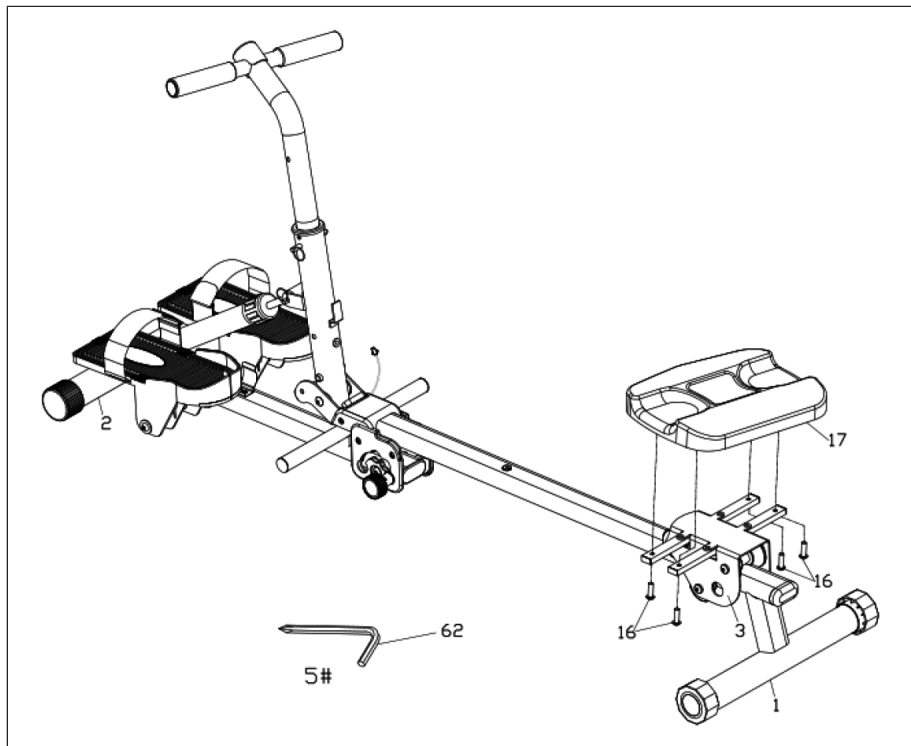
- Attach the front support (4) to the main frame (1) with the Allen screw (28), washer (14) and nylon nut (15).
- Detach the cylinder (41) from the cylinder clamp (43) and place it on the U-shaped bracket on the front support (4). Then attach it to the front support (4) with the pin (36).

Step 3



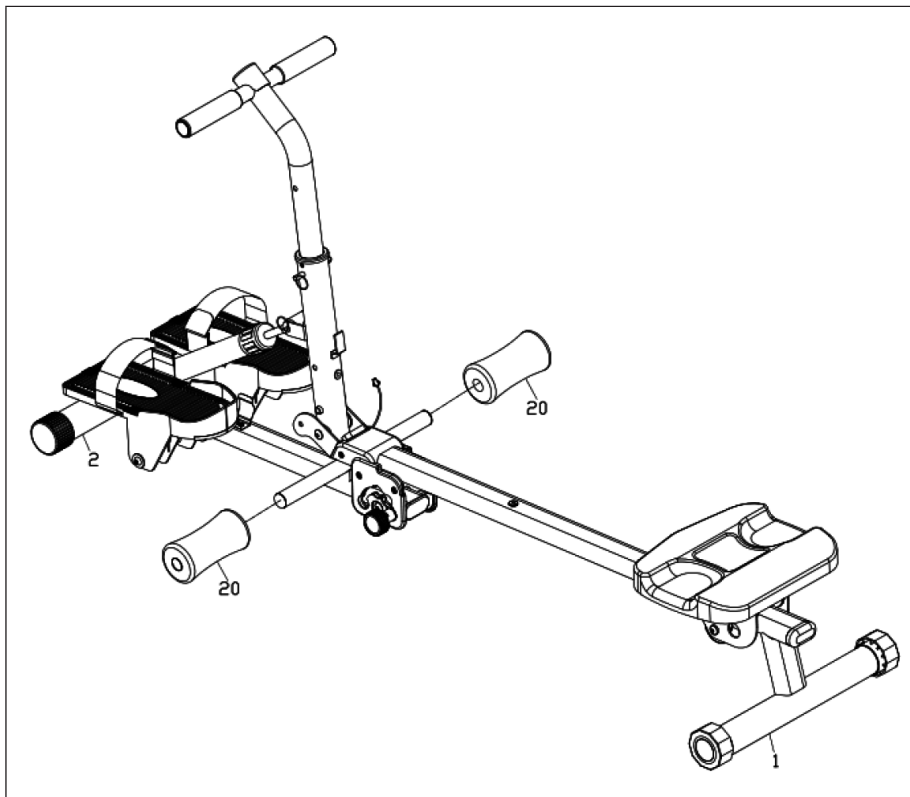
Attach the rowing machine handlebar (5) to the front support (4) by aligning the rowing machine hole with the front support hole (4) and inserting the pin (36).

Step 4



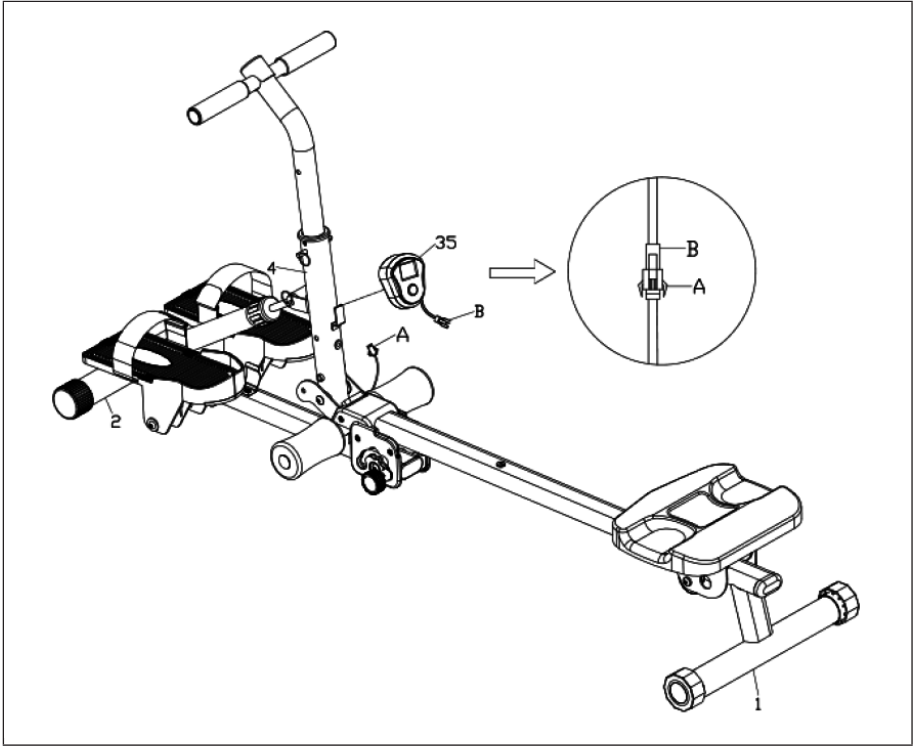
Place the seat cushion (17) on the sliding seat (3) and secure it with the screw (16).

Step 5



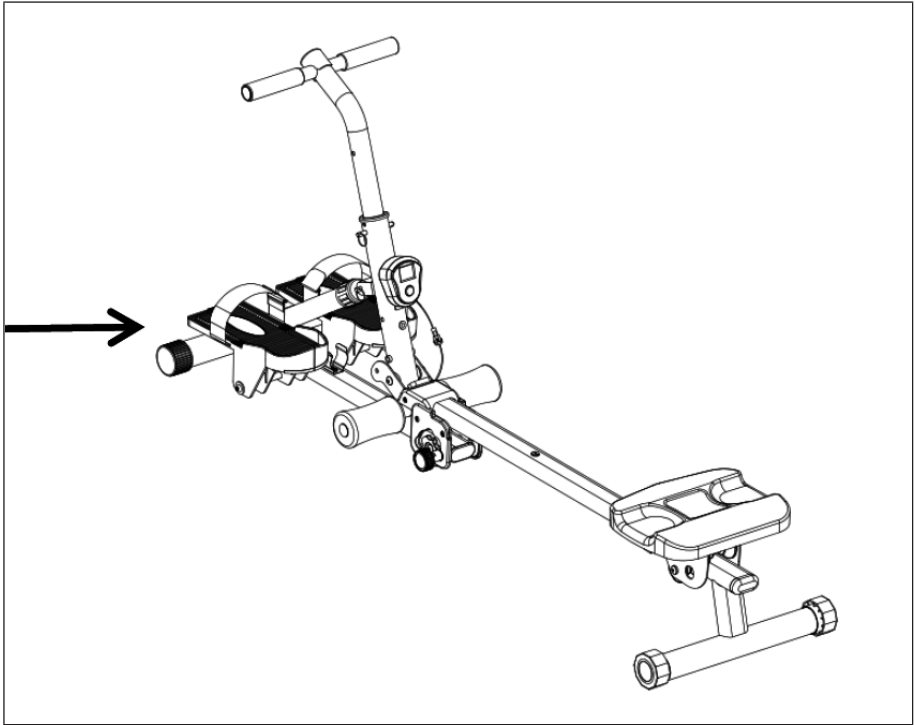
Place the foam (20) onto the corresponding main frame tube (1).

Step 6



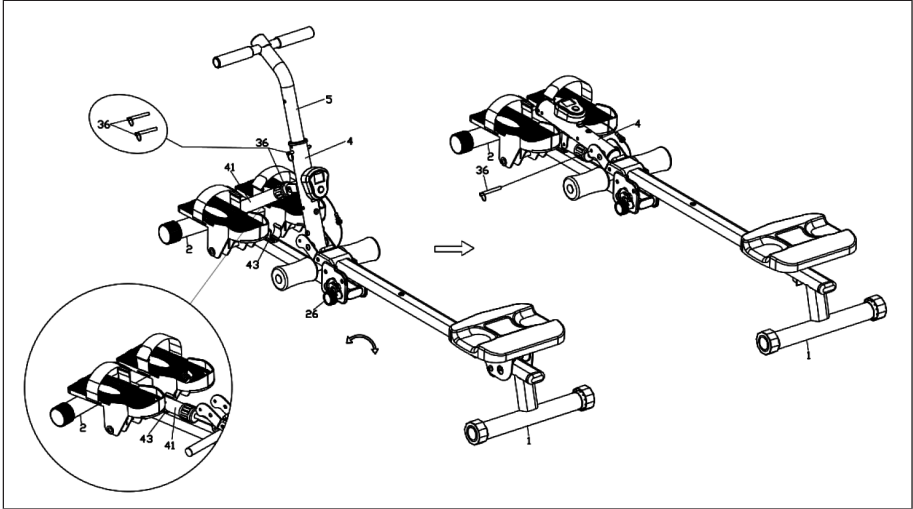
- Set the computer (35) onto the computer bracket on the front support (4).
- Connect the computer's B connector to the main frame's A connector (1).

The rowing machine is now fully assembled. Finally, check that all screws are tight.



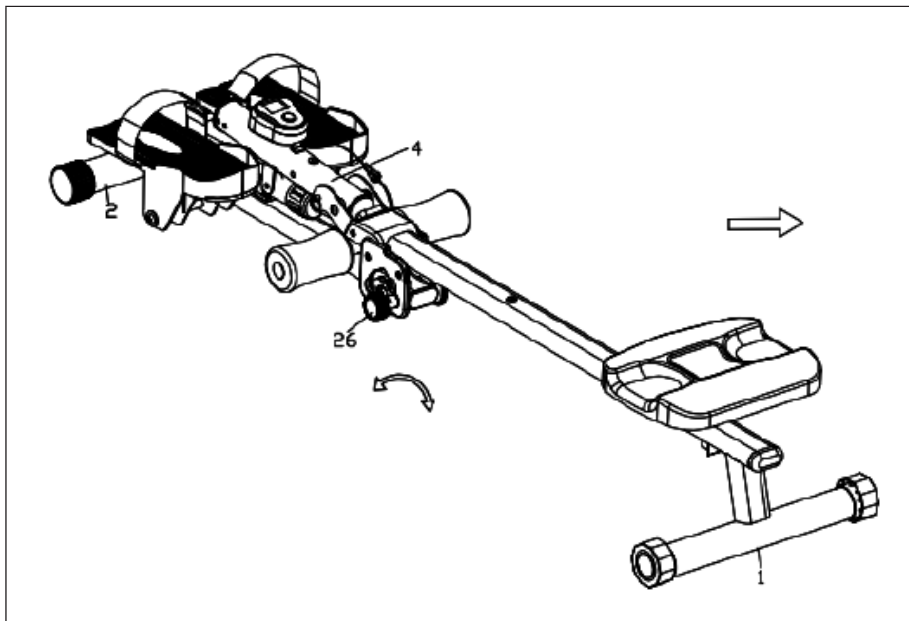
CONVERTING THE ROWING MACHINE TO ABDOMINAL PRESS

Step 1



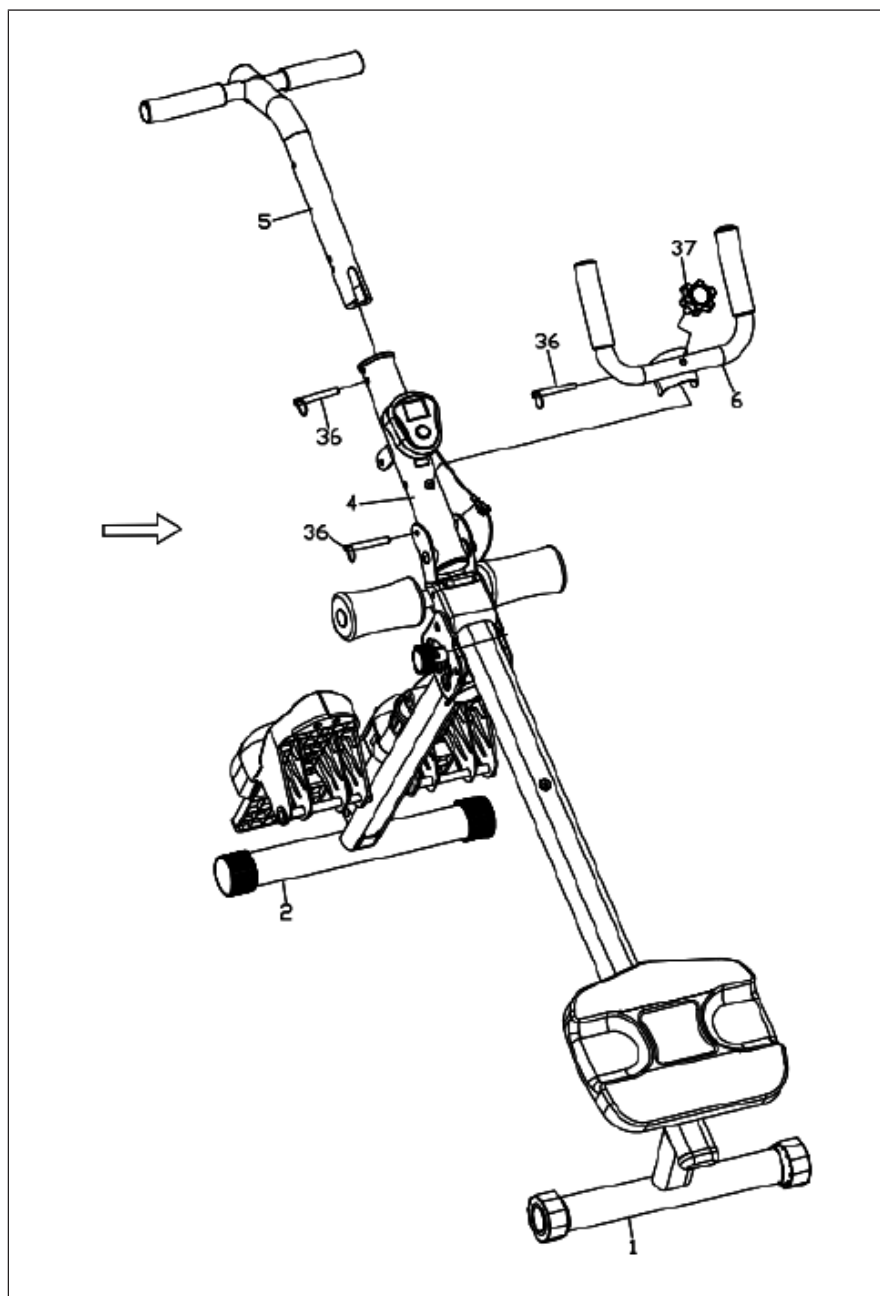
- Pull out the pin (36), remove one side of the cylinder (41) and then attach the cylinder (41) to the cylinder clamp (43).
- Pull out the pin (36) and remove the rowing machine handlebar.
- Lay the front support (4) flat and insert the pin (36) into the main frame (4).

Step 2

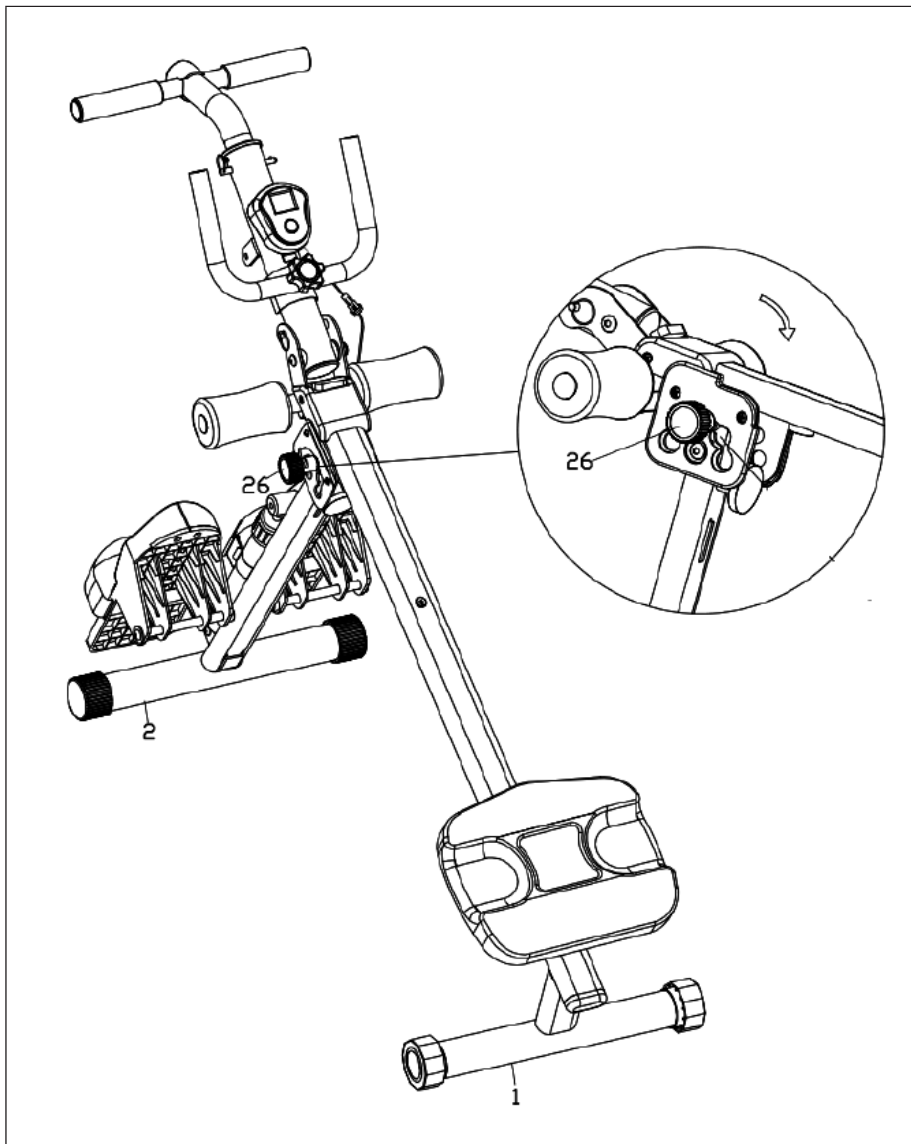


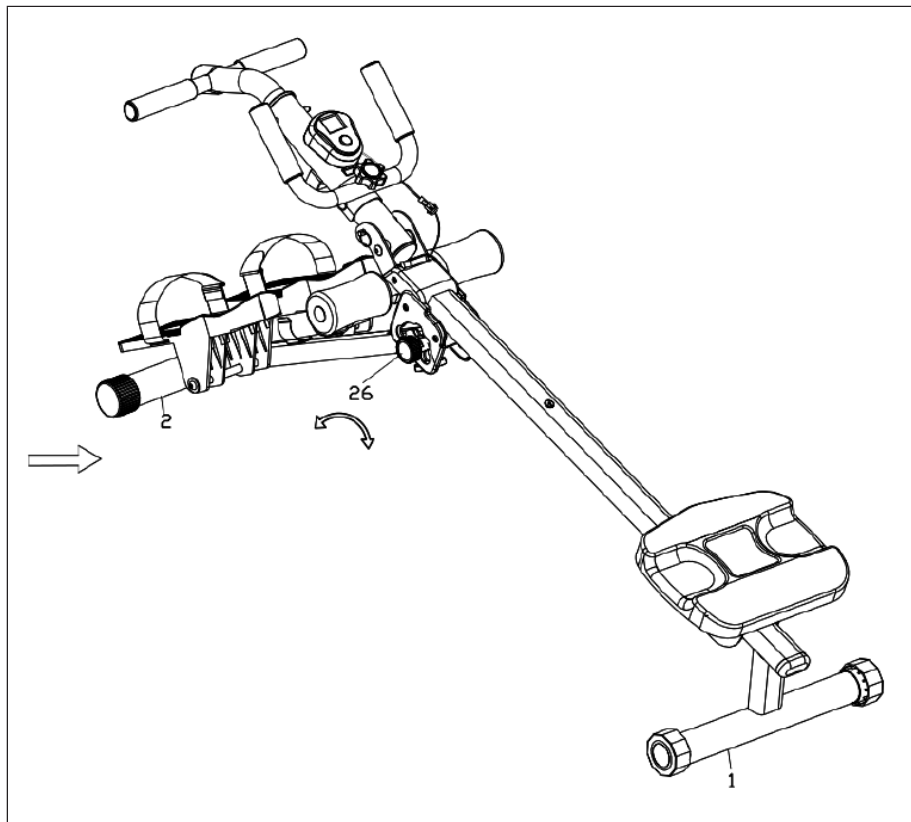
- Pull the quick release (26), lift up the main frame (1) and the front stabiliser (2), and align the quick release (26) with the abdominal press function hole.
- Attach the rowing machine handlebar (5) to the front support (4) and insert the pin (36) (see picture on the right).

The abdominal press is now completely assembled. Finally, check that all screws are tight.



Step 3

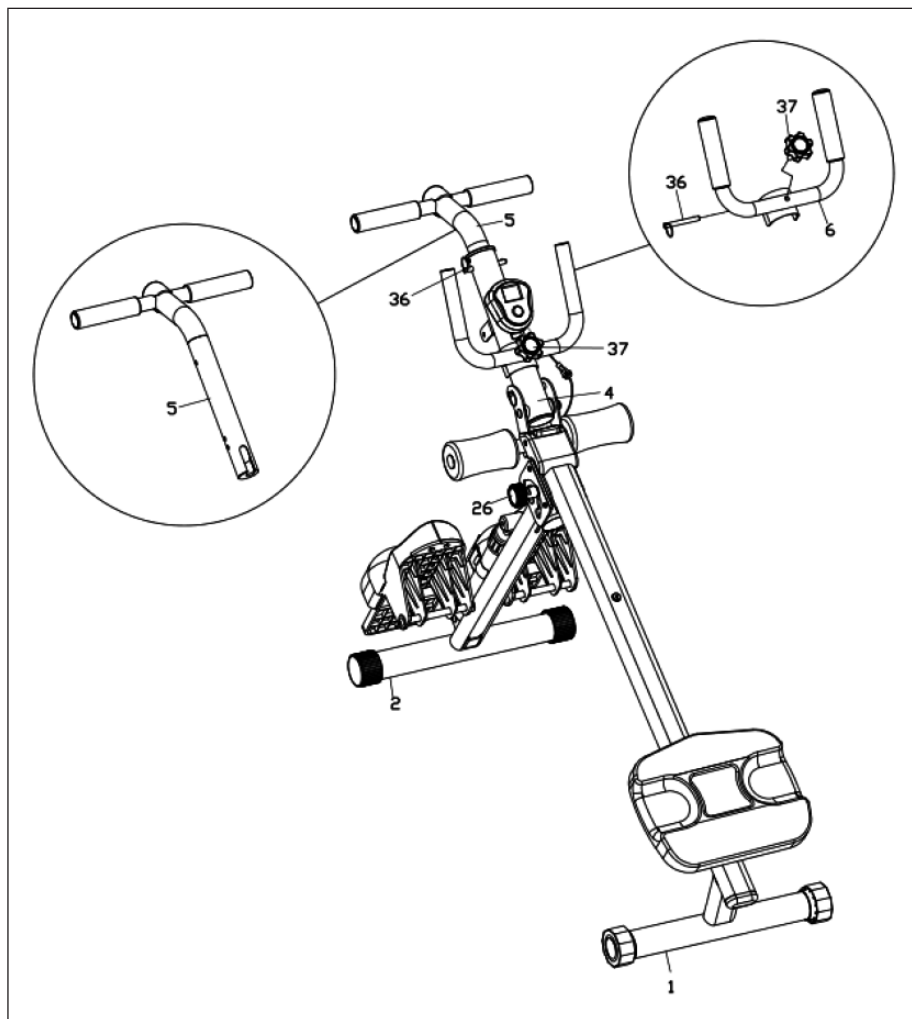


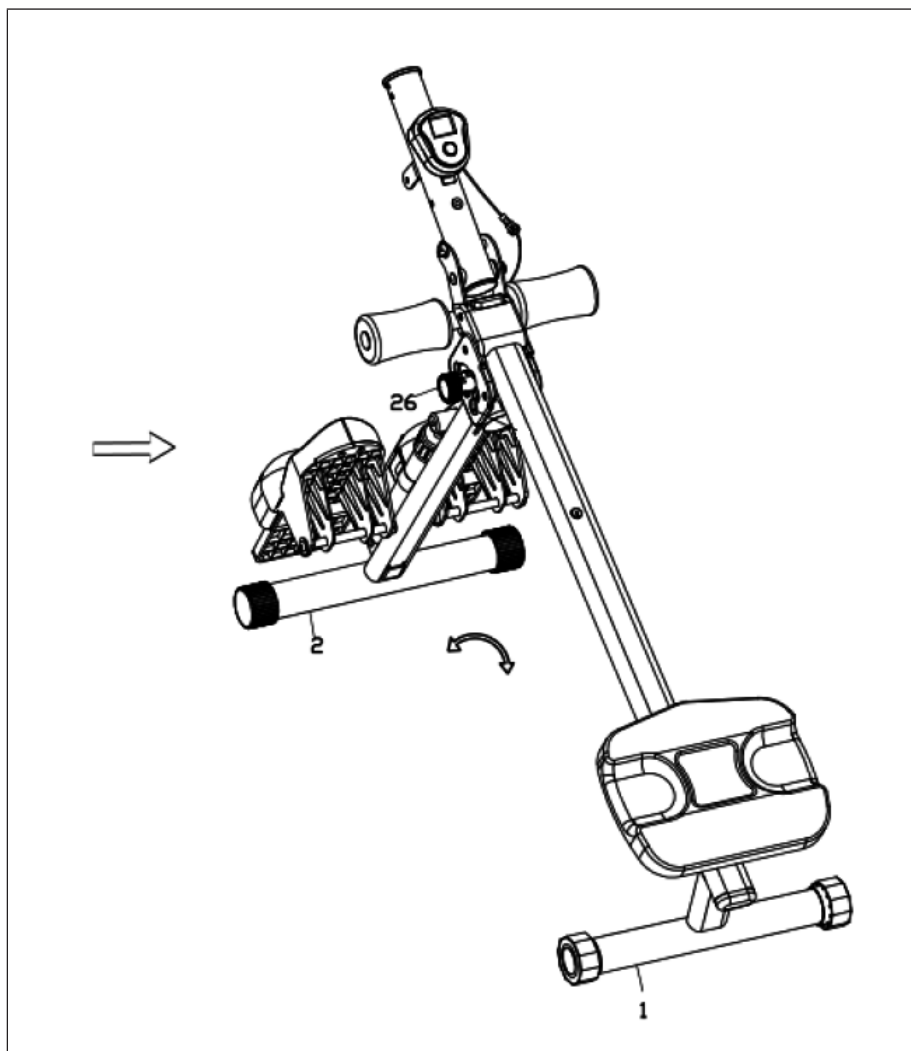


Pull the quick release (26) to adjust the incline of the board.

CONVERTING THE ABDOMINAL PRESS TO ROWING MACHINE

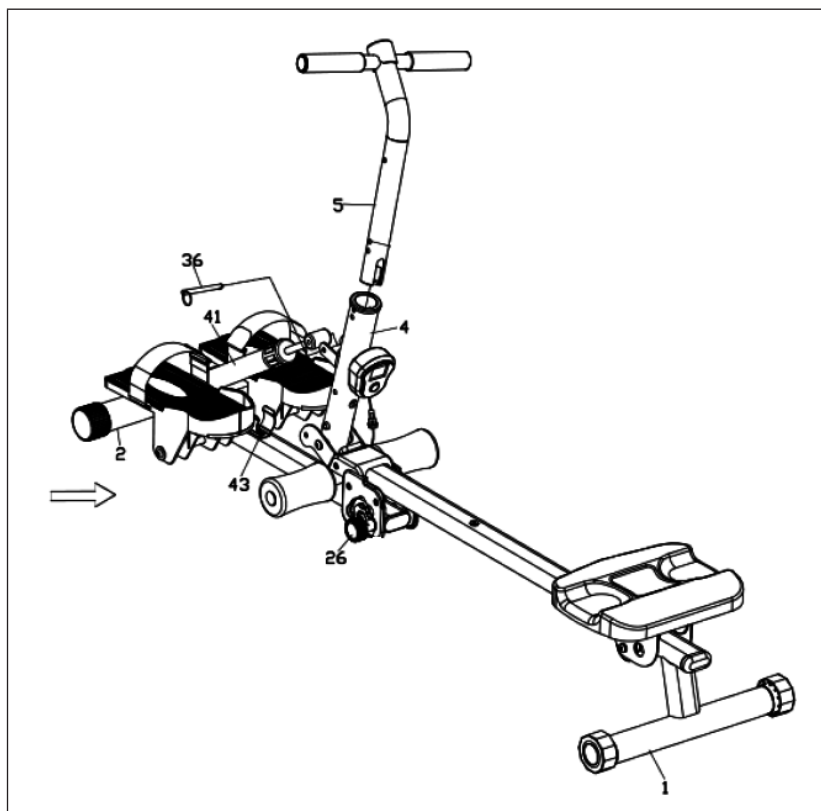
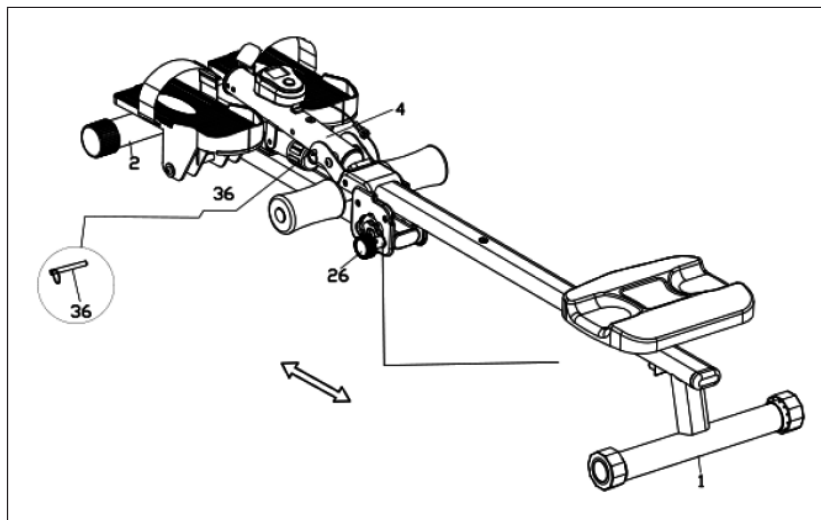
Step 1

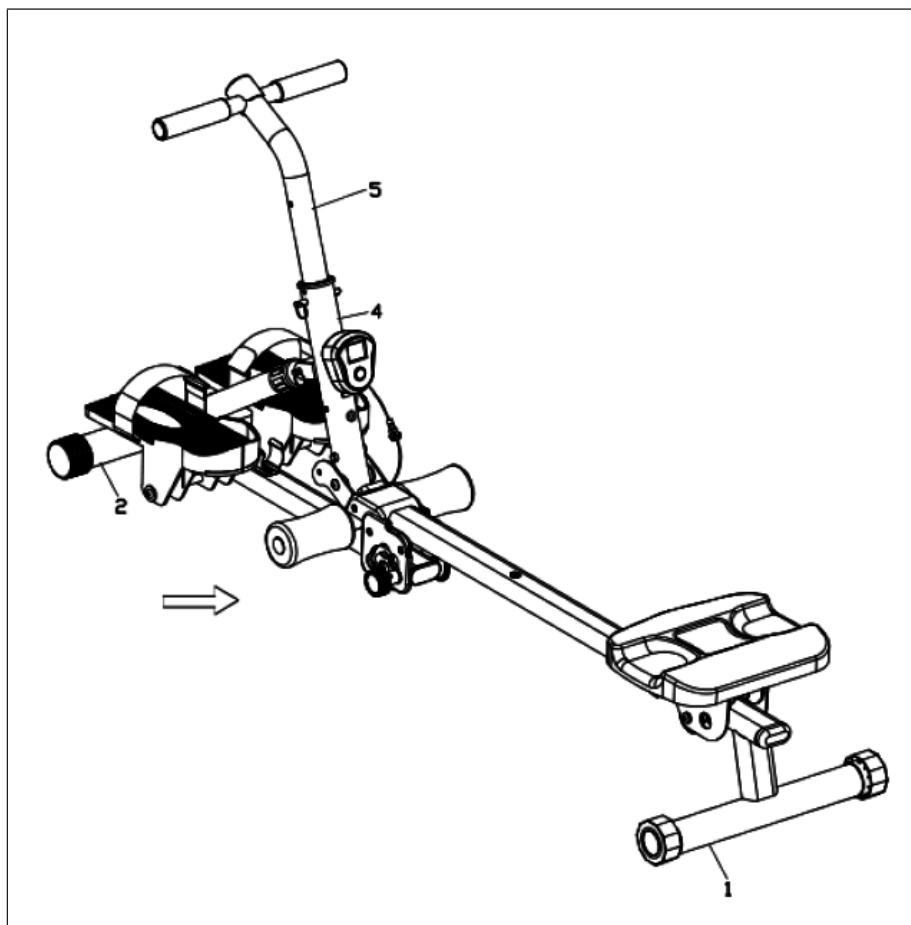




- Remove the rowing machine handlebar (6), the pin (36), the knob (37) and the rower handlebar (5).
- Pull the quick release (26), fold out the main frame (1) and the front stabiliser (2) horizontally, and snap the quick release (26) into the rowing machine function hole.

Step 2





- Remove the pin (36) and loosen the front support (4).
- Take the cylinder (41) out of the cylinder clamp (43). Attach the cylinder (41) to the U-shaped seat of the front support (4) and fix it with the pin (36).
- Attach the rowing machine handlebar (5) to the front support (4) and fix it with the pin (36).

The rowing machine is now fully assembled. Finally, check that all screws are tight.

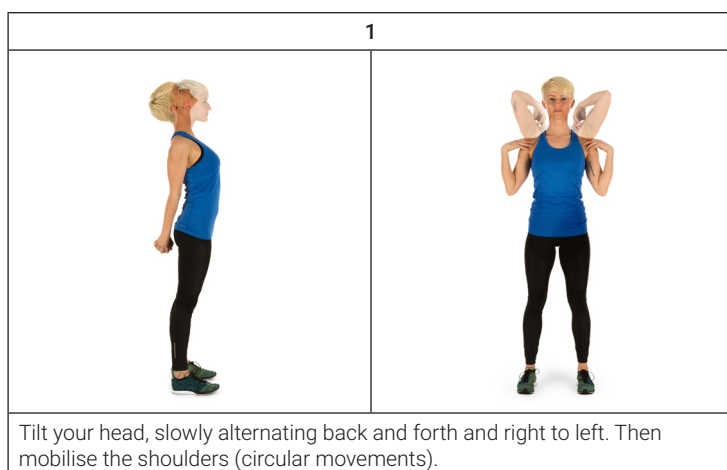
WARMING UP BEFORE TRAINING

Perform the warm-up movements before each training session. In this way you mobilise your joints and activate the muscles.

If you feel discomfort or pain during individual movements, skip this exercise and consult your doctor or fitness trainer about specific warm-up training.

Each movement should have a few repetitions (right and left) allowing you to start your cardio workout feeling relaxed.

**Set aside
about 5 minutes for the following Capital Sports workout routine:**



2



Rotate the hips while the arms are extended. The feet are not firmly fixed to the floor (the ankles accompany the body rotation).

3




Bend hips, one arm stretched upwards. Remain in this position for a few seconds on each side.

4



Stand on one leg and hold the instep with your hand. Here you mobilise your ankle and stretch your thigh slightly. Support yourself if necessary to keep your balance. Remain on one leg and now rotate the ankle in a circular motion in both directions.

5	6
	
<p>When squatting, place your feet about shoulder-width apart and lower your hips with your arms straight. Try to keep your back straight while doing this.</p>	<p>Sit with your legs bent so that the soles of your feet touch. Bounce lightly with your knees. Here you mobilise not only the ankles but also the entire outer thigh. Hold the ankles with the back straight.</p>

7

<p>Bend forward in a seated position with your legs straight. Try to hold the ankles and continue to move towards the tips of the toes.</p>

CARE AND MAINTENANCE

Note: As with all exercise equipment with mechanical, moving components, this product may have screws that loosen due to frequent use. We therefore recommend that you check them regularly and tighten them with a suitable key if necessary. Clean your exercise equipment regularly with a damp cloth to remove sweat and dust from the surfaces.

- Clean the unit regularly with a clean cloth to maintain its clean appearance.
- Safe use of the device can only be guaranteed if the device is regularly checked for damage and wear (for example on handles, pedals, saddle, etc.). It is essential that damaged parts of the appliance are replaced and that the appliance is not used again until it has been repaired.
- Check regularly that bolts and nuts are properly fixed.
- Grease moving parts of the appliance regularly.
- Pay particular attention to components that are especially susceptible to wear and tear, such as the brake system, footrest, etc.
- As sweat is very aggressive, it must not come into contact with the enamelled or chrome-plated parts of the appliance, especially the computer. Wipe the device immediately after use. The enamelled parts can be cleaned with a damp sponge. All aggressive or corrosive products must be avoided during cleaning.
- Store the appliance in a clean and dry environment out of the reach of children.

DISPOSAL CONSIDERATIONS



If there is a legal regulation in your country regarding the disposal of electrical and electronic equipment, this symbol on the product or on the packaging indicates that this product must not be disposed of with household waste. Instead, it must be taken to a collection point for the recycling of electrical and electronic equipment. By disposing of this product in accordance with the regulations, you protect the environment and the health of those around you from negative consequences. For information on recycling and disposal of this product, contact your local government or household waste disposal service.

This product contains batteries. If there is a legal regulation in your country regarding the disposal of batteries, the batteries must not be disposed of in household waste. Consult your local regulations for the disposal of batteries. By disposing of this product in accordance with the regulations, you protect the environment and the health of those around you from negative consequences.

MANUFACTURER & IMPORTER (UK)

Manufacturer:

Chal-Tec GmbH, Wallstrasse 16, 10179 Berlin, Germany.

Importer for Great Britain:

Berlin Brands Group UK Limited
PO Box 42
272 Kensington High Street
London, W8 6ND
United Kingdom

Estimado cliente:

Le felicitamos por la adquisición de este producto. Lea atentamente el siguiente manual y siga cuidadosamente las instrucciones de uso con el fin de evitar posibles daños. La empresa no se responsabiliza de los daños ocasionados por un uso indebido del producto o por haber desatendido las indicaciones de seguridad. Escanee el siguiente código QR para obtener acceso al manual de usuario más reciente y otra información sobre el producto.



ÍNDICE

Indicaciones de seguridad	58
Vista general de las piezas	60
Antes del montaje	61
Montaje	62
Conversión de la máquina de remo en prensa abdominal	69
Conversión de la prensa abdominal en máquina de remo	74
Calentamiento antes del entrenamiento	78
Cuidado y mantenimiento	81
Indicaciones sobre la retirada del aparato	82
Fabricante e importador (Reino Unido)	82

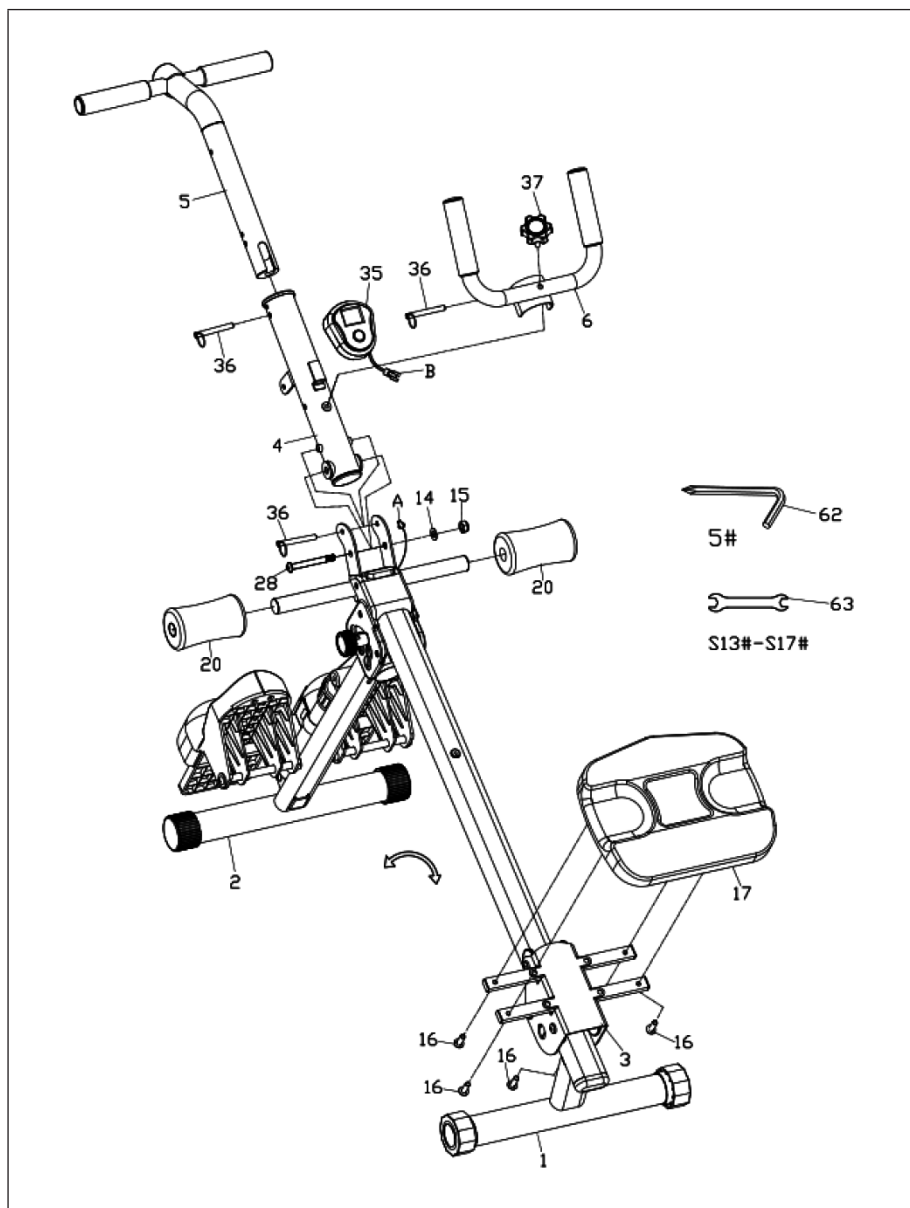
INDICACIONES DE SEGURIDAD

Lea atentamente el manual de instrucciones antes de utilizar el aparato y guárdelo para un futuro uso. Las características del producto pueden diferir ligeramente de las mostradas en las ilustraciones. El fabricante puede realizar cambios sin previo aviso.

- Guarde las instrucciones de uso en un lugar seguro para poder acceder a ellas en cualquier momento.
- No monte el aparato hasta haber leído completamente las instrucciones de uso. La seguridad y la eficacia del aparato solo pueden garantizarse si el aparato ha sido montado correctamente y se mantiene y utiliza adecuadamente. Es su responsabilidad asegurarse de que todos los usuarios del aparato estén informados de las advertencias y precauciones.
- Coloque el aparato en una superficie estable y lisa para garantizar un uso seguro. Proteja el suelo con una alfombra. No utilice el aparato en ambientes húmedos, como piscinas, etc. La distancia de seguridad alrededor del aparato debe ser de al menos 0,6 metros.
- Antes de utilizar los programas de ejercicios, es esencial que consulte a un médico para determinar si tiene algún problema físico o de salud que pueda suponer un riesgo para su salud y seguridad al utilizar la máquina o que le impida utilizarla correctamente. El consejo de su médico es vital si está tomando medicamentos que afectan a su pulso, su presión arterial o sus niveles de colesterol.
- Preste atención a las señales de su cuerpo. Un entrenamiento incorrecto o excesivo puede ser perjudicial para su salud. Deje de hacer ejercicio si se presenta alguno de los siguientes síntomas: dolor, opresión en el pecho, latidos irregulares del corazón, dificultad extrema para respirar, mareos o náuseas. Si padece alguna de estas afecciones, debe consultar a un médico antes de continuar con tu entrenamiento.
- No haga ejercicio directamente después de comer.
- El aparato sólo puede ser montado por adultos. Mantenga a los niños y las mascotas lejos del aparato.
- El aparato sólo puede utilizarse en áreas domésticas.
- El aparato no es adecuado para uso terapéutico. Sólo puede utilizarse para los ejercicios indicados en las instrucciones.
- Lleve ropa y calzado adecuado para hacer ejercicio cuando utilice el aparato. Evite la ropa suelta, ya que puede quedar atrapada en el aparato, o la ropa que pueda restringir su movimiento.
- Mantenga la espalda recta durante el ejercicio.

- Antes de cada uso del aparato, compruebe que las asas, el sillín, las tuercas y los tornillos están bien apretados.
- Observe la posición máxima de las partes ajustables del aparato y no sobrepase la marca «Stop», ya que esto crearía un riesgo.
- Utilice el aparato sólo como se muestra. Si observa alguna pieza defectuosa durante el montaje o la inspección, o si oye ruidos extraños procedentes del aparato durante su uso, deje de utilizarlo inmediatamente. No vuelva a utilizar el aparato hasta que se haya corregido el problema.
- Tenga cuidado al levantar o mover el aparato para no lesionarse la espalda. Utilice siempre técnicas de levantamiento respetuosas con la espalda y busque la ayuda de otra persona si es necesario.
- Todas las partes móviles del aparato (por ejemplo, los pedales, las empuñaduras, el sillín... etc.) se deben revisar semanalmente. Compruébelo antes de cada uso. Si algo se rompe o se afloja, repare o arregle la parte correspondiente inmediatamente. No continúe utilizando el aparato hasta que la haya restaurado a un buen estado inicial.
- Mantenga el cable de alimentación eléctrica alejado de fuentes de calor.
- No introduzca ningún objeto en las aberturas del aparato.
- Apague el aparato completamente antes de conectar o desconectar el enchufe de la toma de corriente. Para limpiarlo, frote las superficies con un detergente suave y un paño húmedo. No utilice disolventes en ningún caso.
- No utilice la unidad en lugares que no tengan la temperatura controlada, como garajes, galerías, baños, cocheras o al aire libre.
- Utilice el aparato exclusivamente como se describe en este manual de instrucciones.
- Las reparaciones incorrectas y las modificaciones estructurales (por ejemplo, la retirada o la sustitución de piezas originales) pueden poner en peligro al usuario de la unidad.
- Los niños mayores de 8 años y las personas con discapacidad física o psíquica, o con falta de experiencia y conocimientos pueden utilizar el aparato si han sido previamente instruidos por su tutor o supervisor sobre el funcionamiento del mismo y conocen las funciones y las indicaciones de seguridad.
- No permita que los niños jueguen con el aparato.
- Compruebe el voltaje en la etiqueta del aparato antes de utilizarlo. Conecte el aparato a tomas de corriente que se adecúen a la tensión.

VISTA GENERAL DE LAS PIEZAS



Núm.	Descripción	Uds.	Núm.	Descripción	Uds.
1	Estructura principal	1	17	Cojín del asiento	1
2	Estabilizador delantero	1	20	Espuma	2
3	Asiento deslizante	1	28	Tornillo Allen M10*80	1
4	Soporte frontal	1	35	Ordenador	1
5	Manillar de la máquina de remo	1	36	Pin	3
6	Manillar de la prensa abdominal	1	37	Botón	1
14	Arandela OD16*ID8	1	62	Llave Allen	1
15	Tuerca de nailon M8	1	63	Llave inglesa	1
16	Tornillo M6*12	4			

ANTES DEL MONTAJE

Abra la caja

Asegúrese de que todas las piezas están presentes. Compruebe la lista de piezas para determinar el número de piezas necesarias para un montaje correcto.

Prepare sus herramientas

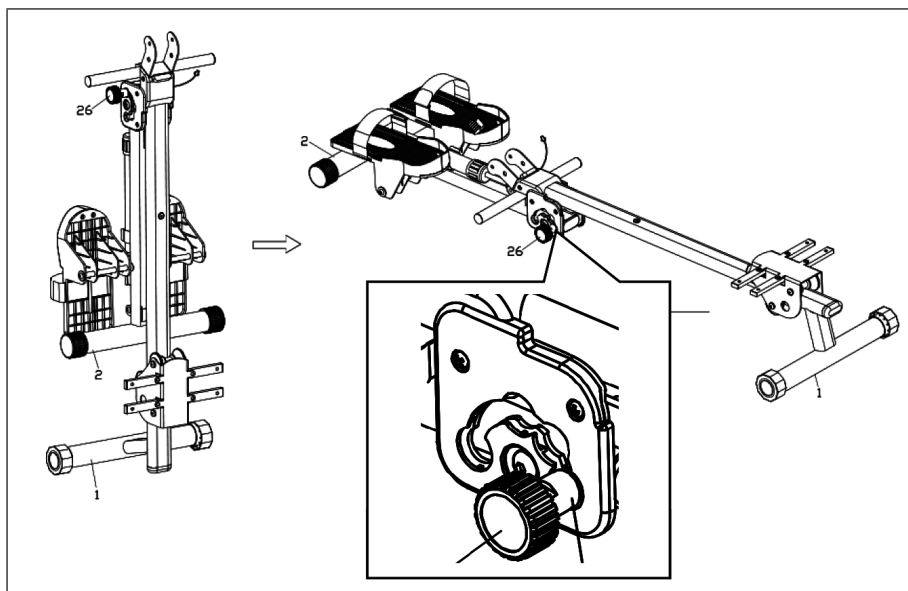
Antes de empezar a montar la unidad, debe tener preparadas las herramientas necesarias. Tener todas las herramientas a mano le ahorrará tiempo y le permitirá realizar el montaje de forma rápida y sencilla.

Despeje su zona de trabajo

Asegúrese de haber despejado una zona lo suficientemente amplia para poder montar la unidad correctamente. Asegúrese de que en el espacio no haya nada que pueda causar lesiones durante el montaje. Cuando la unidad esté completamente montada, asegúrese de que hay suficiente espacio libre alrededor de la unidad para que funcione sin obstrucciones.

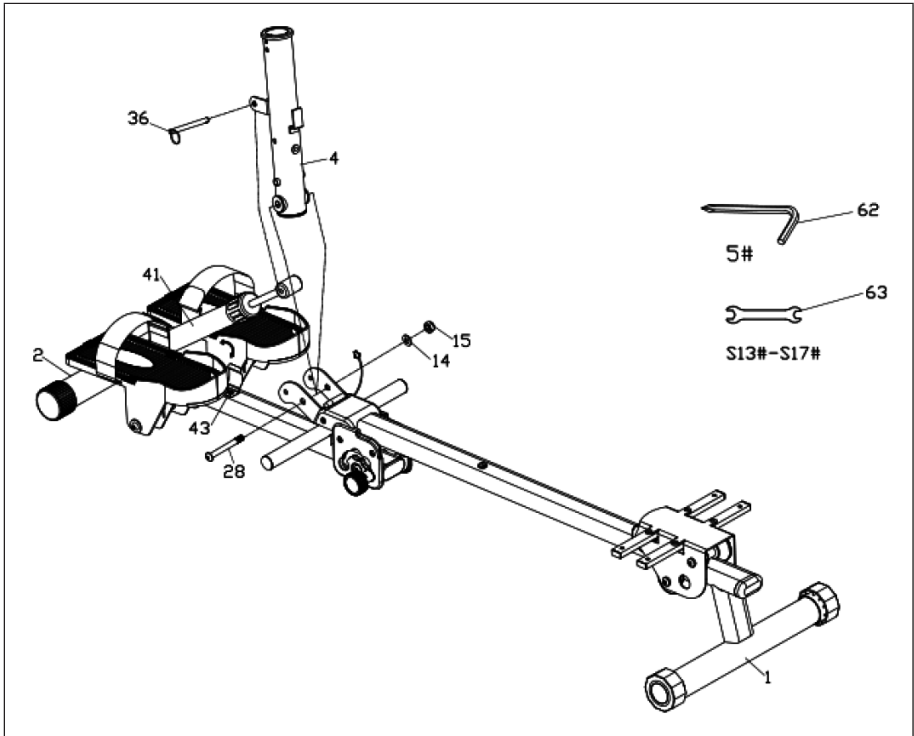
MONTAJE

Paso 1



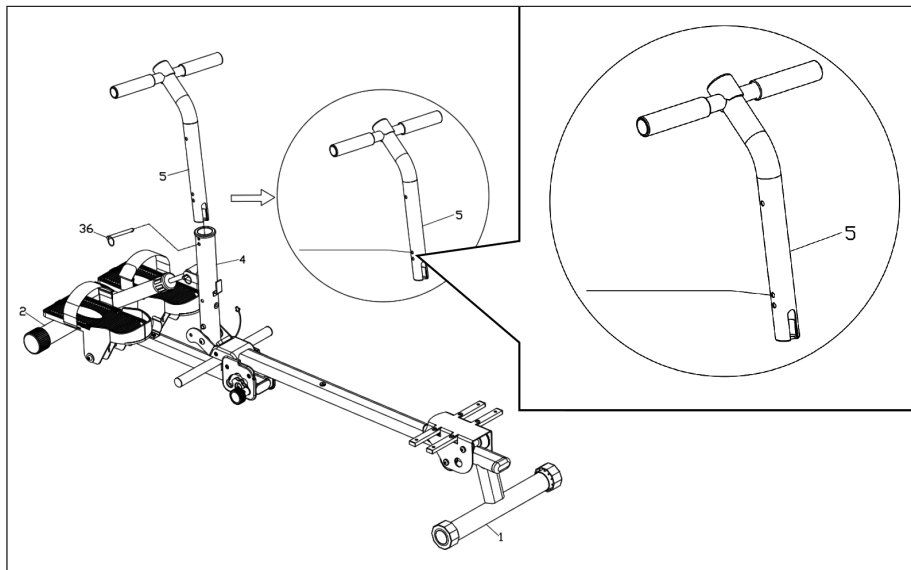
Despliegue el bastidor mediante el cierre rápido (26). Alinee el cierre rápido (26) con la apertura funcional de la máquina de remo (ver detalle ampliado).

Paso 2



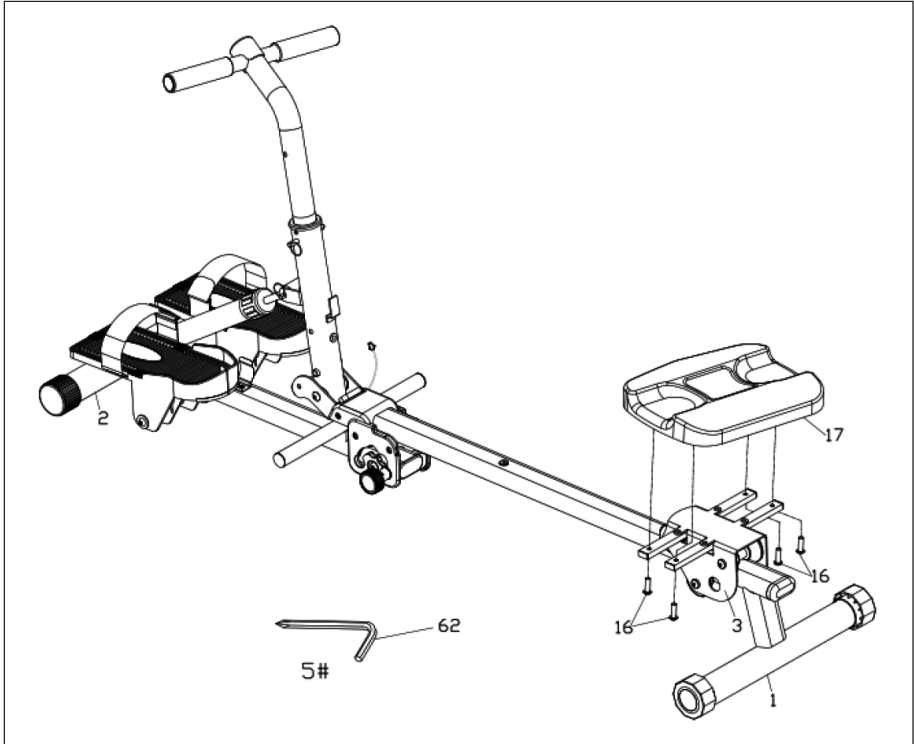
- Fije el soporte delantero (4) al marco principal (1) con el tornillo allen (28), la arandela (14) y la tuerca de nylon (15).
- Suelte el cilindro (41) de la abrazadera del cilindro (43) y colóquelo en el soporte en forma de U del soporte delantero (4). A continuación, fíjelo al soporte delantero (4) con el pasador (36).

Paso 3



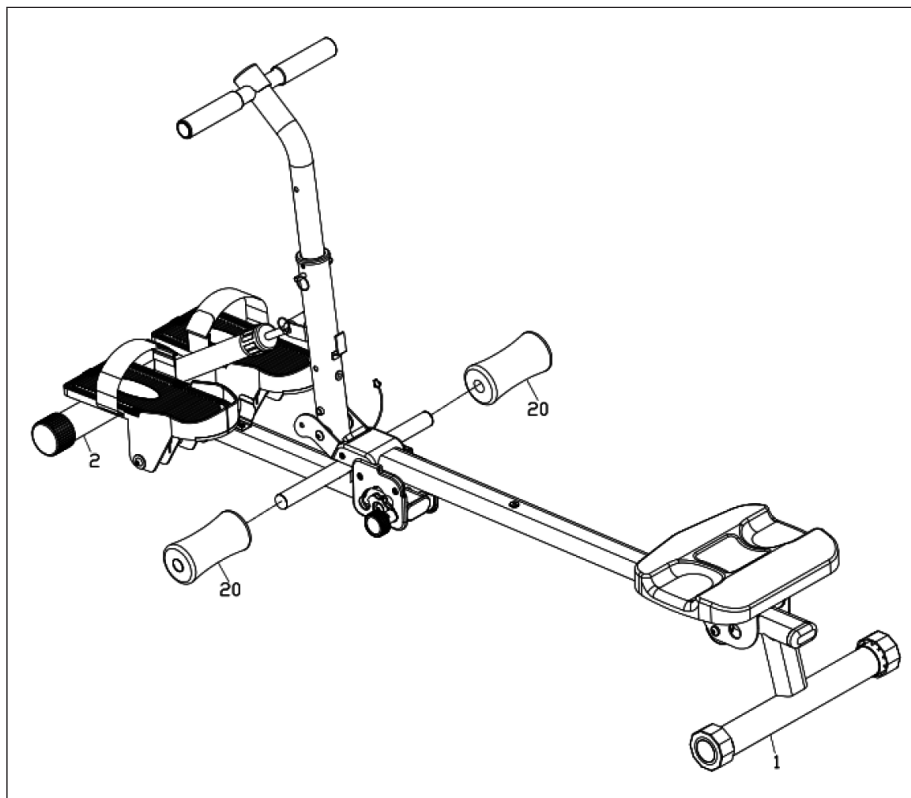
Fije el manillar de la máquina de remo (5) al soporte delantero (4) alineando el orificio de la máquina de remo con el orificio del soporte delantero (4) e insertando el pasador (36).

Paso 4



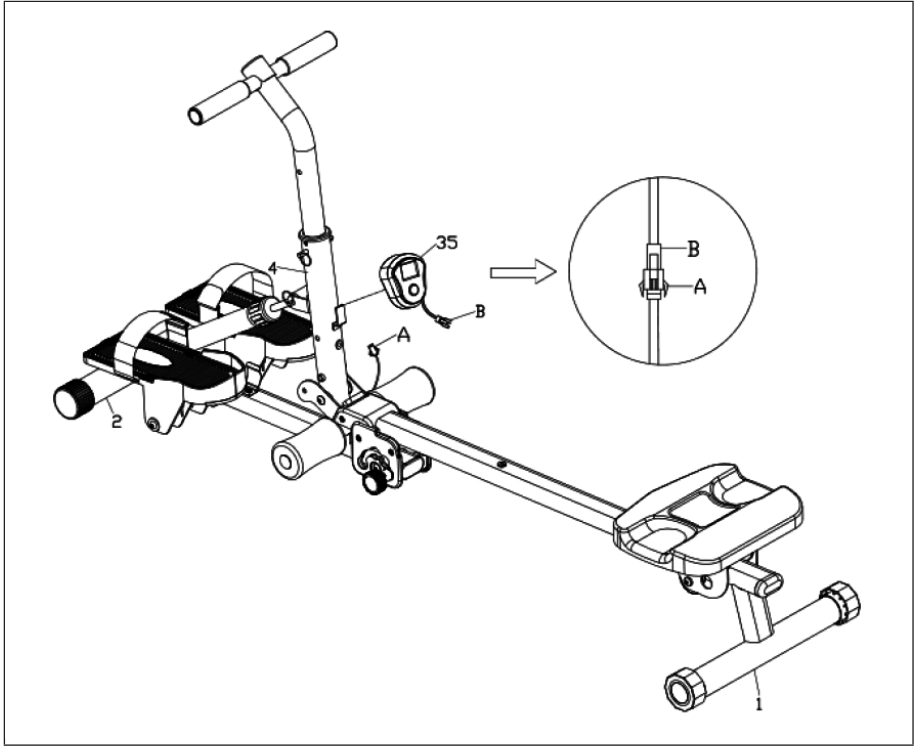
Coloque el cojín del asiento (17) en el asiento deslizante (3) y fíjelo con el tornillo (16).

Paso 5



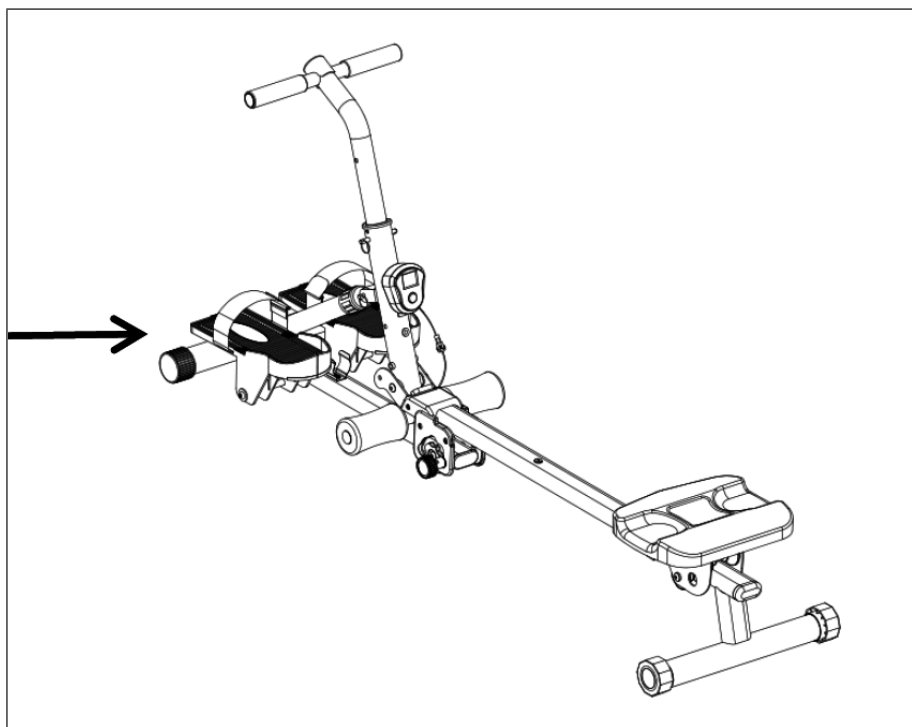
Coloque la espuma (20) en el tubo correspondiente del bastidor principal (1).

Paso 6



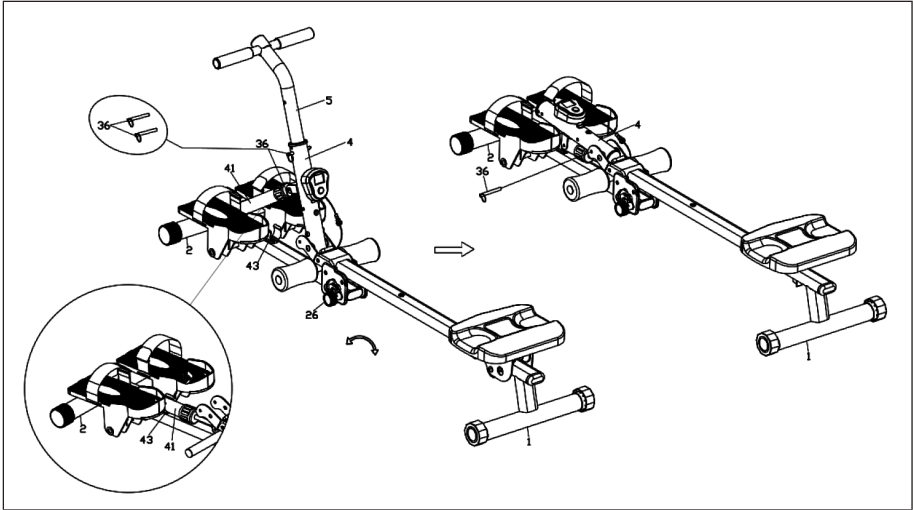
- Coloque el ordenador (35) en el soporte del ordenador situado en el soporte delantero (4).
- Conecte el puerto B del ordenador al puerto A del bastidor principal (1).

La máquina de remo ya está completamente montada. Tras el montaje, compruebe que todos los tornillos están apretados.



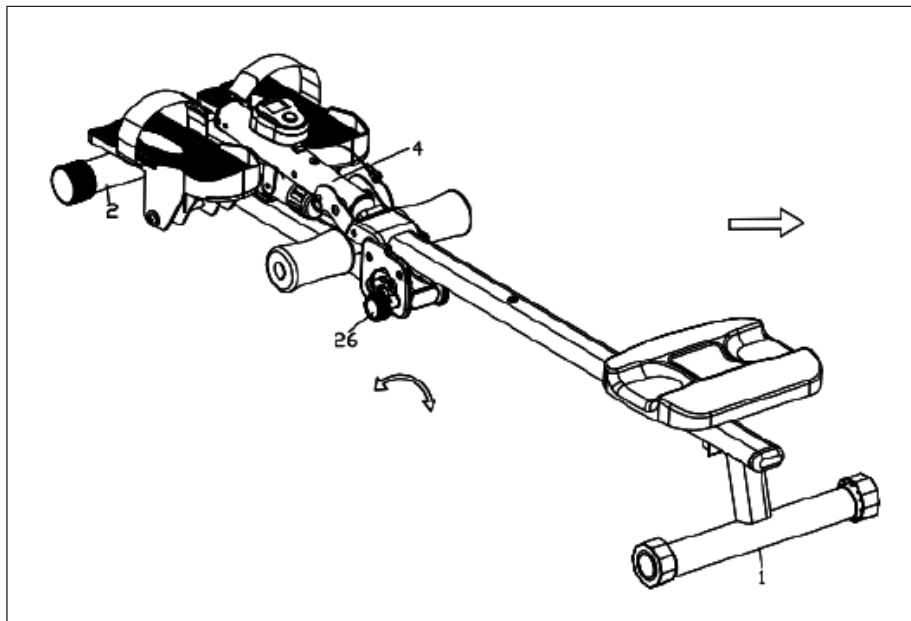
CONVERSIÓN DE LA MÁQUINA DE REMO EN PRENSA ABDOMINAL

Paso 1



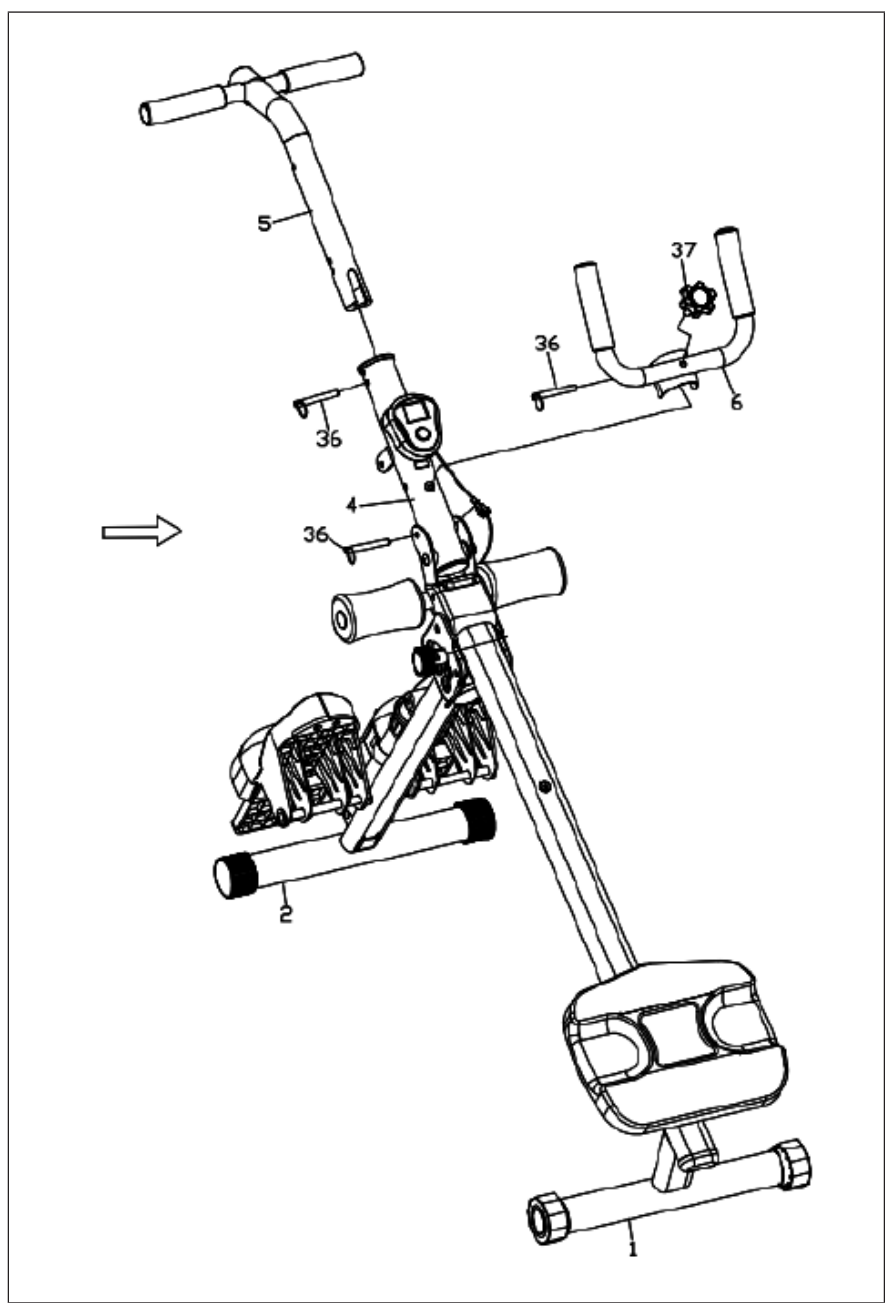
- Extraiga el pasador (36), retire un lado del cilindro (41) y, a continuación, fije el cilindro (41) a la abrazadera del cilindro (43).
- Extraiga el pasador (36) y retire el manillar del remo.
- Coloque el soporte delantero (4) en posición horizontal e inserte el pasador (36) en el bastidor principal (4).

Paso 2

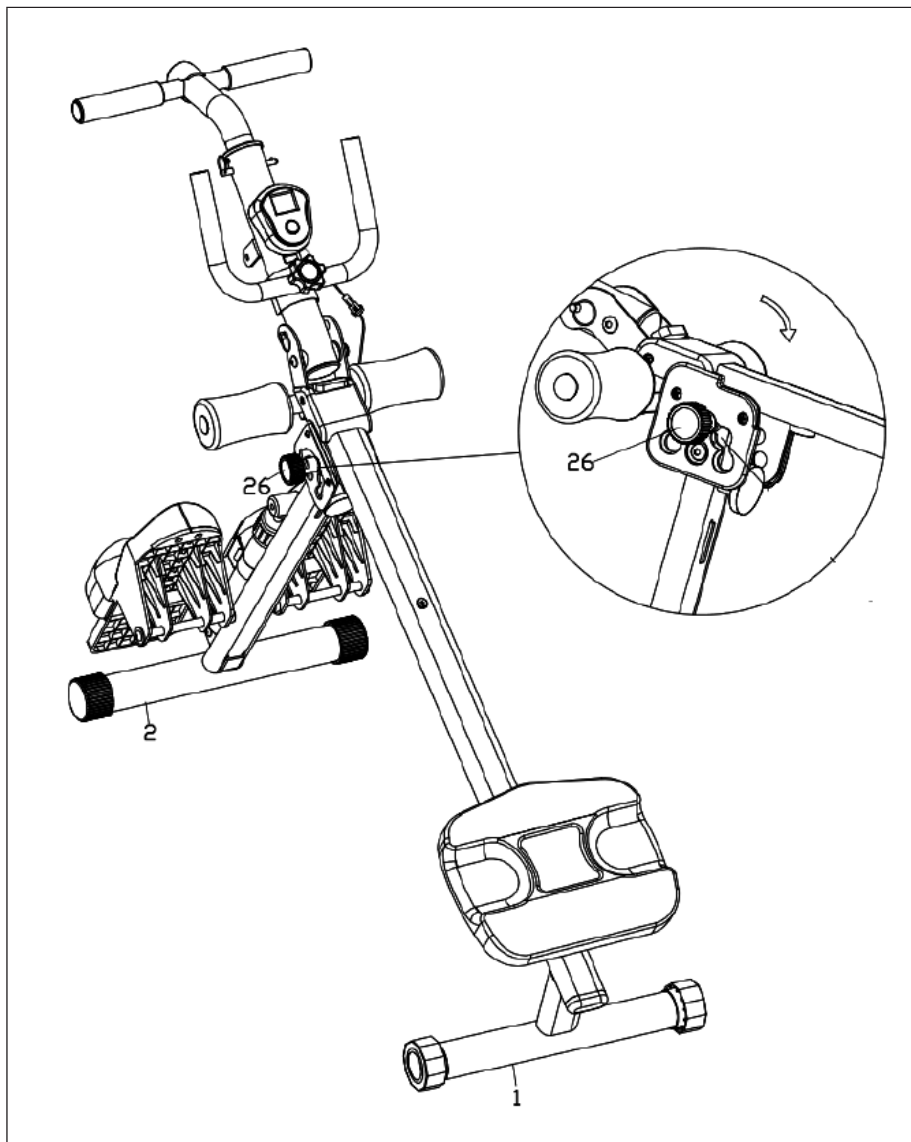


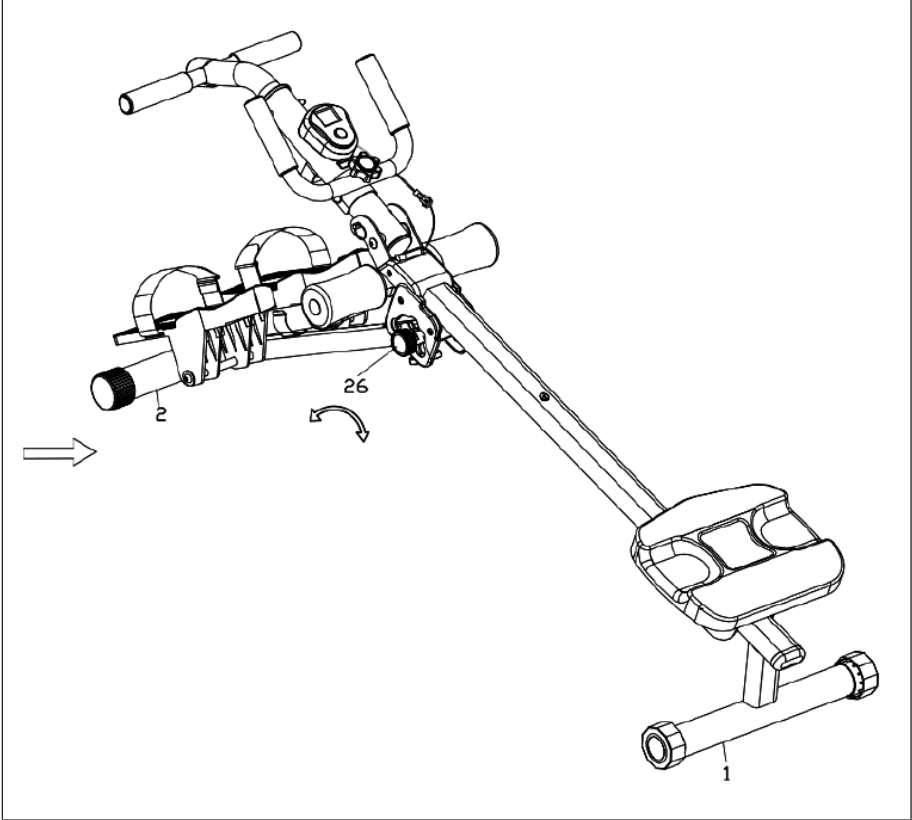
- Tire del cierre rápido (26), levante el bastidor principal (1) y el estabilizador delantero (2) hacia arriba y alinee el cierre rápido (26) con la apertura funcional de la prensa abdominal.
- Fije el manillar de la máquina de remo (5) al soporte delantero (4) e inserte el pasador (36) (véase la imagen de la derecha).

La prensa abdominal ya está completamente montada. Tras el montaje, compruebe que todos los tornillos están apretados.



Paso 3

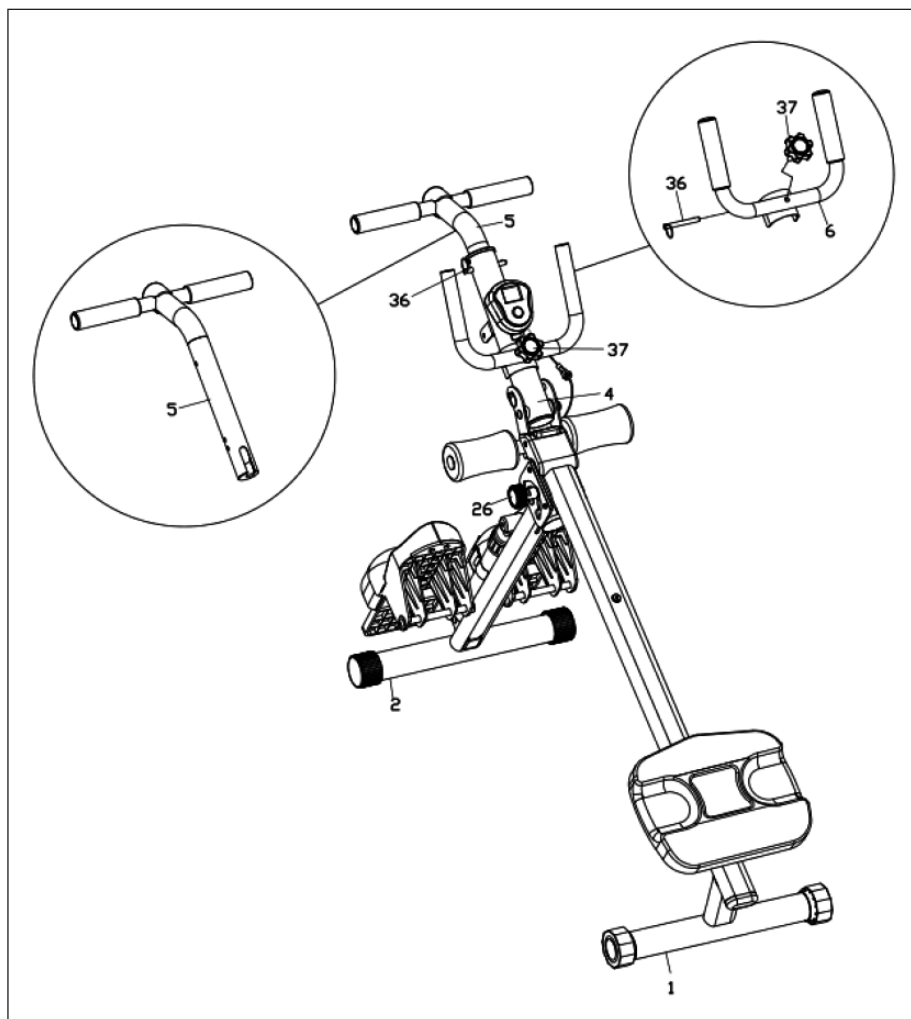


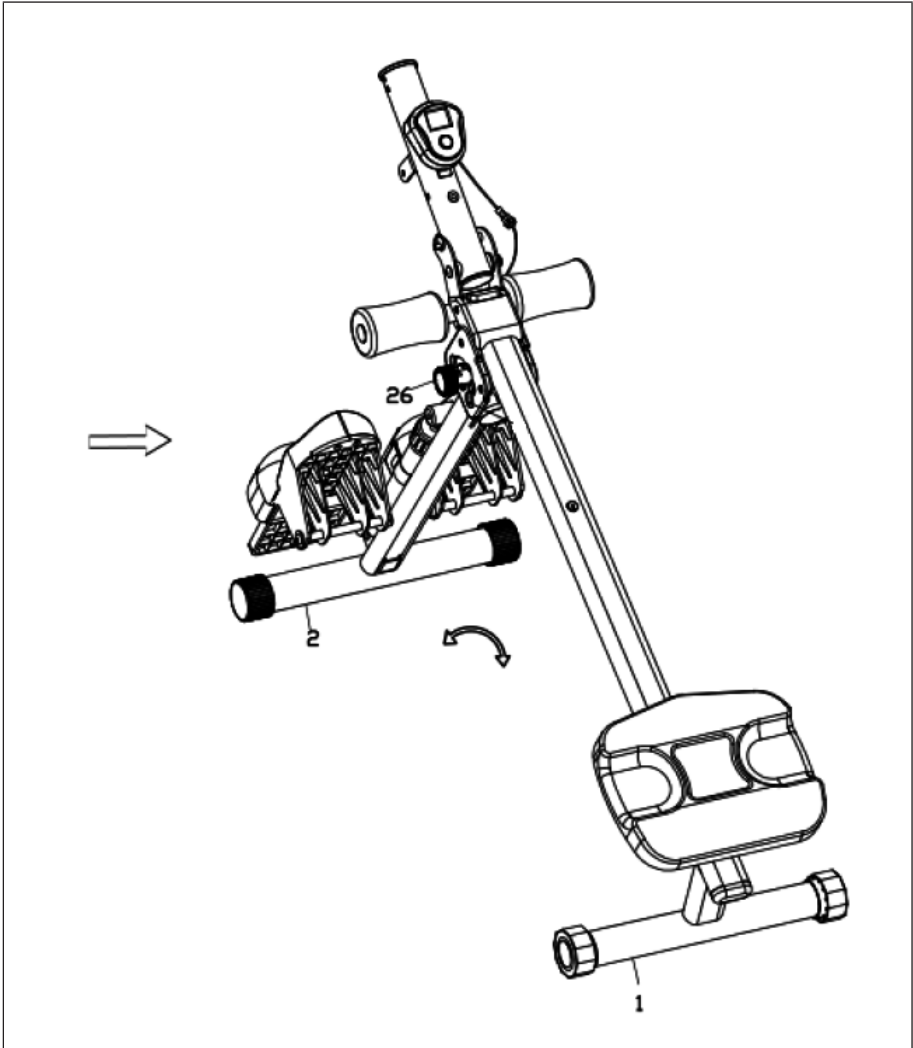


Tire del cierre rápido (26) para ajustar la inclinación de la tabla.

CONVERSIÓN DE LA PRENSA ABDOMINAL EN MÁQUINA DE REMO

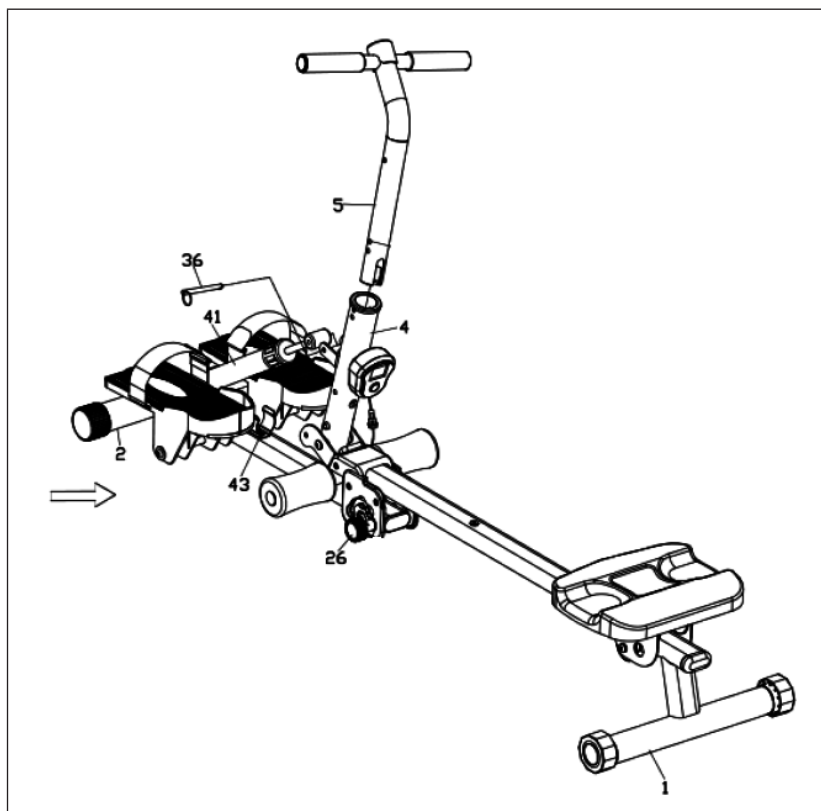
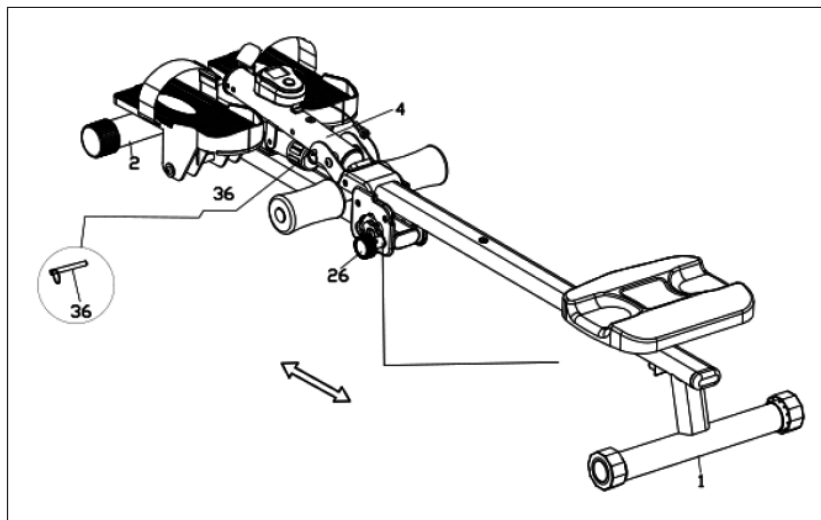
Paso 1

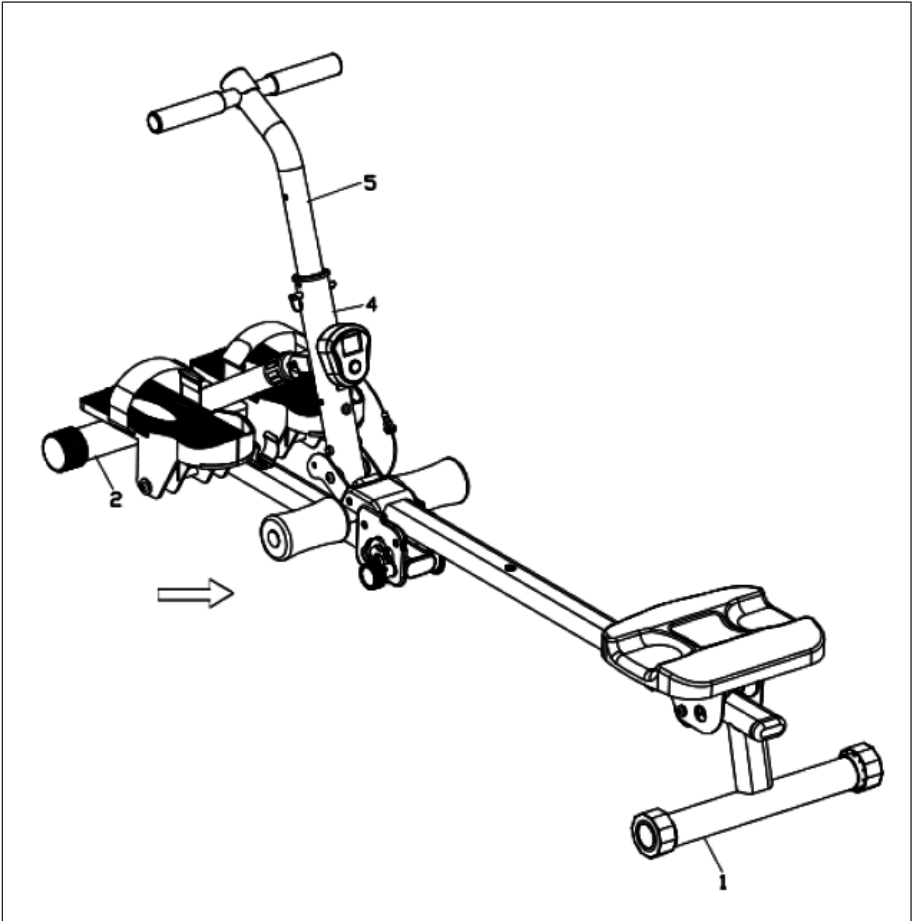




- Retire el manillar de la prensa abdominal(6), el pasador (36), el pomo (37) y el manillar de la máquina de remo (5).
- Tire del cierre rápido (26), despliegue el bastidor principal (1) y el estabilizador delantero (2) horizontalmente y encaje el cierre rápido (26) en la abertura funcional de la máquina del remo.

Paso 2





- Retire el pasador (36) y suelte el soporte delantero (4).
- Retire el cilindro (41) de la abrazadera del cilindro (43). Coloque el cilindro (41) en el receptáculo en forma de U del soporte delantero (4) y fíjelo con el pasador (36).
- Coloque el manillar de la máquina de remo (5) en el soporte delantero (4) y fíjelo con el pasador (36).

La máquina de remo ya está completamente montada. Tras el montaje, compruebe que todos los tornillos están apretados.

CALENTAMIENTO ANTES DEL ENTRENAMIENTO

Realiza los movimientos de calentamiento antes de cada sesión de entrenamiento. De este modo, se movilizan las articulaciones y se activan los músculos.

Si siente molestias o dolor durante los movimientos individuales, omita este ejercicio y consulte a su médico o preparador físico sobre el entrenamiento específico de calentamiento.

Cada movimiento debe tener unas cuantas repeticiones (a la derecha y a la izquierda) para que puedas empezar tu entrenamiento cardiovascular relajado.

Tómese unos 5 minutos para la siguiente rutina de entrenamiento CapitalSports



2



Rote las caderas mientras los brazos están extendidos. Los pies no están firmemente fijados al suelo (los tobillos acompañan la rotación del cuerpo).

3



Dobla las caderas, un brazo estirado hacia arriba. Permanezca en esta posición durante unos segundos en cada lado.

4



Póngase de pie sobre una pierna y sujete el empeine con la mano. Aquí se moviliza el tobillo y se estira ligeramente el muslo. Apóyese si es necesario para mantener el equilibrio. Permanezca sobre una pierna y ahora gire el tobillo en un movimiento circular en ambas direcciones.

5	6
	
<p>Cuando flexione las rodillas, coloque los pies a la altura de los hombros y baje las caderas con los brazos extendidos. Intente mantener la espalda recta mientras lo hace.</p>	<p>Siéntese con las piernas dobladas de forma que las plantas de los pies se toquen. Rebote ligeramente con las rodillas. Aquí se movilizan no solo los tobillos, sino también toda la parte externa del muslo. Sujete los tobillos con la espalda recta.</p>

7

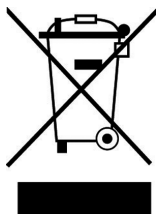
<p>Inclínese hacia delante en posición sentada con las piernas estiradas. Intente sujetar los tobillos y siga moviéndose hacia las puntas de los pies.</p>

CUIDADO Y MANTENIMIENTO

Nota: como todo equipo de ejercicio con componentes mecánicos y móviles, este producto puede tener tornillos que se aflojan debido al uso frecuente. Por lo tanto, le recomendamos que los compruebe regularmente y los apriete con una llave adecuada si es necesario. Limpie su aparato de ejercicio regularmente con un paño húmedo para eliminar el sudor y el polvo de las superficies.

- Limpie el aparato regularmente con un paño limpio para mantener su aspecto cuidado.
- Solo se puede garantizar un uso seguro del aparato si se comprueba periódicamente si hay daños y desgaste (por ejemplo, en las empuñaduras, los pedales, el sillín, etc.). Es imprescindible sustituir las piezas dañadas del aparato y no volver a utilizarlo hasta que esté reparado.
- Compruebe regularmente que los pernos y las tuercas estén bien fijados.
- Engrase regularmente las partes móviles del aparato.
- Preste especial atención a los componentes especialmente susceptibles al desgaste, como el sistema de frenos, el reposapiés, etc.
- Como el sudor es muy agresivo, no debe entrar en contacto con las partes esmaltadas o cromadas del aparato, especialmente con el ordenador. Limpie el aparato inmediatamente después de usarlo. Las partes esmaltadas pueden limpiarse con una esponja húmeda. Durante la limpieza deben evitarse todos los productos agresivos o corrosivos.
- Guarde el aparato en un entorno limpio y seco, fuera del alcance de los niños.

INDICACIONES SOBRE LA RETIRADA DEL APARATO



Si en su país existe una disposición legal relativa a la eliminación de aparatos eléctricos y electrónicos, este símbolo estampado en el producto o en el embalaje advierte de que no debe eliminarse como residuo doméstico. En lugar de ello, debe depositarse en un punto de recogida de reciclaje de aparatos eléctricos y electrónicos. Una retirada de aparatos conforme a las leyes contribuye a proteger el medio ambiente y a las personas a su alrededor frente a posibles consecuencias perjudiciales para la salud. Para obtener información más detallada sobre el reciclaje de este producto, póngase en contacto con su ayuntamiento o con el servicio de eliminación de residuos domésticos.

Este producto contiene baterías. Si en su país existe una normativa para la eliminación de baterías, estas no deben ser arrojadas al cubo de la basura común. Infórmese sobre la legislación de su país sobre la retirada y eliminación de las pilas y baterías. Una retirada de aparatos conforme a las leyes contribuye a proteger el medio ambiente y a las personas a su alrededor frente a posibles consecuencias perjudiciales para la salud.

FABRICANTE E IMPORTADOR (REINO UNIDO)

Fabricante:

Chal-Tec GmbH, Wallstraße 16, 10179 Berlín, Alemania.

Importador para Gran Bretaña:

Berlin Brands Group UK Limited
PO Box 42
272 Kensington High Street
London, W8 6ND
Reino Unido

Cher client, chère cliente,

Toutes nos félicitations pour l'acquisition de ce nouvel appareil. Lisez attentivement les consignes suivantes et suivez-les pour éviter d'éventuels dommages. Nous ne saurions être tenus pour responsables des dommages dus au non-respect des consignes et à la mauvaise utilisation de l'appareil. Scannez le QR-Code pour obtenir la dernière version du mode d'emploi ainsi que d'autres informations concernant le produit :



SOMMAIRE

Consignes de sécurité	84
Aperçu des pièces détachées	86
Avant l'assemblage	87
Assemblage	88
Conversion du rameur en presse abdominale	95
Conversion de la presse abdominale en rameur	100
Échauffement avant l'entraînement	104
Entretien et maintenance	107
Informations sur le recyclage	108
Fabricant et importateur (GB)	108

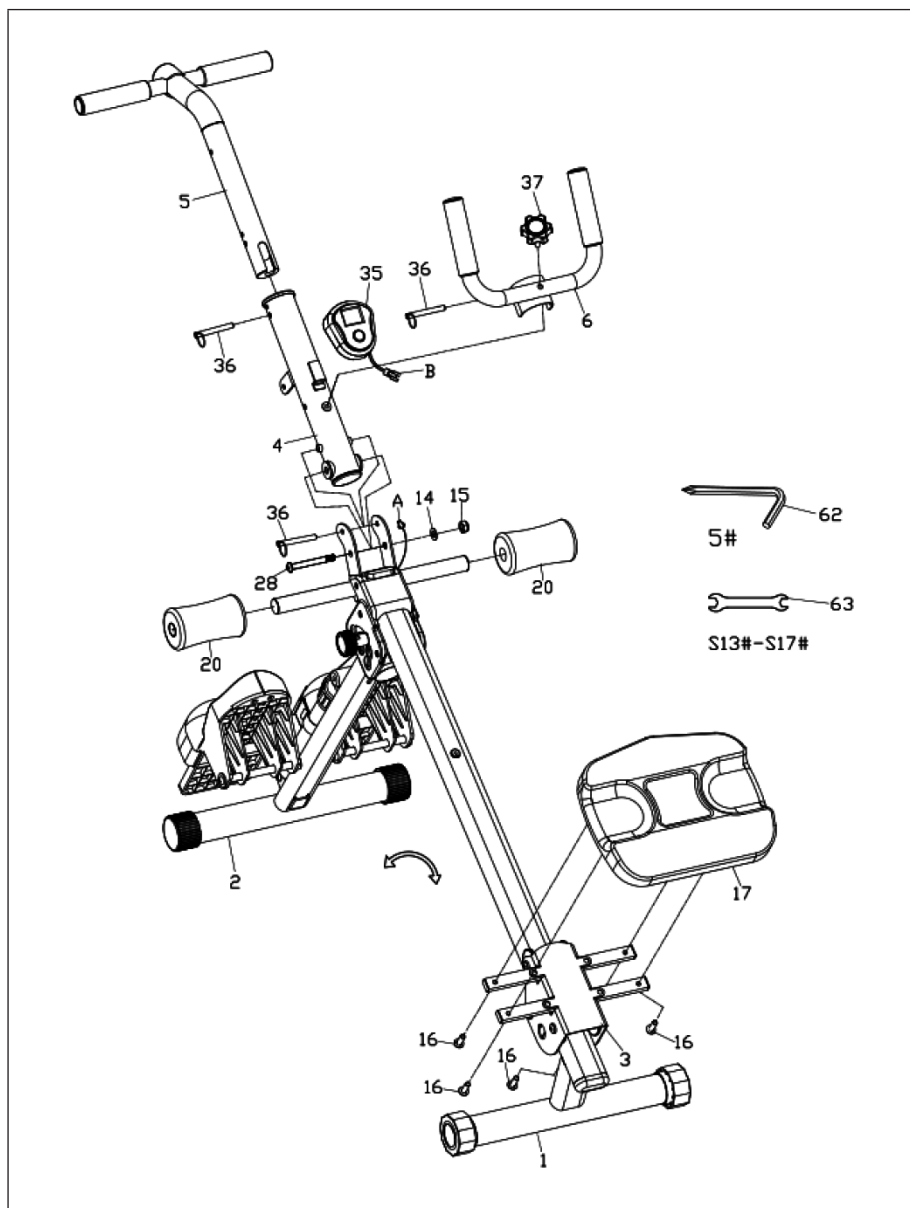
CONSIGNES DE SÉCURITÉ

Avant d'utiliser l'appareil, lisez attentivement et intégralement le mode d'emploi et conservez-le en lieu sûr pour vous y référer ultérieurement. Les caractéristiques du produit peuvent différer légèrement de celles présentées dans les illustrations. Le fabricant est susceptible d'apporter des modifications sans préavis.

- Conservez le mode d'emploi en lieu sûr afin de pouvoir y accéder à tout moment.
- N'assemblez pas l'appareil avant d'avoir lu entièrement le mode d'emploi. La sécurité et l'efficacité de l'appareil ne peuvent être garanties que s'il a été correctement assemblé et s'il est correctement entretenu et utilisé. Il est de votre responsabilité de vous assurer que tous les utilisateurs de l'appareil sont informés des mises en garde et des précautions à prendre.
- L'appareil doit être placé sur une surface stable et droite pour être utilisé en toute sécurité. Protégez le sol avec un tapis. N'utilisez pas l'appareil dans des environnements humides, tels que des piscines, etc. La distance de sécurité autour de l'appareil doit être d'au moins 0,6 mètre.
- Avant d'utiliser les programmes d'exercices, il est nécessaire de consulter un médecin pour déterminer si vous avez des problèmes physiques ou de santé qui pourraient présenter un risque pour votre santé et votre sécurité en utilisant la machine ou vous empêcher de l'utiliser correctement. L'avis de votre médecin est essentiel si vous prenez des médicaments qui affectent votre pouls, votre tension artérielle ou votre taux de cholestérol.
- Prêtez attention aux signaux de votre corps. Un entraînement inadapté ou excessif peut nuire à votre santé. Arrêtez de faire de l'exercice si l'un des symptômes suivants se manifeste : douleur, oppression dans la poitrine, rythme cardiaque irrégulier, essoufflement extrême, vertiges ou nausées. Si vous présentez l'un de ces symptômes, consultez un médecin avant de poursuivre votre entraînement.
- Ne faites pas d'exercice directement après les repas.
- L'appareil ne doit être monté que par des adultes. Tenez les enfants et les animaux domestiques à distance de l'appareil.
- L'appareil ne doit être utilisé que dans un environnement domestique.
- L'appareil n'est pas adapté à une utilisation thérapeutique. Il ne peut être utilisé que pour les exercices indiqués dans les instructions.
- Portez des vêtements et des chaussures de sport adéquats lorsque vous utilisez l'appareil. Évitez les vêtements amples qui pourraient s'accrocher à l'appareil et limiter vos mouvements.
- Gardez le dos droit pendant l'exercice.

- Avant chaque utilisation de la machine, vérifiez que les poignées, la selle, les écrous et les boulons ont été correctement serrés.
- Respectez la position maximale des pièces réglables de l'appareil et ne dépassez pas le repère « Stop » car cela présenterait un risque.
- N'utilisez l'appareil que comme indiqué. Si vous remarquez des pièces défectueuses lors du montage ou de l'inspection, ou si vous entendez des bruits étranges provenant de l'appareil pendant son utilisation, arrêtez immédiatement de l'utiliser. N'utilisez plus l'appareil tant que le problème n'a pas été corrigé.
- Faites attention lorsque vous soulevez ou déplacez l'appareil afin de ne pas vous blesser le dos. Utilisez toujours des techniques de levage respectueuses du dos et demandez l'aide d'une autre personne si nécessaire.
- Toutes les pièces mobiles de l'appareil (par exemple, les pédales, les poignées, la selle... etc.) doivent être entretenues chaque semaine. Vérifiez-les avant chaque utilisation. Si quelque chose est cassé ou desserré, réparez ou fixez immédiatement la partie concernée. Ne continuez pas à utiliser l'appareil avant de l'avoir remis dans son état initial.
- Éloignez le cordon d'alimentation des sources de chaleur.
- N'insérez pas d'objets dans les ouvertures de l'appareil.
- Éteignez l'appareil et débranchez la fiche avant de le déplacer ou de le nettoyer. Pour le nettoyage, frottez les surfaces avec un détergent doux et un chiffon humide. N'utilisez en aucun cas des solvants.
- N'utilisez pas l'appareil dans des endroits où la température n'est pas contrôlée, comme les garages, les vérandas, les salles de bains, les abris pour voitures ou à l'extérieur.
- N'utilisez l'appareil que comme décrit dans ce mode d'emploi.
- Une réparation incorrecte et des modifications structurelles (par exemple, le retrait ou le remplacement de pièces d'origine) peuvent mettre en danger l'utilisateur de l'appareil.
- Les enfants à partir de 8 ans et les personnes souffrant de handicaps mentaux, sensoriels et physiques ne peuvent utiliser l'appareil que s'ils ont été parfaitement familiarisés avec les fonctions et les précautions de sécurité par une personne responsable.
- Veillez à ce que les enfants ne jouent pas avec l'appareil.
- Vérifiez la tension sur la plaque signalétique avant d'utiliser l'appareil. Connectez l'appareil uniquement à des prises qui correspondent à sa tension.

APERÇU DES PIÈCES DÉTACHÉES



N°	Description	Qté	N°	Description	Qté
1	Cadre principal	1	17	Coussin d'assise	1
2	Stabilisateur avant	1	20	Mousse	2
3	Siège coulissant	1	28	Vis Allen M10*80	1
4	Support avant	1	35	Ordinateur	1
5	Guidon du rameur	1	36	Goupille	3
6	Barre de la presse abdominale	1	37	Bouton	1
14	Rondelle OD16*ID8	1	62	Clé Allen	1
15	Écrou en nylon M8	1	63	Clé plate	1
16	Vis M6*12	4			

AVANT L'ASSEMBLAGE

Ouvrez l'emballage

Vérifiez que toutes les pièces sont présentes. Vérifiez la liste des pièces pour déterminer le nombre de pièces nécessaires pour un assemblage correct.

Préparez vos outils

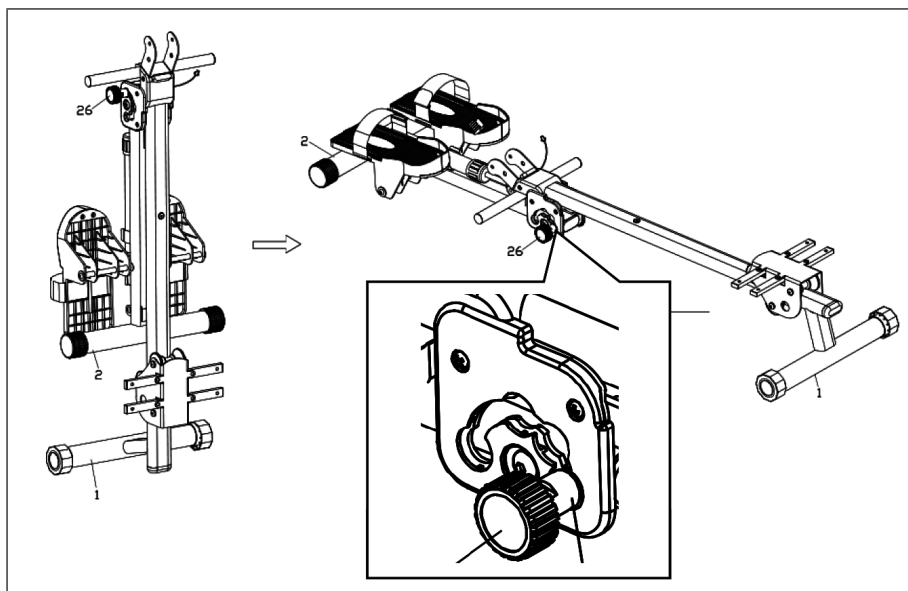
Avant de commencer à assembler votre appareil, vous devez disposer des outils nécessaires. Avoir tous les outils à portée de main vous fera gagner du temps et rendra le montage rapide et sans tracas.

Dégagez votre espace de travail

Assurez-vous d'avoir dégagé suffisamment d'espace pour monter correctement l'appareil. Assurez-vous que l'espace est libre de tout ce qui pourrait causer des blessures lors de l'assemblage. Lorsque l'appareil est entièrement assemblé, assurez-vous qu'il y a suffisamment d'espace autour de l'appareil pour un fonctionnement sans entrave.

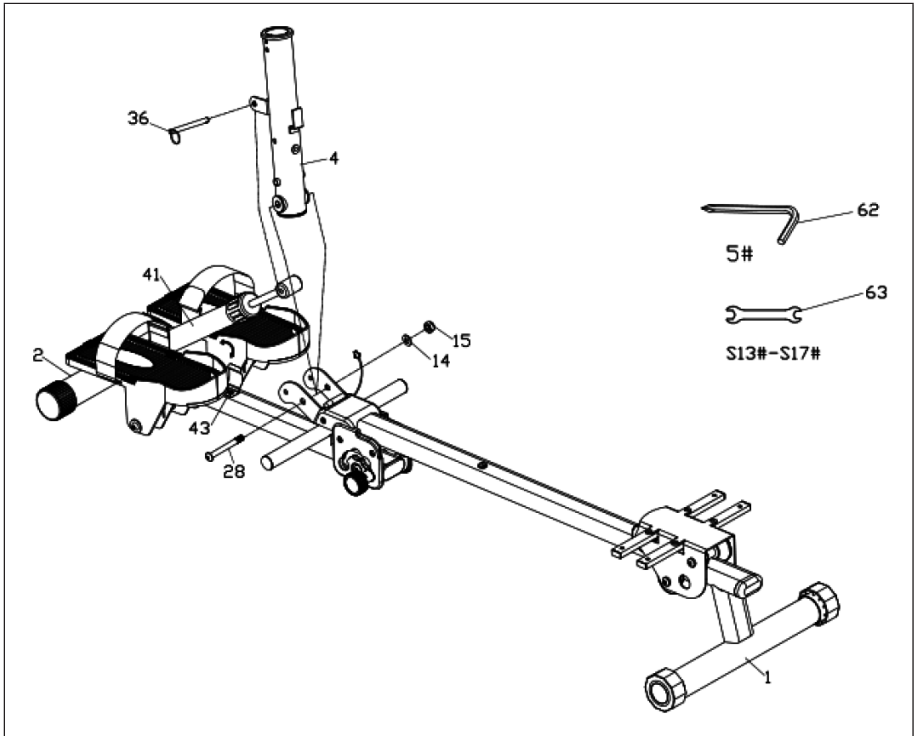
ASSEMBLAGE

Étape 1



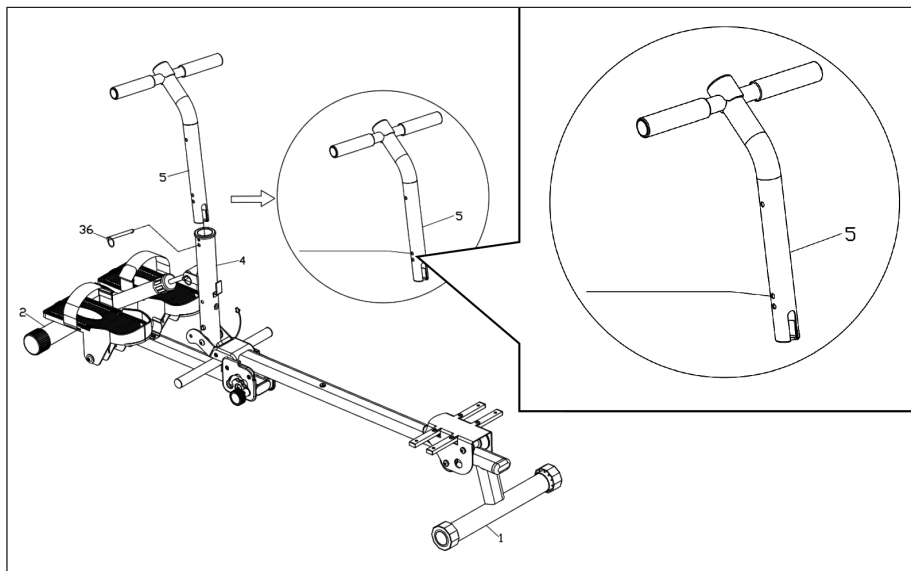
Dépliez le châssis à l'aide du décrochage rapide (26). Alignez le blocage rapide (26) avec l'ouverture fonctionnelle du rameur (voir détail agrandi).

Étape 2



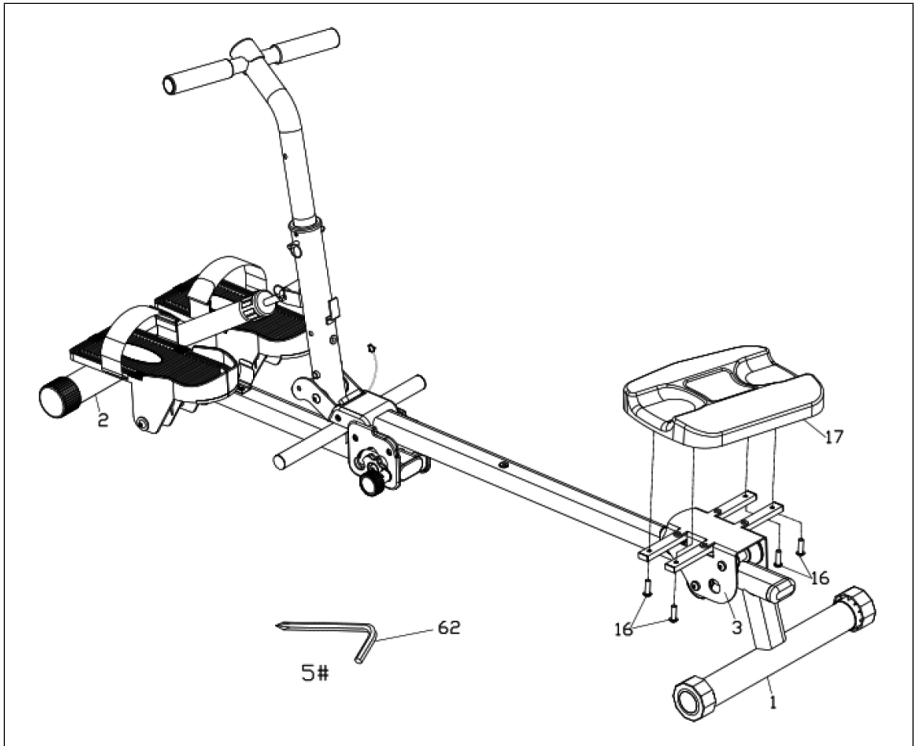
- Fixez le support avant (4) au cadre principal (1) avec la vis Allen (28), la rondelle (14) et l'écrou en nylon (15).
- Détachez le cylindre (41) du collier de cylindre (43) et placez-le sur le support en forme de U sur le support avant (4). Fixez-le ensuite au support avant (4) avec la goupille (36).

Étape 3



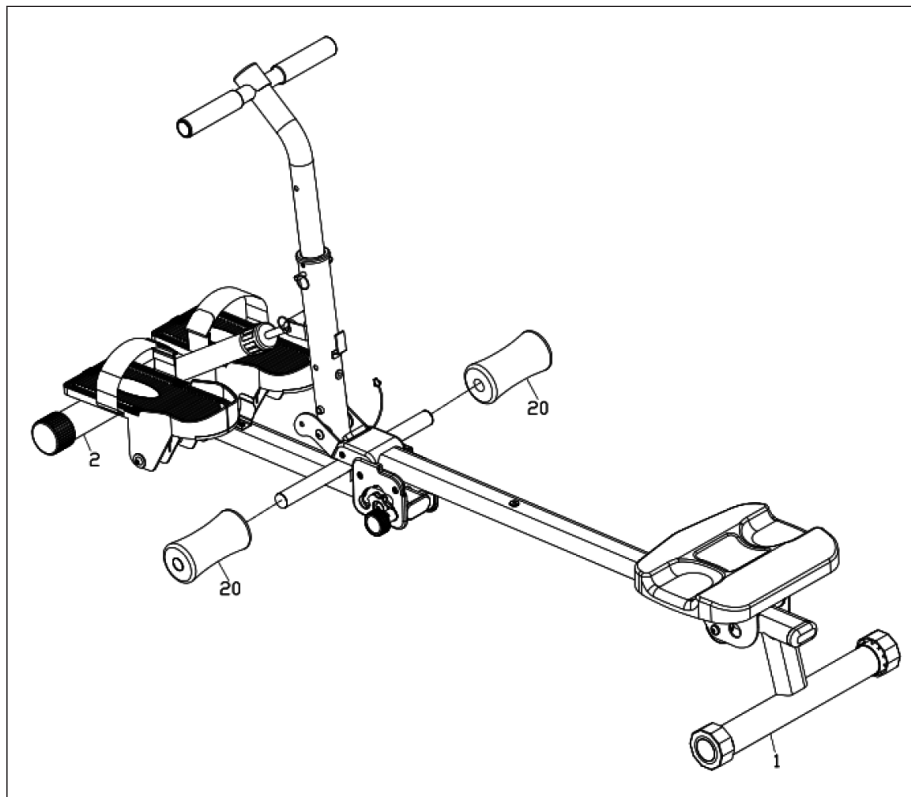
Fixez le guidon du rameur (5) au support avant (4) en alignant le trou du rameur avec le trou du support avant (4) et en insérant la goupille (36).

Étape 4



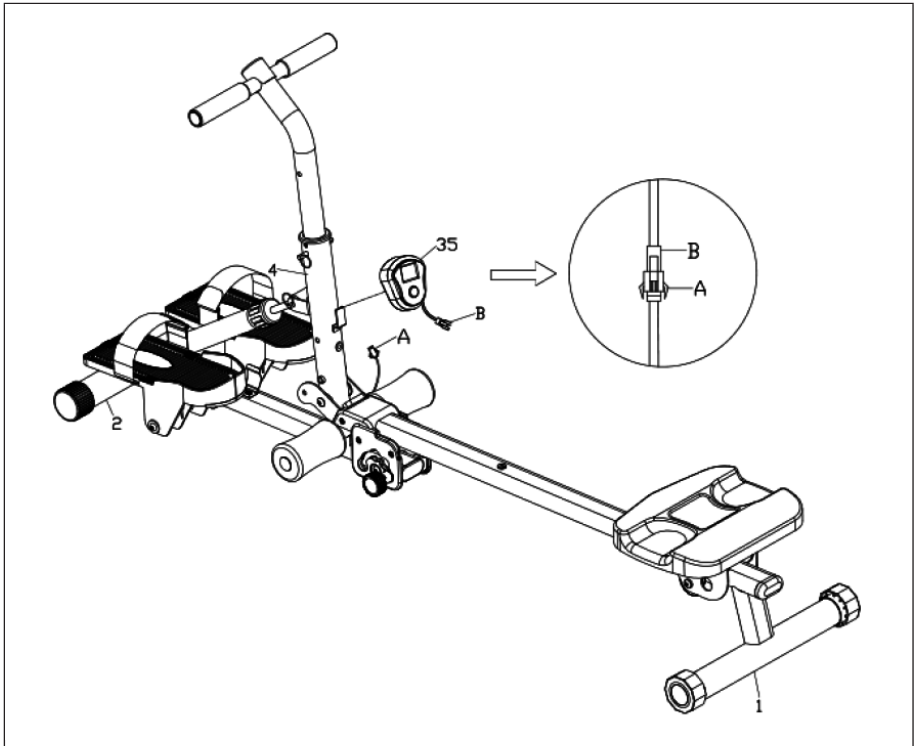
Placez le coussin de siège (17) sur le siège coulissant (3) et fixez-le avec la vis (16).

Étape 5



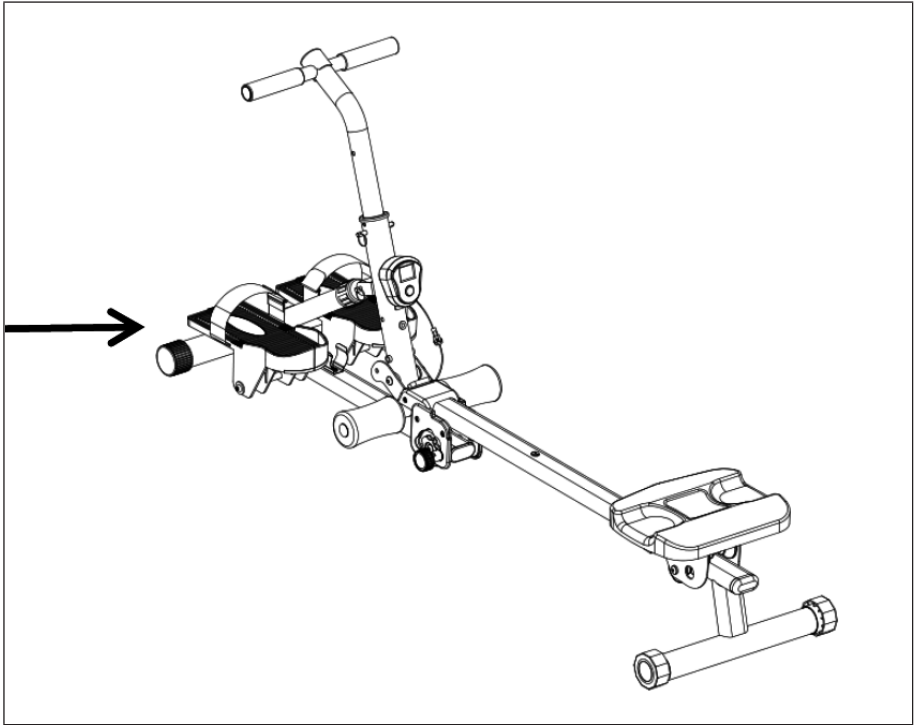
Placez la mousse (20) sur le tube du cadre principal (1) correspondant.

Étape 6



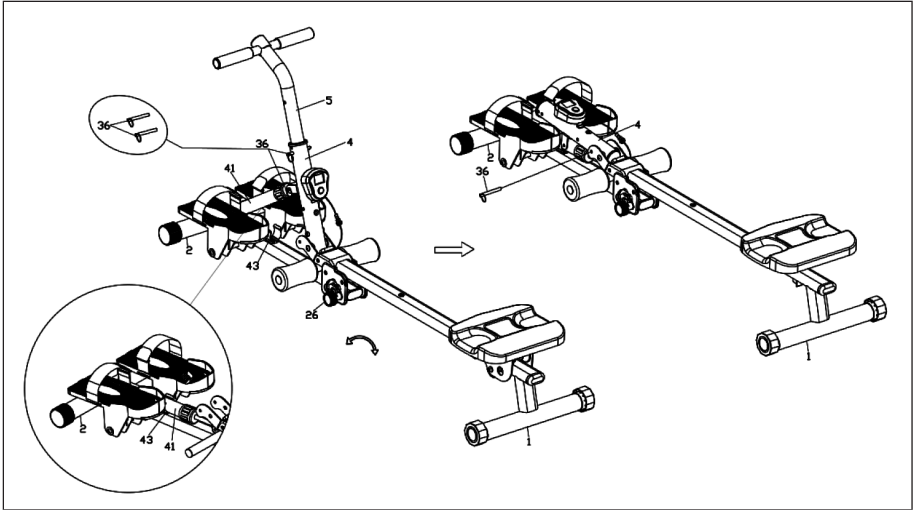
- Placez la console (35) sur le support de la console sur le montant avant (4).
- Reliez le connecteur B de l'ordinateur au connecteur A du châssis principal (1).

Le rameur est maintenant entièrement assemblé. Après le montage, vérifiez que toutes les vis sont bien serrées.



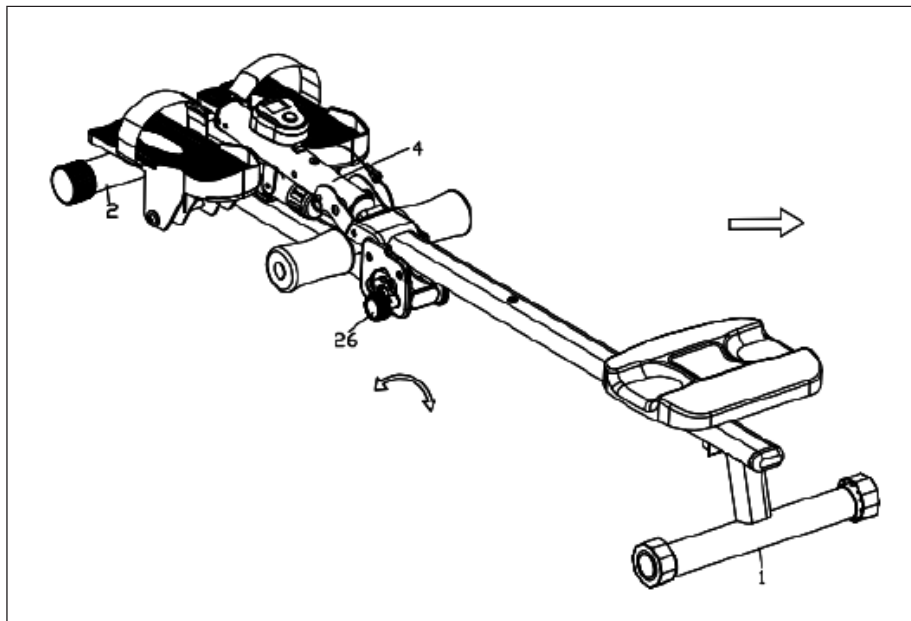
CONVERSION DU RAMEUR EN PRESSE ABDOMINALE

Étape 1



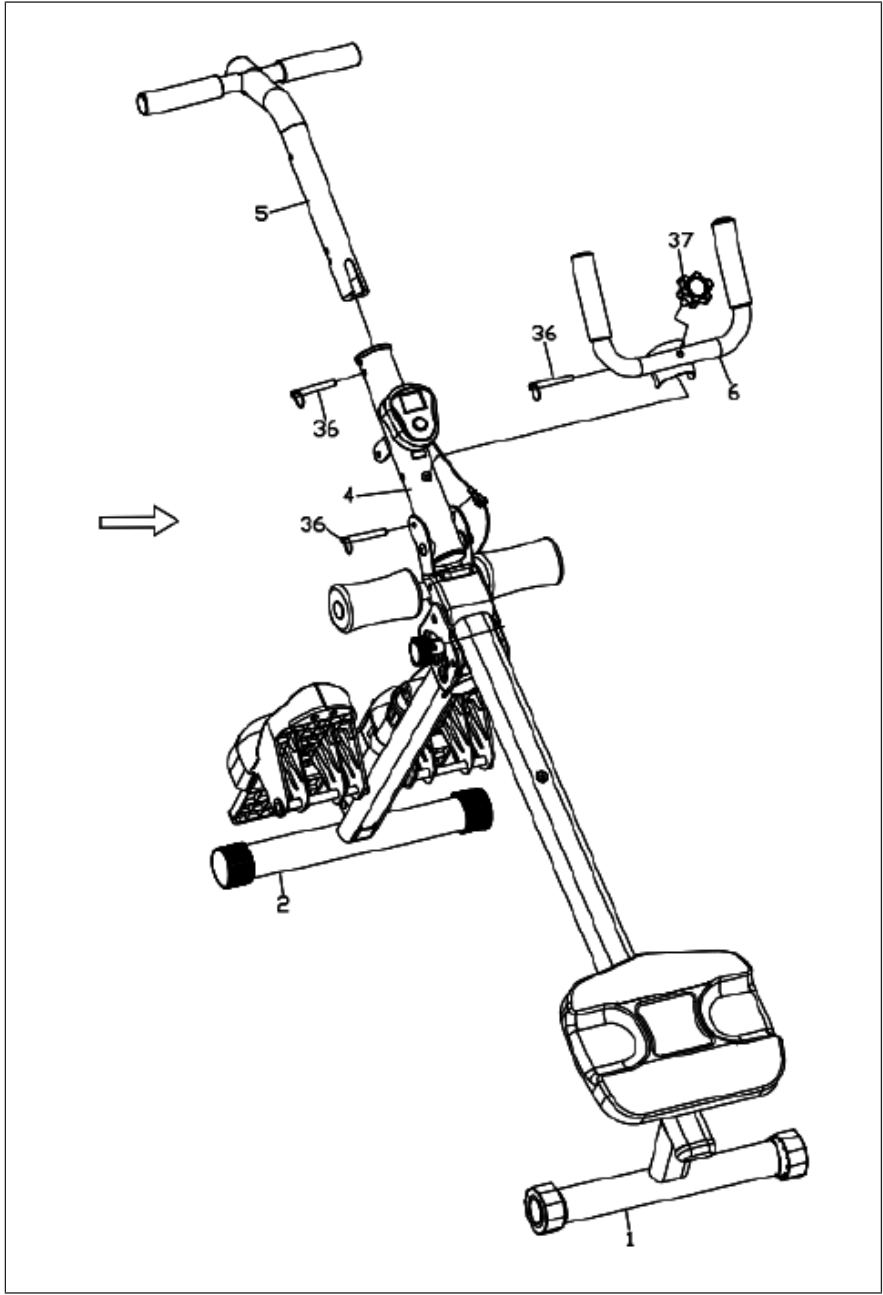
- Retirez la goupille (36), retirez un côté du cylindre (41), puis fixez le cylindre (41) à la pince de cylindre (43).
- Tirez sur la goupille (36) et retirez le guidon du rameur.
- Posez le support avant (4) à plat et insérez la goupille (36) dans le cadre principal (4).

Étape 2

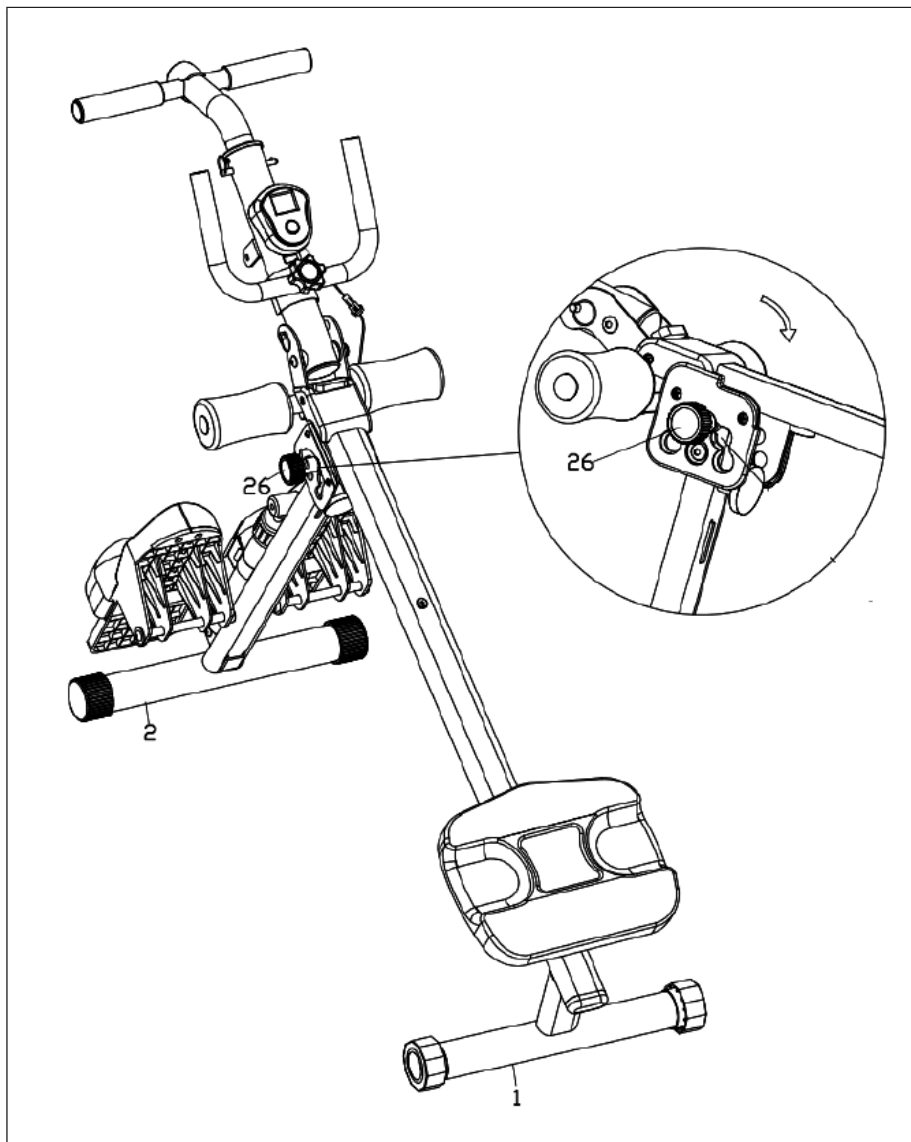


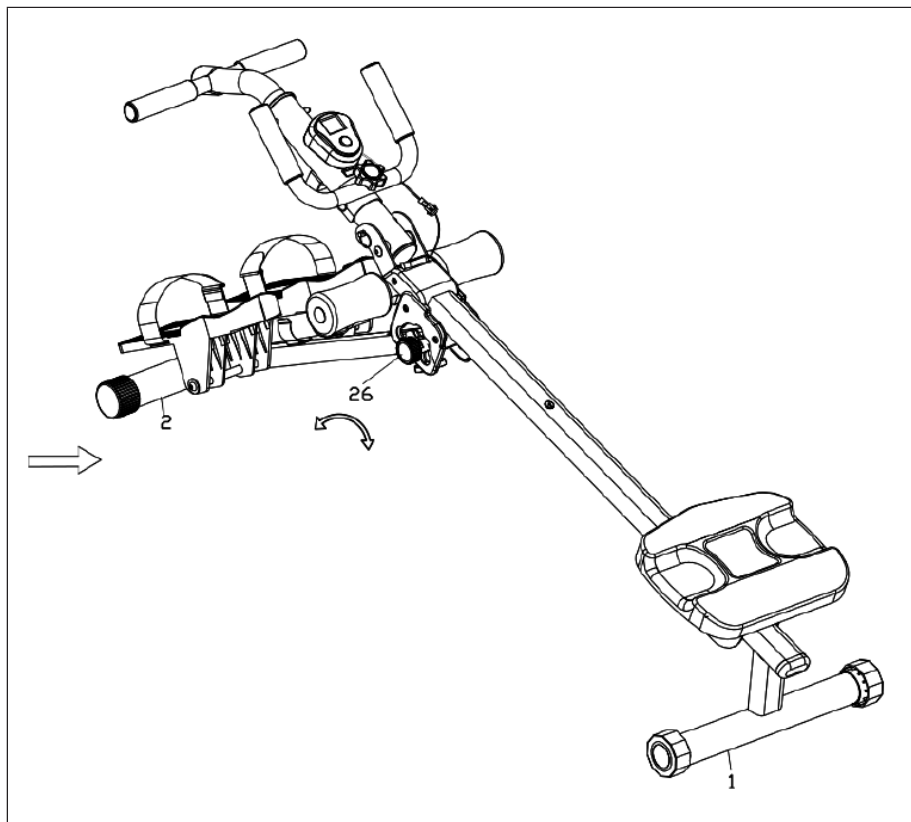
- Tirez sur le dégagement rapide (26), soulevez le cadre principal (1) et le stabilisateur avant (2) et alignez le dégagement rapide (26) avec le trou de la fonction de crunch abdominal.
- Fixez le guidon du rameur (5) au support avant (4) et insérez la goupille (36) (voir photo à droite).

La presse abdominale est maintenant entièrement assemblée. Après le montage, vérifiez que toutes les vis sont bien serrées.



Étape 3

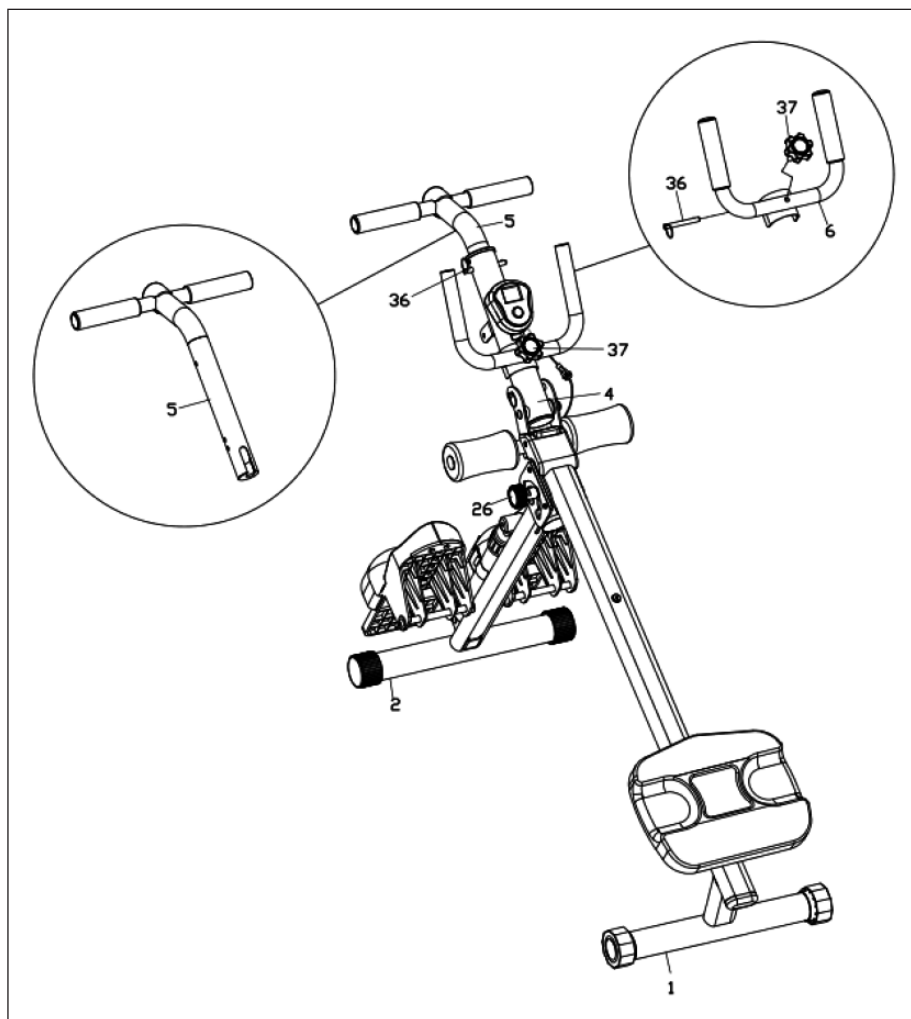


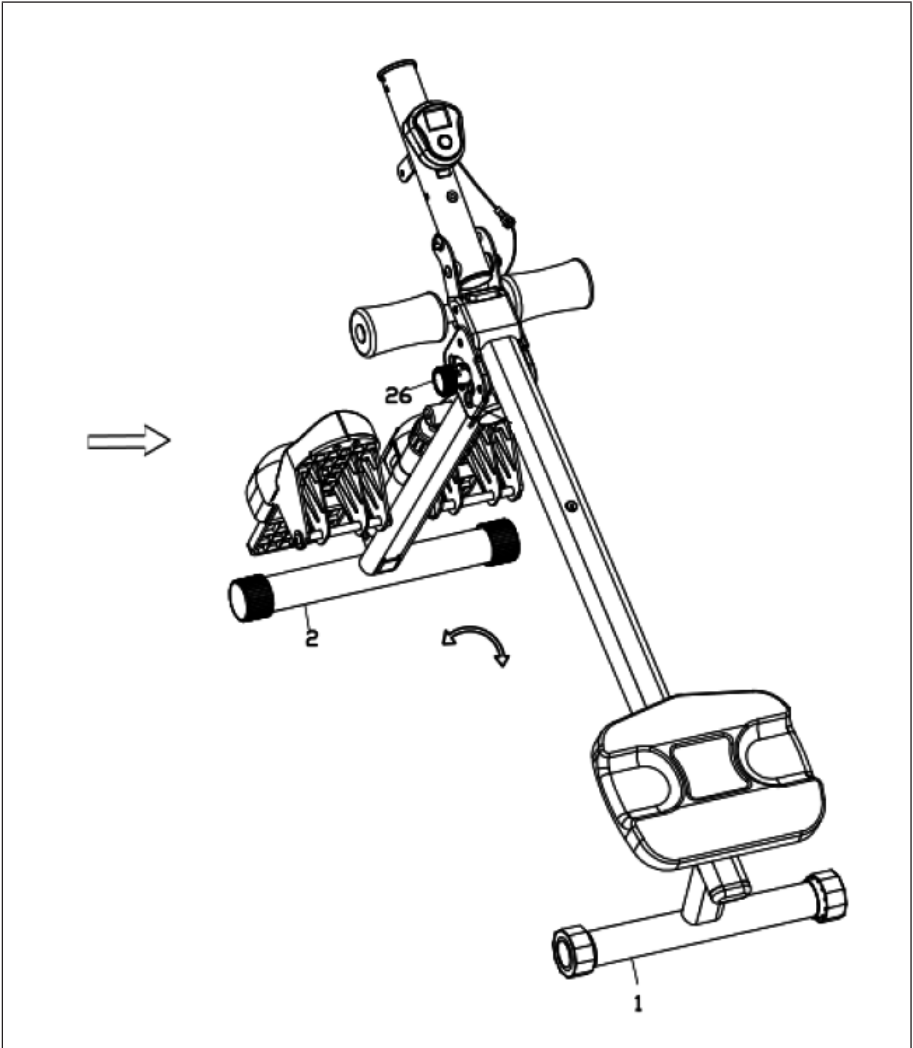


Tirez sur le blocage rapide (26) pour régler l'inclinaison de la planche.

CONVERSION DE LA PRESSE ABDOMINALE EN RAMEUR

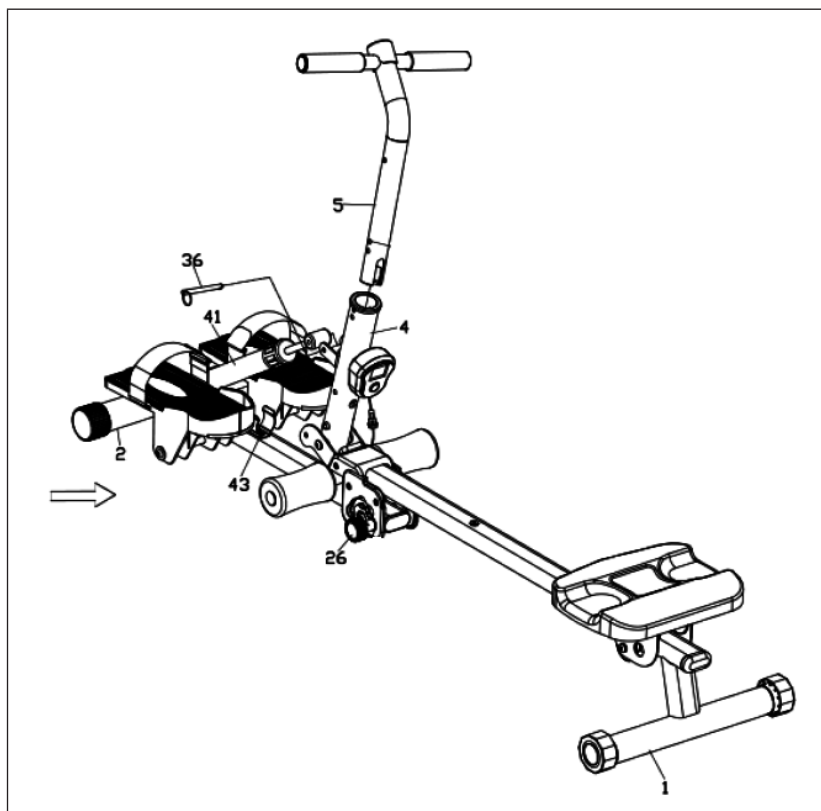
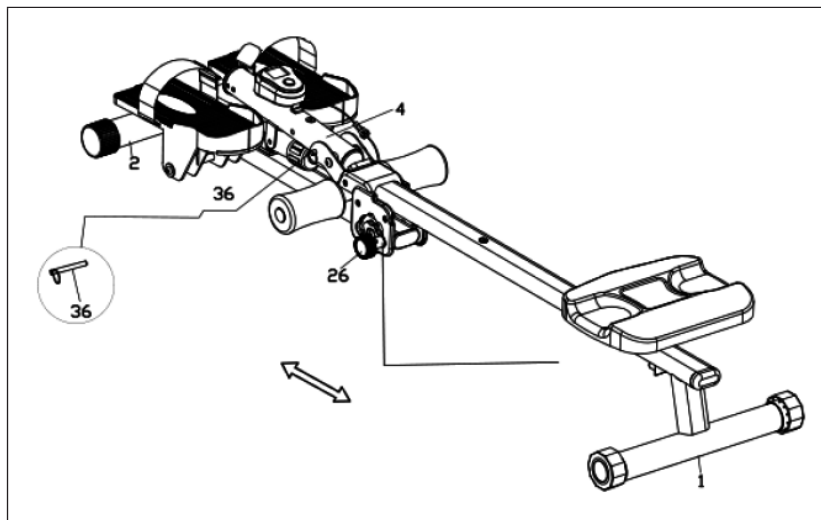
Étape 1

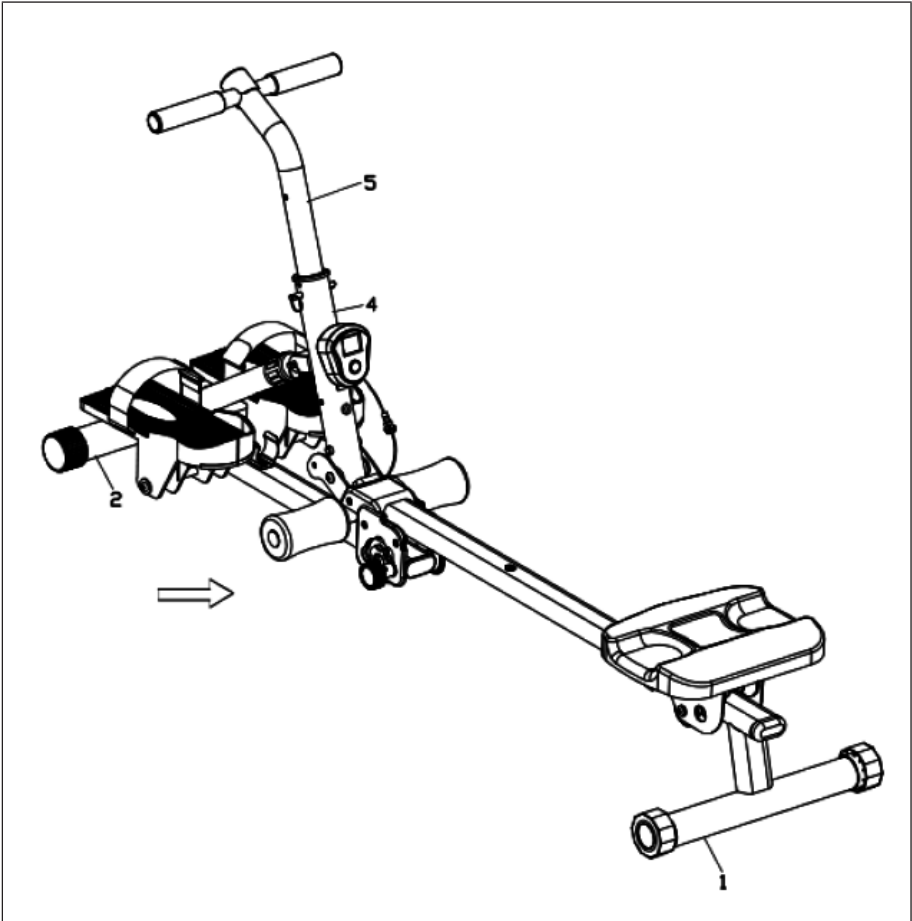




- Retirez le guidon du rameur (6), la goupille (36), le bouton (37) et le guidon du rameur (5).
- Tirez sur le blocage rapide (26), dépliez le cadre principal (1) et le stabilisateur avant (2) horizontalement, puis enclenchez le blocage rapide (26) dans le trou de fonction du rameur.

Étape 2





- Retirez la goupille (36) et desserrez le support avant (4).
- Retirez le cylindre (41) de la pince à cylindre (43). Fixez le cylindre (41) au siège en forme de U du support avant (4) et fixez-le avec la goupille (36).
- Fixez le guidon du rameur (5) au support avant (4) et fixez-le avec la goupille (36).

Le rameur est maintenant entièrement assemblé. Après le montage, vérifiez que toutes les vis sont bien serrées.

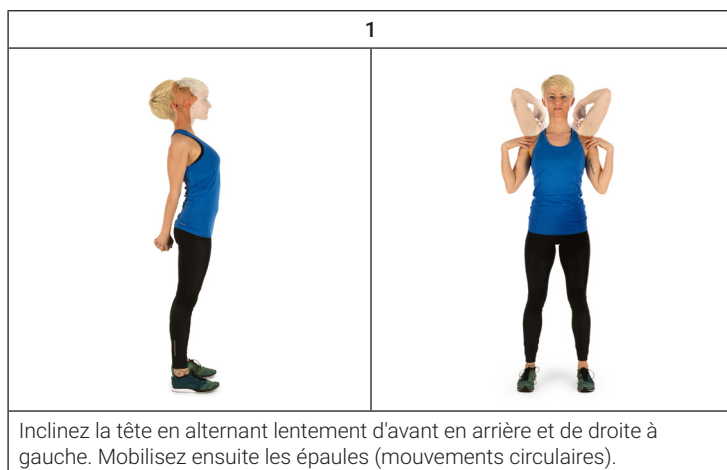
ÉCHAUFFEMENT AVANT L'ENTRAÎNEMENT

Effectuez les mouvements d'échauffement avant chaque séance d'entraînement. De cette façon, vous mobilisez vos articulations et activez les muscles.

Si vous ressentez une gêne ou une douleur pendant certains mouvements, ne faites pas cet exercice et consultez votre médecin ou votre entraîneur de fitness pour un échauffement spécifique.

Chaque mouvement doit comporter quelques répétitions (à droite et à gauche) afin que vous puissiez commencer votre entraînement cardio de manière détendue.

Prenez environ 5 minutes pour la routine d'entraînement CapitalSports suivante :



2



Faites pivoter les hanches avec les bras tendus. Les pieds ne sont pas fermement fixés au sol (les chevilles accompagnent la rotation du corps).

3





Fléchir les hanches, un bras tendu vers le haut. Restez dans cette position pendant quelques secondes de chaque côté.

4



Tenez-vous sur une jambe et tenez votre talon avec votre main. Ici, vous mobilisez votre cheville et étirez légèrement votre cuisse. Appuyez-vous si besoin pour garder votre équilibre. Restez sur une jambe et tournez maintenant la cheville dans un mouvement circulaire dans les deux sens.

5	6
	
<p>Lorsque vous vous accroupissez, placez vos pieds à la largeur des épaules et abaissez vos hanches en gardant les bras tendus. Essayez de garder le dos droit pendant que vous faites cela.</p>	<p>Asseyez-vous avec les jambes pliées de façon à ce que la plante de vos pieds se touche. Appuyez légèrement sur vos genoux. Ici, vous mobilisez non seulement les chevilles mais aussi toute la partie extérieure de la cuisse. Maintenez les chevilles avec le dos droit.</p>

7

<p>Penchez-vous vers l'avant en position assise, les jambes tendues. Essayez de tenir vos chevilles et continuez à vous déplacer vers la pointe des orteils.</p>

ENTRETIEN ET MAINTENANCE

Remarque : Comme tous les appareils d'exercice comportant des composants mécaniques et mobiles, ce produit peut comporter des vis qui se desserrent en raison d'une utilisation fréquente. Nous vous recommandons donc de les vérifier régulièrement et de les resserrer avec une clé appropriée si nécessaire. Nettoyez régulièrement votre équipement d'exercice avec un chiffon humide pour éliminer la sueur et la poussière des surfaces.

- Nettoyez régulièrement l'appareil à l'aide d'un chiffon propre afin de conserver son aspect propre.
- L'utilisation sûre de l'appareil ne peut être garantie que si l'appareil est régulièrement contrôlé pour vérifier qu'il n'est pas endommagé ou usé (par exemple au niveau des poignées, des pédales, de la selle, etc.) Il est essentiel de remplacer les parties endommagées de l'appareil et de ne pas réutiliser l'appareil avant de l'avoir réparé.
- Vérifiez régulièrement que les boulons et les écrous sont bien fixés.
- Graissez régulièrement les pièces mobiles de l'appareil.
- Portez une attention particulière aux composants particulièrement sensibles à l'usure, tels que le système de freinage, le repose-pieds, etc.
- La sueur étant très agressive, elle ne doit pas entrer en contact avec les parties émaillées ou chromées de l'appareil, notamment l'ordinateur. Essuyez l'appareil immédiatement après son utilisation. Les parties émaillées peuvent être nettoyées avec une éponge humide. Évitez tout produit agressif ou corrosif lors du nettoyage.
- Stockez l'appareil dans un environnement propre et sec, hors de portée des enfants.

INFORMATIONS SUR LE RECYCLAGE



Si l'élimination des appareils électriques et électroniques est réglementée dans votre pays, ce symbole sur le produit ou sur l'emballage PIÈCE indique qu'il ne doit pas être mis au rebut avec les ordures ménagères. Vous devez l'acheminer vers un point de collecte pour le recyclage des appareils électriques et électroniques. En respectant des règles de recyclage, vous protégez l'environnement et la santé de vos semblables des conséquences négatives. Pour plus d'informations sur le recyclage et l'élimination de ce produit, contactez votre autorité locale ou votre service d'élimination des déchets ménagers.

Ce produit contient des batteries. S'il existe une réglementation légale pour l'élimination des batteries dans votre pays, ne les jetez pas avec les ordures ménagères. Renseignez-vous sur les réglementations locales concernant la mise au rebut des batteries. En respectant des règles de recyclage, vous protégez l'environnement et la santé de vos semblables des conséquences négatives.

FABRICANT ET IMPORTATEUR (GB)

Fabricant :

Chal-Tec GmbH, Wallstraße 16, 10179 Berlin, Allemagne.

Importateur pour la Grande-Bretagne :

Berlin Brands Group UK Ltd
PO Box 42
272 Kensington High Street
London, W8 6ND
United Kingdom

Gentile cliente,

La ringraziamo per l'acquisto del dispositivo. La preghiamo di leggere attentamente le seguenti indicazioni e di seguirle per evitare eventuali danni. Non ci assumiamo alcuna responsabilità per danni scaturiti da una mancata osservanza delle indicazioni relative alla sicurezza e da un uso improprio del dispositivo. Scansionare il codice QR seguente per accedere al manuale d'uso più attuale e ricevere informazioni sul prodotto.



INDICE

Avvertenze di sicurezza	110
Panoramica dei singoli componenti	112
Prima del montaggio	113
Assemblaggio	114
Trasformare il vogatore in una panca piana	121
Trasformare la panca piana in un vogatore	126
Riscaldamento prima dell'allenamento	130
Pulizia e manutenzione	133
Avviso di smaltimento	134
Produttore e importatore (UK)	134

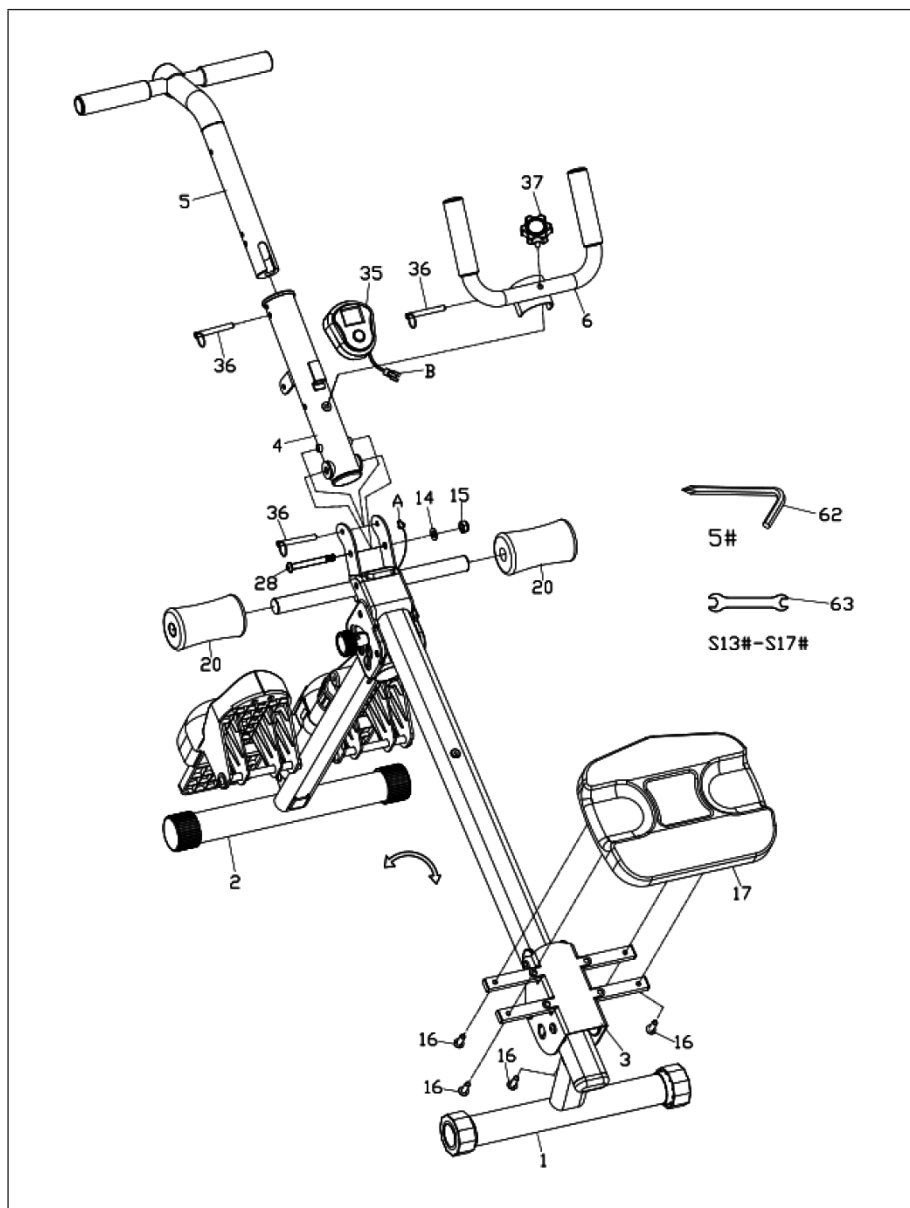
AVVERTENZE DI SICUREZZA

Leggere attentamente il manuale d'uso prima di utilizzare il dispositivo e conservarlo per futuri utilizzi. Le caratteristiche del prodotto possono essere leggermente diverse da quelle rappresentate in immagine. Il produttore si riserva il diritto di modifiche senza preavviso.

- Conservare il manuale d'uso in un luogo sicuro, in modo da poterlo consultare in ogni momento.
- Procedere al montaggio del dispositivo solo dopo aver letto il manuale d'uso. La sicurezza e l'efficienza del dispositivo possono essere garantite solo se è stato montato correttamente e se utilizzato e mantenuto in modo adeguato. È vostra responsabilità assicurarvi che tutti gli utenti del dispositivo siano informati sulle indicazioni e sulle misure di sicurezza.
- Per poter utilizzare il dispositivo in sicurezza, deve essere posizionato su una superficie stabile e lineare. Proteggere il pavimento con un tappetino. Non utilizzare il dispositivo in ambienti umidi, ad es. nei pressi di piscine, ecc. La distanza di sicurezza dal dispositivo deve essere di almeno 0,6 metri.
- Prima di iniziare dei programmi di allenamento consultare il proprio medico per assicurarsi che non ci siano problemi fisici o di salute che potrebbero rappresentare un rischio per la salute e la sicurezza o in grado di impedire un uso corretto del dispositivo. Il parere del medico è di importanza vitale se si assumono medicinali che influiscono sulla frequenza cardiaca, sulla pressione arteriosa e sul livello di colesterolo.
- Fare attenzione ai segnali del proprio corpo. Un allenamento errato o eccessivo può avere effetti negativi sulla salute. Interrompere l'allenamento se compare uno dei seguenti sintomi: dolore, sensazione di costrizione toracica, frequenza cardiaca irregolare, fiato corto, capogiri o nausea. Se dovesse comparire uno di questi sintomi, consultare un medico prima di procedere con l'allenamento.
- Non allenarsi subito dopo i pasti.
- Il dispositivo può essere montato solo da adulti. Tenere bambini e animali domestici lontani dal dispositivo.
- Il dispositivo può essere utilizzato solo in contesti domestici.
- Il dispositivo non è adatto all'utilizzo terapeutico. Può essere utilizzato solo per gli esercizi indicati nel manuale.
- Durante l'allenamento, indossare indumenti e scarpe adeguati. Evitare indumenti ampi che potrebbero restare impigliati nel dispositivo e non indossare capi che limitano la libertà di movimento.
- Mantenere la schiena diritta durante l'allenamento.

- Prima di ogni utilizzo, controllare che impugnature, sedile, dadi e bulloni siano fissati saldamente.
- Per evitare pericoli rispettare la posizione massima dei componenti regolabili e non superare il segno "Stop".
- Usare il dispositivo solo come descritto. Se si notano componenti difettosi durante la fase di montaggio o di controllo o se si sentono rumori strani durante l'utilizzo, smettere immediatamente di usarlo. Tornare a utilizzarlo solo dopo aver risolto il problema.
- Prestare attenzione quando si solleva o sposta il dispositivo, in modo da non farsi male alla schiena. Utilizzare sempre una tecnica di sollevamento che non carica eccessivamente la schiena e, se necessario, chiedere aiuto a una seconda persona.
- Tutti i componenti mobili (ad es. pedali, impugnature, sedile, ecc.) devono essere mantenuti settimanalmente. Controllarli prima di ogni utilizzo. Se si nota qualcosa di rotto o allentato, ripararlo o fissarlo immediatamente. Procedere all'utilizzo del dispositivo solo quando si trova di nuovo nel suo stato originario.
- Tenere il cavo di alimentazione lontano da fonti di calore.
- Non inserire oggetti nelle aperture del dispositivo.
- Spegnerlo il dispositivo e staccare la spina prima di spostarlo o pulirlo. Per pulirlo, strofinare la superficie con un detergente delicato e un panno umido. Non utilizzare solventi.
- Non utilizzare il dispositivo in luoghi non temperati, come garage, verande, bagni, sotto tettoie o all'aperto.
- Utilizzare il dispositivo esclusivamente secondo le modalità descritte nel manuale d'uso.
- Riparazioni errate o modifiche strutturali (ad es. la rimozione o sostituzione di componenti originali) possono rappresentare un pericolo per l'utente.
- I bambini a partire dagli 8 anni e le persone con limitate capacità fisiche e psichiche possono utilizzare il dispositivo solo previa istruzione da parte di una persona responsabile della loro supervisione che informi circa le modalità d'uso e le procedure di sicurezza.
- Assicurarsi che i bambini non giochino con il dispositivo.
- Prima dell'utilizzo, controllare la tensione sulla targhetta del dispositivo. Collegare il dispositivo solo a prese elettriche con tensione corrispondente a quella indicata.

PANORAMICA DEI SINGOLI COMPONENTI



N.	Denominazione	Pz.	N.	Denominazione	Pz.
1	Telaio principale	1	17	Cuscino per seduta	1
2	Stabilizzatore anteriore	1	20	Materiale espanso	2
3	Sedile scorrevole	1	28	Vite a brugola M10*80	1
4	Supporto anteriore	1	35	Computer	1
5	Manubrio del vogatore	1	36	Perno	3
6	Manubrio della panca piana	1	37	Tasto	1
14	Rondella OD16*ID8	1	62	Chiave a brugola	1
15	Dado di nylon M8	1	63	Chiave inglese	1
16	Vite M6*12	4			

PRIMA DEL MONTAGGIO

Aprire l'imballaggio.

Verificare che vi siano tutti i pezzi e l'elenco delle parti per individuare la quantità dei pezzi necessari affinché tutto funzioni secondo la regola.

Preparare gli attrezzi

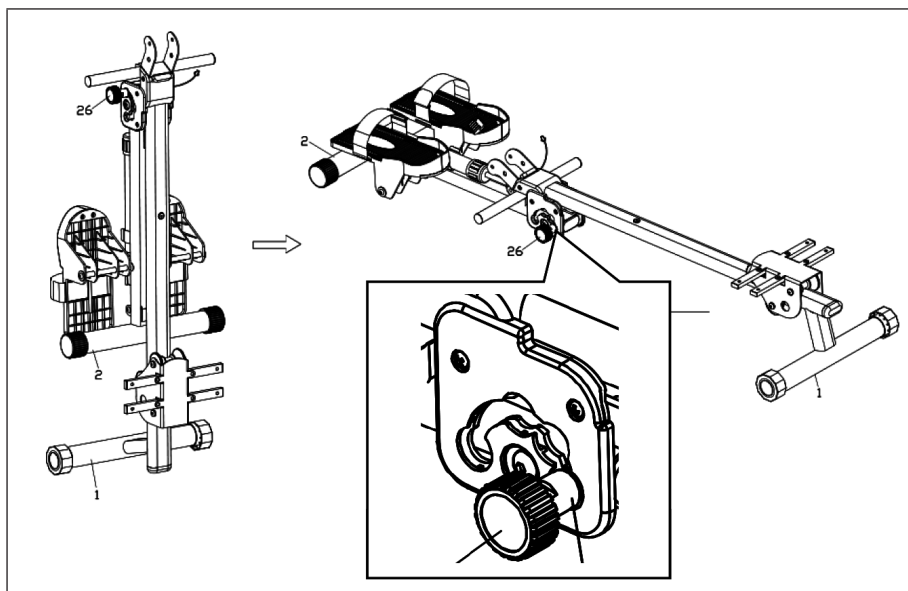
Prima di iniziare a montare il dispositivo, è importante preparare gli attrezzi necessari. Avere tutti gli attrezzi a portata di mano significa risparmiare tempo per eseguire il montaggio velocemente e senza problemi.

Liberare lo spazio dove si intende eseguire il montaggio

Assicurarsi di aver liberato uno spazio sufficiente per poter montare il dispositivo correttamente e che non ci siano oggetti che possano causare lesioni durante il montaggio. Dopo aver montato il dispositivo, assicurarsi che attorno ad esso vi sia abbastanza spazio per utilizzarlo senza intoppi.

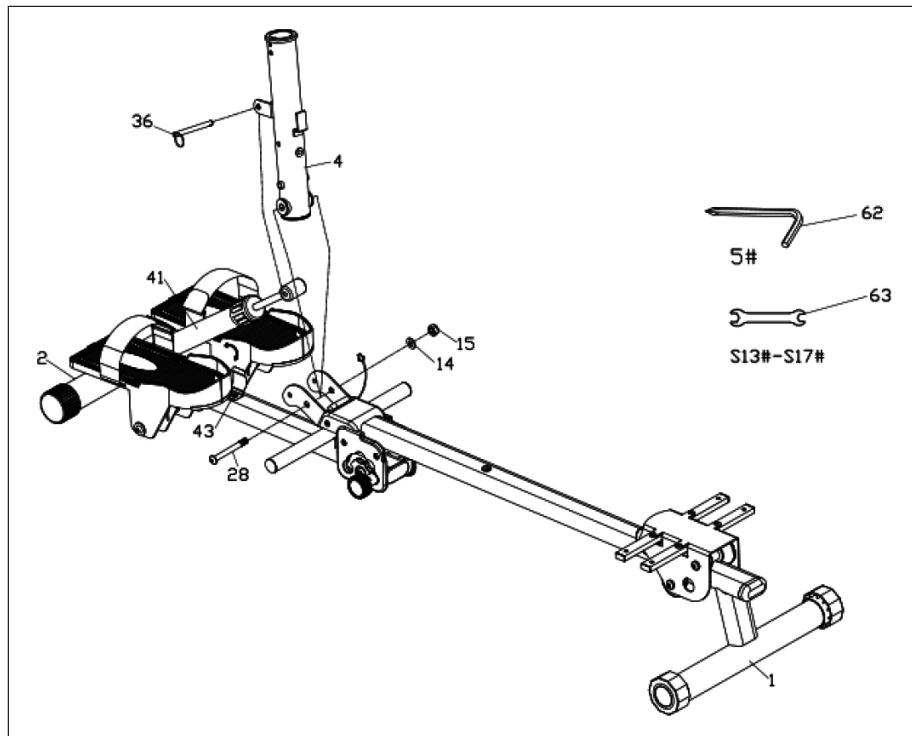
ASSEMBLAGGIO

1° passaggio



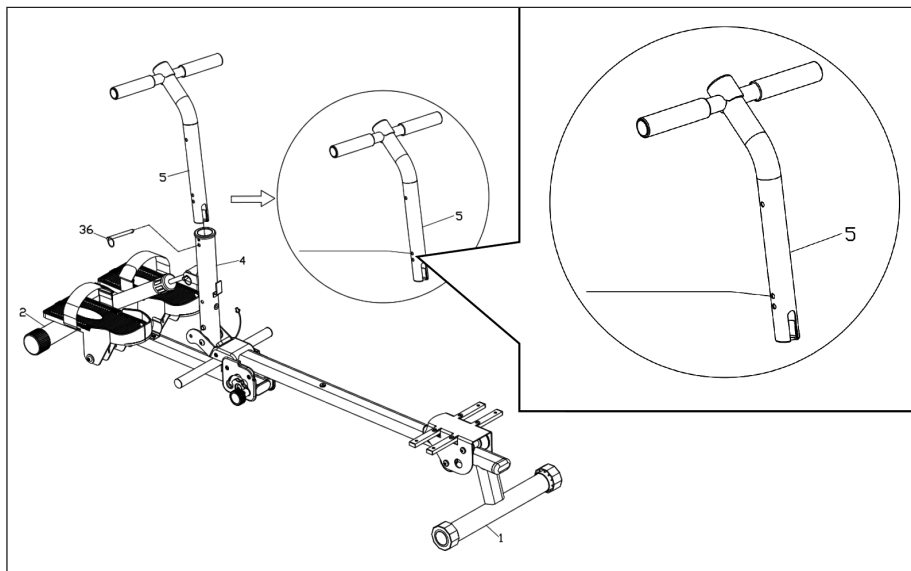
Aprire il telaio con l'ausilio dello sgancio rapido (26), allineandolo (26) sull'apertura funzionale del vogatore (vedi dettaglio ingrandito).

2° passaggio



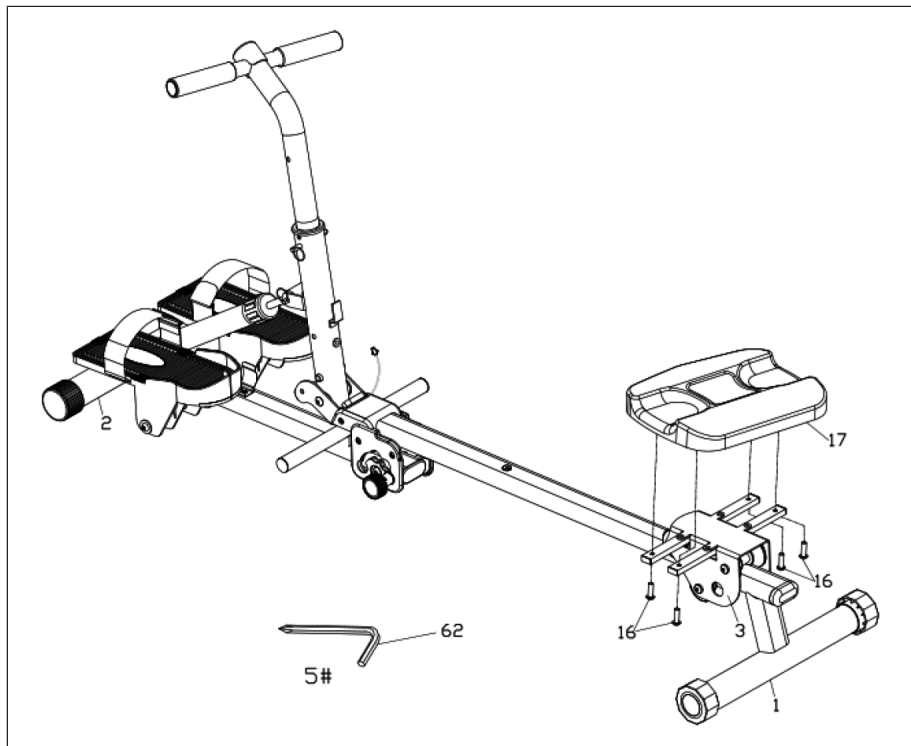
- Fissare il supporto anteriore (4) con la vite a brugola (28), la rondella (14) e il dado di nylon (15) sul telaio principale (1).
- Svitare il cilindro (41) dal morsetto cilindrico (43) e inserirlo sulla staffa a forma di U posizionata sul supporto anteriore (4). Fissarlo poi con il perno (36) sul supporto anteriore (4).

3° passaggio



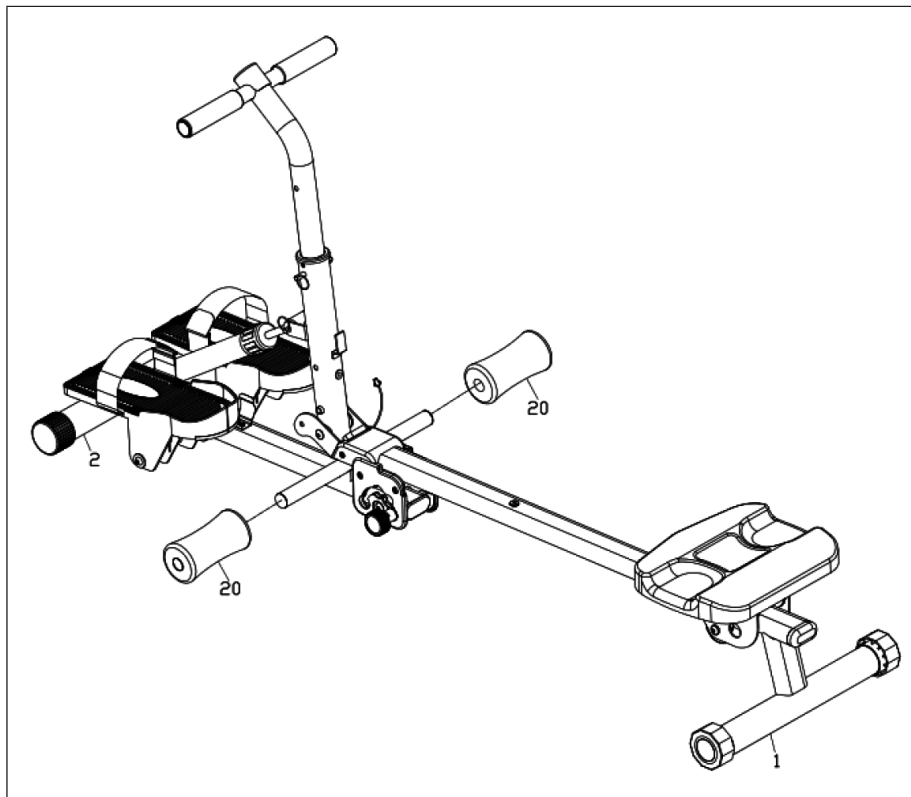
Montare il manubrio del vogatore (5) sul supporto anteriore (4) allineando il foro del vogatore con il foro del supporto anteriore (4) e inserire il perno (36).

4° passaggio



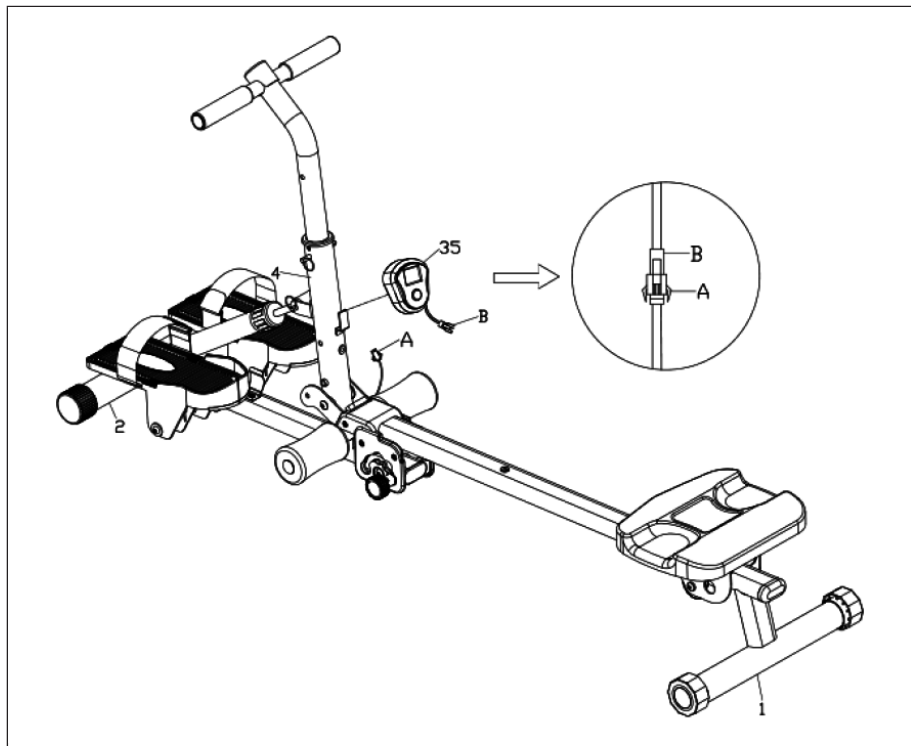
Posizionare il cuscino per seduta (17) sul sedile scorrevole (3) e fissarlo con la vite (16).

5° passaggio



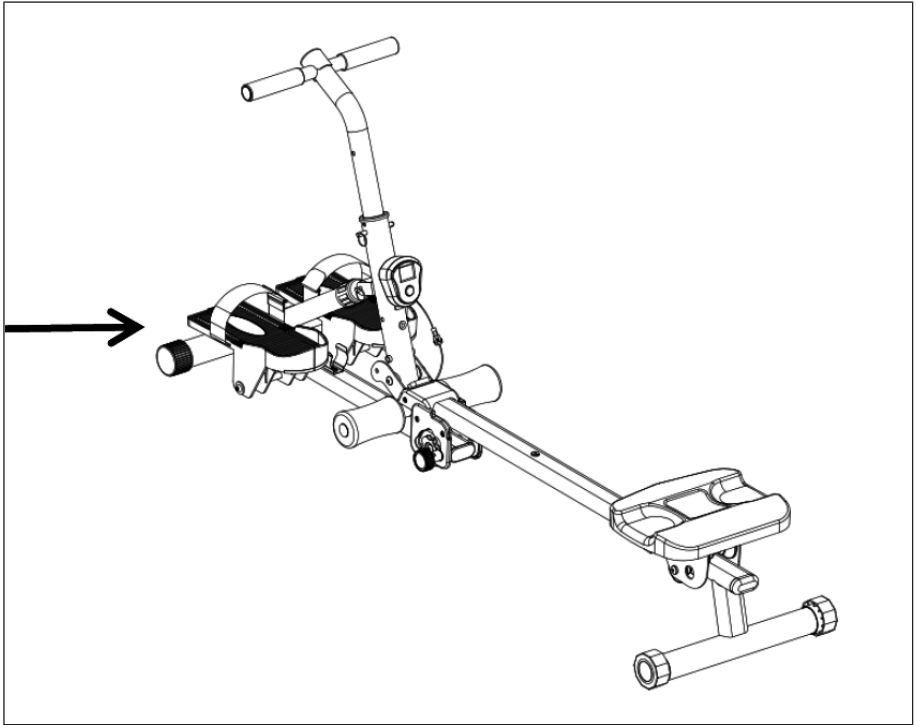
Sistemare il materiale espanso (20) sul tubo del telaio principale (1).

6° passaggio



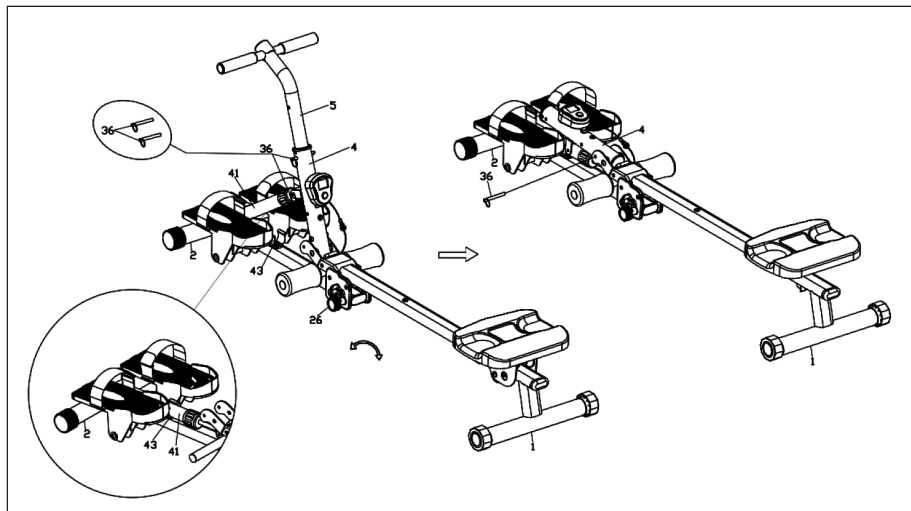
- Fissare il computer (35) sul porta computer sul supporto anteriore (4).
- Collegare la presa B del computer con la presa A del telaio principale (1).

Il vogatore è ora completamente assemblato. Dopo il montaggio, verificare che tutte le viti siano strette correttamente.



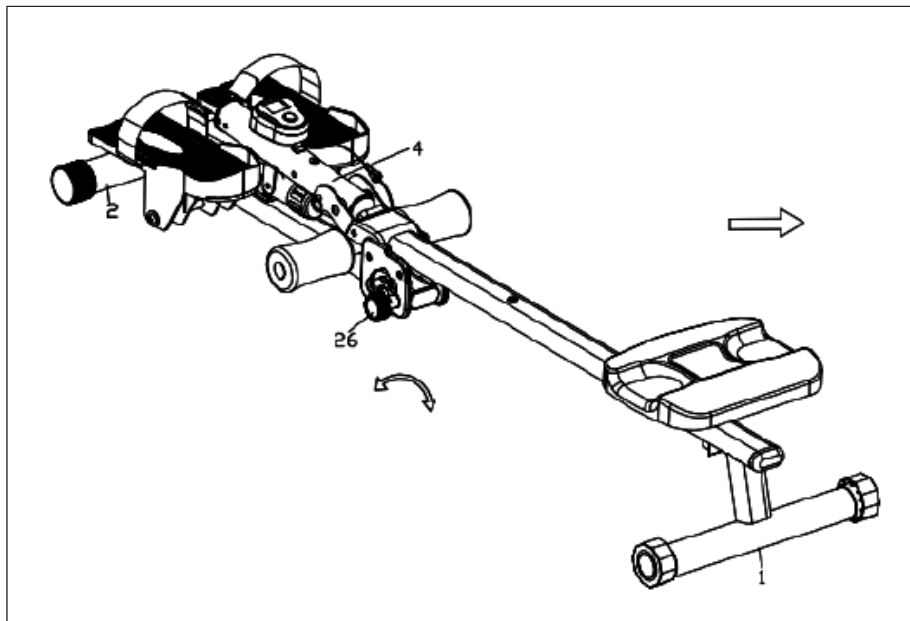
TRASFORMARE IL VOGATORE IN UNA PANCA PIANA

1° passaggio



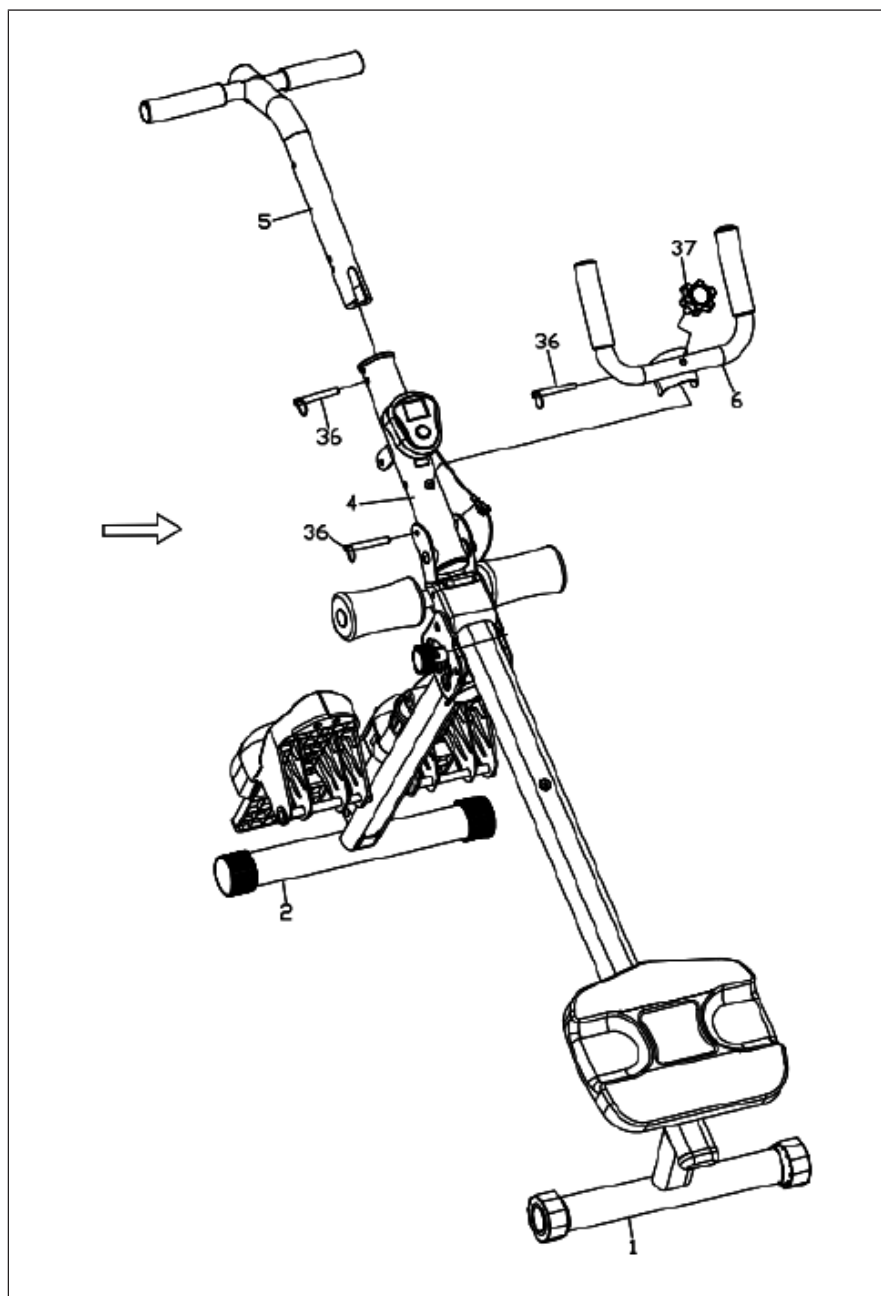
- Estrarre il perno (36), rimuovere un lato del cilindro (41) e fissare il cilindro (41) sul morsetto cilindrico (43).
- Estrarre il perno (36) e rimuovere il manubrio del vogatore.
- Stendere il supporto anteriore (4) e inserire il perno (36) nel telaio principale (4).

2° passaggio

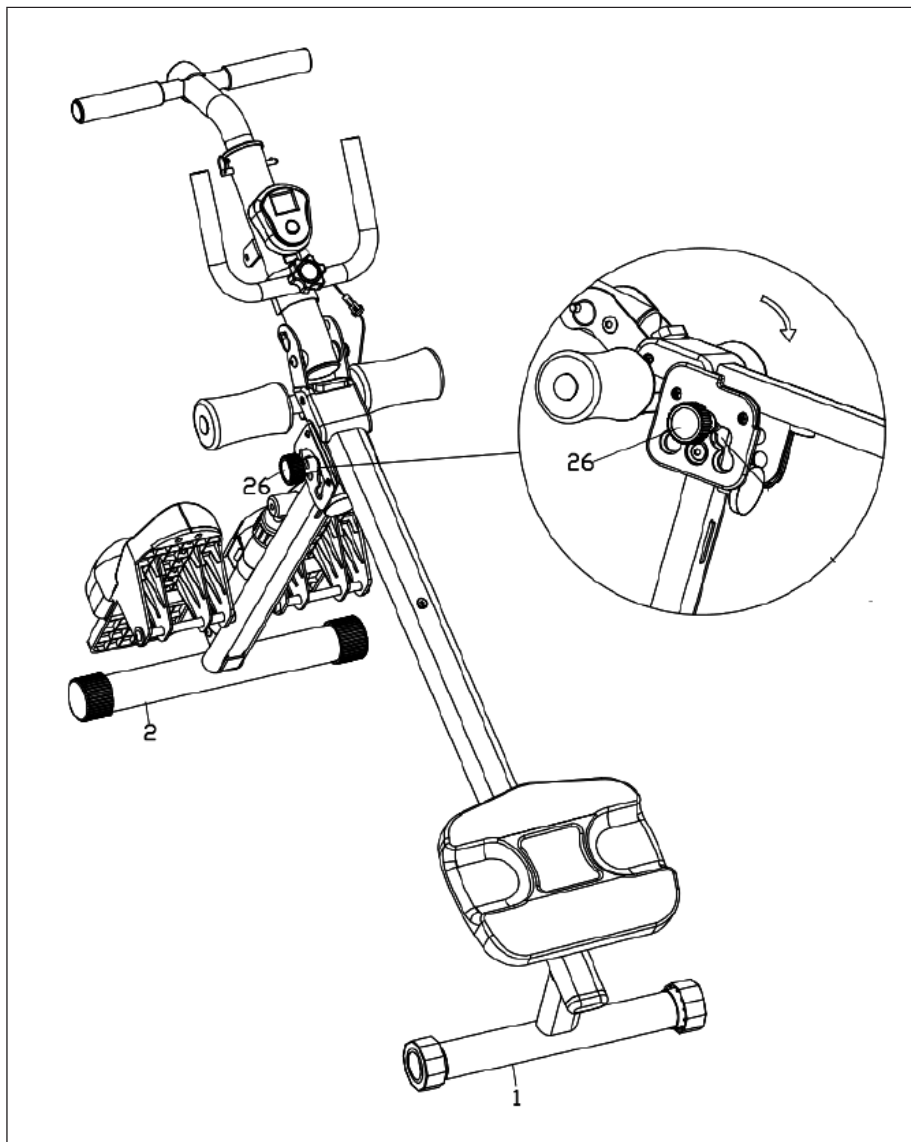


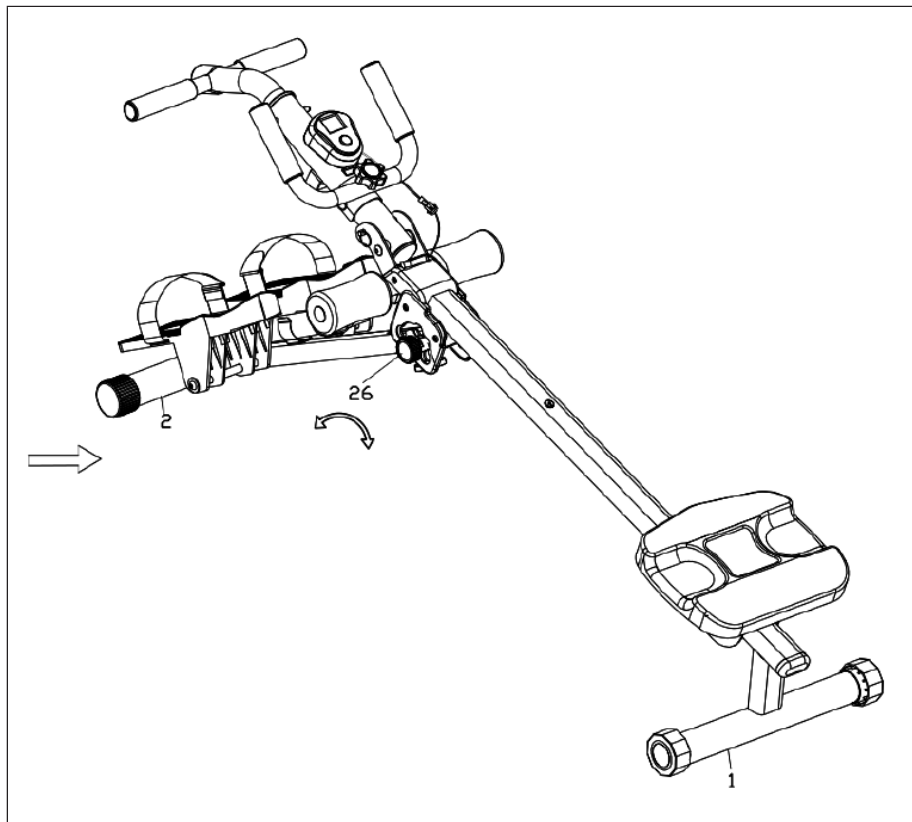
- Togliere lo sgancio rapido (26), sollevare il telaio principale (1) e lo stabilizzatore anteriore (2) e allineare lo sgancio rapido (26) sull'apertura funzionale della panca piana.
- Fissare il manubrio del vogatore (5) sul supporto anteriore (4) e inserire il perno (36) (vedi figura sul lato destro).

La panca piana è ora completamente assemblata. Dopo il montaggio, verificare che tutte le viti siano strette correttamente.



3° passaggio

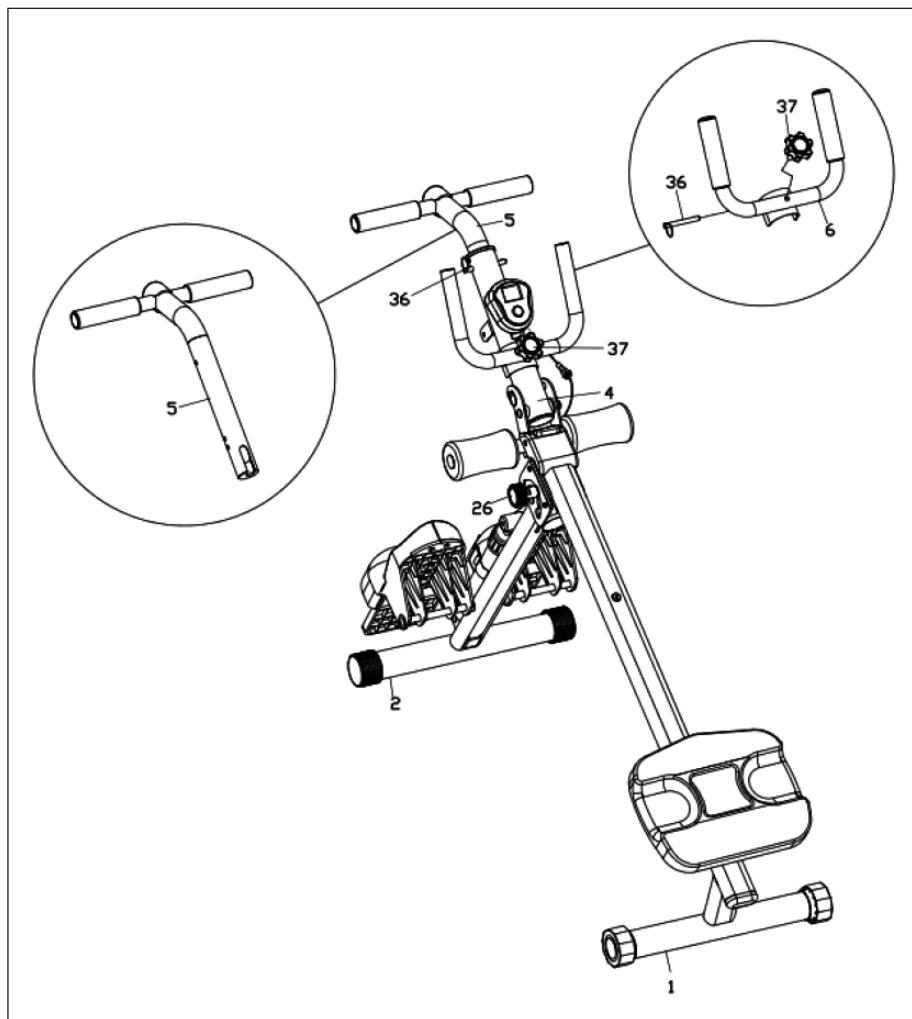


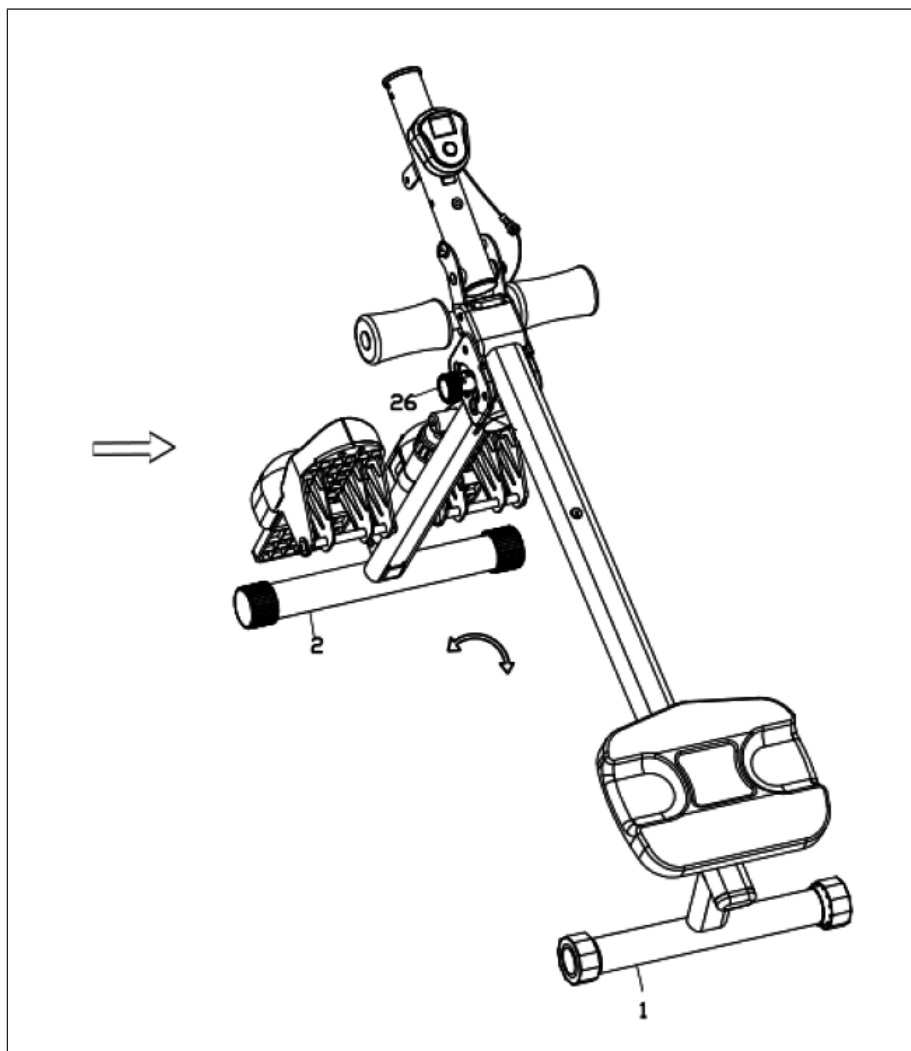


Tirare lo sgancio rapido (26) per regolare l'inclinazione della panca.

TRASFORMARE LA PANCA PIANA IN UN VOGATORE

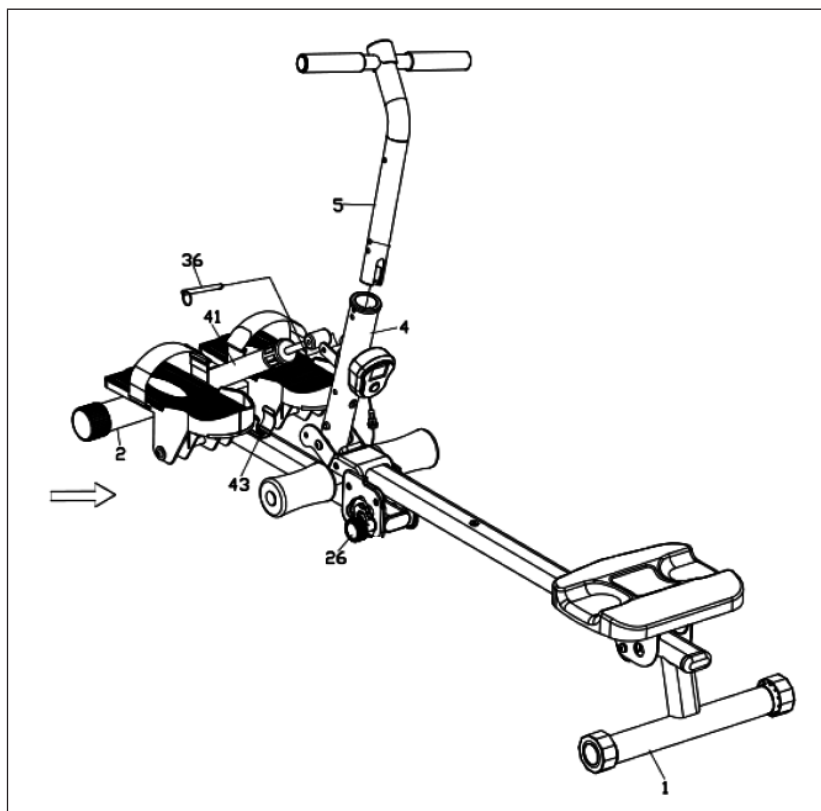
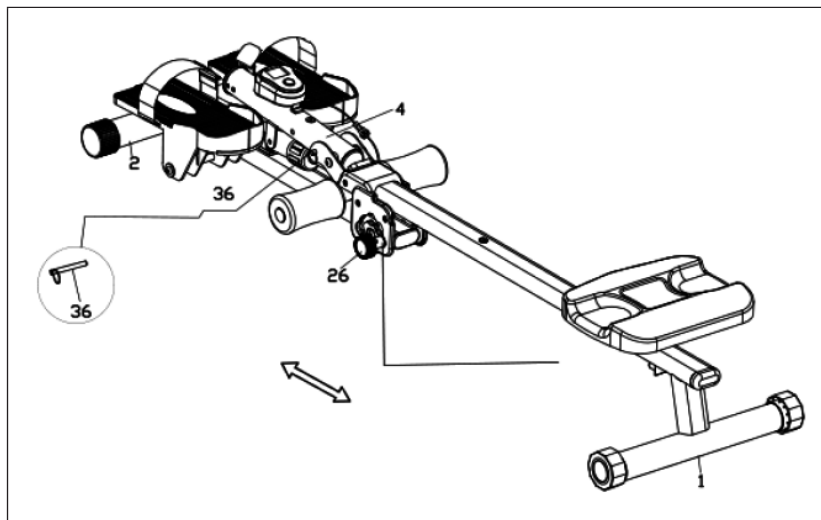
1° passaggio

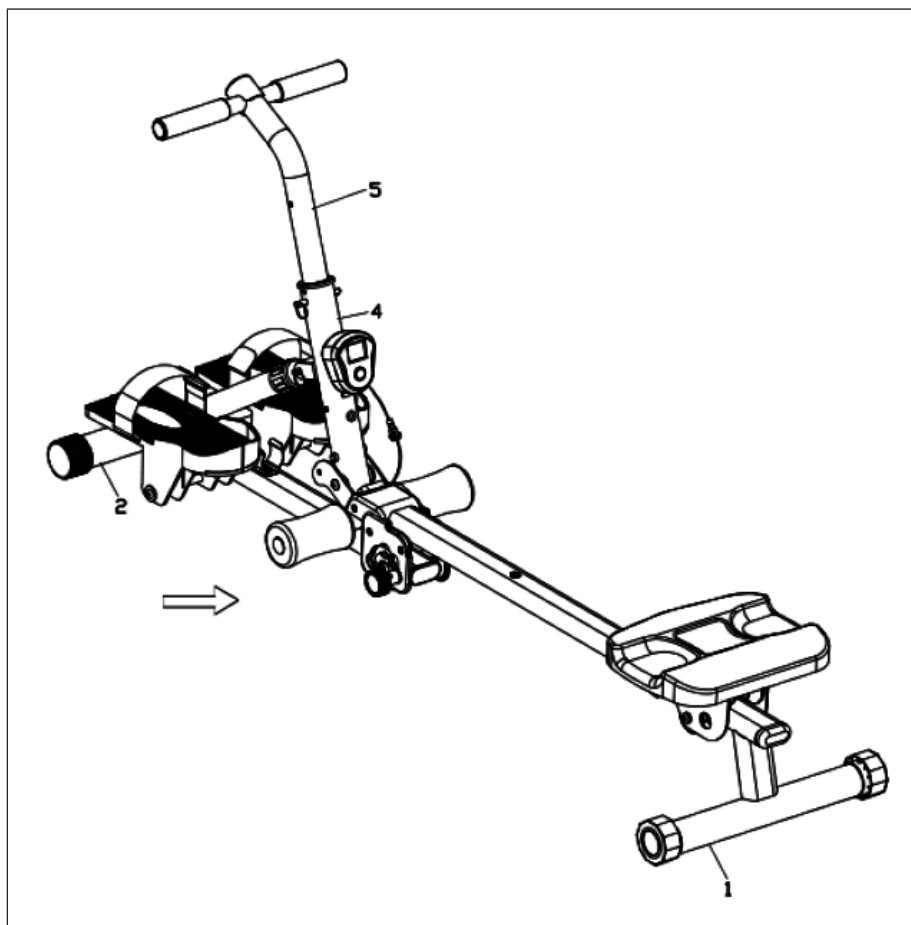




- Rimuovere il manubrio del vogatore (6), il perno (36), il tasto (37) e il manubrio del vogatore (5).
- Togliere lo sgancio rapido (26), aprire orizzontalmente il telaio principale (1) e lo stabilizzatore anteriore (2) e far scattare in posizione lo sgancio rapido (26) nell'apertura funzionale del vogatore.

2° passaggio





- Rimuovere il perno (36) e sganciare il supporto anteriore (4).
- Togliere il cilindro (41) dal morsetto cilindrico (43). Fissare il cilindro (41) sulla staffa a U del supporto anteriore (4) con il perno (36).
- Fissare il manubrio del vogatore (5) sul supporto anteriore (4) con il perno (36).

Il vogatore è ora completamente assemblato. Dopo il montaggio, verificare che tutte le viti siano strette correttamente.

RISCALDAMENTO PRIMA DELL'ALLENAMENTO



Eeguire gli esercizi di riscaldamento prima di ogni sessione di allenamento. In questo modo si mobilitano le articolazioni e si attivano i muscoli.



Se si nota disagio o dolore durante i singoli movimenti, saltare l'esercizio in questione e consultare il medico o l'allenatore per un riscaldamento specifico.

Ogni esercizio andrebbe ripetuto a destra e sinistra, in modo da poter iniziare con la massima rilassatezza l'allenamento cardio.

Dedicare

circa 5 minuti alla seguente routine di allenamento CapitalSports:

1	
	
<p>Inclinare la testa, alternando lentamente avanti e indietro e da destra a sinistra. Procedere poi alla mobilitazione delle spalle (movimenti circolari delle spalle).</p>	

2	3
	
<p>Ruotare i fianchi mantenendo le braccia distese. I piedi non sono saldamente fissati al pavimento (le caviglie seguono la rotazione del corpo).</p>	<p>Ruotare il bacino, tendere un braccio teso verso l'alto. Rimanere in questa posizione per alcuni secondi su ogni lato.</p>

4	
	
<p>Mantenersi su una gamba e toccarsi i piedi con la mano. In questo modo si mobilita la caviglia e si rilassa leggermente il muscolo della coscia. Se necessario, trovare un punto d'appoggio per mantenere l'equilibrio. Rimanere su una gamba e ruotare la caviglia con un movimento circolare in entrambe le direzioni.</p>	

5	6
	
<p>In posizione accovacciata, posizionare i piedi alla larghezza delle spalle e abbassare i fianchi con le braccia distese. Cercare di mantenere la schiena dritta mentre si esegue l'esercizio.</p>	<p>Sedersi con le gambe piegate in modo che le piante dei piedi si tocchino. Ondeggiare leggermente con le ginocchia. Con questo esercizio non si mobilitano solo le caviglie, ma anche tutto il lato esterno della coscia. Afferrare le caviglie tenendo la schiena dritta.</p>

7

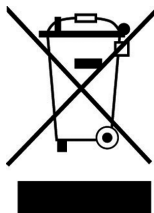
<p>Piegarsi in avanti in posizione seduta con le gambe dritte. Cercare di tenere le caviglie e continuare a muoversi verso le punte dei piedi.</p>

PULIZIA E MANUTENZIONE

Nota: come in tutti i dispositivi da allenamento con componenti meccanici mobili, anche in questo prodotto può capitare che le viti si allentino per il frequente utilizzo. Consigliamo quindi di controllare regolarmente le viti e di stringerle con una chiave adeguata se necessario. Pulire regolarmente il dispositivo con un panno umido per eliminare sudore e polvere dalle superfici.

- Pulire regolarmente il dispositivo con un panno, in modo da mantenere un aspetto pulito.
- L'utilizzo sicuro del dispositivo può essere garantito solo se questo viene controllato regolarmente per segni di danneggiamento e usura (ad es. impugnature, pedali, sella, ecc.). È fondamentale sostituire componenti danneggiati e tornare a utilizzare il dispositivo solo a riparazione completata.
- Controllare regolarmente se viti e dadi sono fissati saldamente.
- Ingrassare regolarmente i componenti mobili.
- Prestare attenzione ai componenti che sono particolarmente soggetti a usura, come il sistema frenante, l'appoggio dei piedi, ecc.
- Visto che il sudore è molto aggressivo, non deve entrare in contatto con componenti smaltati o cromati, in particolare con il computer. Passare un panno sul dispositivo subito dopo l'utilizzo. I componenti smaltati possono essere puliti con una spugna umida. Evitare ogni tipo di prodotto aggressivo o corrosivo per la pulizia.
- Conservare il dispositivo in un ambiente pulito e asciutto, fuori dalla portata dei bambini.

AVVISO DI SMALTIMENTO



Se nel vostro Paese sono vigenti regolamenti legislativi relativi allo smaltimento di dispositivi elettrici ed elettronici, questo simbolo sul prodotto o sull'imballaggio indica che non è consentito smaltire questo prodotto insieme ai rifiuti domestici. Il dispositivo deve invece essere portato in un centro di raccolta per il riciclaggio di dispositivi elettrici ed elettronici. Lo smaltimento conforme tutela l'ambiente e salvaguarda la salute del prossimo da conseguenze negative. Informazioni riguardanti il riciclaggio e lo smaltimento di questo prodotto sono disponibili presso l'amministrazione locale o il servizio di smaltimento dei rifiuti.

Questo prodotto contiene batterie. Se nel vostro Paese sono presenti regolamenti legislativi per lo smaltimento di batterie, queste non possono essere smaltite nei rifiuti casalinghi. Informarsi in relazione alle normative locali sullo smaltimento di batterie. Lo smaltimento conforme tutela l'ambiente e salvaguarda la salute del prossimo da conseguenze negative.

PRODUTTORE E IMPORTATORE (UK)

Produttore:

Chal-Tec GmbH, Wallstraße 16, 10179 Berlino, Germania.

Importatore per la Gran Bretagna:

Berlin Brands Group UK Limited
PO Box 42
272 Kensington High Street
London, W8 6ND
United Kingdom

