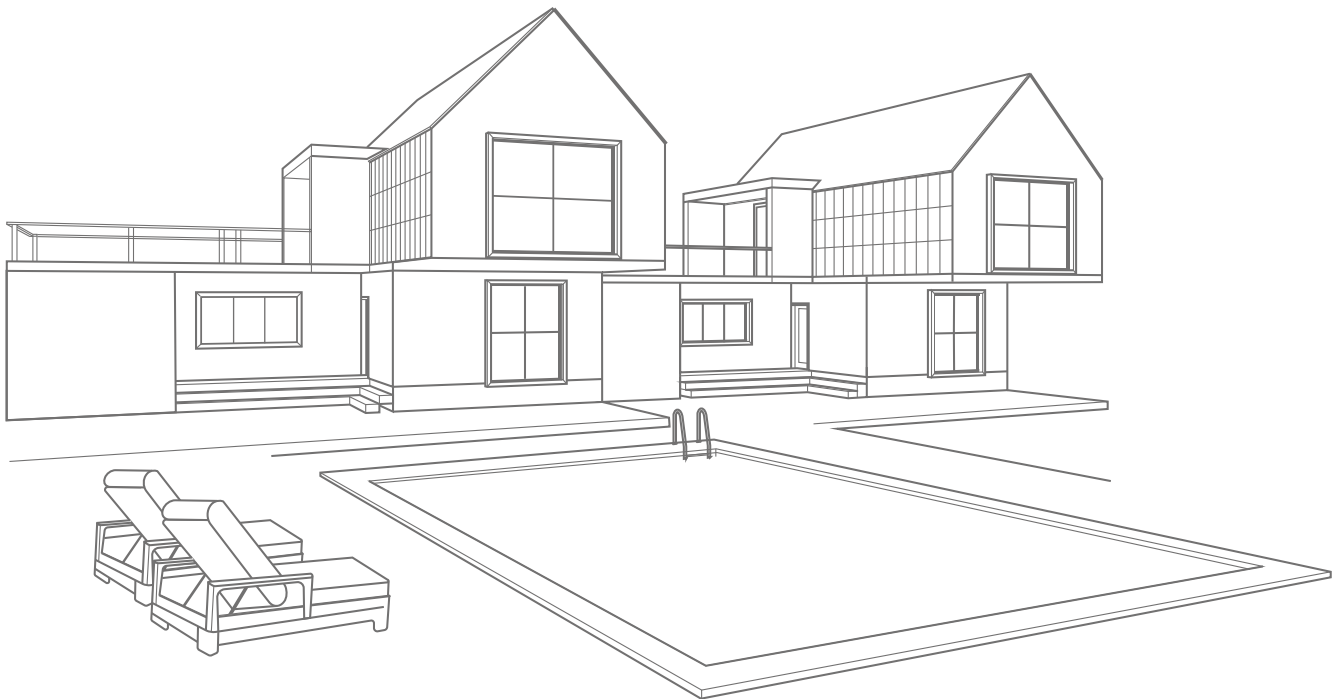


rake

Product ID. QCTPU



Scan for Support
support@garvee.com



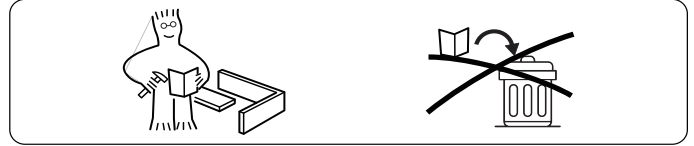
Distributed by
GARVEE.com

V250908A8DV

ASSEMBLY INSTRUCTIONS

NOTICE

IMPORTANT, RETAIN FOR FUTURE REFERENCE: READ CAREFULLY
 WICHTIG, FÜR SPÄTERE NACHSCHLAGE AUFBEWAHREN: SORGFÄLTIG LESEN
 IMPORTANTE, GUARDAR PARA REFERENCIA FUTURA: LEER ATENTAMENTE
 IMPORTANTE, CONSERVARE PER RIFERIMENTI FUTURI: LEGGERE ATTENTAMENTE
 IMPORTANT, À CONSERVER POUR RÉFÉRENCE FUTURE : LIRE ATTENTIVEMENT



Assemble on a flat and solid surface. To avoid the unstable surface affecting the overall frame stability during installation.

Montieren Sie auf einer ebenen und festen Oberfläche. Um zu verhindern, dass eine unebene Oberfläche während der Montage die Gesamtrahmen-Stabilität beeinträchtigt.

Ensamblar en una superficie plana y sólida. Afin d'éviter que la surface inégale n'affecte la stabilité générale du cadre lors de l'installation.

Assemblare su una superficie piana e solida. Per evitare che una superficie irregolare influisca sulla stabilità complessiva della struttura durante l'installazione.

Assembler sur une surface plate et solide. Para evitar que la instalación en una superficie irregular afecte la estabilidad general del marco.

Professional installation is highly recommended.
 Eine professionelle Installation wird dringend empfohlen.
 Une installation professionnelle est fortement recommandée.
 Si raccomanda vivamente l'installazione professionale.
 Se recomienda altamente la instalación profesional.

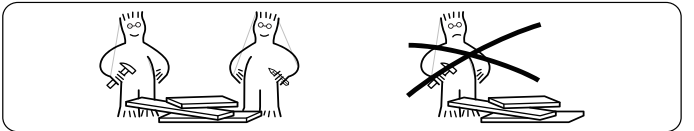


Periodically Check That All Components Are Tightly Secured.
 Überprüfen Sie Regelmäßig, Dass Alle Komponenten Fest Gesichert Sind.
 Vérifiez Périodiquement Que Tous Les Composants Sont Bien Fixés.
 Controllare Periodicamente Che Tutti I Componenti Siano Ben Fissati.
 Verifique Periódicamente Que Todos Los Componentes Estén Bien Asegurados.



It is recommended that multiple people assemble this product.
 Es wird empfohlen, dass mehrere Personen dieses Produkt zusammenbauen.
 Il est recommandé que plusieurs personnes assemblent ce produit.

It is recommended that multiple people assemble this product.
 Si raccomanda che più persone assemblino questo prodotto.
 Se recomienda que varias personas ensamben este producto.



CZZZ-V1

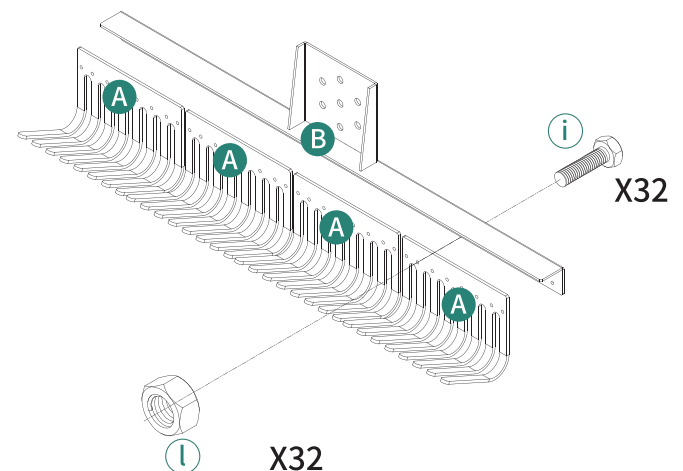
1

PARTS

Item no. Nr. N° d'article Artículo No.	Reference Image Referenzbild Image de référence Imagen de referencia	Qty. Menge Qté. Qtà Cant.	Item no. Nr. N° d'article Artículo No.	Reference Image Referenzbild Image de référence Imagen de referencia	Qty. Menge Qté. Qtà Cant.
A		X4	e		X2
B		X1	f		X1
C		X1	g		X3
D		X2	h		X2
E		X1	i		X32
a		X1	l		X32
b		X2	k		X1
c		X1			
d		X3			

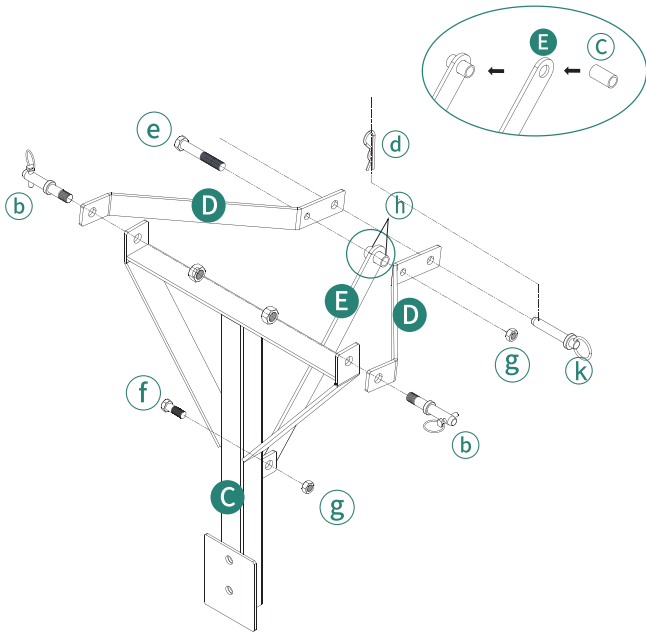
2

ASSEMBLY



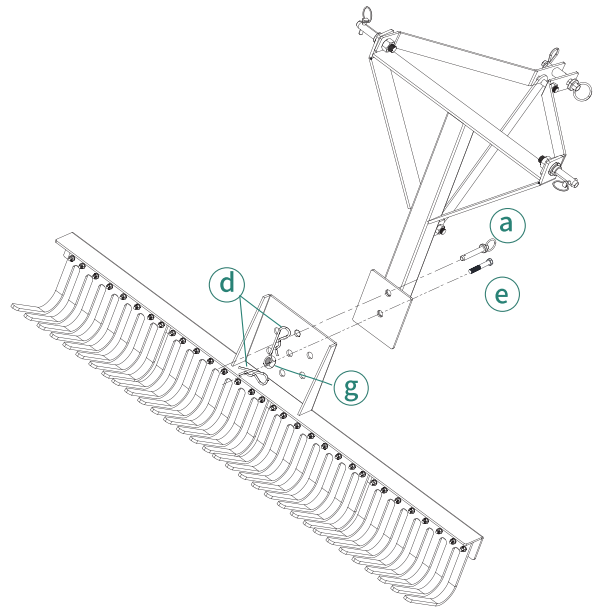
3

2



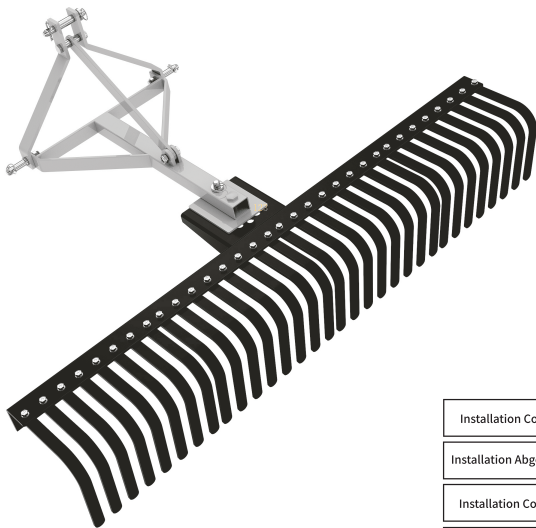
4

3



5

4



Installation Completed
Installation Abgeschlossen
Installation Complétée
Installazione Completata
Instalación Completada

6

HELP CENTER



If you encounter any difficulties during assembly, please contact us.
 Wenn Sie während der Montage auf Schwierigkeiten stoßen, kontaktieren Sie uns bitte.
 Si vous rencontrez des difficultés lors du montage, veuillez nous contacter.
 Se incontri difficoltà durante il montaggio, ti preghiamo di contattarci.
 Si encuentras alguna dificultad durante el ensamblaje, por favor contáctanos.

DISCLAIMER

Manufacturer and seller expressly disclaim any and all liability for personal injury, property damage or loss, whether direct, indirect, or incidental, resulting from the incorrect attachment, improper use, inadequate maintenance, unapproved modification, or neglect of this product.

Der Hersteller und Verkäufer lehnen ausdrücklich jegliche Haftung für Personenschäden, Sachschäden oder Verluste ab, egal ob direkt, indirekt oder zufällig, die durch falsche Anbringung, unsachgemäßen Gebrauch, unzureichende Wartung, nicht genehmigte Änderungen oder Vernachlässigung dieses Produkts entstehen.

El fabricante y vendedor renuncian expresamente a toda responsabilidad por lesiones personales, daños materiales o pérdidas, ya sean directos, indirectos o incidentales, derivados de la incorrecta colocación, uso inadecuado, mantenimiento insuficiente, modificación no aprobada o negligencia de este producto.

Il produttore e il venditore declinano espressamente ogni responsabilità per lesioni personali, danni materiali o perdite, dirette, indirette o incidentali, derivanti dall'errato fissaggio, uso improprio, manutenzione inadeguata, modifica non autorizzata o negligenza di questo prodotto.

Le fabricant et le vendeur déclinent expressément toute responsabilité en cas de blessures corporelles, de dommages matériels ou de pertes, qu'ils soient directs, indirects ou accessoires, résultant de la fixation incorrecte, de l'utilisation inappropriée, de l'entretien insuffisant, de la modification non approuvée ou de la négligence de ce produit.