

**FOURS CONTEMPORAINS DE 61 CM ET
PRODUITS COMPLÉMENTAIRES**

GUIDE DE PLANIFICATION

FOUR AUTONETTOYANT SÉRIE 7 | OB24SACPTDX5

COUR COMPACT À CONVECTION RAPIDE SÉRIE 7 | OM24NCTDX5

TIROIR-RÉCHAUD SÉRIE 9 | WB24SCX3



TABLE DES MATIÈRES | 24" OVENS AND COMPANIONS

INTRODUCTION

Ce guide de planification complet vous fournit le cadre et les outils nécessaires pour obtenir le résultat souhaité avec les appareils électroménagers Fisher & Paykel. Dans ce guide, vous trouverez une gamme d'informations conceptuelles, détaillées et dimensionnelles sur les produits pour donner vie à vos idées et créer des espaces qui reflètent vraiment votre vision.

ASSISTANCE

Pour une planification de conception et un soutien d'installation supplémentaires, veuillez contacter l'équipe de soutien de conception Fisher & Paykel.

designsupport@fisherpaykel.com

REMARQUES

Les modèles présentés dans ce Guide de planification peuvent ne pas être disponibles sur tous les marchés et sont susceptibles de changer à tout moment. Consultez notre site Web fisherpaykel.com pour obtenir la version la plus récente du document. Les spécifications du produit peuvent différer de celles indiquées. Ce Guide de planification ne doit pas être utilisé comme guide d'installation pour un produit. Des conseils d'installation spécifiques seront fournis avec le produit à la livraison ainsi que sur notre site Web.

CONCEPTION CONCEPTUELLE

PAGE

CHOIX DE DESIGN

Styles	4
Style contemporain	5
Options d'installation	6
Aperçu	7

GUIDE DE SPÉCIFICATION

Four autonettoyant	9
Four rapide à convection, modèle compact	10
Tiroir réchaud	11
Dimensions	12
Services	13

CONCEPTION ÉLABORÉE ET DÉTAILLÉE

PAGE

FICHES TECHNIQUES

Four autonettoyant	15
Four compact à convection rapide	16
Tiroir-réchaud	17

CONCEPTION ÉLABORÉE ET DÉTAILLÉE

PAGE

CONSIDÉRATIONS DE PLANIFICATION

Préparation des armoires	19
Ventilation	20
Hauteur d'empilement	21

SERVICES

Raccordement électrique et alimentation	23
---	----



CHOIX DE DESIGN



STYLE MINIMAL - SANS POIGNÉES



STYLE MINIMALISTE



STYLE CONTEMPORAIN

Célébrant une esthétique singulière pour se fondre harmonieusement dans la cuisine, les fours de style minimaliste se caractérisent par des contrastes subtils de textures et de tons pour un sentiment de raffinement et de pureté.

Définis par des lignes épurées et des éléments de design intemporels, les fours de style contemporain apportent un sens d'équilibre et de raffinement. Une esthétique polyvalente qui s'harmonise avec une variété de styles de cuisine.

Ce Guide de planification est destiné au style contemporain comprenant des fours de 61 cm et des produits complémentaires. Pour de plus amples renseignements sur d'autres styles, veuillez visiter le site Web de Fisher and Paykel. Pour voir les modèles disponibles, consultez la section « Aperçu » du présent Guide de planification.

FINI

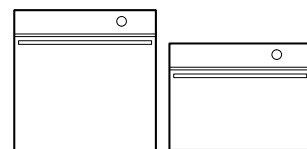
FOURS

**PRODUITS
COMPLÉMENTAIRES**

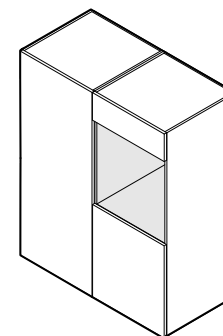
**OPTIONS
D'INSTALLATION**

**CONVECTION
AUTONETTOYANT RAPIDE**

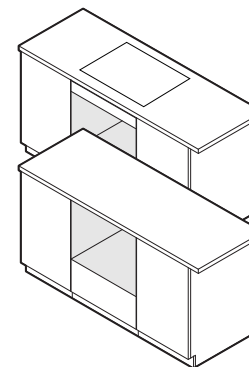
**TIROIR
CHAUFFANT**



Brossé
Verre argenté



Installation dans le mur



Installation sous le banc

Les modèles présentés dans le présent Guide de planification peuvent ne pas être disponibles sur tous les marchés et sont susceptibles de changer à tout moment. Les spécifications du produit peuvent différer de celles indiquées. Ce guide de planification ne doit pas être utilisé comme guide d'installation pour un produit. De plus amples informations sont nécessaires pour installer correctement et en toute sécurité les produits présentés ici. Des conseils d'installation spécifiques seront disponibles avec le produit à la livraison et sur notre site Web fisherpaykel.com



CONSIDÉRATIONS

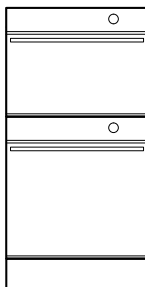
Différentes configurations possibles, veuillez considérer les hauteurs pour les installations en grille et en rangée.

HAUTEUR D'EMPILAGE

La hauteur d'empilage correspond à la hauteur totale du produit avec un dégagement minimal entre le panneau avant de l'appareil et le panneau avant de l'armoire supérieure ou de l'appareil.

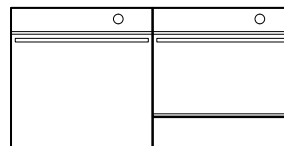
INSTALLATION SUPERPOSÉE

Hauteur de la pile
47 1/4" (1 200mm)



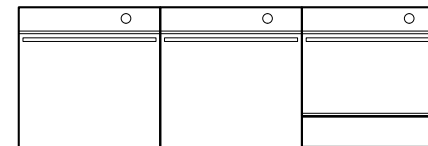
INSTALLATION DE GRILLE

Hauteur de la pile
23 5/8" (600mm)



INSTALLATION EN RANGÉE

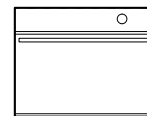
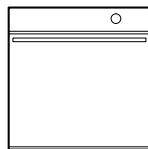
Hauteur de la pile
23 5/8" (600mm)



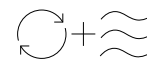
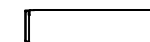
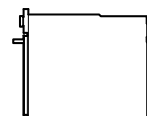
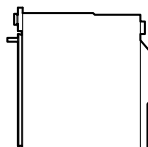
Les modèles présentés dans le présent Guide de planification peuvent ne pas être disponibles sur tous les marchés et sont susceptibles de changer à tout moment. Les spécifications du produit peuvent différer de celles indiquées. Ce guide de planification ne doit pas être utilisé comme guide d'installation pour un produit. De plus amples informations sont nécessaires pour installer correctement et en toute sécurité les produits présentés ici. Des conseils d'installation spécifiques seront disponibles avec le produit à la livraison et sur notre site Web fisherpaykel.com



ÉLÉVATION AVANT



ÉLÉVATION LATÉRALE



Série	
Modèles en verre argenté brossé	
Interface	
Hauteur totale	
Largeur totale	
Épaisseur du tableau de commande/panneau avant	

	FOUR AUTONETTOYANT
	Série 7
	OB24SACPTDX5
	Écran tactile de 5"
	23 9/16" (598 mm)
	23 7/16" (596mm)
	13/16" (20mm)

	FOUR COMPACT À CONVECTION RAPIDE
	Série 7
	OM24NCTDX5
	Écran tactile de 5"
	18" (458mm)
	23 7/16" (596mm)
	13/16" (20mm)

	TIROIR CHAUFFANT
	Série 9
	WB24SCX3
	-
	5 1/2" (140mm)
	23 7/16" (596mm)
	13/16" (20mm)

Les modèles présentés dans le présent Guide de planification peuvent ne pas être disponibles sur tous les marchés et sont susceptibles de changer à tout moment. Les spécifications du produit peuvent différer de celles indiquées. Ce guide de planification ne doit pas être utilisé comme guide d'installation pour un produit. De plus amples informations sont nécessaires pour installer correctement et en toute sécurité les produits présentés ici. Des conseils d'installation spécifiques seront disponibles avec le produit à la livraison et sur notre site Web fisherpaykel.com



GUIDE DE SPÉCIFICATION

SÉRIES 7 ET 9



APERÇU

Conçu pour être à la fois distinctif et intemporel, ce four contemporain s'harmonise parfaitement avec notre gamme d'appareils de style contemporain. La fonction autonettoyante pyrolytique décompose les résidus alimentaires pour un nettoyage facile, tandis que des modes de cuisson précis avec des recommandations de température et de type de chaleur pour une large gamme de types d'aliments sont facilement accessibles par le biais de l'écran tactile et SmartHQ™.

PRODUITS

OB24SACPTDX5

Four autonettoyant contemporain Série 7 de 61 cm

SÉRIE ET STYLE

Série 7

Style contemporain

ACCESSOIRES

- 1 Supports latéraux résistants à l'auto-nettoyage
- 2 Glissières télescopiques
- 3 Clayette (x2)

FONCTIONNALITÉS

- 1 Le style contemporain est distinctif et intemporel. Conçu pour s'agencer à notre gamme d'appareils de style contemporain
- 2 La fonction auto-nettoyage à pyrolyse décompose les résidus alimentaires pour un nettoyage facile
- 3 Porte à ouverture et fermeture amorties de qualité supérieure
- 4 Capacité utile généreuse de 2,5 pi³
- 5 L'écran tactile de 12,7 cm est intuitif et facile à utiliser
- 6 Créez des résultats parfaits avec des méthodes de cuisson précises, avec des recommandations de température et de type de chaleur pour votre type d'aliment.
- 7 Contrôle de l'humidité et répartition uniforme de la chaleur grâce à la technologie ActiveVent™ et AeroTech™
- 8 Comprend un capteur de température câblé pour la surveillance en temps réel des températures de cuisson
- 9 La capacité de connexion via l'application SmartHQ™ offre des commandes et une visibilité de n'importe où et à tout moment

ACCESSOIRES

- 4 Plateau de friture à l'air chaud multifonctionnel
- 5 Plat à rôtir
- 6 Détecteur de température à fil





APERÇU

Conçu pour être à la fois distinctif et intemporel, ce four contemporain s'harmonise parfaitement avec notre gamme d'appareils de style contemporain. Les options de cuisson polyvalentes, y compris le micro-ondes ou la convection, offrent un chauffage efficace pour une variété de plats. Grâce à l'écran tactile et SmartHQ™, il est très facile de paramétrer des modes de cuisson précis avec des recommandations de température et de type de chaleur selon un vaste éventail d'aliments.

PRODUITS

OM24NCTDX5

Four compact contemporain à convection rapide Série 7 de 61 cm

SÉRIE ET STYLE

Série 7

Style contemporain

ACCESSOIRES

- 1 Échelles latérales en chrome
- 2 Étagère en fil de fer
- 3 Étagère métallique abaissable
- 4 Plateau en verre
- 5 Grille de grillade
- 6 Détecteur de température à fil

FONCTIONNALITÉS

- 1 Le style contemporain est distinctif et intemporel. Conçu pour s'agencer à notre gamme d'appareils de style contemporain
- 2 Combine une cuisson au micro-ondes avec une chaleur par convection uniforme pour un chauffage polyvalent et efficace de divers plats
- 3 Avec une ouverture et une fermeture en douceur, la porte CoolTouch peut être touchée sans danger de l'extérieur, ce qui protège les mains et les armoires environnantes
- 4 Capacité utile compacte de 0,037 m³
- 5 L'écran tactile de 12,7 cm est intuitif et facile à utiliser
- 6 Créez des résultats parfaits avec des méthodes de cuisson précises, avec des recommandations de température et de type de chaleur pour votre type d'aliment.
- 7 Fonctions polyvalentes micro-ondes uniquement, convection uniquement ou combi-micro-ondes, adaptées à une gamme de styles de cuisson
- 8 Comprend un capteur de température câblé pour la surveillance en temps réel des températures de cuisson
- 9 La capacité de connexion via l'application SmartHQ™ offre des commandes et une visibilité de n'importe où et à tout moment



Les modèles présentés dans le présent Guide de planification peuvent ne pas être disponibles sur tous les marchés et sont susceptibles de changer à tout moment. Les spécifications du produit peuvent différer de celles indiquées. Ce guide de planification ne doit pas être utilisé comme guide d'installation pour un produit. De plus amples informations sont nécessaires pour installer correctement et en toute sécurité les produits présentés ici. Des conseils d'installation spécifiques seront disponibles avec le produit à la livraison et sur notre site Web fisherpaykel.com



APERÇU

Conçu pour être distinctif et intemporel, ce tiroir-réchaud s'harmonise parfaitement avec notre gamme d'appareils de style contemporain. Doté d'un mécanisme d'ouverture par pression, de commandes tactiles intuitives et d'une base en verre lisse facile à nettoyer. Avec six programmes sur mesure et de l'espace pour six couverts, il garde les repas prêts à servir.

PRODUITS

WB24SCX3

Tiroir-réchaud contemporain, 24 po, série 9



SÉRIE ET STYLE

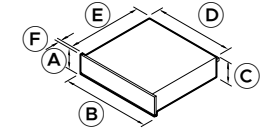
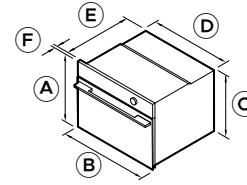
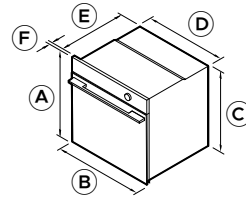
Série 9

Style contemporain

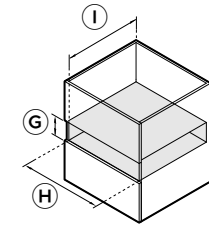
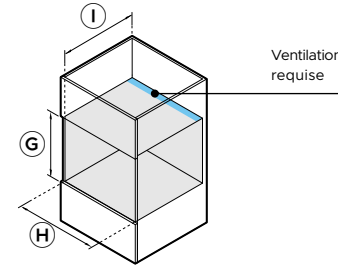
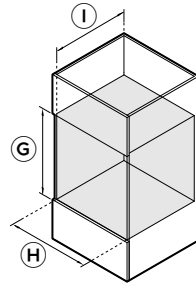
FONCTIONNALITÉS

- 1 Le style contemporain est distinctif et intemporel. Conçu pour s'agencer à notre gamme d'appareils de style contemporain
- 2 Tiroir à ouverture à pression, conçu pour plus de commodité
- 3 Commandes tactiles simples et intuitives pour un fonctionnement sans effort
- 4 Base en verre facile à nettoyer
- 5 Fonctionnalité d'arrêt automatique et de démarrage différé pour aider à garder les plats chauds jusqu'au moment de servir
- 6 Espace pour six couverts de taille standard
- 7 Six programmes personnalisés, dont le réchauffage, la levée de pâte, la déshydratation et la cuisson lente, offrent commodité et flexibilité.

DIMENSIONS DU PRODUIT



DIMENSIONS DE LA CAVITÉ



DIMENSIONS DU PRODUIT	
A Hauteur totale du produit	
B Largeur totale du produit	
C Hauteur du châssis	
D Largeur du châssis	
E Profondeur du châssis	
F Profondeur du cadre avant (hors poignée)	
Hauteur du panneau avant	
Largeur du panneau avant	
Profondeur d'ouverture de la porte à 90° (de l'avant du produit)	
Extension de tiroir	

FOUR AUTONETTOYANT OB24SACPTDX5		
	po	mm
A Hauteur totale du produit	23 9/16	598
B Largeur totale du produit	23 7/16	596
C Hauteur du châssis	22 5/8	575
D Largeur du châssis	21 7/8	556
E Profondeur du châssis	21 7/16	545
F Profondeur du cadre avant (hors poignée)	13/16	20
Hauteur du panneau avant	-	-
Largeur du panneau avant	-	-
Profondeur d'ouverture de la porte à 90° (de l'avant du produit)	18 1/4	463
Extension de tiroir	-	-

FOUR COMPACT À CONVECTION RAPIDE OM24NCTDX5		
	po	mm
A Hauteur totale du produit	18	458
B Largeur totale du produit	23 7/16	596
C Hauteur du châssis	17 1/8	435
D Largeur du châssis	21 7/8	556
E Profondeur du châssis	21 7/16	545
F Profondeur du cadre avant (hors poignée)	13/16	20
Hauteur du panneau avant	-	-
Largeur du panneau avant	-	-
Profondeur d'ouverture de la porte à 90° (de l'avant du produit)	12 3/4	324
Extension de tiroir	-	-

TIROIR CHAUFFANT WB24SCX3		
	po	mm
A Hauteur totale du produit	5 1/2	140
B Largeur totale du produit	23 7/16	596
C Hauteur du châssis	5 1/2	140
D Largeur du châssis	21 3/8	543
E Profondeur du châssis	21 9/17*	547*
F Profondeur du cadre avant (hors poignée)	13/16	20
Hauteur du panneau avant	5 3/8	136
Largeur du panneau avant	23 7/16	596
Profondeur d'ouverture de la porte à 90° (de l'avant du produit)	-	-
Extension de tiroir	max. 16 5/16	max. 414

*Incluant la prise électrique.

DIMENSIONS DE LA CAVITÉ	
G Hauteur de cavité	
H Largeur de la cavité	
I Profondeur de la cavité (de l'avant du châssis)	

	po	mm
G Hauteur de cavité	min. 22 13/16	min. 580
H Largeur de la cavité	min 22 1/16	min. 560
I Profondeur de la cavité (de l'avant du châssis)	min. 21 5/8	min 550

	po	mm
G Hauteur de cavité	min 17 5/16	min. 440
H Largeur de la cavité	min 22 1/16	min. 560
I Profondeur de la cavité (de l'avant du châssis)	min 21 5/8*	min 550*

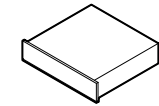
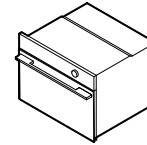
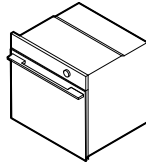
	po	mm
G Hauteur de cavité	min 5 9/16	min. 142
H Largeur de la cavité	min 22 1/16	min. 560
I Profondeur de la cavité (de l'avant du châssis)	min. 21 5/8	min 550

*Une surface de ventilation totale minimale de 43,4 po² (280 cm²) est requise. L'ouverture de ventilation doit être située à l'arrière de la cavité et peut être positionnée à la base, sur les côtés ou sur le dessus de la cavité.
Remarque : Les fours Fisher & Paykel de 61 cm peuvent être installés directement sur le tiroir. Une étagère intermédiaire n'est pas nécessaire.

Les modèles présentés dans le présent Guide de planification peuvent ne pas être disponibles sur tous les marchés et sont susceptibles de changer à tout moment. Les spécifications du produit peuvent différer de celles indiquées. Ce guide de planification ne doit pas être utilisé comme guide d'installation pour un produit. De plus amples informations sont nécessaires pour installer correctement et en toute sécurité les produits présentés ici. Des conseils d'installation spécifiques seront disponibles avec le produit à la livraison et sur notre site Web fisherpaykel.com



VUE ISOMÉTRIQUE

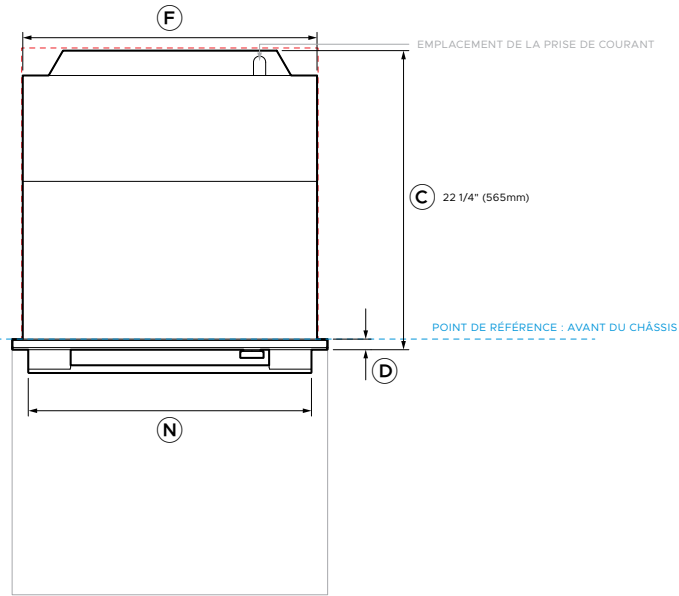


	FOUR AUTONETTOYANT OB24SACPTDX5	FOUR COMPACT À CONVECTION RAPIDE OM24NCTDX5	TIROIR CHAUFFANT WB24SCX3
EXIGENCES RELATIVES AU PRODUIT			
Circuit dédié (A)	20	20	15
Alimentation nominale (W)	4200/3200	3 300/3 900	930
Alimentation (Hz)	60	60	60
Tension (V)	208/240	208/240	120
Connexion	Câblé 48 po (1 220 mm)*	Câblé 70 7/8 po (1 800 mm)*	Cordon flexible 70 7/8 po (1 800 mm)*
*Fourni avec le produit. Remarque : Pour les installations multi-résidentielles, utilisez la puissance nominale pour calculer la demande.			
CAPACITÉ			
Capacité totale du four	3cu ft (85L)	1,7 pi (49 L)	-
Capacité totale du réservoir d'eau	-	-	-
Remarque : Toutes les machines à café ont des réservoirs d'eau internes qui doivent être remplis manuellement. Aucun approvisionnement en eau externe n'est requis.			
POIDS			
Emballé	119 lb (54 kg)	106 lb (48 kg)	40lb (18kg)
Non emballé	99 lb (45 kg)	84lb (38kg)	37lb (17kg)

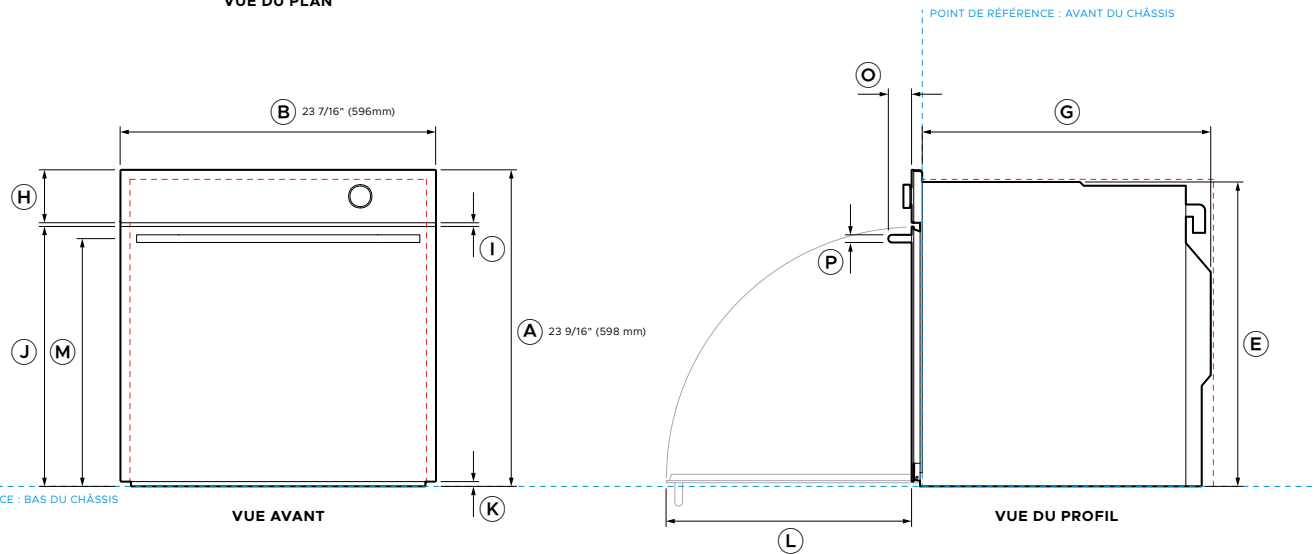
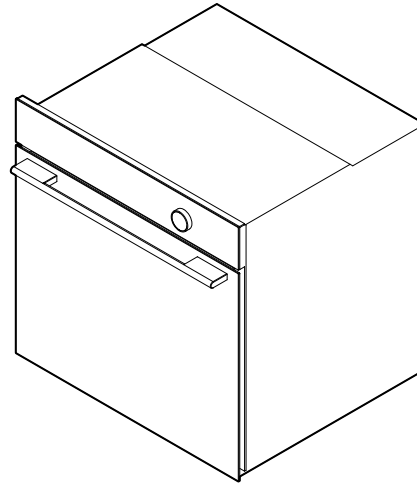
Les modèles présentés dans le présent Guide de planification peuvent ne pas être disponibles sur tous les marchés et sont susceptibles de changer à tout moment. Les spécifications du produit peuvent différer de celles indiquées. Ce guide de planification ne doit pas être utilisé comme guide d'installation pour un produit. De plus amples informations sont nécessaires pour installer correctement et en toute sécurité les produits présentés ici. Des conseils d'installation spécifiques seront disponibles avec le produit à la livraison et sur notre site Web fisherpaykel.com



FICHES TECHNIQUES



VUE DU PLAN



VUE AVANT

VUE DU PROFIL



No. de modèle :

OB24SACPTDX5

Four autonettoyant contemporain Série 7 de 61 cm

Dimensions du produit

	po	mm
A Hauteur totale du produit	23 9/16	598
B Largeur totale du produit	23 7/16	596
C Profondeur totale du produit (poignée exclue)	22 1/4	565
D Profondeur du cadre avant (hors poignée)	13/16	20
E Hauteur du châssis	22 5/8	575
F Largeur du châssis	21 7/8	556
G Profondeur du châssis	21 7/16	545
H Hauteur du tableau de commande	3 15/16	100
I Espacement entre la porte et le tableau de commande	9/32	7
J Hauteur du bord supérieur de la porte (de la base du châssis)	19 5/16	491
K Hauteur du bord inférieur de la porte (de la base du châssis)	3/8	9
L Profondeur d'ouverture de la porte à 90° (depuis l'avant du produit)	8 1/4	463
M Hauteur de l'axe de la poignée (de la base du châssis)	18 7/16	468
N Largeur de la poignée	21 1/16	535
O Profondeur de la poignée (projection)	1 3/4	44
P Épaisseur de la poignée	5/8	15

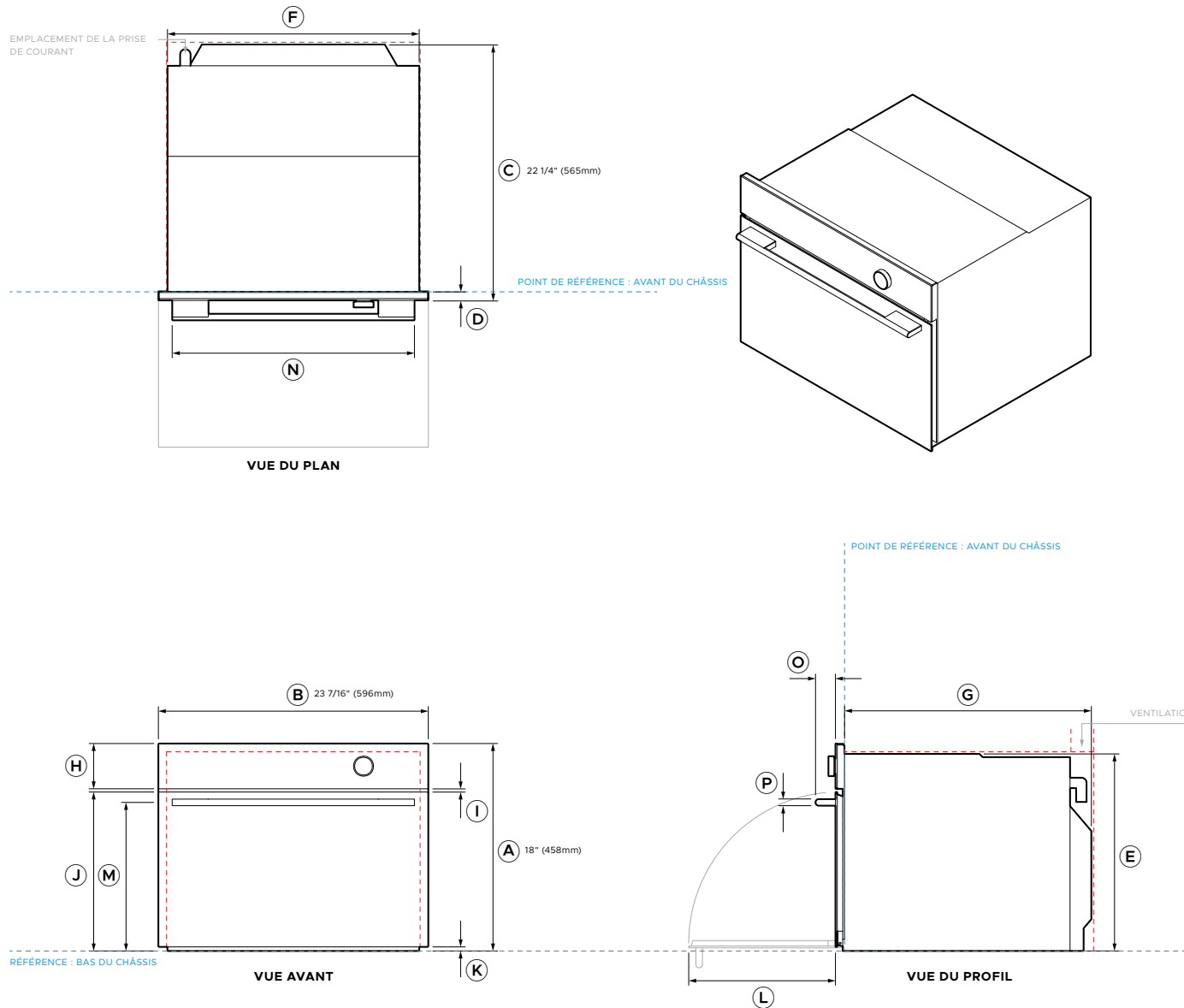
Dégagements minimaux

	po	mm
Hauteur de cavité	min. 22 13/16	min. 580
Largeur de la cavité	min 22 1/16	min. 560
Profondeur de la cavité (de l'avant du châssis)	min. 21 5/8	min 550
Dégagement du cadre avant – dessus et côtés	min 1/16	min. 2

----- INDIQUE LE POINT DE RÉFÉRENCE DU PRODUIT

----- INDIQUE LES DÉGAGEMENTS AUTOUR DES ARMOIRES

REMARQUE IMPORTANTE : Dans ce guide, les dimensions peuvent varier de ±2 mm (1/16 po). Veuillez lire le manuel d'installation pour obtenir des informations détaillées sur l'installation du produit. Pour les instructions d'installation et spécifications complètes, visitez le site fisherpaykel.com



No. de modèle :

OM24NCTDX5 Four compact à convection rapide contemporain Série 7 de 61 cm

Dimensions du produit	po	mm
A Hauteur totale du produit	18	458
B Largeur totale du produit	23 7/16	596
C Profondeur totale du produit (poignée exclue)	22 1/4	565
D Profondeur du cadre avant (hors poignée)	13/16	20
E Hauteur du châssis	17 1/8	435
F Largeur du châssis	21 7/8	556
G Profondeur du châssis	21 7/16	545
H Hauteur du tableau de commande	3 15/16	100
I Espacement entre la porte et le tableau de commande	9/32	7
J Hauteur du bord supérieur de la porte (de la base du châssis)	13 13/16	351
K Hauteur du bord inférieur de la porte (de la base du châssis)	3/8	9
L Profondeur d'ouverture de la porte à 90° (depuis l'avant du produit)	12 3/4	324
M Hauteur de l'axe de la poignée (de la base du châssis)	12 29/32	328
N Largeur de la poignée	21 1/16	535
O Profondeur de la poignée (projection)	1 3/4	44
P Épaisseur de la poignée	5/8	15

Dégagements minimaux	po	mm
Hauteur de cavité	min 17 5/16	min. 440
Largeur de la cavité	min 22 1/16	min. 560
Profondeur de la cavité (de l'avant du châssis)	min. 21 5/8	min 550
Dégagement du cadre avant – dessus et côtés	min 1/16	min. 2

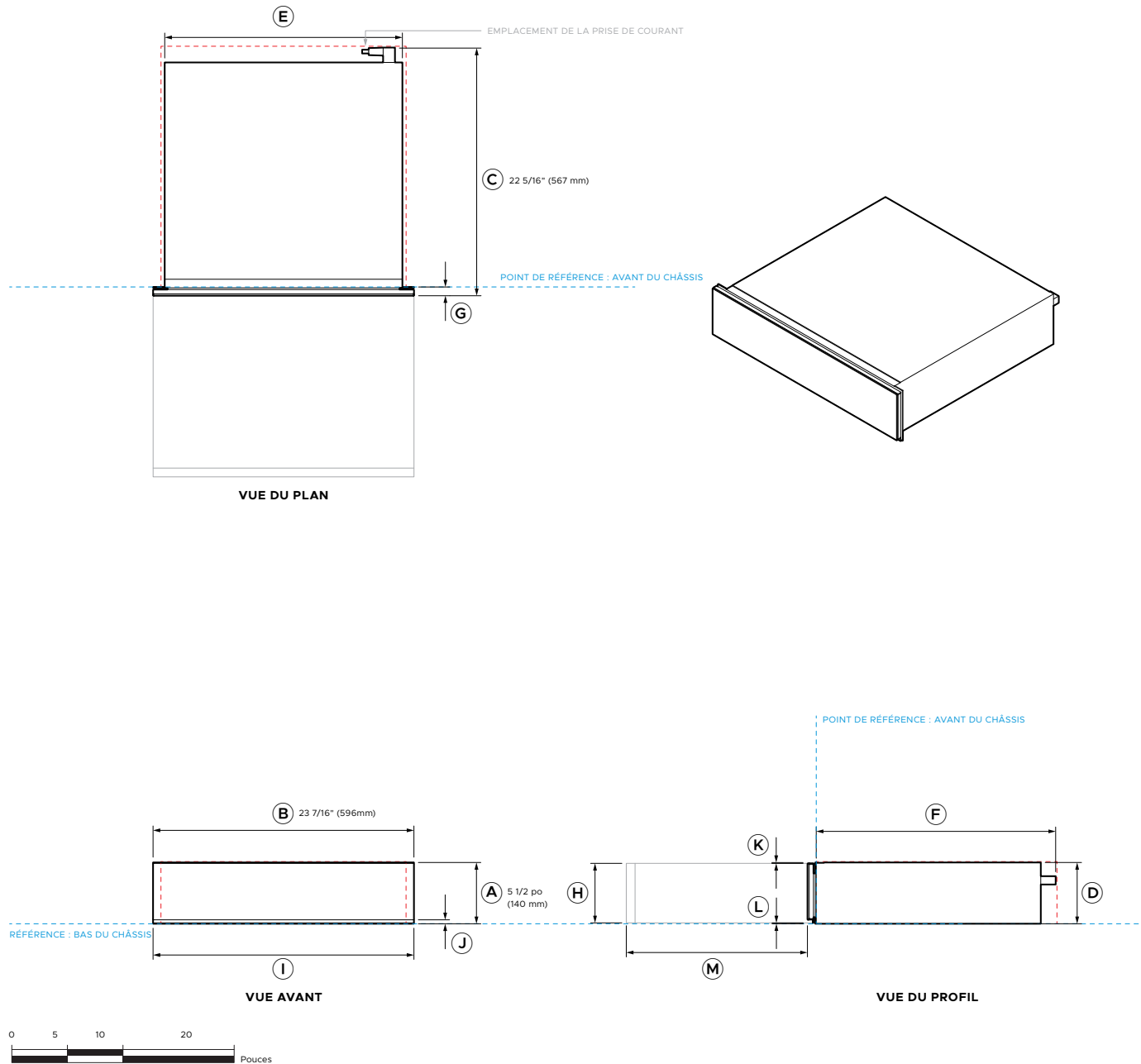
Exigences en matière de ventilation	po	mm
Hauteur de l'ouverture de la ventilation arrière*	min. 2	min 50
Largeur de l'ouverture de ventilation arrière*	min 22 1/16	min. 560

*Une surface de ventilation totale minimale de 43,4 po² (280 cm²) est requise. L'ouverture de ventilation doit être située à l'arrière de la cavité et peut être positionnée à la base, sur les côtés ou sur le dessus de la cavité.

----- INDIQUE LE POINT DE RÉFÉRENCE DU PRODUIT
 - - - - - INDIQUE LES DÉGAGEMENTS AUTOUR DES ARMOIRES

REMARQUE IMPORTANTE : Dans ce guide, les dimensions peuvent varier de ±2 mm (1/16 po). Veuillez lire le manuel d'installation pour obtenir des informations détaillées sur l'installation du produit. Pour les instructions d'installation et spécifications complètes, visitez le site fisherpaykel.com





No. de modèle :

WB24SCX3

Tiroir-réchaud contemporain, 24 po, série 9

Dimensions du produit

	po	mm
A Hauteur totale du produit	5 1/2	140
B Largeur totale du produit	23 7/16	596
C Profondeur globale du produit (prise électrique incluse)	22 5/16	567
D Hauteur du châssis	5 1/2	140
E Largeur du châssis	21 3/8	543
F Profondeur du châssis	21 9/17	547
G Profondeur du cadre avant (incluant la collerette d'encastrement et le panneau avant)	13/16	20
H Hauteur du panneau avant	5 3/8	136
I Largeur du panneau avant	23 7/16	596
J Hauteur du bord visuel inférieur du panneau avant (de la base du châssis)	3/8	9
K Hauteur du bord supérieur du panneau avant jusqu'au dessus du châssis	1/16	2
L Hauteur du bord effectif inférieur du panneau avant (de la base du châssis)	1/16	2
M Extension de tiroir	max. 16 5/16	max. 414

Dégagements minimaux

	po	mm
Hauteur de cavité		
- installation d'un appareil seul	min 5 9/16	min. 142
- installation superposée	5 1/2	140
Largeur de la cavité	min 22 1/16	min. 560
Profondeur de la cavité (à partir du repère avant du châssis)	min. 21 5/8	min 550
Dégagement du cadre avant – dessus et côtés	min 1/16	min. 2

Remarque : Les fours Fisher & Paykel de 61 cm peuvent être installés directement sur le tiroir. Une étagère intermédiaire n'est pas nécessaire.

----- INDIQUE LE POINT DE RÉFÉRENCE DU PRODUIT

----- INDIQUE LES DÉGAGEMENTS AUTOUR DES ARMOIRES

REMARQUE IMPORTANTE : Dans ce guide, les dimensions peuvent varier de ±2 mm (1/16 po). Veuillez lire le manuel d'installation pour obtenir des informations détaillées sur l'installation du produit. Pour les instructions d'installation et spécifications complètes, visitez le site fisherpaykel.com

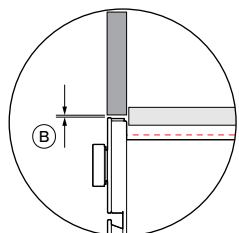
CONSIDÉRATIONS DE PLANIFICATION

DÉGAGEMENTS DES ARMOIRES

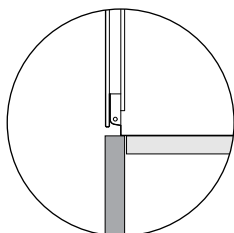
DÉGAGEMENTS	po	mm
A Dégagement du panneau avant/personnalisé – côtés	min 1/16	min. 2
B Dégagement du panneau avant/personnalisé – dessus	min 1/16	min. 2

SOUS-BANC

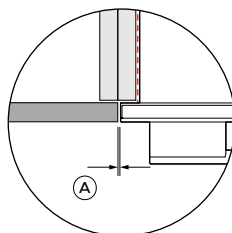
Si vous installez une surface de cuisson au-dessus du four, veillez à ce qu'un dégagement suffisant soit prévu pour la table de cuisson, conformément aux instructions du fabricant de la table de cuisson.



DÉTAIL 1
VUE DU PROFIL

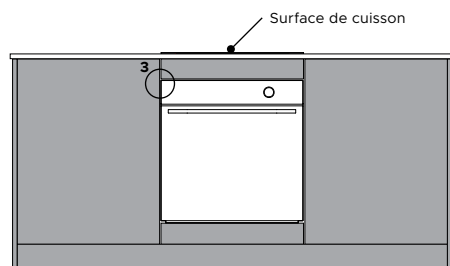


DÉTAIL 2
VUE DU PROFIL

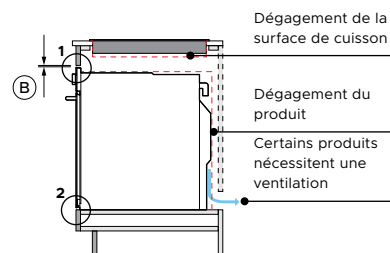


DÉTAIL 3
VUE EN PLAN

Les produits ne nécessitent pas de dégagement au fond entre le produit et le panneau avant de l'armoire ou l'appareil ménager.



23 9/16 po (596 mm)
VUE DE FACE



VUE DU PROFIL

INSTALLATION

UNIQUE

Rendez-vous à la section « Fiches techniques » du présent Guide de planification pour plus de détails.

EMPLIÉ OU CÔTE À CÔTE

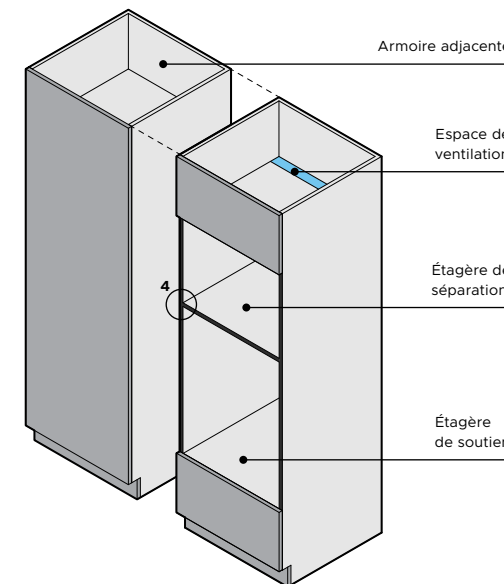
Rendez-vous à la section « Hauteur d'empilement » du présent Guide de planification pour plus de détails.

REVÊTEMENT NOIR

Il est recommandé d'appliquer un revêtement noir sur tous les panneaux avant et les ouvertures aux emplacements des produits, ainsi que sur les panneaux latéraux des armoires lorsqu'une feuillure est présente.

ÉTAGÈRE DE SÉPARATION

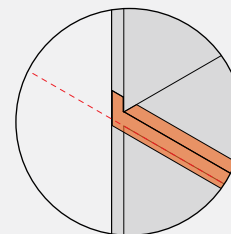
Si la façade de l'appareil est plus épaisse que celle du meuble, réglez la profondeur de l'étagère de séparation pour que le four soit au même niveau que la façade du meuble.



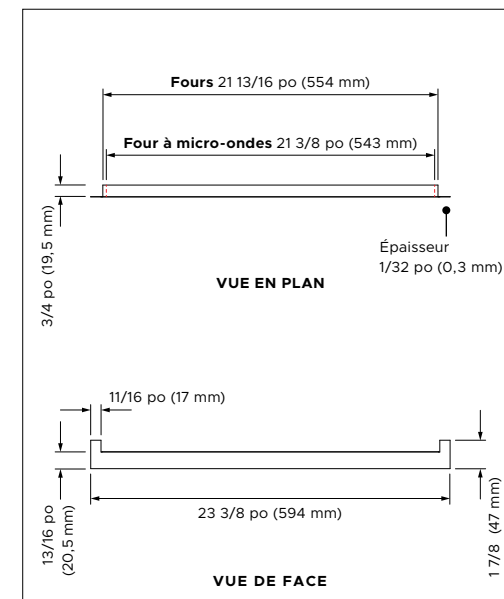
GARNITURE D'ARMOIRE POUR FOUR (EN OPTION)

Une garniture d'armoire noire en option est fournie avec tous les fours. Avant l'installation, vérifiez la hauteur de la garniture par rapport aux étagères de séparation ou de soutien. Si nécessaire, entaillez et coupez la garniture à la hauteur appropriée pour éviter les interférences.

Remarque : Les fours à micro-ondes ont une largeur de garniture différente. Assurez-vous que la bonne garniture est utilisée pour chaque appareil.

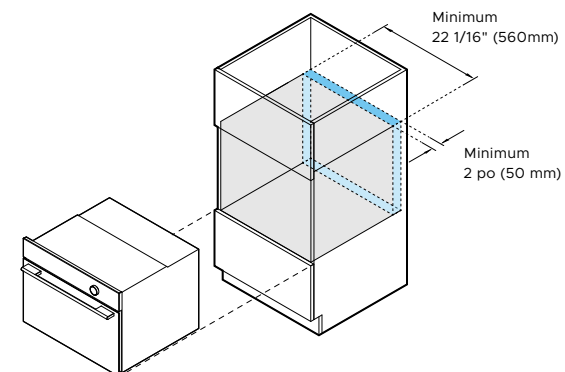
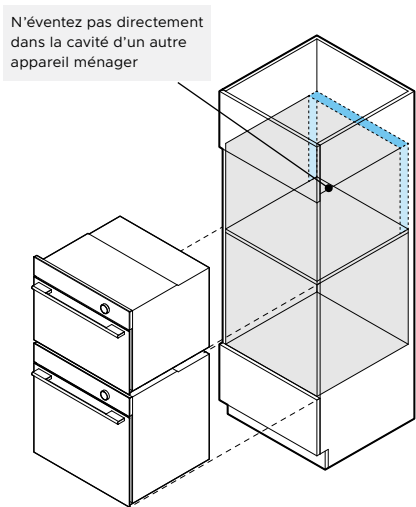


DÉTAIL 4
VUE ISOMÉTRIQUE



Les modèles présentés dans le présent Guide de planification peuvent ne pas être disponibles sur tous les marchés et sont susceptibles de changer à tout moment. Les spécifications du produit peuvent différer de celles indiquées. Ce guide de planification ne doit pas être utilisé comme guide d'installation pour un produit. De plus amples informations sont nécessaires pour installer correctement et en toute sécurité les produits présentés ici. Des conseils d'installation spécifiques seront disponibles avec le produit à la livraison et sur notre site Web fisherpaykel.com





Options pour la surface totale minimum de ventilation

VENTILATION

La ventilation est nécessaire pour garantir le bon fonctionnement de certains produits.

Emplacements possibles des événements :

- Espace derrière l'armoire
- Cavité supérieure (pas une cavité de produit)
- Cavité de coup-de-pied
- Armoires adjacentes (pas une cavité de produit)

Armoire avec panneau arrière ou installée contre un mur :

Sélectionnez l'un des emplacements de ventilation mentionnés ci-dessus, en fournissant la surface minimale de ventilation requise.

Armoire sans panneau arrière :

Si l'armoire est fabriquée sans panneau arrière et n'est pas positionnée directement contre un mur, l'arrière ouvert fournira une ventilation suffisante.

N'éventez pas directement dans la cavité d'un autre appareil ménager.

FOUR COMPACT À CONVECTION RAPIDE

OM24NCUDX5

POSITIONNEMENT DE LA VENTILATION

Surface totale minimale de ventilation	43,4 po ² (280 cm ²) ou 2 po x 22 1/16 po (50 mm x 560 mm)
Options de ventilation de la cavité	base, côtés, dessus ou arrière

Les modèles présentés dans le présent Guide de planification peuvent ne pas être disponibles sur tous les marchés et sont susceptibles de changer à tout moment. Les spécifications du produit peuvent différer de celles indiquées. Ce guide de planification ne doit pas être utilisé comme guide d'installation pour un produit. De plus amples informations sont nécessaires pour installer correctement et en toute sécurité les produits présentés ici. Des conseils d'installation spécifiques seront disponibles avec le produit à la livraison et sur notre site Web fisherpaykel.com



HAUTEUR DE LA PILE

*La hauteur d'empilage correspond à la hauteur totale du produit avec un dégagement minimal au-dessus du panneau de commande de l'appareil ou du panneau avant.

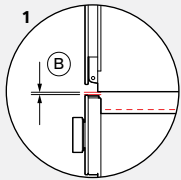
A Hauteur totale du produit

+

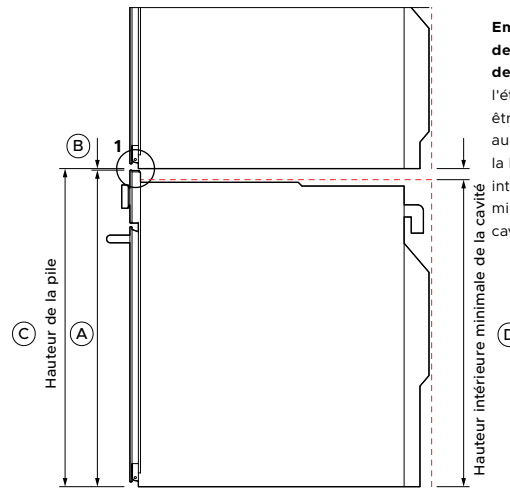
B Dégagement minimal au-dessus du panneau avant/personnalisé de l'appareil jusqu'à l'appareil supérieur

=

C Hauteur de l'empilement



DÉTAIL 1
VUE DU PROFIL



VUE DU PROFIL

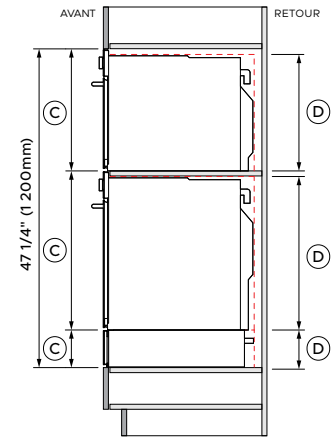
Emplacement de l'étagère de séparation, l'étagère doit être située au-dessus de la hauteur intérieure minimale de la cavité.

Pour certains produits, un évent est nécessaire à l'arrière des armoires.

Des étagères de division sont nécessaires pour soutenir les appareils empilés et pour obtenir un dégagement correct.

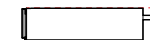
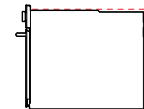
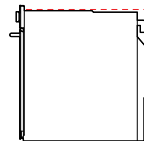
Les étagères de séparation doivent être construites dans un matériau capable de supporter le poids des appareils. Assurez-vous que le produit ne supporte aucun poids provenant des armoires ou des produits installés au-dessus.

Les tiroirs peuvent supporter entièrement un four Fisher & Paykel de 61 cm. Une étagère intermédiaire n'est pas requise.



EXEMPLE
VUE DU PROFIL

HAUTEUR INTÉRIEURE MINIMALE DE LA CAVITÉ



DIMENSIONS	
A	Hauteur totale du produit
B	Dégagement minimal au-dessus du panneau avant/personnalisé de l'appareil ménager
C	Hauteur de la pile
D	Hauteur minimum de la cavité

FOUR AUTONETTOYANT OB24SACPTDX5		
	po	mm
A	23 9/16	598
B	1/16	2
C	23 5/8	600
D	22 13/16	580

FOUR COMPACT À CONVECTION RAPIDE OM24NCTDX5		
	po	mm
A	18	458
B	1/16	2
C	18 1/8	460
D	17 5/16	440

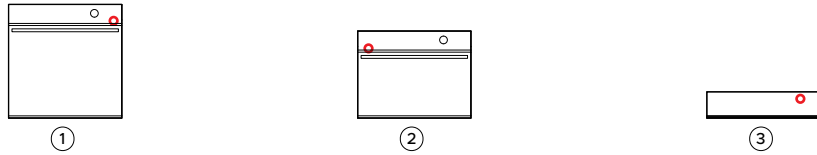
TIROIR CHAUFFANT WB24SCX3		
	po	mm
A	5 1/2	140
B	-	-
C	5 1/2	140*
D	5 1/2	140

*Les fours Fisher & Paykel de 24 po peuvent être installés directement sur le tiroir. Une étagère intermédiaire n'est pas nécessaire. Remarque : L'installation autonome des tiroirs nécessite un dégagement minimal au-dessus; consultez la section « Fiches techniques » du présent Guide de planification pour obtenir de plus amples détails.

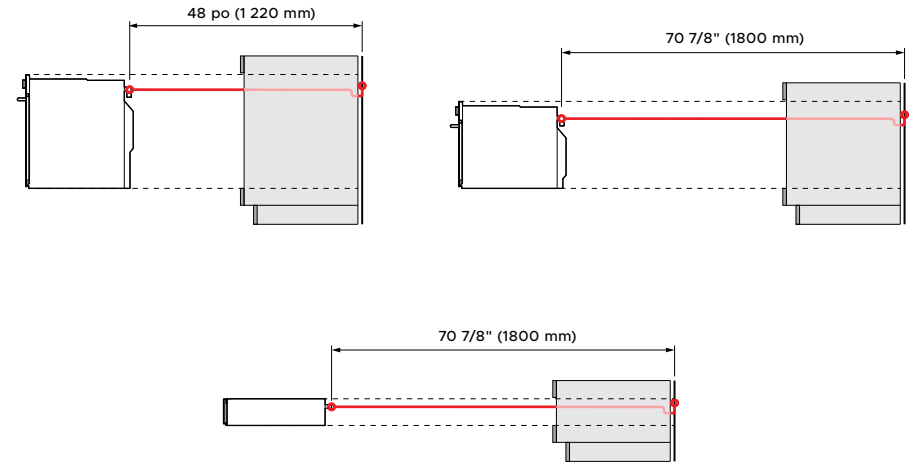
Les modèles présentés dans le présent Guide de planification peuvent ne pas être disponibles sur tous les marchés et sont susceptibles de changer à tout moment. Les spécifications du produit peuvent différer de celles indiquées. Ce guide de planification ne doit pas être utilisé comme guide d'installation pour un produit. De plus amples informations sont nécessaires pour installer correctement et en toute sécurité les produits présentés ici. Des conseils d'installation spécifiques seront disponibles avec le produit à la livraison et sur notre site Web fisherpaykel.com



SERVICES



VUE DE FACE



VUE DU PROFIL

CONNEXION

Les connexions peuvent être situées dans une armoire adjacente d'un côté ou de l'autre de l'appareil. Veillez à ce que l'alimentation électrique reste accessible après l'installation afin de permettre l'accès pour tout entretien futur du produit.

RACCORDEMENT ÉLECTRIQUE EMPLACEMENT DU RÉSERVOIR D'EAU

Câblé

Pour plus d'informations sur les exigences électriques, reportez-vous au guide d'installation.

	1	2	3
SÉRIE 7			
SÉRIE 9			
RACCORDEMENT ÉLECTRIQUE			
Connexion			
Lieu			
ÉLECTRIQUE			
Circuit dédié (A)			
Alimentation nominale (W)			
Alimentation (Hz)			
Tension (V)			

	FOUR AUTONETTOYANT	FOUR COMPACT À CONVECTION RAPIDE	TIROIRS-RÉCHAUDS
	OB24SACPTDX5	OM24NCTDX5	WB24SCX3
Connexion	Câblé 48 po (1 220 mm)	Câblé 70 7/8" (1800 mm)	Cordon flexible 70 7/8" (1800 mm)
Lieu	coin supérieur droit	coin supérieur gauche	coin supérieur droit
Circuit dédié (A)	20	20	15
Alimentation nominale (W)	4200/3200	3 300/3 900	930
Alimentation (Hz)	60	60	60
Tension (V)	208/240	208/240	120

Remarque : L'installation de plusieurs produits nécessite la conception de prises de courant conformément aux réglementations locales.

Les modèles présentés dans le présent Guide de planification peuvent ne pas être disponibles sur tous les marchés et sont susceptibles de changer à tout moment. Les spécifications du produit peuvent différer de celles indiquées. Ce guide de planification ne doit pas être utilisé comme guide d'installation pour un produit. De plus amples informations sont nécessaires pour installer correctement et en toute sécurité les produits présentés ici. Des conseils d'installation spécifiques seront disponibles avec le produit à la livraison et sur notre site Web fisherpaykel.com

