

*INFORMAZIONI COMMERCIALI PER I CONSUMATORI
COMMERCIAL INFORMATION FOR THE CONSUMER
INFORMATIONS COMMERCIALES POUR LE CLIENT
INFORMACIONES COMERCIALES PARA EL CLIENTE
HANDELSINFORMATIONEN FÜR DEN KUNDEN
COMMERCIELE INFORMATIES VOOR DE KLANT*

- Ⓜ IT ISTRUZIONI PER INSTALLAZIONE USO E MANUTENZIONE
- Ⓜ GB INSTALLATION, USE AND MAINTENANCE INSTRUCTION
- Ⓜ F INSTRUCTIONS D'UTILISATION ET AVIS DE MONTAGE
- Ⓜ E INSTRUCCIONES DE USO Y DE MONTAJE
- Ⓜ D BEDIENUNGSANLEITUNG MIT MONTAGEANWEISUNGEN
- Ⓜ N GEBRUIKSAANWIJZING

SLT960



*INFORMAZIONI TECNICHE
TECHNICAL INFORMATION
INFORMATION TECHNIQUES
INFORMACIONES TÉCNICAS
TECHNISCHE INFORMATIONEN
TECHNISCHE INFORMATIES*

TYPE: FSED – FSEB – FSEA



(IT)



Il simbolo sul prodotto o sulla confezione indica che il prodotto non deve essere considerato come un normale rifiuto domestico, ma deve essere portato nel punto di raccolta appropriato per il riciclaggio di apparecchiature elettriche ed elettroniche. Provvedendo a smaltire questo prodotto in modo appropriato, si contribuisce a evitare potenziali conseguenze negative per l'ambiente e per la salute, che potrebbero derivare da uno smaltimento inadeguato del prodotto. Per informazioni più dettagliate sul riciclaggio di questo prodotto, contattare l'ufficio comunale, il servizio locale di smaltimento rifiuti o il negozio in cui è stato acquistato il prodotto. Questo elettrodomestico è marcato conformemente alla Direttiva Europea 2002/96/CE sui rifiuti da apparecchiature elettriche ed elettroniche (WEEE).

(GB)



The symbol on the product or on its packaging indicates that this product may not be treated as household waste. Instead it shall be handed over to the applicable collection point for the recycling of electrical and electronic equipment. By ensuring this product is disposed of correctly, you will help prevent potential negative consequences for the environment and human health, which could otherwise be caused by inappropriate waste handling of this product. For more detailed information about recycling of this product, please contact your local city office, your household waste disposal service or the shop where you purchased the product. This appliance is marked according to the European directive 2002/96/EC on waste electrical and electronic equipment (WEEE).

(F)



Le symbole sur le produit ou son emballage indique que ce produit ne peut être traité comme déchet ménager. Il doit plutôt être remis au point de ramassage concerné, se chargeant du recyclage du matériel électrique et électronique. En vous assurant que ce produit est éliminé correctement, vous favorisez la prévention des conséquences négatives pour l'environnement et la santé humaine qui, sinon, seraient le résultat d'un traitement inapproprié des déchets de ce produit. Pour obtenir plus de détails sur le recyclage de ce produit, veuillez prendre contact avec le bureau municipal de votre région, votre service d'élimination des déchets ménagers ou le magasin où vous avez acheté le produit. Cet appareil est commercialisé en accord avec la directive européenne 2002/96/CE sur les déchets des équipements électriques et électroniques (WEEE).

(E)



El símbolo en el producto o en su embalaje indica que este producto no se puede tratar como desperdicios normales del hogar. Este producto se debe entregar al punto de recolección de equipos eléctricos y electrónicos para reciclaje. Al asegurarse de que este producto se desecha correctamente, usted ayudará a evitar posibles consecuencias negativas para el ambiente y la salud pública, lo cual podría ocurrir si este producto no se manipula de forma adecuada. Para obtener información más detallada sobre el reciclaje de este producto, póngase en contacto con la administración de su ciudad, con su servicio de desechos del hogar o con la tienda donde compró el producto. Este electrodomestico está marcado conforme a la directiva Europea 2000/96/CE sobre los residuos de aparatos eléctricos y electrónicos (WEEE).

D



Das Symbol auf dem Produkt oder seiner Verpackung weist darauf hin, dass dieses Produkt nicht als normaler Haushaltsabfall zu behandeln ist, sondern an einem Sammelpunkt für das Recycling von elektrischen und elektronischen Geräten abgegeben werden muss. Durch Ihren Beitrag zum korrekten Entsorgen dieses Produkts schützen Sie die Umwelt und die Gesundheit Ihrer Mitmenschen. Umwelt und Gesundheit werden durch falsches Entsorgen gefährdet. Weitere Informationen über das Recycling dieses Produkts erhalten Sie von Ihrem Rathaus, Ihrer Müllabfuhr oder dem Geschäft, in dem Sie das Produkt gekauft haben. Dieses Elektrohaushaltsgerät ist entsprechend der EU-Richtlinie 2002/96/CE Über Elektro- und Elektronik - Altgeräte (WEEE).

N



Het symbool op het product of op de verpakking wijst erop dat dit product niet als huishoudafval mag worden behandeld. Het moet echter naar een plaats worden gebracht waar elektrische en elektronische apparatuur wordt gerecycled. Als u ervoor zorgt dat dit product op de correcte manier wordt verwijderd, voorkomt u mogelijk voor mens en milieu negatieve gevolgen die zich zouden kunnen voordoen in geval van verkeerde afvalbehandeling. Voor meer details in verband met het recyclen van dit product, neemt u het best contact op met de gemeentelijke instanties, het bedrijf of de dienst belast met de verwijdering van huishoudafval of de winkel waar u het product hebt gekocht. Dit apparaat voldoet aan de Europese richtlijnen 2002/96/CE voor elektrische en elektronische afval (WEEE).

Avvertenze

Sistema d'uso

Installazione free stading

Installazione ad incasso

Funzionamento

Manutenzione

AVVERTENZE

Per l'installazione del prodotto sono richieste due persone.


I bambini e le persone inesperte o i disabili possono utilizzare l'apparecchio solo sotto la supervisione di adulti.

L'aria raccolta non deve essere convogliata in un condotto usato per lo scarico di fumi di apparecchi alimentati con energia diversa da quella elettrica (impianti di riscaldamento centralizzati, termosifoni, scaldabagni, ecc.).

Per lo scarico dell'aria da evacuare rispettare le prescrizioni delle autorità competenti.

Prevedere un'adeguata areazione del locale quando una cappa ed apparecchi alimentati con energia diversa da quella elettrica (stufe a gas, ad olio, a carbone, ecc.), vengono usati contemporaneamente. La cappa aspirante evacuando l'aria potrebbe creare una pressione negativa nella stanza.

La pressione negativa del locale non deve superare i 0,04 mbar, evitando così il rischio dei gas di scarico della fonte di calore. Pertanto bisogna attrezzare il locale con delle prese d'aria che alimentino un flusso costante di aria fresca.

Quando l'etichetta dati tecnici interna alla cappa **non mostra** il simbolo , l'apparecchio è in classe I°, quindi **nessita** di collegamento a terra.

Nell'operazione di collegamento elettrico assicurarsi che la presa di corrente sia munita di collegamento a terra e verificare che i valori di tensione corrispondano con quelli indicati nella targhetta all'interno dell'apparecchio.

Prima di procedere a qualsiasi operazione di pulizia o manutenzione è necessario togliere l'apparecchio dalla rete.

Se l'apparecchio non è provvisto di cavo flessibile non separabile e di spina, o di altro dispositivo che assicuri la omnipolare disinserzione dalla rete, con una distanza di apertura dei contatti di almeno 3 mm, allora tali dispositivi di separazione dalla rete devono essere previsti nell'installazione fissa.

Se l'apparecchio è provvisto di cavo alimentazione e di spina, deve essere posto in modo che la spina sia accessibile.

Evitare l'uso di materiali che causano fiammate (flambè) nelle immediate vicinanze dell'apparecchio. Nel caso di frittore fare particolarmente attenzione al pericolo di incendio che costituiscono olio e grassi. Particolarmente pericoloso per la sua infiammabilità è l'olio già usato. Non usare griglie elettriche scoperte. Per evitare un possibile rischio di incendio attenersi alle istruzioni indicate per la pulizia dei filtri antigrasso e la rimozione di eventuali depositi di grasso sull'apparecchio.

SISTEMA D'USO

APERTURA PANNELLI

E' possibile aprire i pannelli di copertura dei filtri antigrasso tirandoli delicatamente come indicato in fig. 1.

Aprire i pannelli in vetro con entrambe le mani ed accompagnarli fino a completa apertura.

NON LASCIARE I VETRI DURANTE L'APERTURA MA ACCOMPAGNARLI.

PRIMA DELL'INSTALLAZIONE, PER EVITARE POSSIBILI DANNI AI VETRI, SI CONSIGLIA DI RIMUOVERLI AGENDO SULLE OTTO VITI INDICATE IN FIG.18. SCOLLEGARE ELETTRICAMENTE LE BARE LED AGENDO SULL'APPOSITO CONNETTORE BIPOLARE, SUCCESSIVAMENTE ALL'INSTALLAZIONE, RIPRISTINARE I VETRI ED I COLLEGAMENTI ELETTRICI.

L'APPARECCHIO E' PREDISPOSTO PER L'INSTALLAZIONE SIA IN VERSIONE INCASSO CHE IN VERSIONE FREESTANDING.

Per un adeguato funzionamento si consiglia di installare il prodotto ad una distanza massima, dal livello del pavimento, di 2000 - 2100 mm.

Prima di procedere nell'installazione dell'apparecchio verificare che tutti i componenti non siano danneggiati, in caso contrario contattare il rivenditore e non proseguire con l'installazione.

Utilizzare un tubo di evacuazione aria che abbia la lunghezza massima non superiore a 5 metri.

– Limitare il numero di curve nella canalizzazione poiché ogni curva riduce l'efficienza di aspirazione equiparata a 1 metro lineare. (Es: se si utilizzano n°2 curve a 90°, la lunghezza della canalizzazione non dovrebbe superare i 3 metri di lunghezza).

– Evitare cambiamenti drastici di direzione.

– Utilizzare un condotto con diametro da 150mm costante per tutta la lunghezza.

– Utilizzare un condotto di materiale approvato normativamente.

INSTALLAZIONE FREE STANDING

VERSIONE FILTRANTE CON MOTORE A BORDO (FREE STANDING)

Attenzione:

E' necessario che il cavo alimentazione passi attraverso l'apposita aperture indicate in fig. 2. A



Disegnare nel soffitto solido le forature per il fissaggio della cappa, indicate in fig. 3

Effettuare le Quattro forature utilizzando una punta elicoidale da diametro 8mm. Inserire i tasselli in plastica nei fori effettuati.

Aprire I pannelli in vetro come indicato nel capitolo sistema d'uso. Rimuovere i filtri antigrasso agendo sull'apposita maniglia.

Avvicinare la cappa al soffitto e far passare il cavo alimentazione nell'apposito passaggio Fig.2 A.

Fissare la cappa al soffitto utilizzando le viti in dotazione Fig. 13.

Effettuare il collegamento elettrico all'interno della scatola alimentazione metallica, presente all'interno del prodotto.

Installare i filtri ai carboni attivi (acquistabili separatamente) come indicato in Fig. 17.

Ripristinare I filtri antigrasso e chiudere i pannelli in vetro.

VERSIONE ASPIRANTE CON MOTORE A BORDO (FREE STANDING)

È necessario ruotare il motore allo scopo di predisporre l'evacuazione dell'aria dal lato superiore della cappa.

Aprire i pannelli in vetro, come descritto nel capitolo sistema d'uso e rimuovere i filtri antigrasso.

Rimuovere le 4 viti come illustrato nella figura 4.

Rimuovere la lamiera inferiore, come illustrato nella figura 5.

Rimuovere le viti che fissano il motore, come illustrato alla figura 6.

Aprire il foro nella parte centrale del lato superiore della cappa (fig.7). Chiudere il foro dove precedentemente era ubicato il motore, fissando il tappo in lamiera per mezzo delle quattro viti fornite in dotazione (fig. 9).

Installare il motore sulla parte superiore per mezzo delle 4 viti precedentemente rimosse (fig.10).

Collegare il tubo di evacuazione aria esattamente nel centro della cappa Fig. 2 B.

Proseguire con l'installazione come per la versione filtrante (Free standing).

L'uso dei filtri carbone non è necessario in questo caso.

VERSIONE ASPIRANTE - MOTORE ESTERNO (FREE STANDING)

È necessario installare la flangia di uscita aria sulla parte superiore della cappa, nell'apertura apposita (fig. 8), come descritto di seguito.

Aprire il foro nella parte centrale del lato superiore della cappa (fig.7).

Fissare la flangia di uscita aria sull'apertura appena fatta per mezzo delle quattro viti fornite in dotazione (fig.8).

Collegare il tubo di evacuazione esattamente al centro della cappa Fig. 2 B

Disegnare nel soffitto solido le forature per il fissaggio della cappa, indicate in fig. 3.

Effettuare le quattro forature utilizzando una punta elicoidale da diametro 8mm. Inserire i tasselli in plastica nei fori effettuati.

Aprire I pannelli in vetro come indicato nel capitolo funzionamento. Rimuovere i filtri antigrasso.

Avvicinare la cappa al soffitto e far passare il cavo alimentazione ed il cavo del motore remoto nell'apposito passaggio (fig.2)

Fissare la cappa al soffitto mediante le viti fornite in dotazione.

Effettuare il collegamento elettrico all'interno della scatola alimentazione metallica, presente all'interno del prodotto e collegare il cavo del motore remoto all'apposito connettore.

Ripristinare il filtro antigrasso e chiudere i pannelli in vetro.

L'uso dei filtri carbone non è necessario in questo caso.

INSTALLAZIONE AD INCASSO

Nella versione ad incasso è necessario rimuovere la copertura in acciaio inox (fig. 11), utilizzabile solo in versione freestanding.



VERSIONE ASPIRANTE – MOTORE A BORDO (BUILT IN)

Disegnare i fori per installare il prodotto nel soffitto solido (Fig.3).

Realizzare i fori precedentemente tracciati utilizzando una punta elicoidale del diametro di 8mm e fissare all'interno dei fori i tasselli metrici e le barre filettate fornite in dotazione.

Nella versione built-in è possibile scegliere il lato dell'uscita aria.

Il prodotto è stato predisposto con l'uscita aria del motore in corrispondenza del lato corto, tuttavia è possibile scegliere il lato della cappa da cui l'aria aspirata può essere evacuata, nel seguente modo:

Aprire i pannelli in vetro, seguendo le istruzioni menzionate nella sezione SISTEMA D'USO e rimuovere il filtri antigrasso.

Rimuovere le 4 viti come illustrato nella figura 4.

Rimuovere la lamiera inferiore, come illustrato nella figura 5.

Rimuovere le viti che fissano il motore, come illustrato alla figura 6.

Aprire il foro nella parte centrale del lato superiore della cappa (fig.7) oppure sul lato lungo (fig. 12). Fissare il tappo in lamiera, nello spazio dove precedentemente era ubicato il motore, per mezzo delle quattro viti fornite in dotazione (fig. 9).

Installare il motore sulla parte superiore per mezzo delle 4 viti precedentemente rimosse (fig.10), oppure nel caso sia stato scelto il lato lungo, dal quale far defluire l'aria, posizionarvi il motore di aspirazione nell'apposita sede come da Fig. 19.

Avvicinare la cappa al soffitto e far passare il cavo alimentazione nell'apposito passaggio (fig.2).

Installare la cappa al soffitto e bloccarla avvitando i dadi forniti in dotazione alle barre filettate.

Effettuare il collegamento elettrico all'interno della scatola alimentazione metallica, presente all'interno del prodotto.

Collegare il tubo di evacuazione aria alla flangia di uscita aria del motore.

In caso sia stata selezionata l'uscita aria dal lato corto della cappa, è possibile agevolare il fissaggio del tubo rimuovendo la copertura indicata in fig. 16.

L'uso di filtri carbone non è necessario in questo caso.

Il controsoffitto (cartongesso) deve rimanere sopra la parte più larga della cappa fig. 13.

Realizzare una struttura capace di supportare il peso del controsoffitto, che non deve gravare sulla cappa.

VERSIONE FILTRANTE – MOTORE A BORDO (BUILT IN)

Dopo l'installazione della cappa, come descritto nel capitolo precedente, collegare un tubo dal motore all'ambiente dove viene evacuata l'aria.

Effettuare il collegamento elettrico all'interno della scatola alimentazione metallica, presente all'interno del prodotto.

Installare i filtri ai carboni attivi (acquistabili separatamente) come indicato in Fig. 17.

Ripristinare i filtri antigrasso e chiudere i pannelli in vetro.

E' possibile collegare un diffusore aria in corrispondenza della fine del tubo di evacuazio-

ne aria come indicato in figura 20, rispettando la distanza minima tra cappa e diffusore aria pari a 1 metro.

VERSIONE ASPIRANTE – MOTORE ESTERNO (BUILT IN)

Disegnare nel soffitto solido le forature per il fissaggio della cappa, indicate in fig. 3.

Effettuare le quattro forature utilizzando una punta elicoidale da diametro 8mm. Inserire i tasselli metrici forniti all'interno dei fori praticati e le barre filettate fornite in dotazione.

È possibile selezionare il lato della cappa dove l'aria aspirata può essere evacuata, come segue :

Aprire i pannelli di vetro, seguendo le istruzioni riportate nella sezione Sistema d'uso e rimuovere i filtri antigrasso.

Per installare l' uscita aria sulla parte **superiore**, aprire il foro al centro della parte superiore della cappa (fig. 7) , installare quindi la flangia uscita aria come mostrato in figura 8.

Per installare l' uscita aria sul lato lungo o sul lato corto, occorre Rimuovere le 4 viti come illustrato nella figura 4.

Rimuovere la lamiera inferiore, come illustrato nella figura 5.

Per installare l'uscita aria sul **lato corto** è necessario rimuovere il tappo in lamiera (fig.9), svitando le quattro viti di fissaggio e in seguito collegare l'uscita aria con la relativa staffa, come mostrato nella figura 14.

Per installare l'uscita aria sul **lato lungo** della cappa aprire il foro al centro del lato lungo (fig. 12) , installare quindi la flangia uscita aria come mostrato in figura 15 completa della relativa staffa.

Avvicinare la cappa al soffitto e far passare il cavo alimentazione ed il cavo del motore remoto nell'apposito passaggio (fig.2) Fissare la cappa al soffitto solido mediante i dadi forniti in dotazione.

Effettuare il collegamento elettrico all'interno della scatola alimentazione metallica, presente all'interno del prodotto e collegare il cavo del motore remoto all'apposito connettore.

Ripristinare il filtro antigrasso e chiudere i pannelli in vetro.

Collegare il tubo di evacuazione alla flangia di uscita aria della cappa.

In caso sia stata selezionata l'uscita aria dal lato corto della cappa, è possibile agevolare il fissaggio del tubo rimuovendo la copertura indicata in fig. 16.

L'uso di filtri carbone non è necessario in questo caso.

Il controsoffitto (cartongesso) deve rimanere sopra la parte più larga della cappa fig. 13.

Realizzare una struttura capace di supportare il peso del controsoffitto, che non deve gravare sulla cappa.

FUNZIONAMENTO

Radiocomando per il comando a distanza di cappe aspiranti (fig. 10).

Caratteristiche tecniche:

- Alimentazione a pila alcalina: 12V mod 23°
- Frequenza di lavoro : 433.92 MHz
- Consumo max. : 25 mA
- Temperatura d'esercizio : - 20 + 55°C

Descrizione di funzionamento:

- Per accendere o spegnere la cappa premere una sola volta il tasto:



- Per aumentare la velocità fino alla 4a (max) premere il tasto :



- Per diminuire la velocità fino alla 2a premere il tasto:



- Per tornare alla 1 a velocità da una superiore premere due volte il tasto:



- Per accendere e spegnere le luci premere il tasto:



Al primo tocco del tasto luce le lampade si accendono alla massima potenza.

Per impostare il temporizzatore premere il tasto:



Alla prima accensione mantenere premuto il tasto luce per 5 secondi.

Il led più a destra inizierà a lampeggiare (ogni 5 secondi), la cappa rimane accesa per un tempo di 10 min alla velocità selezionata per poi spegnersi automaticamente. Aumentando o diminuendo la velocità mentre il temporizzatore è attivo, quest'ultimo viene disabilitato.

Modalità di funzionamento:

Nel caso siano installati due sistemi cappa-radiocomando nello stesso locale o nelle immediate vicinanze i sistemi avendo lo stesso codice di trasmissione potrebbero essere influenzati quindi è necessario cambiare il codice di un solo radiocomando.


ATT.: La batteria deve essere sostituita ogni anno per garantire la portata ottimale del trasmettitore, per sostituire la batteria scarica rimuovere il coperchio di plastica, togliere la batteria in uso e inserirne una nuova rispettando la polarità indicata nel contenitore. La batteria usata deve essere smaltita negli appositi contenitori.

Il prodotto è dotato di un dispositivo elettronico che permette lo spegnimento automatico dopo quattro ore di funzionamento dall'ultima operazione eseguita.

Generazione di un nuovo codice di trasmissione:

Il radiocomando viene fornito dalla fabbrica con dei codici predefiniti. Se si desidera una nuova generazione di codici, occorre eseguire la seguente procedura: Premere contemporaneamente i tasti UP (+), STOP (0/1) e DOWN (-) in modo continuo per 2 secondi, nello stesso tempo si avrà l'accensione dei led, successivamente premere i tasti UP (+) e DOWN (-), 3 lampeggi dei led indicheranno che l'operazione è stata completata. ATT: questa operazione cancella in maniera definitiva i codici preesistenti.

Apprendimento del nuovo codice di trasmissione:

Dopo aver cambiato il codice di trasmissione nel radiocomando, occorre far apprendere alla centrale elettronica della cappa aspirante il nuovo codice nel seguente modo: premere il tasto d'emergenza (visibile dopo l'apertura del pannello frontale) per due volte consecutive in modo da togliere alimentazione al prodotto e ripristinarla, da questo momento ci sono 15 secondi di tempo per premere il tasto luce  per far sì che la cappa si sincronizzi con il nuovo codice.

MANUTENZIONE

Un'accurata manutenzione garantisce un buon funzionamento ed un buon rendimento nel tempo.

Una cura particolare va rivolta ai filtri anti-grasso, per raggiungere i filtri procedere come indicato nel capitolo APERTURA PANNELLI.

Rimuovere il filtro antigrasso agendo sull'apposita maniglia.

Per il ripristino del filtro antigrasso dopo la pulizia eseguire l'operazione inversa.

La rimozione dell'eventuale filtro carbone avviene seguendo la stessa procedura del filtro antigrasso, il filtro carbone è posizionato immediatamente sopra al filtro antigrasso.

Il filtro carbone viene rimosso in primo luogo, facendo scorrere all'interno della sua sede, successivamente viene fatto ruotare ed estratto. (fig.17).

Per la pulizia dell'apparecchio stesso viene consigliato l'uso di acqua tiepida e detersivo neutro, evitando l'uso di prodotti contenenti abrasivi.

La sostituzione del cavo alimentazione deve essere effettuata da personale qualificato.

CONTENTS

GB

Warnings

Uses

Free standing installation

Built-in installation

Working

Maintenance


WARNINGS

The appliance is not intended for use by young children or infirm persons without supervision. Young children should be supervised to ensure they do not play with the appliance.

The air sucked can't be conveyed through or into a duct used to let out fumes from appliances fed by energy other than electric power (eg. centralized heating, radiators, water-heaters, etc.).

To evacuate the air outlet, please comply with the pertaining rules given by competent authorities.

Provide the room with an adequate aeration when a cooker hood and appliances fed by energy other than electric power (gas-, oil-, or coal- stoves, etc.) are used simultaneously. The cooker hood, when evacuating the sucked air, could generate a negative pressure in the room- which can't exceed the limit of 0.04 mbar, in order to avoid the suck of exhausts deriving from the heat-source. Therefore the room should be provided with air-intakes to allow a constant flow of fresh air.

If the rating label in the cooker-hood **does not** show the symbol , the appliance is built in class I° and it **needs** the earth connection.

When performing the electrical connections on the appliance, please make sure that the current-tap is provided with earth connection and that voltage values correspond to those indicated on the label placed inside the appliance itself.

Before carrying out any cleaning or maintaining operations, the appliance needs to be removed from the electric grid.

If the appliance is not provided with a non-separable flexible cable and plug, or with another device ensuring omnipolar disconnections from the grid, with an opening distance between the contacts of at least 3 mm, then such disconnecting devices must be supplied within the fixed installation.

If the appliance is endowed with a supply cord and a plug, the appliance has to be put in a place where the plug can be reached easily.

The use of materials which can burst into flames should be avoided in close proximity of the appliance. When frying, please pay particular attention to fire risk due to oil grease. Being highly inflammable, fried oil is especially dangerous. Do not use uncovered electric grills. In order to avoid possible fire risk, all instructions for grease-filter cleaning and for removing eventual grease deposits should be strictly followed.

USES

PANELS OPENING

The grease filters cover panels are opened by slightly pulling them , as shown in fig. 1.

Open the glass panels using both hands and take them up to full opening.

CONTINUE TO TAKE THE GLASSES UP WHILE OPENING THEM.

BEFORE INSTALLATION , IN ORDER TO AVOID ANY POSSIBLE DAMAGE TO THE GLASSES , WE RECOMMEND TO REMOVE THEM BY UNSCREWING THE EIGHT SCREWS SHOWN IN FIG.18. ELECTRICALLY DISCONNECT THE LED BARS , BY USING THE SPECIFIC BIPOLAR ACTUATOR , AND REFIT THE GLASSES AND THE ELECTRIC WIRING ONCE INSTALLATION IS COMPLETED.

THE APPLIANCE CAN BE INSTALLED IN BOTH BUILT-IN AND FREE-STANDING VERSION.

For proper operation, we recommend to install the appliance at a maximum distance of 2000 - 2100 mm from the floor.

Before installing the appliance, check that all the components are not damaged, otherwise contact your retailer and do not carry out installation.

Use an air exhaust pipe , whose length does not exceed 5 meters.

- Limit the number of elbows , since each elbow reduces the appliance air capacity of about 1 linear meter . (E.g.: if no. 2 x 90° elbows are used , the piping length shall not

exceed 3 meters).

- Avoid abrupt direction changes.
- Use a 150mm constant diameter pipe for the whole length.
- Use a standard approved material pipe.

FREE STANDING INSTALLATION

RECYCLING VERSION WITH INTERNAL MOTOR (FREE STANDING)

Caution:

Please make sure the power cord passes through the specific openings shown in fig. 2. Mark the hood fixing holes shown in fig. 3 on the solid ceiling.



Drill the four holes by using an 8mm diameter twist drill .

Insert the plastic anchors in the holes made. Open the glass panels, by following the instructions given in the Operation Mode section. Remove the grease filters by acting on their handle.

Bring the appliance close to the ceiling and push the power cord through the specific pass Fig.2 A.

Secure the hood to the ceiling , by using the screws supplied Fig. 13.

Perform the electric connection into the power supply metal box found inside the appliance .

Fit the charcoal filters (to be purchased as accessories) as shown in Fig. 17.

Refit the grease filters and close the glass panels.

EXTRACTION VERSION WITH INTERNAL MOTOR (FREE STANDING)

Rotate the motor , in order to prepare for the air discharge on the upper side of the hood.

Open the glass panels, following the instructions given in the Operation Mode section, and remove the grease filters.

Remove the 4 screws, as shown in figure 4.

Remove the lower metal sheet , as shown in figure 5.

Remove the motor securing screws , as shown in figure 6.

Open the hole in the centre of the hood upper side (fig.7). Close the hole where the motor was previously housed , by fixing the steel plug using the four screws supplied (fig. 9).

Fit the motor on the hood top side, by using the four screws previously removed (fig.10).

Connect the air exhaust pipe in the perfect centre of the hood, as shown in Fig. 2 B.

Perform the same installation operations described for the recycling version (Free standing).

The use of charcoal filters is not necessary in this case.

EXTRACTION VERSION - EXTERNAL MOTOR (FREE STANDING)

The air outlet flange shall be fit in its specific opening (fig. 8) found on the upper side of the hood , as described below.

Open the hole in the centre of the hood upper side (fig.7).

Fit the air-outlet flange by using the four screws supplied (fig.8).

Connect the air exhaust pipe in the perfect centre of the hood Fig. 2 B

Mark the hood fixing holes shown in fig. 3 on the solid ceiling.

Drill the four holes by using an 8mm diameter twist drill . Insert the plastic anchors in the holes made .

Open the glass panels, following the instructions given in the Operation Mode section.

Remove the grease filters.

Bring the appliance close to the ceiling and push the power cord through the specific pass (fig.2)

Secure the hood to the ceiling , by tightening the screws supplied

Perform the electric connection into the power supply metal box found inside the appliance and connect the remote motor cable to its specific connector .

Refit the grease filter and close the glass panels.

The use of charcoal filters is not necessary in this case.

BUILT-IN INSTALLATION

In case of built-in installation, you need to remove the stainless steel cover (Fig. 11), that is used with the freestanding version only.



EXTRACTION VERSION – INTERNAL MOTOR (BUILT IN)

The appliance is ‘factory-set’ with the air-outlet placed in its shorter side, but you can choose your desired air-outlet side, by following these steps:

Open the glass panels, by following the instructions given in the OPERATION MODE section, and remove the grease filter.

Remove the 4 screws, as shown in figure 4.
Remove the lower metal sheet, as shown in figure 5.
Remove the motor securing screws, as shown in figure 6.

Open the hole either in the centre of the hood upper side (fig.7) or longer side (fig. 12). Close the hole where the motor was previously housed and secure the steel plug by tightening the four screws supplied (fig. 9).
Fit the motor on the hood upper side, by using the 4 screws previously removed (fig.10) or fit the motor on its specific housing, as shown in Fig. 19, in case you choose to fit the air out-let in the longer side of the appliance.

Bring the appliance close to the ceiling and push the power cord through the specific pass (fig.2).

Secure the hood to the ceiling, by tightening the nuts supplied to the threaded bars.

Perform the electric connection into the power supply metal box found inside the appliance.

Connect the air exhaust pipe to the motor air out-let flange.

If you choose to fit the air out-let in the hood shorter side, you can make the pipe fixing operation easier by removing the cover shown in fig. 16.

The use of charcoal filters is not necessary in this case.

The false ceiling (plasterboard) shall be over the larger side of the hood, fig. 13.

Provide a structure which is suitable to bear the weight of the false ceiling, in order it does not weigh on the hood.

RECYCLING VERSION – INTERNAL MOTOR (BUILT IN)

After installing the hood, as described in the previous section, connect a pipe from the motor to the room where the air is to be discharged.

Perform the electric connection into the power supply metal box found inside the appliance.

Fit the charcoal filters (to be purchased as accessories) as shown in Fig. 17.

Refit the grease filters and close the glass panels.

You can connect an air diffuser at the end of the air exhaust pipe, as shown in figure 20, making sure to keep a minimum distance of 1 mt. between the hood and the air- diffuser.

EXTRACTION VERSION – EXTERNAL MOTOR (BUILT IN)

Mark the hood fixing holes shown in fig. 3 on the solid ceiling.

Drill the four holes by using an 8mm diameter twist drill. Insert the wall plugs and the threaded bars supplied in the holes made.

You can choose the side of the hood where to fit the air-out let, by following these steps:
Open the glass panels, by following the instructions given in the OPERATION MODE section, and remove the grease filters.

In order to fit the air out-let on the hood **upper side**, you need to open the hole in the centre of the hood upper side (fig.7) and fit the air-out-let flange, as shown in figure 8.

In order to fit the air out-let in either the longer or the **shorter side** of the hood, you need to:

Remove the 4 screws, as shown in figure 4.
Remove the lower metal sheet, as shown in figure 5.

WORKING

In order to fit the air out-let in the hood shorter side, you need to remove the steel plug (fig.9), by unscrewing the four fixing screws, and then connect the air out-let with its specific bracket, as shown in figure 14.

In order to fit the air out-let in the hood **longer side**, you need to open the hole found in the centre of the hood longer side (fig. 12), then fit the air out-let flange with its specific bracket, as shown in figure 15.

Bring the appliance close to the ceiling and push the power cord and the motor cable through the specific pass (fig.2).

Secure the hood to the ceiling , by tightening the nuts supplied .

Perform the electric connection into the power supply metal box found inside the appliance and connect the remote motor cable to its specific connector .

Refit the grease filter and close the glass panels.

Connect the air exhaust pipe to the hood air out-let flange .

If you choose to fit the air out-let in the hood shorter side, you can make the pipe fixing operation easier by removing the cover shown in fig. 16

The use of charcoal filters is not necessary in this case

The false ceiling (plasterboard) shall be over the larger side of the hood, fig. 13.

Provide a structure which is suitable to bear the weight of the false ceiling, in order it does not weigh on the hood.

6 – channel radio control for cooker hood remote (fig. 10).

Technical data:

Alkaline battery powered: 12v mod. 23A

Operating frequency: 433.92 Mhz

Combinations: 4096

Max. consumption: 25mA

Operating temperature: -20° : +55°C

- To light the cooker hood on or to light it off press the button:



- To increase the speed up to the fourth one press the button:



- To reduce the speed up to the second one press the button:



- To go from a high speed back to the first one press twice the button:



- To give power to the lights or to shut them down press the button:



The "light" switch can turn the lights on and off. after the first touch of the light switch the lamps turn on at the maximum power.

- To set the timer up press the button:



At first ignition, keep pressed the lighting button for 5 seconds

The LED on the right side will start to flash (every 5 seconds), the hood will work for 10 minutes at the selected speed and then it lights automatically off.

If the client increases or reduces the speed while the timer is on, this is automatically stopped.

Standard configuration

If two cookerhoods–radiocontrol system are installed in the same room or in the immediate vicinity, each system may affect the operation of the other, due to the fact that they have the same code. Therefore it will be necessary to change the code of one of the radio controls.

Warning:

The battery should be replaced every year to guarantee the optimal range of the transmitter. To replace the exhausted battery, take the plastic lid off, remove the battery and replace it with a new one, observing the correct battery polarities. Used batteries should be discarded in special collection bins.

Generating a new transmission code

The radiocontrol is supplied by the manufacturer with default codes stored. If you want to create a new set of codes, proceed as follows: press and hold the UP, STOP and DOWN buttons simultaneously for 2 seconds. After the LEDS light up, press the UP and DOWN button swithin 5 seconds. The LEDS will flash 3 times to indicate that the process is completed.

WARNING: This procedure deletes all previously stored codes.

Learning the new transmission code

After changing the transmission code on the radio control, the cooker hood electronic control unit must be made to set the new code as follows: press the main Power Off button on the cookerhood (fig. 8) and then restore power to the electronic control unit. Within the next 15 seconds, press the Light button. This will ensure the control unit is synchronized with the new code.

An accurate maintenance guarantees good functioning and long-lasting performance.

A special care must be paid with grease filters: to remove the grease filter please follow the instructions given in the 'USES' section, according to the model chosen.

Remove the grease filter by pulling its handle. The carbon filter needs to be removed at first making it slide into its siege and then making it turn to be easily removed. (fig.17).

To reinsert the grease filter after the cleaning, just perform the opposite operation.

To clean the appliance itself tepid water and neutral detergents are recommended, while abrasive products must be avoided.

The power-supply cable must be replaced by authorised qualified staff only.

INDEX

F

Attention

Emploi

Installation free standing

Hotte encastrable

Fonctionnement

Entretien


ATTENTION

* **Les enfants, les personnes dépendantes ou handicapée ne peuvent utiliser l'appareil que si elles sont sous la surveillance d'adultes.**

* **L'air aspiré ne doit pas être canalisé dans un conduit qui est utilisé pour évacuer les fumées produites par des appareils alimentés par des sources d'énergie autres que l'énergie électrique (installations de chauffage central, radiateurs, chauffe-eau, etc.).**

* **Pour évacuer l'air qui doit être éliminé respectez les prescriptions des autorités compétentes.**

* Prévoyez une aération de la pièce adéquate quand une hotte et des appareils alimentés par une énergie autre que l'énergie électrique (poêle à gaz, à charbon, etc.) sont utilisés en même temps. En effet, en évacuant l'air, la hotte pourrait créer une dépression dans la pièce. La pression négative de la pièce ne doit pas dépasser 0,04 mbar, évitant ainsi que la source de chaleurs provoque un appel des gaz qui doivent être évacués. Il est donc nécessaire d'équiper la pièce de prises d'air alimentant un flux d'air frais constant.

Quand l'étiquette des caractéristiques techniques, qui se trouve dans la hotte ne montre pas le symbole  , l'appareil est en classe I°, par conséquent il a besoin de la connexion à la terre.

* Lors du raccordement électrique assurez-vous que la prise de courant soit munie de mise à la terre; vérifiez aussi que les valeurs de tension correspondent à celles qui sont indiquées sur la plaque des caractéristiques de l'appareil, qui se trouve à l'intérieur de celui-ci.

* Avant de procéder à une opération d'entretien ou de nettoyage quelconque, il faut débrancher l'appareil.

Si votre appareil n'a pas de câble flexible qui ne peut pas être séparé, ni de prise ou bien d'autre dispositif qui garantisse le débranchement de tous les pôles du réseau, avec une distance d'ouverture entre les contacts d'au

moins 3mm., ces dispositifs de séparation du réseau doivent alors être prévus dans l'installation fixe.

Si l'appareil fixé est pourvu du câble de l'alimentation et une fiche, l'appareil doit être placé de manière que la fiche soit facilement accessible.

* **Évitez d'utiliser des matériaux qui causent des flambées à proximité de l'appareil. Dans le cas de fritures, faites tout particulièrement attention au danger d'incendie que représentent les huiles et les corps gras.**

A cause de son inflammabilité l'huile utilisée est particulièrement dangereuse. N'utilisez pas de grilles électriques découvertes. Pour éviter des risques d'incendie possibles suivez les instructions données concernant le nettoyage des filtres anti-grasses et sur la façon d'enlever des dépôts éventuels de graisse sur l'appareil.

EMPLOI

OUVERTURE DES PANNEAUX

Ouvrez les panneaux qui recouvrent les filtres à graisse en les tirant doucement, comme indiqué à la Fig. 1.

Ouvrez les panneaux en verre avec vos deux mains et accompagnez-les jusqu'à l'ouverture complète.

NE LAISSEZ JAMAIS LES VERRS LORS DE L'OUVERTURE, MAIS ACCOMPAGNEZ-LES.

AVANT L'INSTALLATION, AFIN D'ÉVITER TOUT ENDOMMAGEMENT DES VERRS, IL EST PRÉFÉRABLE DE LES RETIRER EN DÉVISSANT LES HUIT VIS INDIQUÉES À LA FIG. 18. DÉBRANCHER LE CADRE LUMINEUX À LED PAR LE CONNECTEUR BIPOLAIRE ET, APRÈS L'INSTALLATION, REPOSITIONNEZ LES VERRS ET BRANCHER DE NOUVEAU L'ALIMENTATION.

L'APPAREIL PEUT ÊTRE UTILISÉ EN VERSION ENCASTRABLE OU EN VERSION FREE STANDING.

Pour un bon fonctionnement, nous vous recommandons d'installer l'appareil à une hauteur maximale de 2000 – 2100 mm du sol.

Avant de commencer l'installation de l'appareil, vérifiez que toutes les pièces ne sont pas endommagées ; autrement, veuillez contacter votre revendeur et ne pas procéder à l'installation.

Utilisez un tuyau d'évacuation d'air d'une longueur qui ne dépasse pas 5 mètres.

– Limitez le nombre de coudes pour la canalisation, car chaque coude réduit la capacité d'aspiration assimilée à 1 mètre linéaire. (Par exemple, si l'on utilise 2 coudes de 90°, la longueur de la canalisation ne doit pas dépasser les 3 mètres de longueur).

– Évitez tout changement drastique de direction.

– Utilisez un conduit ayant un diamètre de 150 mm pour toute la longueur.

– Utilisez un conduit d'un matériel conforme aux normes en vigueur.

INSTALLATION FREE STANDING

VERSION À RECYCLAGE AVEC MOTEUR À BORD (FREE STANDING)

Attention :

Il est nécessaire que le câble d'alimentation passe par l'ouverture appropriée, comme indiqué à la Fig. 2.



Marquez au plafond solide où effectuer les trous pour la fixation de la hotte (Fig. 3).

Effectuez les quatre trous en utilisant une pointe hélicoïdale d'un diamètre de 8 mm. Introduisez les chevilles en plastique dans les trous effectués.

Ouvrez les panneaux en verre, comme indiqué dans la section « Emploi ». Retirez les filtres à graisse par la poignée appropriée.

Approchez la hotte au plafond et passez le câble d'alimentation par le passage approprié (Fig. 2A).

Fixez la hotte au plafond en utilisant les vis en dotation (Fig. 13).

Effectuez le branchement à l'intérieur de la boîte d'alimentation métallique qui se trouve dans l'appareil.

Installer les filtres à charbon actif (vendus séparément), comme indiqué à la Fig. 17.

Repositionnez les filtres à graisse et fermez les panneaux en verre.

VERSION ASPIRANTE AVEC MOTEUR À BORD (FREE STANDING)

Tournez le moteur pour une évacuation d'air du côté supérieur de la hotte.

Ouvrez les panneaux en verre, comme décrit dans la section « Emploi », et retirez les filtres à graisse.

Retirez les 4 vis, comme indiqué à la Fig. 4.

Retirez la tôle inférieure, comme indiqué à la Fig. 5.

Retirez les vis qui fixent le moteur, comme indiqué à la Fig. 6.

Ouvrez le trou qui se trouve sur le côté supérieur de la hotte (Fig. 7). Fermez le trou où précédemment était placé le moteur en fixant le bouchon en tôle avec les quatre vis en dotation (Fig. 9).

Installez le moteur sur la partie supérieure avec les 4 vis précédemment enlevées (Fig. 10).

Raccordez le tuyau d'évacuation d'air exactement au centre de la hotte (Fig. 2B).

Continuez l'installation comme pour la hotte à recyclage (Free Standing).

L'emploi de filtres à charbon n'est pas nécessaire dans ce cas.

VERSION ASPIRANTE – MOTEUR EXTERNE (FREE STANDING)

Installez le collet de la sortie d'air sur la partie supérieure de la hotte, dans l'ouverture appropriée (Fig. 8), comme décrit ci-dessous.

Ouvrez l'ouverture de la partie centrale du côté supérieur de la hotte (Fig. 7). Fixez le collet de la sortie d'air sur l'ouverture avec les quatre vis en dotation (Fig. 8).

Raccordez le tuyau d'évacuation exactement au milieu de la hotte (Fig. 2B).

Marquez au plafond solide où effectuer les trous pour la fixation de la hotte (Fig. 3).

Effectuez les quatre trous en utilisant une pointe hélicoïdale d'un diamètre de 8 mm. Introduisez les chevilles en plastique dans les trous effectués.

Ouvrez les panneaux en verre, comme indiqué dans la section « Fonctionnement ».

Retirez les filtres à graisse.

Approchez la hotte au plafond et passez le câble d'alimentation par le passage approprié (Fig. 2).

Fixez la hotte au plafond en utilisant les vis en dotation.

Effectuez le branchement à l'intérieur de la boîte d'alimentation métallique qui se trouve dans l'appareil et branchez le câble du moteur au connecteur approprié.

Repositionnez les filtres à graisse et fermez les panneaux en verre.

L'emploi de filtres à charbon n'est pas nécessaire dans ce cas.

HOTTE ENCASTRABLE

Pour la hotte encastrable, il est nécessaire d'enlever la couverture en acier inox (Fig. 11) à utiliser uniquement pour la hotte Free Standing.



VERSION ASPIRANTE – MOTEUR À BORD (BUILT-IN)

Marquez au plafond solide où effectuer les trous pour la fixation de la hotte (Fig. 3).

Effectuez les quatre trous en utilisant une pointe hélicoïdale d'un diamètre de 8 mm. Introduisez les chevilles et les tiges taraudées en dotation dans les trous effectués.

Pour la version Built-in, il est possible de choisir le côté de la sortie d'air.

Le produit est conçu pour une sortie d'air du moteur du côté le plus court, toutefois il est possible de choisir le côté de la hotte par lequel l'air aspiré peut être rejeté en suivant les étapes suivantes :

Ouvrez les panneaux en verre, suivez les instructions indiquées dans la section « Emploi » et retirez les filtres à graisse.

Retirez les 4 vis, comme indiqué à la Fig. 4.

Retirez la tôle de dessous, comme indiqué à la Fig. 5.

Retirez les vis qui fixent le moteur, comme indiqué à la Fig. 6.

Ouvrez l'ouverture de la partie centrale du côté supérieur de la hotte (Fig. 7) ou du côté long (Fig. 12). Fermez le trou où précédemment était placé le moteur en fixant le bouchon en tôle avec les quatre vis en dotation (Fig. 9).

Installez le moteur sur la partie supérieure avec les 4 vis précédemment enlevées (Fig. 10) ou, si vous avez choisi le côté le plus long pour l'évacuation de l'air, positionnez le moteur d'aspiration dans son logement approprié (Fig. 19).

Approchez la hotte au plafond et passez le câble d'alimentation par le passage approprié (Fig. 2).

Fixez la hotte au plafond en vissant les écrous en dotation aux tiges taraudées.

Effectuez le branchement à l'intérieur de la boîte d'alimentation métallique qui se trouve dans l'appareil.

Raccordez le tuyau d'évacuation d'air au collet de la sortie d'air du moteur. Au cas où vous avez choisi la sortie d'air du côté le plus court de la hotte, il est possible de fixer le tuyau en retirant la couverture (Fig. 16), ceci pour faciliter la fixation.

L'emploi de filtres à charbon n'est pas nécessaire dans ce cas.

Le faux plafond (plaque de plâtre) doit se trouver au-dessus de la partie la plus large de la hotte (Fig. 13).

Réalisez une structure capable de supporter le poids du faux plafond, qui ne doit pas peser sur la hotte.

VERSION À RECYCLAGE – MOTEUR À BORD (BUILT-IN)

Après l'installation de la hotte, comme décrit dans la section ci-dessus, raccordez un tuyau du moteur au milieu où l'air est évacué.

Effectuez le branchement à l'intérieur de la boîte d'alimentation métallique qui se trouve dans l'appareil.

Installer les filtres à charbon actif (**vendus séparément**), comme indiqué à la Fig. 17.

Repositionnez les filtres à graisse et fermez les panneaux en verre.

Il est possible d'installer un diffuseur d'air à l'extrémité du tuyau d'évacuation, comme indiqué à la Fig. 20, en respectant la distance minimale de 1 mt. entre la hotte et le diffuseur d'air.

VERSION ASPIRANTE – MOTEUR EXTERNE (BUILT-IN)

Marquez au plafond solide où effectuer les trous pour la fixation de la hotte (Fig. 3).

Effectuez les quatre trous en utilisant une pointe hélicoïdale d'un diamètre de 8 mm. Introduisez les chevilles et les tiges taraudées en dotation dans les trous effectués.

Il est possible de choisir le côté de la hotte par lequel l'air aspiré peut être rejeté en suivant les étapes suivantes :

Ouvrez les panneaux en verre, comme décrit dans la section « Emploi », et retirez les filtres à graisse.

Pour la sortie d'air du côté supérieur, ouvrez le trou au milieu de la partie supérieure de la hotte (Fig. 7) et installez le collet de la sortie d'air, comme indiqué à la Fig. 8.

Pour la sortie d'air du côté le plus long ou court, retirez les 4 vis comme indiqué à la Fig. 4.

Retirez la tôle inférieure, comme indiqué à la Fig. 5.

Pour la sortie d'air du côté **le plus court**, retirez le bouchon en tôle (Fig. 9), dévissez les vis de fixation et puis fixez le collet de la sortie d'air avec l'étrier approprié (Fig. 14).

Pour la sortie d'air du côté **le plus long**, ouvrez le trou au milieu du côté long (Fig. 12) et fixez le collet de la sortie d'air à l'étrier approprié (Fig. 15).

Approchez la hotte au plafond et passez le câble d'alimentation par le passage approprié (Fig. 2).

Fixez la hotte au plafond en vissant les écrous en dotation.

Effectuez le branchement à l'intérieur de la boîte d'alimentation métallique qui se trouve dans l'appareil et branchez le câble du moteur au connecteur approprié.

Repositionnez les filtres à graisse et fermez les panneaux en verre.

Raccordez le tuyau d'évacuation d'air au collet de la sortie d'air de la hotte. Au cas où vous avez choisi la sortie d'air du côté le plus court de la hotte, il est possible de fixer le tuyau en retirant la couverture (Fig. 16), ceci pour faciliter la fixation.

L'emploi de filtres à charbon n'est pas nécessaire dans ce cas.

Le faux plafond (plaque de plâtre) doit se trouver au-dessus de la partie la plus large de la hotte (Fig. 13).

Réalisez une structure capable de supporter le poids du faux plafond, qui ne doit pas peser sur la hotte.

FONCTIONNEMENT

Radiocommande 6 canaux pour commande à distance de hottes d'aspiration (fig. 10).

Caracteristiques techniques

Alimentation pile alcaline: 12v mod.23A

Fréquence de service: 433,92 Mhz

Combinaisons : 4096

Consommation maximum: 25mA

Température de service: -20° : +55°C

– Pour allumer ou éteindre la hotte, frapper une fois la touche:



– Pour augmenter la vitesse jusqu'à la 4°(maximum) frapper la touche:



– Pour diminuer la vitesse jusqu'à la 2° frapper la touche:



– Pour revenir sur la 1° vitesse depuis une vitesse supérieure, frapper deux fois la touche:



– Pour allumer ou éteindre les lumières, frapper la touche:



Grace au bouton “lumière” on peut allumer ou éteindre la lumière même. En appuyant sur cette touche pour la première fois, les lampes s’allument à la puissance maximale.

– Pour programmer le temporisateur, frapper la touche:



Au premier démarrage tenir le bouton lumière pressé pour 5 secondes.

Le voyant lumineux à l’extrême droite met à clignoter (toutes les 5 secondes), la hotte reste allumée pendant 10 mn à la vitesse sélectionnée puis s’éteint automatiquement. Si on augmente ou diminue la vitesse lorsque le temporisateur est actionné, ce dernier s’exclut automatiquement.

Modalités de fonctionnement

Si deux dispositifs hotte-télécommande sont installées dans la même pièce, ou dans le voisinage immédiat, les dispositifs ayant le même code de transmission pourraient être influencés, et il est donc nécessaire de modifier le code d’une seule télécommande.

Attention: La pile doit être remplacée tous les ans pour garantir la portée optimale du transmetteur – Pour remplacer la pile déchargée, soulever le couvercle en plastique, retirer la pile usée et introduire une nouvelle pile en respectant la polarité indiquée sur le récipient. La pile usée doit être éliminée dans les récipients spécialement destinés à cet usage.

Création d’un nouveau code de transmission

La télécommande est fournie par l’usine avec des codes prédéfinis. Si on désire créer des nouveaux codes, il faut suivre la procédure suivante : frapper simultanément les touches UP(+), STOP (0/1) et DOWN (-) de façon continue pendant 2 secondes; les voyants lumineux s’allument en même temps; frapper ensuite les touches UP(+) et DOWN(-); 3 clignotements des voyants lumineux indiquent que l’opération a été effectuée.

Attention: Cette opération élimine de manière définitive les codes préexistants.

Apprentissage du nouveau code de transmission

Après avoir modifié le code de transmission

de la télécommande, il faut que la centrale électronique de la hotte apprenne le nouveau code; pour cela, procéder de la façon suivante: frapper le poussoir d’arrêt général de la hotte, puis rétablir l’alimentation sur la centrale électronique; à partir de ce moment, on dispose de 15 secondes pour frapper la touche lumière qui synchronise la hotte avec le nouveau code.

ENTRETIEN

Un entretien soigné est une garantie de bon fonctionnement et de bon rendement de votre appareil dans le temps.

Un soin particulier doit être porté aux filtres anti-graisse; pour enlever le filtre anti-graisse procéder comme indiqué dans le chapitre VERSION DE L’APPAREIL, selon le modèle.

Enlever le filtre anti-graisse en se servant de la poignée appropriée. Pour remettre le filtre anti-graisse effectuer l’opération inverse.

Attention, lorsque vous accrochez le panneau en acier inox couvrant le filtre anti-graisse, assurez-vous qu’il soit bien fixe.

Advertencias

Sistema de uso

Instalación freestanding (libre)

Instalación empotrada

Funcionamiento

Mantenimiento

INSTRUCCIONES DE SEGURIDAD

Este aparato pueden utilizarlo niños con edad de 8 años y superior y personas con capacidades físicas, sensoriales o mentales reducidas o falta de experiencia y conocimiento, si se les ha dado la supervisión o formación apropiadas respecto al uso del aparato de una manera segura y comprenden los peligros que implica. Los niños no deben jugar con el aparato. La limpieza y el mantenimiento a realizar por el usuario no deben realizarlos los niños sin supervisión.

- Cuando le sea entregado el aparato quite el embalaje inmediatamente. Comprobar su aspecto general y en el caso de observar cualquier anomalía comuníquelo de inmediato a su comercio o instalador.
- Su aparato ha sido destinado al uso normal doméstico. **No se debe utilizar para uso industrial o profesional**, o para otros objetivos diferentes de aquellos para los que ha sido proyectado.
- La empresa proveedora no ofrecerá ninguna garantía por las consecuencias y daños derivados de una inadecuada instalación o mal uso del aparato.
- No trate de modificar nunca las características de este aparato, ello constituye un peligro. Las reparaciones tendrán que ser efectuadas exclusivamente por un servicio técnico especialista autorizado. Para evitar riesgos, está prohibida la manipulación del aparato, incluida la sustitución del cable de alimentación.
- Si la campana no está provisto de un cable de alimentación y una clavija, o de otros medios para su desconexión de la red de alimentación, con una separación de contacto en todos los polos que provea desconexión total bajo condiciones de categoría III de sobretensión, se debe incorporar medios de desconexión a la instalación fija de acuerdo con las reglamentaciones de instalación (interruptor de corte onnipolar conectado directamente a los bornes de alimentación que debe tener una separación de contacto entre los polos que interrumpa el suministro eléctrico en caso de sobretensión de categoría III).
- Se ha de permitir la desconexión del aparato de la alimentación después de la instalación. La desconexión se puede alcanzar teniendo la clavija accesible o incorporando un interruptor en la instalación eléctrica conforme a las reglas de instalación.
- Si el cable de alimentación está dañado, debe ser sustituido por el fabricante, por su servicio posventa o por personal cualificado similar con el fin de evitar un peligro.
- Se ha de tener especial cuidado de dónde se perfora en pared o techos, que no hayan líneas ocultas eléctricas, tuberías, vigas de hierro, etc. Ello puede provocar graves averías, derivaciones de corrientes eléctricas o transmisiones de ruidos y vibraciones.
- **IMPORTANTE: En la instalación, antes de realizar el conexionado eléctrico del aparato, desconecte siempre el panel de corriente que lo alimentará (diferencial o magneto-térmico del cuadro eléctrico general de la casa).**
- **ADVERTENCIA: Desconectar siempre de la corriente la campana antes de proceder a las operaciones de limpieza o a su mantenimiento, mediante la desconexión de su enchufe o el diferencial o magneto-térmico del cuadro eléctrico general de la casa. Para la limpieza de su campana, no utilice nunca aparatos a vapor o a alta presión (normas relativas a la seguridad eléctrica), ver apartado 5, pág. 24-29, limpieza y mantenimiento**
- Está prohibido cocinar alimentos directamente sobre la llama o hacer funcionar los quemadores a gas sin recipientes para cocinar debajo de la misma campana (las llamas aspiradas podrían dañar el aparato y la garantía quedaría anulada). No está autorizado el uso del aparato encima de un quemador a combustible (leña, carbón,...).
La fritura efectuada debajo del aparato tiene que ser controlada constantemente porque los aceites y las grasas a temperatura muy elevada podrían incendiarse. No flamear bajo la campana.
- Precaución, existe riesgo de quemaduras en las partes accesibles, ya que pueden calentarse cuando se utiliza con aparatos de cocción.

INSTRUCCIONES DE SEGURIDAD (continuación)

- La distancia mínima entre la superficie de apoyo de los recipientes de cocción sobre la encimera y la parte inferior de la campana debe ser como mínimo de 65 cm si la campana extractora se instala sobre un elemento de cocción a gas. Si las instrucciones de instalación del elemento de cocción a gas indican una distancia superior, se tiene que tener en cuenta.
 - Respetar la frecuencia de limpieza y de sustitución de los filtros. Las acumulaciones de depósitos de grasa pueden provocar incendios. Nunca utilice la campana sin el filtro anti-grasa.
 - La instalación tiene que respetar las normas vigentes por lo que concierne a la ventilación de los locales cerrados. Concretamente, el aire evacuado no tiene que ser conducido por un conducto utilizado para la descarga de los humos de aparatos que utilicen gas u otro combustible (instalaciones de calefacción centralizada, etc.).
 - Ventilar de manera adecuada el ambiente en caso de funcionamiento simultáneo de la campana con otros aparatos alimentados por una fuente de energía diferente de la eléctrica, para que la campana no aspire gases compuestos.
- **¡Atención!** durante el funcionamiento simultáneo de una campana con "sistema aspirante", y un sistema de calefacción dependiente del aire ambiente (estufas de gas, aceite, carbón, chimenea, etc...), se debe prestar muchísima atención a que la campana no absorba parte del aire destinado a la combustión, porque podrían crearse acumulaciones en cantidades peligrosas de monóxido de carbono en el local o vivienda, ello podría poner vidas en peligro. En el caso de instalación de una campana extractora en unión o conjunta con un elemento de combustión como estufa, chimenea o sistema de calefacción local, es obligatorio contactar con el fabricante e instalador de estos elementos, para obtener un funcionamiento óptimo y sin riesgos.
- Debemos tener un ambiente de depresión máxima de 0.04 mbar. Estas condiciones permiten un funcionamiento óptimo de la campana. Para obtener este ambiente hay que tener una entrada de aire permanente con el fin de evitar estanqueidad del aire (es aconsejable tener rejilla de ventilación al efecto). Para ello no son válidas las ventanas ni las puertas.
 - El suministro eléctrico de red de tensión ha de ser estable y bajo los requerimientos eléctricos indicados (ver la placa de características del aparato). De no ser estable y recibir en el suministro variaciones de tensión, intensidad o frecuencia, tipo armónicos, transitorios, huecos de tensión, sobrecargas, tormentas eléctricas etc..., la campana puede mostrar un mal funcionamiento o incluso averiarse, y la reparación no estaría cubierta por la garantía. Si se diese el caso habría que desconectar la campana, y contactar con un electricista o compañía eléctrica para que solucionen el problema de suministro.
 - La campana es un electrodoméstico para uso de extracción de humos, no puede ser utilizada como elemento de soporte de objetos o utensilios.
 - Con la intención constante de mejorar nuestros productos, nos reservamos el derecho de aportar a sus características técnicas, funcionales o estéticas todas las modificaciones derivadas de su evolución.

2. NORMAS Y CONSEJOS DE INSTALACION:

(Todo el proceso de instalación está reservado exclusivamente a profesionales cualificados, instaladores profesionales o servicio técnico oficial).

Antes de proceder a la instalación, compruebe que todos los componentes estén en perfecto estado. En caso contrario, contacte al vendedor y no prosiga con la instalación. Los desperfectos del aparato una vez instalado, tales como rayaduras, golpes, etc... están fuera de la garantía

ADVERTENCIAS


Los niños, las personas inexpertas o los minusválidos pueden utilizar el aparato sólo bajo la supervisión de adultos.

El aire recogido no se tiene que conducir hacia un conducto usado para la evacuación de humos de aparatos alimentados con energía que no sea eléctrica (instalaciones de calefacción centralizadas, radiadores, calentadores de baño, etc.).

Para la evacuación del aire respetar las prescripciones de las autoridades competentes.

Asegurarse de que haya una buena ventilación del local cuando una campana y aparatos alimentados con energía que no sea la eléctrica (estufas de gas, sistemas de leña, carbón, aceite, etc.), son usados contemporáneamente. La campana aspirante evacuando el aire podría crear una presión negativa en la habitación.

La presión negativa del local no tiene que superar los 0,04 mbar, evitando de este modo al recirculación de los gases de descarga de la fuente de calor. Por lo tanto hay que equipar el local con tomas de aire que alimenten un flujo constante de aire fresco.

Cuando la etiqueta datos técnicos interna de la campana **no muestra** el símbolo , el aparato está en clase I^a, por lo tanto **necesita** de conexión a tierra.

En la operación de conexión eléctrica asegurarse de que la toma de corriente tenga conexión a tierra y verificar que los valores de tensión correspondan con aquellos indicados en la placa dentro del aparato.

Antes de realizar cualquier operación de limpieza o mantenimiento hay que desconectar el aparato de la red eléctrica.

Si el aparato no cuenta con cable flexible que no se puede separar y con enchufe, u otro dispositivo que asegure la omnipolar desinserción de la red, con una distancia de apertura de los contactos de por lo menos 3 mm, entonces tales dispositivos de separación de la red se tienen que prever en la instalación fija.

Si el aparato cuenta con cable de alimenta

ción y con enchufe, se tiene que colocar de manera que sea accesible.

Evitar el uso de materiales que causen llamas (flambé) en las cercanías del aparato. En el caso de frituras poner especial atención al peligro de incendio que constituyen aceite y grasas. Particularmente peligroso por su inflamabilidad es el aceite ya usado. No usar parrillas eléctricas descubiertas. Para evitar un posible riesgo de incendio atenerse a las instrucciones indicadas para la limpieza de los filtros antigrasa y la eliminación de eventuales depósitos de grasa en el aparato.

SISTEMA DE USO

APERTURA PANELES

Es posible abrir los paneles de cubierta de los filtros antigrasa tirando de ellos suavemente tal como se indica en la fig. 1.

Abrir los paneles de cristal con ambas manos y acompañarlos hasta que se abran del todo. **NO DEJAR SUELTOS LOS CRISTALES DURANTE LA APERTURA, HAY QUE ACOMPAÑARLOS.**

ANTES DE LA INSTALACIÓN, PARA EVITAR POSIBLES DAÑOS A LOS CRISTALES, SE ACONSEJA RETIRARLOS SACANDO LOS OCHO TORNILLOS INDICADOS EN LA FIG.18. DESCONECTAR ELÉCTRICAMENTE LOS TUBOS LED MEDIANTE EL CORRESPONDIENTE CONECTOR BIPOLAR, TRAS LO CUAL, VOLVER A COLOCAR LOS CRISTALES Y LAS CONEXIONES ELÉCTRICAS.

EL APARATO ESTÁ PREPARADO PARA LA INSTALACIÓN TANTO EN VERSIÓN EMPOTRADA COMO DE LIBRE INSTALACIÓN (FREESTANDING).

Para un correcto funcionamiento se aconseja instalar el producto a una distancia máxima, desde el suelo, de 2000 – 2100 mm.

Antes de emprender la instalación, controlar que ningún componente esté dañado, en caso contrario ponerse en contacto con el vendedor y no continuar con la instalación. Utilizar un tubo de evacuación del aire con una longitud máxima no superior a 5 metros. – Limitar el número de codos en la canalización ya que cada codo reduce la eficiencia de aspiración equivalente a 1 metro lineal.

(Ej: si se utilizan nº2 codos de 90°, la longitud de la canalización no debería superar los 3 metros de longitud).

- Evitar cambios bruscos de dirección.
- Utilizar una tubería con diámetro de 150 mm constante en toda su longitud.
- Utilizar una tubería de material aprobado por las normativas.

INSTALACIÓN FREESTANDING (LIBRE)

VERSIÓN FILTRANTE CON MOTOR INTEGRADO (FREE STANDING)

Atención:

El cable de alimentación debe pasar a través de la correspondiente apertura indicada en la fig. 2. A Marcar en el techo firme los orificios para la fijación de la campana, indicados en la fig. 3



Efectuar las cuatro perforaciones utilizando una broca helicoidal de 8 mm de diámetro. Introducir los tacos de plástico en los orificios efectuados.

Abrir los paneles de cristal tal como se indica en el capítulo sistema de uso. Retirar los filtros antigrasa mediante el correspondiente tirador.

Acercar la campana al techo y pasar el cable de alimentación por el correspondiente paso Fig. 2A.

Fijar la campana al techo con los tornillos suministrados Fig. 13.

Efectuar la conexión eléctrica dentro de la caja de alimentación metálica presente en el interior del producto.

Instalar los filtros de carbón activo (**a la venta por separado**) tal como se indica en la Fig. 17.

Volver a colocar los filtros antigrasa y cerrar los paneles de cristal.

VERSIÓN ASPIRANTE CON MOTOR INTEGRADO (FREE STANDING)

Hay que girar el motor para preparar la evacuación del aire por el lado superior de la campana.

Abrir los paneles de cristal tal como se describe en el capítulo sistema de uso y retirar

los filtros antigrasa.

Quitar los 4 tornillos tal como muestra la figura 4.

Quitar la chapa inferior, tal como muestra la figura 5.

Quitar los tornillos que fijan el motor, tal como muestra la figura 6.

Abrir el orificio en la parte central del lado superior de la campana (fig.7). Cerrar el orificio en el que antes estaba ubicado el motor, fijando el tapón de chapa con los cuatro tornillos suministrados (fig. 9).

Instalar el motor en la parte superior con los 4 tornillos anteriormente retirados (fig.10).

Conectar el tubo de evacuación del aire exactamente en el centro de la campana Fig. 2 B.

Continuar con la instalación como para la versión filtrante (Free standing).

El uso de filtros de carbón no es necesario en este caso.

VERSIÓN ASPIRANTE - MOTOR EXTERNO (FREE STANDING)

Es necesario instalar la brida de salida del aire en la parte superior de la campana, en la apertura correspondiente (fig. 8), tal como se describe a continuación.

Abrir el orificio en la parte central del lado superior de la campana (fig.7).

Fijar la brida de salida del aire en la apertura recién realizada mediante los cuatro tornillos suministrados (fig.8).

Conectar el tubo de evacuación exactamente en el centro de la campana Fig. 2 B

Marcar en el techo firme los orificios para la fijación de la campana, indicados en la fig. 3. Efectuar las cuatro perforaciones utilizando una broca helicoidal de 8 mm de diámetro. Introducir los tacos de plástico en los orificios efectuados.

Abrir los paneles de cristal tal como se indica en el capítulo funcionamiento. Quitar los filtros antigrasa.

Acercar la campana al techo y pasar el cable de alimentación y el cable del motor remoto por el correspondiente paso (fig.2)

Fijar la campana al techo con los tornillos suministrados.

Efectuar la conexión eléctrica dentro de la caja de alimentación metálica presente en el interior del producto y conectar el cable del motor remoto al conector correspondiente.

Volver a colocar el filtro antigrasa y cerrar los paneles de cristal.

El uso de filtros de carbón no es necesario en este caso.

INSTALACIÓN EMPOTRADA

En la versión empotrada es necesario retirar la cubierta de acero inoxidable (fig. 11), utilizable solo en la versión freestanding.



VERSIÓN ASPIRANTE – MOTOR INTEGRADO (BUILT IN)

Marcar los orificios para instalar el producto en el techo firme (Fig.3).

Realizar los orificios anteriormente marcados utilizando una broca helicoidal de 8 mm de diámetro y fijar en el interior de los orificios los tacos métricos y las barras roscadas suministradas.

En la versión built-in es posible elegir el lado de salida del aire.

El producto se ha diseñado con la salida del aire del motor a nivel del lado corto, pero es posible escoger el lado de la campana desde el cual el aire aspirado se evacua, de la siguiente manera:

Abrir los paneles de cristal tal como se describe en la sección SISTEMA DE USO y retirar los filtros antigrasa.

Quitar los 4 tornillos tal como muestra la figura 4.

Quitar la chapa inferior, tal como muestra la figura 5.

Quitar los tornillos que fijan el motor, tal como muestra la figura 6.

Abrir el orificio en la parte central del lado superior de la campana (fig.7) o bien en el

lado largo (fig. 12). Fijar el tapón de chapa, en el espacio en el que estaba ubicado el motor, mediante los cuatro tornillos suministrados (fig. 9).

Instalar el motor en la parte superior mediante los 4 tornillos anteriormente retirados (fig.10), o bien, si se ha elegido evacuar el aire por el lado largo, colocar allí el motor de aspiración en su alojamiento tal como muestra la Fig. 19.

Acercar la campana al techo y pasar el cable de alimentación por el correspondiente paso (fig.2).

Instalar la campana en el techo y bloquearla atornillando las tuercas suministradas a las barras roscada.

Efectuar la conexión eléctrica dentro de la caja de alimentación metálica presente en el interior del producto.

Conectar el tubo de evacuación del aire a la brida de salida del aire del motor.

Si se ha seleccionado la salida del aire por el lado corto de la campana, es posible facilitar la fijación del tubo retirando la cubierta indicada en la fig. 16.

El uso de filtros de carbón no es necesario en este caso.

El falso techo (cartón-yeso) debe quedar por encima de la parte más larga de la campana fig. 13.

Realizar una estructura capaz de soportar el peso del falso techo, que no deberá apoyarse sobre la campana.

VERSIÓN FILTRANTE – MOTOR INTEGRADO (BUILT IN)

Tras haber instalado la campana, tal como se describe en el capítulo anterior, conectar un tubo proveniente del motor al ambiente en el que se evacuará el aire.

Efectuar la conexión eléctrica dentro de la caja de alimentación metálica presente en el interior del producto.

Instalar los filtros de carbón activo (a la venta por separado) tal como se indica en la Fig. 17. Volver a colocar los filtros antigrasa y cerrar los paneles de cristal.

Es posible conectar un difusor de aire al final del tubo de evacuación del aire tal como se

indica en la figura 20, respetando una distancia mínima entre la campana y el difusor de aire igual a 1 mt.

VERSIÓN ASPIRANTE – MOTOR EXTERNO (BUILT IN)

Marcar en el techo firme los orificios para la fijación de la campana, indicados en la fig. 3. Efectuar las cuatro perforaciones utilizando una broca helicoidal de 8 mm de diámetro. Introducir los tacos métricos suministrados en el interior de los orificios efectuados y las barras roscadas suministradas.

Es posible seleccionar el lado de la campana por el cual evacuar el aire aspirado, tal como se indica a continuación:

Abrir los paneles de cristal tal como se describe en la sección Sistema de uso y retirar los filtros antigraza.

Para instalar la salida de aire en la parte superior, abrir el orificio en el centro de la parte superior de la campana (fig. 7) y luego instalar la brida de salida del aire tal como se muestra en la figura 8.

Para instalar la salida del aire en el lado largo o en el lado corto, hay que retirar los 4 tornillos tal como se muestra en la figura 4.

Quitar la chapa inferior, tal como muestra la figura 5.

Para instalar la salida del aire en el **lado corto** hay que retirar el tapón de chapa (fig.9), desatornillando los cuatro tornillos de fijación y, a continuación, conectar la salida del aire con el correspondiente estribo, tal como se muestra en la figura 14.

Para instalar la salida del aire en el **lado largo** de la campana hay que abrir el orificio en el centro del lado largo (fig. 12) y luego instalar la brida de salida del aire tal como se muestra en la figura 15 con su correspondiente estribo.

Acercar la campana al techo y pasar el cable de alimentación y el cable del motor remoto por el correspondiente paso (fig.2)

Fijar la campana al techo con las tuercas suministradas.

Efectuar la conexión eléctrica dentro de la caja de alimentación metálica presente en el interior del producto y conectar el cable del motor remoto al conector correspondiente.

Volver a colocar el filtro antigraza y cerrar los paneles de cristal.

Conectar el tubo de evacuación a la brida de salida de la campana.

Si se ha seleccionado la salida del aire por el lado corto de la campana, es posible facilitar la fijación del tubo retirando la cubierta indicada en la fig. 16.

El uso de filtros de carbón no es necesario en este caso.

El falso techo (cartón-yeso) debe quedar por encima de la parte más larga de la campana fig. 13.

Realizar una estructura capaz de soportar el peso del falso techo, que no deberá apoyarse sobre la campana.

CONTROL REMOTO: Sólo en determinados modelos. Consultar distribuidor)

Control remoto Pando.

Manual de uso y configuración

Radiocontrol para el mando a distancia de campanas extractoras.

Características técnicas:

- Alimentación con batería alcalina: 12V mod.23A
- Frecuencia de trabajo: 433,92 Mhz
- Combinaciones: 4096
- Consumo máximo: 25 mA
- Temperatura de funcionamiento: -20° a 55°C
- Dimensiones: 120 x 45 x 15 mm

DESCRIPCIÓN DEL FUNCIONAMIENTO:

El transmisor está dotado de 5 teclas para la gestión del funcionamiento de la campana, como se especifica a continuación:



Interruptor On (1ª velocidad) y Off motor



Para aumentar la velocidad del motor



Para disminuir la velocidad del motor



Interruptor On/Off luz.



Temporizador 10 min.

Una pulsación enciende o apaga la luz principal, y sólo en modelos que dispongan de luz de cortesía, se controla con una pulsación larga de 2 segundos.

CONDICIÓN INICIAL DE FUNCIONAMIENTO:

El fabricante suministra el radiomando lista para el uso, con los códigos predefinidos de fábrica.

MODALIDAD DE FUNCIONAMIENTO:

Configuración estándar:

La configuración de fábrica prevé que todos los sistemas de "campana-radiomando" tengan el mismo código de transmisión. Si se instalan dos sistemas "campana-radiomando" en el mismo local o en las cercanías, los sistemas, teniendo el mismo código de transmisión pueden ser influenciados, por tanto, es necesario cambiar el código de un solo radiomando.

Generación de un nuevo código de transmisión:

El radiomando ya viene de fábrica con códigos predefinidos. Si desea una nueva generación de códigos, realice el procedimiento de las siguiente manera:

El producto está en conformidad con las especificaciones de la Directiva R&TTE 99/5/EC



Presione simultáneamente las teclas siguientes de forma constante durante 2 segundos, hasta que se enciendan los leds



Sucesivamente y antes de 5 segundos presione las teclas:



3 parpadeos de leds indicarán que se completó la operación.

ATENCIÓN: esta operación cancela de forma definitiva los códigos ya existentes.

Aprendizaje del nuevo código de transmisión:

Después de cambiar el código de transmisión en el radiomando, hay que hacer que la central electrónica de la campana aprenda el nuevo código cambiado en el paso anterior. Se hace de la siguiente manera:

Presione el pulsador de apagado general de la campana, restablezca la alimentación a la central electrónica, a partir de este momento tiene 15 segundos para presionar y mantener la tecla LUZ para que la central se sincronice con el nuevo código.

ATENCIÓN: en caso de que la campana no responda al control remoto es posible que tenga una frecuencia seleccionada no compatible. Aconsejamos que restablezca la frecuencia de origen que viene configurada de fábrica.

Restablecimiento de la configuración de fábrica:

SÓLO PARA MANDO VERSIÓN V.2.0

Si desea restablecer la configuración de fábrica, realice el procedimiento de la siguiente manera: presione simultáneamente las teclas siguientes durante 2 seg.



hasta que se enciendan los leds, sucesivamente presione las teclas siguientes antes de 5 seg.



6 parpadeo de los leds indicarán que se completó la operación.

ATENCIÓN: después de esta operación hay que volver a realizar los pasos de "Aprendizaje del nuevo código de transmisión"

ATENCIÓN: la batería se debe sustituir cada año para garantizar el alcance óptimo del transmisor.

Para sustituir la batería descargada quite la tapa de plástico, luego haga lo mismo con la batería en uso y por último introduzca una nueva respetando la polaridad indicada. Batería alcalina tipo 23AE 12V.

La batería usada se debe arrojar en los contenedores especiales.

ADVERTENCIAS:

Cambios o modificaciones no expresamente aprobadas por quien posee el certificado de compatibilidad de las normas, pueden invalidar el derecho del usuario al uso de los aparatos

MANTENIMIENTO

Un cuidadoso mantenimiento garantiza un buen funcionamiento y un buen rendimiento durante tiempo.

Hay que prestar una especial atención a los filtros anti-grasa, para sacar el filtro anti-grasa hay que proceder como se indica en el capítulo VERSIONES, según el modelo.

Sacar el filtro anti-grasa gracias a la correspondiente manilla.

Para volver a colocar el filtro antigrasa después de la limpieza efectuar la operación inversa.

El filtro de carbon tiene que ser sacado en primer lugar dejandolo correr en su sed y luego rodandolo para ser sacado facilmente (fig.17).

Para la limpieza del aparato se aconseja el uso de agua tibia y detergente neutro, evitando el uso de productos que contengan abrasivos.

Para la limpieza de aparatos de acero se aconseja el uso de productos especializados, siguiendo las instrucciones indicadas en el producto.

La sustitución del cable de alimentación debe ser realizada exclusivamente por personal autorizado.

Allgemeine Sicherheitshinweise

Gebrauchsanweisung

Installation free standing

Einbau version

Schaltung des Geräts

Wartung

ALLGEMEINE SICHERHEITSHINWEISE

* **Kinder, hilflose oder behinderte Personen dürfen das Gerät nur unter Aufsicht von Erwachsenen betreiben.**

* **Ein Anschluss der Abluftleitungen an Verbrennungs-Abgaskamine (z.B. der Zentralheizung usw.) ist nicht zulässig.**

* **In jedem Fall sind bei der Ableitung der Abluft die behördlichen Vorschriften zu beachten.**

* **Achtung!** Bei gleichzeitigem Betrieb einer Abluft-Dunstabzugshaube und einer raumluft-abhängigen Feuerstätte (wie z.B. gas-, öl- oder kohlebetriebene Heizgeräte, Durchlauferhitzer, Warmwasserbereiter) ist Vor-sicht geboten, da beim Absaugen der Luft durch die Dunstabzugshaube dem Auf-stellraum die Luft entnommen wird, die die Feuerstätte zur Verbrennung benötigt. Ein gefahrloser Betrieb ist möglich, wenn bei gleichzeitigem Betrieb von Haube und raumluft-abhängiger Feuerstätte im Auf-stellraum der Feuerstätte ein Unterdruck von höchstens 0,04 mbar erreicht wird und damit ein Rücksaugen der Feuerstätten-abgase vermieden wird.


* Dies kann erreicht werden, wenn durch nicht verschließbare Öffnungen, (z.B. in Türen, Fenstern, Zuluft-/Abluftmauerkasten oder andere technische Maßnahmen, wie gegen-seitige Verriegelung o.ä.), die Verbren-nungs-luft nachströmen kann.

Anmerkung: Bei der Beurteilung muss immer der gesamte Lüftungsverbund der Wohnung beachtet werden. Bei Betrieb von Kochgeräten, z.B. Kochmulde und Gasherd, wird diese Regel nicht angewendet.

Im Zweifelsfalle muss der zuständige Schor-steinfegermeister zu Rate gezogen werden.

* Beim elektrischen Anschluss müssen die Spannungswerte des Stromnetzes mit den Werten des im Inneren des Geräts ange-brachten Typenschildes übereinstimmen.

Schutzklasse II:

Gerätetypen, die in der Schutzklasse I ausgeführt sind, tragen auf dem Typenschild das entsprechende Symbol ().

In diesem Fall ist das Gerät gemäß der Norm nicht geerdet.

* Vor jeder Reinigungs- oder Wartungsarbeit muss das Gerät vom Stromnetz getrennt werden. Falls das Gerät nicht an eine immer gut zugängliche Steckdose angeschlossen wird, ist in der Installation eine allpolige Trennvorrichtung vom Netz, mit einer Kontaktöffnungsweite von mindest. 3 mm pro Pol, vorzu-sehen.

* **Offenes Feuer bzw. der Gebrauch von Elektrogrills unter dem Gerät, ist zu vermeiden. Beim Frittieren, besonders mit mehrmals benutztem Öl, besteht Brand-gefahr. Auch bei Nichtbeachtung der Rei-nigungsanweisungen besteht die Gefahr eines Brandes.**

GEBRAUCHSANWEISUNG

ÖFFNUNG DER PANEELE

Um die Abdeckung der Fettfilter zu öffnen, die Paneele leicht ziehen (Abb. 1).

Die Glaspaneele mit beiden Händen öffnen und bis zur kompletten Öffnung begleiten.

NIEMALS DAS GLASS WÄHREND DER ÖFF-NUNG LOSLASSEN.

UM MÖGLICHE SCHÄDEN AM GLAS ZU VERHINDERN, EMPFEHLEN WIR VOR DEM EINBAU ZUERST DAS GLAS ABZUNEHMEN, INDEM SIE DIE ACHT SCHRAUBEN LÖSEN (ABB. 18). DANACH DEN LED-LEUCHTRAHMEN VOM STROMNETZ TRENNEN, INDEM SIE DEN ZWEI-POLIGEN VERBINDER HERAUSZIEHEN. NACH DEM EINBAU DAS GLAS WIEDER EINSETZEN UND DEN ELEKTROANSCHLUSS WIEDERHER-STELLEN.

DAS GERÄT IST WEDER FÜR DEN EINBAU NOCH FÜR DEN FREE STANDING HERGESTELT WORDEN.

Für einen ordnungsgemäßen Betrieb muss der maximale Abstand zwischen Gerät und Boden 2000 - 2100 mm betragen.

Vor der Installation des Geräts prüfen Sie, ob die Teile nicht beschädigt sind; andernfalls den Verkäufer kontaktieren und die Installa

tion unterbrechen.

Verwenden Sie ein Abluftrohr mit einer maximalen Länge von 5 Meter.

- Rohrbögen im Abluftkanal sollten Sie möglichst zugunsten der Leistungsfähigkeit umgehen. Dadurch würde eine Leistungsminde- rung von 1 Meter pro Rohrbogen entstehen, (z.B. werden 2 Rohrbögen von 90° verwendet, darf die maximale Länge des Abluftkanals nicht mehr als 3 Meter betragen).
- Drastische Änderungen vermeiden.
- Einen Abluftkanal mit Durchmesser 150 mm für die gesamte Länge verwenden.
- Die Materialien für den Abluftkanal müssen den geltenden Bestimmungen entsprechen.

INSTALLATION FREE STANDING

FILTERVERSION MIT INNENMOTOR (FREE STANDING)

Achtung:

Das Stromkabel durch die in Abb. 2A dargestellte Öffnung führen. An der Massiv- decke die Löcher für die Befestigung der Dunstabzugshaube vorzeichnen (Abb. 3).



Mit einem 8mm-Spiralbohrer vier Löcher in die Wand bohren. Die Plastikdübel in die Löcher einsetzen.

Die Glas-Paneele öffnen (siehe Kapitel „Ge- brauchsanweisung“).

Die Fettfilter mittels des dazu bestimmten Griffs entfernen.

Die Dunstabzugshaube an die Decke heben und das Stromkabel durch die dazu bestim- mte Öffnung ziehen (Abb. 2A).

Die Dunstabzugshaube mit den mitgeliefer- ten Schrauben befestigen (Abb. 13).

Den Metall-Verteilerkasten, der sich in- nerhalb des Geräts befindet, am Stromnetz anschließen.

Die Aktivkohlefilter (separat erhältlich) ein- setzen (Abb. 17). Die Fettfilter wieder einset- zen und die Glaspaneele schließen.

UMLUFT-VERSION MIT INNENMOTOR (FREE STANDING)

Den Motor drehen, damit die abgesaugte Luft

aus der oberen Seite der Dunstabzugshaube abgeführt werden kann.

Die Glaspaneele öffnen und die Fettfilter en- fernen (siehe Kapitel „Gebrauchsanweisung“)

Die 4 Schrauben lösen (Abb. 4).

Das untere Blech entfernen (Abb. 5).

Die Schrauben für die Befestigung des Motors lösen (Abb. 6).

Das Loch in der Mitte der Oberseite der Dun- stabzugshaube öffnen (Abb. 7).

Das Loch, wo sich zuvor der Motor befand, mit dem Blechdeckel schließen und mit den vier mitgelieferten Schrauben befestigen (Abb. 9).

Den Motor an der Oberseite mit den 4 zuvor entfernten Schrauben befestigen (Abb. 10).

Das Abluftrohr genau in der Mitte der Dun- stabzugshaube anschließen (Abb. 2B).

Die Installation wie für die Filterversion fort- setzen (Free Standing).

Der Einsatz von Aktivkohlefilter ist hier nicht notwendig.

UMLUFT-VERSION – AUSSENMOTOR (FREE STANDING)

Den Luftaustritt-Flansch, wie unten beschrie- ben, an der Oberseite der Dunstabzugshaube in der dazu bestimmten Öffnung anbringen (Abb. 8).

Das Loch in der Mitte der Oberseite der Dun- stabzugshaube öffnen (Abb. 7). Den Luftau- stritt-Flansch in das Loch einsetzen und mit den vier mitgelieferten Schrauben befestigen (Abb. 8).

Das Abluftrohr genau in der Mitte der Dun- stabzugshaube anschließen (Abb. 2B).

An der Massivdecke die Löcher für die Befes- tigung der Dunstabzugshaube vorzeichnen (Abb. 3).

Mit einem 8mm-Spiralbohrer vier Löcher in die Wand bohren. Die Plastikdübel in die Löcher einsetzen.

Die Glas-Paneele öffnen (siehe Kapitel „Ge- brauchsanweisung“).

Die Fettfilter entfernen.

Die Haube an die Decke heben; das Stromkabel und das Motorkabel durch die dazu bestimmte Öffnung ziehen (Abb. 2).

Die Dunstabzugshaube mit den mitgelieferten Schrauben befestigen.

Den Metall-Verteilerkasten, der sich innerhalb des Geräts befindet, am Stromnetz und das Motorkabel an den dazu bestimmten Steckverbinder anschließen.

Die Fettfilter wieder einsetzen und die Glaspaneel schließen.

Der Einsatz von Aktivkohlefilter ist hier nicht notwendig.

EINBAU VERSION

Bei der Einbau-Version die Edelstahl-Deckung entfernen (Abb. 11), die nur für die Free Standing-Version verwendbar ist.



UMLUFT-VERSION – INNENMOTOR (BUILT IN)

An der Massivdecke die Löcher für die Befestigung der Dunstabzugshaube vorzeichnen (Abb. 3). Mit einem 8mm-Spiralbohrer vier Löcher in die Wand bohren. Die mitgelieferten Dübel und Metallschienen in die Löcher einsetzen.

Für die Built In-Version können Sie die Seite des Luftaustritts wählen.

Das Gerät ist für einen Luftaustritt auf der kurzen Seite bestimmt, aber Sie können auch eine andere Seite für den Luftaustritt wählen, indem Sie:

Die Glaspaneel nach den Beschreibungen im Kapitel „Gebrauchsanweisung“ öffnen und die Fettfilter entfernen.

Die 4 Schrauben lösen (Abb. 4).

Das untere Blech entfernen (Abb. 5)

Die Schrauben der Befestigung des Motors lösen (Abb. 6).

Das Loch in der Mitte der Oberseite (Abb. 7) oder in der Mitte der langen Seite der Dunstabzugshaube öffnen (Abb. 12). Das Loch,

wo sich zuvor der Motor befand, mit dem Blechdeckel schließen und mit den vier mitgelieferten Schrauben befestigen (Abb. 9).

Den Motor an der Oberseite mit den 4 zuvor entfernten Schrauben befestigen (Abb. 10) oder, falls sich der Luftaustritt an der langen Seite befindet, den Motor in den dazu bestimmten Sitz platzieren (Abb. 19).

Die Haube an die Decke heben und das Stromkabel durch die dazu bestimmte Öffnung ziehen (Abb. 2).

Die Dunstabzugshaube mit den mitgelieferten Schraubenmutter und Metallschienen an der Decke befestigen.

Den Metall-Verteilerkasten, der sich innerhalb des Geräts befindet, am Stromnetz anschließen.

Das Abluftrohr am Luftaustritt-Flansch des Motors anschließen. Falls sich der Luftaustritt auf der kurzen Seite der Dunstabzugshaube befindet, die Deckung (Abb. 16) entfernen, um den Vorgang zu erleichtern.

Der Einsatz von Aktivkohlefilter ist hier nicht notwendig.

Die Doppeldecke (Putz) muss sich über die längere Seite der Dunstabzugshaube befinden (Abb. 13).

Die Struktur muss das Gewicht der Doppeldecke halten können, die nicht auf der Dunstabzugshaube lasten darf.

FILTERVERSION – INNENMOTOR (BUILT IN)

Nach dem Einbau der Dunstabzugshaube (siehe vorheriges Kapitel) ein Rohr vom Motor bis zur Luftaustritt-Stelle anschließen.

Den Metall-Verteilerkasten, der sich innerhalb des Geräts befindet, am Stromnetz anschließen.

Die Aktivkohlefilter (separat erhältlich) einsetzen (Abb. 17).

Die Fettfilter wieder einsetzen und die Glaspaneel schließen.

Eine Entlüftungsöffnung kann am Ende des Abluftrohrs (Abb. 20) unter.

Der Mindestabstand zwischen der Dunstabzugshaube und der Entlüftungsöffnung von 1 mt. muss eingehalten werden.

UMLUFT-VERSION – AUSSENMOTOR (BUILT IN)

An der Massivdecke die Löcher für die Befestigung der Dunstabzugshaube vorzeichnen (Abb. 3).

Mit einem 8mm-Spiralbohrer vier Löcher in die Wand bohren. Die mitgelieferten Dübel und Metallschienen in die Löcher einsetzen.

Sie können die Seite für den Luftaustritt wählen, indem Sie:

Die Glaspaneele nach den Beschreibungen im Kapitel „Gebrauchsanweisung“ öffnen und die Fettfilter entfernen.

Für einen Luftaustritt aus der **Oberseite**, das Loch in der Mitte der Unterseite öffnen (Abb. 7); danach, den Luftaustritt-Flansch anschließen (Abb. 8).

Um den Luftaustritt auf der kurzen oder langen Seite anzuschließen, müssen zuerst die 4 Schrauben gelöst werden (Abb. 4).

Das untere Blech entfernen (Abb. 5).

Für einen Luftaustritt aus der **kurzen Seite** den Blechdeckel entfernen (Abb. 9), indem Sie die vier Schrauben lösen. Danach den Luftaustritt an den dazu bestimmten Flansch anschließen (Abb. 14).

Für einen Luftaustritt aus der **langen Seite** das Loch in der Mitte der langen Seite öffnen (Abb.12); danach den Luftaustritt-Flansch mit den dazu bestimmten Bügel anschließen (Abb. 15).

Die Haube an die Decke heben; das Stromkabel und das Motorkabel durch die dazu bestimmte Öffnung ziehen (Abb. 2).

Die Dunstabzugshaube mit den mitgelieferten Schrauben befestigen.

Den Metall-Verteilerkasten, der sich innerhalb des Geräts befindet, am Stromnetz und das Motorkabel an den dazu bestimmten Steckverbinder anschließen.

Die Fettfilter wieder einsetzen und die Glaspaneele schließen.

Das Abluftrohr am Luftaustritt-Flansch der Dunstabzugshaube anschließen. Falls sich der Luftaustritt an der kurzen Seite der Dunstabzugshaube befindet, die Deckung (Abb. 16) entfernen, um den Vorgang zu erleichtern.

Der Einsatz von Aktivkohlefilter ist hier nicht notwendig.

Die Doppeldecke (Putz) muss sich über die längere Seite der Dunstabzugshaube befinden (Abb. 13).

Die Struktur muss das Gewicht der Doppeldecke halten können, die nicht auf der Dunstabzugshaube lasten darf.

SCHALTUNG DES GERÄTS

Fernbedienung (Funkfernsteuerung) (Abb.10)

TECHNISCHE MERKMALE

Stromversorgung durch Alkalibatterie: 12v mod.23A

Betriebsfrequenz: 433,92 Mhz

Anzahl Kombinationen : 4096

Max. Stromaufnahme: 25mA

Betriebstemperatur: -20° : +55°C

– Zum Ein- oder Ausschalten der Abzugshaube, betätigen Sie einmal die Taste:



– Zum Erhöhen der Geschwindigkeit bis zur 4. (höchsten) Stufe, betätigen Sie die Taste:



– Zum Verringern der Geschwindigkeit bis auf die 2. Stufe, betätigen Sie die Taste:



– Zum Zurückstellen von einer höheren auf die 1. Geschwindigkeitsstufe, betätigen Sie zwei Mal die Taste:



– Zum Ein- und Ausschalten der Beleuchtung, betätigen Sie die Taste:



Die "Licht" Taste kann die Haube ein- oder ausschalten. Wenn man die Licht Taste drückt, schalten sich die Lampen auf der maximale Intensität ein.

– Zum Einstellen des Timers, betätigen Sie die Taste:



Zur erste Zündung, die Beleuchtungstaste für 5 Sekunden gedrückt halten.

Die äußerste rechte Led beginnt zu blinken (alle 5 Sekunden), die Abzughaube läuft 10 Min. lang auf der eingestellten Geschwindigkeit und wird dann automatisch abgeschaltet. Wenn Sie die Geschwindigkeit bei aktiviertem

Timer erhöhen oder verringern, wird dadurch der Timer abgeschaltet.

Funktionsweise

Sollten im gleichen Raum oder jedenfalls in unmittelbarer Nähe zwei Abzugshauben mit Funksteuerung installiert werden, können diese sich gegenseitig stören, da sie den gleichen Übertragungscode haben. Daher muss in diesem Fall der Code einer der beiden Funksteuerungen geändert werden.

Batteriewechsel:

Hierfür ist die Abdeckung der Fernbedienung abzunehmen. Die Batterie kann nun getauscht werden. Verwenden Sie nur Ersatzbatterien des gleichen Typs.

Wenn die Fernbedienung versagen sollte, ist zunächst die Batterie zu wechseln, um diese Störungsmöglichkeit auszuschließen.

Generierung eines neuen Übertragungscodes

Die Funksteuerungen werden fabrikseitig mit voreingestellten Codes ausgeliefert. Wenn ein neuer Code generiert werden soll, ist wie folgt vorzugehen: Betätigen Sie gleichzeitig die Tasten UP (+), STOP (0/1) und DOWN (-) 2 Sekunden lang. Dabei leuchten die entsprechenden Leds auf. Danach die Tasten UP (+) und DOWN (-) betätigen. Ein 3-maliges Blinken der Leds zeigt an, dass der Vorgang abgeschlossen ist.

ACHTUNG: Durch diesen Vorgang werden die vorherigen Codes definitiv gelöscht.

Übernahme des neuen Übertragungscodes

Nach Änderung des Übertragungscodes der Funksteuerung muss der neue Code von der elektronischen Steuerung übernommen werden.

Dazu ist wie folgt vorzugehen:

Betätigen Sie den Hauptschalter der Abzugshaube und stellen Sie dann die Stromversorgung der elektronischen Steuerung wieder her. Ab diesem Moment haben Sie 15 Sek.

Zeit, um die Lichttaste zu betätigen, um zu erreichen, dass die Steuerung sich auf den neuen Code synchronisiert.

WARTUNG

Dauer eine gute Leistung und Funktion des Geräts.

Eine besondere Aufmerksamkeit erfordern die Fettfilter. Für die Entfernung der Fettfilter, folgen Sie bitte den Anweisungen des Kapitels „Allgemeine Montagehinweise“, je nach Modell.

Um der Aktivkohlefilter zu entfernen, man soll zuerst innerhalb seines Sitzes ihn zu fließen, danach ihn zu reisen lassen und endlich kann man ihn herausziehen (Bild 17).

Die Fettfilter mittels des dazu bestimmten Griffs entfernen. Eingesetzt wird der Fettfilter im umgekehrten Handlungsablauf.

Achtung, die Edelstahlplatten, die die Fettfilter abdecken, müssen richtig eingesetzt sein.

Das Stromkabel darf nur von einem anerkannten Fachmann ausgewechselt werden.

INHOUDSOPGAVE

NL

Waarschuwingen

Toepassing

Freestanding installatie

Inbouwversie

Verking

Onderhoud

WAARSCHUWINGEN

* **Kinderen en hulpeloze of gehandicapte personen mogen het apparaat alleen onder toezicht volwassenen gebruiken.**

* **De opgezogen lucht mag niet geleid worden in een afvoerbuis die gebruikt wordt voor de rook van apparatuur die niet elektrisch gevoed wordt (installaties voor gecentraliseerde verwarming, centrale verwarming, boilers, enz.).**

* **De voorschriften respecteren van de bevoegde autoriteiten wat de afvoer van de te evacueren lucht betreft.**

* Het is belangrijk een aangepaste verluchting van de ruimte te voorzien indien een dampkap en apparaten met een niet – elektrische energiebron (gaskachels, kolencachels, mazoutkachels, enz.) tegelijkertijd gebruikt worden. De dampkap zou door het evacueren van de lucht een negatieve druk kunnen veroorzaken in het lokaal. De negatieve druk in het lokaal mag de 0,04mbar niet overschrijden. Op deze wijze wordt vermeden dat de uitlaatgassen van de warmtebron terug gezogen worden. Het is dus noodzakelijk het lokaal uit te rusten met luchtaanvoeren die een constante stroom van verse lucht garanderen.

Indien het classificeringslabel in de afzuigkap is uitgerust met het symbool  , dan is het apparaat gebouwd volgens klasse I en is aarding noodzakelijk.

* Het is noodzakelijk het toestel van het lichtnet te scheiden door de stekker uit het stopcontact te trekken alvorens met een schoonmaakbeurt of onderhoudsbeurt te beginnen.

Als het apparaat is uitgerust met een snoer en stekker, moet het apparaat op een dusdanige wijze worden gemonteerd dat men eenvoudig bij de stekker kan.

* Vermijd, in de onmiddellijke nabijheid van het toestel, materialen die vlammen (flambé) kunnen veroorzaken. In het geval van frituren moet men bijzonder oppassen voor het brandgevaar bij gebruik van oliën en vetten.

Reeds gebruikte olie is bijzonder gevaarlijk omwille van zijn ontvlambaarheid.

Geen onbedekte elektrische roosters gebruiken. Om een eventueel brandrisiko te vermijden moet men zich strikt aan de aanwijzingen houden voor het schoonmaken van de vet filters en het verwijderen van eventuele afzettingen van vet op het toestel.

TOEPASSING

DE PANELEN OPENEN

U kunt de panelen op de vetfilters openen. Trek ze voorzichtig open zoals op de afbeelding 1.

Open de glazen panelen voorzichtig met beide handen en blijf ze vasthouden totdat ze helemaal open zijn.

LAAT HET GLAS NIET LOS TERWIJL U HET OPENT, BLIJF HET VASTHOUDEN.

OM HET GLAS NIET TE BESCHADIGEN, VERWIJDERT U HET VOOR DE INSTALLATIE BEGINT. DRAAI DE SCHROEVEN VAN AFB.18 LOS. MAAK DE ELEKTRISCHE AANSLUITING VAN DE LEDBALKEN LOS. MAAK DE TWEEPINNEN-STEKKER LOS. MONTEER NA DE INSTALLATIE HET GLAS EN HERSTEL DE ELEKTRISCHE AANSLUITINGEN.

HET APPARAAT IS KLAAR OM TE WORDEN GEBRUIKT ALS INBOUWVERSIE EN FREE-STANDING.

Wij raden een installatiehoogte van 2000 tot 2100 mm boven de vloer aan voor een optimaal werkende afzuigkap.

Voordat u het apparaat installeert, controleert u of er geen beschadigde componenten zijn. Als dit toch het geval is, neemt u contact op met de verkoper en installeert u het apparaat niet.

Gebruik voor de luchtafvoer een pijp die niet langer is dan 5 meter.

– Beperk het aantal bochten in de pijpleiding want elke bocht vermindert het afzuigvermogen met een waarde gelijk aan een strekkende meter pijp. (Voorbeeld: als u 2 bochten van 90° gebruikt, mag de hele luchtleiding die langer zijn dan 3 meter).

- Leg geen scherpe bochten in de leiding.
- Gebruik indien mogelijk een rookpijp met een diameter die over de hele lengte constant 150 mm is.
- Gebruik een pijp in een goedgekeurd materiaal.

FREESTANDING INSTALLATIE

UITVOERING MET FILTER EN MOTOR IN HET APPARAAT (FREESTANDING)

Opgelet:

Het stroomsnoer moet in de daarvoor bestemde openingen gelegd worden. U ziet de openingen op de afb.2 A.



Duid de openingen voor de bevestiging van de afzuigkap op het plafond aan zoals op de afb. 3.

Boor de vier openingen met een schroefboorpunt van 8 mm. Duw de plastic pluggen in de booropeningen.

Open de glazen panelen zoals beschreven in het hoofdstuk "Toepassing". Verwijder de vetfilters met behulp van het daarvoor bestemde handvat.

Plaats de afzuigkap tegen het plafond en haal het stroomsnoer door de daarvoor bestemde opening van afb.2 A.

Bevestig de afzuigkap aan het plafond met de meegeleverde schroeven, afb.13.

Maak de elektrische aansluiting in de metalen lasdoos in het product zelf.

Installeer de actieve-koolstoffilters (**afzonderlijk verkrijgbaar**) zoals op de afb.17.

Monteer de vetfilters weer en sluit de glazen panelen.

AFZUIGUITVOERING MET MOTOR IN HET APPARAAT (FREESTANDING)

De motor moet naar de bovenkant van de afzuigkap worden gedraaid voor de luchtafvoer.

Open de glazen panelen zoals in het hoofdstuk "Toepassing" is beschreven en verwijder de vetfilters.

Verwijder de 4 schroeven zoals op de afbeelding 4.

Verwijder het schot onderaan zoals op de afbeelding 5.

Verwijder de schroeven waarmee de motor is bevestigd zoals op de afbeelding 6.

Maak het gat in het midden bovenaan op de afzuigkap open (afb.7). Sluit de opening waar de motor zat af met de metalen afsluitplaat, met behulp van de vier meegeleverde schroeven (afb.9).

Installeer de motor bovenaan met behulp van de 4 schroeven die u verwijderd heeft (afb.10).

Zet de luchtafvoerpijp precies in het midden van de afzuigkap afb.2 B.

Vervolg de installatie zoals is beschreven voor de filteruitvoering (Freestanding).

In dit geval hoeft u geen koolstoffilters te gebruiken.

AFZUIGUITVOERING - EXTERNE MOTOR (FREESTANDING)

U moet de luchtafvoerflens op de bovenkant in de daarvoor bestemde opening monteren (afb.8) zoals hieronder wordt beschreven.

Maak het gat in het midden bovenaan op de afzuigkap open (afb.7).

Monteer de luchtafvoerflens in de gemaakte opening met de vier meegeleverde schroeven (afb.8).

Zet de luchtafvoerpijp precies in het midden van de afzuigkap afb.2 B

Duid de openingen voor de bevestiging van de afzuigkap op het plafond aan zoals op de afb.3.

Boor de vier openingen met een schroefboorpunt van 8 mm. Duw de plastic pluggen in de booropeningen.

Open de glazen panelen zoals beschreven in het hoofdstuk "Werking". Verwijder de vetfilters.

Plaats de afzuigkap tegen het plafond en haal het stroomsnoer en de motorkabel door de daarvoor bestemde opening (afb.2)

Bevestig de afzuigkap aan het plafond met de meegeleverde schroeven.

Maak de elektrische aansluiting in de metalen lasdoos in het product zelf en sluit de motor-kabel aan met zijn stekker.

Monteer de vetfilters weer en sluit de glazen panelen.

In dit geval hoeft u geen koolstoffilters te gebruiken.

INBOUWVERSIE

Voor de inbouwuitvoering moet u de bedekking in roestvast staal verwijderen (afb.11) die alleen gebruikt wordt voor de freestanding uitvoering.



AFZUIGUITVOERING - MOTOR IN HET APPARAAT (INGEBOUWD)

Duid de openingen aan voor de bevestiging aan het plafond (afb.3).

Maak de aangeduide booropeningen met een schroefboorpunt van 8 mm en duw in de openingen de meegeleverde tappluggen en de stangen met schroefdraad.

In de versie met ingebouwde motor kunt u zelf kiezen aan welke kant de luchtafvoeropening komt.

Het product wordt geleverd met de motorluchtafvoeropening op de korte kant, maar u kunt kiezen aan welke kant van de kap de afgezogen lucht wordt afgevoerd, op de volgende manier:

Open de glazen panelen volgens de instructies in het hoofdstuk "Toepassing" en verwijder de vetfilters.

Verwijder de 4 schroeven zoals op de afbeelding 4.

Verwijder het schot onderaan zoals op de afbeelding 5.

Verwijder de schroeven waarmee de motor is bevestigd zoals op de afbeelding 6.

Maak het gat in het midden bovenaan op de afzuigkap open (afb.7) of op de lange zijde

(afb.12). Monteer de metalen afdekplaat op de plaats waar de motor zat met behulp van de vier meegeleverde schroeven (afb. 9).

Installeer de motor bovenaan met de 4 verwi-jderde schroeven (afb.10). Als u de lange zijde heeft gekozen voor de luchtafvoer monteert u de afzuigmotor daar in de daarvoor bestemde uitsparing zoals op afb. 19.

Plaats de afzuigkap tegen het plafond en haal het stroomsnoer door de daarvoor bestemde opening van afb.2.

Bevestig de afzuigkap aan het plafond en zet de kap vast met de moeren die bij de schroefdraadstangen horen.

Maak de elektrische aansluiting in de metalen aansluitingendoos in het product zelf.

Monteer de luchtafvoerpijp op de motorluchtafvoerflens.

Als de luchtafvoeropening aan de korte zijde van de afzuigkap is gekozen, kunt u het monteren van de pijp vereenvoudigen als u eerst de bedekking verwijdert zoals op afb.16.

In dit geval hoeft u geen koolstoffilters te gebruiken.

Een verlaagd plafond (gipsplaat) moet boven het breedste gedeelte van de afzuigkap zitten afb.13.

Maak een constructie die het gewicht van het verlaagde plafond kan dragen want dit mag niet op de afzuigkap rusten.

AFZUIGUITVOERING - MOTOR IN HET APPARAAT (INGEBOUWD)

Na de installatie van de afzuigkap zoals beschreven in het vorige hoofdstuk, verbind u de motor en de ruimte waarin de lucht wordt afgevoerd met een pijp.

Maak de elektrische aansluiting in de metalen aansluitingendoos in het product zelf.

Installeer de actieve-koolstoffilters (afzonderlijk verkrijgbaar) zoals op de afb. 17.

Monteer de vetfilters weer en sluit de glazen panelen.

U kunt een luchtverspreider op de luchtafvoerpijp zetten zoals u op de afbeelding 20 ziet, waarbij de minimum afstand tussen de afzuigkap en de luchtverspreider gelijk moet zijn aan 1 mt.

AFZUIGUITVOERING – EXTERNE MOTOR (INGEBOUWD)

Duid de openingen voor de bevestiging van de afzuigkap op het plafond aan zoals op de afb.3.

Boor de vier openingen met een schroefboor-
orpunt van 8 mm. Duw de meegeleverde tap-
pluggen in de booropeningen en schroef daar
de meegeleverde schroefdraadstangen in.

U kunt zelf bepalen aan welke kant de af-
gezogen lucht afgevoerd moet worden. Dat
doet u als volgt:

Open de glazen panelen volgens de instruc-
ties in het hoofdstuk “Toepassing” en verwi-
jder de vetfilters.

Om de luchtafvoer **bovenaan** te plaatsen,
maakt u het gat in het midden boven op de
afzuigkap open (afb.7). Installeer vervolgens
de luchtafvoerflens zoals op de afbeelding 8.

Om de luchtafvoer op de lange of de korte
kant te installeren, verwijdert u de 4 schroe-
ven zoals op de afbeelding 4.

Verwijder het schot onderaan zoals op de af-
beelding 5.

Om de luchtafvoer op de **korte kant** te in-
stalleren, verwijdert u de metalen afdekplaat
(afb.9) door de vier borgschroeven los te draaien,
waarna u de luchtafvoer bevestigt met de daarvoor
bestemde beugel zoals op de afbeelding 14.

Om de luchtafvoer op **lange kant** van de
afzuigkap te installeren, maakt u het gat in
het midden op die zijkant open (afb.12) en
installeert u vervolgens de luchtafvoerflens
zoals op de afbeelding 15, samen met de bi-
jbehorende beugel.

Plaats de afzuigkap tegen het plafond en haal
het stroomsnoer en de motorkabel door de
daarvoor bestemde opening (afb.2).

Bevestig de afzuigkap aan het plafond met de
meegeleverde moeren.

Maak de elektrische aansluiting in de metalen
lasdoos in het product zelf en sluit de motor-
kabel aan met zijn stekker.

Monteer de vetfilters weer en sluit de glazen
panelen.

Monteer de luchtafvoerpijp op de motor-
luchtafvoerflens op de afzuigkap.

Als de luchtafvoeropening aan de korte zijde
van de afzuigkap is gekozen, kunt u het mon-

teren van de pijp vereenvoudigen als u eerst
de bedekking verwijdert zoals op afb.16.

**In dit geval hoeft u geen koolstoffilters te
gebruiken.**

Een verlaagd plafond (gipsplaat) moet boven
het breedste gedeelte van de afzuigkap zitten
afb.13.

**Maak een constructie die het gewicht van
het verlaagde plafond kan dragen want dit
mag niet op de afzuigkap rusten.**

VERKING

De afstandsbediening gebruiken (tek 10)

TECHNISCHE KENMERKEN

Voeding met alkaline batterijen: 12v mod.23A

Werkfrequentie: 433,92 Mhz

Combinaties: 4096

Max verbruik: 25mA

Werktemperatuur: -20° : +55°C

– Voor het aanzetten of uitzetten van
de afzuigkap druk één keer op de toets:



– Om de snelheid te verhogen tot
aan 4°(max) druk op de toets:



– Om de snelheid te verlagen tot
aan 2° druk op de toets:



– Om terug te keren naar de 1°
snelheid vanaf een hoger snelheid
druk twee keer op de toets:



– Om de lampen aan en uit te zetten
druk op de toets:



Met het ‘lichtknopje’ kunt u de lichten aan-
en uitzetten. Bij de eerste keer indrukken van
de knop, zullen de lampen op maximaal ver-
mogen gaan branden.

– Om de timer in te stellen ndruk op
de toets:



Druk voor het 1^e gebruik de verlichting schakelaar gedurende 5 seconden in.

De led aan de rechter kant begint te knipperen (iedere 5 minuten), de afzuigkap blijft 10 minuten aanstaan op de gekozen snelheid en gaat vervolgens automatisch uit.

Als de snelheid wordt verhoogd of verlaagd nadat de timer is ingesteld wordt de timer uitgezet.

Werkmodaliteit

Wanneer er twee kappen in dezelfde ruimte worden geplaatst, of dicht bij elkaar, kan dit van invloed zijn op de werking en moet de code van slechts één afstandbediening worden veranderd.

Att: De batterij moet ieder jaar worden vervangen om een optimale transmissie te kunnen garanderen – Om de lege batterij te vervangen verwijder het plastic dekseltje, verwijder de batterij en steek een nieuwe batterij erin, respecteer de polen die op de houder zijn aangegeven. De gebruikte batterij moet weggegooid worden in een speciale afvalbak.

Een nieuwe transmissiecode maken

De afstandbediening wordt door de fabriek geleverd met ingestelde codes. Als een nieuwe code wilt maken ga als volgt te werk: Druk gelijktijdig op de toetsen UP (+), STOP (0/1) en DOWN (-) en houdt ze 2 secondes ingedrukt, gelijktijdig begint een led te branden, druk vervolgens op de toetsen UP (+) en DOWN (-), 3 als de led 3 keer knippert is de handeling uitgevoerd.

Att: Met deze handeling worden voor altijd de ingestelde codes verwijderd.

Invoeren van een nieuwe transmissiecode

Nadat de centrale code van de afstandbediening is veranderd moet aan de elektronische centrale van de afzuigkap de nieuwe code doorgegeven worden op de volgende manier: Druk op de toets voor het uitzetten van de afzuigkap, herstel de elektrische voeding van de elektronische centrale, vanaf dit moment beschikt u over 15 secondes om op de verlichtingsknop te drukken zodat de afzuigkap zich op de nieuwe code synchroniseert.

Een goed onderhoud waarborgt een goed werkend apparaat dat lang blijft renderen. Besteed bijzondere aandacht aan de vetfilters.

Verwijder de vetfilter volgens de instructies in het hoofdstuk SYSTEEM voor uw model.

Gebruik het speciale handvat om de vetfilter te verwijderen. Om de schoongemaakte filter weer in de kap te monteren, gaat u andersom te werk.

Opgelet. Wanneer u het rvs-paneel weer op de vetfilter vastmaakt, controleert u of het goed gesloten is.

Om het koolstoffilter te vernieuwen de deur van de plafondunit openen (wordt vastgehouden door magneten)

- Houdt het filterelement vast en schuif het in de richting van de pijl zoals te zien in afbeelding 17.

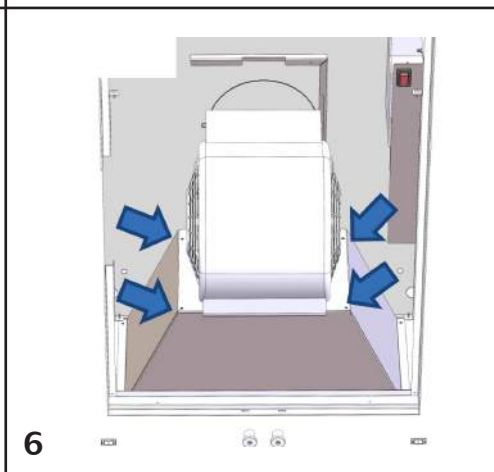
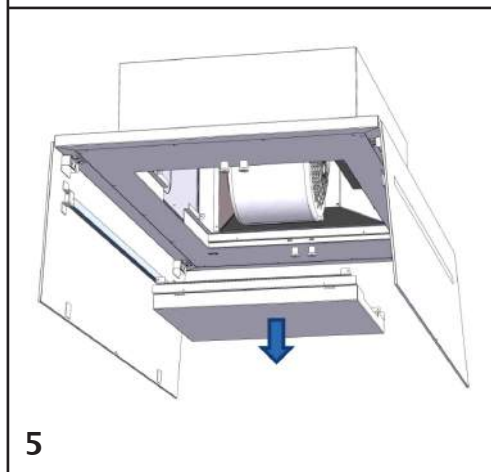
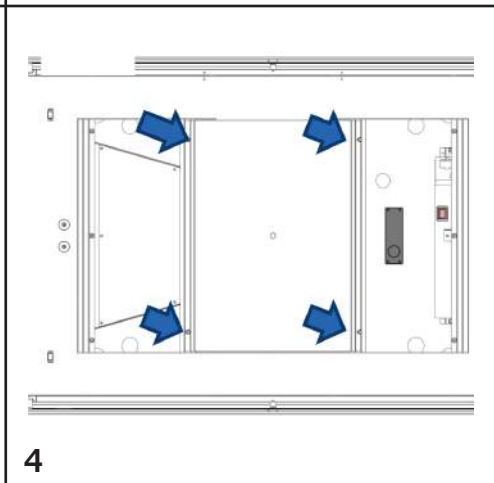
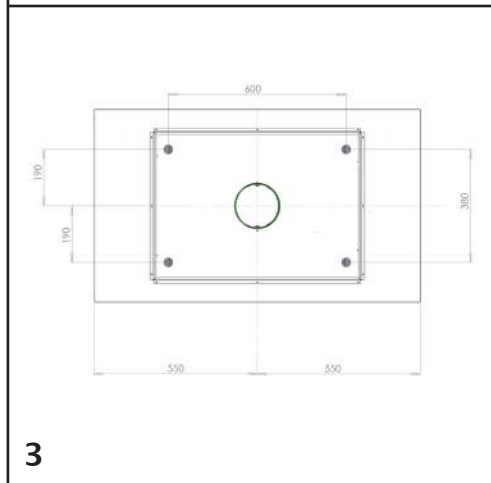
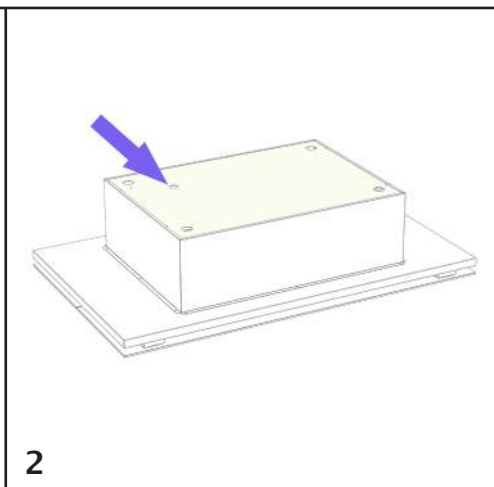
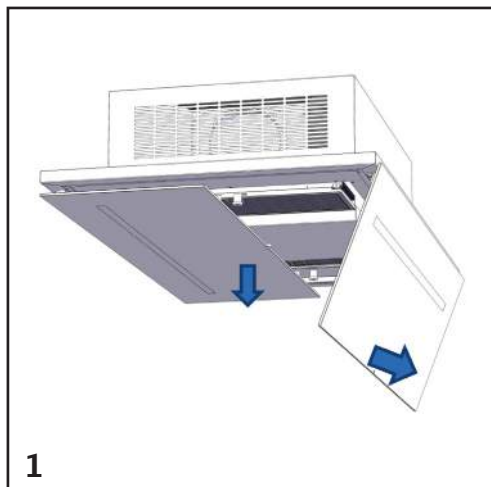
- Daarna moet u het filterelement zijwaarts bewegen in de richting van de pijl als in afbeelding 17 en het uitnemen.

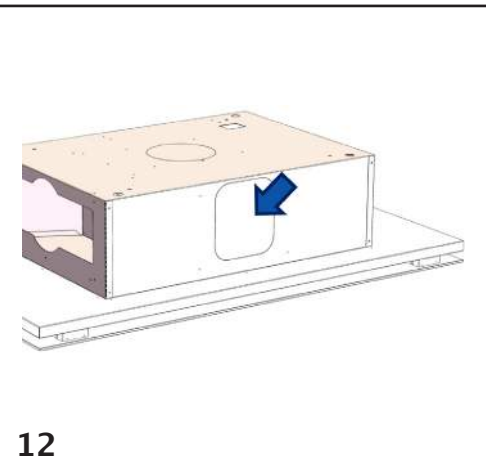
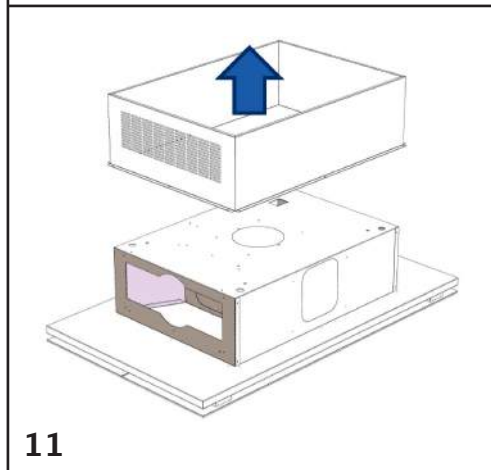
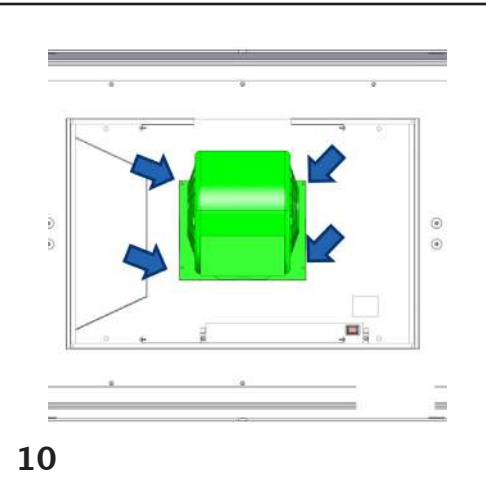
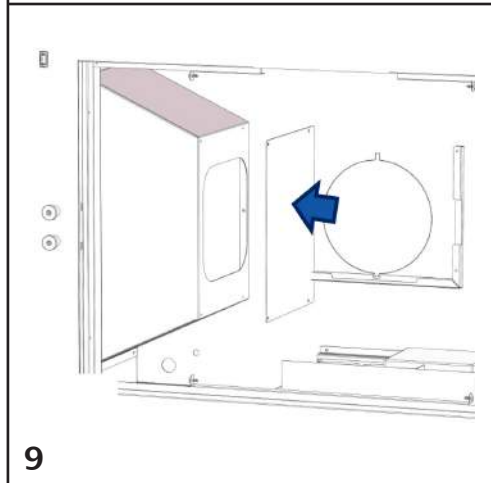
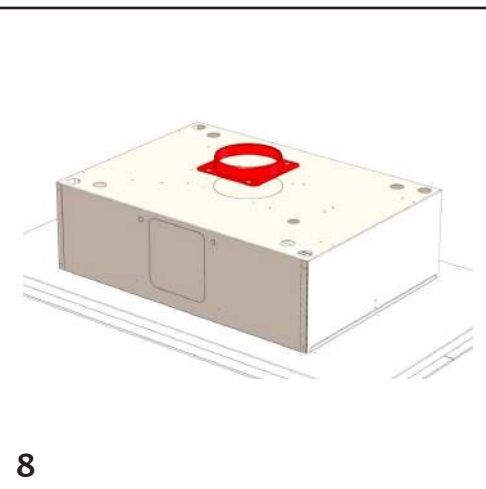
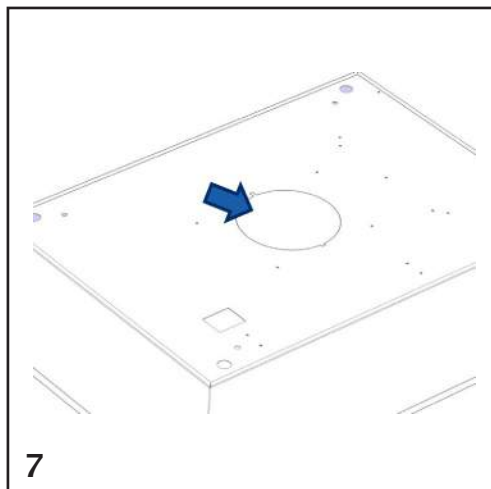
- Het monteren van het nieuwe koolstoffilter vindt plaats in omgekeerde volgorde.

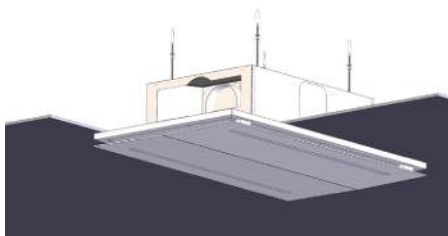
Reinig het apparaat zelf met lauw water en een neutraal reinigingsmiddel. Gebruik geen schuurmiddelen.

Reinig stalen apparaten met speciale producten voor staal volgens de instructies die op de producten zelf staan

Alleen bevoegde monteurs mogen de stroomkabel vervangen.



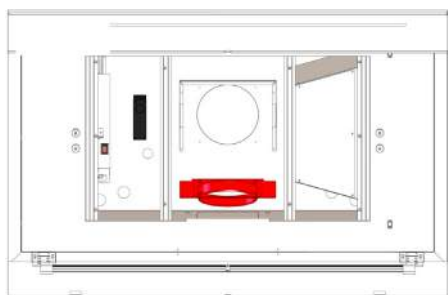




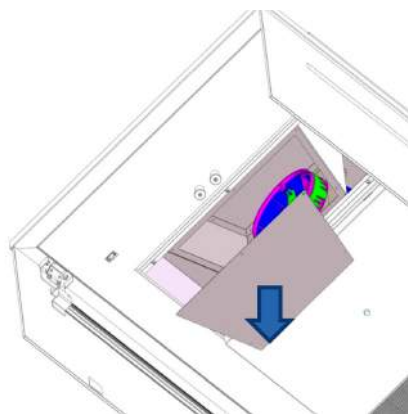
13



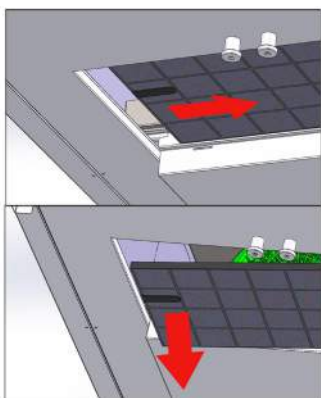
14



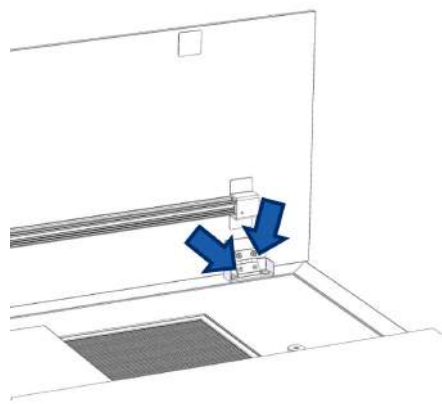
15



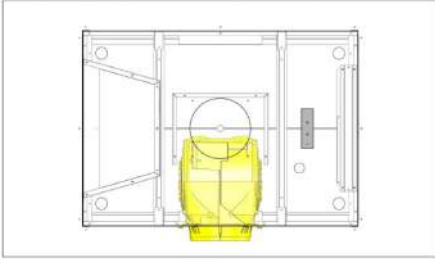
16



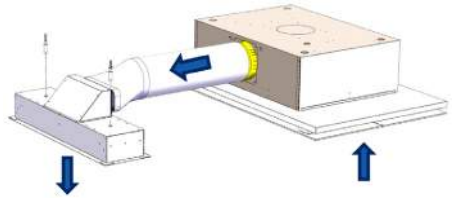
17



18



19



20

