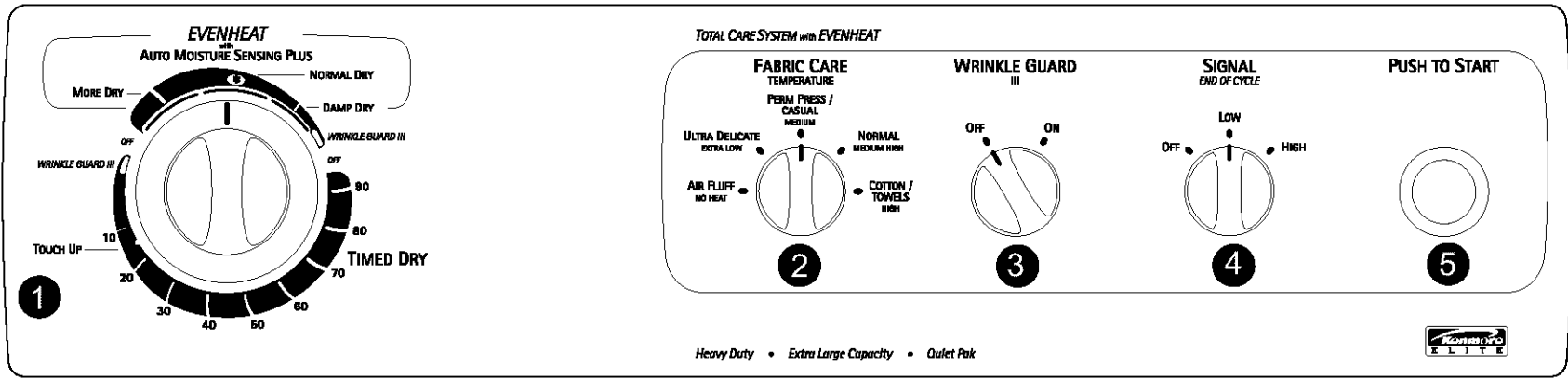


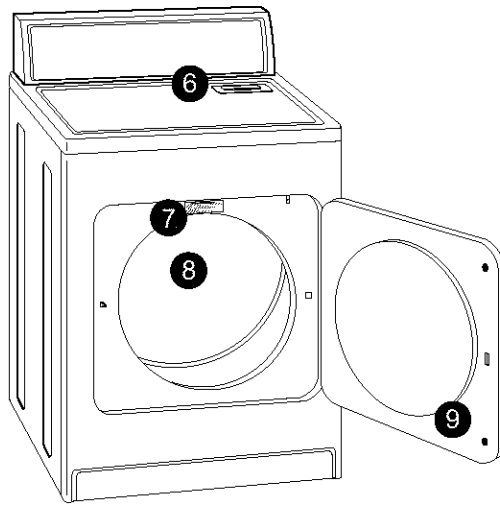
KENMORE EXTRA LARGE CAPACITY DRYER



Stock Nos. 62882 (Elec.) & 72882 (Gas)
 Stock Nos. 62884 (Elec.) & 72884 (Gas)
 Stock Nos. 62886 (Elec.) & 72886 (Gas)
Features –

Become familiar with all features before using your dryer. Refer to your Owner's Manual for feature details.

- 1 Cycle Selector Control (Timer)
 - EVENHEAT™ with Auto Moisture Sensing Plus
 - TIMED DRY
 - TOUCH UP
 - 2 5 FABRIC CARE/ Temperature settings for additional clothing care
 - 3 WRINKLE GUARD® III to reduce wrinkling
 - 4 End-of-Cycle SIGNAL (adjustable tone)
 - 5 PUSH TO START Button
 - 6 Lint Screen
 - 7 Model and Serial No. Plate
 - 8 Drum Light
 - 9 Reversible Large Side-Swing Door (see below for reversing instructions)
- Additional Features
- QUIET PAK™ Insulation for extra-quiet operation
 - Extra Large Capacity for your large loads



Your dryer has features that may vary from those described in your Owner's Manual. These features are illustrated and described on this sheet. Refer to your Owner's Manual for general operating instructions.

EVENHEAT™ with Auto Moisture Sensing Plus cycle *for your Benefit*

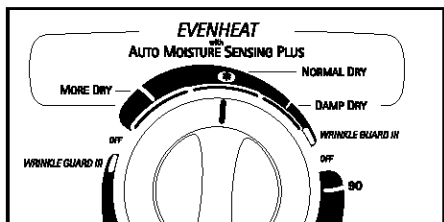
Proper use of the EVENHEAT™ with Auto Moisture Sensing Plus cycle will dry your clothes faster and at lower temperatures.

This cycle takes the guesswork out of drying. Dryness is determined by an electronic sensor that "feels" the amount of moisture in clothes as they pass over it. Once the cycle starts, the sensor automatically adjusts the drying time based on the size of the load and the types of fabric being dried. As a result, clothes dry faster and you get more precise drying temperatures.

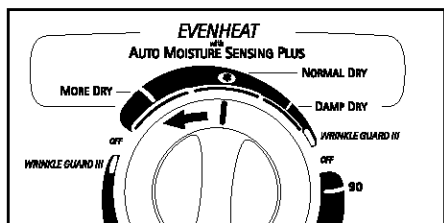
The EVENHEAT™ drying system uses a solid-state sensor to prevent the large variations in drying temperatures that occur in most other dryers. More consistent, even heat in every cycle results in better fabric care by shortening drying times and by maintaining lower drying temperatures.

More about EVENHEAT™ with Auto Moisture Sensing Plus

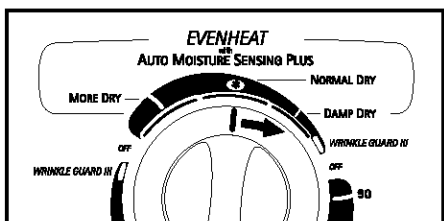
• When the Cycle Selector Control (Timer) is set to NORMAL DRY ✱, and has run through a full drying cycle, you can feel the dried clothes and determine if the load is more damp than you like.



• If the load is too damp, you can use the TIMED DRY Cycle to dry the clothes further. The next time you do a similar load, move the timer toward MORE DRY.



• If the load is overdried at the end of the cycle, you can move the timer toward DAMP DRY the next time you do a similar load.

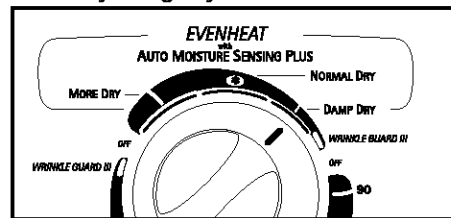


NOTE: For very small loads (3-4 garments) use the TIMED DRY Cycle for best results. You can use the FABRIC CARE/ Temperature Control with a setting that is appropriate for your load.

When to Use DAMP DRY

for your Benefit

Selecting DAMP DRY helps shorten drying times for items you would normally hang dry.



Some fabrics will shrink if dried in a clothes dryer. Selecting DAMP DRY gives you the benefit of electronic moisture sensing. Clothes are dried with heat for a brief time so most of the moisture is removed. However, the drying cycle stops while the clothes are still damp to prevent overdrying. As a result, fabrics retain the proper amount of moisture so they will not shrink.

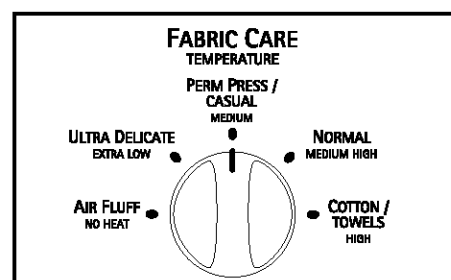
FABRIC CARE/Temperature Control

for your Benefit

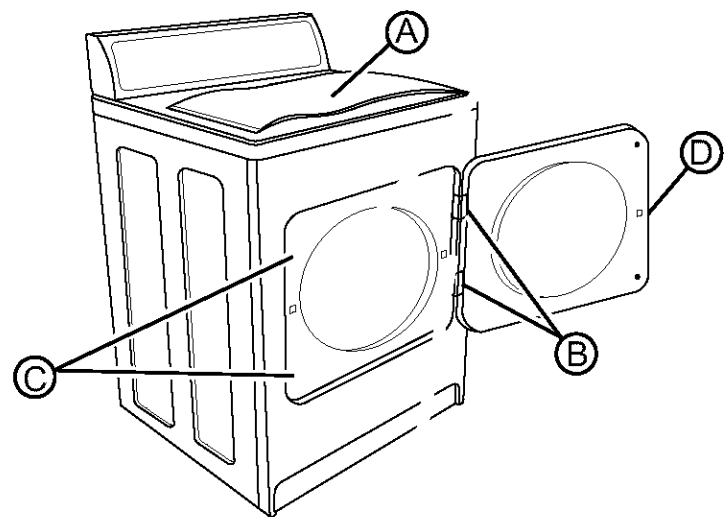
Proper use of this control helps ensure that fabrics are dried at the right temperature for maximum life.

Use this control to select the drying temperature that matches the fabrics in your load.

• For hand washed or delicate items, select the ULTRA DELICATE setting. This setting will not exceed a maximum drying temperature of 140°F.



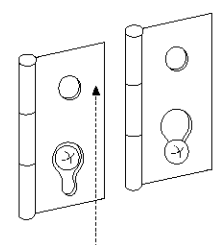
Reversible Large Side-Swing Door



Change Door Swing

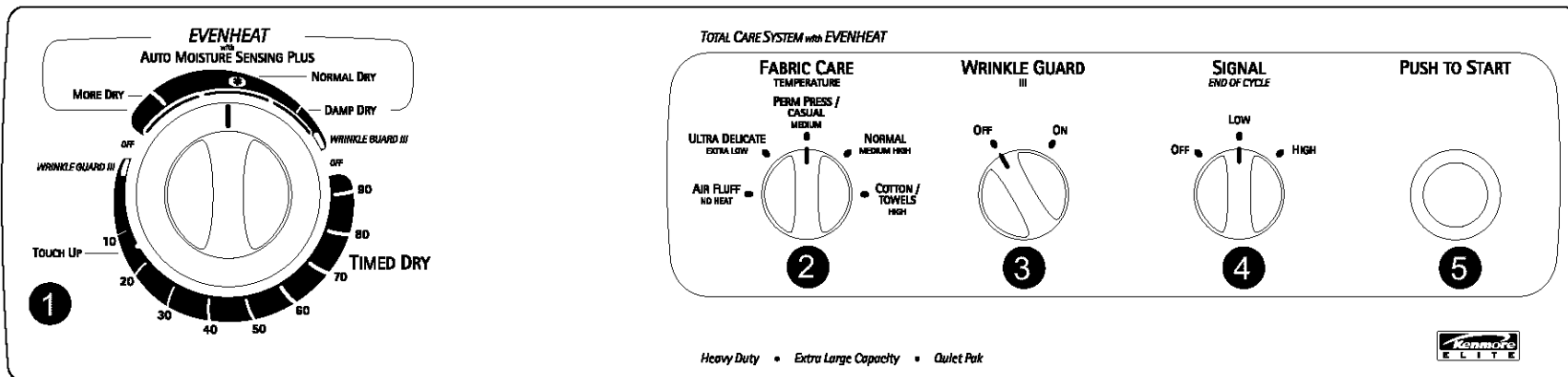
1. Place towel (A) on top of dryer to protect surface.
2. Open dryer door. Remove bottom screws from cabinet side of hinges (B). Loosen (do not remove) top screws from cabinet side of hinges.
3. Lift door until top screws in cabinet are in large part of hinge slot. Pull door forward off screws. Set door on top of dryer. Remove top screws from cabinet.
4. Use small, flat-blade screwdriver to carefully remove 4 hinge hole plugs (C) on left side of cabinet. Insert plugs in hinge holes on right side of cabinet.
5. Insert screws in bottom holes on left side of cabinet. Tighten screws halfway. Position door so large end

of door hinge slot is over screws. Slide door up so screws (see below) are in bottom of slots. Tighten screws. Insert and tighten top screws in hinges.



6. Close door and check that door strike aligns with door catch (D). If needed, slide door catch left or right within slot to adjust alignment.

SECADORA KENMORE DE CAPACIDAD EXTRA GRANDE

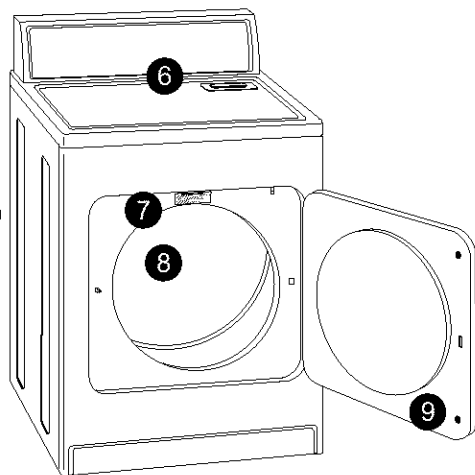


Reserva Nos. 62882 (eléc.) y 72882 (gas)
Reserva Nos. 62884 (eléc.) y 72884 (gas)
Reserva Nos. 62886 (eléc.) y 72886 (gas)

Características –

Antes de usar su secadora, familiarícese con todas las características de la misma. Consulte su Manual del Propietario para conocer las características en detalle.

- 1 Control (temporizador) de selección de ciclos
 - EVENHEAT™ con detección automática de humedad plus
 - SECADO PROGRAMADO
 - RETOQUE
 - 2 5 posiciones de CUIDADO DE TELA Y de Temperatura para el cuidado adicional de la ropa
 - 3 WRINKLE GUARD® III (Protección antiarrugas III) para reducir arrugas
 - 4 SEÑAL de fin de ciclo (tono ajustable)
 - 5 Botón EMPUJE PARA INICIAR
 - 6 Filtro de pelusa
 - 7 Placa de los números de modelo y de serie
 - 8 Luz del tambor
 - 9 Puerta grande de vaivén lateral de posición reversible (vea abajo las instrucciones para el cambio de posición)
- Características adicionales
- Aislador de sonidos QUIET PAK™ para un funcionamiento extra silencioso.
 - Capacidad extra grande para las grandes cargas de secado



Su secadora tiene funciones que son distintas a las que se describen en el Manual del Propietario. Estas funciones se ilustran y se describen en esta hoja. Consulte su Manual del Propietario para obtener instrucciones generales de funcionamiento.

Ciclo EVENHEAT™ con detección automática de humedad plus

para su Provecho

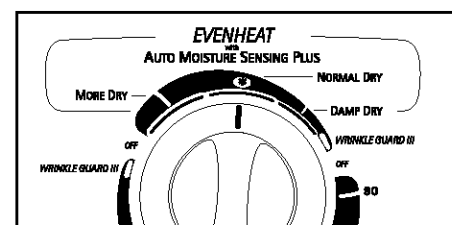
El uso adecuado del ciclo EVENHEAT™ con detección automática de humedad plus secará sus ropas de manera más rápida y a temperaturas más bajas.

Este ciclo facilita el proceso de secado. La sequedad se determina mediante un sensor electrónico que "siente" a la cantidad de humedad de la ropa mientras pasa por él. Una vez que el ciclo empieza, el sensor automáticamente ajusta el tiempo de secado según el volumen de la carga de ropa y los tipos de tela que se está secando. Como resultado, usted obtiene temperaturas de secado más precisas y la ropa se seca más rápidamente.

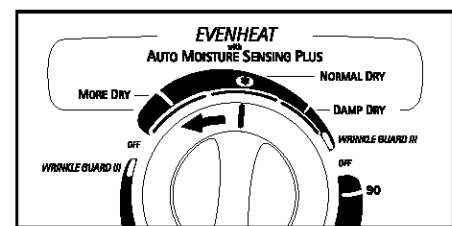
El sistema de secado EVENHEAT™ usa un sensor de estado sólido para evitar las altas variaciones de temperatura que ocurren en casi todas las demás secadoras. El uso de calor más uniforme y constante en cada ciclo da como resultado un mejor cuidado de la ropa ya que se reducen los tiempos de secado y se mantienen temperaturas de secado más bajas.

Más acerca de EVENHEAT™ con detección automática de humedad plus

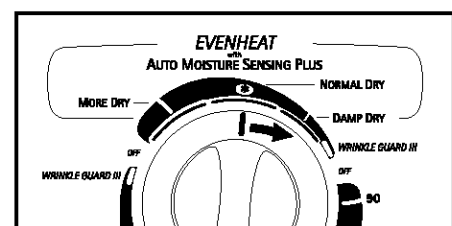
• Cuando el control de selección de ciclos (temporizador) se ha fijado en NORMAL DRY (Secado Normal) * y ha pasado por un ciclo completo de secado, usted puede tocar la ropa que se secó y determinar si está más húmeda de lo que usted desea.



• Si la carga de ropa está demasiado húmeda, puede utilizar el ciclo de TIMED DRY (Secado Programado) para secarla más. La próxima vez que haga una carga similar, mueva el temporizador hacia MORE DRY (Más Seco).



• Si la carga de ropa está demasiado seca al final del ciclo, usted puede mover el temporizador hacia DAMP DRY (Secado Húmedo) la próxima vez que seque un ciclo similar.

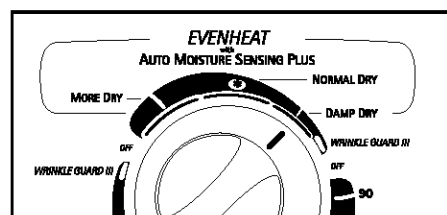


NOTA: Para obtener mejores resultados, use el ciclo de TIMED DRY (Secado Programado) cuando seque cargas bastante pequeñas (3-4 prendas). Usted puede utilizar el Control de FABRIC CARE/Temperature (CUIDADO DE TELA/Temperatura) en una especificación que sea la apropiada para su carga.

Uso de DAMP DRY (Secado Húmedo)

para su Provecho

El ciclo de DAMP DRY (Secado Húmedo) ayuda a reducir los períodos de secado al secar prendas que normalmente se secan colgadas.



Algunos tipos de tela se encogen si se secan en una secadora. El uso del ciclo de DAMP DRY (Secado Húmedo) proporciona el beneficio de un sensor electrónico de humedad. La ropa se seca con un período breve de calor para remover la mayoría de la humedad. Sin embargo, el ciclo de secado se detiene mientras la ropa aún está húmeda para prevenir que se seque demasiado. Como resultado, la tela retiene la cantidad debida de humedad para no encogerse.

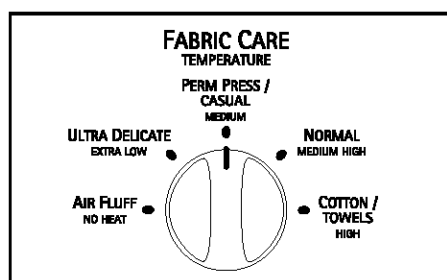
Control de FABRIC CARE/Temperature (CUIDADO DE TELA/Temperatura)

para su Provecho

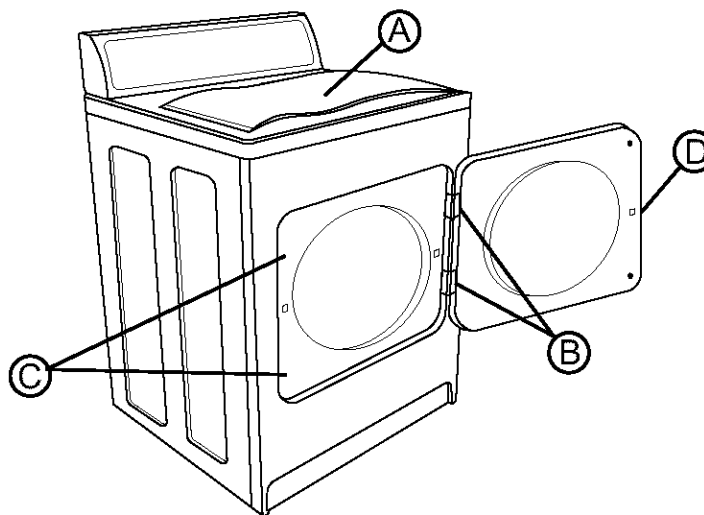
El uso adecuado de este control ayuda a que la tela se seque a la temperatura correcta para extender la vida de la ropa.

Use este control para seleccionar la temperatura de secado que coincida con la ropa de la carga que desea secar.

• Para la ropa de lavado a mano o delicada, seleccione la especificación ULTRA DELICATE (Ultra Delicado). Esta especificación no excederá una temperatura máxima de secado de 140°F (60°C).



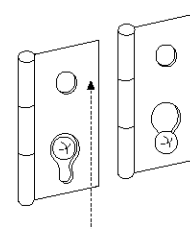
Puerta reversible de vaivén lateral de tamaño grande



Cambio del Movimiento de la Puerta

- Coloque una toalla (A) encima de la secadora para proteger la superficie.
- Abra la puerta de la secadora. Extraiga los tornillos inferiores del gabinete lateral de las bisagras (B). Afloje (no extraiga) los tornillos superiores del gabinete lateral de las bisagras.
- Levante la puerta hasta que los tornillos superiores del gabinete estén en la parte grande de la ranura de la bisagra. Tire de la puerta hacia adelante para separarla de los tornillos. Coloque la puerta encima de la secadora. Extraiga los tornillos superiores del gabinete.
- Use un destornillador pequeño de punta plana para quitar cuidadosamente los 4 tapones de bisagra con agujeros (C) que se encuentran al lado izquierdo del gabinete. Introduzca los tapones en los agujeros de la bisagra en el lado derecho del gabinete.
- Introduzca los tornillos en los agujeros inferiores en el lado izquierdo del gabinete. Atornillelos por la mitad. Coloque la puerta de tal forma que

el extremo grande de la ranura de la bisagra, y a su vez de la puerta, esté encima de los tornillos. Deslice la puerta hacia arriba de manera que los tornillos (vea a continuación) estén en la parte inferior de las ranuras. Apriete los tornillos. Introduzca y apriete los tornillos superiores en las bisagras.



- Cierre la puerta y asegúrese de que el interruptor de la puerta está alineado con el gancho (D). Si es necesario, deslice el gancho de la puerta hacia la izquierda o derecha dentro de la ranura para ajustar la alineación.