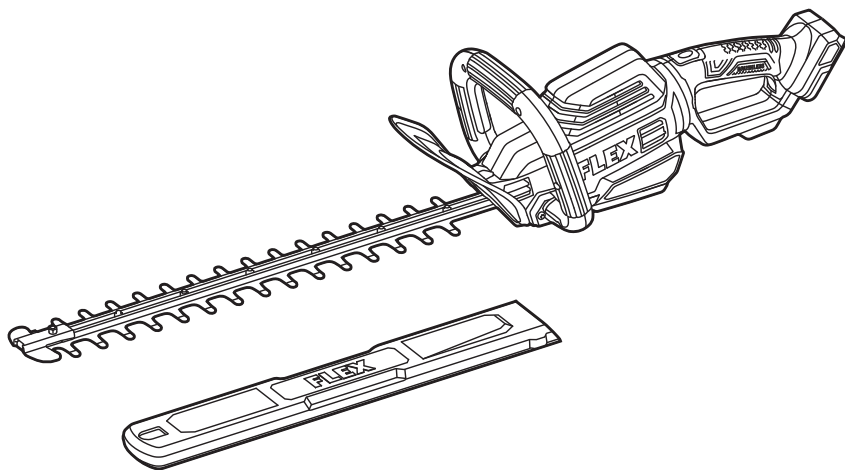


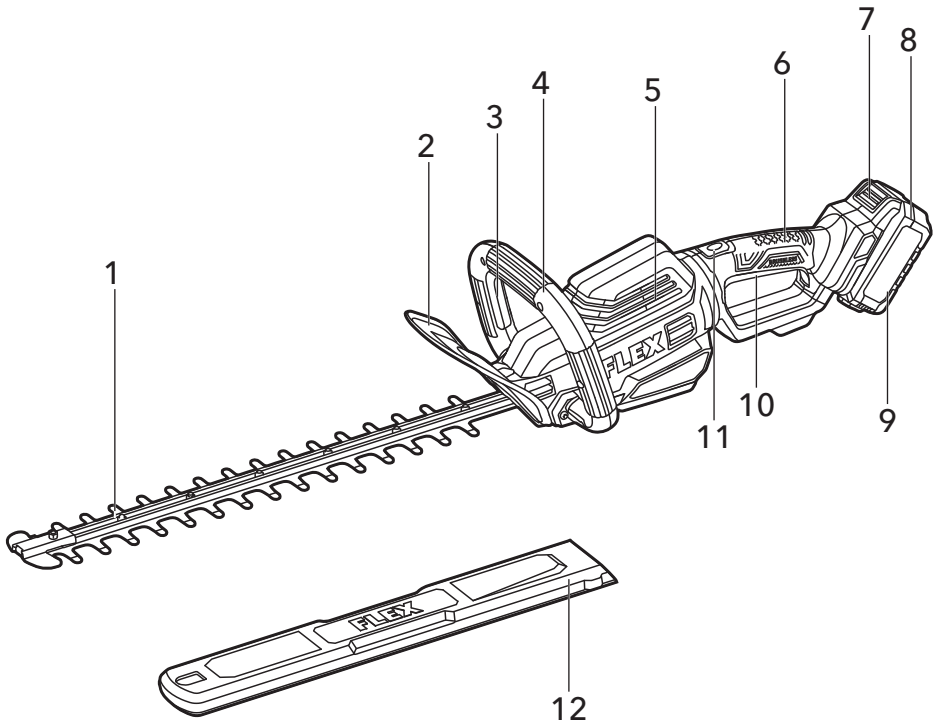
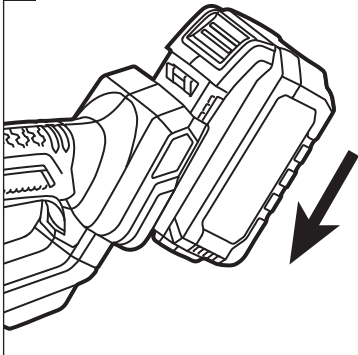
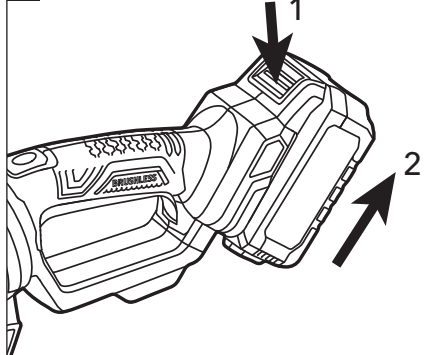
FLEX

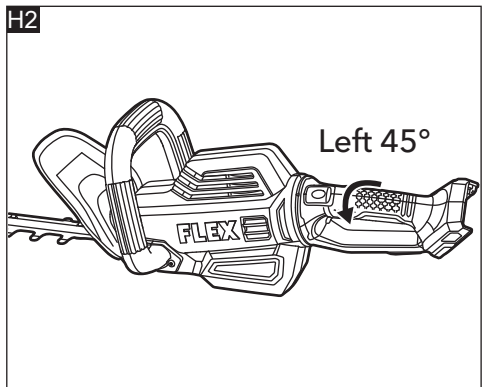
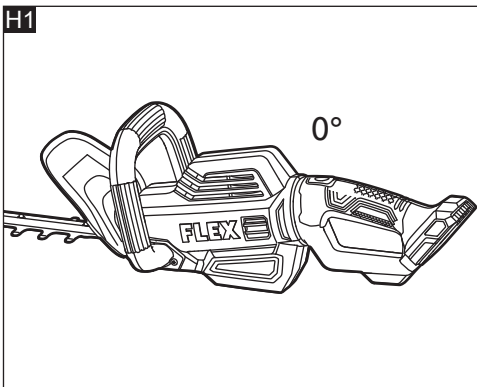
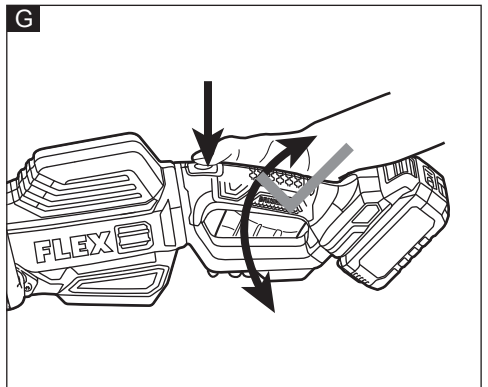
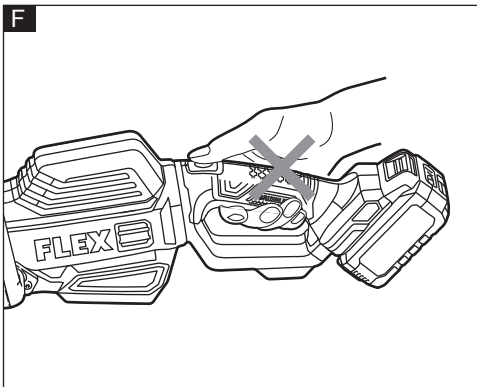
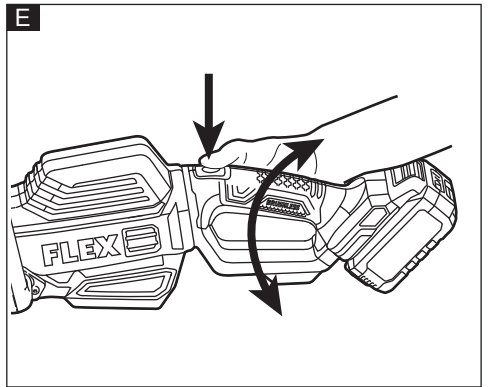
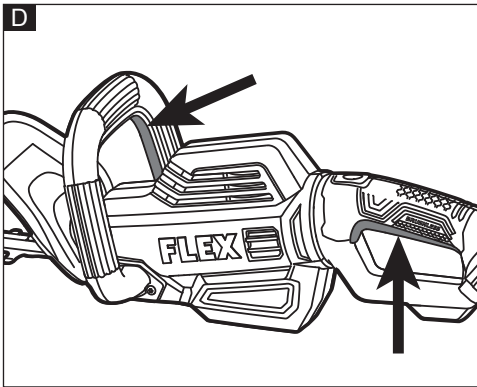
ELEKTROWERKZEUGE

GHT 55 18-EC

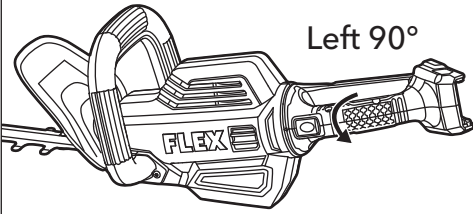


de	Originalbetriebsanleitung.....	6
en	Original operating instructions.....	11
fr	Notice d'instructions d'origine	16
it	Istruzioni per l'uso originali.....	21
es	Instrucciones de funcionamiento originales.....	26
pt	Instruções de serviço originais	31
nl	Originele gebruiksaanwijzing.....	36
da	Originale driftsvejledning	41
no	Originale driftsanvisningen.....	46
sv	Originalbruksanvisning	51
fi	Alkuperäinen käyttöohjekirja.....	56
el	Αυθεντικές οδηγίες χειρισμού.....	61
tr	Orijinal işletme kılavuzu.....	66
pl	Instrukcja oryginalna	71
hu	Eredeti üzemeltetési útmutató	76
cs	Originální návod k obsluze	81
sk	Originálny návod na obsluhu	86
hr	Originalna uputa za rad.....	91
sl	Izvirno navodilo za obratovanje	96
ro	Instrucțiuni de funcționare originale.....	101
bg	Оригинално упътване за експлоатация	106
ru	Оригинальная инструкция по эксплуатации	111
et	Originaalkasutusjuhend	117
lt	Originali naudojimo instrukcija	122
lv	Lietošanas pamācības oriģināls.....	127
ar	ترجمة لإرشادات التشغيل الأصلية.....	132

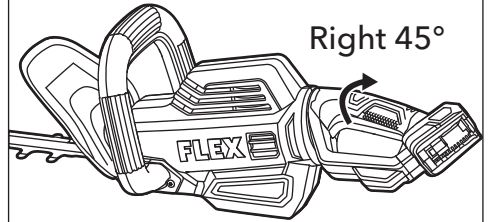
A**B****C**



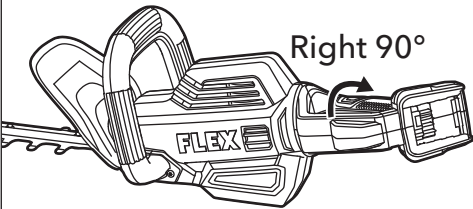
H3



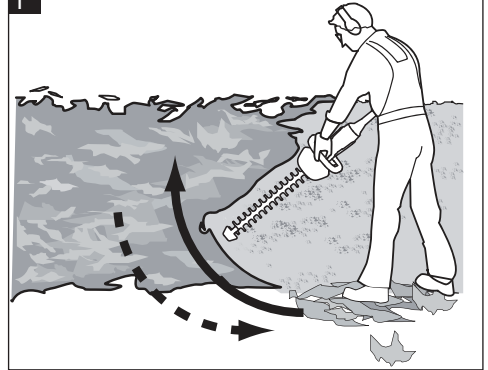
H4



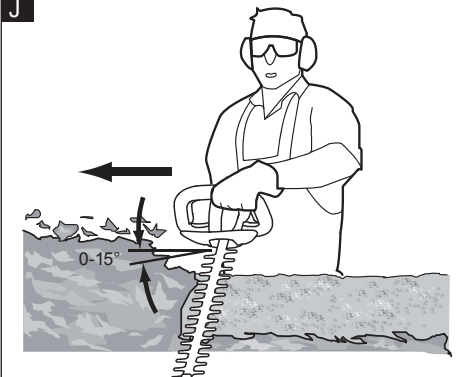
H5



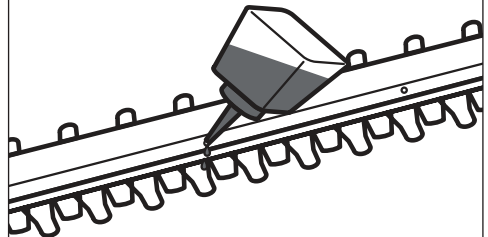
I



J



K



In diesem Handbuch verwendete Symbole

WARNUNG!

Kennzeichnet eine drohende Gefahr. Die Nichtbeachtung dieser Warnung kann zum Tod oder zu schweren Verletzungen führen.

VORSICHT!

Kennzeichnet eine möglicherweise gefährliche Situation. Die Nichtbeachtung dieser Warnung kann zu leichten Verletzungen oder Sachschäden führen.

ANMERKUNG

Kennzeichnet Anwendungstipps und wichtige Informationen.

Symbole auf dem Elektrowerkzeug



Lesen Sie die Betriebsanleitung, um das Verletzungsrisiko zu verringern!



Gehörschutz tragen



Augenschutz tragen



GEFAHR - Hände von den Messern fernhalten



Entsorgungshinweise für das Altgerät

V

Volt

min⁻¹ Drehzahl

Zu Ihrer Sicherheit

WARNUNG!

Lesen Sie folgende Informationen vor dem Gebrauch des Elektrowerkzeugs:

- die vorliegende Betriebsanleitung
- die „Allgemeinen Sicherheitshinweise“ zur Handhabung von Elektrowerkzeugen im beiliegenden Heft (Broschüre-Nr.: 315.915),
- die aktuell gültigen Betriebsvorschriften und die Unfallverhütungsvorschriften

Dieses Elektrowerkzeug befindet sich auf dem neuesten Stand der Technik und wurde in Übereinstimmung mit den anerkannten Sicherheitsvorschriften konstruiert.

Dennoch kann das Elektrowerkzeug während der Verwendung eine Gefahr für das Leben und die Gesundheit des Benutzers oder eines Dritten darstellen oder das Elektrowerkzeug oder andere Gegenstände können beschädigt werden.

Die Heckenschere darf nur zum

- bestimmungsgemäßen Zweck und
- in einwandfreiem Zustand verwendet werden.

Mängel, die die Sicherheit beeinträchtigen, müssen unverzüglich behoben werden.

Bestimmungsgemäße Verwendung

Die Heckenschere GHT 55 18-EC ist für das Schneiden von Hecken, Büschen und Sträuchern vorgesehen.

Sicherheitshinweise für Heckenscheren

WARNUNG!

Lesen Sie alle Sicherheitshinweise und alle Anweisungen. Die Nichtbeachtung der Warnhinweise und Anleitungen kann zu Stromschlag, Brand und/oder schweren Verletzungen führen. Bewahren Sie alle Warn- und Bedienungshinweise für Nachschlagezwecke auf.

- Verwenden Sie die Heckenschere nicht bei schlechtem Wetter und insbesondere nicht bei Gewitter. Bei Gewitter besteht die Gefahr eines Blitzschlags.
- Halten Sie alle Kabel vom Schneidbereich fern. Kabel können von Büschen oder Hecken verdeckt werden und vom Messer versehentlich durchtrennt werden.
- Gehörschutz tragen. Eine angemessene Schutzausrüstung verringert das Risiko von Hörschäden.
- Halten Sie die Heckenschere nur an den isolierten Halteflächen fest. Es ist nicht auszuschließen, dass verdeckt verlegte Kabel vom Messer berührt werden. Trifft das Messer auf ein Strom führendes Kabel, besteht die Gefahr, dass die blanken Metallteile der Heckenschere ebenfalls

Strom führen, sodass für den Bediener Stromschlaggefahr besteht.

- Halten Sie alle Körperteile vom Messer fern. Wenn das Messer in Bewegung ist, darf das Schnittgut nicht festgehalten oder mit der Hand entfernt werden. Nach dem Ausschalten bewegt sich das Messer noch eine Zeit lang weiter. Ein Moment der Unachtsamkeit bei der Arbeit mit der Heckenschere kann zu schweren Verletzungen führen.
- Wenn Sie eingeklemmtes Material entfernen oder die Heckenschere warten, vergewissern Sie sich, dass alle Stromschalter ausgeschaltet sind und der Akku entnommen bzw. abgeklemmt wurde. Das unerwartete Ingangsetzen der Heckenschere, während Sie festgeklemmtes Schnittgut entfernen oder das Gerät warten, kann schwere Verletzungen verursachen.
- Wenn Sie eingeklemmtes Material entfernen oder die Heckenschere warten, vergewissern Sie sich, dass alle Stromschalter ausgeschaltet sind und sich die Verriegelung in verriegelter Position befindet. Das unerwartete Ingangsetzen der Heckenschere, während Sie festgeklemmtes Schnittgut entfernen oder das Gerät warten, kann schwere Verletzungen verursachen.
- Tragen Sie die Heckenschere bei stillstehendem Messer am Griff und achten Sie darauf, nicht den Betriebsschalter zu betätigen. Das Risiko eines unbeabsichtigten Einschaltens der Heckenschere und daraus resultierende Verletzungen durch das Messer wird verringert, wenn die Heckenschere sachgemäß getragen wird.
- Wenn Sie die Heckenschere transportieren oder lagern, bringen Sie immer den Messerschutz am Messer an. Durch eine sachgemäße Handhabung der Heckenschere senken Sie das Verletzungsrisiko durch die Messer.

HEBEN SIE DIESE ANLEITUNG AUF!

Geräuschpegel und Schwingungen

Die Geräusch- und Vibrationswerte wurden gemäß EN 62841 ermittelt. Der mit A bewertete Geräuschpegel des

Elektrowerkzeugs beträgt normalerweise:

- Schalldruckpegel L_{PA} 69 dB(A);
- Schallleistungspegel L_{WA} : 89 dB(A);
- Unsicherheit: $K = 2.38$ dB.

Vibrationsgesamtwert:

- Emissionswert a_{h1} : ≤ 2.5 m/s²
- Unsicherheit: $K = 1.5$ m/s²



VORSICHT!

Die angegebenen Messwerte beziehen sich auf neue Elektrowerkzeuge. Durch den täglichen Gebrauch ändern sich die Geräusch- und Schwingungswerte.



ANMERKUNG

Der in diesem Informationsblatt angegebene Schwingungsemissionspegel wurde nach einer genormten Prüfung gemäß EN 62841 gemessen und kann zum Vergleich eines Werkzeugs mit einem anderen verwendet werden.

Der/die angegebene(n) Schwingungsgesamtwert(e) und der/die angegebene(n) Geräuschemissionswert(e) können auch zu einer vorläufigen Expositionsbewertung verwendet werden.

Wenn das Werkzeug jedoch für verschiedene Anwendungen und mit unterschiedlichem Schneidzubehör eingesetzt oder schlecht gewartet wird, kann der Schwingungsemissionspegel abweichen.

Dies kann die Belastung über die gesamte Arbeitsdauer hinweg deutlich erhöhen. Zur Einschätzung der genauen Schwingungsexposition müssen auch die Zeiten berücksichtigt werden, zu denen die Maschine ausgeschaltet oder lastfrei in Betrieb ist.

Dies kann den Expositionswert über die gesamte Arbeitsdauer hinweg deutlich verringern. Stellen Sie fest, mit welchen weiteren Sicherheitsmaßnahmen der Bediener vor den Vibrationsauswirkungen geschützt werden kann, z. B. durch Wartung des Werkzeugs und des Zubehörs, Warmhalten der Hände, Organisation von Arbeitsabläufen.

⚠️ WARNUNG!

- *tDie Schwingungs- und Geräuschemissionen während des tatsächlichen Einsatzes des Elektrowerkzeugs können je nach Verwendung des Werkzeugs und insbesondere je nach verarbeiteten Werkstück von den angegebenen Werten abweichen, und*
- *tTreffen Sie Sicherheitsmaßnahmen zum Schutz des Bedieners, die auf einer Einschätzung der Gefährdung unter den tatsächlichen Nutzungsbedingungen beruhen. (Zu berücksichtigen sind dabei alle Bestandteile eines Betriebszyklus, wie etwa die Zeiten, zu denen das Gerät ausgeschaltet ist, zu denen es im Leerlauf einschaltet ist sowie Einschaltzeiten).*

⚠️ VORSICHT!

Tragen Sie bei einem Schalldruck über 85 dB(A) einen Gehörschutz.

Technische Daten

Werkzeug		GHT 55 18-EC	
Typ		Heckenschere	
Nennspannung	V DC	18	
Leerlaufdrehzahl	r.p.m	0 - 1400	
Messerlänge	cm	51	
Max. Schnittleistung	mm	25	
Gewicht nach „EPTA Procedure 01/2003“ (ohne Akku)	kg	2.8	
Akku	AP 2.5	AP 5.0	AP 8.0
Gewicht des Akkus	0,42	0,72	1,18
Betriebstemperatur	-4 bis 40°C		
Lagertemperatur	< 50°C		
Ladetemperatur	4 - 40 °C		
Ladegerät	CA 10.8/18.0, CA 18.0-LD		

Übersicht (siehe Abbildung A)

Die Nummerierung der Produkteigenschaften bezieht sich auf die Seite mit der Geräteabbildung.

- 1 Messer**
- 2 Schutzhaube**
- 3 Sicherheitsschalter**
- 4 Vorderer Griff**
- 5 Lüftungsschlitze**
- 6 Hauptgriff**
- 7 Akkupack-Entriegelungsschalter**
- 8 Ladeanzeige-Schalter**
- 9 Akkupack**
- 10 Ein-/Aus-Schalter**
- 11 Winkelversteller**
- 12 Messerschutz**

Bedienung**⚠️ WARNUNG!**

Nicht auf Leitern, Dächern, Bäumen oder anderen instabilen Untergründen verwenden. Durch einen sicherer Halt auf festem Untergrund lässt sich die Heckenschere auch in unerwarteten Situation besser unter Kontrolle halten.

⚠️ WARNUNG!

Entfernen Sie den Akku, bevor Sie Arbeiten am Elektrowerkzeug durchführen.

Vor dem Einschalten des Elektrowerkzeugs

Packen Sie das Elektrowerkzeug und das Zubehör aus und prüfen Sie, ob keine Teile fehlen oder beschädigt sind.

Nehmen Sie den Messerschutz ab.

i ANMERKUNG

Die Akkus sind bei Auslieferung nicht vollständig geladen. Laden Sie die Akkus vor der ersten Inbetriebnahme vollständig auf. Siehe Bedienungsanleitung des Ladegeräts.

Einsetzen/Wechseln des Akkus

- Schieben Sie den aufgeladenen Akku in das Elektrowerkzeug, bis er hörbar einrastet (siehe Abbildung B).
- Zum Entfernen drücken Sie den

Entriegelungsknopf (1) und ziehen den Akku heraus (2) (siehe Abbildung C).



VORSICHT!

Wenn das Gerät nicht in Gebrauch ist, schützen Sie die Akkukontakte. Lose Metallteile können die Kontakte kurzschließen. Dadurch besteht Explosions- und Brandgefahr!

Ladestand des Akkus

- Drücken Sie die Taste, um sich den Ladestand von den LEDs der Ladestandsanzeige ausgeben zu lassen. Blinkt eine der LEDs, muss der Akku aufgeladen werden. Wenn nach dem Drücken der Taste keine der LEDs aufleuchtet, ist der Akku defekt und muss ausgetauscht werden. Die Anzeige erlischt nach 5 Sekunden.



ANMERKUNG

Die Anweisungen für das Aufladen des Akkus befolgen, die in der Bedienungsanleitung des Ladegeräts stehen.

Elektrowerkzeug einschalten (siehe Abbildung D)

- Zum Einschalten des Elektrowerkzeugs: Halten Sie das Elektrowerkzeug mit einer Hand am Gerätegriff und mit der anderen am vorderen Griff fest.

Drücken Sie gleichzeitig den Ein/Aus-Schalter und den Sicherheitsschalter.

- Zum Ausschalten des Elektrowerkzeugs: Zum Ausschalten des Elektrowerkzeugs lassen Sie entweder den Ein/Aus-Schalter oder den Sicherheitsschalter los.

Winklereinstellung (siehe Abbildung E-G)

- Der Winkel des Gerätegriffs kann auf fünf Positionen eingestellt werden (siehe Abbildung H1- H5).
- Halten Sie den Winkelversteller gedrückt.
- Drehen Sie den Gerätegriff im oder gegen den Uhrzeigersinn.
- Lassen Sie den Winkelversteller los und drehen Sie den Hauptgriff, bis er einrastet.



WARNUNG!

Die Heckenschere ist erst einsatzbereit, wenn der Gerätegriff einrastet.

Heckenschnitt

- Äste, die für die Schnittkapazität des Geräts zu dick sind, sollten vor dem Einsatz mit einer geeigneten Atschere gekürzt und entfernt werden.
- Führen Sie das Schneidgerät mit leichtem Schwung durch das Schnittgut und folgen Sie dabei der Hecken- oder Strauchform.
- Für eine optimale Schnittleistung empfiehlt sich eine leichte Neigung der Schneidvorrichtung in Bewegungsrichtung nach unten.
- Arbeiten Sie nicht zu schnell und versuchen Sie nicht, in einem Durchgang zu viel abzuschneiden.
- Schneiden Sie zunächst auf beiden Seiten von unten nach oben. Auf diese Weise wird verhindert, dass das Schnittgut in den unbeschnittenen Bereich hineinfällt (siehe Abbildung I).
- Nach dem seitlichen Schneiden fahren Sie nach oben hin fort. Halten Sie das Schneidgerät nach Möglichkeit in einem Winkel von etwa 15° schräg zur Schnittfläche fest (siehe Abbildung J).
- Schneiden Sie in mehreren Etappen, wenn der zu schneidende Bereich besonders hoch ist, um die Arbeit zu erleichtern; je kleiner das Schnittgut, desto einfacher ist das Kompostieren.

Wartung und Pflege



WARNUNG!

Entfernen Sie den Akku, bevor Sie Arbeiten am Elektrowerkzeug durchführen.

Reinigung



VORSICHT!

Tragen Sie beim Reinigen mit Druckluft immer eine Schutzbrille.

Reinigen Sie das Elektrowerkzeug und die Lüftungsschlitze regelmäßig. Die Häufigkeit der Reinigung ist abhängig von Material und Einsatzdauer. Den Gehäuseinnenraum und den Motor regelmäßig mit trockener Druckluft ausblasen.

Messer reinigen und ölen

- Halten Sie das Messer sauber und frei von Schnittresten. Entfernen Sie Schnittreste.

- Um eine gute Schnittleistung zu erhalten, tragen Sie auf das Schneidgerät etwas Schmierstoff auf.
- Halten Sie das Messer scharf. Lassen Sie ein verschlissenes oder beschädigtes Schneidgerät von einer Fachwerkstatt durch ein neues Gerät desselben Typs austauschen.
- Der Abstand zwischen den Messern muss nicht eingestellt werden, da dieser bereits im Werk voreingestellt wurde.
- Wenn das Schneidgerät während des Betriebs überhitzt, müssen die Innenflächen der Messer geölt werden (siehe Abbildung K).

Reparaturen

Reparaturen dürfen nur von einem Vertragskundendienst ausgeführt werden.

Ersatzteile und Zubehör

Weiteres Zubehör, insbesondere Schneidzubehör, ist in den Herstellerkatalogen zu finden. Explosionszeichnungen und Ersatzteillisten finden Sie auf unserer Homepage: www.flex-tools.com.

Entsorgungshinweise

WARNUNG!

Machen Sie Elektrowerkzeuge, die nicht mehr verwendet werden, unbrauchbar:

- *tNetzbetriebene Elektrowerkzeuge durch Abtrennen*
- *tdes Netzkabels, akkubetriebene Elektrowerkzeuge durch Entfernen des Akkus.*



Nur EU-Länder
Elektrowerkzeuge nicht in den
Hausmüll werfen!

Gemäß der EU-Richtlinie 2012/19/EG über Elektro- und Elektronik-Altgeräte und deren Umsetzung in nationales Recht müssen gebrauchte Elektrowerkzeuge getrennt gesammelt und umweltfreundlich recycelt werden.



**Rohstoffrückgewinnung anstatt
Abfallentsorgung.**

Geräte, Zubehör und Verpackungen sollten umweltfreundlich recycelt werden. Kunststoffteile werden je nach Materialart für das Recycling gekennzeichnet.



WARNUNG!

Akkus/Batterien weder im Hausmüll entsorgen noch ins Feuer oder Wasser werfen. Altbatterien/Akkus nicht öffnen.

Nur für EU-Länder:

Gemäß der Richtlinie 2006/66/EG müssen defekte oder Alt-Batterien/Akkus recycelt werden.



ANMERKUNG

Über entsprechende Entsorgungsmöglichkeiten gibt der Fachhandel Auskunft!

CE-Konformitätserklärung

Wir erklären in eigener Verantwortung, dass das unter „Technische Spezifikationen“ beschriebene Produkt den folgenden Normen oder normativen Dokumenten entspricht:

EN 62841 in Übereinstimmung mit den Richtlinien 2014/30/EU, 2006/42/EG, 2011/65/EU.

Verantwortlich für technische Dokumente:

FLEX-Elektrowerkzeuge GmbH, R & D
Bahnhofstrasse 15, D-71711 Steinheim/Murr

i.V.  

Peter Lameli

Technical Director

Klaus Peter Weinper

Head of Quality

Department (QD)

01.03.2023; FLEX-Elektrowerkzeuge GmbH
Bahnhofstrasse 15, D-71711 Steinheim/Murr

Haftungsausschluss

Der Hersteller und sein Vertreter haften nicht für Schäden und entgangenen Gewinn aufgrund von Betriebsunterbrechungen, die durch das Produkt oder durch ein unbrauchbares Produkt verursacht werden. Der Hersteller und sein Vertreter haften nicht für Schäden, die durch unsachgemäßen Gebrauch des Geräts oder durch die Verwendung des Geräts mit Produkten anderer Hersteller verursacht wurden.

Symbols used in this manual



WARNING!

Denotes impending danger. Non-observance of this warning may result in death or extremely severe injuries.



CAUTION!

Denotes a possibly dangerous situation. Non-observance of this warning may result in slight injury or damage to property.



NOTE

Denotes application tips and important information.

Symbols on the power tool



To reduce the risk of injury, read the operating instructions!



Wear ear protection



Wear eye protection



DANGER - Keep hands away from blade



Disposal information for the old machine

V

Volts

min⁻¹

Rotation rate

For your safety



WARNING!

Before using the power tool, please read the follow:

- these operating instructions,
- the “General safety instructions” on the handling of power tools in the enclosed booklet (leaflet-no.: 315.915),
- the currently valid site rules and the regulations for the prevention of accidents.

This power tool is state of the art and has been constructed in accordance with the acknowledged safety regulations.

Nevertheless, when in use, the power tool may be a danger to life and limb of the user or a third party, or the power tool or other property may be damaged.

The hedge trimmer may be used only

- as intended,
- in perfect working order.

Faults which impair safety must be repaired immediately.

Intended use

The hedge trimmer GHT 55 18-EC is designed for trimming hedges, bushes and shrubs.

Safety instructions for hedge trimmer



WARNING!

Read all safety warnings and all instructions. Failure to follow the warnings and instructions may result in electric shock, fire and/or serious injury. Save all warnings and instructions for future reference.

- Do not use the hedge trimmer in bad weather conditions, especially when there is a risk of lightning. This decreases the risk of being struck by lightning.
- Keep all power cords and cables away from cutting area. Power cords or cables may be hidden in hedges or bushes and can be accidentally cut by the blade.
- Wear ear protection. Adequate protective equipment will reduce the risk of hearing loss.
- Hold the hedge trimmer by insulated gripping surfaces only, because the blade may contact hidden wiring. Blades contacting a “live” wire may make exposed metal parts of the hedge trimmer “live” and could give the operator an electric shock.
- Keep all parts of the body away from the blade. Do not remove cut material or hold material to be cut when blades are moving. Blades continue to move after the switch is turned off. A moment of inattention while operating the hedge trimmer may result in serious personal injury.
- When clearing jammed material or servicing the hedge trimmer, make sure all power switches are off and the battery pack is removed or disconnected. Unexpected actuation of the hedge

trimmer while clearing jammed material or servicing may result in serious personal injury.

- When clearing jammed material or servicing the hedge trimmer, make sure all power switches are off and the lock-off is in the locked position. Unexpected actuation of the hedge trimmer while clearing jammed material or servicing may result in serious personal injury.
- Carry the hedge trimmer by the handle with the blade stopped and taking care not to operate any power switch. Proper carrying of the hedge trimmer will decrease the risk of inadvertent starting and resultant personal injury from the blades.
- When transporting or storing the hedge trimmer, always use the blade cover. Proper handling of the hedge trimmer will decrease the risk of personal injury from the blades.

However, if the tool is used for different applications, with different cutting accessories or poorly maintained, the vibration emission level may differ.

This may significantly increase the exposure level over the total working period. To make an accurate estimation of the vibration exposure level, it is also necessary to take into account the times when the tool is switched off or running but not actually in use.

This may significantly decrease the exposure level over the total working period. Identify additional safety measures to protect the operator from the effects of vibration such as: maintain the tool and the cutting accessories, keep the hands warm, organization of work patterns.



WARNING!

- *that the vibration and noise emissions during actual use of the power tool can differ from the declared values depending on the ways in which the tool is used especially what kind of workpiece is processed; and*
- *of the need to identify safety measures to protect the operator that are based on an estimation of exposure in the actual conditions of use (taking account of all parts of the operating cycle such as the times when the tool is switched off and when it is running idle in addition to the trigger time).*



CAUTION!

Wear ear defenders at a sound pressure above 85 dB(A).

SAVE THESE INSTRUCTIONS!

Noise and vibration

The noise and vibration values have been determined in accordance with EN 62841. The A-weighted noise level of the power tool is typically:

- Sound pressure level L_{pA} 69 dB(A);
- Sound power level L_{WA} : 89 dB(A);
- Uncertainty: $K = 2,38$ dB.

Total vibration value:

- Emission value a_h : $\leq 2,5$ m/s²
- Uncertainty: $K = 1,5$ m/s²



CAUTION!

The indicated measurements refer to new power tools. Daily use causes the noise and vibration values to change.



NOTE

The vibration emission level given in this information sheet has been measured in accordance with a measurement method standardized in EN 62841 and may be used to compare one tool with another.

That the declared vibration total value(s) and the declared noise emission value(s) may also be used in a preliminary assessment of exposure.

Technical data

Tool		GHT 55 18-EC	
Type		Hedge Trimmer	
Rated voltage	Vdc	18	
No-load speed	r.p.m	0 - 1400	
Blade length	cm	51	
Max cutting capacity	mm	25	
Weight according to "EPTA Procedure 01/2003" (without battery)	kg	2,8	
Battery	AP 2.5	AP 5.0	AP 8.0
Weight of battery	0.42	0.72	1.18
Working temperature	-4~40°C		
Storage temperature	<50°C		
Charging temperature	4~40°C		
Charger	CA 10.8/18.0, CA 18.0-LD		

Overview (see figure A)

The numbering of the product features refers to the illustration of the machine on the graphics page.

- 1 **Blade**
- 2 **Safety guard**
- 3 **Safety switch**
- 4 **Front handle**
- 5 **Air vents**
- 6 **Main handle**
- 7 **Battery pack release button**
- 8 **Power bar button**
- 9 **Battery pack**
- 10 **On/off switch**
- 11 **Angle adjustment button**
- 12 **Blade cover**

Operating instructions



WARNING!

Do not use on a ladder, rooftop, tree, or other unstable support. Stable footing on a solid surface enables better control of the hedge trimmer in unexpected situations.



WARNING!

Remove the battery before carrying out any work on the power tool.

Before switching on the power tool

Unpack the power tool and accessories and check that no parts are missing or damaged.

Remove the blade cover from the cutting device.



NOTE

The batteries are not fully charged on delivery. Prior to initial operation, charge the batteries fully. Refer to the charger operating manual.

Inserting/replacing the battery

- Press the charged battery into the power tool until it clicks into place (see figure B).
- To remove, press the release button(1.) and pull out the battery(2.) (see figure C).



CAUTION!

When the device is not in use, protect the battery contacts. Loose metal parts may short circuit the contacts; explosion and fire hazard!

Battery state of charge

- Press the button to check the state of charge at the state of charge indicator LEDs. If one of the LEDs flashes, the battery must be recharged. If none of the LEDs light up after the button is pressed, the battery is faulty and must be replaced. The indicator goes out after 5 seconds.



NOTE

Follow the instructions for charging the battery set out in the charger operating manual.

Switching on the power tool (see figure D)

■ To switch the power tool on:
Hold the power tool with one hand at the main handle and with the other at the front handle.

Press the on/off switch and the safety switch at the same time.

■ To switch the power tool off:
Switch the power tool off releasing either the on/off switch or the safety switch.

Angle Adjustment (see figure E-G)

- The angle of the main handle can be adjusted in five positions (see figure H1- H5).
- Press the angle adjustment button and hold it in position.
- Turn the main handle clockwise or counterclockwise.
- Release the angle adjustment button and turn the main handle until it locks in place.

WARNING!

The hedge trimmer will not run unless the main handle locks in place.

Trimming

- Cut and remove branches exceeding the cutting capacity of this product using a proper pruner before operation.
- Move the cutting device lightly through the cutting surface in a sweeping motion following the shape of the hedge or shrub.
- A slight tilt downwards of the cutting device in the direction of motion is recommended for optimum cutting performance.
- Do not to rush and do not attempt to cut too much with one stroke of the cutting device.
- First cut both sides from the bottom cutting upwards to the top. This will prevent any of the trimmings falling into the path of the area still to be cut (see figure I).
- After cutting the sides proceed to the top. Try to keep the cutting device angled at approximately 15° to the cutting surface (see figure J).
- Cut in a number of stages if the area being cut is particularly long to achieve a better result; smaller trimmings will allow for easy composting.

Maintenance and care

WARNING!

Remove the battery before carrying out any work on the power tool.

Cleaning

CAUTION!

When cleaning with compress air, always wear goggles.

Regularly clean the power tool and ventilation slots. Frequency of cleaning is dependent on the material and duration of use. Regularly blow out the housing interior and motor with dry compressed air.

Blade cleaning and lubricating

- Keep the blade clean and free of debris. Remove trimmings.
- Apply a small amount of suitable lubricant on the cutting device to retain a good cutting performance.
- Keep the blade sharp. Have a worn or damaged cutting device replaced with a new one of the same type by a qualified specialist.
- Adjustment of the distance between blades is not necessary as this is predetermined by the manufacturer.
- If the cutting device overheats during operation, it is necessary to lubricate the internal surfaces of the blades. (see figure K)

Repairs

Repairs may be carried out by an authorized customer service center only.

Spare parts and accessories

Other accessories, in particular cutting accessories, can be found in the manufacturer's catalogues. Exploded drawings and spare-part lists can be found on our homepage: www.flex-tools.com.

Disposal information

WARNING!

Render redundant power tools unusable:

- mains operated power tool by removing
- the power cord, battery operated power tool by removing the battery.



EU countries only
Do not throw electric power tools into the household waste!

In accordance with the European Directive 2012/19/EU on Waste Electrical and Electronic Equipment and transposition into national law used electric power tools must be collected separately and recycled in an environmentally friendly manner.



Raw material recovery instead of waste disposal.

Device, accessories and packaging should be recycled in an environmentally friendly manner. Plastic parts are identified for recycling according to material type.



WARNING!

Do not throw batteries into the household waste, fire or water. Do not open used batteries.

EU countries only:

In accordance with Directive 2006/66/EC defective or used batteries must be recycled.



NOTE

Please ask your dealer about disposal options!

CE-Declaration of conformity

We declare on our sole responsibility that the product described in "Technical specifications" conforms to the following standards or normative documents:

EN 62841 in accordance with the regulations of the directives 2014/30/EU, 2006/42/EC, 2011/65/EU.

Responsible for technical documents:
FLEX-Elektrowerkzeuge GmbH, R & D
Bahnhofstrasse 15, D-71711 Steinheim/Murr

Peter Lameli Klaus Peter Weinper
Technical Director Head of Quality
Department (QD)

01.03.2023; FLEX-Elektrowerkzeuge GmbH
Bahnhofstrasse 15, D-71711 Steinheim/Murr

Exemption from liability

The manufacturer and his representative are not liable for any damage and lost profit due to interruption in business caused by the product or by an unusable product. The manufacturer and his representative are not liable for any damage which was caused by improper use of the product or by use of the product with products from other manufacturers.

UK CA Declaration of Conformity

We as the manufacturer: **FLEX Elektrowerkzeuge GmbH**, Business address: **Bahnhofstr. 15, 71711 Steinheim, Germany** declare under our sole responsibility, that the product(s) described under „Technical specifications“ fulfills all the relevant provisions of **The Supply of Machinery (Safety) Regulations S.I. 2008/1597** and also fulfills all the relevant provisions of the following UK Regulations:

Electromagnetic Compatibility Regulations S.I. 2016/1091, **The Restriction of the Use of Certain Hazardous Substances in Electrical and Electronic Equipment Regulations S.I. 2012/3032** and are manufactured in accordance with the following designated Standards:

BS EN 62841-1:2015+A11:2022
BS EN 62841-4-2:2019+A1:2022+A11:2022
BS EN IEC 55014-1:2021
BS EN IEC 55014-2:2021

Place of declaration: Steinheim, Germany.
Responsible person: **Peter Lameli, Technical Director - FLEX-Elektrowerkzeuge GmbH**
Contact details for Great Britain: FLEX Power Tools Limited, Unit 8 Anglo Office Park, Lincoln Road, HP 12, 3RH Buckinghamshire, United Kingdom.

Peter Lameli Klaus Peter Weinper
Technical Director Head of Quality
Department (QD)

10.08.2023

Symboles utilisés dans ce manuel

AVERTISSEMENT !

Indique un danger imminent. Le non-respect de cet avertissement peut entraîner la mort ou des blessures graves.

ATTENTION !

Indique une situation potentiellement dangereuse. Le non-respect de cet avertissement peut entraîner des blessures légères ou des dommages matériels.

REMARQUE

Indique des conseils et des informations importantes.

Symboles figurant sur l'outil électrique



Pour réduire le risque de blessures, lisez les consignes d'utilisation !



Porter une protection auditive



Porter une protection oculaire.



DANGER - Maintenir les mains à distance des lames



Information sur l'élimination de l'outil usagé

V

Volts

min⁻¹ Vitesse de rotation

Consignes de sécurité

AVERTISSEMENT !

Avant d'utiliser l'outil électrique, veuillez lire :

- les présentes consignes d'utilisation,
- les « Consignes générales de sécurité » relatives à la manipulation des outils électriques dans le livret fourni (brochure n° : 315.915),
- les règles applicables sur le site et la réglementation relative à la prévention des accidents.

Cet outil électrique est un outil de pointe et a été conçu conformément aux règles de sécurité reconnues.

Néanmoins, lors de l'utilisation, l'outil électrique peut représenter un danger pour la vie et l'intégrité corporelle de l'utilisateur ou d'un tiers, ou l'outil électrique ou d'autres biens peuvent subir des dommages.

Le taille-haie ne peut être utilisé que :

- aux fins prévues,
- en parfait état de fonctionnement.

En cas de défaillances pouvant compromettre la sécurité, l'appareil doit être réparé immédiatement.

Utilisation prévue

Le taille-haie GHT 55 18-EC est conçu pour tailler les haies, buissons et arbustes.

Consignes de sécurité spécifiques aux taille-haie

AVERTISSEMENT !

Lisez tous les avertissements de sécurité et toutes les instructions. Le non-respect des consignes de sécurité et des instructions peut entraîner une électrocution, un incendie et/ou des blessures graves.

Conservez tous les avertissements et consignes pour pouvoir vous y référer ultérieurement.

- N'utilisez pas le taille-haie par mauvais temps, notamment quand il y a un risque de foudre. Cela réduit le risque d'être frappé(e) par la foudre.
- Veillez à ce que tous les câbles et cordons électriques restent éloignés de la zone de coupe. Les câbles et cordons électriques peuvent être cachés par les haies et les buissons et être accidentellement coupés par la lame.
- Portez une protection auditive. Un équipement de protection adéquat réduit le risque de perte d'audition.
- Tenez l'outil électrique exclusivement par ses surfaces de préhension isolées, car la lame peut entrer en contact avec des câbles électriques dissimulés. Si les lames entrent en contact avec un fil électrique sous tension, les parties métalliques non carénées du taille-haie peuvent se retrouver sous tension électrique et l'opérateur risque de subir un choc électrique.

- Maintenez toutes les parties de votre corps éloignées des lames. N'essayez pas de retirer du matériau coupé ni de tenir le matériau à couper quand les lames sont en mouvement. Les lames restent en mouvement après que l'interrupteur marche/arrêt ait été positionné sur la position arrêt. Un moment d'inattention pendant l'utilisation du taille-haie peut provoquer des blessures corporelles graves.
- Lors de la réparation du taille-haie ou du retrait de matière coincée, veillez à ce que tous les interrupteurs marche/arrêt soient sur leur position arrêt et à ce que la batterie soit retirée ou déconnectée. La mise en marche accidentelle du taille-haie pendant le retrait de matière coincée ou sa réparation peut provoquer des blessures corporelles graves.
- Lors de la réparation du taille-haie ou du retrait de matière coincée, veillez à ce que tous les interrupteurs marche/arrêt soient sur leur position arrêt et à ce que le dispositif de blocage soit enclenché. La mise en marche accidentelle du taille-haie pendant le retrait de matière coincée ou sa réparation peut provoquer des blessures corporelles graves.
- Portez le taille-haie par la poignée avec la lame arrêtée et en veillant à n'actionner aucun interrupteur marche/arrêt. Porter le taille-haie correctement permet de réduire le risque de démarrage accidentel et de blessures corporelles dues aux lames subséquentes.
- Lors du transport et du stockage du taille-haie, mettez toujours la lame dans le fourreau. Manipuler le taille-haie correctement permet de réduire le risque de blessures corporelles dues aux lames.

CONSERVEZ CE MANUEL D'UTILISATION !

Bruit et vibration

Les valeurs de bruit et de vibration ont été déterminées conformément à la norme EN 62841. Le niveau acoustique pondéré A de l'outil électrique est typiquement :

- Niveau de pression acoustique L_{pA} : 69 dB(A) ;
- Niveau de puissance acoustique L_{WA} : 89 dB(A) ;
- Incertitude : $K = 2,38$ dB..
- Valeur de vibration totale :
- Valeur d'émission a_{rh} : $\leq 2,5$ m/s²
- Incertitude : $K = 1,5$ m/s²



ATTENTION !

Les mesures indiquées font référence à des outils électriques neufs. Un usage quotidien influe sur les valeurs de bruit et de vibration.



REMARQUE

Le niveau des émissions vibratoires indiqué ici a été mesuré conformément à une méthode de mesure standardisée selon la norme EN 62841 et peut être utilisé pour comparer les outils entre eux.

Que la ou les valeurs totales de vibration déclarées et la ou les valeurs d'émission de bruit déclarées peuvent également être utilisées dans le cadre d'une évaluation préliminaire de l'exposition.

Cependant, si l'outil est utilisé pour différentes applications, avec différents accessoires de coupe ou s'il est mal entretenu, le niveau des émissions vibratoires peut être différent.

Ceci peut augmenter le niveau d'exposition de façon significative au cours de la période totale d'utilisation. Pour effectuer une estimation exacte du niveau des émissions vibratoires, il est également nécessaire de prendre en compte les fois où l'outil est éteint ou en fonctionnement à vide.

Ceci peut diminuer le niveau d'exposition de façon significative au cours de la période totale d'utilisation. Identifiez des mesures de sécurité supplémentaires pour protéger l'opérateur des effets des vibrations, telles que : entretien de l'outil et des accessoires de coupe, maintien des mains au chaud, organisation du rythme de travail.

⚠ AVERTISSEMENT !

- que les émissions de vibrations et de bruit lors de l'utilisation réelle de l'outil électrique peuvent différer des valeurs déclarées en fonction de la manière dont l'outil est utilisé, en particulier du type de pièce à usiner ; et
- Il est nécessaire d'identifier des mesures de sécurité nécessaires pour protéger l'opérateur en se basant sur une estimation de l'exposition dans les conditions réelles d'utilisation (en prenant en compte toutes les phases du cycle d'utilisation, telles que les moments où l'appareil est éteint, quand il fonctionne à vide et à plein régime).

⚠ ATTENTION !

Portez un casque antibruit à une pression acoustique supérieure à 85 dB(A)

Données techniques

Outil		GHT 55 18-EC		
Type		Taille-haie		
Tension nominale	Vdc	18		
Régime à vide	r.p.m	0 - 1400		
Longueur de la lame	cm	51		
Capacité de coupe max.	mm	25		
Poids selon la « Procédure EPTA 01/2003 » (sans batterie)	kg	2,8		
Batterie	AP 2.5	AP 5.0	AP 8.0	
Poids de la batterie	0,42	0,72	1,18	
Température d'utilisation	-4~40°C			
Température de stockage	< 50 °C			
Température de recharge	4~40°C			
Chargeur	CA 10,8/18,0, CA 18,0-LD			

Vue d'ensemble (voir image A)

La numérotation des parties du produit fait référence à l'illustration de l'appareil sur la page des schémas.

- 1 **Lame**
- 2 **Capot de protection**
- 3 **Interrupteur de sécurité**
- 4 **Poignée avant**
- 5 **Trous d'aération**
- 6 **Poignée principale**
- 7 **Bouton de déblocage de la batterie**
- 8 **Bouton des barres de niveau**
- 9 **Batterie**
- 10 **Interrupteur marche/arrêt**
- 11 **Bouton de réglage de l'angle**
- 12 **Fourreau de lame**

Consignes d'utilisation**⚠ AVERTISSEMENT !**

N'utilisez pas l'outil sur une échelle, un toit, un arbre, ni aucun autre support instable. Des appuis des pieds stables sur une surface solide permettent d'avoir un meilleur contrôle du taille-haie en cas de situations inattendues.

⚠ AVERTISSEMENT !

Retirez la batterie avant toute opération sur l'outil électrique.

Avant de mettre l'outil électrique en marche

Déballez l'outil et les accessoires et vérifiez qu'aucune pièce ne manque ou n'est endommagée. Retirez le protège-lame du dispositif de coupe.

i REMARQUE

La batterie n'est pas entièrement chargée à la livraison. Avant la première utilisation, chargez la batterie entièrement. Consultez le manuel d'utilisation du chargeur.

Insertion/remplacement de la batterie

- Enfoncez la batterie chargée dans l'outil électrique jusqu'à ce qu'elle se mette en place en émettant un clic (voir figure B).

- Pour la retirer, appuyez sur le bouton d'éjection (1.) et sortez la batterie (2.) (voir schéma C).

ATTENTION !

Lorsque vous n'utilisez pas l'outil, protégez les bornes de la batterie. Des pièces métalliques lâches peuvent court-circuiter les contacts ; risque d'explosion et d'incendie !

État de charge de la batterie

- Appuyez sur le bouton pour vérifier l'état de charge indiqué par les LED du témoin de charge.

Si l'une des LED clignote, la batterie doit être rechargée. Si aucune LED ne s'allume après appui sur le bouton, la batterie est défectueuse et doit être remplacée. Le témoin s'éteint après 5 secondes.

REMARQUE

Suivez les consignes de recharge de la batterie indiquées dans le mode d'emploi du chargeur.

Mise en marche de l'outil électrique (voir figure D)

- Pour mettre l'outil en marche :

Tenez l'outil électrique d'une main par la poignée principale et de l'autre par la poignée avant.

Appuyez simultanément sur l'interrupteur marche/arrêt et sur l'interrupteur de sécurité.

- Pour éteindre l'outil :

Éteignez l'outil électrique en relâchant soit l'interrupteur marche/arrêt, soit l'interrupteur de sécurité.

Réglage de l'angle (voir figure EG)

- L'angle de la poignée principale peut être réglé sur 5 positions (voir figure H1-H5).
- Appuyez sur le bouton de réglage de l'angle et gardez-le en position.
- Tournez la poignée principale dans le sens des aiguilles d'une montre ou dans le sens inverse.
- Relâchez le bouton de réglage de l'angle et tournez la poignée principale jusqu'à ce qu'elle se verrouille en place.

AVERTISSEMENT !

Le taille-haie ne fonctionnera pas tant que la poignée principale ne sera pas verrouillée en place.

Couper

- Coupez et enlevez les branches dépassant la capacité de coupe de ce produit à l'aide d'un sécateur adéquat avant d'utiliser l'appareil.
- Passez lentement le dispositif de coupe sur la surface de coupe dans un mouvement de balayage en suivant la forme de la haie ou de l'arbuste.
- Une légère inclinaison vers le bas du dispositif de coupe dans le sens du mouvement est recommandée pour optimiser les performances de coupe.
- Ne vous précipitez pas et n'essayez pas de trop couper d'un seul coup.
- Coupez d'abord les deux côtés du bas vers le haut. Cela évitera que des déchets ne tombent sur la zone à couper (voir figure I).
- Après avoir coupé les côtés, passez au sommet. Essayez de garder le dispositif de coupe incliné à environ 15° par rapport à la surface de coupe (voir figure J).
- Procédez en plusieurs étapes si la zone à couper est particulièrement longue pour obtenir un meilleur résultat ; les petites chutes facilitent le compostage.

Maintenance et entretien

AVERTISSEMENT !

Retirez la batterie avant toute opération sur l'outil électrique.

Nettoyage

ATTENTION !

Lors du nettoyage à l'air comprimé, portez toujours des lunettes de protection.

Nettoyez régulièrement l'outil électrique et les ouïes de ventilation. La fréquence de nettoyage dépend du matériau et de la durée d'utilisation. Nettoyez régulièrement l'intérieur du boîtier et le moteur avec de l'air comprimé sec.

Nettoyage et lubrification des lames

- Gardez la lame propre et exempte de déchets. Retirez les coupures.
- Appliquez une petite quantité de lubrifiant adéquat sur le dispositif de coupe pour préserver la performance de coupe de l'appareil.

- Gardez la lame bien aiguisée. Faites remplacer un dispositif de coupe usé ou endommagé par un neuf du même type ; la manipulation doit être réalisée par un professionnel dûment qualifié.
- Le réglage de la distance entre les lames n'est pas nécessaire car celui-ci est prédéterminé par le fabricant.
- Si le dispositif de coupe surchauffe au cours du travail, il est nécessaire de lubrifier les surfaces internes des lames. (voir figure K)

Réparations

Toute opération de réparation doit être réalisée par un service technique agréé.

Pièces de rechange et accessoires

D'autres accessoires, notamment des accessoires de coupe, sont disponibles dans les catalogues des fabricants. Vous trouverez des schémas et des listes de pièces de rechange sur notre site internet : www.flex-tools.com.

Informations relatives à l'élimination des déchets

AVERTISSEMENT !

Rendre les outils électriques usagés inutilisables :

- dans le cas d'un outil électrique fonctionnant sur secteur en enlevant le câble d'alimentation, et dans le cas des outils fonctionnant sur batterie en enlevant la batterie.



Pays de l'UE uniquement
Ne jetez pas les outils électriques avec les ordures ménagères !

Conformément à la directive européenne 2012/19/UE relative aux déchets d'équipements électriques et électroniques et à sa transposition dans la législation nationale, les outils électriques usagés doivent être collectés séparément et recyclés dans le respect de l'environnement.

Récupération des matières premières à la place de l'élimination des déchets.

L'appareil, les accessoires et l'emballage doivent être recyclés dans le respect de l'environnement. Les pièces en plastique sont identifiées pour le recyclage selon le type de matériau.



AVERTISSEMENT !

Ne jetez pas les batteries avec les ordures ménagères, ni dans un feu ou dans l'eau. N'ouvrez pas des batteries usagées.

Pays de l'UE uniquement :

Conformément à la directive 2006/66/CE, les batteries défectueuses ou usagées doivent être recyclées.



REMARQUE

N'hésitez pas à demander à votre revendeur des informations concernant l'élimination du produit !

CE-Déclaration de conformité

Nous déclarons sous notre seule responsabilité que le produit décrit dans les « Spécifications techniques » est conforme aux normes ou documents normatifs suivants :

EN 62841 conformément aux réglementations des directives 2014/30/UE, 2006/42/CE, 2011/65/UE.

Responsable pour les documents techniques : FLEX-Elektrowerkzeuge GmbH, R & D
Bahnhofstrasse 15, D-71711 Steinheim/Murr

i.v.  

Peter Lameli Klaus Peter Weinper
Directeur technique Chef du Service Qualité (SQ)

01.03.2023 ; FLEX-Elektrowerkzeuge GmbH
Bahnhofstrasse 15, D-71711 Steinheim/Murr,
Allemagne

Exemption de responsabilité

Le fabricant et son représentant déclinent toute responsabilité pour les dommages et les gains manqués liés à l'interruption des activités causée par le produit ou un produit inutilisable. Le fabricant et son représentant déclinent toute responsabilité pour les dommages liés à une mauvaise utilisation du produit ou à une utilisation avec des produits provenant d'autres fabricants.

Simboli utilizzati in questo manuale

AVVERTENZA!

Indica un pericolo imminente. Il mancato rispetto di questa avvertenza comporta il rischio di morte o lesioni gravi.

ATTENZIONE!

Indica una situazione potenzialmente pericolosa. Il mancato rispetto di questa avvertenza comporta il rischio di lesioni lievi o danni materiali.

NOTA

Indica suggerimenti per l'uso e informazioni importanti.

Simboli sull'utensile elettrico



Per ridurre il rischio di infortuni, leggere le istruzioni.



Indossare protezioni per le orecchie.



Indossare protezioni per gli occhi



PERICOLO - Tenere le mani lontane dalla lama



Informazioni sullo smaltimento degli apparecchi elettrici

V Volt

min⁻¹ Velocità di rotazione

Per la propria sicurezza

AVVERTENZA!

Prima di usare l'utensile elettrico, leggere e rispettare:

- Queste istruzioni per l'uso.
- Le "Istruzioni di sicurezza generali" sull'uso degli utensili elettrici nel libretto incluso (foglietto n.: 315.915)
- le leggi e le normative locali in vigore relative alla prevenzione degli incidenti. Questo apparecchio di ultima generazione è stato costruito conformemente alle normative

di sicurezza in vigore.

Tuttavia, quando è in funzione, l'utensile elettrico comporta il rischio di lesioni, anche mortali, all'operatore o a terze parti e il rischio di danni all'utensile o ad altre proprietà.

Il taglia siepi può essere utilizzato solo

- Per gli scopi previsti
- Se perfettamente funzionante

Eventuali difetti che ne compromettono la sicurezza devono essere immediatamente corretti.

Destinazione d'uso

Il taglia siepi GHT 55 18-EC è stato progettato per la potatura di siepi, cespugli e arbusti.

Istruzioni di sicurezza per taglia siepi

AVVERTENZA!

Leggere tutte le istruzioni e le avvertenze di sicurezza. Il mancato rispetto delle avvertenze e delle istruzioni comporta il rischio di scossa elettrica, incendio e/o lesioni gravi. Conservare tutte le avvertenze e le istruzioni per futuro riferimento.

- Non usare il taglia siepi in condizioni climatiche avverse, in particolare se sussiste il rischio di fulmini. Ciò riduce il rischio di essere colpiti da un fulmine.
- Tenere i cavi elettrici lontani dall'area di taglio. I cavi possono essere nascosti nella siepe o nei cespugli e venire accidentalmente tagliati dalla lama.
- Indossare protezioni per le orecchie. L'uso di dispositivi di protezione adeguati riduce il rischio di perdita dell'udito.
- Tenere il taglia siepi esclusivamente tramite le superfici di presa isolate, perché la lama può entrare in contatto con cavi elettrici nascosti. Se le lame toccano un cavo elettrificato possono trasmettere la corrente alle parti metalliche del taglia siepi, esponendo l'operatore al rischio di scossa elettrica
- Tenere tutte le parti del corpo distanti dalla lama. Non rimuovere il materiale tagliato e non tenere in mano il materiale da tagliare mentre le lame sono in movimento. Le lame continuano a muoversi anche dopo l'arresto dell'utensile. Anche un solo momento di disattenzione durante l'uso del taglia siepi comporta il rischio di lesioni gravi.

- Prima di rimuovere il materiale incastrato o di effettuare lavori di manutenzione sull'utensile, assicurarsi che gli interruttori di alimentazione siano spenti e che il gruppo batteria sia stato rimosso o scollegato. L'avvio accidentale del tagliasepi durante la rimozione di materiale incastrato o di lavori sul tagliasepi comporta il rischio di lesioni gravi.
- Prima di rimuovere il materiale incastrato o di effettuare lavori di manutenzione sul tagliasepi, assicurarsi che tutti gli interruttori di alimentazione siano spenti e che il pulsante di sbloccaggio sia in posizione di blocco. L'avvio accidentale del tagliasepi durante la rimozione di materiale incastrato o di lavori sul tagliasepi comporta il rischio di lesioni gravi.
- Trasportare il tagliasepi usando l'impugnatura quando la lama è ferma; fare attenzione a non premere il pulsante di avvio/arresto. Il trasporto corretto del tagliasepi riduce il rischio di avvio accidentale e il rischio di lesioni causate dalle lame.
- Posizionare sempre il coprilama sulla lama prima di trasportare o riporre il tagliasepi. La manipolazione corretta del tagliasepi riduce il rischio di lesioni causate dalle lame.

CONSERVARE QUESTE ISTRUZIONI.

Emissioni acustiche e vibrazioni

I valori di emissione acustica e delle vibrazioni sono stati determinati conformemente allo standard EN 62841. Il livello di rumore ponderato A dell'utensile elettrico è generalmente:

- livello di pressione sonora L_{pA} : 69 dB(A);
 - Livello di potenza sonora L_{WA} : 89 dB(A);
 - Incertezza: $K = 2,38$ dB.
- Valore totale di emissione delle vibrazioni:
- Valore di emissione a_h : $\leq 2,5$ m/s²
 - Incertezza: $K = 1,5$ m/s²

ATTENZIONE!

I valori indicati sono relativi a utensili elettrici

nuovi. L'uso quotidiano può influire sui valori di rumorosità e vibrazioni.

NOTA

Il valore totale di emissione delle vibrazioni indicato è stato misurato tramite il metodo di collaudo standard descritto in EN 62841 e può essere utilizzato per confrontare l'apparecchio con altri prodotti analoghi.

I valori di emissione acustica e delle vibrazioni dichiarati possono essere utilizzati anche per una valutazione preliminare dei livelli di esposizione.

Tuttavia, se l'utensile è utilizzato per applicazioni diverse, con altri accessori di taglio, o viene mantenuto in cattive condizioni, il livello di vibrazioni potrebbe differire.

Ciò può aumentare significativamente il livello di esposizione durante il periodo di lavoro complessivo. Per calcolare una stima accurata del livello di esposizione, è necessario prendere in considerazione anche le fasi in cui l'apparecchio è spento o in funzione a vuoto.

Ciò può ridurre significativamente il livello di esposizione durante il periodo di lavoro complessivo. Adottare ulteriori misure di sicurezza per proteggere l'operatore dagli effetti delle vibrazioni, ad esempio mantenere l'utensile e gli accessori di taglio in buone condizioni, tenere le mani al caldo, pianificare il lavoro.

AVVERTENZA!

- *I valori di emissione acustica e delle vibrazioni durante l'uso effettivo dell'utensile elettrico possono variare rispetto ai valori totali dichiarati in base alla modalità di utilizzo dell'utensile e in particolare al tipo di materiale lavorato.*
- *Adottare adeguate misure di sicurezza per proteggere l'operatore in base alla stima dell'esposizione nelle condizioni di utilizzo effettive (tenendo in considerazione tutte le fasi del ciclo di utilizzo: tempo di arresto, di funzionamento a vuoto e di avvio).*

ATTENZIONE!

Indossare protezioni per le orecchie quando la pressione sonora è superiore a 85 dB(A).

Dati tecnici

Utensile		GHT 55 18-EC	
Tipo		Tagliasiepi	
Tensione nominale	V CC	18	
Velocità a vuoto	rpm	0 - 1400	
Lunghezza della lama	cm	51	
Profondità di taglio max.	mm	25	
Peso ai sensi della procedura EPTA 01/2003 (senza batteria)	kg	2,8	
Batteria	AP 2.5	AP 5.0	AP 8.0
Peso della batteria	0,42	0,72	1,18
Temperatura operativa	-4~40°C		
Temperatura di conservazione	< 50°C		
Temperatura di ricarica	Da 4°C a 40°C		
Caricabatteria	CA 10.8/18.0, CA 18.0-LD		

Descrizione dell'utensile (figura A)

I numeri accanto ai componenti fanno riferimento all'illustrazione dell'utensile nella pagina delle figure.

- 1 Lama
- 2 Protezione di sicurezza
- 3 Interruttore di sicurezza
- 4 Impugnatura anteriore
- 5 Bocchette d'aria
- 6 Maniglia principale
- 7 Pulsante di rilascio del gruppo batteria
- 8 Pulsante della barra di alimentazione
- 9 Gruppo batteria
- 10 Interruttore di avvio/arresto
- 11 Pulsante di regolazione dell'angolo
- 12 Coprilama

Utilizzo



AVVERTENZA!

Non usare l'utensile su scale, tetti, alberi o altri supporti instabili. Un appoggio stabile su una superficie solida garantisce un miglior controllo del tagliasiepi in situazioni inaspettate.



AVVERTENZA!

Rimuovere la batteria prima di effettuare qualsiasi operazione sull'utensile.

Prima di avviare l'utensile elettrico

Estrarre l'utensile e gli accessori dalla confezione e verificare che siano presenti tutti i componenti e che non siano danneggiati. Rimuovere il coprilama dal dispositivo di taglio.



NOTA

Le batterie incluse sono parzialmente cariche. Prima di usare l'utensile, ricaricarle completamente. Consultare il manuale di istruzioni del caricabatteria.

Inserimento/sostituzione della batteria

- Inserire la batteria carica nell'utensile finché non si blocca in posizione (figura B).
- Per rimuovere la batteria, premere il pulsante di rilascio (1) ed estrarre la batteria (2) (figura C).



ATTENZIONE!

Quando l'utensile non è in uso, proteggere i contatti della batteria. Piccoli oggetti metallici possono causare il corto circuito dei contatti, con il rischio di incendio ed esplosione.

Stato di carica della batteria

- Premere il pulsante per verificare lo stato di carica sui LED dell'indicatore di stato di carica.

Se uno degli indicatori lampeggia, la batteria deve essere ricaricata. Se nessun indicatore si accende dopo la pressione del pulsante, la batteria è difettosa e deve essere sostituita. Gli indicatori si spegneranno dopo 5 secondi.



NOTA

Per la ricarica della batteria, consultare il manuale di istruzioni del caricabatteria.

Accensione dell'elettrotensile (vedere figura D)

■ Avvio

Tenere l'elettrotensile con una mano sull'impugnatura principale e con l'altra sull'impugnatura anteriore.

Premere contemporaneamente l'interruttore di accensione/spengimento e l'interruttore di sicurezza.

■ Arresto

Spegnere l'elettrotensile rilasciando l'interruttore di avvio/arresto o l'interruttore di sicurezza.

Regolazione dell'angolo (vedere figure E-G)

- L'angolo della maniglia principale può essere regolato in cinque posizioni (vedere figura H1- H5).
- Premere il pulsante di regolazione dell'angolo e mantenerlo in posizione.
- Ruotare la maniglia principale in senso orario o antiorario.
- Rilasciare il pulsante di regolazione dell'angolo e ruotare l'impugnatura principale finché non si blocca in posizione.

 **AVVERTENZA!**
Il tagliasepi non funziona se l'impugnatura principale non si blocca in posizione.

Taglio dell'erba


- Tagliare e rimuovere i rami che superano la capacità di taglio di questo prodotto utilizzando un apposito potatore prima dell'uso.
- Muovete leggermente il dispositivo di taglio attraverso la superficie di taglio con un movimento ondulatorio, seguendo la forma della siepe o dell'arbusto.
- Per ottenere prestazioni di taglio ottimali, si consiglia di inclinare leggermente il dispositivo di taglio verso il basso nella direzione del movimento.
- Non avere fretta e non cercare di tagliare troppo con un solo colpo del dispositivo di taglio.
- Tagliare prima entrambi i lati dal basso verso l'alto fino in cima. In questo modo si eviterà che gli sfridi cadano nel percorso dell'area ancora da tagliare (vedere figura I).

- Dopo aver tagliato i lati, procedere con la parte superiore. Cercare di mantenere il dispositivo di taglio inclinato di circa 15° rispetto alla superficie di taglio (vedere figura J).
- Tagliare in più fasi se l'area da tagliare è particolarmente lunga per ottenere un risultato migliore; i tagli più piccoli consentiranno un facile compostaggio.

Pulizia e manutenzione

 **AVVERTENZA!**
Rimuovere la batteria prima di effettuare qualsiasi operazione sull'utensile.

Pulizia

 **ATTENZIONE!**
Durante la pulizia con aria compressa, indossare sempre protezioni per gli occhi.
 Pulire periodicamente l'utensile elettrico e le aperture di ventilazione. La frequenza della pulizia dipende dal tipo di materiale lavorato e dalla frequenza di utilizzo. Pulire l'interno dell'involucro e il motore con aria compressa.

Pulizia e lubrificazione della lama

- Mantenere la lama pulita e priva di detriti. Rimuovere gli sfridi.
- Applicare una piccola quantità di lubrificante adeguato sul dispositivo di taglio per mantenere buone prestazioni di taglio.
- Mantenere la lama affilata. Far sostituire il dispositivo di taglio usurato o danneggiato con uno nuovo dello stesso tipo da un tecnico qualificato.
- La regolazione della distanza tra le lame non è necessaria, poiché è predeterminata dal produttore.
- Se il dispositivo di taglio si surriscalda durante il funzionamento, è necessario lubrificare le superfici interne delle lame. (vedere figura K)

Riparazioni

Qualsiasi operazione di riparazione deve essere affidata a un centro di assistenza autorizzato.

Parti di ricambio e accessori

Altri accessori, in particolare quelli per il taglio, sono disponibili nei cataloghi dei produttori. Le viste esplose e l'elenco delle

parti di ricambio sono disponibili sul nostro sito web: www.flex-tools.com

Informazioni sullo smaltimento



AVVERTENZA!

Rendere inutilizzabili gli utensili elettrici come descritto di seguito.

- *Utensile azionato dalla rete elettrica, rimuovendo il cavo di alimentazione.*
- *Utensile elettrico alimentato da batteria, rimuovendo la batteria.*



Solo Paesi UE

Non smaltire l'utensile elettrico insieme ai rifiuti domestici.

Conformemente alla direttiva europea 2012/19/EC sui rifiuti di apparecchiature elettriche ed elettroniche e la sua applicazione nella giurisdizione nazionale, gli utensili elettrici devono essere raccolti separatamente e riciclati nel rispetto dell'ambiente.



Riciclare le materie prime invece di smaltirle insieme ai rifiuti.

L'utensile, gli accessori e i materiali di imballaggio devono essere smaltiti nel rispetto dell'ambiente. Le parti in plastica sono riciclabili in base al tipo di materiale.



AVVERTENZA!

Non gettare le batterie insieme ai rifiuti domestici, nel fuoco o nell'acqua. Non aprire le batterie usate.

Solo Paesi UE

Ai sensi della direttiva 2006/66/EC, le batterie usate o difettose devono essere riciclate.



NOTA

Rivolgersi al rivenditore per informazioni sullo smaltimento.

☞ Dichiarazione di conformità

Si dichiara sotto la propria responsabilità che il prodotto descritto alla sezione "Specifiche tecniche" è conforme ai seguenti standard o documenti normativi.

EN 62841 ai sensi dei regolamenti delle direttive 2014/30/EU, 2006/42/EC, 2011/65/EU.

Responsabile dei documenti tecnici: FLEX-Elektrowerkzeuge GmbH, R & D
Bahnhofstrasse 15, D-71711 Steinheim/Murr

i.v.  

Peter Lameli

Responsabile tecnico

Klaus Peter Weinper

Responsabile dell'Ufficio
Qualità (UQ)

01/03/2023

FLEX-Elektrowerkzeuge GmbH

Bahnhofstrasse 15, D-71711 Steinheim/Murr

Esonero dalla responsabilità

Il costruttore e il suo rappresentante non sono responsabili per danni e mancato profitto a causa dell'interruzione dell'attività commerciale dovuta al prodotto o a un prodotto inutilizzabile. Il costruttore e il suo rappresentante non sono responsabili per danni causati dall'uso improprio del prodotto o dall'uso del prodotto con accessori di altri costruttori.

Símbolos utilizados en este manual

¡ADVERTENCIA!

Indica un peligro inminente. Si no se tiene en cuenta esta advertencia puede producirse la muerte o lesiones muy graves.

¡PRECAUCIÓN!

Indica la posibilidad de una situación de peligro. Si no se tiene en cuenta esta advertencia pueden producirse lesiones leves o daños materiales.

NOTA

Indica consejos de aplicación e información importante.

Símbolos en la herramienta eléctrica



¡Para reducir el riesgo de lesiones, lea el manual de instrucciones!



Utilizar protección auditiva



Utilizar protección ocular



PELIGRO: mantenga las manos alejadas de la cuchilla.



Información para la eliminación de la herramienta vieja

V

Voltios

min⁻¹ Velocidad de giro

Por su seguridad

¡ADVERTENCIA!

Antes de usar la herramienta eléctrica, lea los documentos siguientes:

estas instrucciones de funcionamiento,

– las «Instrucciones generales de seguridad» sobre el manejo de herramientas eléctricas incluidas en el folleto adjunto (n.º: 315.915),

los reglamentos locales vigentes actualmente y las normativas sobre prevención de

accidentes.

Esta herramienta eléctrica incorpora la tecnología más avanzada y ha sido fabricada cumpliendo las normativas de seguridad reconocidas.

No obstante, cuando se utiliza la herramienta eléctrica, podría producirse un riesgo para la integridad física y la vida del usuario y de terceros, o daños en la herramienta u otros daños materiales.

Este cortasetos sólo puede utilizarse

- del modo previsto,
- en perfecto estado de funcionamiento.

Los fallos que afecten a la seguridad deben repararse inmediatamente.

Uso previsto

El cortasetos GHT 55 18-EC está diseñado para recortar setos, arbustos y matorrales.

Instrucciones de seguridad para el cortasetos

¡ADVERTENCIA!

Lea todas las instrucciones y advertencias de seguridad. Si no se siguen todas las advertencias e instrucciones, puede producirse una descarga eléctrica, un incendio o lesiones graves. Conserve todas las instrucciones y advertencias para poder consultarlas en el futuro.

- No utilice el cortasetos cuando haga mal tiempo, especialmente si hay riesgo de relámpagos. Así reducirá el riesgo de ser alcanzado por un rayo.
- Mantenga todos los cables alejados del área de corte. Los cables podrían quedar ocultos en arbustos o setos y las cuchillas podrían cortarlos accidentalmente.
- Utilizar protección auditiva. Un equipo de protección adecuado reducirá el riesgo de pérdida auditiva.
- Sujete el cortasetos únicamente por las superficies de agarre aisladas, ya que la cuchilla podría entrar en contacto con cables ocultos. El contacto de las cuchillas con un cable bajo tensión podría hacer que las piezas metálicas expuestas del cortasetos transmitan tensión y provoquen una descarga eléctrica al usuario.
- Mantenga todas las partes del cuerpo apartadas de la cuchilla. No retire el material cortado ni sujete el material

a cortar mientras las cuchillas están en movimiento. Las cuchillas siguen moviéndose después de apagar el interruptor. Cualquier momento de descuido durante la utilización del cortasetos puede provocar lesiones graves.

- Cuando quite material atascado o repare el cortasetos, asegúrese de que estén apagados todos los interruptores y de que ha quitado o desconectado la batería. Una acción inesperada del cortasetos al quitar material atascado o reparar la herramienta puede provocar lesiones graves.
- Cuando quite material atascado o repare el cortasetos, asegúrese de que estén apagados todos los interruptores y de que el bloqueo esté en la posición bloqueada. Una acción inesperada del cortasetos al quitar material atascado o reparar la herramienta puede provocar lesiones graves.
- Lleve el cortasetos sujetándolo siempre por el mango, con la cuchilla parada y con cuidado de no accionar ningún interruptor. Si lleva el cortasetos correctamente reducirá el riesgo de que se ponga en marcha involuntariamente y las cuchillas provoquen lesiones.
- Cuando transporte o guarde el cortasetos, use siempre la cubierta de la cuchilla. El manejo correcto del cortasetos reducirá el riesgo de lesiones producidas por las cuchillas.

¡CONSERVE ESTAS INSTRUCCIONES!

Ruido y vibración

Los valores de ruido y vibración se han determinado según la norma EN 62841. El nivel de ruido ponderado A de la herramienta eléctrica suele ser:

- Nivel de presión acústica L_{pA} 69 dB(A);
 - Nivel de potencia acústica L_{WA} : 89 dB(A);
 - Incertidumbre: $K = 2,38$ dB.
- Valor de vibración total:
- Valor de emisión ah: $\leq 2,5$ m/s²
 - Incertidumbre: $K = 1,5$ m/s²



¡PRECAUCIÓN!

Las mediciones indicadas se refieren a herramientas eléctricas nuevas. El uso diario

hace que cambien los valores de ruido y vibración.



NOTA

El nivel de emisión de vibraciones especificado en esta hoja informativa ha sido medido conforme a un método de medición estandarizado en la norma EN 62841 y puede utilizarse para hacer comparaciones entre herramientas.

El (los) valor(es) total(es) de vibración declarado(s) y el (los) valor(es) de emisión de ruido declarado(s) también pueden utilizarse en una evaluación preliminar de la exposición.

Sin embargo, si la herramienta se utiliza para diferentes aplicaciones, con distintos accesorios de corte o con un mantenimiento deficiente, el nivel de emisión de vibraciones puede diferir.

Esto podría aumentar considerablemente el nivel de exposición a lo largo de todo el periodo de trabajo. Para hacer una estimación precisa del nivel de exposición a la vibración, también hay que tener en cuenta los periodos en los que la herramienta está apagada, o está encendida pero no se está utilizando realmente.

Esto podría reducir significativamente el nivel de exposición a lo largo de todo el periodo de trabajo. Identifique medidas de seguridad adicionales para proteger al usuario de los efectos de la vibración. Por ejemplo: realizar un mantenimiento correcto de la herramienta y los accesorios de corte, mantener las manos calientes, organizar los procesos de trabajo.



¡ADVERTENCIA!

- Las emisiones de vibración y ruido durante el uso real de la herramienta eléctrica pueden diferir de los valores declarados en función de las formas de uso de la herramienta, especialmente del tipo de pieza que se procese, y
- de la necesidad de identificar medidas de seguridad para proteger al operador, que se basan en una estimación de la exposición en las condiciones reales de uso (teniendo en cuenta todas las partes del ciclo de funcionamiento, como los tiempos en que la herramienta se apaga, cuando se pone en reposo, y el tiempo de activación).

**¡PRECAUCIÓN!**

Lleve protectores auditivos cuando la presión acústica sea mayor que 85 dB(A).

Datos técnicos

Herramienta	GHT 55 18-EC		
Tipo	Cortasetos		
Tensión nominal	Vcc	18	
Velocidad sin carga	r.p.m	0 - 1400	
Longitud de corte de la cuchilla	cm	51	
Capacidad máxima de corte	mm	25	
Peso según el «procedimiento EPTA 01/2003» (sin batería)	kg	2,8	
Batería	AP 2.5	AP 5.0	AP 8.0
Peso de la batería	0,42	0,72	1,18
Temperatura de funcionamiento	-4~40°C		
Temperatura de almacenamiento	<50 °C		
Temperatura de carga	4~40 °C		
Cargador	CA 10.8/18.0, CA 18.0-LD		

Vista general (ver la figura A)

La numeración de los elementos del producto se refiere a la ilustración de la herramienta en la página de gráficos.

- 1 Cuchilla
- 2 Protección de seguridad
- 3 Interruptor de seguridad
- 4 Empuñadura delantera
- 5 Ventilación
- 6 Empuñadura principal
- 7 Botón de liberación de la batería
- 8 Botón de la barra de alimentación
- 9 Acumulador
- 10 Interruptor de encendido/apagado
- 11 Botón de ajuste de ángulo
- 12 Cubierta de la hoja

Instrucciones de funcionamiento**¡ADVERTENCIA!**

No utilice la herramienta subido en una escalera, árbol, tejado u otro soporte inestable. Asegurándose de mantener los pies firmemente apoyados sobre una superficie sólida y estable tendrá un mayor control del cortasetos en caso de producirse alguna situación inesperada.

**¡ADVERTENCIA!**

Quite la batería antes de realizar cualquier trabajo en la herramienta eléctrica.

Antes de encender la herramienta eléctrica

Desembale la herramienta eléctrica y los accesorios y compruebe que no falte ninguna pieza ni esté dañada.

Retire la cubierta de la cuchilla del dispositivo de corte.

**NOTA**

Las baterías no se suministran totalmente cargadas. Antes del primer uso, cargue las baterías completamente. Consulte el manual de funcionamiento del cargador.

Insertar/cambiar la batería

- Introduzca la batería cargada en la herramienta eléctrica presionando hasta que se oiga un clic (ver figura B).
- Para quitarla, presione el botón de liberación (1.) y saque la batería tirando de ella (2.) (consulte la figura C).

**¡PRECAUCIÓN!**

Proteja los contactos de la batería cuando no se esté utilizando el aparato. Las piezas de metal sueltas pueden cortocircuitar los terminales: ¡peligro de explosión e incendio!

Estado de carga de la batería

- Pulse este botón para comprobar el nivel de carga de la batería en los indicadores LED del nivel de carga.

Si uno de los indicadores LED parpadea, es necesario recargar la batería. Si no se enciende ninguno de los indicadores LED después de pulsar el botón, la batería está defectuosa y hay que cambiarla. El indicador

se apaga al cabo de 5 segundos.

NOTA

Siga las instrucciones de carga de la batería que se especifican en el manual de funcionamiento del cargador.

Encender la herramienta eléctrica (véase la figura D)

- Para encender la herramienta eléctrica:

Sostenga la herramienta eléctrica con una mano en la empuñadura principal y la otra en la empuñadura delantera.

Presione el interruptor de encendido/apagado y el interruptor de seguridad al mismo tiempo.

- Para apagar la herramienta eléctrica:

Apague la herramienta eléctrica liberando el interruptor de encendido/apagado o el interruptor de seguridad.

Ajuste de ángulo (véase la figura E-G)

- El ángulo de la empuñadura principal se puede ajustar en cinco posiciones (véase la figura H1- H5).
- Presione el botón de ajuste de ángulo y manténgalo en su posición.
- Gire la empuñadura principal en sentido horario o antihorario.
- Suelte el botón de ajuste de ángulo y gire la empuñadura principal hasta que quede bloqueada en su lugar.

¡ADVERTENCIA!

El cortasetos no funcionará a menos que la empuñadura principal se bloquee en su lugar.

Recortar

- Antes de utilizar la herramienta, corte y retire las ramas que excedan la capacidad de corte de este producto utilizando una podadora adecuada.
- Desplace el dispositivo de corte ligeramente a través de la superficie de corte en un movimiento de barrido siguiendo la forma del seto o arbusto.
- Se recomienda una ligera inclinación hacia abajo del dispositivo de corte en la dirección del movimiento para un rendimiento de corte óptimo.
- No se apresure y no intente cortar demasiado con apenas un golpe del

dispositivo de corte.

- Primero corte ambos lados desde la parte inferior cortando hacia arriba hasta la parte más alta. Esto evitará que cualquiera de los recortes caiga en el camino de la zona que aún debe cortarse (véase la figura I).
- Después de cortar los lados proceda a la parte superior. Trate de mantener el dispositivo de corte en un ángulo aproximado de 15° con respecto a la superficie de corte (véase la figura J).
- Cortar en varias etapas si la zona que se está cortando es particularmente larga para lograr un mejor resultado; los recortes más pequeños permitirán un fácil compostaje.

Mantenimiento y cuidado del producto

¡ADVERTENCIA!

Quite la batería antes de realizar cualquier trabajo en la herramienta eléctrica.

Limpieza

¡PRECAUCIÓN!

Cuando limpie con aire comprimido, utilice siempre gafas protectoras.

Limpie regularmente la herramienta eléctrica y las ranuras de ventilación. La frecuencia de limpieza depende del material y la duración de uso. Sople regularmente con aire comprimido seco el interior de la carcasa y el motor.

Limpieza y lubricación de la cuchilla

- Mantenga la cuchilla limpia y exenta de residuos. Retire los recortes.
- Aplique una pequeña cantidad de lubricante adecuado en el dispositivo de corte para conservar un buen desempeño de corte.
- Mantenga la cuchilla siempre afilada. Haga que un especialista cualificado reemplace el dispositivo de corte por uno nuevo del mismo tipo cuando esté desgastado o dañado.
- El ajuste de la distancia entre las cuchillas no es necesario, ya que viene predeterminado de fábrica.
- Si el dispositivo de corte se sobrecalienta

durante el funcionamiento, es necesario lubricar las superficies internas de las cuchillas (véase la figura K).

Reparaciones

Las reparaciones deben realizarse exclusivamente en un centro de servicio postventa autorizado.

Piezas de recambio y accesorios

Otros accesorios, en particular los accesorios de corte, se pueden encontrar en los catálogos del fabricante. En nuestra página web encontrará planos de despiece y listas de recambios: www.flex-tools.com

Información para la eliminación del producto

¡ADVERTENCIA!

Las herramientas viejas deben dejarse inutilizables:

- las herramientas eléctricas que funcionan con la red eléctrica quitando
- el cable, las que funcionan con batería, quitando la batería.



Solo países de la UE

¡No tire los aparatos eléctricos a la basura doméstica!

Según la Directiva Europea 2012/19/UE sobre residuos eléctricos y electrónicos, y su implementación en las legislaciones nacionales, las herramientas eléctricas usadas deben recogerse por separado y reciclarse de forma respetuosa con el medio ambiente.

Recuperación de materias primas en lugar de eliminación de residuos.

Los dispositivos, accesorios y embalajes deben reciclarse de forma respetuosa con el medio ambiente. Las piezas de plástico están identificadas para el reciclaje según el tipo de material.

¡ADVERTENCIA!

No elimine las baterías tirándolas a la basura doméstica ni arrojándolas al agua o al fuego. No abra las baterías usadas.

Solo países de la UE:

De acuerdo con la Directiva 2006/66/CE, las baterías defectuosas o usadas deben reciclarse.



NOTA

¡Pregunte a su distribuidor las opciones de eliminación!

CE-Declaración de conformidad

Declaramos bajo nuestra exclusiva responsabilidad que el producto descrito en las «Especificaciones técnicas» cumple las siguientes normas o documentos estandarizados:

EN 62841 de acuerdo con las disposiciones de las directivas 2014/30/UE, 2006/42/CE, 2011/65/UE.

Responsable de la documentación técnica:
FLEX-Elektrowerkzeuge GmbH, R & D
Bahnhofstrasse 15, D-71711 Steinheim/Murr

i.v.  

Peter Lameli
Director técnico

Klaus Peter Weinper
Jefe del departamento de calidad (QD)

01-03-2023; FLEX-Elektrowerkzeuge GmbH
Bahnhofstrasse 15, D-71711 Steinheim/Murr

Exención de responsabilidad

El fabricante y su representante no son responsables de los daños y la pérdida de beneficio debido a la interrupción de la actividad causada por el producto o por un producto que no se pueda utilizar. El fabricante y su representante no son responsables de los daños provocados por el uso indebido del producto o por el uso del mismo con productos de otros fabricantes.

Símbolos usados neste manual



AVISO!

Existem perigos iminentes. O desrespeito por este aviso pode dar origem à morte ou a ferimentos extremamente graves.



CUIDADO!

Existe a possibilidade de uma situação perigosa. O desrespeito por este aviso pode dar origem a ferimentos ligeiros ou danos patrimoniais.



NOTA

Existem dicas de utilização e informação importante.

Símbolos na ferramenta elétrica



De modo a reduzir os riscos de ferimentos, leia as instruções de funcionamento!



Use proteção auditiva.



Use proteção ocular.



PERIGO - Mantenha as mãos afastadas da lâmina.



Informação sobre a eliminação de uma máquina velha

V

Volts

min⁻¹

Taxa de rotação

Para sua segurança



AVISO!

Antes de usar a ferramenta elétrica, leia o seguinte:

- Estas instruções de funcionamento,
- As “Instruções gerais de segurança” sobre o manuseamento de ferramentas elétricas no folheto fornecido (folheto n.º: 315.915),
- As regras e normas atuais nas instalações quanto à prevenção de acidentes.

Esta ferramenta elétrica é topo de gama e foi fabricada de acordo com as normas de

segurança conhecidas.

No entanto, durante a utilização, a ferramenta elétrica pode constituir um perigo de vida para o utilizador ou poderá haver danos na ferramenta elétrica ou patrimoniais.

O corta-sebes só pode ser usado

- conforme previsto,
- num perfeito estado de funcionamento.

As falhas que impeçam a segurança têm de ser reparadas imediatamente.

Utilização prevista

O corta-sebes GHT 55 18-EC foi criado para cortar sebes e arbustos.

Instruções de segurança para o corta-sebes



AVISO!

Leia todos os avisos de segurança e todas as instruções. O incumprimento das instruções e avisos de segurança pode ter como consequência a existência de perigo de incêndio, de choques elétricos e/ou de ferimentos graves. Guarde todos os avisos e instruções para futuras referências.

- Não use o corta-sebes com más condições atmosféricas, especialmente quando existir o risco de trovoada. Isto diminui o risco de ser atingido por um relâmpago.
- Mantenha todos os fios da alimentação e cabos afastados da área de corte. Fios da alimentação ou cabos podem estar ocultos nos arbustos e podem ser acidentalmente cortados pela lâmina.
- Use proteção auditiva. Equipamento de proteção adequado reduz o risco de perda de audição.
- Segure o corta-sebes apenas pelas pegadas isoladas, pois a lâmina pode entrar em contacto com fios escondidos. O contacto das lâminas com um cabo “vivo” pode fazer com que as peças de metal expostas do corta-sebes deem um choque elétrico ao operador.
- Mantenha todas as partes do corpo afastadas da lâmina. Não retire o material de corte, nem segure o material a ser cortado quando as lâminas se encontrarem em movimento. As lâminas continuam a mover-se após colocar o interruptor na posição de desligado. Um momento de falta de atenção enquanto trabalha com o corta-sebes pode resultar em ferimentos

sérios.

- Quando libertar materiais obstruídos ou efetuar afinações no corta-sebes, certifique-se de que todos os interruptores da alimentação estão desligados e que a bateria é retirada ou desligada. Um funcionamento inesperado do corta-sebes enquanto liberta material obstruído ou durante a afinação pode dar origem a ferimentos pessoais sérios.
- Quando libertar materiais obstruídos ou reparar o corta-sebes, certifique-se de que todos os interruptores da alimentação estão desligados e que o desbloqueio está na posição de bloqueado. Um funcionamento inesperado do corta-sebes enquanto liberta material obstruído ou durante a afinação pode dar origem a ferimentos pessoais sérios.
- Transporte o corta-sebes pela pega, com a lâmina parada e tendo o cuidado de não utilizar qualquer interruptor da alimentação. O transporte adequado do corta-sebes diminui o risco de arranque inadvertido que possa dar origem a ferimentos devido às lâminas.
- Quando transportar ou armazenar o corta-sebes, coloque sempre a cobertura da lâmina. O manuseamento correto do corta-sebes reduz a possibilidade de ferimentos com as lâminas de corte.

GUARDE ESTAS INSTRUÇÕES!

Ruído e vibração

Os valores de ruído e vibração foram determinados de acordo com a norma EN 62841. O nível de ruído avaliado A da ferramenta elétrica é habitualmente:

- Nível de pressão sonora L_{pA} 69 dB(A);
 - Nível de potência sonora L_{WA} : 89 dB(A);
 - Incerteza: $K = 2,38$ dB.
- Valor total da vibração:
- Valor da emissão a_{H1} : $\leq 2,5$ m/s²
 - Incerteza: $K = 1,5$ m/s²

CUIDADO!

As medições indicadas dizem respeito a ferramentas elétricas novas. O uso diário causa a alteração dos valores de vibração e ruído.



NOTA

O nível de emissão da vibração apresentado nesta folha de informações foi medido de acordo com um método de medição padrão apresentado em EN 62841, e pode ser usado para comparar ferramentas.

O valor total declarado da vibração e os valores declarados de emissão de ruído também podem ser usados numa avaliação preliminar da exposição.

No entanto, se a ferramenta for usada para diferentes aplicações, com diferentes acessórios de corte, ou tendo uma má manutenção, os níveis de emissão da vibração podem diferir.

Isto pode aumentar significativamente o nível de exposição sobre o período total de funcionamento. Para fazer uma estimativa precisa do nível de exposição da vibração, também tem de ter em conta as vezes que desliga a ferramenta, ou quando esta está a funcionar, mas não está realmente a ser utilizada.

Isto pode diminuir significativamente o nível de exposição sobre o período total de funcionamento. Identifique as medidas adicionais de segurança para proteger o operador dos efeitos de vibração, como: Manter a ferramenta e os acessórios de corte em bom estado, manter as mãos quentes, organizar padrões de trabalho.



AVISO!

- *A emissão de vibração ruídos durante a utilização atual da ferramenta elétrica pode diferir dos valores declarados, dependendo dos modos como a ferramenta é usada e o tipo de peça a ser processada.*
- *Da necessidade de identificar medidas de segurança para proteger o operador, que se baseiam numa estimativa de exposição nas condições reais de utilização (tendo em conta todos os componentes do ciclo de funcionamento como as alturas em que a ferramenta se encontra desligada ou inativa, para além do tempo de ativação).*



CUIDADO!

Use proteção auditiva quando a pressão do som estiver acima dos 85 dB(A).

Dados técnicos

Ferramenta		GHT 55 18-EC	
Tipo		Corta-sebes	
Voltagem nominal	V DC	18	
Velocidade sem carga	r.p.m	0 - 1400	
Comprimento da lâmina	cm	51	
Capacidade máxima de corte	mm	25	
Peso de acordo com o Procedimento EPTA 01/2003 (sem bateria)	kg	2,8	
Bateria	AP 2.5	AP 5.0	AP 8.0
Peso da bateria	0,42	0,72	1,18
Temperatura de funcionamento	-4~40 °C		
Temperatura de armazenamento	<50 °C		
Temperatura de carregamento	4~40 °C		
Carregador	CA 10.8/18.0, CA 18.0-LD		

Vista pormenorizada (consulte a Imagem A)

A numeração das funcionalidades do produto refere-se à imagem da máquina na página das imagens.

- 1 Lâmina
- 2 Proteção de segurança
- 3 Interruptor de segurança
- 4 Pega dianteira
- 5 Orifícios de ventilação do ar
- 6 Pega principal
- 7 Botão de libertação da bateria
- 8 Botão do nível de potência
- 9 Bateria
- 10 Interruptor de ligar/desligar
- 11 Botão de ajuste do ângulo
- 12 Cobertura da lâmina

Instruções de funcionamento



AVISO!

Não use numa escada, telhado, árvore ou outro suporte instável. Uma base estável numa superfície sólida proporciona um melhor controlo do corta-sebes em situações inesperadas.



AVISO!

Retire a bateria antes de efetuar quaisquer trabalhos na ferramenta elétrica.

Antes de ligar a ferramenta elétrica

Retire a ferramenta elétrica e os acessórios da caixa e certifique-se de que não há peças em falta nem danificadas.

Retire a cobertura da lâmina do dispositivo de corte.



NOTA

As baterias não vêm completamente carregadas na altura da entrega. Antes da primeira utilização, carregue a bateria por completo. Consulte o manual de funcionamento do carregador.

Inserir/Substituir a bateria

- Pressione a bateria carregada para a ferramenta elétrica até ficar fixada no respetivo lugar (consulte a Imagem B).
- Para retirar a bateria, prima o botão de libertação (1) e puxe a bateria (2) para fora. (Consulte a Imagem C).



CUIDADO!

Quando o aparelho não for usado, proteja os contactos da bateria. Peças soltas de metal podem colocar os contactos em curto-circuito, podendo dar origem a explosão ou fogo!

Estado de carregamento da bateria

- Prima o botão para verificar o estado de carregamento da bateria no indicador LED do estado de carregamento.

Se um dos LEDs piscar, a bateria tem de ser recarregada. Se nenhum dos LEDs acender após premir o botão, a bateria tem um defeito e tem de ser substituída. O indicador desliga-se passados 5 segundos.

i **NOTA**

Siga as instruções para carregar a bateria indicadas no manual de funcionamento do carregador.

Ligar a ferramenta elétrica (consulte a Imagem D)

- Para ligar a ferramenta elétrica:

Segure a ferramenta elétrica com uma mão na pega principal e a outra na pega dianteira.

Prima o interruptor de ligar/desligar e o interruptor de segurança em simultâneo.

- Para desligar a ferramenta elétrica:

Desligue a ferramenta elétrica libertando o interruptor de ligar/desligar ou o interruptor de segurança.

Ajuste do ângulo (consulte a Imagem E-G)

- O ângulo da pega principal pode ser ajustado para cinco posições (consulte a Imagem H1- H5).
- Pressione o botão de ajuste do ângulo e mantenha-o nessa posição.
- Rode a pega principal no sentido dos ponteiros do relógio ou no sentido inverso ao dos ponteiros do relógio.
- Liberte o botão de ajuste do ângulo e rode a pega principal até ficar fixada no respetivo lugar.

! **AVISO!**

O corta-sebes não funciona enquanto a pega principal não estiver fixada no respetivo lugar.

Aparar

- Corte e retire os ramos que excedam a capacidade de corte deste produto usando uma tesoura da poda adequada antes da operação.
- Mova ligeiramente o dispositivo de corte através da superfície de corte num movimento extenso, seguindo a forma da sebe ou arbusto.
- Recomendamos uma ligeira inclinação para baixo do dispositivo de corte na direção do movimento para um ótimo desempenho de corte.
- Não se apresse nem tente cortar demasiado com uma passagem do dispositivo de corte.

- Primeiro, corte ambos os lados do fundo, indo cortando até ao tipo. Isto evita que as partes cortadas caiam na zona que ainda vai ser cortada (consulte a Imagem I).
- Após cortar as partes laterais, proceda para o topo. Tente manter o dispositivo de corte a um ângulo de cerca de 15° da superfície de corte (consulte a Imagem J).
- Corte em várias fases se a área a ser cortada for particularmente comprida, para obter um melhor resultado. Se aparar aos poucos, permite a criação de um melhor adubo.

Cuidados e manutenção**!** **AVISO!**

Retire a bateria antes de efetuar quaisquer trabalhos na ferramenta elétrica.

Limpeza**!** **CUIDADO!**

Quando limpar com ar comprimido, use sempre óculos de proteção.

Limpe regularmente a ferramenta elétrica e as ranhuras de ventilação. A frequência da limpeza está dependente do material e do tempo de utilização. Sobre regularmente o interior da estrutura e o motor com ar comprimido seco.

Limpeza e lubrificação da lâmina

- Mantenha a lâmina limpa e livre de detritos. Remova as aparas.
- Aplique uma pequena quantidade de lubrificante adequado no dispositivo de corte para manter um bom desempenho de corte.
- Mantenha a lâmina afiada. Uma lâmina de corte gasta ou danificada deve ser substituída por uma nova do mesmo tipo por um especialista qualificado.
- Não precisa de ajustar a distância entre lâminas, pois isto é pré-determinado pelo fabricante.
- Se o dispositivo de corte sobreaquecer durante o funcionamento, tem de lubrificar as superfícies internas da lâmina. (Consulte a imagem K)

Reparações

As reparações só podem ser efetuadas por um centro de reparação autorizado.

Peças sobresselentes e acessórios

Outros acessórios, especialmente acessórios de corte, consulte os catálogos do fabricante. As imagens pormenorizadas e lista de peças sobresselentes podem ser encontradas na nossa página web. **www.flex-tools.com**.

Informação acerca da eliminação



AVISO!

Tomem as ferramentas elétricas inutilizáveis no fim:

- Retire o fio da alimentação das ferramentas que funcionem a eletricidade;
- Retire a bateria das ferramentas que funcionem a bateria.



Apenas países da UE

Não elimine ferramentas elétricas juntamente com o lixo doméstico

comum!

De acordo com a diretiva europeia 2012/19/UE relativa aos Resíduos de Equipamento Elétrico e Eletrónico e transposição para a lei nacional, as ferramentas elétricas usadas têm de ser recolhidas em separado e recicladas de um modo amigo do ambiente.



Recuperação de matérias-primas em vez de eliminação de resíduos.

O aparelho, acessórios e material de empacotamento deverão ser reciclados de um modo amigo do ambiente. As peças de plástico estão identificadas para reciclagem de acordo com o tipo de material.



AVISO!

Não elimine as baterias no lixo doméstico comum, água ou fogo. Não abra baterias usadas.

Apenas para países da UE:

De acordo com a diretiva 2006/66/CE, as baterias defeituosas ou gastas têm de ser recicladas.



NOTA

Contacte o seu revendedor quanto às opções de eliminação!

Declaração de conformidade

Declaramos, sob nossa responsabilidade, que o produto descrito em "Características técnicas" se encontra em conformidade com as seguintes normas ou documentos normativos:

EN 62841 de acordo com as normas das diretivas 2014/30/UE, 2006/42/CE, 2011/65/UE.

Responsável pelos documentos técnicos:
FLEX-Elektrowerkzeuge GmbH, R & D
Bahnhofstrasse 15, D-71711 Steinheim/Murr

i.v.  

Peter Lameli
Diretor técnico

Klaus Peter Weinper
Chefe do Departamento de Qualidade (QD)

01.03.2023; FLEX-Elektrowerkzeuge GmbH
Bahnhofstrasse 15, D-71711 Steinheim/Murr

Desresponsabilização

O fabricante e o seu representante não se responsabilizam por quaisquer danos ou perda de lucros devido à interrupção comercial causada pelo produto ou por um produto inutilizável. O fabricante e o seu representante não se responsabilizam por quaisquer danos causados por uma utilização inadequada do produto, ou do produto com produtos de outros fabricantes.

Gebruikte symbolen in deze handleiding



WAARSCHUWING!

Verwijst naar dreigend gevaar. Het niet in acht nemen van deze waarschuwing kan resulteren in ernstig of dodelijk letsel.



OPGELET!

Verwijst naar een mogelijk gevaarlijke situatie. Het niet in acht nemen van deze waarschuwing kan resulteren in gering letsel of materiële schade.



OPMERKING

Verwijst naar tips en belangrijke informatie.

Symbolen op het elektrisch gereedschap



Om het risico op letsel te beperken, moet u de gebruiksaanwijzing lezen!



Draag gehoorbescherming



Draag oogbescherming



GEVAAR - Houd de handen uit de buurt van het mes.



Informatie over de afvoer van het afgedankt gereedschap

V Volt

min⁻¹ Draaisnelheid

Voor uw eigen veiligheid



WAARSCHUWING!

Voor het gebruik van het elektrisch gereedschap eerst het volgende lezen: deze gebruiksaanwijzing,

- de "Algemene veiligheidsinstructies" over de omgang met elektrisch gereedschap in de bijgesloten brochure (brochure nr.: 315.915),

de actueel geldige regels en wetgevingen voor het voorkomen van ongevallen op de

plaats van gebruik.

Dit elektrisch gereedschap is gemaakt volgens de nieuwste technieken en in overeenstemming met de erkende veiligheidsvoorschriften.

Desalniettemin kan het elektrisch gereedschap tijdens het gebruik een gevaar voor lijf en leven van de gebruiker of derden veroorzaken en kan het elektrisch gereedschap materiële schade veroorzaken. De heggenschaar mag alleen worden gebruikt

- volgens het beoogde gebruik,
- in een perfecte staat.

Storingen die de veiligheid verminderen moeten direct worden gerepareerd.

Beoogd gebruik

De heggenschaar GHT 55 18-EC is ontworpen voor het snoeien van heggen, struiken en heesters.

Veiligheidsinstructies voor heggenscharen



WAARSCHUWING!

Lees alle veiligheidswaarschuwingen en instructies door. Het negeren van de waarschuwingen en instructies kan leiden tot een elektrische schok, brand en/of ernstig letsel. Bewaar alle waarschuwingen en instructies voor toekomstig gebruik.

- Gebruik de heggenschaar niet onder slechte weersomstandigheden, vooral niet als er sprake is op kans op bliksem. Hierdoor neemt het risico te worden getroffen door bliksem, af.
- Houd alle stroomkabels en kabels uit de buurt van het snoeigebied. Stroomkabels en kabels kunnen worden verborgen door heggen en struiken en kunnen per ongeluk worden doorsneden door het mes.
- Draag gehoorbescherming Adequate beschermingsmiddelen verminderen het risico op gehoorverlies.
- Houd de heggenschaar alleen bij de geïsoleerde greepvlakken vast, omdat het mes in contact kan komen met verborgen bedrading. Messen die in aanraking komen met een onder stroom staande draad, kunnen de blootgestelde metalen onderdelen van de heggenschaar onder stroom zetten en de gebruiker een

- elektrische schok geven.
- Houd alle lichaamsdelen uit de buurt van het mes. Verwijder geen snoeimateriaal of houd het te snoeien materiaal niet vast wanneer de messen in beweging zijn. Het mes beweegt ook nog nadat het apparaat is uitgeschakeld. Een moment van onoplettendheid tijdens het gebruik van de heggenschaar kan leiden tot ernstig persoonlijk letsel.
- Wanneer u vastgelopen materiaal verwijderd of onderhoud aan de heggenschaar uitvoert, moet u controleren of alle aan/uit-schakelaars zijn uitgeschakeld en het accupack is verwijderd of losgekoppeld. Onverwachte inschakeling van de heggenschaar tijdens het verwijderen van vastgelopen materiaal of onderhoud kan leiden tot ernstig persoonlijk letsel.
- Wanneer u vastgelopen materiaal verwijderd of onderhoud aan de heggenschaar uitvoert, moet u controleren of alle aan/uit-schakelaars zijn uitgeschakeld en de vergrendeling in de vergrendelde positie staat. Onverwachte inschakeling van de heggenschaar tijdens het verwijderen van vastgelopen materiaal of onderhoud kan leiden tot ernstig persoonlijk letsel.
- Draag de heggenschaar aan het handvat terwijl het mes is gestopt en zorg ervoor dat u geen enkele schakelaar gebruikt. Als u de heggenschaar op de juiste manier draagt, neemt het risico van onbedoeld starten en resulterend persoonlijk letsel door de messen af.
- Tijdens het transport of de opslag van de heggenschaar dient u altijd de mesafdekking aan te brengen. Als u op de juiste manier omgaat met de heggenschaar, neemt het risico van persoonlijk letsel door de messen af.

BEWAAR DEZE GEBRUIKSAANWIJZING!

Geluid en trilling

Het geluidniveau en trillingswaarden werden bepaald in overeenstemming met EN 62841. Het A-gewogen geluidsniveau van het elektrisch gereedschap is typisch:

- Geluidsdrukniveau L_{pA} 69 dB(A);
 - Geluidsvermogen L_{WA} : 89 dB(A);
 - Onzekerheid: $K = 2,38$ dB.
- Totale trillingswaarde:
- Emissiewaarde a_h : $\leq 2,5$ m/s²
 - Onzekerheid: $K = 1,5$ m/s²



OPGELET!

De aangegeven waarden hebben betrekking op nieuwe elektrische gereedschappen. Door het dagelijks gebruik kunnen het geluidniveau en trillingswaarden veranderen.



OPMERKING

De trillingsemisiewaarde vermeld op het informatieblad werd gemeten in overeenstemming met een gestandaardiseerde meetmethode conform EN 62841 en kunnen worden gebruikt voor vergelijkingen met ander gereedschap.

Dat de opgegeven totale trillingswaarde(n) en de opgegeven geluidsemisiewaarde(n) ook kunnen worden gebruikt bij een voorafgaande beoordeling van de blootstelling.

Als het gereedschap echter wordt gebruikt voor andere toepassingen, met verschillende accessoires of in slecht onderhouden toestand, kan het trillingsniveau verschillen.

Dit kan het blootstellingsniveau significant verhogen tijdens de werkduur. Om een nauwkeurige inschatting van de het blootstellingsniveau aan trillingen te maken, is het ook noodzakelijk rekening te houden met de tijd waarin het gereedschap is ingeschakeld of ingeschakeld maar niet in gebruik is.

Dit kan het blootstellingsniveau significant verlagen tijdens de werkduur. Bepaal ook aanvullende veiligheidsmaatregelen om de gebruiker te beschermen tegen de effecten van trillingen zoals: onderhoud van het gereedschap en de accessoires, de handen warmhouden, werkpatronen organiseren, etc.



WAARSCHUWING!

- *De trillings- en geluidsemisies bij het daadwerkelijke gebruik van het elektrisch gereedschap kunnen afwijken van de opgegeven waarden, afhankelijk van de manier waarop het gereedschap wordt gebruikt, met name wat voor soort werkstuk wordt verwerkt.*

- de veiligheidsmaatregelen ter bescherming van de bediener zijn gebaseerd zijn op een schatting van de blootstelling in de feitelijke gebruiksomstandigheden (rekening houdend met alle delen van de gebruikscyclus, zoals de tijd dat het gereedschap is uitgeschakeld en de tijd dat het stationair draait, naast de werkelijke gebruikstijd).



OPGELET!

Draag gehoorbescherming bij een geluidsdruk van meer dan 85 dB(A).

Technische gegevens

Gereedschap		GHT 55 18-EC	
Type		Heggenschaar	
Nominale spanning	Vdc	18	
Snelheid zonder belasting	t.p.m	0 - 1400	
Lengte van het mes	cm	51	
Maximale snoeicapaciteit	mm	25	
Gewicht in overeenstemming met de 'EPTA procedure 01/2003' (zonder accu)	kg	2,8	
Accu	AP 2.5	AP 5.0	AP 8.0
Gewicht van de accu	0,42	0,72	1,18
Gebruikstemperatuur	-4~40 °C		
Opslagtemperatuur	<50 °C		
Oplaadtemperatuur	4~40 °C		
Lader	CA 10.8/18.0, CA 18.0-LD		

Overzicht (zie afbeelding A)

De nummering heeft betrekking tot de illustratie van de machine op de pagina met afbeeldingen.

- 1 Mes**
- 2 Beschermpak**
- 3 Veiligheidsschakelaar**
- 4 Voorste handgreep**
- 5 Luchtopeningen**
- 6 Primaire handgreep**

- 7 Ontgrendelingsknop voor accupack**
- 8 Krachtmeterknop**
- 9 Accupack**
- 10 Aan-/uit-schakelaar**
- 11 Knop voor hoekaanpassing**
- 12 Mesafdekking**

Gebruiksaanwijzing



WAARSCHUWING!

Gebruik het apparaat niet op een ladder, dak, in een boom of andere onstabiele delen. Een stabiele houding op een stevig oppervlak zorgt voor een betere controle over de heggenschaar tijdens onvoorziene situaties.



WAARSCHUWING!

Verwijder de accu voordat u werkzaamheden aan uw elektrisch gereedschap uitvoert.

Voor het inschakelen van het elektrisch gereedschap

Pak het elektrische apparaat en de accessoires uit en controleer of er geen onderdelen ontbreken of beschadigd zijn. Verwijder de mesafdekking van het mes.



OPMERKING

De accu's zijn bij levering niet volledig opgeladen. Voorafgaand aan het eerste gebruik moeten de accu's volledig worden opgeladen. Raadpleeg de gebruiksaanwijzing van de oplader.

Plaatsen/vervangen van de accu

- Druk de opgeladen accu in het elektrisch gereedschap totdat hij vastklikt (zie afbeelding B).
- Om hem te verwijderen drukt u op de vrijgaveknop (1) en trekt u de accu (2) eruit (zie afbeelding C).



OPGELET!

Als het gereedschap niet wordt gebruikt, moeten de accucontacten worden beschermd. Losse metalen delen kunnen de contacten kortsluiten; gevaar voor explosie en brand!

Accu niveaustatus

- Druk op de knop om de laadstatus op de laadindicator leds te bekijken.

Als een van de leds knippert, moet de accu opnieuw worden opgeladen. Als geen van de leds aangaat nadat op de knop werd gedrukt, is de accu defect en moet hij worden vervangen. De indicator gaat na 5 seconden uit.

OPMERKING

Volg de instructies voor het laden van de batterij die staan vermeld in de gebruiksaanwijzing van de oplader.

Het elektrisch gereedschap inschakelen (zie afbeelding D)

- Schakel het gereedschap in:

Houd het elektrisch gereedschap met één hand vast aan de primaire handgreep en met de andere hand aan de voorste handgreep.

Druk tegelijkertijd op de aan/uit-schakelaar en de veiligheidsschakelaar.

- Het gereedschap uitschakelen:

Schakel het elektrisch gereedschap uit door de aan/uit-schakelaar of de veiligheidsschakelaar los te laten.

De hoek aanpassen (zie afbeelding E-G)

- De hoek van de primaire handgreep kan in vijf standen worden versteld (zie afbeelding H1- H5).
- Druk op de knop voor hoekaanpassing en houd deze ingedrukt.
- Draai de primaire handgreep met de klok mee of tegen de klok in.
- Laat de knop voor hoekaanpassing los en draai de primaire handgreep totdat deze vastklikt.

WAARSCHUWING!

De heggenschaar werkt alleen als de primaire handgreep op zijn plaats vastzit.

Snoeien

- Snoei en verwijder takken die de snoeicapaciteit van dit product overschrijden met een geschikt snoeischaar voordat u het product gebruikt.
- Beweeg het mes lichtjes door het te snoeien oppervlak in een vegende beweging en volg daarbij de vorm van de haag of struik.

- Voor de beste snoeiprestaties wordt het aanbevolen om het mes lichtjes naar beneden te kantelen in de bewegingsrichting.
- Werk niet te snel en probeer niet te veel in één beweging van het mes te snoeien.
- Snoei eerst beide kanten vanaf de onderkant omhoog naar de bovenkant. Dit voorkomt dat het snoeisel in het pad van het nog te snoeien gebied valt (zie afbeelding I).
- Na het snoeien van de zijkanten ga verder met de bovenkant. Probeer het mes onder een hoek van ongeveer 15° ten opzichte van het snoei-oppervlak te houden (zie afbeelding J).
- Snoei in een aantal fasen als het gebied dat wordt gesnoeid bijzonder lang is om een beter resultaat te krijgen; kleiner snoeisel zorgt voor een makkelijkere compostering.

Onderhoud en zorg

WAARSCHUWING!

Verwijder de accu voordat u werkzaamheden aan uw elektrisch gereedschap uitvoert.

Reiniging

OPGELET!

Draag bij het reinigen met perslucht altijd een veiligheidsbril.

Reinig het elektrisch gereedschap en de ventilatiesleuven regelmatig. Het reinigingsinterval is afhankelijk van het materiaal en de duur van het gebruik. Blaas het binnenste van de behuizing en de motor regelmatig schoon met droge perslucht.

Messen reinigen en smeren

- Houd het mes schoon en vrij van vuil. Verwijder het snoeisel.
- Breng een kleine hoeveelheid geschikt smeermiddel aan op het mes om goede snoeiprestaties te behouden.
- Houd het mes scherp. Laat een versleten of beschadigd mes vervangen door een nieuw exemplaar van hetzelfde type door een gekwalificeerde specialist.
- De afstand tussen de messen hoeft niet te worden aangepast, dit is vooraf bepaald door de fabrikant.
- Als het mes tijdens het gebruik oververhit

raakt, moeten de interne oppervlakken van de messen gesmeerd worden. (zie afbeelding K)

Reparaties

Reparaties mogen alleen worden uitgevoerd door een geautoriseerde klantenservice.

Reserveonderdelen en accessoires

Voor andere accessoires, in het bijzonder boren, kunt u een kijkje nemen in de catalogi van de fabrikant. Opengewerkte tekeningen en lijsten met reserveonderdelen zijn terug te vinden op onze homepage:

www.flex-tools.com.

Informatie over de afvoer

WAARSCHUWING!

Zorg dat defect en afgedankt elektrisch gereedschap niet gebruikt kan worden:

- elektrisch gereedschap op stroom door het verwijderen van de stroomkabel,
- accugereedschap door het verwijderen van de accu.



Alleen EU-landen

Gooi het elektrisch gereedschap niet bij het huishoudelijk afval!

In overeenkomst met de Europese Richtlijn 2012/19/EU betreffende afgedankte elektrische en elektronische apparatuur en omzetting naar nationale wetgeving moet afgedankt elektrisch gereedschap apart worden ingezameld en gerecycled op een milieuvriendelijke manier.

Grondstoffen terugwinnen in plaats van afval verwijderen.

Apparaten, accessoires en verpakking moeten worden gerecycled op een milieuvriendelijke manier. Plastic onderdelen kunnen aan de hand van het materiaaltype worden gerecycled.

WAARSCHUWING!

Gooi accu's nooit met het huishoudelijk afval weg. Gooi accu's niet in het water of in vuur.

Open verbruikte accu's nooit.

Alleen voor EU-landen:

In overeenstemming met de Richtlijn 2006/66/EC moeten defecte of verbruikte accu's worden gerecycled.



OPMERKING

Vraag uw dealer naar de verwijderingsmogelijkheden!

Verklaring van conformiteit

Hierbij verklaren wij dat het product beschreven in de 'Technische specificaties' conform de volgende standaarden en normatieve documenten is:

EN 62841 in overeenstemming met de regelgevingen van de Richtlijnen 2014/30/EU, 2006/42/EC, 2011/65/EU.

Verantwoordelijk voor de technische documentatie: FLEX-Elektrowerkzeuge GmbH, R & D

Bahnhofstrasse 15, D-71711 Steinheim/Murr

i.v.  

Peter Lameli
Technisch Directeur

Klaus Peter Weinper
Hoofd van de
kwaliteitsafdeling (QD)

01.03.2023; FLEX-Elektrowerkzeuge GmbH
Bahnhofstrasse 15, D-71711 Steinheim/Murr

Uitsluiting van de aansprakelijkheid

De fabrikant en zijn vertegenwoordigers zijn niet verantwoordelijk voor schade of gederfde winst als gevolg van werkonderbrekingen veroorzaakt door het product of door een onbruikbaar product. De fabrikant en zijn vertegenwoordigers zijn niet verantwoordelijk voor schade veroorzaakt door onjuist gebruik van het product of door het gebruik van het product met producten die afkomstig zijn van andere fabrikanten.

Symboler, der bruges i denne brugsanvisning

ADVARSEL!

Betyder forestående fare. Manglende overholdelse af denne advarsel, kan føre til dødsfald eller ekstremt alvorlige skader.

FORSIGTIG!

Betyder mulig farlig situation. Manglende overholdelse af denne advarsel, kan føre til mindre personskader eller skade på ejendom.

BEMÆRK

Betyder at der er tips og vigtige oplysninger om apparatet.

Symboler på elværktøjet



For at mindske risikoen for skader, skal brugeren læse brugsanvisningen!



Brug høreværn



Brug øjenbeskyttelse



FARE - Hold hænderne væk fra klingens



Oplysninger om bortskaffelse af gamle apparater

V

Volt

min⁻¹

Drejehastighed

Af hensyn til din sikkerhed

ADVARSEL!

Læs venligst følgende, inden elværktøjet tages i brug:

Disse brugsanvisninger,

- afsnittet »Generelle sikkerhedsanvisninger« om håndtering af elværktøjet i den medfølgende brochure (brochurenummer: 315.915),

Gældende regler på stedet, hvor produktet bruges, for at undgå ulykker.

Dette elværktøjet er af høj kvalitet, og det er fremstillet i henhold til de vedstående

sikkerhedsforordninger.

Men når værktøjet er i brug, kan det stadig være en fare for brugerens eller en tredjeparts liv og lemmer, eller elværktøjet eller anden ejendom kan blive beskadiget.

Hækkeklipperen må kun bruges til dens

- tiltænkte formål,
- og den skal altid være i god tilstand.

Skader og fejl, der påvirker sikkerheden, skal straks repareres.

Anvendelsesformål

Hækkeklipperen GHT 55 18-EC er beregnet til at klippe hække, buske og krat.

Sikkerhedsinstruktioner til hækkeklipperen

ADVARSEL!

Læs alle sikkerhedsadvarsler og alle anvisninger. Hvis advarslerne og instruktionerne ikke følges, kan det føre til elektrisk stød, brand og/eller alvorlige skader. Gem alle advarsler og instruktioner til fremtidig reference.

- Brug ikke hækkeklipperen i dårligt vejr, især når der er risiko for tordenvejr. Det mindsker risikoen for at blive ramt af lyn.
- Hold alle elektriske ledninger og kabler væk fra klippeområdet. Under klipningen kan elledninger eller kabler ligge skjult i hække eller buskads og kan utilsigtet blive ramt af klingens.
- Brug høreværn. Når der bruges ordentligt beskyttelsesudstyr, reducerer risikoen for høreskader.
- Hold kun hækkeklipperen på de isolerede gribeblader, da klingens kan komme i kontakt med skjulte ledninger. Klanger, der kommer i kontakt med en strømførende ledning, kan gøre metaldele på hækkeklipperens strømførende og give brugeren elektrisk stød.
- Hold alle dele af kroppen væk fra klingens. Fjern ikke afklippet materiale, når klangerne bevæger sig; klip heller ikke i materiale, der holdes i hånden. Klangerne fortsætter med at bevæge sig, efter at kontakten er slukket. Et øjeblik uopmærksomhed ved brug af hækkeklipperen kan medføre alvorlig personskade.
- Når du fjerner fastsiddende materiale eller udfører service på hækkeklipperen, skal du

sørge for, at alle kontakter er slukket, og at batteriet er fjernet eller afbrudt. Uventet igangsætning af hækkeklipperen, mens fastklemt materiale fjernes eller under vedligeholdelse, kan resultere i alvorlig personskade.

- Når du fjerner fastsiddende materiale eller udfører service på hækkeklipperen, skal du sørge for, at alle kontakter er slukket, og at låseknapen er låst. Uventet igangsætning af hækkeklipperen, mens fastklemt materiale fjernes eller under vedligeholdelse, kan resultere i alvorlig personskade.
- Bær hækkeklipperen i håndtaget med klingerne standset, og pas på ikke at betjene tænd/sluk-knapen. Hvis hækkeklipperen bæres korrekt, vil det nedsætte risikoen for utilsigtet start og deraf følgende personskader fra klingerne.
- Ved transport eller opbevaring af hækkeklipperen sættes hylsteret altid på klingene. Hvis hækkeklipperen håndteres korrekt, vil det nedsætte risikoen for personskader fra klingerne.

GEM DISSE VEJLEDNINGER!

Støj og vibrationer

Støj- og vibrationsværdierne er blevet bestemt i henhold til EN 62841. Elværktøjets A-evaluerede støjniveau er typisk:

- Lydtryk L_{pA} 69 dB(A);
- Lydeffektniveau L_{WA} : 89 dB(A);
- Usikkerhed: $K = 2,38$ dB.

Samlet vibrationsværdi:

- Emissionsværdi a_h : $\leq 2,5$ m/s²
- Usikkerhed: $K = 1,5$ m/s²

FORSIGTIG!

De indikerede målinger refererer til nye elværktøjer. Støj- og vibrationsværdierne ændres med tiden ved daglig brug.

BEMÆRK

Vibrationsemissionsniveauet, der er angivet i dette oplysningskema, er målt i overensstemmelse med en målemetode, der er standarden, som er angivet i EN 62841, og som kan bruges til at sammenligne et værktøj med et andet.

At den/de angivne samlede vibrationsværdi(r) og den/de angivne støjemissionsværdi(r)

også kan bruges i en foreløbig vurdering af eksponeringen.

Men hvis værktøjet bruges til forskellige ting, med forskelligt skæretillbehør eller hvis det ikke vedligeholdes ordentligt, kan vibrationsemissionsniveauet variere.

Dette kan forøge eksponeringsniveauet markant over den samlede driftstid. For at foretage en nøjagtig vurdering af vibrationseksponeringsniveauet, skal tiden, hvor værktøjet er slukket eller kører, men ikke er i brug, tages i betragtning.

Dette kan reducere eksponeringsniveauet markant over den samlede driftstid. Brug yderligere sikkerhedsforanstaltninger for at beskytte brugeren mod virkningerne af vibrationerne, såsom: Vedligeholdelse af værktøjet og boretilbehør. Og hold hænderne varme og organiser arbejdsmønstrene.

ADVARSEL!

- *Vibrations- og støjemissionerne under brug af elværktøjet er muligvis ikke ens med de angivne værdier, afhængigt af hvordan værktøjet bruges, og især hvilken slags emne, der bearbejdes; og*
- *Om behovet for at identificere sikkerhedsforanstaltninger til beskyttelse af brugeren, som er baseret på en estimering af eksponering under brugsforholdene (med hele driften taget i betragtning, såsom hvornår værktøjet slukkes, og hvornår det kører i tomgang ud over driftstiden).*

FORSIGTIG!

Brug høreværn, når lydtrykket kommer over 85 dB(A).

Tekniske data

Værktøj	GHT 55 18-EC		
Type	Hækkeklipper		
Nominal spænding	Vdc	18	
Hastighed uden belastning	r.p.m	0 - 1400	
Klingens længde	cm	51	
Maksimal klippekapa- citet	mm	25	
Vægt i henhold til »EPTA Procedure 01/2003« (uden batteri)	kg	2,8	
Batteri	AP 2.5	AP 5.0	AP 8.0
Batteriets vægt	0,42	0,72	1,18
Driftstemperatur	-4-40°C		
Opbevaringstem- peratur	<50 °C		
Opladningstem- peratur	4-40 °C		
Oplader	CA 10.8/18.0, CA 18.0-LD		

Oversigt (se figur A)

Nummereringen af produkttegenskaberne refererer til billedet af maskinen på grafiksiden.

- 1 Klinge
- 2 Beskyttelseskærm
- 3 Sikkerhedsafbryder
- 4 Forhåndtag
- 5 Lufthuller
- 6 Hovedhåndtag
- 7 Batteriudløserknap
- 8 Strømlinje-knap
- 9 Batteripakke
- 10 Tænd/sluk-knap
- 11 Knap til justering af vinkel
- 12 Klingehylster

Brugsanvisninger



ADVARSEL!

Må ikke anvendes på stiger, tage, træer eller andet ustabilt underlag. Stabilt fodfæste på en fast overflade giver bedre kontrol over hækkeklipperen i uventede situationer.



ADVARSEL!

Tag batteriet ud, før der udføres nogen form for arbejde på elværktøjet.

Inden elværktøjet tændes

Pak elværktøjet og tilbehør ud, og sørg for at ingen dele mangler eller er beskadiget.

Tag sværdsmeden af skæreenheden.



BEMÆRK

Batterierne er ikke ladet helt op, når de leveres. Lad batterierne helt op, inden produktet tages i brug. Se opladningsoplysningerne i brugsanvisningen.

Isætning og udskiftning af batteriet

- Tryk det opladede batteri i elværktøjet, indtil det klikker på plads (se figur B).
- Batteriet (2) tages ud ved at trykke på frigivelsesknappen (1), hvorefter det kan trækkes ud (se figur C).



FORSIGTIG!

Når enheden ikke er i brug, skal du beskytte batterikontakterne. Løse metaldele kan kortslutte kontakterne, som kan føre til eksplosion eller brand!

Status på batteriets opladning

- Tryk på knappen for at se status på batteriets opladning på lysindikatorerne. Hvis en af lysindikatorerne blinker, skal batteriet oplades. Hvis ingen af lysindikatorerne lyser, når der trykkes på knappen, er batteriet defekt og skal udskiftes. Lysindikatoren går ud efter 5 sekunder.



BEMÆRK

Følg instruktionerne for opladning af batteriet, der er beskrevet i brugsanvisningen til opladeren.

Sådan tændes elværktøjet (se figur D)

- Sådan tændes elværktøjet:

Hold elværktøjet med den ene hånd på hovedhåndtaget og med den anden hånd på det forreste håndtag.

Tryk på tænd/sluk-knappen og sikkerhedskontakten på samme tid.

- Sådan slukkes elværktøjet:

Sluk for elværktøjet ved at trykke på tænd/sluk-knappen eller sikkerhedskontakten.

Vinkeljustering (se figur E-G)

- Vinklen på hovedhåndtaget kan justeres i fem positioner (se figur H1- H5).
- Tryk på vinkeljusteringsknappen, og hold den dér.
- Drej hovedhåndtaget med eller mod uret.
- Slip vinkeljusteringsknappen, og drej hovedhåndtaget, indtil det låses på plads.

ADVARSEL!

Hækkeklipperen kan ikke startes, hvis hovedhåndtaget ikke er låst på plads.

Klipning

- Grene, der er for tykke til hækkeklipperne, skal klippes af med en passende havesaks før brug.
- Før hækkeklipperen i en fejende bevægelse langs hækkens eller buskens form.
- Det anbefales at vippe klingens smule i bevægelsesretningen for at opnå en optimal klipping.
- Undgå hastværk, og prøv ikke på at klippe for meget på én gang.
- Klip først begge sider fra bunden og op til toppen. På denne måde undgår du af afklippede grene falder ned i området, der stadig skal klippes (se figur I).
- Når du har klippet siderne, gå du gå videre til toppen. Prøv at holde klingens i en vinkel på ca. 15° i forhold til fladen, der klippes (se figur J).
- Klip over flere omgange, hvis områder der skal klippes, er særligt langt. På denne måde får du bedre resultater. Det er nemmere at forme hækken ved at klippe lidt af ad gangen.

Vedligeholdelse og pleje

ADVARSEL!

Tag batteriet ud, før der udføres nogen form for arbejde på elværktøjet.

Rengøring

FORSIGTIG!

Ved rengøring med trykluft, skal du altid bruge beskyttelsesbriller.

Rengør regelmæssigt elværktøjet og luftåbningerne. Rengøringshyppigheden afhænger af materialet, og hvor meget værktøjet bruges. Blæs regelmæssigt kabinettet indeni og motoren med tør trykluft.

Rengøring og smøring af klingens

- Hold klingens ren og fri for skidt. Fjern afklip.
- Påfør en lille mængde egnet smøremiddel på klingerne, så de beholder deres skæreevne.
- Hold klingens skarp. Hvis klingerne er slidt eller beskadigede, skal de skiftes med nye klinger af samme type af en fagperson.
- Afstanden mellem klingerne skal ikke justeres, da dette kun må gøres af producenten.
- Hvis skæreenheden overophedes under brug, skal klingernes indvendige overflader smøres. (se figur K)

Reparationer

Reparationer må kun udføres af et autoriseret kundeservicecenter.

Reserve dele og tilbehør

For andet tilbehør, især skæretilbehør, bedes du se producentens kataloger. Tegninger og lister over reservedele kan findes på vores hjemmeside: www.flex-tools.com

Oplysninger om bortskaffelse

ADVARSEL!

Gør opbrugte elværktøjer ubrugelige ved at:

- Fjerne ledningen på ledningsforbundne elværktøjer,
- Fjerne batteriet på batteridrevne elværktøjer.



Kun EU-lande
Elværktøj må ikke smides ud sammen
med husholdningsaffald!

I overensstemmelse med europæisk
direktiv 2012/19/EU om affald af elektrisk
og elektronisk udstyr og gennemførelse i
national ret, skal elværktøj indsamles separat
og genanvendes på en miljøvenlig måde.



Genbrug af råmaterialer i stedet for bortskaffelse af affald.

Enheden, tilbehøret og emballagen skal
genbruges på en miljøvenlig måde. Plastdele
separeres til genbrug efter materialetype.



ADVARSEL!

Batterier må ikke smides ud sammen med
husholdningsaffald. Og de må ikke brændes
eller smides i vandet. Åbn ikke brugte
batterier.

Kun EU-lande:

I overensstemmelse med direktiv 2006/66/
EF skal defekte og opbrugte batterier
genbruges.



BEMÆRK

*Spørg din forhandler om dine
bortskaffelsesmuligheder!*

CE-Overensstemmelseserklæring

Vi erklærer under eget ansvar at produktet,
der er beskrevet under "Tekniske
specifikationer" overholder følgende
standarder eller normative dokumenter:

EN 62841 i overensstemmelse med
forskrifterne i direktiverne 2014/30/EU,
2006/42/EF, 2011/65/EU.

Ansvarlig for tekniske dokumenter: FLEX -
Elektrowerkzeuge GmbH, R & D
Bahnhofstrasse 15, D-71711 Steinheim/Murr

i.v.  

Peter Lameli
Teknisk direktør

Klaus Peter Weinper
Chef for kvalitetsafdeling
(QD)

01.03.2023; FLEX-Elektrowerkzeuge GmbH
Bahnhofstrasse 15, D-71711 Steinheim/Murr

Ansvarsfraskrivelse

Fabrikanten og dennes repræsentant er
ikke ansvarlige for nogen skader eller
tabt fortjeneste på grund af afbrydelser i
forretninger, forårsaget af produktet eller et
ubrugeligt produkt. Fabrikanten og dennes
repræsentant er ikke ansvarlige for nogen
skader, der skyldes forkert brug af produktet
eller ved brug af produktet med produkter fra
andre fabrikanter.

Symboler som brukes i denne håndboken

ADVARSEL!

Betegner en umiddelbar fare. Unnlatelse av å følge denne advarselen kan føre til død eller alvorlige personskader.

FORSIKTIG!

Betegner en mulig farlig situasjon. Manglende overholdelse av denne advarselen kan føre til lettere personskade eller skade på eiendom.

MERK

Angir brukertips og viktig informasjon.

Symboler på elektroverktøyet



For å redusere risikoen for skader må brukeren lese driftsanvisningen!



Bruk hørselsvern



Bruk øyevern



FARE - Hold hendene unna bladet



Informasjon om avfallshåndtering for den gamle maskinen

V Volt

min⁻¹ Rotasjonshastighet

For din sikkerhet.

ADVARSEL!

Les følgende før du bruker verktøyet:

- denne bruksanvisningen, «Generelle sikkerhetsinstruksjoner» om håndtering av elektroverktøy i det vedlagte heftet (brosjyre-nr.: 315.915),
- gjeldende nettstedregler og forskrift for forebygging av ulykker.

Dette elektroverktøyet er utformet med moderne teknologi, og er blitt konstruert i henhold til gjeldende sikkerhetsreguleringer. Allikevel kan elektroverktøyet utgjøre fare for liv og lemmer for brukeren eller en tredjepart,

eller elektroverktøyet eller annen eiendom kan bli skadd.

Hekksaksen kan kun brukes

- som ment,
- i perfekt stand.

Feil som svekker sikkerheten må utbedres umiddelbart.

Tiltenkt bruk

Hekksaksen GHT 55 18-EC er designet for trimming av hekker, busker og busker.

Sikkerhetsinstruksjoner for hekksaks

ADVARSEL!

Les alle sikkerhetsadvarsler og alle instruksjoner. Hvis advarsler og instruksjoner ikke følges, kan det føre til elektriske støt, brann og/eller alvorlige personskader. Lagre alle advarsler og instruksjoner for fremtidig referanse.

- Ikke bruk hekksaksen i dårlige værforhold, spesielt når det er fare for lyn. Dette reduserer risikoen for å bli truffet av lynet.
- Hold alle strømledninger og kabler borte fra skjæreområdet. Strømledninger og -kabler kan være skjult i hekker og buskas og kan dermed bli kuttet over ved et uhell.
- Bruk ørebeskyttelse. Tilstrekkelig verneutstyr vil redusere risikoen for hørselstap.
- Hold bare på hekksaksen ved isolerte gripeflater, fordi bladet kan komme i kontakt med skjulte ledninger. Blader som kommer i kontakt med en "strømførende" ledning kan gjøre at utsatte metalleder av hekksaksen "strømmer" og kan gi føreren et elektrisk støt.
- Hold alle deler av kroppen unna bladet. Ikke fjern avkuttet vegetasjon eller hold i det som skal klippes mens skjærebladene er i bevegelse. Skjærebladene fortsetter å gå etter at bryteren er slått av. Et øyeblikks uoppmerksomhet ved bruk av hekktrimmer kan føre til alvorlige personskader.
- Når du fjerner fastkjørt materiale eller utfører service på hekksaksen, sørg for at alle strømbrytere er av og batteripakken er fjernet eller frakoblet. Uforvarende oppstart av hekktrimmeren når du fjerner objekter som har satt seg fast, eller utfører vedlikehold på verktøyet, kan gi alvorlige

- personskader.
- Når du fjerner fastkjørt materiale eller utfører service på hekksaksen, sørg for at alle strømbrytere er av og låsen er i låst posisjon. Uforvarende oppstart av hekktrimmeren når du fjerner objekter som har satt seg fast, eller utfører vedlikehold på verktøyet, kan gi alvorlige personskader.
 - Bær hekksaksen ved håndtaket, knivene skal være stanset og pass på å ikke betjene strømbryteren. Hvis du bærer hekktrimmeren på riktig måte, minskes faren for tilfeldig oppstart som kan føre til personskade grunnet skjærebladene.
 - Når du transporterer eller oppbevarer hekksaksen, bruk alltid bladdekslet. Hvis du bærer hekktrimmeren på riktig måte, minskes faren for at det oppstår personskader fra skjærebladene.

LAGRE DISSE INSTRUKSJONENE!

Støy og vibrasjoner

Støy- og vibrasjonsverdiene er fastsatt i henhold til EN 62841. Det A-veide støy nivået til elektroverktøyet er vanligvis:

- Lydtryknivå L_{pA} 69 dB(A);
- Målt lydeffektnivå L_{WA} : 89 dB(A);
- Usikkerhet: $K = 2,38$ dB.

Total vibrasjonsverdi:

- Utslippsverdi a_{h1} : $\leq 2,5$ m/s²
- Usikkerhet: $K = 1,5$ m/s²

FORSIKTIG!

De indikerte målingene henviser til nye elektroverktøy. Daglig bruk fører til at støy- og vibrasjonsverdiene endres.

MERK

Vibrasjonsutslippsnivået gitt i dette informasjonsarket er målt i henhold til en målemetode standardisert i EN 62841 og kan brukes til å sammenligne ett verktøy med et annet.

At den(e) deklarete totalverdien(e) av vibrasjon og de(n) deklarete støyutslippsverdi(ene) også kan brukes i en foreløpig vurdering av eksponering.

Imidlertid, hvis verktøyet brukes til forskjellige bruksområder, med annet skjæretilbehør eller dårlig vedlikeholdt, kan vibrasjonsutslippsnivået variere.

Dette kan øke eksponeringsnivået betydelig over den totale arbeidsperioden. For å gjøre et nøyaktig estimat av vibrasjonseksponeringsnivået, er det også nødvendig å ta hensyn til tidspunktene når verktøyet er slått av eller går, men faktisk ikke er i bruk.

Dette kan redusere eksponeringsnivået betydelig i løpet av den totale arbeidsperioden. Identifiser ytterligere sikkerhetstiltak for å beskytte operatøren mot virkningene av vibrasjoner som: vedlikehold av verktøyet og skjæretilbehøret, hold hendene varme, organisering av arbeidsmønstre.

ADVARSEL!

- at vibrasjons- og støyutslippene under faktisk bruk av elektroverktøyet kan avvike fra de oppgitte verdiene avhengig av måten verktøyet brukes på, spesielt hva slags arbeidsstykke som behandles; og
- av behovet for å identifisere sikkerhetstiltak for å beskytte operatøren som er basert på en estimering av eksponering under de faktiske bruksforholdene (som tar hensyn til alle deler av driftssyklusen, for eksempel når verktøyet er slått av og når det kjører inaktiv i tillegg til utløsertiden).

FORSIKTIG!

Bruk øretelefoner ved et lydtrykk over 85 dB (A).

Tekniske data

Verktøy	GHT 55 18-EC		
Typ	Hekketrimmer		
Merkespenning	Vdc	18	
Ubelastet hastighet	r.p.m	0 - 1400	
Lengde på skjæreblad	cm	51	
Maks skjærekapasitet	mm	25	
Vekt i henhold til "EPTA-prosedyre 01/2003" (uten batteri)	kg	2,8	
Batteri	AP 2.5	AP 5.0	AP 8.0
Vekt på batteri	0,42	0,72	1,18
Arbeidstemperatur	-4~40°C		
Lagringstemperatur	< 50 °C		
Ladetemperatur	4~40°C		
Lader	CA 10.8/18.0, CA 18.0-LD		

Oversikt (se figur A)

Nummereringen av produktfunksjonene refererer til illustrasjonen av maskinen på grafikkisiden.

- 1 **Blad**
- 2 **Sikkerhetsvakt**
- 3 **Sikkerhetsbryter**
- 4 **Fremre håndtak**
- 5 **Luftventiler**
- 6 **Hovedhåndtak**
- 7 **Utløserknapp for batteripakke**
- 8 **Power bar-knapp**
- 9 **Batteri pakke**
- 10 **På / av bryter**
- 11 **Knapp for vinkeljustering**
- 12 **Bladdeksel**

Driftsanvisningen



ADVARSEL!

Må ikke brukes på stiger, på tak, i trær eller på andre ustabile flater. Har du godt fotfeste på et stabilt underlag, får du bedre kontroll med hekktrimmeren i uventede situasjoner.



ADVARSEL!

Ta ut batteriet før du utfører noe arbeid på elektroverktøyet.

Før du slår på elektroverktøyet

Pakk ut elektroverktøyet og tilbehøret og kontroller at ingen deler mangler eller er skadet.

Fjern knivdekslet fra skjæreenheten.



MERK

Batteriene er ikke fulladet ved levering. Lad batteriene helt opp før første gangs bruk. Se laderens bruksanvisning.

Sette inn/bytte batteri

- Trykk det ladede batteriet inn i elektroverktøyet til det klikker på plass (se figur B).
- For å fjerne, trykk på utløserknappen (1.) og trekk ut batteriet (2.) (se figur C).



FORSIKTIG!

Beskytt batterikontaktene når enheten ikke er i bruk. Løse metalldele kan kortslutte kontaktene; eksplosjons- og brannfare!

Batteriets ladetilstand

- Trykk på knappen for å kontrollere ladetilstanden ved ladetilstandsindikatorlampene.

Hvis en av lysdiodene blinker, må batteriet lades. Hvis ingen av lysdiodene lyser etter at knappen er trykket, er batteriet defekt og må skiftes. Indikatoren slukker etter 5 sekunder.



MERK

Følg instruksjonene for lading av batteriet i laderens bruksanvisning.

Slå på elektroverktøyet (se figur D)

- Slik slår du på elektroverktøyet:

Hold elektroverktøyet med den ene hånden ved hovedhåndtaket og med den andre ved det fremre håndtaket.

Trykk på av/på-bryteren og sikkerhetsbryteren samtidig.

- Slik slår du av elektroverktøyet:

Slå av elektroverktøyet ved å slippe enten på/av-bryteren eller sikkerhetsbryteren.

Vinkeljustering (se figur E-G)

- Vinkelen på hovedhåndtaket kan justeres i fem posisjoner (se figur H1-H5).
- Trykk på vinkeljusteringsknappen og hold den på plass.
- Vri hovedhåndtaket med eller mot klokken.
- Slipp vinkeljusteringsknappen og vri hovedhåndtaket til det låses på plass.

ADVARSEL!

Hekksaksen vil ikke gå med mindre hovedhåndtaket låses på plass.

Trimming

- Kutt og fjern grener som overskrider skjærekapasiteten til dette produktet ved å bruke en riktig beskjærer før bruk.
- Beveg klippeanordningen lett gjennom klippeflaten i en feiende bevegelse etter formen på hekken eller busken.
- En svak tilt nedover av kutteanordningen i bevegelsesretningen anbefales for optimal kuttetylse.
- Ikke forhast deg og ikke forsøk å kutte for mye med ett slag med skjæreanordningen.
- Kutt først begge sider fra bunnen og oppover til toppen. Dette vil forhindre at noe av avskjæret faller inn i banen til området som fortsatt skal kuttes (se figur I).
- Etter å ha kuttet sidene fortsatt til toppen. Prøv å holde skjæreanordningen vinklet i ca. 15° mot skjæreoverflaten (se figur J).
- Kutt i flere trinn hvis området som skjæres er spesielt langt for å oppnå et bedre resultat; mindre avskjær vil tillate enkel kompostering.

Vedlikehold og stell



ADVARSEL!

Ta ut batteriet før du utfører noe arbeid på elektroverktøyet.

Rengjøring



FORSIKTIG!

Ved rengjøring med trykkluft, bruk alltid vernebriller.

Rengjør elektroverktøyet og ventilasjonsåpningene regelmessig. Hyppigheten av rengjøringen er avhengig av materialet og bruksvarigheten. Blås regelmessig ut husets indre og motor med tørr trykkluft.

Bladrensjøring og smøring

- Hold bladet rent og fritt for rusk. Fjern avskjær.
- Påfør en liten mengde egnet smøremiddel på skjæreanordningen for å opprettholde en god skjæreytelse.
- Hold bladet skarpt. Få en slitt eller skadet skjæreenhet erstattet med en ny av samme type av en kvalifisert spesialist.
- Justering av avstanden mellom bladene er ikke nødvendig da dette er forhåndsbestemt av produsenten.
- Hvis skjæreanordningen overopphetes under drift, er det nødvendig å smøre bladenes indre overflater. (se figur K)

Reparasjoner

Reparasjoner kan kun utføres av et autorisert kundeservicesenter.

Reservedeler og tilbehør

Annet tilbehør, spesielt skjæretilbehør, finnes i produsentens kataloger. Eksploberte tegninger og reservedelslister finner du på hjemmesiden vår: www.flex-tools.com.

Informasjon om avhending



ADVARSEL!

Gjør overflødig elektroverktøy ubrukelig:

- nettdrevet elektroverktøy ved å fjerne
- strømledningen, batteridrevet elektroverktøy ved å fjerne batteriet.



Bare EU-land
Ikke kast elektroverktøy med husholdningsavfall!

I henhold til EU-direktiv 2012/19/EU om kassering av elektrisk og elektronisk utstyr og innarbeiding i nasjonal lovgivning, skal brukte elektroverktøy samles inn separat og resirkuleres på en miljøvennlig måte.

 **Gjenvinning av råvarer i stedet for avfallshåndtering.**

Enheten, tilbehøret og emballasjen skal resirkuleres på en miljøvennlig måte. Plastdeler skal resirkuleres i henhold til materialtype.

 **ADVARSEL!**

Ikke kast batterier i husholdningsavfall, ild eller vann. Ikke åpne brukte batterier.

Kun EU-land:

I henhold til direktiv 2006/66/EF må defekte eller brukte batterier resirkuleres.

 **MERK**

Spør forhandleren din om hvilke alternativer du har for avfallshåndtering!

☞ Samsvarserklæring

Vi erklærer på eget ansvar at produktet beskrevet i "Tekniske spesifikasjoner" er i samsvar med følgende standarder eller normative dokumenter:

EN 62841 i henhold til forskriftene i direktivene 2014/30/EU, 2006/42/EC, 2011/65/EU.

Ansvarlig for tekniske dokumenter: FLEX-Elektrowerkzeuge GmbH, R & D
Bahnhofstrasse 15, D-71711 Steinheim/Murr

i.v. P. Lameli 

Peter Lameli
Teknisk direktør

Klaus Peter Weinper
Leder for
kvalitetsavdelingen (QD)

01.03.2023; FLEX-Elektrowerkzeuge GmbH
Bahnhofstrasse 15, D-71711 Steinheim/Murr

Fritak fra ansvar

Produsenten og produsentens representant er ikke ansvarlig for skade og tapte fortjeneste på grunn av avbrudd i virksomheten forårsaket av produktet eller av et ubrukbart produkt. Produsenten og hans representant er ikke ansvarlig for skader som er forårsaket av feil bruk av produktet eller ved bruk av produktet med produkter fra andre produsenter.

Symboler som används i denna manual

VARNING!

Indikerar överhängande fara. Om inte dessa varningar följs kan det resultera i dödsfall eller extremt allvarliga skador.

FÖRSIKTIGHET!

Indikerar en eventuell farlig situation. Om inte dessa varningar följs kan det leda till lättare skador eller skador på egendom.

NOTERA

Indikerar programtips och viktig information.

Symboler på elverket



För att minska risken för skador, läs igenom driftinstruktionerna!



Använd alltid hörselskydd



Använd skyddsglasögon



FARA - Håll händerna borta från bladen.



Avyttringsinformation för den gamla maskinen

V

Volt

min⁻¹

Varvtal

För din säkerhet

VARNING!

Innan elverket används, läs igenom och följ:

- dessa driftinstruktioner,
 - de "Allmänna säkerhetsinstruktionerna" om hantering av elverktyg i bifogad broschyr (häfte nr.: 315.915),
 - nuvarande giltiga anläggningsregler och bestämmelserna för att förhindra olyckor.
- Detta elverktyg är toppmodernt och har skapats i enlighet med godkända säkerhetsbestämmelser.
Oavsett detta, under användning av

elverket kan det utgöra en livsfara för användaren eller tredje part eller så kan elverket eller egendom skadas.
Häcktrimmern får endast användas

- såsom avsetts,
- i perfekt funktion.

Fel som påverkar säkerheten skall repareras omedelbart.

Avsedd användning

Häcktrimmern GHT 55 18-EC är avsedd för trimning av häckar, buskar och sly.

Särskilda säkerhetsinstruktioner för häcktrimmern

VARNING!

Läs igenom alla säkerhetsvarningar och alla instruktioner. Om inte alla varningar och instruktioner följs kan det leda till elektriska stötar, brand och/eller allvarliga skador. Spara alla varningar och instruktioner för framtida referens

- Använd inte häcktrimmern i dåliga väderförhållanden och framför allt inte när det är risk för åska. Det minskar risken att bli träffad av blixten.
- Håll alla strömkablar och ledningar på avstånd från klippområdet. Strömkablar och ledningar kan vara dolda i häckar eller buskar och kan därmed oavsiktligt skadas av skärbladet.
- Använd hörselskydd. Lämplig skyddsutrustning minskar risken för hörselskador.
- Håll endast häcktrimmern i de isolerade greppytorna eftersom skärbladet kan komma i kontakt med dolda elledningar. Om bladen kommer i kontakt med en strömförande ledning kan de exponerade metalldelarna på häcktrimmern bli strömförande, vilket kan ge operatören en elektrisk stöt.
- Håll alla kroppsdelar borta från skärbladet. Ta inte bort avskurna objekt eller håll i dem för skärning när bladen rör sig. Bladen fortsätter att snurra efter att strömbrytaren har stängts av. Ett ögonblicks ouppmärksamhet vid användning av häcktrimmern kan leda till allvarliga personskador
- Vid borttagning av material som fastnat eller service av enheten, säkerställ att alla strömbrytare är avslagna och

att batteripaketet tagits bort eller frånkopplats. Övontad aktivering av häcktrimmern när du tar bort fastnat material eller vid service kan leda till allvarliga personskador.

- Vid borttagning av material som fastnat eller service av enheten, säkerställ att alla strömbrytare är avslagna och att strömbrytaren är i låst position. Övontad aktivering av häcktrimmern när du tar bort fastnat material eller vid service kan leda till allvarliga personskador.
- Bär häcktrimmern via handtaget, med skärbladet stoppat och var noga med att inte aktivera någon strömbrytare. Om häcktrimmern bärs korrekt så minskar risken för oavsiktlig start och efterföljande personskador från bladen.
- Vid transport eller förvaring av häcktrimmern, montera alltid fast bladskyddet. Korrekt hantering av häcktrimmern minskar risken för personskador från bladen.

SPARA DESSA INSTRUKTIONER!

Buller och vibrationer

Buller- och vibrationsvärden har avgjorts i enlighet med EN 62841. Den värderade bullernivån för elverktyg är vanligtvis:

- Ljudtrycksnivå L_{pA} 69 dB(A);
 - Ljudeffektnivå L_{WA} : 89 dB(A);
 - Osäkerhet: $K = 2,38$ dB.
- Totalt vibrationsvärde:
- Utstrålningsvärde a_{11} : $\leq 2,5$ m/s²
 - Osäkerhet: $K = 1,5$ m/s²



FÖRSIKTIGHET!

De angivna mätvärdena refererar till nya elverktyg. Daglig användning gör att buller- och vibrationsvärdena ändras.



NOTERA

Den utstrålade vibrationsvärdet som anges i detta informationsblad har uppmätts enlighet med ett standardiserat test i EN 62841 och kan användas för att jämföra ett verktyg med ett annat.

Att de deklarerade totalvärdena för vibrationer och de deklarerade värdena för bulleremissioner också kan användas i en preliminär bedömning av exponering.

Emellertid om verktyget används för olika

arbeten med olika tillbehör eller är dåligt underhållet kan vibrationsvärdet skilja sig åt.

Det kan signifikant öka exponeringsnivån över den totala arbetsperioden. För att göra en korrekt bedömning av exponeringsnivån för vibrationer är det också nödvändigt att även räkna med tiden som verktyget är avstängt eller körs med faktiskt inte används.

Det kan signifikant minska exponeringsnivån över den totala arbetsperioden. Identifiera ytterligare säkerhetsåtgärder för att skydda operatören från effekterna av vibrationer såsom: bibehålla verktyget och tillbehören, håll händerna varma, organisation av arbetsmönstret.



VARNING!

- *Vibrationer och buller vid faktisk användning av elverktyget kan skilja sig från de deklarerade värdena beroende på hur verktyget används, särskilt på vilken typ av arbetsstycke som bearbetas; och behovet av att identifiera säkerhetsåtgärder för att skydda operatören som baseras på en uppskattning av exponeringen under de faktiska användningsförhållandena (med beaktande av alla delar av driftscykeln, t.ex. de tider då verktyget stängs av och när det körs på tomgång utöver utlösningstiden).*



FÖRSIKTIGHET!

Använd hörselskydd vid ljudnivåer över 85 dB(A).

Tekniska data

Verktyg	GHT 55 18-EG		
Typ	Häcktrimmer		
Märkspänning	Vdc	18	
Ingen belastningshastighet	r.p.m	0 - 1400	
Bladets längd	cm	51	
Max trimmerkapacitet	mm	25	
Vikt enligt "EPTA Procedur 01/2003" (utan batteri)	kg	2,8	
Batteri	AP 2.5	AP 5.0	AP 8.0
Vikt för batteri	0,42	0,72	1,18
Arbetstemperatur	-4~40 °C		
Förvaringstemperatur	<50°C		
Laddningstemperatur	4~40 °C		
Laddare	CA 10.8/18.0, CA 18.0-LD		

Översikt (se bild A)

Numreringen på produktfunktionerna refererar till illustrationen på maskinen på den grafiska sidan.

- 1 **Kniv**
- 2 **Säkerhetsskydd**
- 3 **Säkerhetsomkopplare**
- 4 **Främre handtag**
- 5 **Luftventiler**
- 6 **Huvudhandtag**
- 7 **Låsknapp för batteri**
- 8 **Knapp strömbar**
- 9 **Batteripaket**
- 10 **Strömbrytare**
- 11 **Knapp för vinkeljustering**
- 12 **Bladskydd**

Driftinstruktioner



VARNING!

Använd inte på en stege, hustak, träd eller annat instabilt stöd. Stabilt fotfäste på en fast yta ger dig bättre kontroll över häcktrimmern i oväntade situationer.



VARNING!

Ta bort batteriet innan något arbete utförs på elverktyget.

Innan elverktyget slås på

Packa upp elverktyget och tillbehören och kontrollera att inga delar saknas eller är skadade.

Ta bort bladskyddet från klippenheten.



NOTERA

Batterierna är inte laddade fullt vid leveransen. Innan första användning, ladda batterierna fullt. Se laddarens bruksanvisning.

Sätta i/byta batteriet

- Tryck in det laddade batteriet i elverktyget tills det klickar på plats, (se bild B)
- För att ta bort, tryck på låsknappen (1.) och dra ut batteriet (2.) (se bild C)



FÖRSIKTIGHET!

När enheten inte används, skydda batteriets kontakter. Lösa metalldelar kan kortsluta kontakterna, risk för explosion och brand!

Batteriladdningsstatus

- Tryck på knappen för att kontrollera laddningsstatusen på LED laddningsindikatorerna.
- Om en av LED blinkar måste batteriet laddas. Om ingen av LED lyser efter att knappen tryckts in är batteriet felaktigt och måste bytas. Indikatorn stängs av efter 5 sekunder.



NOTERA

Följ instruktionerna för laddning av batteriet såsom anges i laddarens bruksanvisning.

Slå på elverktyget (se bild D)

- Slå på elverktyget:

Håll elverktyget med ena handen i huvudhandtaget och med den andra i det främre handtaget.

Tryck samtidigt på strömbrytaren och säkerhetsbrytaren.

- Stänga av elverktyget:

Stäng av elverktyget genom att släppa antingen strömbrytaren eller säkerhetsbrytaren.

Vinkeljustering (se bild E-G)

- Huvudhandtagets vinkel kan justeras i fem lägen (se figur H1- H5).
- Tryck på vinkeljusteringsknappen och håll den i läge.
- Vrid huvudhandtaget medurs eller moturs.
- Lossa vinkeljusteringsknappen och vrid huvudhandtaget tills det låses på plats.

VARNING!

Häcktrimmern kan inte köras om inte huvudhandtaget är låst på plats.

Trimning

- Kapa och ta bort grenar som överstiger produktens kapacitet med en lämplig sekator före användning.
- För skärverktyget lätt genom skärytan i en svepande rörelse som följer häckens eller buskens form.
- En lätt lutning nedåt av skäranordningen i rörelseriktningen rekommenderas för optimal skärprestanda.
- Ha inte för bråttom och försök inte att skära för mycket med ett enda slag med skärverktyget.
- Kapa först båda sidorna från botten och upp till toppen. På så sätt förhindras att något av avverkningsresterna hamnar i vägen för det område som återstår att avverka (se bild I).
- Efter att ha skurit sidorna fortsätter du till toppen. Försök att hålla trimmerenheten vinklad i ca 15° mot skärytan (se bild J).
- Klipp i flera steg om det område som ska klippas är särskilt långt för att uppnå ett bättre resultat; mindre avklippa delar är lättare att kompostera.

Underhåll och skötsel

VARNING!

Ta bort batteriet innan något arbete utförs på elverktyget.

Rengöring



FÖRSIKTIGHET!

Bär alltid skyddsglasögon vid rengöring med tryckluft.

Rengör regelbundet elverktygets ventilationsöppningar. Frekvensen för rengöring beror på använt material och hur länge den använts. Blås regelbundet ur höljets inre delar med torr tryckluft.

Rengöring och smörjning av blad

- Håll bladet rent och fritt från skräp. Avlägsna avklippa delar.
- Applicera en liten mängd lämpligt smörjmedel på skärenheten för att bibehålla en god trimmerprestanda.
- Håll bladet vasst. Låt en kvalificerad fackman byta ut en sliten eller skadad skärenhet mot en ny av samma typ.
- Justering av avståndet mellan bladen är inte nödvändigt eftersom detta är förutbestämt av tillverkaren.
- Om skärenheten överhettas under drift är det nödvändigt att smörja de inre ytorna på knivarna. (se bild K)

Reparationer

Reparationer får endast utföras av ett auktoriserat kundservicecenter.

Reservdelar och tillbehör

Andra tillbehör, särskilt skärtillbehör, finns i tillverkarens kataloger. Sprängritningar och reservdelslistor kan hittas på vår hemsida: www.flex-tools.com.

Information om avyttring



VARNING!

Gör förbrukade elverktyg obrukbara:

- *nätdrivet elverktyg genom att ta bort*
- *strömsladden, batteriet från batteridrivna elverktyg.*



Endast EU-länder

Kasta inte elektriska elverktyg i hushållssoporna!

I enlighet med europeiska direktivet 2012/19/EU om Waste Electrical and Electronic Equipment (WEEE, hantering av elektriskt och elektroniskt avfall) och överfört till nationella lagar måste dessa samlas in separat och återvinnas på ett miljövänligt sätt.

Råmaterial återanvänds istället för att kastas som avfall.

Enheter, tillbehör och förpackning skall återvinnas på ett miljövänligt sätt. Plastdelar identifieras för återvinning enligt materialtyp.

VARNING!

Kasta inte batterier i hushållssoporna, i en öppen eld eller i vatten. Öppna inte förbrukade batterier.

Endast EU-länder:

I enlighet med direktiv 2006/66/EG måste defekta och förbrukade batterier återvinnas.

NOTERA

Fråga din återförsäljare om alternativ för avyttring!

CE-Deklaration om uppfyllelse

Vi deklarerar under vårt exklusiva ansvar att produkten som beskrivs under "Tekniska specifikationer" uppfyller följande standarder eller normgivande dokument:

EN 62841 i enlighet med bestämmelserna i direktiv 2014/30/EU, 2006/42/EG, 2011/65/EU.

Ansvarig för tekniska dokumenten: FLEX-Elektrowerkzeuge GmbH, R & D
Bahnhofstrasse 15, D-71711 Steinheim/Murr

i.v. P. Lameli 

Peter Lameli
Teknisk direktör

Klaus Peter Weinper
Chef för Quality
Department (QD)

2023-03-01; FLEX-Elektrowerkzeuge GmbH
Bahnhofstrasse 15, D-71711 Steinheim/Murr

Undantag från ansvar

Tillverkaren och dess representanter är inte ansvariga för några skador och förlust av förtjänst på grund av brott i affärsverksamheten orsakat av produkten eller av en oanvändbar produkt. Tillverkaren och dess representant är inte ansvarig för några skador som orsakats av felaktig användning av produkten eller av användning av produkten med produkter från andra tillverkare.

Käyttöoppaassa käytetyt symbolit

VAROITUS!

Ilmaisee uhkaavaa vaaraa. Tämän varoituksen noudattamatta jättäminen voi johtaa kuolemaan tai erittäin vakaviin vammoihin.

HUOMIO!

Ilmaisee mahdollisesti vaarallisen tilanteen. Tämän varoituksen noudattamatta jättäminen voi johtaa lieviin vammoihin tai omaisuusvahinkoihin.

HUOMAUTUS

Ilmaisee käyttövinkkejä ja tärkeitä tietoja.

Sähkötyökalussa olevat symbolit



Lue käyttöohjeet loukkaantumiskaavan vähentämiseksi!



Käytä kuulosuojaimia



Käytä silmiensuojaimia



VAARA - pidä kädet etäällä terästä



Vanhan koneen hävittämistiedot

V

Volttia

min⁻¹ Pyörimisnopeus

Turvallisuutesi takia

VAROITUS!

Ennen sähkötyökalun käyttämistä lue seuraavat:

nämä käyttöohjeet,

- ”Yleiset turvallisuusohjeet” sähkötyökalujen käsittelyyn mukana tulevasta lehtisestä (julkaisunumero: 315.915),

nykyiset voimassa olevat työpaikan säännöt ja onnettomuuksien ehkäisemistä koskevat säännöt.

Tämä työkalu on uusinta tekniikkaa ja se on rakennettu hyväksytyjen turvallisuusmääräysten mukaisesti. Sähkötyökalun käyttö saattaa kuitenkin aiheuttaa hengenvaaran tai loukkaantumiskaavan käyttäjälle tai kolmannelle osapuolelle tai sähkötyökalu tai muu omaisuus voi vaurioitua. Pensasleikkuria saa käyttää vain – sen käyttötarkoituksen mukaisesti, – täydellisessä toimintakunnossa. Turvallisuuteen vaikuttavat häiriöt on korjattava välittömästi.

Käyttötarkoitus

Pensasleikkuri GHT 55 18-EC on suunniteltu pensasaitojen, pensaiden ja pensaikkojen leikkaamiseen.

Pensasleikkurin turvallisuusohjeet



VAROITUS!

Lue kaikki turvallisuusvaroitukset ja -ohjeet. Varoitusten ja ohjeiden noudattamatta jättäminen saattaa aiheuttaa sähköiskun, tulipalon ja/tai vakavan henkilövahingon. Säilytä kaikki varoitukset ja ohjeet myöhempää käyttöä varten.

- Vältä pensasleikkurin käyttämistä huonoissa sääolosuhteissa, etenkin jos on salamoinnin vaara. Tämä vähentää salamaniskun vaaraa.
- Pidä kaikki virtajohdot ja kaapelit poissa leikkuaalueelta. Virtajohdot tai kaapelit voivat olla piilossa pensasaidoissa tai pensaisissa, jolloin terä voi vahingossa katkaista ne.
- Käytä kuulonsuojaimia. Riittävät suojavarusteet vähentävät kuulon heikkenemisen vaaraa.
- Kanna sähkötyökalua vain eristetyistä tartuntapinnoista, koska leikkaava terä voi osua piilossa oleviin johtoihin. Terien kosketus ”jännitteeseen” johtoon tekee myös pensasleikkurin metalliosat ”jännitteisiksi” ja saattaa aiheuttaa sähköiskun käyttäjälle.
- Pidä kaikki ruumiinosat etäällä terästä. Älä poista leikattavaa materiaalia tai pidä kiinni leikattavasta materiaalista, kun terä liikkuu. Terät jatkavat liikkumista sen jälkeen, kun kone on kytketty pois päältä. Hetkellinenkin huolimattomuus pensasleikkurin käytön

- aikana voi aiheuttaa vakavan vamman.
- Kun poistat juuttunutta materiaalia tai huollat pensasleikkuria, varmista, että kaikki virtakytkimet on kytketty pois päältä ja akku on poistettu tai kytketty irti. Odottamaton pensasleikkurin käynnistyminen tukosmateriaalia poistettaessa tai huollon aikana voi aiheuttaa vakavan henkilövahingon.
 - Kun poistat juuttunutta materiaalia tai huollat pensasleikkuria, varmista, että kaikki virtakytkimet on kytketty pois päältä ja laite on lukitussa tilassa. Odottamaton pensasleikkurin käynnistyminen tukosmateriaalia poistettaessa tai huollon aikana voi aiheuttaa vakavan henkilövahingon.
 - Kanna pensasleikkuria kahvasta leikkurin terä pysäytettynä ja pitäen huolta siitä, ettet koske virtakytkimeen. Pensasleikkurin asianmukainen kantaminen vähentää tahattoman käynnistymisen ja terien aiheuttaman henkilövahingon vaaraa.
 - Kun kuljetat pensasleikkuria tai viet sen varastoon, käytä aina teräsuojusta. Pensasleikkurin asianmukainen käsitteleminen vähentää terien aiheuttamien henkilövahinkojen vaaraa.

SÄILYTÄ NÄMÄ OHJEET!

Melu ja tärinä

Melu- ja tärinäarvot on mitattu standardin EN 62841 mukaan. Sähkötyökalun A-painotettu melutaso on tyypillisesti:

- Äänen painetaso L_{pA} 69 dB (A);
- Äänitehotaso L_{WA} : 89 dB (A);
- Epävarmuus: $K = 2,38$ dB.

Kokonaistärinäarvo:

- Päästöarvo a_1 : $\leq 2,5$ m/s²
- Epävarmuus: $K = 1,5$ m/s²

HUOMIO!

Ilmoitetut mittausravot koskevat uusia sähkötyökaluja. Päivittäisessä käytössä melu- ja tärinäarvot muuttuvat.

HUOMAUTUS

Näissä ohjeissa ilmoitettu tärinäpäästöarvo on mitattu standardissa EN 62841 normitetulla mittausmenetelmällä ja sitä voidaan käyttää sähkötyökalujen keskinäiseen vertailuun.

Ilmoitettua tärinän kokonaisarvoa (-arvoja) ja ilmoitettua melupäästöarvoa (-arvoja) voidaan käyttää myös altistumisen alustavaan arviointiin.

Jos työkalua käytetään muihin käyttötarkoituksiin, erilaisilla terävarusteilla tai sitä ei ole huollettu riittävästi, tärinäarvo saattaa poiketa ilmoitetusta.

Tällöin koko työaikaa koskeva tärinäaltistus voi olla selvästi suurempi. Tärinälle altistumistason tarkassa arvioinnissa on otettava huomioon myös jaksot, kun työkalu on kytketty pois päältä tai kun se käy, mutta sillä ei varsinaisesti työskennellä.

Tällöin koko työaikaa koskeva tärinäaltistus voi olla selvästi pienempi. Määrittäkää lisätoimenpiteet koneen käyttäjän suojaamiseksi tärinän vaikutuksilta, kuten esimerkiksi: työkalun ja lisävarusteiden huolto, käsien suojaaminen kylmältä, työnkulun suunnittelu.

VAROITUS!

- *että värähtely- ja melupäästöt sähkötyökalun varsinaisen käytön aikana voivat poiketa ilmoitetuista arvoista riippuen siitä, millä tavoin työkalua käytetään erityisesti siitä, millaista työkalua käsitellään; ja*
- *tarpeesta yksilöidä käyttäjän suojelemiseksi turvatoimenpiteet, jotka perustuvat altistumisen arviointiin todellisissa käyttöolosuhteissa (ottaen huomioon kaikki käyttösyklin osat, kuten ajat, jolloin työkalu on kytkettynä pois päältä, ja kun se käy tyhjäkäynnillä laukaisuaajan lisäksi).*

HUOMIO!

Käytä kuulonsuojaimia melutason ylittäessä 85 dB (A).

Tekniset tiedot

Työkalu	GHT 55 18-EC		
Tyyppi	Pensasleikkuri		
Nimellisjännite	V DC	18	
Tyhjäkäyntinopeus	r.p.m	0 - 1400	
Terän pituus	cm	51	
Maks. leikkuukapasiteetti	mm	25	
Paino "EPTA-menettelyn 01/2003" mukaisesti (ilman akkua)	kg	2,8	
Akku	AP 2.5	AP 5.0	AP 8.0
Akun paino	0,42	0,72	1,18
Käyttölämpötila	-4-40 °C		
Varastointilämpötila	<50 °C		
Latauslämpötila	4-40 °C		
Laturi	CA 10.8/18.0, CA 18.0-LD		

Yleiskatsaus (katso kuva A)

Tuotteen ominaisuuksien numerointi viittaa koneen kuvaan grafiikkasivulla.

- 1 **Terä**
- 2 **Turvasuojus**
- 3 **Turvakytkin**
- 4 **Etukahva**
- 5 **Tuuletusaukot**
- 6 **Pääkahva**
- 7 **Akun vapautuspainike**
- 8 **Virtapalkkipainike**
- 9 **Akku**
- 10 **Virtakytkin**
- 11 **Kulman säätöpainike**
- 12 **Teränsuojus**

Käyttöohjeet



VAROITUS!

Älä käytä ollessasi tikapuilla, ulkokatolla, puussa tai muun epävakaan tuen päällä. Vakaa asento kiinteällä pinnalla auttaa hallitsemaan pensasleikkuria paremmin odottamattomissa tilanteissa.



VAROITUS!

Irrota akku ennen minkään toimenpiteiden suorittamista sähkötyökälulle.

Ennen sähkötyökälun käynnistämistä

Pura sähkötyökalu ja lisävarusteet pakkauksesta, ja tarkista, ettei mitään osia puutu tai ole vaurioitunut.

Irrota terän kansi leikkuulaitteesta.



HUOMAUTUS

Akkuja ei ole ladattu täyteen toimitettaessa. Lataa akut täyteen ennen käytön aloittamista. Katso laturin käyttöopas.

Akun asentaminen/vaihtaminen

- Paina ladattua akkua sähkötyökaluun, kunnes se napsahtaa paikalleen (katso kuva B).
- Irrota painamalla vapautuspainiketta (1) ja vetämällä akku (2) ulos (katso kuva C)



HUOMIO!

Kun laite ei ole käytössä, suojaa akun koskettimet. Irralliset metalliosat voivat aiheuttaa oikosulun koskettimiin; räjähdys- ja palovaara!

Akun varaustila

- Paina painiketta ja tarkista akun varaustila latauksen LED-merkkivaloista.

Jos yksi merkkivaloista vilkkuu, akku täytyy ladata. Jos mikään merkkivaloista ei syty painikkeen painamisen jälkeen, akku on viallinen ja täytyy vaihtaa. Merkkivalo sammuu 5 sekunnin kuluttua.



HUOMAUTUS

Noudata laturin käyttöoppaan ohjeita akun lataamisessa.

Sähkötyökalun kytkeminen päälle (katso kuva D)

- Kytke sähkötyökalu päälle:

Pidä sähkötyökalua toisella kädellä pääkahvasta ja toisella etukahvasta.

Paina virtakytkintä ja turvakytkintä samanaikaisesti.

- Sähkötyökalun kytkeminen pois päältä: Kytke sähkötyökalu pois päältä vapauttamalla joko virtakytkin tai turvakytkin.

Kulman säätö (katso kuvat E-G)

- Pääkahvan kulma voidaan säätää viiteen asentoon (katso kuvat H1-H5).
- Paina kulman säätöpainiketta ja pidä sitä paikallaan.
- Käännä pääkahvaa myötäpäivään tai vastapäivään.
- Vapauta kulman säätöpainike ja käännä pääkahvaa, kunnes se lukittuu paikalleen.

VAROITUS!

Pensasleikkuri ei toimi, ellei pääkahva lukitu paikalleen.

Tasaaminen

- Leikkaa ja poista oksat, jotka ylittävät tämän tuotteen leikkauskapasiteetin, käyttäen raivaussahaa ennen tuotteen käyttöä.
- Siirrä leikkulaitetta kevyesti leikattavaa pintaa pitkin pyyhkäisevällä liikkeellä pensasaidan tai pensaan muodon mukaisesti.
- Optimaalisen leikkaustehon saavuttamiseksi suositellaan leikkulaitteen lievää kallistusta alaspäin liikkeen suuntaan.
- Älä kiirehdi äläkä yritä leikata liikaa yhdellä leikkulaitteen pyyhkäisyllä.
- Leikkaa ensin molemmat sivut alhaalta ylöspäin. Tämä estää leikkuujätteen putoamisen leikattavan alueen tielle (katso kuva I).
- Sivujen leikkaamisen jälkeen siirry latvoihin. Yritä pitää leikkulaite noin 15 asteen kulmassa leikkuupintaan nähden (katso kuva J).
- Leikkaa useassa vaiheissa, jos leikattava alue on erityisen pitkä paremman tuloksen saavuttamiseksi. Pienikokoinen leikkuujäte helpottaa kompostointia.

Huolto ja hoito

VAROITUS!

Irrota akku ennen minkään toimenpiteiden suorittamista sähkötyökalulle.

Puhdistaminen

HUOMIO!

Käytä aina suojalaseja, kun puhdistat paineilmalla.

Puhdista sähkötyökalu ja tuuletusaukot säännöllisesti. Puhdistusväli riippuu materiaalista ja käyttöajan pituudesta. Puhalla kotelon sisätila ja moottori puhtaaksi kuivalla paineilmalla säännöllisin välein.

Terän puhdistus ja voitelu

- Pidä terä puhtaana ja vapaana roskista. Poista leikkuujätteet.
- Levitä pieni määrä sopivaa voiteluainetta leikkulaitteeseen hyvän leikkuutehon säilyttämiseksi.
- Pidä terä terävänä. Vaihdata kulunut tai vaurioitunut leikkulaite uuteen samantyyppiseen pätevällä asiantuntijalla.
- Terien välisen etäisyyden säätäminen ei ole välttämätöntä, koska valmistaja on ennalta määrittänyt sen.
- Jos leikkulaite ylikuumentuu käytön aikana, on tarpeen voidella terien sisäpinnat. (katso kuva K)

Korjaukset

Korjaukset saa tehdä vain valtuutettu huoltoliike.

Varaosat ja lisätarvikkeet

Katso muut lisätarvikkeet, etenkin leikkutarvikkeet, valmistajan tuoteluetteloista. Räjähetyksuvat ja varaosaluettelot löydät kotisivuiltamme: www.flex-tools.com.

Hävittämistä koskevat tiedot

VAROITUS!

Tee käytöstä poistetut sähkötyökalut käyttökelvottomiksi:

- sähköllä toimivat poistamalla
- virtajohto, akkukäyttöiset työkalut poistamalla akku.



Vain EU-maat

Älä hävitä sähköyökaluja
kotitalousjätteen joukossa!

Vanhoja sähkö- ja elektroniikkalaitteita koskevan eurooppalaisen direktiivin 2012/19/EU ja sen maakohtaisten sovellusten mukaisesti käytetyt sähköyökalut on kerättävä erikseen ja kierrätettävä ympäristöystävällisellä tavalla.



**Raaka-aineiden hyödyntäminen
jätteenä hävittämisen sijaan.**

Laitteet, lisävarusteet ja pakkaukset pitää kierrättää ympäristöystävällisellä tavalla. Muoviset osat on merkitty kierrätykseen materiaalityypin mukaisesti.



VAROITUS!

Älä hävitä akkuja tai paristoja kotitalousjätteen seassa, polttamalla tai heittämällä veteen. Älä avaa käytettyjä akkuja tai paristoja.

Vain EU-maat:

Direktiivin 2006/66/EY mukaan vialliset tai käytetyt akut ja paristot on kierrätettävä.



HUOMAUTUS

Kysy jälleenmyyjältä tietoa hävitysvaihtoehtoista!

☞-Vaatimustenmukaisuusvakuutus

Vakuutamme yksinomaan omalla vastuullamme, että kohdassa "Tekniset tiedot" kuvattu tuote täyttää seuraavien standardien tai normatiivisten asiakirjojen vaatimukset:

EN 62841-standardin, direktiivien
2014/30/EU, 2006/42/EY, 2011/65/EU
määräykset.

Teknisistä asiakirjoista vastaava: FLEX-
Elektrowerkzeuge GmbH, R & D
Bahnhofstrasse 15, D-71711 Steinheim/Murr

i.v.  

Peter Lameli
Tekninen johtaja

Klaus Peter Weinper
Laatuosaston päällikkö
(QD)

01.03.2023; FLEX-Elektrowerkzeuge GmbH
Bahnhofstrasse 15, D-71711 Steinheim/Murr

Vastuun poissulkeminen

Valmistaja ja valmistajan edustaja eivät vastaa vahingoista tai voiton menetyksestä, joiden syynä on liiketoiminnan keskeytyminen johtuen tuotteesta tai siitä, ettei tuotetta mahdollisesti voida käyttää. Valmistaja ja valmistajan edustaja eivät vastaa vahingoista, joiden syynä on ohjeiden vastainen käyttö tai tuotteen käyttö muiden kuin valmistajan tuotteiden kanssa.

Σύμβολα που χρησιμοποιούνται σε αυτό το εγχειρίδιο

ΠΡΟΕΙΔΟΠΟΙΗΣΗ!

Υποδηλώνει επικείμενο κίνδυνο. Η μη τήρηση αυτής της προειδοποίησης μπορεί να οδηγήσει σε θάνατο ή σε εξαιρετικά σοβαρό τραυματισμό.

ΠΡΟΣΟΧΗ!

Υποδηλώνει το ενδεχόμενο μιας επικίνδυνης κατάστασης. Η μη τήρηση αυτής της προειδοποίησης μπορεί να οδηγήσει σε ελαφρύ τραυματισμό ή υλικές ζημιές.

ΣΗΜΕΙΩΣΗ

Υποδηλώνει συμβουλές χρήσης και σημαντικές πληροφορίες.

Σύμβολα επάνω στο ηλεκτρικό εργαλείο



Προκειμένου να μειωθεί ο κίνδυνος τραυματισμού, ο χρήστης πρέπει να διαβάσει τις οδηγίες χρήσης!



Φοράτε προστατευτικά ακοής



Φοράτε προστατευτικά γυαλιά



ΚΙΝΔΥΝΟΣ - Διατηρείτε τα χέρια μακριά από τη λεπίδα



Οδηγίες διάθεσης του άχρηστου ηλεκτρικού εργαλείου

V Volt

min⁻¹ Ταχύτητα περιστροφής

Για τη δική σας ασφάλεια

ΠΡΟΕΙΔΟΠΟΙΗΣΗ!

Πριν από τη χρήση του ηλεκτρικού εργαλείου, διαβάστε και τηρείτε:

τις παρούσες οδηγίες χρήσης,

- τις «Γενικές οδηγίες ασφαλείας» για το χειρισμό ηλεκτρικών εργαλείων στο βιβλιαράκι που περιλαμβάνεται στη συσκευασία (αριθ. φυλλαδίου: 315.915), τους κανόνες που ισχύουν στην

εγκατάσταση, και τους κανονισμούς πρόληψης ατυχημάτων.

Αυτό το ηλεκτρικό εργαλείο ανταποκρίνεται στην πιο σύγχρονη τεχνολογία και έχει κατασκευαστεί σύμφωνα με τους αναγνωρισμένους κανονισμούς ασφαλείας. Ωστόσο, όταν χρησιμοποιείται το ηλεκτρικό εργαλείο μπορεί να αποτελέσει κίνδυνο για τη ζωή και τη σωματική ακεραιότητα του χρήστη ή τρίτου, όπως και να προκληθεί υλική ζημιά στο ηλεκτρικό εργαλείο ή σε άλλη περιουσία.

Το κονταροψάλιδο μπορντούρας μπορεί να χρησιμοποιηθεί μόνο

- σύμφωνα με την προβλεπόμενη χρήση,
 - σε άριστη κατάσταση λειτουργίας.
- Βλάβες με επίπτωση στην ασφάλεια θα πρέπει να αποκαθίστανται αμέσως.

Προβλεπόμενη χρήση

Το κονταροψάλιδο μπορντούρας GHT 55 18-EC έχει σχεδιαστεί για το κλάδεμα φρακτών θάμνων και θάμνων.

Οδηγίες ασφαλείας για κονταροψάλιδα μπορντούρας

ΠΡΟΕΙΔΟΠΟΙΗΣΗ!

Διαβάστε όλες τις προειδοποιήσεις ασφαλείας και όλες τις οδηγίες. Η μη τήρηση των προειδοποιήσεων και των οδηγιών μπορεί να οδηγήσει σε ηλεκτροπληξία, πυρκαγιά και/ή σοβαρό τραυματισμό. Φυλάξτε όλες τις προειδοποιήσεις και τις οδηγίες για μελλοντική αναφορά.

- Μη χρησιμοποιείτε το ψαλίδι μπορντούρας υπό κακές καιρικές συνθήκες, ειδικά όταν υπάρχει κίνδυνος αστραπών. Έτσι μειώνεται ο κίνδυνος να σας χτυπήσει κεραυνός.
- Διατηρείτε όλα τα καλώδια ηλεκτρικού ρεύματος μακριά από την περιοχή κοπής. Ενδέχεται να υπάρχουν καλώδια ηλεκτρικού ρεύματος κρυμμένα σε θαμνοφράχτες ή θάμνους και να κοπούν κατά λάθος από τη λεπίδα.
- Φοράτε προστατευτικά ακοής. Ένας επαρκής προστατευτικός εξοπλισμός θα μειώσει τον κίνδυνο απώλειας της ακοής.
- Κρατάτε το ψαλίδι μπορντούρας μόνο από τις μονωμένες λαβές, επειδή η λεπίδα μπορεί να έρθει σε επαφή με κρυφές καλωδιώσεις. Εάν οι λεπίδες έρθουν

σε επαφή με ηλεκτροφόρα καλώδια ενδέχεται τα εκτεθειμένα μεταλλικά μέρη του ψαλιδιού μπορντούρας να καταστούν και αυτά ηλεκτροφόρα, προκαλώντας ηλεκτροπληξία στο χειριστή.

- Διατηρείτε όλα τα μέρη του σώματός σας μακριά από τη λεπίδα. Μην απομακρύνετε ή μην πιάνετε τα κομμένα υπολείμματα κοπής όταν οι λεπίδες κινούνται. Οι λεπίδες συνεχίζουν να κινούνται αφότου απενεργοποιηθεί ο διακόπτης. Μια στιγμή απροσεξίας κατά τη χρήση του ψαλιδιού μπορντούρας μπορεί να προκαλέσει σοβαρό τραυματισμό.
- Κατά την αφαίρεση εγκλωβισμένου υλικού ή την επισκευή του κονταροψάλιδου μπορντούρας, βεβαιώστε ότι όλοι οι διακόπτες ρεύματος είναι απενεργοποιημένοι και η συστοιχία μπαταριών έχει αφαιρεθεί ή αποσυνδεθεί. Η τυχαία ενεργοποίηση του ψαλιδιού μπορντούρας κατά την αφαίρεση σφηνωμένου υλικού ή την επισκευή μπορεί να οδηγήσει σε σοβαρό τραυματισμό.
- Κατά την αφαίρεση εγκλωβισμένου υλικού ή την επισκευή του κονταροψάλιδου μπορντούρας, διασφαλίστε ότι όλοι οι διακόπτες ρεύματος βρίσκονται σε θέση απενεργοποίησης και ότι η ασφάλιση βρίσκεται στη θέση κλειδώματος. Η τυχαία ενεργοποίηση του ψαλιδιού μπορντούρας κατά την αφαίρεση σφηνωμένου υλικού ή την επισκευή μπορεί να οδηγήσει σε σοβαρό τραυματισμό.
- Μεταφέρετε το ψαλίδι μπορντούρας από τη χειρολαβή και με τη λεπίδα ακινητοποιημένη και προσέξτε να μην πιέσετε κατά λάθος το διακόπτη λειτουργίας. Η σωστή μεταφορά του ψαλιδιού μπορντούρας θα μειώσει τον κίνδυνο τυχαίας ενεργοποίησης και τον επακόλουθο τραυματισμό από τις λεπίδες.
- Όταν μεταφέρετε ή αποθηκεύετε το κονταροψάλιδο μπορντούρας, τοποθετείτε πάντοτε το κάλυμμα λεπίδας. Ο σωστός χειρισμός του ψαλιδιού μπορντούρας θα μειώσει τον κίνδυνο τραυματισμού από τις λεπίδες.

ΦΥΛΑΞΤΕ ΑΥΤΕΣ ΤΙΣ ΟΔΗΓΙΕΣ!

Θόρυβος και δόνηση

Οι τιμές θορύβου και δόνησης έχουν προσδιορισθεί σύμφωνα με το πρότυπο EN 62841. Οι τιμές A σταθμισμένου θορύβου του ηλεκτρικού εργαλείου είναι τυπικά:

- Στάθμη ηχητικής πίεσης L_{pA} 69 dB(A).
- Στάθμη ηχητικής ισχύος L_{WA} : 89 dB(A).
- Αβεβαιότητα: $K = 2,38$ dB.
- Τιμή εκπομπών a_h : $\leq 2,5$ m/s²
- Αβεβαιότητα: $K = 1,5$ m/s²



ΠΡΟΣΟΧΗ!

Οι αναφερόμενες τιμές αφορούν καινούρια ηλεκτρικά εργαλεία. Η καθημερινή χρήση προκαλεί αλλαγές στις τιμές θορύβου και δόνησης.



ΣΗΜΕΙΩΣΗ

Το επίπεδο μετάδοσης δόνησης που αναφέρεται στο παρόν ενημερωτικό φύλλο έχει μετρηθεί σύμφωνα με μια τυποποιημένη μέθοδο μέτρησης κατά το πρότυπο EN 62841 και μπορεί να χρησιμοποιηθεί για τη σύγκριση εργαλείων μεταξύ τους.

Η δηλωθείσα(-ες) συνολική(-ες) τιμή(-ες) δόνησης και η δηλωθείσα(-ες) τιμή(-ες) εκπομπής θορύβου μπορούν επίσης να χρησιμοποιηθούν σε μια προκαταρκτική αξιολόγηση έκθεσης.

Ωστόσο, εάν το εργαλείο χρησιμοποιηθεί για άλλες εφαρμογές, με διαφορετικά παρελκόμενα κοπής ή υπό ελλιπή συντήρηση, τότε το επίπεδο μετάδοσης δόνησης ενδέχεται να διαφέρει.

Αυτό μπορεί να αυξήσει σημαντικά το επίπεδο έκθεσης κατά τη διάρκεια της συνολικής περιόδου εργασίας. Προκειμένου να εκτιμηθεί με ακρίβεια το επίπεδο έκθεσης σε κραδασμούς, θα πρέπει να λαμβάνεται επίσης υπόψη ο χρόνος που το εργαλείο είναι απενεργοποιημένο ή σε λειτουργία χωρίς να χρησιμοποιείται.

Αυτό μπορεί να μειώσει σημαντικά το επίπεδο έκθεσης κατά τη διάρκεια της συνολικής περιόδου εργασίας. Προσδιορίστε επιπρόσθετα μέτρα ασφαλείας για την προστασία του χειριστή από τις συνέπειες

της δόνησης, όπως: συντηρείτε το εργαλείο και τα εξαρτήματα κοπής, διατηρείτε τα χέρια ζεστά, και δημιουργήστε πρότυπα εργασίας.



ΠΡΟΕΙΔΟΠΟΙΗΣΗ!

- Η δόνηση και οι εκπομπές θορύβου κατά τη διάρκεια της πραγματικής χρήσης του ηλεκτρικού εργαλείου μπορεί να διαφέρουν από τις δηλωθείσες τιμές ανάλογα με τον τρόπο χρήσης του ηλεκτρικού εργαλείου, ιδίως, ανάλογα με το είδος του τεμαχίου επεξεργασίας, και
- ο χειριστής οφείλει να λαμβάνει μέτρα ασφαλείας για την προστασία του, τα οποία να βασίζονται σε μια εκτίμηση της έκθεσης υπό πραγματικές συνθήκες χρήσης (λαμβάνοντας υπόψη όλα τα μέρη του κύκλου λειτουργίας, όπως, τους χρόνους κατά τους οποίους το ηλεκτρικό εργαλείο είναι απενεργοποιημένο και αδρανές, επιπλέον του χρόνου λειτουργίας).



ΠΡΟΣΟΧΗ!

Φοράτε ωτοασπίδες όταν η ηχητική πίεση είναι άνω των 85 dB(A).

Τεχνικά Χαρακτηριστικά

Εργαλείο	GHT 55 18-EC		
Τύπος	Κονταροψάλιδο μπορντούρας		
Ονομαστική τάση	Vdc	18	
Ταχύτητα χωρίς φορτίο	r.p.m	0 - 1400	
Μήκος λεπίδας	cm	51	
Μέγ. απόδοση κοπής	mm	25	
Βάρος κατά τη «Διαδικασία ΕΡΤΑ 01/2003» (χωρίς μπαταρία)	kg	2,8	
Μπαταρία	AP 2.5	AP 5.0	AP 8.0
Βάρος μπαταρίας	0,42	0,72	1,18
Θερμοκρασία λειτουργίας	-4~40°C		
Θερμοκρασία αποθήκευσης	<50°C		
Θερμοκρασία φόρτισης	4~40°C		

Φορτιστής	CA 10.8/18.0, CA 18.0-LD
-----------	--------------------------

Γενική επισκόπηση (βλ. σχήμα Α)

Η αρίθμηση των χαρακτηριστικών του προϊόντος αναφέρεται στην απεικόνιση του ηλεκτρικού εργαλείου στη σελίδα με τα γραφικά.

- 1 Λεπίδα
- 2 Προστατευτικό ασφαλείας
- 3 Διακόπτης ασφαλείας
- 4 Μπροστινή χειρολαβή
- 5 Οπές αερισμού
- 6 Κύρια λαβή
- 7 Κουμπί απελευθέρωσης συστοιχίας μπαταριών
- 8 Κουμπί ισχύος σε bar
- 9 Συστοιχία μπαταριών
- 10 Διακόπτης ενεργοποίησης/ απενεργοποίησης
- 11 Κουμπί ρύθμισης γωνίας
- 12 Κάλυμμα λεπίδων

Οδηγίες χρήσης



ΠΡΟΕΙΔΟΠΟΙΗΣΗ!

Μη χρησιμοποιείτε επάνω σε σκάλα, στέγη, δέντρο ή άλλη ασταθή υποστήριξη. Το σταθερό πάτημα σε μια ανθεκτική επιφάνεια διευκολύνει τον καλύτερο έλεγχο του κονταροψάλιδου μπορντούρας σε μη αναμενόμενες καταστάσεις.



ΠΡΟΕΙΔΟΠΟΙΗΣΗ!

Αφαιρείτε την μπαταρία πριν από την εκτέλεση οποιασδήποτε εργασίας στο ηλεκτρικό εργαλείο.

Πριν από την ενεργοποίηση του ηλεκτρικού εργαλείου

Αποσυσκευάστε το ηλεκτρικό εργαλείο και τα εξαρτήματα και βεβαιωθείτε ότι δεν λείπουν ή έχουν υποστεί ζημιά παρελκόμενα. Αφαιρέστε το κάλυμμα της λεπίδας από τη συσκευή κοπής.

i ΣΗΜΕΙΩΣΗ

Οι μπαταρίες δεν είναι φορτισμένες πλήρως κατά την παράδοση. Πριν από την αρχική χρήση, φορτίστε τις μπαταρίες πλήρως. Ανατρέξτε στο εγχειρίδιο του φορτιστή.

Τοποθέτηση/αντικατάσταση της μπαταρίας

- Πιέστε τη φορτισμένη μπαταρία μέσα στο ηλεκτρικό εργαλείο, μέχρι να ακουστεί ένα κλικ ότι μπήκε στη θέση της (βλ. σχήμα Β).
- Για να την αφαιρέσετε, πιέστε το κουμπι αποδέσμευσης (1.) και τραβήξτε την μπαταρία (2.) προς τα έξω (βλ. σχήμα C).

! ΠΡΟΣΟΧΗ!

Όταν η συσκευή δε χρησιμοποιείται, προστατεύετε τις επαφές της μπαταρίας. Ασύνητα μεταλλικά μέρη μπορούν να βραχυκυκλώσουν τις επαφές και ενέχει κίνδυνος έκρηξης και πυρκαγιάς!

Κατάσταση φόρτισης μπαταρίας

- Πατήστε το κουμπι για να ελέγξετε την κατάσταση φόρτισης στις LED ένδειξης κατάστασης φόρτισης.

Εάν κάποια από τις LED αναβοσβήνει, τότε η μπαταρία πρέπει να φορτιστεί. Εάν δεν ανάβει καμία από τις LED μετά το πάτημα του κουμπιού, τότε η μπαταρία είναι ελαττωματική και πρέπει να αντικατασταθεί. Η ένδειξη σβήνει μετά από 5 δευτερόλεπτα.

i ΣΗΜΕΙΩΣΗ

Ακολουθείτε τις οδηγίες για τη φόρτιση της συστοιχίας μπαταριών, όπως περιγράφεται στο εγχειρίδιο χρήσης του φορτιστή.

Ενεργοποίηση του ηλεκτρικού εργαλείου (βλ. εικόνα D)

- Για να ενεργοποιήσετε το ηλεκτρικό εργαλείο:

Κρατήστε το ηλεκτρικό εργαλείο με το ένα χέρι στην κύρια χειρολαβή και με το άλλο στην μπροστινή λαβή.

Πιέστε ταυτόχρονα τον διακόπτη ενεργοποίησης/απενεργοποίησης και τον διακόπτη ασφαλείας,

- Για να απενεργοποιήσετε το ηλεκτρικό εργαλείο:

Απενεργοποιήστε το ηλεκτρικό εργαλείο απελευθερώνοντας είτε τον διακόπτη ενεργοποίησης/απενεργοποίησης είτε τον διακόπτη ασφαλείας.

Ρύθμιση γωνίας (βλέπε εικόνες E-G)

- Η γωνία της κύριας χειρολαβής μπορεί να ρυθμιστεί σε πέντε θέσεις (βλέπε εικόνες H1-H5).
- Πατήστε παρατεταμένα το κουμπι ρύθμισης γωνίας.
- Περιστρέψτε την κύρια χειρολαβή δεξιόστροφα ή αριστερόστροφα.
- Απελευθερώστε το κουμπι ρύθμισης γωνίας και περιστρέψτε την κύρια χειρολαβή μέχρι να ασφαλίσει στη θέση της.

! ΠΡΟΕΙΔΟΠΟΙΗΣΗ!

Το κονταροψάλιδο μπορντούρας δεν θα λειτουργήσει αν δεν ασφαλίσει η κύρια χειρολαβή στη θέση της.

Κοπή

- Κόψτε και αφαιρέστε τα κλαδιά που υπερβαίνουν την ικανότητα κοπής αυτού του προϊόντος χρησιμοποιώντας ένα κατάλληλο κλαδευτήρι πριν από τη λειτουργία.
- Μετακινήστε ελαφρά τη συσκευή κοπής μέσα από την επιφάνεια κοπής με μια σαρωτική κίνηση ακολουθώντας το σχήμα του φράχτη θάμνων ή του θάμνου.
- Συνιστάται μια ελαφρά κλίση της συσκευής κοπής προς τα κάτω στην κατεύθυνση κίνησης για βέλτιστη απόδοση κοπής.
- Μη βιάζεστε και μην προσπαθείτε να κόψετε μεγάλη ποσότητα σε μια διαδρομή της συσκευής κοπής.
- Πρώτα κόψτε και τις δύο πλευρές από κάτω κόβοντας με ανοδική πορεία. Με τον τρόπο αυτό θα αποτρέψετε πτώση των κομμένων υλικών στην διαδρομή του τομέα στον οποίο κόβετε (βλέπε εικόνα I).
- Αφού κόψετε τις πλευρές, προχωρήστε στο άνω μέρος. Προσπαθείτε να διατηρείτε τη συσκευή κοπής υπό γωνία περίπου στις 15° προς την επιφάνεια κοπής (βλέπε εικόνα J).

- Κόβετε σταδιακά εάν ο τομέας κοπής είναι ιδιαίτερα μακρύς ώστε να επιτύχετε καλύτερα αποτελέσματα. Μικρότερα κομμένα τεμάχια επιτρέπουν εύκολη κομποστοποίηση.

Συντήρηση και φροντίδα

ΠΡΟΕΙΔΟΠΟΙΗΣΗ!

Αφαιρείτε την μπαταρία πριν από την εκτέλεση οποιασδήποτε εργασίας στο ηλεκτρικό εργαλείο.

Καθαρισμός

ΠΡΟΣΟΧΗ!

Όταν καθαρίζετε με πεπιεσμένο αέρα, φοράτε πάντα προστατευτικά γυαλιά.

Καθαρίζετε τακτικά το ηλεκτρικό εργαλείο και τις οπές εξασερισμού. Η συχνότητα καθαρισμού εξαρτάται από το υλικό και τη διάρκεια χρήσης. Καθαρίζετε τακτικά το εσωτερικό του περιβλήματος και του κινητήρα με ξηρό πεπιεσμένο αέρα.

Καθαρισμός και λίπανση της λεπίδας

- Διατηρείτε τη λεπίδα καθαρή, χωρίς υπολείμματα. Αφαιρέστε τα κομμένα τεμάχια.
- Εφαρμόζετε μικρή ποσότητα κατάλληλου λιπαντικού στη συσκευή κοπής για να διατηρείτε μια καλή απόδοση κοπής.
- Διατηρείτε τη λεπίδα αιχμηρή. Μια φθαρμένη ή χαλασμένη λεπίδα κοπής πρέπει να αντικαθίσταται από εξειδικευμένο τεχνικό με μια καινούργια ίδιου τύπου.
- Η ρύθμιση της απόστασης μεταξύ των λεπίδων δεν είναι απαραίτητη, καθώς είναι προκαθορισμένη από τον κατασκευαστή.
- Εάν η συσκευή κοπής υπερθερμανθεί κατά τη λειτουργία, είναι απαραίτητο να λιπάνετε τις εσωτερικές επιφάνειες των λεπίδων. (βλέπε εικόνα Κ)

Επισκευές

Οι επισκευές πρέπει να διεξάγονται μόνο από ένα εξουσιοδοτημένο κέντρο εξυπηρέτησης πελατών.

Ανταλλακτικά και παρελκόμενα

Για άλλα παρελκόμενα, ειδικά για τα παρελκόμενα κοπής, ανατρέχετε στους

καταλόγους του κατασκευαστή. Σχέδια σε λεπτομερή μορφή και λίστες ανταλλακτικών διατίθενται στον ιστότοπό μας:

www.flex-tools.com

Πληροφορίες διάθεσης

ΠΡΟΕΙΔΟΠΟΙΗΣΗ!

Αχρηστεύετε τα παλιά ηλεκτρικά εργαλεία:

- αφαιρώντας το καλώδιο ρεύματος στα ηλεκτρικά εργαλεία που λειτουργούν με ρεύμα,
- αφαιρώντας την μπαταρία στα ηλεκτρικά εργαλεία που λειτουργούν με μπαταρία.



Μόνο χώρες της ΕΕ

Μην απορρίπτετε τα ηλεκτρικά εργαλεία στα οικιακά απορρίμματα!

Σύμφωνα με την ευρωπαϊκή οδηγία 2012/19/ΕΕ σχετικά με τα απόβλητα ηλεκτρικού και ηλεκτρονικού εξοπλισμού και την ενσωμάτωση της οδηγίας αυτής στο εθνικό δίκαιο, τα άχρηστα ηλεκτρικά εργαλεία πρέπει να συλλέγονται ξεχωριστά για να ανακυκλωθούν με τρόπο φιλικό προς το περιβάλλον.

Ανάκτηση πρώτων υλών αντί για διάθεση απορριμμάτων.

Η συσκευή, τα παρελκόμενα και η συσκευασία πρέπει να ανακυκλώνονται με τρόπο φιλικό προς το περιβάλλον. Τα πλαστικά μέρη επισημειώνονται για ανακύκλωση ανάλογα με τον τύπο υλικού.

ΠΡΟΕΙΔΟΠΟΙΗΣΗ!

Μην απορρίπτετε τις μπαταρίες στα οικιακά απορρίμματα, στη φωτιά ή σε νερό. Μην ανοίγετε τις άχρηστες μπαταρίες.

Μόνο για χώρες της ΕΕ:

Σύμφωνα με την οδηγία 2006/66/ΕΚ, οι ελαττωματικές ή άδειες μπαταρίες πρέπει να ανακυκλώνονται.



ΣΗΜΕΙΩΣΗ

Σας παρακαλούμε να ζητήσετε από το κατάστημα αγοράς να σας υποδείξει τους τρόπους διάθεσης!

€-Δήλωση συμμόρφωσης

Δηλώνουμε με αποκλειστικά δική μας ευθύνη, ότι το προϊόν που περιγράφεται στην ενότητα «Τεχνικά χαρακτηριστικά» συμμορφώνεται με τα ακόλουθα πρότυπα ή κανονιστικά έγγραφα:

EN 62841 σύμφωνα με τις διατάξεις των οδηγιών 2014/30/EE, 2006/42/EK, και 2011/65/EE.

Αρμόδιοι για τα τεχνικά έγγραφα: FLEX-Elektrowerkzeuge GmbH, R & D
Bahnhofstrasse 15, D-71711 Steinheim/Murr



Peter Lameli
Technical Director

Klaus Peter Weinper
Επικεφαλής του
Τμήματος Ποιότητας
(QD)

01.03.2023; FLEX-Elektrowerkzeuge GmbH
Bahnhofstrasse 15, D-71711 Steinheim/Murr

Απαλλαγή ευθύνης

Ο κατασκευαστής και ο εκπρόσωπός του δεν ευθύνονται για καμία ζημιά ή απώλεια κέρδους λόγω της διακοπής επαγγελματικής δραστηριότητας, η οποία επήλθε λόγω του προϊόντος ή ενός άχρηστου προϊόντος. Ο κατασκευαστής και ο εκπρόσωπός του δεν ευθύνονται για καμία ζημιά που προκλήθηκε από ακατάλληλη χρήση του προϊόντος ή από τη χρήση του προϊόντος με προϊόντα άλλων κατασκευαστών.

Bu kılavuzda kullanılan semboller



UYARI!

Yaklaşan tehlikeyi belirtir. Bu uyarının dikkate alınmaması ölüm veya ağır yaralanmalara neden olabilir.



DİKKAT!

Olası bir tehlikeli durumu belirtir. Bu uyarının dikkate alınmaması hafif yaralanmalara veya maddi hasara neden olabilir.



NOT

Uygulama ipuçlarını ve önemli bilgileri belirtir.

Elektrikli alettaki semboller



Yaralanma riskini azaltmak için çalıştırma talimatlarını okuyun.



Kulak Koruması Takın



Koruyucu gözlük takın



TEHLİKE - Ellerinizi bıçaktan uzak tutun



Eskiyen makinenin bertaraf edilmesine ilişkin bilgiler

V

Volt

min⁻¹

Dönüş hızı

Güvenliğiniz için



UYARI!

Elektrikli aleti kullanmadan önce lütfen aşağıdakileri okuyun:

- burada yer alan çalıştırma talimatlarını,
- elektrikli aletlerin kullanımına ilişkin ekteki kitapçıkta yer alan "Genel güvenlik talimatları"nı (broşür no.: 315.915),
- aletin kullanılacağı alana ilişkin geçerli kuralları ve kazaların önlenmesi ile ilgili düzenlemeleri.

Bu elektrikli alet son teknoloji ürünü olup, kabul edilen güvenlik düzenlemelerine uygun olarak üretilmiştir.

Bununla birlikte kullanım sırasında elektrikli alet, kullanıcının veya bir üçüncü tarafın hayatı

ve sağlığı için tehlike oluşturabilir ya da aletin kendisi veya başka eşyalar zarar görebilir.

Çit budama makinesi sadece

- kullanım amacına göre
- ve mükemmel çalışır durumda kullanılabılır.

Güvenliği tehlikeye atan arızalar derhal onarılmalıdır.

Kullanım amacı

Çit budama makinesi GHT 55 18-EC çitleri, çalılı ve çalılıkları budamak için tasarlanmıştır.

Çit budama makinesi için güvenlik talimatları



UYARI!

Tüm güvenlik uyarılarını ve talimatlarını okuyun. Uyarılara ve talimatlara uyulmaması halinde elektrik çarpması, yangın ve/veya ciddi yaralanmalar meydana gelebilir. Tüm uyarı ve talimatları gelecekte başvuru amacıyla muhafaza edin.

- Kötü hava koşullarında, özellikle de yıldırım riski olduğunda çit budama makinesini kullanmaktan kaçının. Bu sayede yıldırım çarpması riskini azaltmış olursunuz.
- Tüm güç kablolarını ve kordonları kesim alanından uzak tutun. Güç kabloları veya kordonlar çit ya da çalılar arasına gizlenmiş olabilir ve bıçak tarafından yanlışlıkla kesilebilirler.
- Kulak koruması takın. Yeterli koruyucu ekipman işitme kaybı riskini azaltır.
- Bıçağı görünmeyen kablolar ile temas edebileceği için çit budama makinesini sadece yalıtımlı tutma yüzeylerinden tutun. "Elektrik akımlı" bir kabloya temas eden bıçaklar budama makinesinin metal kısımlarının da "elektrik akımlı" olmasına sebep olabilir ve çalışan kişinin çarpılmasına neden olabilir.
- Tüm vücut azalarını bıçaktan uzak tutun. Bıçaklar hareket halindeyken kesme malzemesini çıkarmayın veya kesilecek malzemeyi tutmayın. Bıçaklar güç kapatıldıktan sonra da dönmeye devam ederler. Çit budama makinesini çalıştırırken bir anlık dikkatsizlik, ciddi yaralanmalara neden olabilir.
- Sıkışan malzemeyi temizlerken veya çit budama makinesine bakım yaparken, tüm güç düğmelerinin kapalı olduğundan ve

akünün çıkarıldığından veya bağlantısının kesildiğinden emin olun. Sıkışan malzemeyi temizlerken veya bakım yaparken çit budama makinesinin beklenmedik şekilde çalıştırılması ciddi yaralanmalara neden olabilir.

- Sıkışan malzemeyi temizlerken veya çit budama makinesine bakım yaparken, tüm güç düğmelerinin kapalı olduğundan ve kilitleme düğmesinin kilitli konumunda olduğundan emin olun. Sıkışan malzemeyi temizlerken veya bakım yaparken çit budama makinesinin beklenmedik şekilde çalıştırılması ciddi yaralanmalara neden olabilir.
- Çit budama makinesini, bıçak durmuş konumdayken tutma kolundan taşıyın ve güç düğmesini açmamaya dikkat edin. Çit budama makinesinin uygun şekilde taşınması, kazara çalıştırma ve sonuçta ortaya çıkan kişisel yaralanma riskini azaltır.
- Çit budama makinesini taşıırken veya depolarken her zaman bıçak kılıfı kullanın. Çit budama makinesinin düzgün taşınması bıçaklar nedeniyle oluşan yaralanma riskini azaltır.

BU TALİMATLARI SAKLAYIN!

Ses ve titreşim

Ses ve titreşim değerleri EN 62841 ile uyumlu olarak ölçülmüştür. Elektrikli aletin A ağırlıklı gürültü seviyesi tipik olarak:

- Ses basıncı seviyesi L_{pA} 69 dB(A);
- Ses gücü seviyesi L_{WA} 89 dB(A);
- Belirsizlik: $K = 2,38$ dB.

Toplam titreşim değeri:

- Emisyon değeri a_{ii} $\leq 2,5$ m/sn².
- Belirsizlik: $K = 1,5$ m/sn²

DİKKAT!

Belirtilen ölçümler yeni olan elektrikli aletlerden elde edilmiştir. Günlük kullanım, gürültü ve titreşim değerlerinin değişmesine neden olur.

NOT

Bu bilgi formunda belirtilen titreşim emisyonu seviyesi, EN 62841'de standart hale getirilen ölçüm yöntemine uygun olarak ölçülmüştür ve bir aleti diğeri ile karşılaştırmak için kullanılabilir.

Beyan edilen toplam titreşim değer(ler)i ve beyan edilen gürültü emisyonu değer(ler)i maruz kalma seviyesinin ilk değerlendirmesi için de kullanılabilir.

Ancak, alet farklı uygulamalar için kullanılırsa, farklı kesme aksesuarları takılırsa veya yetersiz bakım yapılırsa titreşim emisyon seviyesi farklılık gösterebilir.

Bu durum, toplam çalışma süresi boyunca maruz kalma seviyesini önemli ölçüde artırabilir. Titreşime maruz kalma seviyesinin doğru bir tahminini yapmak için aletin kapalı olduğu veya çalışır durumda olduğu ancak fiilen kullanımda olmadığı zamanları da hesaba katmak gerekir.

Bu, toplam çalışma süresi boyunca maruz kalma seviyesini önemli ölçüde azaltabilir. Operatörü titreşim etkilerinden korumak için aletin ve kesme aksesuarlarının bakımı, ellerin sıcak tutulması, çalışma şekillerinin düzenlenmesi gibi ek güvenlik önlemlerini alın.



UYARI!

- *elektrikli aletin fiili kullanımı sırasındaki titreşim ve gürültü emisyonları, aletin kullanılma şekillerine, özellikle ne tür iş parçasının işlendiğine bağlı olarak beyan edilen değerlerden farklı olabilir ve*
- *Gerçek kullanım koşullarında tahmini maruz kalmaya bağlı olarak kullanıcıyı korumak için güvenlik önlemlerinin alınması gereklidir (aletin kapalı kaldığı zamanlar ve tetikleme süresine ek olarak boşta çalışma gibi çalışma döngüsüne ait tüm zamanlar dikkate alınmalıdır).*



DİKKAT!

Ses basıncı 85 dB(A) seviyesinin üzerindeyken kulak koruyucuları takın.

Teknik veriler

Alet	GHT 55 18-EC		
Tipi	Çit Düzeltici		
Nominal voltaj	Vdc	18	
Yüksüz hız	dev/dk.	0 - 1400	
Bıçak uzunluğu	cm	51	
Maksimum kesme kapasitesi	mm	25	
"EPTA Prosedür 01/2003"e göre ağırlık (akü hariç)	kg	2,8	
Akü	AP 2.5	AP 5.0	AP 8.0
Akü ağırlığı	0,42	0,72	1,18
Çalışma sıcaklığı	-4~40°C		
Depolama sıcaklığı	<50°C		
Şarj olma sıcaklığı	4~40 °C		
Şarj cihazı	CA 10.8/18.0, CA 18.0-LD		

Genel bakış (bkz. şekil A)

Ürün özelliklerine ait numaralar için teknik resim sayfalarındaki makine çizimlerine bakın.

- 1 Bıçak
- 2 Emniyet siperi
- 3 Emniyet anahtarı
- 4 Ön tutma kolu
- 5 Havalandırma delikleri
- 6 Ana tutma kolu
- 7 Akü takımı çıkarma düğmesi
- 8 Güç çubuğu düğmesi
- 9 Akü takımı
- 10 Açma/kapatma düğmesi
- 11 Açık ayar düğmesi
- 12 Bıçak kılıfı

Çalıştırma talimatları



UYARI!

Merdiven, çatı, ağaç veya diğer dengesiz destekler üzerinde kullanmayın. Sabit bir yüzey üzerine sağlam bir şekilde basılması, beklenmeyen durumlarda çit budama makinesinin daha iyi kontrol edilmesini sağlar.



UYARI!

Elektrikli alet üzerinde herhangi bir çalışma yapmadan önce aküyü çıkarın.

Elektrikli aleti çalıştırmadan önce

Elektrikli aleti ve aksesuarları ambalajından çıkarın ve eksik veya hasarlı parça olup olmadığını kontrol edin. Bıçak kılıfını kesme aletinden çıkarın.



NOT

Teslimatta aküler tam olarak şarj edilmemiştir. İlk çalıştırmadan önce aküyü tam olarak şarj edin. Şarj cihazının kullanım kılavuzuna bakın.

Akü yükü takma/değiştirme

- Şarj edilmiş aküyü tık sesi çıkararak yerine oturuncaya kadar alete itin (bkz. şekil B).
- Çıkarmak için çıkarma düğmesine (1.) basın ve aküyü çekin (2.) (bkz. şekil C).



DİKKAT!

Alet kullanımında değilken akü kutuplarını koruyun. Gevşek metal parçalar kutuplara kısa devre yaptırabilir, patlama ve yangın tehlikesi oluşturabilir!

Akü şarj durumu

- Şarj durumu göstergesi LED'lerinden şarj durumunu kontrol etmek için düğmeye basın.
- LED'lerden biri yanıp sönüyorsa akünün şarj edilmesi gerekir. Düğmeye basıldıktan sonra LED'lerden hiçbiri yanmazsa akü arızalıdır ve değiştirilmesi gerekir. Gösterge 5 saniye sonra söner.



NOT

Akü yükü şarj etmek için şarj cihazı kullanım kılavuzunda belirtilen talimatları izleyin.

Elektrikli aleti çalıştırma (bkz. şekil D)

- Elektrikli aleti çalıştırmak için:

Elektrikli aleti bir elinizle ana tutma kolundan, diğer elinizle de ön tutma kolundan tutun.

Açma/kapatma düğmesine ve emniyet anahtarına aynı anda basın.

- Elektrikli aleti kapatmak için:

Açma/kapatma düğmesini veya emniyet anahtarını bırakarak elektrikli aleti kapatın.

Açık Ayarı (bkz. şekil E-G)

- Ana tutma kolunun açısı beş konumda ayarlanabilir (bkz. şekil H1-H5).
- Açık ayar düğmesine basın ve bu konumda tutun.

- Ana tutma kolunu saat yönünde veya saat yönünün tersine çevirin.
- Açı ayar düğmesini bırakın ve ana tutma kolunu yerine kilitlenene kadar çevirin.

⚠ **UYARI!**

Ana tutma kolu yerine kilitlenmedikçe çit budama makinesi çalışmaz.

Ot biçme

- Çalıştırmadan önce bu ürünün kesme kapasitesini aşan dalları uygun bir budayıcı kullanarak kesin ve çıkarın.
- Kesme aletini, çitin veya çalının şeklini takip ederek kesme yüzeyinde süpürme hareketiyle hafifçe hareket ettirin.
- Optimum kesme performansı için kesme aletinin hareket yönünde hafifçe aşağıya doğru eğilmesi önerilir.
- Acele etmeyin ve kesme aletinin tek vuruşuyla çok fazla kesmeye çalışmayın.
- Öncelikle alttan üste doğru her iki tarafı da kesin. Böylece kırpıntıların halen kesilecek alanın yoluna düşmesi önlenir (bkz. Şekil I).
- Yanları kestikten sonra üste doğru ilerleyin. Kesme aletini kesme yüzeyine yaklaşık 15° açıda tutmaya çalışın (bkz. Şekil J).
- Daha iyi bir sonuç elde etmek için kesilen daha özellikle uzunsa birkaç aşamada kesin; daha küçük kırpıntılar kolay gübreleştirme sağlar.

Bakım

⚠ **UYARI!**

Elektrikli alet üzerinde herhangi bir çalışma yapmadan önce aküyü çıkarın.

Temizlik

⚠ **DİKKAT!**

Basınçlı hava ile temizlerken daima gözlük takın.

Elektrikli aletin havalandırma deliklerini düzenli olarak temizleyin. Temizleme sıklığı malzemeye ve kullanım süresine bağlıdır. Gövde içine ve motora kuru basınçlı hava üfleyerek düzenli olarak temizleyin.

Bıçak temizleme ve yağlama

- Bıçağı temiz ve kalıntılardan uzak tutun. Kırpıntıları temizleyin.
- İyi bir kesme performansını korumak için kesme aletine az miktarda uygun yağlayıcı sürün.

- Bıçağı keskin tutun. Aşınmış veya hasarlı kesme aletinin yetkili bir uzman tarafından aynı tipte yenisiyle değiştirilmesini sağlayın.
- Üretici tarafından önceden belirlendiği için bıçaklar arasındaki mesafenin ayarlanması gerekli değildir.
- Kesme aleti çalışma sırasında aşırı ısınırsa bıçakların iç yüzeylerinin yağlanması gerekir (bkz. şekil K).

Onarım

Onarımlar yalnızca yetkili müşteri hizmetleri merkezi tarafından yapılabilir.

Yedek parçalar ve aksesuarlar

Diğer aksesuarlar, özellikle kesme aksesuarları üreticinin kataloglarında bulunabilir. Parça yerleşim çizimleri ve yedek parça listeleri ana sayfamızda bulunabilir: www.flex-tools.com

Bertaraf bilgileri

⚠ **UYARI!**

Αχρηστεύετε τα παλιά ηλεκτρικά εργαλεία:

- *şebeke elektriği ile çalışan aletlerin*
- *güç kablosunu, akü ile çalışan aletlerin aküsünü çıkarın.*



Sadece AB ülkeleri içindir
Elektrikli aletleri evsel atıkların içine atmayın!

Atık Elektrikli ve Elektronik Cihazlar hakkındaki 2012/19/EU sayılı Avrupa Direktifi uyarınca ve ulusal yasalara uygun olarak kullanılan elektrikli aletler ayrı olarak toplanmalı ve çevre dostu bir şekilde geri dönüştürülmelidir.



Atık bertarafı yerine hammadde geri kazanımı.

Alet, aksesuarlar ve ambalajlar çevre dostu bir şekilde geri dönüştürülmelidir. Plastik parçalar malzeme türüne göre geri dönüşüm için tanımlanmıştır.

⚠ **UYARI!**

Aküleri evsel atıklara, ateşe veya suya atmayın. Kullanılmış aküleri açmayın.

Sadece AB ülkeleri içindir:
2006/66/EC sayılı Direktife göre hatalı veya kullanılmış aküleri geri dönüştürülmelidir.



NOT

Lütfen bayinize bertaraf etme seçenekleri hakkında danışın!

CE-Uygunluk beyanı

Tüm sorumluluğu üstümüze alarak "Teknik özellikler" bölümünde açıklanan ürünün, aşağıdaki standartlara veya normatif dokümanlara uygun olduğunu beyan ederiz: 2014/30/EU, 2006/42/EC, 2011/65/EU sayılı direktiflerin düzenlemelerine uygun olarak EN 62841 standardı.

Teknik dokümanlardan sorumlu: FLEX-Elektrowerkzeuge GmbH, R & D
Bahnhofstrasse 15, D-71711 Steinheim/Murr



Peter Lameli
Teknik Yönetici

Klaus Peter Weinper
Kalite Departmanı Başkanı
(QD)

01.03.2023; FLEX-Elektrowerkzeuge GmbH
Bahnhofstrasse 15, D-71711 Steinheim/Murr

Sorumluluktan muafiyet

Üretici ve temsilcisi, ürünün veya kullanılamaz bir ürünün neden olduğu iş kesintilerinden kaynaklanan zararlardan ve kâr kayıplarından sorumlu değildir. Üretici ve temsilcisi, ürünün yanlış kullanılması veya ürünün diğer üreticilerin ürünleri ile kullanılması sonucu oluşabilecek hasarlardan sorumlu değildir.

Symbole używane w niniejszej instrukcji

OSTRZEŻENIE!

Oznacza bezpośrednie zagrożenie. Zignorowanie tego ostrzeżenia może doprowadzić do śmierci lub bardzo poważnych, ciężkich obrażeń.

OSTROŻNIE!

Oznacza sytuację potencjalnie niebezpieczną. Zignorowanie tego ostrzeżenia może doprowadzić do lekkich urazów lub uszkodzenia mienia.

UWAGA

Oznacza wskazówki dotyczące stosowania i inne ważne informacje.

Symbole na elektronarzędziu



Aby ograniczyć ryzyko urazów, należy przeczytać instrukcję obsługi!



Noś ochronniki słuchu



Noś okulary ochronne.



NIEBEZPIECZEŃSTWO - Ręce należy trzymać z dala od ostrzy



Informacje dotyczące utylizacji starego narzędzia

V

Wolty

min⁻¹

Obroty na minutę

Dla własnego bezpieczeństwa

OSTRZEŻENIE!

Przed użyciem elektronarzędzia należy przeczytać:

- niniejszą instrukcję obsługi,
- „Ogólne instrukcje bezpieczeństwa”, dotyczące posługiwania się elektronarzędziami, podane w załączonej broszurze (ulotka nr 315.915),
- zasady aktualnie obowiązujące w miejscu pracy oraz przepisy w sprawie zapobiegania wypadkom.

Mimo to niewłaściwe lub nieodpowiednie użytkowanie elektronarzędzia może zagrażać życiu lub zdrowiu użytkownika lub osób postronnych, a także grozi zniszczeniem elektronarzędzia lub innego mienia.

Nożyce do żywopłotu mogą być używane wyłącznie

- zgodnie z przeznaczeniem
- i tylko wtedy, gdy jest ona w pełni sprawna.

Usterki mające wpływ na bezpieczeństwo należy naprawiać natychmiast.

Przeznaczenie

Nożyce do żywopłotu GHT 55 18-EC są przeznaczone do przycinania żywopłotów, krzewów i krzewinek.

Instrukcje dotyczące bezpieczeństwa używania nożyc do żywopłotu

OSTRZEŻENIE!

Prosimy przeczytać wszystkie ostrzeżenia, zalecenia bezpieczeństwa i instrukcje. Niestosowanie się do ostrzeżeń i instrukcji może doprowadzić do porażenia prądem, pożaru i/lub poważnych obrażeń. Wszystkie ostrzeżenia i instrukcje należy zachować na przyszłość.

- Nożyc do żywopłotu nie należy używać podczas niepogody, zwłaszcza zaś wtedy, gdy istnieje ryzyko uderzenia pioruna. Zasada to ograniczy ryzyko porażenia piorunem.
- Wszystkie przewody zasilające i kable należy trzymać z dala od strefy cięcia. Przewody zasilające i kable mogą się schować w krzakach i żywopłotach i mogą zostać przypadkowo przecięte ostrzem.
- Noś ochronniki słuchu. Odpowiedni sprzęt ochronny zmniejszy ryzyko utraty słuchu.
- Nożyce do żywopłotu należy trzymać wyłącznie za izolowane uchwyty, ponieważ ostrze może natrafić na ukryte przewody. Dotknięcie ostrzem przewodu pod napięciem może spowodować, że przez nieizolowane elementy metalowe nożyc do żywopłotu popłynie prąd, co grozi operatorowi porażeniem.
- Wszystkie części ciała należy trzymać z dala od ostrza. Gdy ostrza poruszają się, nie należy usuwać ani przytrzymywać przycinanych gałęzi. Po wyłączeniu

narzędzia przełącznikiem ostrza przez jakiś czas jeszcze się poruszają. Chwila nieuwagi w czasie posługiwania się nożycami do żywoptotu może spowodować poważne obrażenia.

- Podczas usuwania zaklinowanych materiałów lub serwisowania nożyc do żywoptotu należy pilnować, aby wszystkie przełączniki zasilania były ustawione w pozycji „wyłączone” i aby akumulator był wyjęty lub odłączony. Niespodziewane włączenie nożyc do żywoptotu w czasie serwisowania lub usuwania zaklinowanych materiałów może doprowadzić do poważnych urazów.
- Podczas usuwania zaklinowanych materiałów lub serwisowania nożyc do żywoptotu należy pilnować, aby wszystkie przełączniki zasilania były ustawione w pozycji „wyłączone” i aby blokada urządzenie była ustawiona w pozycji „zablokowane”. Niespodziewane włączenie nożyc do żywoptotu w czasie serwisowania lub usuwania zaklinowanych materiałów może doprowadzić do poważnych urazów.
- Nożyce do żywoptotu należy nosić za uchwyt z zatrzymanym ostrzem. Należy uważać, aby nie dotknąć przełącznika zasilania. Właściwe noszenie nożyc do żywoptotu zmniejsza ryzyko przypadkowego włączenia i wynikających z niego urazów spowodowanych ostrzami.
- Na czas transportu lub przechowywania nożyc do żywoptotu należy zawsze używać osłonę na ostrze. Właściwe obchodzenie się z nożycami do żywoptotu zmniejsza ryzyko urazów ciała spowodowanych ostrzami.

PROSIMY ZACHOWAĆ NINIEJSZĄ INSTRUKCJĘ!

Hałas i drgania

Wartości emisji hałasu zmierzono zgodnie z normą EN 62841. Poziom hałasu skorygowany charakterystyką A elektronarzędzia wynosi zazwyczaj:

- Poziom ciśnienia akustycznego L_{pA} : 69 dB(A);
- Poziom mocy akustycznej L_{WA} : 89 dB(A);
- Niepewność: $K = 2,38$ dB.

Całkowita wartość drgań:

- Wartość emisji a_1 : $\leq 2,5$ m/s²
- Niepewność: $K = 1,5$ m/s²



OSTROŻNIE!

Podane wartości pomiarów odnoszą się do nowych elektronarzędzi. Codzienne użytkowanie sprawia, że wartości hałasu i drgań ulegają zmianie.



UWAGA

Poziom emisji drgań podany w niniejszej karcie informacyjnej został zmierzony zgodnie ze standardową metodą testowania określoną w normie EN 62841 i może służyć do porównywania różnych narzędzi.

Deklarowana całkowita wartość drgań i deklarowany poziom emisji hałasu mogą również służyć do wstępnej oceny narażenia na drgania i hałas.

Jeśli jednak narzędzie będzie używane do innych zastosowań, z innymi akcesoriami i końcówkami lub żelazi będzie niewłaściwie konserwowane, poziom emisji drgań może być inny.

Może to istotnie zwiększyć poziom narażenia użytkownika na drgania w całym okresie pracy. W celu dokładnego oszacowania poziomu narażenia na drgania, konieczne jest uwzględnienie również czasu, gdy narzędzie jest wyłączone lub pracuje, ale nie jest w rzeczywistości używane.

Może to istotnie zmniejszyć poziom narażenia użytkownika na drgania w całym okresie pracy. Należy określić dodatkowe środki ostrożności zabezpieczające użytkownika przed skutkami drgań, takie jak np. konserwacja narzędzia i akcesoriów/końcówek, dbałość o ciepło dłoni, organizacja pracy itp.



OSTRZEŻENIE!

- *W zależności od sposobu użytkowania, a w szczególności w zależności od rodzaju materiału, w którym odbywa się praca, emisja hałasu podczas faktycznego użytkowania narzędzia może się różnić od deklarowanej wartości całkowitej.*
- *Środki ostrożności służące ochronie operatora należy określić na podstawie oceny narażenia w rzeczywistych warunkach użytkowania (z uwzględnieniem wszystkich elementów cyklu pracy, tj. oprócz czasu włączenia*

także okresów takich jak czas, w którym narzędzie jest wyłączone oraz w którym pracuje bez obciążenia).



OSTROŻNIE!

Gdy poziom ciśnienia akustycznego przekracza 85 dB(A), należy nosić ochronniki słuchu.

Dane techniczne

Narzędzie		GHT 55 18-EC	
Typ		Nożyce do żywopłotu	
Napięcie znamionowe	Vdc	18	
Prędkość bez obciążenia	dev/dk.	0 - 1400	
Długość ostrza	cm	51	
Maks. grubość cięcia	mm	25	
Ciężar wg „procedury EPTA 01/2003” (bez akumulatora)	kg	2,8	
Akumulator	AP 2.5	AP 5.0	AP 8.0
Ciężar akumulatora	0,42	0,72	1,18
Temperatura pracy	-4~40°C		
Temperatura przechowywania	<50°C		
Temperatura ładowania	4 - 40°C		
Ładowarka	CA 10.8/18.0, CA 18.0-LD		

Krótki opis urządzenia (patrz rysunek A)

Numeracja elementów odnosi się do rysunku narzędzia na stronie z elementami graficznymi.

- 1 Ostrze
- 2 Osłona zabezpieczająca
- 3 Wyłącznik bezpieczeństwa
- 4 Uchwyt przedni
- 5 Otwory wentylacyjne
- 6 Uchwyt główny
- 7 Przycisk wyjmowania akumulatora
- 8 Przycisk wskaźnika poziomu naładowania

- 9 Akumulator
- 10 Włacznik
- 11 Przycisk regulacji kąta
- 12 Osłona ostrza

Instrukcja obsługi



OSTRZEŻENIE!

Narzędzia nie należy używać na drabinie, dachu, drzewie lub na innych niestabilnych podłożach. W nieprzewidzianych sytuacjach stabilne podparcie nóg i solidna powierzchnia zapewniają lepszą kontrolę nad nożycami.



OSTRZEŻENIE!

Przed wykonaniem jakichkolwiek prac przy elektronarzędziu należy wyjąć akumulator.

Przed włączeniem elektronarzędzia

Prosimy wypakować elektronarzędzie i akcesoria oraz sprawdzić, czy nie brakuje żadnych części i czy nie są one uszkodzone. Zdjąć osłonę ostrza z narzędzia tnącego.



UWAGA

W momencie dostawy akumulatory nie są całkowicie naładowane. Przed rozpoczęciem użytkowania należy całkowicie naładować akumulatory. Więcej informacji - patrz instrukcja obsługi ładowarki.

Wkładanie/wymiana akumulatora

- Włożyć naładowany akumulator do elektronarzędzia i docisnąć, aby zablokował się na swoim miejscu (patrz rysunek B).
- Aby wyjąć akumulator, wystarczy nacisnąć przycisk odblokowujący (1.) i wysunąć akumulator (2.) (patrz rysunek C).



OSTROŻNIE!

Gdy urządzenie nie jest używane, należy chronić styki akumulatora. Luźne części metalowe mogą doprowadzić do zwarcia styków; ryzyko wybuchu i pożaru!

Stan naładowania akumulatora

- Aby sprawdzić stan naładowania akumulatora, wystarczy nacisnąć przycisk obok wskaźnika naładowania LED. Jeśli któraś z diod LED miga, akumulator trzeba naładować. Jeśli po wciśnięciu

przycisku nie świeci się żadna z diod LED, wówczas akumulator jest uszkodzony i wymaga wymiany. Po 5 sekundach wskaźnik zgaśnie.

UWAGA

Należy przestrzegać instrukcji ładowania akumulatora podanych w instrukcji obsługi ładowarki.

Włączanie elektronarzędzia (patrz rysunek D)

- Aby włączyć elektronarzędzie, należy:

Trzymaj elektronarzędzie jedną ręką za uchwyt główny, a drugą za uchwyt przedni.

Naciśnij jednocześnie włącznik/wyłącznik i wyłącznik bezpieczeństwa.

- Aby wyłączyć elektronarzędzie, należy:

Wyłącz elektronarzędzie za pomocą włącznika/wyłącznika lub wyłącznika bezpieczeństwa.

Regulacja kąta (patrz rysunek E-G)

- Kąt nachylenia głównego uchwytu można regulować w pięciu pozycjach (patrz rysunek H1- H5).
- Naciśnij i przytrzymaj przycisk regulacji kąta.
- Obróć główny uchwyt w prawo lub w lewo.
- Zwolnij przycisk regulacji kąta i przekręć główny uchwyt, aż zablokuje się na swoim miejscu.

OSTRZEŻENIE!

Nożyce do żywopłotu nie będą działać, jeśli główny uchwyt nie zostanie zablokowany.

Koszenie

- Przed rozpoczęciem pracy należy przyciąć i usunąć gałęzie przekraczające możliwości tnące tego produktu za pomocą odpowiedniego sekatora.
- Lekko przesuwaj urządzenie tnące po powierzchni tnącej, wykonując zamaszyste ruchy zgodnie z kształtem żywopłotu lub krzewu.
- W celu uzyskania optymalnej wydajności cięcia zaleca się lekkie pochylenie urządzenia tnącego w dół w kierunku ruchu.
- Nie spiesz się i nie próbuj ciąć zbyt wiele za jednym pociągnięciem urządzenia tnącego.

- Najpierw przetnij obie strony od dołu do góry. Zapobiegnie to przedostawaniu się ścinków na obszar, który ma zostać skoszony (patrz rysunek I).
- Po wycięciu boków przejdź do góry. Staraj się utrzymywać urządzenie tnące pod kątem około 15° do powierzchni cięcia (patrz rysunek J).
- Przycinaj w kilku etapach, jeśli przycinany obszar jest szczególnie długi, aby uzyskać lepszy rezultat; mniejsze ścinki pozwolą na łatwe kompostowanie.

Konserwacja i utrzymanie

OSTRZEŻENIE!

Przed wykonaniem jakichkolwiek prac przy elektronarzędziu należy wyjąć akumulator.

Czyszczenie

OSTROŻNIE!

Na czas czyszczenia sprężonym powietrzem należy zawsze zakładać okulary ochronne.

Elektronarzędzie i jego otwory wentylacyjne należy regularnie czyścić. Częstotliwość czyszczenia zależy od materiału i czasu użytkowania. Wnętrze obudowy i silnik należy regularnie przedmuchiwać sprężonym powietrzem.

Czyszczenie i smarowanie ostrza

- Ostrze powinno być czyste i wolne od zanieczyszczeń. Usunąć okrawki.
- Nałóż niewielką ilość odpowiedniego smaru na urządzenie tnące, aby zachować dobrą wydajność cięcia.
- Należy dbać o to, aby ostrze było ostre. Wymianę zużytego lub uszkodzonego urządzenia tnącego na nowe tego samego typu należy zlecić wykwalifikowanemu specjalście.
- Regulacja odległości między ostrzami nie jest konieczna, ponieważ jest ona z góry określona przez producenta.
- Jeśli urządzenie tnące przegrzewa się podczas pracy, konieczne jest nasmarowanie wewnętrznych powierzchni ostrzy. (patrz rysunek K)

Naprawy

Naprawy mogą być wykonywane wyłącznie w autoryzowanym punkcie serwisowym.

Części zamienne i akcesoria

Pozostałe akcesoria, w szczególności zaś akcesoria tnące, znaleźć można w katalogach producenta. Rysunki rozstrzelone i listy części zamiennych znaleźć można na naszej stronie: www.flex-tools.com

Informacje dotyczące utylizacji

OSTRZEŻENIE!

Jeśli elektronarzędzie jest już niepotrzebne, należy uniemożliwić używanie go:

- w przypadku elektronarzędzi sieciowych przez wyjęcie
- przewodu zasilającego, w przypadku elektronarzędzi akumulatorowych przez wyjęcie akumulatora.



Tylko kraje UE

Elektonarzędzi nie należy wyrzucać do zmieszanych odpadów komunalnych!

Zgodnie z europejską dyrektywą 2012/19/UE w sprawie zużytego sprzętu elektrycznego i elektronicznego (WEEE) oraz jej transpozycjami krajowymi, zużyte narzędzia elektryczne powinny być zbierane oddzielnie i poddawane recyklingowi w sposób przyjazny dla środowiska.

Odzyskiwanie surowców zamiast utylizacji odpadów.

Urządzenie, akcesoria i opakowanie należy poddać recyklingowi w przyjazny dla środowiska sposób. Identyfikacja części plastikowych przeznaczonych do recyklingu odbywa się na podstawie materiału, z którego są one wykonane.

OSTRZEŻENIE!

Akumulatorów/baterii nie należy wyrzucać do zmieszanych odpadów komunalnych (zwykłych śmieci gospodarstwach domowych), ani wrzucać do ognia lub wody. Nie otwierać zużytych baterii/akumulatorów.

Dotyczy tylko krajów UE:

Zgodnie z Dyrektywą 2006/66/WE, uszkodzone lub zużyte baterie i akumulatory muszą być poddane recyklingowi.

UWAGA

O dostępne możliwości utylizacji prosimy zapytać swojego dystrybutora!

CE Deklaracja zgodności

Producent na własną i wyłączną odpowiedzialność oświadcza, że wyrób opisany w części „Specyfikacja techniczna” spełnia warunki podane w następujących normach lub dokumentach standaryzujących:

Norma EN 62841 zgodna z postanowieniami Dyrektyw 2014/30/UE, 2006/42/WE, 2011/65/UE.

Podmiot odpowiedzialny za dokumentację techniczną: FLEX-Elektrowerkzeuge GmbH, R & D

Bahnhofstrasse 15, D-71711 Steinheim/Murr

i.v.  

Peter Lameli
Dyrektor techniczny

Klaus Peter Weinper
Dyrektor Działu Jakości (QD)

01.03.2023; FLEX-Elektrowerkzeuge GmbH
Bahnhofstrasse 15, D-71711 Steinheim/Murr

Wyłączenia odpowiedzialności

Producent i jego przedstawiciel nie ponoszą odpowiedzialności za jakiegokolwiek szkody i straty oraz utratę zysków wskutek przerwy w prowadzeniu działalności spowodowanej produktem lub faktem, że produktu nie da się używać. Producent i jego przedstawiciel nie ponoszą odpowiedzialności za jakiegokolwiek szkody i straty spowodowane niewłaściwym użyciem produktu lub używaniem go w połączeniu z produktami innych producentów.

A jelen kézikönyvben használt szimbólumok

FIGYELMEZTETÉS!

Közélgő veszélyt jelez. A jelzés figyelmen kívül hagyása halált vagy különösen súlyos sérülést okozhat.

VIGYÁZAT!

Potenciálisan veszélyes helyzetet jelez. A jelzés figyelmen kívül hagyása könnyű sérülést vagy anyagi kárt okozhat.

MEGJEGYZÉS

Alkalmazási tippeket és fontos információkat jelez.

A szerszámgepen található szimbólumok



A sérülések kockázatának csökkentése érdekében olvassa el a használati útmutatót.



Viseljen fülvédőt



Viseljen szemvédőt



VESZÉLY - Tartsa távol a kezét a pengétől



A régi gép ártalmatlanítására vonatkozó információk

V Volt

min⁻¹ Fordulatszám

Az Ön biztonsága érdekében

FIGYELMEZTETÉS!

Mielőtt elkezdi használni az elektromos szerszámot, olvassa el és tartsa be:

- ezeket a használati utasításokat,
- az elektromos szerszámok kezelésére vonatkozó „Általános biztonsági előírások” c. részt a mellékelt kiadványban (száma: 315.915),
- az üzem aktuális szabályait és a balesetek megelőzésére vonatkozó előírásait.

Jelen elektromos szerszám a legkorszerűbb

technológia alapján, az elismert biztonsági előírásoknak megfelelően készült.

Ennek ellenére, használat közben az elektromos szerszám veszélyeztetheti a használó vagy harmadik fél életét és végtagjait, illetve az elektromos eszköz vagy más vagyontárgy károsodását is okozhatja.

A sövényvágó kizárólag

- a rendeltetésének megfelelően,
- tökéletesen üzemképes állapotban használható.

A biztonságot veszélyeztető hibákat azonnal meg kell javítani.

Rendeltetészerű használat

A GHT 55 18-EC sövényvágót sövények, bokrok és cserjék vágására tervezték.

A sövényvágóra vonatkozó biztonsági utasítások

FIGYELMEZTETÉS!

Olvassa el az összes biztonsági figyelmeztetést és az összes utasítást. Amennyiben nem követi a figyelmeztetéseket és utasításokat, áramütést, tüzet és/vagy súlyos sérülést okozhat. Órizzon meg minden figyelmeztetést és utasítást, hogy később is elő tudja majd venni.

- Ne használja a sövényvágót rossz időjárás körülmények között, különösképpen, ha fennáll a villámlás veszélye. Ez megnöveli annak veszélyét, hogy eltalálja a villám.
- Az elektromos kábeleket és vezetékeket tartsa távol a vágóterülettől. Előfordulhat, hogy a hálózati kábelek vagy vezetékek nem láthatók a sövényben vagy a bozótokban, és ezeket véletlenül elvághhatja a penge.
- Viseljen fülvédőt. A megfelelő védőfelszerelés csökkenti a halláskárosodás kockázatát.
- A sövényvágót csak a szigetelt tartófelületeknél fogva tartsa, mivel a penge rejtett vezetéket érinthet. A feszültség alatti vezetékkel érintkező pengék feszültség alá helyezhetik a sövényvágó burkolat nélküli fémrészeit, és a gépkezelő áramütést szenvedhet.
- Tartsa távol testének minden részét a pengétől. Ne távolítsa el a vágott anyagot, és ne tartsa a vágandó anyagot, amíg a pengék mozgásban vannak. A pengék

kikapcsolás után még mozognak egy ideig. A sövényvágó használatában közben egyetlen pillanatnyi figyelmetlenség is komoly sérülésekhez vezethet.

- Amikor eltávolítja a beszorult anyagot, vagy szervizeli a sövényvágót, győződjön meg arról, hogy az összes elektromos kapcsoló ki van kapcsolva, és az akkumulátoregység el van távolítva vagy le van kapcsolva. A sövényvágó váratlan működésbe hozatala a beszorult anyag eltávolítása vagy a szervizelés során súlyos személyi sérüléseket okozhat.
- Amikor eltávolítja a beszorult anyagot, vagy szervizeli az egységet, győződjön meg arról, hogy az összes elektromos kapcsolók ki van kapcsolva, és a retesz zárt pozícióban van. A sövényvágó váratlan működésbe hozatala a beszorult anyag eltávolítása vagy a szervizelés során súlyos személyi sérüléseket okozhat.
- A sövényvágót mindig a fogantyújánál fogva vigye, a pengék álljanak közben, és ügyeljen arra, nehogy bekapcsolja az elektromos kapcsolót. A sövényvágó megfelelő hordozása csökkenti a véletlen indítás, és ezáltal a pengék okozta személyi sérülés veszélyét.
- A sövényvágó szállításakor vagy tárolásakor mindig helyezze fel a pengeburkolatot. A sövényvágó megfelelő kezelése csökkenti a pengék okozta személyi sérülés veszélyét.

ŐRIZZE MEG EZEKET AZ UTASÍTÁSOKAT!

Zaj és rezgési adatok

A zaj és rezgési értékek meghatározása az EN 62841 szabvány szerint történt.

Az elektromos szerszám A-súlyozású zajszintjének általános adatai:

- Hangnyomásszint L_{pA} 69 dB(A);
 - Mért hangteljesítményszint L_{WA} : 89 dB(A);
 - Bizonytalanság: $K = 2,38$ dB.
- Teljes rezgési érték:
- Kibocsátási érték a_{h1} : $\leq 2,5$ m/s²
 - Bizonytalanság: $K = 1,5$ m/s²

VIGYÁZAT!

A jelzett értékek az új elektromos szerszámra vonatkoznak. A napi használattól a zaj és a

rezgési adatok módosulhatnak.

MEGJEGYZÉS

Az információs lapon megadott rezgés kibocsátási szint az EN 62841 szabványban megadott szabványosított mérési módszer alapján lett lemerve, és felhasználható más szerszámokkal való összehasonlításhoz.

A megadott teljes rezgésérték(ek) és a megadott zajkibocsátási érték(ek) az expozíció előzetes értékeléséhez is felhasználható(k).

Ha azonban a szerszámot más alkalmazásokhoz, eltérő vagy rosszul karbantartott vágási tartozékokkal használják, a rezgés kibocsátási szint eltérhet.

Ez jelentősen megnövelheti a teljes munkaidő alatti kitettségi szintet. A rezgésnek való kitettségi szint pontos meghatározásához figyelembe kell venni azt az időt is, amikor a szerszám ki- vagy bekapcsolt állapotban van, de nincs használatban.

Ez jelentősen csökkentheti a teljes munkaidő alatti kitettségi szintet. Azonosítsa be további biztonsági intézkedéseket, amelyek a kezelő rezgéstől való védelmét szolgálják, például: a szerszám és tartozékainak karbantartása, a kezek melegen tartása, munkaritmus megszervezése.

FIGYELMEZTETÉS!

- az elektromos szerszám tényleges használata során fellépő rezgés- és zajkibocsátás eltérhet a feltüntetett értékektől, attól függően, hogy milyen módon használják a szerszámot, és különösen attól, hogy milyen munkadarabon dolgoznak vele; és
- a kezelő személy védelmét szolgáló biztonsági intézkedések is változhatnak, amelyek a tényleges használati körülmények közötti kitettség becslésén alapulnak (figyelembe véve a működési ciklus minden részét, például azt az időt, amikor a szerszám ki van kapcsolva, vagy amikor a kioldási idő mellett üresjáratban jár).

VIGYÁZAT!

85 dB(A) feletti hangnyomás esetén viseljen fülvédőt.

Műszaki adatok

Eszköz		GHT 55 18-EC	
Típus		Sövényvágó	
Névleges feszültség	Vdc	18	
Üresjáratú fordulatszám	ford./perc	0-1400	
Penge hosszúsága	cm	51	
Max. vágási kapacitás	mm	25	
Súly az „EPTA 01/2003 eljárás” szerint (akkumulátor nélkül)	kg	2,8	
Akkumulátor	AP 2.5	AP 5.0	AP 8.0
Az akkumulátor súlya	0,42	0,72	1,18
Üzemi hőmérséklet	-4~40°C		
Tárolási hőmérséklet	<50°C		
Töltési hőmérséklet	4 - 40°C		
Töltő	CA 10.8/18.0, CA 18.0-LD		

Áttekintés (lásd az A ábrát)

A termék elemeinek számozása megfelel a gép illusztrációján látható számoknak a rajzokat ábrázoló oldalon.

- 1 **Penge**
- 2 **Védőelem**
- 3 **Biztonsági kapcsoló**
- 4 **Elülső fogantyú**
- 5 **Szellőzőnyílások**
- 6 **Fő fogantyú**
- 7 **Akkumulátoregység kioldógomb**
- 8 **Főkapcsoló gomb**
- 9 **Akkumulátoregység**
- 10 **Be-/kikapcsoló**
- 11 **Szögbeállítás gomb**
- 12 **Vágópenge burkolat**

Használati útmutató



FIGYELMEZTETÉS!

Ne használja létrán, tetőn, fán vagy más instabil tartón. Stabil testhelyzetben, szilárd felületen jobban irányítása alatt tudja tartani a sövényvágót váratlan helyzetekben.



FIGYELMEZTETÉS!

Vegye ki az akkumulátort, mielőtt az elektromos szerszámon bármilyen munkát végezne.

Az elektromos szerszám bekapcsolása előtt

Csomagolja ki az elektromos szerszámot és a tartozékokat, és ellenőrizze, hogy nem hiányoznak vagy nem sérültek-e alkatrészek. Vegye le a pengeburkolatot a vágóeszközkörül.



MEGJEGYZÉS

Az akkumulátorok a szállításkor nincsenek teljesen feltöltött állapotban. Az első használat előtt töltsse fel teljesen az akkumulátorokat. Tekintse át a töltő használati utasítását.

Az akkumulátor behelyezése/cseréje

- Tolja a feltöltött akkumulátort az elektromos szerszámba, amíg be nem kattan a helyére, (lásd a B ábrát)
- Az eltávolításhoz nyomja meg a kioldó gombot (1) és húzza ki az akkumulátort (2). (lásd C ábra)



VIGYÁZAT!

Amikor az eszköz nincs használatban, védje az akkumulátor-csatlakozókat. A laza fém alkatrészek rövidre zárhatják a csatlakozókat, és robbanás-, illetve tűzveszély állhat fenn!

Az akkumulátor töltöttségi szintje

- Az akkumulátor töltöttségi szintjének ellenőrzéséhez nyomja meg a töltöttségi szintet jelző LED-fényeknél lévő gombot.

Ha valamelyik LED villog, az akkumulátort fel kell tölteni. Ha a gomb megnyomása után egyik LED sem kezd el villogni, az akkumulátor hibás, és cseréire szorul. A jelzőfény 5 másodperc után kialszik.



MEGJEGYZÉS

Az akkumulátor töltéséhez kövesse a töltő használati útmutatójában szereplő utasításokat.

Az elektromos szerszám bekapcsolása (lásd a D ábrát)

Az elektromos szerszám bekapcsolásához:

Tartsa az elektromos szerszámot egyik kezével a főfogantyúnál, a másikkal pedig az első fogantyúnál.

Nyomja meg egyidejűleg a be-/kikapcsolót és a biztonsági kapcsolót.

Az elektromos szerszám kikapcsolása:

Az elektromos szerszám kikapcsolásához engedje el a be-/kikapcsolót vagy a biztonsági kapcsolót.

Szögbeállítás (lásd az E-G ábrát)

- A fő fogantyú szöge öt pozícióban állítható be (lásd a H1-H5 ábrát).
- Nyomja meg a szögbeállító gombot, és tartsa a helyén.
- Forgassa el a fő fogantyút az óramutató járásával megegyező vagy az azzal ellentétes irányba.
- Engedje el a szögbeállító gombot, és forgassa el a fő fogantyút, amíg nem rögzül a helyén.

FIGYELMEZTETÉS!

A sövényvágó csak akkor működik, ha a fő fogantyú rögzül a helyén.

Vágás

- Használat előtt vágja le és távolítsa el a termék vágási kapacitását meghaladó ágakat megfelelő metszőollóval.
- Mozgassa a vágóeszközt finoman a vágófelületen a sövény vagy cserje alakját követő seprő mozdulatokkal.
- Az optimális vágási teljesítmény érdekében ajánlott a vágóeszközt enyhén lefelé dönteni a mozgás irányába.
- Ne rohanjon, és ne próbáljon túl sokat vágni a vágóeszköz egyetlen löketével.
- Először vágja le mindkét oldalt alulról, majd haladjon felfelé. Ezzel megakadályozza, hogy a nyesedék a még vágandó terület újtába kerüljön (lásd az I ábrát).
- Az oldalak vágása után folytassa a tetejéig. Próbálja meg a vágóeszközt a vágófelülethez képest körülbelül 15°-os szögben tartani (lásd a J ábrát).
- Több szakaszban kell vágni a jobb eredmény elérése érdekében, ha a

vágandó terület különösen hosszú; a kisebb nyesedék lehetővé teszi a könnyű kompozztálást.

Karbantartás és ápolás



FIGYELMEZTETÉS!

Vegye ki az akkumulátort, mielőtt az elektromos szerszámon bármilyen munkát végezne.

Tisztítás



VIGYÁZAT!

Sűrített levegővel végzett tisztításkor mindig viseljen védőszemüveget.

Tisztítsa rendszeresen az elektromos szerszám szellőzőnyílásait. A tisztítás gyakorisága függ az anyagtól és a használat hosszától. Száraz sűrített levegővel rendszeresen fújja ki a ház belsejét és a motort.

A penge tisztítása és kenése

- Tartsa tisztán és szennyeződésmentesen a pengét. Távolítsa el a nyesedéket.
- Vigyen fel kis mennyiségű megfelelő kenőanyagot a vágóeszközt a jó vágási teljesítmény megőrzése érdekében.
- Tartsa élesen a pengét. A kopott vagy sérült vágóeszközt szakképzett szakemberrel cseréltesse egy ugyanolyan típusú újra.
- A pengék közötti távolság beállítása nem szükséges, mivel ezt a gyártó előre meghatározza.
- Ha a vágóeszköz működés közben túlmelegszik, meg kell kenni a pengék belső felületét. (lásd a K ábrát)

Javítások

Bármilyen javítást kizárólag a kijelölt szervizek végezhetnek.

Pótalkatrészek és tartozékok

Egyéb tartozékokat, különös tekintettel a vágó tartozékokra, a gyártó katalógusaiban találhat. A robbantott ábrák és alkatrészjegyzékek a honlapunkon megtalálhatók:

www.flex-tools.com.

Ártalmatlanításra vonatkozó információk



FIGYELMEZTETÉS!

Tegye használhatatlanná a redundáns elektromos szerszámokat:

- a hálózatról működő elektromos szerszámokat a hálózati kábel eltávolításával
- az akkumulátorral működő elektromos szerszámokat az akkumulátor eltávolításával.



Csak EU tagállamok

Ne dobjon elektromos szerszámokat a háztartási hulladékok közé!

Az elektromos és elektronikus berendezések hulladékairól szóló 2012/19/EU irányelvvel és ennek nemzeti jogszabályokba átültetett előírásaival összhangban az elektromos szerszámgepeket elkülönítve kell összegyűjteni és gondoskodni kell a környezetbarát újrahasznosításukról.



Nyersanyag újrahasznosítás a hulladék ártalmatlanítása helyett.

Gondoskodni kell az eszköz, a tartozékok és a csomagolóanyagok környezetbarát újrahasznosításáról. A műanyag alkatrészek újrahasznosítása az anyag típusának függvényében történik.



FIGYELMEZTETÉS!

Az akkumulátorokat ne tegye a háztartási hulladékok közé, tűzbe vagy vízbe. Ne nyissa fel a használt akkumulátorokat.

Csak EU tagállamok:

A 2006/66/EK irányelv értelmében gondoskodni kell a hibás vagy használt akkumulátorok újrahasznosításáról.



MEGJEGYZÉS

Kérjük, hogy érdeklődjön az ártalmatlanítási lehetőségekről abban az üzletben, ahol a terméket vásárolta!

CE-Megfelelőségi nyilatkozat

Felelősségünk teljes tudatában kijelentjük, hogy a „Műszaki specifikációk”-ban leírt termék megfelel a következő szabványoknak vagy normatív dokumentumoknak:

EN 62841 összhangban a 2014/30/EU, 2006/42/EK, 2011/65/EU irányelvekkel.

A műszaki dokumentumokért felelős: FLEX-Elektrowerkzeuge GmbH, R & D

Bahnhofstrasse 15, D-71711 Steinheim/Murr

i.v.  

Peter Lameli
Műszaki igazgató

Klaus Peter Weinper
A minőségbiztosítási
részleg (QD) vezetője

01.03.2023; FLEX-Elektrowerkzeuge GmbH
Bahnhofstrasse 15, D-71711 Steinheim/Murr

Felelősség alóli mentesség

A gyártó és képviselője nem vállal felelősséget semmilyen, a termék vagy egy használhatatlan termék által okozott működési zavar miatt bekövetkezett kárért és kiesett nyereségért. A gyártó és képviselője nem vállal felelősséget semmilyen kárért, amelyet a termék helytelen használata vagy a termék más gyártók termékeivel együtt történő használata okozott.

Symbole použité v tomto návodu

VAROVÁNÍ!

Označuje hrozící nebezpečí. Nedodržení tohoto upozornění může mít za následek smrt nebo umožrně těžká zranění.

UPOZORNĚNÍ!

Označuje potenciálně nebezpečnou situaci. Nedodržení tohoto varování může mít za následek lehké zranění nebo škodu na majetku.

POZNÁMKA

Označuje tipy pro použití a důležité informace.

Symbole na elektrickém nářadí



Aby bylo sníženo riziko úrazu, musí si uživatel přečíst návod k obsluze!



Používejte chrániče sluchu



Používejte ochranu očí



NEBEZPEČÍ - Udržujte ruce v bezpečné vzdálenosti od čepele



Informace o likvidaci starého zařízení

V Volty

min⁻¹ Rychlost otáčení

Pro vaši bezpečnost

VAROVÁNÍ!

Před použitím elektrického nářadí si přečtěte a dodržujte:

- tento návod k použití,
- „Všeobecné bezpečnostní pokyny“ týkající se manipulace s elektrickým nářadím v příložené brožůře (dokument č.: 315.915),
- aktuálně platná pravidla daného místa a předpisy pro prevenci úrazů.

Toto elektrické nářadí odpovídá posledním trendům a bylo zkonstruováno v souladu s uznávanými bezpečnostními předpisy. Přesto při jeho použití může dojít k ohrožení

života a končetin uživatele nebo třetí osoby, nebo může dojít k poškození samotného elektrického nářadí nebo jiného majetku.

Nůžky na živý plot lze používat pouze

- k určenému účelu
- v perfektním provozním stavu.

Závady, které ohrožují bezpečnost, musí být bezodkladně opraveny.

Zamýšlené použití

Nůžky na živý plot GHT 55 18-EC jsou určeny k zastříhování živých plotů, keřů a křovin.

Bezpečnostní pokyny pro nůžky na živý plot

VAROVÁNÍ!

Přečtěte si všechna bezpečnostní varování a pokyny. Nedodržení varování a pokynů může mít za následek úraz elektrickým proudem, požár anebo vážný úraz. Všechna varování a pokyny uschovejte pro budoucí použití.

- Nepoužívejte nůžky na živý plot za špatných povětrnostních podmínek, zejména pokud existuje nebezpečí blesku. Tím se snižuje riziko úrazu bleskem.
- Všechny napájecí šňůry a kabely uchovávejte mimo prostor stříhání. Napájecí šňůry nebo kabely mohou být skryty v živých plotech nebo keřích a nářadí je může náhodně přefíznout.
- Používejte ochranu sluchu. Riziko ztráty sluchu snižují vhodné ochranné pomůcky.
- Nůžky na živý plot držte pouze za izolované části rukojetí, protože čepel se může dostat do kontaktu se skrytým vedením. Čepele, které se dostanou do kontaktu s vodičem „pod proudem“, může rozvést proud do nechráněných kovových částí elektrického nářadí a způsobit obsluze úraz elektrickým proudem.
- Udržujte všechny části těla v bezpečné vzdálenosti od čepele. Neodstraňujte řezaný materiál ani jej nedržte, pokud je lišta v pohybu. Čepele se po vypnutí spínače dál pohybuje. Jediná chvíle nepozornosti při práci s nůžky na živý plot může mít za následek vážný úraz.
- Při odstraňování zaseknutého materiálu nebo při opravě nůžek na živý plot se ujistěte, že jsou všechny hlavní spínače vypnuty a akumulátor byl vyjmut nebo odpojen. Neočekávané spuštění nůžek

na živý plot při odstraňování zaseknutého materiálu nebo při údržbě může vést k vážnému zranění osob.

- Při odstraňování zaseknutého materiálu nebo při opravě nůžek na živý plot se ujistěte, že jsou všechny hlavní vypínače vypnuty a zámek je v uzamčené poloze. Neočekávané spuštění nůžek na živý plot při odstraňování zaseknutého materiálu nebo při údržbě může vést k vážnému zranění osob.
- Přenášejte nůžky na živý plot za rukojeť se zastavenou čepelí a dávejte pozor, aby nedošlo k aktivaci hlavního spínače. Správné nošení nůžek na živý plot snižuje riziko neúmyslného spuštění a následného zranění osob o čepeli.
- Při přepravě nebo skladování nůžek na živý plot vždy nasadte kryt čepelí. Správná manipulace s nůžkami na živý plot sníží riziko úrazu čepelí.

ULOŽTE SI TYTO POKYNY!

Hluk a vibrace

Hodnoty hluku a vibrací byly stanoveny v souladu s normou EN 62841. Hodnocená hladina hluku elektrického nářadí a je typicky:

- Hladina akustického tlaku L_{pA} 69 dB(A);
 - Hladina akustického výkonu L_{WA} : 89 dB(A);
 - Neurčitost: $K = 2,38$ dB.
- Celková hodnota vibrací:
- Emisní hodnota a_{h1} : $\leq 2,5$ m/s²
 - Neurčitost: $K = 1,5$ m/s²

UPOZORNĚNÍ!

Uvedená měření se týkají nového elektrického nářadí. Denní použití způsobuje změnu hodnot hluku a vibrací.

POZNÁMKA

Úroveň emisí vibrací uvedená v tomto informačním listu byla měřena v souladu s metodou měření standardizovanou v normě EN 62841 a může být použita pro porovnání jednoho nářadí s jiným.

Celkové deklarované hodnoty vibrací a deklarované hodnoty emise hluku mohou být také použity při předběžném posouzení expozice.

Pokud se však nářadí používá pro různé aplikace s různými režným příslušenstvím nebo špatně udržovaným příslušenstvím, může se úroveň emisí vibrací lišit.

Díky tomu se může výrazně zvýšit úroveň expozice v průběhu celého pracovního období. Pro přesný odhad úrovně expozice vibracím je nutné vzít v úvahu také časy, kdy je nářadí vypnuté nebo spuštěné, ale ve skutečnosti se nepoužívá.

Díky tomu může být výrazně snížena úroveň expozice v rámci celé pracovní doby. Identifikujte další bezpečnostní opatření k ochraně obsluhy nářadí před účinky vibrací, jako jsou: údržba nářadí a vrtacího příslušenství, udržování rukou v teple, organizace pracovních postupů.



VAROVÁNÍ!

- *Emise hluku při skutečném používání elektrického nářadí se mohou lišit od deklarovaných hodnot v závislosti na způsobech použití nářadí, zejména na tom, jaký druh obrobku je zpracováván.*
- *Obsluha musí určit bezpečnostní opatření na ochranu obsluhy, která jsou založena na odhadu expozice ve skutečných podmínkách použití (s přihlédnutím ke všem částem provozního cyklu, jako jsou doby, kdy je nářadí vypnuté a kdy běží nečinnosti kromě doby spuštění*



UPOZORNĚNÍ!

Při akustickém tlaku vyšším než 85 dB (A) používejte chrániče sluchu.

Technické údaje

Náradí	GHT 55 18-EC		
Typ	Nůžky na živý plot		
Jmenovité napětí	V=	18	
Rychlost při chodu naprázdno	ot/min	0-1400	
Délka lišty	cm	51	
Maximální řezný výkon	mm	25	
Hmotnost podle „Postupu EPTA 01/2003“ (bez akumulátoru)	kg	2,8	
Akumulátor	AP 2.5	AP 5.0	AP 8.0
Hmotnost akumulátoru	0,42	0,72	1,18
Provozní teplota	-4 ~ 40 °C		
Skladovací teplota	< 50 °C		
Teplota nabíjení	4 ~ 40 °C		
Nabíječka	CA 10.8/18.0, CA 18.0-LD		

Přehled (viz obr. A)

Číslování funkcí výrobku odkazuje na vyobrazení přístroje na stránce s obrázky.

- 1 Čepel
- 2 Bezpečnostní ochrana
- 3 Bezpečnostní spínač
- 4 Přední rukojeť
- 5 Větrací otvory
- 6 Hlavní rukojeť
- 7 Tlačítko pro uvolnění akumulátoru
- 8 Tlačítko napájecího panelu
- 9 Akumulátor
- 10 Hlavní vypínač
- 11 Tlačítko pro nastavení úhlu
- 12 Kryt čepele

Návod k použití



VAROVÁNÍ!

Zařízení nepoužívejte na žebříku, střeše, stromě a jiných nestabilních operách. Stabilní postoj a pevný povrch vám umožní lepší ovládní nůžek na živý plot v nečekaných situacích.



VAROVÁNÍ!

Před prováděním jakýchkoli prací na náradí nejprve vyjměte akumulátor.

Před zapnutím elektrického náradí

Vybalte elektrické náradí a příslušenství a zkontrolujte, zda nechybí nebo nejsou poškozené žádné díly.

Sejměte kryt čepele z řezacího zařízení.



POZNÁMKA

Akumulátory nejsou při dodání plně nabitý. Před prvním uvedením do provozu akumulátory plně nabijte. Viz návod k obsluze nabíječky.

Vložení/výměna akumulátoru

- Nabíjený akumulátor zatlačte do elektrického náradí, dokud nezapadne na místo (viz obr. B).
- Chcete-li akumulátor vyjmout, stiskněte uvolňovací tlačítko (1.) a akumulátor (2.) vytáhněte (viz obr. C).



UPOZORNĚNÍ!

Pokud zařízení nepoužíváte, chraňte kontakty akumulátoru. Volné kovové části mohou zkratovat kontakty; nebezpečí výbuchu a požáru!

Stav nabití baterie

- Stiskněte tlačítko, abyste zkontrolovali stav nabití pomocí LED ukazatele nabití. Pokud některá z LED bliká, je třeba akumulátor znovu nabít. Pokud se po stisknutí tlačítka nerozsvítí žádná LED, je akumulátor vadný a musí být vyměněn. Ukazatel zhasne po 5 vteřinách.



POZNÁMKA

Postupujte podle pokynů pro nabíjení baterie uvedených v návodu k obsluze nabíječky.

Zapnutí elektrického nářadí (viz obrázek D)

■ Zapnutí elektrického nářadí:
Držte elektrické nářadí jednou rukou za hlavní rukojeť a druhou za přední rukojeť.

Stiskněte současně hlavní vypínač a bezpečnostní spínač.

■ Vypnutí elektrického nářadí:
Vypněte elektrické nářadí uvolněním hlavního vypínače nebo bezpečnostního spínače.

Nastavení úhlu (viz obrázek E-G)

- Úhel hlavní rukojeti lze nastavit v pěti polohách (viz obrázek H1- H5).
- Stiskněte tlačítko nastavení úhlu a podržte je v dané poloze.
- Otáčejte hlavní rukojetí ve směru nebo proti směru hodinových ručiček.
- Uvolněte tlačítko nastavení úhlu a otáčejte hlavní rukojetí, dokud se nezajistí.

VAROVÁNÍ!

Nůžky na živý plot se nespustí, pokud není hlavní rukojeť zajištěna.

Zastříhávání

- Větve přesahující řeznou kapacitu tohoto výrobku před zahájením práce odřízněte a odstraňte pomocí vhodného prořezávače.
- Stříhacím zařízením lehce přejíždějte po stříhané ploše a pohybujte se přitom podle tvaru živého plotu nebo keře.
- Pro dosažení optimálního řezného výkonu se doporučuje mírný sklon řezacího zařízení ve směru pohybu.
- Nespěchejte a nesnažte se řezat příliš mnoho jedním tahem řezacího zařízení.
- Nejprve nařízněte obě strany od spodního řezu směrem nahoru. Tím se zabrání tomu, aby se odřezky dostaly do cesty oblasti, která má být ještě posekána (viz obrázek I).
- Po rozříznutí boků přejděte k horní části. Snažte se, aby řezací zařízení svíralo s řeznou plochou úhel přibližně 15° (viz obrázek J).
- Pokud je řezaná plocha obzvláště dlouhá, řežte v několika fázích, abyste dosáhli lepšího výsledku; menší odřezky umožní snadné kompostování.

Údržba a péče

VAROVÁNÍ!

Před prováděním jakýchkoli prací na nářadí nejprve vyjměte akumulátor.

Čištění

UPOZORNĚNÍ!

Při čištění stlačeným vzduchem vždy používejte ochranné brýle.

Nářadí a větrací otvory pravidelně čistěte. Četnost čištění závisí na materiálu a délce používání. Vnitřek pouzdra a motor pravidelně ofukujte suchým stlačeným vzduchem.

Čištění a mazání čepelí

- Udržujte čepel čistou a zbavenou nečistot. Odstraňte odřezky.
- Pro zachování dobrého řezného výkonu naneste na řezací zařízení malé množství vhodného maziva.
- Udržujte čepel ostrou. Opotřebované nebo poškozené řezací zařízení nechte vyměnit za nové stejného typu u kvalifikovaného odborníka.
- Nastavení vzdálenosti mezi čepelimi není nutné, protože je předem určena výrobcem.
- Pokud se řezací zařízení během provozu přehřívá, je nutné namazat vnitřní plochy čepelí. (viz obrázek K)

Opravy

Opravy smí provádět pouze autorizované servisní středisko.

Náhradní díly a příslušenství

Další příslušenství, zejména řezací příslušenství, naleznete v katalogích výrobce. Schematické výkresy a seznamy náhradních dílů naleznete na naší domovské stránce: www.flex-tools.com.

Informace o likvidaci

VAROVÁNÍ!

Nepotřebné elektrické nářadí učiňte nepoužitelným:

- odpojením napájecího kabelu nářadí napájeného ze sítě,
- vyjmutím akumulátoru v případě akumulátorového nářadí.



Pouze země EU
Elektrické nářadí nelikvidujte v rámci
domovního odpadu!

V souladu s evropskou směrnicí 2012/19/EU
o odpadních elektrických a elektronických
zařízeních a provedení do vnitrostátních
právních předpisů musí být elektrické nářadí
shromažďováno odděleně a recyklováno
způsobem šetrným k životnímu prostředí.



**Recyklace surovin místo likvidace
odpadu.**

Zařízení, příslušenství a obaly by měly být
recyklovány způsobem šetrným k životnímu
prostředí. Plastové díly jsou určeny pro
recyklaci podle druhu materiálu.



VAROVÁNÍ!

*Akumulátory nevhazujte do domovního
odpadu, ohně ani vody. Použité akumulátory
neotvírejte.*

Pouze v zemích EU:

V souladu se směrnicí 2006/66/ES musí být
vadné nebo použité akumulátory recyklovány.



POZNÁMKA

*Informujte se u vašeho prodejce o
možnostech likvidace!*

CE-Prohlášení o shodě

Prohlašujeme na naši vlastní odpovědnost,
že výrobek popsany v části „Technické
specifikace“ splňuje následující normy nebo
normativní dokumenty:

EN 62841 v souladu s předpisy směrnic
2014/30/EU, 2006/42/ES, 2011/65/EU.

Za technické dokumenty zodpovídá: FLEX-
Elektrowerkzeuge GmbH, R & D
Bahnhofstrasse 15, D-71711 Steinheim/Murr

Peter Lameli
Technický ředitel

Klaus Peter Weinper
Vedoucí oddělení kvality
(QD)

01.03.2023; FLEX-Elektrowerkzeuge GmbH
Bahnhofstrasse 15, D-71711 Steinheim/Murr

Yyloučení odpovědnosti

Výrobce a jeho zástupce neodpovídají
za škody a ušlý zisk v důsledku přerušení
podnikání způsobeného výrobkem nebo
nepoužitelným výrobkem. Výrobce a
jeho zástupce neručí za škody, které byly
způsobeny nesprávným použitím výrobku
nebo použitím výrobku s výrobky jiných
výrobců.

Symbole použité v tomto návode

VAROVANIE!

Označuje hroziace nebezpečenstvo. Nedodržanie tohto upozornenia môže mať za následok smrť alebo mimoriadne ťažké zranenia.

UPOZORNENIE!

Označuje možnú nebezpečnú situáciu. Nerešpektovanie tohto varovania môže viesť k ľahkému zraneniu alebo poškodeniu majetku.

POZNÁMKA

Označuje aplikačné rady a dôležité informácie.

Symbole na elektrickom náradí



Prečítajte si návod na obsluhu pre zníženie rizika poranenia!



Používajte ochranu sluchu



Používajte ochranu očí



NEBEZPEČENSTVO - Udržujte ruky v bezpečnej vzdialenosti od čepele



Informácie o likvidácii starého stroja

V

Volty

min⁻¹

Rýchlosť otáčania

Pre vašu bezpečnosť

VAROVANIE!

Pred použitím elektrického náradia si prečítajte:

tento návod na obsluhu,

- Všeobecné bezpečnostné pokyny“ o zaobchádzaní s elektrickým náradím v priloženej príručke (leták č.: 315.915), aktuálne platné miestne pravidlá a predpisy na prevenciu nehôd.

Toto elektrický náradie je najmodernejšie zariadenie a bolo skonštruované v súlade s uznávanými bezpečnostnými predpismi. Pri použití však môže dôjsť k ohrozeniu života

a končatín používateľa alebo ďalších osôb, alebo môže dôjsť k poškodeniu elektrického náradia či iného majetku.

Nožnice na živý plot sa môžu používať len

- v súlade s určením,
- v bezchybnom prevádzkovom stave.

Poruchy, ktoré ohrozujú bezpečnosť, sa musia okamžite odstrániť.

Zamýšľané použitie

Nožnice na živý plot GHT 55 18-EC sú určené na strihanie živých plotov, krikov a krovín.

Bezpečnostné pokyny pre nožnice na živý plot

VAROVANIE!

Prečítajte si všetky bezpečnostné varovania a pokyny. Nedodržanie týchto varovaní a pokynov môže spôsobiť úraz elektrickým prúdom, požiar a/alebo vážne zranenie! Všetky varovania a pokyny si ponechajte pre prípadnú potrebu v budúcnosti.

- Nepoužívajte nožnice na živý plot za nepriaznivých poveternostných podmienok, najmä ak existuje nebezpečenstvo blesku. Tým sa znižuje riziko úderu bleskom.
- Všetky napájacie káble a vodiče uchovávajte mimo oblasti strihania. Napájacie káble alebo vodiče môžu byť ukryté v krikoch, či živých plotoch a môže dôjsť k ich náhodnému prerezaniu čepeľou.
- Používajte ochranu sluchu. Vhodné ochranné prostriedky znižujú riziko straty sluchu.
- Elektrické náradie držte len za izolované rukoväte, pretože čepeľ môže prísť do kontaktu so skrytým vedením. Pri kontakte čepele so „živým“ vodičom sa môžu obnažené kovové časti nožníc na živý plot stať „živými“ a môžu spôsobiť obsluhu elektrický šok.
- Udržujte všetky časti tela mimo dosahu čepele. Neodstraňujte rezaný materiál, alebo ho nepridržujte, keď sú čepele v pohybe. Čepele pokračujú v pohybe po vypnutí spínača. Chvilková nepozornosť pri práci s nožnicami na živý plot môže mať za následok vážne zranenie.
- Pri odstraňovaní zaseknutého materiálu alebo pri opravách nožnic na živý plot skontrolujte, či sú vypnuté všetky vypínače a či je akumulátor odstránený alebo

odpojený. Neočakávané zapnutie nožníc na živý plot počas čistenia zaseknutého materiálu alebo údržby môže mať za následok vážne zranenie.

- Pri odstraňovaní zaseknutého materiálu alebo pri opravách nožníc na živý plot skontrolujte, či sú vypnuté všetky hlavné vypínače a či je zaistenie v uzamknutej polohe. Neočakávané zapnutie nožníc na živý plot počas čistenia zaseknutého materiálu alebo údržby môže mať za následok vážne zranenie.
- Prenášajte nožnice na živý plot za rukoväť so zastavenou čepeľou a dávajte pozor, aby ste nezapli hlavný vypínač. Správne prenášanie nožníc na živý plot znižuje riziko neúmyselného štartu a následného poranenia čepeľou.
- Pri preprave alebo skladovaní nožníc na živý plot vždy použite kryty strižnej čepele. Správna manipulácia s nožnicami na živý plot znižuje možnosť úrazu lištami.

ODLOŽTE SI TIETO POKYNY!

Hluk a vibrácie

Hodnoty hluku a vibrácií boli stanovené v súlade s normou EN 62841. Vyhodnotená hladina hluku elektrického náradia je zvyčajne:

- Hladina akustického tlaku L_{pa} 69 dB(A);
 - Hladina akustického výkonu L_{WA} : 89 dB(A);
 - Neurčitosť: $K = 2,38$ dB.
- Celková hodnota vibrácií:
- Emisná hodnota a_h : $\leq 2,5$ m/s²
 - Neurčitosť: $K = 1,5$ m/s²

UPOZORNENIE!

Uvedené merania sa vzťahujú na nové elektrické náradie. Denné používanie spôsobuje zmenu hodnôt hluku a vibrácií.

POZNÁMKA

Úroveň emisií vibrácií uvedená v tomto informačnom liste bola nameraná v súlade s meracou metódou štandardizovanou v EN 62841 a možno ju použiť na porovnanie jedného nástroja s druhým.

Deklarovaná celková hodnota (hodnoty) vibrácií a deklarovaná hodnota (hodnoty) emisie hluku sa môžu použiť aj pri

predbežnom hodnotení vystavenia.

Ak sa však náradie používa na rôzne aplikácie, s iným rezacím príslušenstvom alebo je zle udržiavaný, úroveň emisií vibrácií sa môže líšiť.

To môže výrazne zvýšiť hladinu expozície počas celého pracovného obdobia. Na presný odhad úrovne expozície na vibrácie je tiež potrebné vziať do úvahy čas, keď je náradie vypnuté alebo spustené, ale v skutočnosti sa nepoužíva.

To môže výrazne znížiť hladinu expozície počas celého pracovného obdobia. Identifikujte dodatočné bezpečnostné opatrenia na ochranu obsluhy pred účinkami vibrácií, ako sú: údržba nástroja a rezného príslušenstva, udržiavanie rúk v teple, organizácia pracovných postupov.



VAROVANIE!

- Emisie vibrácií a hluku počas skutočného používania elektrického náradia sa môžu líšiť od deklarovaných hodnôt v závislosti od spôsobu použitia náradia, najmä od toho, aký druh obrobku sa spracováva; a
- Operátor musí identifikovať bezpečnostné opatrenia na ochranu obsluhy, ktoré sú založené na odhade vystavenia v skutočných podmienkach používania (berúc do úvahy všetky časti prevádzkového cyklu, ako sú časy, keď je náradie vypnuté a kedy beží nečinnosti okrem času spustenia).



UPOZORNENIE!

Používajte chrániče sluchu pri akustickom tlaku nad 85 dB (A).

Technické údaje

Náradie	GHT 55 18-EC		
Typ	Nožnice na živý plot		
Menovité napätie	V=	18	
Rýchlosť bez zaťaženia	ot./min	0 - 1400	
Dĺžka čepele	cm	51	
Maximálna rezacia kapacita	mm	25	
Hmotnosť podľa „Postupu EPTA 01/2003“ (bez akumulátora)	kg	2,8	
Akumulátor	AP 2.5	AP 5.0	AP 8.0
Hmotnosť akumulátora	0,42	0,72	1,18
Pracovná teplota	-4 ~ 40 °C		
Skladovacia teplota	< 50 °C		
Teplota nabíjania	4 ~ 40 °C		
Nabíjačka	CA 10.8/18.0, CA 18.0-LD		

Prehľad (pozri obr. A)

Číslovanie dielov výrobku sa vzťahuje na ilustráciu prístroja na stránke s nákresom.

- 1 Čepeľ
- 2 Bezpečnostná ochrana
- 3 Bezpečnostný spínač
- 4 Predná rukoväť
- 5 Vetracie otvory
- 6 Hlavná rukoväť
- 7 Tlačidlo na uvoľnenie akumulátora
- 8 Tlačidlo napájacieho panelu
- 9 Akumulátor
- 10 Hlavný vypínač
- 11 Tlačidlo nastavenia uhla
- 12 Kryt čepele

Návod na obsluhu



VAROVANIE!

Nepoužívajte na rebríku, streche, strome alebo v inej nestabilnej podpore. Stabilné postavenie na pevnom povrchu umožňuje lepšiu kontrolu nad nožnicami na živý plot pri neočakávaných situáciách.



VAROVANIE!

Pred akýmkoľvek prácou na elektrickom náradí vyberte akumulátor.

Pred zapnutím elektrického náradia

Vybalte elektrické náradie a príslušenstvo a skontrolujte, či nechýbajú alebo nie sú poškodené žiadne diely. Odstráňte kryt čepele z rezacieho zariadenia.



POZNÁMKA

Akumulátory nie sú pri dodaní úplne nabité. Pred prvým použitím úplne nabíte akumulátor. Pozrite si návod na obsluhu nabíjačky.

Vloženie/výmena akumulátora

- Nabýť akumulátor zatlačte do náradia, kým nezacvakne na svoje miesto (pozri obr. B).
- Na vybratie stlačte uvoľňovacie tlačidlo (1.) a vytiahnite akumulátor (2.) (pozri obrázok C).



UPOZORNENIE!

Keď náradie nepoužívate, chráňte kontakty akumulátora. Uvoľnené kovové časti môžu skratovať kontakty; nebezpečenstvo výbuchu a požiaru!

Stav nabitia akumulátora

- Stlačením tlačidla skontrolujte stav nabitia na LED kontrolke nabitia.

Ak jedna z LED kontroliek bliká, akumulátor sa musí nabíť. Ak sa po stlačení tlačidla nerozsvieti žiadna LED, akumulátor je chybný a musí sa vymeniť. Kontrolka zhasne po 5 sekundách.



POZNÁMKA

Riadte sa pokynmi pre nabíjanie akumulátora uvedenými v návode na obsluhu nabíjačky.

Zapnutie elektrického náradia (pozri obrázok D)

■ Zapnutie elektrického náradia: Jednou rukou držte elektrické náradie za hlavnú rukoväť a druhou za prednú rukoväť. Súčasne stlačte vypínač a bezpečnostný spínač.

■ Ak chcete elektrické náradie vypnúť: Vypnite elektrické náradie uvoľnením vypínača alebo bezpečnostného spínača.

Nastavenie uhla (pozri obrázok E-G)

- Uhol hlavnej rukoväte je možné nastaviť do piatich polôh (pozri obrázok H1- H5).
- Stlačte tlačidlo nastavenia uhla a podržte ho v danej polohe.
- Otáčajte hlavnou rukoväťou v smere alebo proti smeru hodinových ručičiek.
- Uvoľnite tlačidlo nastavenia uhla a otáčajte hlavnou rukoväťou, kým sa nezaistí na mieste.

VAROVANIE!

Ak sa hlavná rukoväť nezaistí, nožnice na živý plot sa nespustia.

Orezávanie

- Pred začatím práce odrežte a odstráňte vetvy presahujúce reznú kapacitu tohto výrobku pomocou vhodného orezávača.
- Rezacím zariadením pohybujte zľahka po reznej ploche, pričom sa snažte kopírovať tvar živého plotu alebo kríka.
- Na dosiahnutie optimálneho rezného výkonu sa odporúča mierny sklon rezacieho zariadenia v smere pohybu.
- Neponáhľajte sa a nesnažte sa rezať príliš veľa jedným ťahom rezacieho zariadenia.
- Najskôr narežte obe strany od spodného rezu smerom nahor. Tým sa zabráni tomu, aby sa odrezky dostali na cestu do oblasti, ktorá sa má ešte orezať (pozri obrázok I).
- Po narezaní bokov prejdite k hornej časti. Snažte sa, aby bolo rezacie zariadenie naklonené približne 15° k reznej ploche (pozri obrázok J).
- Ak je strihaná plocha obzvlášť dlhá, strihajte v niekoľkých etapách, aby ste dosiahli lepší výsledok; menšie odrezky sú vhodné na kompostovanie.

Údržba a starostlivosť



VAROVANIE!

Pred akýmkoľvek prácou na elektrickom náradí vyberte akumulátor.

Čistenie



UPOZORNENIE!

Pri čistení stlačeným vzduchom vždy používajte ochranné okuliare.

Pravidelne čistite náradie a vetracie otvory. Frekvencia čistenia závisí od materiálu a doby používania. Vnútro skrine a motor pravidelne prefukujte suchým stlačeným vzduchom.

Čistenie a mazanie čepele

- Udržujte čepeľ čistú a zbavenú nečistôt. Odstráňte odrezky.
- Na rezacie zariadenie naneste malé množstvo vhodného maziva, aby sa zachoval dobrý rezný výkon.
- Udržujte čepeľ ostrú. Opotrebované alebo poškodené rezacie zariadenie nechajte vymeniť za nové rovnakého typu u kvalifikovaného odborníka.
- Nastavenie vzdialenosti medzi čepeľami nie je potrebné, pretože je vopred určené výrobcom.
- Ak sa rezacie zariadenie počas prevádzky prehrieva, je potrebné namazať vnútorné plochy čepele. (pozri obrázok K)

Opravy

Opravy môže vykonávať len autorizované zákaznícke servisné stredisko.

Náhradné diely a príslušenstvo

Ostatné príslušenstvo, najmä rezné príslušenstvo, nájdete v katalógoch výrobcov. Výkresovú dokumentáciu a zoznamy náhradných dielov nájdete na našej domovskej stránke: www.flex-tools.com.

Informácie o likvidácii



VAROVANIE!

- Znefunkčnite nepotrebné elektrické náradie:*
- odpojením elektrického kábla sieťovo napájaného náradia,
 - odstránením akumulátora z náradia napájaného akumulátorom.



len pre krajiny EÚ
Elektrické náradie nevyhadzujte do domového odpadu!

V súlade s európskou smernicou 2012/19/EÚ o odpade z elektrických a elektronických zariadení a transpozícií do vnútroštátneho práva musia byť použité elektrické náradia zbierané oddelene a recyklované spôsobom šetrným k životnému prostrediu.



Recyklácia surovín namiesto likvidácie odpadu.

Zariadenie, príslušenstvo a obaly sa musia recyklovať spôsobom šetrným k životnému prostrediu. Plastové diely sú určené na recykláciu podľa druhu materiálu.



VAROVANIE!

Nevyhadzujte akumulátor do domového odpadu, ohňa alebo vody. Neotvárajte použité akumulátory.

Len v krajinách EÚ:

V súlade so smernicou 2006/66/ES musia byť chybné alebo použité batérie recyklované.



POZNÁMKA

O možnostiach likvidácie sa informujte u vášho predajcu!

☞-Vyhlásenie o zhode

Na vlastnú zodpovednosť vyhlasujeme, že výrobok opísaný v časti „Technické špecifikácie“ je v súlade s nasledujúcimi normami alebo normatívnymi dokumentmi:

EN 62841 v súlade s predpismi smerníc 2014/30/EÚ, 2006/42/ES, 2011/65/EÚ.

Zodpovedný za technické dokumenty: FLEX-Elektrowerkzeuge GmbH, R & D
Bahnhofstrasse 15, D-71711 Steinheim/Murr

i.v.  

Peter Lameli

Technický riaditeľ

Klaus Peter Weinper

Vedúci oddelenia kvality

01.03.2023; FLEX-Elektrowerkzeuge GmbH
Bahnhofstrasse 15, D-71711 Steinheim/Murr

Vylúčenie zodpovednosti

Výrobca a jeho zástupca nie sú zodpovední za škody a ušlý zisk v dôsledku prerušenia podnikania spôsobeného výrobkom alebo nepoužiteľným výrobkom. Výrobca a jeho zástupca nezodpovedajú za škody, ktoré vznikli nesprávnym použitím elektrického nástroja alebo použitím elektrického nástroja s výrobkami od iných výrobcov.

Simboli koji se upotrebljavaju u ovom priručniku

UPOZORENJE!

Označava neposredno prijeteću opasnost. Nepoštivanje ovog upozorenja može rezultirati smrću ili vrlo teškim ozljedama.

OPREZ!

Označava moguće opasnu situaciju. Zanemarivanje ovog upozorenja može rezultirati lakšim ozljedama ili materijalnom štetom.

NAPOMENA

Označava savjete za primjenu i važne informacije.

Simboli na električnom alatu



Radi smanjenja rizika od ozljeda, pročitajte upute za uporabu!



Nosite zaštitu za uši



Nosite zaštitu za oči



OPASNOST - ruke držite dalje od noža



Informacije o odlaganju starog uređaja

V volti

min⁻¹ Brzina vrtnje

Za vašu sigurnost

UPOZORENJE!

Prije uporabe električnog alata pročitajte sljedeće:

- tento návod na obsluhu,
- ove upute za rukovanje,
- "Opće upute o sigurnosti" za rukovanje električnim alatima u priloženoj brošuri (letak br.: 315.915),
- pravila i propise za sprječavanje nesreća koji važe na mjestu primjene.

Ovaj električni alat izrađen je u skladu s

najnovijim dostignućima tehnike i priznatim sigurnosno-tehničkim propisima.

Ipak, ovaj električni alat može za vrijeme upotrebe predstavljati opasnosti za tijelo i život korisnika ili drugih osoba, odnosno može doći do oštećenja električnog alata ili drugih materijalnih šteta.

Škare za živicu se smiju koristiti samo

- za predviđenu namjenu
- i u besprijekornom radnom stanju.

Greške koje ugrožavaju sigurnost moraju se odmah otkloniti.

Namjena

Škare za živicu GHT 55 18-EC predviđene su za šišanje živica, grmlja i žbunja.

Posebne sigurnosne upute za škare za živicu

UPOZORENJE!

Pažljivo pročitajte sva sigurnosna upozorenja i sve upute. Nepoštivanje upozorenja i uputa može za posljedicu imati električni udar, požar i/ili tešku ozljedu. Sačuvajte sva upozorenja i sve upute za buduće potrebe.

- Ne koristite škare za živicu u lošim vremenskim uvjetima, posebno kada postoji opasnost od grmljavine. Time ćete smanjiti opasnost od udara groma.
- Sve kabele za napajanje i druge kabele držite dalje od područja rezanja. Kabeli za napajanje ili kabeli mogu biti skriveni u živici ili grmlju i može ih se nehotično odrezati nožem.
- Nosite zaštitu za uši. Odgovarajuća zaštitna oprema smanjit će rizik od gubitka sluha.
- Škare za živicu držite samo za izolirane površine za držanje jer nož može doći u kontakt sa skrivenim kabelima. Kada noževi dođu u kontakt s kabelom pod naponom, postoji opasnost da neizolirani metalni dijelovi škara za živicu također budu pod naponom uslijed čega rukovatelj može pretrpjeti električni udar.
- Sve dijelove tijela držite dalje od noža. Kada se noževi okreću, ne uklanjajte odrezani materijal i ne držite materijal koji je potrebno rezati. Nož se nastavlja okretati i nakon isključivanja sklopke. Trenutak nepažnje tijekom rada sa škarama za živicu može rezultirati teškim tjelesnim ozljedama.

- Kada čistite zaglavljeni materijal ili održavate škare za živicu, pazite da sve sklopke za uključivanje budu isključene i da je baterijski modul skinut ili odvojen. Neočekivano uključivanje škara za živicu tijekom čišćenja zaglavljenog materijala može prouzročiti teške tjelesne ozljede.
- Kada čistite zaglavljeni materijal ili servisirate škare za živicu, pazite da sve sklopke za uključivanje budu isključene i da je kabel za napajanje odvojen. Neočekivano uključivanje škara za živicu tijekom čišćenja zaglavljenog materijala može prouzročiti teške tjelesne ozljede.
- Šišač živice nosite držeći ga za ručku sa zaustavljenim nožem i pazeći da ne uključite sklopku za uključivanje. Pravilno nošenje šišača živice smanjuje opasnost od slučajnog pokretanja i posljedice tjelesne ozljede noževima.
- Kada škare za živicu transportirate ili skladištite, postavite poklopac noža. Pravilno rukovanje škarama za živicu smanjuje rizik od tjelesne ozljede noževima.

SAČUVAJTE OVE UPUTE!

Buka i vibracije

Vrijednosti buke i vibracija određene su u skladu s normom EN 62841. A-ponderirana razina buke električnog alata obično je:

- Razina zvučnog tlaka L_{pA} 69 dB(A);
- Razina zvučne snage L_{WA} 89 dB(A);
- Nesigurnost: $K = 2,38$ dB.

Ukupna vrijednost vibracija:

- Vrijednost emisije a_h : $\leq 2,5$ m/s²
- Nesigurnost: $K = 1,5$ m/s²

OPREZI!

Navedena mjerenja odnose se na nove električne alate. Svakodnevna uporaba uzrokuje promjenu vrijednosti buke i vibracija.

NAPOMENA

Razina emisije vibracija navedena u ovom letku s informacijama izmjerena je u skladu s metodom mjerenja standardiziranom u normi EN 62841 i može se upotrijebiti za usporedbu jednog alata s drugim.

Deklarirane ukupne vrijednosti vibracija i deklarirane vrijednosti emisija buke također se mogu upotrijebiti u preliminarnoj procjeni

izloženosti.

Međutim, ako se alat upotrebljava za različite primjene, s različitim reznim priborom ili ako se loše održava, razine emisije vibracija mogu se razlikovati.

To može značajno povećati razinu izloženosti tijekom ukupnog razdoblja rada. Za preciznu procjenu razine izloženosti vibracijama, u obzir bi se trebala uzeti i vremena kada je alat isključen ili kada radi, ali se zapravo ne upotrebljava.

To može značajno smanjiti razinu izloženosti tijekom ukupnog razdoblja rada. Utvrdite dodatne sigurnosne mjere za zaštitu rukovatelja od utjecaja vibracija, kao što su: održavanje alata i reznog pribora, držanje ruku toplim, organizacija načina rada.



UPOZORENJE!

- emisije vibracija i buke tijekom stvarne uporabe električnog alata mogu se razlikovati od deklariranih vrijednosti ovisno o načinima na koje se alat koristi, posebno o vrsti obratka koji se obrađuje i
- o potrebi utvrđivanja sigurnosnih mjera za zaštitu rukovatelja koje se temelje na procjeni izloženosti u stvarnim uvjetima uporabe (uzimajući u obzir sve dijelove radnog ciklusa, kao što su vremena kada je alat isključen i kada radi u stanju mirovanja uz vrijeme pokretanja).



OPREZI!

Pri zvučnom tlaku većem od 85 dB(A) nosite zaštitu za sluh.

Tehnički podaci

Alat	GHT 55 18-EC		
Vrsta	Škare za živicu		
Nazivni napon	Vdc	18	
Brzina bez opterećenja	o/min	0 - 1400	
Duljina oštrice	cm	51	
Maksimalni kapacitet rezanja	mm	25	
Težina u skladu s „EPTA Postupkom 01/2003“ (bez baterije)	kg	2,8	
Baterija	AP 2.5	AP 5.0	AP 8.0
Masa baterije	0,42	0,72	1,18
Radna temperatura	-4 ~ 40 °C		
Temperatura skladištenja	< 50 °C		
Temperatura punjenja	4 ~ 40 °C		
Punjač	CA 10.8/18.0, CA 18.0-LD		

Pregled (pogledajte sliku A)

Brojčane oznake značajki proizvoda odnose se na ilustraciju uređaja na stranici s grafičkim prikazom.

- 1 Nož
- 2 Sigurnosni štitnik
- 3 Sigurnosni prekidač
- 4 Prednji rukohvat
- 5 Otvori za zrak
- 6 Glavna ručka
- 7 Gumb za oslobađanje baterije
- 8 Gumb za traku napajanja
- 9 Baterijski modul
- 10 Sklopka za uključivanje/isključivanje
- 11 Gumb za podešavanje kuta
- 12 Poklopac noža

Upute za uporabu



UPOZORENJE!

Stroj nemojte koristiti na ljestvama, krovu, stablu ili drugoj nestabilnoj podlozi. Stabilna podloga na čvrstoj površini omogućuje bolju kontrolu rezanja živice u neočekivanim situacijama.



UPOZORENJE!

Uklonite bateriju prije svih radova na električnom alatu.

Prije uključivanja električnog alata

Raspakirajte električni alat i pribor te provjerite ima li izgubljenih ili oštećenih dijelova.

Uklonite navlaku noža s uređaja za rezanje.



NAPOMENA

Baterije pri isporuci nisu potpuno napunjene. Prije prve uporabe potpuno napunite baterije. Pogledajte upute za uporabu punjača.

Umetanje/zamjena baterije

- Pritisnite napunjenu bateriju u električni alat tako da čujno ulegne u svoje mjesto (vidjeti sliku B).
- Za uklanjanje, pritisnite gumb za otpuštanje (1.) i izvadite bateriju (2.). (pogledajte sliku C)



OPREZ!

Kada ne upotrebljavate uređaj, zaštitite kontakte baterije. Nepričvršćeni metalni dijelovi mogu prouzročiti kratak spoj kontakata; postoji opasnost od eksplozije i požara!

Stanje napunjenosti baterije

- Pritisnite gumb kako biste provjerili stanje napunjenosti na LED indikatorima za stanje napunjenosti.

Ako jedan od LED indikatora trepće, baterija se mora napuniti. Ako ni jedan LED indikator ne zasvijetli nakon pritiskanja gumba, baterija je neispravna i mora se zamijeniti. Indikator će se ugasiti nakon 5 sekundi.



NAPOMENA

Slijedite upute za punjenje baterije navedene u korisničkom priručniku.

Uključivanje električnog alata (pogledajte sl. D)

■ Za uključivanje električnog alata: Električni alat držite jednom rukom za glavnu ručku, a drugom za prednju ručku.

Istovremeno pritisnite sklopku za uključivanje/isključivanje i sigurnosnu sklopku.

■ Isključivanje električnog alata: Električni alat isključite otpuštanjem sklopke za uključivanje/isključivanje ili sigurnosne sklopke.

Podešavanje kuta (pogledajte sliku E-G)

- Kut glavne ručke može se podesiti u pet položaja (pogledajte sliku H1 - H5).
- Pritisnite gumb za podešavanje kuta i držite ga u tom položaju.
- Okrenite glavnu ručku udesno ili ulijevo.
- Otpustite gumb za podešavanje kuta i okrećite glavnu ručku dok ne sjedne na mjesto.

UPOZORENJE!

Škare za živicu neće raditi ako se glavna ručka ne zaključa na mjestu.

Šišanje

- Odrežite i uklonite grane koje premašuju kapacitet rezanja ovog proizvoda koristeći se odgovarajućim rezačem prije rada.
- Lagano pomičite uređaj za rezanje po površini za rezanje u pravilnim pokretima prateći oblik živice ili grmlja.
- Za optimalnu rad pri rezanju preporučuje se lagani nagib uređaja za rezanje prema dolje u smjeru kretanja.
- Nemojte žuriti i ne pokušavajte rezati previše jednim potezom uređaja za rezanje.
- Prvo odrežite obje strane počevši s rezanjem odozdo prema gore. To će spriječiti da bilo koji komadići padnu na putanju područja koje još treba rezati (pogledajte sliku I).
- Nakon rezanja bočnih strana prijedite na gornju stranu. Pokušajte držati uređaj za rezanje pod kutom od približno 15° u odnosu na površinu za rezanje (pogledajte sliku J).
- Režite u više faza ako je područje koje se reže posebno dugo kako biste postigli bolji rezultat; kraći dijelovi omogućit će

jednostavno kompostiranje.

Održavanje i njega

UPOZORENJE!

Uklonite bateriju prije svih radova na električnom alatu.

Čišćenje

OPREZ!

Prilikom čišćenja komprimiranim zrakom nosite naočale.

Redovito čistite električni alat i ventilacijske otvore. Učestalost čišćenja ovisi o materijalu i trajanju uporabe. Unutrašnjost kućišta i motor redovito propušite suhim stlačenim zrakom.

Čišćenje i podmazivanje noža

- Nož mora biti čist i bez otpada. Uklonite odrezani materijal.
- Nanesite malu količinu odgovarajućeg maziva na uređaj za rezanje kako biste osigurali dobro rezanje.
- Održavajte nož ostrim. Istrošeni ili oštećeni uređaj za rezanje neka zamijeni kvalificirani stručnjak novim uređajem iste vrste.
- Podešavanje udaljenosti između noževa nije potrebno jer je to unaprijed odredio proizvođač.
- Ako se uređaj za rezanje pregrije za vrijeme rada, potrebno je podmazati unutarnje površine noževa. (pogledajte sliku K)

Popravak

Popravke smije izvoditi samo ovlašteni servisni centar.

Zamjenski dijelovi i dodatna oprema

Za ostali pribor, posebno za rezni pribor, pogledajte kataloge proizvođača. Razvijene nacрте i popise rezervnih dijelova možete pronaći na našoj stranici: **www.flex-tools.com**

Informacije o zbrinjavanju

UPOZORENJE!

Električni alat koji više nije iskoristiv učinite neupotrebljivima:

- kod alata s mrežnim napajanjem, uklonite
- kabel za napajanje, kod električnog alata s baterijskim napajanjem, uklanjajte bateriju.



Samo zemlje EU-a

Električne alate nemojte odlagati s otpadom iz kućanstva!

U skladu s Europskom direktivom 2012/19/EU o otpadnoj električnoj i elektroničkoj opremi i prenošenju u nacionalnom pravu, korišteni električni alati moraju se odvojeno prikupljati i reciklirati na ekološki prihvatljiv način.



Povrat neobrađenog materijala umjesto odlaganja u otpad.

Uređaj, pomagala i pakiranje moraju se zbrinuti na način koji nije štetan za okoliš. Plastični dijelovi identificirani su za recikliranje prema vrsti materijala.



UPOZORENJE!

Baterije nemojte odlagati u otpad iz kućanstva, vatru ili vodu. Nemojte otvarati iskorištene baterije.

Samo za zemlje EU:

U skladu s Direktivom 2006/66/EZ neispravne ili iskorištene baterije potrebno je reciklirati.



NAPOMENA

Informacije o mogućnostima zbrinjavanja zatražite od svog dobavljača!

CE-Izjava o sukladnosti

S punom odgovornošću izjavljujemo da proizvod opisan u odjeljku „Tehnički podaci“ ispunjava zahtjeve sljedećih standarda ili normativnih dokumenata:

EN 62841 u skladu s uredbama direktiva 2014/30/EU, 2006/42/EZ, 2011/65/EU.

Osoba odgovorna za tehničku dokumentaciju:
FLEX-Elektrowerkzeuge GmbH, R & D
Bahnhofstrasse 15, D-71711 Steinheim/Murr

Peter Lameli
Tehnički direktor

Klaus Peter Weinper
Voditelj odjela za kontrolu kvalitete (QD)

01.03.2023.; FLEX-Elektrowerkzeuge GmbH
Bahnhofstrasse 15, D-71711 Steinheim/Murr

Izuzeće od odgovornosti

Proizvođač i njegov zastupnik nisu odgovorni za štete i izgublenu dobit uslijed prekida u poslovanju prouzročenog proizvodom ili neupotrebljivim proizvodom. Proizvođač i njegov zastupnik nisu odgovorni za štetu prouzročenu nepravilnom uporabom proizvoda ili uporabom proizvoda s proizvodima drugih proizvođača.

Simboli, uporabljeni v teh navodilih

OPOZORILO!

Označuje grozečo nevarnost. Neupoštevanje tega opozorila lahko privede do izgube življenja ali izjemno hudih telesnih poškodb.

POZOR!

Označuje morebitno nevarnost. Neupoštevanje tega opozorila lahko privede do lažjih telesnih poškodb ali materialne škode.

OPOMBA

Označuje nasvete pri uporabi in pomembne informacije.

Simboli na električnem orodju



Če želite zmanjšati tveganje pred poškodbami, preberite navodila za delovanje.



Nosite zaščito za ušesa.



Nosite zaščito za oči.



NEVARNOST - dlani držite stran od rezil.



Informacije glede odstranjevanja stare naprave med odpadke

V

Volti

min⁻¹ Hitrost vrtenja

Za vašo varnost

OPOZORILO!

Preden pričnete uporabljati to električno orodje, preberite naslednje:

- ta navodila za uporabo,
- »Splošna varnostna navodila« glede upravljanja električnih orodij v priloženi knjižici (št. navodil: 315.915),
- trenutno veljavna pravila in predpise za preprečevanje nesreč na mestu uporabe.

To najsodobnejše električno orodje smo izdelali v skladu z uveljavljenimi varnostnimi

predpisi.

Kljub temu pri uporabi električnega orodja obstaja nevarnost izgube življenja ali okončine uporabnika in/ali tretje osebe oz. lahko pride do poškodb električnega orodja ali druge materialne škode.

Obrezovalnik žive meje lahko uporabljate samo

- za predvideno uporabo;
- v brezhibnem delovnem stanju.

Okvare, ki ogrožajo stopnjo varnosti, je treba nemudoma odpraviti.

Predvidena uporaba

Obrezovalnik žive meje GHT 55 18-EC je zasnovan za obrezovanje živih mej, grmovnic in grmovja.

Varnostna navodila za obrezovalnik žive meje

OPOZORILO!

Preberite vsa varnostna opozorila in navodila. Neupoštevanje opozoril in navodil lahko povzroči električni udar, požar in/ali resne poškodbe. Vsa opozorila in navodila shranite za kasnejšo uporabo.

- Obrezovalnika žive meje ne uporabljajte v slabih vremenskih razmerah, zlasti če obstaja nevarnost udara strele. S tem boste zmanjšali možnost udara strele.
- Poskrbite, da v območju rezanja ne nobenih napajalnih in drugih kablov. Napajalni ali drugi kabli so lahko skriti v živih mejah ali grmičevju, zato jih lahko nehote prerežete.
- Nosite zaščito sluha. Ustrezna zaščitna oprema bo zmanjšala tveganje za izgubo sluha.
- Obrezovalnik žive meje držite le za izolirane površine, namenjene za prijemanje, saj je lahko v rezilu skrito ožičenje. Če se rezila dotaknejo žice, ki je pod električno napetostjo, se lahko izpostavljeni kovinski deli obrezovalnika žive meje naelektrijo in povzročijo električni udar.
- Delov telesa nikoli ne izpostavljajte rezilu. Ne odstranjujte odrezanega ali zagozdenega materiala, ko se rezila premikajo. Rezila se tudi po izklopu stikala še vedno premikajo. Trenutek nepazljivosti med uporabo obrezovalnika žive meje lahko povzroči hude telesne poškodbe.

- Pred odstranjenjem zagozdenega materiala ali popravilom obrezovalnika žive meje se prepričajte, da so vsa stikala za vklop/izklop izklopljena in da je baterija odstranjena ali odklopljena. Nepričakovan zagon obrezovalnika žive meje med odstranjenjem zagozdenega materiala ali popravilom lahko povzroči telesne poškodbe.
- Pred odstranjenjem zagozdenega materiala ali popravilom obrezovalnika žive meje se prepričajte, da so vsa stikala za vklop/izklop izklopljena in da je zaklep v zaklenjenem položaju. Nepričakovan zagon obrezovalnika žive meje med odstranjenjem zagozdenega materiala ali popravilom lahko povzroči telesne poškodbe.
- Obrezovalnik žive meje nosite za ročaj, ko je rezilo ustavljeno, pri tem pa pazite, da ne aktivirate nobenega stikala za vklop/izklop. S pravilnim nošenjem obrezovalnika žive meje zmanjšate možnost nenamernega zagona in telesnih poškodb zaradi rezil.
- Med transportom ali skladiščenjem obrezovalnika žive meje vedno uporabljajte pokrov rezila. S pravilnim upravljanjem obrezovalnika žive meje zmanjšate tveganje telesnih poškodb zaradi rezil.

TA NAVODILA SHRANITE.

Hrup in tresljaji

Vrednosti hrupa in tresljajev so bile določene v skladu s standardom EN 62841.

A-ovrednotena raven hrupa za električno orodje običajno znaša:

– Raven zvočnega tlaka L_{pA} 69 dB(A);

– Izmerjena raven zvočne moči L_{WA} : 89 dB(A);

– Negotovost: $K = 2,38$ dB.

Skupna vrednost vibracij:

– Vrednost emisij a_{R1} : $\leq 2,5$ m/s²

– Negotovost: $K = 1,5$ m/s²

POZOR!

Navedene meritve veljajo za nova električna orodja. Če orodja pogosto uporabljate, se vrednosti hrupa in vibracij lahko spremenijo.

OPOMBA

Raven oddanih vibracij, navedenih na tem tehničnem listu, je bila izmerjena v

skladu z metodo merjenja, standardizirano po standardu EN 62841, in jo je mogoče uporabiti za primerjavo različnih orodij.

Nazivno skupno vrednost tresljajev je mogoče uporabiti tudi za predhodno oceno izpostavljenosti.

Toda če orodje uporabljate v druge namene, z drugačnimi nastavki za rezanje oz. je orodje slabo vzdrževano, se vrednost oddajanja vibracij lahko razlikuje.

To pa lahko znatno poveča raven izpostavljenosti v celotnem delovnem času. Če želite dobiti natančno oceno izpostavljenosti tresljajem, morate upoštevati tudi čase, ko je orodje izklopljeno ali deluje, vendar ga dejansko ne uporabljate.

To pa lahko znatno zmanjša raven izpostavljenosti v celotnem delovnem času. Poskrbite za ustrezne dodatne varnostne ukrepe za zaščito upravljavca pred učinki vibracij, kot so: poskrbite za primerno vzdrževanje orodja in nastavkov za rezanje, ogrejte si dlani, vzpostavite organizacijo vzorcev dela.

OPOZORILO!

- *Vibracije in emisije hrupa med dejansko uporabo električnega orodja se lahko razlikujejo od navedenih vrednosti odvisno od načinov, na katere se orodje uporablja, še posebej glede na to, kakšen obdelovalec se obdeluje; in*
- *glede na to, da je treba opredeliti varnostne ukrepe za zaščito upravljavca, ki temeljijo na oceni izpostavljenosti v dejanskih pogojih uporabe (ob upoštevanju vseh delov delovnega cikla, kot so časi, ko je orodje izklopljeno in ko teče v prostem teku, poleg časa sprožitve)*

POZOR!

Če vrednost zvočnega tlaka presega 85 dB(A), si nadenite zaščito za sluh.

Tehnični podatki

Orodje	GHT 55 18-EC		
Tip	Obrezovalnik žive meje		
Nazivna napetost	V DC	18	
Hitrost brez obremenitve	vrt./min	0 - 1400	
Dolžina rezila	cm	51	
Največja zmogljivost rezanja	mm	25	
Teža v skladu s »postopkom EPTA 01/2003« (brez baterije)	kg	2,8	
Baterija	AP 2.5	AP 5.0	AP 8.0
Teža baterije	0,42	0,72	1,18
Delovna temperatura	-4 ~ 40 °C		
Temperatura za shranjevanje	< 50 °C		
Temperatura polnjenja	4 ~ 40 °C		
Polnilnik	CA 10,8/18,0, CA 18,0-LD		

Pregled (glejte sliko A)

Oštevilčenje funkcij izdelka se nanaša na sliko naprave na strani s slikami.

- 1 Rezilo
- 2 Varnostno varovalo
- 3 Varnostno stikalo
- 4 Sprednji ročaj
- 5 Prezračevalne reže
- 6 Glavni ročaj
- 7 Gumb za sprostitvev akumulatorskega sklopa
- 8 Gumb za napajanje
- 9 Akumulator
- 10 Stikalo za vklop/izklop
- 11 Gumb za nastavitvev kota
- 12 Pokrov rezila

Navodila za uporabo



OPOZORILO!

Naprave ne uporabljajte, ko ste na lestvi, vrhu strehe, drevesu ali ko stojite na drugi nestabilni podlagi. Stabilna opora na trdni površini omogoča boljši nadzor nad obrezovalnikom žive meje v nepredvidenih situacijah.



OPOZORILO!

Preden pričnete uporabljati električno orodje, odstranite baterijo.

Pred vklopom električnega orodja

Električno orodje in priključke vzemite iz embalaže in se prepričajte, da noben del ne manjka in ni poškodovan.

Z rezalne naprave odstranite pokrov rezila.



OPOMBA

Ob dostavi baterija ni v celoti napolnjena. Pred prvo uporabo v celoti napolnite baterijo. Preberite si navodila za uporabo polnilnika.

Vstavljanje/zamenjava baterije

- Napolnjeno baterijo potisnite v električno orodje, dokler ne zaslišite, da se zaskoči (glejte sliko B).
- Če jo želite odstraniti, pritisnite gumb za sprostitvev (1.) in izvlecite baterijo (2.) (glejte sliko C).



POZOR!

Ko naprave ne uporabljate, zaščitite kontakte baterije. Zaradi zrahljanih kovinskih delov lahko pride do kratkega stika, nevarnosti eksplozije in požara!

Stanje napolnjenosti baterije

- Pritisnite gumb, da preverite stanje polnjenja lučk LED indikatorja za polnjenje. Če utripa ena od lučk LED, je treba akumulator znova napolniti. Če pritisnete gumb in ne zasveti nobena lučka LED, je akumulator poškodovan in ga je treba zamenjati. Indikator se izklopi po 5 sekundah.



OPOMBA

Upoštevajte navodila za polnjenje baterij v priročniku za polnilnik.

Vklop električnega orodja (glejte sliko D)

■ Za vklop električnega orodja: Električno orodje držite z eno roko za glavni ročaj, z drugo pa za sprednji ročaj.

Hkrati pritisnite stikalo za vklop/izklop in varnostno stikalo.

■ Za izklop električnega orodja: Električno orodje izklopite tako, da sprostite stikalo za vklop/izklop ali varnostno stikalo.

Nastavitev kota (glejte sliko E-G)

■ Kot glavnega ročaja lahko nastavite v petih položajih (glejte slike H1-H5).

■ Pritisnite gumb za nastavitev kota in ga pridržite v položaju.

■ Zavrtite glavni ročaj v smeri urinega kazalca ali v nasprotni smeri urinega kazalca.

■ Sprostite gumb za nastavitev kota in obrnite glavni ročaj, dokler se ne zaskoči.

⚠ OPOZORILO!

Obrezovalnik žive meje ne bo deloval, če glavni ročaj ne bo zaskočen.

Obrezovanje:

■ Veje, ki presegajo zmogljivost tega izdelka, pred uporabo obrežite in odstranite z ustreznim obrezovalnikom.

■ Rezalno napravo rahlo premikajte po rezalni površini z zamahom, ki sledi obliki žive meje ali grma.

■ Za optimalno učinkovitost rezanja priporočamo rahel nagib rezalne naprave navzdol v smeri gibanja.

■ Ne hitite in ne poskušajte z enim potegom rezalne naprave odrezati preveč.

■ Najprej prerežite obe strani od spodnjega dela do vrha. Tako preprečite, da bi obrezki padli na pot predela, ki ga je treba še obrezati (glejte sliko I).

■ Po rezanju stranic nadaljujte z rezanjem vrha. Poskusite rezalno napravo obdržati pod kotom približno 15° glede na rezalno površino (glejte sliko J).

■ Če je površina, ki jo obrezujete, posebej dolga, jo obrežite v več fazah, da dosežete boljši rezultat. Manjši obrezki bodo omogočili lažje kompostiranje.

Vzdrževanje in nega



OPOZORILO!

Preden prične uporabljati električno orodje, odstranite baterijo.

Čiščenje



POZOR!

Pri čiščenju s stisnjenim zrakom vedno nosite zaščitna očala.

Redno očistite električno orodje in prezačevalne odprtine. Pogostost čiščenja je odvisna od materiala in trajanja uporabe. S kompresorjem redno spihajte notranjost ohišja in motor.

Čiščenje in mazanje rezil

■ Poskrbite, da bo rezilo čisto in brez ostankov rezanja. Odstranite obrezke.

■ Na rezalno napravo nanosite majhno količino ustreznega maziva, da ohranite dobro zmogljivost rezanja.

■ Poskrbite, da bo rezilo ostro. Obrabljeno ali poškodovano rezalno napravo zamenjajte z novo iste vrste pri usposobljenem strokovnjaku.

■ Nastavitev razdalje med rezili ni potrebna, saj jo vnaprej določi proizvajalec.

■ Če se rezalna naprava med delovanjem pregreje, je treba namazati notranje površine rezil. (Glejte sliko K)

Popravila

Popravila lahko izvaja le pooblaščen servisni center.

Nadomestni deli in nastavki

Če želite izvedeti več o drugih nastavkih, zlasti o nastavkih za rezanje in dodatni opremi, si oglejte kataloge proizvajalca. Eksplozijske risbe in sezname nadomestnih delov najdete na naši domači strani na naslovu:

www.flex-tools.com.

Informacije o odstranjevanju



OPOZORILO!

Onemogočite uporabo električnih orodij, ki jih ne potrebujete več:

- električna orodja tako, da odstranite napajalni kabel,
- baterijska električna orodja tako, da odstranite baterijo.



Samo države EU
Električnih orodij ne zavržite med
gospodinjske odpadke.

V skladu z Direktivo EU 2012/19/EU glede
odpadne električne in elektronske opreme
in prenosom na državno zakonodajo je treba
iztrošena električna orodja zbirati ločeno in jih
reciklirati na okolju prijazen način.



Predelava namesto odstranjevanja med odpadke

Napravo, nastavke in embalažo je treba
reciklirati na okolju prijazen način. Plastični
deli so namenjeni reciklaži glede na vrsto
materiala.



OPOZORILO!

*Baterij ne mečite med gospodinjske odpadke,
v vodo ali ogenj. Ne odpirajte iztrošenih
baterij.*

Velja samo za države EU:

V skladu z Direktivo 2006/66/ES je treba
okvarjene ali iztrošene baterije reciklirati.



OPOMBA

*Obrnite se na prodajalca in ga povprašajte
glede možnosti odstranjevanja med odpadke!*

CE-Izjava o skladnosti

Na lastno odgovornost izjavljamo, da
je izdelek, opisan v poglavju »Tehnični
podatki«, skladen z naslednjimi standardi ali
normativnimi dokumenti:

EN 62841 v skladu s predpisi direktiv
2014/30/EU, 2006/42/ES, 2011/65/EU.

Za tehnično dokumentacijo je odgovorno
podjetje: FLEX-Elektrowerkzeuge GmbH, R &
D

Bahnhofstrasse 15, D-71711 Steinheim/Murr

i.v.  

Peter Lameli
Tehnični direktor

Klaus Peter Weinper
Vodja oddelka za
zagotavljanje kakovosti

1. 3. 2023; FLEX-Elektrowerkzeuge GmbH
Bahnhofstrasse 15, D-71711 Steinheim/Murr

Oprostitev odgovornosti

Proizvajalec in njegov predstavnik nista
odgovorna za kakršno koli škodo in izgubo
prihodkov zaradi prekinitve poslovanja, ki
ga je povzročil izdelek oziroma neuporaben
izdelek. Proizvajalec in njegov predstavnik
nista odgovorna za kakršno koli škodo,
nastalo zaradi nepravilne uporabe izdelka ali
uporabe izdelka z izdelki drugih proizvajalcev.

Simboluri utilizate în acest manual

AVERTISMENT!

Implică pericol iminent. Nerespectarea acestui avertisment poate duce la moarte sau la vătămări extrem de grave.

ATENȚIE!

Denotă o posibilă situație periculoasă. Nerespectarea acestui avertisment se poate solda cu vătămare ușoară sau cu pagube.

NOTĂ

Denotă aplicarea sfaturilor și a informațiilor importante.

Simboluri marcate pe scula electrică



Pentru a reduce riscul de accidentări, citiți manualul de instrucțiuni!



Purtați echipament de protecție auditivă



Purtați ochelari de protecție.



PERICOL - Țineți mâinile la distanță de lame.



Informații privind eliminarea mașinilor vechi

V

Volți

min⁻¹ Turație

Pentru siguranța dumneavoastră

AVERTISMENT!

Înainte de a utiliza scula electrică, vă rugăm să citiți următoarele:

- aceste instrucțiuni de utilizare,
- „Instrucțiunile generale privind siguranța” privind manipularea sculelor electrice din broșura furnizată (broșura nr.: 315.915),
- regulile și regulamentele în vigoare în prezent pentru prevenirea accidentelor.

Această sculă electrică este de ultimă oră și a fost construită în conformitate cu reglementările de siguranță recunoscute. Însă, pe durata utilizării, scula electrică poate constitui un pericol pentru viața și membrele utilizatorului sau ale unui terț, ori scula electrică sau alte bunuri pot fi deteriorate. Foarfecele de tuns gard viu nu poate fi utilizat decât

- în scopul destinat,
- în stare perfectă de funcționare.

Defectele care îi afectează siguranța trebuie remediate imediat.

Utilizarea prevăzută

Foarfecele de tuns gard viu GHT 55 18-EC este conceput pentru tăierea gardurilor vii, a tufișurilor și a arbuștilor.

Instrucțiuni de siguranță pentru foarfecele de tuns gard viu

AVERTISMENT!

Citiți toate avertismentele și instrucțiunile de siguranță. Nerespectarea avertizărilor și instrucțiunilor se poate solda cu șoc electric, incendiu și/sau vătămare corporală gravă. Păstrați toate avertizările și instrucțiunile pentru consultare ulterioară.

- Nu folosiți foarfecele de tuns gard viu în condiții meteorologice nefavorabile, mai ales atunci când există riscul de fulgere. Acest lucru scade riscul de a fi lovit de fulgere.
- Țineți toate cablurile de alimentare și cablurile departe de zona de tăiere. În timpul funcționării sculei electrice, cablul de alimentare poate fi mascat în tufe și poate fi tăiat accidental de lamă.
- Purtați echipament de protecție auditivă. Un echipament de protecție adecvat va reduce riscul de pierdere a auzului.
- Țineți foarfecele de tuns gard viu numai de suprafețe de prindere izolate, deoarece lama poate contacta cabluri ascunse. Lamele foarfecelui de tuns gard viu care intră în contact cu un circuit sub tensiune pot pune sub tensiune părțile metalice exterioare ale foarfecelui de tuns gard viu și pot electrocuta operatorul.
- Țineți toate părțile corpului departe de lamă. Nu îndepărtați materialul tăiat și nu țineți de materialul ce trebuie tăiat când lamele sunt în mișcare. Lamele continuă

să se miște și după ce întrerupătorul este oprit. Un moment de neatenție în timp ce utilizați foarfecele de tuns gard viu se poate solda cu vătămări corporale grave.

- **Când deblocați materialul blocat sau întrețineți foarfecele de tuns gard viu, asigurați-vă că toate comutatoarele de alimentare sunt oprite și acumulatorul este deconectat.** Acționarea neașteptată a foarfecelui de tuns gard viu în timp ce deblocați materialul blocat sau în timpul întreținerii poate duce la vătămări corporale grave.
- **Când deblocați materialul blocat sau întrețineți foarfecele de tuns gard viu, asigurați-vă că toate comutatoarele de alimentare sunt oprite și butonul de siguranță este pe poziția blocat.** Acționarea neașteptată a foarfecelui de tuns gard viu în timp ce deblocați materialul blocat sau în timpul întreținerii poate duce la vătămări corporale grave.
- Transportați foarfecele de tuns gard viu de mâner, cu lama oprită și având grijă să nu acționați niciun întrerupător de alimentare. Manevrarea corectă a foarfecelui de tuns gard viu va reduce riscul de pornire accidentală și de vătămare corporală rezultată de la lame.
- Când transportați sau depozitați foarfecele de tuns gard viu, echipați-l întotdeauna cu teaca pentru lamă. Manevrarea corespunzătoare a foarfecelui de tuns gard viu va reduce posibilitatea vătămării corporale de la lamele acestuia.

PĂSTRAȚI ACESTE INSTRUCȚIUNI!

Zgomotul și vibrațiile

Valorile zgomotului și ale vibrațiilor emise au fost determinate în conformitate cu norma EN 62841. Nivelul sonor A evaluat pentru această sculă electrică este tipic:

- Nivel de presiune sonoră L_{pA} 69 dB(A);
 - Nivel de putere sonoră măsurată L_{WA} : 89 dB(A);
 - Incertitudine: $K = 2,38$ dB.
- Valoarea totală a vibrațiilor:
- Valoarea emisiilor a_h : $\leq 2,5$ m/s²
 - Incertitudine: $K = 1,5$ m/s²



ATENȚIE!

Măsurile indicate se referă la sculele electrice noi. Utilizarea zilnică duce la modificarea valorilor de zgomot și vibrații.



NOTĂ

Nivelul emisiilor de vibrații dat în această fișă informativă a fost măsurat în conformitate cu o metodă de măsurare standardizată în EN 62841 și poate fi utilizat pentru a compara un instrument cu altul.

Valoarea (valorile) totală (totale) declarată (declarate) a (ale) vibrațiilor și valoarea (valorile) declarată (declarate) a (ale) emisiilor sonore pot fi, de asemenea, utilizate într-o evaluare preliminară a expunerii.

Cu toate acestea, în cazul în care scula este utilizată pentru diferite aplicații, cu diferite accesorii de tăiere sau prost întreținute, nivelul de emisie de vibrații poate diferi.

Acest lucru poate mări semnificativ nivelul de expunere în cadrul perioadei totale de lucru. Pentru a face o estimare exactă a nivelului de expunere la vibrații, este, de asemenea, necesar să se țină seama de momentele în care scula este oprită sau funcționează, dar nu este de fapt utilizată.

Acest lucru poate diminua semnificativ nivelul de expunere în cadrul perioadei totale de lucru. Identificați măsuri suplimentare de protecție pentru a proteja operatorul de efectele vibrațiilor precum: întrețineți scula și accesoriiile de tăiat, păstrați-vă mâinile calde, organizați modelele de lucru.



AVERTISMENT!

- *Emisiile de vibrații și zgomot în timpul utilizării efective a sculei electrice pot diferi de valorile declarate în funcție de modurile în care este utilizată unealta, în special de ce fel de piesă este prelucrată; și*
- *din nevoia de a identifica măsurile de siguranță pentru a proteja operatorul în funcție de estimarea expunerii în condițiile efective de utilizare (luând în considerare toate elementele ciclului de operare precum timpii de oprire ai sculei și când aceasta funcționează în gol, plus timpul de pornire).*

**ATENȚIE!**

Purtați antifoane când presiunea sonoră depășește 85 dB(A).

Date tehnice

Scula	GHT 55 18-EC		
Tip	Trimmer de tuns gardul viu		
Tensiune nominală	Vdc	18	
Turație de mers în gol	r.p.m	0 - 1400	
Lungime lamă	cm	51	
Capacitate max. de tăiere	mm	25	
Greutate conform "Procedurii EPTA 01/2003" (fără baterie)	kg	2,8	
Acumulator	AP 2.5	AP 5.0	AP 8.0
Greutate acumulator	0,42	0,72	1,18
Temperatură de funcționare	-4~40°C		
Temperatură de depozitare	<50°C		
Temperatură de încărcare	4~40°C		
Încărcător	CA 10.8/18.0, CA 18.0-LD		

Descriere (consultați figura A)

Numeralele ce indică specificațiile produsului fac referire la ilustrația mașinii de pe pagina grafică.

- 1 Lamă
- 2 Apărătoare de siguranță
- 3 Întreprupător de siguranță
- 4 Mâner frontal
- 5 Fante de aerisire
- 6 Mâner principal
- 7 Buton de eliberare a acumulatorului
- 8 Buton bară de alimentare
- 9 Set de acumulatori
- 10 Întreprupător pornit/oprit
- 11 Buton de reglare a unghiului
- 12 Capac pentru lamă

Instrucțiuni de utilizare**AVERTISMENT!**

Nu utilizați aparatul când vă aflați pe o scară, acoperiș, copac sau alt suport instabil. Poziționarea stabilă pe o suprafață solidă permite un mai bun control asupra foarfecelui de tuns gard viu în situații neașteptate.

**AVERTISMENT!**

Scoateți acumulatorul înainte de a executa vreo operațiune asupra sculei electrice.

Înainte de a porni scula electrică

Despachetați scula electrică și accesoriile și asigurați-vă dacă există piese lipsă sau deteriorate.

Îndepărtați capacul lamei de pe dispozitivul de tăiere.

**NOTĂ**

Bateriile nu sunt încărcate complet în momentul livrării. Înainte de prima utilizare, încărcăți complet acumulatorul. Consultați manualul de instrucțiuni al încărcătorului.

Instalarea/înlocuirea acumulatorului

- Introduceți acumulatorul încărcat în scula electrică până la auzul unui clic (a se vedea figura B).
- Pentru a detașa acumulatorul, apăsați pe butonul de eliberare al acestuia (1.) și scoateți acumulatorul (2.) (vezi figura C).

**ATENȚIE!**

Când dispozitivul nu este utilizat, protejați bornele acumulatorului. Piesele de metal pot scurtcircuita bornele; pericol de explozie și de incendiu!

Starea de încărcare a acumulatorului

- Apăsați pe buton pentru a verifica starea de încărcare a acumulatorului vizualizând indicatorii LED de încărcare.

Dacă unul dintre LED-uri clipește, acumulatorul trebuie încărcat. Dacă niciunul dintre LED-uri nu se aprinde după apăsarea butonului, acumulatorul este defect și trebuie înlocuit. Indicatorul se va stinge după 5 secunde.

i NOTĂ

Respectați instrucțiunile privind încărcarea acumulatorului menționate în manualul de instrucțiuni al încărcătorului.

Pornirea sculei electrice (a se vedea figura D)

- Pentru a porni scula electrică: Țineți scula electrică cu o mână de mânerul principal și cu cealaltă de mânerul din față. Apăsați în același timp întrerupătorul de pornire/oprire și întrerupătorul de siguranță.
- Pentru a opri scula electrică: Opriți scula electrică eliberând fie întrerupătorul de pornire/oprire, fie întrerupătorul de siguranță.

Reglarea unghiului (a se vedea figura E-G)

- Unghiul mânerului principal poate fi reglat în cinci poziții (a se vedea figura H1- H5).
- Apăsați pe butonul de reglare a unghiului și mențineți-l în poziție.
- Rotiți mânerul principal în sensul acelor de ceasornic sau în sens invers.
- Eliberați butonul de reglare a unghiului și rotiți mânerul principal până când acesta se blochează în poziție.

⚠ AVERTISMENT!

Foarfecele de tuns gard viu nu va funcționa decât dacă mânerul principal se blochează în poziție.

Cosire

- Tăiați și îndepărtați ramurile care depășesc capacitatea de tăiere a acestui produs folosind un foarfecă de crengi adecvat înainte de utilizare.
- Deplasați ușor dispozitivul de tăiere pe suprafața de tăiere cu o mișcare de măturare, urmărind forma gardului viu sau a arbustului.
- Pentru o performanță optimă de tăiere, se recomandă o ușoară înclinare în jos a dispozitivului de tăiere în direcția de mișcare.
- Nu vă grăbiți și nu încercați să tăiați prea mult la o singură cursă a dispozitivului de tăiere.
- Mai întâi tăiați ambele părți de jos în sus, de jos în sus. Acest lucru va împiedica căderea resturilor de tăiere în calea zonei

care urmează să fie tăiată (a se vedea figura I).

- După ce ați tăiat părțile laterale, treceți la partea superioară. Încercați să mențineți dispozitivul de tăiere înclinat la aproximativ 15° față de suprafața de tăiere (a se vedea figura J).
- Tăiați în mai multe etape, dacă zona de tăiat este deosebit de lungă, pentru a obține un rezultat mai bun; resturile mai mici vor permite o compostare ușoară.

Întreținerea și îngrijirea**⚠ AVERTISMENT!**

Scoateți acumulatorul înainte de a executa vreă operațiune asupra sculei electrice.

Curățarea**⚠ ATENȚIE!**

Când curățați cu aer comprimat, purtați întotdeauna ochelari de protecție.

Curățați regulat orificiile de ventilație ale sculei electrice. Frecvența curățării depinde de material și de durata de utilizare. Curățați periodic interiorul carcasei și motorul cu aer comprimat uscat.

Curățarea și lubrifierea lamei

- Păstrați lama curată și fără resturi. Îndepărtați elementele tăiate.
- Aplicați o cantitate mică de lubrifiant adecvat pe dispozitivul de tăiere pentru a menține o bună performanță de tăiere.
- Mențineți lama ascuțită. Solicitați unui specialist calificat să înlocuiască un dispozitiv de tăiere uzat sau deteriorat cu unul nou de același tip.
- Nu este necesară ajustarea distanței dintre lame, deoarece aceasta este predeterminată de producător.
- În cazul în care dispozitivul de tăiere se supraîncălzește în timpul funcționării, este necesar să lubrifiați suprafețele interne ale lamelor. (a se vedea figura K)

Reparații

Reparațiile pot fi efectuate numai de către un centru de service autorizat.

Piese de schimb și accesorii

Pentru alte accesorii, în special accesorii de tăiere, consultați cataloagele producătorului. Vederea în spațiu și lista pieselor de schimb

pot fi găsite pe pagina noastră de Internet:
www.flex-tools.com

Informații privind eliminarea

AVERTISMENT!

Instrucțiuni de dezafectare a sculelor electrice inutilizabile:

- *îndepărtați cablul de alimentare al sculei alimentate de la rețea,*
- *îndepărtați acumulatorul sculei electrice cu acumulator.*



Numai pentru țările UE

Nu eliminați sculele electrice împreună cu deșeurile menajere!

Conform Directivei europene 2012/19/UE privind echipamentele electrice și electronice și transpunerea acesteia în legislația națională, sculele electrice uzate trebuie colectate separat și eliminate într-un mod ecologic.

Recuperarea materiilor prime în loc de eliminarea acestora.

Dispozitivul, accesoriile și ambalajul trebuie reciclate într-un mod ecologic. Componentele de plastic sunt identificate în vederea reciclării în funcție de tipul de material.

AVERTISMENT!

Nu aruncați bateriile în gunoiul menajer, apă sau foc. Nu desfaceți bateriile uzate.

Numai pentru țările UE:

În conformitate cu Directiva 2006/66/CE, bateriile defecte sau uzate trebuie reciclate.

NOTĂ

Vă rugăm să întrebați distribuitorul despre opțiunile privind eliminarea!

☞-Declarație de conformitate

Declarăm pe propria noastră răspundere că produsul descris în „Specificațiile tehnice” este conform cu următoarele standarde sau documente normative:

EN 62841 în conformitate cu reglementările directivelor 2014/30/UE, 2006/42/CE, 2011/65/UE.

Responsabil pentru documentele tehnice:
 FLEX - Elektrowerkzeuge GmbH, R & D
 Bahnhofstrasse 15, D-71711 Steinheim/Murr

i.v. P. Lameli *Klaus Peter Weinper*

Peter Lameli
 Director tehnic

Klaus Peter Weinper
 Șef al Departamentului de
 Calitate (QD)

01.03.2023; FLEX-Elektrowerkzeuge GmbH
 Bahnhofstrasse 15, D-71711 Steinheim/Murr

Exonerare de responsabilitate

Producătorul și reprezentantul acestuia nu sunt responsabili pentru orice pagubă și pierdere de profit suferită ca urmare a întreruperii activității comerciale cauzate de produs sau de un produs neadecvat. Producătorul și reprezentantul acestuia nu sunt responsabili pentru orice pagubă cauzată de utilizarea neadecvată a produsului sau de utilizarea produsului cu produse de la alți producători.

Символи използвани в това ръководство

ПРЕДУПРЕЖДЕНИЕ!

Означава непосредствена опасност. Неспазването на това предупреждение може да доведе до смърт или изключително тежки наранявания.

ВНИМАНИЕ!

Означава възможна опасна ситуация. Неспазването на това предупреждение може да доведе до леко нараняване или материални щети.

БЕЛЕЖКА

Означава приложни съвети и важна информация.

Символи върху електрическия инструмент



За намаляване на риска от нараняване, прочетете ръководството за употреба!



Носете защита за слуха



Носете защита за очите



ОПАСНОСТ - дръжте ръцете си далеч от ножа



Информация за изхвърлянето на стара машина

V

Волтове

min⁻¹

Честота на въртене

За Вашата безопасност

ПРЕДУПРЕЖДЕНИЕ!

Преди да използвате електрическия инструмент, моля прочетете следното: настоящите инструкции за употреба,

- „общите инструкции за безопасност“ за боравене с електрически инструменти в приложената книжка (брошура №: 315.915),

действащите валидни правила на мястото на употреба и регулациите за предотвратяване на злополуки.

Този електрически инструмент е съвременен и е конструиран в съответствие с признатите правила за безопасност.

Въпреки това, когато е в употреба, електрическият инструмент може да бъде опасен за живота и здравето на потребителя или трета страна, или електрическият инструмент или друга собственост могат да бъдат повредени. Ножицата за жив плет може да бъде използвана само

- по предназначение,
 - в перфектно работно състояние.
- Неизправности, които намаляват безопасността, трябва да бъдат ремонтирани незабавно.

Употреба по предназначение

Ножицата за жив плет GHT 55 18-EC е предназначена за подрязване на жив плет, храсти и шубраци.

Инструкции за безопасност за ножица за жив плет

ПРЕДУПРЕЖДЕНИЕ!

Прочетете всички предупреждения и инструкции за безопасност. Неспазването на предупрежденията и инструкциите може да доведе до електрически шок, пожар и/или сериозно нараняване. Запазете всички предупреждения и инструкции за бъдеща справка.

- Не използвайте ножицата за жив плет в лоши метеорологични условия, особено, когато има риск от светкавици. Това намалява риска да бъдете ударен от светкавица.
- Дръжте всички захранващи проводници и кабели далеч от зоната на рязане. Захранващи проводници или кабели могат да се скрият в плетовите или храстите и да бъдат срязани инцидентно от ножа.
- Носете защита за слуха. Подходящото защитно оборудване ще намали риска от загуба на слуха.
- Дръжте ножицата за жив плет само за

изолираните повърхности за захващане, тъй като режещият нож може да влезе в контакт със скрит кабел. Ножове в контакт с кабел под напрежение могат да поставят откритите метални части на ножицата за жив плет под напрежение и могат да причинят на оператора токов удар.

- Дръжте всички части на вашето тяло далеч от ножа. Не премествайте отрязания материал или не дръжте материала, който ще бъде отрязан, когато ножовете се движат. Ножовете продължават да се движат, след като превключвателят е изключен. Момент невнимание по време на работата с ножицата за жив плет, може да доведе до сериозно лично нараняване.
- Когато почиствате заседнал материал или обслужвате ножицата за жив плет, изключвайте всички ключове за електрозахранване и изваждайте или разкачвайте акумулаторната батерия. Неочаквано задействане на ножицата за жив плет по време на почистване на заседнал материал или сервизно обслужване могат да доведат до сериозно нараняване на хора.
- Когато почиствате заседнал материал или обслужвате ножицата за жив плет, изключвайте всички ключове за електрозахранване и ги заключвайте. Неочаквано задействане на ножицата за жив плет по време на почистване на заседнал материал или сервизно обслужване могат да доведат до сериозно нараняване на хора.
- Дръжте ножицата за жив плет за ръкохватката със спрени ножове и внимавайте да не натиснете ключа за електрозахранване. Правилното носене на ножицата за жив плет ще намали риска от неочаквано стартиране и произтичани наранявания на хора от ножовете.
- Когато транспортирате или съхранявате ножицата за жив плет, винаги използвайте капака на ножа. Правилната работа с ножицата за плет ще намали риска от нараняване от ножовете.

ЗАПАЗЕТЕ ТЕЗИ ИНСТРУКЦИИ!

Шум и вибрации

Стойностите на шума и вибрациите се определят в съответствие с EN 62841.

Претегленото ниво на шума по метод А на електрически инструмент е обикновено:

- Ниво на звуково налягане L_{pA} 69 dB(A);
 - Ниво на силата на звука L_{WA} : 89 dB(A);
 - Неопределеност: $K = 2,38$ dB.
- Обща стойност на вибрациите:
- Стойност на емисията $a_{\text{н}}$: $\leq 2,5$ м/сек²
 - Неопределеност: $K = 1,5$ м/сек²



ВНИМАНИЕ!

Посочените измервания се отнасят за нови електрически инструменти. Ежедневната употреба причинява промяна на стойностите на шума и вибрациите.



БЕЛЕЖКА

Нивото на вибрациите посочено в този информационен лист е измерено съгласно метод на измерване стандартизиран в EN 62841 и може да се използва за сравняване на един инструмент с друг.

Декларираната обща стойност(и) на вибрациите и обявената(ите) стойност(и) на шумовите емисии също могат да бъдат използвани при предварителна оценка на експозицията.

Въпреки това, ако инструментът се използва за различни приложения, с различни режещи принадлежности или лошо поддържани, нивото на излъчване на вибрации може да се различава.

Това може значително да увеличи нивото на излагане за целия период на работа. За да направите точна оценка на нивото на излагане на вибрации, необходимо е също да вземете под внимание времената, в които инструментът е изключен или работи, но в действителност не се използва.

Това може значително да намали нивото на излагане за целия период на работа. Определете допълнителни мерки за

безопасност за защита на оператора от ефектите на вибрациите като: поддръжка на инструмента и режещите аксесоари, поддържане на ръцете топли, организация на моделите на работа.



ПРЕДУПРЕЖДЕНИЕ!

- че вибрациите и шумовите емисии по време на действителното използване на електроинструмента могат да се различават от декларираните стойности в зависимост от начините, по които се използва инструментът, особено какъв вид детайл се обработва; и
- за необходимостта от идентифициране на мерки за безопасност за защита на оператора, които се основават на оценка на експозицията при действителните условия на употреба (като се вземат предвид всички части на работния цикъл, като например времето, когато инструментът е изключен и когато работи на празен ход в допълнение към времето за задействане)



ВНИМАНИЕ!

Носете антифони при звуково налягане над 85 dB(A).

Технически данни

Инструмент		GHT 55 18-EC	
Тип		Ножица за жив плет	
Номинално напрежение	Vdc	18	
Скорост без натоварване	об/мин	0 - 1400	
Дължина на ножа	см	51	
Максимален капацитет за рязане	мм	25	
Тегло съгласно "Процедура ЕРТА 01/2003" (без батерия)	кг	2,8	
Батерия	AP 2.5	AP 5.0	AP 8.0
Тегло на батерията	0,42	0,72	1,18
Работна температура	-4~40°C		
Температура на съхранение	<50°C		
Температура на зареждане	4~40°C		
Зарядно устройство	CA 10.8/18.0, CA 18.0-LD		

Преглед (виж фигура А)

Изброяването на характеристиките на продукта се отнася за илюстрацията на машината на графичната страница.

- 1 Нож
- 2 Предпазител
- 3 Предпазен превключвател
- 4 Предна ръкохватка
- 5 Вентилационни отвори
- 6 Главна ръкохватка
- 7 Бутон за освобождаване на батерията
- 8 Бутон за захранване
- 9 Акумулаторна батерия
- 10 Ключ за включване/изключване
- 11 Бутон за регулиране на ъгъла
- 12 Капак на ножа

Инструкции за употреба

ПРЕДУПРЕЖДЕНИЕ!

Не използвайте за опора стълба, покрив, дърво или друга нестабилна повърхност. Стабилната стойка на краката върху твърда повърхност позволява по-добро управление на ножицата за плет в непредвидени ситуации.

ПРЕДУПРЕЖДЕНИЕ!

Отстранете батерията преди да извършите каквато и да било работа по електрическия инструмент.

Преди включване на електрическия уред

Разопакувайте електроинструмента и аксесоарите и проверете дали няма липсващи или повредени части. Отстранете капака на ножа от режещото устройство.

БЕЛЕЖКА

Батериите не са напълно заредени при доставката. Преди първата употреба заредете напълно батериите. Вижте ръководството за работа на зарядното устройство.

Поставяне/замяна на батерията

- Натиснете заредената батерия в електрическия инструмент, докато щракне на място (вижте фигура B).
- За отстраняване натиснете бутона за освобождаване (1.) и издърпайте батерията (2.) (вижте фигура C).

ВНИМАНИЕ!

Когато устройството не е в употреба, защитете контактите на батерията. Свободни метални части могат да свържат на късо контактите, да причинят експлозия и пожар!

Състояние на зареждане на батерията

- Натиснете бутона за проверка на състоянието на зареждане на индикаторния светодиод на състоянието на зареждане.

Ако един от светодиодите мига, батерията трябва да бъде заредена. Ако никой от

светодиодите не свети след натискане на бутона, батерията е неизправна и трябва да бъде заменена. Индикаторът изгасва след 5 секунди.

БЕЛЕЖКА

Следвайте инструкциите за зареждане на батерията, описани в ръководството за употреба на зарядното устройство.

Включване на електрическия инструмент (виж фигура D)

- За да включите електрическия инструмент:

Дръжте електроинструмента с една ръка на основната ръкохватка и с другата на предната ръкохватка.

Натиснете едновременно ключа за включване/изключване и предпазния превключвател.

- За изключване на електрическия инструмент:

Изключете електроинструмента, като освободите ключа за включване / изключване или предпазния превключвател.

Регулиране на ъгъла (виж фигура E-G)

- Ъгълът на главната ръкохватка може да се регулира в пет позиции (виж фигура H1-H5).
- Натиснете бутона за регулиране на ъгъла и го задръжте в позицията.
- Завъртете главната ръкохватка по посока на часовниковата стрелка или обратно на часовниковата стрелка.
- Освободете бутона за регулиране на ъгъла и завъртете главната ръкохватка, докато се заключи на място.

ПРЕДУПРЕЖДЕНИЕ!

Ножицата за жив плет няма да работи, освен ако главната ръкохватка не се заключи на място.

Подкастриране

- Изрежете и отстранете клоните, надвишаващи капацитета на рязане на този продукт, като използвате подходяща резачка преди работа.
- Преместете режещото устройство леко през режещата повърхност с измитащо движение, следвайки формата на живия

- плет или храста.
- Препоръчва се леко накланяне надолу на режещото устройство по посока на движение за оптимална производителност на рязане.
- Не бързайте и не се опитвайте да режете твърде много с един ход на режещото устройство.
- Първо изрежете двете страни отдолу като режете нагоре към върха. Това ще предотврати попадането на някоя от изрезките на пътя в зоната, която все още трябва да бъде отрязана (виж фигура I).
- След като отрежете страните, продължете към върха. Опитайте се да държите режещото устройство под ъгъл приблизително на 15° спрямо режещата повърхност (виж фигура J).
- Изрязва се на няколко етапа, ако площта, която се реже, е особено дълга, за да се постигне по-добър резултат; По-малките изрезки ще позволят лесно компостиране.

Поддръжка и полагане на грижи

ПРЕДУПРЕЖДЕНИЕ!

Отстранете батерията преди да извършите каквато и да било работа по електрическия инструмент.

Почиставане

ВНИМАНИЕ!

Когато почиствате със сгъстен въздух, винаги носете предпазни очила.

Редовно почиствайте електрическия инструмент и вентилационните отвори. Честотата на почистване зависи от материала и продължителността на работа. Периодично издухвайте вътрешността на корпуса и двигателя със сух сгъстен въздух.

Почистване и смазване на ножа

- Поддържайте ножа чист и без отломки. Премахнете изрезките.
- Нанесете малко количество подходяща смазка върху режещото устройство, за да запазите добра производителност на рязане.
- Поддържайте ножа остър. Осигурете

замяната на износено или повредено режещо устройство с ново от същия тип от квалифициран специалист.

- Регулирането на разстоянието между ножовете не е необходимо, тъй като това е предварително определено от производителя.
- Ако режещото устройство прегрее по време на работа, е необходимо да се смажат вътрешните повърхности на ножовете. (виж фигура K)

Ремонт

Ремонтните дейности трябва да се извършват само от оторизиран център за обслужване на клиенти.

Резервни части и аксесоари

За други аксесоари, по конкретно за режещи аксесоари, вижте каталозите на производителя. Чертежи в разглобен вид и списъци на резервните части можете да намерите на домашната страница: www.flex-tools.com.

Информация за изхвърляне

ПРЕДУПРЕЖДЕНИЕ!

Направете излишните електрически инструменти неизползваеми:

- задвижваните от мрежата електрически инструменти чрез премахване
- на захранващия кабел, работещите на батерия електрически инструменти чрез премахване на батерията.



Само за страни от ЕС

Не изхвърляйте електрически инструменти в домакинските отпадъци!

В съответствие с Европейска директива 2012/19/ЕС за отпадъчно електрическо и електронно оборудване и нейното отразяване в националните закони, използваните електрически инструменти трябва да бъдат събирани отделно и рециклирани по съобразен с опазването на околната среда начин.



Рециклирайте суровините, вместо да ги изхвърляте на отпадъците.

Устройства, аксесоари и опаковки трябва да бъдат рециклирани по съобразен с опазването на околната среда начин.

Пластмасовите части са обозначени за рециклиране според типа на материала.

ПРЕДУПРЕЖДЕНИЕ!

Не изхвърляйте батериите в домакинския отпадък, огън или вода. Не отваряйте използваните батерии.

Само за страни от ЕС:

В съответствие с директива 2006/66/ЕО дефектните или използваните батерии трябва да бъдат рециклирани.

БЕЛЕЖКА

Моля, попитайте своя търговец за възможностите за изхвърляне!

€-Декларация за съответствие

Декларираме на своя отговорност, че продуктът описан в „Технически спецификации“ отговаря на следните стандарти или нормативни документи:

EN 62841 в съответствие с регулациите на директиви 2014/30/ЕС, 2006/42/ЕО, 2011/65/ЕС.

Отговорен за техническите документи:

FLEX-Elektrowerkzeuge GmbH, R & D

Bahnhofstrasse 15, D-71711 Steinheim/Murr



Петер Ламели (Peter Lameli)

Клаус Петер Вайнпер (Klaus Peter Weinper)

Технически директор

Началник на отдела за качество (QD)

01.03.2023; FLEX-Elektrowerkzeuge GmbH

Bahnhofstrasse 15, D-71711 Steinheim/Murr

Освобождение от отговорност

Производителят и неговите представители не са отговорни за каквато и да било повреда или пропусната печалба поради прекъсване на работата причинено от продукта или от неизползваем продукт. Производителят и неговите представители не са отговорни за каквато и да било повреда причинена от неправилна употреба на продукта или от употреба на продукта с продукти от други производители.

Условные обозначения, используемые в данном руководстве

ПРЕДУПРЕЖДЕНИЕ!

Обозначает угрожающую опасность. Несоблюдение этого предупреждения может привести к смерти или очень серьезным травмам.

ВНИМАНИЕ!

Обозначает потенциально опасную ситуацию. Несоблюдение этого предупреждения может привести к легкой травме или повреждению имущества.

ПРИМЕЧАНИЕ

Обозначает советы по применению и важную информацию.

Обозначения на электроинструменте



Прочитайте инструкции по эксплуатации, чтобы уменьшить риск получения травм.



Используйте средства защиты органов слуха.



Используйте средства защиты глаз



ОПАСНО - Держите руки подальше от режущих элементов



Информация об утилизации старого устройства

V

Вольт

мин.⁻¹

Скорость вращения

Правила безопасности

ПРЕДУПРЕЖДЕНИЕ!

Перед использованием электроинструмента внимательно прочитайте и соблюдайте:

- настоящие инструкции по эксплуатации;
- общие инструкции по технике

безопасности при обращении с электроинструментами в прилагаемом буклете (буклет № 315.915);

- правила, действующие в рабочей зоне и меры по предотвращению несчастных случаев.

Этот электроинструмент отвечает самым современным требованиям и был сконструирован в соответствии с общепризнанными правилами безопасности.

Тем не менее, при использовании электроинструмент может представлять опасность для жизни и конечностей пользователя или третьих лиц. Кроме того, электроинструмент и другое имущество могут быть повреждены.

Триммер для живой изгороди можно использовать только

- по назначению;
- в идеальном рабочем состоянии.

Неисправности, которые влияют на безопасность, должны быть немедленно устранены.

Назначение

Триммер для живой изгороди GHT 55 18-EC предназначен для стрижки живой изгороди, кустов и кустарников.

Инструкции по технике безопасности при работе с триммерами для живой изгороди

ПРЕДУПРЕЖДЕНИЕ!

Прочитайте все предупреждения и инструкции по технике безопасности. Несоблюдение этих предупреждений и инструкций может привести к поражению электрическим током, пожару и (или) тяжелым травмам.

Сохраните все предупреждения и инструкции для использования в будущем.

- Не используйте триммер при плохих погодных условиях, особенно в грозу. Это позволит снизить риск удара молнией.
- Держите все кабели питания подальше от рабочей зоны. Во время использования кабель может затеряться в кустах и случайно попасть под режущий элемент.

- Используйте средства защиты органов слуха. Соответствующее защитное оборудование снизит риск потери слуха.
- Держите кусторез только за поверхности с защитным покрытием, так как режущий элемент может коснуться скрытой электропроводки. Касание режущим элементом проводки под напряжением может передать напряжение на металлические части электроинструмента и привести к поражению оператора электрическим током.
- Следите за тем, чтобы части тела находились на расстоянии от режущего элемента. Не убирайте срезанные части и не держите обрезаемые части во время вращения режущего элемента. После выключения устройства ножи продолжают вращаться еще некоторое время. Даже кратковременная невнимательность при использовании устройства может привести к серьезным травмам.
- При извлечении застрявшего материала и ремонте устройства убедитесь, что все выключатели питания находятся в выключенном положении, а аккумулятор извлечен или отсоединен. Случайная активация триммера при извлечении застрявшего материала или ремонте может привести к серьезным травмам.
- При извлечении застрявшего материала и ремонте устройства убедитесь, что все выключатели питания находятся в выключенном положении, а кнопка защитной блокировки заблокирована. Случайная активация триммера при извлечении застрявшего материала или ремонте может привести к серьезным травмам.
- Переносите триммер за рукоятку при остановленном режущем элементе и следите за тем, чтобы не нажать на выключатель питания. Надлежащее обращение с триммером снижает риск случайного запуска и получения травм в результате контакта с режущими элементами.
- Во время транспортировки или хранения устройства режущий элемент должен быть закрыт чехлом.

Надлежащее использование триммера для живой изгороди снижает риск получения травм в результате контакта с режущими элементами.

СОХРАНИТЕ ДАННЫЕ ИНСТРУКЦИИ!

Шум и вибрация

Уровни шума и вибрации были определены в соответствии со стандартом EN 62841. Оцененный уровень шума электроинструмента А обычно имеет следующие значения:

- Уровень звукового давления L_{pA}
69 дБ (А);
- Уровень звуковой мощности L_{WA} :
89 дБ (А);
 $K = 2,38$ дБ.
- Погрешность:
Общее значение вибрации:
– Значение воздействия a_h : $\leq 2,5$ м/с²
– Погрешность: $K = 1,5$ м/с²



ВНИМАНИЕ!

Указанные измерения относятся к новым электроинструментам. Ежедневное использование приводит к изменению значений шума и вибрации.



ПРИМЕЧАНИЕ

Уровень вибрации, указанный в данном документе, измерен с помощью стандартизированного теста, соответствующего директиве EN 62841, и может использоваться для сравнения одного инструмента с другим.

Указанное общее значение вибрации и указанный уровень шума также могут использоваться для предварительной оценки уровня воздействия.

Однако если инструмент используется для других целей, с другими принадлежностями или в ненадлежащем состоянии, уровень вибрации может отличаться.

Это может значительно повысить уровень воздействия в течение всего времени работы. Для точной оценки уровня воздействия вибрации необходимо также учитывать время, когда инструмент выключен или работает, но фактически не используется.

Это может значительно снизить уровень воздействия в течение всего времени работы. Необходимо предусмотреть дополнительные способы защиты оператора от воздействия вибрации, такие как обслуживание инструментов и принадлежностей, защита рук от холода, организация режима работы.

ПРЕДУПРЕЖДЕНИЕ!

- Реальный уровень вибрации и уровень шума электроинструмента могут отличаться от указанных, в зависимости от способа использования инструмента и, в особенности, от обрабатываемой заготовки.
- Необходимо определить меры безопасности для защиты оператора на основе оценки воздействия в реальных условиях использования (учитывая все периоды рабочего цикла – время, когда инструмент выключен и когда он работает вхолостую, а также время запуска).

ВНИМАНИЕ!

Используйте средства защиты органов слуха при уровне звукового давления выше 85 дБ (А).

Технические данные

Инструмент		GHT 55 18-EC	
Тип		Триммер для живой изгороди	
Номинальное напряжение	В пост. тока	18	
Скорость вращения без нагрузки	об/мин	0 - 1400	
Длина режущего элемента	см	51	
Максимальная режущая способность	мм	25	
Масса в соответствии с процедурой ЕРТА 01/2003 (без аккумулятора)	кг	2,8	
Аккумулятор	AP 2.5	AP 5.0	AP 8.0
Масса аккумулятора	0,42	0,72	1,18
Рабочая температура	-4~40°C		
Температура хранения	<50°C		
Температура зарядки	4~40°C		
Зарядное устройство	CA 10.8/18.0, CA 18.0-LD		

Обзор (см. Рис. А)

Нумерация частей устройства относится к иллюстрациям устройства на странице схем.

- 1 Режущий элемент
- 2 Защитная перегородка
- 3 Предохранительный выключатель
- 4 Передняя рукоятка
- 5 Вентиляционные отверстия
- 6 Главная рукоятка
- 7 Кнопка отсоединения аккумулятора от батареи
- 8 Кнопка панели питания
- 9 Комплект батарей

10 Выключатель**11 Кнопка регулировки угла****12 Чехол режущего элемента****Инструкция по эксплуатации****⚠ ПРЕДУПРЕЖДЕНИЕ!**

Не используйте устройство на лестницах, крышах, деревьях и других неустойчивых опорах. Устойчивое положение на твердой поверхности позволяет лучше контролировать устройство в непредвиденных ситуациях.

⚠ ПРЕДУПРЕЖДЕНИЕ!

Перед выполнением любых работ по обслуживанию электроинструмента извлекайте аккумулятор.

Перед включением электроинструмента

Распакуйте электроинструмент и принадлежности и убедитесь, что все детали имеются в наличии и не повреждены.

Снимите крышку лезвия с режущего устройства.

i ПРИМЕЧАНИЕ

Аккумуляторы поставляются частично заряженными. Перед началом работы полностью зарядите аккумуляторы. См. руководство по эксплуатации зарядного устройства.

Установка и замена аккумулятора

- Вставьте заряженный аккумулятор в электроинструмент до щелчка (см. Рис. В).
- Чтобы извлечь аккумулятор (2), нажмите кнопку фиксации (1) и извлеките его (см. Рис. С).

⚠ ВНИМАНИЕ!

Когда устройство не используется, закрывайте контакты аккумулятора. Металлические предметы могут замкнуть контакты, в результате чего возможен взрыв или пожар!

Уровень заряда аккумулятора

- Нажмите кнопку, чтобы проверить статус заряда с помощью светодиодного индикатора.

Если один из светодиодов мигает, аккумулятор необходимо зарядить. Если ни один из светодиодов не светится после нажатия кнопки, аккумулятор неисправен и его необходимо заменить. Индикатор перестанет светиться через 5 секунд.

i ПРИМЕЧАНИЕ

Следуйте инструкциям по зарядке аккумулятора, приведенным в руководстве по эксплуатации зарядного устройства.

Включение электроинструмента (см. рисунок D)

- Чтобы включить электроинструмент, держите электроинструмент одной рукой за основную рукоятку, а другой - за переднюю рукоятку.

Одновременно нажмите кнопку включения/выключения и предохранительный выключатель.

- Чтобы выключить электроинструмент, выключите электроинструмент, отпустив выключатель или предохранительный выключатель.

Регулировка угла (см. рисунок E-G)

- Угол основной ручки можно регулировать в пяти положениях (см. рис. H1-H5).
- Нажмите кнопку регулировки угла и удерживайте ее в этом положении.
- Поверните главную ручку по часовой стрелке или против часовой стрелки.
- Отпустите кнопку регулировки угла и поверните главную ручку до ее фиксации.

⚠ ПРЕДУПРЕЖДЕНИЕ!

Триммер для живой изгороди не будет работать, пока основная ручка не зафиксируется на месте.

Скашивание

- Перед работой срежьте и удалите ветки, превышающие режущую способность данного инструмента, с помощью подходящего секатора.
- Слегка перемещайте режущее

- устройство по режущей поверхности широкими движениями, следуя форме живой изгороди или кустарника.
- Для оптимальной производительности резки рекомендуется слегка наклонить режущее устройство вниз в направлении движения.
 - Не торопитесь и не пытайтесь срезать слишком много одним движением режущего устройства.
 - Сначала разрежьте обе стороны, перемещая инструмент снизу вверх. Это предотвратит попадание обрезков на участок, который еще предстоит срезать (см. рисунок I).
 - После обрезки боковых сторон приступайте к верхней части. Старайтесь держать режущее устройство под углом примерно 15° к обрезаемой поверхности (см. рисунок J).
 - Выполняйте резку в несколько этапов, если разрезаемая область особенно длинная, чтобы добиться лучшего результата; меньшие обрезки можно будет легко компостировать.

- Следите за тем, чтобы лезвие было острым. Замените изношенное или поврежденное режущее устройство на новое того же типа. Замена должна проводиться квалифицированным специалистом.
- Регулировка расстояния между лезвиями не требуется, так как это предопределено производителем.
- Если режущее устройство во время работы перегревается, необходимо смазать внутренние поверхности лезвий (см. рисунок K)

Ремонт

Ремонт должен выполняться только в авторизованном сервисном центре.

Запасные части и принадлежности

Для получения информации о других принадлежностях (например, для резки) см. каталоги производителей. Изображения в разобранном виде и списки запасных частей можно найти по адресу: www.flex-tools.com.

Обслуживание и уход

ПРЕДУПРЕЖДЕНИЕ!

Перед выполнением любых работ по обслуживанию электроинструмента извлекайте аккумулятор.

Очистка

ВНИМАНИЕ!

При очистке сжатым воздухом всегда надевайте защитные очки.

Регулярно очищайте электроинструмент и его вентиляционные отверстия. Частота очистки зависит от материала и продолжительности использования. Регулярно продувайте внутреннюю часть корпуса и двигатель с помощью сухого сжатого воздуха.

Очистка и смазка лезвия

- Держите лезвие чистым и свободным от мусора. Удаляйте обрезки.
- Нанесите небольшое количество подходящей смазки на режущее устройство, чтобы сохранить хорошие характеристики резки.

ПРЕДУПРЕЖДЕНИЕ!

Чтобы старый электроинструмент нельзя было использовать:

- извлеките шнур питания из электроинструмента, работающего от сети,
- извлеките аккумулятор из электроинструмента, работающего от аккумулятора.



Только для стран ЕС.

Не выбрасывайте электроинструменты вместе с бытовыми отходами!

В соответствии с европейской директивой 2012/19/ЕС по транспортировке и утилизации отходов электрического и электронного оборудования согласно национальному законодательству использованные электрические приборы должны собираться отдельно и утилизироваться экологически безопасным способом.

Регенерация сырья вместо утилизации отходов.

Устройство, принадлежности и упаковка должны быть утилизированы экологически безопасным способом. Пластиковые части могут быть переработаны в соответствии с типом материала.

ПРЕДУПРЕЖДЕНИЕ!

Не выбрасывайте аккумуляторы вместе с бытовым мусором, а также не бросайте их в огонь или в воду. Не вскрывайте использованные аккумуляторы.

Только для стран ЕС.

В соответствии с директивой 2006/66/ЕС неисправные и использованные аккумуляторы необходимо утилизировать.

ПРИМЕЧАНИЕ

Для получения информации о вариантах утилизации обратитесь к продавцу.

Декларация соответствия

Мы с полной ответственностью заявляем, что изделие, описанное в разделе «Технические характеристики», соответствует следующим стандартам или нормативным документам:

стандарт EN 62841 в соответствии с требованиями директив 2014/30/EU, 2006/42/EC, 2011/65/EU.

Ответственный за техническую документацию: FLEX-Elektrowerkzeuge GmbH, R & D
Bahnhofstrasse 15, D-71711 Steinheim/Murr



Питер Ламели (Peter Lameli)
Клаус Питер Вайнпер (Klaus Peter Weinper)
Технический директор
Руководитель отдела качества (QD)

01.03.2023; FLEX-Elektrowerkzeuge GmbH
Bahnhofstrasse 15, D-71711 Steinheim/Murr

Отказ от ответственности

Производитель и его представитель не несут ответственности за любой ущерб и упущенную выгоду в результате прерывания деятельности, вызванного изделием или непригодным для использования изделием. Производитель и его представитель не несут ответственности за любой ущерб, вызванный неправильным использованием устройства или использованием устройства с изделиями других производителей.

Kasutusjuhendis kasutatud sümbolid

HOIATUS!

Viitab ähvardavale ohule. Selle hoiatuse eiramine võib põhjustada surma või äärmiselt raskeid vigastusi.

ETTEVAATUST!

Viitab võimalikule ohtlikule situatsioonile. Selle hoiatuse eiramine võib põhjustada kergeid vigastusi või vara kahjustumist.

MÄRKUS

Viitab kasutusõuannetele ja olulisele teabele.

Elektritööriistal olevad sümbolid



Vigastuste ohu vähendamiseks lugege kasutusjuhendit!



Kasutage kuulmiskaitsevahendeid



Kandke kaitseprille.



OHT - hoidke käed teradest eemal



Vananenud seadme kõrvaldamise teave

V

volti

min⁻¹ Pöörlemiskiirus

Teie ohutuse nimel

HOIATUS!

Enne elektritööriista kasutamist lugege läbi ja järgige järgnevat:

- käesolev kasutusjuhend
- „Üldised ohutusjuhised“ elektritööriistade käsitemise kohta kompleksis sisalduvas voldikus (voldik nr: 315.915),
- antud hetkel kehtivad tegevuskoha eeskirjad ja õnnetuste ennetamise eeskirjad.

See elektritööriist on kaasaegne toode

ja on loodud kooskõlas tunnustatud ohutuseeskirjadega.

Sellelipoolest võib elektritööriista kujutada kasutamise ajal ohtu kasutaja või kolmanda osapoole elule ja tervisele, samuti võivad kahjustuda nii elektritööriista kui ka vara.

Hekitrimmerit võib kasutada ainult

- sihtotstarbeliselt
- ja kui see toimib korrektselt.

Ohutusnõudeid rikkuvad vead tuleb alati viivitamatult parandada.

Sihtotstarve

Hekitrimmer GHT 55 18-EC on mõeldud hekkide, põõsaste ja võsa pügamiseks.

Hekitrimmeri ohutusjuhised

HOIATUS!

Lugege läbi kõik turvahoiatused ja kõik juhised. Kui te ei järgi allpool toodud hoiatusi ja juhiseid, võib tekkida elektrilöögi, tulekahju ja/või raskete kehavigastuste oht. Säilitage hoiatused ja juhised hilisemaks kasutuseks.

- Ärge kasutage hekilõikurit halva ilmaga, eriti äikese ohu korral. Nii viisi vähendate pikselöögi saamise ohtu.
- Hoidke kõik toitejuhtmed ja kaablid lõiketerade tööpiirkonnast eemal. Töö ajal võivad juhtmed või kaablid olla heki- või põõsaokste varjus ning te võite need kogemata läbi lõigata.
- Kasutage kuulmiskaitsevahendeid. Asjakohane kaitsevarustus vähendab kuulmislanguse ohtu.
- Hoidke hekilõikurit vaid selle isoleeritud haardepindadest, sest tera võib puutuda kokku peidetud kaablitega. Voolu all olevate juhtmetega kokku puutuvad lõiketerad võivad hekilõikuri metallosad voolu alla viia ning kasutaja võib saada elektrilöögi.
- Hoidke kõik kehaosad lõiketerast eemal. Ärge eemaldage lõigatud tükke ega hoidke lõigatavat objekti, kui terad liiguvad. Lõiketerad jätkavad liikumist ka pärast väljalülitamist. Isegi hetkeline tähelepanematus hekitrimmeri kasutamise ajal võib põhjustada tõsiseid vigastusi.
- Kinnikiilunud materjali eemaldamisel või hekitrimmeri hooldamisel veenduge, et kõik toitelülitid on väljalülitatud asendis ning akuplokk on eemaldatud või

lahti ühendatud. Hekilõikuri ootamatu käivitumine kinnikiilunud materjali eemaldamisel või seadme hooldamisel võib põhjustada raskeid vigastusi!

- Kinnikiilunud materjali eemaldamisel või hekitrimmeri hooldamisel veenduge, et kõik toitelülitid on väljalülitatud asendis ning seadme lukustus on lukustatud asendis. Hekilõikuri ootamatu käivitumine kinnikiilunud materjali eemaldamisel või seadme hooldamisel võib põhjustada raskeid vigastusi!
- Kandke hekilõikurit käepidemest nii, et löiketerad on peatunud ja jälgides, et te ei puutu toitelülitit. Hekilõikuri õige kandmine vähendab seadme juhusliku käivitumise ja terade liikumisest tulenevat isikuvigastuste ohtu.
- Hekilõikuri transpordi või hoiustamise ajaks tuleb alati kasutada löiketera katet. Hekilõikuri korrektne kasutamine vähendab löiketerade tekitatavate vigastuste ohtu.

HOIDKE SEE KASUTUSJUHEND ALLES!

Müra- ja vibratsioonitase

Müra- ja vibratsioonitasemed on määratletud kooskõlas standardiga EN 62841.

Elektritööriista A-hindamise müratase on tavaliselt järgmine.

- Helirõhutase L_{pA} 69 dB(A);
- Helivõimsuse tase L_{WA} : 89 dB(A);
- Veamäär: $K = 2,38$ dB.

Vibratsiooni koguväärtus:

- Emissiooni väärtus a_h : $\leq 2,5$ m/s²
- Veamäär: $K = 1,5$ m/s²

ETTEVAATUST!

Esitatud mõõtmistulemused kehtivad uutele elektritööriistadele. Igapäevane kasutamine muudab müra- ja vibratsioonitasemete väärtusi.

MÄRKUS

Käesoleval infolehel esitatud vibratsiooniheite taseme mõõtmisel on rakendatud standardis EN 62841 kirjeldatud mõõtmismetoodikat ning seda saab kasutada tööriistade võrdlemiseks.

Esitatud vibratsioonitaseme kogunäitused ja esitatud mürataseme väärtusi saab kasutada

ka kokkupuute esialgsel hindamisel.

Kui aga tööriista kasutatakse muudes rakendustes, muude löiketarvikutega või seda hooldatakse halvasti, võib vibratsiooni tase olla teistsugune.

See võib kokkupuute taset kogu tööperioodi jooksul oluliselt suurendada. Vibratsiooniga kokkupuute taseme täpseks hindamiseks on vaja arvesse võtta ka aegu, mil tööriist on välja lülitatud või töötab, kuid seda tegelikult ei kasutata.

See võib kokkupuute taset kogu tööperioodi jooksul oluliselt vähendada. Seadme kasutaja kaitsmiseks vibratsiooni mõjude eest määrake kindlaks täiendavad ohutusmeetmed, näiteks hooldage tööriista ja löiketarvikuid, hoidke käed soojas, korraldage töögraafikuid.

HOIATUS!

- *Elektritööriista tegelikul kasutamisel tekkivad vibratsiooni- ja müratasemed võivad erineda esitatud väärtustest, sõltuvalt tööriista kasutamise viisist ja eriti sellest, millist detaili töödeldakse; ja*
- *vajadusest tuvastada ohutusmeetmed seadme kasutaja kaitsmiseks, mis põhinevad tegelikes kasutustingimustes tekkiva kokkupuute hinnangutel (arvestades lisaks kokkupuuteajale ka kõiki töötsükli osi, nt. väljalülitatud olek, ning tühikäigul töötamine).*

ETTEVAATUST!

Kandke kuulmiskaitsevahendeid, kui helirõhu tase ületab 85 db(A).

Tehnilised andmed

Tööriist	GHT 55 18-EÜ		
Tüüp	Hekitrimmer		
Nimipinge	Vdc	18	
Tühikäigu kiirus	rpm	0 - 1400	
Tera pikkus	cm	51	
Mas löikevõimsus	mm	25	
Kaal vastavalt „EPTA protseduurile 01/2003“ (ilma akuta)	kg	2,8	
Aku	AP 2.5	AP 5.0	AP 8.0
Kaal akukaal	0,42	0,72	1,18
Töötemperatuur	-4~40°C		
Hoiustamistemperatuur	<50°C		
Laadimistemperatuur	4~40°C		
Laadur	CA 10.8/18.0, CA 18.0-LD		

Ülevaade (vt. joon. A)

Toote detailide numbrerdus vastab jooniste lehel olevale seadme joonisele.

- 1 Tera
- 2 Kaitsekate
- 3 Ohutuslülit
- 4 Eesmine käepide
- 5 Öhuavad
- 6 Põhikäepide
- 7 Akuploki vabastusnupp
- 8 Toiteriba nupp
- 9 Akuplokk
- 10 Toitelüliti (On/Off)
- 11 Nurga reguleerimise nupp
- 12 löiketera kate

Kasutusjuhend



HOIATUS!

Ärge kasutage seadet seistes redelil, katusel, puu otsas või muudes ebaturvalistes kohtades. Stabiilne jalgealune kindlal maapinnal tagab ootamatutes olukordades parema kontrolli hekitrimmeri üle.



HOIATUS!

Enne elektritööriista hooldamist/seadistamist jne eemaldage sellelt aku.

Enne elektritööriista sisselülitamist

Pakkige elektritööriist ja tarvikud lahti ning kontrollige, et ükski osa ei oleks puudu või kahjustatud.

Eemaldage löikeseadmelt tera kate.



MÄRKUS

Akad ei ole tarnimisel täielikult laetud.

Enne esmakasutust laadige akud täiesti täis. Lugege laadija kasutusjuhendit.

Aku paigaldamine/vahetamine

- Suruge laetud aku elektritööriista sisse, kuni see klõpsatusega paika fikseerub (vt. joon. B).
- Aku eemaldamiseks vajutage vabastusnupu (1.) ja tõmmake aku välja (2.) (vt. joon. C).



ETTEVAATUST!

Kui seade ei ole kasutuses, siis tuleb aku klemme kaitsta. Lahtised metallesemad võivad klemme lühistada - plahvatuse ja tulekahju oht!

Aku laetuse olek

- Aku laetuse oleku kontrollimiseks vajutage aku laetuse oleku LED-märgutule nuppu. Kui üks LED-märgutuledest hakkab vilkuma, tuleb akut laadida. Kui nupu vajutamisel ei sütti ükski LED-märgutuledest, siis on aku vigane ja see tuleb välja vahetada. Märkutuli kustub 5 sekundit pärast.



MÄRKUS

Järgige laadija kasutusjuhendis esitatud juhiseid akude laadimiseks.

Elektritööriista sisselülitamine (vt joonist D)

- Elektritööriista sisselülitamiseks tehke järgmist.

Hoidke elektritööriista ühe käega põhikäepidemest ja teisega esikäepidemest. Vajutage korraga sisse-/väljalülitusnupu ja kaitselüliti.

- Elektritööriista väljalülitamiseks tehke järgmist.

Lülitage tööriist välja, vabastades kas sisse-/väljalülitusnupp või kaitselüliti.

Nurga reguleerimine (vt joonist E-G)

- Peakäepideme nurka saab reguleerida viide asendisse (vt joonist H1-H5).
- Vajutage nurga reguleerimise nuppu ja hoidke seda oma kohal.
- Pöörake põhikäepidet päripäeva või vastupäeva.
- Vabastage nurga reguleerimise nupp ja keerake põhikäepidet, kuni see oma kohale lukustub.

HOIATUS!

Hekitrimmer ei tööta, kui peakäepide ei ole lukustunud.

Trimmerdamine

- Enne kasutamist lõigake ja eemaldage oksad, mis ületavad selle toote lõikamisvõimet, kasutades selleks korralikku hekipügajat.
- Liigutage lõikeseadet kergelt läbi lõikepinna pühkiva liigutusega, järgides heki või põõsa kuju.
- Optimaalse lõiketulemuse saavutamiseks on soovitatav lõikeseadme kerge kallutamine liikumissuunas.
- Ärge kiirustage ja ärge proovige lõikamiseseadme ühe liigutusega liiga palju lõigata.
- Kõigepealt lõigake mõlemad küljed alt, lõigates alt üles suunaga. See hoiab ära lõigatud osa sattumise veel lõikamata alale (vt joonist I).
- Pärast külgede lõikamist jätkake suunaga üles. Püüdke hoida lõikeseadet lõikepinna suhtes umbes 15° nurga all (vt joonist J).
- Parema tulemuse saavutamiseks lõigatakse mitmes etapis, kui lõigatav ala on eriti pikk; väiksemalt lõigatud osad on lihtsam kompostida.

Hooldus

HOIATUS!

Enne elektritööriista hooldamist/seadistamist jne eemaldage sellelt aku.

Puhastamine

ETTEVAATUST!

Suruõhuga puhastamisel kandke alati kaitseprille.

Puhastage elektritööriista ja selle

ventilatsiooniasasid regulaarselt. Puhastamise sagedus sõltub kasutatavast materjalist ja kasutusajast. Puhastage korpuse sisemust ja mootorit regulaarselt kuiva suruõhuga.

Tera puhastamine ja määrimine

- Hoidke tera puhtana ja prahivabana. Eemaldage lõikesodi.
- Kandke lõikeseadmele väike kogus sobivat määrdeainet, et tagada hea lõikamistulemus.
- Hoidke tera teravana. Laske kulunud või kahjustatud lõikeseade kvalifitseeritud spetsialistil asendada uue sama tüüpi lõikeseadega.
- Teradevahelise kauguse reguleerimine ei ole vajalik, kuna see on tootja poolt eelnevalt kindlaks määratud.
- Kui lõikeseade töötamise ajal ülekuumeneb, on vaja terade sisepindu määrada (vt joonist K).

Remont

Remonditöid tohib teha vaid volitatud hoolduskeskus.

Varuosad ja tarvikud

Teavet teiste tarvikute, eriti lõikeriistade ja tarvikute kohta, leiata tootja kataloogidest. Suurendatud joonised ja varuosade nimekirjad on leitavad meie kodulehel: **www.flex-tools.com**

Kõrvaldamise teave

HOIATUS!

Muutke kasutuskõlbmatu elektritööriist mittekasutatavaks:

- *vooluvõrku ühendatava elektritööriista puhul eemaldage*
- *toitejuhe, aku toimel töötava elektritööriista puhul eemaldage aku*



Ainult EL riikidele:

Ärge visake elektritööriistu olmeprügi hulka!

Kooskõlas Euroopa Liidu elektri- ja elektroonikaseadmetest tekkinud jäätmete direktiivi (WEEE) 2012/19/EL nõuetega ning vastavalt kohalikele seadusandlusele tuleb elektritööriistad eraldi koguda ja keskkonnasäästlikul viisil ümber töödelda.

Toomaterjali utiliseerimine äraviskamise asemel.

Seade, tarvikud ja pakend tuleb keskkonnasäästlikul viisil ümber töödelda. Plastosad tuleb töödelda ümber vastavalt materjali tüübile.

HOIATUS!

Ärge visake akusid/patareisisid olmeprügi hulka, tulle ega vette. Ärge avage kasutatud akusid/patareisisid.

Ainult ELi riikidele:
kooskõlas direktiivi 2006/66/EÜ nõuetega tuleb defektsed või kasutatud akud ümber töödelda.

MÄRKUS

Palun uurige kõrvaldamise teavet oma edasimüüjalt!

€-Vastavusdeklaratsioon

Me kinnitame, tootja ainuvastutusel, et jaotises „Tehnilised andmed“ kirjeldatud toode on kooskõlas järgnevate standardite või normatiivsete dokumentidega:

EN 62841 kooskõlas direktiivide
2014/30/EL, 2006/42/EÜ, 2011/65/EL
nõuetega.

Tehnilise dokumentatsiooni eest vastutab:
FLEX-Elektrowerkzeuge GmbH, R & D
Bahnhofstrasse 15, D-71711 Steinheim/Murr

i.v. Peter Lameli Klaus Peter Weinper

Peter Lameli
Tehnikadirektor

Klaus Peter Weinper
Kvaliteediosakonna
juhataja (QD)

01.03.2023; FLEX-Elektrowerkzeuge GmbH
Bahnhofstrasse 15, D-71711 Steinheim/Murr

Vastutusest lahtiütlemine

Tootja ja tootja esindajad ei vastuta kahjustuste ning saamatajäänud tulu eest, mis on põhjustatud tootest või kasutuskõlbmatust tootest tingitud tööseisakutest. Tootja ja tootja esindajad ei vastuta kahjustuste eest, mis on põhjustatud toote väärkasutusest või toote kasutamisest koos teiste tootjate toodetega.

Šiame vadove naudojami simboliai

ISPĖJIMAS!

Įspėja apie gresiantį pavojų. Nekreipiant dėmesio į šį įspėjimą galima sunkiai ar net mirtinai susižaloti.

DĖMESIO!

Įspėja apie galimai pavojingą situaciją. Nekreipiant dėmesio į šį įspėjimą galima nesunkiai susižaloti arba sugadinti turtą.

PASTABA

Pateikia svarbią informaciją ir naudojimo patarimus.

Simboliai ant elektrinio įrankio



Kad sumažėtų pavojus susižaloti, perskaitykite naudojimo instrukciją!



Dėvėkite klausos apsaugos priemonę.



Užsidėkite apsauginius akinius



PAVOJUS – rankas laikykite atokiau nuo geležčių



Informacija apie netinkamo naudoti įrankio išmetimą

V

Voltaai

min⁻¹ Sukimosi greitis

Jūsų saugumui

ISPĖJIMAS!

Prieš pradėdant naudoti šį elektrinį įrankį prašome perskaityti:

- šias naudojimo instrukcijas;
- elektrinių įrankių naudojimo „Bendrąsias saugos instrukcijas“, pateiktas pridedamoje brošiūroje (Nr. 315.915);
- darbo vietoje galiojančių taisyklių ir nelaimingų atsitikimų prevencijos reglamentų.

Šis modernus elektrinis įrankis atitinka visus jam taikomus saugos reikalavimus.

Vis dėlto, naudojant šį elektrinį įrankį gali kilti pavojus sunkiai ar net mirtinai susižaloti ar sužaloti kitus, taip pat sugadinti įrankį ar kitą turtą.

Gyvatvorių žirkles galima naudoti tik

- pagal paskirtį;
- jei jis visiškai tvarkingas.

Saugumą mažinančius gedimus reikia nedelsiant pašalinti.

Paskirtis

Gyvatvorių žirklys GHT 55 18-EC skirtos gyvatvorėms, krūmams ir krūmokšniams genėti.

Gyvatvorių žirklių naudojimo saugos instrukcijos

ISPĖJIMAS!

Perskaitykite visus įspėjimus dėl saugos ir visas instrukcijas. Nesilaikant visų toliau pateiktų įspėjimų ir nurodymų, galima patirti elektros smūgį, sukelti gaisrą ir (ar) sunkiai susižaloti. Išsaugokite visas instrukcijas su įspėjimais, nes jų gali prireikti ateityje.

- Gyvatvorių žirklemis nedirbkite prastu oru, ypač esant žaibo pavojui. Laikantis šios taisyklės, sumažėja žaibo smūgio pavojus.
- Patraukite iš pjovimo zonos visus elektros laidus. Elektros laidai ar kabeliai gali būti pasislėpę gyvatvorėse arba krūmuose ir žirklys gali juos atsitiktinai įkirsti.
- Dėvėkite klausos apsaugą. Tinkamos apsaugos priemonės sumažins pavojų netekti klausos.
- Gyvatvorių žirkles laikykite paėmę tik už izoliuotų paviršių, nes žirklių geležtė gali prisiliesti prie paslėptų elektros laidų. Geležtę prilietus prie laido su tekančia elektros srove, ji gali pradėti tekėti kitomis metalinėmis įrankio dalimis, ir tuomet naudotojas gali patirti elektros smūgį.
- Saugokite savo kūno dalis ir neikiškite jų prie geležtės. Kai geležtės juda, nebandykite išimti nupjautų šakelių arba jas laikyti pjovimo metu. Išjungus jungiklį geležtė dar kurį laiką juda. Neatidžiai dirbdami su gyvatvorių žirklemis galite sunkiai susižaloti.
- Prieš šalindami užstrigusias šiukšles arba atlikdami gyvatvorių žirklių techninę priežiūrą įsitinkinkite, kad visi maitinimo jungikliai išjungti, o sudėtinė baterija išimta

ir atjungta. Jei gyvatvorių žirkles netikėtai įsijungtų valant užstrigusias šiukšles ar atliekant techninės priežiūros procedūras, galite sunkiai susižaloti.

- Prieš šalindami užstrigusias šiukšles ar atlikdami gyvatvorių žirklių techninę priežiūrą patikrinkite, ar visi maitinimo jungikliai išjungti ir ar užraktas yra užrakintoje padėtyje. Jei gyvatvorių žirkles netikėtai įsijungtų valant užstrigusias šiukšles ar atliekant techninės priežiūros procedūras, galite sunkiai susižaloti.
- Gyvatvorių žirkles neškite paėmę už rankenos ir įsitikinę, kad geležtė nejudą, ir nejunginėdami maitinimo jungiklio. Tinkamai nešdami gyvatvorių žirkles sumažinsite netyčinio paleidimo ir dėl to kylantį asmens sužalojimo geležte pavojų.
- Prieš nešdami gyvatvorių žirkles ar padėdami jas į laikymo vietą visada uždėkite geležtės dangtelį. Tinkamai naudojant gyvatvorių žirkles sumažėja susižalojimo geležte pavojus.

PASILIKITE ŠIĄ INSTRUKCIJĄ!

Triukšmas ir vibracija

Triukšmo ir vibracijos vertės nustatytos pagal EN 62841. Elektrinio įrankio svertinis triukšmo lygis A paprastai apskaičiuojamas kaip parodyta toliau.

- Garso slėgio lygis L_{pA} 69 dB(A);
 - Garso galios lygis L_{WA} : 89 dB(A);
 - Neapibrėžtumas: $K = 2,38$ dB.
- Bendroji vibracijos vertė:
- Emisijos vertė a_{hv} : $\leq 2,5$ m/s²
 - Neapibrėžtumas: $K = 1,5$ m/s²

DĖMESIO!

Nurodytos vertės taikomos naujiems elektriniams įrankiams. Dėl kasdienio naudojimo triukšmo ir vibracijos vertės keičiasi.

PASTABA

Čia pateikta vibracijos vertė išmatuota naudojant EN 62841 standarte nurodytą standartinį testą, todėl ją galima naudoti lyginant vieną įrankį su kitu.

Ši deklaruota bendra vibracijos vertė (-ės) ir deklaruota skleidžiamo triukšmo vertė (-ės) taip pat gali būti naudojama atliekant preliminarų poveikio vertinimą.

Vis dėlto, įrankį naudojant skirtingiems darbams ar su skirtingais gręžimo priedais arba jį prastai prižiūrint, vibracijos lygis gali skirtis.

Dėl to kenksmingas vibracijos poveikis per visą darbo laikotarpį gali pastebimai išaugti. Norint tiksliai apskaičiuoti vibracijos poveikio vertę, taip pat reikia atsižvelgti į laikotarpius, kuomet įrankis yra išjungtas ar įjungtas, tačiau nenaudojamas.

Atmetus šiuos laikotarpius vibracijos poveikis per visą darbo laikotarpį gali reikšmingai sumažėti. Siekdami apsaugoti operatorių nuo kenksmingo vibracijos poveikio, imkitės papildomų saugos priemonių, pvz., tinkamai prižiūrėkite įrankį ir jo priedus, užtikrinkite, kad rankos būtų šiltos, nustatykite tinkamą darbo ir poilsio grafiką.

ISPĖJIMAS!

- *Vibracijos ir triukšmo emisija elektrinio įrankio realaus naudojimo metu gali skirtis nuo deklaruojamų verčių, priklausomai nuo įrankio naudojimo būdų, ypač nuo to, koks darbas vykdomas; ir*
- *nuo poreikio nustatyti saugos priemones, skirtas naudotojui apsaugoti, kurios būtų pagrįstos poveikio vertinimu realiomis naudojimo sąlygomis (atsižvelgiant į visas darbo ciklo dalis, pvz., paleidimo laiką ir laiką, kai įrankis yra išjungtas ir kai jis veikia tuščiąja eiga).*

DĖMESIO!

Jeigu garso slėgis viršija 85 dB(A), užsidėkite apsaugines ausines.

Techniniai duomenys

Įrankis	GHT 55 18-EC		
Tipas	Gyvatvorių žirklys		
Vardinė įtampa	Vdc	18	
Sūčiai be apkrovos	rpm	0 - 1400	
Geležties ilgis	cm	51	
Maks. pjovimo pajėgumas	mm	25	
Svoris pagal „EPTA procedūrą 01/2003“ (be baterijos)	kg	2,8	
Baterija	AP 2.5	AP 5.0	AP 8.0
Baterijos svoris	0,42	0,72	1,18
Darbinė temperatūra	-4~40°C		
Laikymo temperatūra	<50°C		
Įkrovimo temperatūra	4~40°C		
Įkroviklis	CA 10.8/18.0, CA 18.0-LD		

Apžvalga (žr. A pav.)

Dalių numeriai pateikti pagal įrenginio iliustracijas paveikslų puslapyje.

- 1 Geležtė
- 2 Apsauga
- 3 Apsauginis jungiklis
- 4 Priekinė rankena
- 5 Ventiliacinės angos
- 6 Pagrindinė rankena
- 7 Sudėtinės baterijos atjungimo mygtukas
- 8 Maitinimo juostos mygtukas
- 9 Sudėtinė baterija
- 10 Įjungimo ir išjungimo jungiklis
- 11 Kampo reguliavimo mygtukas
- 12 Geležties dangtelis

Naudojimo instrukcija

⚠️ ĮSPĖJIMAS!
Nenaudokite įrankio ant kopėčių, stogo, medžio arba kito nestabilaus paviršiaus. Stabiliai stovėsenai ir tvirtas paviršius užtikrina geresnį gyvatvorių žirklių valdymą netikėtose situacijose.

⚠️ ĮSPĖJIMAS!

Prieš vykdydami bet kokius elektrinio įrankio tvarkymo darbus, atjunkite jo bateriją.

Prieš elektrinį įrankį įjungiant

Išpakuokite elektrinį prietaisą bei jo priedus ir patikrinkite, ar dalių netrūksta ir jos nepažeistos.

Nuo kirpimo prietaiso nuimkite geležties dangtelį.

i PASTABA

Išsiunčiant iš gamyklos baterijos iki galo neįkraunamos. Prieš pradėdami darbą iki galo įkraukite baterijas. Žr. įkroviklio naudojimo vadovą.

Baterijos įstatymas ir keitimas

- Stumkite įkrautą bateriją į elektrinį prietaisą, kol ji užsifiksuos savo vietoje (žr. B pav.).
- Jei bateriją norite atjungti, paspauskite atjungimo klavišą (1) ir bateriją ištraukite (2) (žr. C pav.).

⚠️ DĖMESIO!

Apsaugokite išimtos baterijos kontaktus. Metaliniai daiktai kontaktus gali sujungti trumpuoju jungimu, ir tuomet kyla sprogimo ir gaisro pavojus!

Baterijos įkrovos būseną

■ Norėdami patikrinti įkrovos būseną, spustelėkite mygtuką prie baterijos įkrovos būsenos indikatoriaus LED lempučių. Jeigu bent vienas LED indikatorius mirksi, bateriją reikia įkrauti. Jeigu spustelėjus mygtuką nei vienas iš LED indikatorių neužsidega, tai reiškia, kad baterija sugedusi ir ją reikia pakeisti. Po 5 sekundžių indikatoriai turi užgesti.

i PASTABA

Laikykitės baterijos įkrovimo taisyklių, pateiktų įkroviklio naudojimo vadove.

Elektrinio įrankio įjungimas (žr. D pav.)

■ Norint elektrinį įrankį įjungti: Viena ranka laikykite elektrinį įrankį už pagrindinės rankenos, kita – už priekinės rankenos. Vienu metu paspauskite įjungimo ir išjungimo jungiklį bei apsauginį jungiklį.

- Norint elektrinį įrankį išjungti: Išjunkite elektrinį įrankį atleisdami įjungimo ir išjungimo jungiklį arba apsauginį jungiklį.

Kampo reguliavimas (žr. E-G pav.)

- Pagrindinės rankenos kampą galima reguliuoti penkiose padėtyse (žr. H1-H5 pav.).
- Paspauskite kampo reguliavimo mygtuką ir laikykite jį nustatytoje padėtyje.
- Pasukite pagrindinę rankeną pagal laikrodžio rodyklę arba prieš laikrodžio rodyklę.
- Atleiskite kampo reguliavimo mygtuką ir sukite pagrindinę rankeną, kol ji užsifiksuos.

ĮSPĖJIMAS!

Gyvatvorių žirklys neveiks, jei pagrindinė rankena nebus užfiksuota.

Žolės pjovimas:

- Prieš pradėdami dirbti, tinkamu genėtuvu nupjaukite ir pašalinkite šakas, viršijančias šio gaminio pjovimo pajėgumą.
- Kirpimo prietaisą lengvai braukite kerpamu paviršiumi pagal gyvatvorės ar krūmo formą.
- Kad kirptumėte optimaliai, rekomenduojama kirpimo prietaisą šiek tiek palenkti žemyn judėjimo kryptimi.
- Neskubėkite ir nesistenkite vienu kirpimo prietaiso perbraukimu nukirpti per daug.
- Pirmiausia apkirpkite abi puses nuo apačios į viršų. Taip nukirptos šiukšlės nekris į dar nenukirptą plotą (žr. I pav.).
- Nukirpę šonus pereikite prie viršaus. Stenkitės, kad kirpimo prietaisas būtų pasuktas maždaug 15° kampu kerpamo paviršiaus atžvilgiu (žr. J pav.).
- Jei kerpamas plotas ypač ilgas, kirpkite keliais etapais, kad pasiektumėte geresnį rezultatą. Kerpant po truputį bus lengviau formuoti.

Techninė priežiūra

ĮSPĖJIMAS!

Prieš vykdydami bet kokius elektrinio įrankio tvarkymo darbus, atjunkite jo bateriją.

Valymas

DĖMESIO!

Valydami suslėgtuoju oru visada dėvėkite apsauginius akinius.

Reguliariai valykite elektrinį įrankį ir jo vėdinimo angas. Valymo dažnis priklauso nuo medžiagų ir įrankio naudojimo trukmės. Korpuso vidų ir variklį reguliariai prapūskite sausu suslėgtuoju oru.

Geležties valymas ir tepimas

- Geležtė turi būti švari ir ant jos neturi būti šiukšlių. Pašalinkite nukirptas šiukšles.
- Patepkite kirpimo prietaisą nedideliu kiekiu tinkamo tepalo, kad gerai kirptų.
- Geležtė turi būti aštri. Nusidėvėjusį ar sugedusį kirpimo prietaisą kvalifikuotas specialistas turi pakeisti nauju to paties tipo kirpimo prietaisu.
- Nereikia reguliotti atstumo tarp geležčių, nes jį iš anksto nustato gamintojas.
- Jei kirpimo prietaisas veikdamas perkaista, būtina sutepti vidinius geležčių paviršius (žr. K pav.).

Remontas

Remonto darbus gali vykdyti tik įgaliotas klientų aptarnavimo centras.

Atsarginės dalys ir priedai

Kitus priedus, ypač kirpimo priedus, rasite gamintojo kataloguose. Detalesnius brėžinius ir atsarginių dalių sąrašus rasite mūsų svetainėje adresu www.flex-tools.com.

Informacija dėl išmetimo

ĮSPĖJIMAS!

Nereikalingus elektrinius įrankius paverskite netinkamais naudoti:

- nupjaukite prie elektros lizdo jungiamo elektrinio prietaiso
- maitinimo laidą, iš akumuliatorinio elektrinio įrankio išimkite bateriją.



Tik ES šalys

Elektrinius įrankius draudžiama išmesti kartu su buitinėmis atliekomis!

Pagal Europos elektrinės ir elektroninės įrangos atliekų direktyvą 2012/19/ES ir atitinkamus nacionalinius įstatymus, netinkamus naudoti elektrinius įrankius reikia surinkti atskirai ir perdirbti aplinkos neteršiančiu būdu.

Žaliavų utilizavimas vietoje atliekų išmetimo.

Prietaisą, jo priedus ir pakuotes reikia perdirbti aplinkos neteršiančiu būdu. Plastikinės dalys yra paženklintos pagal medžiagos tipą, kad jas būtų galima perdirbti.

ISPĖJIMAS!

Neišmesti baterijų kartu su buitinėmis atliekomis, į ugnį ar vandenį. Neardyti naudotų baterijų.

Tik ES šalims:

Pagal 2006/66/EB direktyvą sugadintas ar netinkamas naudoti baterijas reikia perdirbti.

PASTABA

Informaciją apie išmetimą jums suteiks pardavėjo atstovas!

Atitikties deklaracija

Prisiimdami visą atsakomybę mes patvirtiname, kad skyriuje „Techninės specifikacijos“ aprašytas gaminys atitinka šių standartų ir norminių dokumentų reikalavimus:

EN 62841 pagal reglamentus direktyvose 2014/30/ES, 2006/42/EBC, 2011/65/ES.

Už techninę dokumentaciją atsakingi asmenys: FLEX - Elektrowerkzeuge GmbH, R & D

Bahnhofstrasse 15, D-71711 Steinheim/Murr



Peter Lameli

Techninis direktorius

Klaus Peter Weinper

Kokybės skyriaus (KS)
vadovas

2023-03-01; FLEX-Elektrowerkzeuge GmbH
Bahnhofstrasse 15, D-71711 Steinheim/Murr

Atleidimas nuo atsakomybės

Gamintojas ir jo atstovas neatsako už jokią žalą ar pelno praradimą dėl verslo prastovų, kurias sukėlė mūsų gaminys ar netinkamas naudoti gaminys. Gamintojas ir jo atstovas neatsako už jokią žalą, kurią sukėlė netinkamas šio gaminio naudojimas arba jo naudojimas su kitų gamintojų priedais.

Šajā rokasgrāmatā izmantotie apzīmējumi

BRĪDINĀJUMS!

Norāda par iespējamu apdraudējumu. Šī brīdinājuma neievērošana var izraisīt nāvi vai ļoti smagas traumas.

UZMANĪBU!

Norāda par iespējamu bīstamu situāciju. Šī brīdinājuma neievērošana var izraisīt nelielu savainojumu vai īpašuma bojājumus.

PIEZĪME!

Norāda, ka uz to attiecas lietošanas ieteikumi un svarīga informācija.

Uz elektroinstrumenta norādītie apzīmējumi



Lai samazinātu traumu risku, pirms lietošanas izlasiet instrukciju!



Valkāt dzirdes aizsarglīdzekļus



Valkājiet acu aizsardzības līdzekļus



BĪSTAMI! Sargiet plaukstas no asmeņa



Informācija par atbrīvošanos no vecās iekārtas

V

Volti

min⁻¹

Rotācijas ātrums

Jūsu drošībai

BRĪDINĀJUMS!

Pirms elektroinstrumenta lietošanas, lūdzu, izlasiet un ievērojiet:

- šo lietošanas instrukciju;
- "Vispārīgos drošības norādījumus" par elektroinstrumentu lietošanu, kas iekļauti pievienotajā bukletā (brošūra Nr.: 315.915);
- pašreiz spēkā esošos noteikumus par instrumenta darba vietu un par negadījumu novēršanu.

Šis elektroinstrumenti ir izgatavots, izmantojot jaunākās tehnoloģijas, un ir konstruēts saskaņā ar atzītiem drošības noteikumiem.

Tomēr, strādājot ar elektroinstrumentu, pastāv apdraudējums lietotāja vai trešās personas dzīvībai vai veselībai, vai arī elektroinstrumenti vai īpašums var tikt sabojāts.

Dzīvžogu apgriezējmašīnu drīkst izmantot tikai

- tai paredzētajam mērķim;
- un teicamā darba stāvoklī.

Bojājumi, kas apdraud drošību, nekavējoties jānovērš.

Paredzētā lietošana

Dzīvžogu apgriezējmašīna GHT 55 18-EC ir paredzēta dzīvžogu un krūmu apgriešanai.

Drošības instrukcijas dzīvžogu apgriezējmašīnai

BRĪDINĀJUMS!

Izlasiet visus drošības brīdinājumus un norādījumus. Šo brīdinājumu un norādījumu neievērošana var izraisīt elektriskās strāvas triecienu, ugunsgrēku un/vai nopietnus ievainojumus. Saglabājiet visus brīdinājumus un instrukcijas turpmākai atsaucei.

- Nelietojiet dzīvžogu apgriezējmašīnu sliktos laikapstākļos, jo īpaši zibens iespējamības gadījumā. Tas samazinās risku, ka ierīcei ekspluatācijas laikā var iespert zibens.
- Sargājiet visus barošanas vadus un kabelus no griešanas zonas. Strāvas vadi vai kabeli var nemanāmi savīties dzīvžogā vai krūmos, kur to var nejauši pārgriezt ar griezējasmehānismu.
- Valkāt dzirdes aizsarglīdzekļus. Atbilstoši aizsardzības līdzekļi samazinās dzirdes zuduma risku.
- Turiet dzīvžogu apgriezējmašīnu tikai aiz izolētajām satveršanas virsmām, jo asmens var saskarties ar aplsēptiem vadiem. Ar spriegumam pieslēgtu vadu saskarē nonākuši asmeņi var radīt spriegumu dzīvžogu apgriezējmašīnas atklātajās metāla daļās un pakļaut operatoru elektrošokam.
- Neļaujiet nevienai ķermeņa daļai nonākt saskarē ar asmeni. Kamēr asmeņi nav apstājušies, nemēģiniet izņemt apgriezto

materiālu vai neturiet apgriežamo materiālu ar rokām. Asmeņi turpina kustēties arī pēc tam, kad ir izslēgts slēdzis. Ja dzīvzogu apgriezējmašīnas darbināšanas laikā kaut uz mirkli zaudēsīt uzmanību, varat gūt nopietnus ievainojumus.

- Iztirot iestrēgušo materiālu vai veicot dzīvzogu apgriezējmašīnai apkopi, pārliecinieties, vai ir izslēgti visi barošanas slēdži un ir izņemts vai atvienots akumulatoru bloks. Negaidīta dzīvzogu apgriezējmašīnas iedarbināšana iestrēgušā materiāla izņemšanas laikā vai ierīces apkopes veikšanas laikā var izraisīt nopietnus savainojumus.
- Iztirot iestrēgušo materiālu vai veicot dzīvzogu apgriezējmašīnai apkopi, jābūt izslēgtiem visiem barošanas slēdzim un bloķēšanas slēdzim jāatrodas bloķētā pozīcijā. Negaidīta dzīvzogu apgriezējmašīnas iedarbināšana iestrēgušā materiāla izņemšanas laikā vai ierīces apkopes veikšanas laikā var izraisīt nopietnus savainojumus.
- Pārņēsājiet dzīvzogu apgriešanas mašīnu aiz roktura, kad asmeņi ir apstājies, un raugiet, lai netiktu nospiests neviens ieslēgšanas slēdzis. Pareiza dzīvzogu apgriešanas mašīnas pārvietošana samazina nejaušas ieslēgšanas iespējamību vai traumu gūšanas risku, ko var izraisīt asmeņi.
- Pirms dzīvzogu apgriezējmašīnas pārvadāšanas vai novietošanas glabāšanā vienmēr uzstādiet asmenim pārsegu. Pareiza dzīvzogu apgriezējmašīnas apkopšana samazina iespējamo ievainojumu risku, ko varat gūt no asmeņiem.

SAGLABĀJIET ŠO INSTRUKCIJU!

Troksnis un vibrācija

Troksņa un vibrācijas vērtības ir noteiktas saskaņā ar EN 62841. Parasti novērtētais elektroinstrumenta troksņa līmenis ir:

- Skaņas spiediena līmenis L_{pA} : 69 dB(A);
- Skaņas intensitātes līmenis L_{WA} : 89 dB(A);
- Nenoteiktais: $K = 2,38$ dB.

Kopējā vibrācijas vērtība:

- Emisijas vērtība a_n : $\leq 2,5$ m/s²
- Nenoteiktais: $K = 1,5$ m/s²



UZMANĪBU!

Norādītie mērījumi attiecas uz jaunajiem elektroinstrumentiem. Lietošanas laikā ikdienā troksņa un vibrācijas vērtības var mainīties.



PIEZĪME!

Šajā informācijas lapā norādītās vibrāciju emisijas vērtības ir izmērītas saskaņā ar standartu mērījumu metodi, kas norādīta EN 62841, un vērtības var izmantot viena instrumenta salīdzināšanai ar citu.

Ka deklarēto vibrāciju emisijas kopējās vērtības un deklarētās troksņu emisiju vērtības var arī lietot iepriekšējai vibrāciju iedarbības novērtēšanai.

Tomēr, ja instruments tiek izmantots citiem mērķiem un kopā ar atšķirīgiem piederumiem vai nepietiekami koptiem piederumiem, vibrācijas emisijas līmenis var atšķirties.

Tas var ievērojami palielināt iedarbības līmeni visā kopējā darbības periodā. Lai precīzi novērtētu vibrācijas iedarbības līmeni, jāņem vērā arī laiku, kad instruments ir izslēgts vai darbojas, bet faktiski netiek pielietots.

Tas var ievērojami samazināt iedarbības līmeni visā kopējā darbības periodā. Noskaidrojiet, kādi vēl drošības pasākumi pastāv, lai aizsargātu operatoru no vibrācijas radītajām sekām, piemēram, saistībā ar instrumenta un piederumu uzturēšanu, siltuma uzturēšanu rokām un darba modeļa izstrādi.



BRĪDINĀJUMS!

- *Vibrācijas un troksņa emisijas elektroinstrumenta faktiskās lietošanas laikā var atšķirties no deklarētajām vērtībām atkarībā no instrumenta izmantošanas veida, jo īpaši no tā, kāda veida materiāls tiek apstrādāts; un*
- *par nepieciešamību noteikt drošības pasākumus operatora aizsardzībai, kuru pamatā ir iedarbības novērtējums faktiskajos lietošanas apstākļos (ņemot vērā visas darbības cikla daļas, piemēram, laikus, kad instruments ir izslēgts un kad tas darbojas tukšgaitā papildus mēlītes nospiešanas laikam).*



UZMANĪBU!

Ja skaņas spiediens pārsniedz 85 dB(A), lietojiet ausu aizsardzības līdzekļus.

Tehniskie dati

Instruments		GHT 55 18-EC		
Veids		Dzīvžogu apgriešanas mašina		
Nominālais spriegums	Vdc	18		
Ātrums bez slodzes	apgr./min.	0 - 1400		
Asmens garums	cm	51		
Maks. griešanas kapacitāte	mm	25		
Svars atbilstoši „EPTA procedūrai 01/2003” (bez akumulatora)	kg	2,8		
Akumulators	AP 2.5	AP 5.0	AP 8.0	
Akumulatora svars	0,42	0,72	1,18	
Darba temperatūra	-4~40°C			
Uzglabāšanas temperatūra	<50°C			
Uzlādes temperatūra	4~40°C			
Lādētājs	CA 10.8/18.0, CA 18.0-LD			

Pārskats (skatīt A attēlu)

Izstrādājuma funkcijām norādītie cipari atbilst ierīces ilustrācijā norādītajiem cipariem.

- 1 **Asmens**
- 2 **Aizsargs**
- 3 **Drošības slēdzis**
- 4 **Priekšējais rokturis**
- 5 **Gaisa atveres**
- 6 **Galvenais rokturis**
- 7 **Akumulatoru bloka atbrīvošanas poga**
- 8 **Pagarinātāja poga**
- 9 **Akumulatoru bloks**
- 10 **Ieslēgšanas/izslēgšanas slēdzis**
- 11 **Leņķa regulēšanas poga**
- 12 **Asmeņu apvalks**

Lietošanas instrukcija



BRĪDINĀJUMS!

Nelietot ierīci uz kāpnēm, jumta, kokā vai uz citas nestabilas pamatnes. Stabila stāja uz stingras pamatnes ļauj labāk kontrolēt

dzīvžogu trimmeri negaidītās situācijās.



BRĪDINĀJUMS!

Pirms uzsākat darbu ar elektroinstrumentu izņemiet akumulatoru.

Pirms elektroinstrumenta ieslēgšanas

Izsaīņojiet elektroinstrumentu un piederumus un pārbaudiet, vai nav pazudusi vai bojāta kāda daļa.

Noņemiet no griezējasmens asmens aizsargu.



PIEZĪME!

Piegādes brīdī akumulatori nav pilnībā uzlādēti. Pirms pirmās lietošanas reizes akumulatori ir jāuzlādē pilnībā. Skatiet lādētāja lietošanas instrukciju.

Akumulatora ievietošana/nomaīņa

- Iespiediet uzlādētu akumulatoru elektroinstrumenta akumulatora nodalījumā, līdz tas nofiksējas ar „klikšķa” skaņu (skatīt B attēlu).
- Akumulatoru izņem, nospiežot atbrīvošanas pogu (1.) un pēc tam izvelkot no nodalījuma (2.). (Skatīt C attēlu).



UZMANĪBU!

Kad instruments netiek lietots, aizsargājiet akumulatora kontaktus. Tuvumā esošas metāliskas detaļas var radīt īssavienojumu kontaktos; pastāv sprādziena un aizdegšanās draudi!

Akumulatora uzlādes statuss

- Nospiediet pogu, lai apskatītu uzlādes indikatora LED norādīto uzlādes statusu. Ja kāds no LED indikatoriem mirgo, akumulators ir jāuzlādē. Ja pēc pogas nospiešanas nedeg neviens LED, akumulators ir bojāts un ir jānomaina. Indikators nodziest pēc 5 sekundēm.



PIEZĪME!

Ievērojiet baterijas uzlādēšanas instrukcijas, kas norādītas lādētāja lietošanas rokasgrāmatā.

Elektroinstrumenta ieslēgšana (skatīt D attēlu)

- Lai elektroinstrumentu ieslēgtu:

Ar vienu roku satveriet elektroinstrumentu aiz galvenā roktura, bet ar otru - aiz priekšējā roktura.

Vienlaikus nospiediet ieslēgšanas/izslēgšanas slēdzi un drošības slēdzi.

- Lai elektroinstrumentu izslēgtu: izslēdziet elektroinstrumentu, atlaižot ieslēgšanas/izslēgšanas slēdzi vai drošības slēdzi.

Leņķa regulēšana (skatīt E-G attēlus)

- Galvenā roktura leņķi var noregulēt piecās pozīcijās (skatīt H1- H5 attēlus).
- Nospiediet leņķa regulēšanas pogu un nofiksējiet noteiktā stāvoklī.
- Pagrieziet galveno rokturi pulksteņrādītāja virzienā vai pretēji pulksteņrādītāja virzienam.
- Atlaidiet leņķa regulēšanas pogu un pagrieziet galveno rokturi, līdz tas nofiksējas.

BRĪDINĀJUMS!

Dzīvzogu apgriezējmašīna darbosies tikai tad, ja būs nofiksēts galvenais rokturis.

Apgriešana

- Pirms sākat strādāt ar šo izstrādājumu ar piemērotu zaru apgriezēju nogrieziet un aizvāciet zarus, kas ir garāki par šī izstrādājuma griešanas kapacitāti.
- Pārvietojiet griezējierīci pa griešanas virsmu to nespiežot, un veiciet plūstošas kustības atbilstoši dzīvzoga vai krūma formai.
- Lai nodrošinātu optimālu griešanas veiktspēju, griezējierīci ieteicams nedaudz saliekt uz leju kustības virzienā.
- Nesteidzieties un nemēģiniet ar vienu griešanas kustību nogriezt pārāk daudz zaru.
- Vispirms apgrieziet abas puses no apakšas, griežot uz augšu līdz augšpusei. Šādi atgriezumi nenokritīs uz platības, kura vēl ir jāapgriež (skatīt I attēlu).
- Pēc sānu apgriešanas pārejiet pie augšējās daļas. Centieties, lai griezējierīce atrastos aptuveni 15° leņķī pret griešanas virsmu (skatīt J attēlu).
- Ja apgriežamā platība ir ļoti gara, grieziet vairākos posmos, lai iegūtu labāku rezultātu; mazāki atgriezumi būs vieglāk kompostējami.

Apkope un tīrīšana



BRĪDINĀJUMS!

Pirms uzsākat darbu ar elektroinstrumentu izņemiet akumulatoru.

Tīrīšana



UZMANĪBU!

Veicot tīrīšanu ar saspīestu gaisu, vienmēr jālieto aizsargbrilles.

Regulāri iztīriet elektroinstrumenta ventilācijas atveres. Tīrīšanas biežums ir atkarīgs no izmantotā materiāla un lietošanas ilguma. Regulāri izpūtiet korpusa iekšpusi un motoru ar sausu saspīestu gaisu.

Asmens tīrīšana un eļļošana

- Uzturiet asmeni tīru un raugiet, lai uz tā nebūtu gružu. Notīriet atgriezumus.
- Lai saglabātu labu griešanas veiktspēju, uz griezējierīces uzklājiet nelielu daudzumu piemērotas smērvielas.
- Uzturiet asmeni asu. Nododiet nolietoto vai bojāto griezējierīci kvalificētam speciālistam nomainīt pret jaunu tāda paša tipa ierīci.
- Attālums starp asmeņiem nav jāregulē, jo to iepriekš ir veicis ražotājs.
- Ja griezējierīce darbības laikā pārkarst, ir jāaeeļļo asmeņu iekšējās virsmas. (skatīt K attēlu)

Remonts

Remontu drīkst veikt tikai pilnvarotā klientu apkalpošanas centrā.

Rezerves daļas un piederumi

Informācija par citiem piederumiem, jo īpaši instrumentiem ar piederumiem, pieejama ražotāja katalogos. Pilnus rasējumus un rezerves daļu sarakstus var aplūkot mūsu mājas lapā: www.flex-tools.com.

Informācija par atbrīvošanos no vecās iekārtas



BRĪDINĀJUMS!

Deaktivējiet nolietotus elektroinstrumentus:

- *nogrieziet ar elektrību darbināmiem elektroinstrumentiem barošanas vadu;*
- *izņemiet no akumulatora elektroinstrumentiem akumulatoru.*



Tikai ES valstīs
Neizmetiet elektroinstrumentus
mājsaimniecības atkritumos!

Saskaņā ar Eiropas Savienības Direktīvu Nr.2012/19/ES par elektrisko un elektronisko iekārtu atkritumiem un to īstenojošiem aktiem valsts tiesību sistēmā vairs nelietojami elektroinstrumenti jāsavāc atsevišķi un jānodod videi nekaitīgai otrreizējai pārstrādei.



Neiznīciniet izejvielas – tā vietā nogādājiet uz otrreizējo pārstrādes punktu.

Mašīna, piederumi un iepakojums ir jāpārstrādā videi nekaitīgā veidā. Otrreizējai pārstrādei paredzētās plastmasas daļas ir apzīmētas ar speciālu otrreizējās pārstrādes simbolu.



BRĪDINĀJUMS!

Neizmetiet akumulatorus sadzīves atkritumos, ugunī vai ūdenī. Nemēģiniet atvērt izlietotos akumulatorus.

Tikai ES valstīm:

Saskaņā ar Direktīvu Nr. 2006/66/EK bojātie vai izlietotie akumulatori ir jāpārstrādā.



PIEZĪME!

Lūdzu, jautājiet savam izplatītājam par utilizācijas iespējām!

CE-Atbilstības deklarācija

Mēs, uzņemoties pilnu atbildību, apliecinām, ka sadaļā „Tehniskās specifikācijas” aprakstītais produkts atbilst šādiem standartiem vai normatīvajiem dokumentiem:

EN 62841 saskaņā ar Direktīvas Nr. 2014/30/ES, 2006/42/EK, 2011/65/ES noteikumiem.

Par tehnisko dokumentāciju atbildīgais: FLEX-Elektrowerkzeuge GmbH, R & D
Bahnhofstrasse 15, D-71711 Steinheim/Murr

i.v.  

Peter Lameli Klaus Peter Weinper
Tehniskais direktors Kvalitātes nodaļas vadītājs

01.03.2023.; FLEX-Elektrowerkzeuge GmbH
Bahnhofstrasse 15, D-71711 Steinheim/Murr

Atbrīvojums no atbildības

Ražotājs un viņa pārstāvis nav atbildīgi par jebkādu kaitējumu un zaudēto peļņu, ko izraisījis pārtraukums uzņēmējdarbībā sakarā ar produkta lietošanu vai nelietojamību. Ražotājs un viņa pārstāvis nav atbildīgi par jebkādiem bojājumiem, kas radušies nepareizas produkta izmantošanas rezultātā vai izmantojot produktu kopā ar citu ražotāju izstrādājumiem.

الرموز المستخدمة في هذا الدليل

تحذير

يشير إلى وجود خطر وشيك. عدم مراعاة هذا التحذير قد يؤدي إلى الوفاة أو التعرض لإصابات خطيرة للغاية.

تنبيه

يشير إلى حالة خطيرة محتملة. عدم مراعاة هذا التحذير قد يؤدي إلى إصابة خفيفة أو تلف الممتلكات.

ملاحظة

يشير إلى نصائح التطبيق والمعلومات الهامة.

الرموز الموجودة على الآلة العاملة بالطاقة

للحد من خطر التعرض لإصابة، اقرأ تعليمات التشغيل!



ارتد أدوات حماية الأذنين



ارتد أدوات حماية العينين.



خطر - احتفظ بيدك بعيداً عن نطاق الشفرات.



معلومات عن التخلص من الآلات القديمة فولت



معدل الدوران دقيقة¹

لسلامتك

تحذير

قبل استخدام الآلة العاملة بالطاقة، يرجى قراءة ما يلي:

- تعليمات التشغيل هذه،
- «تعليمات السلامة العامة» المتعلقة بالتعامل مع الآلات العاملة بالطاقة الواردة في الدليل المرفق (رقم المنشور: 519.513).
- القواعد والتوجيهات المطبقة في الوقت الحالي لمنع وقوع الحوادث.

هذه الآلة العاملة بالطاقة من الآلات الحديثة وتم تصميمها وفقاً لتوجيهات السلامة المعترف بها.

بالرغم من ذلك، فأتساءل استخدام الآلة، قد تصح مصدر خطر على حياة المستخدم وأطرافه، أو على أي شخص آخر، أو قد تتعرض الآلة أو الممتلكات الأخرى للضرر. يمكن استخدام أداة تشذيب النباتات فقط

- في الأغراض المخصص لها فقط،

- وأن يكون في حالة ممتازة.

يجب إصلاح الأعطال المتعلقة بالسلامة على الفور.

الغرض المحدد للاستخدام

تم تصميم أداة التشذيب GHT 55 18-EC لتقليم السياجات النباتية والشجيرات.

تعليمات السلامة لأداة تشذيب النباتات

تحذير

اقرأ جميع تحذيرات السلامة والتعليمات. قد يؤدي عدم الالتزام بهذه التحذيرات والتعليمات إلى التعرض لصدمات كهربائية أو نشوب حريق أو التعرض لإصابات بالغة. احتفظ بجميع التحذيرات والتعليمات الرجوع إليها في المستقبل.

- تجنب استخدام جزارة السياج في ظروف مناخية صعبة، خاصة عند وجود خطر حدوث برق. فهذا يحد من خطر الإصابة بالبرق.
- احتفظ بجميع كابلات وأسلاك الطاقة بعيداً عن منطقة القطع. قد تكون كابلات أو أسلاك الطاقة مخفية في السياج أو الشجيرات، ومن ثم قد تتعرض للقطع بواسطة الشفرة دون قصد.
- ارتد أدوات حماية الأذنين. يساعد ارتداء أدوات الحماية في الحد من التعرض لمخاطر فقدان السمع.
- أمسك جزارة السياج من أسطح الإمساك المعزولة فقط، لأن الشفرة قد تلتصق بأسلاك مخفية. قد تلامس الشفرات مع سلك تيار «جار»، وهو ما يجعل الأجزاء المعدنية المكشوفة بجزارة السياج «مكهربة» ويتسبب في إصابة مشغل الآلة بصدمة كهربائية.
- اجعل جميع أجزاء الجسم بعيدة عن الشفرة. لا تقم بإزالة المواد المقطوعة أو تمسك بالمواد المراد قطعها أثناء حركة الشفرات. تستمر الشفرات في الحركة عقب إيقاف تشغيل الآلة. لحظة من عدم الانتباه أثناء تشغيل جزارة السياج قد تؤدي إلى تعرض الأشخاص لإصابات خطيرة.
- عند تنظيف الانسدادات أو صيانة أداة التشذيب، تأكد من إطفاء جميع مفاتيح التشغيل وخلع مجموعة البطارية أو فصلها. لأن التشغيل غير المتوقع لجزارة السياج أثناء تنظيف الانسدادات أو الصيانة قد يؤدي إلى وقوع إصابات شخصية خطيرة.
- عند تنظيف الانسدادات أو صيانة أداة التشذيب، تأكد من إطفاء جميع مفاتيح التشغيل وضبط مفتاح القفل على وضع القفل. لأن التشغيل غير المتوقع لجزارة السياج أثناء تنظيف الانسدادات أو الصيانة قد يؤدي إلى وقوع إصابات شخصية خطيرة.
- حمل جزارة السياج من المقبض أثناء توقف الشفرة، مع مراعاة عدم الضغط على أي زر تشغيل. الحمل الصحيح لجزارة السياج سيحد من خطر بدء التشغيل غير المقصود ووقوع إصابات شخصية بسبب الشفرات.
- عند نقل أو تخزين أداة التشذيب، احرص دائماً على تركيب غطاء الشفرة. التعامل الصحيح مع جزارة السياج سيحد من خطر وقوع إصابات شخصية بسبب الشفرات.

احفظ هذه التعليمات!

الضوضاء والاهتزاز



احرص على ارتداء واقبات للأذن ذات مستوى ضغط صوتي أعلى من 85 ديسيبل (A)

البيانات الفنية

تم تحديد مستويات الضوضاء والاهتزاز وفقاً للمعيار EN 62841. مستوى الضوضاء المرجح A لالة العاملة بالطاقة هو:

- مستوى ضغط الصوت L_{Ap} 69 ديسيبل (A);
- مستوى قوة الصوت L_{AW} 89 ديسيبل (A);
- نسبة الشك: $K = 2,38$ ديسيبل.
- القيمة الكلية للاهتزاز:
- قيمة الانبعاثات $a_{1/3}$: $2,5 \leq m$ ثانية²
- نسبة الشك: $K = 1,5$ م/ثانية²



المقاييس المشار إليها تسري على الآلات العاملة بالطاقة الجديدة. الاستخدام اليومي يتسبب في تغيير قيم الضوضاء والاهتزاز.

ملاحظة

تم قياس مستوى انبعاث الاهتزاز الموضح في ورقة المعلومات هذه وفقاً لطريقة القياس المعيارية المحددة في المعيار EN62841، ويمكن استخدامها لمقارنة آلة مع أخرى.

يمكن استخدام القيمة (القيم) الكلية للاهتزاز وقيمة (قيم) الضوضاء المنبثقة الموضحة في التقييم التمهيدي للتعرض.

إلا أنه لو تم استخدام الآلة في تطبيقات مختلفة، أو مع ملحقات قطع مختلفة، أو تمت صيانتها بشكل رديء، فقد يختلف مستوى انبعاثات الاهتزاز.

وهو ما قد يزيد بشكل كبير من مستوى التعرض على مدار فترة العمل بأكملها. للوصول لتقدير دقيق لمستوى التعرض للاهتزازات، من الضروري أيضاً الأخذ في الاعتبار بأوقات إيقاف تشغيل الآلة أو إدارتها بدون استخدامها فعلياً.

وهو ما قد يخفض بشكل كبير من مستوى التعرض على مدار فترة العمل بأكملها. فم تحديد معايير السلامة الإضافية لحماية المشغل من تأثيرات الاهتزاز، مثل: المحافظة على الآلة وملحقات القطع، والمحافظة على دفء الأيدي، وتنظيم أنماط العمل.



تحذير!

- انبعاثات الاهتزاز والضوضاء أثناء الاستخدام الفعلي لالة العاملة بالطاقة قد تختلف عن القيم الموضحة بحسب طرق استخدام الآلة، خاصة نوع القطعة التي يتم التعامل معها؛ و

- لا بد من تحديد معايير السلامة اللازمة لحماية المستخدم القائمة على تقييم التعرض في الظروف الحالية للاستخدام (بالأخذ في الاعتبار بجميع أجزاء دورة التشغيل مثل الأوقات التي تكون فيها الآلة مغطاة وعند الدوران في وضع الاستعداد بالإضافة إلى وقت الانطلاق).

الآلة	GHT 55 18-EC		
النوع	جهاز السباح		
الجهد المقدر	تيار جهد مستمر	18	
السرعة بدون حمل	دورة في الدقيقة	0 - 1400	
طول الشفرة	سم	51	
أقصى قدرة للقطع	مم	25	
الوزن وفقاً لإجراءات المنظمة الأوروبية للآلات العاملة بالطاقة (EPTA) 01/2003 (بدون البطارية)	كجم	2,8	
البطارية	AP 2.5	AP 5.0	AP 8.0
وزن البطارية	0.42	0.72	1.18
درجة حرارة التشغيل	ما بين -4 إلى 40 درجة مئوية		
درجة حرارة التخزين	>05 درجة مئوية		
درجة حرارة الشحن	ما بين 4 إلى 40 درجة مئوية		
الشاحن	CA 10.8/18.0, CA 18.0-LD		

نظرة عامة (انظر الشكل A)

ترقيم خصائص المنتج تشير إلى الصور الخاصة بالآلة في صفحة الرسوم التوضيحية.

- 1 الشفرة
- 2 واقى السلامة
- 3 مفتاح الأمان
- 4 المقبض الأمامي
- 5 فتحات التهوية
- 6 المقبض الرئيسي
- 7 زر تحرير مجموعة البطارية
- 8 زر شريط الطاقة
- 9 مجموعة البطارية
- 10 مفتاح التشغيل/الإيقاف
- 11 زر ضبط الزاوية
- 12 غطاء الشفرة

تعليمات التشغيل

قم بإيقاف تشغيل الآلة العاملة بالطاقة لتحرير مفتاح التشغيل/الإيقاف أو مفتاح الأمان.

تعديل الزاوية (انظر الشكل E-G)

- يمكن ضبط زاوية المقبض الرئيسي في خمسة أوضاع (انظر الشكل 5H-1H).
- اضغط على زر ضبط الزاوية مع الاستمرار.
- أدر المقبض الرئيسي في اتجاه عقارب الساعة أو عكس اتجاه عقارب الساعة.
- حرر زر ضبط الزاوية وأدر المقبض الرئيسي حتى يستقر في مكانه.

تحذير

لا تعمل أداة التشذيب ما لم يتم قفل المقبض الرئيسي في مكانه.

جز العشب

- قم بقص وإزالة الفروع التي تتجاوز قدرة القطع لهذا المنتج باستخدام أداة تقليم مناسبة قبل التشغيل.
- حرك جهاز القطع برفق عبر سطح القطع بحركة كاسحة تتبع شكل السياج أو الشجيرة.
- يوصى بإمالة جهاز القطع نحو الأسفل بشكل طفيف في اتجاه الحركة للحصول على أداء القطع الأمثل.
- لا تتعجل ولا تحاول قطع الكثير بضربة واحدة من خلال الجهاز.
- قم أولاً بقطع كلا الجانبين من الأسفل صعوداً إلى الأعلى. سيؤدي ذلك إلى منع سقوط أي عشب تم جزه في حيز المنطقة التي لا يزال يتعين قطعها (انظر الشكل A).
- بعد قطع الجانبين استمر في المضي نحو الأعلى. حاول إبقاء جهاز القطع بزاوية 51 درجة تقريباً على سطح القطع (انظر الشكل J).
- قسم المنطقة المراد جزها إلى مراحل إذا كانت طويلة لتحقيق نتيجة أفضل؛ سيسمح الجز بشكل صغير بسهولة التسميد.

الصيانة والعناية

تحذير

اخلع البطارية قبل إجراء أي أعمال على الآلة العاملة بالطاقة.

التنظيف

تنبيه

عند التنظيف باستخدام الهواء المضغوط، احرص دائماً على ارتداء نظارات حماية.
نظف الآلة العاملة بالطاقة وفتحات التهوية بانتظام. يعتمد مدى تكرار التنظيف على المواد التي تم التعامل معها ومدة الاستخدام. قم بنفخ الهيكل الداخلي والمحرك بالهواء الجاف المضغوط لتنظيفهم.

تنظيف الشفرة والتشحيم

- حافظ على الشفرة نظيفة وخالية من البقايا. إزالة البقايا المترسبة.

تحذير

لا تستخدم المنتج وأنت واقف على سلم أو سطح أو شجرة أو أي مكان آخر غير ثابت. يتبع توافق موصل قدم ثابت في ظل وجود سطح صلب تحكماً أفضل في حزامه السياج في الظروف غير المتوقعة.

تحذير

اخلع البطارية قبل إجراء أي أعمال على الآلة العاملة بالطاقة.

قبل تشغيل الآلة العاملة بالطاقة

قم بإخراج الآلة العاملة بالطاقة والملحقات من العبوة، وتحقق من عدم تعرض أي أجزاء للفقد أو التلف. قم بإزالة غطاء الشفرة من جهاز القمع.

ملاحظة

البطاريات لا تكون مشحونة بالكامل عند استلامها. قبل التشغيل للمرة الأولى، اشحن البطاريات بالكامل. راجع دليل تشغيل الشاحن.

تركيب/استبدال البطارية

- اضغط على البطارية المشحونة إلى داخل الآلة العاملة بالطاقة إلى أن تسمع صوت نقرة. (انظر الشكل B).
- للخلع، اضغط على زر التحرير (1). واسحب البطارية (2). (انظر الشكل C).

تنبيه

عند عدم استخدام الجهاز، قم بحماية أطراف توصيل البطارية. لأن الأجزاء المعدنية المفكوكه قد تتسبب في عمل دائرة قصر (قفل للدائرة) بين أطراف التوصيل، أو انفجار، أو خطر نشوب حريق.

حالة شحن البطارية

- اضغط على الزر للتحقق من حالة الشحن من خلال حالة لمبات DEL الخاصة بمؤشر الشحن.
- إذا ومضت إحدى لمبات DEL، فهذا معناه أنه يجب إعادة شحن البطارية. إذا لم تومض أي لمبة من لمبات DEL بعد الضغط على الزر، فهذا معناه أن البطارية معطوبة ويجب استبدالها. سينطفئ المؤشر بعد 5 ثوانٍ.

ملاحظة



اتبع تعليمات شحن البطارية الموضحة في دليل تشغيل الشاحن.

تشغيل الآلة العاملة بالطاقة (انظر الشكل D)

- لتشغيل الآلة العاملة بالطاقة: أمسك الأداة الكهربائية بيد واحدة على المقبض الرئيسي والأخرى على المقبض الأمامي. حثات موف أقيال/الريغش تال حات فم يلع طغضا تقولا سفن ف نام أا
- لإيقاف تشغيل الآلة العاملة بالطاقة:

€-إعلان المطابقة

نعلم تحت مسؤوليتنا المنفردة أن المنتج الموضح في قسم «المواصفات الفنية» متوافق مع المعايير أو التوجيهات المعيارية التالية:
EN 62841 وفقاً للوائح التنظيمية للتوجيهات 2011/65/EU, 2006/42/EC, 2014/30/EU
FLEX-Elektrowerkzeuge GmbH, R & D
Bahnhofstrasse 15, D-71711 Steinheim/Murr

بيتر لامبلي
رئيس قسم الدعم الفني
كلاوس بيتر فاينبر
رئيس قسم الجودة

01.03.2023; FLEX-Elektrowerkzeuge GmbH
Bahnhofstrasse 15, D-71711 Steinheim/Murr

إعفاء من المسؤولية

لا تتحمل الشركة الصانعة وممثليها أي مسؤولية عن أي ضرر أو فواند صانعة بسبب تعطل العمل الناتج عن المنتج أو بسبب عدم صلاحية المنتج للاستخدام. لا تتحمل الشركة الصانعة وممثليها أي مسؤولية عن أي ضرر ينتج عن الاستخدام غير الصحيح للمنتج أو بسبب استخدام المنتج مع منتجات تخص شركات أخرى.

- ضع كمية صغيرة من مواد التشحيم المناسبة على جهاز القطع للحفاظ على أداء القطع الجيد.
- حافظ على الشفرة حادة. قم باستبدال جهاز القطع البالي أو الثالف بجهاز جديد من نفس النوع بواسطة أخصائي مؤهل.
- ليس من الضروري ضبط المسافة بين الشفرات لأن الشركة المصنعة تحدد ذلك مسبقاً.
- إذا ارتفعت درجة حرارة جهاز القطع أثناء التشغيل، فمن الضروري تشحيم الأسطح الداخلية للشفرات. (انظر الشكل K)

الإصلاحات

يجب تنفيذ الإصلاحات من قبل مركز خدمة عملاء معتمد فقط.

قطع الغيار والملحقات

يمكنك التعرف على الملحقات الأخرى، وخاصة ملحقات القطع، من خلال قوائم منتجات الشركة المصنعة. يمكنك التعرف على الصور التوضيحية وقوائم قطع الغيار من خلال صفحتنا الرئيسية: www.flex-tools.com.

معلومات التخلص من المنتج

تحذير! ⚠

عندما تصعب الآلات العاملة بالطاقة غير صالحة للاستعمال:

- بالنسبة لآلة العاملة بالتيار، قم بخلع كابل التيار وبالنسبة لآلة العاملة بالبطارية، قم بخلع البطارية.

دول الاتحاد الأوروبي فقط
لا تتخلص من الآلات الكهربائية في النفايات المنزلية!

وفقاً للتوجيه الأوروبي 2012/19/EU الخاص بنفايات الأجهزة الكهربائية والإلكترونية مع اتباع القانون المحلي، يجب جمع الآلات الكهربائية المستهلكة بشكل منفصل وإعادة تدويرها بطريقة صديقة للبيئة.

استخلاص المواد الخام بدلاً من التخلص في النفايات. ♻

تجب إعادة تدوير الجهاز والملحقات ومكونات التغليف بطريقة صديقة للبيئة. يتم تحديد الأجزاء البلاستيكية لعملية إعادة التدوير وفقاً لنوع المادة.

تحذير! ⚠

لا تتخلص من البطاريات في النفايات المنزلية أو النيران أو الماء. لا تفتح البطاريات المستهلكة.

دول الاتحاد الأوروبي فقط:
وفقاً للتوجيه 2006/66/EC، تجب إعادة تدوير البطاريات المعطوبة أو المستهلكة.

ملاحظة i

يرجى الاستفسار من الوكيل المتواجد في منطقتك عن خيارات التخلص من المنتج!

Flex-Elektrowerkzeuge GmbH
Bahnhofstr. 15 71711 Steinheim/Murr
Tel. +49(0) 7144 828-0
Fax +49(0) 7144 25899
info@flex-tools.com
www.flex-tools.com