



ZealSound
Z5DG Wireless Microphone



User Manual
English / Deutsch

V1.0

CONTENTS

English

What's in the Box	1
Function Introduction	2-5
How to connect the Receiver	6-7
How to connect via cable	7-9
If you wish to charge your phone	9
Computer Set up	10-11
Troubleshooting	12-15
Warranty	15
Usage Notes	16

Deutsch

Was ist in der Box	17
Funktionsübersicht	18-21
So verbinden Sie den Empfänger	22-23
So verbinden Sie das Gerät per Kabel	23-25
Wenn Sie Ihr Telefon aufladen möchten	25
Computer-Einrichtung	26-27
Fehlerbehebung	28-31
Garantie	32

What's in the Box

Microphone *1



Dual Connector Data Cable
(USB-C to USB-C/USB-A) *1



Receiver * 1



Foam Windscreen * 1

Function Introduction

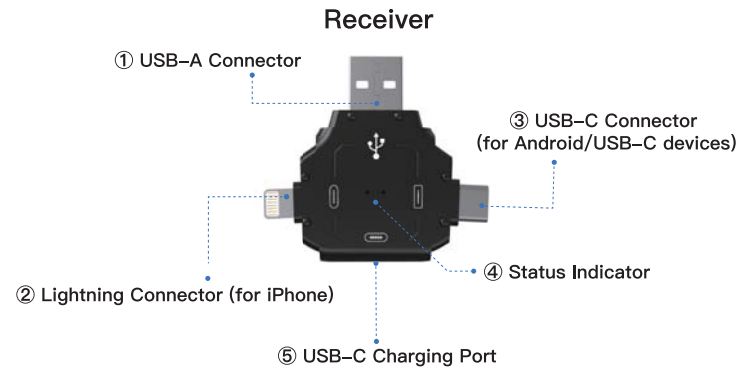
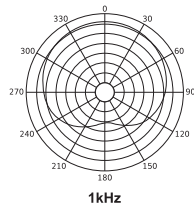
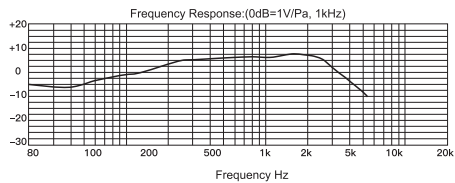


2

Button	Operate	Function
① Function Button	Long press	Turn On/Off
	Short press	Mute/Unmute Mute mode: RGB lights remain solid red.
	Double click	Original Sound/Noise Reduction (Original sound enabled by default at startup)
	RGB	Triple click, color-changing lighting effect
② Function Indicator	Original Sound	Indicator light is green
	Noise Reduction	Indicator light is blue
	Receiver Not Connected	Indicator light flashes
	Charging	Indicator light is red
③ Mic Vol		Turn left: decrease the Mic volume Turn right: increase the Mic volume
④ Monitor Vol		Turn left: decrease the headphone volume Turn right: increase the headphone volume
⑤ Echo Button		Turn left: decrease the reverberation Turn right: increase the reverberation
⑥ USB-C Interface		Please plug the USB-C end of the USB cable into the mic, and plug the other end into your device (smartphone, MacBook, laptop, computer, etc.)
⑦ 3.5mm Headphone Jack		Plug the 3.5mm TRRS headphones into the mic to receive and monitor sound.
Friendly Reminder		1. Low battery alert: indicator light flashes red for 1 minute before shutting down. Please recharge promptly. 2. When the microphone is activated, it will automatically deactivate after 5 minutes of inactivity.

3

Polar Pattern	Cardioid
Input Sample Rate	48kHz
Bit Rate	24Bit
Frequency Response	80Hz–20kHz
Sensitivity	-42dB±1dB (0dB=1V/Pa,at 1kHz)
Output Impedance	2.2kΩ
Max.SPL	110dB
THD+N	<1%
S/N Ratio	95dB
USB Cable Length	1.8m



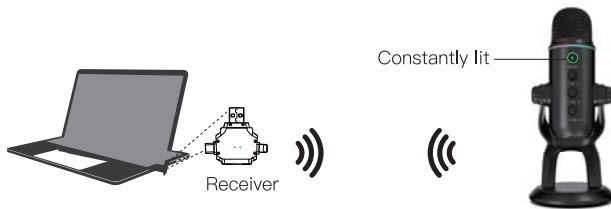
- ① USB-A Connector: For connecting to standard USB-A ports on devices like laptops and desktops.
- ② Lightning Connector (for iPhone): Compatible with Apple iPhones featuring a Lightning port.
- ③ USB-C Connector (for Devices): For USB-C smartphones and tablets.
- ④ Status Indicator:
A solid green light indicates a successful microphone connection.
A flashing green light indicates the receiver is attempting to connect.
- ⑤ USB-C Charging Port: If your connected device (phone/tablet) runs out of power during use, you can plug a charging cable into this port to charge it while in use.

How to connect the Receiver

Tips: Device name RC01

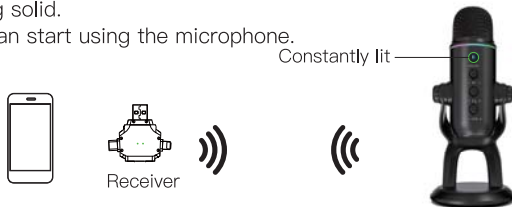
1. Connect to PC with the Receiver

Long press the function button to turn on the microphone, and the status indicator will flash.
 Plug the receiver into your device (computer), and the receiver's status indicator will stay solid green, with the microphone's status indicator also staying solid.
 Then you can start using the microphone.



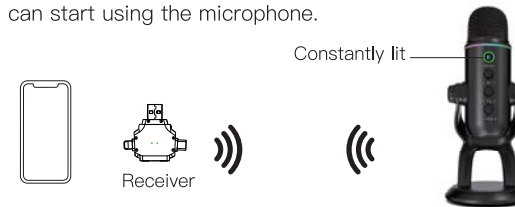
2. Connect to USB-C device with the Receiver

Long press the function button to turn on the microphone, and the status indicator will flash.
 Plug the receiver into your device (phone), and the receiver's status indicator will stay solid green, with the microphone's status indicator also staying solid.
 Then you can start using the microphone.



3. Connect to iPhone with the Receiver

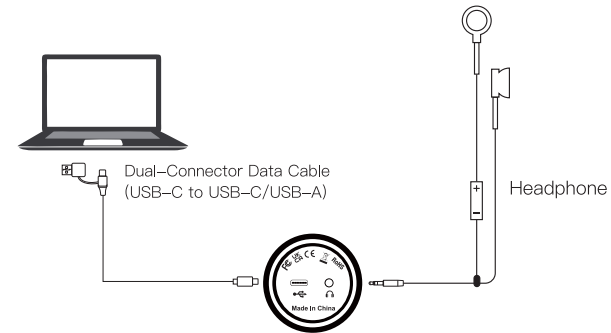
Long press the function button to turn on the microphone, and the status indicator will flash.
 Plug the receiver into your device (iPhone), and the receiver's status indicator will stay solid green, with the microphone's status indicator also staying solid.
 Then you can start using the microphone.



How to connect via cable

1. Connect to PC with USB Interface

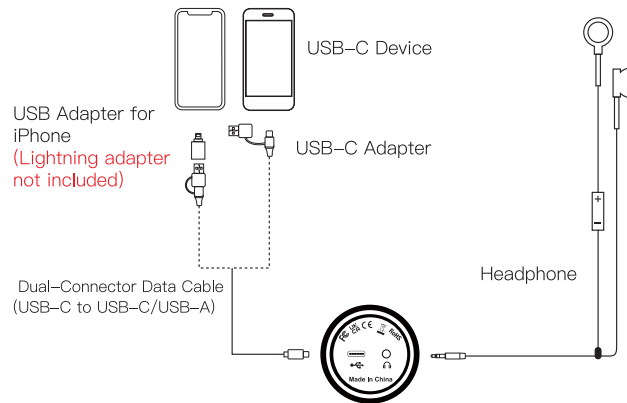
The microphone is plug-and-play. Simply connect the USB-A end of the cable to your PC and the USB-C end to the microphone. The RGB lights will light up.



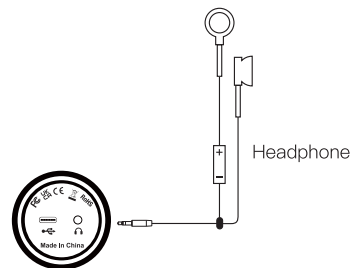


2. Connect with USB-C Device/iPhone

If your phone, tablet, or PC has a USB-C interface, please connect the microphone using the included USB cable.



3. Plug the earphone into the headphone jack of Mic if you need to monitor while recording



8

Note:

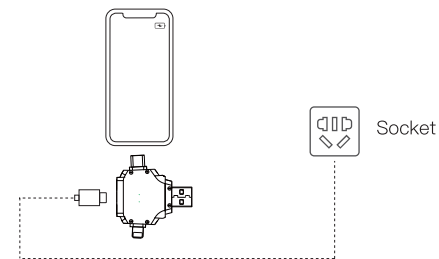
- Adjust the volume of the microphone, earphone, and echo to achieve the desired effect before using the Z5DG microphone.
- Most Android phones may actively block the echo effect of the microphone.
- For Android devices with USB-C jacks, please check if your device supports the OTG function. If OTG does not turn on automatically, you can manually switch it on by going to "Settings" and turning it on.

// If you wish to charge your phone

When using the receiver to connect the microphone and phone, you can charge your phone using the included data cable.

Insert the USB-C end of the included data cable into the receiver's USB-C port, then plug the other end into a power outlet to charge your phone. ✨

Note: You will need to provide your own power adapter.



9



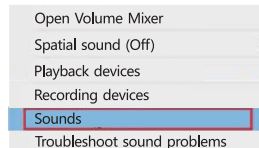
// Computer Set up

Tips:

- ① Connect the device to the computer using the receiver. The device will be recognized as (RC01).
- ② Connect the device to the computer using a USB cable. The device will be recognized as (Z5DG).

Windows

Step 1: Plug the **Z5DG** microphone into your computer. The computer will automatically recognize the USB device and install a driver.



Step 2: Right-click on the sound icon on the system tray and select **“Sounds”**.

Step 3: Click the Recording tab, select **“Z5DG/RC01 Audio Device”**, and click on the **Set Default** button.



macOS

Step 1: Plug the **Z5DG** microphone into your computer. The computer will automatically recognize the USB device and install a driver.



Step 2: Open **“System Preferences”**.



Step 3: Click **“Sound”** to display the Sound preferences pane.

Step 4: Click the Input tab and select **“Z5DG/RC01 Audio Device”** as the sound input device.





// Troubleshooting

If the troubleshooting steps mentioned below haven't solved your issue, please email us at info@zealsound.com for further assistance.

1. My microphone can't work.

- ① Check if the status indicator light on the Z5DG microphone is flashing. If it is flashing, this indicates the device is not connected and needs to be paired again.
- ② Ensure you have connected a 3.5mm headphone to the Z5DG for audio monitoring.
- ③ Verify if the microphone volume is set to the minimum or if the mute button is activated.
- ④ Try using the microphone on a different device to see if you can hear the sound from the headphones, then determine if the issue lies with the receiver or cable.
- ⑤ Check whether the RGB lighting effects are turned off.
- ⑥ Some mobile phone brands, such as VIVO, OPPO, Realme, OnePlus, iQOO, etc., require you to enable the "OTG" function and turn on the external recording device. Go to Settings > Other settings > OTG > Turn on (or search for "OTG" in the settings search box and enable it).
- ⑦ For Android smartphones with a 3.5mm headphone jack, you will need to obtain a USB to 3.5mm audio cable separately.

2. When I tried to record videos on my Android or iPhone, it showed that my phone did not support this Z5DG microphone, and the microphone sound was not recorded.

Please try unplugging and replugging the receiver/data cable, then attempt to record the audio again.

3. Is it possible to use this microphone from a distance without being too close to it?

It is generally recommended to maintain a distance of approximately 6 to 12 inches when using this microphone. Please note that this is a unidirectional microphone, so when using it, position it so that the microphone is facing the sound source.

4. This microphone picks up a lot of background noise.

This microphone is quite sensitive because of its cardioid polar pattern and 16mm capsule. However, you can try some methods below to reduce background noise:

- ① Place the microphone closer to your mouth and away from noise sources like electrical appliances.
- ② Check if the noise reduction function is enabled. You can try double-clicking the microphone Function Button to activate noise reduction.
- ③ Record in a quiet environment and use noise reduction software to remove background noise.

5. It doesn't work properly during calls, and there is no sound coming from the headphones.

The Z5DG microphone is not compatible with call and chat applications on iPhone, and there will be no sound output from the headphones during calls. However, it fully supports call and chat applications on Android devices.



6. Is this microphone compatible with a podcast equipment bundle?

Regrettably, this microphone is not compatible with podcast equipment bundles as it is a USB microphone and not an XLR microphone.

7. What is the reason for the microphone displaying a different device name when it is connected to the computer?

- ① Connect the device to the computer using the receiver. The device will be recognized as (RC01).
- ② Connect the device to the computer using a USB cable. The device will be recognized as (Z5DG).

8. Why does my microphone flash a red light and then turn off after a while?

This indicates a low battery and means that the microphone requires prompt charging (it will automatically shut down after one minute).

9. Why does my microphone turn off shortly after turning it on?

Please note that this microphone is powered on. If unused for over 5 minutes, it will automatically shut down and enter power-saving mode.

10. What should I do if my microphone stops responding?

Try holding down the function button to power it off, then restart it.

11. What if my phone runs out of battery while connected to the receiver?

Use the included data cable to connect the receiver's USB-C port to a charging dock to charge your phone (plug adapter not included).

12. Other functions are unavailable in mute mode.

When the microphone is muted, noise cancellation (ANC) and other functions will be disabled. Please press the function button briefly to turn off muting before switching to noise cancellation or other functions.

Warranty

The product comes with a 12-month warranty. It will become void if the equipment is altered, misused, mishandled, maladjusted or suffers excessive wear. If you have more questions, please feel free to contact our after-sales service via email at info@zealsound.com. We are dedicated to actively seeking a suitable solution to address any issues you may have.



Made in China

Usage Notes

This device complies with Part 15 of the FCC Rules. Operation is subject to the following two conditions:

- (1) this device may not cause harmful interference, and
- (2) this device must accept any interference received, including interference that may cause undesired operation.

NOTE: This equipment has been tested and found to comply with the limits for a Class B digital device, pursuant to Part 15 of the FCC Rules. These limits are designed to provide reasonable protection against harmful interference in a residential installation. This equipment generates, uses and can radiate radio frequency energy and, if not installed and used in accordance with the instructions, may cause harmful interference to radio communications. However, there is no guarantee that interference will not occur in a particular installation. If this equipment does cause harmful interference to radio or television reception, which can be determined by turning the equipment off and on, the user is encouraged to try to correct the interference by one or more of the following

measures:

- Reorient or relocate the receiving antenna.
- Increase the separation between the equipment and receiver.
- Connect the equipment into an outlet on a circuit different from that to which the receiver is connected.
- Consult the dealer or an experienced radio/TV technician for help.

Warning: Changes or modifications not expressly approved by the party responsible for compliance could void the user's authority to operate the equipment.

The device has been evaluated to meet general RF exposure requirement. The device can be used in portable exposure condition without restriction.

Was ist in der Box

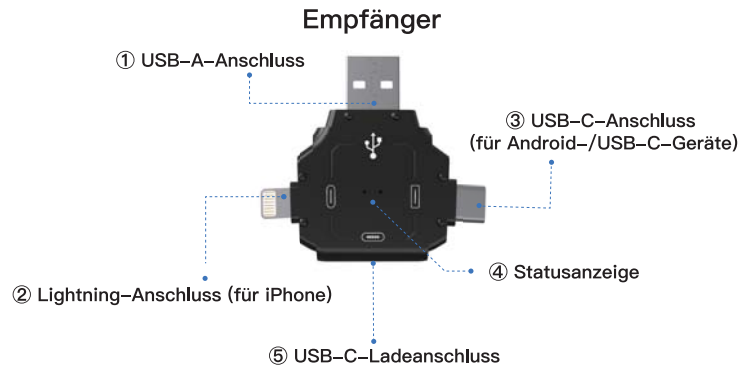
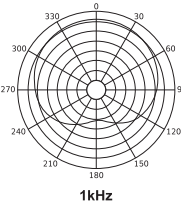
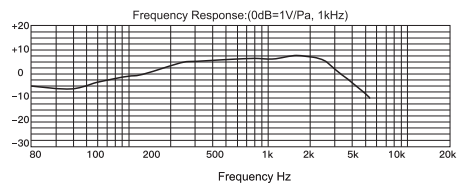


/// Funktionsübersicht



Taste	Bedienung	Funktion
① Funktionstaste	Langes Drücken	Ein-/Ausschalten
	Kurzes Drücken	Stummschalten / Stummschaltung aufheben Im Stummschaltungsmodus leuchtet der RGB-Lichtring rot.
	Doppelklick	Originalton/Rauschunterdrückung (Beim Einschalten ist standardmäßig der Originalton-Modus aktiviert)
	RGB	Dreimal drücken, um den RGB-Lichteffect zu wechseln
② Function Indicator	Originalton-Modus	Die Kontrollleuchte leuchtet grün
	Geräuschunterdrückung (ANC)	Die Kontrollleuchte leuchtet blau
	Empfänger nicht verbunden	Die Kontrollleuchte blinkt
	Ladevorgang	Die Kontrollleuchte leuchtet rot
③ Mikrofonlautstärke		Nach links drehen: Mikrofonlautstärke verringern Nach rechts drehen: Mikrofonlautstärke erhöhen
④ Monitorlautstärke		Nach links drehen: Kopfhörerlautstärke verringern Nach rechts drehen: Kopfhörerlautstärke erhöhen
⑤ Echo-Taste		Nach links drehen: Echo verringern Nach rechts drehen: Echo erhöhen
⑥ USB-C-Schnittstelle		Bitte stecken Sie das USB-C-Ende des USB-Kabels in das Mikrofon und das andere Ende in Ihr Gerät (Smartphone, MacBook, Laptop, Computer usw.)
⑦ 3.5-mm-Kopfhörerbuchse		3.5-mm-TRRS-Kopfhörer zur Audioausgabe und Überwachung anschließen
Hinweis		1. Bei niedrigem Batteriestand blinkt die Anzeige 1 Minute lang rot, bevor sich das Gerät ausschaltet. Bitte laden Sie das Gerät rechtzeitig auf. 2. Wenn das Mikrofon eingeschaltet ist und 5 Minuten lang nicht verwendet wird, schaltet es sich automatisch aus.

Richtcharakteristik	Niere
Eingangssabtastrate	48 kHz
Bitrate	24 Bit
Frequenzgang	80 Hz–20 kHz
Empfindlichkeit	-42 dB ± 1 dB (0 dB = 1 V/Pa, bei 1 kHz)
Ausgangsimpedanz	2.2 kΩ
Max. Schalldruckpegel	110 dB
THD+N	<1%
Signal-Rausch-Verhältnis	95 dB
USB-Kabellänge	1.8m



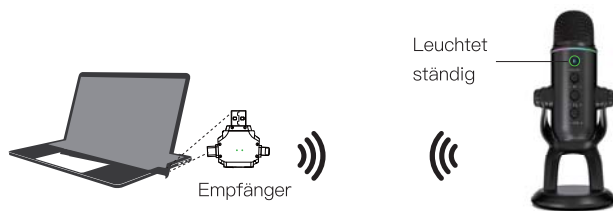
- ① USB-A-Anschluss: Zum Anschluss an Standard-USB-A-Ports von Geräten wie Laptops und Desktop-Computern.
- ② Lightning-Anschluss (für iPhone): Kompatibel mit Apple iPhones mit Lightning-Anschluss.
- ③ USB-C-Anschluss (für Geräte): Für Smartphones und Tablets mit USB-C-Anschluss.
- ④ Statusanzeige:
Ein dauerhaft grünes Licht zeigt an, dass die Verbindung zum Mikrofon erfolgreich hergestellt wurde.
Ein blinkendes grünes Licht zeigt an, dass der Empfänger versucht, eine Verbindung herzustellen.
- ⑤ USB-C-Ladeanschluss: Wenn dem verbundenen Gerät (Telefon/Tablet) während der Nutzung der Strom ausgeht, können Sie ein Ladekabel an diesen Anschluss anschließen, um das Gerät während des Betriebs aufzuladen.

So verbinden Sie den Empfänger

Hinweis: Gerätename RC01

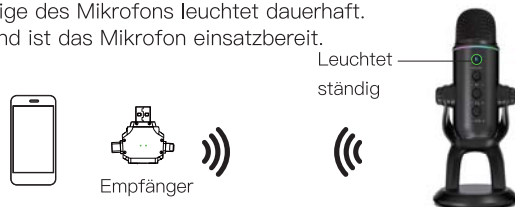
1. Verbindung mit einem PC über den Empfänger

Durch langes Drücken der Funktionstaste wird das Mikrofon eingeschaltet, die Statusanzeige blinkt.
Stecken Sie den Empfänger in Ihr Gerät (Computer). Die Statusanzeige des Empfängers leuchtet dann dauerhaft grün, und auch die Statusanzeige des Mikrofons leuchtet dauerhaft.
Anschließend ist das Mikrofon einsatzbereit.



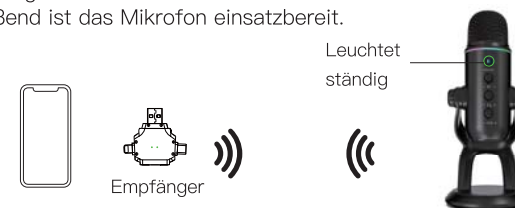
2. Verbindung mit einem USB-C-Gerät über den Empfänger

Halten Sie die Funktionstaste gedrückt, um das Mikrofon einzuschalten.
Die Statusanzeige blinkt.
Stecken Sie den Empfänger in Ihr Gerät (Telefon). Die Statusanzeige des Empfängers leuchtet dann dauerhaft grün, und auch die Statusanzeige des Mikrofons leuchtet dauerhaft.
Anschließend ist das Mikrofon einsatzbereit.



3. Verbindung mit einem iPhone über den Empfänger

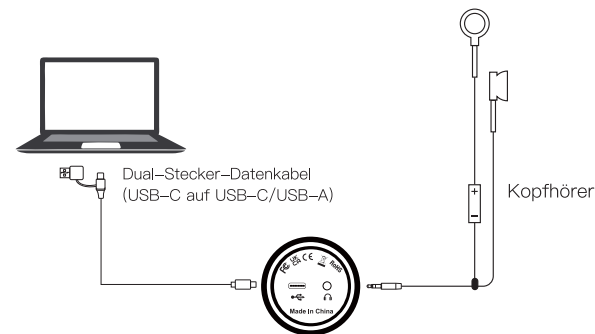
Halten Sie die Funktionstaste gedrückt, um das Mikrofon einzuschalten.
Die Statusanzeige blinkt.
Stecken Sie den Empfänger in Ihr Gerät (iPhone). Die Statusanzeige des Empfängers leuchtet dann dauerhaft grün, und auch die Statusanzeige des Mikrofons leuchtet dauerhaft.
Anschließend ist das Mikrofon einsatzbereit.



So verbinden Sie das Gerät per Kabel

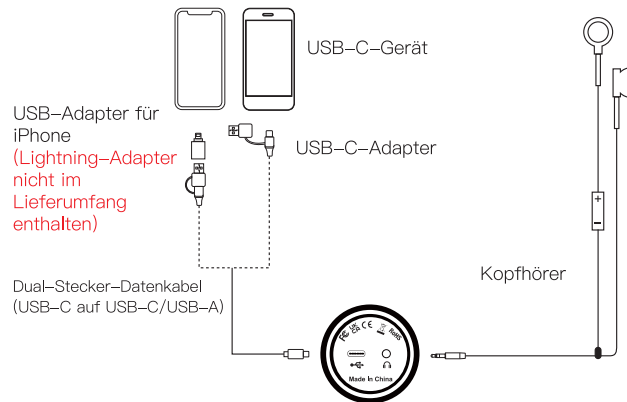
1. Verbindung mit einem PC über USB-Schnittstelle

Das Mikrofon ist Plug-and-Play. Verbinden Sie einfach das USB-A-Ende des Kabels mit Ihrem PC und das USB-C-Ende mit dem Mikrofon. Die RGB-Beleuchtung schaltet sich ein.

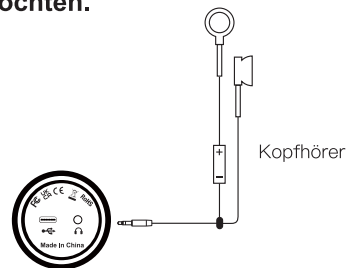


2. Verbindung mit einem USB-C-Gerät/iPhone

Wenn Ihr Telefon, Tablet oder PC über einen USB-C-Anschluss verfügt, verbinden Sie das Mikrofon bitte mit dem mitgelieferten USB-Kabel.



3. Schließen Sie die Kopfhörer an die Kopfhörerbuchse des Mikrofons an, wenn Sie während der Aufnahme mithören möchten.



24

Hinweis:

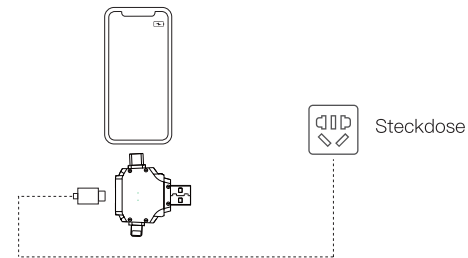
- Stellen Sie vor der Verwendung des Z5DG-Mikrofons die Lautstärke des Mikrofons, der Kopfhörer und des Echos so ein, dass der gewünschte Effekt erzielt wird.
- Die Echo-Funktion des Mikrofons kann von den meisten Android-Smartphones aktiv blockiert werden.
- Bei Android-Geräten mit USB-C-Anschluss prüfen Sie bitte, ob Ihr Gerät die OTG-Funktion unterstützt. Falls OTG nicht automatisch aktiviert wird, können Sie diese Funktion manuell unter "Einstellungen" einschalten.

Wenn Sie Ihr Telefon aufladen möchten

Wenn Sie den Empfänger zum Verbinden von Mikrofon und Telefon verwenden, können Sie Ihr Telefon mit dem mitgelieferten Datenkabel aufladen.

stecken Sie das USB-C-Ende des mitgelieferten Datenkabels in den USB-C-Anschluss des Empfängers und verbinden Sie das andere Ende mit einer Stromquelle, um Ihr Telefon aufzuladen. ➤

Hinweis: Ein Netzteil ist nicht im Lieferumfang enthalten und muss separat bereitgestellt werden.



25

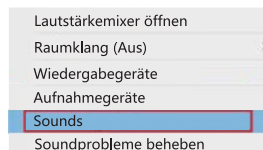
// Computer-Einrichtung

Hinweis:

- ① Wenn das Gerät über den Empfänger mit dem Computer verbunden wird, wird es als RC01 erkannt.
- ② Wenn das Gerät über ein USB-Kabel mit dem Computer verbunden wird, wird es als Z5DG erkannt.

Windows

Schritt 1: Schließen Sie das Z5DG-Mikrofon an Ihren Computer an. Der Computer erkennt das USB-Gerät automatisch und installiert den entsprechenden Treiber.



Schritt 2: Klicken Sie mit der rechten Maustaste auf das Soundsymbol in der Taskleiste und wählen Sie "Sounds" aus.



Schritt 3: Klicken Sie auf die Registerkarte "Aufnahme" und wählen Sie "Z5DG/RC01 Audio Device" aus. Klicken Sie anschließend auf die Schaltfläche "Standard festlegen".

macOS

Schritt 1: Schließen Sie das Z5DG-Mikrofon an Ihren Computer an. Der Computer erkennt das USB-Gerät automatisch und installiert den entsprechenden Treiber.



Schritt 2: Öffnen Sie die "Systemeinstellungen".



Schritt 3: Klicken Sie auf "Ton", um die Toneinstellungen zu öffnen.

Schritt 4: Klicken Sie auf die Registerkarte Eingabe und wählen Sie "Z5DG/RC01 Audio Device" als Eingabegerät aus.



/// Fehlerbehebung

Wenn die unten aufgeführten Schritte zur Fehlerbehebung das Problem nicht lösen, kontaktieren Sie uns bitte per E-Mail unter info@zeal-sound.com.

1. Mein Mikrofon funktioniert nicht.

- ① Prüfen Sie, ob die Statusanzeige am Z5DG-Mikrofon blinkt. Wenn sie blinkt, ist das Gerät nicht verbunden und muss erneut gekoppelt werden.
- ② Stellen Sie sicher, dass ein 3,5-mm-Kopfhörer zur Audioüberwachung am Z5DG angeschlossen ist.
- ③ Prüfen Sie, ob die Mikrofonlautstärke auf Minimum eingestellt ist oder die Stummschaltung aktiviert wurde.
- ④ Testen Sie das Mikrofon an einem anderen Gerät. Prüfen Sie, ob über den Kopfhörer Ton hörbar ist, um festzustellen, ob das Problem am Empfänger oder am Kabel liegt.
- ⑤ Prüfen Sie, ob die RGB-Beleuchtung ausgeschaltet ist.
- ⑥ Bei einigen Smartphone-Marken wie VIVO, OPPO, Realme, OnePlus, iQOO usw. muss die OTG-Funktion aktiviert und die Nutzung externer Aufnahmegeräte freigegeben werden. Gehen Sie dazu zu Einstellungen > Weitere Einstellungen > OTG > Aktivieren oder suchen Sie in den Einstellungen nach „OTG“ und aktivieren Sie die Funktion.
- ⑦ Für Android-Smartphones mit 3,5-mm-Kopfhöreranschluss wird zusätzlich ein USB-auf-3,5-mm-Audiokabel

2. Beim Aufnehmen von Videos auf meinem Android-Smartphone oder iPhone wird angezeigt, dass mein Telefon das Z5DG-Mikrofon nicht unterstützt, und der Ton wird nicht aufgenommen.

Ziehen Sie den Empfänger bzw. das Datenkabel ab und schließen Sie ihn bzw. es erneut an. Versuchen Sie anschließend erneut, Audio aufzunehmen.

3. Kann das Mikrofon auch aus größerer Entfernung verwendet werden, ohne dass man sehr nah daran sein muss?

Es wird empfohlen, das Mikrofon in einem Abstand von etwa 15 bis 30 cm zu verwenden.

Bitte beachten Sie, dass es sich um ein unidirektionales Mikrofon handelt. Richten Sie das Mikrofon daher immer auf die Schallquelle aus.

4. Das Mikrofon nimmt viele Hintergrundgeräusche auf.

Dieses Mikrofon ist aufgrund seiner Nierencharakteristik und der 16-mm-Kapsel sehr empfindlich. Zur Reduzierung von Hintergrundgeräuschen können Sie Folgendes versuchen:

- ① Platzieren Sie das Mikrofon näher am Mund und weiter entfernt von Störquellen wie elektrischen Geräten.
- ② Prüfen Sie, ob die Geräuschunterdrückung aktiviert ist. Sie können die Funktion durch Doppelklicken der Funktionstaste einschalten.
- ③ Nehmen Sie in einer möglichst ruhigen Umgebung auf und verwenden Sie bei Bedarf eine Software zur Rauschunterdrückung.



5. Das Mikrofon funktioniert bei Anrufen nicht richtig, und über den Kopfhörer ist kein Ton zu hören.

Das Z5DG-Mikrofon ist auf dem iPhone nicht mit Telefon- und Chat-Anwendungen kompatibel. Während eines Anrufs erfolgt daher keine Tonausgabe über den Kopfhörer. Es unterstützt jedoch Anruf- und Chat-Anwendungen auf Android-Geräten vollständig.

6. Ist dieses Mikrofon mit einem Podcast-Equipment-Bundle kompatibel?

Leider ist dieses Mikrofon nicht mit Podcast-Equipment-Bundles kompatibel, da es sich um ein USB-Mikrofon und nicht um ein XLR-Mikrofon handelt.

7. Warum wird beim Anschluss an den Computer ein anderer Geräte name angezeigt?

- ① Wenn das Gerät über den Empfänger mit dem Computer verbunden wird, wird es als RC01 erkannt.
- ② Wenn das Gerät über ein USB-Kabel mit dem Computer verbunden wird, wird es als Z5DG erkannt.

8. Warum blinkt mein Mikrofon rot und schaltet sich nach einiger Zeit aus?

Dies weist auf einen niedrigen Batteriestand hin. Das Mikrofon muss in diesem Fall zeitnah aufgeladen werden. Es schaltet sich nach einer Minute automatisch aus.

9. Warum schaltet sich mein Mikrofon kurz nach dem Einschalten wieder aus?

Bitte beachten Sie, dass dieses Mikrofon eingeschaltet ist. Wird es länger als 5 Minuten nicht verwendet, schaltet es sich automatisch aus.

10. Was soll ich tun, wenn mein Mikrofon nicht mehr reagiert?

Halten Sie die Funktionstaste gedrückt, um das Mikrofon auszuschalten. Starten Sie das Gerät anschließend erneut.

11. Was kann ich tun, wenn der Akku meines Telefons leer wird, während es mit dem Empfänger verbunden ist?

Verwenden Sie das mitgelieferte Datenkabel, um den USB-C-Anschluss des Empfängers mit einem Ladegerät zu verbinden und Ihr Telefon aufzuladen. Hinweis: Netzteil/Steckeradapter nicht im Lieferumfang enthalten.

12. Andere Funktionen sind im Stummschaltungsmodus nicht verfügbar.

Wenn das Mikrofon stummgeschaltet ist, sind Geräuschunterdrückung (ANC) und andere Funktionen deaktiviert. Drücken Sie die Funktionstaste kurz, um die Stummschaltung aufzuheben, bevor Sie zu ANC oder anderen Funktionen wechseln.



Garantie

Für dieses Produkt gilt eine Garantie von 12 Monaten. Die Garantie erlischt, wenn das Gerät verändert, unsachgemäß verwendet, falsch behandelt, fehlerhaft eingestellt oder durch übermäßigen Verschleiß beschädigt wird. Bei weiteren Fragen kontaktieren Sie bitte unseren Kundendienst per E-Mail unter info@zealsound.com. Wir sind stets bemüht, eine passende Lösung für Ihr Anliegen zu finden.



Hergestellt in China

This device complies with part 15 of the FCC Rules. Operation is subject to the following two conditions:

- (1) This device may not cause harmful interference, and
- (2) this device must accept any interference received, including interference that may cause undesired operation.

Any Changes or modifications not expressly approved by the party responsible for compliance could void the user's authority to operate the equipment.

Note: This equipment has been tested and found to comply with the limits for a Class B digital device, pursuant to part 15 of the FCC Rules. These limits are designed to provide reasonable protection against harmful interference in a residential installation. This equipment generates uses and can radiate radio frequency energy and, if not installed and used in accordance with the instructions, may cause harmful interference to radio communications.

However, there is no guarantee that interference will not occur in a particular installation. If this equipment does cause harmful interference to radio or television reception, which can be determined by turning the equipment off and on, the user is encouraged to try to correct the interference by one or more of the following measures:

- Reorient or relocate the receiving antenna.
- Increase the separation between the equipment and receiver.
- Connect the equipment into an outlet on a circuit different from that to which the receiver is connected.
- Consult the dealer or an experienced radio/TV technician for help.

The device has been evaluated to meet general RF exposure requirement. The device can be used in portable exposure condition without restriction.