

Canon

Digital Cinema Lens

数字电影镜头

CN-E15.5-47mm T2.8 L S

CN-E15.5-47mm T2.8 L SP

取扱説明書

OPERATION MANUAL

使用说明书



ご使用の前に必ずこの取扱説明書をお読みください。

なお、取扱説明書は必要に応じてご覧になれるように大切に保管してください。

Read this operation manual before using the product.

Keep the manual in place for future reference.

在使用本产品之前，请务必先仔细阅读本使用说明书。

请务必妥善保管好本书，以便日后能随时查阅（保留备用）。

请在充分理解内容的基础上，正确使用。


日本語

ENGLISH

中文

Appendix External view

日本語版

 安全にお使いいただくために.....	2
商品構成	4
各部の名称.....	5
フランジバック調整	6
各種アクセサリーの装着	8
アクセサリー取付け寸法	10
仕様	11
Appendix (巻末付録)	
External view (外観図)	apx. 2

日本語版は、日本国内用の取扱説明書です。

安全にお使いいただくために

製品および取扱説明書に記載されている安全に関する警告や注意事項は、必ず守ってください。

これら危険防止の警告や注意事項にそった取扱いをしない場合、けがや事故に至る可能性があります。

この取扱説明書をよく読んで、十分に理解した上で本機を正しくご使用ください。

また、この取扱説明書は必要に応じてご覧になれるよう大切に保管してください。

この取扱説明書の中では、お客様および他の人々の安全を守り、事故を未然に防止するための警告文や注意文に以下のシンボルマークと言葉を使用しています。

警告

取扱いを誤った場合に、死亡または重傷を負う恐れがある警告事項が書かれています。安全にご使用いただくために、必ずこの警告事項を守ってください。

注意

取扱いを誤った場合に、負傷を負う恐れがある注意事項が書かれています。安全にご使用いただくために、必ずこの注意事項を守ってください。

ご注意

操作する上での注意事項、または推奨事項が書かれています。

ここに記載されていることを守らないと、製品が正しく機能しない可能性があります。

また、操作する上で有益な情報も記載されています。

取扱いについて

警告

1. レンズで太陽や輝度の高い光源をのぞかないでください。目に障害を起こす危険があります。

注意

1. 締め付け部は、しっかりと締め付けてください。締め付け部が緩むと、落下してけがの原因となることがあります。
2. 定期的（目安として6ヵ月～1年ごと）に取付け部に緩みがないか点検してください。取付け部が緩むと、落下してけがの原因となることがあります。
3. 修理を行う場合は、キヤノンマーケティングジャパン（株）、お求めになった代理店、または直接キヤノンへお問い合わせください。

ご注意

1. レンズに強い衝撃を与えないでください。ぶつけたり、落としたりすると故障の原因となることがあります。
2. 急激な温度変化を与えますと、レンズの内部が曇ってしばらくの間使用できなくなることがありますが、このようなことがないよう曇り対策処置など十分に配慮してください。

保守・点検について

ご注意

1. レンズの表面についたゴミやほこりは、ブロアーで吹き飛ばすか、柔らかい刷毛で軽く払ってください。指紋やシミが付いた場合は、市販のレンズクリーナーを少量浸した清浄な柔らかい綿布またはレンズクリーニングペーパー（シルボン紙など）で軽くふき取ってください。
ゴミなどが付着したままで強くこすると、レンズ表面に傷が付くことがありますので、ご注意ください。
2. 使用条件・頻度・環境などにより異なりますが、毎年一回程度は保守点検を実施し、必要な場合にはオーバーホールなどを行ってください。

保管について

注意

1. 保管するときは、必ずレンズキャップ・ダストキャップを付けてください。キャップ無し状態で保管した場合、レンズの集光作用により火災の原因となることがあります。

ご注意

1. 霧や小雨などで湿気を含んだ場合には、速やかに乾いた布で水分をふき取り、乾燥剤（できるだけ新しい乾燥剤を使用）とともに、ビニール袋に入れて密封し、完全に内部の湿気を除去してください。

お客様へ

1. お客様の誤った操作に起因する障害については、当社は、責任を負いかねますのでご了承ください。
2. 本製品の品質・機能および取扱説明書に関して、お客様の使用目的に対する適合性・市場性などについては、一切の保証をいたしかねます。
また、そこから生じる直接的・間接的損害に対しても責任を負いかねます。
3. 本製品を使用して得られた結果については、保証いたしかねます。
4. 本製品の仕様・商品構成・外観図などは、断りなく変更することがあります。
5. 修理や保守点検、この取扱説明書に記載されていない諸調整などについては、お求めになった代理店、または下記連絡先までお問い合わせください。
6. お客様のご都合で、当社に相談なく改造が行われた製品に対しては、その修理などをお引き受けできない場合がありますのでご注意ください。

キヤノン株式会社

〒146-8501
東京都大田区下丸子 3-30-2

キヤノンマーケティングジャパン株式会社

〒108-8011
東京都港区港南 2-16-6

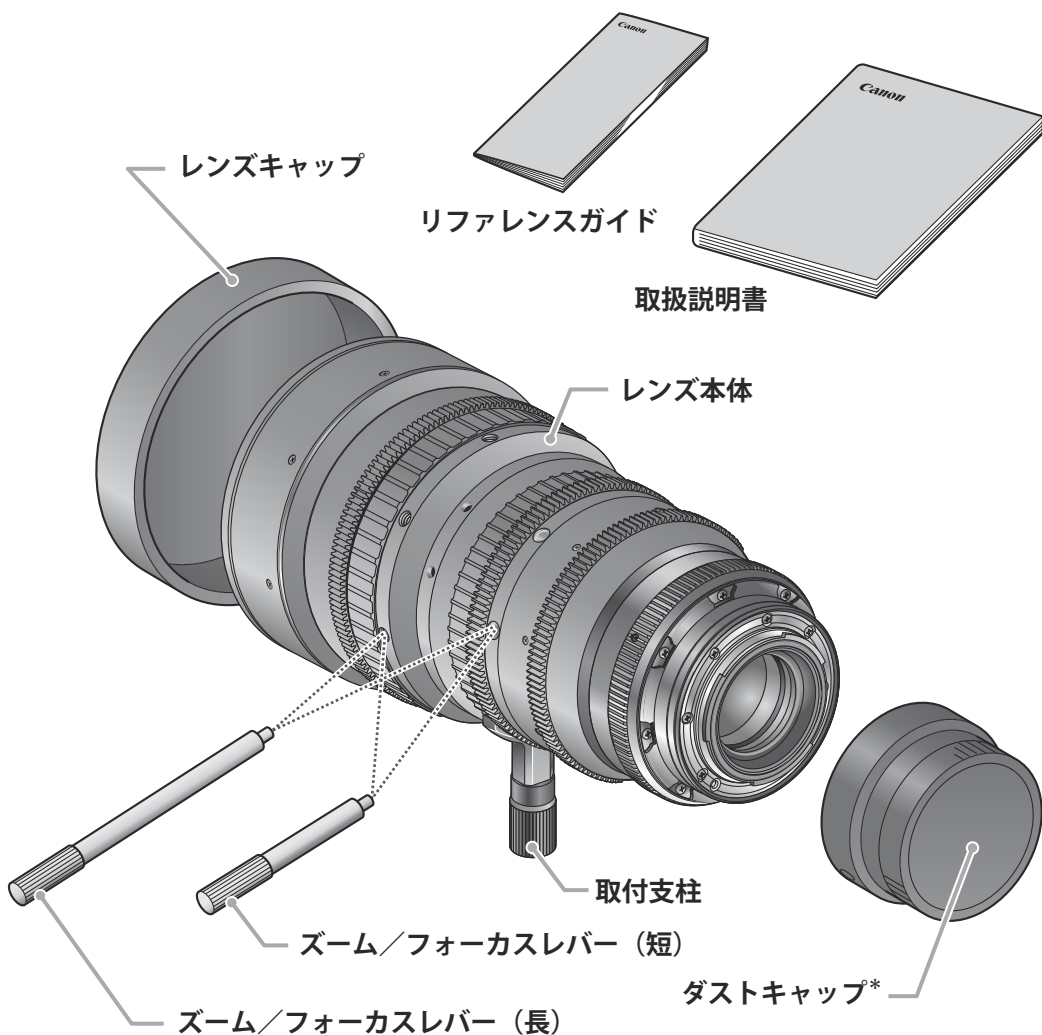
この取扱説明書の著作権はキヤノン株式会社にあります。

この取扱説明書の一部または全部をキヤノン株式会社の承諾書なしに、複写・複製または転載することは、禁止されています。

商品構成

本製品 CN-E15.5-47mm T2.8 Lには、マウントの形状が異なる2つのタイプ（EFマウントのSタイプとPLマウントのSPタイプ）があります。この取扱説明書では、特記事項がない限りSタイプのイラストを使用します。

レンズ本体.....	1	レンズキャップ.....	1
ズーム／フォーカスレバー（短）.....	1	ダストキャップ.....	1
ズーム／フォーカスレバー（長）.....	1	取扱説明書.....	1
取付支柱.....	1	リファレンスガイド.....	1



* SPタイプ用のダストキャップは形状が異なります。

各部の名称

フォーカスドライブギア

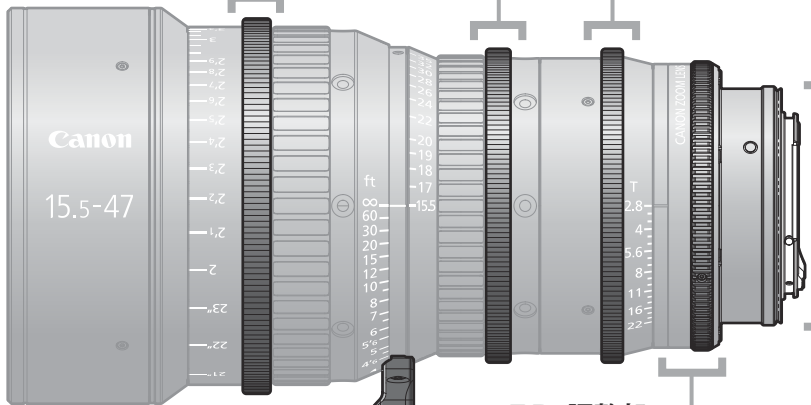
歯数：133
モジュール：0.8
P.C.D.：106.4mm
操作角：300°

ズームドライブギア

歯数：111
モジュール：0.8
P.C.D.：88.8mm
操作角：93.5°

アイリスドライブギア

歯数：111
モジュール：0.8
P.C.D.：88.8mm
操作角：55°



支持支柱

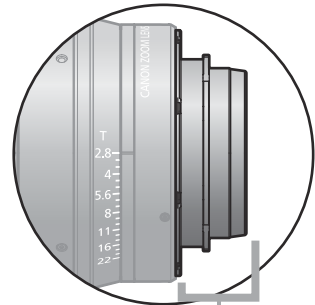
取付支柱

F.B. 調整部
カバーリング

EF マウント (S タイプ)



ズーム/フォーカスレバー



PL マウント (SP タイプ)

F.B. (フランジバック) 調整

本レンズのフランジバックは下記の手順で調整できます。

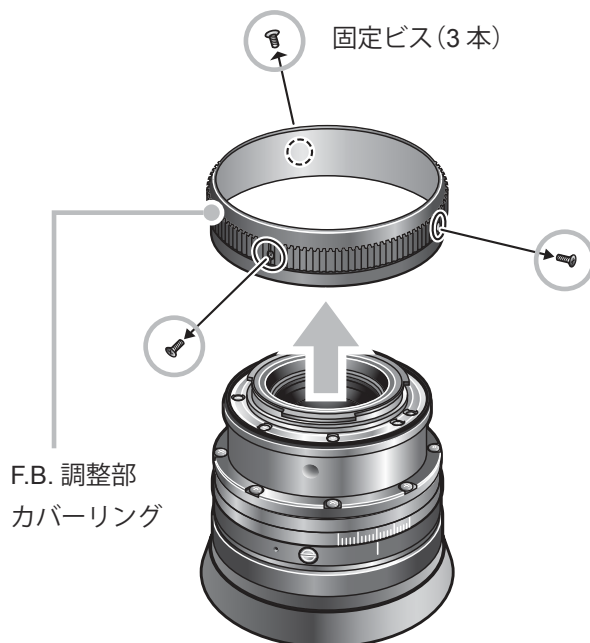
あらかじめ、調整作業をしやすい距離*にコントラストのはっきりした被写体を定めます。

*推奨被写体距離：3～6 ft

1

固定ビス 3 個を取り外してから、F.B. 調整部カバーリングを取り外します。

ご注意：取り外したビスはなくさない
てください。



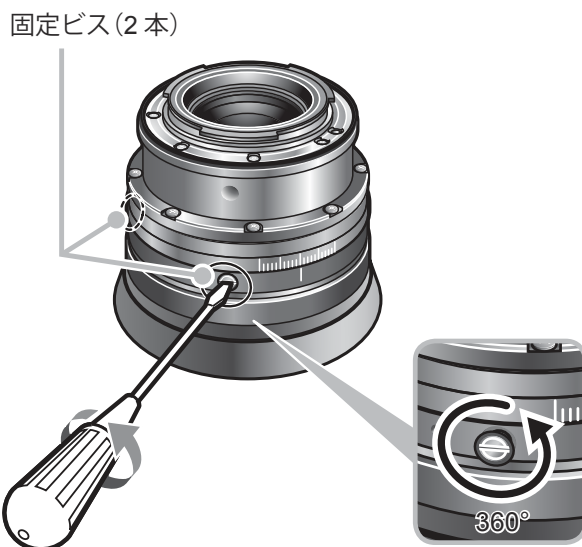
2

レンズをカメラに取り付け、F.B. 調整リング固定ビス 2 個を一回転程ゆるめます。

! 注意

レンズはカメラマウント面に確実に装着してください。

ご注意：固定ビスをゆるめすぎて
外さないようご注意ください。



3

アイリスリングを回して絞りを開放（T2.8）にします。

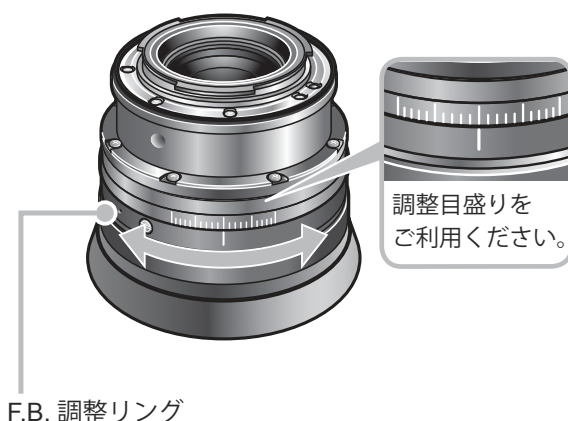
4

ズームリングを回して望遠（テレ）端にしてから、フォーカスリングを回して被写体にピントを合わせます。

5

ズームリングを回して広角（ワイド）端にしてから、F.B. 調整リングを回して被写体にピントを合わせます。

ご注意： この時フォーカスリングを動かさないようにしてください。



6

手順 4～5 を 2、3 回繰り返します。

7

F.B. 調整リングを固定し、反対の手順で F.B. 調整部カバーリングを取り付けます。

各種アクセサリーの装着

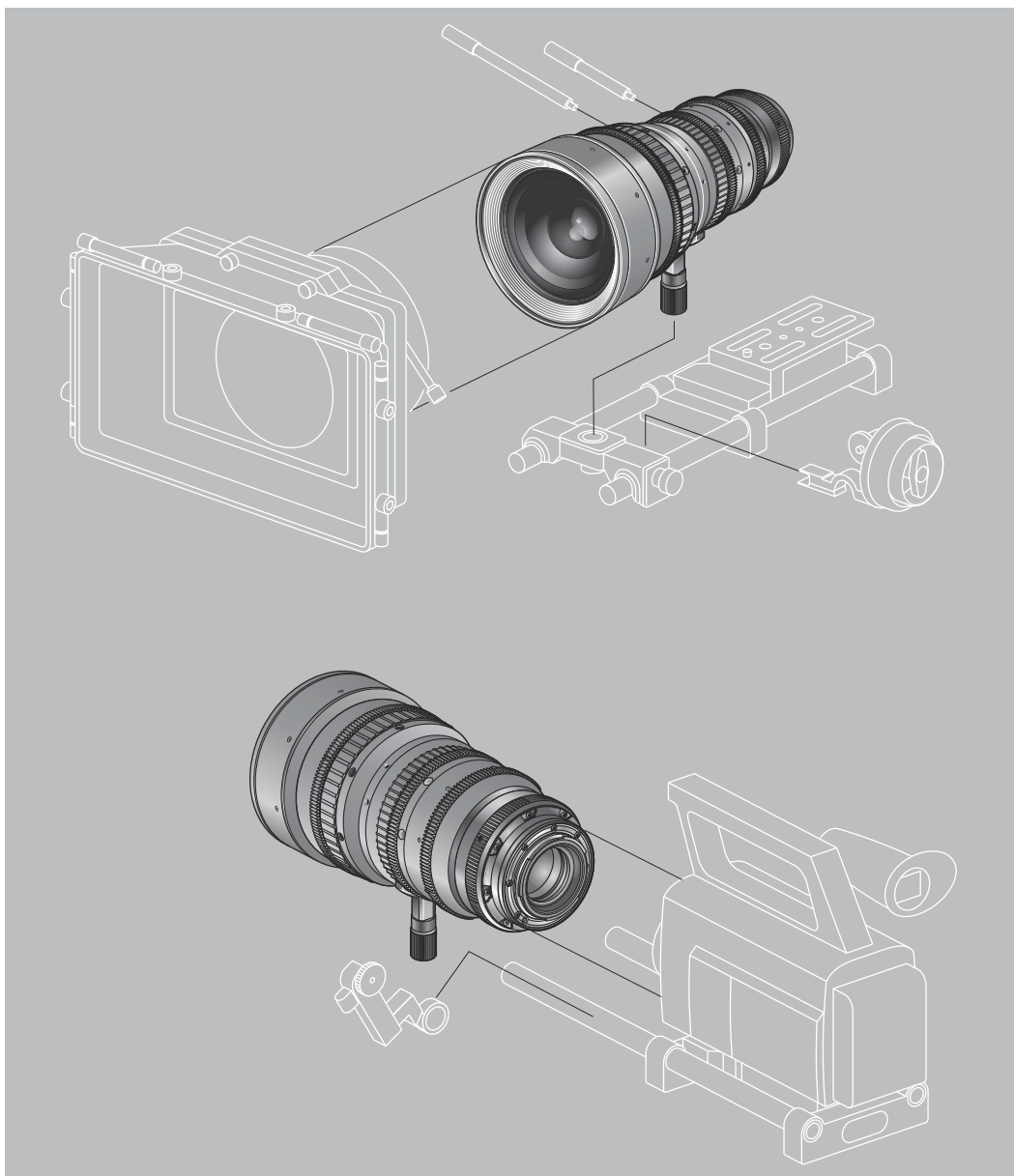
ロッド径 $\Phi 15$ 、 $\Phi 19$ のシネ用アダプターを使用し、各種アクセサリーをお使いいただくことができます。

($\Phi 19$ のロッドを使用する際は、付属の取付支柱を支持支柱に取り付けてください。)



注意

レンズを装着する際は、必ず支持支柱をご使用ください。レンズサポートにレンズを装着する際、レンズのマウントに無理な力がかからないようご注意ください。





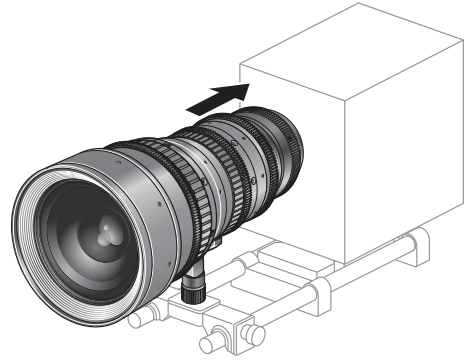
注意

Sタイプ（EFマウント）レンズは、以下の手順でカメラに装着してください。

1

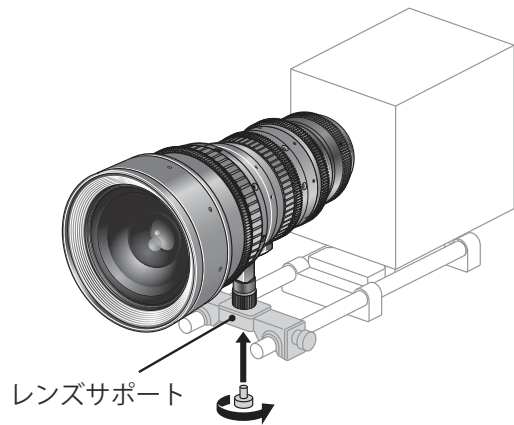
レンズをカメラのレンズマウントにしっかり密着させて取付けます。

詳細のレンズの取付け方法に関してはカメラの取扱説明書をご覧ください。



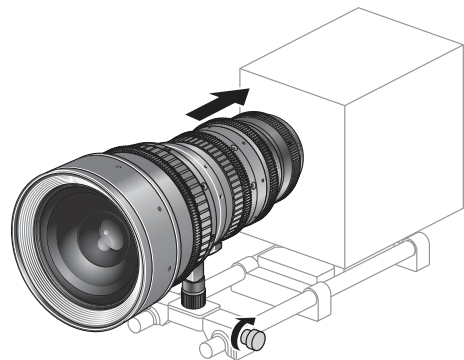
2

レンズサポートに付属のネジを使い、レンズの取付支柱をレンズサポートに固定します。



3

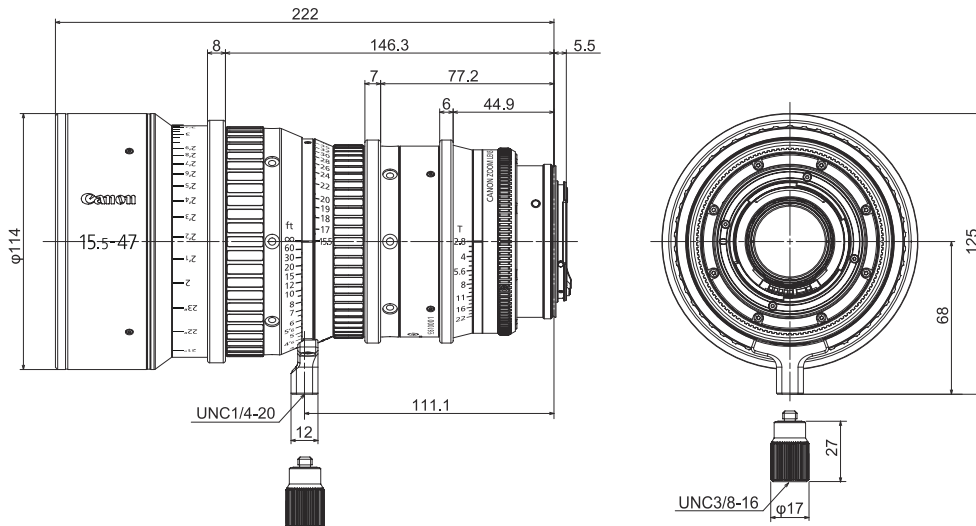
レンズとカメラのマウントどうしがしっかりと密着するようにして、レンズサポートをロッドにクランプします。



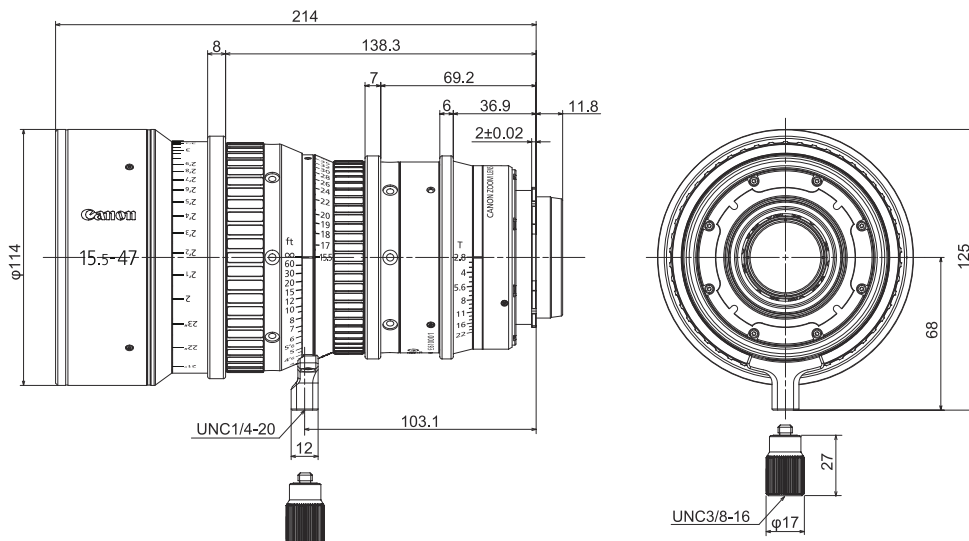
アクセサリー取付け寸法

単位：mm

Sタイプ(EFマウント)



SPタイプ(PLマウント)



ギア仕様

	フォーカスドライブギア	ズームドライブギア	アイリスドライブギア
歯数	133	111	111
モジュール	0.8	0.8	0.8
P.C.D.	106.4 mm	88.8 mm	88.8 mm
操作角	300°	93.5°	55°

仕様

		CN-E15.5-47mm T2.8 L S	CN-E15.5-47mm T2.8 L SP
マウントタイプ		キャノン EF マウント	PL マウント
焦点距離		15.5 ~ 47 mm	
T ナンバー		T2.8 (f=15.5 ~ 47)	
絞り羽根枚数		11	
像面	Super 35mm イメージサークル/ 水平 x 垂直 (1.78 : 1)	Φ27.5 mm / 24.0 x 13.5 mm	
	広角端画角 (水平/垂直)	75.5° / 47.1°	
	望遠端画角 (水平/垂直)	28.6° / 16.3°	
像面	EOS C300 イメージサークル/ 水平 x 垂直 (1.78 : 1)	Φ28.2 mm / 24.6 x 13.8 mm	
	広角端画角 (水平/垂直)	76.9° / 48.0°	
	望遠端画角 (水平/垂直)	29.3° / 16.7°	
像面	EOS C500 イメージサークル/ 水平 x 垂直 (1.9 : 1)	Φ29.6 mm / 26.2 x 13.8 mm	
	広角端画角 (水平/垂直)	80.4° / 48.0°	
	望遠端画角 (水平/垂直)	31.1° / 16.7°	
最短撮影距離 (M.O.D.)		0.5 m (イメージセンサーから)	
M.O.D. 時の 被写体範囲 (横 x 縦)	Super 35mm	43.6 x 24.5 cm (広角端) 14.1 x 7.9 cm (望遠端)	
	EOS C300	44.7 x 25.1 cm (広角端) 14.5 x 8.1 cm (望遠端)	
	EOS C500	47.6 x 25.1 cm (広角端) 15.4 x 8.1 cm (望遠端)	
フォーカス操作角		300°	
ズーム操作角		93.5°	
ギアモジュール		0.8	
フロント径		Φ114 mm	
全長		222 mm	214 mm
質量		2.2 kg	

*本製品は Φ15、Φ19 の各種シネ用アクセサリに対応しています。

*本製品は、センサーサイズが Super 35mm 相当および APS-C のカメラに対応していますが、35mm フルサイズおよび APS-H のカメラには対応していません。

参考情報


本レンズは動画撮影用フルマニュアルレンズです。

- 本レンズは映画制作を主眼に開発され、映画用に一般的なカラーバランスを持っています。静止画撮影を基本とする EF レンズと比較すると暖色味を帯びた色再現になっていますので、両レンズを併用する際は、必要に応じカラーバランスの調整（ホワイトバランスの取直しなど）を実施してください。
- 絞り開放付近および近距離の被写体では、一般に被写界深度が浅く、ピントの合う範囲が極めてせまくなります。また、焦点距離が長いレンズほどこの傾向は顕著になります。撮影にあたっては、ファインダーの拡大モード等で合焦状態を慎重に確認し、十分なテスト撮影を行った上でフォーカス操作を行ってください。

(EF マウントレンズ限定)

- 本レンズの絞りリング上には T 値を表示しています。一方、このレンズからカメラへの絞り情報は、従来の EF レンズとの併用を考慮して F 値を使用しているため、カメラ側ではレンズの絞りリング上の表示と異なる値（F 値）が表示されます。
- レンズ焦点距離情報のカメラ側の表示は、小数点以下が切り捨てられて表示されます。

ENGLISH

 GENERAL SAFETY INFORMATION	4
Product Configuration	6
Names of Parts	7
F.B. (Back Focus) Adjustment	8
Available Accessories	10
Dimensions of Parts	12
Specifications	13
Appendix	
External view	apx. 2

The English version is the operation manual for counties other than Japan.

FCC REGULATIONS

This device complies with Part 15 of the FCC Rules. Operation is subject to the following two conditions: (1) This device may not cause harmful interference, and (2) this device must accept any interference received, including interference that may cause undesired operation.

Note: This equipment has been tested and found to comply with the limits for a Class B digital device, pursuant to Part 15 of the FCC Rules. These limits are designed to provide reasonable protection against harmful interference in a residential installation. This equipment generates, uses and can radiate radio frequency energy and, if not installed and used in accordance with the instructions, may cause harmful interference to radio communications. However, there is no guarantee that interference will not occur in a particular installation. If this equipment does cause harmful interference to radio or television reception, which can be determined by turning the equipment off and on, the user is encouraged to try to correct the interference by one or more of the following measures:

- Reorient or relocate the receiving antenna.
- Increase the separation between the equipment and receiver.
- Connect the equipment into an outlet on a circuit different from that to which the receiver is connected.
- Consult the dealer or an experienced radio/TV technician for help.

Do not make any changes or modifications to the equipment unless otherwise specified in the manual. If such changes or modifications should be made, you could be required to stop operation of the equipment.

Canadian Radio Interference Regulations

CAN ICES-3(B)/NMB-3(B)

European Union (and EEA) only.



This symbol indicates that this product is not to be disposed of with your household waste, according to the WEEE Directive (2002/96/EC) and your national law. This product should be handed over to a designated collection point, e.g., on an authorized one-for-one basis when you buy a new similar product or to an authorized collection site for recycling waste electrical and electronic equipment (EEE). Improper handling of this type of waste could have a possible negative impact on the environment and human health due to potentially hazardous substances that are generally associated with EEE. At

the same time, your cooperation in the correct disposal of this product will contribute to the effective usage of natural resources. For more information about where you can drop off your waste equipment for recycling, please contact your local city office, waste authority, approved WEEE scheme or your household waste disposal service.

Your cooperation in the correct disposal of this product will contribute to the effective usage of natural resources and will avoid incurring administrative sanctions according to art. 50 and following of Italian legislative decree 22/97.

For more information regarding return and recycling of WEEE products, please visit www.canon-europe.com/environment.
(EEA: Norway, Iceland and Liechtenstein)

GENERAL SAFETY INFORMATION

The safety warnings and cautions provided on the product or in this operation manual must be observed.

Failure to observe these warnings and cautions provided to guard against hazards may result in injury or accident.

Read this operation manual carefully to familiarize yourself with its contents and ensure that you can operate the product properly.

Also, store this manual in a safe place where it can easily be referenced whenever required.

This operation manual uses the following symbols and terms to identify hazards to protect you and others by preventing the occurrence of accidents.

WARNING

This indicates a potentially hazardous situation which, if not heeded, may result in death or serious injury to you or others. Be sure to heed all warning notices to ensure safe operation at all times.

CAUTION

Indicates hazardous situations which, if not heeded, may result in minor or moderate injury to you or other persons, or damage to your property.

NOTE

Emphasizes essential information which, if not heeded, may render the product unworkable or cause it to function improperly. Also, provides helpful information for operation.

HANDLING THE PRODUCT

WARNING

1. Do not stare at the sun or other source of high-intensity light through the lens. Doing so could injure your eyes.

CAUTION

1. Make sure all mountings are tightened securely. If any of these mountings becomes loose, the lens may fall, possibly causing injury.
2. Inspect all mountings periodically (about every 6 months to 1 year) to make sure they are securely tightened, and tighten any loose parts. Otherwise, the lens may fall, possibly causing injury.
3. If it becomes necessary to repair this product, or to perform any operations or adjustments not mentioned in this operation manual, contact Canon's representative or the dealer who originally supplied the lens.

NOTE

1. Protect the lens from strong impacts or shocks. Striking or dropping the lens may result in a malfunction.
2. Do not bring the lens, kept in a very cold ambient temperature, into a warm room, because the lens may fog on the inside or condensation may occur.

In these cases, the lens cannot be used until these problems clear.

If the lens must be used under such conditions, countermeasures are recommended.

MAINTENANCE AND INSPECTION

NOTE

1. Gently blow or brush away dust or dirt on the lens surface using a lens blower or a soft lens brush. Remove any fingerprints or other stains with a soft clean cotton cloth moistened with commercially available lens cleaning fluid or lens cleaning paper. Be careful not to rub dust across the lens, as the lens surface may be scratched.
2. A periodic inspection about once a year is recommended.
The inspection and maintenance interval depends on the operating conditions, the frequency of use, and the environment. If required, overhaul the lens.

STORAGE



CAUTION

1. Always attach the lens cap (or hood cap) and the dust cap before storing the lens. Storing the lens without these caps attached may present a fire hazard. (Very bright light, such as sunlight, may be focused by the lens and cause a fire.)

NOTE

1. If the lens becomes damp because of use in fog, mist, or drizzle, wipe off the moisture with a soft dry cloth and seal the lens together with an effective desiccant in a vinyl bag to remove moisture that has entered the interior.

TO THE CUSTOMER

1. Canon shall bear no responsibility for damage resulting from improper operation of this product by the customer.
2. Canon shall make no guarantees about the product quality, functions, or operation manual and its marketability and suitability for the customer's purpose. Moreover, Canon shall bear no responsibility for any damage, direct or incidental, that results from usage for the customer's purpose.
3. Canon shall make no guarantees about the results obtained using this product.
4. The product specifications, configuration, and appearance are subject to change without prior notice.
5. For further information on repairs, maintenance, or adjustments not mentioned in this operation manual, contact your Canon dealer or your Canon sales representative.
6. Note that Canon may be unable to undertake servicing or repair of a product if it is modified without consulting Canon or your Canon sales representative.

CANON INC.

30-2, Shimomaruko 3-chome, Ohta-ku, Tokyo 146-8501, Japan

Canon Europe Ltd

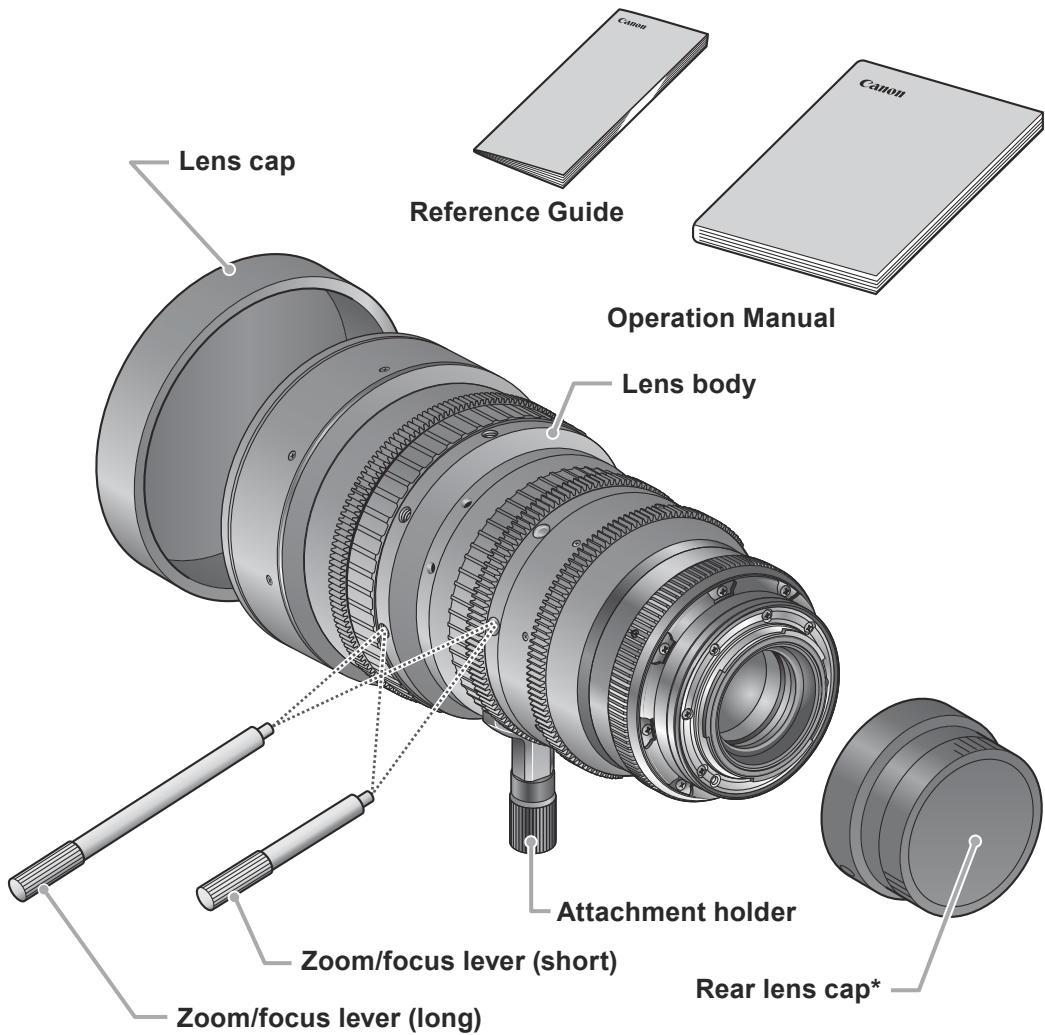
3 The Square, Stockley Park, Uxbridge, Middlesex, UB11 1ET UK

All rights reserved. No part of this operation manual may be reproduced or copied in any form or by any means without the written permission of Canon Inc.

Product Configuration

Two types of the CN-E15.5-47mm T2.8 L are available for the positive lock mount (S type) and the Canon EF mount (SP type). Figures in this manual are for the S type lens unless otherwise mentioned.

Lens body	1	Lens cap	1
Zoom/focus lever (short)	1	Rear lens cap	1
Zoom/focus lever (long).....	1	Operation Manual.....	1
Attachment holder	1	Reference Guide	1



* The shape of the rear lens cap for the SP type differs from the figure above.

F.B. (Back Focus) Adjustment

F.B. (back focus) of this lens can be adjusted in the following procedures.

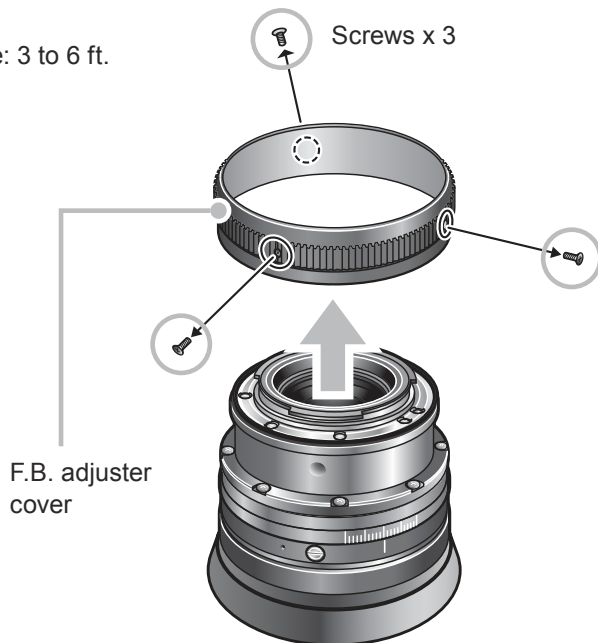
Before starting, select an object with sharp contrast at a distance* that facilitates the adjustment work.

* Recommended object distance range: 3 to 6 ft.

1

Remove three screws and remove the F.B. adjuster cover as in the right figure.

Note: Be sure to keep the screws for later reattachment.



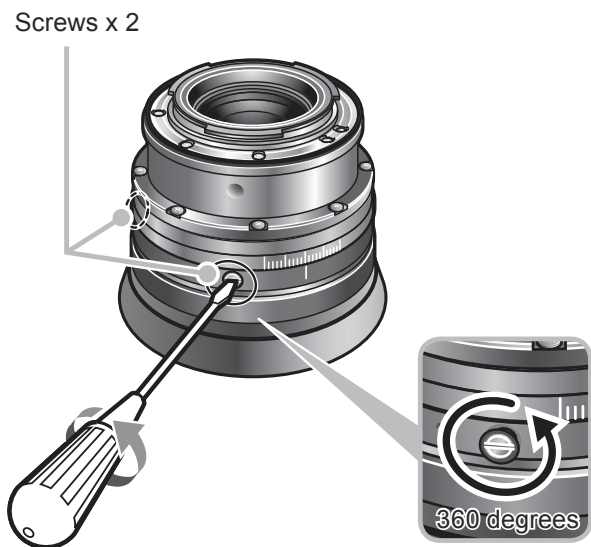
2

Mount the lens on the camera and turn two F.B. adjuster screws counterclockwise one revolution as in the right figure.

CAUTION

Be sure to securely mount the lens on the camera mount.

Note: Be sure not to remove the screws.



3

Turn the iris ring to set the iris to fully open (T2.8).

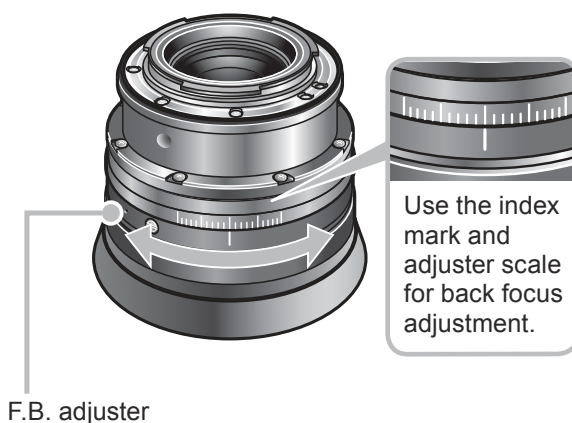
4

Turn the zoom ring to set the lens to the telephoto end, then turn the focus ring to bring the object into focus.

5

Turn the zoom ring to set the lens to the wide angle end, then turn the F.B. adjuster to bring the object into focus.

Note: Be sure not to move the focus ring at this time.



6

Repeat steps 4 and 5 two or three times.

7

Secure the F.B. adjuster and reattach the F.B. adjuster cover following the reverse procedure.

Available accessories

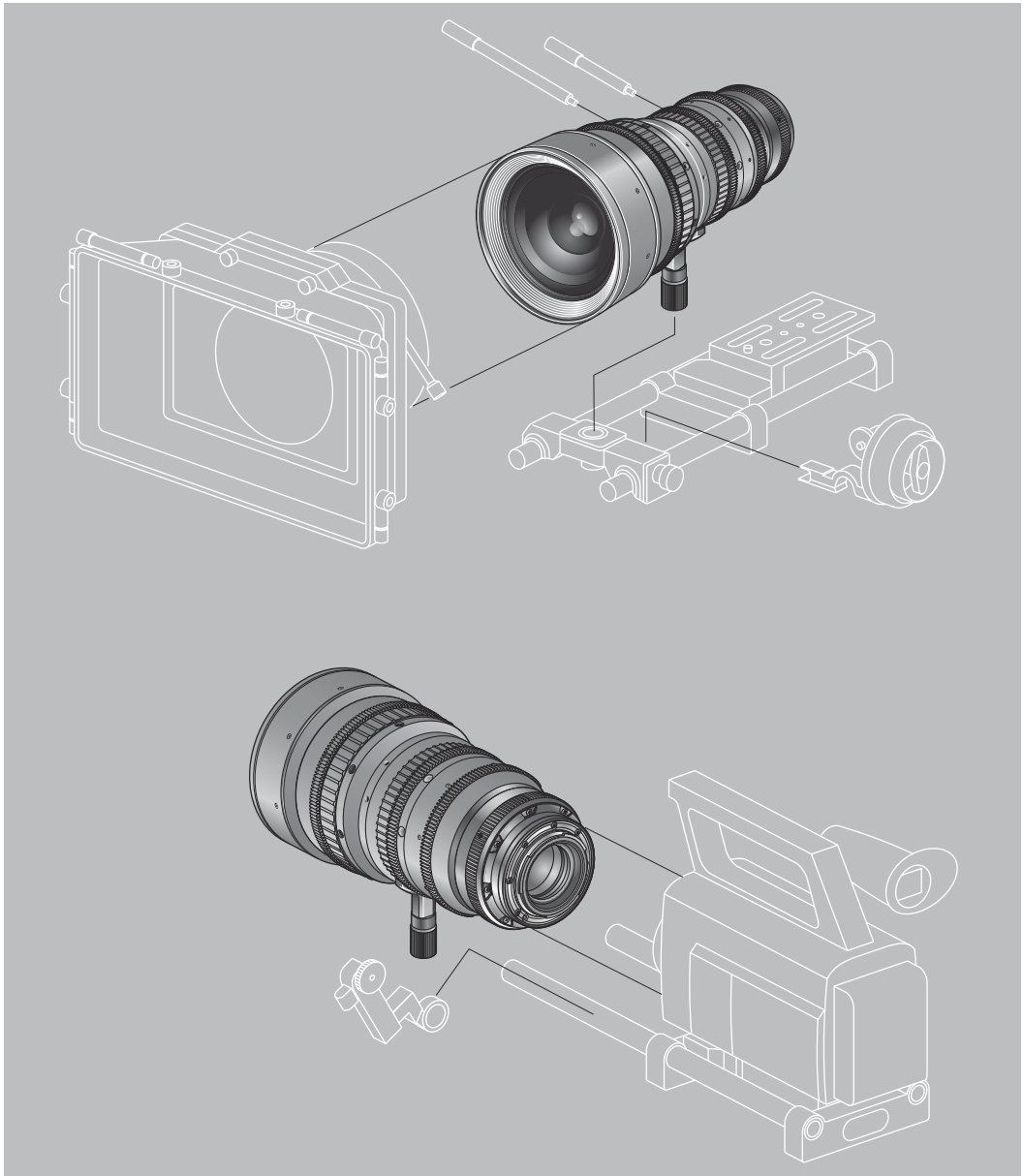
A variety of professional camera accessories are available using $\Phi 15$ mm and $\Phi 19$ mm rod adaptors.

(When using a $\Phi 19$ rod, attach the supplied attachment holder to the lens holder.)



CAUTION

Be sure to use the lens holder when mounting the lens on a camera. Be sure to avoid applying excessive weight to the lens mount when the lens is mounted on a lens support.





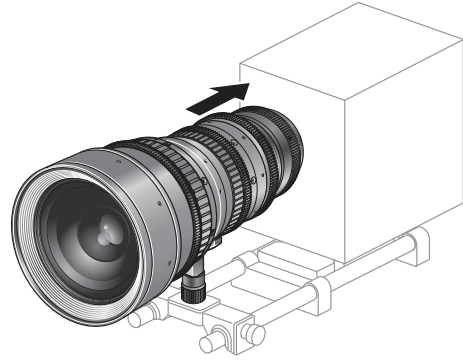
CAUTION

Mount the S type (EF mount) lens to the camera by following the steps below.

1

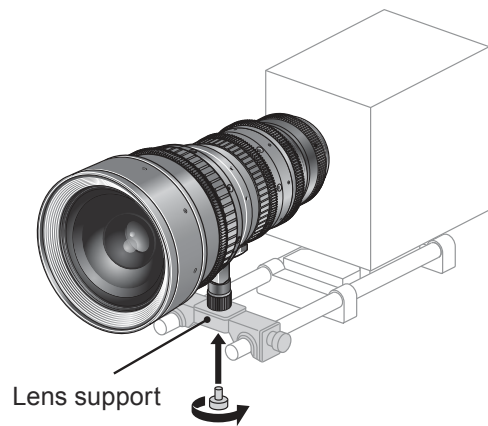
Attach the lens to the camera tightly so that both mounting surfaces are in complete contact.

Refer to the operation manual for the respective camera for the detailed information.



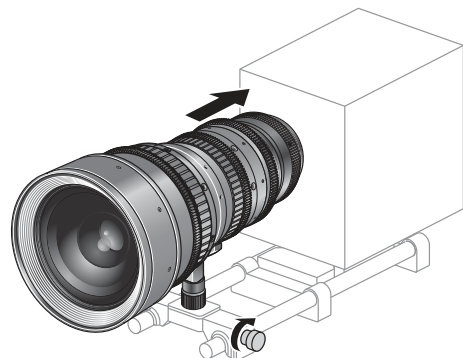
2

Secure the attachment holder on the lens support using the clamping screw supplied with the lens support.



3

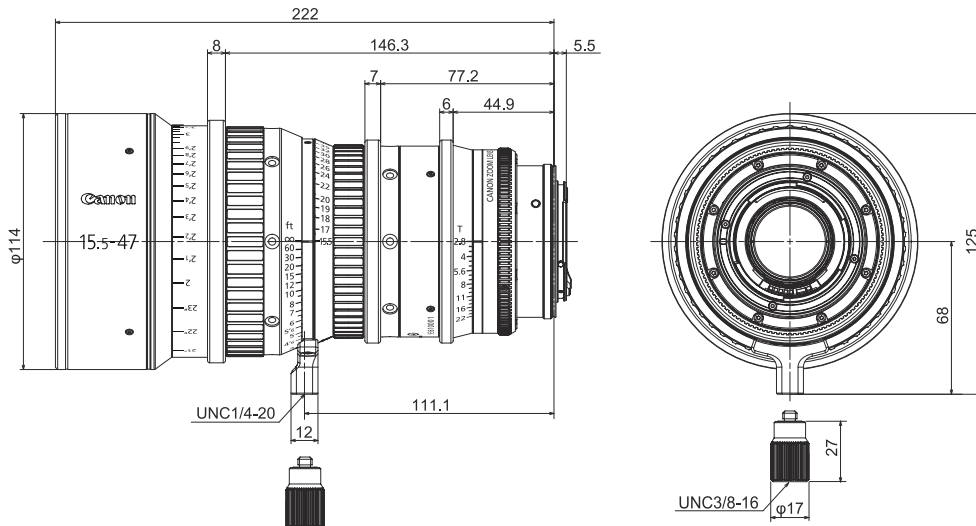
Push the lens toward the camera until both mounting surfaces are in complete contact and clamp the lens support to the rods.



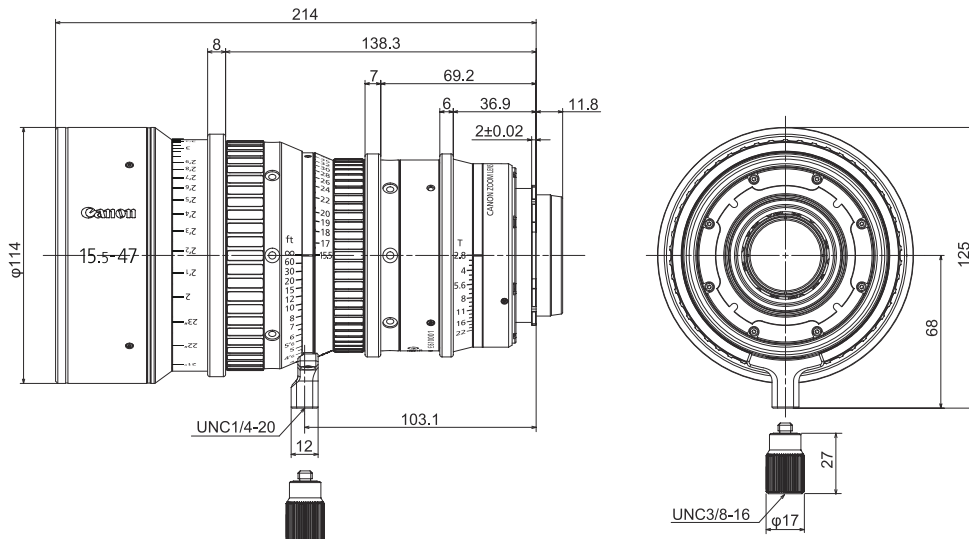
Dimensions of parts

Unit: mm

S type (EF mount)



SP type (PL mount)



Spur gear specifications

	Focus drive gear	Zoom drive gear	Iris drive gear
Number of teeth	133	111	111
Module	0.8 metric module	0.8 metric module	0.8 metric module
P.C.D.	106.4 mm	88.8 mm	88.8 mm
Angular rotation	300 degrees	93.5 degrees	55 degrees

Specifications

		CN-E15.5-47mm T2.8 L S	CN-E15.5-47mm T2.8 L SP
Lens Mount		Canon EF	PL
Focal Length		15.5 to 47 mm	
Maximum T-stop		T2.8 (f = 15.5 to 47)	
Iris Blades		11 pieces	
Coverage	Super 35mm Image Circle / H x V (1.78:1)	Φ27.5 mm / 24.0 x 13.5 mm	
	Angular Field of View (H / V) at wide angle end	75.5 / 47.1 degrees	
	Angular Field of View (H / V) at telephoto end	28.6 / 16.3 degrees	
Coverage	EOS C300 Image Circle / H x V (1.78:1)	Φ28.2 mm / 24.6 x 13.8 mm	
	Angular Field of View (H / V) at wide angle end	76.9 / 48.0 degrees	
	Angular Field of View (H / V) at telephoto end	29.3 / 16.7 degrees	
Coverage	EOS C500 Image Circle / H x V (1.9:1)	Φ29.6 mm / 26.2 x 13.8 mm	
	Angular Field of View (H / V) at wide angle end	80.4 / 48.0 degrees	
	Angular Field of View (H / V) at telephoto end	31.1 / 16.7 degrees	
Minimum Object Distance (M.O.D.)		0.5 m / (from the image sensor)	
Object Dimensions at M.O.D.	Super 35mm	43.6 x 24.5 cm at wide angle end 14.1 x 7.9 cm at telephoto end	
	EOS C300	44.7 x 25.1 cm at wide angle end 14.5 x 8.1 cm at telephoto end	
	EOS C500	47.6 x 25.1 cm at wide angle end 15.4 x 8.1 cm at telephoto end	
Focus Angular Rotation		300 degrees	
Zoom Angular Rotation		93.5 degrees	
Spur Gear Module		0.8 metric module	
Front Diameter		Φ114 mm	
Length		222 mm	214 mm
Weight		2.2 kg	

* A variety of professional camera accessories compatible with the Φ15 mm and Φ19 mm rod system can be used with this lens.

* This lens is compatible with EOS cameras that have a Super 35mm or equivalent sensor, or an APS-C image sensor. The lens is not compatible with cameras that have a 35-mm full-size sensor or an APS-H sensor.

Reference Information

This lens is a full manual lens for shooting movies.

- This lens is developed primarily for movie production, and have a color balance typical for movies. This means that the color reproduction is warmer than that of EF lenses which are basically used to shoot still images. Therefore, when using both types of lens together, adjust the color balance (redo the white balance etc.) as necessary.
- In general, the depth of field becomes shallow and the focusing range becomes extremely narrow near the widest aperture and when shooting a subject at close range. In addition, this tendency increases for lenses with longer focal lengths. When shooting images, carefully check the focusing condition using the zoom mode of the finder or other means, and shoot a sufficient number of test images before performing focus operations.

(for EF mount Lens only)

- The T-numbers of this lens are indicated on the iris ring of the lens. On the other hand, the iris information from this lens to the camera uses the F-number in consideration of use together with conventional EF lenses. Therefore, the camera side displays a different value (F-number) from the indication on the iris ring of the lens.
- Information of the focal length displayed on the camera side omits the figures below the decimal point.

中文

 安全使用须知	2
产品配置	4
各部位名称	5
F.B. (后焦) 调整	6
可以利用的附件	8
各部位尺寸	10
规格	11
索引	12
Appendix (附录)	
External view (外部视图)	apx. 2

中文版使用说明书用于日本以外的国家。

安全使用须知

请务必严格遵守产品以及使用说明书中记载的有关安全使用警告和注意事项。

操作时不严格遵守这些防止危险的警告和注意事项，则有可能导致发生受伤或事故。请认真阅读和充分理解本使用说明书的内容，正确使用本产品。

请妥善保管本使用说明书，以备需要时能够随时予以查阅。

为能确保顾客和他人的安全，有效地杜绝事故发生，我们在本使用说明书的警告事项和注意事项中采用了以下标记符号和表述。

警告

记载了有关错误使用操作将有可能导致死亡或重伤之危险的警告事项。为了能够确保安全使用，请务必严格遵守这些警告事项。

注意

记载了有关错误操作使用将有可能导致人体受伤之危险的注意事项。为能确保安全使用，请务必严格遵守这些注意事项。

须知

描述了涉及操作方面的注意事项或建议采纳事项。不严格遵守这些记载内容，则可能使产品不能正常地发挥其功能作用。同时，还记载了有关操作方面的有用信息。

关于操作使用

警告

1. 请勿通过镜头直视太阳或高亮度的光源，否则有可能造成眼睛受损。

注意

1. 请牢固地拧紧安装部位。安装部位松弛，脱落，有可能导致操作人员受伤。
2. 请定期（大约每6个月~1年）检查安装部位是否松弛。安装部位松弛，脱落，有可能导致操作人员受伤。
3. 需修理时，请在购买镜头的代理店或佳能公司的维修服务指导下进行修理。

须知

1. 请勿向镜头施加剧烈的冲击。碰撞，摔落都有可能导致故障发生。
2. 温度发生急剧变化时，镜头会因其内部雾气模糊而暂时无法使用，请采取妥善的防雾措施，避免此类情况发生。

关于保养与检修

须知

1. 镜头表面附着有污垢或灰尘时，请使用吹风机将其清除，或使用柔软毛刷轻轻拂拭。发现指纹或污点附着于镜头表面时，请使用干净柔软的棉布含浸少量的市场上销售的镜头专用清洁剂，或使用镜头专用清洁纸（皱纹纸等）轻轻地擦拭。
请注意，用力擦拭附着污垢的镜头，有可能损伤镜头表面。
2. 检修保养的时间会因使用条件，次数，环境等不同而异，但至少应每年进行一次检修保养，必要时可进行彻底的拆卸检修。

关于保管

注意

1. 保管时，请务必盖好镜头盖（或遮光盖），防尘盖。如果在未盖好盖子的状态下加以保管，则有可能因镜头的聚光作用而导致发生火灾。

进口商：

佳能（中国）有限公司

北京市东城区金宝街 89 号 金宝大厦 15 层

邮编 100005

电话：+86(0)10-8513-9999

传真：+86(0)10-8513-9915

本使用说明书的著作权归属于佳能公司所有。

未征得佳能公司书面同意的情况下，严禁擅自复印，复制或转载本使用说明书的全部或一部分内容。

须知

1. 如发现因雾气或小雨等而产生湿气时，应立即用干布擦拭水分，然后将其与干燥剂（尽量使用新的干燥剂）一起装入密封的塑料袋内，以便将其内部的湿气全部清除。

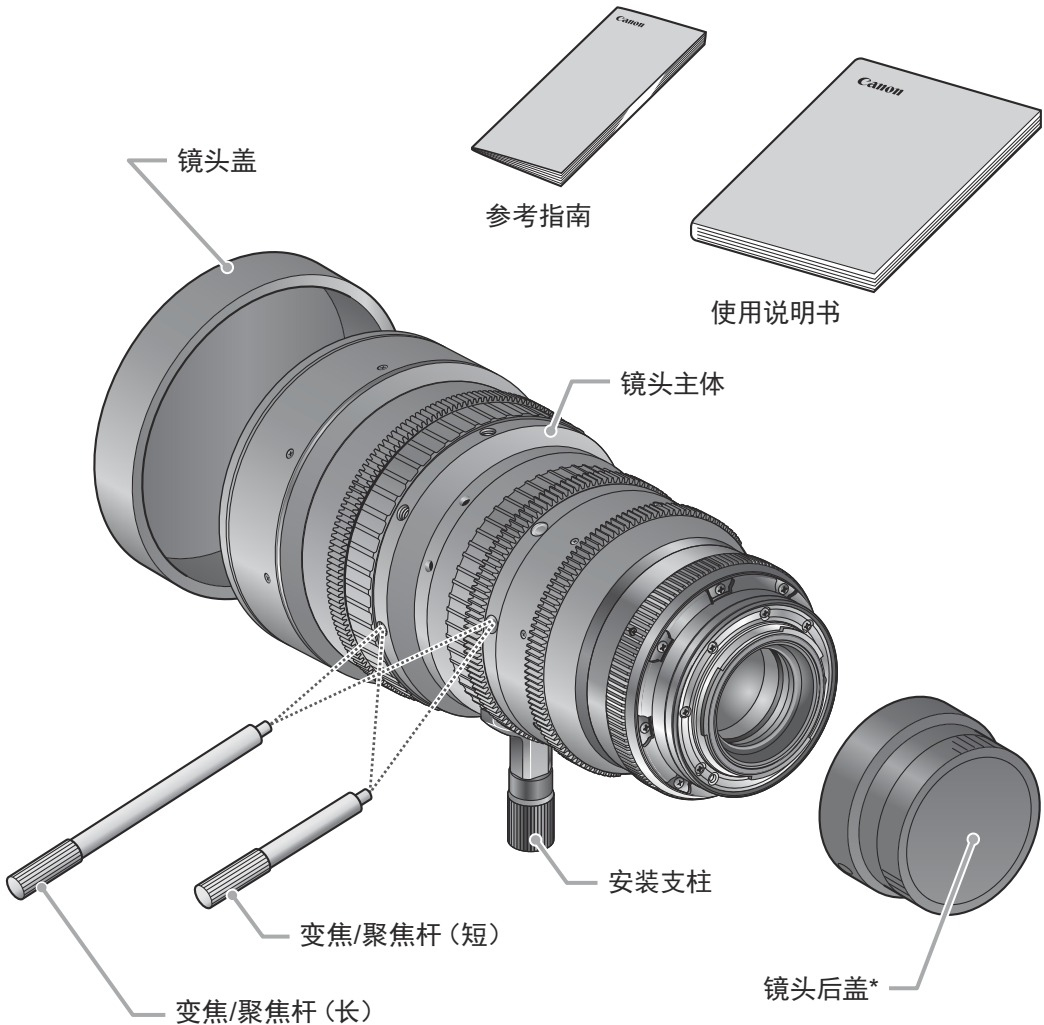
致顾客

1. 请注意，凡属于因顾客自己的错误操作而导致发生的故障，本公司将一概不承担任何责任。
2. 凡涉及本产品的质量，功能以及使用说明书有关，本公司对于是否符合顾客使用目的之适应性和市场性等，不做任何承诺保证。
而且，对于由此而产生的直接或间接损失，本公司将一概不承担任何责任。
3. 对于使用本产品而产生的结果，本公司不做任何承诺保证。
4. 本公司有可能更改本产品的规格，产品结构，外观等，恕不事先逐一通知。
5. 凡属于修理，保养检查或进行本使用说明书中未记载的各项调整等时，请与维修服务代理店或直接与佳能公司联系咨询。
6. 请注意，凡属于顾客因自己的具体情况，未与本公司商洽而擅自改装后的产品，本公司将有可能不承接有关方面的修理。

产品配置

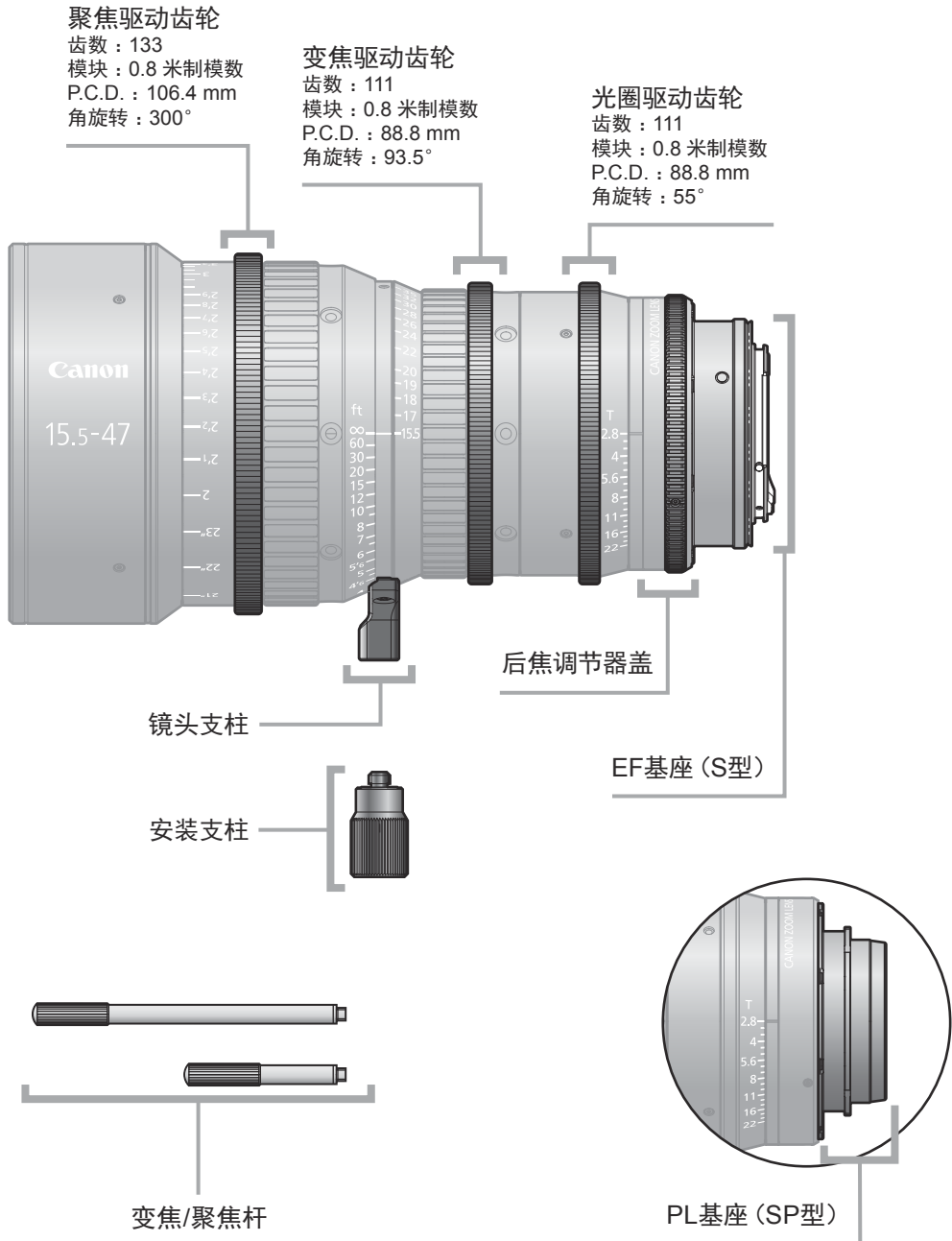
可以利用两种类型的CN-E15.5-47mm T2.8 L，一种用于阿莱PL基座（S型），另一种用于佳能EF基座（SP型）。除非另外指出，本说明书中均采用S型镜头的图示。

镜头主体	1	镜头盖	1
变焦/聚焦杆（短）	1	镜头后盖	1
变焦/聚焦杆（长）	1	使用说明书	1
安装支柱	1	参考指南	1



* SP型用的镜头后盖的形状与上图不同。

各部位名称



F.B. (后焦) 调整

能够以下列的步骤调整本镜头的后焦

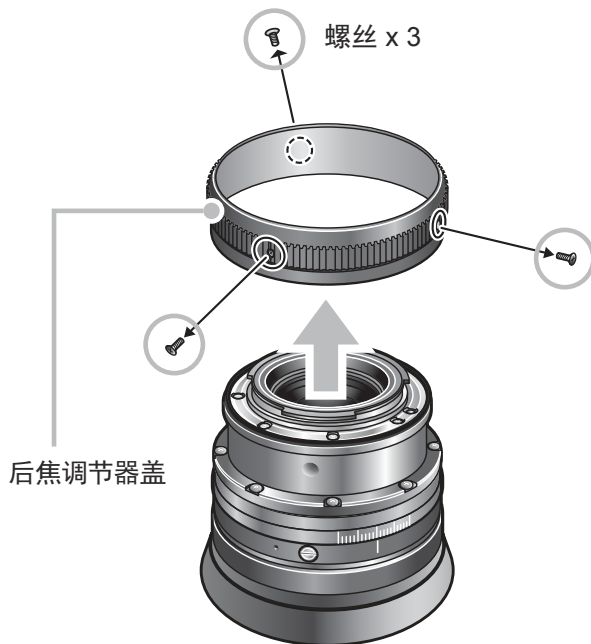
预先将对对比度清晰的拍摄景物定位于容易进行调整操作的距离*。

* 推荐物距范围：3 至6 英尺。

1

卸下 3 个螺丝后，卸下后焦调节器盖。

注：请务必保留螺丝以备之后重新安装。



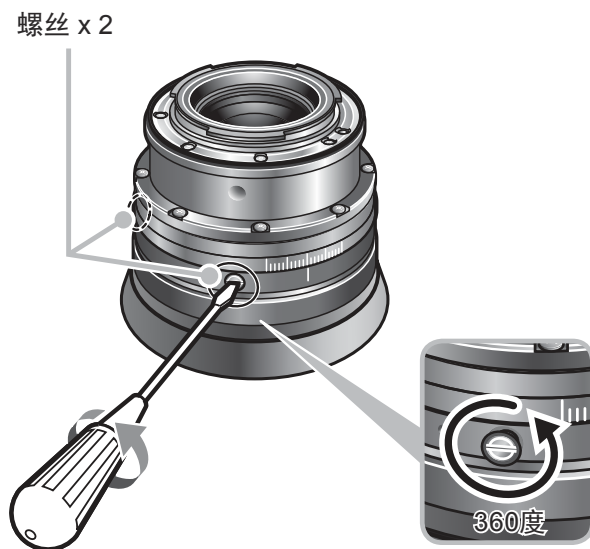
2

将镜头安装在摄像机上，然后将两个后焦调节环螺丝逆时针转动一圈。

! 注意

确保将镜头牢固地安装在摄像机底座上。

注：请注意不要卸下螺丝。



3

转动光圈环将光阑设为开放（T2.8）。

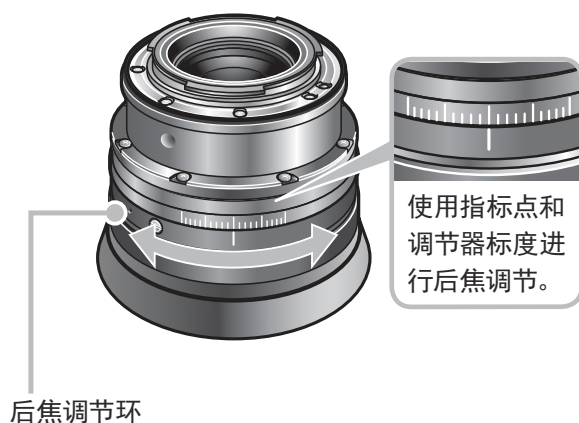
4

将变焦环转动到长焦端，然后转动聚焦环对拍摄景物聚焦。

5

将变焦环转动到广角端，然后转动后焦调节环对拍摄景物聚焦。

注：此时请注意不要移动聚焦环。



6

重复两三次步骤 4 ~ 5 的操作。

7

固定后焦调节环，以相反步骤安装后焦调节器盖。

可以利用的附件

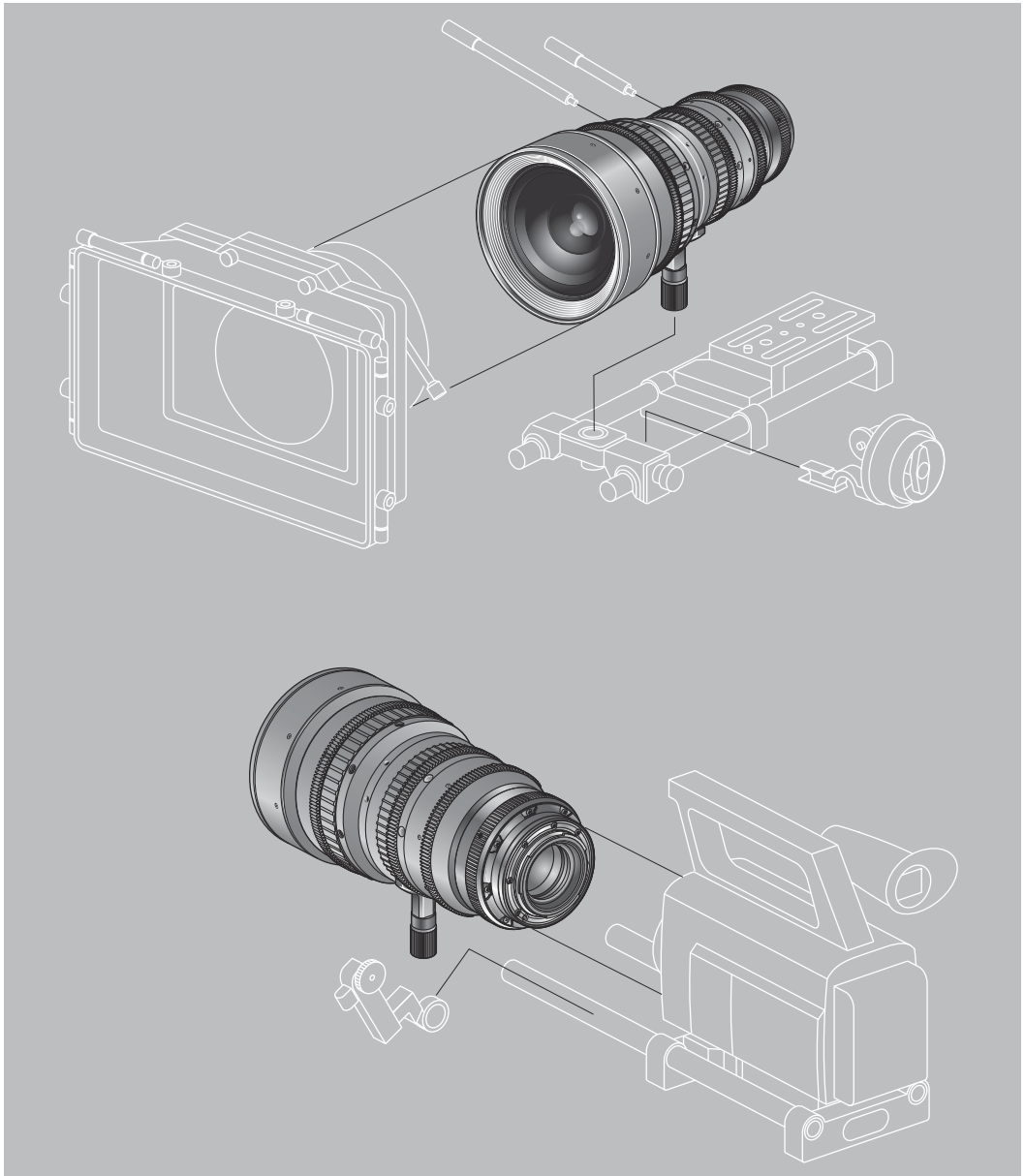
通过使用 Φ 15毫米和 Φ 19毫米支撑棒适配器，可以利用多种专业摄像机附件。

(使用 Φ 19毫米的支撑棒时，请将附带的安装支柱安装在镜头支柱上。)



注意

将镜头安装在摄像机上时，请务必使用镜头支柱。当镜头安装在镜头支架上时，请注意不要对镜头基座施加过度的重量。





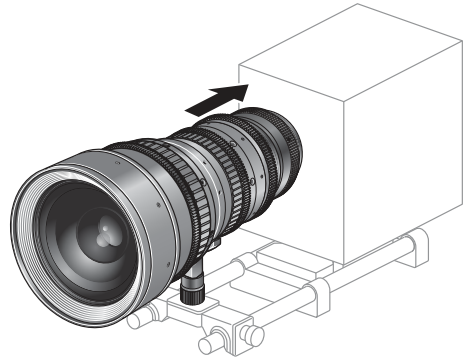
注意

请按照如下步骤将S型（EF基座）镜头安装到摄像机。

1

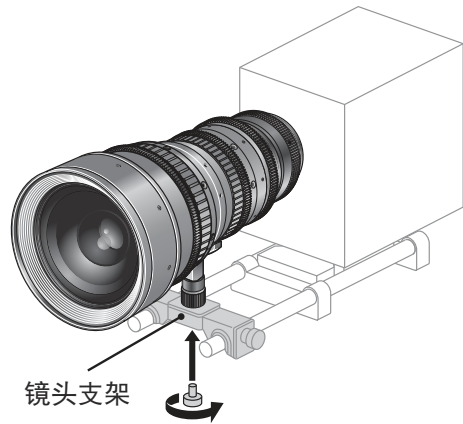
请将镜头紧贴摄像机的镜头基座安装在其上。

有关镜头的详细安装方法，请参阅摄像机的使用说明书。



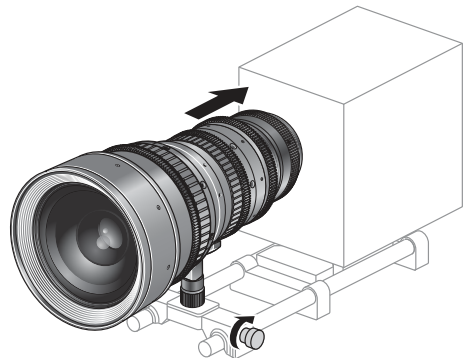
2

使用随镜头支架附带的固定螺丝，将安装支柱固定在镜头支架上。



3

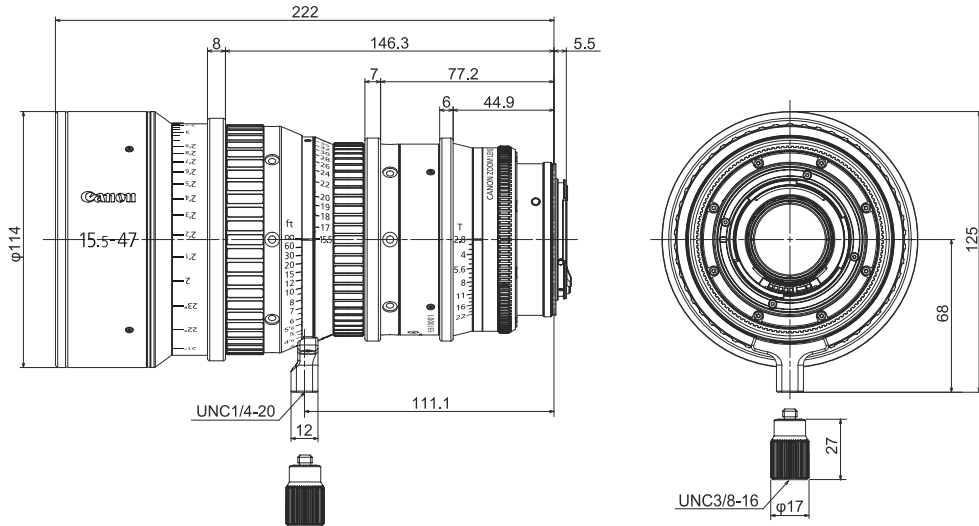
朝摄像机方向推动镜头，直到两侧的基座表面完全接触，然后将镜头支架夹紧在支撑棒上。



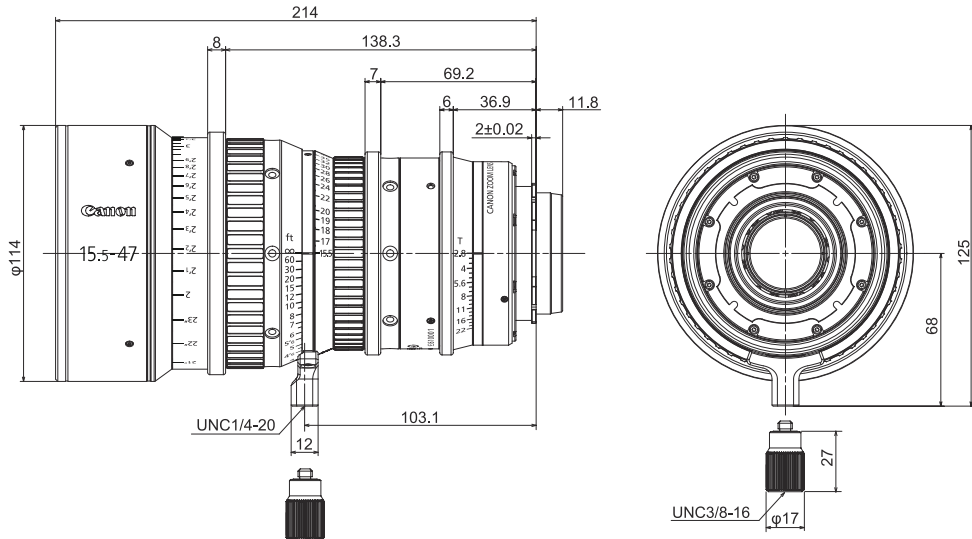
各部位尺寸

单位: mm

S型 (EF基座)



SP型 (PL基座)



直齿轮规格

	聚焦驱动齿轮	变焦驱动齿轮	光圈驱动齿轮
齿数	133	111	111
模块	0.8米制模数	0.8米制模数	0.8米制模数
P.C.D.	106.4 mm	88.8 mm	88.8 mm
角旋转	300度	93.5度	55度

规格

		CN-E15.5-47mm T2.8 L S	CN-E15.5-47mm T2.8 L SP
镜头基座		佳能EF	PL
焦点距离		15.5 至 47 mm	
最大光圈系数		T2.8 (f = 15.5 至 47)	
光圈叶片		11片	
覆盖范围	Super 35mm 成像圈 / H × V (1.78:1)	Φ27.5 mm / 24.0 × 13.5 mm	
	广角端的成像角度 (H / V)	75.5 / 47.1度	
	长焦端的成像角度 (H / V)	28.6 / 16.3度	
覆盖范围	EOS C300 成像圈 / H × V (1.78:1)	Φ28.2 mm / 24.6 × 13.8 mm	
	广角端的成像角度 (H / V)	76.9 / 48.0度	
	长焦端的成像角度 (H / V)	29.3 / 16.7度	
覆盖范围	EOS C500 成像圈 / H × V (1.9:1)	Φ29.6 mm / 26.2 × 13.8 mm	
	广角端的成像角度 (H / V)	80.4 / 48.0度	
	长焦端的成像角度 (H / V)	31.1 / 16.7度	
至近距离		0.5 m / (自图像感应器)	
至近拍摄范围	Super 35mm	广角端: 43.6 × 24.5 cm 长焦端: 14.1 × 7.9 cm	
	EOS C300	广角端: 44.7 × 25.1 cm 长焦端: 14.5 × 8.1 cm	
	EOS C500	广角端: 47.6 × 25.1 cm 长焦端: 15.4 × 8.1 cm	
聚焦角旋转		300度	
变焦角旋转		93.5度	
直齿轮模块		0.8米制模数	
前端直径		Φ114 mm	
长度		222 mm	214 mm
重量		2.2 kg	

* 可以与本镜头配合使用多种兼容Φ15 mm和Φ19 mm支撑棒系统的专业摄像机附件。

* 本镜头兼容具有Super 35mm或同等感应器、或APS-C图像感应器的EOS相机。本镜头不兼容具有35-mm全尺寸感应器或APS-H感应器的相机。

索引

附件	8
光圈系数	11
后焦	6
景深	apx. 2


参考信息

本镜头是用于拍摄电影的全手动镜头。

- 本电影镜头以制作电影为主要目的而开发，具有电影用镜头常见的色彩平衡。与主要用于静态图像拍摄的EF镜头相比，再现偏暖色调的色彩，因此在搭配使用两种镜头时，请根据需要调整色彩平衡（修正白平衡等）。
- 对于开放光圈附近以及近距离的被摄体，一般景深较浅，合焦的范围非常狭窄。并且，焦距越长的镜头，这种倾向越明显。拍摄时，请利用取景器的放大模式等谨慎地确认合焦状况，进行充分的试拍摄后进行对焦操作。

(EF基座镜头限制)

- 本镜头的光圈环上显示有T值。然而，由于顾虑到与传统的EF镜头搭配使用，从镜头向摄像机传送的光圈信息使用F值，因此在摄像机侧会显示与镜头的光圈环上的显示不同的数值（F值）。
- 摄像机侧显示的镜头焦距信息不包括小数点后的内容。

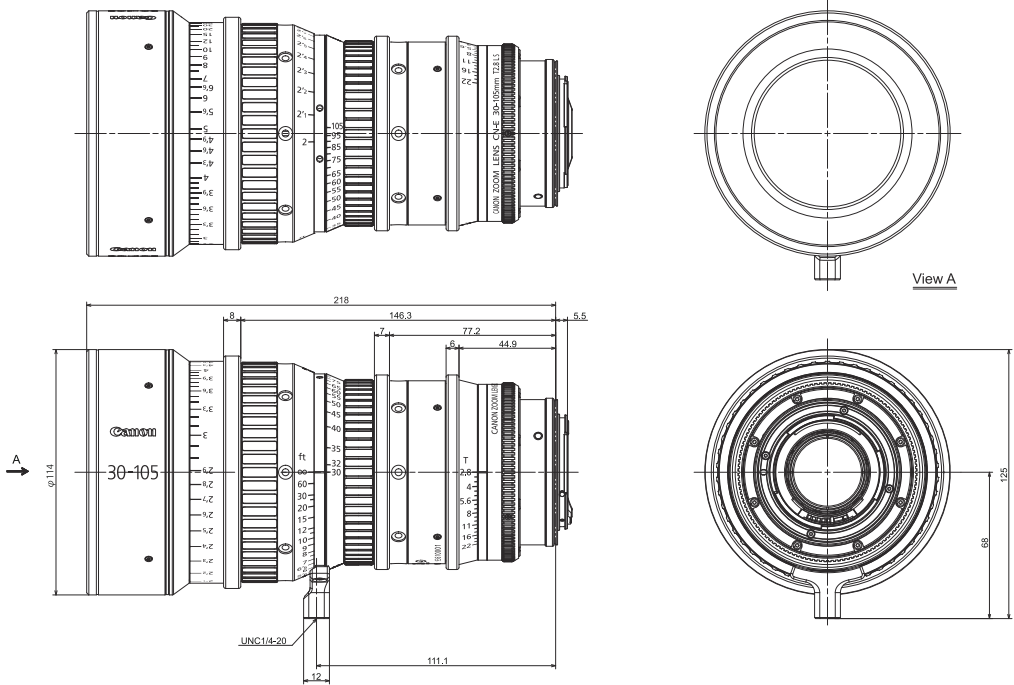
部件名称	有毒有害物质或元素					
	铅 (Pb)	汞 (Hg)	镉 (Cd)	六价铬 (Cr(VI))	多溴联苯 (PBB)	多溴二苯醚 (PBDE)
金属部件	×	○	○	○	○	○
<p>○：表示该有毒有害物质在该部件所有均质材料中的含量均在 SJ/T11363-2006 标准规定的限量要求以下。</p> <p>×：表示该有毒有害物质至少在该部件的某一均质材料中的含量超出 SJ/T11363-2006 标准规定的限量要求。</p>						
<p> FOR P. R. C. ONLY 本标志适用于在中华人民共和国销售的电子信息产品，标志中央的数字代表产品的环保使用期限。</p>						

Appendix

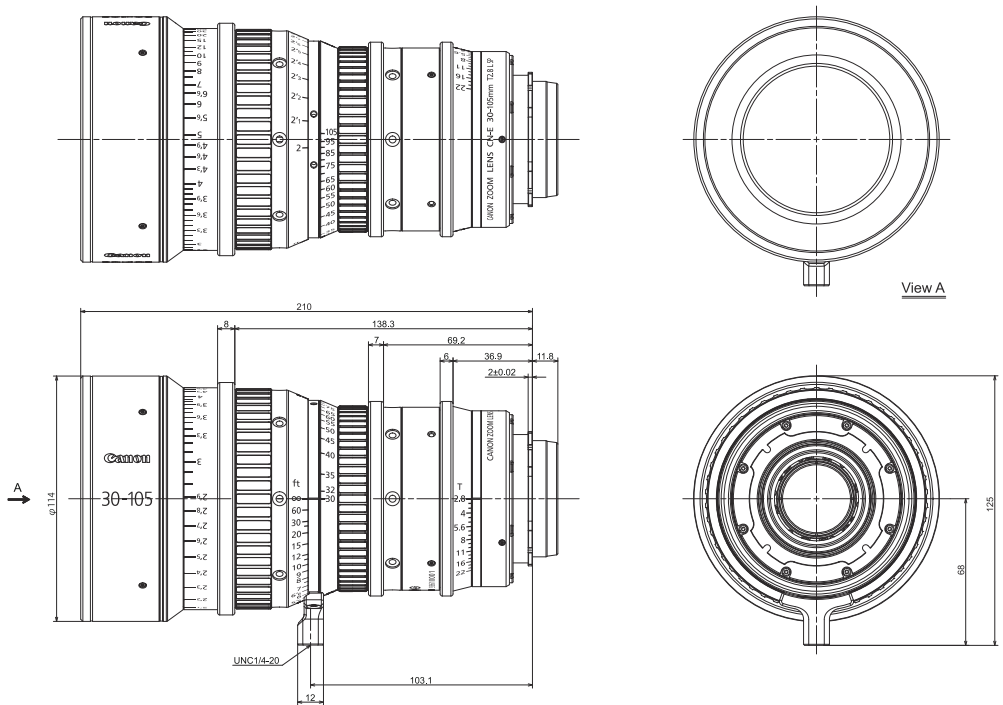
External view apx. 2

External view

CN-E30-105mm T2.8 L S



CN-E30-105mm T2.8 L SP





Canon Inc. 30-2, Shimomaruko 3-chome, Ohta-ku, Tokyo 146-8501, Japan

AMERICAS

CANADA

Canon Canada, Inc.

<http://www.canon.ca/pro>

Professional Product Support/le soutien des produits professionnels

☎ (800) 667-2666

MEXICO

Canon Mexicana, S.de R.L.de C.V

<http://www.canon.com.mx>

☎ +52 55 5249 4905

USA

Canon U.S.A., Inc.

<http://pro.usa.canon.com>

<http://pro.usa.canon.com/support>

☎ (855) CINE-EOS

(855-246-3367) (USA Only)

ASIA

ASIA and HONG KONG, S.A.R.

Canon Hongkong Co., Ltd.

<http://www.canon.com.hk>

19/F, The Metropolis Tower, 10 Metropolis Drive, Hunghom, Kowloon, Hong Kong

☎ +852 3191 2333, ☎ +852 2428 3963

CHINA

佳能（中国）有限公司

北京市东城区金宝街89号 金宝大厦15层
邮编 100005

☎ +86(0)10-8513-9999

☎ +86(0)10-8513-9915

KOREA

캐논코리아컨슈머이미징㈜

<http://www.canon-ci.co.kr>

서울시 강남구 삼성동 168-12,
캐논 타워 5층 .

☎ 1588-8133

SOUTH & SOUTHEAST ASIA

Canon Singapore Pte. Ltd.

<http://www.canon.com.sg>

BCTV

<http://www.canon.com/bctv>

1 HarbourFront Avenue, #04-01 Keppel Bay Tower, Singapore 098632

☎ (65) 6799 8888, ☎ (65) 6799 8882

JAPAN

キヤノン株式会社／

キヤノンマーケティングジャパン株式会社

<http://canon.jp>

108-8011 東京都港区港南2-16-6

EUROPE, MIDDLE EAST, AFRICA

Canon Europa N.V.

www.canon-europa.com

Bovenkerkerweg 59-61, 1185 XB

Amstelveen, The Netherlands

Canon Europe Ltd.

<http://www.canon-europe.com>

3 The Square, Stockley Park

Uxbridge Middlesex

United Kingdom UB11 1ET

OCEANIA

AUSTRALIA

Canon Australia Pty Ltd.

www.canon.com.au

☎ 13-13-83 (within Australia only)

☎ (61) 02-9805-2555

NEW ZEALAND

Canon New Zealand Ltd.

www.canon.co.nz

☎ 0800-222-666 (within New Zealand only)

☎ (64) 09-489-0300



キヤノン株式会社

〒 146-8501 東京都大田区下丸子 3-30-2

仕様・外観・商品構成などはお断りなく変更することがあります。

CANON INC.

30-2, Shimomaruko 3-chome, Ohta-ku, Tokyo 146-8501, Japan

Subject to change without notice.

进口商：佳能（中国）有限公司

地址：100005 北京市东城区金宝街 89 号 金宝大厦 15 层

规格・外观・商品构成等进行变更，恕不事先一一通知。

修订：2013.3.1

Pub No. B-IM-20229B

0313P

©2013.3 CANON INC.

原产地：日本

PRINTED IN JAPAN