

inateck®

User Guide

AS501S Barcode Scanner
N6029

Service Center

Europe

F&M Technology GmbH
Tel: +49 341 5199 8410 (Working day 8 AM - 4 PM CET)
Fax: +49 341 5199 8413
Address: Fraunhoferstraße 7, 04178 Leipzig, Deutschland

North America

Inateck Technology Inc.
Tel: +1 (909) 698 7018 (Working day 9 AM - 5 PM PST)
Address: 2078 Francis St., Unit 14-02, Ontario, CA 91761, USA

日本

Inateck 株式会社
電話番号: +81 06 7500 3304
〒 547-0014 大阪府大阪市平野区長吉川辺 3 丁目 10 番 11 号

F&M Technology GmbH

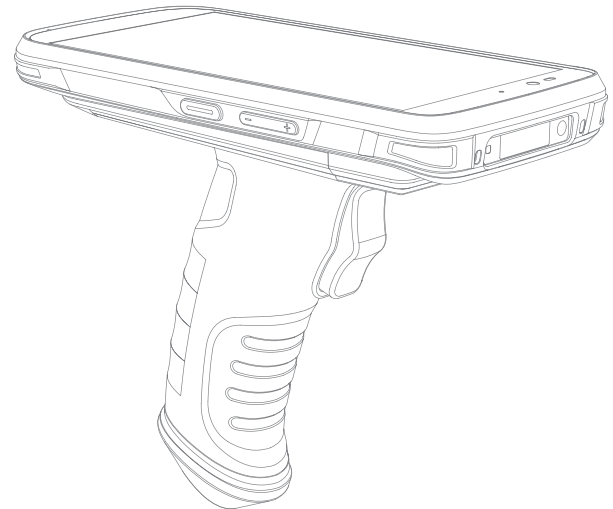
For Product and Battery
EC REP Fraunhoferstraße 7, 04178 Leipzig, Deutschland
Tel: +49 341 5199 8410
Email: service@inateck.com
Postal code: 04178

Inateck Technology (UK) Ltd.

UK REP 95 High Street, Office B, Great Missenden, United Kingdom, HP16 0AL
Tel: +44 20 3239 9869

Manufacturer

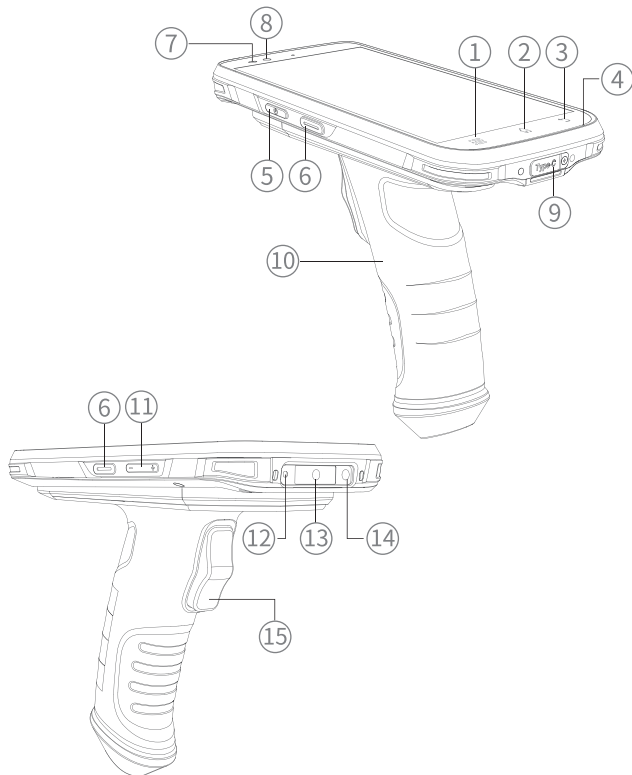
Shenzhen Inateck Technology Co., Ltd.
Address: Suite 2507, Block 11 in Tian An Cloud Park, Bantian Street, Longgang District, Shenzhen, Guangdong, China
Email: product@licheng-tech.com
Postal code: 518129



English · Deutsch · Français · Italiano · Español

English

1. Product Diagram

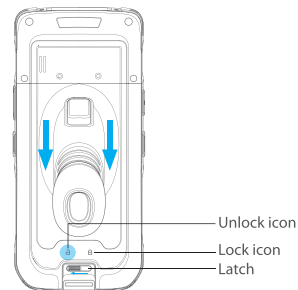


① Menu	② Home	③ Back
④ Microphone	⑤ Power Button	⑥ Scan Key
⑦ Notification Light	⑧ Front Camera	⑨ USB-C Port
⑩ Handle	⑪ Volume Key	⑫ Fill Light
⑬ Scan Window	⑭ Rear Camera	⑮ Scan Button

2. User Instructions

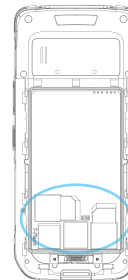
Loading SIM Card/TF Card

1. Slide the handle latch to the "🔒". Then hold the scanner handle and push in the direction of the arrow to remove the handle.

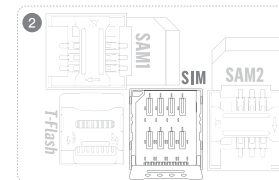
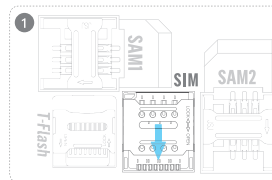


Note: The inner square is a removable decorative component that also serves as protection.

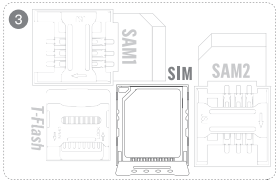
2. After removing the decorative component, you will see the SIM/TF card installation panel.



3. Load the SIM/TF card:



(1) Move the metal latch of the SIM/TF card slot downwards until you hear a "click" sound.
 (2) Lift the metal latch upwards.



(3) Place the SIM/TF card with its metal contacts facing down and align it with the contacts in the card slot.

(4) Press the metal latch tightly against the SIM/TF card and slide it upwards. When you hear another "click," the metal latch will lock.

4.Reinstall the decorative component in the correct orientation, close the handle, and slide the handle latch to the "🔒".

3.Power On/Off


Power Button:

- Press and hold for 3 seconds to power on the device.
- Press briefly to enter sleep mode or wake the device.
- Press and hold to access the option menu for restarting or powering off.

4.Volume +/-

In normal mode, press the volume +/- button to adjust the multimedia volume.

Tap  on the volume control widget to set "Mute" or "Vibration" mode.

Tap  on the volume control widget to access separate volume controls for media, call, ringtone, notification, and alarm sounds.

5.TYPE-C Port

Charging:

Use the included adapter and USB cable to charge the device.

Data Transfer:

Connect the device with the computer via the USB cable to transfer data.

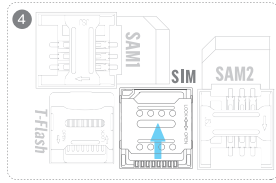
OTG:

Connect an OTG adapter to the Type-C port to connect other devices such as a keyboard, mouse, USB flash drive, headphones, etc.

6.Charging

Use the included cable to connect the PDA to the power adapter and then plug the power adapter into a power socket. The indicator light above the screen will turn red, indicating that charging is in progress. When the battery is fully charged, the indicator light will turn green.

After charging, first disconnect the power adapter from the PDA, then unplug the power adapter and store it properly.



7. Scanning Description

Scanning:

Wake up and unlock the screen. Swipe up to enter the "All Programs" list, choose "Scanning" to access the Test Scan interface. Press the right/left scan key or the scan button on the handle to scan the barcode and the barcode content will be displayed on the screen.

Scan Settings:

In the Test Scan interface, tap "Settings" at the bottom to enter the scanning settings interface. You can adjust the settings according to your needs.

8. Product Specification

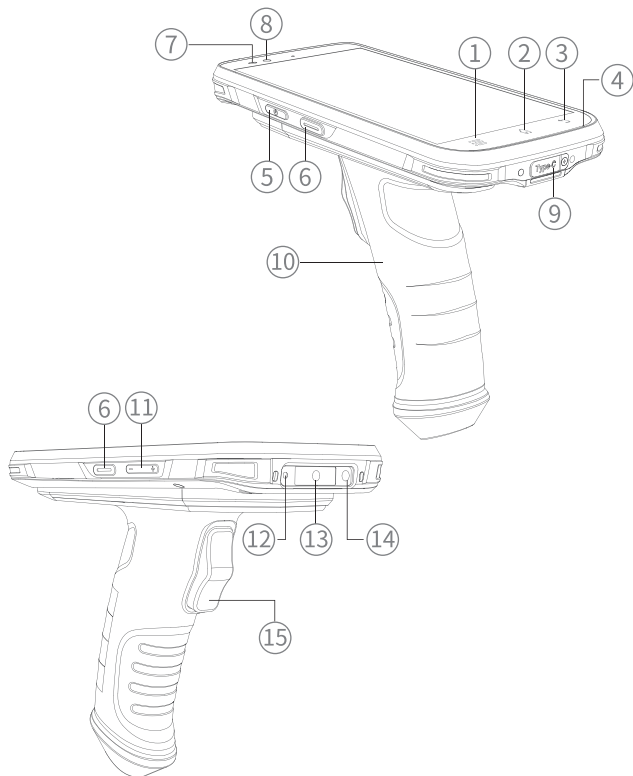
Screen Size	6 inch
Screen Resolution	1440*720
Battery Capacity	6700mAh
Working Time	8 hours
Scan Module	Zebra SE4710
Communication Methods	WiFi 6, 4G, Bluetooth 5.0
IP Rating	IP67
Operating System	Android 12

9. Package List

- AS501S (N6029) x1
- Power Adapter x1
- A-C USB Cable x1
- User Manual x1

Deutsch

1. Produktabbildung

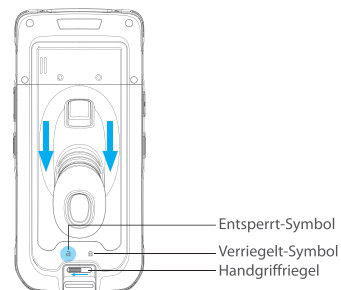


① Menü	② Home	③ Zurück
④ Mikrophon	⑤ Einschalttaste	⑥ Scan-Taste
⑦ Benachrichtigungsleuchte	⑧ Vordere Kamera	⑨ USB-C-Anschluss
⑩ Handgriff	⑪ Lautstärketaste	⑫ Füllungslicht
⑬ Scan-Fenster	⑭ Rückwärtige Kamera	⑮ Scan-Taste

2. Gebrauchsanweisung

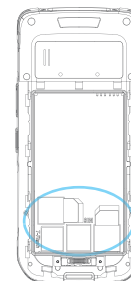
Einlegen der SIM-Karte/MicroSD-Karte

1. Schieben Sie den Handgriff-Verschluss in die Position „“. Halten Sie anschließend den Scannergriff fest und schieben Sie ihn in Pfeilrichtung, um den Griff zu entfernen.

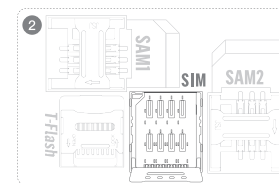
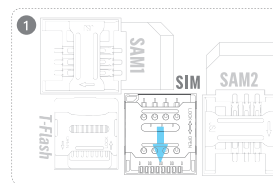


Hinweis: Das innere Quadrat ist ein abnehmbares Zierelement, das gleichzeitig als Schutz dient.

2. Nach dem Entfernen des Zierelements sehen Sie das Einbaupanel für SIM-/TF-Karten.

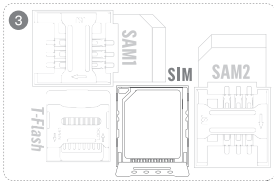


3. Legen Sie die SIM/MicroSD-Karte ein:



(1) Schieben Sie die Metallverriegelung des SIM/MicroSD-Kartensteckplatzes nach unten, bis Sie ein "Klick"-Geräusch hören.

(2) Heben Sie die Metallklinke nach oben.



(3) Legen Sie die SIM/MicroSD-Karte mit den Metallkontakten nach unten ein und richten Sie die Karte an den Kontakten im Kartensteckplatz aus.

(4) Drücken Sie die Metallverriegelung fest gegen die SIM/MicroSD-Karte und schieben Sie sie nach oben. Wenn Sie ein weiteres "Klicken" hören, ist die Metallverriegelung geschlossen.

4. Bringen Sie das Zierelement in der richtigen Ausrichtung wieder an. Schließen Sie anschließend den Griff und schieben Sie den Griffverschluss zurück in die Position „“.

3. Einschalten/Ausschalten

Einschalttaste:

- Halten Sie die Taste 3 Sekunden lang gedrückt, um das Gerät einzuschalten.
- Kurz drücken, um in den Ruhemodus zu wechseln oder das Gerät aufzuwecken.
- Gedrückt halten, um das Optionsmenü für den Neustart oder das Ausschalten aufzurufen.

4. Lautstärke +/-

Drücken Sie im Standardmodus die Taste Lautstärke +/-, um die Multimedia-Lautstärke einzustellen.

Tippen Sie auf auf dem Lautstärkeregler-Widget, um den Modus "Stummschaltung" oder "Vibration" einzustellen.

Tippen Sie auf auf dem Lautstärkeregler-Widget, um auf separate Lautstärkeregler für Medien-, Anruf-, Klingel-, Benachrichtigungs- und Alarmtöne zuzugreifen.

5. TYP-C-Anschluss

Aufladen:

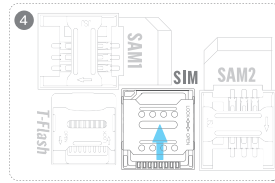
Verwenden Sie den mitgelieferten Adapter und das USB-Kabel zum Aufladen des Geräts.

Datenübertragung:

Verbinden Sie das Gerät über das USB-Kabel mit dem Computer, um Daten zu übertragen.

OTG:

Schließen Sie einen OTG-Adapter an den Typ-C-Anschluss an, um andere Geräte wie eine Tastatur, Maus, ein USB-Flash-Laufwerk, Kopfhörer usw. anzuschließen.



6. Aufladen

Verwenden Sie das mitgelieferte Kabel, um den PDA mit dem Netzteil zu verbinden und stecken Sie das Netzteil in eine Steckdose. Die Anzeigelampe über dem Bildschirm leuchtet rot und zeigt damit an, dass der Ladevorgang läuft. Wenn der Akku vollständig aufgeladen ist, leuchtet die Anzeigelampe grün.

Trennen Sie nach dem Aufladen zunächst den Netzadapter vom PDA, ziehen Sie dann den Stecker des Netzadapters ab und bewahren Sie ihn ordnungsgemäß auf.

7. Scannen

Scannen:

Entsperren Sie den Bildschirm. Wischen Sie nach oben, um die Liste "Alle Programme" aufzurufen, und wählen Sie "Scannen", um die Test-Scan-Oberfläche aufzurufen. Drücken Sie die rechte/linke Scantaste oder die Scantaste am Griff, um einen Barcode zu scannen; der Barcode-Inhalt wird auf dem Bildschirm angezeigt.

Scan-Einstellungen:

Tippen Sie in der Test-Scan-Oberfläche unten auf "Einstellungen", um die Scan-Einstellungen aufzurufen. Sie können die Einstellungen nach Ihren Bedürfnissen anpassen.

8. Produktspezifikationen

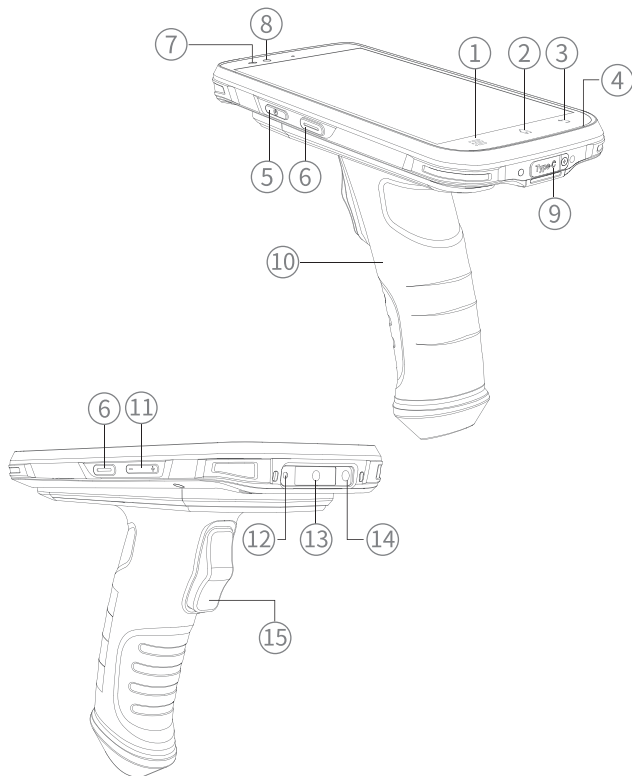
Bildschirmgröße	6 Zoll
Bildschirmauflösung	1440*720
Akkukapazität	6700 mAh
Betriebsdauer	8 Stunden
Scan-Modul	Zebra SE4710
Kommunikationsmodi	WiFi 6, 4G, Bluetooth 5.0
IP-Bewertung	IP67
Betriebssystem	Android 12

9. Packungsinhalt

- AS501S (N6029) x1
- Netzteil x1
- A-C USB-Kabel x1
- Bedienungsanleitung x1

Français


1. Diagramme du produit

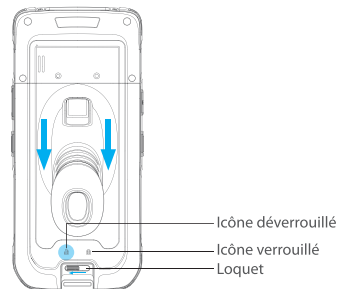


① Menu	② Accueil	③ Retour
④ Microphone	⑤ Bouton d'Alimentation	⑥ Touche de Scan
⑦ Lampe de Notification	⑧ Appareil Photo Frontal	⑨ Port USB-C
⑩ Poignée	⑪ Touche de Volume	⑫ Lumière de Remplissage
⑬ Fenêtre de Scan	⑭ Appareil Photo Arrière	⑮ Bouton de Scan

2. Instructions d'Utilisation

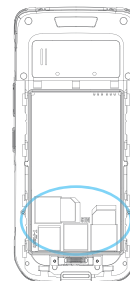
Chargement de la Carte SIM/TF

1. Faites glisser le loquet de la poignée en position «». Tenez ensuite la poignée du scanner et poussez dans le sens de la flèche pour retirer le carré intérieur.

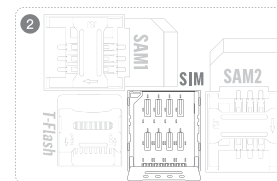
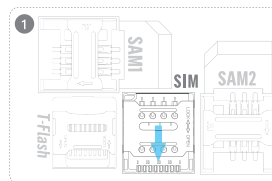


Remarque: Le carré intérieur est un élément décoratif amovible qui sert également de protection.

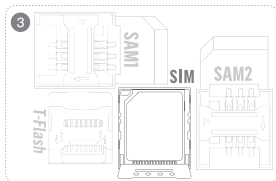
2. Une fois l'élément décoratif retiré, vous verrez le panneau d'installation des cartes SIM/TF.



3. Chargez la carte SIM/TF:




(1) Abaissez le loquet métallique de l'emplacement de la carte SIM/TF jusqu'à entendre un "clac".
 (2) Soulevez le loquet métallique.



(3) Placez la carte SIM/TF avec ses contacts métalliques vers le bas, alignés avec les contacts de l'emplacement.

(4) Appuyez fermement sur le loquet métallique contre la carte SIM/TF et faites-le glisser vers le haut. Lorsque vous entendez un autre "clic", le loquet métallique est verrouillé.

4. Réinstallez l'élément décoratif dans la bonne orientation, refermez la poignée et faites glisser le loquet sur la position «  ».

3. Allumer/Éteindre


Bouton d'Alimentation:

- Appuyez et maintenez pendant 3 secondes pour allumer l'appareil.
- Appuyez brièvement pour entrer en mode veille ou réveiller l'appareil.
- Appuyez et maintenez pour accéder au menu pour redémarrer ou éteindre.

4. Volume +/-

En mode normal, appuyez sur les boutons volume +/- pour ajuster le volume multimédia.

Touchez  sur le widget de contrôle du volume pour activer le mode "Muet" ou "Vibreur".

Touchez  sur le widget de contrôle du volume pour accéder aux contrôles de volume séparés pour les médias, les appels, les sonneries, les notifications et les alarmes.

5. Port Type-C

Chargement:

Utilisez l'adaptateur et le câble USB inclus pour charger l'appareil.

Transfert de Données:

Connectez l'appareil à l'ordinateur via un câble USB.

OTG:

Branchez un adaptateur OTG pour connecter d'autres appareils (clavier, souris, clé USB, etc.).

6. Chargement

Utilisez le câble fourni pour connecter le PDA à l'adaptateur secteur, puis branchez l'adaptateur secteur dans une prise de courant. Le voyant situé au-dessus de l'écran deviendra rouge, indiquant que la charge est en cours. Lorsque la batterie est complètement chargée, le voyant devient vert.

Après la charge, commencez par débrancher l'adaptateur secteur du PDA, puis retirez l'adaptateur secteur et rangez-le correctement.

7. Description du Scan

Scan:

Déverrouillez l'écran, accédez à "Tous les Programmes", choisissez "Scan". Appuyez sur les touches ou le bouton de scan pour lire un code-barres, dont le contenu s'affiche à l'écran.

Paramètres:

Dans l'interface de scan, touchez "Paramètres" pour les ajuster selon vos besoins.

8. Spécifications du Produit

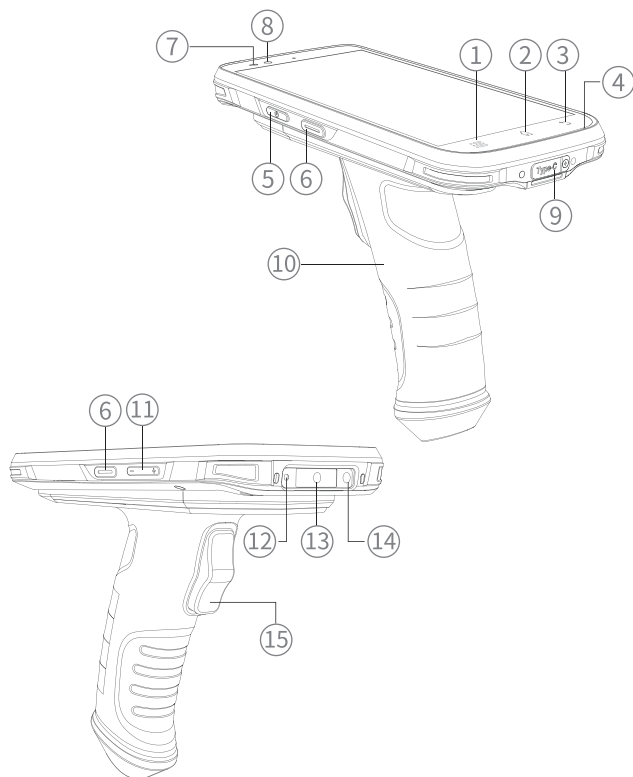
Taille de l'Écran	6 pouces
Résolution	1440*720
Capacité de Batterie	6700mAh
Autonomie	8 heures
Module de Scan	Zebra SE4710
Méthodes de Communication	WiFi 6, 4G, Bluetooth 5.0
Indice IP	IP67
Système d'Exploitation	Android 12

9. Liste d'Emballage

- AS501S (N6029) x1
- Adaptateur d'Alimentation x1
- Câble USB A-C x1
- Manuel d'Utilisation x1

Italiano

1. Diagramma del prodotto

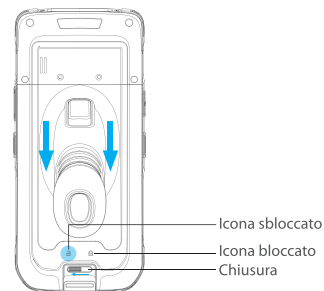


① Menu	② Home	③ Indietro
④ Microfono	⑤ Tasto di Accensione	⑥ Tasto di Scansione
⑦ Indicatore Luminoso	⑧ Fotocamera Frontale	⑨ Porta USB-C
⑩ Manico	⑪ Tasto Volume	⑫ Luce di Riempimento
⑬ Finestra di Scansione	⑭ Fotocamera Posteriore	⑮ Pulsante di Scansione

2. Instructions d'Utilisation

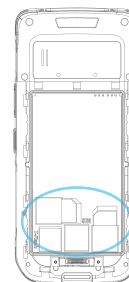
Chargement de la Carte SIM/TF

1. Far scorrere il fermo della maniglia sulla posizione "🔒". Tenere quindi la maniglia dello scanner e spingerla nella direzione della freccia per rimuoverla.

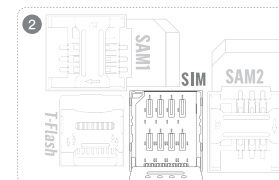
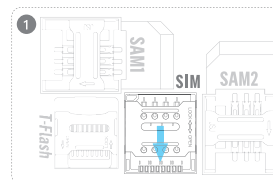


Nota: Il quadrato interno è un componente decorativo rimovibile che funge anche da protezione.

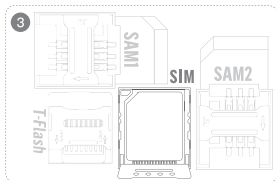
2. Dopo aver rimosso il componente decorativo, sarà visibile il pannello di installazione per le schede SIM/TF.



3. Inserire la SIM/TF Card:



(1) Abbassare il fermo metallico dello slot SIM/TF fino a sentire un "clic".
 (2) Sollevare il fermo metallico.



(3) Posizionare la SIM/TF Card con i contatti metallici rivolti verso il basso e allinearla ai contatti dello slot.

(4) Premere il fermo metallico contro la SIM/TF Card e farlo scorrere verso l'alto. Al "clic" successivo, il fermo sarà bloccato.

4.Reinstallare il componente decorativo nella corretta posizione, richiudere la maniglia e far scorrere il fermo sulla posizione "🔒".

3.Accensione/Spegnimento

Tasto di Accensione:

- Premere e tenere premuto per 3 secondi per accendere il dispositivo.
- Premere brevemente per entrare in modalità standby o riattivare il dispositivo.
- Premere e tenere premuto per accedere al menu delle opzioni per riavviare o spegnere il dispositivo.

4.Volume +/-

In modalità normale, premi il pulsante volume + / - per regolare il volume multimediale.

Tocca sul widget di controllo del volume per attivare la modalità "Silenzioso" o "Vibrazione".

Tocca sul widget di controllo del volume per accedere ai controlli separati del volume per media, chiamate, suonerie, notifiche e sveglie.

5.Porta Type-C

Ricarica:

Utilizzare l'adattatore e il cavo USB inclusi per ricaricare il dispositivo.

Trasferimento Dati:

Collegare il dispositivo al computer tramite cavo USB.

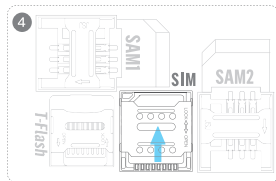
OTG:

Collegare un adattatore OTG per connettere altri dispositivi (tastiera, mouse, chiavetta USB, ecc.).

6.Caricamento

Utilizza il cavo incluso per collegare il PDA all'adattatore di alimentazione e quindi collega l'adattatore di alimentazione alla presa di corrente. La spia sopra lo schermo diventerà rossa, indicando che la ricarica è in corso. Quando la batteria è completamente carica, la spia diventerà verde.

Dopo la ricarica, prima scollega l'adattatore di alimentazione dal PDA, quindi scollega l'adattatore di alimentazione e riponilo correttamente.



7. Descrizione della Scansione

Scansione:

Sbloccare lo schermo, accedere a "Tutti i Programmi", selezionare "Scansione". Premere i tasti o il pulsante di scansione per leggere un codice a barre; il contenuto sarà visualizzato sullo schermo.

Impostazioni:

Nell'interfaccia di scansione, toccare "Impostazioni" per regolare le preferenze.

8. Specifiche del Prodotto

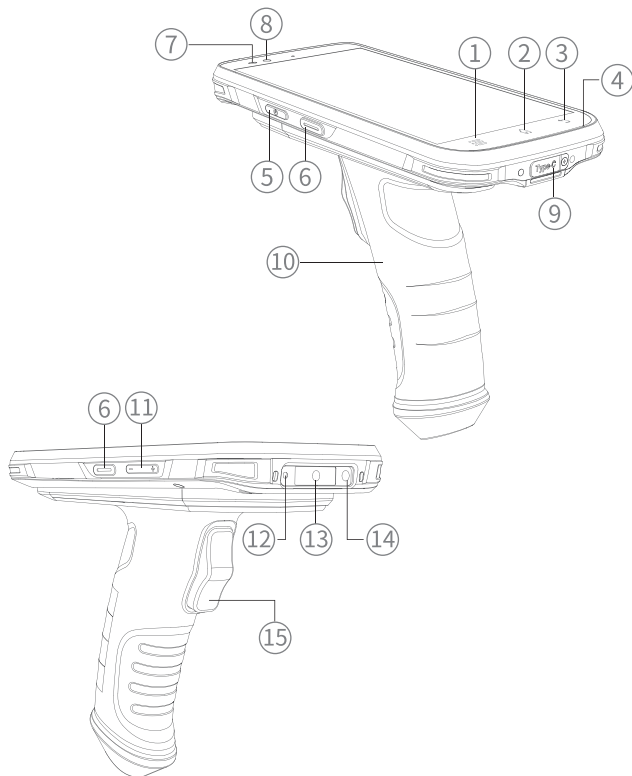
Dimensione Schermo	6 pollici
Risoluzione Schermo	1440*720
Capacità Batteria	6700mAh
Durata Batteria	8 ore
Modulo di Scansione	Zebra SE4710
Metodi di Comunicazione	WiFi 6, 4G, Bluetooth 5.0
Indice di Protezione	IP67
Sistema Operativo	Android 12

9. Elenco del Confezionamento

- AS501S (N6029) x1
- Adattatore di Alimentazione x1
- Cavo USB A-C x1
- Manuale Utente x1

Español

1. Diagrama del Producto

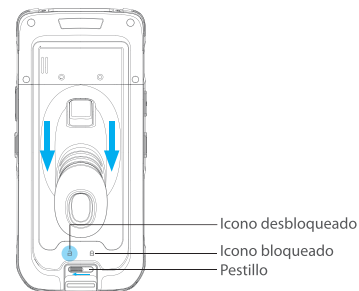


① Menú	② Inicio	③ Atrás
④ Micrófono	⑤ Botón de Encendido	⑥ Tecla de Escaneo
⑦ Luz de Notificación	⑧ Cámara Frontal	⑨ Puerto USB-C
⑩ Mango	⑪ Tecla de Volumen	⑫ Luz de Relleno
⑬ Ventana de Escaneo	⑭ Cámara Trasera	⑮ Scan Button

2. Instrucciones de Uso

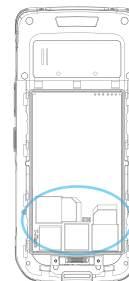
Instalación de la Tarjeta SIM/TF

1. Deslice el pestillo de la empuñadura a la posición "🔒". Luego, sujete la empuñadura del escáner y empujela en la dirección de la flecha para retirarla.

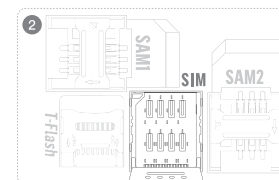
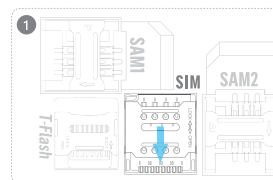


Nota: El cuadrado interior es un componente decorativo extraíble que también sirve como protección.

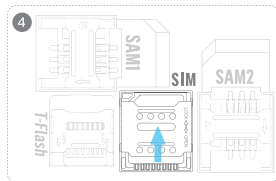
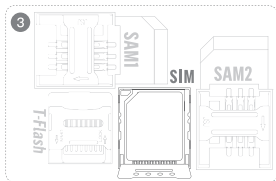
2. Después de quitar el componente decorativo, verá el panel de instalación para tarjetas SIM/TF.



3. Inserte la tarjeta SIM/TF:



(1) Mueva el pestillo metálico de la ranura de la tarjeta hacia abajo hasta escuchar un "clic".
(2) Levante el pestillo metálico hacia arriba.



(3) Coloque la tarjeta SIM/TF con sus contactos metálicos hacia abajo, alineándola con los contactos de la ranura.

(4) Presione firmemente el pestillo metálico contra la tarjeta SIM/TF y deslúcelo hacia arriba. Al escuchar otro "clic", el pestillo estará bloqueado.

4.Vuelva a instalar el componente decorativo en la orientación correcta, cierre la empuñadura y deslice el pestillo a la posición "🔒".

3.Encendido/Apagado

Botón de Encendido:

- Mantenga presionado durante 3 segundos para encender el dispositivo.
- Presione brevemente para entrar en modo de suspensión o despertar el dispositivo.
- Mantenga presionado para acceder al menú de opciones para reiniciar o apagar.

4.Volume +/-

En el modo normal, presiona el botón de volumen + / - para ajustar el volumen multimedia.

Toca en el widget de control de volumen para activar el modo "Silencio" o "Vibración".

Toca en el widget de control de volumen para acceder a los controles de volumen separados para medios, llamadas, tono de llamada, notificaciones y alarmas.

5.Puerto Tipo-C

Carga:

Use el adaptador y el cable USB incluidos para cargar el dispositivo.

Transferencia de Datos:

Conecte el dispositivo a una computadora mediante el cable USB.

OTG:

Conecte un adaptador OTG para conectar otros dispositivos (teclado, ratón, unidad USB, etc.).

6.Carga

Utilice el cable incluido para conectar el PDA al adaptador de corriente y luego enchufe el adaptador de corriente en una toma de corriente. La luz indicadora sobre la pantalla se pondrá roja, lo que indica que la carga está en progreso. Cuando la batería esté completamente cargada, la luz indicadora se pondrá verde.

Después de cargar, primero desconecte el adaptador de corriente del PDA, luego desenchufe el adaptador de corriente y guárdelo adecuadamente.

7. Descripción de Escaneo

Escanear:

Desbloquee la pantalla, acceda a "Todos los Programas", seleccione "Escaneo". Presione las teclas o el botón de escaneo para leer un código de barras; su contenido se mostrará en pantalla.

Ajustes:

En la interfaz de escaneo, toque "Ajustes" para configuraciones adicionales.

8. Especificaciones del Producto

Tamaño de Pantalla	6 pulgadas
Resolución	1440*720
Capacidad de Batería	6700mAh
Tiempo de Uso	8 hours
Módulo de Escaneo	Zebra SE4710
Métodos de Comunicación	WiFi 6, 4G, Bluetooth 5.0
Clasificación IP	IP67
Sistema Operativo	Android 12

9. Lista de Empaque

- AS501S (N6029) x1
- Adaptador de Alimentación x1
- Cable USB A-C x1
- Manual del Usuario x1

FCC Note

This device complies with part 15 of the FCC Rules. Operation is subject to the following two conditions: (1) This device may not cause harmful interference, and (2) this device must accept any interference received, including interference that may cause undesired operation.

Note: This equipment has been tested and found to comply with the limits for a Class B digital device, pursuant to part 15 of the FCC Rules. These limits are designed to provide reasonable protection against harmful interference in a residential installation. This equipment generates, uses and can radiate radio frequency energy and, if not installed and used in accordance with the Users, may cause harmful interference to radio communications. However, there is no guarantee that interference will not occur in a particular installation. If this equipment does cause harmful interference to radio or television reception, which can be determined by turning the equipment off and on, the user is encouraged to try to correct the interference by one or more of the following measures:

—Reorient or relocate the receiving antenna.

—Increase the separation between the equipment and receiver.

—Connect the equipment into an outlet on a circuit different from that to which the receiver is connected. —Consult the dealer or an experienced radio/TV technician for help.

Note: The Grantee is not responsible for any changes or modifications not expressly approved by the party responsible for compliance. Such modifications could void the user's authority to operate the equipment.

The device has been evaluated to meet general RF exposure requirement.

This equipment complies with FCC's RF radiation exposure limits set forth for an uncontrolled environment. This device and its antenna(s) must not be co-located or conjunction with any other antenna or transmitter.

SAR Information Statement

- This device is designed and manufactured not to exceed the emission limits for exposure to radio frequency (RF) energy set by the Federal Communications Commission of the U.S. Government.
- The SAR limit set by the FCC is 1.6W/kg. The highest SAR value of this device type complies with this limit.
- Tests for SAR are conducted using standard operating positions accepted by the FCC with the device transmitting at its highest certified power level in all tested frequency bands.
- Although the SAR is determined at the highest certified power level, the actual SAR level of the device while operating can be well below the maximum value. This is because the device is designed to operate at multiple power levels so as to use only the power required to reach the network. In general, the closer you are to a wireless base station antenna, the lower the power output.
- While there may be differences between the SAR levels of various devices and at various positions, they all meet the government requirement.

Body-worn Operation

This device was tested for typical body-worn operations. To comply with RF exposure requirements. A minimum separation distance of 0mm must be maintained between the user's body and the handset, including the antenna. Third-party belt-clips, holsters, and similar accessories used by this device should not contain any metal components. Body-worn accessories that do not meet these requirements may not comply with RF exposure requirements and should be avoided. Use only the supplied or an approved antenna.

⚠ Battery Safety Warning:

This product contains a built-in rechargeable lithium battery. Please observe the following safety precautions: do not dismantle, hit, crush, or expose the battery to fire. If the battery experiences severe swelling, discontinue use immediately. Avoid placing the battery in high-temperature environments, and do not use it if it has been immersed in water. During transportation, do not mix the battery with metallic objects.

⚠ Batteriesicherheitshinweis:

Dieses Produkt enthält einen eingebauten wiederaufladbaren Lithium-Akku. Bitte beachten Sie die folgenden Sicherheitsvorkehrungen: Zerlegen Sie den Akku nicht, schlagen Sie ihn nicht, zerquetschen Sie ihn nicht und setzen Sie ihn nicht Feuer aus. Bei starkem Aufblähen des Akkus verwenden Sie ihn bitte sofort nicht mehr. Vermeiden Sie es, den Akku in heißen Umgebungen zu platzieren, und verwenden Sie ihn nicht, wenn er in Wasser getaucht wurde. Mischen Sie den Akku während des Transports nicht mit metallischen Gegenständen.

⚠ Avertissement de sécurité de la batterie:

Ce produit contient une batterie lithium-ion rechargeable intégrée. Veuillez observer les précautions de sécurité suivantes : ne pas démonter, frapper, écraser ou exposer la batterie au feu. En cas de gonflement important de la batterie, cessez immédiatement toute utilisation. Évitez de placer la batterie dans des environnements à haute température et ne l'utilisez pas si elle a été immergée dans l'eau. Pendant le transport, ne mélangez pas la batterie avec des objets métalliques.

⚠ Avviso di sicurezza della batteria:

Questo prodotto contiene una batteria al litio ricaricabile incorporata. Si prega di osservare le seguenti precauzioni di sicurezza: non smontare, colpire, schiacciare o esporre la batteria al fuoco. Se la batteria presenta un grave rigonfiamento, interrompere immediatamente l'uso. Evitare di posizionare la batteria in ambienti ad alta temperatura e non utilizzarla se è stata immersa nell'acqua. Durante il trasporto, non mescolare la batteria con oggetti metallici.

⚠ Advertencia de seguridad de la batería:

Este producto contiene una batería de litio recargable incorporada. Por favor, observe las siguientes precauciones de seguridad: no desmonte, golpee, aplaste o exponga la batería al fuego. Si la batería experimenta hinchazón severa, interrumpa su uso inmediatamente. Evite colocar la batería en ambientes de alta temperatura y no la utilice si ha estado sumergida en agua. Durante el transporte, no mezcle la batería con objetos metálicos.

EU Declaration of Conformity

Inateck Co., Ltd. hereby declares that this device complies with the Directive 2014/53/EU.

A copy of the Declaration of Conformity can be accessed from <https://www.inateck.de/pages/inateck-euro-compliance>.



双面印、骑马钉
尺寸：160*105mm
材质：128g 铜版纸