

**gorenje**



***TGRK 80-120 D/L***

---

DE	Gebrauchsanweisung	3
EN	Instructions for Use	10
HR BIH	Upute za upotrebu	17
MK	Упатства за употреба	24
SL	Navodila za uporabo	32
SQ MNE	Udhëzime për përdorim	39
SR MNE	Uputstva za upotrebu	46

## HINWEISE

- ⚠ Das Gerät kann von Kindern ab 8 Jahren und Personen mit begrenzten physischen, sinnlichen und psychischen Fähigkeiten oder mit ungenügend Erfahrungen bzw. Kenntnis benutzt werden, falls sie dabei kontrolliert werden oder über die sichere Anwendung des Gerätes belehrt worden sind und dass sie die eventuelle damit verbundene Gefahr verstehen.
- ⚠ Kinder dürfen mit dem Gerät nicht spielen.
- ⚠ Kinder dürfen das Gerät nicht reinigen oder warten, wenn sie dabei nicht von einer befähigten Person kontrolliert werden.
- ⚠ Die Installation ist nach den gültigen Vorschriften und nach Anweisungen des Herstellers auszuführen. Die Installation darf nur ein fachlich ausgebildeter Installateur ausführen.
- ⚠ Bei geschlossenem Druckanschlusssystem ist am Zuflussrohr des Warmwasserspeichers unbedingt ein Sicherheitsventil mit Nenndruck von 0,6 MPa (6 bar), 0,9 MPa (9 bar) oder 1,0 MPa (10 bar) (siehe das Typenschild) anzuschließen, damit der Nenndruck im Kessel nicht um mehr als 0,1 MPa (1 bar) übersteigen kann.
- ⚠ Wasser kann aus der Auslassöffnung des Sicherheitsventils tropfen, d.h. die Auslassöffnung ist auf Atmosphärendruck zu öffnen.
- ⚠ Der nach unten gerichtete Auslass des Sicherheitsventils darf in keiner Frostumgebung installiert werden.
- ⚠ Um einen störungsfreien Betrieb zu gewährleisten, ist das Sicherheitsventil regelmäßig auf Funktion und Leckage zu überprüfen und bei Bedarf ist der Kalk zu entfernen.
- ⚠ Zwischen dem Warmwasserbereiter und dem Sicherheitsventil darf kein Absperrventil eingebaut werden, da sonst die Funktion des Rückschlagventils verhindert ist!
- ⚠ Bevor Sie den Warmwasserbereiter ans Stromnetz anschließen, ist er unbedingt mit Wasser zu füllen!
- ⚠ Der Warmwasserbereiter ist mit einer zusätzlichen Thermosicherung versehen. Bei nicht funktionierendem Arbeitsthermostat kann die Wassertemperatur im Warmwasserbereiter im Einklang mit den Sicherheitsnormen bis zu 130 °C steigen. Bei den Wasserleitungsinstallationen sind

deshalb die eventuell aufkommenden Temperaturüberlastungen unbedingt zu beachten.

**⚠** Sollten Sie den Warmwasserbereiter vom Stromnetz trennen, müssen Sie im bei Frostgefahr das Wasser aus dem Kessel entleeren.

**⚠** Bitte versuchen Sie nicht, eventuelle Fehler am Gerät selbst zu beseitigen, wenden Sie sich lieber an den nächsten bevollmächtigten Kundendienst.



Unsere Produkte bestehen aus den umgebungs- und gesundheitsfreundlichen Bauteilen. Die entsprechende Bauweise der Produkte ermöglicht, dass sie am Ende der Lebensdauer einfach demontiert und recycelt werden können.

Durch die Rezyklierung der Materialien werden die Menge der Abfälle und der Bedarf an der Produktion der Grundstoffe (z.B. Metalle) mit enormem Energieverbrauch und erheblicher Emission der Schadstoffe vermindert. Folglich werden auch die natürlichen Ressourcen bewahrt, denn die Abfallteile aus Kunststoff und Metall können in den verschiedenen Produktionsverfahren wieder verwendet werden.

Für mehr Informationen über das System der Abfallbeseitigung fragen Sie Ihr Zentrum zur Entsorgung von Abfällen oder den Verkäufer, bei welchem Sie das Produkt gekauft haben.

**Sehr geehrter Kunde, wir danken Ihnen, dass Sie unser Produkt erworben haben.**

**Bitte lesen Sie diese Gebrauchsanweisung aufmerksam durch, bevor Sie den Warmwasserbereiter installieren und in Betrieb nehmen.**

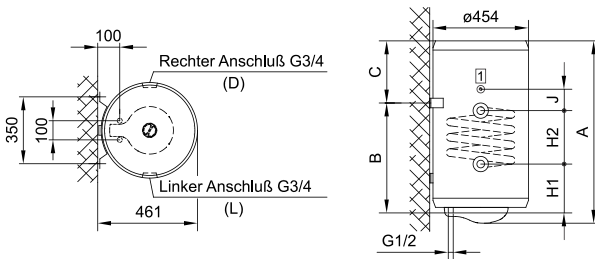
Der Warmwasserbereiter ist im Einklang mit den gültigen Standards hergestellt und amtlich getestet worden. Ebenso wurde auch das Sicherheitszertifikat und das Zertifikat EMV (elektromagnetische Verträglichkeit) ausgestellt. Die technischen Eigenschaften sind auf dem zwischen den Anschlussrohren angebrachten Typenschild angegeben. Reparaturen und Eingriffe in das Gerät dürfen nur von einer Fachkraft bzw. dem Kundendienst ausgeführt werden.

## INSTALLATION

Der Warmwasserbereiter ist möglichst nahe an Abnahmestellen zu installieren. Bei der Installation in einem Raum mit Badewanne oder Dusche sind unbedingt die Anforderungen des Standards IEC 60364-7-701 (VDE 0100, Teil 701) zu beachten. Er ist mittels Wandschrauben mit Nominaldurchmesser von mindestens 8 mm an der Wand zu befestigen. Er darf nur in senkrechter Position befestigt werden. Bei Befestigungswänden mit geringerer Tragfähigkeit, muss vom Installateur eine geeignete Befestigungsart gewählt werden.

	A	B	C	H1	H2	J
TGRK 80 D/L	790	565	205	222	200	80
TGRK 100 D/L	950	715	215	222	340	80
TGRK 120 D/L	1090	865	205	222	340	80

Anschluss- und Montagedimensionen  
des Warmwasserbereiters [mm]



1 Rohr  $\varnothing 9$  mm für Aussenfühler

## WASSERANSCHLUSS

Die Wasserinstallation muss gemäß DIN1988 durchgeführt werden. Die Anschlüsse des Warmwasserspeichers sind farblich gekennzeichnet, der Kaltwasserzulauf ist blau und der Warmwasserzulauf ist rot gekennzeichnet.

Der Anschluss des Warmwasserbereiters kann auf zweierlei Arten erfolgen. Das geschlossene System (druckfestes System) versorgt mehrere Zapfstellen, während beim offenen System (druckloses System) die Wasserentnahme nur an einer Stelle erfolgen kann. Je nach ausgewähltem System sind auch entsprechende Mischbatterien zu installieren.

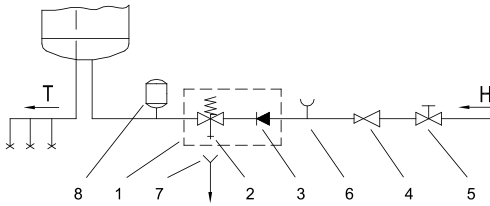
Bei einem offenen (druckloses) System muss am Warmwasserbereiter ein Rückschlagventil eingebaut werden, welches das Auslaufen des Wassers aus dem Kessel verhindert. Wird das im Gerät befindliche Wasser erwärmt, so dehnt sich dessen Volumen aus. Dies hat zur Folge, dass das Auslaufrohr der Armatur zu tropfen beginnt. Starkes Festdrehen der Armatur kann bzw. darf dieses Ausdehnen und Tropfen nicht verhindern, sondern führt möglicherweise zu einer Beschädigung der Armatur.

Bei einem geschlossenen (druckfesten) System müssen an den Entnahmestellen die Druckmischbatterien verwendet werden. Am Zulaufstutzen ist wegen der Funktionssicherheit unbedingt ein Sicherheitsventil oder eine Sicherheitsgruppe einzubauen, die das Erhöhen des Drucks im Kessel um mehr als 0,1 MPa (1 bar) über den Nominalwert verhindert. Die Auslassdüse am Sicherheitsventil muss unbedingt über einen Auslass für den Luftdruck verfügen.

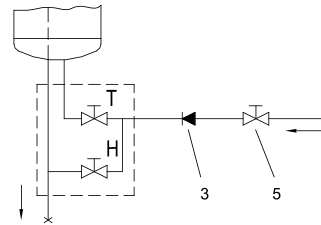
Bei der Aufheizung des Wassers wird der Druck im Kessel erhöht bis er den am Sicherheitsventil eingestellten Wert erreicht. Da die Rückleitung des Wassers zurück in die Wasserleitung verhindert ist, kann es zum Abtropfen des Wassers aus der Auslassöffnung des Sicherheitsventils kommen. Das abtropfende Wasser kann durch den Auffangansatz, den Sie unter dem Sicherheitsventil anbringen, in den Ablauf abgeleitet werden. Das Ablaufrohr unter dem Auslass des Sicherheitsventils muss in der Richtung gerade nach unten und in einer frostfreien Umgebung angebracht werden.

Falls die bereits ausgeführte Installation keine Möglichkeit bietet, das tropfende Wasser aus dem Sicherheitsventil in den Abfluss zu leiten, kann das Tröpfeln auch durch das 3 l- Expansionsgefäß verhindert werden. Das Gefäß montieren Sie am Zulaufrohr des Warmwasserbereiters.

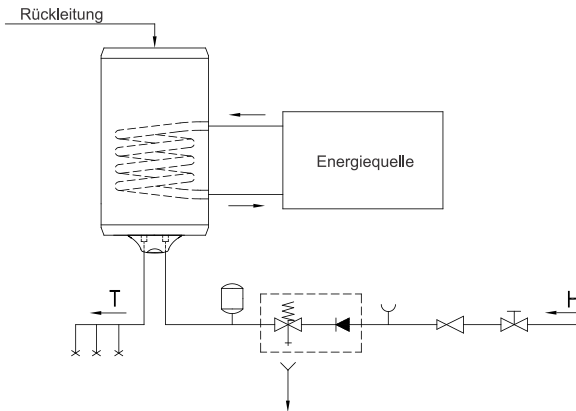
Das richtige Funktionieren des Sicherheitsventils müssen Sie in regelmässigen Zeitabständen selber überprüfen und nach Bedarf den Kalk entfernen und die eventuelle Blockade des Ventils beseitigen. Bei einer Prüfung ist durch Verschiebung des Hebels oder durch Lösen der Ventilmutter (je nach Ventiltyp) der Auslauf aus dem Sicherheitsventil zu öffnen. Dabei muss aus der Auslaufdüse des Ventils das Wasser ausfließen, was die einwandfreie Funktion des Ventils bestätigt.



Geschlossenes System (druckfestes System)



Offenes System (druckloses System)



#### Legende:

- 1 - Sicherheitsventil
- 2 - Ablaufrohr
- 3 - Rückflusstopp
- 4 - Druckminderer
- 5 - Absperrventil
- 6 - Prüfstutzen
- 7 - Ablaufsiphon
- 8 - Expansionsgefäß

H - Kaltwasser  
T - Warmwasser

**Es darf kein Absperrventil zwischen dem Warmwasserbereiter und Sicherheitsventil installiert sein, da sonst die Funktion des Sicherheitsventils verhindert wird.**

Der Warmwasserbereiter kann an die Haushaltswasserleitung ohne Reduzierventil angeschlossen werden, wenn der Druck in der Leitung niedriger als der Nenndruck ist. Sollte der Druck in der Leitung den Nenndruck überschreiten, so müssen Sie das Reduzierventil unbedingt einbauen.

Bevor Sie das Gerät an das Stromnetz anschließen, ist es unbedingt mit Wasser zu füllen. Bei erster Befüllung ist der Warmwasserhebel an der Mischbatterie zu öffnen. Der Warmwasserbereiter ist voll, wenn das Wasser durch das Ausflussrohr der Mischbatterie ausfließt.

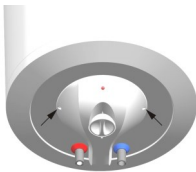
Kombinierter Warmwasserbereiter hat zusätzlich noch einen Rohr-Wärmeträger zum Heizen des Brauchwassers mit andern Energiequellen (z.B. Zentralheizung, Solarheizung oder Wärmepumpe). Die beiden Heizsysteme mit elektrischem Heizkörper und Wärmeträger können gleichzeitig oder separat arbeiten. Den kombinierten Warmwasserbereiter schließen Sie an das Wasserleitungsnetz und an die zusätzlichen Energiequelle an. Der Zufluss des Wärmemediums in den Wärmeträger ist rot und der Austritt blau markiert.

**HINWEIS:** Beim Temperatursturz der zusätzlichen Heizquelle und bei vorhandenen Wasserzirkulation durch den Wärmeträger kann es zur unkontrollierbaren Wärmeentnahme aus dem Warmwasserbereiter. Beim Anschluss an die anderen Heizquellen ist es für die richtige Ausführung der Temperaturregelung der zusätzlichen Heizquelle zu achten.

Den Warmwasserbereiter TGRK können Sie auch an die Warmwasser-Kreisleitung anschließen. Durch die Warmwasser-Kreisleitung steht Warmwasser an allen Abnahmestellen gleichzeitig immer sofort zu Verfügung. Den Warmwasserrücklauf montieren Sie an den Anschluss auf der oberen Seite des Warmwasserbereiters. Vor dem Anschluss müssen Sie den plastischen Deckel entfernen und den Verschlussstopfen auf der oberen Seite des Warmwasserbereiters lösen.

**HINWEIS:** Den Warmwasser-Rücklauf montieren Sie vor dem Füllen des Warmwasserbereiters. Durch die Anwendung der Kreisleitung kommt es zu zusätzlichem Wärmeverlust im Warmwasserbereiter.

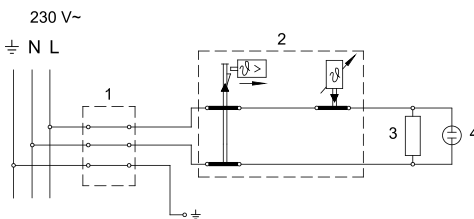
## ELEKTRISCHER ANSCHLUSS



Vor dem Anschluss an das Stromnetz muss ein angemessenes Anschlusskabel von minimalem Durchmesser von  $1,5 \text{ mm}^2$  (H05VV-F 3G  $1,5 \text{ mm}^2$ ) eingebaut werden. Dazu ist der Schutzdeckel abzuschrauben.

Der Anschluss des Warmwasserbereiters an das Stromnetz hat in Übereinstimmung mit den gültigen Normen zu erfolgen. Dem Gerät muss eine allpolige Trennvorrichtung vorgeschaltet

werden, der sämtliche Speisepole laut nationalen Installationsvorschriften unterbricht.



Legende:

- 1 - Anschlussklemme
- 2 - Thermostat mit zweipolige Thermosicherung
- 3 - Heizkörper
- 4 - Kontrolleuchte

L - Phasenleiter  
N - Neutraleiter  
PE - Schutzleiter

Elektroschaltbild

**HINWEIS:** Vor jedem Eingriff ist der Warmwasserspeicher spannungsfrei zu schalten!

---

# GEBRAUCH UND WARTUNG

Nach dem Anschluss an die Wasserleitung und das Stromnetz ist der Warmwasserbereiter zum Gebrauch bereit. Durch Drehen des Thermostatrehknopfes an der unteren Seite des Schutzdeckels können Sie die gewünschte Wassertemperatur zwischen 10 °C und 65 °C +5 °C/-0 °C wählen. Wir empfehlen den Drehknopf auf die "eco" Position zu stellen. Das ist die sparsamste Einstellung; die Wassertemperatur ist etwa 55 °C, die Kalkablagerung und der Wärmeverlust sind geringer als bei höherer Temperatur. Im Betriebszustand, ist ein Geräusch im elektrischen Heizkörper hörbar. Die Funktion des elektrischen Heizkörpers wird durch die Kontrolleuchte gezeigt. An der Stirnseite des Heizkörpers ist das Bimetall-Thermometer angebracht und die Zeiger bewegen sich im Uhrzeigersinn, wenn das warme Wasser im Heizkörper ist. Der Thermometer zeigt die Temperatur am Aufstellort an, durch das Drehen des Thermostatknopfes stellen Sie aber die Wassertemperatur im unteren Teil des Warmwasserbereiters ein. Die Folge kann die Temperaturdifferenz zwischen den beiden Anzeigewerten sein. Das Thermometer ist kein Messgerät, sondern zeigt die Rahmentemperatur des Wassers. Wenn Heizkörper längere Zeit nicht aktiv ist, verhindern Sie das Einfrieren dessen Inhalts so, dass Sie den Thermostatrehknopf auf die Position "\*" stellen, der Heizkörper bleibt aber angeschlossen. In dieser Einstellung hält das Gerät bei minimalem Energieverbrauch das Wasser auf einer Temperatur von etwa 10 °C. Sollten Sie den Heizkörper ausschalten, müssen Sie bei Frostgefahr das Wasser auslassen. Danach kann an einer der angeschlossenen Armaturen das Warmwasserventil geöffnet werden. Das Wasser wird über den Kaltwassereinfluss oder über das Sicherheitsventil abgelassen, so dass der Hebel oder die Kappe des Sicherheitsventils wie bei der Kontrolle auf seine einwandfreie Funktion gedreht wird. Es ist sinnvoll bei der Montage einen speziellen Reduziernippel (T-Stück) oder ein Auslassventil zwischen dem Sicherheitsventil und dem Zuflussrohr zu installieren. Das verbleibende Restwasser im Gerät kann durch Abdrehen des Heizflansches abgelassen werden.

Die Außenseite des Warmwasserbereiters reinigen Sie mit einem weichen Tuch und einer milden für glatte lackierte Oberflächen geeignete Waschmittellösung.

Verwenden Sie keine alkoholhaltigen oder grobe Reinigungsmittel.

Durch die regelmäßigen Servicekontrollen werden einwandfreie Funktion und eine lange Lebensdauer des Warmwasserbereiters gewährleistet. Die

Durchrostungsgarantie des Kessels gilt nur bei vorgeschriebenen regelmäßigen Prüfungen der Antikorrosions-Schutzanode auf Abnutzung. Die Zeit zwischen den einzelnen regelmäßigen Prüfungen darf nicht länger sein als in der Garantierklärung festgelegt wird. Die Prüfungen sind von einem autorisierten Servicemann durchzuführen, der die Kontrolle in die Garantieurkunde des Produktes einträgt.

Dabei ist die Antikorrosions-Schutzanode auf Abnutzung zu prüfen und nach Bedarf der Kalk zu entfernen, der sich je nach Qualität, Menge und Temperatur des verbrauchten Wassers im Inneren des Warmwasserbereiters bildet. Der Kundendienst wird Ihnen je nach festgestelltem Zustand auch den Termin für die nächste Servicekontrolle empfehlen.

**Bitte, versuchen Sie nicht, eventuelle Fehler am Gerät selbst zu beseitigen, wenden Sie sich lieber an den nächsten bevollmächtigten Kundendienst.**

# TECHNISCHE CHARAKTERISTIKEN

Typ		TGRK 80 D TGRK 80 L	TGRK 100 D TGRK 100 L	TGRK 120 D TGRK 120 L
Angegebenes Lastprofil		M	L	L
Energieeffizienzklasse <sup>1)</sup>		C	C	C
Warmwasserbereitungs-Energieeffizienz ( $\eta_{wh}$ ) <sup>1)</sup>	[%]	36,0	37,1	37,0
Jährlicher Stromverbrauch <sup>1)</sup>	[kWh]	1428	2762	2770
Täglicher Stromverbrauch <sup>2)</sup>	[kWh]	6,698	12,850	12,901
Temperatureinstellung des Thermostats		"eco"	"eco"	"eco"
Wert "smart"		0	0	0
Volumen	[l]	71,3	90,7	108,0
Mischwassermenge bei 40 °C V40 <sup>2)</sup>	[l]	88	130	143
Aufwärmzeit von 10 °C bis 65 °C	[h]	2:20	3:10	3:46
Nenndruck	[MPa (bar)]	0,6 (6)		
Gewicht / voll	[kg]	32/110	38/135	42/159
Korrosionsschutz des Kessels		emailliert / Mg-Schutzanode		
Leistung des elektrischen Heizkörpers	[W]	2000		
Anschlussspannung	[V~]	230		
Schutzklasse		I		
Schutzart (Schutzstufe)		IP23		
Rücklaufanschluss		G 3/4		

Die Tabellenangaben gelten nur für die Heizung mit dem elektrischen Heizgerät. Sie gelten nicht für die Heizung mit dem Wärmetauscher.

1) Verordnung der Kommission EU 812/2013; EN 50440

2) EN 50440

## TECHNISCHE CHARAKTERISTIKEN DES WÄRMETRÄGERS

Typ		TGRK 80 D TGRK 80 L	TGRK 100 D TGRK 100 L	TGRK 120 D TGRK 120 L
Nenndruck	[MPa (bar)]	0,6 (6)		
Beheizte Fläche WT	[m <sup>2</sup> ]	0,25	0,4	
Volumen WT	[l]	0,72	1,86	
Heizleistung WT	[kW]	4,15 <sup>3)</sup> 5,35 <sup>5)</sup>	6,65 <sup>4)</sup> 10,55 <sup>6)</sup>	
Temperatur des Wärmemediums WT	[°C]	5 bis 85		

WT - Wärmetauscher

3)  $\Phi$  50-70 °C, 105 l/h; 4)  $\Phi$  50-70 °C, 167 l/h; 5)  $\Phi$  60-80 °C, 134 l/h; 6)  $\Phi$  60-80 °C, 265 l/h

WIR BEHALTEN UNS DAS RECHT FÜR ÄNDERUNGEN VOR, DIE DIE FUNKTIONALITÄT DES GERÄTES NICHT BEEINTRÄCHTIGEN.

Die Gebrauchsanweisungen finden Sie auch auf unseren Webseiten

<http://www.gorenje.com>.

## WARNINGS

- ⚠ The appliance may be used by children older than 8 years old, elderly persons and persons with physical, sensory or mental disabilities or lacking experience and knowledge, if they are under supervision or taught about safe use of the appliance and if they are aware of the potential dangers.
- ⚠ Children should not play with the appliance.
- ⚠ Children should not clean or perform maintenance on the appliance without supervision.
- ⚠ Installation should be carried out in accordance with the valid regulations and according to the instructions of the manufacturer and by qualified staff.
- ⚠ In a closed, pressurised system of installation, it is obligatory to install a safety valve on the inlet pipe with a rated pressure of 0.6 MPa (6 bar), 0.9 MPa (9 bar) or 1.0 MPa (10 bar) (see the label), which prevents the elevation of pressure in the boiler by more than 0.1 MPa (1 bar) above the rated pressure.
- ⚠ Water may drip from the outlet opening of the safety valve, so the outlet opening should be set to atmospheric pressure.
- ⚠ The outlet of the safety valve should be installed facing downwards and in a non-freezing area.
- ⚠ To ensure proper functioning of the safety valve, the user should perform regular controls to remove limescale and make sure the safety valve is not blocked.
- ⚠ Do not install a stop valve between the water heater and the safety valve, because it will impair the pressure protection of the heater!
- ⚠ Before connecting it to the power supply, the water heater must be filled with water!
- ⚠ The heater is equipped with an additional thermal cut-off for protection in case of failure of the operating thermostat. In this case, however, the temperature of the water in the heater can reach up to 130 °C according to the safety standards. During the water supply installation, the possibility of temperature overloads should be taken into account.
- ⚠ If the heater is to be disconnected from the power supply, please drain any water from the heater to prevent freezing.

---

**⚠** Please do not try to fix any defects of the water heater on your own. Call the nearest authorised service provider.



Our products incorporate components that are both environmentally safe and harmless to health, so they can be disassembled as easily as possible and recycled once they reach their final life stage.

Recycling of materials reduces the quantity of waste and the need for production of raw materials (e.g. metals) which requires a substantial amount of energy and causes release of harmful substances. Recycling procedures reduce the consumption of natural resources, as the waste parts made of plastic and metal can be returned to various production processes.

For more information on waste disposal, please visit your waste collection centre or the store where the product was purchased.

**Dear buyer, thank you for purchasing our product.  
Prior to the installation and first use of the electric water heater, please read these instructions carefully.**

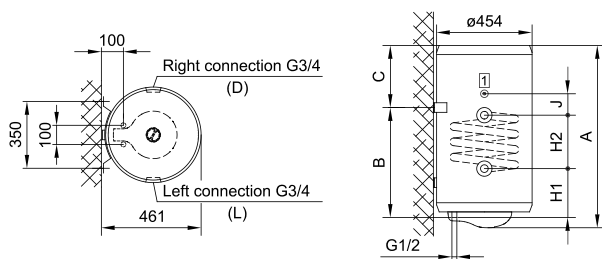
This water heater has been manufactured in compliance with the relevant standards and tested by the relevant authorities as indicated by the Safety Certificate and the Electromagnetic Compatibility Certificate. The technical characteristics of the product are listed on the label affixed between the inlet and outlet pipes. The installation must be carried out by qualified staff. All repairs and maintenance work within the water heater, e.g. lime removal or inspection/replacement of the protective anticorrosion anode, must be carried out by an authorised maintenance service provider.

## INSTALLATION

The water heater shall be installed as close as possible to the outlets. When installing the water heater in a room with a bathtub or shower, take into account the requirements defined in IEC Standard 60364-7-701 (VDE 0100, Part 701). It has to be fitted to the wall using appropriate wall screws with a minimum diameter of 8 mm. A wall with a poor load-bearing capacity must be properly reinforced where the heater will be installed. The water heater may only be fixed upon the wall vertically.

	A	B	C	H1	H2	J
TGRK 80 D/L	790	565	205	222	200	80
TGRK 100 D/L	950	715	215	222	340	80
TGRK 120 D/L	1090	865	205	222	340	80

Connection and installation dimensions of the water heater [mm]



□  $\varnothing 9$  mm pipe for external sensor

## CONNECTION TO THE WATER SUPPLY

The water heater connections for the inlet and outlet of water are colour-coded. The inlet of cold water is marked with blue colour, while the hot water outlet is marked with red colour.

The water heater can be connected to the water supply in two ways. The closed-circuit pressure system enables several points of use, while the open-circuit gravity system enables a single point of use only. The mixer taps must also be installed in accordance with the selected installation mode.

The open-circuit gravity system requires the installation of a non-return valve in order to prevent the water from draining out of the tank in the event of the water supply running dry or being shut down. This installation mode requires the use of a cross-flow mixer tap. As the heating of water expands its volume, this causes the tap to drip. The dripping cannot be stopped by tightening it further; on the contrary, the tightening can only damage the tap.

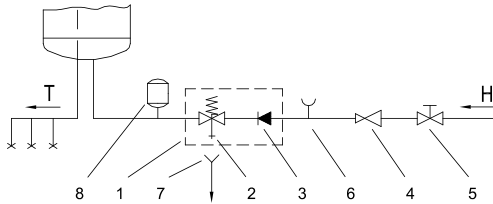
The closed-circuit pressure system requires the use of pressure mixer taps. For safety reasons the supply pipe must be fitted with a safety valve or alternatively, a valve of the safety class that prevents the pressure in the tank from exceeding the nominal pressure by more than 0.1 MPa (1 bar). The outlet opening on the relief valve must be equipped with an outlet for atmospheric pressure.

The heating of water in the heater causes the pressure in the tank to increase to the level set by the safety valve. As the water cannot return to the water supply system, this can result in dripping from the outlet of the safety valve. The drip can be piped to the drain by installing a catching unit just below the safety valve. The drain installed below the safety valve outlet must be piped down vertically and placed in an environment that is free from the onset of freezing conditions.

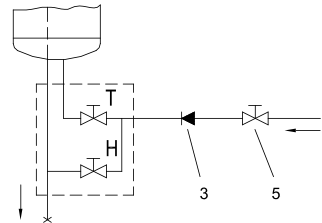
In case the existing plumbing does not enable you to pipe the dripping water from the safety valve into the drain, you can avoid the dripping by installing a 3-litre expansion tank on the inlet water pipe of the boiler.

In order to provide correct operation of the safety valve, periodical inspections of the

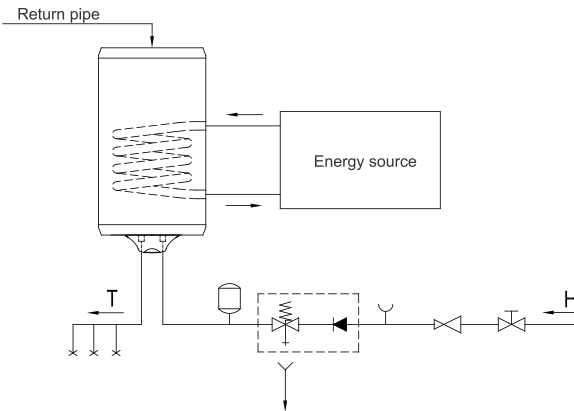
relief valve must be carried out by the user to eliminate any limescale and check if the safety valve is blocked. To check the valve, open the outlet of the safety valve by turning the handle or unscrewing the nut of the valve (depending on the type of the valve). The valve is operating properly if the water comes out of the nozzle when the outlet is open.



Closed (pressure) system



Open (non-pressure) system



Legend:

- 1 - Safety valve
- 2 - Test valve
- 3 - Non-return valve
- 4 - Pressure reduction valve
- 5 - Closing valve
- 6 - Checking fitting
- 7 - Funnel with outlet connection
- 8 - Expansion tank

H - Cold water  
T - Hot water

**Between the water heater and safety valve, no closing valve may be built in because it could impede the function of the safety valve.**

The heater can be connected to the domestic water supply network without a pressure-reducing valve if the pressure in the network is lower than the nominal pressure. If the pressure in the network exceeds the nominal pressure, a pressure-reducing valve must be installed.

**Before connecting it to the power supply, the water heater must be filled with water.** When filling the heater for the first time, the tap for the hot water on the mixing tap must be opened. When the heater is filled with water, the water starts to run through the outlet pipe of the mixing tap.

The TGRK combined water heater has an additional tubular heat transmitter for heating domestic water using other energy sources (e.g. central heating, solar collector, heat pump). The heating system using an electric heater and the system using the heat transmitter can work simultaneously or individually. The combined water heater is connected to the water pipeline and to an additional energy source.

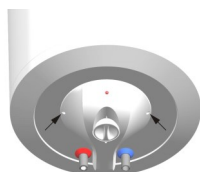
The inlet of the heating medium into the heat transmitter is labelled with red paint while the outlet is labelled with blue paint.

**WARNING:** When the temperature of the additional heat source drops and circulation of water through the transmitter is enabled, uncontrolled reduction of heat can occur in the water heater. When connecting the appliance to other heat sources, the temperature regulation of the additional source must be carried out properly.

The TGRK heater can also be connected to the hot water circulation line. The hot water circulation line allows warm water to always be available everywhere at once. Connect the return line of hot water to the connection on top of the heater. Before connecting, please remove the plastic cap and unscrew the sealing plug on top of the heater.

**WARNING:** The hot water return line must be installed before filling the heater with water. The use of circulation line results in additional heat losses in the water heater.

## CONNECTING THE WATER HEATER TO THE POWER SUPPLY NETWORK

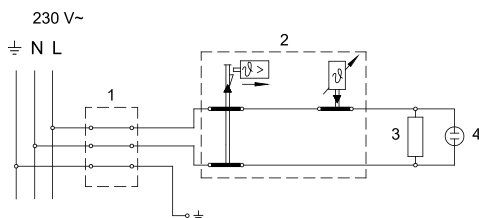


Before connecting to the power supply network, install a power supply cord in the water heater, with a min. diameter of 1.5 mm<sup>2</sup> (H05VV-F 3G 1.5 mm<sup>2</sup>). To do this, the protective plate must be removed from the water heater.

Connecting the heater to the power supply network must take place in accordance with the standards for electric appliances.

To comply with the national installation regulations, an all poles

disconnect switch must be installed between the water heater and the power supply network.



Legend:

- 1 - Connection terminal
- 2 - Thermostat and bipolar thermal cut-out
- 3 - Electric heating element
- 4 - Pilot lamp

L - Live conductor  
 N - Neutral conductor  
 ≍ - Earthing conductor

Electric installation

**CAUTION:** Before any intervention into the interior of the water heater, disconnect it from the power supply network!

---

# OPERATION AND MAINTENANCE

After connecting to the water and power supply, the heater is ready for use. By turning the thermostat knob, water temperature can be set between 10 °C and 65 °C +5 °C/-0 °C. We recommend that the knob be set to the position "eco" ensuring the most economic operation of the water heater. This way, the water temperature is maintained at 55 °C while the operation also results in less lime sediment as well as in less heat losses than is the case at higher temperatures. During the operation of an electric heater can hear noise in the water heater. The light indicator shows the operation of the heating element. On the casing of the water heater a bimetal thermometer is mounted, pointing clockwise (to the right) whenever there is hot water in the water heater. The thermometer shows the temperature at the place of installation, while the control knob on the thermostat sets the temperature of water in the bottom part of the heater. As a result these two temperatures may differ. The thermometer only gives an approximate temperature of water and is not a measuring device. When the water heater is not in use for longer periods of time, it should be protected from freezing by setting the temperature to "✱". Do not disconnect the power. Thus the temperature of water is maintained at about 10 °C. Should you choose to disconnect the power, the water heater should be thoroughly drained before the onset of freezing conditions. Water from the heater is drained through the inlet pipe of the heater. For this purpose, a special fitting (T-fitting) must be mounted between the relief valve and the heater inlet pipe, or a discharge tap. The heater can be discharged directly through the relief valve, by rotating the handle or the rotating valve cap to the same position as for checking the operation. Before discharge, make sure the heater is disconnected from the power supply, and open the hot water on the connected mixer tap. After discharging through the inlet pipe, there is still some water left in the water heater. The remaining water will be discharged after removing the heating flange, through the heating flange opening.

The external parts of the water heater can be cleaned with a mild detergent solution. Do not use solvents and abrasives.

With regular service inspections you will ensure faultless functioning and long life of the heater. Tank corrosion warranty applies only if all the prescribed regular inspections of the protective anode wear have been made. The period between regular inspections should not be longer than stated in the warranty certificate. Inspections should be carried out by authorised service providers that will record each inspection on the warranty statement of the product. Upon inspection the service provider will inspect the amount of wear on the anti-corrosion anode and, if necessary, clean the limescale that accumulates depending on the quality, quantity and temperature of the water inside the heater. The service provider will also recommend the date for the next inspection depending on the condition of the heater.

**Never try to repair any possible faults of the water heater by yourself, but inform about it the nearest authorised service workshop.**

# TECHNICAL PROPERTIES OF THE APPLIANCE

Type		TGRK 80 D TGRK 80 L	TGRK 100 D TGRK 100 L	TGRK 120 D TGRK 120 L
Declared load profile		M	L	L
Energy efficiency class <sup>1)</sup>		C	C	C
Water heating energy efficiency ( $\eta_{wh}$ ) <sup>1)</sup>	[%]	36,0	37,1	37,0
Annual electricity consumption <sup>1)</sup>	[kWh]	1428	2762	2770
Daily electricity consumption <sup>2)</sup>	[kWh]	6,698	12,850	12,901
Thermostat temperature settings		"eco"	"eco"	"eco"
Value of "smart"		0	0	0
Volume	[l]	71,3	90,7	108,0
Quantity of mixed water at 40 °C V40 <sup>2)</sup>	[l]	88	130	143
Heating time from 10 °C to 65 °C	[h]	2:20	3:10	3:46
Rated pressure	[MPa (bar)]	0,6 (6)		
Weight / Filled with water	[kg]	32/110	38/135	42/159
Anti-corrosion of tank		enamelled & Mg Anode		
Power of electrical heater	[W]	2000		
Connection voltage	[V~]	230		
Protection class		I		
Degree of protection		IP23		
Return conductor connection		G 3/4		

The data table applies only in case of heating with the electrical heating element and does not apply to heating with a heat exchanger.

1) EU Regulation 812/2013; EN 50440

2) EN 50440

## TECHNICAL PROPERTIES OF THE HEAT EXCHANGER

Type		TGRK 80 D TGRK 80 L	TGRK 100 D TGRK 100 L	TGRK 120 D TGRK 120 L
Rated pressure	[MPa (bar)]	0,6 (6)		
HE heated surface	[m <sup>2</sup> ]	0,25	0,4	
HE volume	[l]	0,72	1,86	
Heating power of HE	[kW]	4,15 <sup>3)</sup> 5,35 <sup>5)</sup>	6,65 <sup>4)</sup> 10,55 <sup>6)</sup>	
Temperature of the heating medium in HE	[°C]	5 to 85		

HE - Heat exchanger

3)  $\phi$  50-70 °C, 105 l/h; 4)  $\phi$  50-70 °C, 167 l/h; 5)  $\phi$  60-80 °C, 134 l/h; 6)  $\phi$  60-80 °C, 265 l/h

WE RESERVE THE RIGHT TO MAKE CHANGES THAT DO NOT IMPAIR THE FUNCTIONALITY OF THE DEVICE.

The user manual can also be found at our website <http://www.gorenje.com> .

## UPOZORENJA

- ⚠ Uređaj mogu koristiti djeca starija od 8 godina i osobe sa smanjenim tjelesnim, osjetnim ili mentalnim sposobnostima, odnosno nedovoljnim iskustvom ili znanjem samo ako su pod nadzorom ili podučeni o uporabi uređaja na siguran način i ako razumiju potencijalne opasnosti.
- ⚠ Djeca se ne smiju igrati uređajem.
- ⚠ Čišćenja i održavanja uređaja ne smiju obavljati djeca bez nadzora.
- ⚠ Ugradnju treba obaviti sukladno važećim propisima i prema uputama proizvođača. Mora ju obaviti stručno osposobljen monter.
- ⚠ Za zatvoreni tlačni sustav priključenja, na dovodnu cijev grijalice vode obvezatno ugradite sigurnosni ventil s nazivnim tlakom 0,6 MPa (6 bara), 0,9 MPa (9 bara) ili 1,0 MPa (10 bara) (vidi pločicu s natpisom), koji sprječava povećanje tlaka u kotlu za više od 0,1 MPa (1 bar) iznad nazivnoga tlaka.
- ⚠ Voda može kapati iz odvodnog otvora sigurnosnoga ventila, stoga odvodni otvor mora biti otvoren na atmosferski tlak.
- ⚠ Ispust sigurnosnoga ventila mora biti postavljen u smjeru nadolje i na mjestu na kojem neće smrznuti.
- ⚠ Za pravilan rad sigurnosnoga ventila treba periodično obavljati kontrole radi uklanjanja vodenoga kamenca i provjeravati da sigurnosni ventil nije blokiran.
- ⚠ Između grijalice vode i sigurnosnoga ventila nije dozvoljeno ugrađivati zaporni ventil jer bi se time onemogućila tlačna zaštita grijalice!
- ⚠ Prije priključenja na električne instalacije obvezatno prvo napunite grijalicu vodom!
- ⚠ Grijalica je dodatnim termičkim osiguračem zaštićena u slučaju otkazivanja radnoga termostata. U slučaju otkazivanja termostata, sukladno sigurnosnim standardima, voda u grijalici može dostići temperaturu i do 130 °C. Prilikom postavljanja vodovodnih instalacija obvezatno valja uvažavati činjenicu da su moguća navedena preopterećenja temperature.
- ⚠ Ako budete isključivali grijalicu iz električne mreže, morate ispustiti vodu zbog opasnosti od smrzavanja.

**⚠ Molimo: eventualne kvarove na grijalici nemojte popravljati sami već obavijestite najbliži ovlašteni servis o tome.**



Naši su proizvodi opremljeni ekološki besprijekornim i zdravstveno ispravnim neškodljivim komponentama te su proizvedeni tako da se u svojoj posljednjoj fazi trajanja mogu što jednostavnije rastaviti i reciklirati. Reciklažom materijala smanjuju se količine otpada i potreba za proizvodnjom osnovnih materijala (naprimjer kovine), što iziskuje puno energije i uzrokuje emisije štetnih tvari. Postupcima reciklaže smanjuje se potrošnja prirodnih izvora budući da se otpadni dijelovi od plastike i kovine ponovno vraćaju u različite proizvodne procese.

Za više informacija o sustavu odlaganja otpadaka posjetite lokalni centar za odlaganje otpadaka ili trgovca kod kojeg ste kupili proizvod.

**Poštovani kupci! Zahvaljujemo na povjerenju koje ste nam ga iskazali kupnjom našega proizvoda.**

**MOLIMO PRIJE MONTAŽE I PRVE UPORABE POMNO PROČITAJTE UPUTE ZA MONTAŽU, UPORABU I ODRŽAVANJE ELEKTRIČNE GRIJALICE VODE.**

Grijalica je proizvedena sukladno važećim standardima i službeno je ispitana te su joj dodijeljeni sigurnosni certifikat i certifikat o elektromagnetskoj kompatibilnosti.

Osnovna tehnička svojstva grijalice navedena su na natpisnoj tablici koja je nalijepljena između priključnih cijevi. Priključenje grijalice na vodovodnu i električnu mrežu može obaviti isključivo stručno osposobljena osoba.

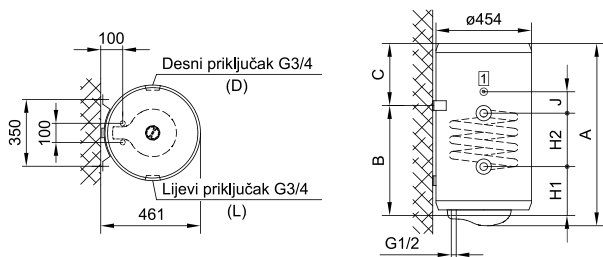
Zahvate u njegovu unutrašnjost zbog popravka, uklanjanje vodenoga kamenca te provjere ili zamjene zaštitne anode protiv korozije obavlja isključivo ovlaštena servisna služba.

## MONTAŽA

Grijalicu montirajte što je moguće bliže potrošačkome mjestu. Ako uređaj za grijanje ugrađujete u prostor u kojem su kada za kupanje ili tuš, obvezatno morate uzeti u obzir zahtjeve standarda IEC 60364-7-701 (VDE 0100, Teil 701). Na zid ju pričvrstite vijcima za zid, nazivnoga promjera od najmanje 8 mm. Ako je nosivost zida koji je namijenjen montaži grijalice neodgovarajući, zid treba primjereno ojačati. Grijalica se smije pričvrstiti na zid isključivo u uspravnome položaju.

	A	B	C	H1	H2	J
TGRK 80 D/L	790	565	205	222	200	80
TGRK 100 D/L	950	715	215	222	340	80
TGRK 120 D/L	1090	865	205	222	340	80

Priključne i montažne  
mjere grijalice [mm]



□ cijev  $\varnothing 9$  mm za vanjski senzor

## PRIKLJUČAK NA VODOVODNU MREŽU

Dovod i odvod vode na cijevima grijalice označeni su u boji. Dovod hladne vode označen je plavom a odvod tople vode crvenom bojom.

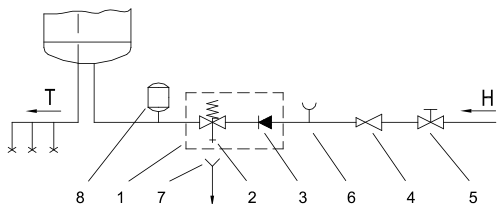
Grijalicu možete priključiti na vodovodnu mrežu na dva načina. Zatvoreni, tlačni sustav priključenja omogućuje odljev vode na više odljevnih mjesta, a sustav bez tlaka dovoljan je samo za jedno odljevno mjesto. Ugradnja i odabir miješalice ovise o izboru sustava priključenja.

Kod otvorenoga sustava bez tlaka ispred grijača treba ugraditi nepovratni ventil koji sprječava istjecanje vode iz kotla u slučaju prekida dovoda vode u mreži. Za taj sustav priključenja morate koristiti protočnu miješalicu. Zapremina vode u grijalici povećava se uslijed zagrijavanja, što prouzrokuje kapanje vode iz cijevi miješalice. Kapanje vode ne možete spriječiti jakim zatezanjem ručke na miješalici; tako samo možete uništiti miješalicu.

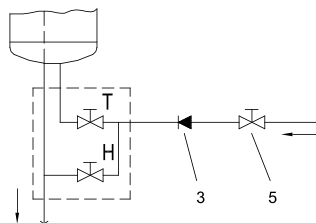
Kod zatvorenog tlačnoga sustava priključenja na odljevnim mjestima morate koristiti tlačne miješalice. Radi sigurnosti na dovodnu cijev treba ugraditi sigurnosni ventil ili sigurnosnu grupu koja sprječava povišenje tlaka u kotliću na 0,1 MPa (1 bar) više od nazivne vrijednosti. Ispusni otvor na sigurnosnome ventilu obvezatno mora sadržati izlaz na atmosferski tlak. Prilikom zagrijavanja vode u grijalici tlak vode u kotlu povećava se do granice koja je podešena na sigurnosnome ventilu. Budući da je vraćanje vode natrag u vodovodnu mrežu spriječeno, može se pojaviti kapanje vode iz odvodnoga otvora sigurnosnog ventila. Vodu koja kapa možete sprovesti u odvod preko lijevka za prihvat, koji se postavlja ispod sigurnosnoga ventila. Odvodna cijev koja je postavljena ispod ispusta sigurnosnoga ventila mora biti postavljena vodoravno prema dolje na mjestu na kojem ne može smrznuti. Ako već postavljena instalacija ne omogućuje da vodu koja kaplje iz sigurnosnog ventila možete sprovesti u odvod, kapanje se može izbjeći ugradnjom ekspanzijske posude zapremnine od 3 l na dovodnu cijev grijalice.

Za pravilan rad sigurnosnoga ventila morate sami periodično obavljati provjere kako bi se uklonio vodeni kamenac i provjerila eventualna blokada sigurnosnoga ventila.

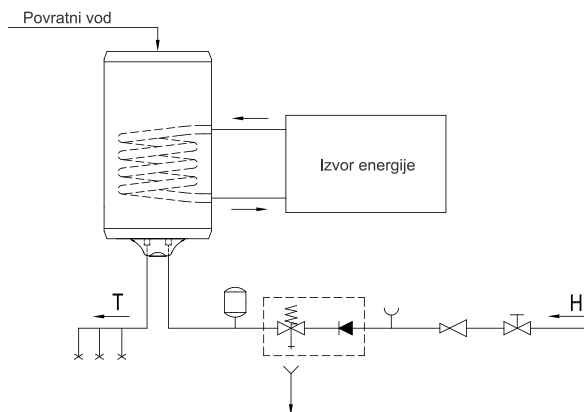
Prilikom provjere morate pomicanjem ručke ili odvijanjem matice ventila (ovisno o vrsti ventila) otvoriti istjecanje iz sigurnosnog ventila. Pritom kroz sapnicu ventila za istjecanje mora priteći voda, što znači da je ventil besprijekoran.



Zatvoreni (tlačni) sustav



Otvoreni (protočni) sustav



## Legenda:

- 1 - Sigurnosni ventil
- 2 - Ispitni ventil
- 3 - Nepovratni ventil
- 4 - Redukcijski ventil tlaka
- 5 - Zaporni ventil
- 6 - Ispitni nastavak
- 7 - Čašica s priključkom na izljev
- 8 - Ekspanzijska posuda

H - Hladna voda  
T - Topla voda

**POZOR!** Između uređaja i sigurnosnog ventila ne smije se ugraditi zaporni ventil jer bi se time onemogućio rad uređaja.

Grijalicu možete priključiti na vodovodnu mrežu objekta bez redukcijskoga ventila ako je tlak u mreži niži od nazivnoga tlaka. Ako tlak u mreži premašuje nazivni tlak, morate obvezatno ugraditi redukcijski ventil.

**Grijalicu morate obvezatno napuniti vodom prije priključenja na električnu mrežu.** Prilikom prvoga punjenja otvorite ručku s toplom vodom na miješalici. Grijalica je puna kada voda protječe kroz cijev miješalice.

Kombiniranu grijalicu vode TGRK odlikuje dodatno ugrađen cijevni prijenosnik topline za zagrijavanje sanitarne vode iz drugih energetske izvora (npr. centralno grijanje, solarni kolektor ili toplinska crpka). Sustav grijanja s električnim grijačem i sustav s prijenosnikom topline mogu raditi istodobno ili pojedinačno. Priključite kombiniranu grijalicu vode na vodovodnu mrežu i također još na dodatni izvor energije. Ulaz grijačeg medija u prijenosnik topline označen je crvenom, a izlaz plavom bojom.

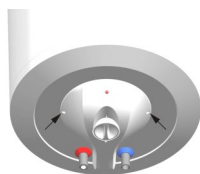
**UPOZORENJE:** Prilikom pada temperature dodatnog izvora grijanja i kod omogućene cirkulacije vode kroz prijenosnik topline, može doći do nenadzorovanog

gubitka topline iz grijalice vode. Prilikom priključenja na druge izvore grijanja treba se pobrinuti za pravilnu regulaciju temperature dodatnog izvora.

Grijalicu TGRK također možete povezati na cirkulacijski vod tople vode. Cirkulacijski vod tople vode omogućuje to da je na svim mjestima potrošnje istodobno topla voda uvijek odmah na raspolaganju. Postavite povratni vod tople vode na priključak na gornjoj strani grijalice. Prije priključenja morate ukloniti plastični poklopac i odviti brtveni čep na gornjoj strani grijalice.

**UPOZORENJE:** Postavite povratni vod tople vode prije punjenja grijalice vodom. Uporaba cirkulacijskoga voda uzrokuje dodatne gubitke topline u grijalici vode.

## PRIKLJUČIVANJE NA ELEKTRIČNU MREŽU

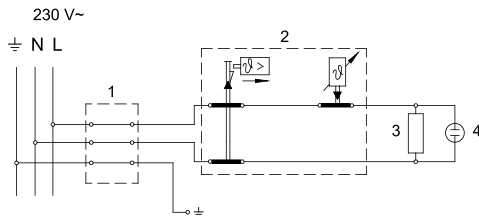


Najprije s raspakirane grijalice odvijačem skinite zaštitnu kapu s njezina kućišta.

Prije priključenja na električnu mrežu u grijalicu treba ugraditi priključnu vrpcu minimalna promjera od najmanje 1,5 mm<sup>2</sup> (H05VV-F 3G 1,5 mm<sup>2</sup>).

Priključivanje grijalice na električnu mrežu mora se obaviti sukladno standardima za postavljanje električnih instalacija.

Između grijalice vode i trajne instalacije mora biti ugrađen uređaj za odvajanje svih polova od električne mreže sukladno nacionalnim instalacijskim propisima.



Legenda:

- 1 - Priključna spojka
- 2 - Termostat i dvopolni toplinski osigurač
- 3 - Grijač
- 4 - Signalno svjetlo

L - Fazni vodič

N - Neutralni vodič

⊕ - Zaštitni vodič

Električna spojna shema

**POZOR! Prije svakoga zahvata u unutarnjost grijalice obavezno isključiti grijalicu iz električne mreže.**

# UPOTREBA I ODRŽAVANJE

Grijalica je pripravna za uporabu nakon priključenja na vodovodnu i električnu mrežu. Okretanjem gumba na termostatu koji je s donje strane zaštitnoga poklopca, birate željenu temperaturu vode od 10 °C do 65 °C +5 °C/-0 °C. Preporučuje se podešavanje gumba na položaj "eco". Takvo je podešavanje najekonomičnije; pritom će temperatura vode biti približno 55 °C, a izdvajanje vodenoga kamenca i toplinski gubici manji su od podešavanja na višu temperaturu. Za vrijeme rada električnoga grijača može se čuti šum u grijalici. Rad električne grijalice prikazuje kontrolno svjetlo. S prednje strane grijalica ima bimetalni termometar koji se naginje u smjeru kretanja kazaljki na satu kada je u njoj topla voda. Termometar prikazuje temperaturu na mjestu ugradnje, a okretanjem gumba na termostatu možete podešavati temperaturu vode u donjem dijelu grijalice. Zato se te dvije temperature mogu razlikovati.

Termometar okvirno prikazuje temperaturu vode i ne služi kao mjerni instrument. Ako nemate namjeru koristiti grijalicu dulje vrijeme, zaštitite njezin sadržaj od smrzavanja tako da ne prekidate dovod električne energije, a gumb termostata podesite na položaj "✱". Pri tome podešavanju grijalica održava temperaturu vode na oko 10 °C. Ako želite isključiti grijalicu iz električne mreže, morate ispustiti vodu z nje kako biste spriječili opasnost od smrzavanja. Voda iz grijalice prazni se kroz dovodnu cijev grijalice. U tu je svrhu preporučljivo prilikom ugradnje, između sigurnosnoga ventila i dovodne cijevi grijalice postaviti poseban fitting (T-komad) ili ispusni ventil. Grijalicu možete također isprazniti neposredno kroz sigurnosni ventil pomicanjem ručice, odnosno okretno kapice ventila u položaj kao prilikom provjere rada. Prije pražnjenja valja isključiti grijalicu iz električne mreže, a zatim otvoriti ručicu za toplu vodu na priključenoj bateriji za miješanje. Nakon pražnjenja vode kroz dovodnu cijev grijalice ostaje manja količina vode koja prilikom uklanjanja grijače priрубnice iscure kroz otvor grijače priрубnice.

Vanjski dio grijalice čistite blagom otopinom deterdženta. Nemojte koristiti gruba sredstva za čišćenje.

Redovitim servisnim pregledima osigurat ćete besprijekoran rad i dug životni vijek grijalice. Jamstvo za protukorozijsku zaštitu kotla vrijedi samo ako ste obavljali propisane redovite preglede istrošenosti zaštitne anode. Intervali između pojedinačnih redovitih pregleda ne smiju biti dulji od razdoblja koje je navedeno u jamstvenoj izjavi. Preglede mora obavljati ovlaštenu servisera koji evidentira pregled na jamstvenome listu proizvođača. Prilikom pregleda provjerava istrošenost protukorozijske zaštitne anode i prema potrebi čisti vodenog kamenac koji se s obzirom na kvalitetu, količinu i temperaturu potrošene vode nakuplja u unutarnjosti grijalice. Servisna služba poslije pregleda grijalice, s obzirom na utvrđeno stanje, preporuča i datum naredne kontrole.

**POZOR! Eventualne kvarove grijalice nemojte popravljati sami već potražite stručnu intervenciju najbliže ovlaštene servisne službe.**

# TEHNIČKA SVOJSTVA UREĐAJA

Tip		TGRK 80 D TGRK 80 L	TGRK 100 D TGRK 100 L	TGRK 120 D TGRK 120 L
Deklarirani profil opterećenja		M	L	L
Razred energetske učinkovitosti <sup>1)</sup>		C	C	C
Energetska učinkovitost pri zagrijavanju vode ( $\eta_{wh}$ ) <sup>1)</sup>	[%]	36,0	37,1	37,0
Godišnja potrošnja električne energije <sup>1)</sup>	[kWh]	1428	2762	2770
Dnevna potrošnja električne energije <sup>2)</sup>	[kWh]	6,698	12,850	12,901
Postavka temperature na termostatu		"eco"	"eco"	"eco"
Vrijednost oznake "smart"		0	0	0
Korisna zapremnina	[l]	71,3	90,7	108,0
Količina miješane vode pri 40 °C V40 <sup>2)</sup>	[l]	88	130	143
Vrijeme zagrijavanja od 10 °C do 65 °C	[h]	2:20	3:10	3:46
Nazivni tlak	[MPa (bar)]	0,6 (6)		
Masa grijalice/napunjene vodom	[kg]	32/110	38/135	42/159
Zaštita kotla od korozije		Emajlirano / Mg anoda		
Snaga električnoga grijača	[W]	2000		
Priključni napon	[V~]	230		
Klasa zaštite		I		
Stupanj zaštite		IP23		
Priključak za povratni vod		G 3/4		

Tabela podataka vrijedi samo za zagrijavanje električnim grijačem i ne vrijedi za zagrijavanje izmjenjivačem topline.

1) Uredba komisije EU 812/2013; EN 50440

2) EN 50440

## TEHNIČKE ZNAČAJKE IZMJENJIVAČA TOPLINE (IT)

Tip		TGRK 80 D TGRK 80 L	TGRK 100 D TGRK 100 L	TGRK 120 D TGRK 120 L
Nazivni tlak	[MPa (bar)]	0,6 (6)		
Grijana površina IT	[m <sup>2</sup> ]	0,25	0,4	
Obujam IT	[l]	0,72	1,86	
Grijača snaga IT	[kW]	4,15 <sup>3)</sup> 5,35 <sup>5)</sup>	6,65 <sup>4)</sup> 10,55 <sup>6)</sup>	
Temperatura grijačega medija u IT	[°C]	5 do 85		

3)  $\Phi$  50-70 °C, 105 l/h; 4)  $\Phi$  50-70 °C, 167 l/h; 5)  $\Phi$  60-80 °C, 134 l/h; 6)  $\Phi$  60-80 °C, 265 l/h

PRIDRŽAVAMO PRAVO NA IZMJENE KOJE NE UTJEČU NA FUNKCIONALNOST UREĐAJA.  
Upute za uporabu dostupne su i na našoj internetskoj stranici  
<http://www.gorenje.com> .

## ПРЕДУПРЕДУВАЊА

⚠ Апаратот можат да го употребуваат деца на возраст од 8 години и постари и лица со намалени физички, психички или ментални способности или со недостаток на искуства, односно знаење, доколку се под надзор или се поучени за употреба на апаратот на безбеден начин и ги разбираат можните опасности.

⚠ Децата не смеат да си играат со апаратот.

⚠ Чистење и одржување на апаратот не смеат да го вршат деца без надзор.

⚠ Вградувањето мора да биде изведено во согласност со важечките закони и според упатствата на производителот. Мора да биде изведено од стручно оспособен monter.

⚠ Во случај на затворен систем под притисок, на доводната цевка за вода на греалката за вода (бојлерот) при приклучувањето задолжително треба да се вгради сигурносен вентил со номинален притисок од 0,6 МПа (6 бари), 0,9 МПа (9 бари) или 1,0 МПа (10 бари) (видете го запишаното на таблицата за идентификација), кој оневозможува зголемување на притисокот во котелот за повеќе од 0,1 МПа (1 бар) над номиналниот.

⚠ Од одводниот отвор на безбедносниот вентил може да капи вода. Заради тоа, одводниот отвор мора да биде отворен на атмосферски притисок.

⚠ Испустот на безбедносниот вентил мора да биде насочен во насока надолу и на простор каде што нема да замрзнува.

⚠ За правилно работење на сигурносниот вентил, треба периодично да се врши контрола, да се отстрани бигорот и да се провери да не е блокиран сигурносниот вентил.

⚠ Помеѓу греалката за вода (бојлерот) и сигурносниот вентил не е дозволено да се вградува вентил за затворање, затоа што со тоа се оневозможува притисната безбедност на греалката за вода (бојлерот)!

⚠ Пред приклучувањето на електрична мрежа греалката треба најпрвин да ја наполните со вода!

⚠ Греалката за вода е заштитена во случај на откажување

на работниот термостат со додатна топлотна заштита. Во случај на откажување на термостатот, во согласност со безбедносните стандарди, водата во греалката за вода (бојлерот) може да достигне температура до 130°C. При изведувањето на водоводните инсталации, задолжително треба да се земе предвид дека е можно да дојде до наведените температурни преоптоварувања.

**⚠** Ако сакате греалката за вода (бојлерот) да ја исклучите од електричната мрежа, мора да ја испуштите водата од греалката за вода поради опасност од замрзнување.

**⚠** Ве молиме да не ги поправате сами евентуалните оштетувања на греалката, туку за тоа да го известите најблискиот овластен сервис.



Нашите производи се опремени со компоненти кои што не се штетни за животната средина и здравјето и се изработени со можност што поедноставно да се расклопат и рециклираат во последната фаза од нивниот работен циклус.

Со рециклирањето на материјалите ја намалуваме количината на отпад и ја намалуваме потребата од производство на основни материјали (на пример метали), што бара огромна енергија и предизвикува испуштање штетни материји. Со постапките на рециклажа ја намалуваме потрошувачката на природни ресурси, бидејќи на тој начин можеме повторно да ги вратиме отпадните делови од пластика и метали во различни производни процеси. За повеќе информации во врска со системот за фрлање отпадоци посетете го својот центар за исфрлање на отпадоците или трговецот каде што бил купен производот.

## Почитуван купувач, ви благодариме за довербата што ни ја искажувате со купувањето на нашиот производ! ВЕ МОЛИМЕ, ПРЕД ВГРАДУВАЊЕТО И ПРВАТА УПОТРЕБА НА ГРЕАЛКАТА ЗА ВОДА, ВНИМАТЕЛНО ПРОЧИТАЈТЕ ГИ НАШИТЕ УПАТСТВА.

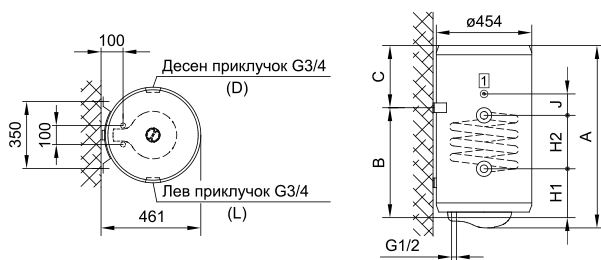
Греалката е изработена согласно со важечките стандарди и уредно испробана, исто така за неа се издадени сертификат за безбедност и сертификат за електромагнетна компатибилност. Нејзините основни технички карактеристики се наведени на табличката, што е залепена помеѓу приклучните цевки на апаратот. Приклучувањето на бојлерот на електричната или водоводната мрежа може да го изврши само оспособено стручно лице. Интервенирањето во неговата внатрешност поради поправка, отстранување на бигор или поради проверка или заменување на противкорозијска заштитна анода, може да ги врши само овластена сервисна служба.

## ВГРАДУВАЊЕ

Греалката вградете ја што поблиску до изливното место. Доколку греалката ја вградите во просторот кадешто се наоѓа кадата за бањање или туширање, треба задолжително да се почитуваат барањата на стандардот IEC 60364-7-701 (VDE 0100, Teil 701). Гралката прицврстете ја на сидот со две завртки за сидови, со номинален пречник од најмалку 8 мм. Сидовите и таваните со мала носилност треба на местото каде што ќе ја прикачите греалката соодветно да ги зајакнете. Греалките прицврстувајте ги на сидот само вертикално.

	A	B	C	H1	H2	J
TGRK 80 D/L	790	565	205	222	200	80
TGRK 100 D/L	950	715	215	222	340	80
TGRK 120 D/L	1090	865	205	222	340	80

Приклучни и монтажни  
димензии на греалката [мм]



□ Цевка  $\varnothing 9$  мм за надворешен сензор

# ПРИКЛУЧУВАЊЕ НА ВОДОВОДНА МРЕЖА

Доведувањето и одведувањето на водата се означени со боја. Доведувањето на ладната вода е означено со сина боја, а одведувањето на топлата вода со црвена боја.

Бојлерот можете да го приклучите на водоводната мрежа на два начина. Затворениот систем на приклучување (под притисок) ви овозможува одземање на вода на повеќе места. Отворениот систем на приклучување (проточен) ви дозволува само едно одземно место. Со оглед на одберениот систем на приклучување треба да вградите соодветна батерија за мешање.

Отворениот (проточен) систем на приклучување бара вградување на неповратен вентил кој го спречува истекувањето на водата од котелот, во случај на редукција на вода. Поради зголемувањето на водата при греењето се зголемува волуменот, што предизвикува појава на капкање вода на одливната цевка на мешалната батерија. Силното затегнување на вентилот на мешалната батерија нема да ја спречи појавата на капкање вода, но може да предизвика расипување на мешалната батерија.

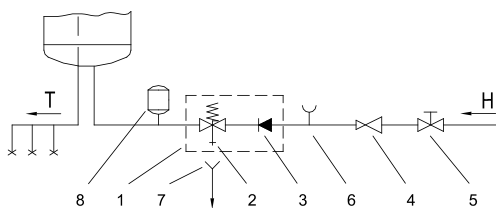
Затворениот систем на приклучување на одземните места бара вградување на мешална батерија за работа под притисок. На доводната цевка поради безбедност на работењето задолжително треба да се вгради сигурносен вентил или сигурносна група, која спречува зголемување на притисокот во котелот за повеќе од 0,1 МПа (1 бар) над номиналниот. Одводниот отвор на безбедносниот вентил треба задолжително да има излез за атмосферскиот притисок.

Поради зголемувањето на водата при греењето, во котелот се зголемува притисокот до границата што ја дозволува сигурносниот вентил. Бидејќи враќањето на водата назад во водоводната мрежа е спречено, може да дојде до појава на капкање вода од одводниот отвор на сигурносниот вентил. Капките вода можете да ги спроведете во одводот со помош на посебна инка која ќе ја наместите под сигурносниот вентил.

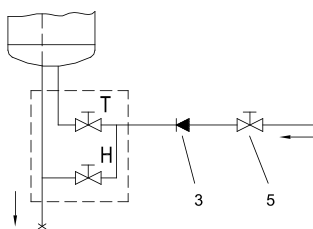
Одводната цевка наместена под испустот на сигурносниот вентил мора да биде наместена во насока право надолу и во местото каде што не замрзува.

Доколку веќе поставената инсталација не овозможува водата што капи од повратниот безбедносен вентил да ја спроведете во одводот, капкањето можете да го избегнете ако кај доводната цевка на греалката вградите експанзиски сад со волумен од 3 л.

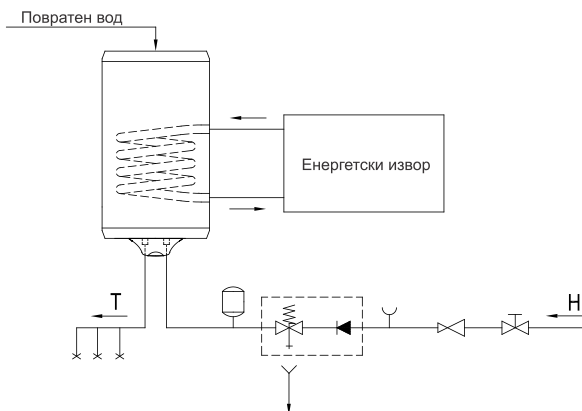
За правилно работење на безбедносниот вентил треба самите периодично да вршите контроли, да го чистите бигорот и да се проверува евентуелната блокада на безбедносниот вентил. При проверката треба со поместување на рачката или со одвртување на бурмата на вентилот (зависно од видот на вентилот) да го отворите истекувањето од повратниот безбедносен вентил. При тоа, низ млазницата на вентилот за истекување треба да протече вода, што е знак дека вентилот е беспрекорен.



Затворен систем (со притисок)



Отворен систем (прелевен)



## Легенда:

- 1 - Сигурносен вентил
- 2 - Пробен вентил
- 3 - Неповратен вентил
- 4 - Редукционен вентил за притисок
- 5 - Затворен вентил
- 6 - Пробна наставка
- 7 - Одливник со приклучок на одвод
- 8 - Експанзиски сад

H - Ладна вода  
T - Топла вода

**Помеѓу греалката и повратниот сигурносен вентил не смеете да вградите затворен вентил бидејќи со тоа ќе го оневозможите работењето на повратниот сигурносен вентил.**

Греалката можете да ја приклучите на куќната водоводна мрежа без редукциски вентил доколку притисокот во мрежата е понизок од номинаниот притисок. Доколку притисокот во мрежата го надминува номиналниот притисок, треба задолжително да вградите редукциски вентил.

**Пред приклучувањето на електрична мрежа греалката треба најпрвин да ја наполните со вода.** Кај првото полнење отворете ја рачката за топла вода на батеријата за мешање. Греалката е наполнета кога водата протечува низ изливната цевка на мешалната батерија.

Комбинираната греалка за вода TGRK има и додатно вграден цевен топлински изменувач за загревање на санитарната вода со други енергетски извори (на пример, централно загревање, сончев колектор, или топлинска пумпа). Системот за греење со електрично загревање и со топлински изменувач може да делува истовремено или поединечно. Комбинираната греалка на вода приклучете ја на водоводната мрежа, а покрај тоа приклучете ја уште и на дополнителен енергетски извор. Влезот на грејниот медиум во топлинскиот изменувачот е означен со црвено, а излезот со сино.

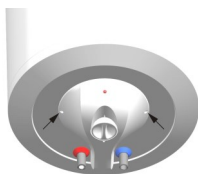
**ПРЕДУПРЕДУВАЊЕ:** при намалување на температурата на дополнителниот извор за загревање и при овозможена циркулација на вода низ топлинскиот изменувачот може да дојде до неконтролирано одземање на топлина од

грејачот на водата. По приклучувањето на друг извор на загревање треба да се погрижите за правилно изведување на температурната регулација на дополнителниот извор.

Греалката TGRK може да ја поврзете исто и на циркулацискиот вод на топла вода. Циркулацискиот вод на топла вода овозможува да има топла вода на располагање на сите излезни приклучоци истовремено. Поврзете го повратниот вод на топла вода на приклучокот на горната страна на греалката. Пред приклучувањето мора да ги отстраните пластичните капацы и да го одвртите заптивниот чеп на горната страна на греалката.

**ПРЕДУПРЕДУВАЊЕ:** повратниот вод на топлата вода поврзете го пред полнењето на греалката со вода. Употребата на циркулацискиот вод ќе предизвика дополнителни топлотни загуби во греалката за вода.

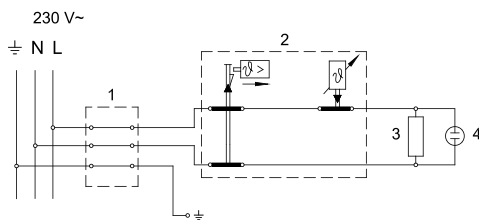
## ПРИКЛУЧУВАЊЕ НА ЕЛЕКТРИЧНА МРЕЖА



Пред приклучувањето во електричната мрежа треба во греачот да се вгради врвка за приклучување, со минимален пречник од  $1,5 \text{ mm}^2$  (H05VV-F 3G  $1,5 \text{ mm}^2$ ). Затоа треба да го извадите пластичниот заштитен капак.

Приклучувањето на греалката на електричната мрежа треба да се врши согласно со стандардите за електричната мрежа. Помеѓу греачот на водата и трајната инсталација

треба да биде вградена справа за одделување на сите полови од електричната мрежа согласно со националните прописи за инсталација.



Легенда:

- 1 - Приклучна спојка
- 2 - Термостат и двополен топлотен осигурувач
- 3 - Грејач
- 4 - Контролна ламбичка

L - Фазен спроводник  
 N - Неутрален спроводник  
 ≍ - Заштитен спроводник

Шема на електрично поврзување

**ПРЕДУПРЕДУВАЊЕ:** пред секое навлегување во нејзината внатрешност треба греалката задолжително да ја исклучите од електричната мрежа.

## УПОТРЕБА И ОДРЖУВАЊЕ

После приклучувањето на водоводната и електричната мрежа, греалката е подготвена за употреба. Со вртење на копчето на термостатот што се наоѓа на долната страна на заштитниот капак, ја бирате саканата температура на водата помеѓу 10 °C и 65 °C +5 °C/-0 °C. Препорачуваме подесување на копчето на положбата "есо". Таквото подесување е најштедливо: температурата на водата ќе биде приближно 55 °C, а излачувањето на бигорот и загубата на топлината ќе бидат помали во споредба со подесувањата на повисока температура. За време на работењето на електричната греалка може да се слуша и звук во греачот. Работењето на електричната греалка го покажува контролната сијаличка. На предната страна, греачот има биметален термометар што се подесува во насоката на движењето на казалките на саатот кога во греачот е присутна топлата вода. Термометарот ја прикажува температурата на местото на вградување, додека со вртење на контролното копче на термостатот ја подесувате температурата на водата во долниот дел на грејачот. Затоа овие две температури може да се разликуваат. Термометарот само приближно ја покажува температурата на водата, тој не е мерен инструмент. Доколку греалката не мислите да ја користите подолго време, треба неговата содржина да ја заштитите од замрзнување на таков начин што струјата нема да ја исклучите, а копчето на термостатот ќе го подесите на положбата "\*". При тоа подесување, греалката ќе ја одржува температурата на водата на приближно 10 °C. Доколку греалката ќе ја исклучите од електричната мрежа, ќе треба при опасноста на замрзнување, водата да ја испуштите.

Водата од греалката се источува со помош на доточната цевка на греалката. Во та намена препорачливо е при вградувањето помеѓу безбедносниот вентил и доводната цевка на греачот да се намести посебен фитинг (Т-член) или вентил за пуштање. Греалката можете да ја испразните и непосредно низ безбедносниот вентил со поместување на рачката, односно вртливото мало капаче на вентилот во положба како при проверувањето на работењето. Пред испразнувањето треба греалката да се исклучи од електричната мрежа и потоа да се отвори рачката за топла вода на приклучената батерија за мешање. После празнењето на водата низ доводната цевка во греалката останува помало количество на вода што истечува при потргнувањето на прирабницата за греене низ отворот на прирабницата за греене.

Надворешноста на бојлерот чистете ја со нагресивен раствор на прашок за перење. Не употребувајте разредувачи или груби средства за чистење. Со редовни сервисни прегледи ќе овозможите исправно работење и долг век на употреба на греалката за вода (бојлерот). Гаранцијата за корозијата на котелот важи ако сте ги извршиле пропишаните редовни прегледи за истрошеност на заштитните аноди. Периодот помеѓу поединечните редовни прегледи не смее да биде подолг од наведеното во гарантната изјава. Прегледите мора да ги изведуваат овластени сервисери кои ќе ви го евидентираат прегледот во гарантниот лист за производот. Со прегледот се прегледува истрошеноста на антикорозивната заштитна анода и по потреба се чисти бигорот што се набира во внатрешноста на бојлерот, во зависност од квалитетот, количината и температурата на потрошената вода.

**Ве молиме, евентуелните оштети на греалката да не ги поправате сами туку за тоа да го известите најблискиот овластен сервис.**

# ТЕХНИЧКИ КАРАКТЕРИСТИКИ НА ГРЕАЛКАТА

Тип		TGRK 80 D TGRK 80 L	TGRK 100 D TGRK 100 L	TGRK 120 D TGRK 120 L
Определен профил на оптоварување		M	L	L
Класа на енергетска ефикасност <sup>1)</sup>		C	C	C
Енергетска ефикасност при загревање на вода ( $\eta_{wh}$ ) <sup>1)</sup>	[%]	36,0	37,1	37,0
Годишна употреба на електрична енергија <sup>1)</sup>	[kWh]	1428	2762	2770
Дневна употреба на електрична енергија <sup>2)</sup>	[kWh]	6,698	12,850	12,901
Поставена температура на термостатот		"eco"	"eco"	"eco"
Вредност "smart"		0	0	0
Зафатнина	[l]	71,3	90,7	108,0
Кол. на мешана вода при 40 °C V40 <sup>2)</sup>	[l]	88	130	143
Време за загревање од 10°C до 65°C	[h]	2:20	3:10	3:46
Номинален притисок	[MPa (bar)]	0,6 (6)		
Тежина/наполнетсо вода	[kg]	32/110	38/135	42/159
Противкорозиона заштита на котелот		емајлирано / Mg анода		
Јакост на електричната греалка	[W]	2000		
Приклучен напон	[V~]	230		
Заштитна класа		I		
Степен на заштита		IP23		
Приклучок за повратен вод		G 3/4		

Табелата со податоци важи само за грење со електричен грејач и не се однесува на загревање со разменувач на топлина.

1) Уредба на комисија ЕУ 812/2013; EN 50440

2) EN 50440

## ТЕХНИЧКИ КАРАКТЕРИСТИКИ НА ИЗМЕНУВАЧОТ НА ТОПЛИНА

Тип		TGRK 80 D / L	TGRK 100 D / L	TGRK 120 D / L
Номинален притисок	[MPa (bar)]	0,6 (6)		
Загреана површина ПТ	[m <sup>2</sup> ]	0,25	0,4	
Волумен ПТ	[l]	0,72	1,86	
Грејна моќ ПТ <sup>3)</sup>	[kW]	4,15 <sup>3)</sup> 5,35 <sup>5)</sup>	6,65 <sup>4)</sup> 10,55 <sup>6)</sup>	
Температура на грејачкиот медиум во ПТ	[°C]	5 до 85		

3) Ф 50-70 °C, 105 l/h; 4) Ф 50-70 °C, 167 l/h; 5) Ф 60-80 °C, 134 l/h; 6) Ф 60-80 °C, 265 l/h

ГО ЗАДРЖУВАМЕ ПРАВОТО ЗА ИЗМЕНИ КОИ НЕ ВЛИЈААТ НА ФУНКЦИОНАЛНОСТА НА АПАРАТОТ.

Упатствата за употреба може да ги најдете и на нашата веб-локација:

<http://www.gorenje.com>.

## OPOZORILA

- ⚠ Aparat lahko uporabljajo otroci stari 8 let in starejši in osebe z zmanjšanimi fizičnimi, čutnimi ali mentalnimi sposobnostmi ali s pomanjkanjem izkušenj oz. znanjem če so pod nadzorom ali poučeni glede uporabe aparata na varen način in da razumejo možne nevarnosti.
- ⚠ Otroci se ne smejo igrati z aparatom.
- ⚠ Čiščenje in vzdrževanje aparata ne smejo izvajati otroci brez nadzora.
- ⚠ Vgradnja mora biti izvedena v skladu z veljavnimi predpisi in po navodilih proizvajalca. Izvesti jo mora strokovno usposobljen monter.
- ⚠ Pri zaprtem, tlačnem sistemu priključitve je potrebno na dotočno cev grelnika vode obvezno vgraditi varnostni ventil z nazivnim tlakom 0,6 MPa (6 bar), 0,9 MPa (9 bar) ali 1,0 MPa (10 bar) (glejte napisno tablico), ki preprečuje zvišanje tlaka v kotlu za več kot 0,1 MPa (1 bar) nad nazivnim.
- ⚠ Voda lahko kaplja iz odtočne odprtine varnostnega ventila zato mora biti odtočna odprtina odprta na atmosferski tlak.
- ⚠ Izpust varnostnega ventila mora biti nameščen v smeri navzdol in v območju, kjer ne zamrzuje.
- ⚠ Za pravilno delovanje varnostnega ventila je potrebno periodično izvajati kontrole, da se odstrani vodni kamen in se preveri, da varnostni ventil ni blokirán.
- ⚠ Med grelnik vode in varnostni ventil ni dovoljeno vgraditi zapornega ventila, ker s tem onemogočite tlačno varovanje grelnika!
- ⚠ Pred električno priključitvijo je potrebno grelnik obvezno najprej napolniti z vodo!
- ⚠ Grelnik je zaščiten za primer odpovedi delovnega termostata z dodatno toplotno varovalko. V primeru odpovedi termostata lahko v skladu z varnostnimi standardi voda v grelniku doseže temperaturo tudi do 130 °C. Pri izvedbi vodovodnih inštalacij je obvezno potrebno upoštevati, da lahko pride do navedenih temperaturnih preobremenitev.
- ⚠ Če boste grelnik iz električnega omrežja izklopili, morate ob nevarnosti zamrznitve vodo iz njega iztočiti.

**⚠** Prosimo Vas, da morebitnih okvar na grelniku ne popravljate sami, ampak o njih obvestite najbližjo pooblaščen servisno službo.



Naši izdelki so opremljeni z okolju in zdravju neškodljivimi komponentami in so izdelani tako, da jih lahko v njihovi zadnji življenjski fazi čim bolj enostavno razstavimo in recikliramo.

Z reciklažo materialov zmanjšujemo količine odpadkov in zmanjšamo potrebo po proizvodnji osnovnih materialov (na primer kovine), ki zahteva ogromno energije ter povzroča izpuste škodljivih snovi. Z reciklažnimi postopki tako zmanjšujemo porabo naravnih virov, saj lahko odpadne dele iz plastike in kovin ponovno vrnemo v različne proizvodne procese.

Za več informacij o sistemu odlaganja odpadkov obiščite svoj center za odlaganje odpadkov, ali trgovca, pri katerem je bil izdelek kupljen.

**Cenjeni kupec, zahvaljujemo se Vam za nakup našega izdelka.**

**PROSIMO, DA PRED VGRADNJO IN PRVO UPORABO GRELNIKA VODE SKRBNO PREBERETE NAVODILA.**

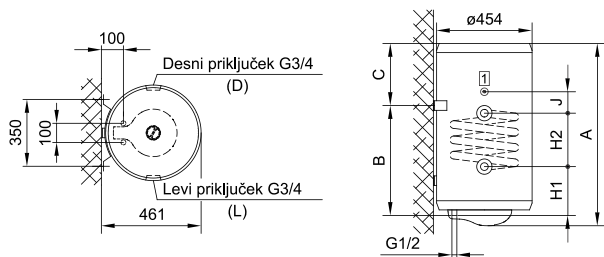
Grelnik je izdelan v skladu z veljavnimi standardi in uradno preizkušen, zanj pa sta bila izdana tudi varnostni certifikat in certifikat o elektromagnetni kompatibilnosti. Njegove osnovne tehnične lastnosti so navedene na napisni tablici, nalepljeni med priključnima cevema. Grelnik sme priključiti na vodovodno in električno omrežje le za to usposobljen strokovnjak. Posege v njegovo notranjost zaradi popravila, odstranitve vodnega kamna ter preverjanja ali zamenjave protikorozijske zaščitne anode lahko opravi samo pooblaščen servisna služba.

## VGRADNJA

Grelnik vgradite čim bližje odjemnim mestom. Če boste grelnik vgradili v prostor, kjer se nahaja kopalna kad ali prha, je potrebno obvezno upoštevati zahteve standarda IEC 60364-7-701 (VDE 0100, Teil 701). Na steno ga pritrдите s stenskima vijakoma nominalnega premera minimalno 8 mm. Steno s slabo nosilnostjo morate na mestu, kamor ga boste obesili, primerno ojačiti. Grelnik smete pritrđiti na steno samo pokončno.

	A	B	C	H1	H2	J
TGRK 80 D/L	790	565	205	222	200	80
TGRK 100 D/L	950	715	215	222	340	80
TGRK 120 D/L	1090	865	205	222	340	80

Priključne in montažne  
mere grelnika [mm]



□ cev ø9 mm za zunanje tipalo

## PRIKLJUČITEV NA VODOVODNO OMREŽJE

Dovod in odvod vode sta na ceveh grelnika barvno označena. Dovod hladne vode je označen modro, odvod tople vode pa rdeče.

Grelnik lahko priključite na vodovodno omrežje na dva načina. Zaprti, tlačni sistem priključitve omogoča odjem vode na več odjemnih mestih, odprti, netlačni sistem pa dovoljuje samo eno odjemno mesto. Glede na izbrani sistem priključitve morate vgraditi ustrezne mešalne baterije.

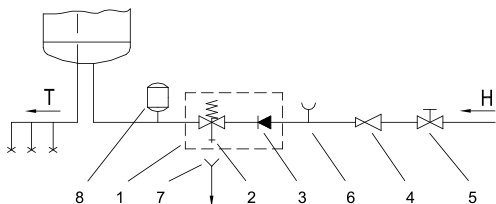
Pri odprtem, netlačnem sistemu je treba pred grelnik vgraditi nepovratni ventil, ki preprečuje iztekanje vode iz kotla, če v omrežju zmanjka vode. Pri tem sistemu priključitve morate uporabiti pretočno mešalno baterijo. V grelniku se zaradi segrevanja prostornina vode povečuje, to pa povzroči kapljanje iz cevi mešalne baterije. Z močnim zategovanjem ročaja na mešalni bateriji kapljanja vode ne morete preprečiti, temveč lahko baterijo le pokvarite.

Pri zaprtem, tlačnem sistemu priključitve morate na odjemnih mestih uporabiti tlačne mešalne baterije. Na dotočno cev je zaradi varnosti delovanja obvezno treba vgraditi varnostni ventil ali varnostno grupo, ki preprečuje zvišanje tlaka v kotlu za več kot 0,1 MPa (1 bar) nad nominalnim. Iztočna odprtina na varnostnem ventilu mora imeti obvezno izhod na atmosferski tlak. Pri segrevanju vode v grelniku se tlak vode v kotlu zvišuje do meje, ki je nastavljena v varnostnem ventilu. Ker je vračanje vode nazaj v vodovodno omrežje preprečeno, lahko pride do kapljanja vode iz odtočne odprtine varnostnega ventila. Kapljajočo vodo lahko speljete v odtok preko lovilnega nastavka, ki ga namestite pod varnostni ventil. Odtočna cev nameščena pod izpustom varnostnega ventila mora biti nameščena v smeri naravnost navzdol in v okolju, kjer ne zamrzuje.

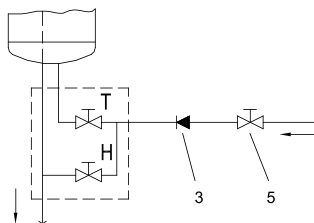
V primeru, da že izvedena inštalacija ne omogoča, da bi kapljajočo vodo iz varnostnega ventila speljali v odtok, se lahko kapljanju izognete z vgradnjo ekspanzijske posode volumna 3 l na dotočni cevi grelnika.

Za pravilno delovanje varnostnega ventila morate sami periodično izvajati kontrole, da se odstrani vodni kamen in da se preveri, da varnostni ventil ni blokiran. Ob

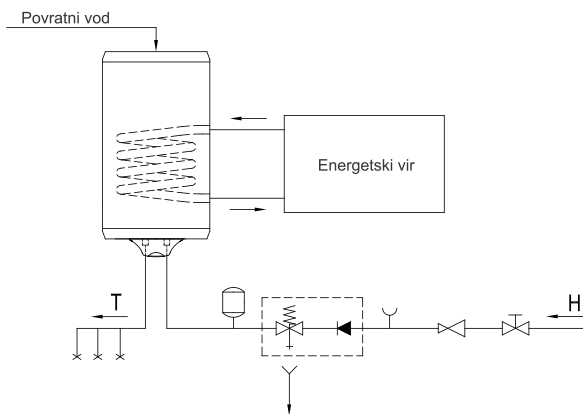
preverjanju morate s premikom ročke ali odvitjem matice ventila (odvisno od tipa ventila) odpreti iztok iz varnostnega ventila. Pri tem mora priteči skozi iztočno šobo ventila voda, kar je znak, da je ventil brezhiben.



Zaprti (tlačni) sistem



Odprti (netlačni) sistem



Legenda:

- 1 - Varnostni ventil
- 2 - Preizkusni ventil
- 3 - Nepovratni ventil
- 4 - Redukcijski ventil tlaka
- 5 - Zaporni ventil
- 6 - Preizkusni nastavek
- 7 - Lijak s priključkom na odtok
- 8 - Ekspanzijska posoda

H - Hladna voda  
T - Topla voda

**Med grelnik in varnostni ventil ne smete vgraditi zapornega ventila, ker bi s tem delovanje varnostnega ventila onemogočili.**

Grelnik lahko priključite na hišno vodovodno omrežje brez redukcijskega ventila, če je tlak v omrežju nižji od nazivnega tlaka. Če tlak v omrežju presega nazivni tlak, morate obvezno vgraditi redukcijski ventil.

**Pred električno priključitvijo morate grelnik obvezno najprej napolniti z vodo.**

Pri prvi polnitvi odprete ročico za toplo vodo na mešalni bateriji. Grelnik je napolnjen, ko voda priteče skozi izlivno cev mešalne baterije.

Kombinirani grelnik vode TGRK ima dodatno vgrajen še cevni prenosnik toplote za segrevanje sanitarne vode z drugimi energetskimi viri (npr. centralno ogrevanje, sončni kolektor ali toplotna črpalka). Sistema ogrevanja z električnim grelom in s prenosnikom toplote lahko delujeta sočasno ali posamezno. Kombinirani grelnik vode priključite na vodovodno omrežje, poleg tega pa ga priključite še na dodatni energijski vir. Vstop grelnega medija v prenosnik toplote je označen rdeče, izstop pa modro.

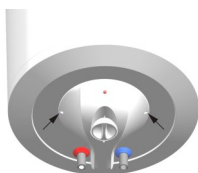
**OPOZORILO:** Pri padcu temperature dodatnega vira ogrevanja in pri omogočeni cirkulaciji vode skozi prenosnik toplote, lahko pride do nenadzorovanega odzema

toplote iz grelnika vode. Ob priključitvi na druge vire ogrevanja je potrebno poskrbeti za pravilno izvedbo temperaturne regulacije dodatnega vira.

Grelnik TGRK lahko vežete tudi na cirkulacijski vod tople vode. Cirkulacijski vod tople vode omogoča, da je na vseh odjemnih mestih hkrati topla voda vedno takoj na voljo. Povratni vod tople vode namestite na priključek na zgornji strani grelnika. Pred priključitvijo morate odstraniti plastični pokrovček in odviti tesnilni čep na zgornji strani grelnika.

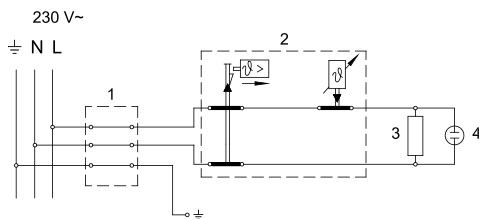
**OPOZORILO:** Povratni vod tople vode namestite pred polnjenjem grelnika z vodo. Uporaba cirkulacijskega voda privede do dodatnih toplotnih izgub v grelniku vode.

## PRIKLJUČITEV NA ELEKTRIČNO OMREŽJE



Pred priključitvijo v električno omrežje je potrebno v grelnik vgraditi priključno vrstico minimalnega preseka vsaj  $1,5 \text{ mm}^2$  (H05VV-F 3G  $1,5 \text{ mm}^2$ ). Da to lahko storite, morate z grelnika odviti zaščitni pokrov.

Priključitev grelnika na električno omrežje mora potekati v skladu s standardi za električne napeljave. Med grelnikom vode in trajno inštalacijo mora biti vgrajena priprava za ločitev vseh polov od električnega omrežja v skladu z nacionalnimi inštalacijskimi predpisi.



Legenda:

- 1 - Priključna sponka
- 2 - Termostat in dvopolna toplotna varovalka
- 3 - Grelo
- 4 - Kontrolna svetilka

L - Fazni vodnik  
 N - Nevtralni vodnik  
 PE - Zaščitni vodnik

Schema električne vezave

**OPOZORILO:** Pred vsakim posegom v njegovo notranjost morate grelnik obvezno izključiti iz električnega omrežja!

## UPORABA IN VZDRŽEVANJE

Po priključitvi na vodovodno in električno omrežje je grelnik pripravljen za uporabo. Z vrtenjem gumba na termostatu, ki je na spodnji strani zaščitnega pokrova, izbirate zeleno temperaturo vode med 10 °C in 65 °C +5 °C/-0 °C. Priporočamo nastavitvev gumba na položaj "eco". Takšna nastavitvev je najbolj varčna; pri njej bo temperatura vode približno 55 °C, izločanje vodnega kamna in toplotna izguba pa bosta manjša kot pri nastavitvah na višjo temperaturo. Med delovanjem električnega grela se lahko sliši šum v grelniku. Delovanje električnega grela pokaže kontrolna svetilka. Grelnik ima na sprednji strani bimetalni termometer, ki se odkloni v smeri urnega kazalca, kadar je v njem prisotna topla voda. Termometer prikazuje temperaturo na mestu vgradnje, medtem ko z vrtenjem gumba na termostatu grelnika nastavljate temperaturo vode v spodnjem delu grelnika. Zato se ti dve temperaturi lahko razlikujeta. Termometer okvirno prikazuje temperaturo vode in ni merilni inštrument. Če grelnika ne mislite uporabljati dalj časa, zavarujete njegovo vsebino pred zmrznitvijo na ta način, da elektrike ne izklopite, gumb termostata pa nastavite na položaj "✱". Pri tej nastavitvi bo grelnik vzdrževal temperaturo vode približno na 10 °C. Če boste grelnik iz električnega omrežja izklopili, morate ob nevarnosti zamrznitve vodo iz njega iztočiti. Voda iz grelnika se izprazni skozi dotočno cev grelnika. V ta namen je priporočljivo ob vgradnji med varnostni ventil in dotočno cev namestiti poseben fitting (T-člen) ali izpustni ventil. Grelnik lahko izpraznite tudi neposredno skozi varnostni ventil s pomikom ročice oziroma s pomikom vrtljive kapice v položaj kot pri preverjanju delovanja. **Pred praznjenjem je grelnik potrebno izključiti iz električnega omrežja, zapreti dovod hladne vode v grelnik in nato odpreti ročico za toplo vodo na priključeni mešalni bateriji.** Po izpraznitvi vode skozi dotočno cev, v grelniku ostane manjša količina vode, ki izteče skozi odprto grelne prirobnice ob odstranitvi grelne prirobnice. Zunanost grelnika čistite z mehko krpo in blagimi tekočimi čistili, namenjenimi za čiščenje gladkih lakiranih površin. Ne uporabljajte čistil, ki vsebujejo alkohol ali abrazivna sredstva.

Z rednimi servisnimi pregledi boste zagotovili brezhibno delovanje in dolgo življenjsko dobo grelnika. Garancija za prerjavenje kotla velja le, če ste izvajali predpisane redne preglede izrabljenosti zaščitne anode. Obdobje med posameznimi rednimi pregledi ne sme biti daljše kot je navedeno v garancijski izjavi. Pregledi morajo biti izvedeni s strani pooblaščenega serviserja, ki Vam pregled evidentira na garancijskem listu proizvoda. Ob pregledu preveri izrabljenost protikorozijske zaščitne anode in po potrebi očisti vodni kamen, ki se glede na kakovost, količino in temperaturo porabljene vode nabere v notranjosti grelnika. Servisna služba vam bo po pregledu grelnika glede na ugotovljeno stanje priporočila tudi datum naslednje kontrole.

**Prosimo Vas, da morebitnih okvar na grelniku ne popravljate sami, ampak o njih obvestite najbližjo pooblaščenno servisno službo.**

# TEHNIČNE LASTNOSTI APARATA

Tip		TGRK 80 D TGRK 80 L	TGRK 100 D TGRK 100 L	TGRK 120 D TGRK 120 L
Določeni profil obremenitve		M	L	L
Razred energijske učinkovitosti <sup>1)</sup>		C	C	C
Energijska učinkovitost pri ogrevanju vode ( $\eta_{wh}$ ) <sup>1)</sup>	[%]	36,0	37,1	37,0
Letna poraba električne energije <sup>1)</sup>	[kWh]	1428	2762	2770
Dnevna poraba električne energije <sup>2)</sup>	[kWh]	6,698	12,850	12,901
Nastavitev temperature termostata		"eco"	"eco"	"eco"
Vrednost "smart"		0	0	0
Prostornina	[l]	71,3	90,7	108,0
Količina mešana voda pri 40 °C V40 <sup>2)</sup>	[l]	88	130	143
Čas segrevanja od 10 °C do 65 °C	[h]	2:20	3:10	3:46
Nazivni tlak	[MPa (bar)]	0,6 (6)		
Masa / napolnjen z vodo	[kg]	32/110	38/135	42/159
Protikorozijska zaščita kotla		Emajlirano / Mg anoda		
Priključna moč	[W]	2000		
Napetost	[V~]	230		
Razred zaščite		I		
Stopnja zaščite		IP23		
Priključek za povratni vod		G 3/4		

Tabela podatkov velja le za ogrevanje z električnim grelom in ne velja za ogrevanje s prenosnikom toplote.

1) Uredba komisije EU 812/2013; EN 50440

2) EN 50440

## TEHNIČNE LASTNOSTI PRENOSNIKA TOPLOTE

Tip		TGRK 80 D TGRK 80 L	TGRK 100 D TGRK 100 L	TGRK 120 D TGRK 120 L
Nazivni tlak	[MPa (bar)]	0,6 (6)		
Ogrevana površina PT	[m <sup>2</sup> ]	0,25	0,4	
Volumen PT	[l]	0,72	1,86	
Grelna moč PT	[kW]	4,15 <sup>3)</sup> 5,35 <sup>5)</sup>	6,65 <sup>4)</sup> 10,55 <sup>6)</sup>	
Temperatura grelnega medija v PT	[°C]	5 do 85		

PT - prenosnik toplote

3)  $\Phi$  50-70 °C, 105 l/h; 4)  $\Phi$  50-70 °C, 167 l/h; 5)  $\Phi$  60-80 °C, 134 l/h; 6)  $\Phi$  60-80 °C, 265 l/h

PRIDRŽUJEMO SI PRAVICO DO SPREMENB, KI NE VPLIVAJO NA FUNKCIONALNOST APARATA.

Navodila za uporabo so na voljo tudi na naših spletnih straneh

<http://www.gorenje.com> .

## VËREJTJE

⚠️ Aparatin mund ta përdorin fëmijët e moshës tetëvjeçare dhe më të vjetër, si dhe personat me aftësi të zvogëluara fizike, ndjenjësore dhe mendore, apo me mungesë të përvojës, gjegjësisht të dijes, nëse ata janë nën mbikëqyrje, apo nëse janë të trajnuar rreth përdorimit të aparatit në mënyrë të sigurt dhe që i kuptojnë rreziqet e mundshme.

⚠️ Fëmijët nuk guxojnë të luajnë me aparat.

⚠️ Pastrimin dhe mirëmbajtjen e aparatit nuk mund ta bëjnë fëmijët pa mbikëqyrje.

⚠️ Montimi duhet të bëhet në pajtim me dispozitat ekzistuese si dhe me udhëzimet e prodhuesit. Atë duhet ta bëjë montuesi i aftësuar profesionalisht.

⚠️ Te sistemi i mbyllur i presionit i kyçjes, në gypin prurës të bojlerit të ujit duhet medoemos të montohet valvuli sigurues me presion nominal 0,6 MPa (6 bar), 0,9 MPa (9 bar) apo 1,0 MPa (10 bar) (shih tabelën e shënimeve), që parandalon rritjen e presionit në kazan për më shumë se 0,1 MPa (1 bar) mbi atë nominal.

⚠️ Uji nga vrima zbrazëse e valvulit sigurues mund të pikë, për atë arsye ajo duhet të jetë e hapur në presionin atmosferik.

⚠️ Derdhja e valvulit sigurues duhet të vendoset në drejtim teposhtë dhe në hapësirë që nuk ngrihet.

⚠️ Për funksionimin e rregullt të valvulit sigurues, periodikisht duhet të bëhen kontrollet, që të eliminohet guri i ujit dhe të vërtetohet se valvuli sigurues nuk është i bllokuar.

⚠️ Ndërmjet bojlerit të ujit dhe valvulit sigurues nuk guxohet të montohet valvul mbyllës, pasi që ashtu pamundësoni sigurimin e bojlerit nga presioni!

⚠️ Para lidhjes në rrjetin elektrik, bojleri domosdo duhet të mbushet fillimisht me ujë!

⚠️ Në rast të prishjes së termostatit punues bojleri është i mbrojtur me siguresën termike shtesë. Në rast të prishjes së termostatit, në pajtim me standardet e sigurisë, uji mund ta arrijë temperaturën edhe deri në 130 °C. Gjatë bërjes së instalimeve të ujësjellësit duhet medoemos të merret parasysht se mund të vihet deri të tejngarkesave të përmendura të

temperaturës.

⚠ Njëse e çkyçni bojlerin nga rrjeti elektrik, duhet ta derdhni ujin për shkak të rrezikut të ngrirjes.

⚠ Ju lutemi, që prishjet eventuale në bojler të mos i ndreqni vetë, por për ato lajmërojeni shërbimin më të afërt të autorizuar servisor.



Prodhimet tona janë të pajisura nga komponentët e parrezikshme për mjedisin dhe për shëndetin, si dhe të punuara ashtu, që në fazën e tyre të fundit jetësore t'i demontojmë dhe t'i riciklojmë sa më thjesht.

Me riciklimin e materialeve e zvogëlojmë sasinë e mbeturinave dhe e zvogëlojmë nevojën për prodhimin e materialeve themelore (për shembull metalit), që kërkon energji të madhe dhe shkakton emetim të materieve të dëmshme. Kështu, me proceset e riciklimit e zvogëlojmë harxhimin e burimeve natyrore, pasi që mbeturinat nga plastika dhe metali i kthejmë përsëri në procese të ndryshme prodhuese.

**I nderuar blerës, ju falënderojmë për blerjen e prodhimit tonë.**

**JU LUTEMI, QË PARA INSTALIMIT DHE PËRDORIMIT TË PARË TË BOJLERIT, T'I LEXONI ME VËMENDJE UDHËZIMET.**

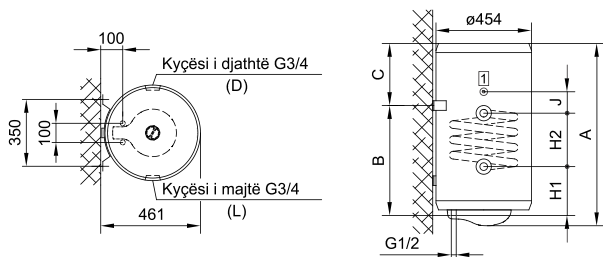
Bojleri është i prodhuar në pajtim me standardet në fuqi dhe është i sprovuar zyrtarisht, ndërsa për të, janë të lëshuar certifikata e sigurisë dhe certifikata mbi kompatibilitetin elektromagnetik. Karakteristikat e tij themelore teknike janë të shënuara në tabelën e shënimeve, të ngjitur ndërmjet gypave hyrës. Bojlerin mund ta lidhë në rrjetin elektrik dhe të ujësjellësit vetëm profesionisti i aftësuar. Ndërhyrjet në brendësinë e tij për shkak të përmirësimit, evitimit të gurit të ujit dhe kontrollit, ose ndërrimit të anodës mbrojtëse kundër korrozionit mund të bëjë vetëm shërbimi i autorizuar servisor.

## MONTIMI

Bojlerin montojeni sa më afër vendeve shpenzuese. Nëse e instaloni bojlerin në hapësirë ku gjendet vaska apo dushi, medoemos duhet t'i respektoni kërkesat e standardit IEC 60364-7-701 (VDE 0100, Teil 701). E përforconi në mur me vidha muri me diametër nominal minimalisht 8mm. Murin me bartje të dobët në të cilin keni ndërmend të varni bojlerin, duhet ta forconi. Bojlerin mund të përforconi në mur vetëm vertikalisht.

	A	B	C	H1	H2	J
TGRK 80 D/L	790	565	205	222	200	80
TGRK 100 D/L	950	715	215	222	340	80
TGRK 120 D/L	1090	865	205	222	340	80

Dimensionet e kyçjes dhe montimit të bojlerit [mm]



□ Gypi ø9 mm për sensorin e jashtëm

## LIDHJA NË RRJETIN E UJËSJELLËSIT

Hyrja dhe dalja e ujit janë të shënuar me ngjyra në gypa.. Hyrja e ujit të ftohtë është e shënuar me ngjyrë të kaltër, kurse dalja e ujit të ngrohtë me ngjyrë të kuqe.

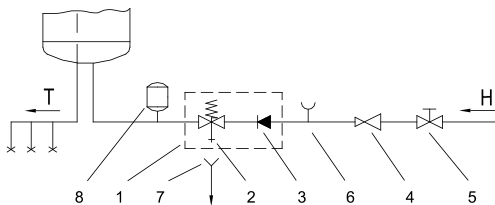
Bojlerin mund të lidhni në rrjetin e ujësjellësit në dy mënyra. Sistemi i mbyllur nën presion i lidhjes mundëson furnizim me ujë nga më shumë vende, ndërsa sistemi i hapur, jo nën presion, mundëson furnizim vetëm nga një vend. Sipas sistemit të zgjedhur të lidhjes, duhet t'i instaloni edhe bateritë përkatëse të rubinetave të ujit. Te sistemi i hapur, nën presion, para bojlerit duhet të montohet ventili jo-kthyes (ireverzibil), i cili parandalon derdhjen e ujit nga kazanin, nëse, në rrjetin ujësjellës ndalohet ose mungon uji. Te ky sistem i lidhjes, duhet ta përdorni baterinë përzierëse rrjedhëse të rubinetës. Për shkak të ngrohjes së ujit, vjen deri te rritja e vëllimit të ujit në bojler, gjë që shkakton pikjen e ujit nga bateria përzierëse. Me shtrëngimin e tepërt të dorëzës në bateri, nuk do ta ndërpriti pikjen e ujit, por vetëm mund ta prishni baterinë.

Te sistemi i mbyllur i lidhjes, në vendet furnizuese duhet të përdorni bateri përzierëse të presionit. Në gypin ardhës, për shkak të sigurisë së funksionimit, duhet montuar ventili siguroes ose grupin siguroes, i cili ndërpret rritjen e shtypjes në kazan për më tepër se 0,1 MPa (1 bar), mbi atë nominale. Vrima e daljes në ventilin siguroes medoemos duhet të ketë dalje në presionin atmosferik. Te nxehja e ujit në bojler, shtypja e ujit rritet deri te kufiri që është i rregulluar në ventilin siguroes. Pasi që kthimi i ujit në rrjetin e ujësjellësit është i penguar, mund të vijë deri te pikja e ujit nga vrima dalëse e ventilit siguroes. Ujin që pikon, mund të drejtoni në derdhje nëpërmjet të mbaresës hinkë, të cilën e vendosni nën ventilin siguroes. Gypi i daljes së ujit, që është i vendosur nën ventilin siguroes, duhet të jetë i montuar në vertikalisht teposhtë dhe në ambient që nuk ngrinë.

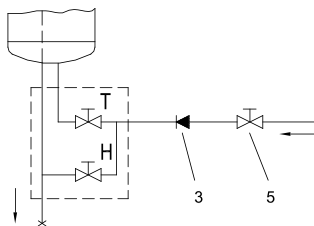
Në rast se, instalimi i realizuar nuk mundëson ta drejtojmë ujët që pikon drejt kanalizimit, pikjen mund ta evitoni duke montuar një enë ekspansive me vëllim 3 ë në gypin hyrës të bojlerit .

Për funksionimin e rregullt të ventilit siguroes ju vetë duhet të bëni kontrole periodike

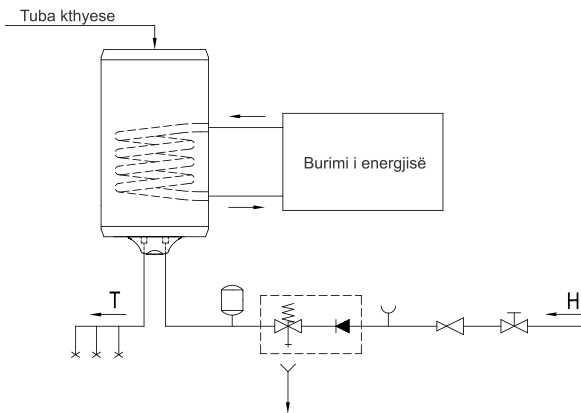
që të largohet guri i ujit dhe të vërtetohet se ventili i sigurisë nuk është i bllokuar. Gjatë kontrollit duhet, (varësisht nga tipi i ventilit) me lëvizjen e dorëzës ose të sjelljen së ventilit të çelni daljen nga ventili i sigurues. Në atë rast, nëpër vrimën dalëse të ventilit të rrjedh uji, kjo më është shenjë, se ventili është në rregull.



Sistemi i mbyllur (me presion)



Sistemi i hapur (pa presion)



Legjenda:

- 1 - Ventili i sigurues
- 2 - Ventili provues
- 3 - Ventili jo-kthyes (ireverzibil)
- 4 - Ventili reduktues i shtypjes
- 5 - Ventili mbyllës
- 6 - Shtojca provuese
- 7 - Hinka me kyçësin në derdhje
- 8 - Ena e ekspansionit

H - Uji i ftohtë  
T - Uji i ngrohtë

**Ndërmjet bojlerit dhe ventilit i sigurues nuk guxon të montoni ventil mbyllës, sepse, kështu e pamundësoni funksionimin e ventilit i sigurues.**

Ngrohësin mund ta kyçni në rrjetin shtëpiak të ujësjellësit pa valvulë reduktuese nëse është shtypja në rrjet më e ulët se shtypja nominale. Nëse shtypja në rrjet e tejkalon shtypjen nominale, medoemos duhet instaluar ventilin reduktues.

**Para lidhjes në rrjetin elektrik, bojleri domosdo duhet të mbushet fillimisht me ujë.** Te mbushja e parë, çelëni dorëzën për ujë të ngrohtë në baterinë përzierëse. Bojleri është i mbushur, kur uji arrin nëpër gypin dalës të baterisë përzierëse.

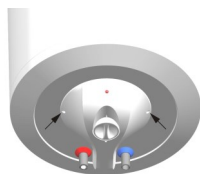
Ngrohësi kombinuar i ujit TGRK e ka të montuar edhe bartësin shtesë gypor të ngrohtësisë për ngrohjen e ujit sanitar me burime tjera energjetike (p.sh. ngrohja qendrore, kolektori i diellit, apo pompa ngrohëse). Sistemet e ngrohjes me ngrohës elektrik dhe me bartës të ngrohtësisë mund të funksionojnë njëkohësisht, apo veç e veç. Ngrohësin e kombinuar të ujit lidhëni në ujësjellës, e përpos kësaj duhet ta lidhni edhe në burimin shtesë energjetik. Hyrja e mediumit ngrohës në bartësin e ngrohtësisë është e shënuar me të kuqe, ndërsa dalja me të kaltër.

**VËREJTJE:** Gjatë rënies së temperaturës së burimit shtesë të ngrohjes dhe qarkullimit të mundësuar nëpër bartësin e ngrohtësisë mund të vijë deri te marrja e pakontrolluar e ngrohtësisë nga ngrohësi i ujit. Gjatë kyçjes në burime tjera të ngrohjes duhet të kemi kujdes për realizimin e drejtë të rregullimit të temperaturës së burimit shtesë.

Ngrohësin TGRK mund ta lidhni edhe në linjën qarkulluese të ujit të ngrohtë. Linja qarkulluese e ujit të ngrohtë mundëson që uji i ngrohtë të jetë në dispozicion menjëherë në të gjithas vendet. Linjën kthyese të ujit të ngrohtë lidhni në hyrjen, në pjesën e epërme të ngrohësit. Para montimit duhet ta largoni kapakun e plastikës dhe ta shpërdredhni çepin në pjesën e epërme të ngrohësit.

**VËREJTJE:** Linjën kthyese të ujit të ngrohtë montojeni para mbushjes së ngrohësit me ujë. Përdorimi i linjës qarkulluese sjell deri te humbjet termike shtesë në ngrohësin e ujit.

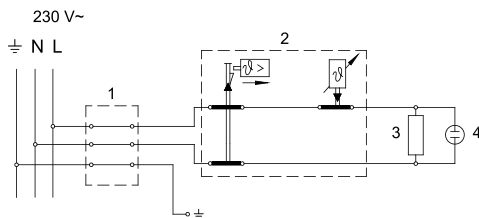
## LIDHJA NË RRJETIN ELEKTRIK



Para kyçjes në rrjetin elektrik, në ngrohës duhet të instaloni kabllon kyçëse me prerje minimale së paku  $1,5 \text{ mm}^2$  (H05VV-F 3G  $1,5 \text{ mm}^2$ ). Që të mund ta bëni këtë, nga bojleri duhet të largohet kapaku mbrojtës.

Lidhja e bojlerit në rrjetin elektrik duhet të bëhet në përputhje me standardet për instalimet elektrike. Ndërmjet ngrohësit të ujit dhe instalimit shtëpiak, nevojitet të instalohet pajisja për ndarjen

e të gjitha poleve nga rrjeti elektrik në pajtim me dispozitat nacionale të instalimeve.



Legjenda:

- 1 - Pjesa lidhëse
- 2 - Termostati dhe siguresa dyopolëshe termike
- 3 - Rezistuesi (ngrohësi)
- 4 - Llamba kontrolluese

L - Përçuesi fazor

N - Përçuesi neutral

⊕ - Përçuesi mbrojtës

Skema e lidhjes elektrike

**VËRREJTJE:** Para çdo ndërhyrjeje në brendësi të bojlerit, ç'kyçeni atë medoemos nga rrjeti elektrik!

## PËRDORIMI DHE MIRËMBAJTJA

Pas kyçjes në rrjetin e ujit dhe të rrymës elektrike, ngrohësi i ujit (bojleri) është i përgatitur për përdorim. Me rrotullimin e pullës në termostat, e cila gjendet në anën e poshtme të kapakut mbrojtës, zgjidheni temperaturën e dëshiruar të ujit ndërmjet të 10 °C dhe 65 °C +5 °C/-0 °C. Preferojmë rregullimin e pullës në pozicionin "eco". Rregullimi i tillë është më kursyes; temperatura e ujit do të jetë përafërsisht 55 °C, tajiija e gurit të ujit dhe humbjet e ngrohtësisë do të jenë më të ulëta se te rregullimi i temperaturës më të lartë. Gjatë funksionimit të ngrohësit elektrik mund të dëgjohet zhurma në bojler. Funksionimin e ngrohësit elektrik e tregon llamba kontrolluese. Bojleri ka në pjesën ballore termometrën bimetalik, që lëviz në drejtim të akrepit të orës kah e djathta, kur në bojler gjendet uji i ngrohtë. Termometri tregon temperaturën në vendin e instalimit, përderisa me rrotullimin e butonit për navigim në termostat, përcaktoni temperaturën e ujit në pjesën e poshtme të kaloriferit. Për këtë arsye, këto dy temperatura mund të ndryshojnë. Termometri tregon vetëm përafërsisht temperaturën e ujit, ai nuk është instrument matës. Nëse nuk e keni ndërmend ta përdorni bojlerin për një kohë të gjatë, sigurojeni përmbajtjen e tij nga ngrirja ashtu që të mos ç'kyçni elektrikun, por pullën e termostatit rregullojeni në pozicionin "✱". Te ky rregullim, ngrohësi do të mbaj temperaturën e ujit te përafërsisht në 10 °C. Nëse megjithatë do ta shkyçni bojlerin nga rrjeti elektrik, për shkak të rrezikut të ngrirjes duhet ta zbrazi ujin nga ai. Uji nga ngrohësi zbrazet nëpërmjet të gypit furnizues të ngrohësit. Për këtë qëllim, tek instalimi rekomandohet, që ndërmjet të ventililit siguroes dhe gypit furnizues të ngrohësit të vendoset një fitting i posaçëm (T-pjesë) ose ventil shkarkues. Ngrohësin mund të zbrazi edhe drejtpërdrejt nëpërmjet ventililit siguroes me lëvizjen e dorëzës, respektivisht. kapakut rrotullues të ventililit, në pozicion si gjatë kontrollimit të funksionimit. Para zbrazjes, ngrohësin duhet ta ç'kyçim nga rrjeti elektrik dhe pastaj të çelet dorëza për ujin e ngrohtë në rubinetë (baterinë përzierëse) të ujit. Pas zbrazjes së ujit nëpër gypin furnizues, në ngrohës mbetet një sasi e vogël e ujit, që derdhet nëpër vrimën gjatë largimit të flanaxhës ngrohëse nëpërmjet të hapësirës së flanaxhës ngrohëse. Pjesën e jashtme të bojlerit pastrojeni me tretjen e butë të detergjentit për larje. Mos përdorni lëndë pastruese të vrazhda. Me kontrollat e rregullta të servisit do të garantoni funksionim pa pengesa dhe afat të gjatë jetësor të bojlerit. Garancia për ndryshkun e kazanit vlen vetëm nëse i keni bërë kontrollat e rregullta të harxhimit të anodës mbrojtëse. Afati ndërmjet kontrolleve të rregullta nuk guxon të jetë më i gjatë seç shkruar në deklaratën e garancisë. Kontrollat duhet të bëhen nga serviseri i autorizuar, që ua evidenton kontrollin në fletëgarancinë e prodhimit. Gjatë kontrollit ai e verifikon harxhimin e anodës mbrojtëse antikorozive dhe sipas nevojës e pastron gurin e ujit, që varësisht nga kualiteti, sasia dhe temperatura e ujit të përdorur bashkohet brenda bojlerit. Shërbimi i servisit pas kontrollit të bojlerit do t'ua preferojë datën e kontrollit tjetër varësisht nga gjendja e konstatuar.

**Ju lutemi, që prishjet eventuale në bojler të mos i ndreqni vetë, por për ato lajmërojeni shërbimin më të afërt të autorizuar servisor.**

# CILËSITË TEKNIKE TË APARATIT

Tipi		TGRK 80 D TGRK 80 L	TGRK 100 D TGRK 100 L	TGRK 120 D TGRK 120 L
Profili i caktuar i ngarkesës		M	L	L
Klasa e efikasitetit energjetik <sup>1)</sup>		C	C	C
Efikasiteti energjetik gjatë ngrohjes së ujit (η <sub>wh</sub> ) <sup>1)</sup>	[%]	36,0	37,1	37,0
Harxhimi vjetor i energjisë elektrike <sup>1)</sup>	[kWh]	1428	2762	2770
Harxhimi ditor i energjisë elektrike <sup>2)</sup>	[kWh]	6,698	12,850	12,901
Rregullimi i temperaturës së termostatit		"eco"	"eco"	"eco"
Vlera "smart"		0	0	0
Vëllimi	[l]	71,3	90,7	108,0
Sasia e ujit të përzier të 40 °C V40 <sup>2)</sup>	[l]	88	130	143
Koha e ngrohjes prej 10 °C deri 65 °C	[h]	2:20	3:10	3:46
Tensioni nominal	[MPa (bar)]	0,6 (6)		
Masa / i mbushur me ujë	[kg]	32/110	38/135	42/159
Mbrojtja kundër korrozionit të kazanit		emaluar / anoda Mg		
Fuqia kyçëse	[W]	2000		
Tensioni	[V~]	230		
Klasa e mbrojtjes		I		
Shkalla e mbrojtjes nga lagështia		IP23		
Kyçja për linjën kthyesë		G 3/4		

Tabelari me të dhëna vlen vetëm për ngrohje me ngrohës elektrik dhe nuk i referohet ngrohjes me shkëmbim të nxehtësisë.

1) Urdhri i komisionit EU 812/2013; EN 50440

2) EN 50440

## KARAKTERISTIKAT TEKNIKE TË BARTËSIT TË NGROHTËSISË

Tipi		TGRK 80 D TGRK 80 L	TGRK 100 D TGRK 100 L	TGRK 120 D TGRK 120 L
Tensioni nominal	[MPa (bar)]	0,6 (6)		
Sipërfaqja e ngrohur PT	[m <sup>2</sup> ]	0,25	0,4	
Vëllimi PT	[l]	0,72	1,86	
Fuqia e ngrohjes PT	[kW]	4,15 <sup>3)</sup> 5,35 <sup>5)</sup>	6,65 <sup>4)</sup> 10,55 <sup>6)</sup>	
Temperatura e mediumit ngrohës në PT	[°C]	5 deri 85		

PT - bartësi i ngrohtësisë

3) φ 50-70 °C, 105 l/h; 4) φ 50-70 °C, 167 l/h; 5) φ 60-80 °C, 134 l/h; 6) φ 60-80 °C, 265 l/h

E RUAJMË TË DREJTËN E NDRYSHIMEVE, QË NUK NDIKOJNË NË FUNKSIONALITETIT E APARATIT.

Udhëzimet për përdorim janë në dispozicion edhe në ueb faqet tona

<http://www.gorenje.com> .

## UPOZORENJA

- ⚠ Uređaj mogu da koriste deca starija od 8 godina i osobe sa smanjenim telesnim, osetnim ili mentalnim sposobnostima, odnosno nedovoljnim iskustvom ili znanjem samo ako su pod nadzorom ili podučeni o upotrebi aparata na bezbedan način i ako razumeju potencijalne opasnosti.
- ⚠ Deca ne smeju da se igraju uređajem.
- ⚠ Čišćenja i održavanja uređaja ne smeju da obavljaju deca bez nadzora.
- ⚠ Ugradnja mora biti izvedena u skladu sa važećim propisima i prema uputstvima proizvođača. Mora je obaviti stručno osposobljeni monter.
- ⚠ Kod zatvorenog sistema pritiska, prilikom priključivanja potrebno je na dotočnu cev bojlera obavezno ugraditi sigurnosni ventil sa potrebnim pritiskom 0,6 MPa (6 bar), 0,9 MPa (9 bar) ili 1,0 MPa (10 bar) (vidite tablicu sa natpisom), koji sprečava povećanje pritiska u kotlu za više od 0,1 MPa (1 bar) iznad nazivnog.
- ⚠ Voda može da kaplje iz odvodnog otvora sigurnosnog ventila, zato odvodni otvor mora da bude otvoren na atmosferski pritisak.
- ⚠ Ispust sigurnosnog ventila mora da bude postavljen u smeru na dole i na mestu na kome neće smrznuti.
- ⚠ Za pravilan rad sigurnosnog ventila potrebno je periodično obavljati kontrole, odstranjivati vodeni kamenac i proveravati da sigurnosni ventil nije blokiran.
- ⚠ Između bojlera i sigurnosnog ventila nije dozvoljeno ugrađivati ventil za zatvaranje, jer time onemogućavate zaštitu bojlera pod pritiskom!
- ⚠ Pre električnog priključivanja, potrebno je bojler obavezno najpre napuniti vodom!
- ⚠ Bojler je zaštićen za slučaj otkazivanja radnog termostata dodatnim toplotnim osiguračem. U slučaju otkazivanja termostata, u skladu sa sigurnosnim standardima, voda u bojleru može da dostigne temperaturu i do 130 °C. Prilikom montiranja vodovodnih instalacija, potrebno je obavezno uzeti u

obzir da može doći do navedenih temperaturnih preopterećenja.

**⚠** Ako bojler isključite iz električne mreže, zbog opasnosti od zamrzavanja, morate da ispustite vodu iz njega.

**⚠** Molimo da eventualne kvarove ne popravljate sami nego da o njima obavestite najbližu servisnu službu.



Naši proizvodi su opremljeni komponentama koje nisu štetne po zdravlje i životnu sredinu i napravljeni su tako da ih u njihovoj zadnjoj životnoj fazi možemo što jednostavnije rastaviti i reciklirati.

Reciklažom materijala smanjujemo količine otpadaka i smanjujemo potrebu za proizvodnjom osnovnih materijala (na primer metala) koja zahteva ogromno energije i uzrokuje ispuste štetnih materija. Reciklažnim postupcima tako smanjujemo potrošnju prirodnih resursa jer otpadne delove od plastike i metala ponovo vraćamo u različite proizvodne procese.

Za više informacija o sistemu odlaganja otpadaka posetite svoj centar za odlaganje otpadaka ili trgovca, kod koga je proizvod kupljen.

## **Poštovani kupci, zahvaljujemo da ste kupili naš proizvod. MOLIMO DA PRE MONTAŽE I PRVE UPOTREBE BOJLERA PAŽLJIVO PROČITATE UPUTSTVO.**

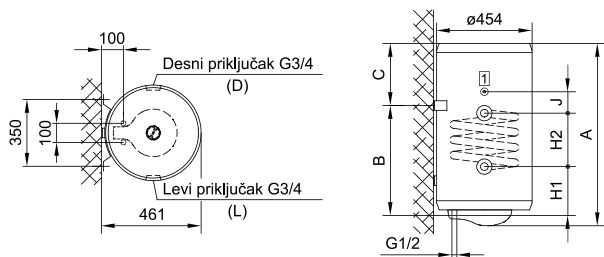
Bojler je proizveden u skladu sa važećim standardima i zvanično je ispitano, za njega je izdat bezbednosni sertifikat i sertifikat o elektromagnetskoj kompatibilnosti. Njegove osnovne tehničke karakteristike su navedene na natpisnoj pločici koja je zalepljena između priključnih cevi. Priklučenje bojlera na vodovodnu i električnu mrežu može da izvrši samo stručnjak koji je osposobljen za to. Bilo kakav zahvat u unutrašnjost bojlera zbog popravljanja, uklanjanja vodenog kamenca i proveravanja ili zamenjivanja protivkorozivne zaštitne anode, može da izvrši samo ovlašćena servisna služba.

## **MONTAŽA**

Montirajte bojler što bliže priključku za vodu i pričvrstite ga na zid odgovarajućim vijcima. Ako bojler ugradite u prostoriju u kojoj je kada za kupanje ili tuš, obavezno bi trebalo da se uvažavaju zahtevi standarda IEC 60364-7-701 (VDE 0100, Teil 701). Na zid ga pričvrstite pomoću dva zavrtnja za montažu na zid, sa nominalnim presekom od najmanje 8 mm. Ako je nosivost zida neodgovarajuća, mesto na kome montirate bojler morate da ojačate na odgovarajući način. Bojler se pričvršćuje na zid isključivo vertikalno.

	A	B	C	H1	H2	J
TGRK 80 D/L	790	565	205	222	200	80
TGRK 100 D/L	950	715	215	222	340	80
TGRK 120 D/L	1090	865	205	222	340	80

Priključne i montažne  
mere bojlera [mm]



□ cev od  $\varnothing 9$  mm za spoljašnji senzor

## PRIKLJUČIVANJE NA VODOVOD

Dovod i odvod vode su označeni bojama na cevima bojlera. Dovod hladne vode je označen plavom, a odvod tople vode crvenom bojom. Bojler možete da priključite na vodovodnu mrežu na dva načina. Zatvoreni sistem (pod pritiskom), omogućava ispuštanje vode na više mesta, a otvoreni sistem (bez pritiska) dozvoljava samo jedno mesto ispuštanja vode.

S obzirom na sistem priključivanja koji izaberete, morate da ugradite i adekvatnu bateriju za mešanje. Kod otvorenog sistema (bez pritiska) ispred grejača morate da ugradite nepovratni ventil koji sprečava izlivanje vode iz kotla, ako nestane vode u vodovodnoj mreži.

Kod ovog sistema priključivanja morate da ugradite protočnu bateriju za mešanje. U boileru se zbog zagrevanja povećava zapremina vode, što uzrokuje kapljanje iz cevi baterije za mešanje. Jakim zatezanjem ručice baterije za mešanje nećete sprečiti kapljanje nego možete samo da pokvarite bateriju.

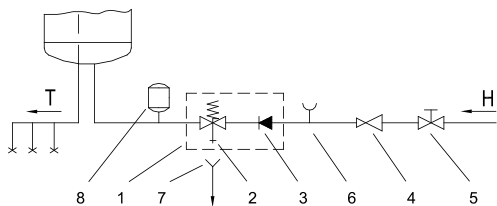
Kod zatvorenog sistema priključivanja (pod pritiskom), na mestima ispuštanja vode morate ga ugradite baterije za mešanje, namenjene za rad pod pritiskom. Na odvodnu cev bi trebalo radi bezbednosti rada obavezno da se ugradi sigurnosni ventil ili sigurnosnu komponentu koja sprečava povećanje pritiska u kotlu za više od 0,1 MPa (1 bar) više od nominalnog. Otvor za ispuštanje vode na sigurnosnom ventilu mora obavezno da ima izlaz na atmosferski pritisak.

Kad se voda u kotlu zagreva, povećava se i pritisak, ali do granice koju dozvoljava sigurnosni ventil. Pošto je vraćanje vode u vodovodnu mrežu blokirano, može doći do kapanja vode iz odlivnog otvora sigurnosnog ventila. Te kapljice vode možete da usmerite u odvod preko posebnog sistema za ispuštanje vode, koji morate da postavite ispod sigurnosnog ventila.

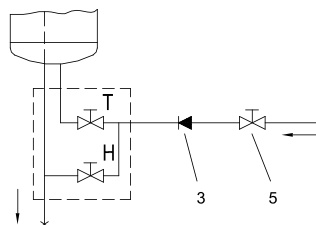
Odvodna cev, smeštena ispod elementa za ispuštanje na sigurnosnom ventilu, mora da bude nameštena u smeru pravo nadole i na temperaturi na kojoj ne smrzava.

U slučaju da zbog već postavljene instalacije nemate mogućnost da vodu koja kapa iz sigurnosnog ventila sprovedete u odvod, kapanje možete da izbegnete tako da na

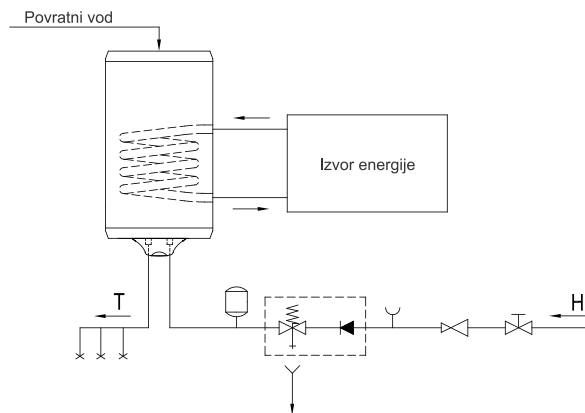
dovodnu cev bojlera ugradite ekspanzione posude zapremine od 3 l. Za pravilan rad sigurnosnog ventila morate sami periodično da vršite kontrolu da biste uklonili vodeni kamenac i proverili eventualne blokade sigurnosnog ventila. Kod proveravanja, pomicanjem ručke ili odvijanjem matice zavrtnja (zavisno od vrste zavrtnja) otvorite ispuštanje iz sigurnosnog ventila. Pri tome kroz mlaznicu ventila za isticanje mora da proteče voda, kao znak da je ventil besprekoran.



Zatvoreni sistem (pod pritiskom)



Otvoreni sistem (protočni)



## Legenda:

- 1 - Sigurnosni ventil
- 2 - Ventil za testiranje
- 3 - Nepovratni ventil
- 4 - Ventil za redukciju pritiska
- 5 - Zaporni ventil
- 6 - Ispitni nastavak
- 7 - Cevak sa priključkom na odvod
- 8 - Ekspanzioni sud
- H - Hladna voda
- T - Topla voda

**Između bojlera i sigurnosnog ventila ne sme da se ugrađuje ventil za zatvaranje vode jer bi se time onemogućilo delovanje sigurnosnog ventila.**

Bojler možete da priključite na vodovodnu mrežu objekta bez redukcionog ventila ako je pritisak u mreži niži od nominalnog pritiska. Ako je pritisak u mreži viši od nominalnog pritiska, morate obavezno da ugradite redukциони ventil.

**Pre nego što priključite bojler na električnu mrežu obavezno ga napunite vodom.** Prilikom prvog punjenja otvorite slavinu za toplu vodu. Bojler je pun kad iz slavine počne da teče voda.

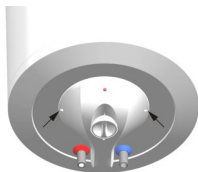
Kombinovani bojler TGRK ima dodatno ugrađen i cevni prenosnik toplote za zagrevanje sanitarne vode preko drugih izvora energije (npr. centralno grejanje, solarni kolektor ili toplotna pumpa). Sistem zagrevanja preko električnog grejača i sistem sa prenosnikom toplote mogu da rade istovremeno ili pojedinačno. Priključite kombinovani bojler na vodovodnu mrežu, a pored toga ga priključite i na dodatni izvor energije. Ulaz grejnog medija u prenosnik toplote je označen crvenom, a izlaz plavom bojom.

**UPOZORENJE:** Kod pada temperature dodatnog izvora grejanja i omogućene cirkulacije vode kroz prenosnik toplote, može da dođe do nekontrolisanog gubitka toplote iz bojlera. Kod priključenja na druge izvore grejanja morate da se pobrinete za pravilno uspostavljanje regulacije temperature dodatnog izvora.

Bojler TGRK možete da povežete i na cirkulacioni vod tople vode. Cirkulacioni vod tople vode omogućava da je na svim mestima potrošnje istovremeno topla voda uvek odmah na raspolaganju. Postavite povratni vod tople vode na priključak na gornjoj strani bojlera. Pre priključenja morate da uklonite plastični poklopac i odvrtiti zaptivni čep na gornjoj strani bojlera.

**UPOZORENJE:** Postavite povratni vod tople vode pre punjenja bojlera vodom. Upotreba cirkulacionog voda uzrokuje dodatne gubitke toplote u bojleru.

## PRIKLJUČIVANJE NA ELEKTRIČNU MREŽU

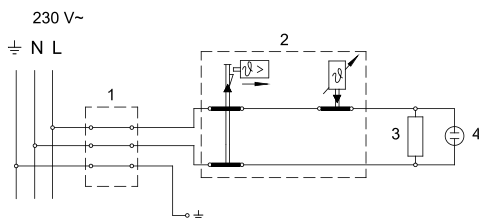


Pre priključivanja na električnu mrežu potrebno je da u bojler ugradite priključnu traku minimalnog preseka od najmanje  $1,5 \text{ mm}^2$  (H05VV-F 3G  $1,5 \text{ mm}^2$ ). Da bi se to učinilo, odvijte zaštitni poklopac na bojleru.

Priključenje bojlera na električnu mrežu mora da se izvrši u skladu sa standardima za postavljanje električne instalacije.

Između bojlera i trajne instalacije mora da bude ugrađen uređaj

za odvajanje svih polova od električne mreže u skladu sa nacionalnim instalacionim propisima.



Legenda:

- 1 - Priključne kleme
- 2 - Termostat i dvopolni toplotni osigurač
- 3 - Grejač
- 4 - Kontrolna svetiljka

L - Faza

N - Neutralni provodnik

⊕ - Uzemljenje

Šema povezivanja električnih provodnika

**UPOZORENJE:** Pre svake intervencije u unutrašnjosti bojlera obavezno isključite bojler iz električne mreže!

# UPOTREBA I ODRŽAVANJE

Posle priključivanja na vodovodnu i električnu mrežu bojler je spreman za upotrebu. Okretanjem dugmeta na termostatu, koji je sa donje strane zaštitnog poklopca, birate željenu temperaturu od 10 °C do 65 °C +5 °C/-0 °C. Preporučuje se podešavanje dugmeta na položaj "eco". Takvo podešavanje je najekonomičnije; pri tome temperatura vode ostaje oko 55 °C, a izdvajanje vodenog kamenca i toplotni gubici biće manji nego kod podešavanja na višu temperaturu. Za vreme rada električnog grejača se može čuti šum u bojleru. Rad električnog grejača pokazuje kontrolna lampica. Bojler sa prednje strane ima bimetalni termometar koji se naginje u smeru kretanja kazaljki na satu kada je u njemu topla voda. Termometar prikazuje temperaturu na mestu ugradnje, dok okretanjem dugmeta na termostatu podešavate temperaturu vode u donjem delu bojlera. Zato ove dve temperature mogu da se razlikuju. Termometar okvirno prikazuje temperaturu vode i nije merni instrument. Ako nemate nameru da koristite bojler duže vremena, zaštitite njegov sadržaj od smrzavanja tako da ne isključujete električnu energiju, a dugme termostata podesite na položaj "✱". Na tom podešavanju će bojler održavati temperaturu vode na približno 10 °C. Ukoliko isključite bojler iz električne mreže, morate da ispustite vodu iz njega zbog opasnosti od smrzavanja vode. Voda iz bojlera se ispušta kroz dovodnu cev bojlera. U tom cilju preporučljivo je prilikom ugradnje između sigurnosnog ventila i dovodne cevi grejanja namestiti poseban "fiting" (T-deo) ili ispusni ventil. Bojler takođe možete da ispraznite i neposredno kroz sigurnosni ventil pomeranjem ručice, odnosno obrtne kapice ventila u položaj kao prilikom proveravanja rada. Pre pražnjenja isključite bojler iz električne mreže i zatim otvorite ručicu za toplu vodu na priključenoj bateriji za mešanje. Posle pražnjenja vode kroz dovodnu cev, u bojleru ostaje manja količina vode koja ističe prilikom odstranjivanja grejne pribornice kroz otvor grejne pribornice.

Kućište bojlera čistite blagim rastvorom praška za pranje. Ne upotrebljavajte razređivače ni gruba sredstva za čišćenje.

Redovnim servisnim pregledima obezbedićete besprekoran rad i dug životni vek bojlera. Garancija za prerđavanje kotla važi samo ako ste obavljali propisane redovne preglede istrošenosti zaštitne anode. Period između pojedinih redovnih pregleda ne sme biti duži nego što je navedeno u garancijskoj izjavi. Pregledi moraju biti obavljani od strane ovlašćenog servisera, koji će Vam pregled evidentirati na garancijskom listu proizvođa. Prilikom pregleda, proverava istrošenost antikorozivne zaštitne anode i po potrebi očisti vodeni kamenac koji se, s obzirom na kvalitet, količinu i temperaturu potrošene vode sakuplja u unutrašnjosti bojlera. Servisna služba će vam posle pregleda bojlera, s obzirom na utvrđeno stanje, preporučiti i datum sledeće kontrole.

**Molimo da eventualne kvarove ne popravljate sami nego da o njima obavestite najbližu servisnu službu.**

# TEHNIČKE KARAKTERISTIKE BOJLERA

Tip		TGRK 80 D TGRK 80 L	TGRK 100 D TGRK 100 L	TGRK 120 D TGRK 120 L
Određeni profil opterećenja		M	L	L
Razred energetske efikasnosti <sup>1)</sup>		C	C	C
Energetski efikasnost pri zagrevanju vode ( $\eta_{wh}$ ) <sup>1)</sup>	[%]	36,0	37,1	37,0
Godišnja potrošnja električne energije <sup>1)</sup>	[kWh]	1428	2762	2770
Dnevna potrošnja električne energije <sup>2)</sup>	[kWh]	6,698	12,850	12,901
Podešavanje temperature termostata		"eco"	"eco"	"eco"
Vrednost "smart"		0	0	0
Zapremina	[l]	71,3	90,7	108,0
Količina mešane vode na 40 °C V40 <sup>2)</sup>	[l]	88	130	143
Vreme zagrevanja od 10 °C do 65 °C	[h]	2:20	3:10	3:46
Nominalni pritisak	[MPa (bar)]	0,6 (6)		
Masa/napunjen vodom	[kg]	32/110	38/135	42/159
Antikoroziivna zaštita kotla		emajlirano / Mg anoda		
Snaga električnog grejača	[W]	2000		
Napon napajanja	[V~]	230		
Klasa zaštite		I		
Stepen zaštite		IP23		
Priključak za povratni vod		G 3/4		

Tabela podataka važi samo za zagrevanje električnim grejačem i ne važi za zagrevanje izmenjivačem toplote.

1) Uredba komisije EU 812/2013; EN 50440

2) EN 50440

## TEHNIČKE KARAKTERISTIKE IZMENJIVAČA TOPLOTE (IT)

Tip		TGRK 80 D TGRK 80 L	TGRK 100 D TGRK 100 L	TGRK 120 D TGRK 120 L
Nominalni pritisak	[MPa (bar)]	0,6 (6)		
Grejna površina IT	[m <sup>2</sup> ]	0,25	0,4	
Zapremina IT	[l]	0,72	1,86	
Grejna snaga IT	[kW]	4,15 <sup>3)</sup> 5,35 <sup>5)</sup>	6,65 <sup>4)</sup> 10,55 <sup>6)</sup>	
Temperatura grejnog medija u IT	[°C]	5 do 85		

3)  $\Phi$  50-70 °C, 105 l/h; 4)  $\Phi$  50-70 °C, 167 l/h; 5)  $\Phi$  60-80 °C, 134 l/h; 6)  $\Phi$  60-80 °C, 265 l/h

ZADRŽAVAMO PRAVO NA PROMENE, KOJE NE UTIČU NA FUNKCIONALNOST APARATA.

Uputstvo za upotrebu je na raspolaganju i na našoj internet strani

<http://www.gorenje.com> .

---

---





10/2019  
489394