

VEVOR

Affordable. Reliable. Home Improvement.

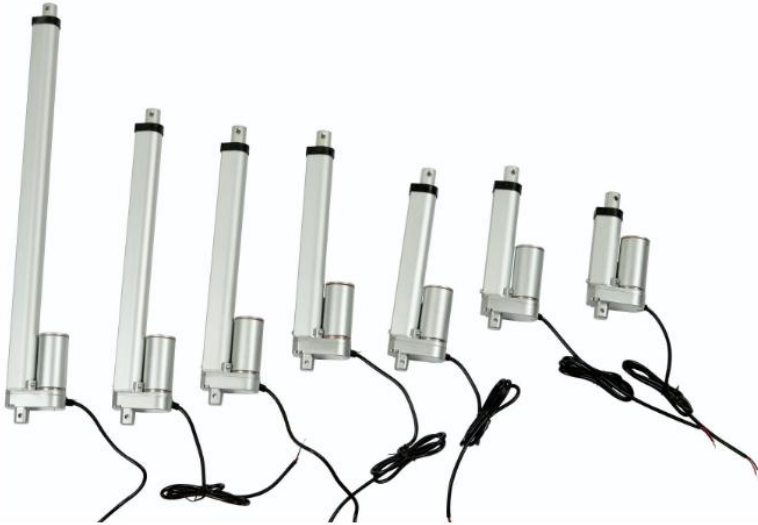
LINEAR ACTUATOR

MODEL: SY-A04B



VEVOR
Support Center





MODEL:SY-A04B



This is the original instruction, please read all manual instructions carefully before operating. VEVOR reserves a clear interpretation of our user manual. The appearance of the product shall be subject to the product you received. Please forgive us that we won't inform you again if there are any technology or software updates on our product.

	Warning-To reduce the risk of injury, user must read instructions manual carefully.
	This product is of protection class III.

	<p>Compliance is a EC & UK security certification.</p>
	<p>This product is subject to the provision of European Directive 2012/19/EC. The symbol showing a wheeled bin crossed through indicates that the product requires separate refuse collection in the European Union. This applies to the product and all accessories marked with this symbol. Products marked as such may not be discarded with normal domestic waste, but must be taken to a collection point for recycling electrical and electronic devices</p>

INSTRUCTIONS

IMPORTANT SAFEGUARDS



Please read and understand this entire manual before attempting to assemble, operate or install the product. Failure to follow all instructions listed below may result in electric shock, fire and/or serious injury.

WARNING:

1. The load added onto the actuator must be less than or equal to the rated load of actuator.
2. Install actuator so the force of the load acts in the center of the extension tube and the rear mounting adapter.
3. Use a 12v DC power adapter.
4. All products have a working cycle and they cannot keep working non-stop
5. The linear actuator is not completely waterproof. Please do not immerse it directly in water
6. Children shall not play with the appliance. Cleaning and user maintenance shall not be made by children without supervision.

SAVE THESE INSTRUCTIONS

WARNING:

Changes or modifications to this product not expressly approved by the party responsible for compliance could void the user's authority to operate the product.

Note:

This product generates, uses and can radiate radio frequency energy, and if not installed and used in accordance with the instructions, may cause harmful interference to radio communications. However, there is no guarantee that interference will not occur in a particular installation. If this product does cause harmful interference to radio or television reception, which can be determined by turning the product off and on, the user is encouraged to try to correct the interference by one or more of the following measures.

- Reorient or relocate the receiving antenna.
- Increase the distance between the product and receiver.
- Connect the product to an outlet on a circuit different from that to which the receiver is connected.
- Consult the dealer or an experienced radio/TV technician for assistance.

PRODUCT PARAMETERS

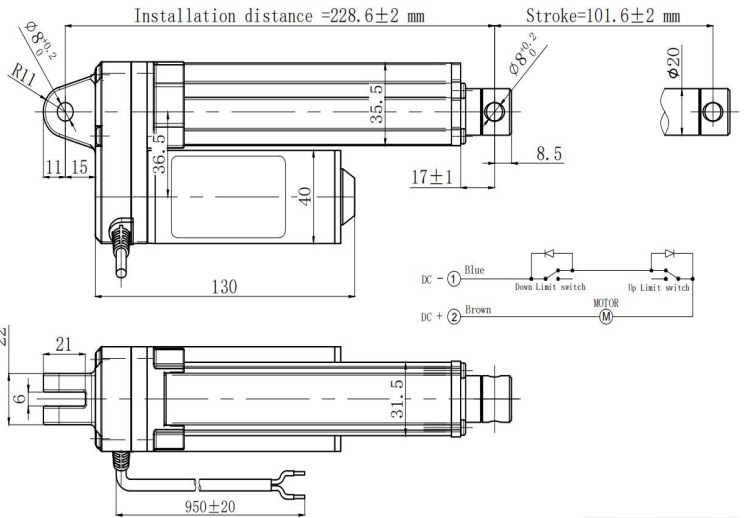
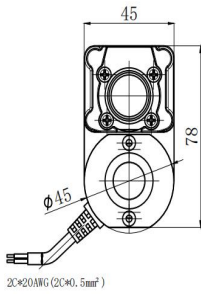
SPECIFICATIONS	SY-A04B				
	SY-A04B -4inch	SY-A04B -6inch	SY-A04B -8inch	SY-A04B -12inch	SY-A04B -40inch
Stroke Length (Max.)	101.6mm	152.4mm	203.2mm	304.8mm	1016mm
Rated load(Max.)	3000N				
Travel Speed (Max.)	5mm/s				
Rated Voltage	12VDC				
Rated Current	<6A				
Limit Switches	Fixed Inner (not Adjustable)				
Operation Temperature	-20°C~65°C				
Protection Class	IP65				
Duty Cycle	25%				
Noise Level	≤65dB				

Each set of this product comes with the following accessories:

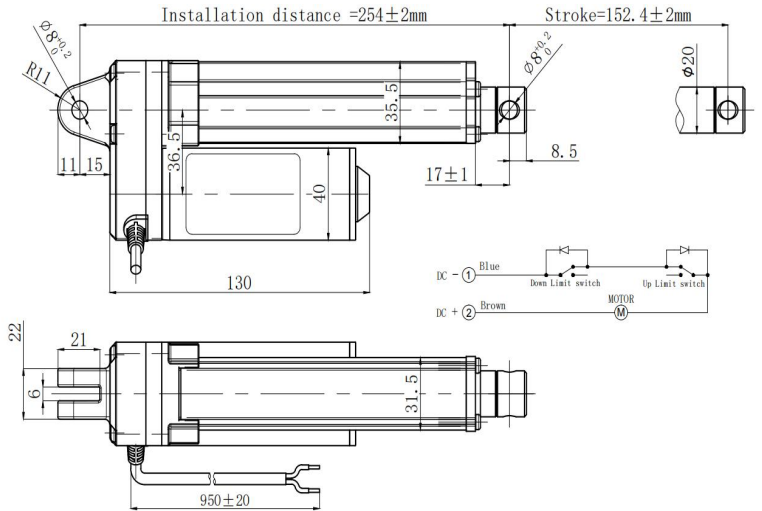
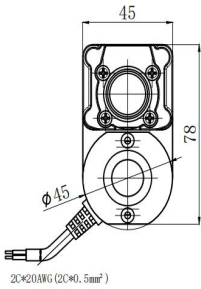
- Mounting BracketX2
- Connecting RodX2
- R-type PinX2

Drawing

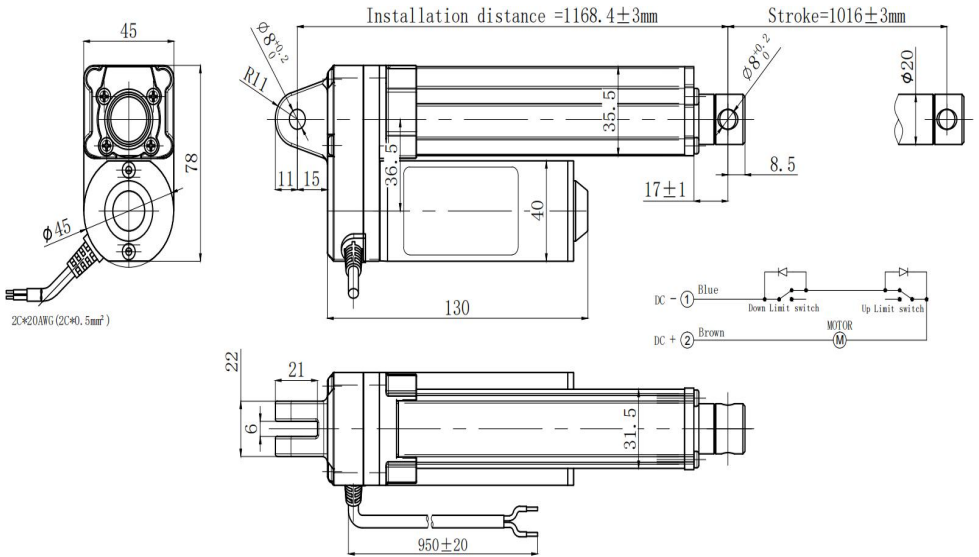
SY-A04B-4inch



SY-A04B-6inch



SY-A04B-40inch



Users should use caution to ensure that:

1. The travel distance of the actuator satisfies the requirement of the structural design.
2. The extended and retracted limit switches operate normally. The limit switches should stop the motor when the extension tube is fully retracted or fully extended.
3. If the motor speed is too slow or it cannot provide sufficient power:
 - (1) the power supply is insufficient and needs to be increased or.
 - (2) the load being applied to the actuator is too great and needs to be reduced .

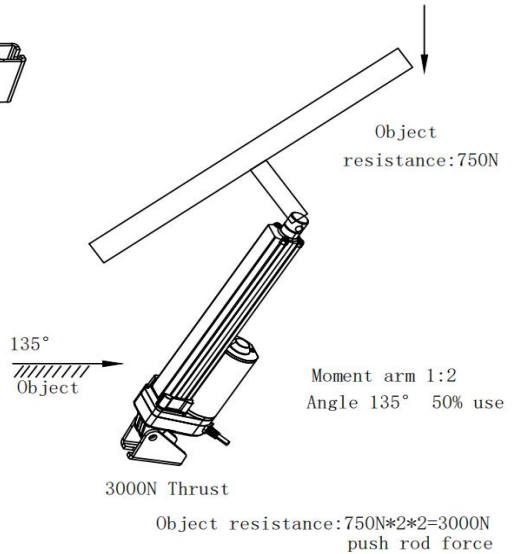
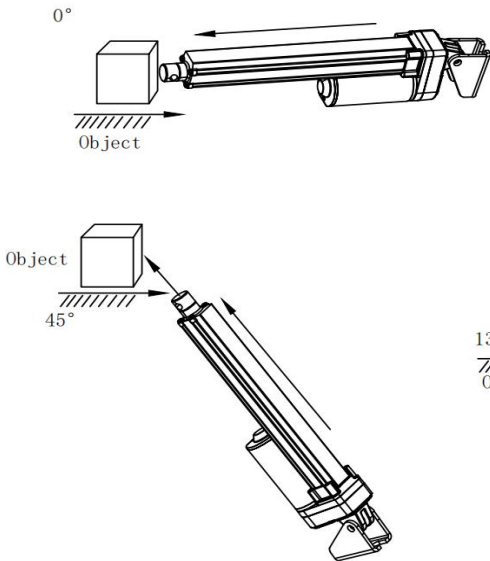
The linear drive is only responsible for the linear drive force

1. The loss caused by lateral and side forces cannot be estimated
2. The installation method produces a moment arm ratio
3. When the stroke exceeds 400mm, the estimated value of the telescopic tube's resistance to bending force and lateral force decreases.

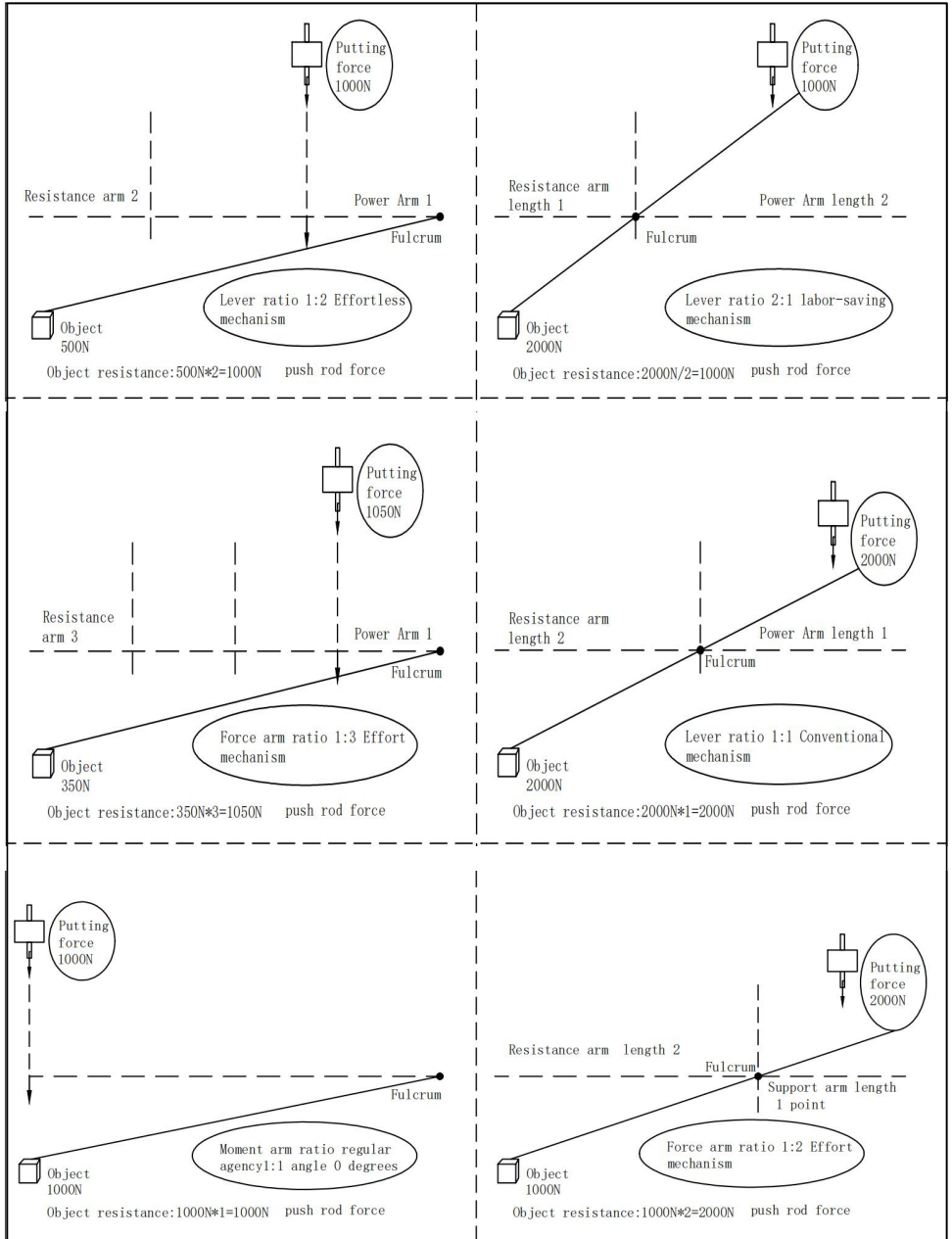
0° 100% push use
 90° 70% push use
 >90° 50% push use

For example: $\left\{ \begin{array}{l} 1:2 \text{ Push and pul forces will drop by } 50\% \\ 1:3 \text{ Push and pull force will be reduced by } 65\% \\ 1:4 \text{ Push and pull force will be reduced by } 75\% \end{array} \right.$

3000N Parameter	
Output 1500N	
3000N Parameter	
Output 750N	



**0° 100% push use <90° 75% Push use
>90° 50% Push use**



Manufacturer: Shanghaimuxinmuyeyouxiangongsi

Address: Shuangchenglu 803nong11hao1602A-1609shi, baoshanqu, shanghai 200000 CN.

Imported to AUS: SIHAO PTY LTD. 1 ROKEVA STREETEASTWOOD NSW 2122 Australia

Imported to USA: Sanven Technology Ltd. Suite 250, 9166 Anaheim Place, Rancho Cucamonga, CA 91730

UK	REP
-----------	------------

YH CONSULTING LIMITED. C/O YH Consulting Limited Office 147, Centurion House, London Road, Staines-upon-Thames, Surrey, TW18 4AX

EC	REP
-----------	------------

E-CrossStu GmbH
Mainzer Landstr.69,
60329 Frankfurt am Main.



VEVOR

Affordable. Reliable. Home Improvement.

ACTIONNEUR LINÉAIRE

MODÈLE : SY-A04B

**VEVOR
Centre
d'assistance**

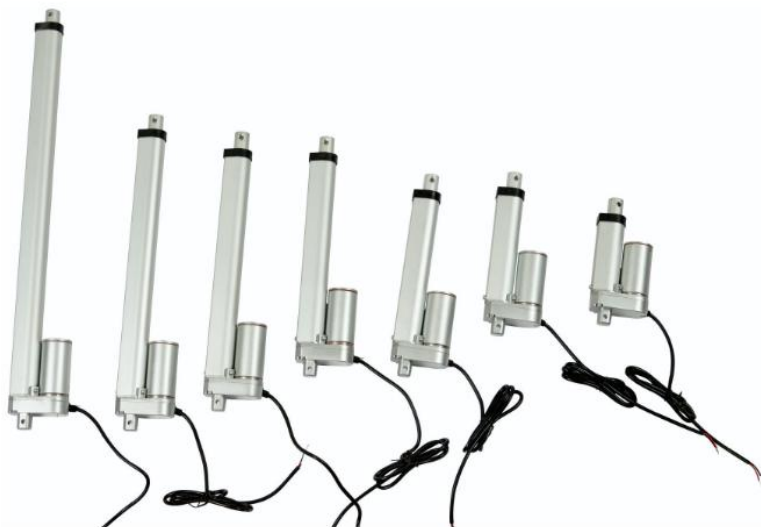


VEVOR



Affordable. Reliable. Home Improvement.



LINEAR ACTUATOR

MODÈLE : SY-A04B



Ceci est le mode d'emploi d'origine. Veuillez lire attentivement l'intégralité du manuel avant utilisation. VEVOR se réserve le droit d'interpréter clairement ce manuel d'utilisation. L'apparence du produit dépend du produit que vous avez reçu. Veuillez nous excuser pour les éventuelles mises à jour technologiques ou logicielles.

	Avertissement - Pour réduire le risque de blessure, l'utilisateur doit lire attentivement le manuel d'instructions.
	Ce produit est de classe de protection III.

	<p>La conformité est une certification de sécurité CE et UK.</p>
	<p>Ce produit est soumis aux dispositions de la directive européenne 2012/19/CE. Le symbole représentant une poubelle barrée indique que le produit doit faire l'objet d'une collecte sélective dans l'Union européenne. Ceci s'applique au produit et à tous les accessoires marqués de ce symbole. Les produits ainsi marqués ne doivent pas être jetés avec les ordures ménagères, mais doivent être déposés dans un point de collecte pour le recyclage des appareils électriques et électroniques.</p>

INSTRUCTIONS

MESURES DE SÉCURITÉ IMPORTANTES



Veillez lire attentivement et comprendre l'intégralité de ce manuel avant d'assembler, d'utiliser ou d'installer le produit. Le non-respect des instructions ci-dessous peut entraîner un choc électrique, un incendie et/ou des blessures graves.

AVERTISSEMENT:

7. La charge ajoutée sur l'actionneur doit être inférieure ou égale à la charge nominale de l'actionneur.
8. Installez l'actionneur de manière à ce que la force de la charge agisse au centre du tube d'extension et de l'adaptateur de montage arrière .
9. Utilisez un adaptateur d' alimentation 12 V CC .
10. Tous les produits ont un cycle de travail et ne peuvent pas fonctionner sans interruption.
11. L'actionneur linéaire n'est pas totalement étanche. Ne l'immergez pas directement dans l'eau.
12. Les enfants ne doivent pas jouer avec l'appareil. Le nettoyage et l'entretien ne doivent pas être effectués par des enfants sans surveillance.

CONSERVEZ CES INSTRUCTIONS

AVERTISSEMENT:

Les changements ou modifications apportés à ce produit non expressément approuvés par la partie responsable de la conformité pourrait annuler l'autorisation de l'utilisateur à utiliser le produit.

Note:

Ce produit génère, utilise et peut émettre des radiofréquences. S'il n'est pas installé et utilisé conformément aux instructions, il peut provoquer des interférences nuisibles aux communications radio. Cependant, rien ne garantit l'absence d'interférences dans une installation donnée. Si ce produit provoque des interférences nuisibles à la réception radio ou télévision, ce qui peut être vérifié en éteignant et en rallumant l'appareil, l'utilisateur est encouragé à essayer de corriger ces interférences en appliquant une ou plusieurs des mesures suivantes.

- Réorienter ou déplacer l'antenne de réception.
- Augmenter la distance entre le produit et le récepteur.
- Branchez le produit sur une prise d'un circuit différent de celui sur lequel le récepteur est branché.
- Consultez le revendeur ou un technicien radio/TV expérimenté pour obtenir de l'aide.

PARAMÈTRES DU PRODUIT

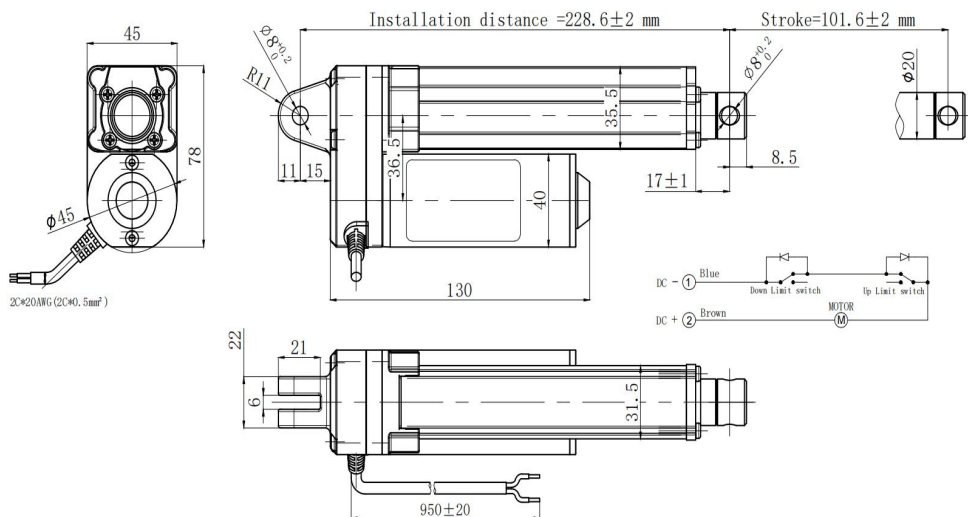
CARACTÉRISTIQUES	SY-A04B				
	SY-A04B -4 pouces	SY-A04B -6 pouces	SY-A04B -8 pouces	SY-A04B -12 pouces	SY-A04B -40 pouces
Longueur de course (max .)	101,6 mm	152,4 mm	203,2 mm	304,8 mm	1016 mm
Charge nominale (max .)	3000N				
Vitesse de déplacement (max .)	5 mm/s				
Tension nominale	12 V CC				
Courant nominal	<6A				
Interrupteurs de fin de course	Intérieur fixe (non réglable)				
Température de fonctionnement	-20°C~65°C				
Classe de protection	IP65				
Cycle de service	25%				
Niveau de bruit	≤65 dB				

Chaque ensemble de ce produit est livré avec les accessoires suivants :

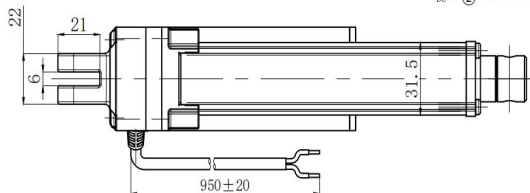
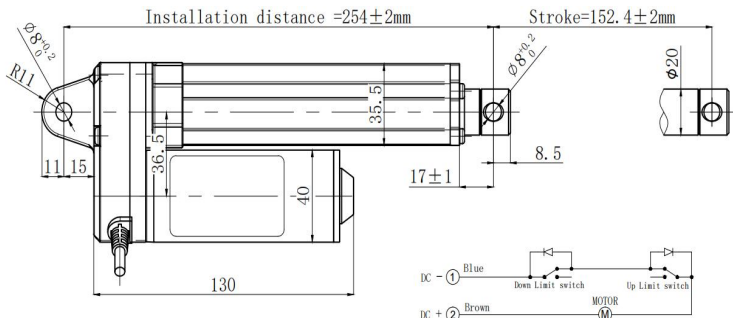
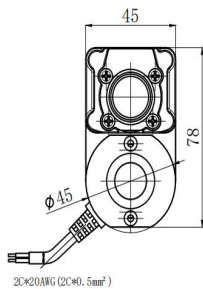
- Support de montage X2
- Bielle X2
- Broche de type R X2

Dessin

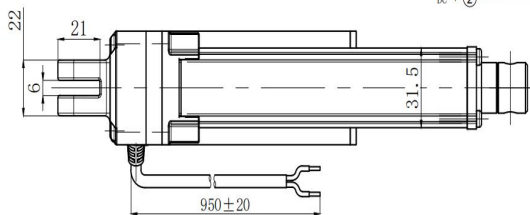
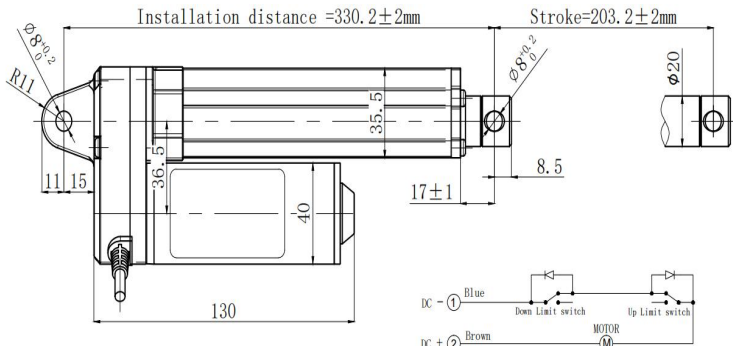
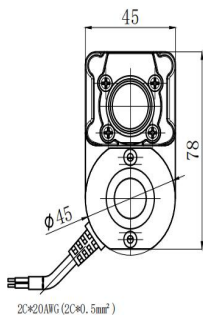
SY-A04B-4inch



SY-A04B-6inch

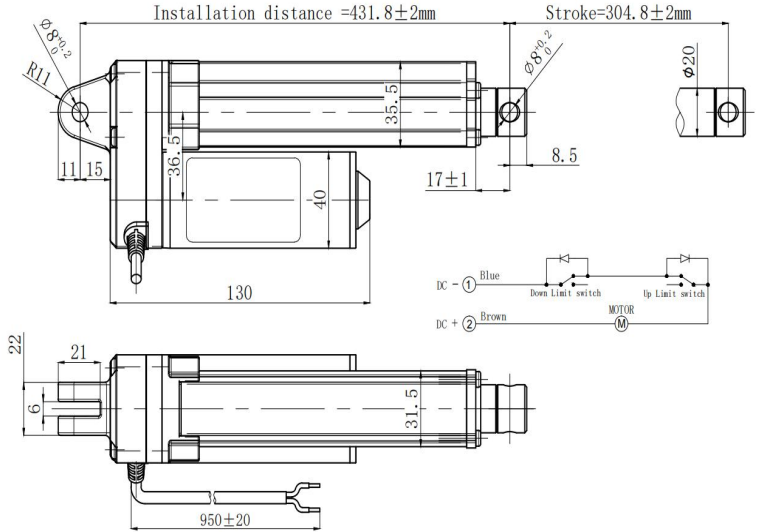
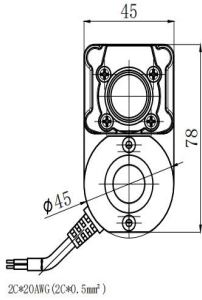


SY-A04B-8inch

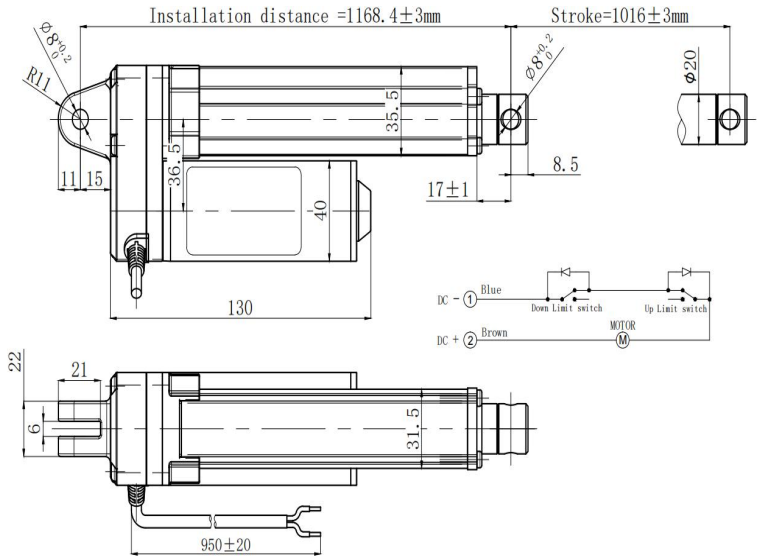
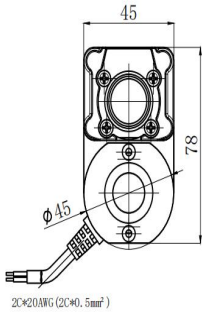


SY-A04B-12inch





SY-A04B-40inch



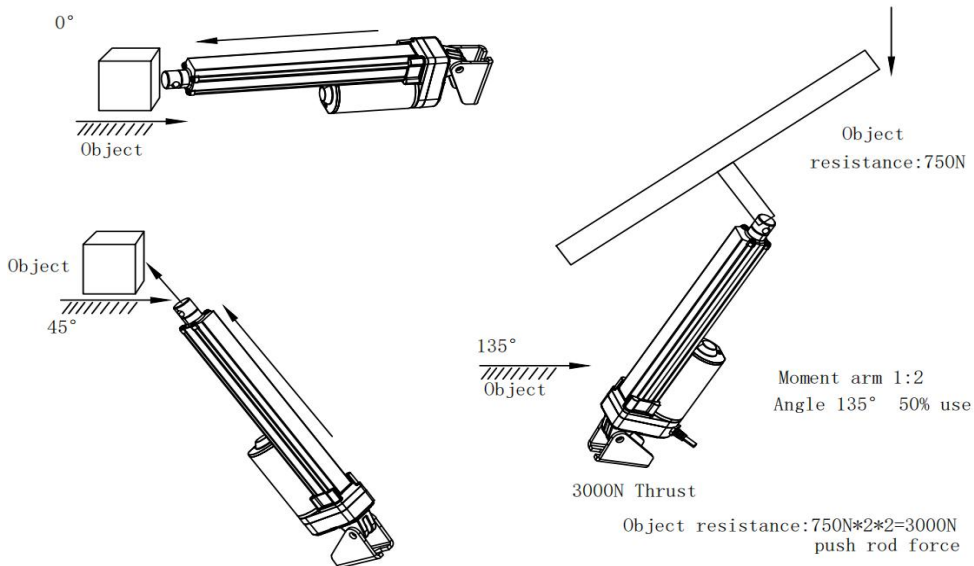
Les utilisateurs doivent faire preuve de prudence pour s'assurer que :

1. La distance de déplacement de l'actionneur satisfait aux exigences de la conception structurelle.
2. Les interrupteurs de fin de course déployés et rétractés fonctionnent normalement. Ils doivent arrêter le moteur lorsque le tube d'extension est entièrement rétracté ou entièrement déployé.
3. Si la vitesse du moteur est trop lente ou s'il ne peut pas fournir suffisamment de puissance :
 - (1) l'alimentation électrique est insuffisante et doit être augmentée ou.
 - (2) la charge appliquée à l'actionneur est trop importante et doit être réduite.

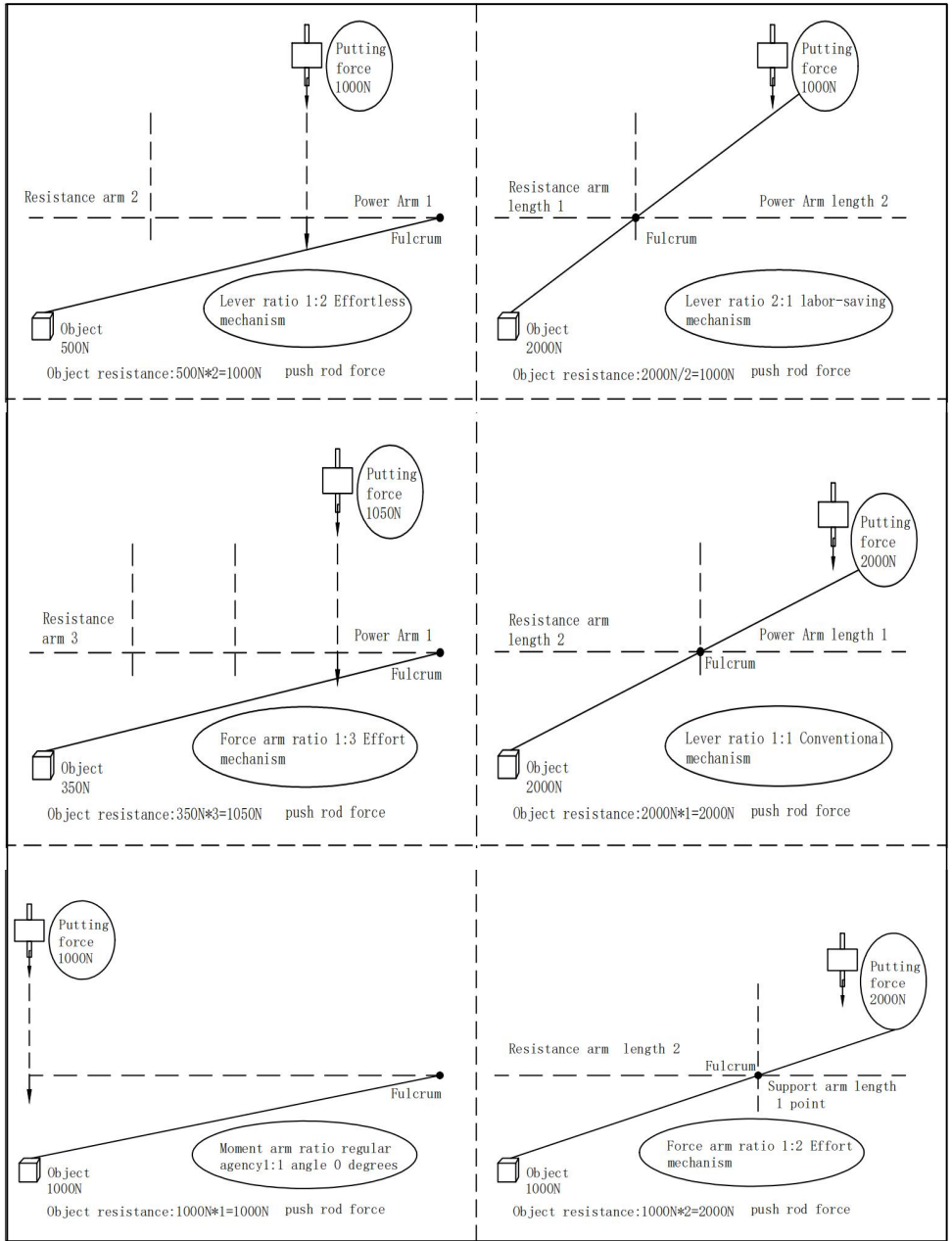
L'entraînement linéaire est uniquement responsable de la force d'entraînement linéaire

1. La perte causée par les forces latérales et latérales ne peut pas être estimée
2. La méthode d'installation produit un rapport de bras de moment
3. Lorsque la course dépasse 400 mm, la valeur estimée du télescopique la résistance du tube à la force de flexion et à la force latérale diminue.

<p>0° 100% push use</p> <p>90° 70% push use</p> <p>>90° 50% push use</p>	For example:	<table border="0"> <tr> <td style="border-left: 1px solid black; padding-left: 5px;">1:2</td> <td style="padding-left: 5px;">Push and pul forces will drop by 50%</td> <td style="text-align: right; padding-left: 20px;"> $\frac{3000N \text{ Parameter}}{\text{Output } 1500N}$ </td> </tr> <tr> <td style="border-left: 1px solid black; padding-left: 5px;">1:3</td> <td style="padding-left: 5px;">Push and pull force will be reduced by 65%</td> <td style="text-align: right; padding-left: 20px;"> $\frac{3000N \text{ Parameter}}{\text{Output } 750N}$ </td> </tr> <tr> <td style="border-left: 1px solid black; padding-left: 5px;">1:4</td> <td style="padding-left: 5px;">Push and pull force will be reduced by 75%</td> <td style="text-align: right; padding-left: 20px;"> $\frac{3000N \text{ Parameter}}{\text{Output } 750N}$ </td> </tr> </table>	1:2	Push and pul forces will drop by 50%	$\frac{3000N \text{ Parameter}}{\text{Output } 1500N}$	1:3	Push and pull force will be reduced by 65%	$\frac{3000N \text{ Parameter}}{\text{Output } 750N}$	1:4	Push and pull force will be reduced by 75%	$\frac{3000N \text{ Parameter}}{\text{Output } 750N}$
1:2	Push and pul forces will drop by 50%	$\frac{3000N \text{ Parameter}}{\text{Output } 1500N}$									
1:3	Push and pull force will be reduced by 65%	$\frac{3000N \text{ Parameter}}{\text{Output } 750N}$									
1:4	Push and pull force will be reduced by 75%	$\frac{3000N \text{ Parameter}}{\text{Output } 750N}$									



**0° 100% d'utilisation poussée <90° 75% Utilisation poussée
>90° 50% d'utilisation poussée**



Fabricant : Shanghaimuxinmuyeyouxiangongsi

Adresse : Shuangchenglu 803nong11hao1602A-1609shi, baoshanqu, Shanghai 200 000 CN.

Importé en Australie : SIHAO PTY LTD. 1 ROKEVA STREET, ASTWOOD NSW 2122 Australie

Importé aux États-Unis : Sanven Technology Ltd. Suite 250, 9166 Anaheim

Lieu, Rancho Cucamonga, CA 91730

UK	REP
-----------	------------

YH CONSULTING LIMITED. C/O YH Consulting Limited Office 147, Centurion House, London Road, Staines-upon-Thames, Surrey, TW18 4AX

EC	REP
-----------	------------

E-CrossStu GmbH
Mainzer Landstr.69,
60329 Frankfurt am Main.



VEVOR

Affordable. Reliable. Home Improvement.

LINEARANTRIEB

MODELL: SY-A04B

VEVOR
Unterstützung

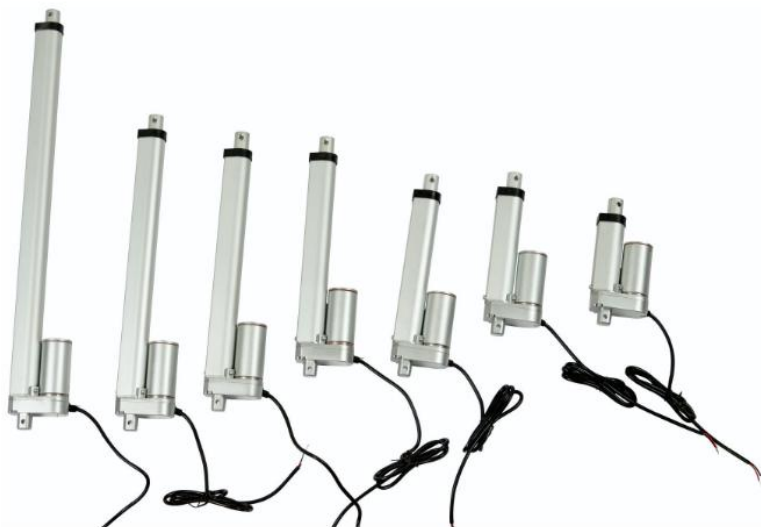


VEVOR

Affordable. Reliable. Home Improvement.

LINEAR ACTUATOR




MODELL: SY-A04B



Dies ist die Originalanleitung. Bitte lesen Sie alle Anweisungen sorgfältig durch, bevor Sie das Gerät in Betrieb nehmen. VEVOR behält sich eine klare Auslegung unserer Bedienungsanleitung vor. Das Aussehen des Produkts hängt vom gelieferten Produkt ab. Bitte haben Sie Verständnis dafür, dass wir Sie nicht erneut über Technologie- oder Software-Updates informieren.



Warnung: Um das Verletzungsrisiko zu verringern, muss der Benutzer die Bedienungsanleitung sorgfältig lesen.

	<p>Dieses Produkt entspricht der Schutzklasse III.</p>
	<p>Compliance ist eine Sicherheitszertifizierung der EG und des Vereinigten Königreichs.</p>
	<p>Dieses Produkt unterliegt den Bestimmungen der europäischen Richtlinie 2012/19/EU. Das Symbol einer durchgestrichenen Mülltonne weist darauf hin, dass dieses Produkt in der Europäischen Union einer getrennten Müllentsorgung unterliegt. Dies gilt für das Produkt und alle mit diesem Symbol gekennzeichneten Zubehörteile. Entsprechend gekennzeichnete Produkte dürfen nicht im Hausmüll entsorgt werden, sondern müssen an einer Sammelstelle für das Recycling von Elektro- und Elektronikgeräten abgegeben werden.</p>

ANWEISUNGEN

WICHTIGE SICHERHEITSHINWEISE



Bitte lesen Sie die gesamte Anleitung sorgfältig durch, bevor Sie das Produkt zusammenbauen, bedienen oder installieren. Die Nichtbeachtung der unten aufgeführten Anweisungen kann zu Stromschlägen, Bränden und/oder schweren Verletzungen führen.

WARNUNG:

13. Die auf den Aktuator aufgebrachte Last muss kleiner oder gleich der Nennlast des Aktuators sein.
14. Sie den Aktuator so, dass die Kraft der Last in der Mitte des Verlängerungsrohrs und des hinteren Montageadapters wirkt .
15. Verwenden Sie ein 12-V-Gleichstromnetzteil .
16. Alle Produkte haben einen Arbeitszyklus und können nicht ununterbrochen arbeiten
17. Der Linearantrieb ist nicht vollständig wasserdicht. Bitte tauchen Sie ihn nicht

direkt in Wasser

18. Kinder dürfen nicht mit dem Gerät spielen. Reinigung und Benutzerwartung dürfen nicht von Kindern ohne Aufsicht durchgeführt werden.

BEWAHREN SIE DIESE ANWEISUNGEN AUF

WARNUNG:

Änderungen oder Modifikationen an diesem Produkt, die nicht ausdrücklich von der Partei genehmigt wurden Die für die Einhaltung der Vorschriften verantwortliche Person kann zum Erlöschen der Berechtigung des Benutzers zum Betrieb des Produkts führen.

Notiz:

Dieses Produkt erzeugt und nutzt Hochfrequenzenergie und kann diese abstrahlen. Bei unsachgemäßer Installation und Verwendung kann es zu Störungen des Funkverkehrs kommen. Es besteht jedoch keine Garantie dafür, dass bei einer bestimmten Installation keine Störungen auftreten. Sollte dieses Produkt Störungen des Radio- oder Fernsehempfangs verursachen (was durch Ein- und Ausschalten des Produkts überprüft werden kann), wird dem Benutzer empfohlen, die Störungen durch eine oder mehrere der folgenden Maßnahmen zu beheben.

- Richten Sie die Empfangsantenne neu aus oder verlegen Sie den Standort.
- Vergrößern Sie den Abstand zwischen Produkt und Empfänger.
- Schließen Sie das Produkt an eine Steckdose an, die sich in einem anderen Stromkreis befindet als der Empfänger.
- Wenden Sie sich an den Händler oder einen erfahrenen Radio-/Fernsehtechniker, um Hilfe zu erhalten.

PRODUKTPARAMETER

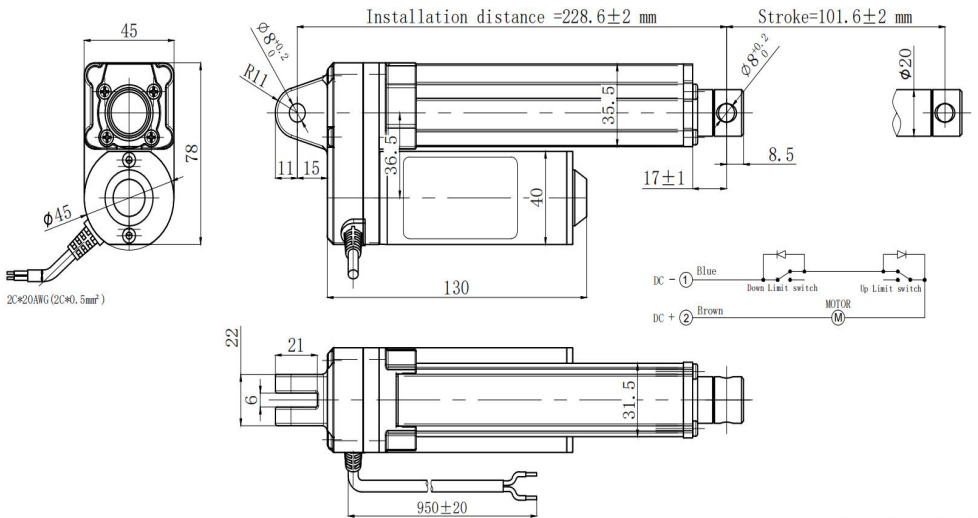
SPEZIFIKATIONEN	SY-A04B				
	SY-A04B -4 Zoll	SY-A04B -6 Zoll	SY-A04B -8 Zoll	SY-A04B -12 Zoll	SY-A04B -40 Zoll
Hublänge (max .)	101,6 mm	152,4 mm	203,2 mm	304,8 mm	1016 mm
Nennlast (max .)	3000N				
Fahrgeschwindigkeit (max .)	5 mm/s				
Nennspannung	12 V DC				
Nennstrom	<6A				
Endschalter	Festes Inneres (nicht verstellbar)				
Betriebstemperatur	-20°C~65°C				
Schutzklasse	IP65				
Arbeitszyklus	25 %				
Geräuschpegel	≤65dB				

Jedes Set dieses Produkts wird mit folgendem Zubehör geliefert:

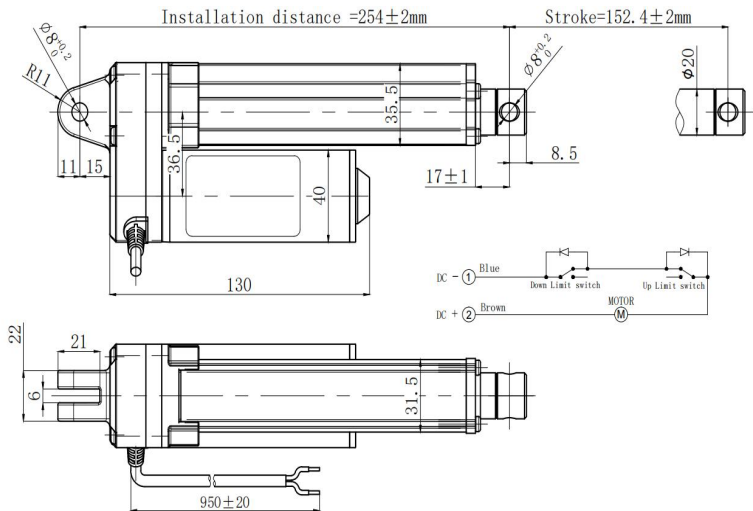
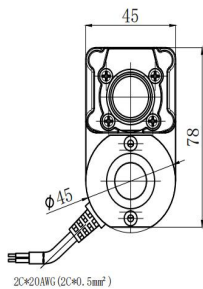
- Montagehalterung X2
- Pleuelstange X2
- R-Typ Pin X2

Zeichnung

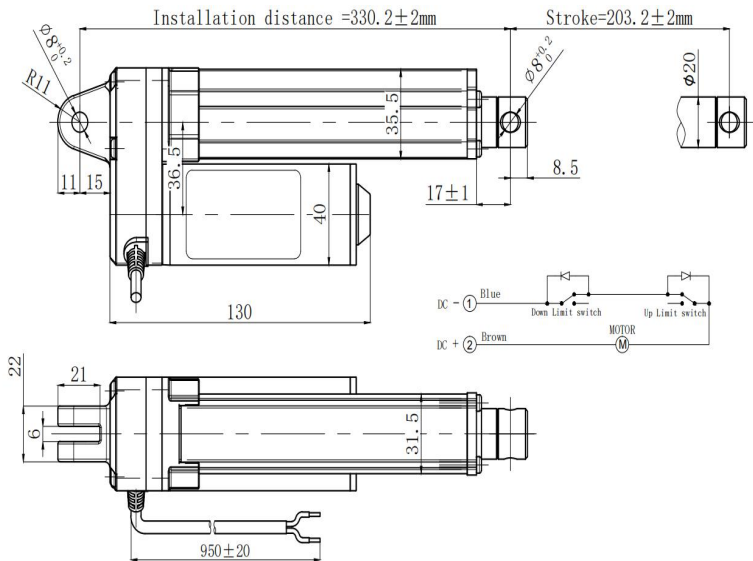
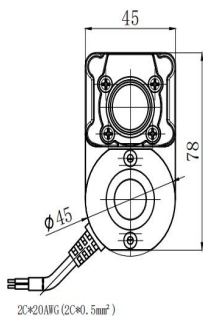
SY-A04B-4inch



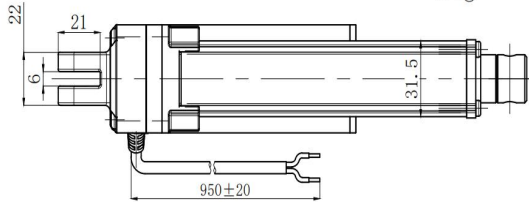
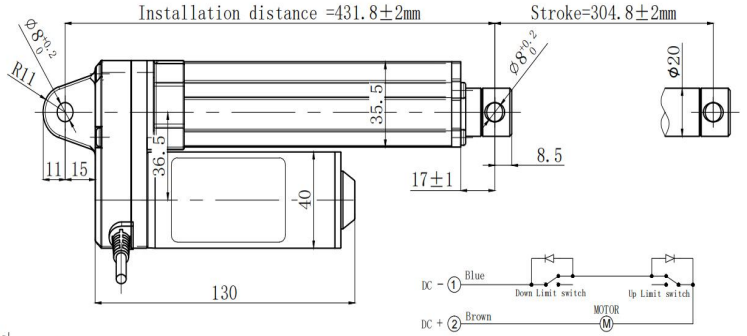
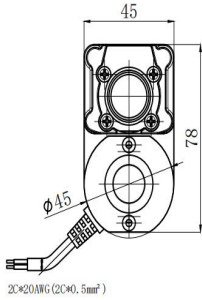
SY-A04B-6inch



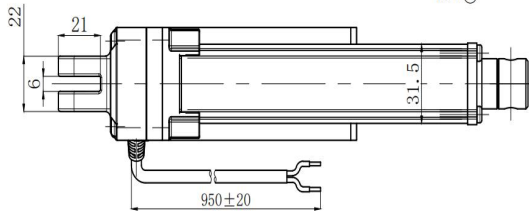
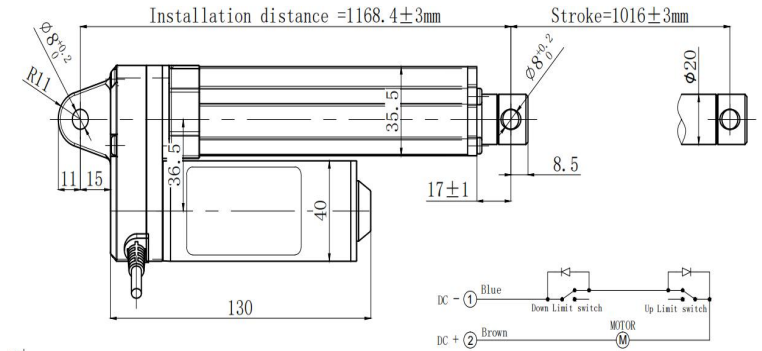
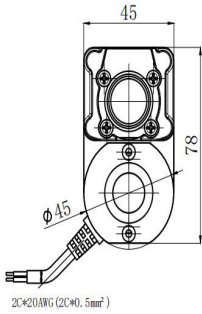
SY-A04B-8inch



SY-A04B-12inch



SY-A04B-40inch



Benutzer sollten vorsichtig sein, um Folgendes

sicherzustellen:

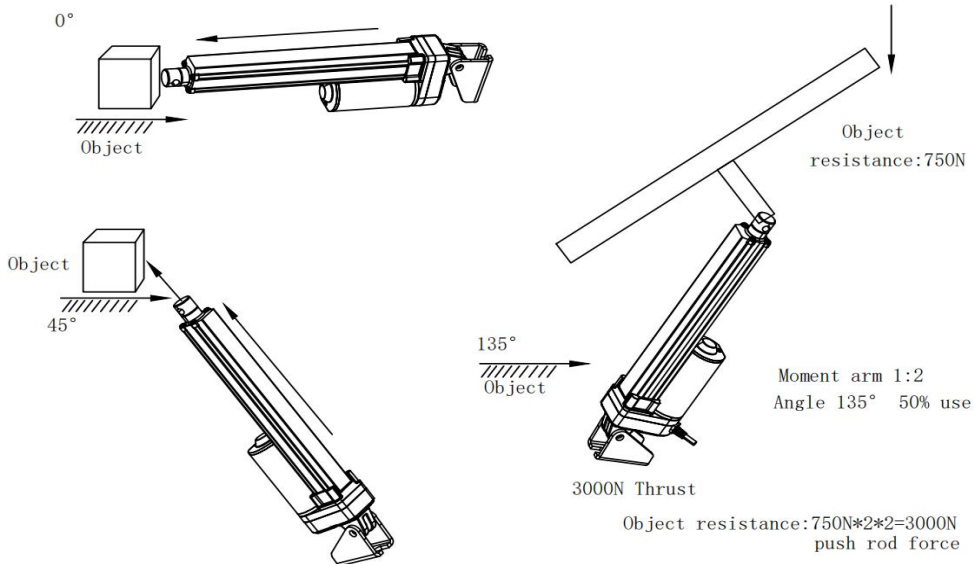
1. Der Stellweg des Aktuators entspricht den Anforderungen der konstruktiven Auslegung.
2. Die Endschalter für ausgefahrenen und eingefahrenen Zustand funktionieren normal. Die Endschalter sollten den Motor stoppen, wenn das Verlängerungsrohr vollständig eingefahren oder ausgefahren ist.
3. Wenn die Motordrehzahl zu niedrig ist oder nicht genügend Leistung liefert:
 - (1) Die Stromversorgung ist unzureichend und muss erhöht werden bzw.
 - (2) Die auf den Aktuator wirkende Last ist zu groß und muss reduziert werden.

Der Linearantrieb ist nur für die lineare Antriebskraft verantwortlich

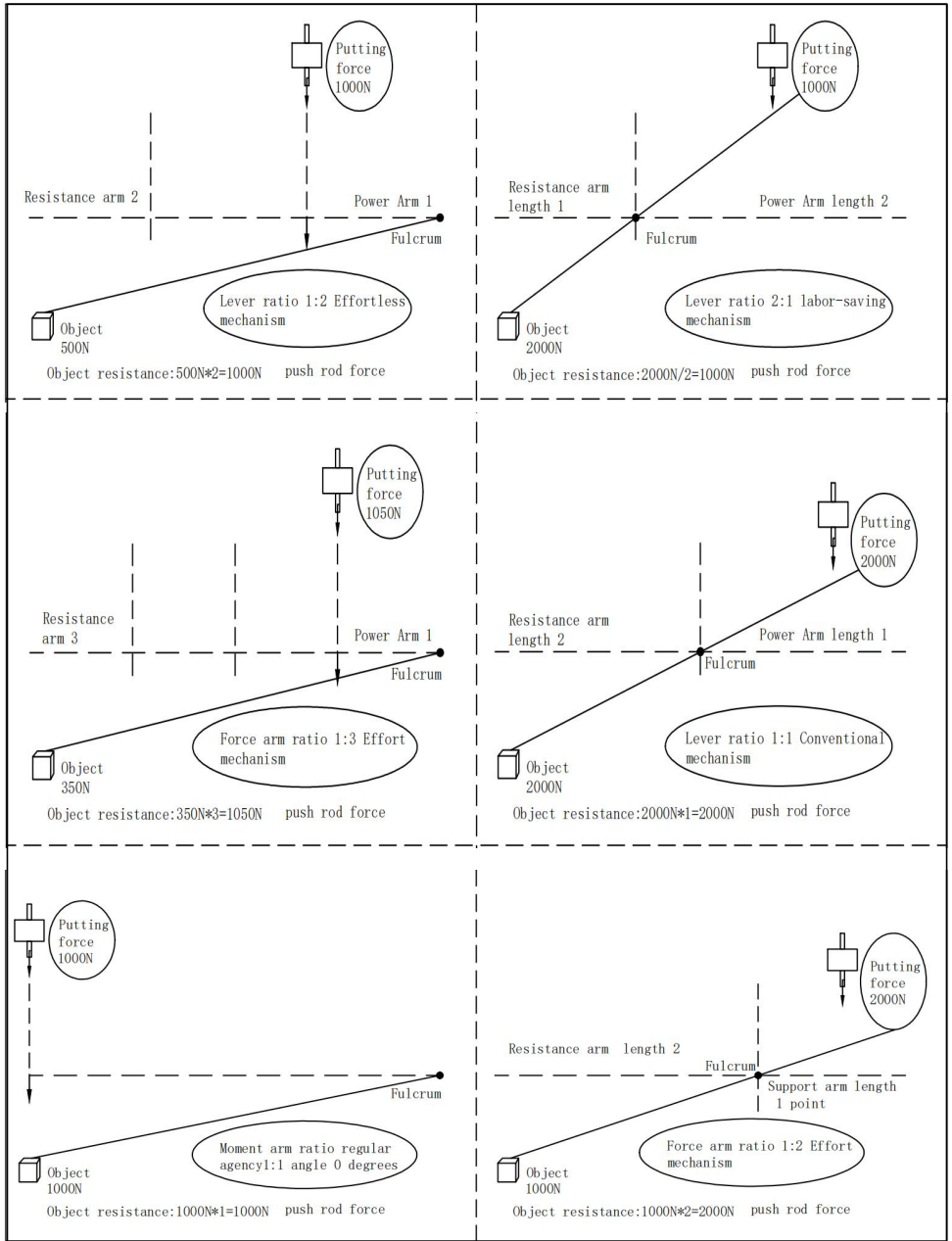
1. Der durch seitliche und seitliche Kräfte verursachte Verlust kann nicht geschätzt werden
2. Die Installationsmethode erzeugt ein Momentarmverhältnis
3. Wenn der Hub 400 mm überschreitet, beträgt der geschätzte Wert des Teleskops

Der Widerstand des Rohrs gegen Biege- und Seitenkräfte nimmt ab.

0° 100% push use	For example:	1:2 Push and pul forces will drop by 50%	$\frac{3000N \text{ Parameter}}{\text{Output } 1500N}$
90° 70% push use		1:3 Push and pull force will be reduced by 65%	$\frac{3000N \text{ Parameter}}{\text{Output } 750N}$
>90° 50% push use		1:4 Push and pull force will be reduced by 75%	



**0° 100% Schubbetrieb <90° 75 % Push-Einsatz
>90° 50% Schubbetrieb**



Hersteller: Shanghai muxinmuyeyouxiangongsi

Adresse: Shuangchenglu 803nong11hao1602A-1609shi, baoshanqu, Shanghai 200000 CN.

Importiert nach AUS: SIHAO PTY LTD. 1 ROKEVA STREETEASTWOOD NSW 2122 Australien

Importiert in die USA: Sanven Technology Ltd. Suite 250, 9166 Anaheim Place, Rancho Cucamonga, CA 91730

UK	REP
-----------	------------

YH CONSULTING LIMITED. C/O YH Consulting Limited Office 147, Centurion House, London Road, Staines-upon-Thames, Surrey, TW18 4AX

EC	REP
-----------	------------

E-CrossStu GmbH
Mainzer Landstr.69,
60329 Frankfurt am Main.



VEVOR

Affordable. Reliable. Home Improvement.

ATTUATORE LINEARE

MODELLO: SY-A04B

VEVOR
Centro di supporto

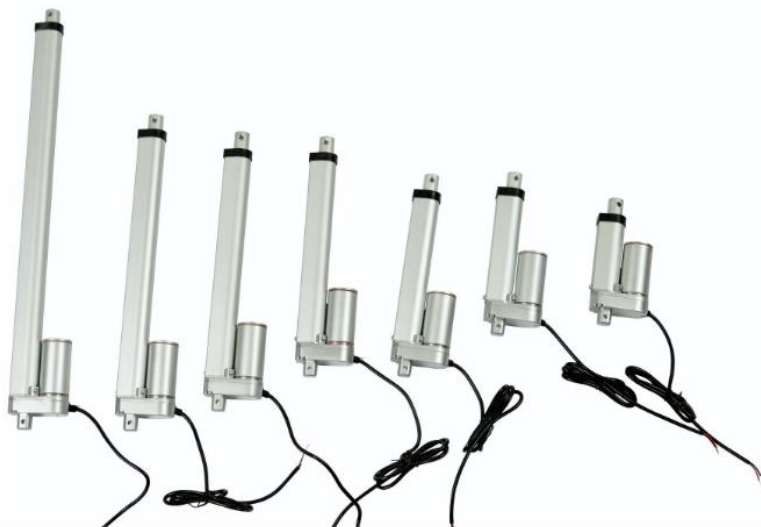


VEVOR

Affordable. Reliable. Home Improvement.

LINEAR ACTUATOR




MODELLO:SY-A04B



Queste sono le istruzioni originali, si prega di leggere attentamente tutte le istruzioni del manuale prima dell'uso. VEVOR si riserva la piena interpretazione del proprio manuale utente. L'aspetto del prodotto dipenderà dal prodotto ricevuto. Vi preghiamo di scusarci se non vi informeremo più in caso di aggiornamenti tecnologici o software sul nostro prodotto.



Avvertenza: per ridurre il rischio di lesioni, l'utente deve leggere attentamente il manuale di istruzioni.

	<p>Questo prodotto è di classe di protezione III.</p>
	<p>La conformità è una certificazione di sicurezza CE e del Regno Unito.</p>
	<p>Questo prodotto è soggetto alle disposizioni della Direttiva Europea 2012/19/CE. Il simbolo raffigurante un bidone della spazzatura barrato indica che il prodotto richiede la raccolta differenziata nell'Unione Europea. Questo vale per il prodotto e tutti gli accessori contrassegnati da questo simbolo. I prodotti contrassegnati come tali non possono essere smaltiti con i normali rifiuti domestici, ma devono essere conferiti presso un punto di raccolta per il riciclaggio di apparecchiature elettriche ed elettroniche.</p>

ISTRUZIONI

IMPORTANTI MISURE DI SICUREZZA



Si prega di leggere attentamente e comprendere l'intero manuale prima di procedere al montaggio, all'utilizzo o all'installazione del prodotto. Il mancato rispetto di tutte le istruzioni elencate di seguito può causare scosse elettriche, incendi e/o lesioni gravi.

AVVERTIMENTO:

19. Il carico aggiunto all'attuatore deve essere inferiore o uguale al carico nominale dell'attuatore.
20. Installare l'attuatore in modo che la forza del carico agisca al centro del tubo di prolunga e dell'adattatore di montaggio posteriore .
21. Utilizzare un adattatore di alimentazione CC da 12 V.
22. Tutti i prodotti hanno un ciclo di lavoro e non possono continuare a funzionare senza sosta
23. L'attuatore lineare non è completamente impermeabile. Non immergerlo direttamente in acqua.

24. I bambini non devono giocare con l'apparecchio. La pulizia e la manutenzione non devono essere eseguite da bambini senza supervisione.

CONSERVARE QUESTE ISTRUZIONI

AVVERTIMENTO:

Cambiamenti o modifiche a questo prodotto non espressamente approvati dalla parte responsabile della conformità potrebbe invalidare l'autorità dell'utente a utilizzare il prodotto.

Nota:

Questo prodotto genera, utilizza e può irradiare energia a radiofrequenza e, se non installato e utilizzato secondo le istruzioni, può causare interferenze dannose alle comunicazioni radio. Tuttavia, non vi è alcuna garanzia che tali interferenze non si verifichino in una particolare installazione. Se questo prodotto causa interferenze dannose alla ricezione radiofonica o televisiva, verificabili spegnendo e riaccendendo il prodotto, si consiglia all'utente di provare a correggere l'interferenza adottando una o più delle seguenti misure.

- Riorientare o riposizionare l'antenna ricevente.
- Aumentare la distanza tra il prodotto e il ricevitore.
- Collegare il prodotto a una presa di corrente su un circuito diverso da quello a cui è collegato il ricevitore.
- Per assistenza, consultare il rivenditore o un tecnico radio/TV esperto.

PARAMETRI DEL PRODOTTO

SPECIFICHE	SY-A04B				
	SY-A04B -4 pollici	SY-A04B -6 pollici	SY-A04B -8 pollici	SY-A04B -12 pollici	SY-A04B -40 pollici
Lunghezza della corsa (max .)	101,6 mm	152,4 mm	203,2 mm	304,8 mm	1016 millimetri
Carico nominale (max .)	3000N				
di viaggio (max .)	5 mm/s				
Tensione nominale	12 V CC				
Corrente nominale	<6A				
Interruttori di finecorsa	Interno fisso (non regolabile)				
Temperatura di funzionamento	-20°C~65°C				
Classe di protezione	IP65				
Ciclo di lavoro	25%				
Livello di rumore	≤65 dB				

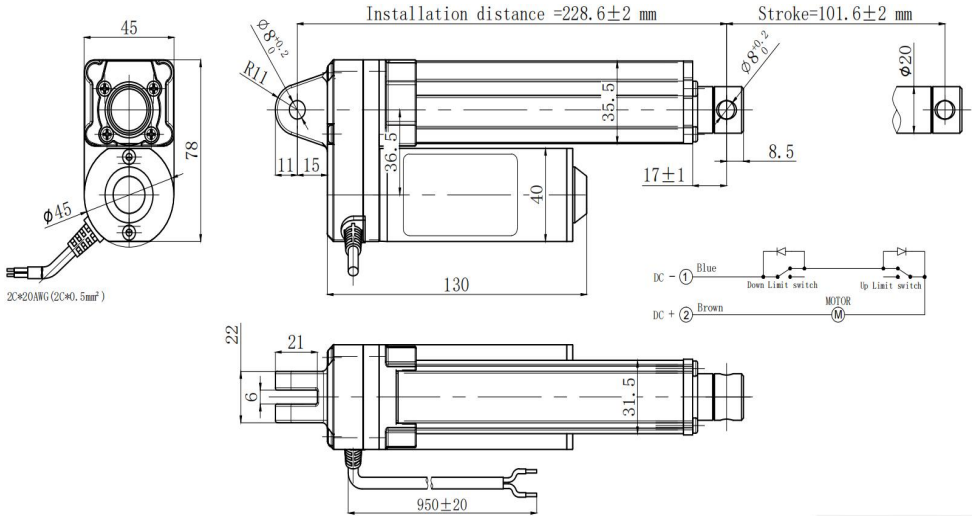
Ogni set di questo prodotto è dotato dei seguenti accessori:

- Staffa di montaggio X2

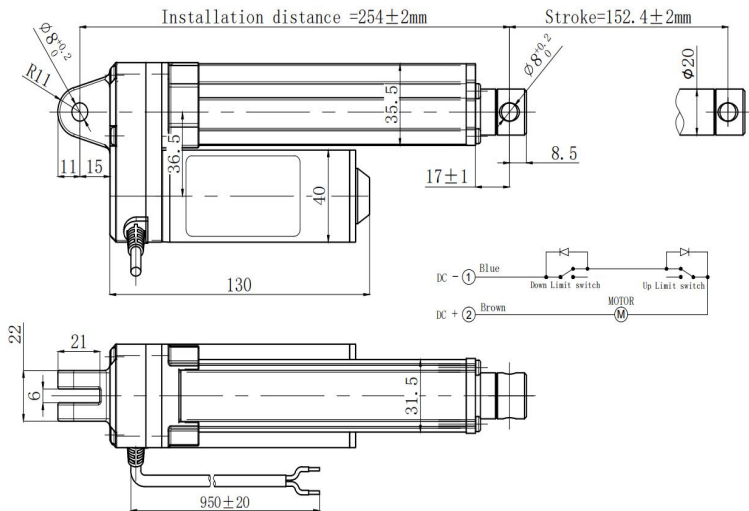
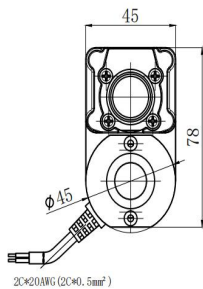
- Biella X2
- Pin tipo R X2

Disegno

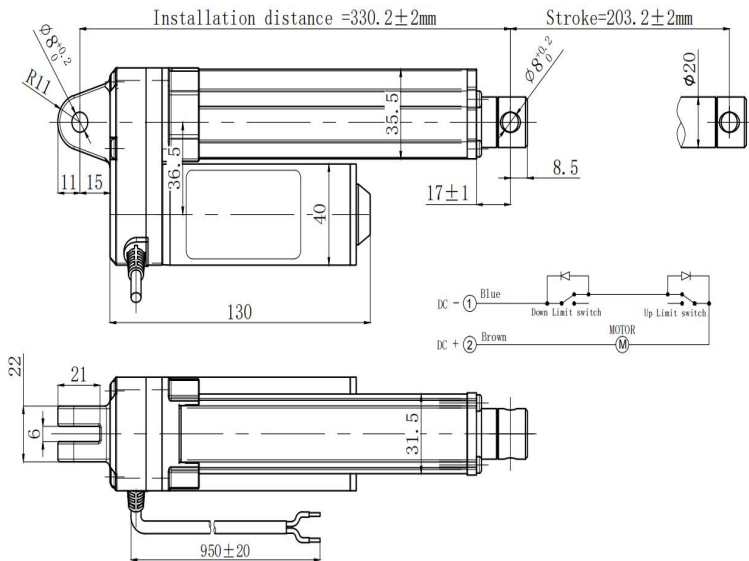
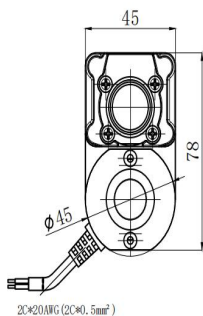
SY-A04B-4inch



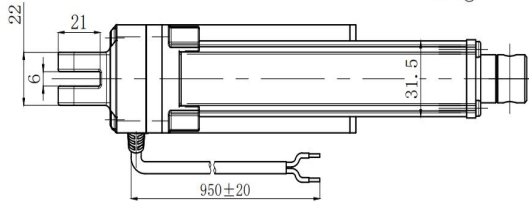
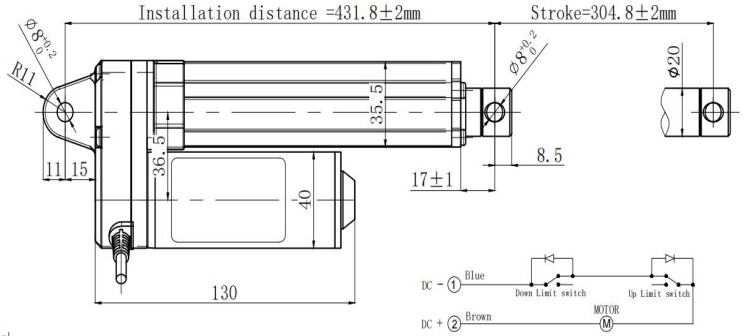
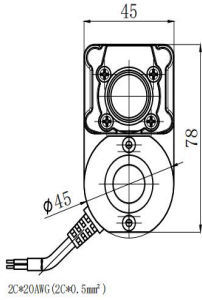
SY-A04B-6inch



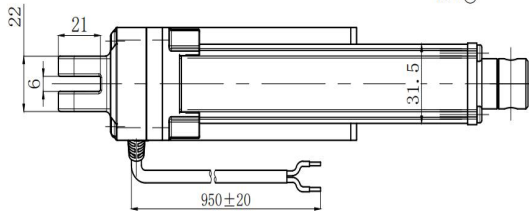
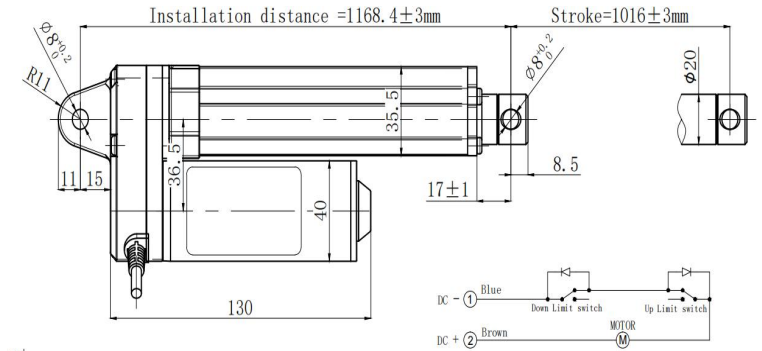
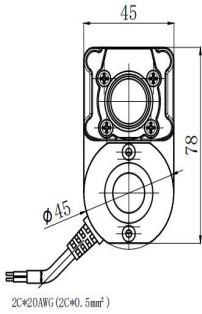
SY-A04B-8inch



SY-A04B-12inch



SY-A04B-40inch



Gli utenti devono prestare attenzione per garantire

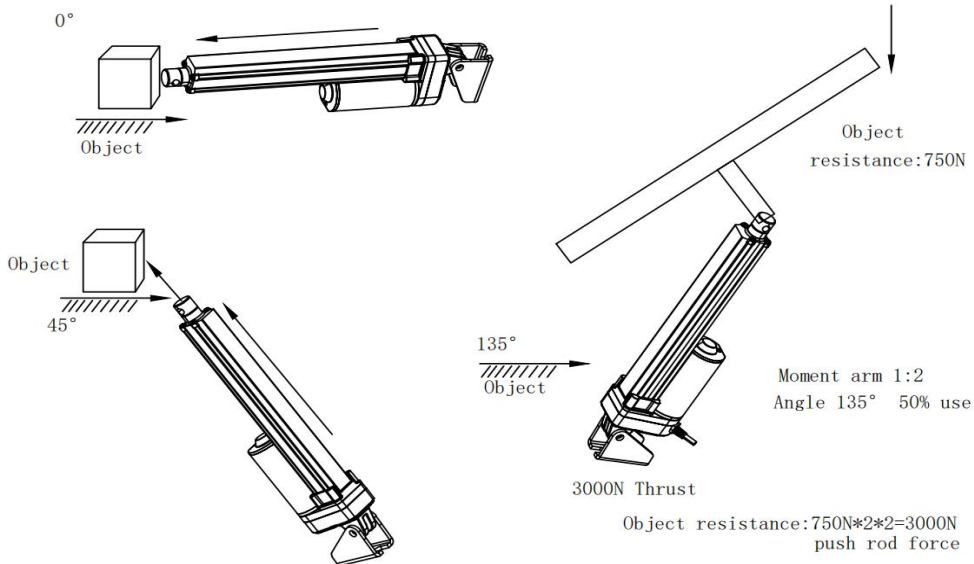
che:

1. La distanza di spostamento dell'attuatore soddisfa i requisiti della progettazione strutturale.
2. I finecorsa estesi e retratti funzionano normalmente. I finecorsa dovrebbero arrestare il motore quando il tubo di prolunga è completamente retratto o completamente esteso.
3. Se la velocità del motore è troppo bassa o non riesce a fornire potenza sufficiente:
 - (1) l'alimentazione elettrica è insufficiente e deve essere aumentata o.
 - (2) il carico applicato all'attuatore è troppo grande e deve essere ridotto.

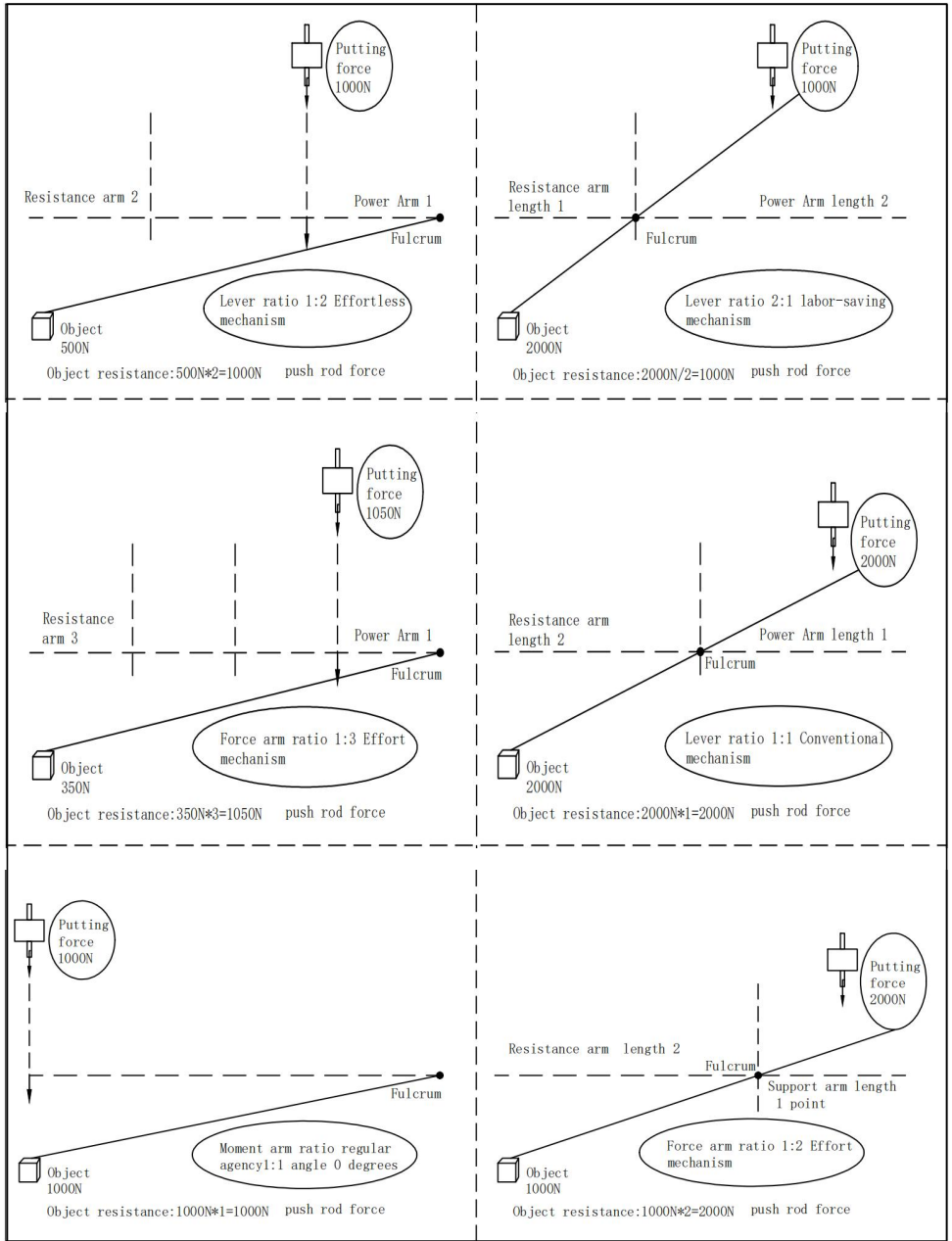
L'azionamento lineare è responsabile solo della forza di azionamento lineare

1. La perdita causata dalle forze laterali e laterali non può essere stimata
2. Il metodo di installazione produce un rapporto del braccio di momento
3. Quando la corsa supera i 400 mm, il valore stimato del telescopico la resistenza del tubo alla forza di flessione e alla forza laterale diminuisce.

0° 100% push use	For example: {	1:2 Push and pul forces will drop by 50%	3000N Parameter
90° 70% push use		1:3 Push ond pull forcel wil be reduced by 65%	Output 1500N
>90° 50% push use		1:4 Push ond pull force will be reduced by 75%	3000N Parameter Output 750N



**0° 100% utilizzo push <90° 75% Spingere l'uso
>90° 50% Spingere l'uso**



Produttore: Shanghaimuxinmuyeyouxiangongsi

Indirizzo: Shuangchenglu 803nong11hao1602A-1609shi, baoshanqu, Shanghai 200000 CN.

Importato in AUS: SIHAO PTY LTD. 1 ROKEVA STREETEASTWOOD Nuovo Galles del Sud 2122 Australia

Importato negli USA: Sanven Technology Ltd. Suite 250, 9166 Anaheim Luogo, Rancho Cucamonga, CA 91730

UK	REP
-----------	------------

YH CONSULTING LIMITED. C/O YH Consulting Limited Office 147, Centurion House, London Road, Staines-upon-Thames, Surrey, TW18 4AX

EC	REP
-----------	------------

E-CrossStu GmbH
Mainzer Landstr.69,
60329 Frankfurt am Main.



VEVOR

Affordable. Reliable. Home Improvement.

ACTUADOR LINEAL

MODELO: SY-A04B

VEVOR
Centro de soporte

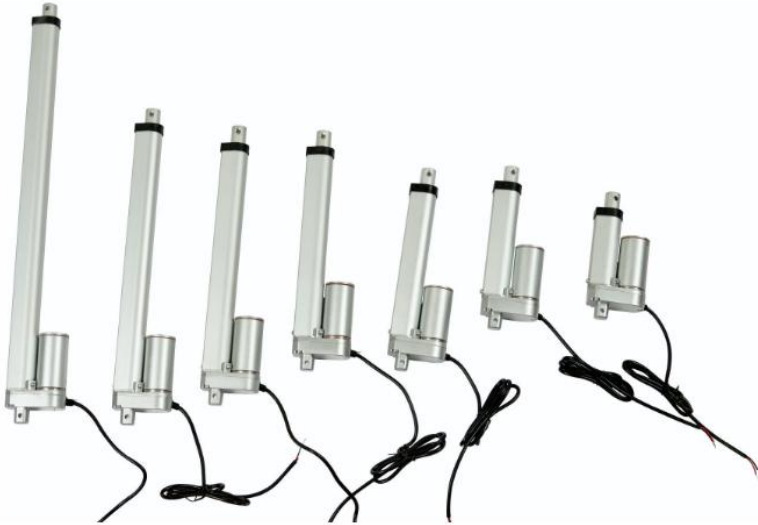


VEVOR

Affordable. Reliable. Home Improvement.

LINEAR ACTUATOR




MODELO: SY-A04B



Estas son las instrucciones originales; lea atentamente todas las instrucciones del manual antes de utilizarlo. VEVOR se reserva el derecho de interpretar su manual de usuario. La apariencia del producto dependerá del producto que haya recibido. Le rogamos que nos disculpe si no le informamos de nuevo si hay actualizaciones tecnológicas o de software en nuestro producto.



Advertencia: Para reducir el riesgo de lesiones, el usuario debe leer atentamente el manual de instrucciones.

	<p>Este producto es de clase de protección III.</p>
	<p>Compliance es una certificación de seguridad de la CE y el Reino Unido.</p>
	<p>Este producto está sujeto a la Directiva Europea 2012/19/CE. El símbolo de un contenedor de basura tachado indica que el producto requiere la recogida selectiva de residuos en la Unión Europea. Esto aplica al producto y a todos los accesorios marcados con este símbolo. Los productos marcados con este símbolo no pueden desecharse con la basura doméstica normal, sino que deben llevarse a un punto de recogida para el reciclaje de aparatos eléctricos y electrónicos.</p>

INSTRUCCIONES

MEDIDAS DE SEGURIDAD IMPORTANTES



Lea y comprenda completamente este manual antes de intentar ensamblar, operar o instalar el producto. Si no sigue todas las instrucciones a continuación, podría sufrir una descarga eléctrica, un incendio o lesiones graves.

ADVERTENCIA:

25. La carga agregada al actuador debe ser menor o igual a la carga nominal del actuador.
26. Instale el actuador de modo que la fuerza de la carga actúe en el centro del tubo de extensión y el adaptador de montaje trasero .
27. Utilice un adaptador de corriente CC de 12 V.
28. Todos los productos tienen un ciclo de trabajo y no pueden seguir funcionando sin parar.
29. El actuador lineal no es completamente impermeable. No lo sumerja directamente en agua.

30. Los niños no deben jugar con el aparato. La limpieza y el mantenimiento no deben ser realizados por niños sin supervisión.

GUARDE ESTAS INSTRUCCIONES

ADVERTENCIA:

Cambios o modificaciones a este producto no aprobados expresamente por la parte La responsabilidad del cumplimiento podría anular la autoridad del usuario para operar el producto.

Nota:

Este producto genera, utiliza y puede radiar energía de radiofrecuencia. Si no se instala y utiliza según las instrucciones, puede causar interferencias perjudiciales en las comunicaciones por radio. Sin embargo, no se garantiza que no se produzcan interferencias en una instalación específica. Si este producto causa interferencias perjudiciales en la recepción de radio o televisión, lo cual puede determinarse encendiéndolo y apagándolo, se recomienda al usuario que intente corregir la interferencia mediante una o más de las siguientes medidas.

- Reorientar o reubicar la antena receptora.
- Aumentar la distancia entre el producto y el receptor.
- Conecte el producto a una toma de corriente de un circuito diferente a aquel al que está conectado el receptor.
- Consulte al distribuidor o a un técnico de radio/TV experimentado para obtener ayuda.

PARÁMETROS DEL PRODUCTO

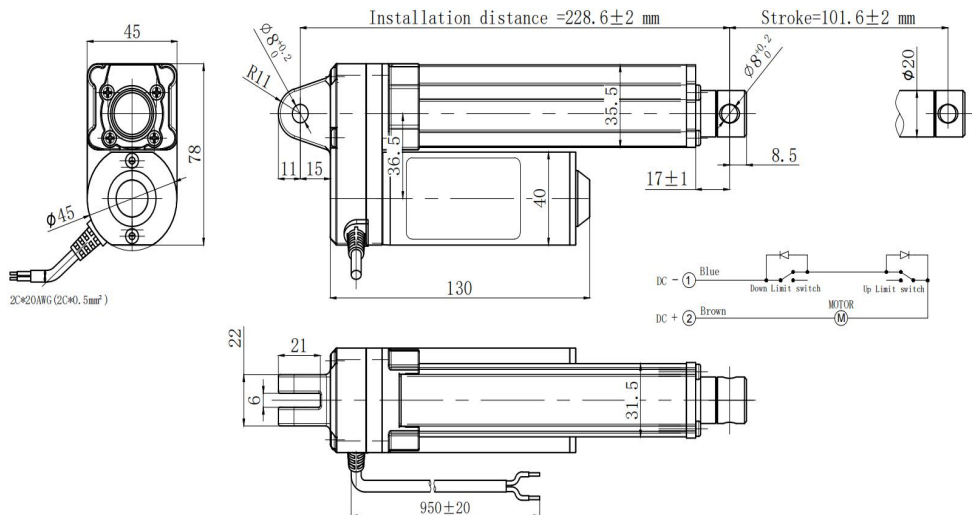
PRESUPUESTO	SY-A04B				
	SY-A04B -4 pulgadas	SY-A04B -6 pulgadas	SY-A04B -8 pulgadas	SY-A04B -12 pulgadas	SY-A04B -40 pulgadas
Longitud de carrera (máx .)	101,6 mm	152,4 mm	203,2 mm	304,8 mm	1016 mm
Carga nominal (máx .)	3000N				
de viaje (máx .)	5 mm/s				
Voltaje nominal	12 VCC				
Corriente nominal	<6A				
Interruptores de límite	Interior fijo (no ajustable)				
Temperatura de funcionamiento	-20 °C ~65 °C				
Clase de protección	IP65				
Ciclo de trabajo	25%				
Nivel de ruido	≤65dB				

Cada juego de este producto viene con los siguientes accesorios:

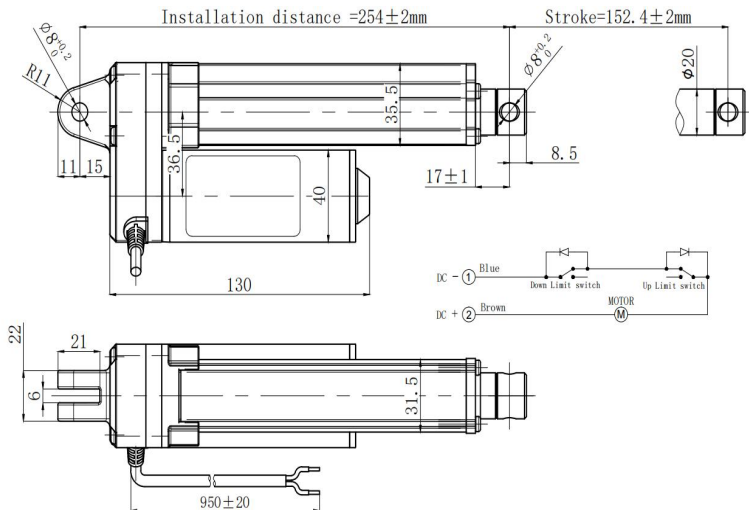
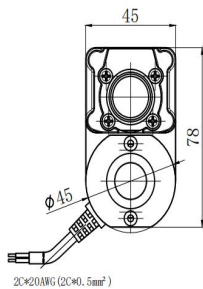
- Soporte de montaje X2
- Biela X2
- Pin tipo R X2

Dibujo

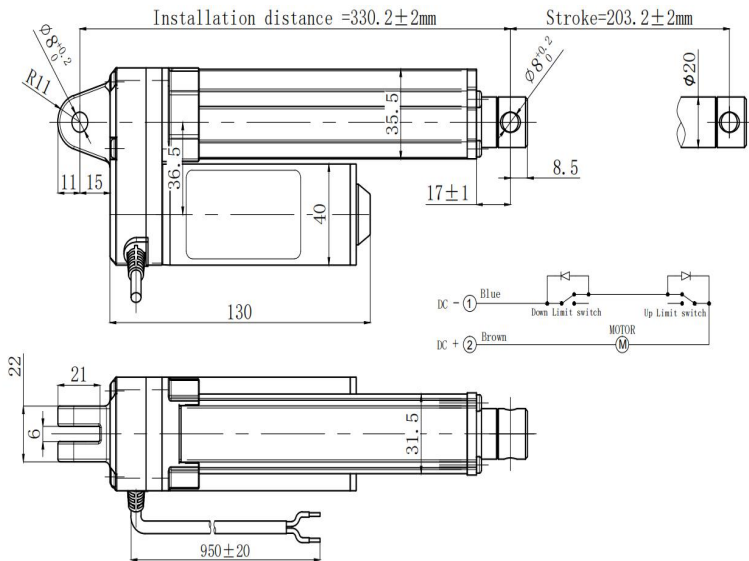
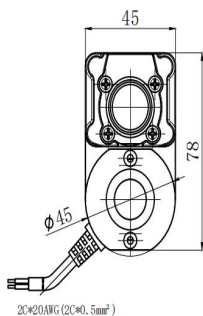
SY-A04B-4inch



SY-A04B-6inch

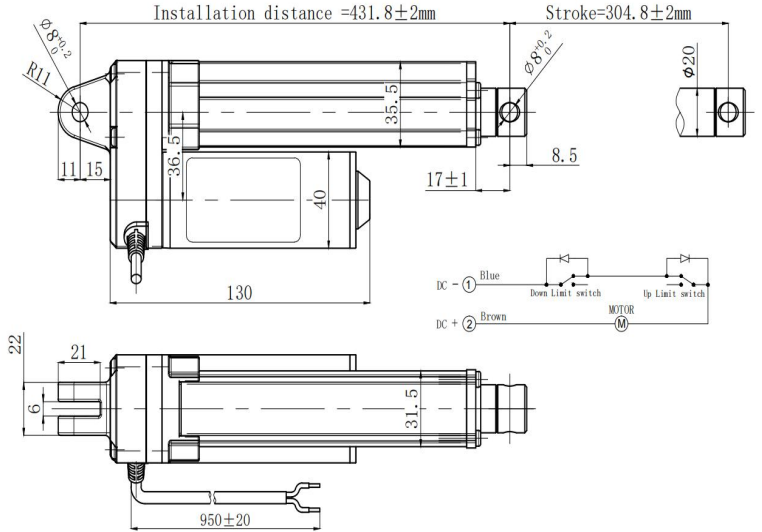
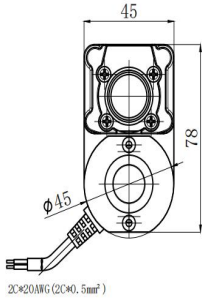


SY-A04B-8inch

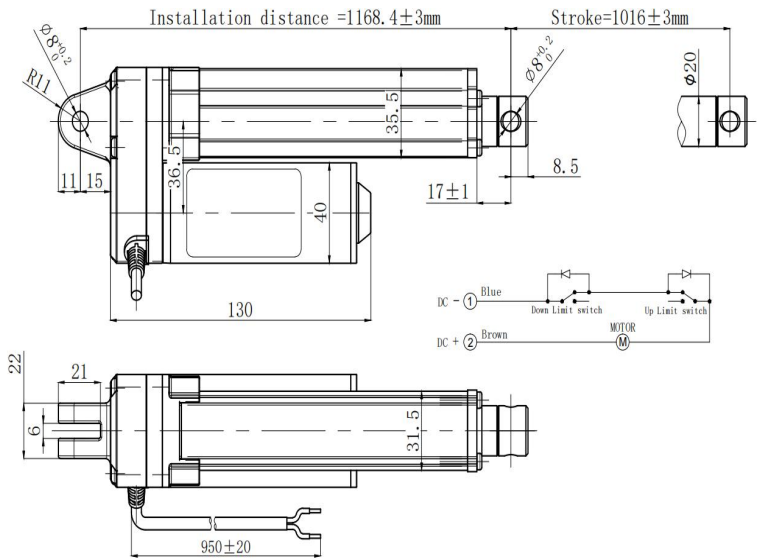
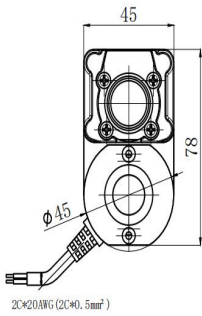


SY-A04B-12inch





SY-A04B-40inch



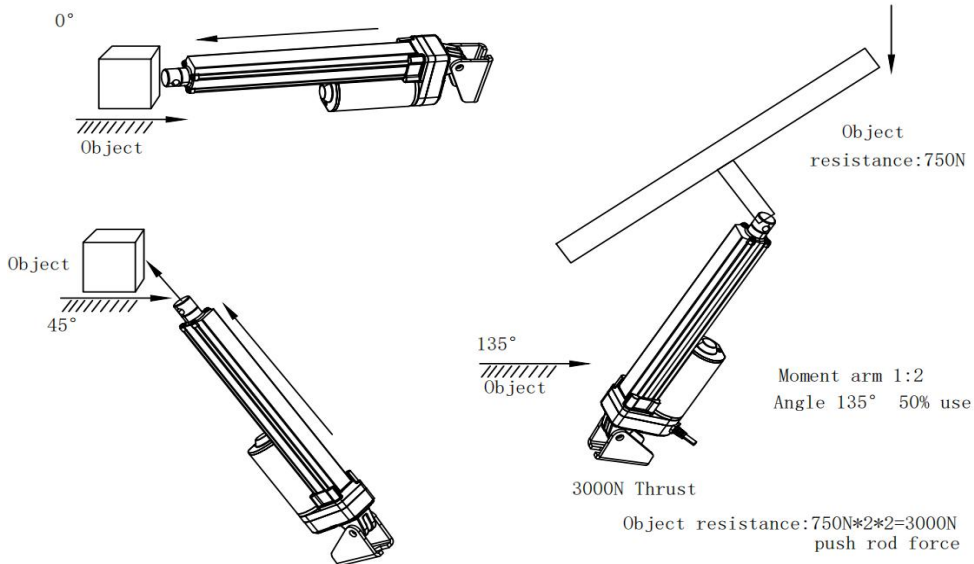
Los usuarios deben tener cuidado para asegurarse de que:

1. La distancia de recorrido del actuador satisface el requisito del diseño estructural.
2. Los interruptores de límite de extensión y retracción funcionan con normalidad. Deben detener el motor cuando el tubo de extensión esté completamente retraído o extendido.
3. Si la velocidad del motor es demasiado lenta o no puede proporcionar suficiente potencia:
 - (1) el suministro de energía es insuficiente y necesita ser aumentado o.
 - (2) La carga que se aplica al actuador es demasiado grande y es necesario reducirla.

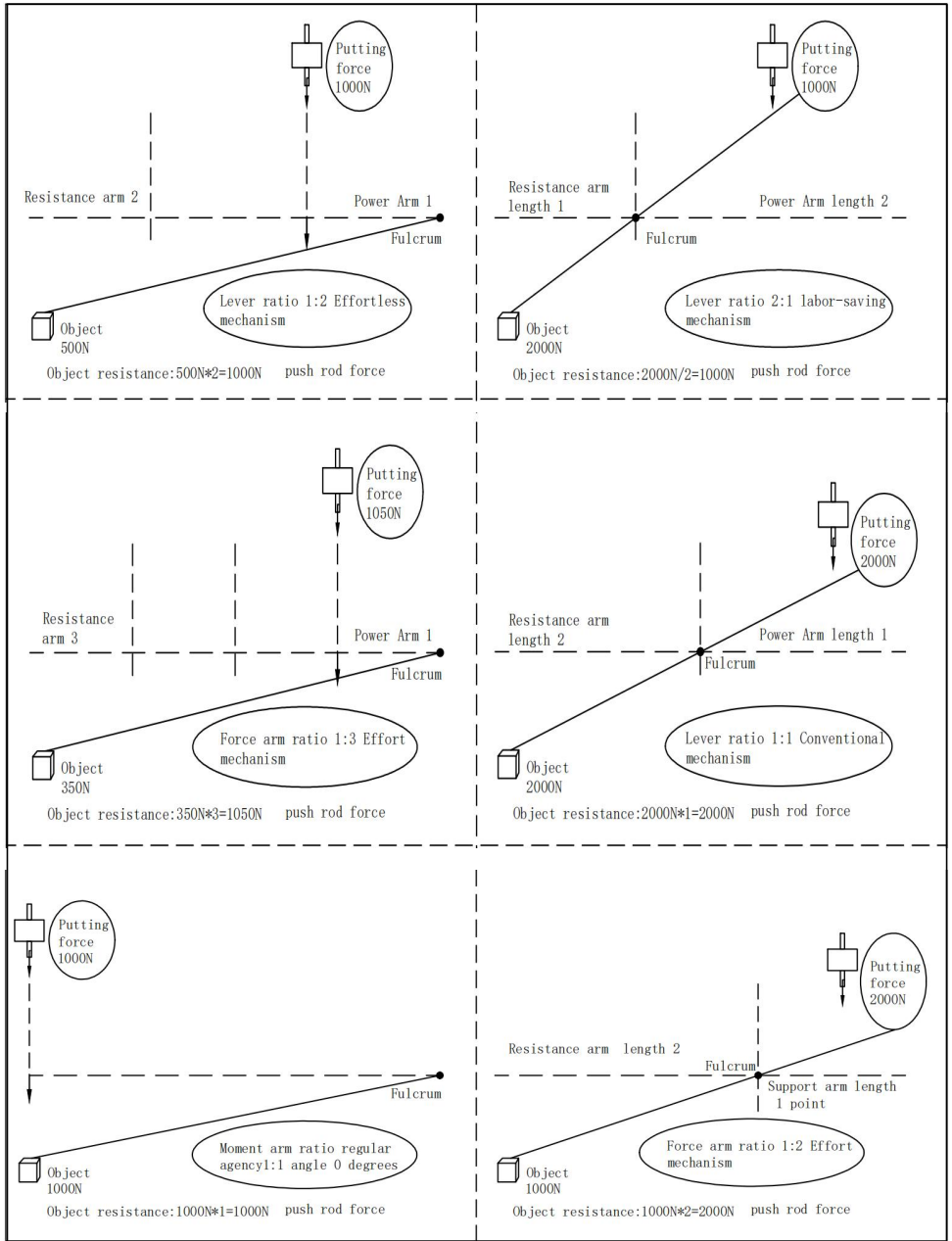
El accionamiento lineal solo es responsable de la fuerza de accionamiento lineal.

1. La pérdida causada por fuerzas laterales y laterales no se puede estimar.
2. El método de instalación produce una relación de brazo de momento
3. Cuando la carrera supere los 400 mm, el valor estimado del telescopico
La resistencia del tubo a la fuerza de flexión y a la fuerza lateral disminuye.

0° 100% push use	For example:	1:2 Push and pul forces will drop by 50%	$\frac{3000N \text{ Parameter}}{\text{Output } 1500N}$
90° 70% push use		1:3 Push and pull force will be reduced by 65%	$\frac{3000N \text{ Parameter}}{\text{Output } 750N}$
>90° 50% push use		1:4 Push and pull force will be reduced by 75%	



**0° 100% uso de empuje <90° 75% Uso de empuje
>90° 50% Uso de empuje**



Fabricante: Shanghaimuxinmuyeyouxiangongsi

Dirección: Shuangchenglu 803nong11hao1602A-1609shi, baoshanqu, Shanghai 200000 CN.

Importado a AUS: SIHAO PTY LTD. 1 ROKEVA STREET, EASTWOOD NSW 2122 Australia

Importado a EE. UU.: Sanven Technology Ltd. Suite 250, 9166 Anaheim Lugar, Rancho Cucamonga, CA 91730

UK	REP
-----------	------------

YH CONSULTING LIMITED. C/O YH Consulting Limited Office 147, Centurion House, London Road, Staines-upon-Thames, Surrey, TW18 4AX

EC	REP
-----------	------------

E-CrossStu GmbH
Mainzer Landstr.69,
60329 Frankfurt am Main.



VEVOR

Affordable. Reliable. Home Improvement.

SIŁOWNIK LINIOWY

MODEL: SY-A04B

VEVOR
Centrum wsparcia

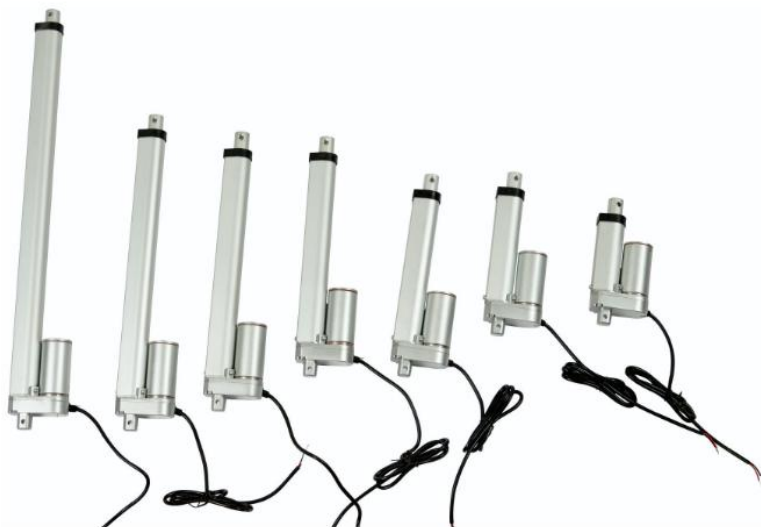


VEVOR

Affordable. Reliable. Home Improvement.

LINEAR ACTUATOR




MODEL:SY-A04B



To jest oryginalna instrukcja obsługi. Przed użyciem prosimy o dokładne zapoznanie się z treścią instrukcji. Firma VEVOR zastrzega sobie prawo do jednoznacznej interpretacji niniejszej instrukcji obsługi. Wygląd produktu zależy od stanu, w jakim go otrzymali Państwo. Prosimy o wyrozumiałość, ale nie będziemy Państwa ponownie informować o aktualizacjach technologicznych lub oprogramowania naszego produktu.



Ostrzeżenie: Aby zminimalizować ryzyko obrażeń, użytkownik powinien uważnie przeczytać instrukcję obsługi.

	<p>Ten produkt posiada klasę ochrony III.</p>
	<p>Compliance to certyfikat bezpieczeństwa WE i Wielkiej Brytanii.</p>
	<p>Niniejszy produkt podlega przepisom Dyrektywy Europejskiej 2012/19/WE. Symbol przekreślonego kosza na śmieci na kółkach oznacza, że produkt wymaga selektywnej zbiórki odpadów w Unii Europejskiej. Dotyczy to produktu i wszystkich akcesoriów oznaczonych tym symbolem. Produktów oznaczonych tym symbolem nie można wyrzucać razem z normalnymi odpadami domowymi, lecz należy je dostarczyć do punktu zbiórki urządzeń elektrycznych i elektronicznych przeznaczonych do recyklingu.</p>

INSTRUKCJE

WAŻNE ZABEZPIECZENIA



Przed przystąpieniem do montażu, obsługi lub instalacji produktu prosimy o dokładne zapoznanie się z treścią niniejszej instrukcji.

Nieprzestrzeganie poniższych instrukcji może skutkować porażeniem prądem, pożarem i/lub poważnymi obrażeniami.

OSTRZEŻENIE:

31. Obciążenie przyłożone do siłownika musi być mniejsze lub równe znamionowemu obciążeniu siłownika.
32. Zamontuj siłownik tak, aby siła obciążenia działała w środku rury przedłużającej i tylnego adaptera montażowego .
33. Użyj zasilacza 12 V DC .
34. Wszystkie produkty mają cykl roboczy i nie mogą pracować bez przerwy
35. Siłownik liniowy nie jest całkowicie wodoodporny. Nie zanurzaj go bezpośrednio w wodzie.
36. Dzieci nie mogą bawić się urządzeniem. Czyszczenie i konserwacja

urządzenia przez dzieci nie powinny być wykonywane bez nadzoru.

ZACHOWAJ TE INSTRUKCJE

OSTRZEŻENIE:

Zmiany lub modyfikacje tego produktu, które nie zostały wyraźnie zatwierdzone przez stronę nieodpowiedzialność za zgodność może spowodować unieważnienie prawa użytkownika do korzystania z produktu.

Notatka:

Ten produkt generuje, wykorzystuje i może emitować energię o częstotliwości radiowej i jeśli nie zostanie zainstalowany i używany zgodnie z instrukcją, może powodować szkodliwe zakłócenia w komunikacji radiowej. Nie ma jednak gwarancji, że zakłócenia nie wystąpią w danej instalacji. Jeśli ten produkt powoduje szkodliwe zakłócenia w odbiorze sygnału radiowego lub telewizyjnego, co można sprawdzić, wyłączając i włączając urządzenie, zaleca się, aby użytkownik spróbował skorygować zakłócenia, stosując jeden lub kilka z poniższych środków.

- Zmiana orientacji lub położenia anteny odbiorczej.
- Zwiększ odległość między produktem i odbiornikiem.
- Podłączyć produkt do gniazdka w innym obwodzie niż ten, do którego podłączony jest odbiornik.
- Aby uzyskać pomoc, skontaktuj się ze sprzedawcą lub doświadczonym technikiem radiowo-telewizyjnym.

PARAMETRY PRODUKTU

SPECYFIKACJE	SY-A04B				
	SY-A04B -4 cali	SY-A04B -6 cali	SY-A04B -8 cali	SY-A04B -12 cali	SY-A04B -40 cali
Długość skoku (maks .)	101,6 mm	152,4 mm	203,2 mm	304,8 mm	1016 mm
Obciążenie znamionowe (maks .)	3000N				
Prędkość jazdy (maks .)	5 mm/s				
Napięcie znamionowe	12 V prądu stałego				
Prąd znamionowy	<6A				
Wyłączniki krańcowe	Stały wewnętrzny (nie regulowany)				
Temperatura pracy	-20°C ~65°C				
Klasa ochrony	IP65				
Cykl pracy	25%				
Poziom hałasu	≤65 dB				

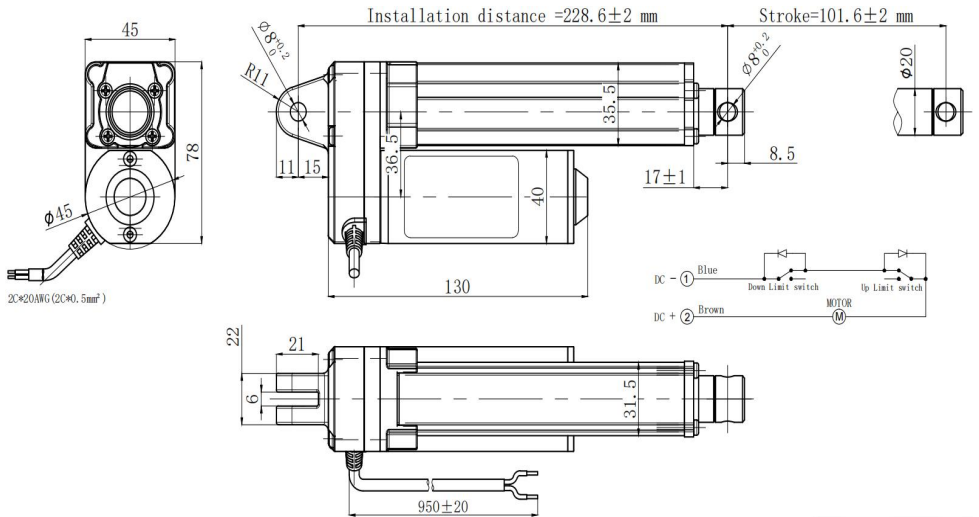
Każdy zestaw tego produktu zawiera następujące akcesoria:

- Uchwyt montażowy X2
- Korbówód X2

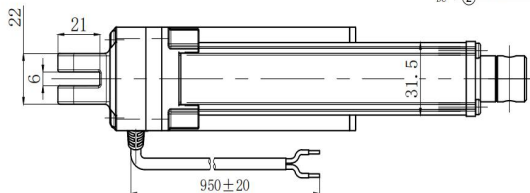
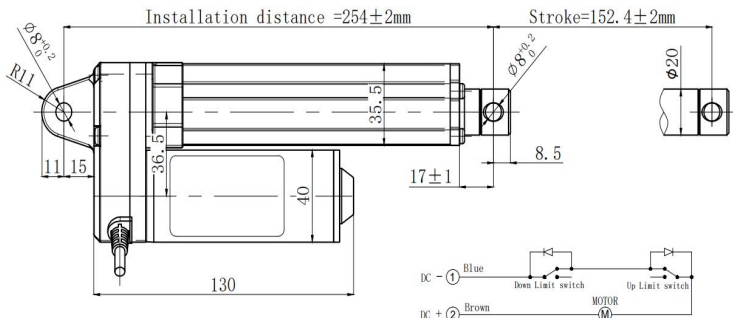
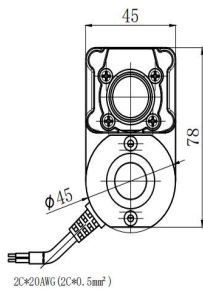
· Pin typu R X2

Rysunek

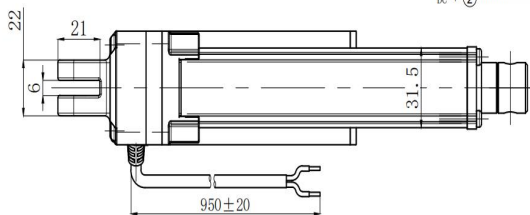
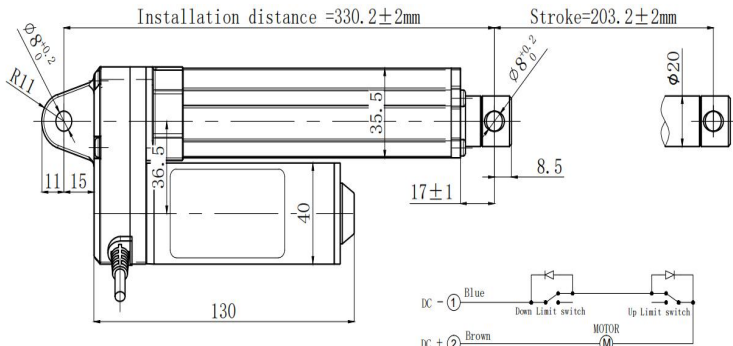
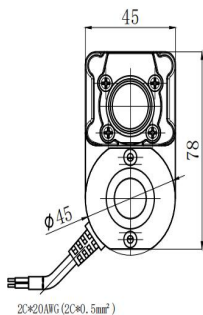
SY-A04B-4inch



SY-A04B-6inch

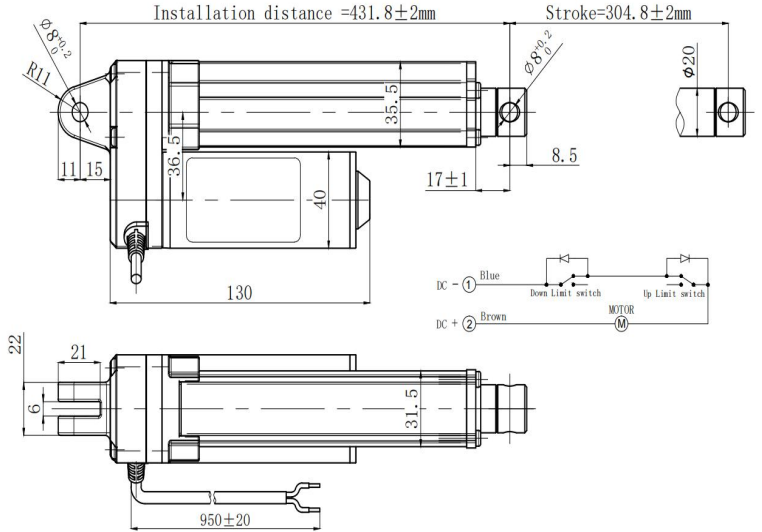
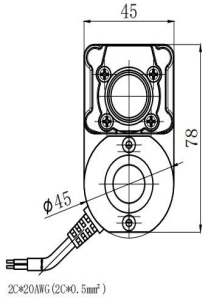


SY-A04B-8inch

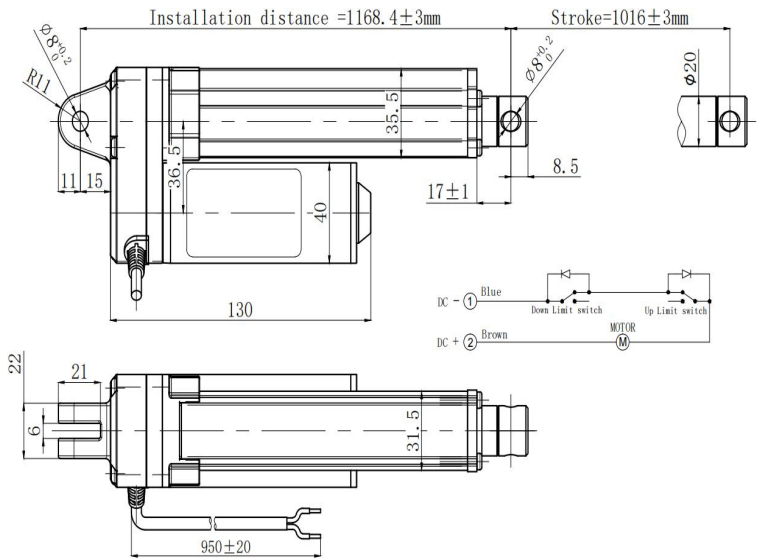
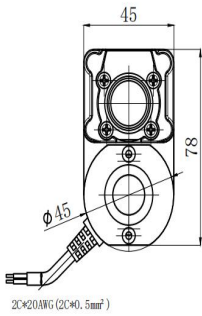


SY-A04B-12inch





SY-A04B-40inch



Użytkownicy powinni zachować ostrożność, aby mieć

pewność, że:

1. Odległość przesuwu siłownika spełnia wymagania projektu konstrukcyjnego.
2. Wyłączniki krańcowe wysunięcia i wsunięcia działają prawidłowo. Wyłączniki krańcowe powinny zatrzymać silnik, gdy rura przedłużająca jest całkowicie wsunięta lub wysunięta.
3. Jeżeli prędkość silnika jest zbyt niska lub nie może on zapewnić wystarczającej mocy:
 - (1) zasilanie jest niewystarczające i należy je zwiększyć lub.
 - (2) obciążenie przyłożone do siłownika jest zbyt duże i należy je zmniejszyć.

Napęd liniowy odpowiada wyłącznie za liniową siłę napędową

1. Strat spowodowanych przez siły boczne i boczne nie można oszacować
2. Metoda instalacji zapewnia stosunek ramienia momentu
3. W przypadku skoku przekraczającego 400 mm, szacunkowa wartość teleskopu zmniejsza się wytrzymałość rury na siły zginające i siły boczne.

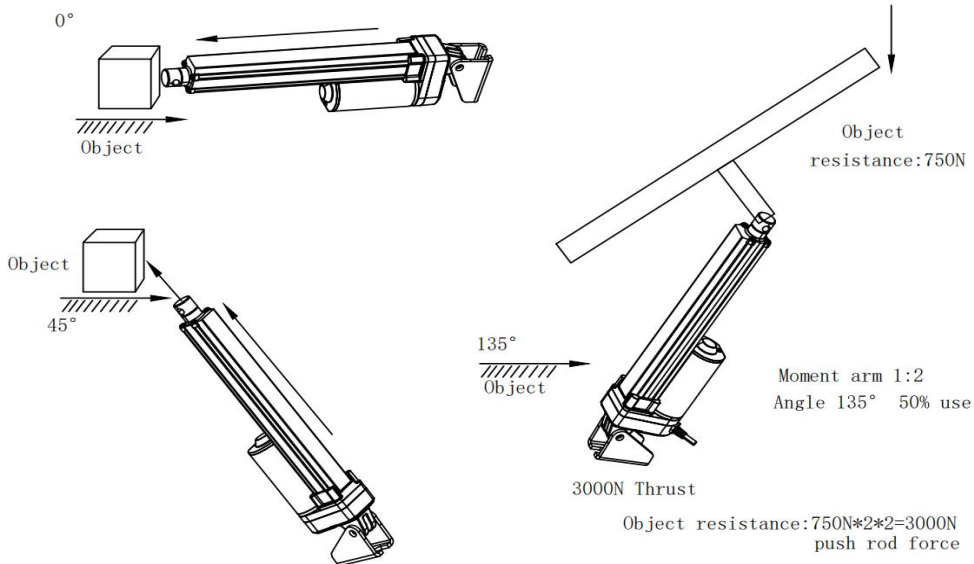
0° 100% push use

90° 70% push use

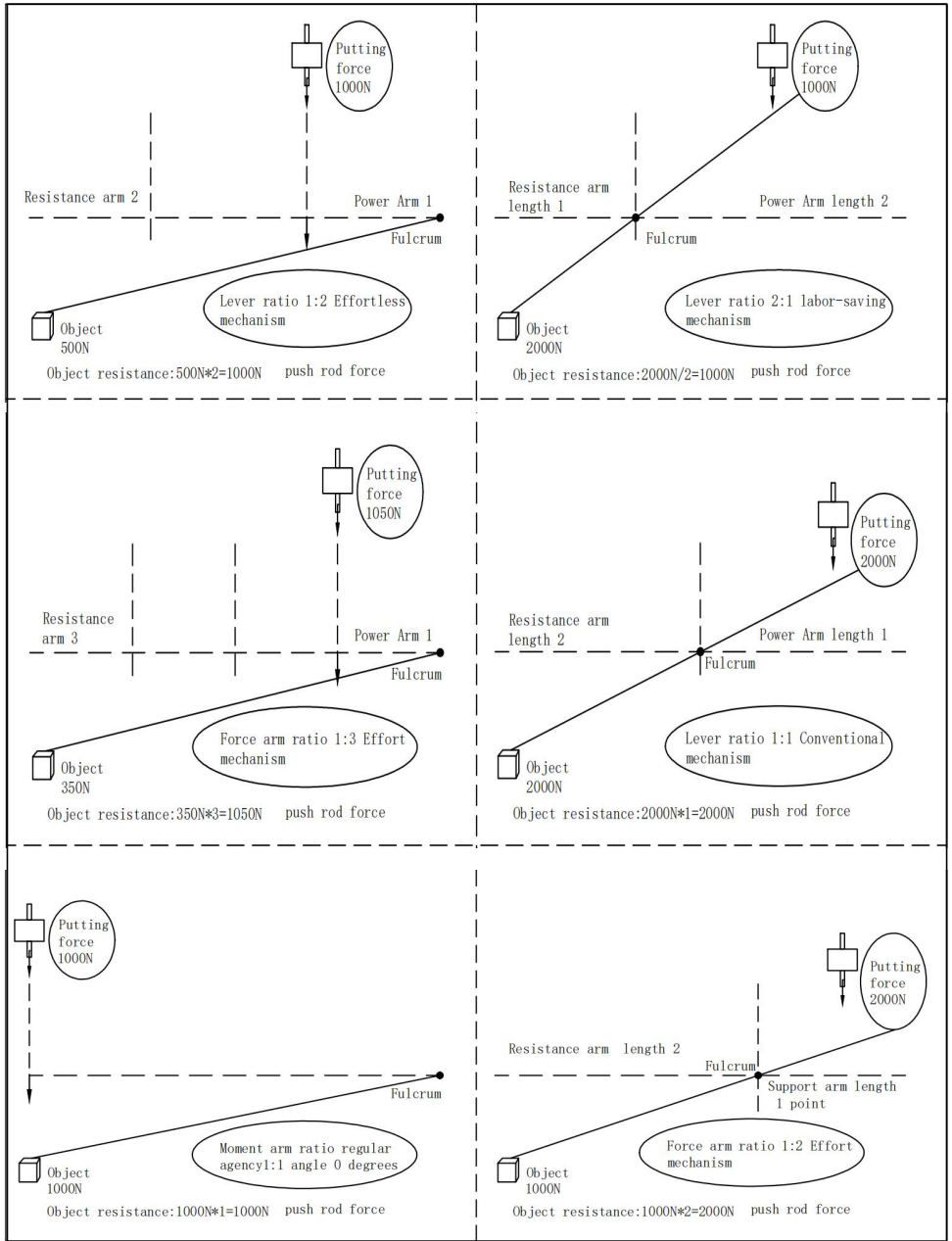
>90° 50% push use

For example:

1:2 Push and pul forces will drop by 50%	$\frac{3000N \text{ Parameter}}{\text{Output } 1500N}$
1:3 Push and pull force will be reduced by 65%	
1:4 Push and pull force will be reduced by 75%	$\frac{3000N \text{ Parameter}}{\text{Output } 750N}$



**0° 100% użycia pchania <90° 75% Użyj pchania
>90° 50% Użyj pchania**



Producent: Shanghaimuxinmuyeyouxiangongsi

Adres: Shuangchenglu 803nong11hao1602A-1609shi, baoshanqu, szanghaj 200000 CN.

Importowane do AUS: SIHAO PTY LTD. 1 ROKEVA

STREETEASTWOOD

NSW 2122 Australia

Importowane do USA: Sanven Technology Ltd. Suite 250, 9166 Anaheim Miejsce, Rancho Cucamonga, CA 91730

UK	REP
-----------	------------

YH CONSULTING LIMITED. C/O YH Consulting Limited Office 147, Centurion House, London Road, Staines-upon-Thames, Surrey, TW18 4AX

EC	REP
-----------	------------

E-CrossStu GmbH
Mainzer Landstr.69,
60329 Frankfurt am Main.



VEVOR

Affordable. Reliable. Home Improvement.

LINEAIRE ACTUATOR

MODEL: SY-A04B

VEVOR
Ondersteuningscentru
m

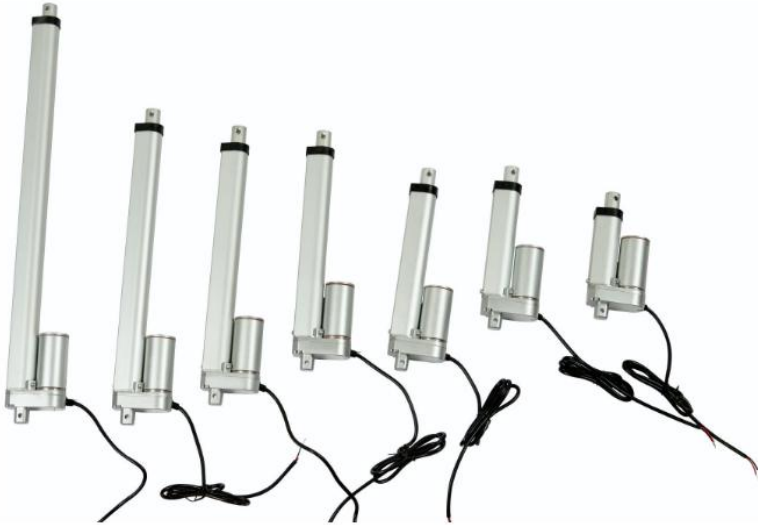


VEVOR

Affordable. Reliable. Home Improvement.

LINEAR ACTUATOR

MODEL:SY-A04B



Dit is de originele handleiding. Lees alle instructies zorgvuldig door voordat u het product gebruikt. VEVOR behoudt zich het recht voor om de gebruiksaanwijzing duidelijk te interpreteren. Het uiterlijk van het product is afhankelijk van het product dat u hebt ontvangen. Neemt u het ons niet kwalijk dat we u niet meer op de hoogte stellen van eventuele technologische of software-updates voor ons product.



Waarschuwing: om het risico op letsel te verminderen, moet de gebruiker de gebruiksaanwijzing zorgvuldig lezen.

	<p>Dit product heeft beschermingsklasse III.</p>
	<p>Compliance is een EG- en VK-beveiligingscertificering.</p>
	<p>Dit product valt onder de bepalingen van de Europese Richtlijn 2012/19/EG. Het symbool met een doorgekruiste vuilnisbak geeft aan dat het product in de Europese Unie gescheiden afvalinzameling vereist. Dit geldt voor het product en alle accessoires die met dit symbool zijn gemarkeerd. Producten die als zodanig zijn gemarkeerd, mogen niet met het normale huisvuil worden weggegooid, maar moeten worden ingeleverd bij een inzamelpunt voor de recycling van elektrische en elektronische apparaten.</p>

INSTRUCTIES

BELANGRIJKE VEILIGHEIDSMATREGELEN



Lees en begrijp deze volledige handleiding voordat u het product monteert, bedient of installeert. Het niet opvolgen van alle onderstaande instructies kan leiden tot een elektrische schok, brand en/of ernstig letsel.

WAARSCHUWING:

37. De belasting die aan de actuator wordt toegevoegd, moet kleiner of gelijk zijn aan de nominale belasting van de actuator.
38. Installeer de actuator zo dat de kracht van de belasting op het midden van de verlengbuis en de achterste montageadapter werkt .
39. Gebruik een 12V DC-stroomadapter .
40. Alle producten hebben een werkcyclus en kunnen niet non-stop blijven werken
41. De lineaire actuator is niet volledig waterdicht. Dompel hem niet direct onder

in water.

42. Kinderen mogen niet met het apparaat spelen. Reiniging en onderhoud mogen niet door kinderen zonder toezicht worden uitgevoerd.

BEWAAR DEZE INSTRUCTIES

WAARSCHUWING:

Wijzigingen of aanpassingen aan dit product die niet uitdrukkelijk door de partij zijn goedgekeurd verantwoordelijk is voor de naleving, kan de bevoegdheid van de gebruiker om het product te bedienen ongeldig maken.

Opmerking:

Dit product genereert, gebruikt en kan radiofrequentie-energie uitstralen. Indien niet geïnstalleerd en gebruikt volgens de instructies, kan het schadelijke interferentie veroorzaken in radiocommunicatie. Er is echter geen garantie dat er in een bepaalde installatie geen interferentie zal optreden. Als dit product schadelijke interferentie veroorzaakt in radio- of televisieontvangst, wat kan worden vastgesteld door het product uit en weer in te schakelen, wordt de gebruiker aangeraden de interferentie te verhelpen door een of meer van de volgende maatregelen te nemen.

- Heroriënteer of verplaats de ontvangstantenne.
- Vergroot de afstand tussen het product en de ontvanger.
- Sluit het product aan op een stopcontact in een ander circuit dan waarop de ontvanger is aangesloten.
- Raadpleeg de dealer of een ervaren radio-/tv-technicus voor hulp.

PRODUCTPARAMETERS

SPECIFICATIES	SY-A04B				
	SY-A04B -4 inch	SY-A04B -6 inch	SY-A04B -8 inch	SY-A04B -12 inch	SY-A04B -40 inch
Slaglengte (Max .)	101,6 mm	152,4 mm	203,2 mm	304,8 mm	1016 mm
Nominale belasting (max .)	3000N				
Reissnelheid (max .)	5 mm/s				
Nominale spanning	12VDC				
Nominale stroom	<6A				
Eindschakelaars	Vaste binnenkant (niet verstelbaar)				
Bedrijfstemperatuur	-20°C~65°C				
Beschermingsklasse	IP65				
Werkcyclus	25%				
Geluidsniveau	≤65dB				

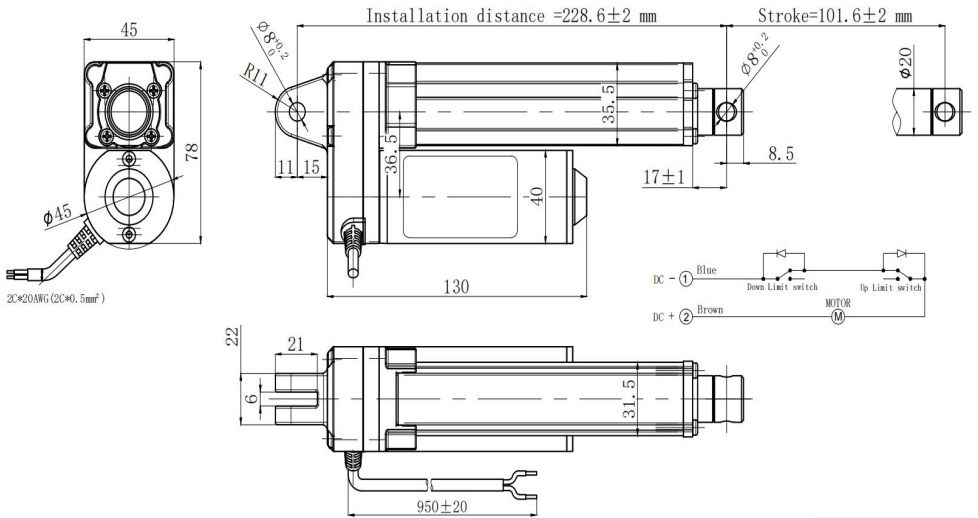
Elke set van dit product wordt geleverd met de volgende accessoires:

- Montagebeugel X2
- Drijfstang X2

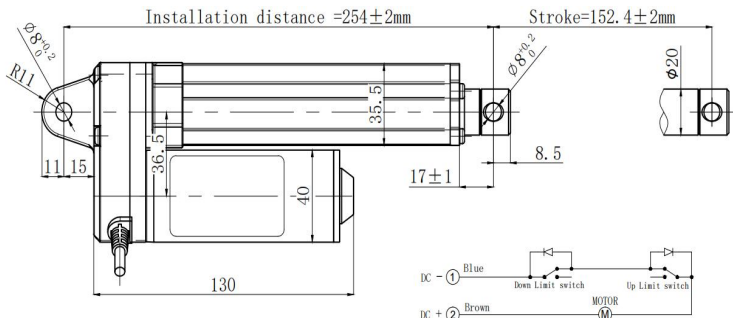
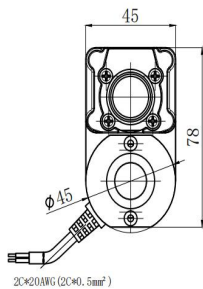
· R-type pin X2

Tekening

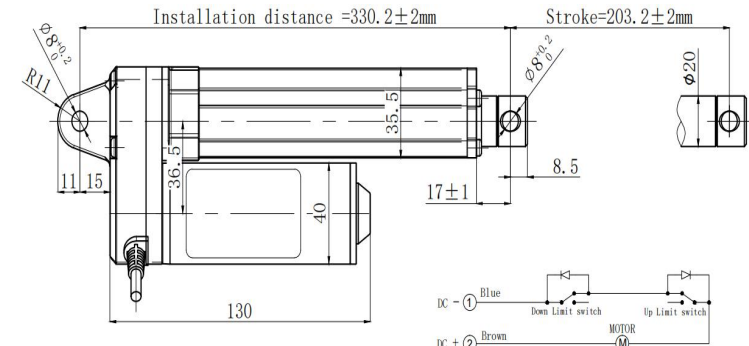
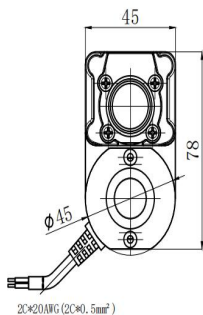
SY-A04B-4inch



SY-A04B-6inch

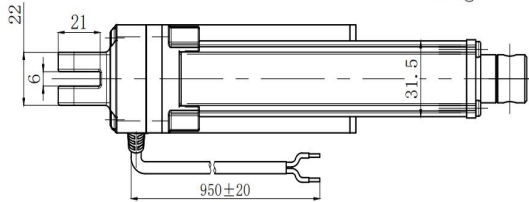
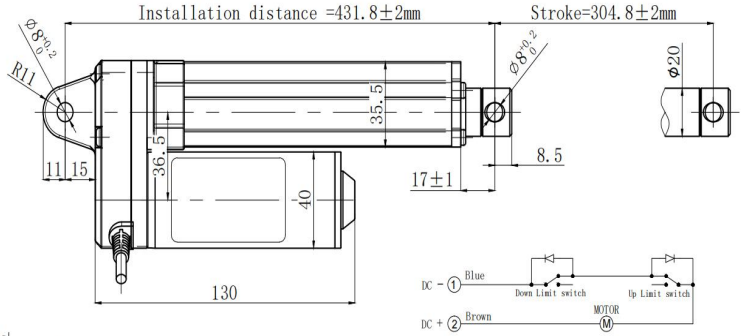
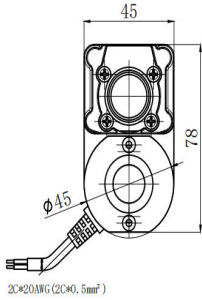


SY-A04B-8inch

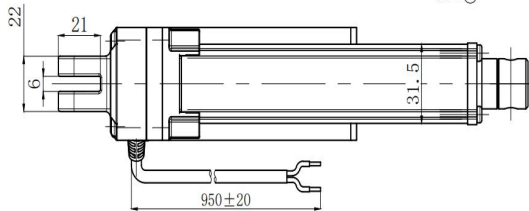
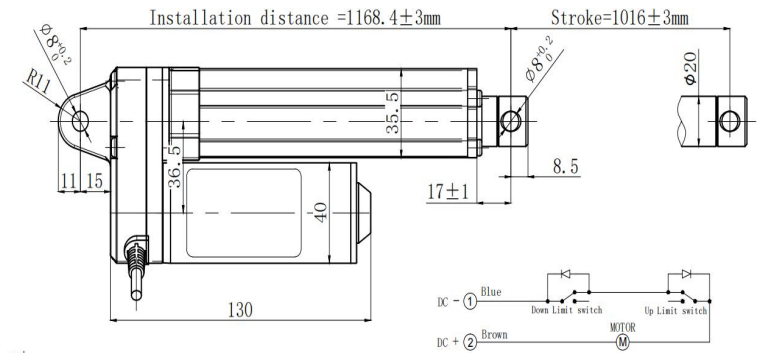
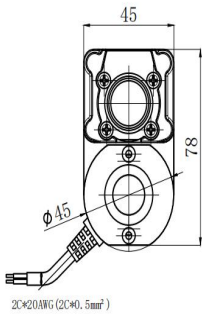


SY-A04B-12inch





SY-A04B-40inch



Gebruikers moeten voorzichtig zijn om ervoor te

zorgen dat:

1. De slaglengte van de actuator voldoet aan de eisen van het structurele ontwerp.
2. De uitgeschoven en ingeschoven eindschakelaars werken normaal. De eindschakelaars moeten de motor stoppen wanneer de verlengbuis volledig in- of uitgeschoven is.
3. Als de motorsnelheid te laag is of niet voldoende vermogen kan leveren:
 - (1) de stroomvoorziening is onvoldoende en moet worden vergroot of.
 - (2) De belasting die op de actuator wordt uitgeoefend, is te groot en moet worden verminderd.

De lineaire aandrijving is alleen verantwoordelijk voor de lineaire aandrijfkracht

1. Het verlies veroorzaakt door laterale en zijdelingse krachten kan niet worden geschat
2. De installatiemethode produceert een momentarmverhouding
3. Wanneer de slag groter is dan 400 mm, wordt de geschatte waarde van de telescopische

De weerstand van de buis tegen buig- en zijwaartse kracht neemt af.

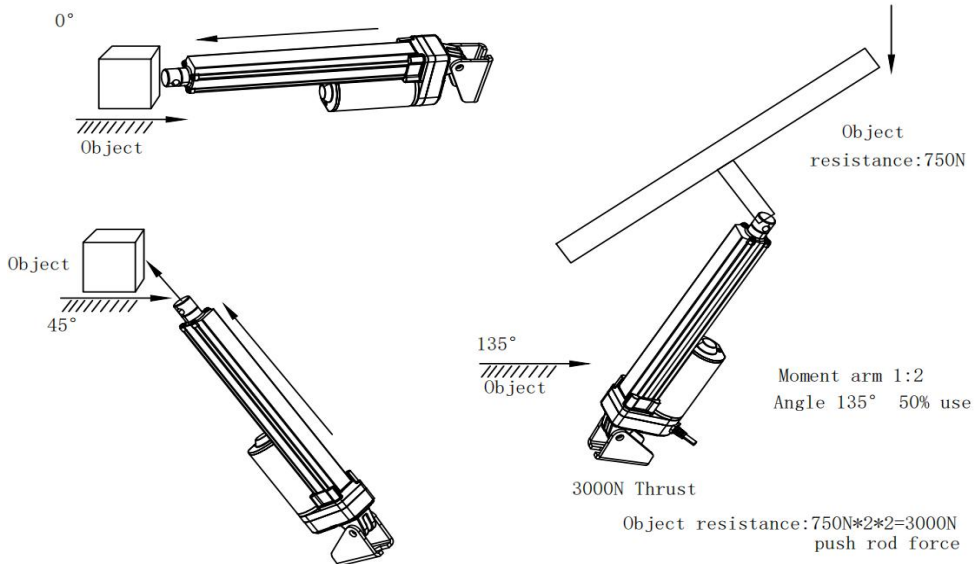
0° 100% push use

90° 70% push use

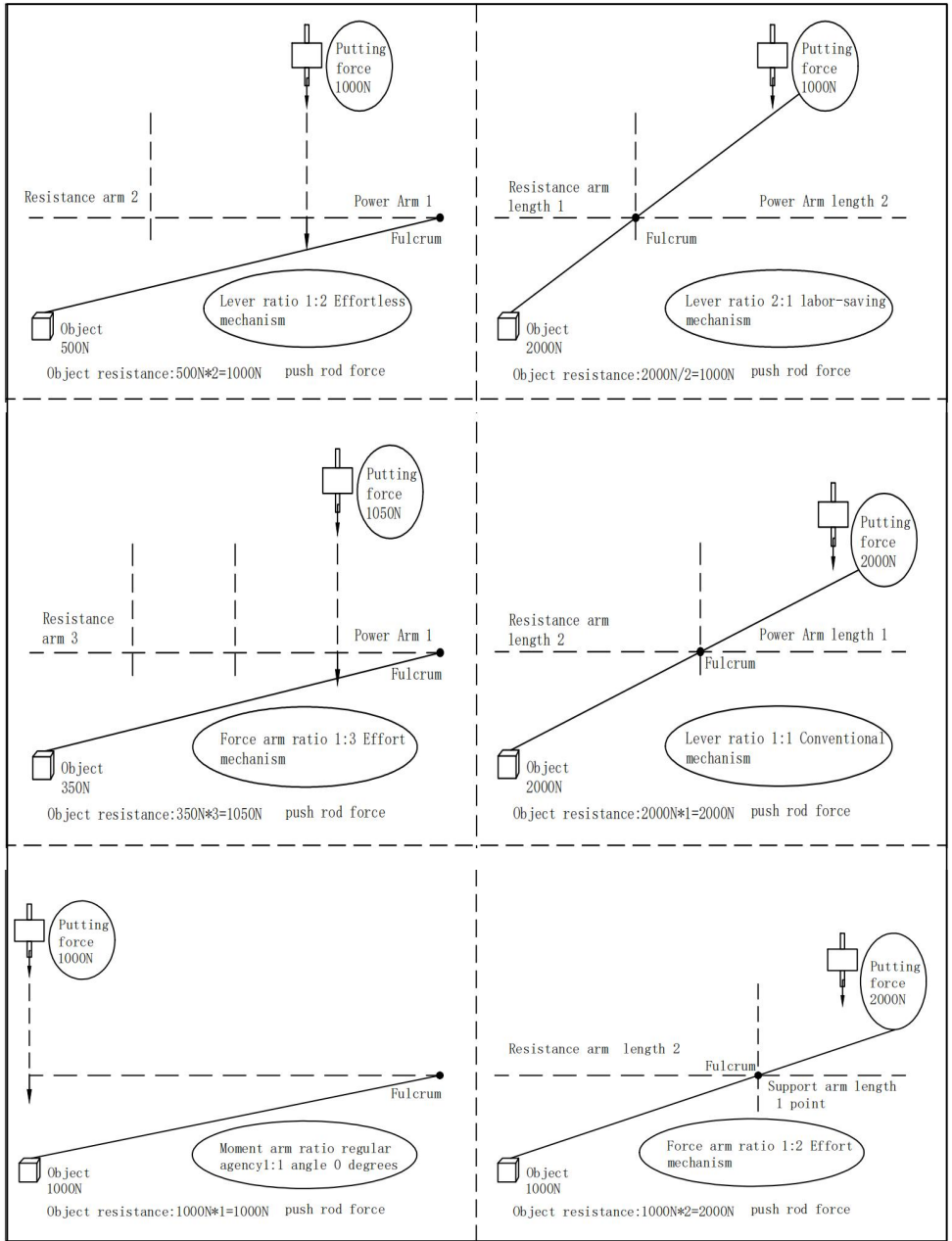
>90° 50% push use

For example:

┌	1:2 Push and pul forces will drop by 50%	$\frac{3000N \text{ Parameter}}{\text{Output } 1500N}$
	1:3 Push and pull force will be reduced by 65%	$\frac{3000N \text{ Parameter}}{\text{Output } 750N}$
	1:4 Push and pull force will be reduced by 75%	$\frac{3000N \text{ Parameter}}{\text{Output } 750N}$



**0° 100% push-gebruik <90° 75% Duwgebruik
>90° 50% Duwgebruik**



Fabrikant: Shanghaimuxinmuyeyouxiangongsi

Adres: Shuangchenglu 803nong11hao1602A-1609shi, baoshanqu, shanghai 200000 CN.

Geïmporteerd naar AUS: SIHAO PTY LTD. 1 ROKEVA

STREETEASTWOOD

NSW 2122 Australië

Geïmporteerd naar de VS: Sanven Technology Ltd. Suite 250, 9166

Anaheim

Plaats, Rancho Cucamonga, CA 91730

UK	REP
-----------	------------

YH CONSULTING LIMITED. C/O YH Consulting
Limited Office 147, Centurion House, London
Road, Staines-upon-Thames, Surrey, TW18 4AX

EC	REP
-----------	------------

E-CrossStu GmbH
Mainzer Landstr.69,
60329 Frankfurt am Main.



VEVOR

Affordable. Reliable. Home Improvement.

LINJÄR AKTUATOR

MODELL: SY-A04B

VEVOR
Supportcenter

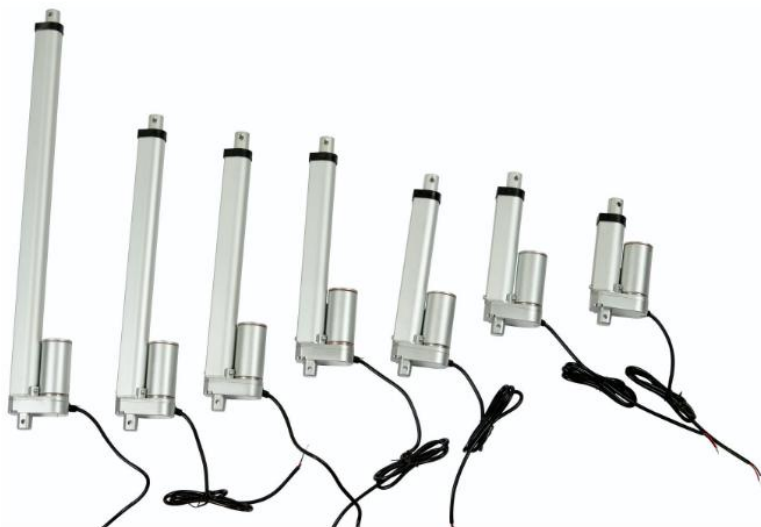


VEVOR

Affordable. Reliable. Home Improvement.

LINEAR ACTUATOR




MODELL: SY-A04B



Detta är originalinstruktionerna, vänligen läs alla instruktioner noggrant innan du använder produkten. VEVOR förbehåller sig en tydlig tolkning av vår användarmanual. Produktens utseende ska vara beroende av den produkt du mottagit. Vi ber om ursäkt för att vi inte kommer att informera dig igen om det finns några teknik- eller programuppdateringar för vår produkt.



Varning – För att minska risken för skador måste användaren läsa instruktionsmanualen noggrant.

	<p>Denna produkt är av skyddsklass III.</p>
	<p>Efterlevnad är en säkerhetscertifiering enligt EU och Storbritannien.</p>
	<p>Denna produkt omfattas av bestämmelserna i EU-direktiv 2012/19/EG. Symbolen som visar en överstruken soptunna indikerar att produkten kräver separat sophämtning inom Europeiska unionen. Detta gäller produkten och alla tillbehör som är märkta med denna symbol. Produkter som är märkta som sådana får inte kasseras med vanligt hushållsavfall, utan måste lämnas till en insamlingsplats för återvinning av elektriska och elektroniska apparater.</p>

INSTRUKTIONER

VIKTIGA SÄKERHETSÅTGÄRDER



Läs och förstå hela denna manual innan du försöker montera, använda eller installera produkten. Underlåtenhet att följa alla instruktioner nedan kan leda till elektrisk stöt, brand och/eller allvarliga skador.

VARNING:

43. Belastningen som läggs på ställdonet måste vara mindre än eller lika med ställdonets nominella belastning.
44. Montera ställdonet så att lastens kraft verkar i mitten av förlängningsröret och den bakre monteringsadaptorn .
45. Använd en 12V DC-nätadapter .
46. Alla produkter har en arbetscykel och de kan inte fortsätta arbeta oavbrutet
47. Det linjära ställdonet är inte helt vattentätt. Sänk inte ner det direkt i vatten.
48. Barn får inte leka med apparaten. Rengöring och underhåll får inte utföras av barn utan tillsyn.

SPARA DESSA INSTRUKTIONER

VARNING:

Ändringar eller modifieringar av denna produkt som inte uttryckligen godkänts av parten som är ansvarig för efterlevnad kan upphäva användarens rätt att använda produkten.

Notera:

Denna produkt genererar, använder och kan utstråla radiofrekvensenergi, och om den inte installeras och används i enlighet med instruktionerna kan den orsaka skadliga störningar på radiokommunikation. Det finns dock ingen garanti för att störningar inte kommer att uppstå i en viss installation. Om denna produkt orsakar skadliga störningar på radio- eller tv-mottagning, vilket kan fastställas genom att stänga av och slå på produkten, uppmanas användaren att försöka korrigera störningen med en eller flera av följande åtgärder.

- Rikta om eller flytta mottagarantennen.
- Öka avståndet mellan produkten och mottagaren.
- Anslut produkten till ett uttag på en annan krets än den som mottagaren är ansluten till.
- Kontakta återförsäljaren eller en erfaren radio-/TV-tekniker för hjälp.

PRODUKTPARAMETRAR

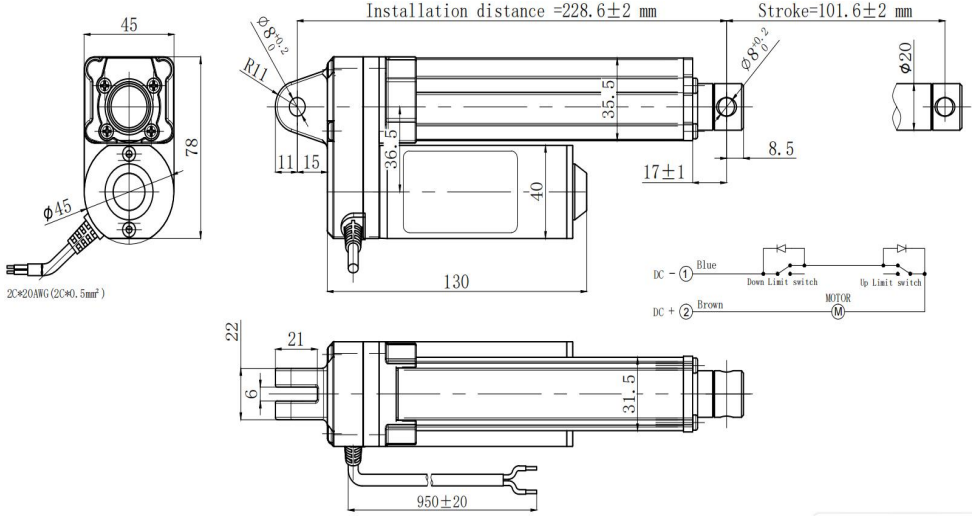
SPECIFIKATIONER	SY-A04B				
	SY-A04B -4 tum	SY-A04B -6 tum	SY-A04B -8 tum	SY-A04B -12 tum	SY-A04B -40 tum
Slaglängd (max .)	101,6 mm	152,4 mm	203,2 mm	304,8 mm	1016 mm
Nominell belastning (max .)	3000N				
Reshastighet (max .)	5 mm/s				
Nominell spänning	12VDC				
Nominell ström	<6A				
Gränslägesbrytare	Fast inre (ej justerbar)				
Driftstemperatur	-20°C~65°C				
Skyddsklass	IP65				
Driftscykel	25 %				
Bullernivå	≤65dB				

Varje uppsättning av denna produkt levereras med följande tillbehör:

- Monteringsfäste X2
- Vevstång X2
- R-typstift X2

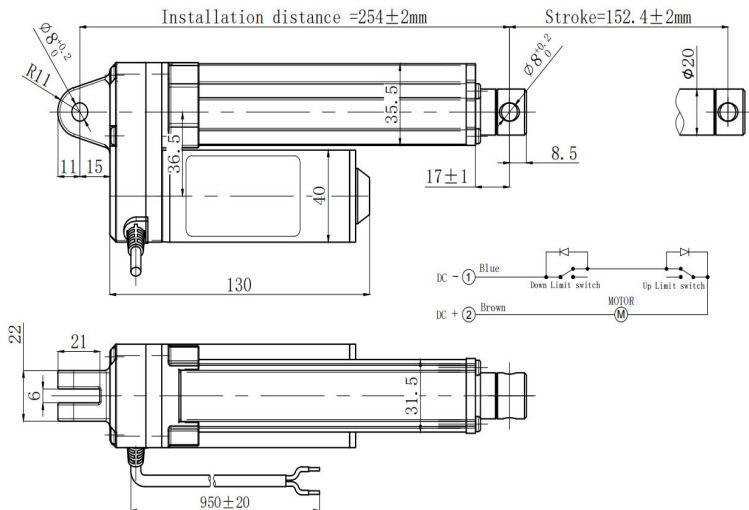
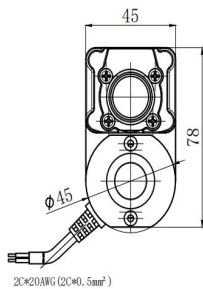
Ritning

SY-A04B-4inch

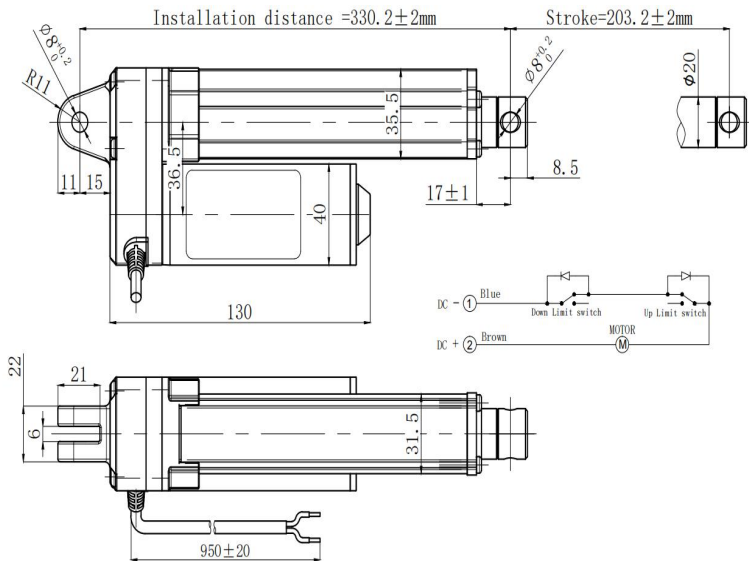
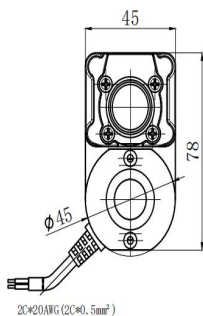


SY-A04B-6inch



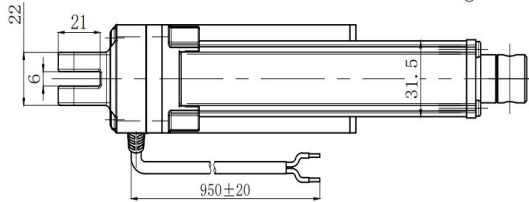
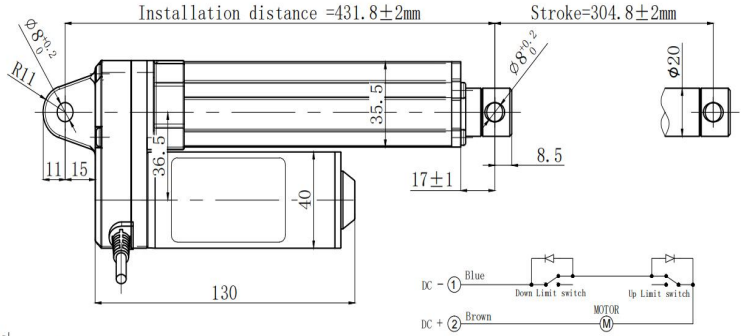
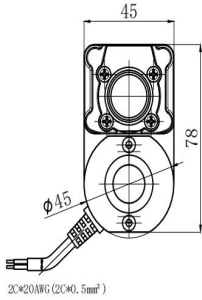


SY-A04B-8inch

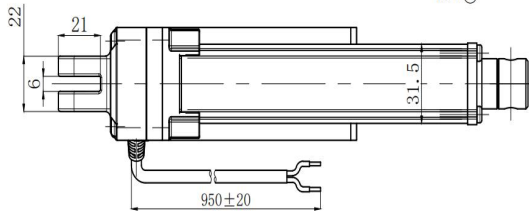
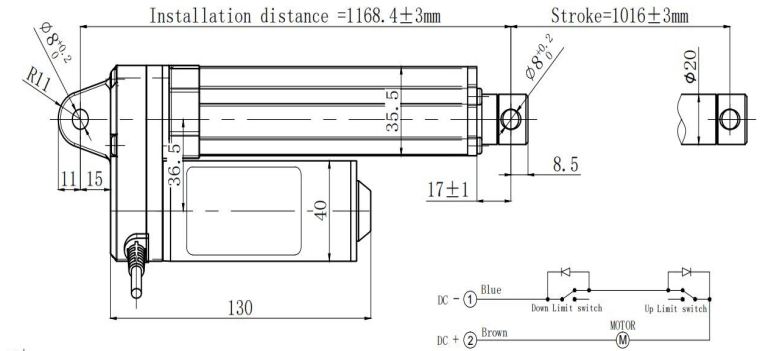
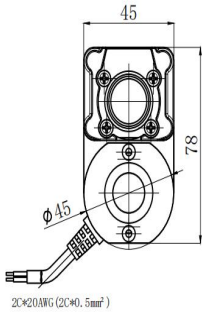


SY-A04B-12inch





SY-A04B-40inch



Användare bör vara försiktiga för att säkerställa att:

1. Ställdonets rörelsesträcka uppfyller kraven i den strukturella konstruktionen.
2. De utfällda och infällda gränsbrytarna fungerar normalt. Gränsbrytarna ska stoppa motorn när förlängningsröret är helt infällt eller helt utfällt.
3. Om motorhastigheten är för låg eller om den inte kan ge tillräckligt med effekt:
 - (1) strömförsörjningen är otillräcklig och behöver ökas eller.
 - (2) Belastningen som appliceras på ställdonet är för stor och behöver minskas.

Linjärdrivningen ansvarar endast för den linjära drivkraften

1. Förlusten orsakad av laterala och sidokrafter kan inte uppskattas
2. Installationsmetoden producerar ett momentarmsförhållande
3. När slaglängden överstiger 400 mm, beräknas det teleskopiska värdet rörets motståndskraft mot böjkraft och sidokraft minskar.

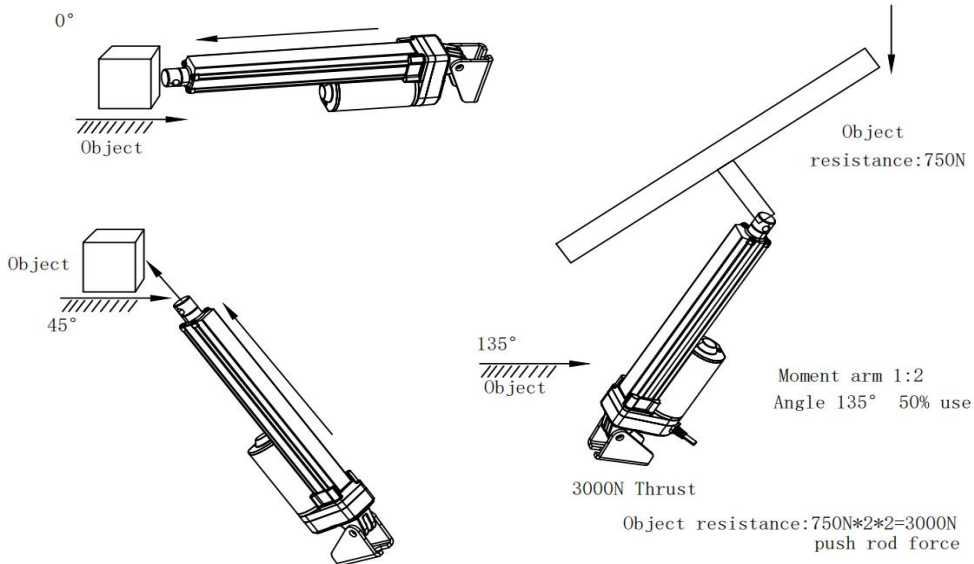
0° 100% push use

90° 70% push use

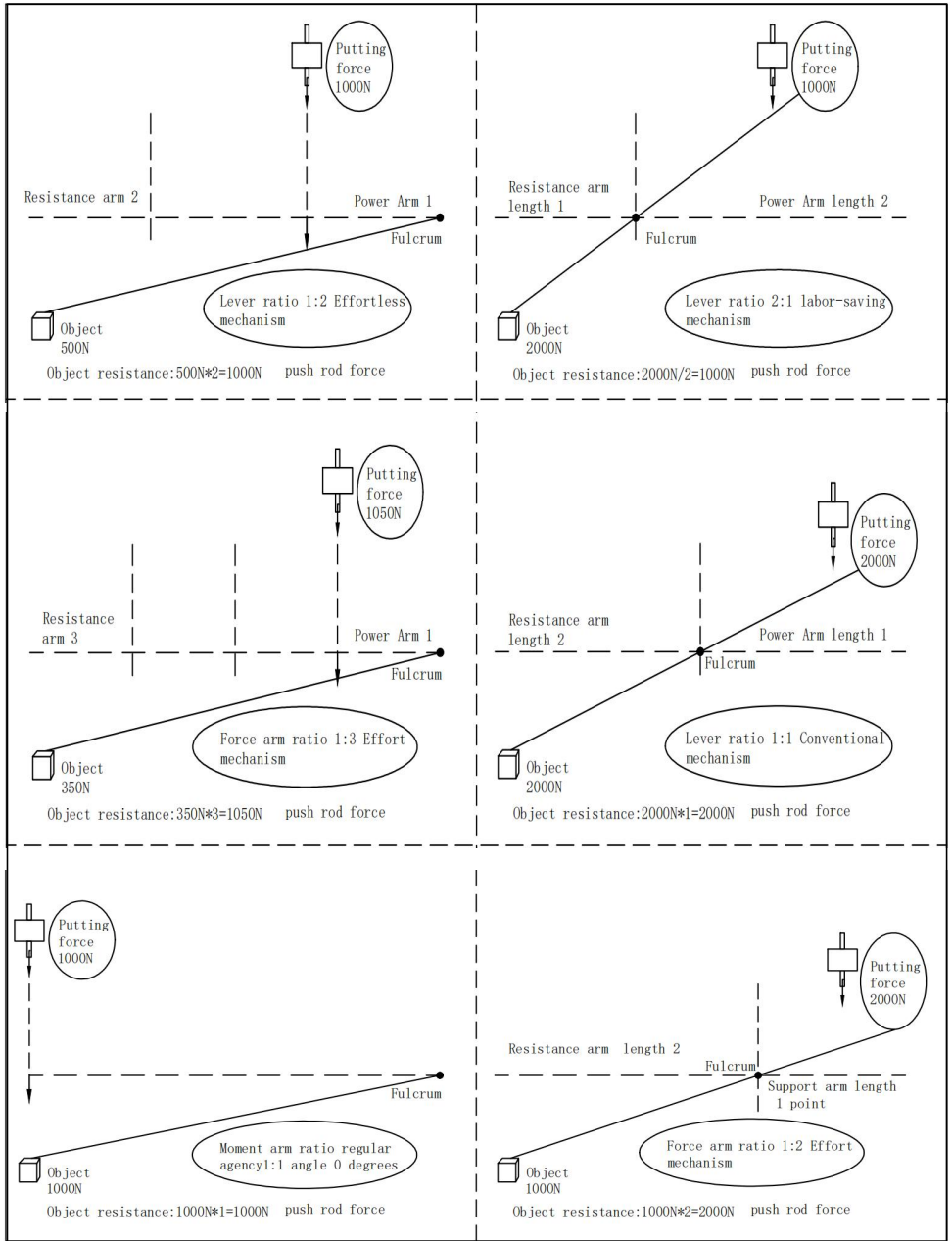
>90° 50% push use

For example:

[1:2 Push and pul forces will drop by 50%	$\frac{3000N \text{ Parameter}}{\text{Output } 1500N}$
	1:3 Push and pull force will be reduced by 65%	$\frac{3000N \text{ Parameter}}{\text{Output } 750N}$
	1:4 Push and pull force will be reduced by 75%	$\frac{3000N \text{ Parameter}}{\text{Output } 750N}$



**0° 100 % tryckfunktion <90° 75 % Tryckfunktion
>90° 50 % Tryckfunktion**



Tillverkare: Shanghaimuxinmuyeyouxiangongsi

Adress: Shuangchenglu 803nong11hao1602A-1609shi, baoshanqu, Shanghai 200 000 kanadensiska republiken.

Importerad till Australien: SIHAO PTY LTD. 1 ROKEVA

STREETEASTWOOD

NSW 2122 Australien

Importerad till USA: Sanven Technology Ltd. Suite 250, 9166 Anaheim Plats, Rancho Cucamonga, Kalifornien 91730

UK	REP
-----------	------------

YH CONSULTING LIMITED. C/O YH Consulting Limited Office 147, Centurion House, London Road, Staines-upon-Thames, Surrey, TW18 4AX

EC	REP
-----------	------------

E-CrossStu GmbH
Mainzer Landstr.69,
60329 Frankfurt am Main.

