

VEVOR[®]

TOUGH TOOLS, HALF PRICE

Technical Support and E-Warranty Certificate www.vevor.com/support

Coaxial Cable Compression Tool

Instruction Manual

MODEL: 548AKIT-01

We continue to be committed to provide you tools with competitive price. "Save Half", "Half Price" or any other similar expressions used by us only represents an estimate of savings you might benefit from buying certain tools with us compared to the major top brands and does not necessarily mean to cover all categories of tools offered by us. You are kindly reminded to verify carefully when you are placing an order with us if you are actually Saving Half in comparison with the top major brands.

VEVOR[®]
TOUGH TOOLS, HALF PRICE

**Coaxial Cable
Compression Tool**

MODEL: 548AKIT-01



★ The picture is for reference only, please refer to the actual.

NEED HELP? CONTACT US!

Have product questions? Need technical support? Please feel free to contact us:

Technical Support and E-Warranty Certificate
www.vevor.com/support

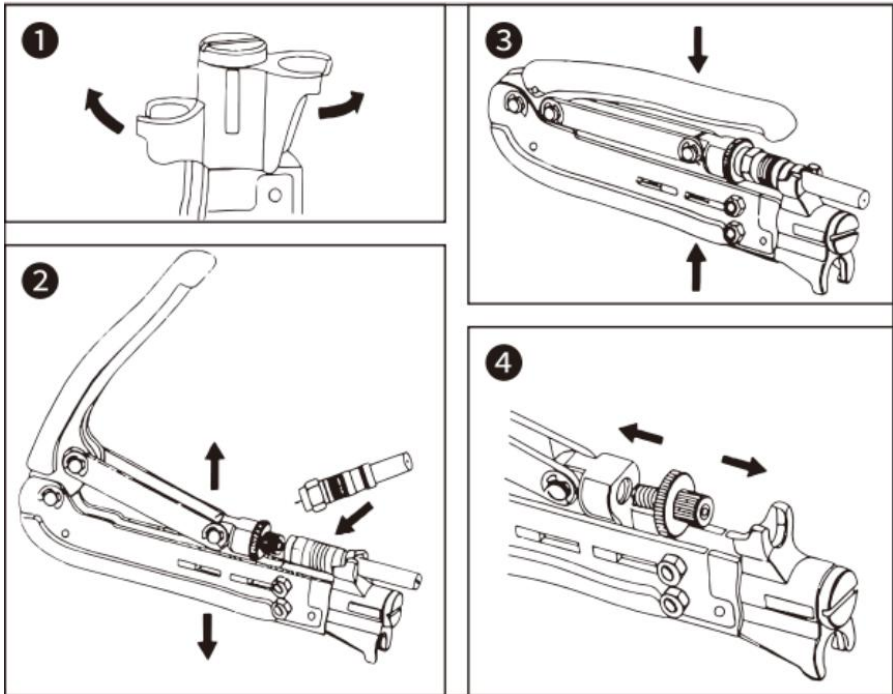
This is the original instruction, please read all manual instructions carefully before operating. VEVOR reserves a clear interpretation of our user manual. The appearance of the product shall be subject to the product you received. Please forgive us that we won't inform you again if there are any technology or software updates on our product.



Warning-To reduce the risk of injury, user must read instructions manual carefully.

Instructions

(1) Instructions for using crimping tools



Instructions:

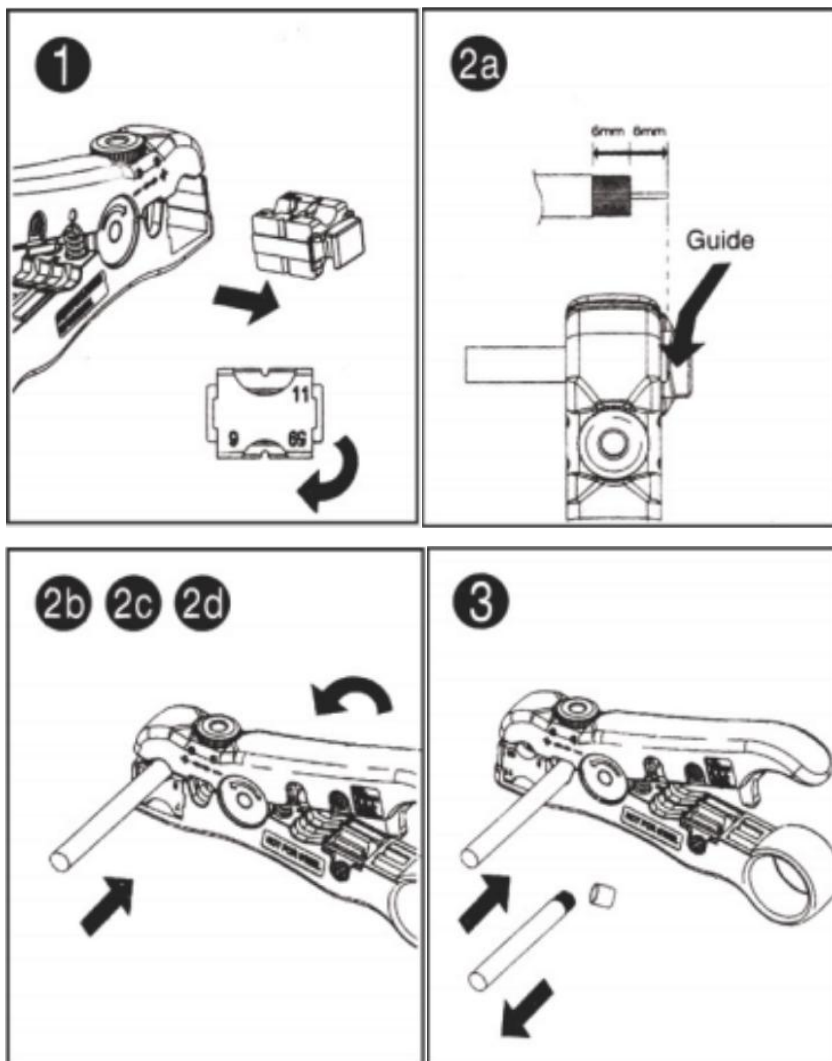
1. Use the correct head for the connector. The head can be rotated.
2. Open the handles, and then insert the connector with cable into the holder.

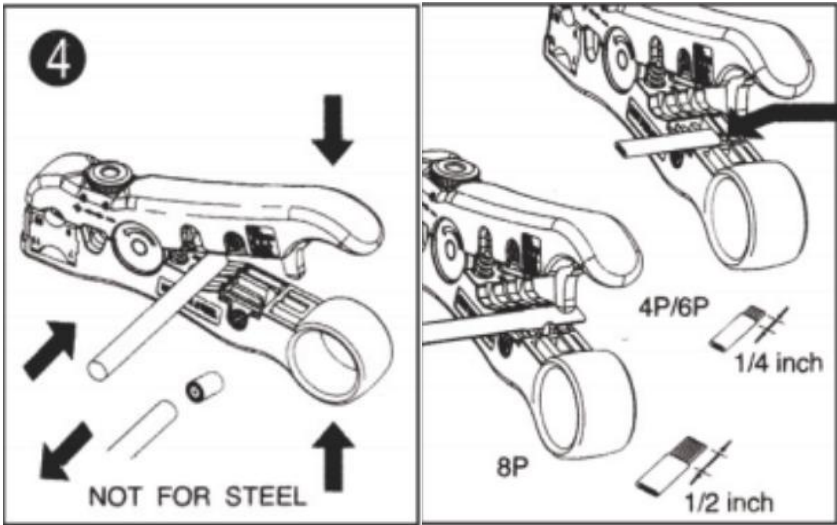
3.Squeeze the handles.

4.Adjust the adjusting screw to suit different length of connectors.

Caution: For use on RG59,RG6 & RG11

(2) Instructions for using wire stripping tools





1. Cassette is reversible, one side is available for RG 59/6 and another side is for RG 11.
2. For stripping coaxial cable:
 - a. Insert the cable until it aligns with the cable guide.
 - b. Insert your index finger into the stripper's finger ring, rotate the stripper by counter clockwise 3-5 times. The cable insulation is cut while you are turning the stripper.
 - c. Open the jaws and remove the cable. Pull away the outer jacket and dielectric to expose the inner conductor.
 - d. Stripping distance is designed for 6mm, for each dielectric and inner conduct.
3. For stripping round networking cable:
 - a. Insert the cable into the second stripping hole, rotate 1-3 times at counter clockwise, and then open the jaw and remove the outer jacket.
 - b. The black color adjusting knob is for adjusting the blade's depth. Turn clockwise for increasing the blade's depth and counter clockwise for reducing the depth.

4. For cutting coaxial cable, round networking cable or flat telephone cable, place the cable in position and then squeeze the handles.
5. For stripping flat cable, insert the cable between the stripper blades. Squeeze handles.cable must be kept perpendicular and then pull from the tool.Insert 8P cable into the two-bladed side of the tool's stripper and let it extend a little past the lower cut blade.

Product Parameter

Model	548AKIT-01
Suitable for Wire Gauge (Wire stripping tool)	RG6, RG59, RG11
Suitable for Wire Gauge (Crimping tool)	RG6, RG59, RG11
Connector specifications	RG6
Number of connectors	30pcs
Capable of withstanding tensile force	33lbs
Material	Q235 steel+ABS

Warning

1. The blade is quite sharp, please use it carefully to avoid injury.
2. Please stay away from children.

Sanven Technology Ltd.

**Address: Suite 250, 9166 Anaheim Place, Rancho
Cucamonga, CA 91730**

VEVOR[®]

TOUGH TOOLS, HALF PRICE

Technical Support and E-Warranty Certificate

www.vevor.com/support

VEVOR®

TOUGH TOOLS, HALF PRICE

Technisch Support und E-Garantie-Zertifikat www.vevor.com/support

Kompressionswerkzeug für Koaxialkabel

Bedienungsanleitung

MODELL: 548AKIT-01

Wir sind weiterhin bestrebt, Ihnen Werkzeuge zu wettbewerbsfähigen Preisen anzubieten. "Sparen Sie die Hälfte", "Halber Preis" oder andere ähnliche Ausdrücke, die wir nur verwenden stellt eine Schätzung der Einsparungen dar, die Sie durch den Kauf bestimmter Werkzeuge erzielen können mit uns im Vergleich zu den großen Top-Marken und bedeutet nicht unbedingt, Abdeckung alle von uns angebotenen Werkzeugkategorien. Wir möchten Sie bitten, zu überprüfen sorgfältig wenn Sie bei uns eine Bestellung aufgeben, wenn Sie tatsächlich Speichern Hälfte im Vergleich mit den Top-Großmarken.

MODELL: 548AKIT-01



★ Das Bild dient nur als Referenz. Bitte beachten Sie das tatsächliche Bild.

Brauchen Sie Hilfe? Kontaktieren Sie uns!

Sie haben Fragen zu unseren Produkten? Sie benötigen technischen Support? Dann kontaktieren Sie uns gerne:

Technischer Support und E-Garantie-Zertifikat
www.vevor.com/support

Dies ist die Originalanleitung. Bitte lesen Sie alle Anweisungen sorgfältig durch, bevor Sie das Gerät in Betrieb nehmen. VEVOR behält sich eine klare Auslegung unserer Bedienungsanleitung vor. Das Erscheinungsbild des Produkts richtet sich nach dem Produkt, das Sie erhalten haben. Bitte verzeihen Sie uns, dass wir Sie nicht erneut informieren, wenn es

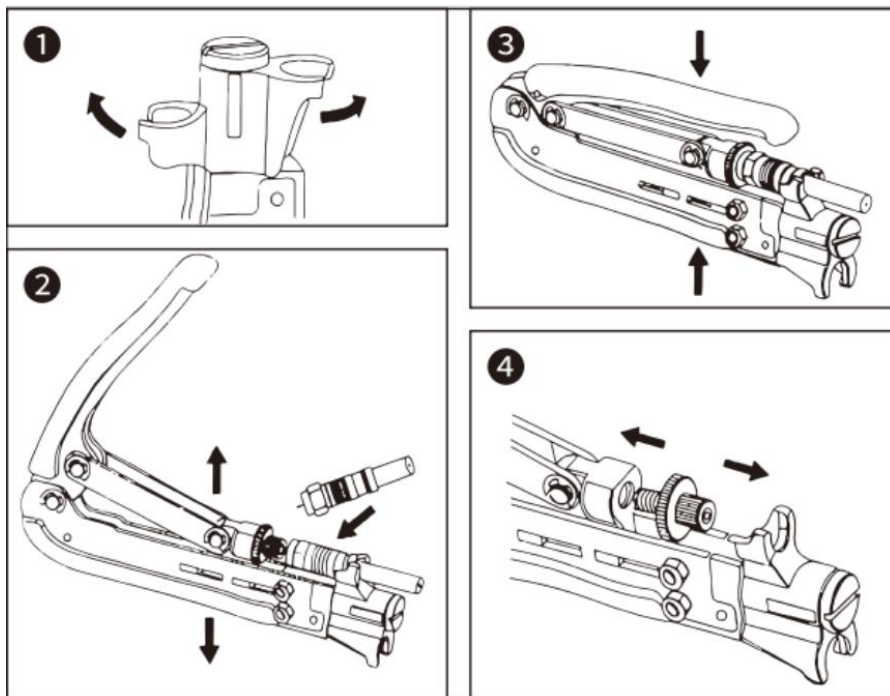
Technologie- oder Software-Updates für unser Produkt gibt .



Warnung: Um das Verletzungsrisiko zu verringern, muss der Benutzer die Bedienungsanleitung sorgfältig lesen.

Instructions

(1) Anweisungen zur Verwendung von Crimpwerkzeugen



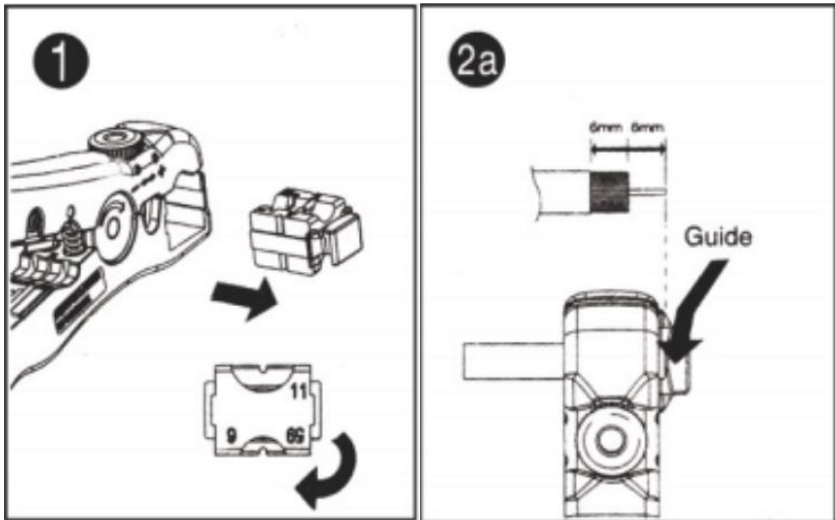
Anweisungen:

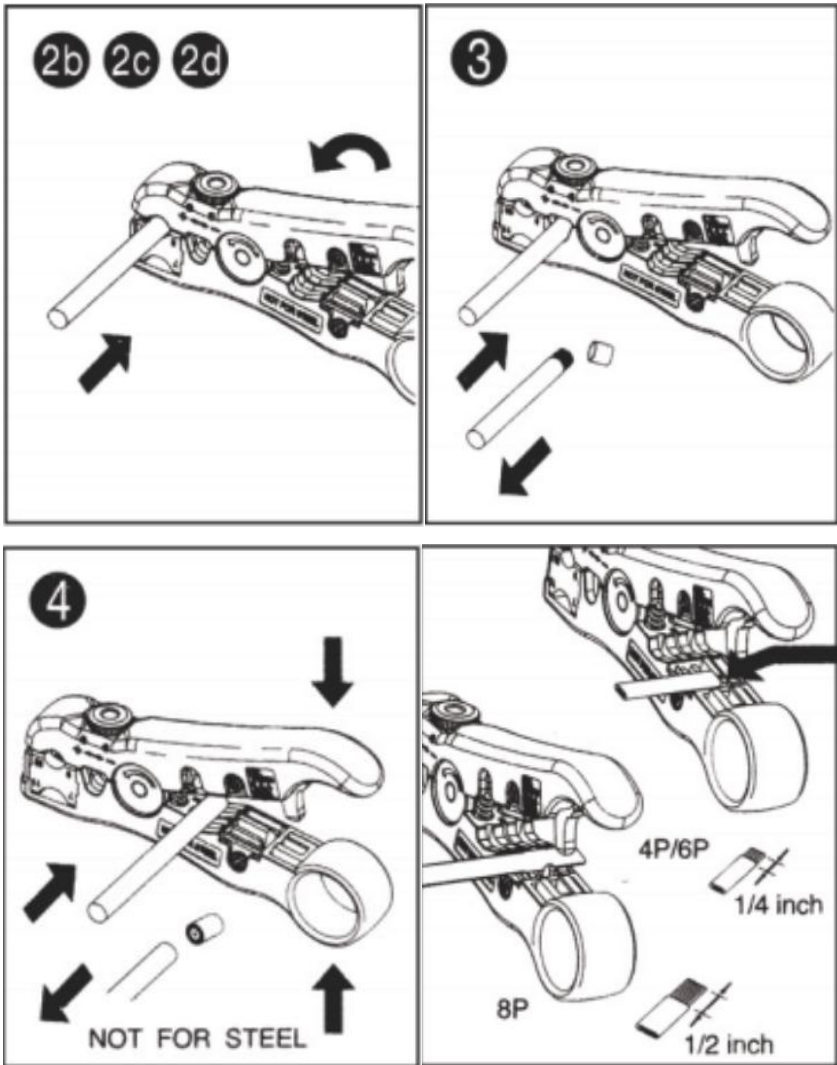
1. Verwenden Sie den richtigen Kopf für den Anschluss. Der Kopf kann gedreht werden.

2. Öffnen Sie die Griffe und stecken Sie anschließend den Stecker mit Kabel in die Halterung.
3. Drücken Sie die Griffe.
4. Passen Sie die Einstellschraube an unterschiedliche Längen der Anschlüsse an.

Achtung: Zur Verwendung mit RG59, RG6 und RG11

(2) Anweisungen zur Verwendung von Abisolierwerkzeugen





1. Die Kassette ist umkehrbar, eine Seite ist für RG 59/6 und die andere Seite für RG 11 verfügbar.
2. Zum Abisolieren von Koaxialkabeln:
 - a. Führen Sie das Kabel ein, bis es mit der Kabelführung übereinstimmt.

- b. Stecken Sie Ihren Zeigefinger in den Fingerring des Strippers und drehen Sie den Stripper um 3-5 Mal gegen den Uhrzeigersinn. Beim Drehen des Abisolierers wird die Kabelisolierung durchtrennt.
 - c. Öffnen Sie die Backen und entfernen Sie das Kabel. Ziehen Sie den Außenmantel und das Dielektrikum ab um den Innenleiter freizulegen.
 - d. Der Abisolierabstand beträgt für jedes Dielektrikum und jeden Innenleiter 6 mm.
3. Zum Abisolieren runder Netzkabel:
- a. Führen Sie das Kabel in das zweite Abisolierloch ein, drehen Sie es 1-3 Mal gegen den Uhrzeigersinn, öffnen Sie dann die Backe und entfernen Sie den Außenmantel.
 - b. Der schwarze Einstellknopf dient zum Einstellen der Klingentiefe. Drehen Sie ihn im Uhrzeigersinn für Erhöhung der Klinge Tiefe und Zähler im Uhrzeigersinn, um die Tiefe zu verringern.
4. Zum Schneiden von Koaxialkabeln, runden Netzkabeln oder flachen Telefonkabeln legen Sie das Kabel in Position und drücken Sie dann die Griffe zusammen.
5. Zum Abisolieren von Flachkabeln das Kabel zwischen die Abisolierklingen einführen. Griffe zusammendrücken. Das Kabel muss senkrecht gehalten werden und dann aus dem Werkzeug ziehen. 8P-Kabel in die zweischneidige Seite des Abisolierers des Werkzeugs einführen und Lassen Sie es ein wenig über die untere Schnittklinge hinausragen.

Product Parameter

Modell	548AKIT-01
Geeignet für Drahtstärke (Abisolierwerkzeug)	RG6, RG59, RG11

Geeignet für Drahtstärke (Crimpwerkzeug)	RG6, RG59, RG11
Anschlusspezifikationen	RG6
Anzahl der Anschlüsse	30 Stück
Zugfest	33 Pfund
Material	Q235 Stahl+ABS

Warning

1. Die Klinge ist ziemlich scharf. Gehen Sie vorsichtig damit um, um Verletzungen zu vermeiden.
2. Bitte von Kindern fernhalten .

Sanven Technology Ltd.

**Adresse: Suite 250, 9166 Anaheim Place, Rancho
Cucamonga, CA 91730**

VEVOR[®]

TOUGH TOOLS, HALF PRICE

Technisch Support und E-Garantie-Zertifikat

www.vevor.com/support

VEVOR®

TOUGH TOOLS, HALF PRICE

Technisch Ondersteuning en E-garantiecertificaat www.vevor.com/support

Coaxiale kabel compressie tool

Gebruiksaanwijzing

MODEL: 548AKIT-01

Wij streven er voortdurend naar om u gereedschappen tegen concurrerende prijzen te leveren.

"Bespaar de helft", "halve prijs" of andere soortgelijke uitdrukkingen die alleen door ons worden gebruikt

geeft een schatting van de besparingen die u kunt behalen door bepaalde gereedschappen te kopen

bij ons vergeleken met de grote topmerken en betekent niet per se dat omslag alle categorieën van tools die wij aanbieden. U wordt vriendelijk verzocht om te verifiëren voorzichtig

wanneer u een bestelling bij ons plaatst, als u daadwerkelijk Besparing Half in vergelijking met de grote topmerken.

MODEL: 548AKIT-01



★ De afbeelding is alleen ter referentie, raadpleeg de werkelijke versie.

HULP NODIG? NEEM CONTACT MET ONS OP!

Heeft u vragen over het product? Heeft u technische ondersteuning nodig? Neem dan gerust contact met ons op:

Technische ondersteuning en e-garantiecertificaat
www.vevor.com/support

Dit is de originele instructie, lees alle handleidingen zorgvuldig door voordat u het product gebruikt. VEVOR behoudt zich een duidelijke interpretatie van onze gebruikershandleiding voor. Het uiterlijk van het product is afhankelijk van het product dat u hebt ontvangen. Vergeef ons dat we u niet opnieuw zullen informeren als er technologie- of

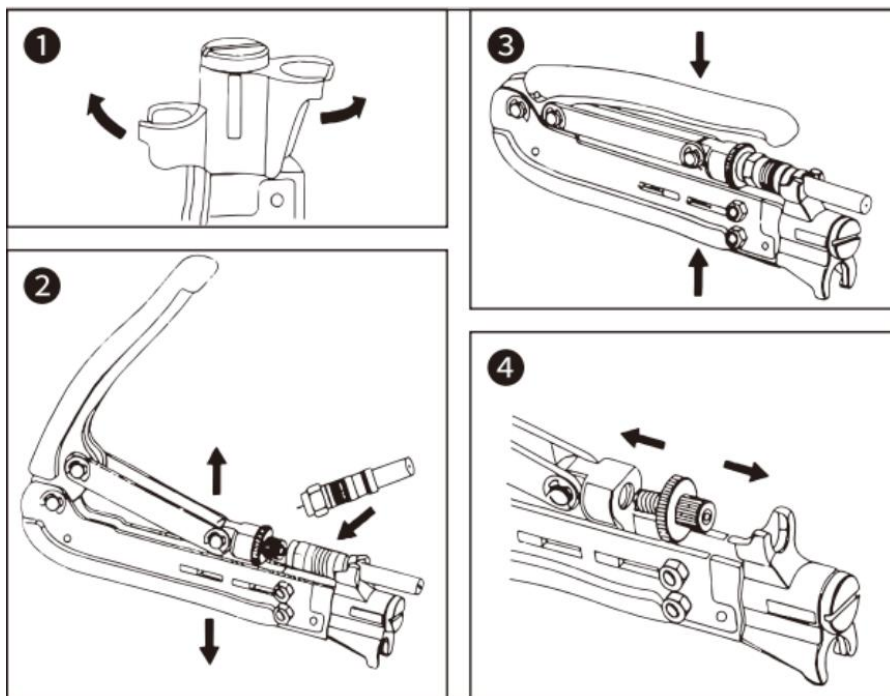
software-updates voor ons product zijn .



Waarschuwing: om het risico op letsel te verkleinen, moet de gebruiker de gebruiksaanwijzing zorgvuldig lezen.

Instructions

(1) Instructies voor het gebruik van krimpgereedschap



Instructies:

1. Gebruik de juiste kop voor de connector. De kop kan gedraaid worden.
2. Open de handgrepen en plaats de connector met kabel in de

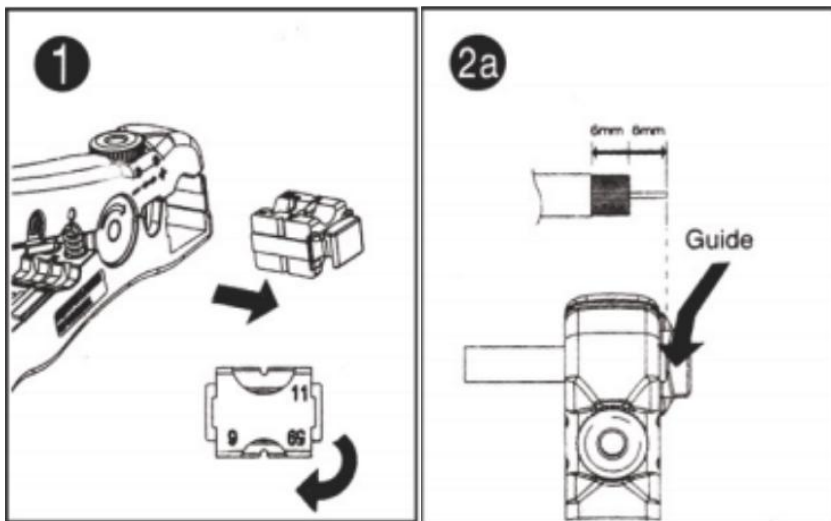
houder.

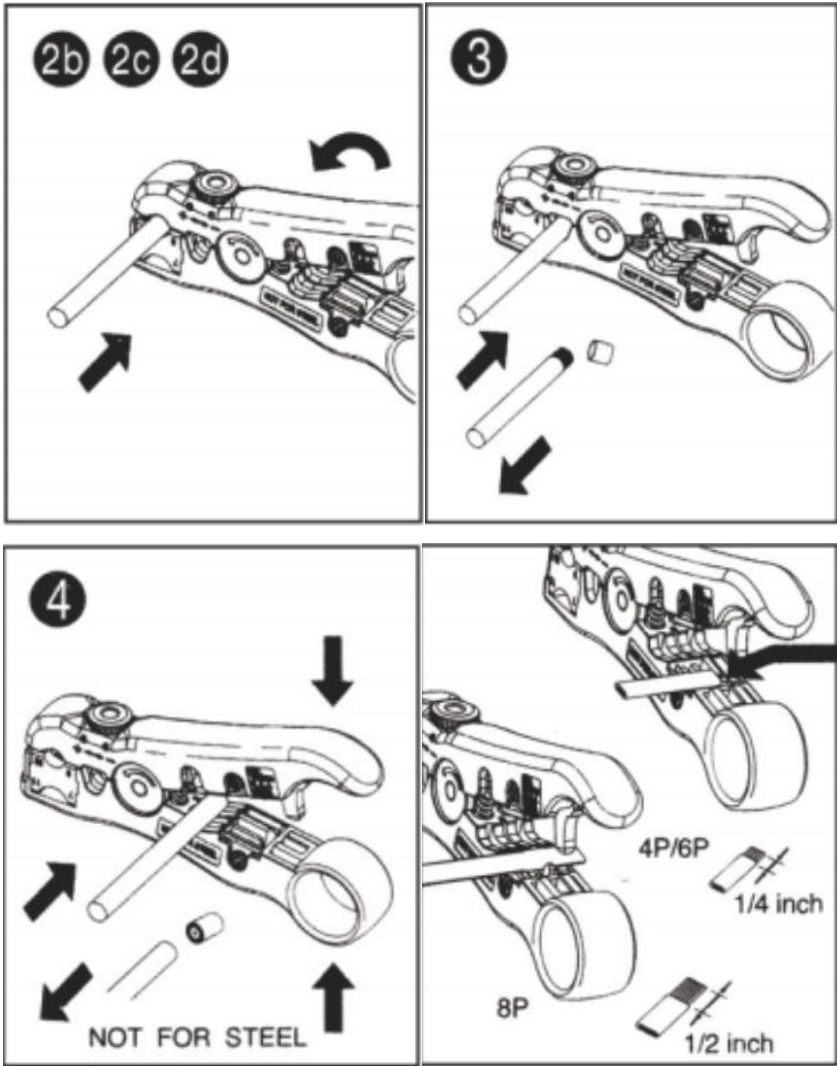
3. Knijp in de handgrepen.

4. Pas de afstelschroef aan op de verschillende lengtes van de connectoren.

Let op: Voor gebruik op RG59, RG6 en RG11

(2) Instructies voor het gebruik van draadstripgereedschap





1. De cassette is omkeerbaar, één zijde is geschikt voor RG 59/6 en de andere zijde is geschikt voor RG 11.

2. Voor het strippen van coaxkabel:

a. Steek de kabel erin totdat deze in lijn ligt met de kabelgeleider.

- b. Steek uw wijsvinger in de vingerring van de stripper en draai de stripper rond 3-5 keer tegen de klok in. De kabelisolatie wordt doorgesneden terwijl u de stripper draait.
- c. Open de kaken en verwijder de kabel. Trek de buitenmantel en het diëlektricum weg om de binnenste geleider bloot te leggen.
- d. De stripafstand is ontworpen voor 6 mm, voor elk diëlektricum en elke binnengeleider.
3. Voor het strippen van ronde netwerkkabels:
- a. Steek de kabel in het tweede stripgat, draai 1-3 keer tegen de klok in, open vervolgens de bek en verwijder de buitenmantel.
- b. De zwarte kleurverstelknop is voor het verstellen van de diepte van het blad. Draai met de klok mee voor het blad vergroten diepte en tegen met de klok mee om de diepte te verkleinen.
4. Voor het knippen van coaxkabels, ronde netwerkkabels of platte telefoonkabels plaatst u de kabel op de juiste positie en knijp dan in de handgrepen.
5. Voor het strippen van platte kabels, steekt u de kabel tussen de stripperbladen. Knijp in de handgrepen. De kabel moet loodrecht worden gehouden en trek dan uit het gereedschap. Steek de 8P-kabel in de tweebladige zijde van de stripper van het gereedschap en laat het iets voorbij het onderste snijblad uitsteken.

Product Parameter

Model	548AKIT-01
Geschikt voor draaddikte (Draadstripgereedschap)	RG6, RG59, RG11
Geschikt voor draaddikte (Krimptang)	RG6, RG59, RG11
Connectorspecificaties	RG6

Aantal connectoren	30 stuks
In staat om trekkracht te weerstaan	33 pond
Materiaal	Q235 staal+ABS

Warning

1. Het lemmet is vrij scherp. Gebruik het voorzichtig om verwondingen te voorkomen.
2. Blijf uit de buurt van kinderen .

Sanven Technologie Ltd.

Adres: Suite 250, 9166 Anaheim Place, Rancho

Cucamonga, CA 91730

VEVOR[®]

TOUGH TOOLS, HALF PRICE

Technisch Ondersteuning en E-garantiecertificaat

www.vevor.com/support

VEVOR®

TOUGH TOOLS, HALF PRICE

Technique Certificat d'assistance et de garantie électronique

www.vevor.com/support

Outil de compression de câble coaxial

Manuel d'instructions

MODÈLE : 548AKIT-01

Nous continuons à nous engager à vous fournir des outils à des prix compétitifs. « Économisez la moitié », « Moitié prix » ou toute autre expression similaire utilisée par nous uniquement représente une estimation des économies dont vous pourriez bénéficier en achetant certains outils avec nous par rapport aux grandes marques et ne signifie pas nécessairement couverture toutes les catégories d'outils que nous proposons. Nous vous rappelons de bien vouloir vérifier soigneusement lorsque vous passez une commande chez nous si vous êtes réellement Économie Moitié par rapport aux plus grandes marques.

MODÈLE : 548AKIT-01



★ L'image est à titre de référence uniquement, veuillez vous référer à la réalité.

BESOIN D'AIDE? CONTACTEZ-NOUS!

Vous avez des questions sur les produits ? Vous avez besoin d'une assistance technique ? N'hésitez pas à nous contacter :

Assistance technique et certificat de garantie électronique
www.vevor.com/support

Il s'agit de la notice d'utilisation d'origine. Veuillez lire attentivement toutes les instructions du manuel avant de l'utiliser. VEVOR se réserve le droit d'interpréter clairement notre manuel d'utilisation. L'apparence du produit dépend du produit que vous avez reçu. Veuillez nous excuser, nous ne vous informerons plus en cas de mise à jour technologique ou logicielle

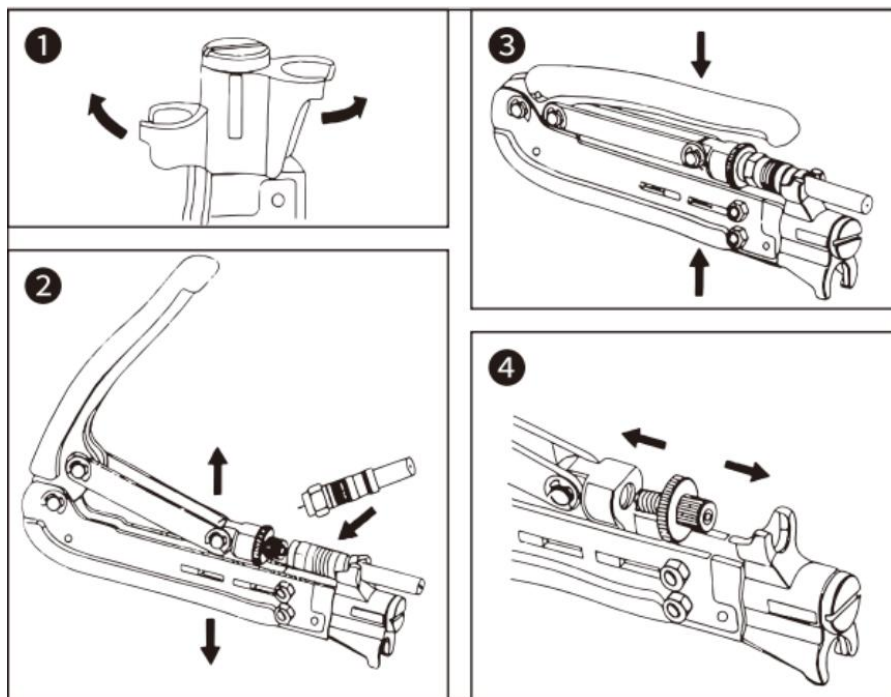
de notre produit.



Avertissement - Pour réduire le risque de blessure, l'utilisateur doit lire attentivement le manuel d'instructions.

Instructions

(1) Instructions d'utilisation des outils de sertissage



Instructions:

1. Utilisez la tête adaptée au connecteur. La tête peut être tournée.
2. Ouvrez les poignées, puis insérez le connecteur avec le câble

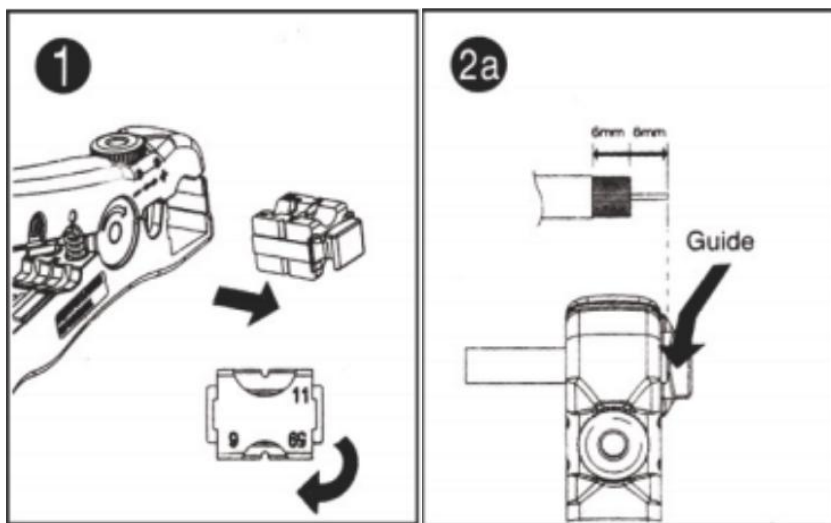
dans le support.

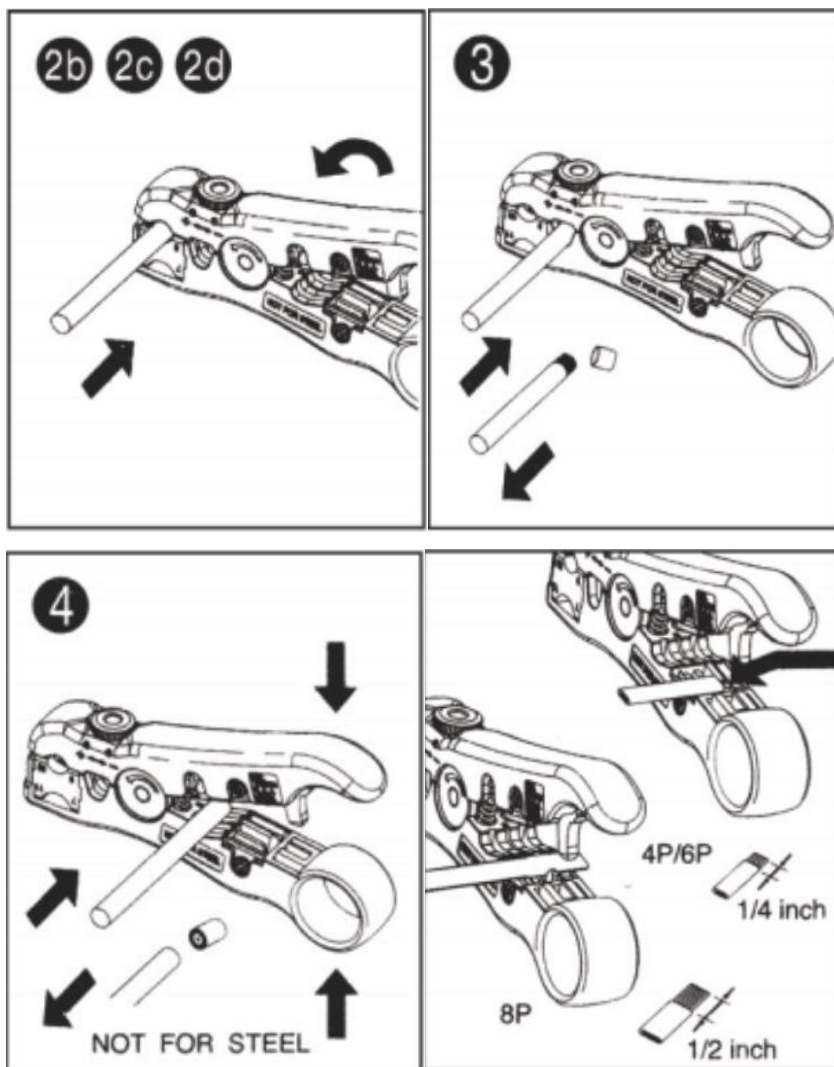
3. Pressez les poignées.

4. Ajustez la vis de réglage pour l'adapter aux différentes longueurs de connecteurs.

Attention : à utiliser sur RG59, RG6 et RG11

(2) Instructions d'utilisation des outils de dénudage de fils





1. La cassette est réversible, un côté est disponible pour RG 59/6 et un autre côté est pour RG 11.

2. Pour dénuder le câble coaxial :

a. Insérez le câble jusqu'à ce qu'il s'aligne avec le guide-câble.

b. Insérez votre index dans l'anneau du strip-teaseur, faites tourner le strip-teaseur en dans le sens inverse des aiguilles d'une montre 3

à 5 fois. L'isolation du câble est coupée pendant que vous tournez la pince à dénuder.

c. Ouvrez les mâchoires et retirez le câble. Retirez la gaine extérieure et le diélectrique pour exposer le conducteur intérieur.

d. La distance de dénudage est conçue pour 6 mm, pour chaque diélectrique et conducteur interne.

3. Pour dénuder un câble réseau rond :

a. Insérez le câble dans le deuxième trou de dénudage, faites-le tourner 1 à 3 fois dans le sens inverse des aiguilles d'une montre, puis ouvrez la mâchoire et retirez la gaine extérieure.

b. Le bouton de réglage de couleur noire sert à régler la profondeur de la lame. Tournez dans le sens des aiguilles d'une montre pour augmenter la lame profondeur et compteur dans le sens des aiguilles d'une montre pour réduire la profondeur.

4. Pour couper un câble coaxial, un câble réseau rond ou un câble téléphonique plat, placez le câble en position puis serrez les poignées.

5. Pour dénuder un câble plat, insérez le câble entre les lames du dénudeur. Pressez les poignées. Le câble doit être maintenu perpendiculairement, puis retirez-le de l'outil. Insérez le câble 8P dans le côté à deux lames du dénudeur de l'outil et laissez-le s'étendre légèrement au-delà de la lame coupée inférieure.

Product Parameter

Modèle	548AKIT-01
Convient pour le calibre de fil (Outil de dénudage de fils)	RG6, RG59, RG11
Convient pour le calibre de fil (Outil de sertissage)	RG6, RG59, RG11

Spécifications du connecteur	RG6
Nombre de connecteurs	30 pièces
Capable de résister à la force de traction	33 livres
Matériel	Acier Q235 + ABS

Warning

1. La lame est assez tranchante, veuillez l'utiliser avec précaution pour éviter les blessures.
2. Veuillez rester loin des enfants .

Sanven Technologie Ltée.

**Adresse : Suite 250, 9166 Anaheim Place, Rancho
Cucamonga, CA 91730**

VEVOR[®]

TOUGH TOOLS, HALF PRICE

Technique Certificat d'assistance et de garantie électronique

www.vevor.com/support

VEVOR®

TOUGH TOOLS, HALF PRICE

Techniczny Wsparcie i certyfikat gwarancji elektronicznej www.vevor.com/support

Narzędzie do zaciskania kabli koncentrycznych

Instrukcja obsługi

MODEL: 548AKIT-01

Nadal staramy się oferować Państwu narzędzia w konkurencyjnych cenach. „Oszczędź połowę”, „Połowa ceny” lub jakiegokolwiek inne podobne wyrażenia używane wyłącznie przez nas przedstawia szacunkowe oszczędności, jakie możesz uzyskać kupując określone narzędzia z nami w porównaniu do głównych, najlepszych marek i niekoniecznie oznacza to okładka wszystkie kategorie narzędzi oferowanych przez nas. Przypominamy o sprawdzeniu ostrożnie gdy składasz u nas zamówienie, jeśli faktycznie Oszczędność Połowa w porównaniu z wiodącymi markami.

VEVOR®

TOUGH TOOLS, HALF PRICE

Coaxial Cable

Compression Tool

MODEL: 548AKIT-01



★ Zdjęcie ma charakter poglądowy, proszę odnieść się do stanu faktycznego.

POTRZEBUJESZ POMOCY? SKONTAKTUJ SIĘ Z NAMI!

Masz pytania dotyczące produktu? Potrzebujesz wsparcia technicznego? Skontaktuj się z nami:

Wsparcie techniczne i certyfikat e-gwarancji

www.vevor.com/support

To jest oryginalna instrukcja, przed użyciem należy uważnie przeczytać wszystkie instrukcje. VEVOR zastrzega sobie jasną interpretację naszej instrukcji obsługi. Wygląd produktu będzie zależał od produktu, który otrzymałeś. Prosimy o wybaczenie, że nie poinformujemy Cię ponownie, jeśli w naszym produkcie pojawią się jakiegokolwiek aktualizacje

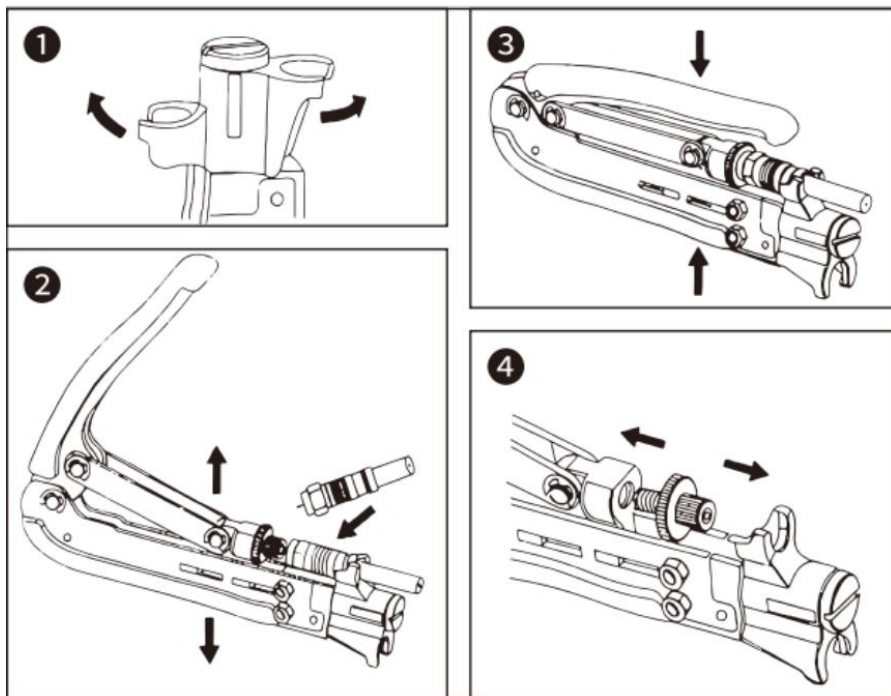
technologiczne lub oprogramowania.



Ostrzeżenie: Aby zminimalizować ryzyko obrażeń, użytkownik powinien uważnie przeczytać instrukcję obsługi.

Instructions

(1) Instrukcja użytkowania narzędzi zaciskowych



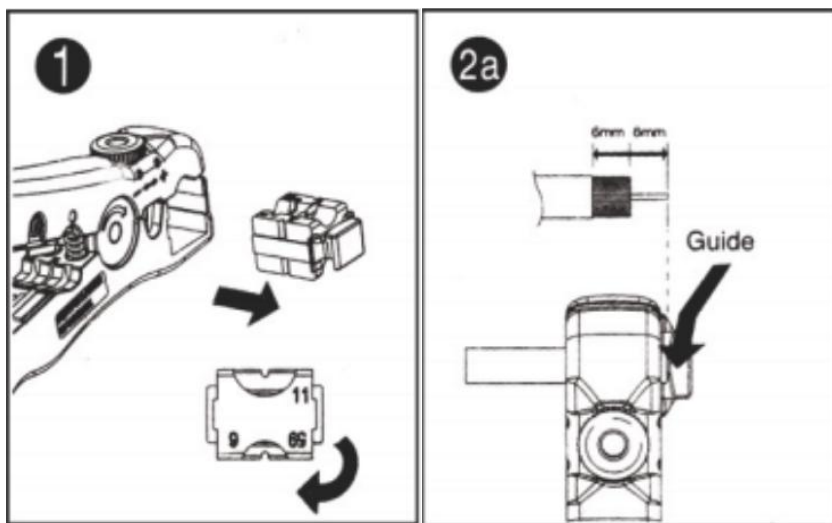
Instrukcje:

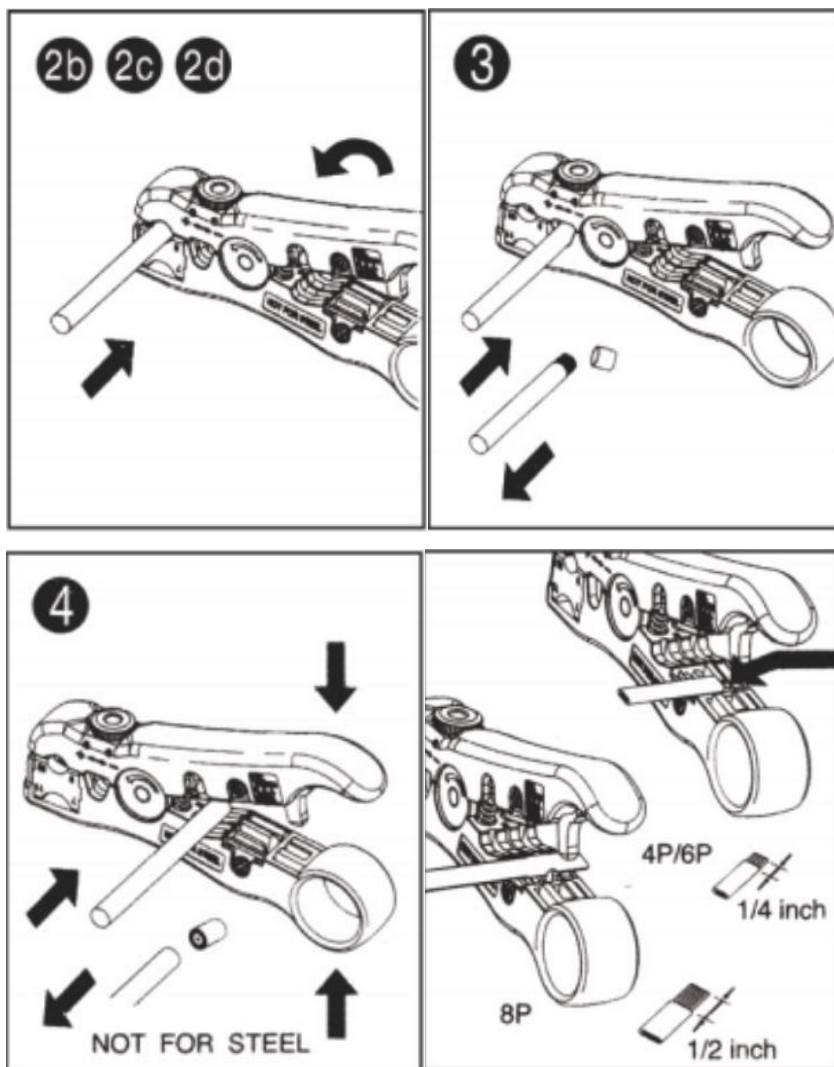
1. Użyj właściwej głowicy do złącza. Głowicę można obracać.
2. Otwórz uchwyty, a następnie włóż złącze z kablem do uchwytu.

3. Ściśnij uchwyty.
4. Wyreguluj śrubę regulacyjną tak, aby pasowała do różnych długości złączy.

Uwaga: Do stosowania na RG59, RG6 i RG11

(2) Instrukcja korzystania z narzędzi do zdejmowania izolacji z przewodów





1. Kasecja jest dwustronna, jedna strona jest przeznaczona dla RG 59/6, a druga strona dla RG 11.

2. Do zdejmowania izolacji z kabla koncentrycznego:

a. Wsuń kabel, aż będzie wyrównany z prowadnicą kabla.

- b. Włóż palec wskazujący do pierścienia striptizerki i obracaj nią, przeciwnie do ruchu wskazówek zegara 3-5 razy. Izolacja kabla zostanie przecięta podczas obracania ściągacza izolacji.
- c. Otwórz szczęki i wyjmij kabel. Zdejmij zewnętrzną osłonę i dielektryk aby odsłonić wewnętrzny przewodnik.
- d. Odległość zdejmowania izolacji została zaprojektowana na 6 mm dla każdego dielektryka i przewodu wewnętrznego.
3. Do zdejmowania izolacji z okrągłego kabla sieciowego:
- a. Włóż kabel do drugiego otworu do zdejmowania izolacji, obróć 1-3 razy w kierunku przeciwnym do ruchu wskazówek zegara, a następnie otwórz szczęki i zdejmij zewnętrzną osłonę.
- b. Czarny kolor pokrętki regulacyjnego służy do regulacji głębokości ostrza. Obróć zgodnie z ruchem wskazówek zegara, aby zwiększenie ostrza głębokość i kontra zgodnie z ruchem wskazówek zegara, aby zmniejszyć głębokość.
4. W przypadku cięcia kabla koncentrycznego, okrągłego kabla sieciowego lub płaskiego kabla telefonicznego należy umieścić kabel na miejscu, a następnie ściśnij uchwyty.
5. W celu zdjęcia izolacji z płaskiego kabla włóż kabel pomiędzy ostrza ściągacza. Ściśnij uchwyty. Kabel musi być utrzymywany prostopadle, a następnie wyciągnij go z narzędzia. Włóż kabel 8P do dwuostrzowej strony ściągacza narzędzia i pozwól mu wystawać nieco poza dolne ostrze tnące.

Product Parameter

Model	548AKIT-01
Nadaje się do grubości drutu (Narzędzie do zdejmowania izolacji z przewodów)	RG6, RG59, RG11

Nadaje się do grubości drutu (Narzędzie do zaciskania)	RG6, RG59, RG11
Specyfikacje złącza	RG6
Liczba złączy	30szt
Wytrzymałość na rozciąganie	33 funty
Tworzywo	Stal Q235+ABS

Warning

1. Ostrze jest bardzo ostre, należy używać go ostrożnie, aby uniknąć obrażeń.
2. Proszę trzymać się z dala od dzieci .

Sanven Technology Ltd.

Adres: Suite 250, 9166 Anaheim Place, Rancho

Cucamonga, CA 91730

VEVOR[®]

TOUGH TOOLS, HALF PRICE

Techniczny Wsparcie i certyfikat e-gwarancji

www.vevor.com/support

VEVOR®

TOUGH TOOLS, HALF PRICE

Teknisk Support och e-garanticertifikat www.vevor.com/support

Koaxialkabelkompressionsverktyg

Instruktionsmanual

MODELL: 548AKIT-01

Vi fortsätter att vara engagerade i att ge dig verktyg till konkurrenskraftiga priser. "Spara hälften", "Halva priset" eller andra liknande uttryck som endast används av oss representerar en uppskattning av besparingar du kan dra nytta av att köpa vissa verktyg med oss jämfört med de stora toppmärkena och betyder inte nödvändigtvis att täcka alla kategorier av verktyg som erbjuds av oss. Du påminns vänligen om att verifiera försiktigt

när du gör en beställning hos oss om du faktiskt gör det Sparande Halv i jämförelse med de främsta varumärkena.

VEVOR®

TOUGH TOOLS, HALF PRICE

Coaxial Cable

Compression Tool

MODELL: 548AKIT-01



★ Bilden är endast för referens, se den faktiska.

BEHÖVER HJÄLP? KONTAKTA OSS!

Har du produktfrågor? Behöver du teknisk support? Kontakta oss gärna:

Teknisk support och e-garanticertifikat
www.vevor.com/support

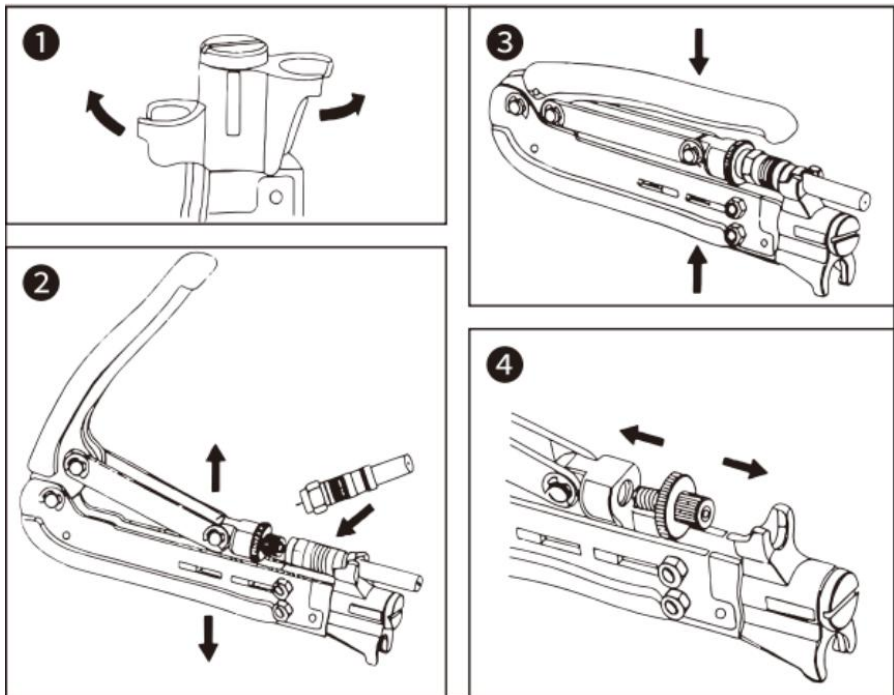
Detta är den ursprungliga instruktionen, läs alla instruktioner noggrant innan du använder den. VEVOR reserverar sig för en tydlig tolkning av vår användarmanual. Utseendet på produkten är beroende av den produkt du fått. Ursäkta oss att vi inte kommer att informera dig igen om det finns någon teknik eller mjukvaruuppdateringar på vår produkt.



Varning - För att minska risken för skada måste användaren läsa instruktionerna noggrant.

Instructions

(1) Instruktioner för användning av pressverktyg



Instruktioner:

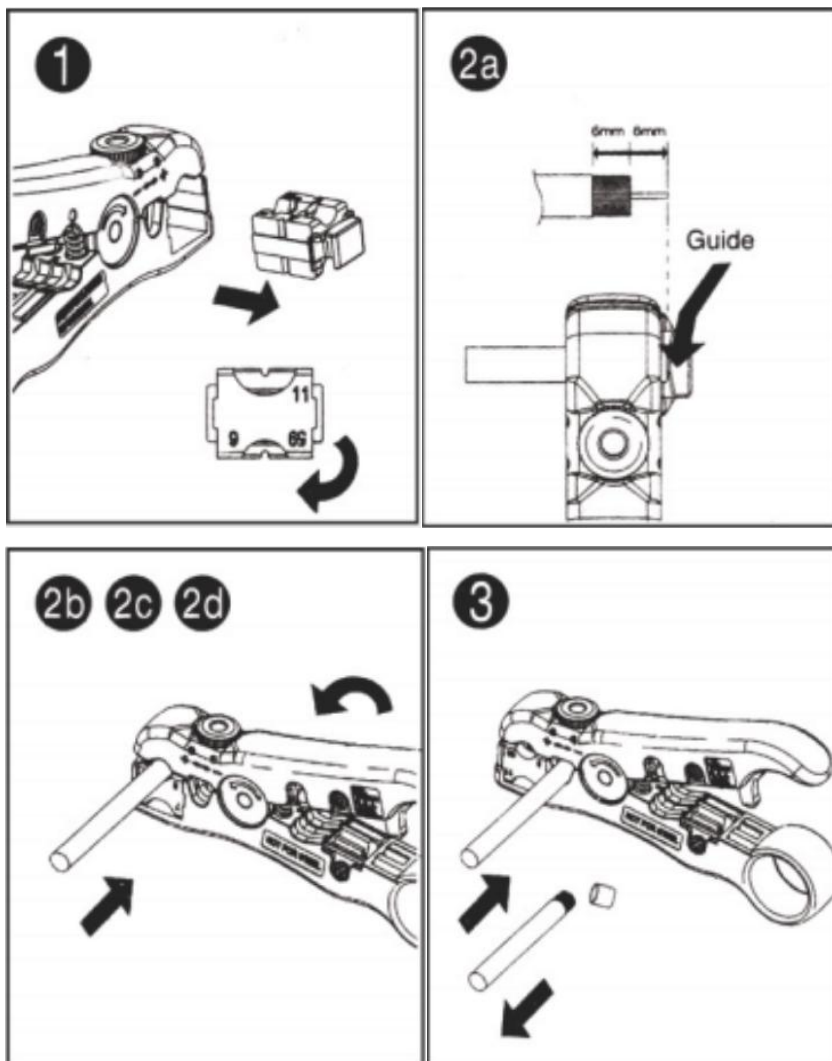
1. Använd rätt huvud för kontakten. Huvudet kan vridas.
2. Öppna handtagen och sätt sedan in kontakten med kabeln i hållaren.

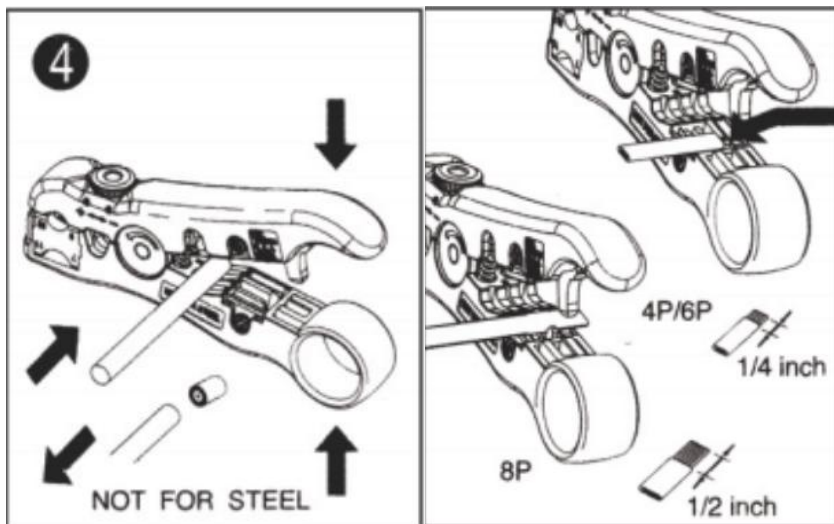
3. Kläm ihop handtagen.

4. Justera justerskruven för att passa olika längder på kontakter.

Varning: För användning på RG59, RG6 & RG11

(2) Instruktioner för användning av verktyg för avisolering av tråd





1. Kassetten är vändbar, en sida är tillgänglig för RG 59/6 och en annan sida är för RG 11.
2. För strippning av koaxialkabel:
 - a. Sätt i kabeln tills den är i linje med kabelstyrningen.
 - b. Sätt in ditt pekfinger i strippers fingerring, vrid strippern förbi moturs 3-5 gånger. Kabelisoleringen skärs av medan du vrider på strippern.
 - c. Öppna käftarna och ta bort kabeln. Dra bort den yttre manteln och dielektrikumet att exponera den inre ledaren.
 - d. Avisoleringsavståndet är utformat för 6 mm, för varje dielektrisk och inre ledning.
3. För att ta bort rund nätverkskabel:
 - a. Sätt in kabeln i det andra avisoleringshålet, rotera 1-3 gånger moturs och öppna sedan käften och ta bort den yttre manteln.
 - b. Den svarta färgjusteringsknappen är till för att justera bladets djup. Vrid medurs för öka bladets djup och mot medurs för att minska djupet.

4. För kapning av koaxialkabel, rund nätverkskabel eller platt telefonkabel, placera kabeln på plats och tryck sedan ihop handtagen.

5. För avisolering av platt kabel, för in kabeln mellan stripperbladen. Kläm ihop handtagen. kabeln måste hållas vinkelrät och dra sedan ur verktyget. Sätt in 8P-kabeln i den tvåbladiga sidan av verktygets stripper och låt den sträcka sig en bit förbi det nedre snittade bladet.

Product Parameter

Modell	548AKIT-01
Lämplig för Wire Gauge (Trådavdragningsverktyg)	RG6, RG59, RG11
Lämplig för Wire Gauge (Krimpverktyg)	RG6, RG59, RG11
Anslutningsspecifikationer	RG6
Antal kontakter	30 st
Kan motstå dragkrafter	33 pund
Material	Q235 stål+ABS

Warning

1. Bladet är ganska vasst, använd det försiktigt för att undvika skador.
2. Vänligen håll dig borta från barn .

Sanven Technology Ltd.

**Adress: Suite 250, 9166 Anaheim Place, Rancho
Cucamonga, CA 91730**

VEVOR[®]

TOUGH TOOLS, HALF PRICE

Teknisk Support och e-garanticertifikat

www.vevor.com/support

VEVOR®

TOUGH TOOLS, HALF PRICE

Tecnico Supporto e certificato di garanzia elettronica www.vevor.com/support

Strumento di compressione del cavo coassiale

Manuale di istruzioni

MODELLO: 548AKIT-01

Continuiamo a impegnarci per fornirvi strumenti a prezzi competitivi. "Risparmia la metà", "Metà prezzo" o altre espressioni simili utilizzate solo da noi rappresenta una stima dei risparmi che potresti ottenere acquistando determinati strumenti con noi rispetto ai principali marchi top e non significa necessariamente copertina tutte le categorie di strumenti da noi offerti. Ti ricordiamo cortesemente di verificare accuratamente quando effettui un ordine con noi se sei effettivamente Risparmio Metà rispetto ai marchi più importanti.

VEVOR[®]
TOUGH TOOLS, HALF PRICE

**Coaxial Cable
Compression Tool**

MODELLO: 548AKIT-01



★ L'immagine è solo a scopo illustrativo, fare riferimento alla realtà.

HAI BISOGNO DI AIUTO? CONTATTACI!

Hai domande sui prodotti? Hai bisogno di supporto tecnico? Non esitare a contattarci:

Supporto tecnico e certificato di garanzia elettronica
www.vevor.com/support

Questa è l'istruzione originale, si prega di leggere attentamente tutte le istruzioni del manuale prima di utilizzare. VEVOR si riserva una chiara interpretazione del nostro manuale utente. L'aspetto del prodotto sarà soggetto al prodotto ricevuto. Vi preghiamo di perdonarci se non vi informeremo di nuovo se ci sono aggiornamenti tecnologici o software sul

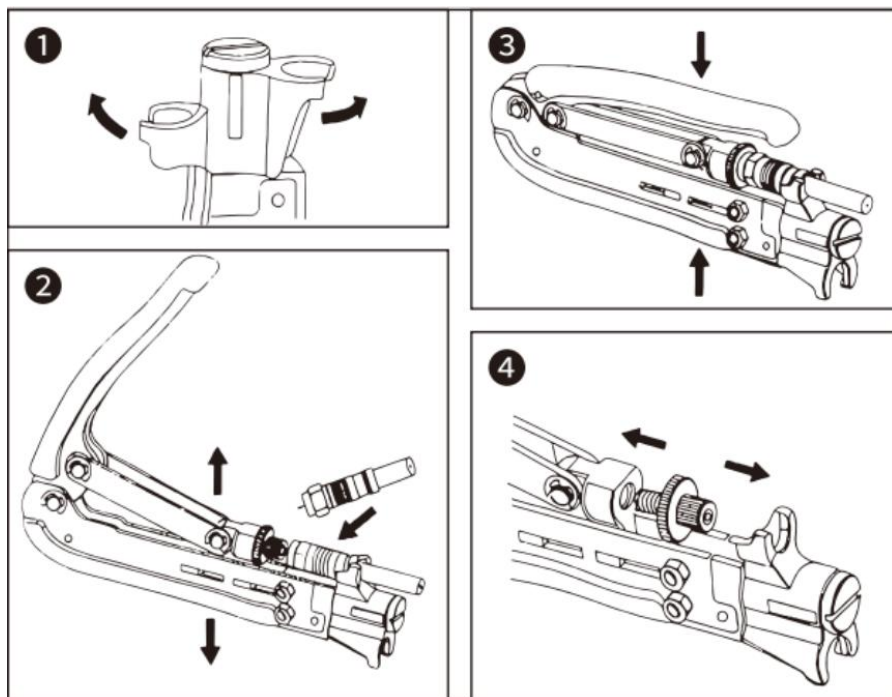
nostro prodotto.



Attenzione: per ridurre il rischio di lesioni, l'utente deve leggere attentamente il manuale di istruzioni.

Instructions

(1) Istruzioni per l'uso degli utensili di crimpatura



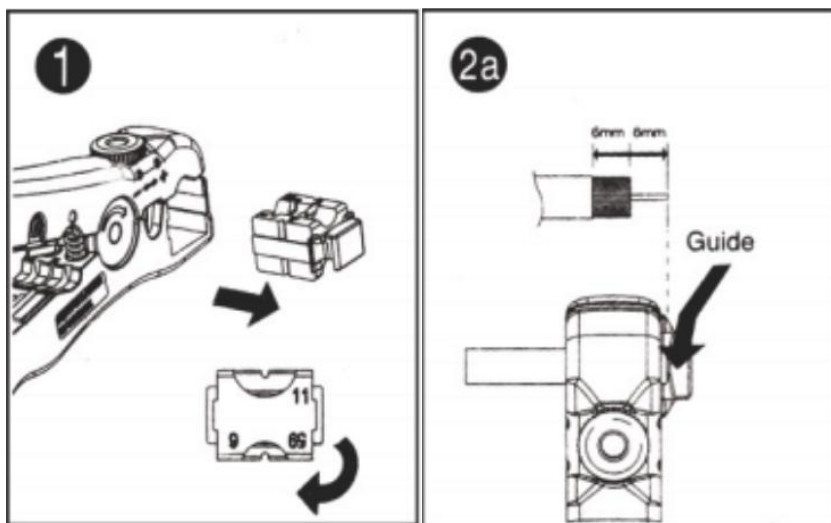
Istruzioni:

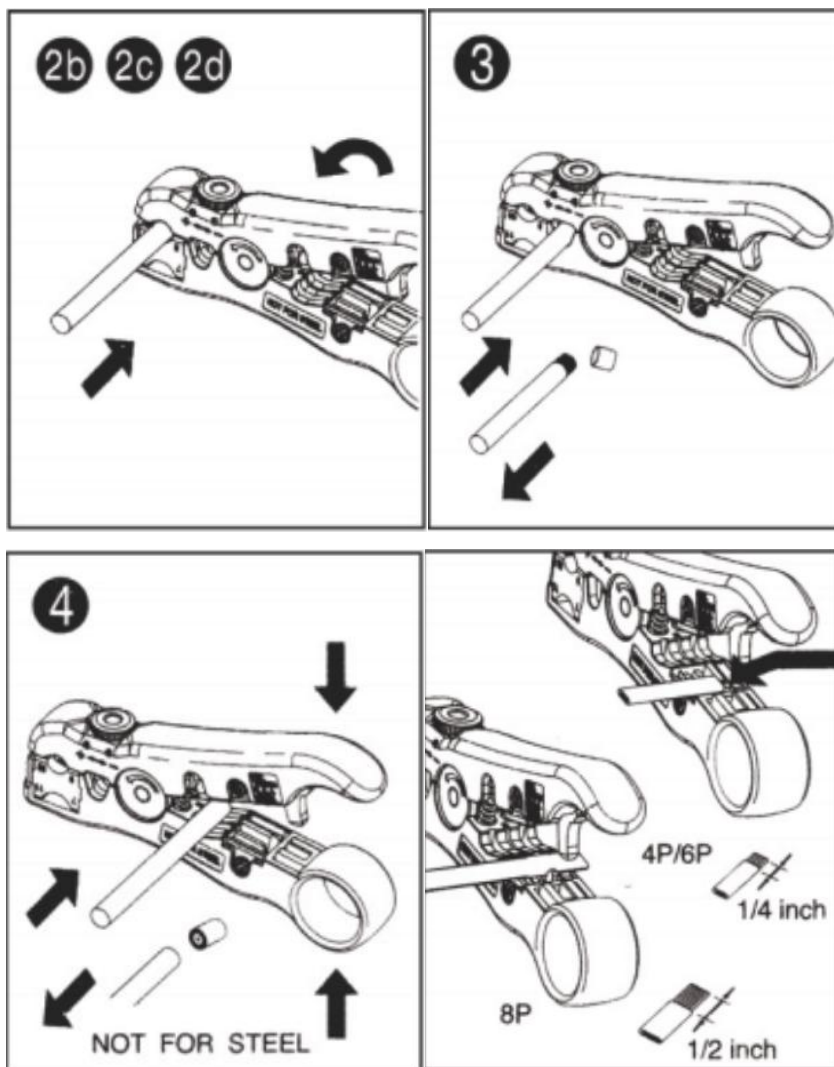
1. Utilizzare la testa corretta per il connettore. La testa può essere ruotata.

2. Aprire le maniglie, quindi inserire il connettore con il cavo nel supporto.
3. Stringere le maniglie.
4. Regolare la vite di regolazione in base alle diverse lunghezze dei connettori.

Attenzione: per l'uso su RG59, RG6 e RG11

(2) Istruzioni per l'uso degli utensili spelafili





1. La cassetta è reversibile: un lato è disponibile per RG 59/6 e l'altro per RG 11.

2. Per la spellatura del cavo coassiale:

a. Inserire il cavo fino ad allinearlo con la guida del cavo.

- b. Inserisci l'indice nell'anello della spogliarellista, ruota la spogliarellista di in senso antiorario per 3-5 volte. L'isolamento del cavo viene tagliato mentre si gira la spelafili.
- c. Aprire le ganasce e rimuovere il cavo. Tirare via la guaina esterna e il dielettrico per esporre il conduttore interno.
- d. La distanza di spelatura è progettata per 6 mm per ciascun dielettrico e conduttore interno.
3. Per spelare il cavo di rete rotondo:
- a. Inserire il cavo nel secondo foro di spelatura, ruotare 1-3 volte in senso antiorario, quindi aprire la ganascia e rimuovere la guaina esterna.
- b. La manopola di regolazione di colore nero serve per regolare la profondità della lama. Girare in senso orario per aumentando la lama profondità e contropiede in senso orario per ridurre la profondità.
4. Per tagliare il cavo coassiale, il cavo di rete rotondo o il cavo telefonico piatto, posizionare il cavo in posizione e poi stringere le maniglie.
5. Per spellare il cavo piatto, inserire il cavo tra le lame dello spelafili. Stringere le maniglie. Il cavo deve essere mantenuto perpendicolare e quindi tirare fuori dall'utensile. Inserire il cavo 8P nel lato a due lame dello spelafili dell'utensile e lasciare che si estenda un po' oltre la lama tagliata inferiore.

Product Parameter

Modello	548AKIT-01
Adatto per calibro filo (Strumento per spelare i fili)	RG6, RG59, RG11
Adatto per calibro filo (Utensile per crimpatura)	RG6, RG59, RG11

Specifiche del connettore	RG6
Numero di connettori	30 pezzi
In grado di resistere alla forza di trazione	33 libbre
Materiale	Acciaio Q235+ABS

Warning

1. La lama è piuttosto affilata, quindi usarla con cautela per evitare lesioni.
2. Si prega di tenere lontano dalla portata dei bambini .

Azienda

**Indirizzo: Suite 250, 9166 Anaheim Place, Rancho
Cucamonga, CA 91730**

VEVOR[®]

TOUGH TOOLS, HALF PRICE

Tecnico Supporto e certificato di garanzia elettronica

www.vevor.com/support

VEVOR®

TOUGH TOOLS, HALF PRICE

Técnico Soporte y certificado de garantía electrónica www.vevor.com/support

Herramienta de compresión de cables coaxiales

Manual de instrucciones

MODELO: 548AKIT-01

Seguimos comprometidos a brindarle herramientas a precios competitivos. "Ahorra la mitad", "mitad de precio" o cualquier otra expresión similar utilizada únicamente por nosotros

Representa una estimación de los ahorros que podría obtener al comprar ciertas herramientas.

con nosotros en comparación con las principales marcas líderes y no significa necesariamente cubrir

Todas las categorías de herramientas que ofrecemos. Le recordamos que debe verificar con cuidado

Cuando realiza un pedido con nosotros, si realmente está Ahorro Medio en comparación con las principales marcas líderes.

VEVOR®

TOUGH TOOLS, HALF PRICE

Coaxial Cable

Compression Tool

MODELO: 548AKIT-01



★ La imagen es solo de referencia, consulte la real.

¿NECESITA AYUDA? ¡CONTÁCTENOS!

¿Tiene preguntas sobre el producto? ¿Necesita asistencia técnica? No dude en ponerse en contacto con nosotros:

Soporte técnico y certificado de garantía electrónica

www.vevor.com/support

Estas son las instrucciones originales, lea atentamente todas las instrucciones del manual antes de utilizar el producto. VEVOR se reserva una interpretación clara de nuestro manual de usuario. La apariencia del producto estará sujeta al producto que recibió. Perdónenos por no informarle nuevamente si hay actualizaciones de tecnología o software

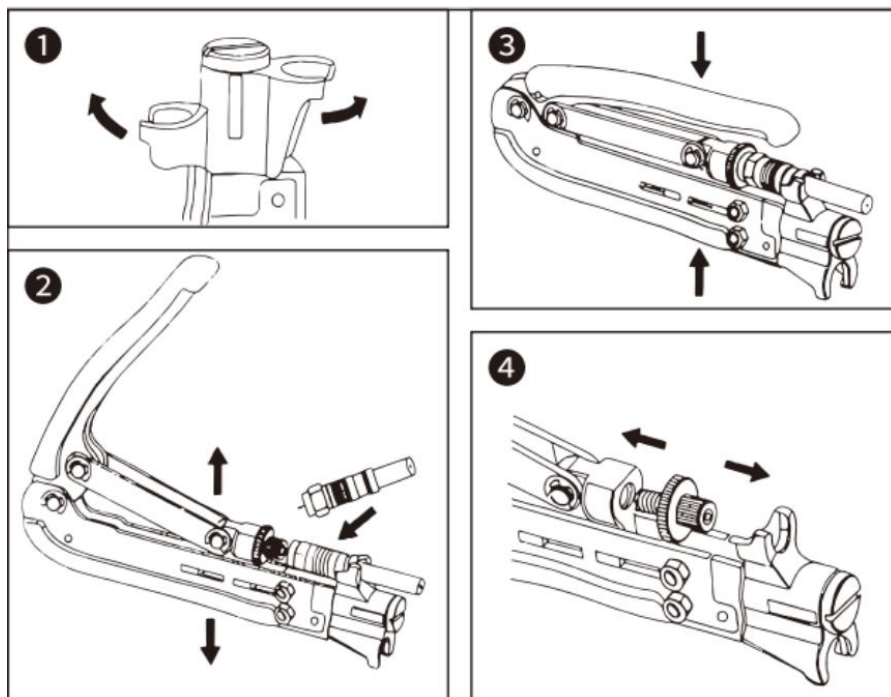
en nuestro producto.



Advertencia: Para reducir el riesgo de lesiones, el usuario debe leer atentamente el manual de instrucciones.

Instructions

(1) Instrucciones para el uso de herramientas de engarce



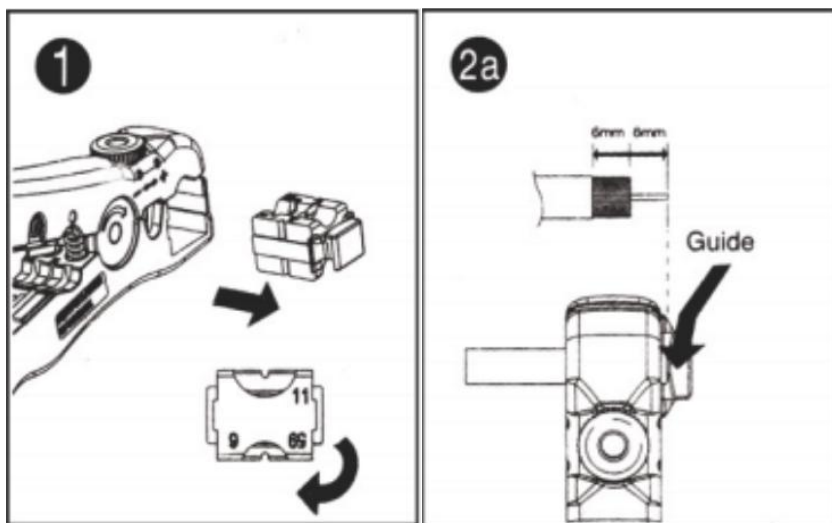
Instrucciones:

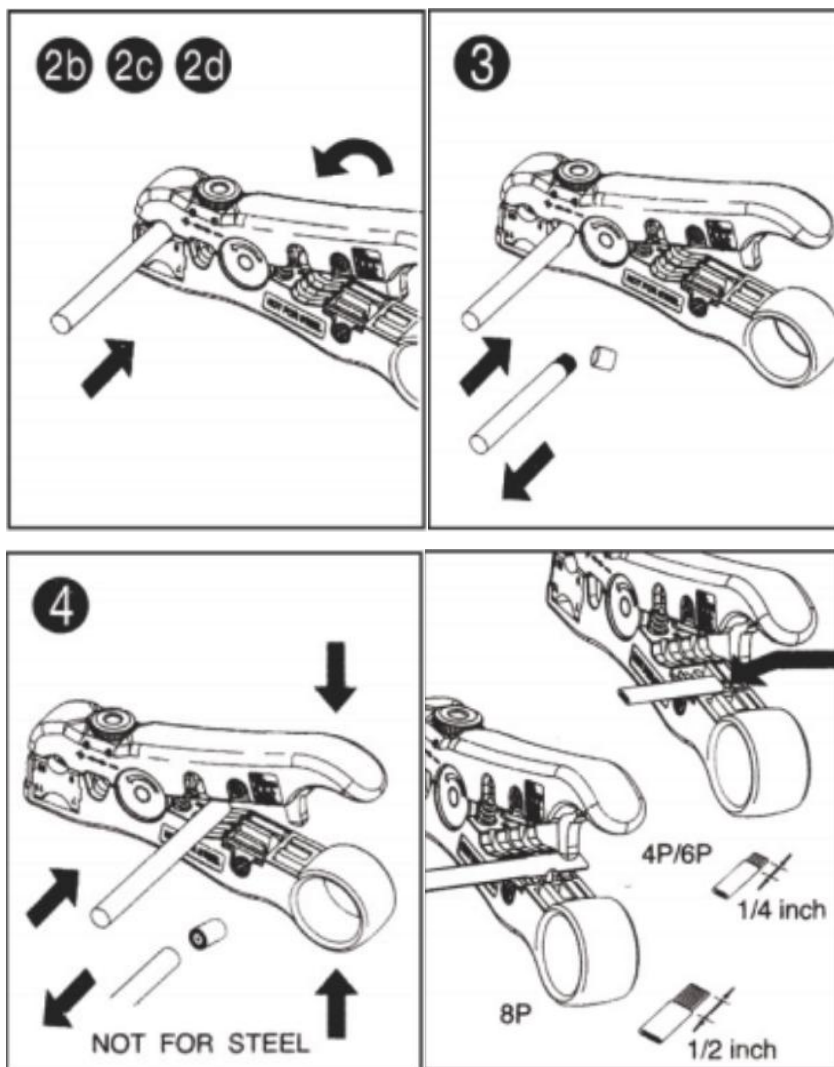
1. Utilice el cabezal correcto para el conector. El cabezal puede girarse.

2. Abra las manijas y luego inserte el conector con el cable en el soporte.
3. Apriete las manijas.
4. Ajuste el tornillo de ajuste para adaptarlo a diferentes longitudes de conectores.

Precaución: Para uso en RG59, RG6 y RG11

(2) Instrucciones para utilizar herramientas pelacables





1. El cassette es reversible, un lado está disponible para RG 59/6 y el otro lado es para RG 11.

2. Para pelar el cable coaxial:

a. Inserte el cable hasta que quede alineado con la guía del cable.

- b. Inserte su dedo índice en el anillo del destripador y gire el destripador en sentido contrario a las agujas del reloj de 3 a 5 veces. El aislamiento del cable se corta mientras se gira el pelador.
 - c. Abra las mordazas y retire el cable. Retire la cubierta exterior y el material dieléctrico. para exponer el conductor interno.
 - d. La distancia de pelado está diseñada para 6 mm, para cada dieléctrico y conductor interno.
3. Para pelar cables de red redondos:
- a. Inserte el cable en el segundo orificio pelador, gírelo 1 a 3 veces en sentido antihorario y luego abra la mordaza y retire la cubierta exterior.
 - b. La perilla de ajuste de color negro sirve para ajustar la profundidad de la hoja. Gírela en el sentido de las agujas del reloj para Aumentando la cuchilla profundidad y contraataque en el sentido de las agujas del reloj para reducir la profundidad.
4. Para cortar cable coaxial, cable de red redondo o cable telefónico plano, coloque el cable en posición y luego apriete las manijas.
5. Para pelar cables planos, inserte el cable entre las cuchillas pelacables. Apriete las manijas. El cable debe mantenerse perpendicular y luego tire de la herramienta. Inserte el cable 8P en el lado de dos cuchillas del pelacables de la herramienta y Deje que se extienda un poco más allá de la cuchilla de corte inferior.

Product Parameter

Modelo	548AKIT-01
Adecuado para calibre de cable (Herramienta pelacables)	RG6, RG59, RG11
Adecuado para calibre de cable (Herramienta de crimpado)	RG6, RG59, RG11
Especificaciones del conector	RG6

Número de conectores	30 piezas
Capaz de soportar fuerzas de tracción.	33 libras
Material	Acero Q235 + ABS

Warning

1. La hoja es bastante afilada, úsela con cuidado para evitar lesiones.
2. Por favor, manténgase alejado de los niños .

Tecnología Sanven Ltd.

**Dirección: Suite 250, 9166 Anaheim Place, Rancho
Cucamonga, CA 91730**

VEVOR[®]

TOUGH TOOLS, HALF PRICE

Técnico Certificado de soporte y garantía electrónica

www.vevor.com/support