

VINAMOUR 29D BAROSSA 29D

Weinkühlschrank

Wine Cooler

Vinoteca

Cave à vin

Frigorifero per vino

10033083 10041124 10035846 10047804



COOKINGCO
OOKINGCOO
KINGCOOKIN
INGCOOKING
COOKINGCO
OOKINGCOO
KINGCOOKIN
INGCOOKING

KLARSTEIN

www.klarstein.com

Sehr geehrter Kunde,

wir gratulieren Ihnen zum Erwerb Ihres Gerätes. Lesen Sie die folgenden Hinweise sorgfältig durch und befolgen Sie diese, um möglichen Schäden vorzubeugen. Für Schäden, die durch Missachtung der Hinweise und unsachgemäßen Gebrauch entstehen, übernehmen wir keine Haftung. Scannen Sie den folgenden QR-Code, um Zugriff auf die aktuellste Bedienungsanleitung und weitere Informationen rund um das Produkt zu erhalten:



INHALTSVERZEICHNIS

Sicherheitshinweise	4
Geräteübersicht	7
Zusammenbau	8
Installation	10
Inbetriebnahme	10
Bedienfeld	11
Wartung und Reinigung	13
Fehlerbehebung	14
Produktdatenblatt	16
Spezielle Entsorgungshinweise für Verbraucher in Deutschland	18
Hinweise zur Entsorgung	20
Hersteller & Importeur (UK)	20

English	21
Español	37
Français	53
Italiano	69

TECHNISCHE DATEN

Artikelnummer	10033083, 10041124, 10035846, 10047804
Stromversorgung	220-240 V ~ 50 Hz

SICHERHEITSHINWEISE

- Prüfen Sie vor der Benutzung die Spannung auf der Geräteplakette. Schließen Sie das Gerät nur an Steckdosen an, die der Spannung des Geräts entsprechen.
- Kinder ab 8 Jahren, psychisch, sensorisch und körperlich eingeschränkte Menschen dürfen das Gerät nur benutzen, wenn sie vorher von einer für sie verantwortlichen Aufsichtsperson ausführlich mit den Funktionen und den Sicherheitsvorkehrungen vertraut gemacht wurden und die damit verbundenen Risiken verstehen.
- Achten Sie darauf, dass die Ventilationsöffnungen frei sind und reinigen Sie sie regelmäßig.
- Benutzen Sie keine mechanischen Geräte, um den Abtau-Prozess zu beschleunigen.
- Stellen Sie keine elektrischen Geräte, z. B. Eismaschinen, in den Kühlschrank.
- Achten Sie darauf, den Kühlmittel-Kreislauf nicht zu beschädigen.
- Falls das Netzkabel oder der Stecker beschädigt sind, müssen sie vom Hersteller, einem autorisierten Fachbetrieb oder einer ähnlich qualifizierten Person ersetzt werden.
- Überprüfen Sie das Netzkabel regelmäßig auf Schäden. Benutzen Sie das Gerät nicht mit beschädigtem Netzkabel.
- Fassen Sie das Gerät, den Stecker und das Netzkabel nicht mit nassen Händen an.
- Verwenden Sie nach Möglichkeit kein Verlängerungskabel. Falls Sie doch eines verwenden, achten Sie darauf, dass der Amperewert des angeschlossenen Geräts den maximalen Amperewert des Netzkabels nicht überschreitet.
- Lassen Sie um das Gerät herum mindestens 5 cm Platz zu den Seiten und 10 cm Platz nach hinten, damit die Luft ausreichend zirkulieren kann.
- Stellen Sie keine heißen Lebensmittel in das Gerät. Lassen Sie sie erst auf Zimmertemperatur abkühlen.
- Schließen Sie die Tür möglichst schnell, nachdem Sie Lebensmittel hinzugegeben haben, damit die Kälte nicht entweicht.
- Stellen Sie das Gerät auf einen festen, ebenen Untergrund. Stellen Sie es nicht auf einen weichen Untergrund, z. B. einen Teppich.
- Stellen Sie keine Gegenstände auf das Gerät.
- Lagern sie keine entzündlichen oder explosiven Substanzen im Gerät.
- Benutzen Sie das Gerät nicht im Freien.
- Ziehen Sie den Stecker nicht am Kabel aus der Steckdose, sondern halten Sie ihn beim Abziehen mit der Hand fest.
- Achten Sie darauf, dass das Netzkabel keine heißen Oberflächen berührt.
- Schließen Sie das Gerät nur an geerdete Steckdosen an.
- Schließen Sie das Gerät nicht an Steckdosen an, an die bereits andere Küchengeräte angeschlossen sind.
- Wenn der Kühlschrank ausgeht, ausfällt oder ausgeschaltet wird, warten Sie 5 Minuten, bevor Sie ihn wieder einschalten, andernfalls könnte der Kompressor Schaden nehmen.

Dieses Gerät enthält das Kältemittel Isobutan (R600a), ein Naturgas mit hoher Umweltverträglichkeit, aber brennbar. Obwohl es brennbar ist, schädigt es nicht die Ozonschicht und verstärkt nicht den Treibhauseffekt. Die Verwendung dieses Kältemittels führt zu einer etwas höheren Geräusentwicklung des Gerätes. Zusätzlich zum Kompressorgeräusch können Sie den Fluss des Kältemittels hören. Dies ist unvermeidlich und hat keine negative Wirkung auf die Leistung des Gerätes. Seien Sie während des Transports vorsichtig, so dass der Kältemittelkreislauf nicht beschädigt wird. Kältemittellecks können die Augen reizen.

Besondere Hinweise

- Kinder im Alter von 3 bis 8 Jahren dürfen Kühlgeräte mit Lebensmitteln befüllen und Lebensmittel entnehmen.
- Achten Sie bei der Positionierung des Gerätes darauf, dass das Netzkabel nicht eingeklemmt oder beschädigt wird.
- Achten Sie darauf, dass sich keine Mehrfachsteckdosen oder Netzteile auf der Rückseite des Geräts befinden.

Um eine Kontamination von Lebensmitteln zu vermeiden, beachten Sie bitte die folgenden Anweisungen:

- Ein längeres Öffnen der Tür kann zu einem deutlichen Temperaturanstieg in den Fächern des Gerätes führen.



WARNUNG

Achten Sie bei Gebrauch, Wartung und Entsorgung des Gerätes auf das linke Symbol, das sich auf der Rückseite oder am Kompressor des Gerätes befindet. Dieses Symbol warnt vor möglichen Bränden. In den Kältemittelleitungen und im Kompressor befinden sich brennbare Stoffe. Halten Sie das Gerät bei Gebrauch, Wartung und Entsorgung von Feuerquellen fern.

Hinweise zum korrekten Gebrauch

- Dieses Gerät ist ausschließlich für die Lagerung von Wein bestimmt.
- Dieses Gerät ist nicht für die Verwendung als Einbaugerät vorgesehen, außer es wird explizit in der Anleitung erwähnt..
- Dieses Gerät ist nicht zum Einfrieren von Lebensmitteln geeignet.
- Die Regale wurden vorab so eingesetzt, dass sie die effizienteste Energienutzung ermöglichen.

Hinweis: Es wird empfohlen, die Temperatur auf 12 °C einzustellen. Wenn die Temperatur zu hoch eingestellt wird, kann der Wein verderben, wenn die Temperatur zu niedrig eingestellt wird, wird sehr viel Strom verbraucht.

Besondere Hinweise zu den Regalen

- Die Regale wurden vorab so eingesetzt, dass sie die effizienteste Energienutzung ermöglichen.
- Verwenden Sie nur die vom Hersteller bereitgestellten Regale.
- Blockieren Sie niemals die Löcher in den Regalen oder verwenden Sie andere vom Hersteller nicht zugelassene Regaltypen, die eine schlechte Kühlung verursachen oder den Energieverbrauch erhöhen können.
- Wir empfehlen Ihnen die Regale wie dargestellt einzusetzen, damit die Energie möglichst effizient genutzt wird.

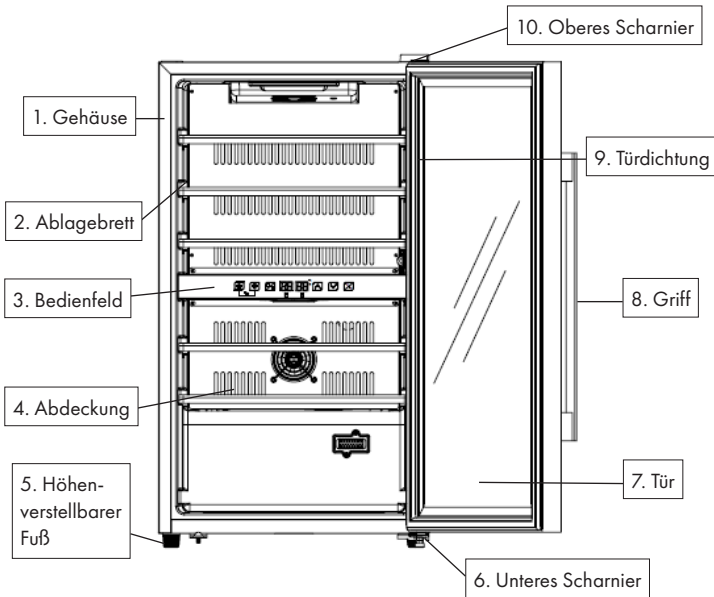
Hinweise zur Umgebungstemperatur

Installieren Sie dieses Gerät an einem Ort, an dem die Umgebungstemperatur der auf dem Typenschild des Geräts angegebenen Klimaklasse entspricht.

SN	Niedrig	Dieses Kühlgerät ist für den Einsatz bei Umgebungstemperaturen von 10-32 °C vorgesehen.
N	Gemäßigt	Dieses Kühlgerät ist für den Einsatz bei Umgebungstemperaturen von 16-32 °C vorgesehen.
ST	Subtropisch	Dieses Kühlgerät ist für den Einsatz bei Umgebungstemperaturen von 16-38 °C vorgesehen.
T	Tropisch	Dieses Kühlgerät ist für den Einsatz bei Umgebungstemperaturen von 16-43 °C vorgesehen.

Die Umgebungstemperatur beeinflusst die Innentemperatur des Weinkühlschranks. Für einen optimalen Betrieb des Weinkühlschranks empfehlen wir eine Umgebungstemperatur von 23 °C bis 25 °C.

GERÄTEÜBERSICHT



Hinweis: Ablagebretter, Türrahmen, Griff und andere Zubehörteile können je nach Modell und Zusammenstellung abweichen. Die Abbildungen in dieser Anleitung dienen lediglich der Veranschaulichung. Das von Ihnen erworbene Gerät entspricht gegebenenfalls nicht exakt dem hier abgebildeten Modell. Bitte richten Sie sich nach dem tatsächlichen Produkt.

Hinweis: Das Leergewicht umfasst die Ablagebretter und die Geräteabmessungen schließen den Türgriff nicht ein. Der Hersteller behält sich das Recht vor, oben genannte Daten ohne Ankündigung zu ändern. Bitte richten Sie sich nach dem Typenschild des Geräts. Das Fassungsvermögen variiert entsprechend der Anordnung der Flaschen und der unterschiedlichen Flaschengrößen (als Referenz dient Standard Bordeaux mit 700 ml).

ZUSAMMENBAU

Montage des Türgriffs und Wechsels des Türanschlags

1. Bringen Sie den Griff am Türrahmen des Geräts an.

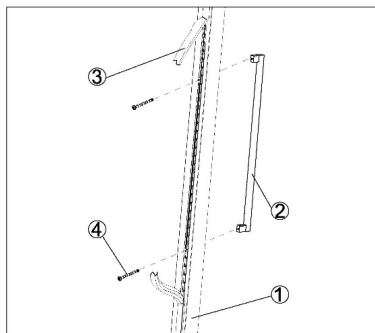
Der Griff wird separat verpackt, zusammen mit den passenden Schrauben geliefert.

(1) Legen Sie die zwei kleinen Löcher auf der Innenseite des Türrahmens frei, indem Sie die Abdichtung behutsam herausziehen.

(2) Richten Sie den Griff an den Löchern aus und setzen Sie die Schrauben von der Innenseite aus ein.

(3) Befestigen Sie die Schrauben mithilfe eines Schraubendrehers.

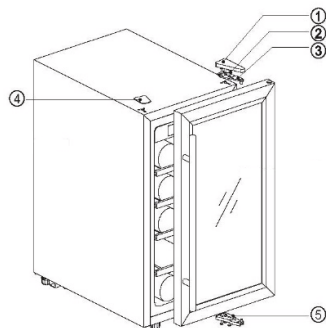
(4) Bringen Sie die Türabdichtung in die Ausgangsposition, sodass sie die Schrauben verdeckt.



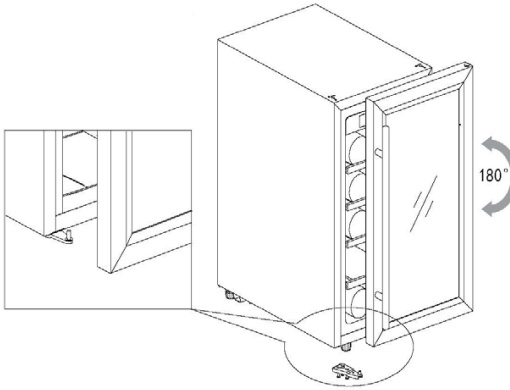
2. Wechseln des Türanschlags

Bei Lieferung ist die Tür des Weinkühlschranks von links nach rechts zu öffnen. Um die Öffnungsrichtung umzukehren:

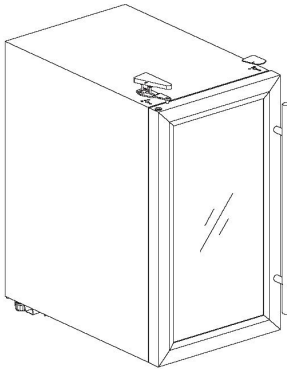
- 1 Schließen Sie die Tür.
- 2 **(1)** Nehmen Sie die Türscharnierabdeckung an der rechten oberen Ecke ab. **(2)** Lösen Sie die Flanschschrauben. **(3)** Nehmen Sie das Türscharnier ab.
- 3 **(4)** Entfernen Sie die obere linke Seitenkappe.
- 3 **(5)** Heben Sie die Tür an, bis sich die Tür aus dem unteren Türscharnier herauslöst.
- 4 Schrauben Sie das untere Türscharnier ab.



- 5 Montieren Sie das untere Türscharnier an der linken unteren Ecke. Drehen Sie Tür um 180°. Legen Sie die Tür über das untere Scharnier und führen Sie sie ein.



- 6 Montieren Sie das Türscharnier an der linken oberen Ecke und schrauben Sie die Flanschschrauben fest. Setzen Sie die Türscharnierabdeckung auf. Stecken Sie die Kappe auf die rechte obere Seite. Das Wechseln des Türanschlags ist damit abgeschlossen.



INSTALLATION

Standort

- Neigen Sie das Gerät beim Aufstellen nicht um mehr als 45°.
- Das Gerät ist auf eine ebene, feste und trockene Oberfläche oder eine vergleichbare nicht brennbare Unterlage zu platzieren. Verwenden Sie nicht die Schaumpolsterung aus der Verpackung.
- Stellen Sie das Gerät nicht in feuchter Umgebung auf.
- Stellen Sie das Gerät nicht an Orten auf, an denen Frostgefahr herrscht.
- Stellen Sie das Gerät nicht im Außenbereich auf, wo es direkter Sonneneinstrahlung oder Regen ausgesetzt ist.

Weinflaschen können eingelagert werden, wenn sich die Temperatur kühl anfühlt. Das Gerät startet den Betrieb nach etwa einer Stunde.

INBETRIEBNAHME

1. Reinigung des Innenraums

Reinigen Sie den Innenraum des Geräts vor dem Anschalten und überprüfen Sie, ob das Abflussrohr richtig angeschlossen ist. (Weitere Details entnehmen Sie dem Kapitel „Wartung und Reinigung“.)

2. Lassen Sie das Gerät ruhen

Stellen Sie das Gerät auf einer ebenen, festen & trockenen Oberfläche auf und lassen Sie es vor dem Anschalten für mindestens 30 Minuten ruhen.

3. Anschalten

Das Gerät kann nun angeschaltet werden und sollte nach einer Stunde ausreichende Kühlung erzeugt haben. Anderenfalls überprüfen Sie die Stromzufuhr.

BEDIENFELD



Hinweis: Die Tasten funktionieren nicht, wenn sie gesperrt sind. Stellen Sie sicher, dass sie entsperrt sind.



AN/AUS:

1. Halten Sie die Taste drei Sekunden lang gedrückt und das Gerät schaltet ab in den Standby-Betrieb.
2. Halten Sie die Taste weitere drei Sekunden lang gedrückt und das Gerät schaltet sich erneut ein.



Beleuchtung:

Durch Drücken der Taste schaltet sich die LED-Beleuchtung im Innenraum des Geräts ein oder aus. Im Standby-Betrieb ist diese Taste nicht aktiv.



Zonenwechsel:

Drücken Sie diese Taste, um bei der Temperatureinstellung zwischen oberer und unterer Zone zu wechseln. Drücken Sie die Taste ein Mal und die LED-Anzeige der gewählten Zone leuchtet mehrmals auf. Verwenden Sie die Auf- und Ab-Tasten zum Einstellen der Temperatur. Drücken Sie die Taste erneut, um die Zone zu wechseln und die Temperatur einzustellen.



AUF:

Drücken Sie die Taste ein Mal und die LED-Anzeige blinkt, wobei die eingestellte Temperatur angezeigt wird. Drücken Sie erneut, um die Temperatur einzustellen. Bei jedem Drücken erhöht sich die Temperatur um 1 °C. Nach fünf Sekunden Inaktivität hört die Anzeige auf zu blinken und die neu eingestellte Temperatur wird gespeichert. Die LED-Anzeige zeigt nun wieder die aktuelle Innenraumtemperatur.



AB:

Drücken Sie die Taste ein Mal und die LED-Anzeige blinkt, wobei die eingestellte Temperatur angezeigt wird. Drücken Sie erneut, um die Temperatur einzustellen. Bei jedem Drücken verringert sich die Temperatur um 1 °C. Nach fünf Sekunden Inaktivität hört die Anzeige auf zu blinken und die neu eingestellte Temperatur wird gespeichert. Die LED-Anzeige zeigt nun wieder die aktuelle Innenraumtemperatur.



Kindersicherung (Tastenkombination):

- 1 Sperren: Halten Sie zum Sperren beide Tasten gleichzeitig drei Sekunden lang gedrückt.
- 2 Entsperren: Halten Sie zum Entsperren beide Tasten gleichzeitig drei Sekunden lang gedrückt.



Anzeigewechsel Fahrenheit/Celsius:

Durch Drücken dieser Taste wechselt die Temperaturanzeige zwischen Fahrenheit und Celsius.

Hinweis: Sowohl für die untere als auch für die obere Zone kann die Kühltemperatur auf Werte zwischen 5 und 22°C eingestellt werden.

Alarmsignal:

Wenn es zu einem Systemfehler kommt und das Alarmsignal ertönt, drücken Sie eine beliebige Taste des Bedienfelds, um das Alarmsignal abzustellen.

Fehlfunktion des Temperatursensors:

Wenn der Temperatursensor nicht ordnungsgemäß funktioniert, wird ein Fehlercode angezeigt: „E1“ für unterbrochener Stromkreis, „E2“ für Kurzschluss.

Weinlagerung

- Das Gerät ist mit Ablagebrettern in ausreichender Zahl ausgestattet, sodass Ihre Weinsammlung stetig wachsen kann.
- Fassungsvermögen der Ablagebretter: **27/28/29 Flaschen** (Standard Bordeaux mit 700 ml).

3 Regale	4 Regale	5 Regale

- Das Fassungsvermögen variiert entsprechend der Anordnung der Flaschen und der unterschiedlichen Flaschengrößen.

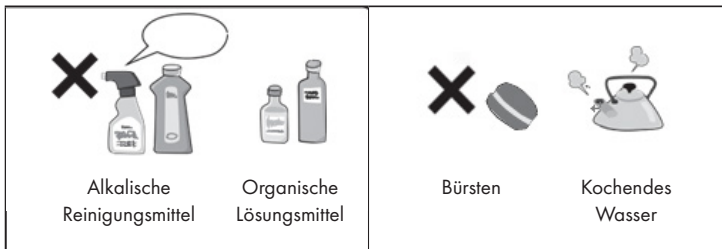
- Die Ablagebretter sind darauf ausgelegt, eine oder zwei Lagen von Flaschen zu tragen. Es wird nicht empfohlen, mehr als zwei Lagen Flaschen auf einem Brett unterzubringen.
- Bretter mit Rollschienen können teilweise ausgezogen werden, um die Handhabung zu erleichtern.
- Öffnen Sie die Tür vollständig, bevor Sie die Ablagebretter herausziehen.
- Wenn der Weinkühlschrank für einen längeren Zeitraum nicht verwendet wird, sollten Sie ihn ausschalten, vorsichtig reinigen und die Tür zur Belüftung geöffnet lassen.
- Nachfolgende Tabelle zeigt empfohlene Lager- und Trinktemperaturen unterschiedlicher Weinsorten:

Rotwein	15-18 °C
Weißwein	9-14 °C
Roséwein	10-11 °C
Champagner & Schaumwein	5-8 °C

WARTUNG UND REINIGUNG

Reinigung

- Ziehen Sie den Netzstecker vor dem Reinigen aus der Stromquelle.
- Reinigen Sie das Gerät mit einem weichen Tuch oder Schwamm und Wasser.
- Verwenden Sie keine organischen Lösungsmittel, alkalische Reiniger, kochendes Wasser, Waschmittel oder säurehaltigen Flüssigkeiten usw.
- Spülen Sie den Innenraum des Geräts nicht aus.
- Unten gezeigte Produkte beschädigen die Oberfläche Ihres Weinkühlschranks:



Ausfall der Stromversorgung

- Die meisten Stromausfälle lassen sich innerhalb kurzer Zeit beheben. Um Ihre Weine bei Stromausfall zu schützen, vermeiden Sie möglichst das Öffnen der Tür. Bei längerem Ausfall der Stromversorgung ergreifen Sie die notwendigen Maßnahmen zum Schutz Ihrer Weine.

Außerbetriebnahme

- Entfernen Sie alle Flaschen aus dem Gerät, trennen Sie es von der Stromversorgung, reinigen Sie das Gerät gründlich innen und außen und lagern Sie es sicher und sachgerecht.

Hinweis: Wenn das Gerät von der Stromversorgung getrennt wurde oder es zu einem Ausfall der Stromversorgung gekommen ist, warten Sie mindestens fünf Minuten, bevor Sie das Gerät neu starten.

Ändern des Aufstellorts

- Schalten Sie das Gerät aus und trennen Sie es von der Stromversorgung.
- Entfernen Sie alle Flaschen aus dem Gerät.
- Neigen Sie das Gerät beim Transport nicht um mehr als 45°.

FEHLERBEHEBUNG

Problem	Mögliche Ursache und Lösungsansatz
Das Gerät macht ungewöhnliche Geräusche.	Passen Sie den Fuß vorne an und sorgen Sie für einen ebenen Stand.
	Sorgen Sie für Abstand des Geräts von den Wänden.
Aus dem Gerät ist Flüssigkeit zu hören.	Es handelt sich um das normale Geräusch des Kältemittels.
Das Gerät schaltet sich nicht ein.	Stellen Sie sicher, dass das Gerät sachgerecht an die Stromquelle angeschlossen ist.
	Stellen Sie sicher, dass das Gerät angeschaltet ist.
	Nach Ausfall der Stromversorgung startet der Kompressor nach fünf Minuten erneut.

Problem	Mögliche Ursache und Lösungsansatz
Der Kompressor arbeitet ununterbrochen.	Wenn das Gerät nicht erwartungsgemäß kühlt, wenden Sie sich an den Kundendienst.
Die Tür dichtet nicht vollständig ab.	Nach längerer Verwendung kann die Türdichtung verhärtet und teilweise verzogen sein. <ol style="list-style-type: none"> 1 Erwärmen Sie die Türdichtung mit einem Föhn oder heißen Handtuch. 2 Die Dichtung wird weicher und die Tür lässt sich schließen.
Das Gerät kühlt nicht ausreichend.	Passen Sie die Temperatureinstellung an.
	Sorgen Sie dafür, dass das Gerät keiner Sonneneinstrahlung oder Hitze ausgesetzt ist.
	Vermeiden Sie häufiges Öffnen der Tür.
Unangenehmer Geruch im Innenraum.	Ein leichter Geruch von Kunststoff ist normal bei neuen Geräten und verschwindet nach kurzer Zeit.
	Reinigen Sie den Innenraum und lüften Sie ihn für einige Stunden.
Kondenswasser an der Glasür	Vermeiden Sie häufiges Öffnen oder langes Offenstehen der Tür.
	Wählen Sie keine zu niedrige Temperatur.
	Hohe Umgebungstemperatur und -feuchtigkeit können zu Kondensfeuchtigkeit führen.
Die Beleuchtung funktioniert nicht	Überprüfen Sie zunächst die Stromversorgung.
	Wenden Sie sich an den Kundendienst, falls die Beleuchtung defekt ist.

PRODUKTDATENBLATT


Angaben nach Verordnung (EU) Nr. 2019/2016

Name oder Handelsmarke des Herstellers: Klarstein				
Adresse des Herstellers: Mühlenstraße 25, 10243, Berlin, Deutschland.				
Artikelnummer: 10033083, 10041124, 10035846, 10047804				
Art des Kühlgeräts:				
Geräuscharmes Gerät:	nein	Bauart:	freistehend	
Weinlagerschrank:	ja	Anderes Kühlgerät:	nein	
Allgemeine Produktparameter:				
Parameter		Wert	Parameter	Wert
Abmessungen (mm)	Höhe	870	Gesamtrauminhalt (in dm ³ oder L)	80
	Breite	480		
	Tiefe	430		
EEI		171	Energieeffizienzklasse	G
Luftschallemissionen (in dB(A) re 1 pW)		41	Luftschallemissionsklasse	C
Jährlicher Energieverbrauch (in kWh/a)		138	Klimaklasse:	erweitert gemäßigt, gemäßigt, subtropisch
Mindest-Umgebungstemperatur (in °C), für die das Kühlgerät geeignet ist		10	Höchstumgebungstemperatur (in °C), für die das Kühlgerät geeignet ist	38
Winterschaltung		nein		

Fachparameter:					
Fachtyp		Fachparameter und -werte			
		Rauminhalt des Fachs (in dm ³ oder l)	Empfohlene Temperatureinstellung für eine optimierte Lebensmittellagerung (in °C) Diese Einstellungen dürfen nicht im Widerspruch zu den Lagerbedingungen gemäß Anhang IV Tabelle 3 stehen	Gefriervermögen (in kg/24h)	Entfrostungsart (automatische Entfrostung = A, manuelle Entfrostung = M)
Vorratsfach	nein	-	-	-	-
Weinfach	ja	80	12	-	M
Kellerfach	nein	-	-	-	-
Fach für frische Lebensmittel	nein	-	-	-	-
Kaltlagerfach	nein	-	-	-	-
Null-Sterne oder Eisbereiterfach	nein	-	-	-	-
Ein-Stern	nein	-	-	-	-
Zwei-Sterne	nein	-	-	-	-
Drei-Sterne	nein	-	-	-	-
Vier-Sterne	nein	-	-	-	-
Zwei-Sterne-Abteil	nein	-	-	-	-
Fach mit variabler Temperatur	-	-	-	-	-
Für 4-Sterne-Fächer:					
Schnellgefriereinrichtung			nein		
Lichtquellenparameter:					
Art der Lichtquelle			-		
Energieeffizienzklasse			-		
Mindestlaufzeit der vom Hersteller angebotenen Garantie: 24 Monate					
Weitere Angaben:					
Weblink zur Website des Herstellers, auf der die Informationen gemäß Nummer 4 Buchstabe a des Anhangs der Verordnung (EU) 2019/2019 der Kommission zu finden sind: www.klarstein.de					

SPEZIELLE ENTSORGUNGSHINWEISE FÜR VERBRAUCHER IN DEUTSCHLAND

Entsorgen Sie Ihre Altgeräte fachgerecht. Dadurch wird gewährleistet, dass die Altgeräte umweltgerecht verwertet und negative Auswirkungen auf die Umwelt und menschliche Gesundheit vermieden werden. Bei der Entsorgung sind folgende Regeln zu beachten:

- Jeder Verbraucher ist gesetzlich verpflichtet, Elektro- und Elektronikaltgeräte (Altgeräte) sowie Batterien und Akkus getrennt vom Hausmüll zu entsorgen. Sie erkennen die entsprechenden Altgeräte durch folgendes Symbol der durchgestrichenen Mülltonne (WEEE-Symbol). 
- Sie haben Altbatterien und Altakkumulatoren, die nicht vom Altgerät umschlossen sind, sowie Lampen, die zerstörungsfrei aus dem Altgerät entnommen werden können, vor der Abgabe an einer Entsorgungsstelle vom Altgerät zerstörungsfrei zu trennen.
- Bestimmte Lampen und Leuchtmittel fallen ebenso unter das Elektro- und Elektronikgesetz und sind dementsprechend wie Altgeräte zu behandeln. Ausgenommen sind Glühlampen und Halogenlampen. Entsorgen Sie Glühlampen und Halogenlampen bitte über den Hausmüll, sofern sie nicht das WEEE-Symbol tragen.
- Jeder Verbraucher ist für das Löschen von personenbezogenen Daten auf dem Elektro- bzw. Elektronikgerät selbst verantwortlich.

Rücknahmepflicht der Vertreiber

Vertreiber mit einer Verkaufsfläche für Elektro- und Elektronikgeräte von mindestens 400 Quadratmetern sowie Vertreiber von Lebensmitteln mit einer Gesamtverkaufsfläche von mindestens 800 Quadratmetern, die mehrmals im Kalenderjahr oder dauerhaft Elektro- und Elektronikgeräte anbieten und auf dem Markt bereitstellen, sind verpflichtet,

- 1 bei der Abgabe eines neuen Elektro- oder Elektronikgerätes an einen Endnutzer ein Altgerät des Endnutzers der gleichen Geräteart, das im Wesentlichen die gleichen Funktionen wie das neue Gerät erfüllt, am Ort der Abgabe oder in unmittelbarer Nähe hierzu unentgeltlich zurückzunehmen und
- 2 auf Verlangen des Endnutzers Altgeräte, die in keiner äußeren Abmessung größer als 25 Zentimeter sind, im Einzelhandelsgeschäft oder in unmittelbarer Nähe hierzu unentgeltlich zurückzunehmen; die Rücknahme darf nicht an den Kauf eines Elektro- oder Elektronikgerätes geknüpft werden und ist auf drei Altgeräte pro Geräteart beschränkt.

- Bei einem Vertrieb unter Verwendung von Fernkommunikationsmitteln ist die unentgeltliche Abholung am Ort der Abgabe auf Elektro- und Elektronikgeräte der Kategorien 1, 2 und 4 gemäß § 2 Abs. 1 ElektroG, nämlich „Wärmeüberträger“, „Bildschirmgeräte“ (Oberfläche von mehr als 100 cm²) oder „Großgeräte“ (letztere mit mindestens einer äußeren Abmessung über 50 Zentimeter) beschränkt. Für andere Elektro- und Elektronikgeräte (Kategorien 3, 5, 6) ist eine Rückgabemöglichkeit in zumutbarer Entfernung zum jeweiligen Endnutzer zu gewährleisten.
- Altgeräte dürfen kostenlos auf dem lokalen Wertstoffhof oder in folgenden Sammelstellen in Ihrer Nähe abgegeben werden: www.take-e-back.de
- Für Elektro- und Elektronikgeräte der Kategorien 1, 2 und 4 bieten wir auch die Möglichkeit einer unentgeltlichen Abholung am Ort der Abgabe. Beim Kauf eines Neugeräts haben Sie die Möglichkeit, eine Altgerät-abholung über die Webseite auszuwählen.
- Batterien können überall dort kostenfrei zurückgegeben werden, wo sie verkauft werden (z. B. Super-, Bau-, Drogeriemarkt). Auch Wertstoff- und Recyclinghöfe nehmen Batterien zurück. Sie können Batterien auch per Post an uns zurücksenden. Altbatterien in haushaltsüblichen Mengen können Sie direkt bei uns von Montag bis Freitag zwischen 08:00 und 16:00 Uhr unter der folgenden Adresse unentgeltlich zurückgeben:

Chal-Tec Fulfillment GmbH
Norddeutschlandstr. 3
47475 Kamp-Lintfort

- Wichtig zu beachten ist, dass Lithiumbatterien aus Sicherheitsgründen vor der Rückgabe gegen Kurzschluss gesichert werden müssen (z. B. durch Abkleben der Pole).
- Finden sich unter der durchgestrichenen Mülltonne auf der Batterie zusätzlich die Zeichen Cd, Hg oder Pb ist das ein Hinweis darauf, dass die Batterie gefährliche Schadstoffe enthält (»Cd« steht für Cadmium, »Pb« für Blei und »Hg« für Quecksilber).

Hinweis zur Abfallvermeidung

Indem Sie die Lebensdauer Ihrer Altgeräte verlängern, tragen Sie dazu bei, Ressourcen effizient zu nutzen und zusätzlichen Müll zu vermeiden. Die Lebensdauer Ihrer Altgeräte können Sie verlängern, indem Sie defekte Altgeräte reparieren lassen. Wenn sich Ihr Altgerät in gutem Zustand befindet, könnten Sie es spenden, verschenken oder verkaufen.

HINWEISE ZUR ENTSORGUNG



Wenn es in Ihrem Land eine gesetzliche Regelung zur Entsorgung von elektrischen und elektronischen Geräten gibt, weist dieses Symbol auf dem Produkt oder auf der Verpackung darauf hin, dass dieses Produkt nicht im Hausmüll entsorgt werden darf. Stattdessen muss es zu einer Sammelstelle für das Recycling von elektrischen und elektronischen Geräten gebracht werden. Durch regelkonforme Entsorgung schützen Sie die Umwelt und die Gesundheit Ihrer Mitmenschen vor negativen Konsequenzen. Informationen zum Recycling und zur Entsorgung dieses Produkts, erhalten Sie von Ihrer örtlichen Verwaltung oder Ihrem Hausmüllentsorgungsdienst.

HERSTELLER

Chal-Tec GmbH, Mühlenstraße 25, 10243 Berlin, Deutschland.
Kontakt: info@electronic-star.de

Dear Customer,

Congratulations on purchasing this device. Please read the following instructions carefully and follow them to prevent possible damages. We assume no liability for damage caused by disregard of the instructions and improper use. Scan the QR code to get access to the latest user manual and more product information.



CONTENTS

Safety Instructions	22
Device Description	25
Assembly	26
Installation	28
Start Operation	28
Control Panel	29
Maintenance and Cleaning	31
Troubleshooting	32
Product Data Sheet	34
Disposal Considerations	36
Manufacturer & Importer (UK)	36

TECHNICAL DATA

Item number	10033083, 10041124, 10035846, 10047804
Power supply	220-240 V ~ 50 Hz

SAFETY INSTRUCTIONS

- Check that the voltage of the power supply in your home is the same as the voltage shown on the rating label of this product.
- This device may be only used by children 8 years old or older and persons with limited physical, sensory and mental capabilities and / or lack of experience and knowledge, provided that they have been instructed in use of the device by a responsible person who understands the associated risks.
- Keep ventilation opening, in the appliance enclosure or in the built-in structure, clear of obstruction.
- Do not use mechanical devices or other means to accelerate the defrosting process, other than those recommended by the manufacturer.
- Do not use electrical appliances inside the food storage compartments of the appliance, unless they are of the type recommended by the manufacturer.
- Do not damage the refrigerant circuit.
- If the supply cord is damaged, it must be replaced by the manufacturer or its service agent or a similarly qualified person in order to avoid a hazard.
- It is recommended to check regularly the supply cord for any sign of possible deterioration, and the appliance should not be used if the cable is damaged.
- To avoid injury or death from electrical shock, do not operate the appliance with wet hands, while standing on a wet surface.
- It is not recommended to use this refrigerator with an extension cord or power board. Please ensure that the appliance is plugged directly into the electrical outlet.
- When positioning the appliance, ensure that there is at least a 5 cm clearance at the sides and a 10 cm clearance at the back as this is the main outlet for heat. This will allow for adequate ventilation.
- Do not place hot food or drink into the refrigerator before it cools down to room temperature.
- Close the door immediately after putting in any items so the inside temperature will not rise dramatically.
- Keep appliance away from any heat source or direct sunlight.
- To fix stably, the appliance must be placed on a flat and solid surface. It should not be laid on any soft material.
- Do not place any other appliance on top of the refrigerator, and do not wet it.
- Do not store something like ether, methanol, gasoline, which is easy to evaporate burn or explode.
- Do not use outdoors or in wet conditions.
- Never pull the cord to disconnect it from the outlet. Grasp the plug and pull it from the outlet.
- Keep the cord away from heated surfaces.
- This appliance has been incorporated with a grounded plug. Please ensure the wall outlet in your house is well earthed.
- Connect your refrigerator to an independent electrical socket and use a safe ground wire.
- Turn on electricity only 5 minutes later after electricity goes off. Otherwise, the compressor may be damaged.

This appliance contains the coolant isobutane (R600a), a natural gas which is environmentally friendly. Although it is flammable, it does not damage the ozone layer and does not increase the greenhouse effect. The use of this coolant has, however, led to a slight increase in the noise level of the appliance. In addition to the noise of the compressor, you might be able to hear the coolant flowing around the system. This is unavoidable, and does not have any adverse effect on the performance of the appliance. Care must be taken during the transportation and setting up of the appliance that no parts of the cooling system are damaged. Leaking coolant can damage the eyes.

Special notes

- Children between the ages of 3 and 8 are allowed to fill refrigerators with food and remove food.
- When positioning the unit, make sure that the power cord is not pinched or damaged.
- Make sure that there are no multiple sockets or power supplies on the back of the unit.

To avoid contamination of food, please follow the instructions below:

- A prolonged opening of the door can lead to a significant rise in temperature in the compartments of the appliance.

WARNING



When using, servicing and disposing of the unit, pay attention to the left symbol on the rear of the unit or on the compressor. This symbol warns of possible fires. There are flammable substances in the refrigerant lines and in the compressor. Keep the appliance away from sources of fire during use, maintenance and disposal.

Notes on correct use

- This device is intended exclusively for the storage of wine.
- This appliance is not intended for use as a built-in appliance unless explicitly mentioned in the instructions.
- This appliance is not suitable for freezing food.
- The shelves have been installed in advance to allow the most efficient use of energy.

Note: It is recommended to set the temperature to 12 °C. If the temperature is set too high, the wine may spoil; if the temperature is set too low, a lot of electricity is consumed.

Special notes on the shelves

- The shelves were placed in advance in such a way that they allow the most efficient use of energy.
- Only use the shelves provided by the manufacturer.
- Never block the holes in the shelves or use other types of shelves not approved by the manufacturer, which may cause poor cooling or increase energy consumption.
- We recommend that you use the shelves as shown to ensure the most efficient use of energy.

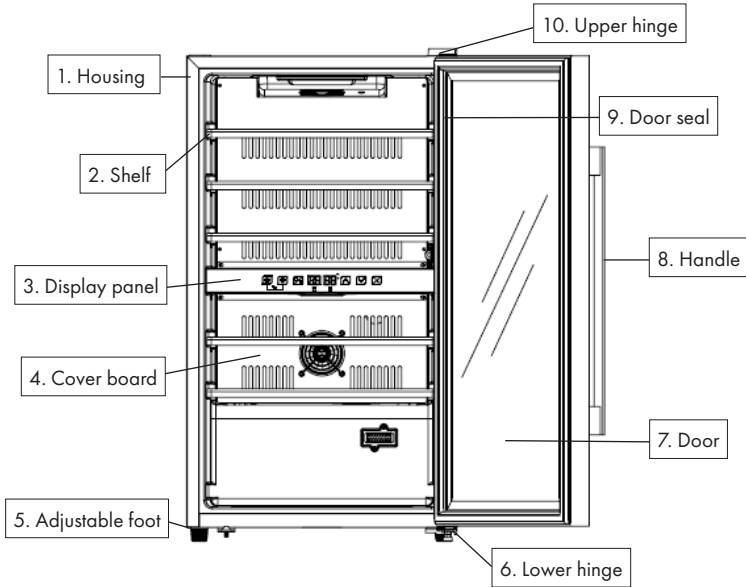
Notes on ambient temperature

Install this unit in a location where the ambient temperature corresponds to the climate class indicated on the unit's nameplate.

SN	Extended temperate	This cooling unit is designed for use at ambient temperatures of 10-32 °C.
N	Temperate	This cooling unit is intended for use at ambient temperatures of 16-32 °C.
ST	Subtropical	This cooling unit is intended for use at ambient temperatures of 16-38 °C.
T	Tropical	This cooling unit is intended for use at ambient temperatures of 16-43 °C.

The ambient temperature influences the internal temperature of the wine refrigerator. For optimal operation of the wine refrigerator, we recommend an ambient temperature of 23°C to 25°C.

DEVICE DESCRIPTION



Note: Shelves, door frame, handle and other accessories could be different according to different models and configuration. All photos in this manual are for reference. The appliance you buy might not be exactly the same as shown here. Please refer to the actual product.

Note: The net weight includes shelves and the unit dimension does not include the handle on the door. The manufacturer reserves all rights to change the above parameters without prior notice. Please refer to the nameplate of your appliance. The loading capacity may vary due to different ways of arranging the bottles and different bottle sizes (standard 700ml Bordeaux is used here as a reference).

ASSEMBLY

Fixing the handle and reversing the door of the wine cooler

1. Install handle to the door frame of the appliance.

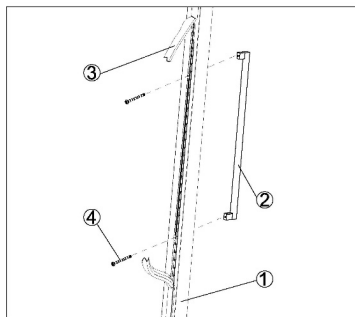
The handle is delivered in a separated package along with the required screws.

(1) Reveal two small holes on the inner side of the door frame by lightly pulling the door seal out.

(2) Line the handle up with the holes and insert the screws from inside.

(3) Screw them up with a screw-driver.

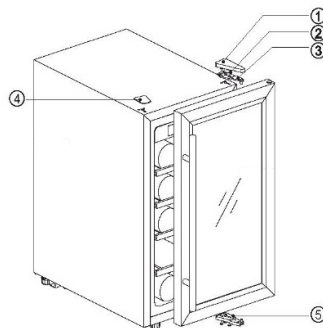
(4) Replace the door seal to cover the screws.



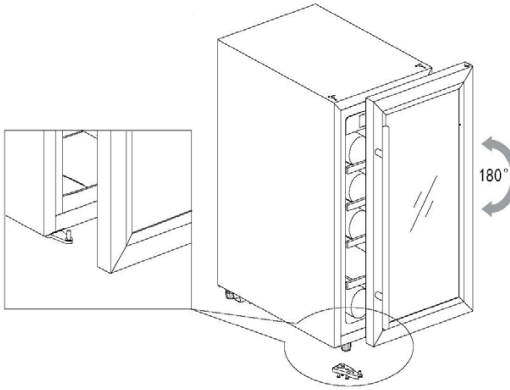
2. Reversing the door

Our wine cooler is delivered with the door opening from left to right. To reverse the opening direction:

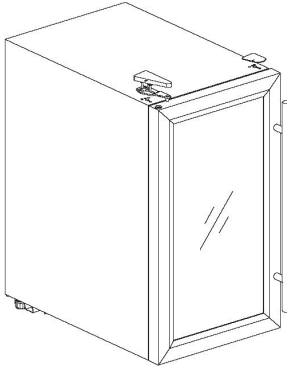
- 1 Close the door.
- 2 (1) Take off the door hinge cover on the up right corner. (2) Unscrew the flange screws. (3) Take off the door hinge. (4) Remove the up left side cap.
- 3 (5) Lift the door up until the door gets off the lower door hinge.
- 4 Unscrew the lower door hinge.



- 5 Fit the lower door hinge to the down left corner. Reverse the door by 180°. Put the door above the lower hinge and insert in.



- 6 Fit the door hinge to the up left corner and screw the flange screws. Put on the door hinge cover. Put the cap to the up right side. Door reversing is finished.



INSTALLATION

Position

- Do not turn the appliance more than 45° when moving it into position.
- The appliance must be put on a flat, firm & dry floor or similar noncombustible pad; do not use the foam pad used in the packaging.
- Do not put the appliance where it is wet.
- Do not use the appliance where it will freeze.
- Do not use the appliance outdoors in case of direct sunlight or rain.

Wine bottles can be stored when you feel like cooling off inside. The appliance will operate after around 1 hour.

START OPERATION

1. Cleaning the compartment

Before powering the appliance on, clean the inside of the appliance and check the drainage pipe is properly connected. (For further details, please refer to "Maintenance and cleaning".)

2. Let the appliance stand

Before powering it on, place the appliance on a level, firm & dry floor for at least 30 minutes.

3. Power on

The appliance can now be switched on and will have sufficiently cooled down inside after 1 hour, otherwise you should check the power connection.

CONTROL PANEL



Note: No buttons will work when locked. Make sure to unlock them first.



ON/OFF:

1. Hold down the button for 3 seconds and it will power down and go into stand-by mode.
2. Hold down the button for another 3 seconds to switch the appliance back on.



Light:

Press the button to turn the LED lights inside the appliance on or off. In stand-by mode, this button will not work.



Zone switch:

Press the button to switch between the upper zone and lower zone when choosing which zone to set the temperature for. Press the button once and the LED display in the chosen zone will flash multiple times. Press the up and down buttons to set the temperature. Press the button again to switch zones and then set the temperature.



UP:

Press the button once and the LED display will flash, showing the current set temperature. Continue pressing to adjust the set temperature; each time you press the button, the temperature will increase by 1 °C. The display will stop flashing after 5 seconds if it detects no activity and the new set temperature will be saved. The LED display will return to showing the current temperature inside.



Down:

Press the button once and the LED display will flash, showing the current set temperature. Continue pressing to adjust the set temperature; each time you press the button, the temperature will decrease by 1 . The display will stop flashing after 5 seconds if it detects no activity and the new set temperature will be saved. The LED display will return to showing the current temperature inside.



Child Lock (Combination key):

- 1 Lock: hold both buttons down at the same time for 3 seconds to lock.
- 2 Unlock: hold both buttons down at the same time for 3 seconds to unlock.



Fahrenheit/Celsius display interchange:

Switch the temperature display between Fahrenheit and Celsius by pressing the button.

Note: For both the upper and lower zones, the cooling temperature can be set between 5 and 22°C.

Alarm sound:

If a system malfunction occurs and the alarm sounds, press any key on the control panel to cancel the alarm sound.

Temperature sensor failure:

If the temperature sensor fails, an error code is displayed: "E1" for open circuit, "E2" for short circuit.

Wine storage

- The appliance is equipped with sufficient independent shelving to allow your collection of wine to steadily grow.
- Full shelf loading capacity: **27/28/29 bottles** (standard Bordeaux with 700ml).

3 shelves	4 shelves	5 shelves

- Loading capacity will vary due to different ways of arranging the bottles and different bottle sizes.

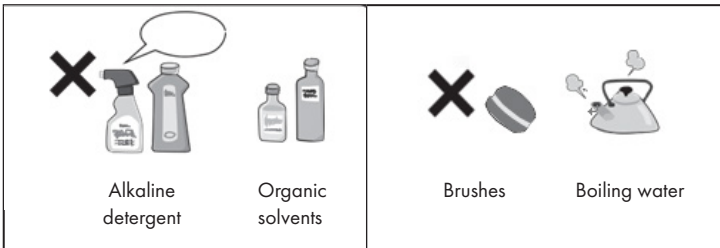
- Each shelf is designed to hold 1 or 2 layers of wine bottles. Placing more than 2 layers of bottles on one shelf is not recommended.
- Each shelf with a sliding roller can partly pull out to easily store wine bottles.
- Open the door fully before pulling out shelves.
- If the wine cooler is not going to be used for an extended period of time, it is recommended that you power it off, clean it carefully and open the door for ventilation.
- The table below shows the recommended temperature for storing & drinking different types of wine:

Red wine	15-18 °C
White wine	9-14 °C
Rosé wine	10-11 °C
Champagne & sparkling wine	5-8 °C

MAINTENANCE AND CLEANING

Cleaning

- Disconnect the appliance from the power source before cleaning.
- Clean the appliance with a soft cloth or sponge and water.
- Do not use organic solvents, alkaline detergents, boiling water, washing powder or acidic liquids etc.
- Do not flush the compartment of the appliance.
- The items shown below will damage the surface of the wine cooler:



Power cut

- Most power cuts can be resolved within a short time. To protect your wines during a power cut, avoid opening the door as much as possible. During longer power cuts, take the necessary measures to protect your wine.

Out of service for long time

- Remove all bottles from the appliance, unplug the appliance, thoroughly clean the inside and outside of the appliance and store the appliance safely and properly.

Note: If the appliance is disconnected or if there is a power cut, wait at least five minutes before re-starting.

Moving the appliance

- Cut off the power supply and unplug the appliance.
- Remove all bottles from the appliance.
- When moving the appliance, do not turn the appliance more than 45°.

TROUBLESHOOTING

Problem	Possible cause and suggested solution
The appliance makes lots of noise.	Adjust the front foot, keeping the appliance level.
	Keep the appliance away from walls.
Liquid flowing can be heard from inside the appliance.	This is normal due to the refrigerant working inside.
The appliance does not start.	Make sure the appliance is connected to the power properly.
	Make sure you have switched on the power.
	The compressor will re-start 5 minutes after a power cut.
The compressor is running continuously.	If the appliance is not cooling down properly, call the after-sale service.

Problem	Possible cause and suggested solution
The door does not seal tightly.	<p>After extended use, the door seal might become stiff and partially distorted.</p> <ol style="list-style-type: none"> 1 Heat the door seal with a hair dryer or a hot towel. 2 The door seal will soften and the door can be closed.
The appliance does not cool sufficiently.	Adjust temperature setting.
	Keep the appliance away from sunlight or heat.
	Do not open the door frequently.
Unpleasant smells inside cabinet.	A slight smell of plastic is normal with recently bought appliances and will disappear after a short time.
	Clean the compartment and allow it to ventilate for a few hours.
Condensation on the glass door.	Do not open the door frequently or leave it open for a long time.
	Do not set the temperature too low.
	High ambient temperature and humidity can also cause condensation.
The light is not working.	Check the power supply first.
	Call the retailer's after-sale service if the light is broken.

PRODUCT DATA SHEET

Information according to Regulation (EU) No. 2019/2016

Supplier's name or trademark: Klarstein				
Supplier's address: Mühlenstraße 25, 10243, Berlin, DE				
Model identifier: 10033083, 10041124, 10035846, 10047804				
Type of refrigerating appliance:				
Low-noise appliance:	No	Design type:	freestanding	
Wine storage appliance:	Yes	Other refrigerating appliance:	No	
General product parameters:				
Parameter		Value	Parameter	Value
Overall dimensions (mm)	Height	870	Total volume (dm ³ or L)	80
	Width	480		
	Depth	430		
EEI		171	Energy efficiency class	G
Airborne acoustical noise emissions (dB(A) re 1 pW)		41	Airborne acoustical noise emission class	C
Annual energy consumption (kWh/a)		138	Climate class:	extended temperate, temperate, subtropical
Minimum ambient temperature (°C), for which the refrigerating appliance is suitable		10	Maximum ambient temperature (°C), for which the refrigerating appliance is suitable	38
Winter setting		No		

Compartment Parameters:

Compartment type		Compartment parameters and values			
		Compartment volume (dm ³ or L)	Recommended temperature setting for optimised food storage (°C) These settings shall not contradict the storage conditions set out in Annex IV, Table 3	Freezing capacity (kg/24h)	Defrosting type (auto-defrost=A, manual defrost=M)
Pantry	No	-	-	-	-
Wine storage	Yes	80	12	-	M
Cellar	No	-	-	-	-
Fresh food	No	-	-	-	-
Chill	No	-	-	-	-
0-star or icemaking	No	-	-	-	-
1-star	No	-	-	-	-
2-star	No	-	-	-	-
3-star	No	-	-	-	-
4-star	No	-	-	-	-
2-star section	No	-	-	-	-
Variable temperature compartment	-	-	-	-	-

For 4-star compartments:

Fast freeze facility	No
----------------------	----

Light source parameters:

Type of light source	-
Energy efficiency class	-

Minimum duration of the guarantee offered by the manufacturer: 24 months

Additional information:

Weblink to the manufacturer's website, where the information in point4(a) Annex of Commission Regulation (EU) 2019/2019 is found: www.klarstein.co.uk

DISPOSAL CONSIDERATIONS



If there is a legal regulation for the disposal of electrical and electronic devices in your country, this symbol on the product or on the packaging indicates that this product must not be disposed of with household waste. Instead, it must be taken to a collection point for the recycling of electrical and electronic equipment. By disposing of it in accordance with the rules, you are protecting the environment and the health of your fellow human beings from negative consequences. For information about the recycling and disposal of this product, please contact your local authority or your household waste disposal service.

MANUFACTURER & IMPORTER (UK)

Chal-Tec GmbH, Mühlenstrasse 25, 10243 Berlin, Germany.
Contact: info@electronic-star.de

Estimado cliente:

Le felicitamos por la adquisición de este producto. Lea atentamente el siguiente manual y siga cuidadosamente las instrucciones de uso con el fin de evitar posibles daños. La empresa no se responsabiliza de los daños ocasionados por un uso indebido del producto o por haber desatendido las indicaciones de seguridad. Escanee el código QR para obtener acceso al manual de usuario más reciente y otra información sobre el producto:



ÍNDICE DE CONTENIDOS

Indicaciones de seguridad	38
Descripción general del dispositivo	41
Montaje	42
Instalación	44
Puesto en marcha	44
Panel de control	45
Mantenimiento y limpieza	47
Ficha técnica del producto	50
Indicaciones sobre la retirada del aparato	52
Fabricante e importador (Reino Unido)	52

DATOS TÉCNICOS

Número de artículo	10033083, 10041124, 10035846, 10047804
Suministro eléctrico	220-240 V ~ 50 Hz

INDICACIONES DE SEGURIDAD

- Antes de utilizar el aparato, compruebe la tensión en la placa técnica del mismo. Conecte el aparato solamente a tomas de corriente que se adecuen a la tensión del mismo.
- Este aparato puede ser utilizado por niños mayores de 8 años y personas con discapacidades físicas, sensoriales y mentales y/o con falta de experiencia y conocimientos, siempre y cuando hayan sido instruidos sobre el uso del aparato y comprendan los peligros y riesgos asociados.
- Asegúrese de que todos los orificios de ventilación estén libres y límpielos regularmente.
- No utilice dispositivos mecánicos para acelerar el proceso de descongelación.
- No introduzca en la frigorífico dispositivos eléctricos, como máquinas de cubitos de hielo.
- Asegúrese de no dañar el sistema de refrigeración.
- Si el cable de alimentación o el enchufe están dañados, deberán ser sustituidos por el fabricante, un servicio técnico autorizado o una persona igualmente cualificada.
- Compruebe regularmente el cable de alimentación. No utilice el aparato con el cable de alimentación dañado.
- No toque el aparato, el enchufe ni el cable de alimentación con las manos mojadas.
- Si puede evitarlo, no utilice cables alargadores. Si a pesar de ello es necesaria su utilización, asegúrese de que el valor en amperios del aparato conectado no supere el valor máximo de amperios de cable de alimentación.
- Deje al menos una distancia de 5 cm hacia los lados y 10 cm hacia atrás para que el aire circule correctamente.
- No introduzca alimentos calientes dentro del aparato. Deje que se enfríen primero hasta la temperatura ambiente.
- Cierre la puerta lo más rápido posible después de añadir los alimentos para evitar que se escape el frío.
- Coloque el aparato en una superficie sólida, plana y estable. No coloque el aparato sobre una superficie blanda, como una alfombra.
- No coloque objetos sobre el aparato.
- No almacene sustancias altamente explosivas dentro del aparato.
- No utilice el aparato al aire libre.
- Para desconectar el aparato no tire del cable, sino del cuerpo del enchufe.
- Asegúrese de que el cable de alimentación no entre en contacto con superficies calientes.
- Conecte el aparato solamente a tomas de corriente con toma de tierra.
- No conecte el aparato a tomas de corriente en la que ya se encuentren conectados otros dispositivos.
- Cuando el frigorífico se apague o se produzca un corte de luz, espere 5 minutos antes de volver a encenderlo; de lo contrario, el compresor podría sufrir daños.

Este aparato contiene refrigerante isobutano (R600a), un gas natural que no es nocivo para el medioambiente pero sí inflamable. Aunque sea inflamable, no es perjudicial para la capa de ozono ni aumenta el efecto invernadero. La utilización de este refrigerante provoca un aumento de ruido del aparato. Además del ruido del compresor, podrá escuchar también el flujo del refrigerante. Este hecho es inevitable y no produce ningún efecto negativo en el rendimiento del aparato. Durante el transporte, tenga cuidado para evitar dañar el circuito de refrigeración. Las fugas de líquido refrigerante pueden irritar los ojos.

Notas especiales

- Los niños de 3 a 8 años pueden llenar y vaciar los frigoríficos.
- Cuando coloque la unidad, asegúrese de que el cable de alimentación no esté pellizcado ni dañado.
- Asegúrese de que no haya varias tomas o fuentes de alimentación en la parte posterior de la unidad.

Para evitar la contaminación de los alimentos, siga las siguientes instrucciones:

- Una apertura prolongada de la puerta puede provocar un aumento significativo de la temperatura en los compartimentos del aparato.



ADVERTENCIA

Cuando utilice, repare y elimine la unidad, preste atención al símbolo izquierdo en la parte posterior de la unidad o en el compresor. Este símbolo advierte de posibles incendios. Hay sustancias inflamables en las líneas de refrigerante y en el compresor. Mantenga el aparato alejado de fuentes de fuego durante su uso, mantenimiento y eliminación.

Notas sobre el uso correcto

- Este aparato está diseñado exclusivamente para el almacenamiento de vino.
- Este aparato no está diseñado para ser utilizado como aparato empotrado, a menos que se mencione explícitamente en las instrucciones.
- Este aparato no es adecuado para congelar alimentos.
- Los estantes han sido preinstalados para un uso más eficiente de la energía.

Nota: Le recomendamos ajustar la temperatura a 12 °C. Si la temperatura es demasiado alta, el vino puede estropearse; si la temperatura es demasiado baja, el aparato consume mucha más electricidad.

Notas especiales en los estantes

- Las estanterías se han utilizado con antelación de tal manera que permiten el uso más eficiente de la energía.
- Sólo use los estantes proporcionados por el fabricante.
- Nunca bloquee los agujeros de las estanterías o utilice otro tipo de estanterías no aprobadas por el fabricante, lo que puede causar una mala refrigeración o aumentar el consumo de energía.
- Le recomendamos que utilice los estantes como se muestra en la ilustración para asegurar el uso más eficiente de la energía.

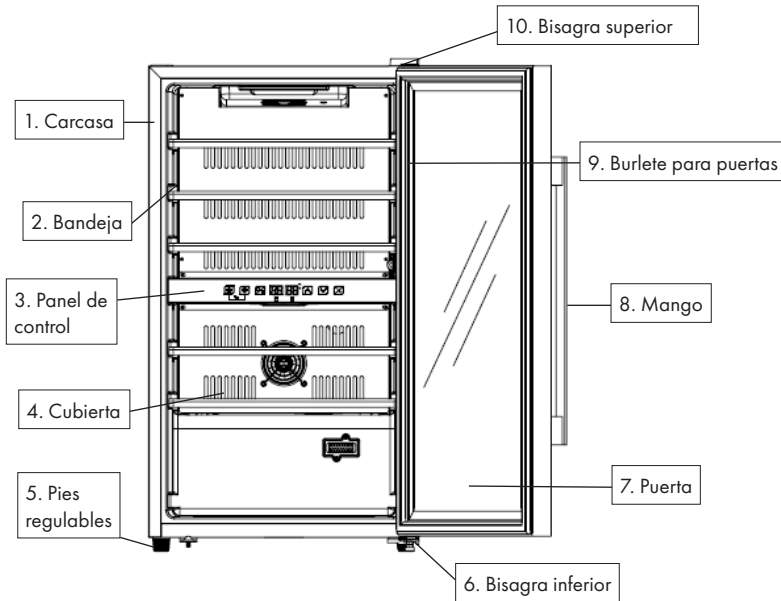
Notas sobre la temperatura ambiente

Instale esta unidad en un lugar donde la temperatura ambiente corresponda a la clase de clima indicada en la placa de identificación de la unidad.

SN	Bajo	Este refrigerador está concebido para un uso a temperaturas ambiente de 10-32 °C.
N	Cálida	Este refrigerador está concebido para un uso a temperaturas ambiente de 16-32 °C.
ST	Subtropical	Este refrigerador está concebido para un uso a temperaturas ambiente de 16-38 °C.
T	Subtropical	Este refrigerador está concebido para un uso a temperaturas ambiente de 16-43 °C.

La temperatura ambiente influye en la temperatura interna del refrigerador de vino. Para un funcionamiento óptimo del refrigerador de vino, recomendamos una temperatura ambiente de 23°C a 25°C.

DESCRIPCIÓN GENERAL DEL DISPOSITIVO



Nota: Las bandejas, el marco de la puerta, el mango y otros accesorios pueden variar según el modelo y la configuración. Las ilustraciones de este manual son sólo para fines ilustrativos. Es posible que el dispositivo que compró no coincida exactamente con el modelo que se muestra aquí. Por favor refiérase al producto actual.

Nota: El peso en vacío incluye los estantes y las dimensiones de la unidad no incluyen la manija de la puerta. El fabricante se reserva el derecho de modificar los datos anteriores sin previo aviso. Por favor, consulte la placa de identificación del dispositivo. La capacidad varía en función de la disposición de las botellas y de los diferentes tamaños de botella (como referencia se usa Bordeaux estándar con 700 ml).

MONTAJE

Montaje de la manija de la puerta y cambio de la bisagra de la puerta

1. Fije la manija al marco de la puerta de la unidad

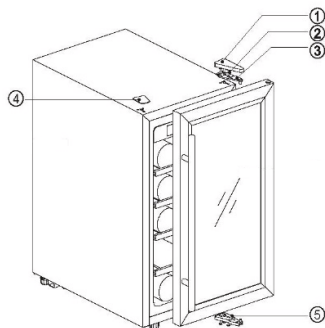
El mango es empaquetado por separado y se suministra con los tornillos apropiados.

- 1 Pone al descubierto los dos orificios pequeños en el interior del marco de la puerta firando suavemente de la junta.
- 2 Alinee el mango con los orificios e inserte los tornillos desde el interior.
- 3 Apriete los tornillos con un destornillador.
- 4 Mueva la junta de la puerta a la posición inicial para que cubra los tornillos.

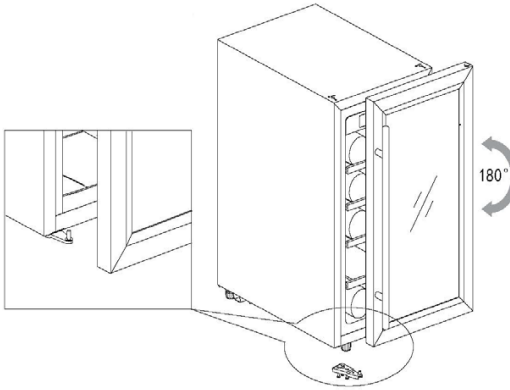
2. Cambio de la bisagra de la puerta

En el momento de la entrega, la puerta de la vinoteca se abre de izquierda a derecha. Para invertir la dirección de apertura:

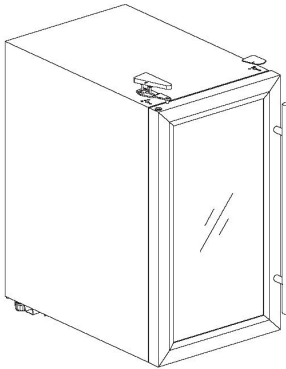
- 1 Cierre la puerta.
- 2 (1) Retire la protección de la bisagra de la puerta en la esquina superior derecha. (2) Afloje los tornillos de la brida. (3) Retire la bisagra de la puerta. (4) Retire la tapa superior izquierda.
- 3 (5) Levante la puerta hasta que la puerta salga de la bisagra inferior de la puerta.
- 4 Desatornille la bisagra inferior de la puerta.



- 5 Monte la bisagra inferior de la puerta en la esquina inferior izquierda. Gire la puerta 180 grados. Coloque la puerta sobre la bisagra inferior e insértela.



- 6 Monte la bisagra de la puerta en la esquina superior izquierda y atornille la bisagra de la puerta. Apriete los tornillos de la brida. Coloque la cubierta de la bisagra de la puerta. Insertela tapa en la parte superior derecha. El cambio del tope de puerta es completado.



INSTALACIÓN

Emplazamiento

- No incline la unidad más de 45° cuando la sitúe.
- El dispositivo debe ser puesto sobre una superficie plana, firme y seca o una base no inflamable comparable. No utilice el acolchado de espuma del embalaje.
- No instale el aparato en un entorno húmedo.
- No instale el aparato en lugares con riesgo de heladas.
- No coloque la unidad al aire libre donde esté expuesta a la luz solar directa o a la lluvia.

PUESTO EN MARCHA

1. Limpieza del interior

Limpie el interior de la vinoteca antes de encenderla y compruebe que la tubería de desagüe esté correctamente conectada. (Para más información lea el capítulo „Mantenimiento y limpieza“).

2. Deje el dispositivo en reposo

Coloque el aparato sobre una superficie plana, firme y seca y déjelo reposar durante al menos 30 minutos antes de encenderlo.

3. Encender

La unidad puede ser encendida ahora y debería haber generado suficiente refrigeración después de una hora. De lo contrario, compruebe la fuente de alimentación.

PANEL DE CONTROL



Nota: Las teclas no funcionan si están bloqueadas. Asegúrese de que estén desbloqueados.



ON/OFF:

1. Mantenga pulsado el botón durante tres segundos y la unidad cambiará al modo de espera.
2. Mantenga pulsado el botón durante otros tres segundos y la unidad volverá a encenderse.



Iluminación:

Presionando el botón se enciende o se apaga la iluminación LED en el interior del aparato. Esta tecla no está activa en el modo de espera.



Cambio de zona:

Pulse este botón para cambiar entre las zonas superior e inferior al ajustar la temperatura. Presione el botón una vez y el indicador LED de la zona seleccionada se iluminará varias veces. Utilice los botones de flecha arriba y abajo para ajustar la temperatura. Pulse de nuevo el botón para cambiar la zona y ajustar la temperatura.



ARRIBA:

Presione el botón una vez y la pantalla LED parpadeará, indicando la temperatura ajustada. Pulse de nuevo para ajustar la temperatura. Cada pulsación aumenta la temperatura por 1°C. Después de cinco segundos de inactividad, la pantalla deja de parpadear y se guarda la temperatura recién ajustada. La pantalla LED vuelve a mostrar la temperatura interior actual.



ABAJO:

Presione el botón una vez y la pantalla LED parpadeará, indicando la temperatura ajustada. Pulse de nuevo para ajustar la temperatura. La temperatura disminuye por 1°C con cada presión. Después de cinco segundos de inactividad, la pantalla deja de parpadear y se guarda la temperatura recién ajustada. La pantalla LED vuelve a mostrar la temperatura interior actual.



Control parental (combinación de teclas):

- 1 Bloqueo: Mantenga pulsados ambos botones simultáneamente durante tres segundos para bloquear.
- 2 Desbloquear: Mantenga pulsados ambos botones simultáneamente durante tres segundos para desbloquear.



Cambiar la visualización Fahrenheit/Celsius:

Presionando esta tecla se cambia la visualización de la temperatura entre Fahrenheit y Celsius.

Nota: La temperatura de enfriamiento puede ser ajustada entre 5 y 22°C tanto para la zona inferior como para la superior.

Señal de alarma:

Si se produce un error del sistema y suena la señal de alarma, pulse cualquier tecla del panel de control para desactivar la señal de alarma.

Mal funcionamiento del sensor de temperatura:

Si el sensor de temperatura no funciona correctamente, se muestra un código de error: „E1” para circuito interrumpido, „E2” para cortocircuito

Almacenamiento de vino

- El aparato está equipado con un número suficiente de bandejas para que su colección de vinos pueda crecer constantemente.
- Capacidad de almacenamiento en estantería: **27/28/29 botellas** (estándar Burdeos 700 ml).

3 estanterías	4 estanterías	5 estanterías

- La capacidad de almacenamiento varía dependiendo de la disposición de las botellas y de los diferentes tamaños de botellas.

- Los estantes están diseñados para almacenar una o dos capas de botellas. No se recomienda colocar más de dos capas de botellas en una sola bandeja.
- Las bandejas sobre correderas de rodillos pueden ser extraídas parcialmente para facilitar su manejo.
- Abra la puerta completamente antes de sacar las bandejas.
- Si el refrigerador de vino no se va a utilizar durante un largo período de tiempo, apáguelo, límpielo con cuidado y deje la puerta abierta para que se ventile.
- La siguiente tabla muestra las temperaturas de almacenamiento y consumo recomendadas para los diferentes tipos de vino:

Vino tinto	15-18°C
Vino blanco	9-14°C
Rosé	10-11°C
Champagne y vino espumoso	5-8°C

MANTENIMIENTO Y LIMPIEZA

Limpieza

- Desenchufe el cable de alimentación de la toma de corriente antes de limpiarlo.
- Limpie la unidad con un paño suave o una esponja y agua.
- No utilice disolventes orgánicos, limpiadores alcalinos, agua hirviendo, detergentes o líquidos ácidos, etc.
- No enjuague el interior de la unidad.
- Los productos que se muestran a continuación dañarán la superficie de su vinoteca:



Corte eléctrico

- La mayoría de los cortes de energía pueden ser reparados en poco tiempo. Para proteger sus vinos en caso de un corte de energía, evite abrir la puerta si es posible. En caso de un corte de corriente prolongado, tome las medidas necesarias para proteger sus vinos.

Desmantelamiento

- Retire todas las botellas de la unidad, desconéctela de la fuente de alimentación, limpie a fondo el interior y el exterior de la unidad y guárdela de forma segura y adecuada.

Nota: Si la unidad se ha desconectado de la fuente de alimentación o se ha producido un corte eléctrico, espere al menos cinco minutos antes de reiniciar la unidad.

Cambio del lugar de instalación

- Apague el aparato y desconéctelo de la red eléctrica.
- Saque todas las botellas de la vinoteca.
- No incline la unidad más de 45° durante el transporte.

REPARACIÓN DE AVERÍAS

Problema	Posibles causas y soluciones
El dispositivo emite ruidos inusuales	Ajuste su pie en la parte delantera para asegurar un soporte nivelado.
	Mantenga la unidad alejada de las paredes
Se puede escuchar el líquido desde el aparato.	Este es un sonido normal del refrigerante.
La unidad no se enciende.	Asegúrese de que la unidad esté correctamente conectada a la fuente de alimentación.
	Asegúrese de que la unidad esté encendida.
	Después de un corte eléctrico, el compresor vuelve a arrancar después de cinco minutos.
El compresor funciona continuamente.	Si la unidad no se enfría como esperado, comuníquese con el servicio de atención al cliente.

Problema	Posibles causas y soluciones
La puerta no sella completamente.	<p>Después de un uso largo, la junta de la puerta puede estar endurecida y parcialmente deformada.</p> <ol style="list-style-type: none"> 1 Caliente el sello de la puerta con un secador de pelo o una toalla caliente. 2 La junta se vuelve más blanda y la puerta cierra bien.
La unidad no se enfría suficientemente.	<p>Ajuste el nivel de temperatura.</p> <p>Asegúrese de que el dispositivo no esté expuesto a la luz solar o calor.</p> <p>Evite abrir la puerta con frecuencia.</p>
Hay un olor desagradable en el interior.	<p>Un olor ligero a plástico es normal en los dispositivos nuevos y desaparece después de un corto tiempo.</p> <p>Limpie y ventile el interior durante unas horas.</p>
Condensación en la puerta de vidrio	<p>Evite la apertura frecuente o prolongada de la puerta.</p> <p>No seleccione una temperatura demasiado baja.</p> <p>La temperatura ambiental y la humedad elevadas pueden resultar en condensación.</p>
La iluminación no funciona	<p>En primer lugar, compruebe la fuente de alimentación.</p> <p>Póngase en contacto con el servicio de atención al cliente si la iluminación está defectuosa.</p>

FICHA TÉCNICA DEL PRODUCTO

Información según el Reglamento (UE) n° 2019/2016

Nombre o marca comercial del proveedor: Klarstein				
Dirección del proveedor: Mühlenstraße 25, 10243, Berlín, DE				
Identificador del modelo: 10033083, 10041124, 10035846, 10047804				
Tipo de aparato de refrigeración:				
Aparato de bajo nivel de ruido:	no	ipo de diseño:	de libre instalación	
Armarios para la conservación de vinos:	sí	Otros aparatos de refrigeración:	no	
Parámetros generales del producto:				
Parámetro		Valor	Parámetro	Valor
Dimensiones totales (mm)	Altura	870	Volumen total (dm ³ o L)	80
	Anchura	480		
	Profundidad	430		
EEL	171	Clase de eficiencia energética	G	
Ruido acústico aéreo emitido (dB(A) re 1 pW)	41	Clases de ruido acústico aéreo emitido	C	
Consumo de energía anual (kWh/a)	138	Clase climática	templado extendido, templado, subtropical	
Temperatura ambiente mínima (°C) en la que puede funcionar el aparato de refrigeración	10	Temperatura ambiente máxima (°C) en la que puede funcionar el aparato de refrigeración	38	
Ajuste de invierno	no			

Parámetros del compartimento:

Tipos de compartimento		Parámetros del compartimento y valores			
		Volumen del compartimento (dm ³ o l)	Ajuste de temperatura recomendado para conservación optimizada de alimentos (°C). Estos ajustes no contradirán las condiciones de conservación contempladas en el anexo IV, cuadro 3	Capacidad de congelación (kg/24 h)	Tipo de desescarche (desescarche automático = A, desescarche manual = M)
Dispensa	no	-	-	-	-
Conservación de vinos	sí	80	12	-	M
Compartimento bodega	no	-	-	-	-
Alimentos frescos	no	-	-	-	-
Helador	no	-	-	-	-
0 estrellas/Fabricación de hielo	no	-	-	-	-
1 estrella	no	-	-	-	-
2 estrellas	no	-	-	-	-
3 estrellas	no	-	-	-	-
4 estrellas	no	-	-	-	-
Sección 2 estrellas	no	-	-	-	-
Compartimento temperatura variable	-	-	-	-	-

Para compartimentos de 4 estrellas:

Congelación rápida	no
--------------------	----

Parámetros de las fuentes luminosas:

Tipo de fuente luminosa	-
Clase de eficiencia energética	-

Duración mínima de la garantía ofrecida por el fabricante: 24 meses**Información adicional:**

Enlace del sitio web del fabricante, en el que se encuentra la información contemplada en el punto 4, letra a), del anexo del Reglamento (UE) 2019/2019: www.klarstein.es

INDICACIONES SOBRE LA RETIRADA DEL APARATO



Si en su país existe una disposición legal relativa a la eliminación de aparatos eléctricos y electrónicos, este símbolo estampado en el producto o en el embalaje advierte que no debe eliminarse como residuo doméstico. En lugar de ello, debe depositarse en un punto de recogida de reciclaje de aparatos eléctricos y electrónicos. Una gestión adecuada de estos residuos previene consecuencias potencialmente negativas para el medio ambiente y la salud de las personas. Puede consultar más información sobre el reciclaje y la eliminación de este producto contactando con su administración local o con su servicio de recogida de residuos.

FABRICANTE

Chal-Tec GmbH, Mühlenstraße 25, 10243 Berlín, Alemania.

Contacto: info@electronic-star.de

Cher client,

Toutes nos félicitations pour l'acquisition de ce nouvel appareil. Veuillez lire attentivement les instructions suivantes de branchement et d'utilisation afin d'éviter d'éventuels dommages. Le fabricant ne saurait être tenu pour responsable des dommages dus au non-respect des consignes de sécurité et à la mauvaise utilisation de l'appareil. Scannez le QR-Code pour accéder à la dernière version du mode d'emploi et à d'autres informations concernant le produit:



SOMMAIRE

Consignes de sécurité	54
Aperçu de l'appareil	57
Assemblage	58
Installation	60
Mise en marche	60
Panneau de commande	61
Maintenance et nettoyage	63
Résolution des problèmes	64
Fiche de données produit	66
Informations sur le recyclage	68
Fabricant et importateur (UK)	68

FICHE TECHNIQUE

Numéro d'article	10033083, 10041124, 10035846, 10047804
Alimentation électrique	220-240 V ~ 50 Hz

CONSIGNES DE SÉCURITÉ

- Avant d'utiliser l'appareil vérifiez la tension sur la plaque signalétique. Branchez l'appareil sur des prises de tension correspondante uniquement.
- Cet appareil peut être utilisé par des enfants de 8 ans ou plus et des personnes ayant des capacités physiques, sensorielles et mentales limitées et / ou dénuées d'expérience et de connaissances, à condition d'avoir été instruits au fonctionnement de l'appareil par une personne responsable et d'en comprendre les risques associés.
- Veiller à ce que les ouvertures de ventilation restent dégagées et nettoyez-les régulièrement.
- N'utilisez qu'aucun appareil mécanique pour accélérer le processus de dégivrage.
- Ne placez aucun appareil électrique dans le réfrigérateur comme par exemple une sorbetière.
- Faites attention à ne pas endommager le circuit réfrigérant.
- Si le câble secteur ou la fiche sont endommagés, faites-les remplacer par le fabricant un service professionnel agréé ou une personne de qualification équivalente.
- Contrôlez régulièrement le bon état du câble secteur. N'utilisez pas l'appareil avec un câble secteur endommagé.
- Ne touchez pas à l'appareil, à la fiche de secteur ou au câble avec les mains mouillées.
- Si possible n'utilisez aucune rallonge électrique. Si toutefois vous y êtes contraint, veillez à ce que la puissance de la rallonge soit au moins égale à celle de l'appareil.
- Laissez tout autour de l'appareil au moins 5 cm d'espace sur les côtés et 10 cm à l'arrière pour que l'air puisse circuler librement.
- Ne placez aucun aliment chaud dans l'appareil. Laissez-les d'abord refroidir à température ambiante.
- Refermer la porte dès que possible après avoir rangé des aliments pour que le froid ne s'échappe pas.
- Placez l'appareil sur un support solide et horizontal Ne le placez pas sur un support mou, comme un tapis par exemple.
- Ne posez aucun objet sur l'appareil.
- Ne rangez aucune substance inflammable ou explosive dans l'appareil.
- N'utilisez pas l'appareil à l'extérieur.
- Pour débrancher l'appareil, ne tirez pas sur le câble, mais saisissez toujours le corps de la fiche.
- Veillez à ce que le câble secteur ne touche aucune surface chaude.
- Branchez l'appareil sur une prise de terre uniquement.
- Ne branchez pas l'appareil sur une prise déjà occupée par d'autres appareils culinaires.
- Lorsque le réfrigérateur s'arrête tombe en panne ou quand vous l'éteignez, patientez 5 minutes avant de le rallumer pour ne pas risquer d'endommager le compresseur.

Cet appareil contient du liquide réfrigérant Isobutane (R600a), un gaz naturel très respectueux de l'environnement mais inflammable. Bien qu'il soit inflammable, il ne détruit pas la couche d'ozone et ne renforce pas l'effet de serre. L'utilisation de ce liquide réfrigérant provoque toutefois un niveau sonore de l'appareil légèrement plus élevé. Outre les bruits du compresseur, vous pouvez percevoir le flux du liquide réfrigérant. Cela est inévitable et n'a aucune influence négative sur la puissance de l'appareil. Faites attention pendant le transport afin de ne pas endommager le circuit réfrigérant. Les fuites de liquide réfrigérant peuvent irriter les yeux.

Remarques particulières

- Les enfants de 3 à 8 ans sont autorisés à charger les réfrigérateurs et à s'y servir.
- Lors du positionnement de l'appareil, assurez-vous que le cordon d'alimentation n'est pas pincé ou endommagé.
- Assurez-vous qu'il n'y a pas de prises multiples ou d'alimentations multiples à l'arrière de l'appareil.

Pour éviter la contamination des aliments, veuillez suivre les instructions ci-dessous :

- Une ouverture prolongée de la porte peut entraîner une augmentation significative de la température dans les compartiments de l'appareil.



MISE EN GARDE

Lors de l'utilisation, de l'entretien et de la mise au rebut de l'appareil, faites attention au symbole de gauche à l'arrière de l'appareil ou sur le compresseur. Ce symbole avertit d'un éventuel incendie. Il y a des substances inflammables dans les conduites de fluide frigorigène et dans le compresseur. Tenez l'appareil à l'écart de toute source d'incendie pendant son utilisation, son entretien et son élimination.

Consignes pour une bonne utilisation

- Cet appareil est exclusivement destiné à la conservation du vin.
- Cet appareil n'est pas destiné à être encastré, sauf si cela est explicitement autorisé par la notice.
- Cet appareil ne convient pas pour la congélation d'aliments.
- Les clayettes ont été installées pour permettre l'utilisation la plus efficace de l'énergie.

Remarque : Il est recommandé de régler la température à 12 ° C. Une température trop élevée peut abîmer le vin, une température trop basse consomme beaucoup d'électricité.

Notes spéciales sur les étagères

- Les étagères ont été utilisées à l'avance de manière à permettre l'utilisation la plus efficace possible de l'énergie.
- N'utilisez que les étagères fournies par le fabricant.
- Ne bouchez jamais les trous des étagères et n'utilisez jamais d'autres types d'étagères non approuvées par le fabricant, ce qui pourrait entraîner un mauvais refroidissement ou augmenter la consommation d'énergie.
- Nous vous recommandons d'utiliser les étagères comme indiqué sur l'illustration pour assurer une utilisation optimale de l'énergie.

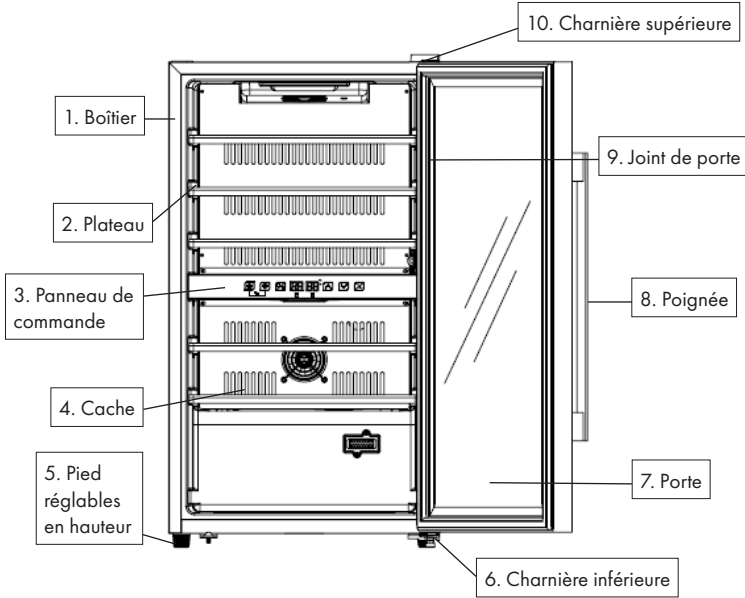
Notes sur la température ambiante

Installez cet appareil dans un endroit où la température ambiante correspond à la classe climatique indiquée sur la plaque signalétique de l'appareil.

SN	Basses	Ce réfrigérateur est destiné à être utilisé à des températures ambiantes de 10 à 32 ° C.
N	Modérées	Ce réfrigérateur est destiné à être utilisé à des températures ambiantes de 16-32 °C.
ST	Subtropicales	Ce réfrigérateur est destiné à être utilisé à des températures ambiantes de 16-38 °C.
T	Tropicales	Ce réfrigérateur est destiné à être utilisé à des températures ambiantes de 16-43 °C.

La température ambiante influence la température interne du réfrigérateur à vin. Pour un fonctionnement optimal du réfrigérateur à vin, nous recommandons une température ambiante de 23°C à 25°C.

APERÇU DE L'APPAREIL



Remarque : les plateaux supports, cadres de porte, poignée et autres accessoires peuvent varier en fonction des modèles. Les illustrations de ce mode d'emploi sont à titre indicatif seulement. L'appareil que vous avez acheté peut ne pas correspondre exactement au modèle présenté ici. Référez-vous au produit réel.

Remarque : Le poids à vide comprend les plateaux de support et les dimensions de l'appareil n'incluent pas la poignée de porte. Le fabricant se réserve le droit de modifier les données ci-dessus sans préavis. Veuillez vous référer à la plaque signalétique de l'appareil. La capacité varie en fonction de la disposition des bouteilles et des différentes tailles de bouteilles (la référence est la bouteille standard de Bordeaux de 700 ml).

ASSEMBLAGE

Montage de la poignée de porte et modification du sens d'ouverture

1. Fixez la poignée au cadre de la porte de l'appareil.

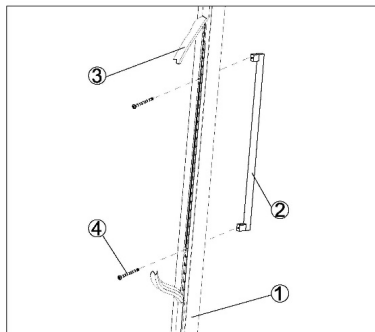
La poignée est emballée séparément, fournie avec les vis adaptées.

(1) Découvrez les deux petits trous à l'intérieur du cadre de la porte en tirant doucement sur le joint.

(2) Alignez la poignée avec les trous et insérez les vis de l'intérieur.

(3) Serrez les vis avec un tournevis.

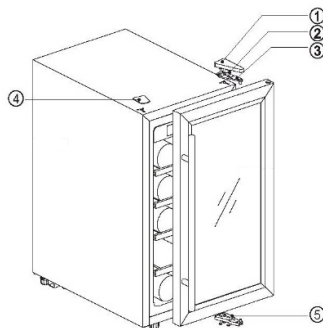
(4) Remettez le joint de porte à la position initiale de manière à ce qu'il recouvre les vis.



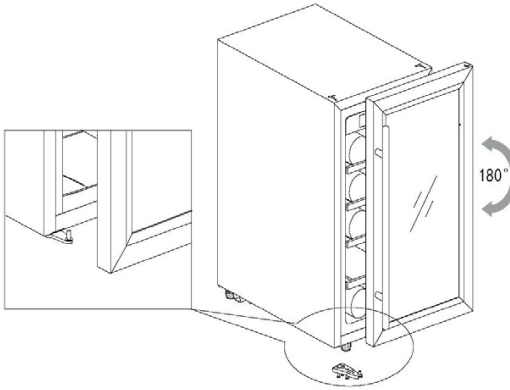
2. Modification du sens d'ouverture de la porte

A la livraison, la porte de la cave à vin s'ouvre de gauche à droite. Pour inverser le sens d'ouverture :

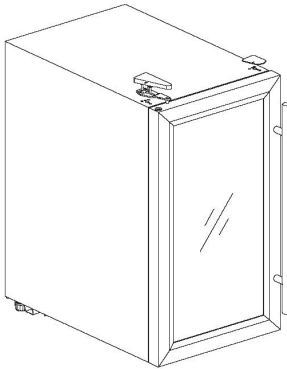
- 1 Fermez la porte.
- 2 (1) Retirez le couvercle de la charnière de la porte dans le coin supérieur droit. (2) Desserrez les vis de la bride. (3) Retirez la charnière de la porte. (4) Retirez le capuchon supérieur gauche.
- 3 (5) Soulevez la porte jusqu'à ce qu'elle sorte de la charnière inférieure.
- 4 Dévissez la charnière inférieure de la porte.



- 5 Montez la charnière inférieure de la porte dans le coin inférieur gauche. Tournez la porte de 180 degrés. Placez la porte sur la charnière inférieure et insérez-la.



- 6 Montez la charnière de la porte dans le coin supérieur gauche et serrez les vis de la bride. Remettez le couvercle de la charnière de la porte. Placez le capuchon sur le côté supérieur droit. Le changement de l'arrêt de la porte est maintenant terminé.



INSTALLATION

Emplacement

- N'inclinez pas l'appareil à plus de 45° lors de la mise en place.
- L'appareil doit être placé sur une surface plane, ferme et sèche ou sur une surface ininflammable équivalente. N'utilisez pas le rembourrage en mousse de l'emballage.
- N'installez pas l'appareil dans un environnement humide.
- Ne placez pas l'appareil dans un endroit présentant un risque de gel.
- Ne placez pas l'appareil à l'extérieur, à la lumière directe du soleil ou sous la pluie.
- Les bouteilles de vin peuvent être stockées lorsque la température est fraîche. L'appareil commence à fonctionner au bout d'une heure environ.

MISE EN MARCHÉ

1. Nettoyage de l'intérieur

Nettoyez l'intérieur de l'appareil avant de l'allumer et vérifiez que le tuyau de vidange est correctement connecté. (Pour plus de détails, reportez-vous au chapitre „Maintenance et nettoyage“.)

2. Laissez l'appareil reposer

Placez l'appareil sur une surface plane, ferme et sèche et laissez-le reposer pendant au moins 30 minutes avant de l'allumer.

3. Démarrage

L'appareil peut maintenant être allumé et devrait avoir suffisamment refroidi au bout d'une heure. Sinon, vérifiez l'alimentation.

PANNEAU DE COMMANDE



Remarque : les touches ne peuvent pas fonctionner lorsqu'elles sont verrouillées. Vérifiez qu'elles sont déverrouillées.



MARCHE/ARRÊT :

1. Appuyez sur le bouton pendant trois secondes, l'appareil passe en mode veille.
2. Appuyez sur le bouton et maintenez-le pendant 3 secondes pour rallumer l'appareil.



Eclairage :

Appuyez sur le bouton pour allumer ou éteindre l'éclairage LED à l'intérieur de l'appareil. En mode veille, ce bouton n'est pas actif.



Changement de zone :

Appuyez sur ce bouton pour basculer entre les réglages de température supérieur et inférieur. Appuyez une fois sur le bouton, le voyant LED de la zone sélectionnée s'allume plusieurs fois. Utilisez les boutons haut et bas pour régler la température. Appuyez à nouveau sur le bouton pour changer de zone et régler la température.



HAUT :

Appuyez une fois sur le bouton, le voyant LED clignote pour indiquer la température définie. Appuyez à nouveau pour régler la température. Chaque appui augmente la température de 1 °C. Au bout de cinq secondes d'inactivité, l'indicateur cesse de clignoter et la nouvelle température est prise en compte. L'indicateur LED affiche à nouveau la température intérieure actuelle.



BAS :

Appuyez une fois sur le bouton, le voyant LED clignote pour indiquer la température définie. Appuyez à nouveau pour régler la température. Chaque appui réduit la température de 1 °C. Au bout de cinq secondes d'inactivité, l'indicateur cesse de clignoter et la nouvelle température est prise en compte. L'indicateur LED affiche à nouveau la température intérieure actuelle.



Verrouillage parental (combinaison de touches) :

- 1 Verrouillage : Pour verrouiller, appuyez simultanément sur les deux boutons pendant trois secondes.
- 2 Déverrouillage : Pour déverrouiller, appuyez simultanément sur les deux boutons pendant trois secondes.



Modification d'affichage Fahrenheit/Celsius :

Appuyez sur ce bouton pour changer l'unité d'affichage de la température entre Fahrenheit et Celsius.

Remarque : Pour les zones inférieure et supérieure, la température de refroidissement peut être réglée entre 5 et 22 ° C.

Signal d'alarme :

Si une erreur système se produit et que l'alarme retentit, appuyez sur n'importe quel bouton du panneau de commande pour désactiver l'alarme.

Défaut du capteur de température :

Si le capteur de température ne fonctionne pas correctement, un code d'erreur s'affiche : „E1” pour circuit ouvert, „E2” pour court-circuit.

Stockage du vin

- L'appareil est doté d'un nombre suffisant de plateaux pour que votre collection de vin puisse se développer régulièrement.
- Capacité des plateaux d'entreposage : **27/28/29 bouteilles** (Standard Bordeaux de 700 ml).
- La capacité varie en fonction de la disposition des bouteilles et des différentes tailles de bouteille.

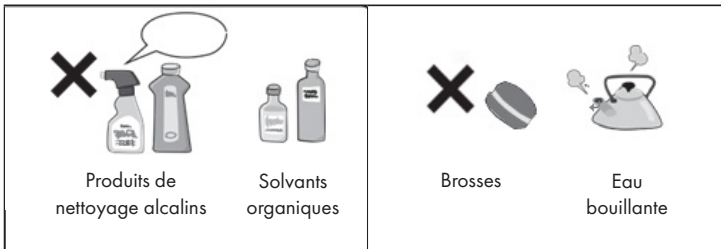
- Les plateaux de stockage sont conçus pour supporter une ou deux rangées de bouteilles. Il n'est pas recommandé de placer plus de deux rangées de bouteilles sur un plateau.
- Les plateaux avec glissières peuvent être partiellement retirés pour faciliter la manipulation.
- Ouvrez complètement la porte avant de retirer les plateaux de stockage.
- Si la cave à vin ne doit pas être utilisée pendant une longue période, éteignez-la, nettoyez-la soigneusement et laissez la porte ouverte pour la ventilation.
- Le tableau suivant indique les températures de stockage et de consommation recommandées pour les différents types de vin :

Vin rouge	15-18 °C
Vin blanc	9-14 °C
Rosé	10-11 °C
Champagne & mousseux	5-8 °C

MAINTENANCE ET NETTOYAGE

Nettoyage

- Débranchez le cordon d'alimentation de la source d'alimentation avant de le nettoyer.
- Nettoyez l'appareil avec un chiffon doux ou une éponge et de l'eau.
- N'utilisez pas de solvants organiques, de nettoyeurs alcalins, d'eau bouillante, de détergents ou de liquides acides, etc.
- Ne rincez pas l'intérieur de l'appareil.
- Les produits présentés ci-dessous endommagent la surface de votre cave à vin :



Coupure de courant

- La plupart des pannes de courant sont résolues rapidement. Pour protéger vos vins en cas de panne de courant, évitez d'ouvrir la porte si possible. En cas de panne de courant prolongée, prenez les mesures nécessaires pour protéger vos vins.

Mise hors tension

- Retirez toutes les bouteilles de l'appareil, débranchez l'alimentation, nettoyez soigneusement l'appareil à l'intérieur et à l'extérieur et rangez-le correctement et en toute sécurité.

Remarque : Si l'appareil a été débranché de l'alimentation ou s'il y a eu une coupure de courant, attendez au moins cinq minutes avant de redémarrer l'appareil.

Changement d'emplacement

- Éteignez l'appareil et débranchez-le du secteur.
- Retirez toutes les bouteilles de l'appareil.
- Ne pas incliner l'appareil à plus de 45° pendant le transport.

Résolution des problèmes

Problème	Cause possible et solution
L'appareil émet des bruits inhabituels.	Ajustez les pieds à l'avant et vérifiez que l'appareil est bien vertical.
	Gardez l'appareil loin des murs.
L'appareil fait entendre des bruits de flux liquides.	Il s'agit du bruit normal du réfrigérant.
L'appareil ne s'allume pas.	Assurez-vous que l'appareil est correctement connecté à la source d'alimentation.
	Assurez-vous que l'appareil est allumé.
	Après une panne de courant, le compresseur redémarre au bout de cinq minutes.
Le compresseur fonctionne en continu.	Si l'appareil ne refroidit pas comme prévu, contactez le service clientèle.

Problème	Cause possible et solution
La porte n'est pas parfaitement étanche.	<p>Après une utilisation prolongée, il se peut que le joint de la porte soit durci et partiellement déformé.</p> <ol style="list-style-type: none"> 1 Chauffez le joint de la porte avec un sèche-cheveux ou une serviette chaude. 2 Le joint se ramollit et la porte se ferme.
L'appareil ne refroidit pas suffisamment.	Ajustez le réglage de la température.
	Assurez-vous que l'appareil n'est pas exposé au soleil ou à la chaleur.
	Évitez les ouvertures fréquentes de la porte.
Odeur désagréable à l'intérieur.	Une légère odeur de plastique dans un nouvel appareil est normale et disparaît en peu de temps.
	Nettoyez l'intérieur et aérez-le pendant quelques heures.
Condensation sur la porte vitrée	Évitez les ouvertures fréquentes ou trop longues de la porte.
	Ne réglez pas une température trop basse.
	Une température et une humidité ambiantes élevées peuvent provoquer de la condensation.
L'éclairage ne fonctionne pas	Contrôlez d'abord l'alimentation.
	Contactez le service client si l'éclairage est défectueux.

FICHE DE DONNÉES PRODUIT

Informations selon le règlement (UE) n ° 2019/2016

Nom du fournisseur ou marque commerciale: Klarstein			
Adresse du fournisseur: Mühlenstraße 25, 10243, Berlin, DE			
Référence du modèle: 10033083, 10041124, 10035846, 10047804			
Type d'appareil de réfrigération:			
Appareil à faible niveau de bruit:	non	Type de construction:	à pose libre
Appareil de stockage du vin:	oui	Autre appareil de réfrigération:	non
Paramètres généraux du produit			
Paramètre	Valeur	Paramètre	Valeur
Dimensions hors tout (mm)	Hauteur	870	Volume total (dm ³ ou L)
	Largeur	480	
	Profondeur	430	
EEL	171	Classe d'efficacité énergétique	G
Émissions de bruit acoustique dans l'air (dB(A) re 1 pW)	41	Classe d'émission de bruit acoustique dans l'air	C
Consommation d'énergie annuelle (kWh/an)	138	Classe climatique:	tempéré étendu, tempéré, subtropical
Température ambiante minimale (°C) à laquelle l'appareil de réfrigération est adapté	10	Température ambiante maximale (°C) à laquelle l'appareil de réfrigération est adapté	38
Réglage hiver	non		

Paramètres des compartiments

Type de compartiment		Paramètres et valeurs de compartiment			
		Volume du compartiment (dm ³ ou l)	Réglage de température recommandé pour un stockage optimisé des denrées alimentaires (°C) Ces réglages ne doivent pas être en contradiction avec les conditions de stockage prévues à l'annexe IV, tableau 3	Pouvoir de congélation spécifique (kg/24 h)	Mode de dégivrage (dégivrage automatique = A, dégivrage manuel = M)
Garde-manger	non	-	-	-	-
Stockage du vin	oui	80	12	-	M
Cave	non	-	-	-	-
Alimentaires fraîches	non	-	-	-	-
Denrées hautement périssables	non	-	-	-	-
Sans étoile ou fabrication de glace	non	-	-	-	-
1 étoile	non	-	-	-	-
2 étoiles	non	-	-	-	-
3 étoiles	non	-	-	-	-
4 étoiles	non	-	-	-	-
Zone 2 étoiles	non	-	-	-	-
Compartiment à température variable	-	-	-	-	-

Pour les compartiments 4 étoiles :

Possibilité de congélation rapide	non
-----------------------------------	-----

Paramètres de la source lumineuse:

Type de source lumineuse	-
Classe d'efficacité énergétique	-

Durée minimale de la garantie offerte par le fabricant : 24 mois

Informations supplémentaires:

Lien internet vers le site web du fabricant où se trouvent les informations visées au point 4 a) de l'annexe du règlement (UE) 2019/2019 de la Commission: www.klarstein.fr

INFORMATIONS SUR LE RECYCLAGE



S'il existe une réglementation pour l'élimination ou le recyclage des appareils électriques et électroniques dans votre pays, ce symbole sur le produit ou sur l'emballage indique que cet appareil ne doit pas être jeté avec les ordures ménagères. Vous devez le déposer dans un point de collecte pour le recyclage des équipements électriques et électroniques. La mise au rebut conforme aux règles protège l'environnement et la santé de vos semblables des conséquences négatives. Pour plus d'informations sur le recyclage et l'élimination de ce produit, veuillez contacter votre autorité locale ou votre service de recyclage des déchets ménagers.

FABRICANT

Chal-Tec GmbH, Mühlenstraße 25, 10243 Berlin, Allemagne.
Contact : info@electronic-star.de

Gentile cliente,

La ringraziamo per aver acquistato il dispositivo. La preghiamo di leggere attentamente le seguenti istruzioni per l'uso e di seguirle per evitare possibili danni tecnici. Non ci assumiamo alcuna responsabilità per danni scaturiti da una mancata osservazione delle avvertenze di sicurezza e da un uso improprio del dispositivo. Scansionare il codice QR seguente, per accedere al manuale d'uso più attuale e per ricevere informazioni sul prodotto.



INDICE

Avvertenze di sicurezza	70
Panoramica del dispositivo	73
Montaggio	74
Installazione	76
Messa in funzione	76
Pannello di controllo	77
Pulizia e manutenzione	79
Scheda dati del prodotto	82
Avviso di smaltimento	84
Produttore e importatore (UK)	84

DATI TECNICI

Numero Articolo	10033083, 10041124, 10035846, 10047804
Alimentazione	220-240 V ~ 50 Hz

AVVERTENZE DI SICUREZZA

- Prima dell'uso, controllare la tensione sulla targhetta del dispositivo. Collegare il dispositivo solo ad una presa che corrisponde alla tensione indicata.
- Questo dispositivo può essere utilizzato da bambini a partire da 8 anni e da persone con limitate capacità fisiche e psichiche o con conoscenza ed esperienze limitate, solo se sono stati istruiti sulle modalità d'uso e comprendono i rischi e i pericoli connessi.
- Assicurarsi che l'apertura di ventilazione non sia ostruita e pulirla regolarmente.
- Non utilizzare apparecchi meccanici per accelerare il processo di sbrinamento.
- Non introdurre nel frigorifero apparecchi elettrici, come ad esempio macchine per il ghiaccio.
- Fare attenzione a non danneggiare il circuito del liquido refrigerante.
- Se il cavo o la spina di alimentazione sono danneggiati, farli sostituire dal produttore, da un tecnico specializzato o da un soggetto qualificato.
- Controllare regolarmente che il cavo di alimentazione non sia danneggiato. Non utilizzare il dispositivo se il cavo di alimentazione è danneggiato.
- Non toccare il dispositivo, la spina e il cavo di alimentazione con le mani bagnate.
- Non utilizzare prolunghie. Tuttavia se l'utilizzo di una prolunga dovesse essere necessario, assicurarsi che i valori ampere del dispositivo collegato non superino i valori ampere massimi del cavo di alimentazione.
- Lasciare almeno 5 cm di spazio libero intorno al dispositivo e 10 cm sul retro affinché l'aria possa circolare liberamente.
- Non introdurre alimenti caldi nel dispositivo. Far raffreddare gli alimenti a temperatura ambiente.
- Chiudere lo sportello il prima possibile dopo aver introdotto gli alimenti.
- Posizionare il dispositivo su una superficie stabile. Non collocare il dispositivo su una superficie morbida, ad esempio su un tappeto.
- Non collocare oggetti sul dispositivo.
- Non conservare sostanze infiammabili o esplosive all'interno del dispositivo.
- Non utilizzare il dispositivo all'aperto.
- Non staccare la spina tirando il cavo di alimentazione, bensì afferrare la spina alla base.
- Assicurarsi che il cavo di alimentazione non tocchi superfici calde.
- Collegare il dispositivo solo a prese dotate di messa a terra.
- Non collegare il dispositivo ad una presa alla quale sono già collegati altri apparecchi.
- In caso di spegnimento o di mancanza di corrente, attendere 5 minuti prima di riaccendere il dispositivo. In caso contrario il compressore potrebbe danneggiarsi.

Questo dispositivo contiene il refrigerante isobutano (R600a), un gas naturale ecocompatibile ma infiammabile. Anche se è infiammabile, non danneggia lo strato di ozono e non aumenta l'effetto serra. Tenere presente che l'utilizzo di questo refrigerante comporta rumori del dispositivo. Oltre al rumore del compressore si può sentire anche il flusso del liquido refrigerante. Ciò è inevitabile e non ha un effetto negativo sulle prestazioni del dispositivo. Trasportare il dispositivo con cautela per evitare di danneggiare il circuito di refrigerazione. Le perdite di liquido refrigerante possono causare irritazioni agli occhi.

Note speciali

- Bambini tra 3 e 8 anni possono mettere oggetti nel frigorifero e toglierli.
- Quando si posiziona l'unità, assicurarsi che il cavo di alimentazione non sia schiacciato o danneggiato.
- Assicurarsi che non vi siano prese multiple o alimentatori sul retro dell'unità.

Per evitare la contaminazione degli alimenti, seguire le seguenti istruzioni:

- Un'apertura prolungata dello sportello può portare ad un significativo aumento della temperatura nei vani dell'apparecchio.



AVVERTENZA

Durante l'uso, la manutenzione e lo smaltimento dell'unità, prestare attenzione al simbolo a sinistra sul retro dell'unità o sul compressore. Questo simbolo avverte di possibili incendi. Ci sono sostanze infiammabili nelle linee frigorifere e nel compressore. Tenere l'apparecchio lontano da fonti di incendio durante l'uso, la manutenzione e lo smaltimento.

Informazioni sul corretto utilizzo

- Questo dispositivo è progettato esclusivamente per la conservazione di vini.
- Questo dispositivo non è adatto all'installazione a incasso, a meno che specificamente indicato nel manuale.
- Questo dispositivo non è adatto al congelamento di alimenti.
- I ripiani sono stati posizionati in modo da permettere la massima efficienza energetica.

Nota: si consiglia di impostare la temperatura a 12 °C. Se la temperatura impostata è troppo alta, il vino può andare a male. Se, invece, la temperatura impostata è troppo bassa, si consuma molta corrente.

Note speciali sugli ripiani

- I ripiani sono stati utilizzati in anticipo in modo tale da consentire l'uso più efficiente possibile dell'energia.
- Utilizzare solo gli ripiani forniti dal produttore.
- Non ostruire mai i fori dei ripiani o utilizzare altri tipi di ripiani non approvati dal produttore, che possono causare un cattivo raffreddamento o aumentare il consumo energetico.
- Si consiglia di utilizzare i ripiani come mostrato nell'illustrazione per garantire l'uso più efficiente possibile dell'energia.

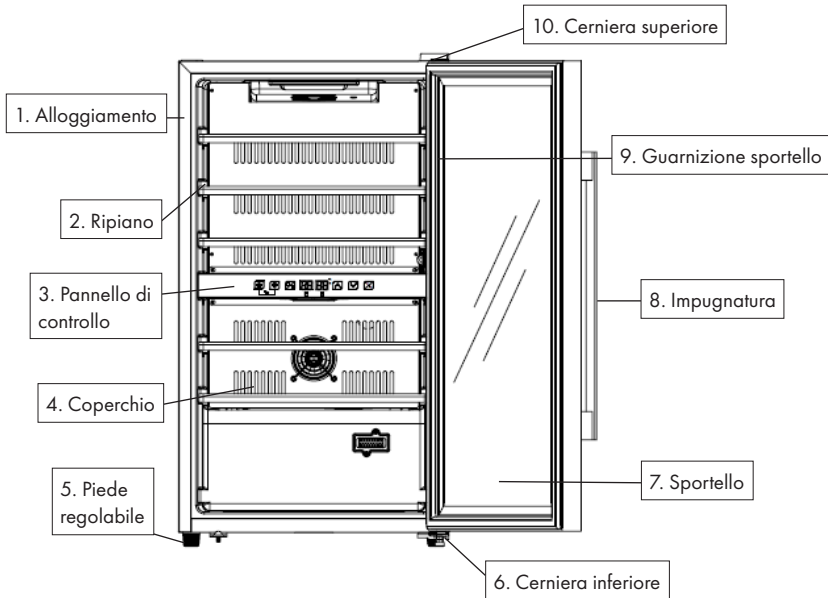
Note sulla temperatura ambiente

Installare l'unità in un luogo in cui la temperatura ambiente corrisponda alla classe climatica indicata sulla targhetta dell'unità.

SN	Bassa	Questo dispositivo è adatto all'uso a temperature ambiente di 10-32 °C.
N	Temperata	Questo dispositivo è adatto all'uso a temperature ambiente di 16-32 °C.
ST	Subtropicale	Questo dispositivo è adatto all'uso a temperature ambiente di 16-38 °C.
T	tropicale	Questo dispositivo è adatto all'uso a temperature ambiente di 16-43 °C.

La temperatura ambiente influenza la temperatura interna del frigorifero per il vino. Per un funzionamento ottimale del frigorifero per il vino, si consiglia una temperatura ambiente compresa tra 23°C e 25°C.

PANORAMICA DEL DISPOSITIVO



Nota: i ripiani, i telai, le maniglie e altri accessori possono variare in base al modello e alla composizione. Le illustrazioni in questo manuale sono solo a scopo illustrativo. Il dispositivo che hai acquistato potrebbe non corrispondere esattamente al modello mostrato qui. Si prega di far riferimento al prodotto effettivo

Nota: il peso a vuoto comprende i ripiani e le dimensioni del dispositivo non includono l'impugnatura dello sportello. Il produttore si riserva il diritto di modificare i dati sopra indicati senza preavviso. Si prega di fare riferimento alla targhetta del dispositivo. La capacità varia in base alla disposizione delle bottiglie e alle diverse dimensioni delle bottiglie (si fa riferimento allo standard Bordeaux con 700 ml).

MONTAGGIO

Montare l'impugnatura e cambiare il lato di apertura dello sportello

1. Assemblare l'impugnatura al telaio dello sportello.

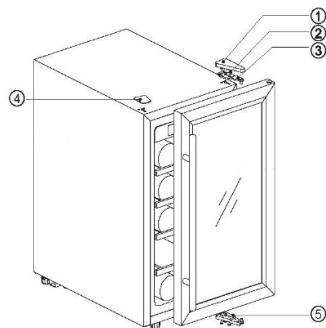
La impugnatura è imballata separatamente, le viti appropriate sono fornite in dotazione.

- 1 Scoprire i due piccoli fori all'interno del telaio dello sportello tirando delicatamente la guarnizione.
- 2 Allineare la impugnatura con i fori e inserire le viti dall'interno.
- 3 Fissare le viti con un cacciavite.
- 4 Riposizionare la guarnizione dello sportello nella posizione di partenza in modo da coprire le viti.

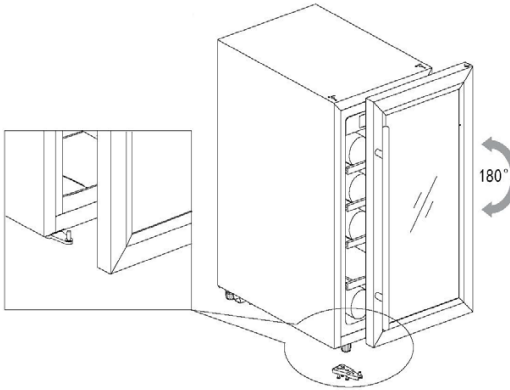
2. Modificare il lato di apertura

Alla consegna, lo sportello si apre da sinistra a destra. Per invertire la direzione di apertura:

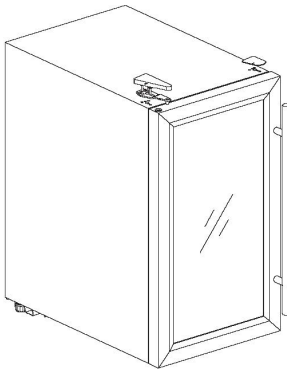
- 1 Chiudere lo sportello.
- 2 (1) Rimuovere il coperchio della cerniera dello sportello in alto a destra. (2) Rimuovere le viti a flangia. (3) Rimuovere la cerniera. (4) Rimuovere il cappuccio superiore sinistro.
- 3 (5) Sollevare lo sportello fino a quando questo si rimuove dalla cerniera inferiore.
- 4 Svitare la cerniera inferiore.



- 5 Montare la cerniera dello sportello inferiore nell'angolo in basso a sinistra. Ruotare lo sportello di 180 gradi. Posizionare lo sportello sopra la cerniera inferiore e inserirlo.



- 6 Montare la cerniera dello sportello nell'angolo superiore sinistro e avvitare la cerniera dello sportello. Serrare bene le viti a flangia. Inserire il coperchio della cerniera dello sportello. Inserire il tappo sul lato superiore destro. Il cambio del lato di apertura dello sportello è concluso.



INSTALLAZIONE

Posizione

- Non inclinare il dispositivo più di 45 ° quando lo si installa.
- Il dispositivo deve essere posizionato su una superficie piana, solida e asciutta o su una superficie non infiammabile comparabile. Non utilizzare l'imbottitura in schiuma dalla confezione.
- Non installare il dispositivo in un ambiente umido.
- Non collocare il dispositivo in luoghi in cui esiste il rischio di gelate.
- Non collocare il dispositivo all'aperto dove sarà esposto alla luce diretta del sole o alla pioggia.

MESSA IN FUNZIONE

Pulizia degli interni

Pulire l'interno dell'unità prima di accenderlo e verificare che il tubo di scarico sia collegato correttamente. (Per ulteriori dettagli, consultare il capitolo „Manutenzione e pulizia“.)

2. Lasciare riposare il dispositivo

Collocare l'unità su una superficie piana, solida e asciutta e lasciarla riposare per almeno 30 minuti prima di accenderla.

3. Accensione

Ora il dispositivo può essere acceso e dovrebbe produrre un raffreddamento sufficiente dopo un'ora. In caso contrario, controllare l'alimentazione.

PANNELLO DI CONTROLLO



Nota: i pulsanti non funzionano se bloccati. Assicurarsi che siano sbloccati.



ON / OFF:

1. Tenere premuto il pulsante per tre secondi e l'unità passerà in modalità standby.
2. Premere e tenere premuto il pulsante per altri 3 secondi e l'unità si accenderà nuovamente.



Illuminazione:

Premendo il pulsante si accende o si spegne l'illuminazione a LED all'interno dell'unità. In modalità standby, questo pulsante non è attivo.



Cambio di zona:

Premere questo tasto per passare dalla zona superiore a quella inferiore durante la regolazione della temperatura. Premere il pulsante una volta e l'indicatore LED della zona selezionata si illumina diverse volte. Utilizzare i pulsanti su e giù per regolare la temperatura. Premere nuovamente il pulsante per cambiare la zona e impostare la temperatura.



SU:

Premendo il pulsante una volta, l'indicatore LED lampeggerà, indicando la temperatura impostata. Premere nuovamente per impostare la temperatura. Ogni volta che si preme aumenta la temperatura di 1 °C. Dopo cinque secondi di inattività, l'indicatore smette di lampeggiare e viene salvata la nuova temperatura impostata. Il display LED ora mostra di nuovo la temperatura interna corrente.



GIÙ:

Premendo il pulsante una volta, l'indicatore LED lampeggerà, indicando la temperatura impostata. Premere nuovamente per impostare la temperatura. Ogni volta che si preme aumenta la temperatura di 1 °C. Dopo cinque secondi di inattività, l'indicatore smette di lampeggiare e viene salvata la nuova temperatura impostata. Il display LED ora mostra di nuovo la temperatura interna corrente.



Blocco bambini (combinazione di tasti):

- 1 Bloccare: tenere premuti entrambi i tasti contemporaneamente per tre secondi per bloccarli.
- 2 Sbloccare: per sbloccare, premere entrambi i pulsanti contemporaneamente per tre secondi.



Cambio di visualizzazione Fahrenheit / Celsius:

Premendo questo pulsante si modifica la visualizzazione della temperatura tra Fahrenheit e Celsius.

Nota: per entrambe le zone inferiore e superiore, la temperatura di raffreddamento può essere impostata tra 5 e 22 °C.

Segnale di allarme: se si verifica un errore di sistema e l'allarme suona, premere un pulsante qualsiasi sul pannello di controllo per silenziare l'allarme.

Malfunzionamento del sensore di temperatura: se il sensore di temperatura non funziona correttamente, viene visualizzato un codice di errore: „E1“ per circuito aperto, „E2“ per cortocircuito.

Conservazione del vino

- Il dispositivo viene consegnato con un numero sufficiente di ripiani in modo che la vostra raccolta dei vini possa crescere in modo costante.
- Capacità dei ripiani: **27/28/29 bottiglie** (standard Bordeaux 700 ml).

3 scaffali	4 scaffali	5 scaffali

- La capacità varia in base alla disposizione delle bottiglie e alle diverse dimensioni delle bottiglie.

- I ripiani sono progettati per reggere uno o due strati di bottiglie. Non è consigliabile posizionare più di due strati di bottiglie su un ripiano.
- I ripiani con le guide possono essere parzialmente estratti per maneggiarli facilmente.
- Aprire completamente lo sportello prima di estrarre i ripiani.
- Se la cantinetta vino non verrà utilizzata per un lungo periodo, spegnerla, pulirla con cura e lasciare lo sportello aperto.
- La seguente tabella mostra le temperature di conservazione e di consumo consigliate per i diversi tipi di vino:

Vino rosso	15-18 °C
Vino bianco	9-14 °C
Vino rosé	10-11 °C
Champagne & spumante	5-8 °C

PULIZIA E MANUTENZIONE

Pulizia

- Scollegare la spina di alimentazione prima della pulizia.
- Pulire il dispositivo con un panno morbido o con una spugna e con acqua.
- Non utilizzare solventi organici, detersivi alcalini, acqua bollente, detersivi o liquidi acidi, ecc.
- Non risciacquare l'interno del dispositivo.
- I prodotti mostrati di seguito danneggiano la superficie della cantinetta vino:



Guasto dell'alimentazione elettrica

- La maggior parte dei guasti di alimentazione può essere risolta in breve tempo. Per proteggere i tuoi vini in caso di interruzione di corrente, evitare di aprire lo sportello, se possibile. In caso di interruzione prolungata dell'alimentazione, adottare le misure necessarie per proteggere i propri vini.

Messa fuori servizio

- Rimuovere tutte le bottiglie dall'unità, scollegarla dall'alimentazione, pulire l'unità completamente all'interno e all'esterno e conservarla in modo sicuro e corretto.

Nota: se il dispositivo è stato scollegato dall'alimentazione o l'alimentazione è stata persa, attendere almeno cinque minuti prima di riavviare il dispositivo.

Cambiare il luogo di installazione

- Spegnerne il dispositivo e scollegarlo dall'alimentazione.
- Rimuovere tutte le bottiglie dal dispositivo.
- Non inclinare l'unità più di 45 ° durante il trasporto.

RISOLUZIONE DEI PROBLEMI

Problema	Possibile causa e soluzione
Il dispositivo emette rumori insoliti.	Regolare il piedino di sostegno nella parte anteriore e assicurarsi che abbia una tenuta stabile
	Tenere l'unità lontana dalle pareti.
Si sente del liquido scorrere dal dispositivo.	Si tratta del normale rumore del refrigerante.
Il dispositivo non si accende.	Assicurarsi che il dispositivo sia collegato correttamente alla fonte di alimentazione.
	Assicurarsi che il dispositivo sia acceso.
	Dopo un'interruzione di corrente, il compressore si riavvia dopo cinque minuti.
Il compressore funziona continuamente.	Se il dispositivo non si raffredda come previsto, contattare l'assistenza clienti.

Problema	Possibile causa e soluzione
Lo sportello non si chiude completamente.	<p>Dopo un uso prolungato, la guarnizione dello sportello potrebbe essere indurita e parzialmente distorta.</p> <ol style="list-style-type: none"> 1 Riscaldare la guarnizione dello sportello con un asciugacapelli o un asciugamano caldo. 2 La guarnizione si ammorbidisce e lo sportello si chiude.
Il dispositivo non si raffredda sufficientemente.	Regolare l'impostazione della temperatura.
	Assicurarsi che il dispositivo non sia esposto alla luce solare o al calore.
	Evitare frequenti aperture dello sportello.
Odore sgradevole all'interno.	È normale che i nuovi dispositivi presentino un leggero odore di plastica che scompare dopo poco tempo.
	Pulire l'interno e farlo aerare per alcune ore.
Condensa sullo sportello in vetro	Evitare frequenti o lunghe aperture dello sportello.
	Non selezionare una temperatura troppo bassa.
	L'elevata temperatura ambiente e l'umidità possono causare condensa.
L'illuminazione non funziona	In primo luogo, controllare l'alimentazione.
	Contattare il servizio clienti se l'illuminazione è difettosa.

SCHEDA DATI DEL PRODOTTO

Indicazioni conformi alla direttiva (UE) N° 2019/2016

Nome o marchio del fornitore: Klarstein				
Indirizzo del fornitore: Mühlenstraße 25, 10243, Berlino, DE				
Identificativo del modello: 10033083, 10041124, 10035846, 10047804				
Tipo di apparecchio di refrigerazione:				
Apparecchio a bassa rumorosità	no	Tipo di apparecchio:	a libera installazione	
Frigoriferi cantina:	sì	Altro apparecchio di refrigerazione:	no	
Parametri di prodotto generali:				
Parametri		Valore	Parametri	Valore
Dimensioni complessive (mm)	Altezza	870	Volume totale (dm ³ o L)	80
	Larghezza	480		
	Profondità	430		
EEL	171	Classe di efficienza energetica	G	
Emissioni di rumore aereo (dB(A) re 1pW).	41	Classi di emissione di rumore aereo	C	
Consumo annuo di energia (kWh/a)	138	Classe climatica:	temperato esteso, temperato, subtropicale	
Temperatura ambiente minima (°C) per la quale l'apparecchio di refrigerazione è adatto	10	Temperatura ambiente massima (°C) per la quale l'apparecchio di refrigerazione è adatto	38	
Configurazione invernale	no			

Parametri degli scomparti:

Tipo di scomparto		Parametri e valori degli scomparti			
		Volume totale (dm ³ o l)	Impostazioni di temperatura raccomandate per una conservazione ottimale degli alimenti (°C) Tali impostazioni non sono in contrasto con le condizioni di conservazione di cui all'allegato IV, tabella 3	Capacità di congelamento (kg/24 h)	Modalità di sbrinamento (sbrinamento automatico = A, sbrinamento manuale = M)
Dispensa	no	-	-	-	-
Cantina	sì	80	12	-	M
Temperatura moderata	no	-	-	-	-
Alimenti freschi	no	-	-	-	-
Raffreddamento	no	-	-	-	-
0 stelle o produzione di ghiaccio	no	-	-	-	-
1 stella	no	-	-	-	-
2 stelle	no	-	-	-	-
3 stelle	no	-	-	-	-
4 stelle	no	-	-	-	-
Sezione a 2 stelle	no	-	-	-	-
Scomparto a temperatura variabile	-	-	-	-	-

Per compartimenti a 4 stelle:

Congelamento rapido

no

Parametri della sorgente luminosa:

Tipo di sorgente luminosa

-

Classe di efficienza energetica

-

Durata minima della garanzia offerta dal fabbricante : 24 mesi**Informazioni supplementari:**Link al sito web del fabbricante, dove si trovano le informazioni di cui all'allegato II, punto 4, lettera a), del regolamento (UE) 2019/2019 della Commissione: www.klarstein.it

AVVISO DI SMALTIMENTO



Se nel proprio paese si applicano le regolamentazioni inerenti lo smaltimento di dispositivi elettrici ed elettronici, questo simbolo sul prodotto o sulla confezione segnala che questi prodotti non possono essere smaltiti con i rifiuti normali e devono essere portati a un punto di raccolta di dispositivi elettrici ed elettronici. Grazie al corretto smaltimento dei vecchi dispositivi si tutela il pianeta e la salute delle persone da possibili conseguenze negative. Informazioni riguardanti il riciclo e lo smaltimento di questi prodotti si ottengono presso l'amministrazione locale oppure il servizio di gestione dei rifiuti domestici.

PRODUTTORE

Chal-Tec GmbH, Mühlenstraße 25, 10243 Berlino, Germania.
Contatto: info@electronic-star.de



KLARSTEIN