

VEVOR[®]

TOUGH TOOLS, HALF PRICE

Technical Support and E-Warranty Certificate www.vevor.com/support

Soccer Goal With Metal Base and Fiberglass

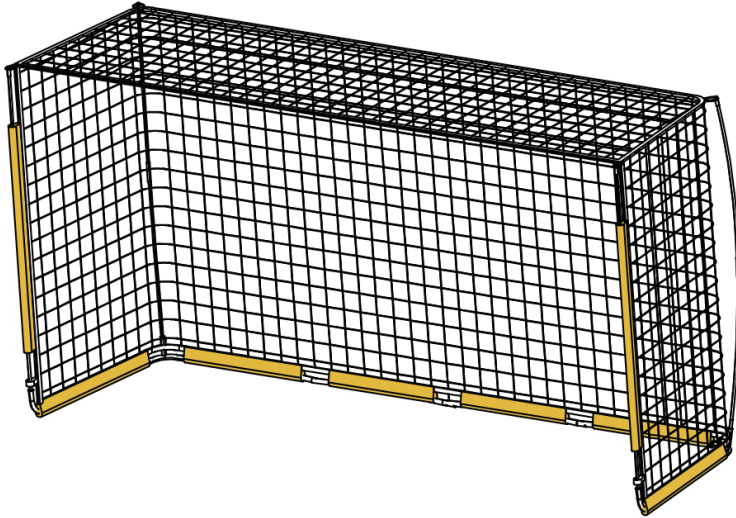
MODEL:SSH12X6

We continue to be committed to provide you tools with competitive price. "Save Half", "Half Price" or any other similar expressions used by us only represents an estimate of savings you might benefit from buying certain tools with us compared to the major top brands and does not necessarily mean to cover all categories of tools offered by us. You are kindly reminded to verify carefully when you are placing an order with us if you are actually Saving Half in comparison with the top major brands.

VEVOR[®]

TOUGH TOOLS, HALF PRICE

Soccer Goal With Metal
Base and Fiberglass



NEED HELP? CONTACT US!

Have product questions? Need technical support? Please feel free to contact us:

Technical Support and E-Warranty Certificate
www.vevor.com/support

This is the original instruction, please read all manual instructions carefully before operating. VEVOR reserves a clear interpretation of our user manual. The appearance of the product shall be subject to the product you received. Please forgive us that we won't inform you again if there are any technology or software updates on our product.

Thank you very much for choosing this Folding Soccer Goal . Please read all of the instructions before using it.The information will help you achieve the best possible results.

SAFETY ADVICE

SAFE WORKING PRACTICE

- ▶ Always inspect the goal post and net for defects before use and replace damaged parts.
- ▶ Do not use the goal with faulty parts.
- ▶ The goal must always be secured to the ground. Weights to be used on hard surfaces,ground anchors on grass.
- ▶ Never climb on the net or the goal frame.The goal must never be used without the net fitted.Please always adhere to the safety instructions.
- ▶ Remove all weights and anchors before moving or disassembling the goal.Do not use the goal in windy weather.
- ▶ Do not use the goal in sub zero temperatures.We advise adult supervision during assembly and use.Do not drop any heavy objects on the tubes.
- ▶ When dismantling the goal ensure that all fittings are packed away, and that non are left on the playing surface.



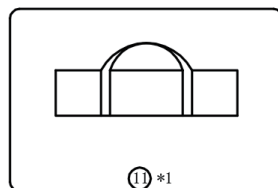
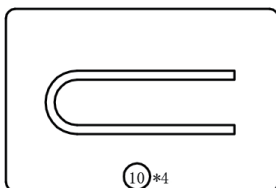
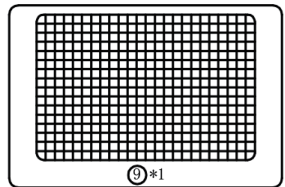
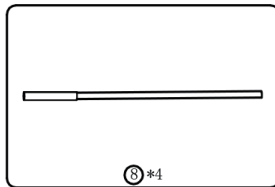
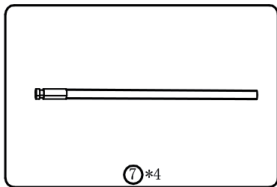
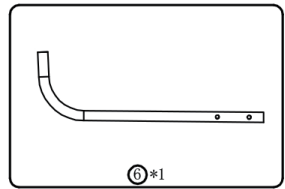
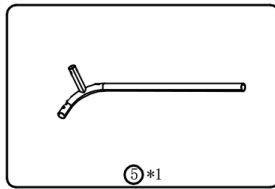
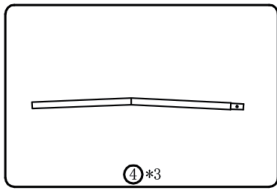
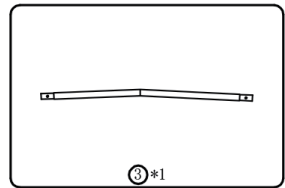
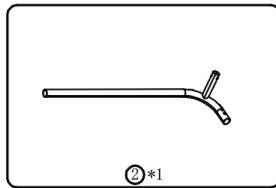
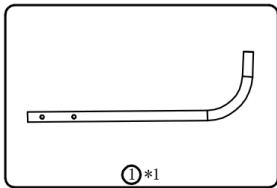
WARNING:

Check regularly that pegs are secure. Loose pegs may cause injury. Care should be taken when using a mallet as misuse may cause injury.

SPECIFICATIONS

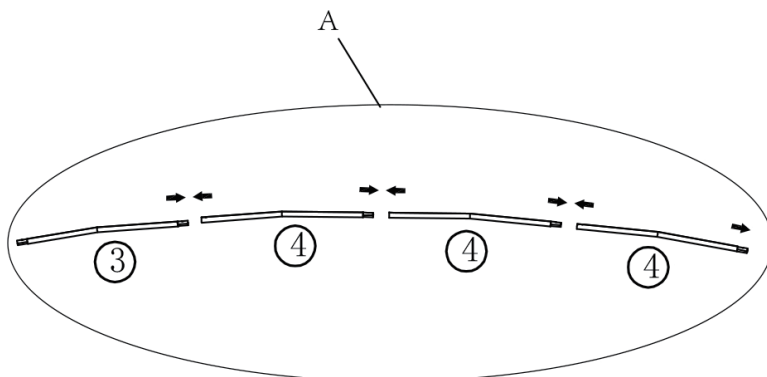
Model	SSH12X6
Product size (mm)	3560 x 1050 x 1890mm
Color	Yellow + Black
Material	Steel+Polyester + glass fiber
Qty	1PCS

PART LIST



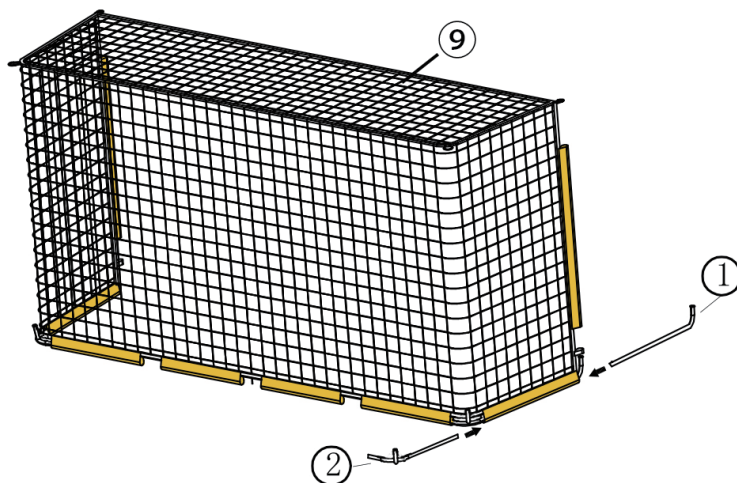
ASSEMBLY INSTRUCTIONS

Step 1



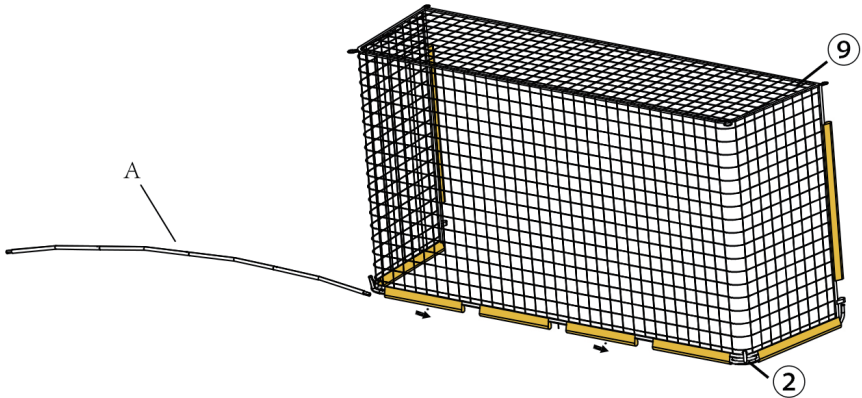
Step 2

One end of 2 is inserted into the net 9 and 1 is inserted into each other.

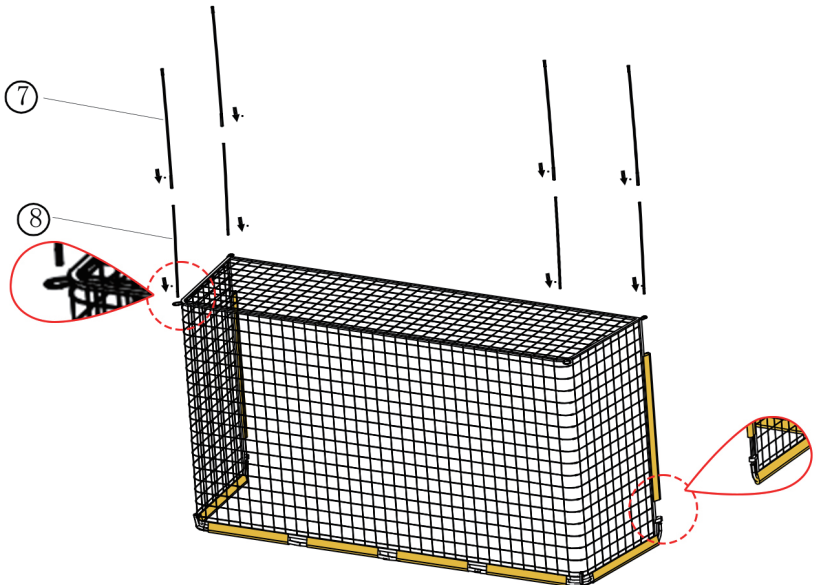


Step 3

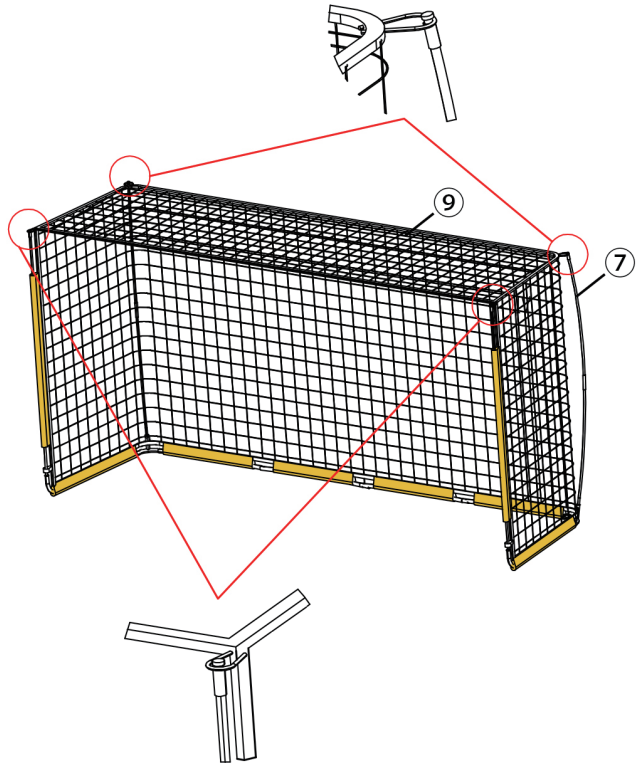
One end of the transverse rod of the other component A is connected to one end of the 2 through the net 9, Install the other side using 5 and 6 as shown in Step 2



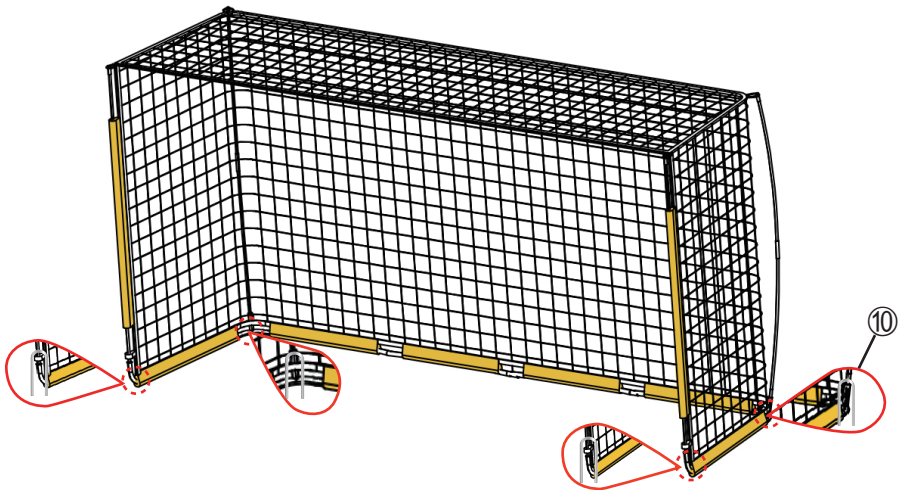
Step 4



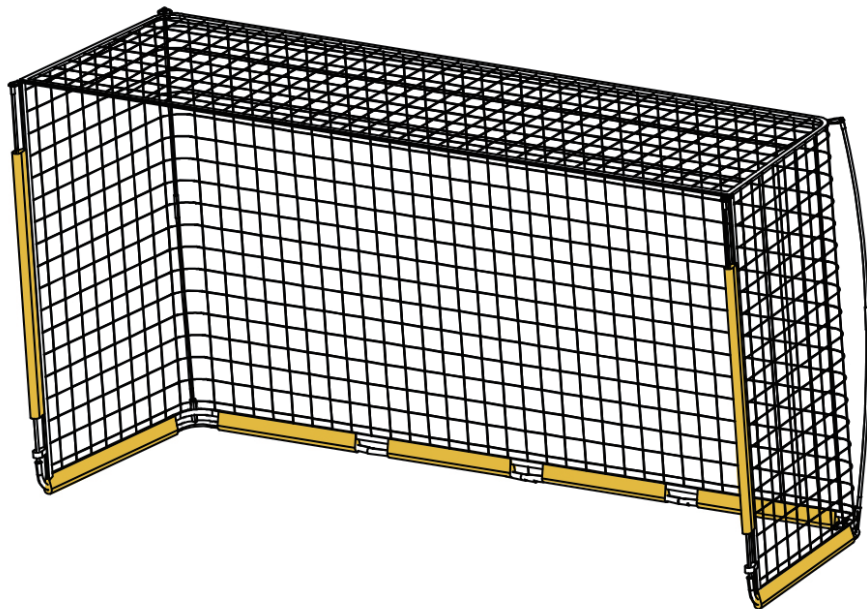
Step 5



Step 6



Step 7 Finished



CLEANING AND MAINTENANCE

► Clean the stand with a wet towel, the Net can be removed for washing and allowed to dry naturally.

Address:Shuangchenglu 803nong11hao1602A-1609shi, baoshanqu, shanghai 200000 CN.

Imported to AUS: SIHAO PTY LTD, 1 ROKEVA STREETEASTWOOD NSW 2122 Australia

Imported to USA: Sanven Technology Ltd. Suite 250, 9166 Anaheim Place, Rancho Cucamonga, CA 91730

Made In China



YH CONSULTING LIMITED.
C/O YH Consulting Limited Office 147, Centurion House, London Road, Staines-upon-Thames, Surrey, TW18 4AX



E-CrossStu GmbH.
Mainzer Landstr.69, 60329 Frankfurt am Main.

VEVOR[®]
TOUGH TOOLS, HALF PRICE

Technical Support and E-Warranty Certificate
www.vevor.com/support

VEVOR[®]

TOUGH TOOLS, HALF PRICE

Assistance technique et certificat de garantie électronique www.vevor.com/support

But de football en métal Base et fibre de verre

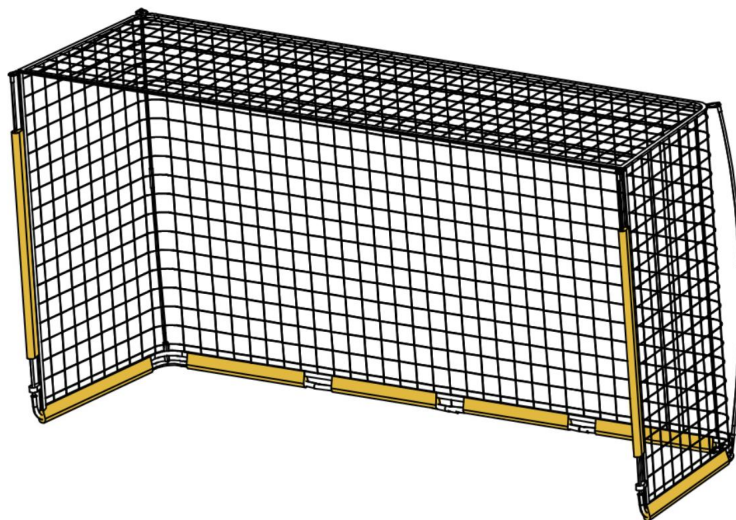
MODÈLE : SSH12X6

Nous continuons à nous engager à vous fournir des outils à des prix compétitifs.

« Économisez la moitié », « Moitié prix » ou toute autre expression similaire utilisée par nous ne représente qu'une estimation des économies que vous pourriez réaliser en achetant certains outils chez nous par rapport aux grandes marques et ne couvre pas nécessairement toutes les catégories d'outils que nous proposons. Nous vous rappelons de bien vouloir vérifier soigneusement lorsque vous passez une commande chez nous si vous économisez réellement la moitié par rapport aux grandes marques.

VEVOR[®]
TOUGH TOOLS, HALF PRICE

But de football en métal
Base et fibre de verre



BESOIN D'AIDE? CONTACTEZ-NOUS!

Vous avez des questions sur nos produits ? Vous avez besoin d'assistance technique ?
N'hésitez pas

à nous contacter : Assistance technique et certificat de garantie
électronique www.vevor.com/support

Il s'agit de la notice d'utilisation d'origine. Veuillez lire attentivement toutes les instructions du manuel avant de l'utiliser. VEVOR se réserve le droit d'interpréter clairement notre manuel d'utilisation. L'apparence du produit dépend du produit que vous avez reçu. Veuillez nous excuser, nous ne vous informerons plus en cas de mise à jour technologique ou logicielle de notre produit.

Merci beaucoup d'avoir choisi ce but de football pliable. Veuillez lire toutes les instructions avant de l'utiliser. Les informations vous aideront à obtenir le meilleur résultat possible. résultats.

CONSEILS DE SÉCURITÉ

PRATIQUES DE TRAVAIL SÉCURITAIRES

- ▶ Inspectez toujours le poteau de but et le filet pour déceler tout défaut avant utilisation et remplacez-les
 - ▶ Ne pas utiliser le but avec des pièces défectueuses. ▶ Le but doit toujours être fixé au sol. Les poids doivent être utilisés sur des surfaces dures, les ancrages au sol sur l'herbe.
 - ▶ Ne jamais grimper sur le filet ou sur le cadre du but. Le but ne doit jamais être utilisé sans le filet. Veuillez toujours respecter les consignes de sécurité.

- ▶ Retirez tous les poids et ancrages avant de déplacer ou
 - ▶ Ne pas utiliser le but par temps venteux. ▶ Ne pas utiliser le but à des températures inférieures à zéro.Nous conseillons la surveillance d'un adulte pendant le montage et l'utilisation. Ne pas laisser tomber d'objets lourds sur les tubes.

- ▶ Lors du démontage du but, veillez à ranger tous les éléments de fixation et à ne rien laisser sur la surface de jeu.



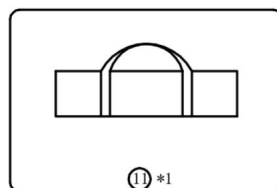
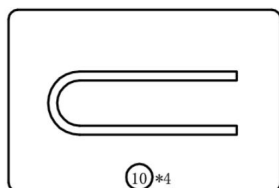
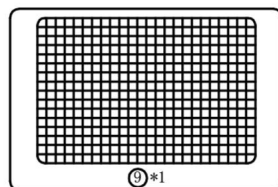
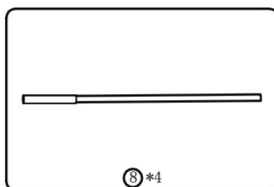
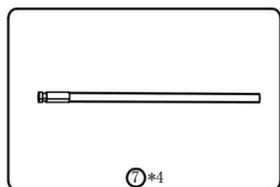
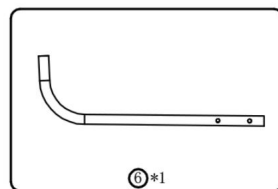
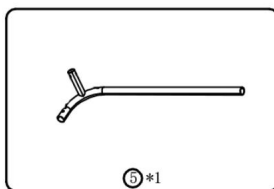
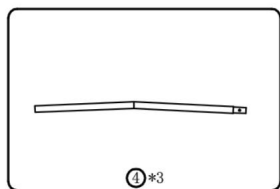
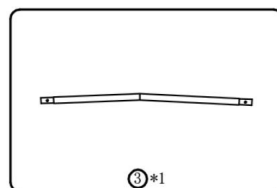
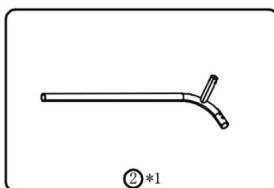
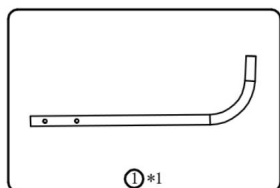
AVERTISSEMENT:

Vérifiez régulièrement que les piquets sont bien fixés. Des piquets mal fixés peuvent provoquer des blessures. Des précautions doivent être prises lors de l'utilisation d'un maillet, car une mauvaise utilisation peut entraîner des blessures.

CARACTÉRISTIQUES

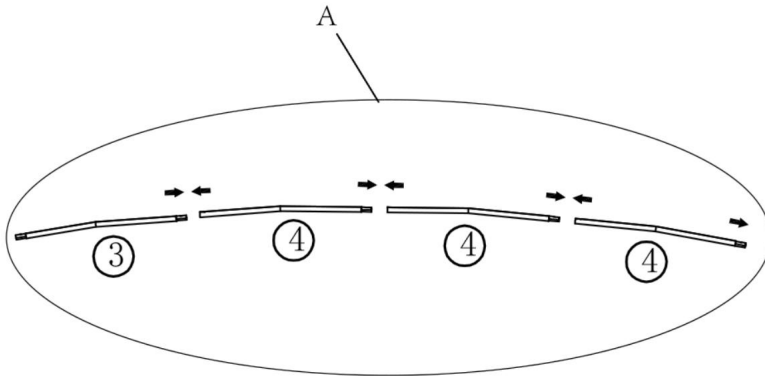
Modèle	SSH12X6
Taille du produit (mm)	3560 x 1050 x 1890 mm
Couleur	Jaune + Noir
Matière l	Acier + polyester + fibre de verre
Quantité	1 pièce

LISTE DES PIÈCES



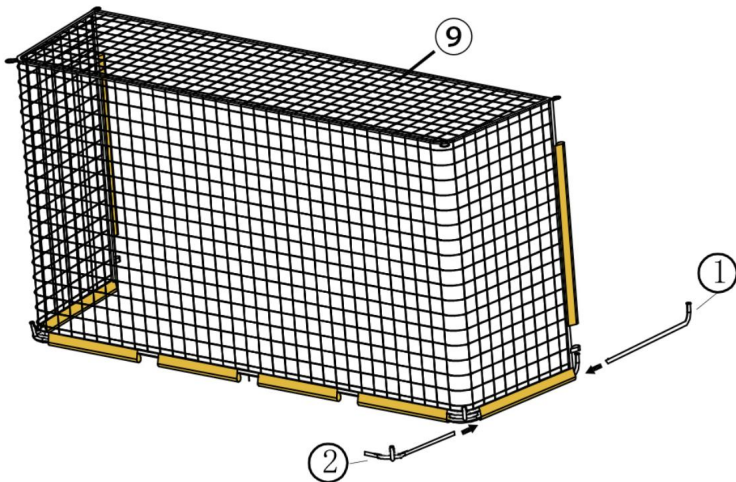
INSTRUCTIONS DE MONTAGE

Étape 1



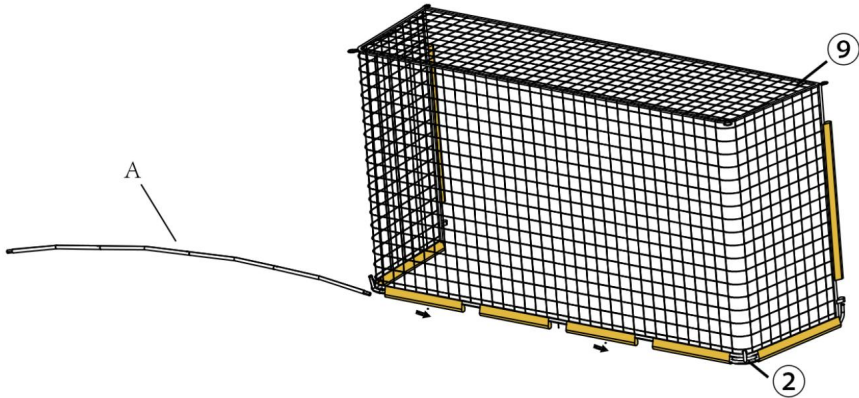
Étape 2

Une extrémité de 2 est insérée dans le filet 9 et 1 est insérée l'une dans l'autre.

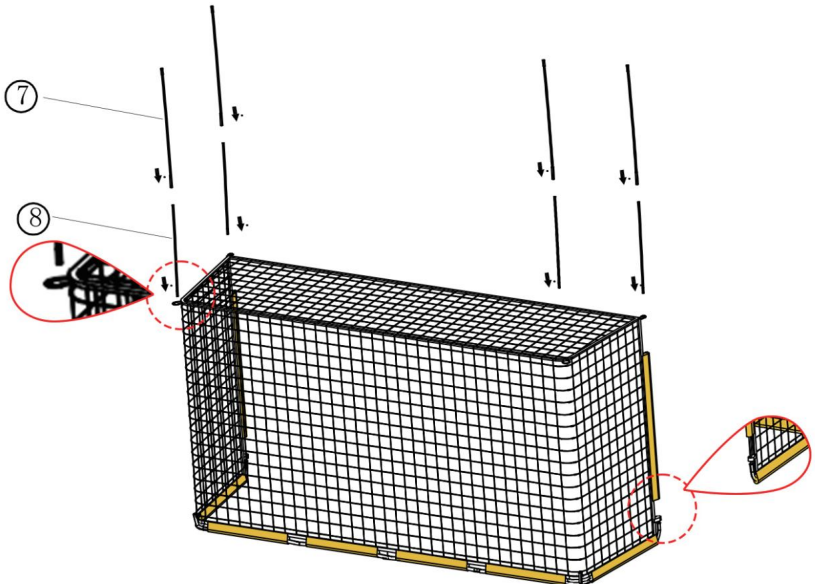


Étape 3

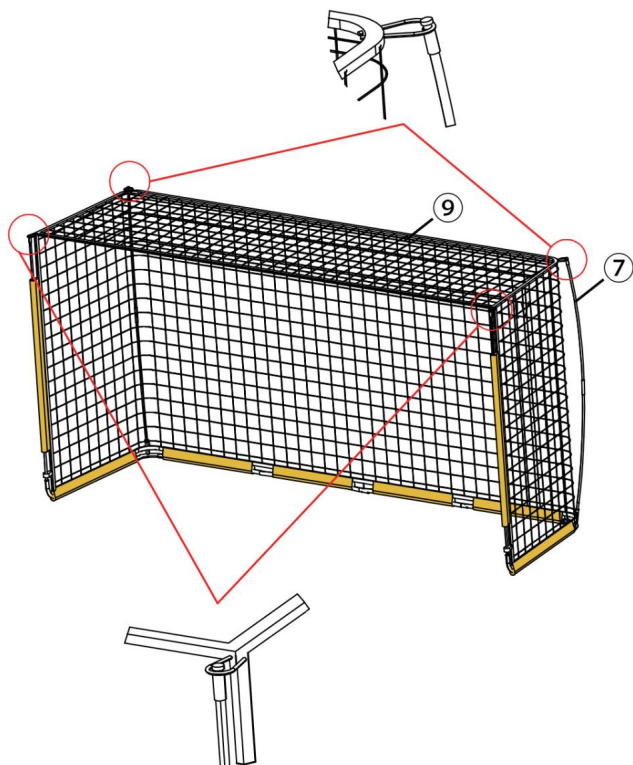
Une extrémité de la tige transversale de l'autre composant A est reliée à une extrémité du 2 par l'intermédiaire du filet 9, Installez l'autre côté en utilisant 5 et 6 comme indiqué à l'étape 2



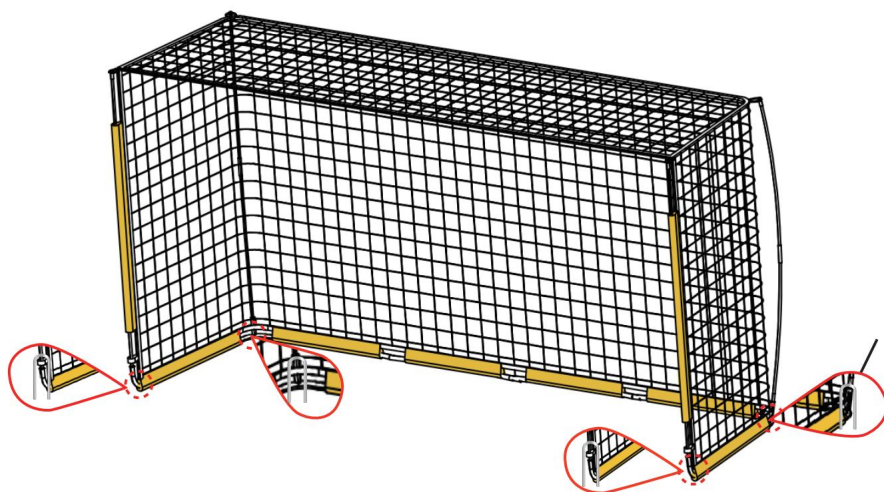
Étape 4



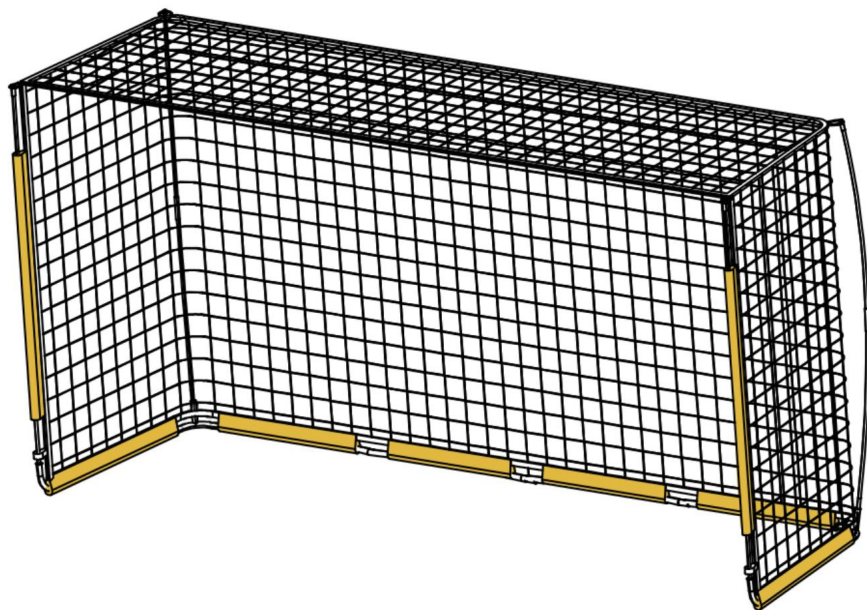
Étape 5



Étape 6



Étape 7 Fini



NETTOYAGE ET ENTRETIEN

► Nettoyez le support avec une serviette humide, le filet peut être retiré pour le laver et laissé sécher naturellement.

Adresse : Shuangchenglu 803nong11hao1602A-1609shi, baoshanqu, shanghai 200000 CN.

Importé en Australie : SIHAO PTY LTD, 1 ROKEVA STREET, ASTWOOD
NSW 2122 Australie

Importé aux États-Unis : Sanven Technology Ltd. Suite 250, 9166 Anaheim

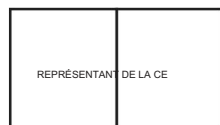
Lieu, Rancho Cucamonga, CA 91730

Fabriqué en Chine



YH CONSULTING LIMITÉE.

A/S YH Consulting Limited Bureau 147, Centurion House,
London Road, Staines-upon-Thames, Surrey, TW18 4AX



E-CrossStu GmbH.

Mainzer Landstr.69, 60329 Francfort-sur-le-Main.

VEVOR®
TOUGH TOOLS, HALF PRICE

Assistance technique et certificat de garantie
électronique www.vevor.com/support

VEVOR[®]

TOUGH TOOLS, HALF PRICE

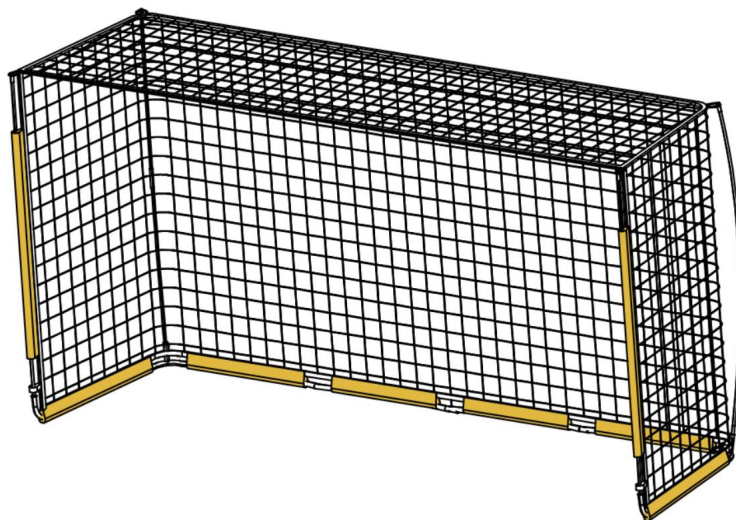
Technischer Support und E-Garantie-Zertifikat www.vevor.com/support

Fußballtor mit Metall Basis und Fiberglas MODELL:SSH12X6

Wir sind weiterhin bestrebt, Ihnen Werkzeuge zu wettbewerbsfähigen Preisen anzubieten. „Sparen Sie die Hälfte“, „Halber Preis“ oder andere ähnliche Ausdrücke, die wir verwenden, stellen nur eine Schätzung der Ersparnis dar, die Sie beim Kauf bestimmter Werkzeuge bei uns im Vergleich zu den großen Topmarken erzielen können, und decken nicht unbedingt alle von uns angebotenen Werkzeugkategorien ab. Wir möchten Sie freundlich daran erinnern, bei Ihrer Bestellung bei uns sorgfältig zu prüfen, ob Sie im Vergleich zu den großen Topmarken tatsächlich die Hälfte sparen.

VEVOR[®]
TOUGH TOOLS, HALF PRICE

**Fußballtor mit Metall
Basis und Fiberglas**



Brauchen Sie Hilfe? Kontaktieren Sie uns!

Haben Sie Fragen zum Produkt? Benötigen Sie technischen Support? Bitte kontaktieren Sie uns:

**Technischer Support und E-Garantie-Zertifikat [www.vevor.com/
support](http://www.vevor.com/support)**

Dies ist die Originalanleitung. Bitte lesen Sie alle Anweisungen sorgfältig durch, bevor Sie das Gerät in Betrieb nehmen. VEVOR behält sich eine klare Auslegung unserer Bedienungsanleitung vor. Das Erscheinungsbild des Produkts richtet sich nach dem Produkt, das Sie erhalten haben. Bitte verzeihen Sie uns, dass wir Sie nicht erneut informieren, wenn es Technologie- oder Software-Updates für unser Produkt gibt.

Vielen Dank, dass Sie sich für dieses klappbare Fußballtor entschieden haben. Bitte lesen Sie vor der Verwendung alle Anweisungen sorgfältig durch. Die Informationen helfen Ihnen, das bestmögliche Ergebnis zu erzielen. Ergebnisse.

SICHERHEITSHINWEISE

SICHERE ARBEITSPRAXIS

• Überprüfen Sie Torpfosten und Netz vor jedem Gebrauch auf Defekte und ersetzen Sie diese beschädigte Teile. •

Das Tor nicht mit defekten Teilen verwenden. • Das Tor muss immer am Boden befestigt werden. Gewichte auf hartem Untergrund verwenden, Bodenanker auf Gras. • Niemals auf das Netz oder den Torrahmen klettern. Das Tor darf nie ohne montiertes Netz verwendet werden. Bitte unbedingt die Sicherheitshinweise beachten.

• Entfernen Sie alle Gewichte und Anker, bevor Sie das Gerät bewegen oder
• Demontieren Sie das Tor. Benutzen Sie das Tor nicht bei windigem Wetter. • Benutzen Sie das Tor nicht bei Temperaturen unter Null. Wir empfehlen, das Tor während des Aufbaus und der Benutzung unter Aufsicht eines Erwachsenen zu benutzen. Lassen Sie keine schweren Gegenstände auf die Rohre fallen.

• Achten Sie beim Abbau des Tores darauf, dass sämtliches Zubehör verstaut ist und nichts auf der Spielfläche liegen bleibt.



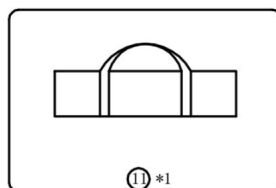
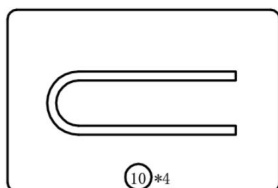
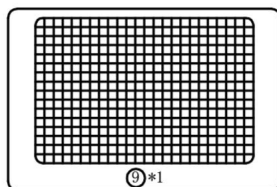
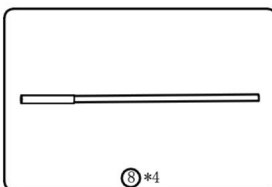
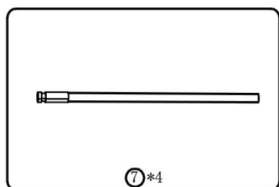
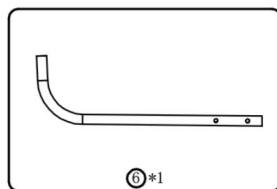
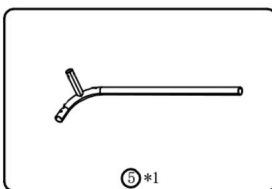
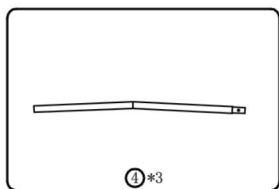
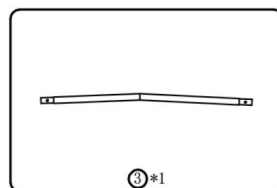
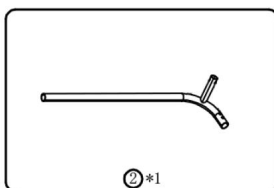
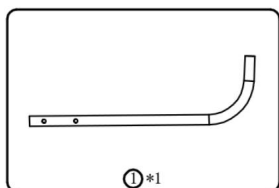
WARNUNG:

Überprüfen Sie regelmäßig, ob die Heringe fest sitzen. Lose Heringe können Verletzungen verursachen. Beim Einsatz eines Hammers ist Vorsicht geboten, da ein Missbrauch zu Verletzungen führen kann.

Spezifikationen

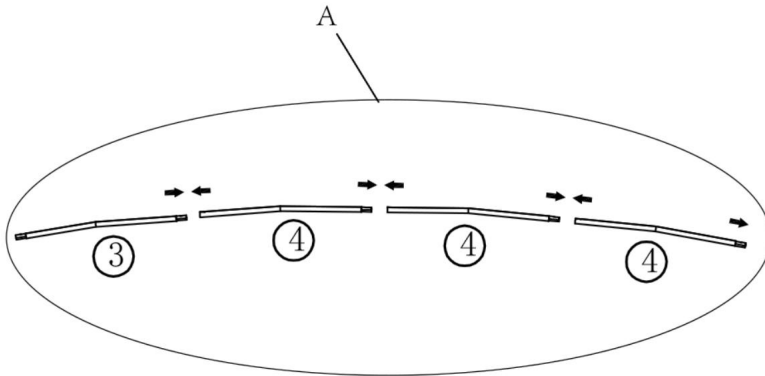
Modell	SSH12X6
Produktgröße (mm)	3560 x 1050 x 1890 mm
Farbe	Gelb + Schwarz
Materie l	Stahl + Polyester + Glasfaser
Menge	1 STÜCK

TEILELISTE



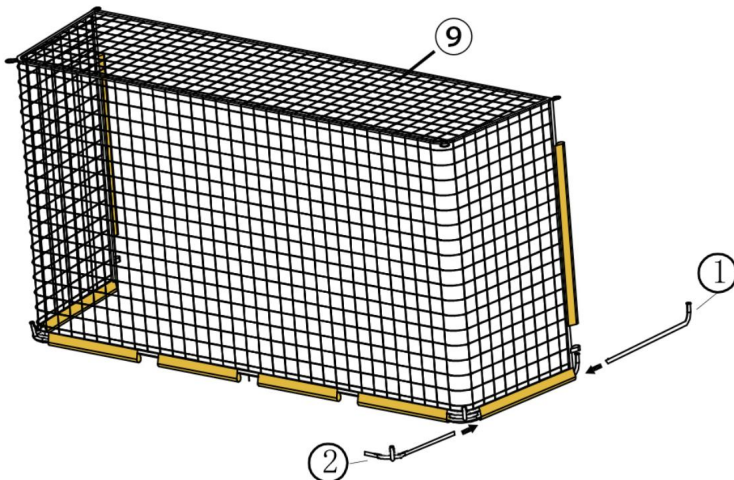
MONTAGEANLEITUNG

Schritt 1



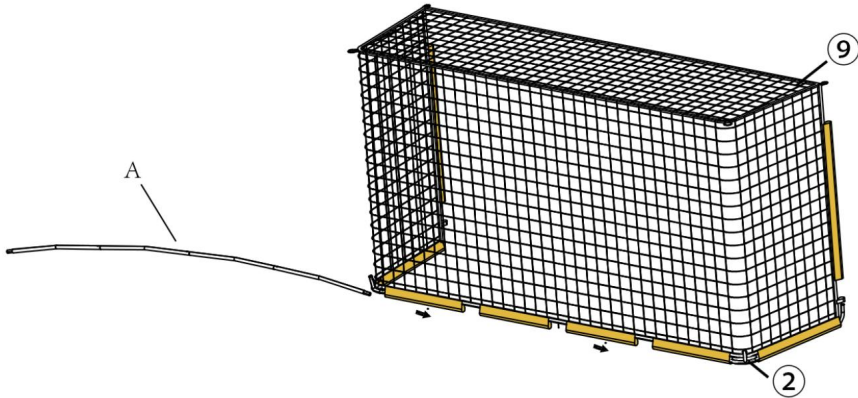
Schritt 2

Ein Ende von 2 wird in das Netz 9 eingeführt und 1 wird ineinander eingeführt.

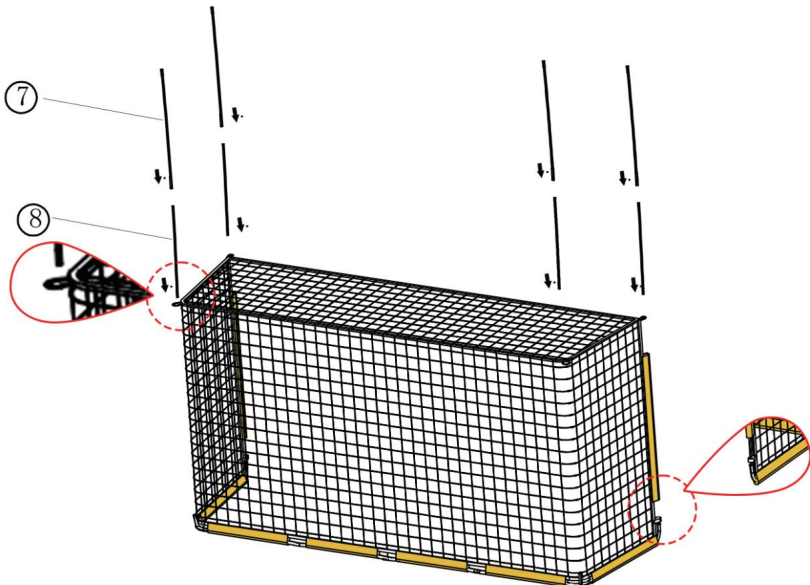


Schritt 3

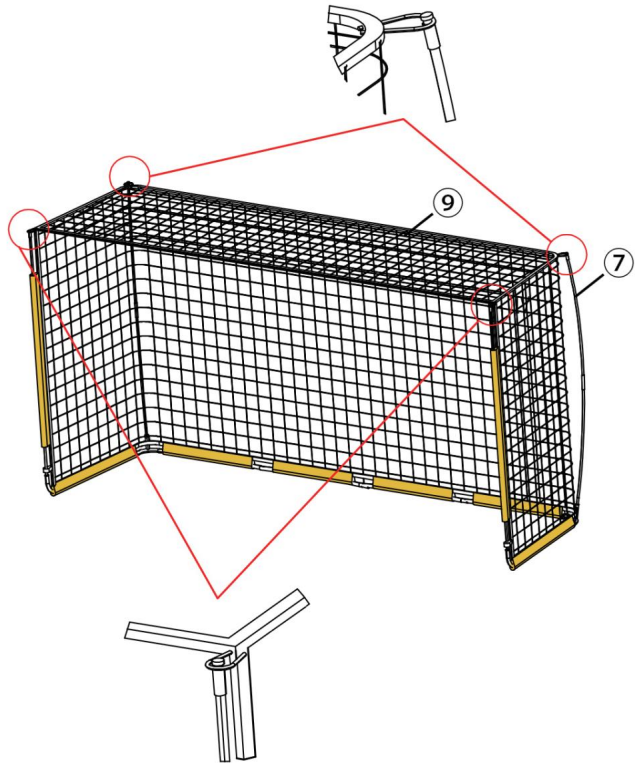
Ein Ende der Querstange der anderen Komponente A ist mit einem Ende der 2 durch das Netz 9 verbunden, Installieren Sie die andere Seite mit 5 und 6, wie in Schritt 2 gezeigt



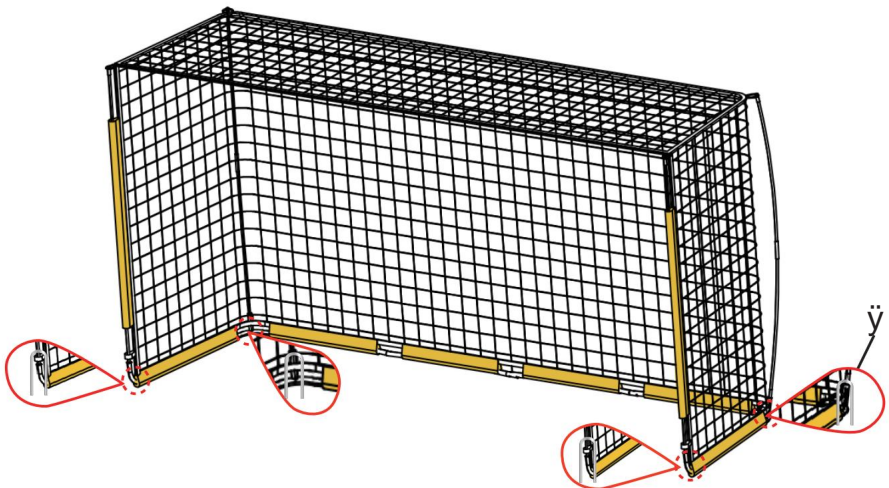
Schritt 4



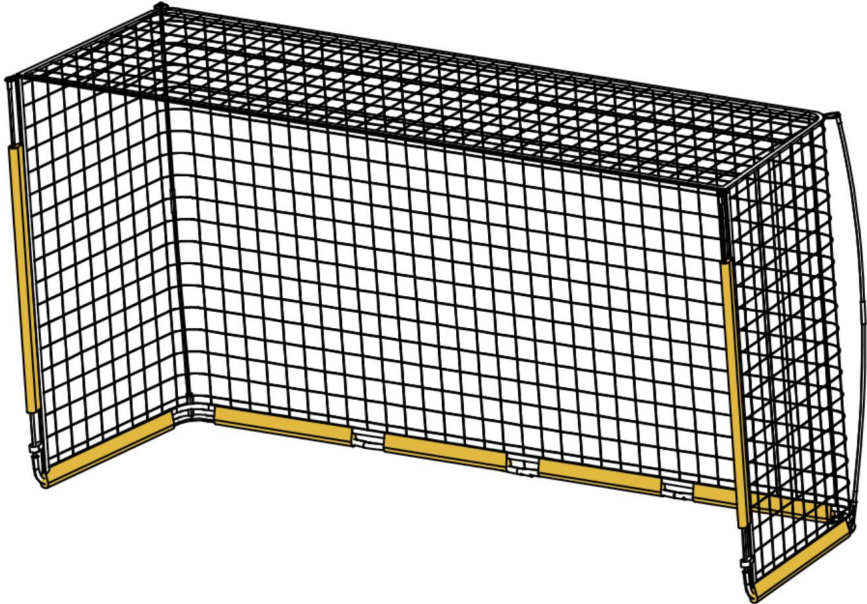
Schritt 5



Schritt 6



Schritt 7 Fertig



REINIGUNG UND WARTUNG

Reinigen Sie den Ständer mit einem feuchten Handtuch. Das Netz kann zum Waschen abgenommen und an der Luft trocknen gelassen werden.

**Adresse: Shuangchenglu 803nong11hao1602A-1609shi, baoshanqu,
Shanghai 200000 CN.**

**Nach AUS importiert: SIHAO PTY LTD, 1 ROKEVA STREETEASTWOOD
NSW 2122 Australien**

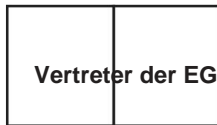
**Importiert in die USA: Sanven Technology Ltd. Suite 250, 9166 Anaheim
Ort, Rancho Cucamonga, CA 91730**

In China hergestellt



YH CONSULTING LIMITED.

C/O YH Consulting Limited Office 147, Centurion
House, London Road, Staines-upon-Thames,
Surrey, TW18 4AX



E-CrossStu GmbH.

Mainzer Landstr.69, 60329 Frankfurt am Main.

VEVOR®
TOUGH TOOLS, HALF PRICE

Technischer Support und E-Garantie-Zertifikat
www.vevor.com/support

VEVOR[®]

TOUGH TOOLS, HALF PRICE

Supporto tecnico e certificato di garanzia elettronica www.vevor.com/support

Porta da calcio in metallo

Base e fibra di vetro

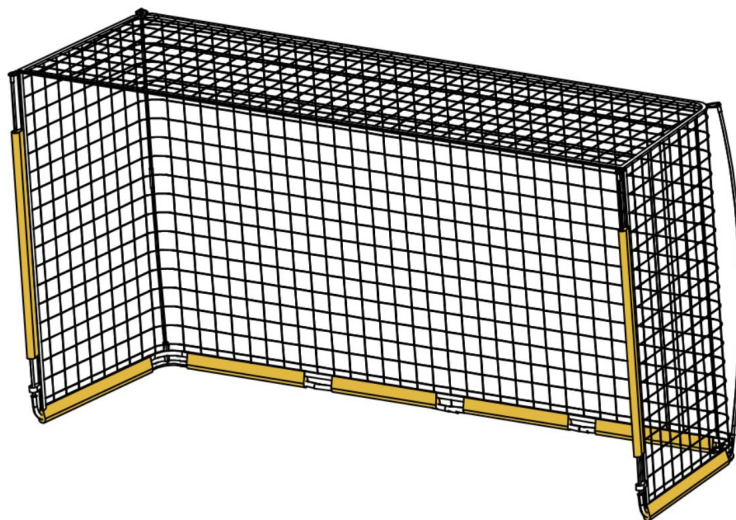
MODELLO:SSH12X6

Continuiamo a impegnarci per fornirvi strumenti a prezzi competitivi.

"Risparmia la metà", "Metà prezzo" o qualsiasi altra espressione simile da noi utilizzata rappresenta solo una stima del risparmio che potresti ottenere acquistando determinati utensili con noi rispetto ai principali marchi principali e non significa necessariamente coprire tutte le categorie di utensili da noi offerti. Ti ricordiamo gentilmente di verificare attentamente quando effettui un ordine con noi se stai effettivamente risparmiando la metà rispetto ai principali marchi principali.

VEVOR[®]
TOUGH TOOLS, HALF PRICE

**Porta da calcio in metallo
Base e fibra di vetro**



HAI BISOGNO DI AIUTO? CONTATTACI!

Hai domande sul prodotto? Hai bisogno di supporto tecnico? Non esitare a contattarci:
Supporto

**tecnico e certificato di garanzia elettronica [www.vevor.com/
support](http://www.vevor.com/support)**

Questa è l'istruzione originale, si prega di leggere attentamente tutte le istruzioni del manuale prima di utilizzare. VEVOR si riserva una chiara interpretazione del nostro manuale utente. L'aspetto del prodotto sarà soggetto al prodotto ricevuto. Vi preghiamo di perdonarci se non vi informeremo di nuovo se ci sono aggiornamenti tecnologici o software sul nostro prodotto.

Grazie mille per aver scelto questa porta da calcio pieghevole. Si prega di leggere tutte le istruzioni prima di utilizzarla. Le informazioni ti aiuteranno a ottenere il miglior risultato possibile. risultati.

CONSIGLI DI SICUREZZA

PRATICHE DI LAVORO SICURE

ÿ Ispezionare sempre il palo della porta e la rete per eventuali difetti prima dell'uso e sostituirli parti danneggiate.

ÿ Non utilizzare la porta con parti difettose. ÿ La porta deve essere sempre fissata al terreno. Pesi da utilizzare su superfici dure, ancoraggi a terra su erba. ÿ Non salire mai sulla rete o sulla struttura della porta. La porta non deve mai essere utilizzata senza la rete montata. Attenersi sempre alle istruzioni di sicurezza.

ÿ Rimuovere tutti i pesi e gli ancoraggi prima di spostare o

ÿ Smontaggio della porta. Non utilizzare la porta in caso di vento. ÿ Non utilizzare la porta a temperature inferiori allo zero. Si consiglia la supervisione di un adulto durante il montaggio e l'uso. Non far cadere oggetti pesanti sui tubi.

ÿ Quando si smonta la porta, assicurarsi che tutti gli accessori siano riposti e che non rimangano sulla superficie di gioco.



AVVERTIMENTO:

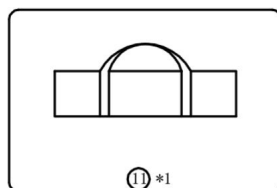
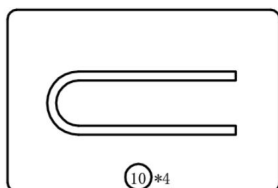
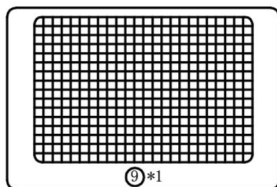
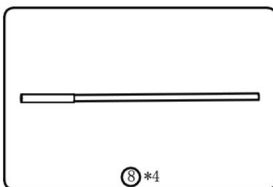
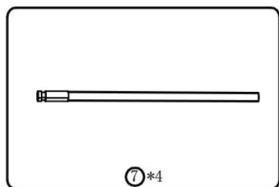
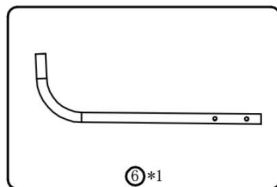
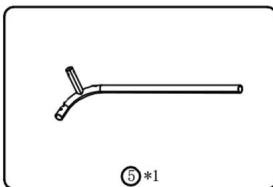
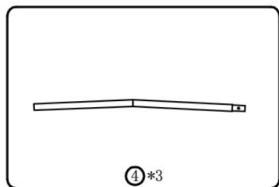
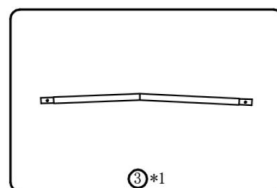
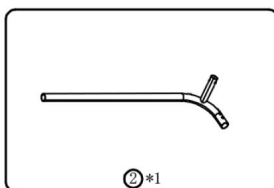
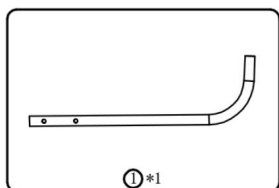
Controllare regolarmente che i pioli siano ben fissati. Pioli allentati possono causare lesioni.

Quando si usa un martello bisogna fare attenzione perché un uso improprio può causare lesioni.

SPECIFICHE

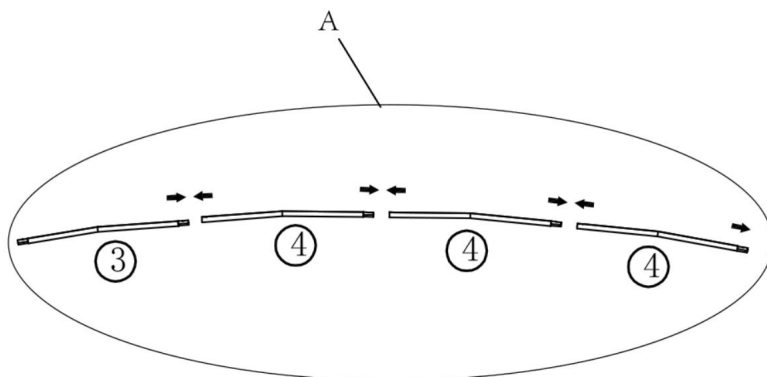
Modello	SSH12X6
Dimensioni del prodotto (mm)	3560 x 1050 x 1890 mm
Colore	Giallo + Nero
Materia l	Acciaio + poliestere + fibra di vetro
Quantità	1 PZ

ELENCO DEI PEZZI



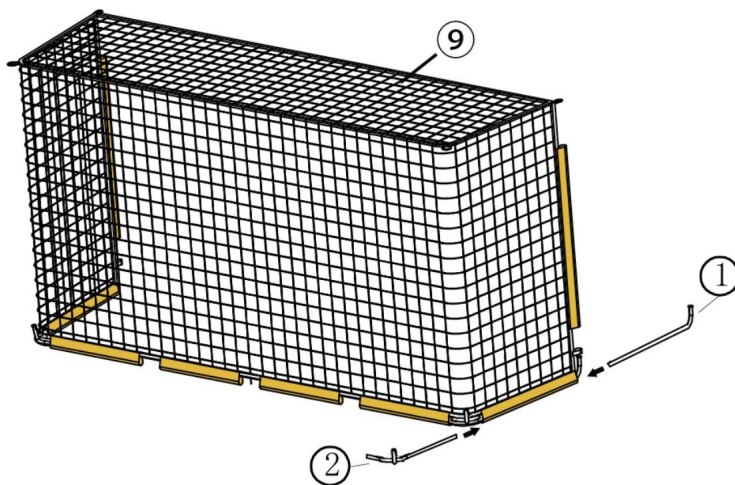
ISTRUZIONI DI MONTAGGIO

Passo 1



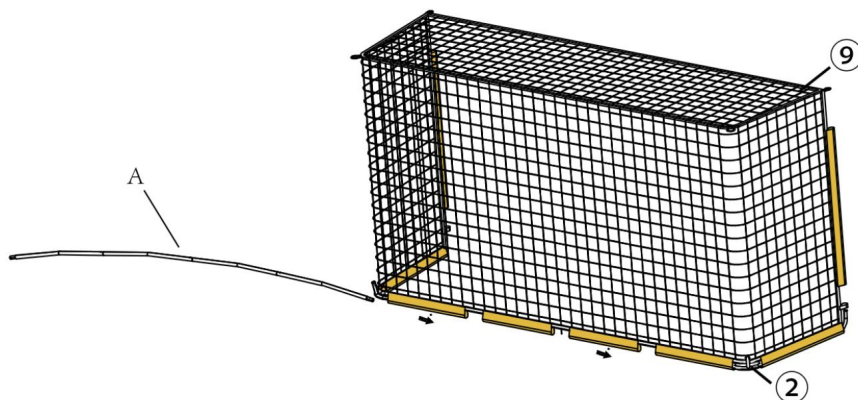
Passo 2

Un'estremità del 2 viene inserita nella rete 9 e 1 viene inserita l'una nell'altra.

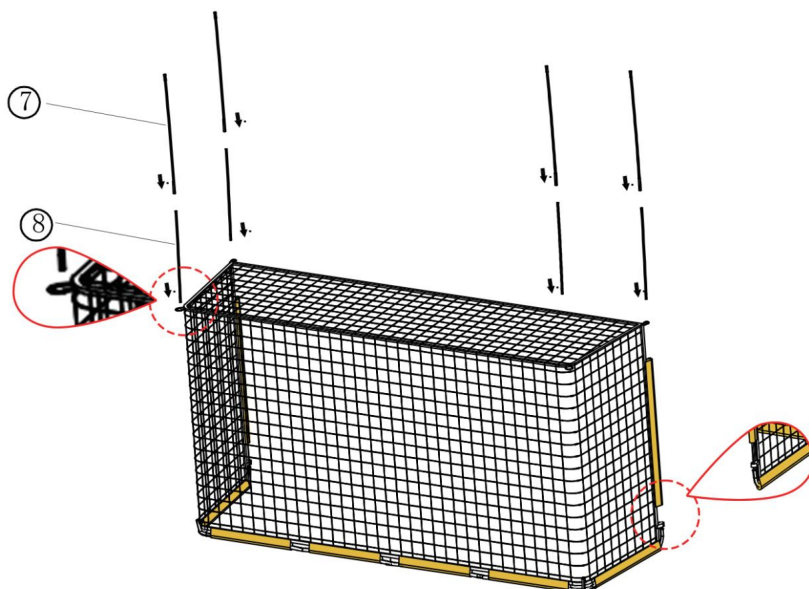


Passo 3

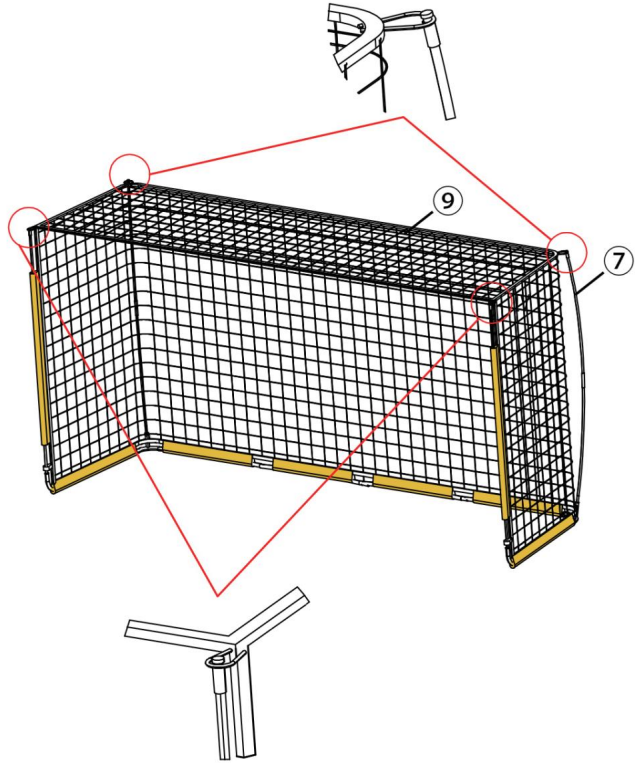
Un'estremità dell'asta trasversale dell'altro componente A è collegata ad un'estremità del 2 tramite la rete 9, Installare l'altro lato utilizzando 5 e 6 come mostrato nel passaggio 2



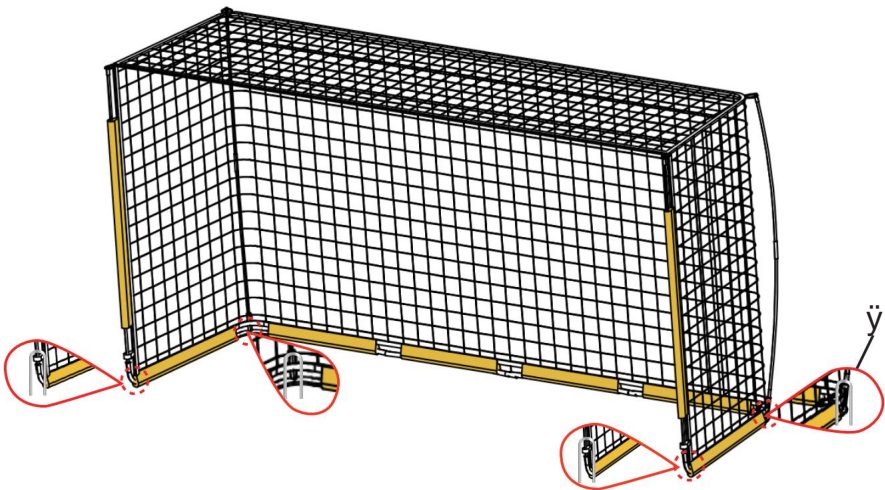
Passo 4



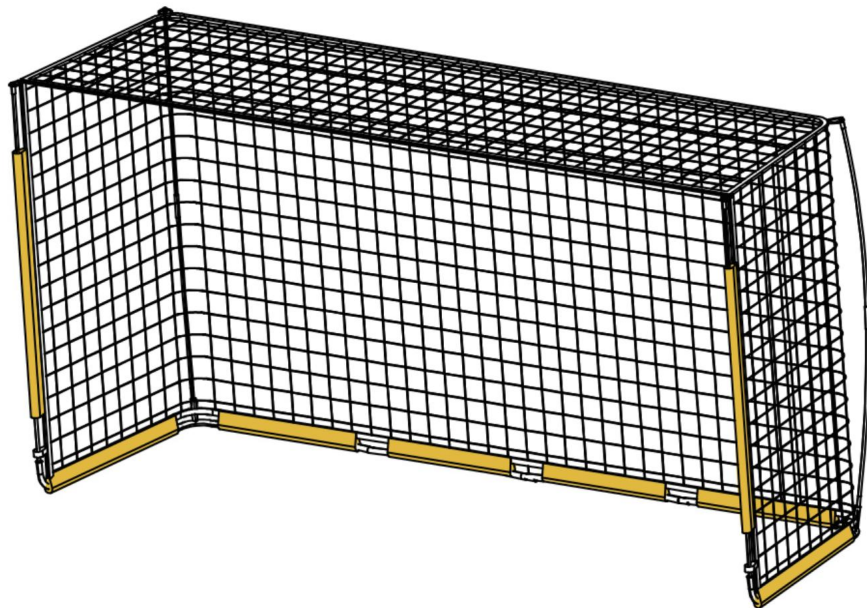
Passo 5



Passo 6



Passo 7 Finito



PULIZIA E MANUTENZIONE

• Pulisci il supporto con un panno umido; la rete può essere rimossa per il lavaggio e lasciata asciugare naturalmente.

Indirizzo: Shuangchenglu 803nong11hao1602A-1609shi, baoshanqu, shanghai 200000 CN.

Importato in AUS: SIHAO PTY LTD, 1 ROKEVA STREETEASTWOOD

Nuovo Galles del Sud 2122 Australia

Importato negli USA: Sanven Technology Ltd. Suite 250, 9166 Anaheim

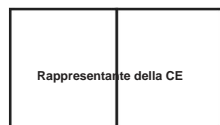
Luogo, Rancho Cucamonga, CA 91730

Made in China



CONSULENZA YH LIMITATA.

C/O YH Consulting Limited Ufficio 147, Centurion House, London Road, Staines-upon-Thames, Surrey, TW18 4AX



E-CrossStu GmbH.

Mainzer Landstr.69, 60329 Francoforte sul Meno.

VEVOR®
TOUGH TOOLS, HALF PRICE

Supporto tecnico e certificato di garanzia
elettronica www.vevor.com/support

VEVOR[®]

TOUGH TOOLS, HALF PRICE

Soporte técnico y certificado de garantía electrónica www.vevor.com/support

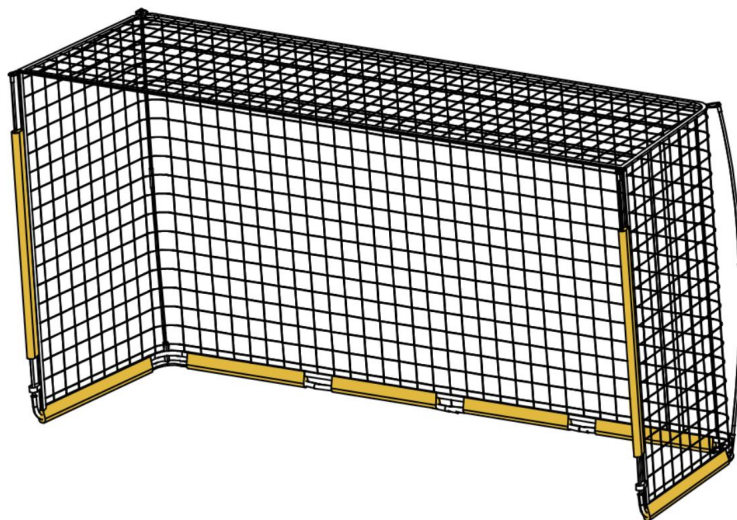
Portería de fútbol con metal Base y fibra de vidrio MODELO:SSH12X6

Seguimos comprometidos a brindarle herramientas a precios competitivos.

"Ahorre la mitad", "mitad de precio" o cualquier otra expresión similar que utilicemos solo representa una estimación del ahorro que podría obtener al comprar ciertas herramientas con nosotros en comparación con las principales marcas y no necesariamente significa que cubra todas las categorías de herramientas que ofrecemos. Le recordamos que, al realizar un pedido con nosotros, verifique cuidadosamente si realmente está ahorrando la mitad en comparación con las principales marcas.

VEVOR[®]
TOUGH TOOLS, HALF PRICE

Portería de fútbol con metal
Base y fibra de vidrio



¿NECESITA AYUDA? ¡CONTÁCTENOS!

¿Tiene preguntas sobre el producto? ¿Necesita asistencia técnica? No dude en ponerse en contacto con

nosotros: Asistencia técnica y certificado de garantía electrónica

www.vevor.com/support

Estas son las instrucciones originales, lea atentamente todas las instrucciones del manual antes de utilizar el producto. VEVOR se reserva una interpretación clara de nuestro manual de usuario. La apariencia del producto estará sujeta al producto que recibió. Perdónenos por no informarle nuevamente si hay actualizaciones de tecnología o software en nuestro producto.

Muchas gracias por elegir esta portería de fútbol plegable. Lea todas las instrucciones antes de usarla. La información le ayudará a lograr el mejor rendimiento posible.

resultados.

CONSEJOS DE SEGURIDAD

PRÁCTICAS LABORALES SEGURAS

► Inspeccione siempre el poste y la red de la portería para detectar defectos antes de usarlos y reemplácelos.

► No utilice la

portería con piezas defectuosas. ► La portería

debe estar siempre fijada al suelo. Las pesas se deben utilizar sobre superficies duras

y los anclajes sobre césped. ► No se suba nunca a la red ni

al marco de la portería. La portería no se debe utilizar nunca sin la red instalada. Respete siempre las instrucciones de seguridad.

► Retire todos los pesos y anclajes antes de mover o

► No utilice la portería en días ventosos. ► No utilice la portería en temperaturas bajo cero.

Recomendamos la supervisión de un adulto durante el montaje y el uso. No deje caer objetos pesados sobre los tubos.

► Al desmontar la portería, asegúrese de guardar todos los accesorios y de que no quede ninguno sobre la superficie de juego.



ADVERTENCIA:

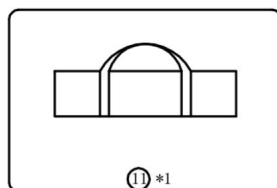
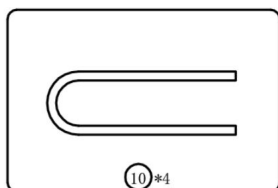
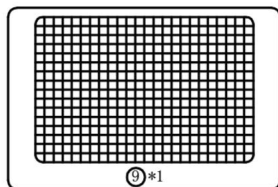
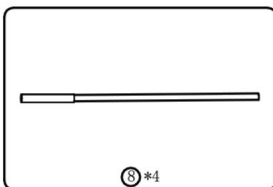
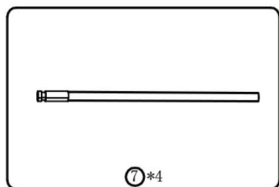
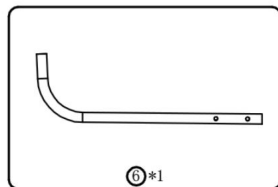
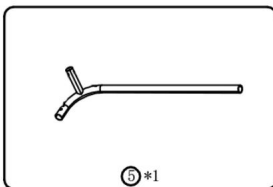
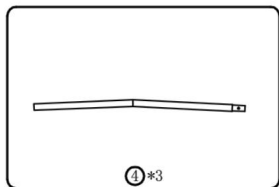
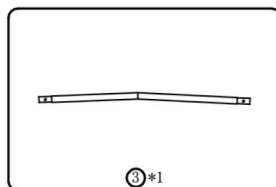
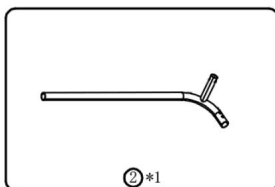
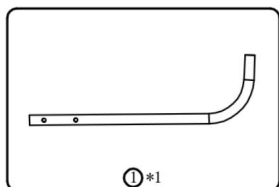
Compruebe periódicamente que las clavijas estén bien sujetas. Las clavijas sueltas pueden provocar lesiones.

Se debe tener cuidado al utilizar un mazo, ya que el uso incorrecto puede causar lesiones.

PRESUPUESTO

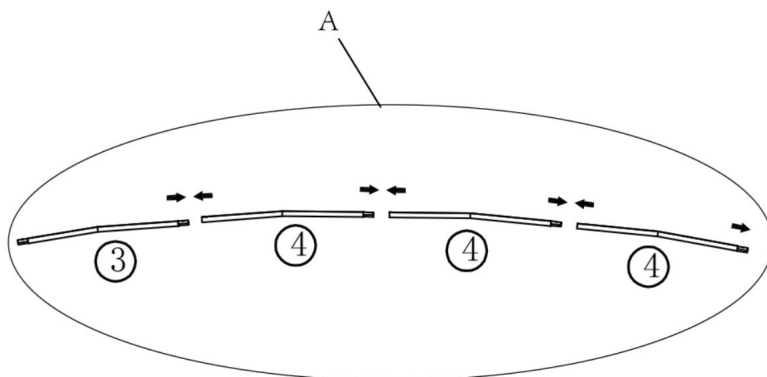
Modelo	SSH12X6
Tamaño del producto (mm)	3560 x 1050 x 1890 mm
Color	Amarillo + Negro
materia l	Acero + poliéster + fibra de vidrio
Cantidad	1 piezas

LISTA DE PIEZAS



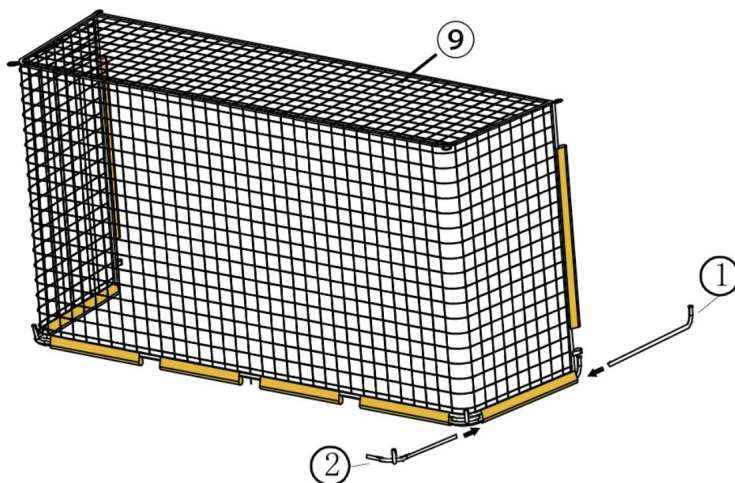
INSTRUCCIONES DE MONTAJE

Paso 1



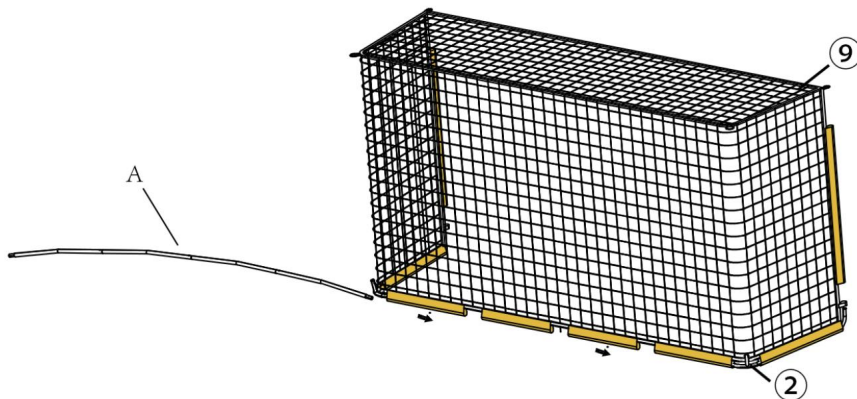
Paso 2

Un extremo de 2 se inserta en la red 9 y 1 se inserta en cada uno de ellos.

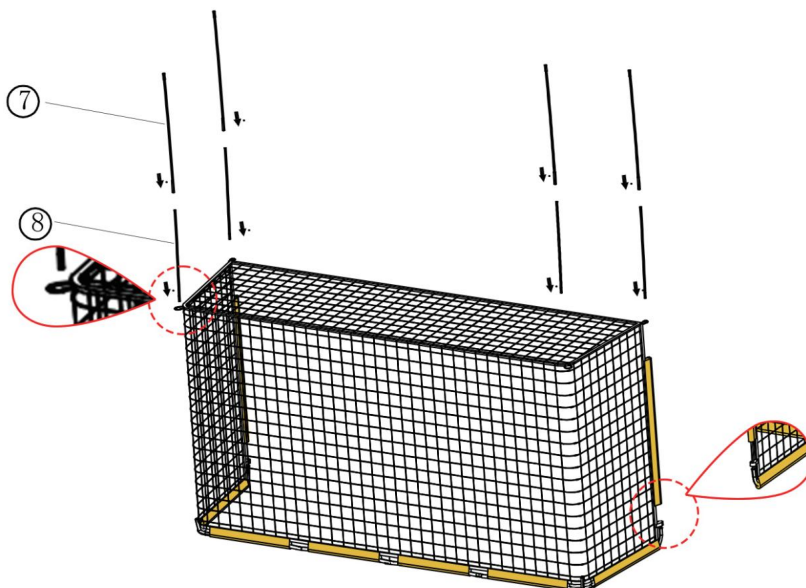


Paso 3

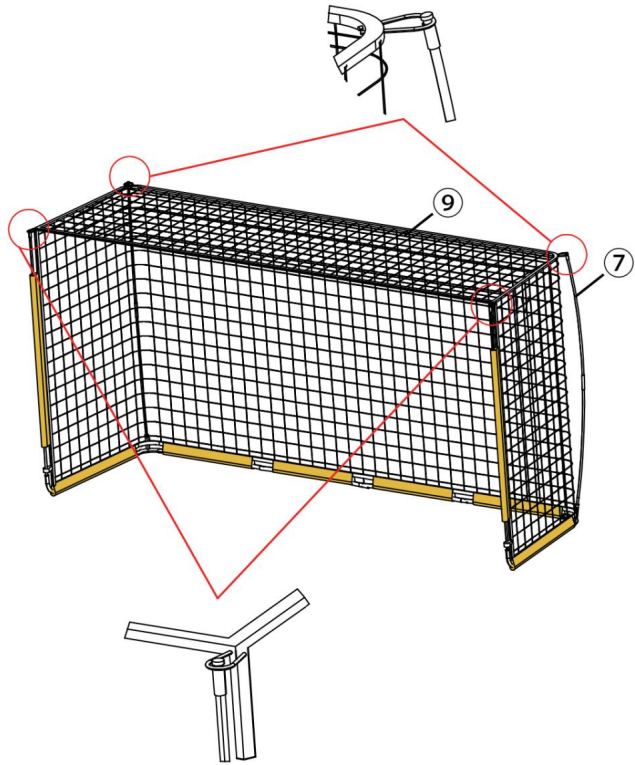
Un extremo de la varilla transversal del otro componente A está conectado a un extremo del 2 a través de la red, Instale el otro lado usando 5 y 6 como se muestra en el Paso 2



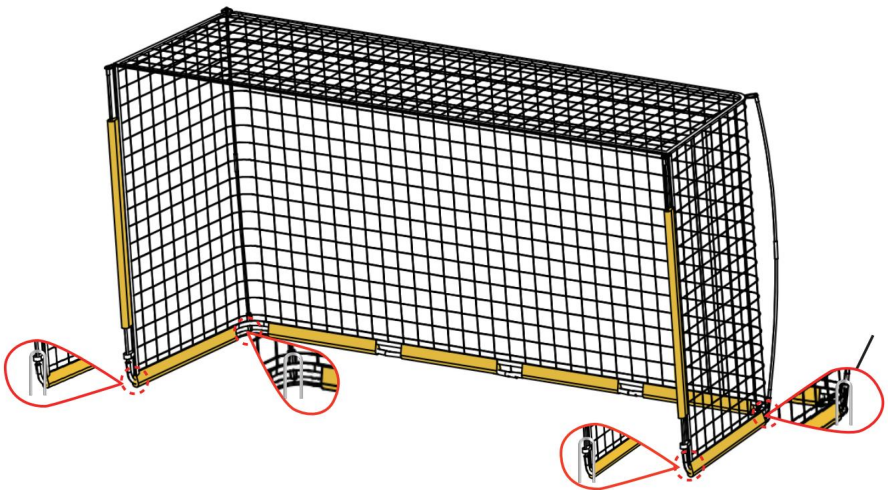
Paso 4



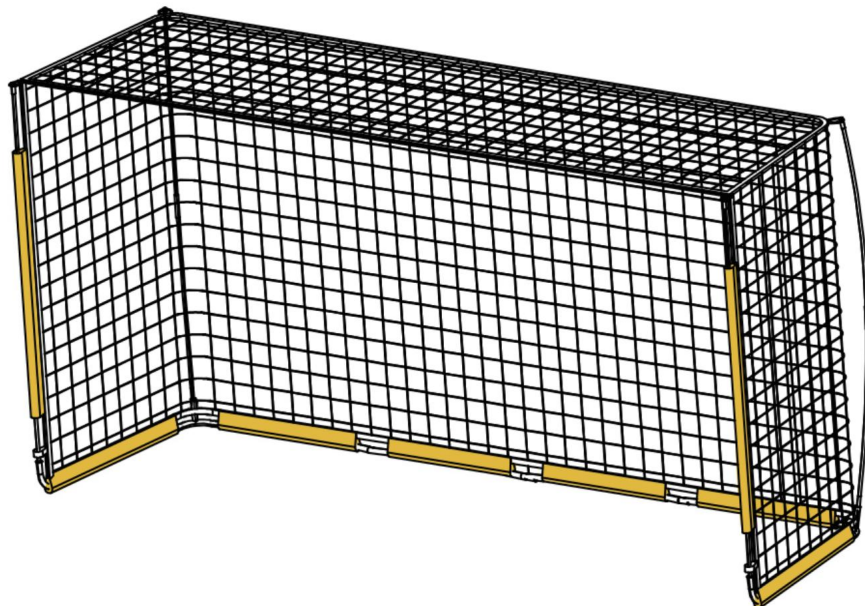
Paso 5



Paso 6



Paso 7 Finalizado



LIMPIEZA Y MANTENIMIENTO

► Limpie el soporte con una toalla húmeda, la red se puede quitar para lavarla y dejar secar naturalmente.

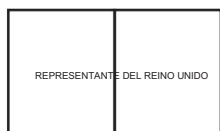
Dirección: Shuangchenglu 803nong11hao1602A-1609shi, baoshanqu, shanghai 200000 CN.

Importado a Australia: SIHAO PTY LTD, 1 ROKEVA STREETEASTWOOD

Nueva Gales del Sur 2122 Australia

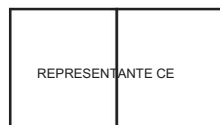
Importado a EE. UU.: Sanven Technology Ltd. Suite 250, 9166 Anaheim Lugar, Rancho Cucamonga, CA 91730

Hecho en china



YH CONSULTING LIMITADA.

C/O YH Consulting Limited Oficina 147, Centurion House, London Road, Staines-upon-Thames, Surrey, TW18 4AX



E-CrossStu GmbH.

Mainzer Landstr.69, 60329 Fráncfort del Meno.

VEVOR®
TOUGH TOOLS, HALF PRICE

Soporte técnico y certificado de garantía
electrónica www.vevor.com/support

VEVOR[®]

TOUGH TOOLS, HALF PRICE

Wsparcie techniczne i certyfikat gwarancji elektronicznej www.vevor.com/support

Bramka Piłkarska Z Metalu

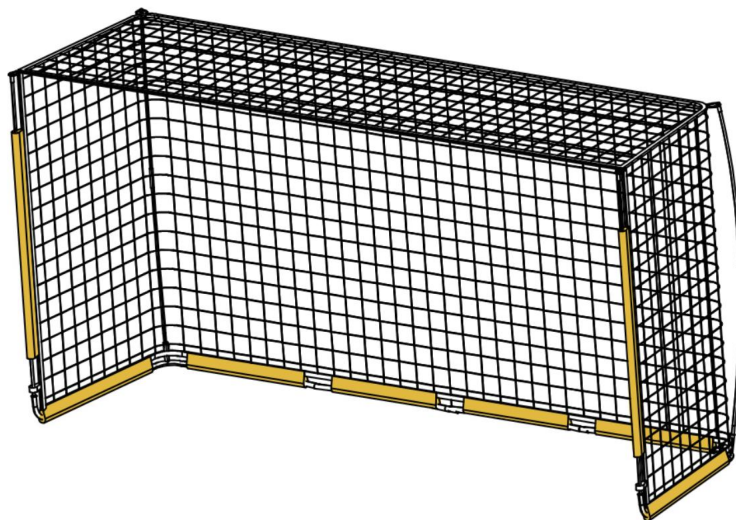
Podstawa i włókno szklane

MODEL:SSH12X6

Nadal staramy się oferować Państwu narzędzia w konkurencyjnych cenach. „Oszczędzaj połowę”, „Połowa ceny” lub inne podobne wyrażenia używane przez nas stanowią jedynie szacunkowe oszczędności, jakie możesz uzyskać, kupując u nas określone narzędzia w porównaniu z głównymi markami i niekoniecznie oznaczają one objęcie wszystkich kategorii oferowanych przez nas narzędzi. Uprzejmie przypominamy, aby przy składaniu zamówienia dokładnie sprawdzić, czy faktycznie oszczędzasz połowę w porównaniu z głównymi markami.

VEVOR[®]
TOUGH TOOLS, HALF PRICE

Bramka Piłkarska Z Metalu
Podstawa i włókno szklane



POTRZEBUJESZ POMOCY? SKONTAKTUJ SIĘ Z NAMI!

Masz pytania dotyczące produktu? Potrzebujesz wsparcia technicznego? Skontaktuj się z nami:
Wsparcie

techniczne i certyfikat E-Gwarancji www.vevor.com/support

To jest oryginalna instrukcja, przed użyciem należy uważnie przeczytać wszystkie instrukcje. VEVOR zastrzega sobie jasną interpretację naszej instrukcji obsługi. Wygląd produktu będzie zależał od produktu, który otrzymałeś. Prosimy o wybaczenie, że nie poinformujemy Cię ponownie, jeśli w naszym produkcie pojawią się jakiegokolwiek aktualizacje technologiczne lub oprogramowania.

Dziękujemy bardzo za wybranie tej składanej bramki piłkarskiej. Przed użyciem przeczytaj wszystkie instrukcje. Informacje te pomogą Ci osiągnąć jak najlepsze rezultaty. wyniki.

WSKAZÓWKI DOTYCZĄCE BEZPIECZEŃSTWA

BEZPIECZNE PRAKTYKI PRACY

Przed każdym użyciem należy sprawdzić słupek bramki i siatkę pod kątem uszkodzeń i wymienić je uszkodzone

części. Nie używaj bramki z uszkodzonymi

częściami. Bramka musi być zawsze przymocowana do podłoża. Ciężarki należy stosować na twardych powierzchniach, kotwy gruntowe na

trawie. Nigdy nie wspinaj się na siatkę lub ramę bramki. Bramka nigdy nie może być używana bez zamontowanej siatki. Zawsze przestrzegaj instrukcji bezpieczeństwa.

Przed przeprowadzką lub

demontaż bramki. Nie używaj bramki przy wietrznej pogodzie. Nie używaj bramki przy temperaturach poniżej zera. Zalecamy nadzór osoby dorosłej podczas montażu i użytkowania. Nie upuszczaj żadnych ciężkich przedmiotów na rury.

Podczas demontażu bramki należy upewnić się, że wszystkie elementy zostały odpowiednio zabezpieczone i nie pozostały na powierzchni boiska.



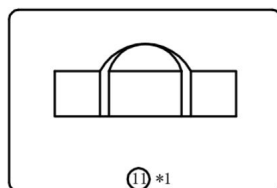
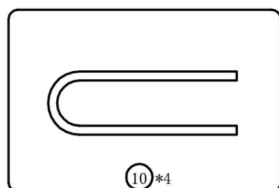
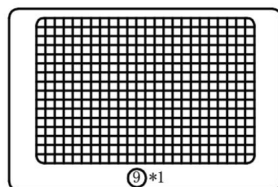
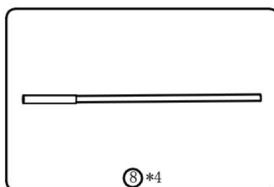
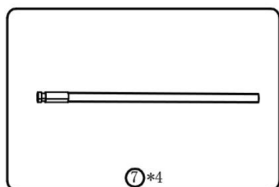
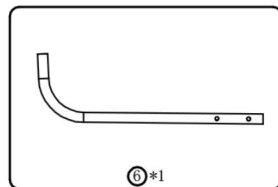
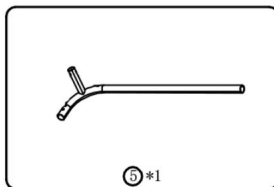
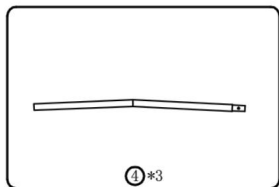
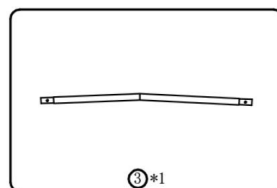
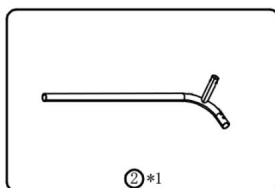
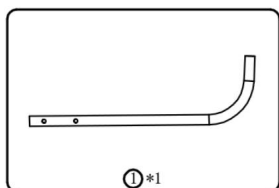
OSTRZEŻENIE:

Regularnie sprawdzaj, czy kołki są dobrze zamocowane. Luźne kołki mogą spowodować obrażenia. Należy zachować ostrożność podczas używania młotka, gdyż niewłaściwe użycie może spowodować obrażenia.

SPECYFIKACJE

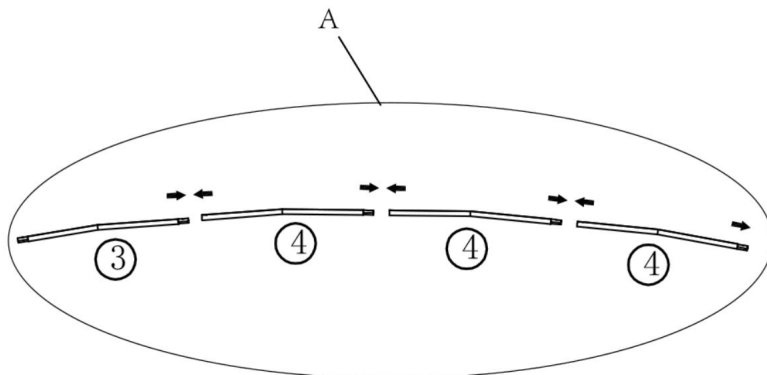
Model	SSH12X6
Rozmiar produktu (mm)	3560x1050x1890mm
Kolor	Żółty + Czarny
Sprawa l	Stal + poliester + włókno szklane
Ilość	1 SZT.

LISTA CZĘŚCI



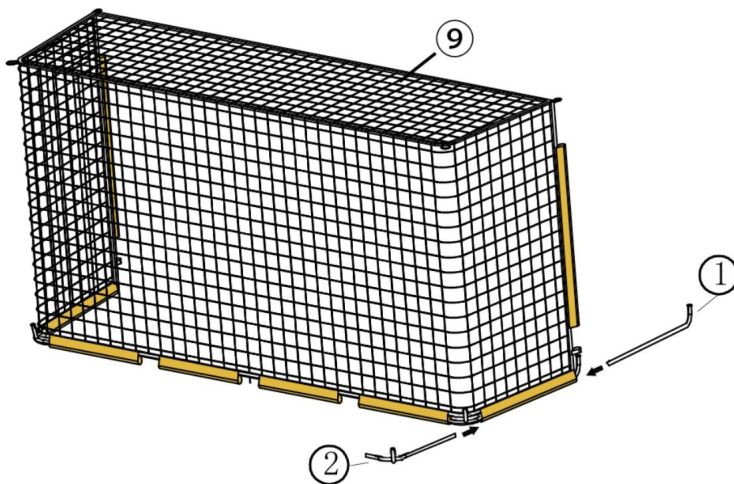
INSTRUKCJA MONTAŻU

Krok 1



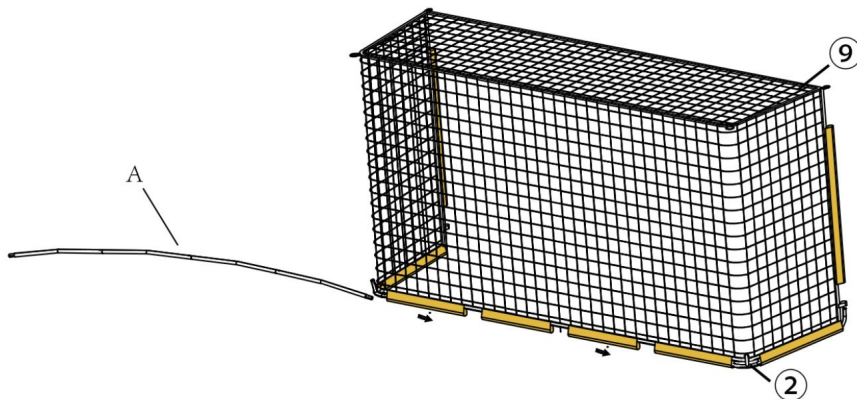
Krok 2

Jeden koniec 2 wkłada się do siatki 9, a 1 wsuwa się jeden w drugi.

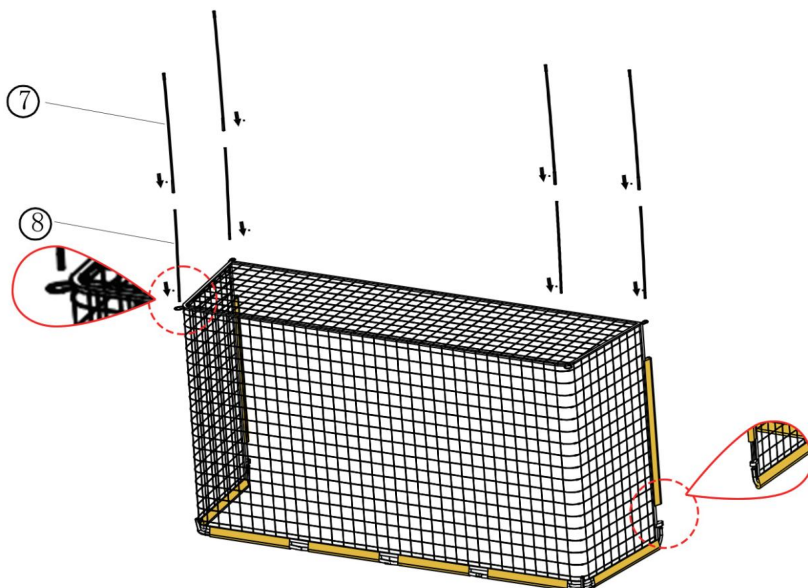


Krok 3

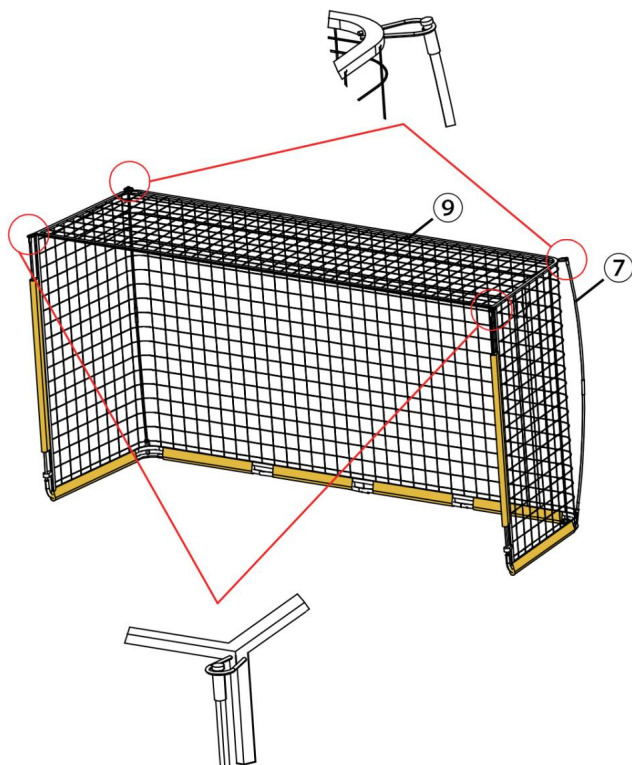
Jeden koniec poprzecznego pręta drugiego elementu A jest połączony z jednym końcem 2 za pomocą siatki 9, Zainstaluj drugą stronę za pomocą 5 i 6, jak pokazano w kroku 2.



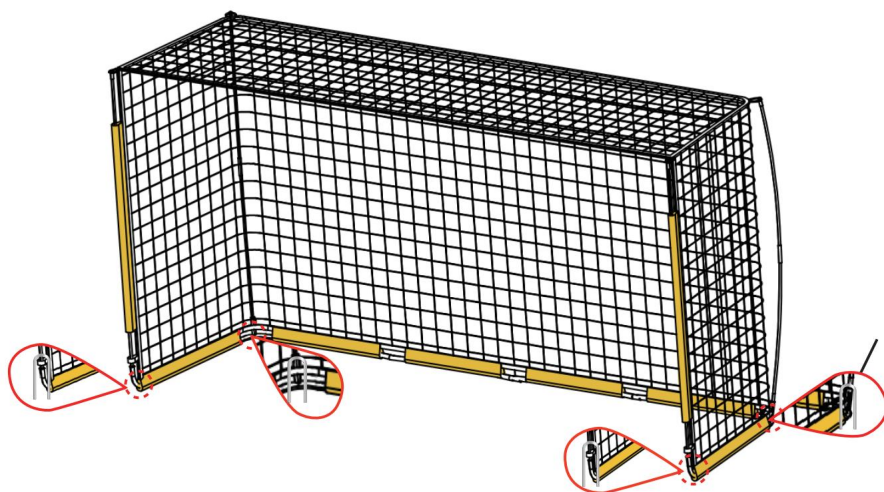
Krok 4



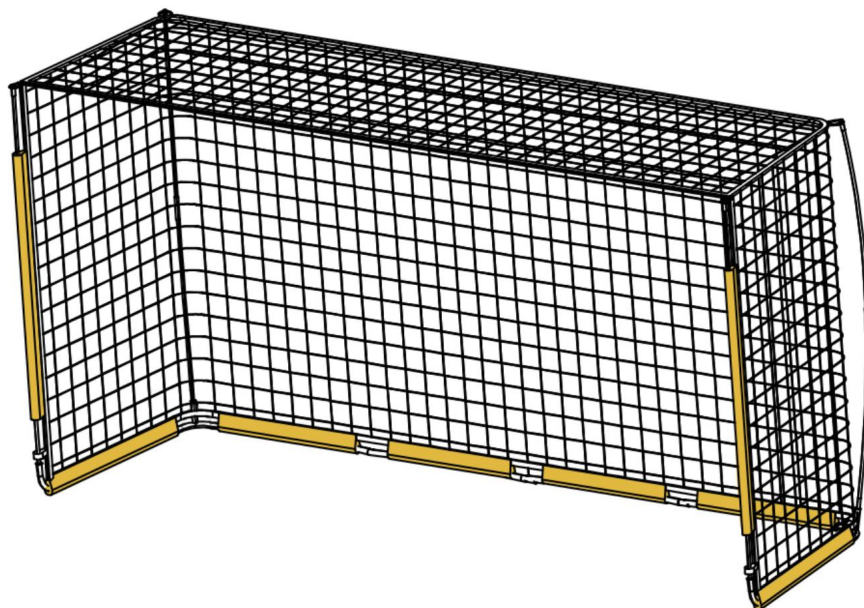
Krok 5



Krok 6



Krok 7 Gotowy



CZYSZCZENIE I KONSERWACJA

Stojak należy czyścić wilgotnym ręcznikiem, siatkę można zdjąć do prania i pozostawić do naturalnego wyschnięcia.

Adres: Shuangchenglu 803nong11hao1602A-1609shi, baoshanqu, szanghaj
200000 CN.

Importowane do AUS: SIHAO PTY LTD, 1 ROKEVA STREET EASTWOOD
NSW 2122 Australia

Importowane do USA: Sanven Technology Ltd. Suite 250, 9166 Anaheim
Miejsce, Rancho Cucamonga, CA 91730

Wyprodukowano w Chinach



YH CONSULTING LIMITED.

C/O YH Consulting Limited Biuro 147, Centurion
House, London Road, Staines-upon-Thames,
Surrey, TW18 4AX



E-CrossStu GmbH.

Mainzer Landstr.69, 60329 Frankfurt nad Menem.

VEVOR®
TOUGH TOOLS, HALF PRICE

Wsparcie techniczne i certyfikat gwarancji
elektronicznej www.vevor.com/support

VEVOR[®]

TOUGH TOOLS, HALF PRICE

Technische ondersteuning en e-garantiecertificaat www.vevor.com/support

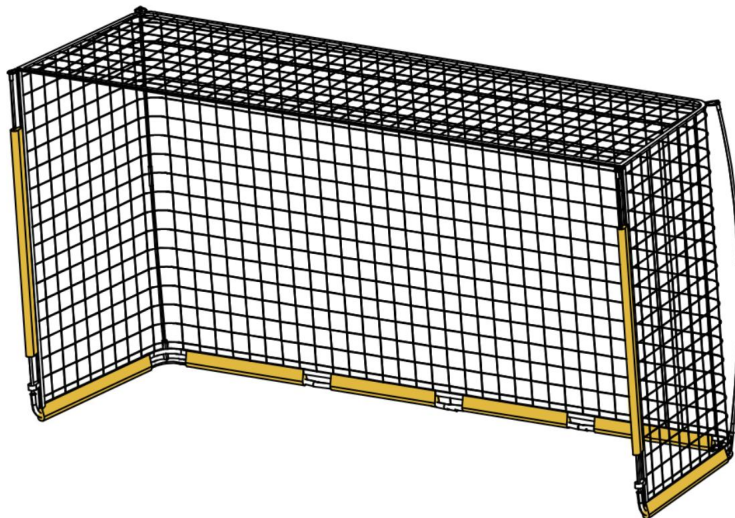
Voetbaldoel met metaal Basis en glasvezel

MODEL:SSH12X6

Wij streven er voortdurend naar om u gereedschappen tegen concurrerende prijzen te leveren. "Save Half", "Half Price" of andere soortgelijke uitdrukkingen die wij gebruiken, geven alleen een schatting weer van de besparingen die u kunt behalen door bepaalde gereedschappen bij ons te kopen in vergelijking met de grote topmerken en betekent niet noodzakelijkerwijs dat alle categorieën gereedschappen die wij aanbieden, worden gedekt. Wij herinneren u eraan om zorgvuldig te controleren of u daadwerkelijk de helft bespaart in vergelijking met de grote topmerken wanneer u een bestelling bij ons plaatst.

VEVOR[®]
TOUGH TOOLS, HALF PRICE

Voetbaldoel met metaal
Basis en glasvezel



HULP NODIG? NEEM CONTACT MET ONS OP!

Heeft u vragen over het product? Heeft u technische ondersteuning nodig? Neem dan gerust contact met

ons op: **Technische ondersteuning en E-garantiecertificaat**
www.vevor.com/support

Dit is de originele instructie, lees alle handleidingen zorgvuldig door voordat u het product gebruikt. VEVOR behoudt zich een duidelijke interpretatie van onze gebruikershandleiding voor. Het uiterlijk van het product is afhankelijk van het product dat u hebt ontvangen. Vergeef ons dat we u niet opnieuw zullen informeren als er technologie- of software-updates voor ons product zijn.

Hartelijk dank voor het kiezen van dit opvouwbare voetbaldoel. Lees alle instructies voordat u het gebruikt. De informatie zal u helpen om het best mogelijke resultaat te bereiken. resultaten.

VEILIGHEIDSADVIES

VEILIGE WERKPRAKTIJK

ÿ Controleer de doelpaal en het net altijd op gebreken voordat u ze gebruikt en vervang ze. beschadigde

onderdelen. ÿ Gebruik het doel niet met defecte

onderdelen. ÿ Het doel moet altijd aan de grond worden vastgemaakt. Gewichten moeten op harde oppervlakken worden gebruikt, grondankers op gras. ÿ Klim

nooit op het net of het doelframe. Het doel mag nooit worden gebruikt zonder dat het net is bevestigd. Houd u altijd aan de veiligheidsinstructies.

ÿ Verwijder alle gewichten en ankers voordat u gaat verplaatsen of

demontage van het doel. Gebruik het doel niet bij winderig weer. ÿ Gebruik het doel niet bij temperaturen onder het vriespunt. Wij adviseren toezicht van volwassenen tijdens de montage en het gebruik. Laat geen zware voorwerpen op de buizen vallen.

ÿ Zorg ervoor dat bij het demonteren van het doel alle onderdelen zijn opgeborgen en dat er niets op het speelveld achterblijft.



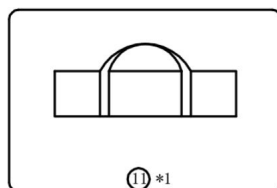
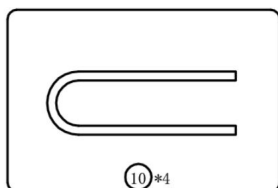
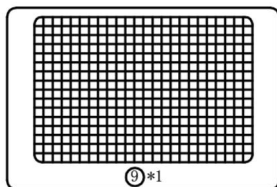
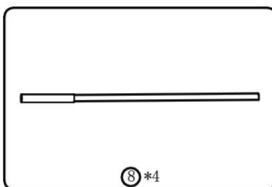
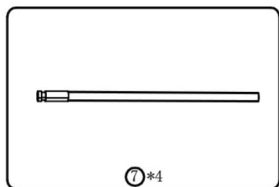
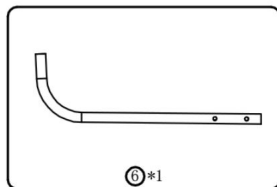
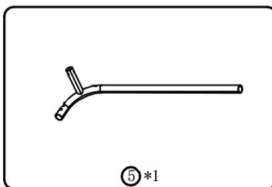
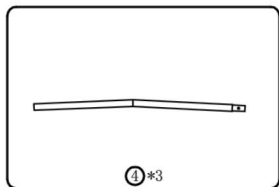
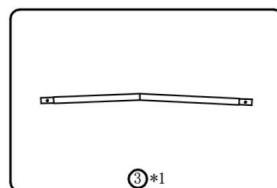
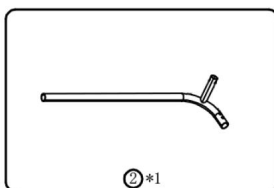
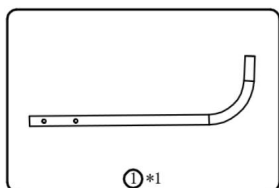
WAARSCHUWING:

Controleer regelmatig of de pinnen goed vastzitten. Losse pinnen kunnen letsel veroorzaken. Wees voorzichtig bij het gebruik van een hamer, want verkeerd gebruik kan letsel veroorzaken.

SPECIFICATIES

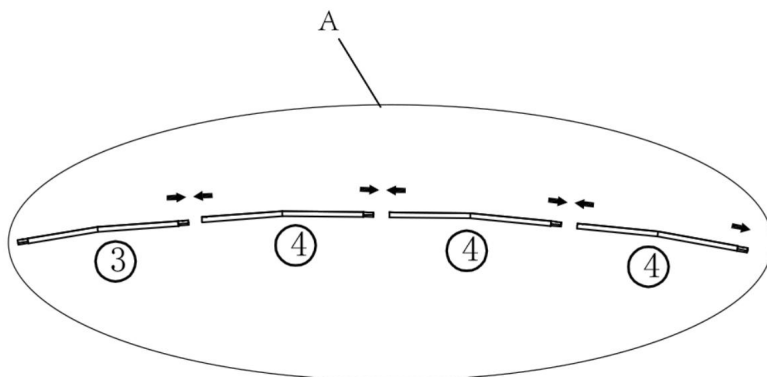
Model	SSH12X6
Productgrootte (mm)	3560x1050x1890mm
Kleur	Geel + Zwart
Kwestie I	Staal + Polyester + Glasvezel
Hooftheid	1 STUKS

ONDERDELENLIJST



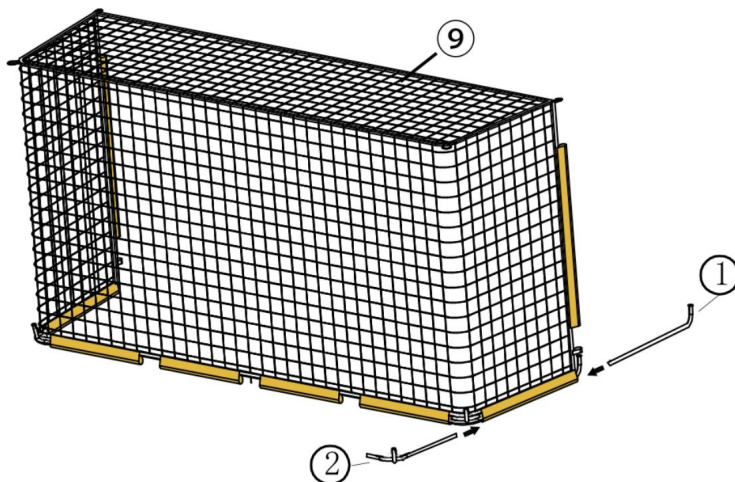
MONTAGE-INSTRUCTIES

Stap 1



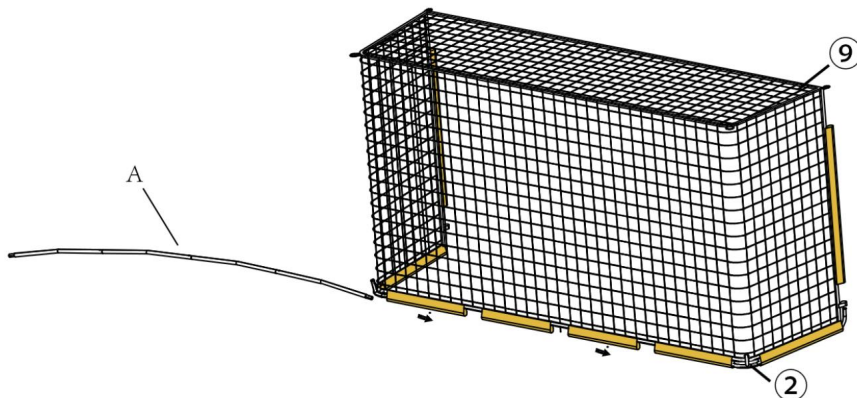
Stap 2

Eén uiteinde van 2 wordt in het net 9 gestoken en 1 wordt in elkaar gestoken.

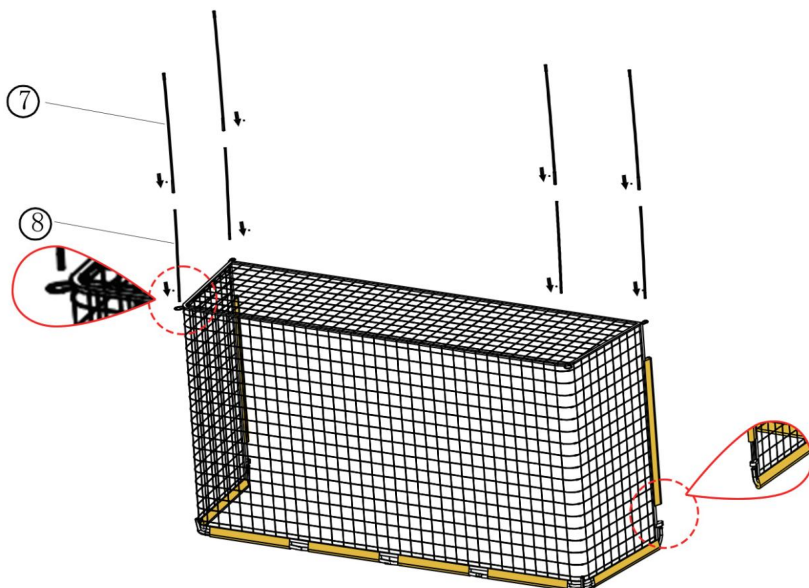


Stap 3

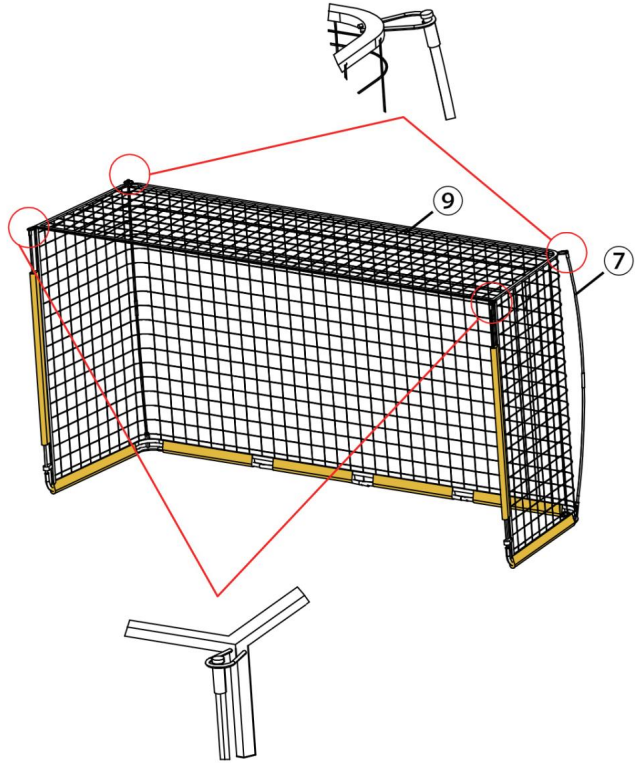
Het ene uiteinde van de dwarsstang van het andere onderdeel A is via het net 9 verbonden met het ene uiteinde van de 2, Installeer de andere kant met behulp van 5 en 6 zoals getoond in stap 2



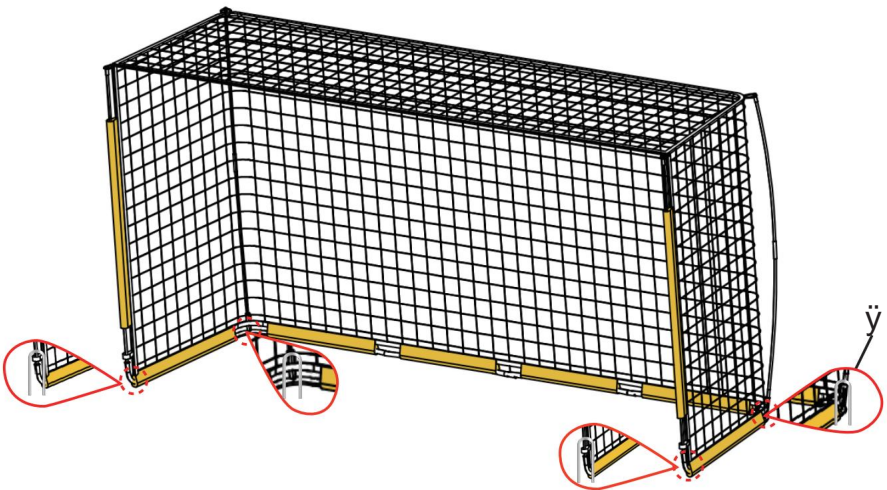
Stap 4



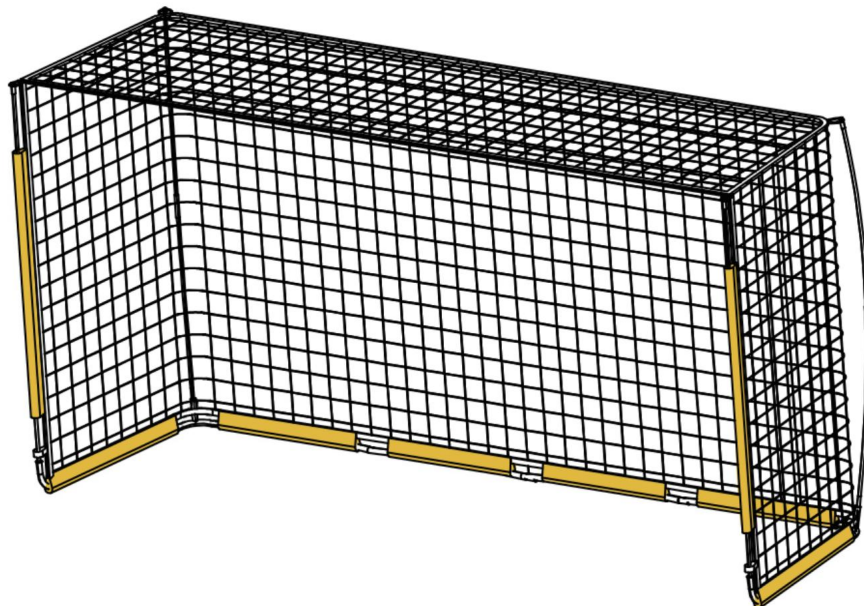
Step 5



Step 6



Stap 7 Afgerond



REINIGING EN ONDERHOUD

• Maak de standaard schoon met een natte handdoek. Het net kan verwijderd worden om te wassen en kan dan op natuurlijke wijze drogen.

Adres: Shuangchenglu 803nong11hao1602A-1609shi, baoshanqu, shanghai 200000 CN.

Geïmporteerd naar AUS: SIHAO PTY LTD, 1 ROKEVA STREETEASTWOOD NSW 2122 Australië

Geïmporteerd naar de VS: Sanven Technology Ltd. Suite 250, 9166 Anaheim Plaats, Rancho Cucamonga, CA 91730

Gemaakt in China



YH CONSULTING LIMITED.

**C/O YH Consulting Limited Kantoor 147, Centurion House,
London Road, Staines-upon-Thames, Surrey, TW18
4AX**



E-CrossStu GmbH.

Mainzer Landstr.69, 60329 Frankfurt am Main.

VEVOR[®]
TOUGH TOOLS, HALF PRICE

Technische ondersteuning en e-
garantiecertificaat www.vevor.com/support

VEVOR[®]

TOUGH TOOLS, HALF PRICE

Teknisk support och e-garanticertifikat www.vevor.com/support

Fotbollsmål Med Metall

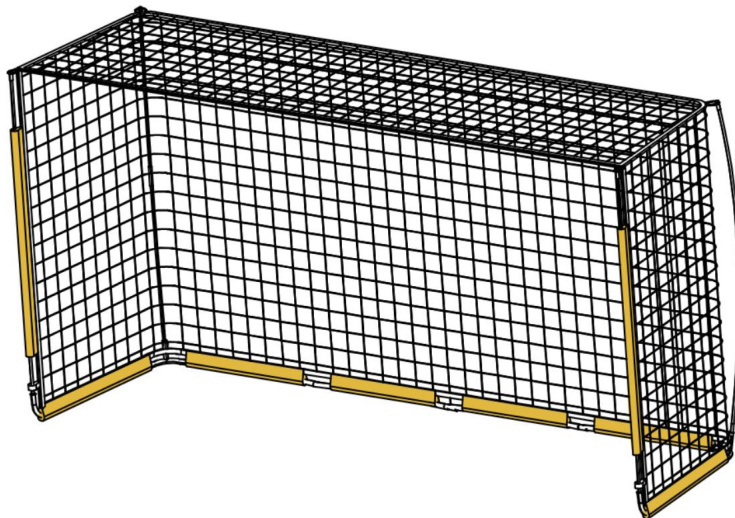
Bas och glasfiber

MODELL: SSH12X6

Vi fortsätter att vara engagerade i att ge dig verktyg till konkurrenskraftiga priser. "Spara hälften", "halva priset" eller andra liknande uttryck som används av oss representerar bara en uppskattning av besparingar du kan dra nytta av att köpa vissa verktyg hos oss jämfört med de stora toppmärkena och betyder inte nödvändigtvis att täcka alla kategorier av verktyg som erbjuds av oss. Du påminns om att noggrant kontrollera när du gör en beställning hos oss om du verkligen sparar hälften i jämförelse med de främsta varumärkena.

VEVOR[®]
TOUGH TOOLS, HALF PRICE

**Fotbollsmål Med Metall
Bas och glasfiber**



BEHÖVER HJÄLP? KONTAKTA OSS!

Har du produktfrågor? Behöver du teknisk support? Kontakta oss gärna: **Teknisk support och e-garanticertifikat www.vevor.com/support**

Detta är den ursprungliga instruktionen, läs alla instruktioner noggrant innan du använder den. VEVOR reserverar sig för en tydlig tolkning av vår användarmanual. Utseendet på produkten är beroende av den produkt du fått. Ursäkta oss att vi inte kommer att informera dig igen om det finns någon teknik eller mjukvaruuppdateringar på vår produkt.

Tack så mycket för att du valde detta Folding Soccer Goal. Läs alla instruktioner innan du använder den. Informationen hjälper dig att uppnå det bästa möjliga resultat.

SÄKERHETSÅD

SÅKER ARBETSÅRKSIS

ÿ Inspektera alltid målstolpen och nätet för defekter före användning och byt ut dem skadade delar. ÿ

Använd inte målet med defekta delar. ÿ Målet måste alltid fästas vid marken. Vikter för användning på hårda ytor, slipade ankare på gräs. ÿ Klättra aldrig på nätet eller målramen. Målet får aldrig användas utan att nätet är monterat. Följ alltid säkerhetsinstruktionerna.

ÿ Ta bort alla vikter och ankare innan du flyttar eller demontering av målet. Använd inte målet i blåsig väder. ÿ Använd inte målet vid minusgrader. Vi rekommenderar att vuxen övervakas under montering och användning. Tappa inga tunga föremål på rören.

ÿ Vid demontering av målet, se till att alla beslag packas bort och att de inte lämnas på spelytan.



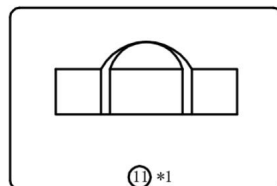
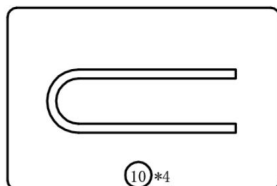
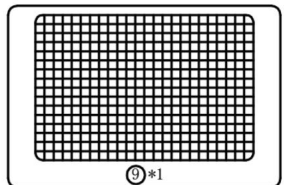
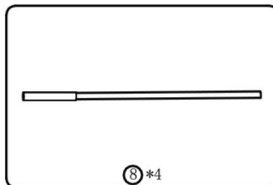
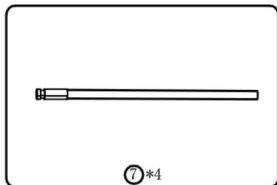
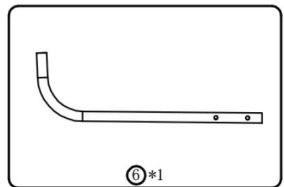
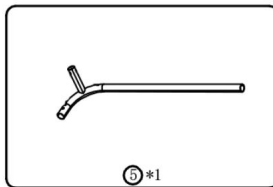
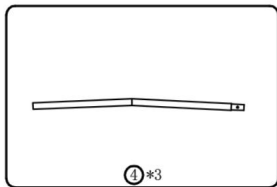
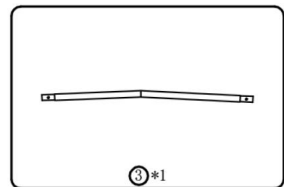
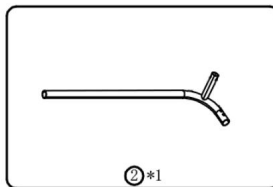
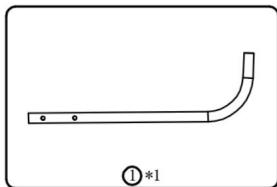
VARNING:

Kontrollera regelbundet att pinnarna är säkra. Lösa pinnar kan orsaka skada. Försiktighet bör iakttas när du använder en klubba eftersom felaktig användning kan orsaka skada.

SPECIFIKATIONER

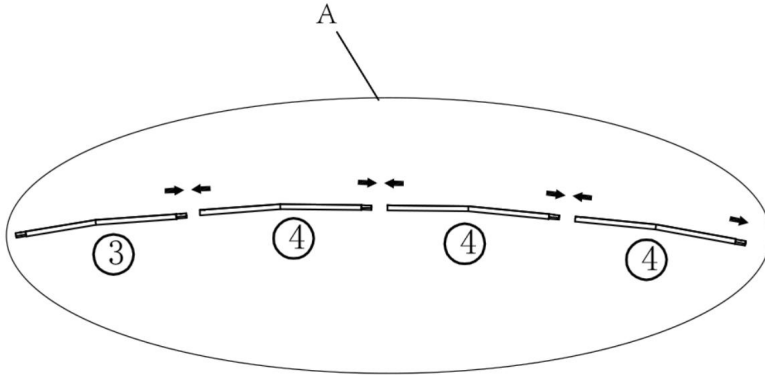
Modell	SSH12X6
Produktstorlek (mm)	3560 x 1050 x1890 mm
Färg	Gul + Svart
Sak l	Stål+polyester + glasfiber
Antal	1 st

DELLISTA



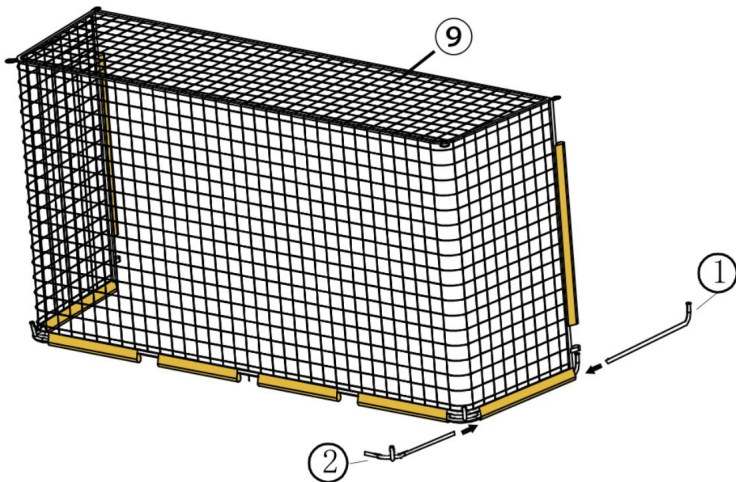
MONTERINGSINSTRUKTIONER

Steg 1



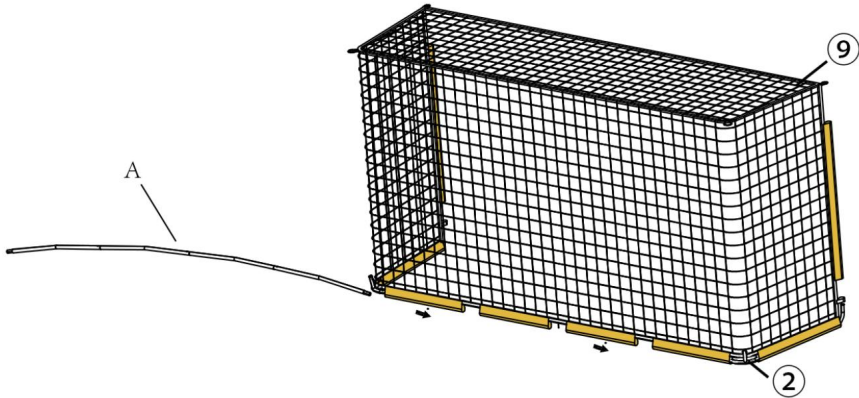
Steg 2

Ena änden av 2 förs in i nätet 9 och 1 förs in i varandra.

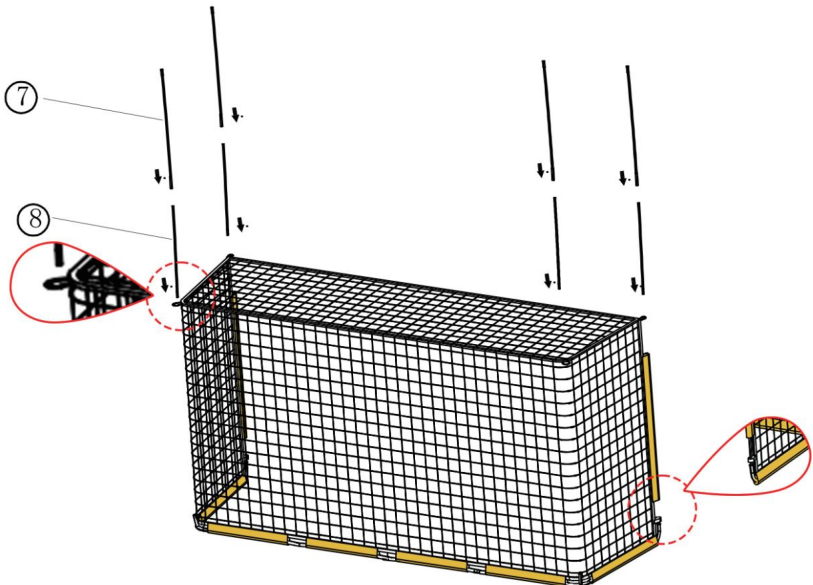


Steg 3

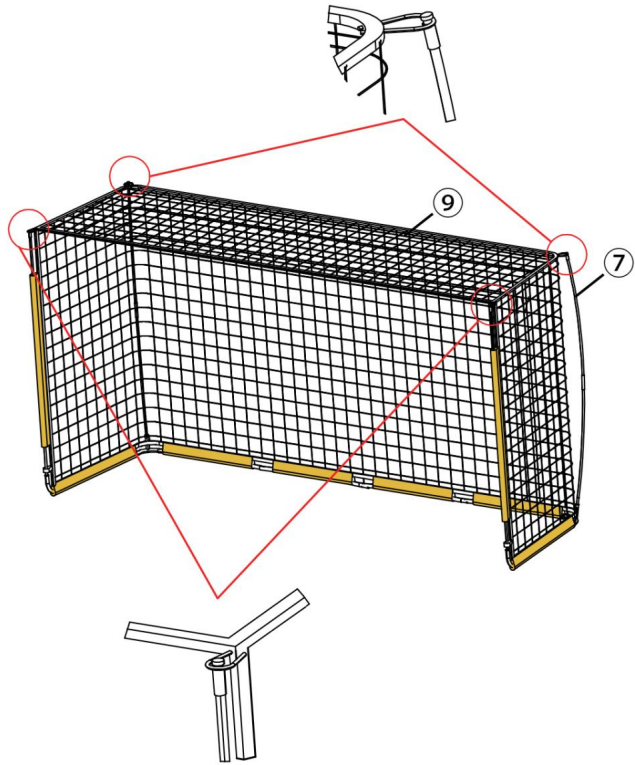
Ena änden av den tvärgående stängen på den andra komponenten A är ansluten till ena änden av 2:an genom nätet 9, Installera den andra sidan med hjälp av 5 och 6 som visas i steg 2



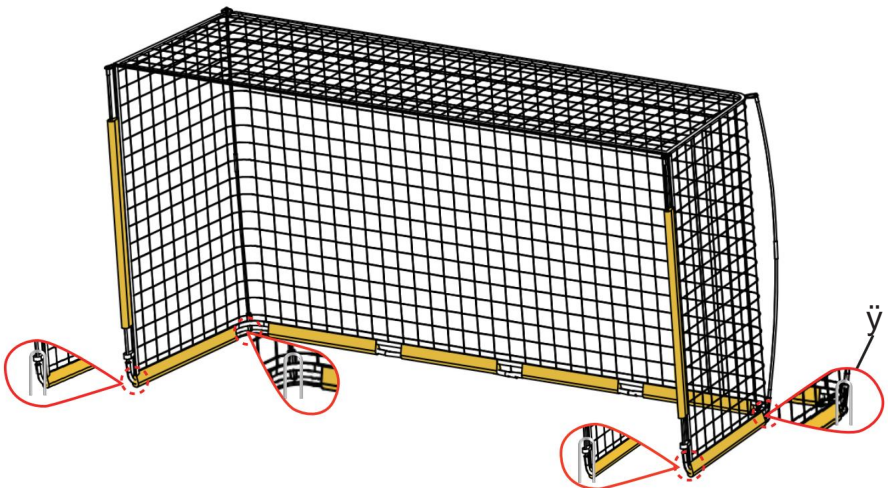
Steg 4



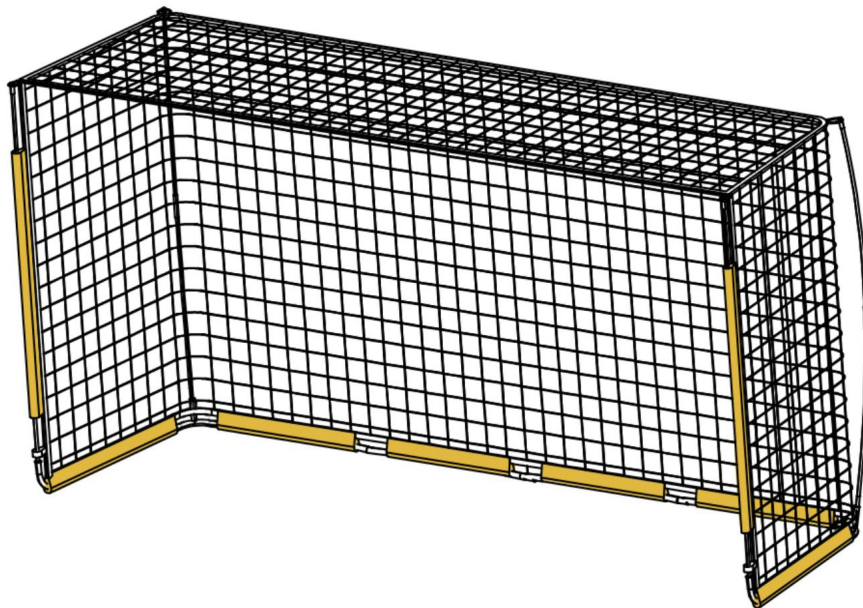
Step 5



Step 6



Steg 7 Färdig



RENGÖRING OCH UNDERHÅLL

• Rengör stativet med en våt handduknätet kan tas bort för tvätt och tillåtas torka naturligt.

Adress: Shuangchenglu 803nong11hao1602A-1609shi, baoshanqu, shanghai 200000 CN.

Importerad till AUS: SIHAO PTY LTD, 1 ROKEVA STREETEASTWOOD NSW 2122 Australien

Importerad till USA: Sanven Technology Ltd. Suite 250, 9166 Anaheim Place, Rancho Cucamonga, CA 91730

Tillverkad i Kina



YH CONSULTING LIMITED.

C/O YH Consulting Limited Office 147, Centurion House, London Road, Staines-upon-Thames, Surrey, TW18 4AX



E-CrossStu GmbH.

Mainzer Landstr.69, 60329 Frankfurt am Main.

VEVOR®
TOUGH TOOLS, HALF PRICE

Teknisk support och e-garanticertifikat
www.vevor.com/support