

# **VEVOR<sup>®</sup>**

**TOUGH TOOLS, HALF PRICE**

Technical Support and E-Warranty Certificate

[www.vevor.com/support](http://www.vevor.com/support)

## **UTILITY CARTS USER MANUAL**

**MODEL: SYTCSS10 / SYTCSS11**

We continue to be committed to provide you tools with competitive price. "Save Half", "Half Price" or any other similar expressions used by us only represents an estimate of savings you might benefit from buying certain tools with us compared to the major top brands and does not necessarily mean to cover all categories of tools offered by us. You are kindly reminded to verify carefully when you are placing an order with us if you are actually Saving Half in comparison with the top major brands

# VEVOR®

TOUGH TOOLS, HALF PRICE

## UTILITY CARTS

MODEL: SYTCSS10 / SYTCSS11



Photo for reference

### NEED HELP? CONTACT US!

Have product questions? Need technical support? Please feel free to contact us:

**Technical Support and E-Warranty Certificate**  
**[www.vevor.com/support](http://www.vevor.com/support)**

This is the original instruction, please read all manual instructions carefully before operating. VEVOR reserves a clear interpretation of our user manual. The appearance of the product shall be subject to the product you received. Please forgive us that we won't inform you again if there are any technology or software updates on our product.

# PRODUCT PARAMETERS

| Specifications of SYTCSS10 |                | Specifications of SYTCSS11 |                 |
|----------------------------|----------------|----------------------------|-----------------|
| Load Capacity:             | 136kg          | Load Capacity:             | 226kg           |
| Upper Platform Size:       | 620*410*60mm   | Upper Platform Size:       | 790*490*55 mm   |
| Castor Size:               | 100mm          | Castor Size:               | 100mm           |
| Dimensions (L x W x H):    | 880*410*990 mm | Dimensions (L x W x H):    | 1060*490*980 mm |

## WARNING:

Please read this manual carefully before using the product. Failure to do so may result in serious injury.

## ASSEMBLY PRECAUTIONS

1. Assemble needs to follow these instructions. Improper assembly can cause personal injury and/or property damage
2. Do not assemble when tired or under the influence of alcohol, drugs, or medication.
3. Weight capacity and other product capabilities only apply to a wholly and correctly assembled product.
4. Do not overload the cart. See specifications for load capacity (Distributed evenly).
5. Keep the assembly area clean and well-lit.
6. Keep bystanders out of the area during assembly.
7. The weight of the plate is heavy; pay attention to the installation to avoid hurting it, and if necessary, find someone to assist with the installation.

# USE PRECAUTIONS



## WARNING: TO PREVENT SERIOUS INJURY AND DEATH FROM TIPPING:

1. This product is not a toy. Do not allow children to play with or approach this item.
2. Use as intended only. Do not sit or stand on the product.
3. Inspect before every use. Do not use it if parts are loose or damaged.
4. Use on flat, level, and hard surfaces only.
5. Do not exceed the listed weight capacity. Tighten all knobs securely before applying load. Be aware of dynamic loading! The sudden load movement may briefly create an excess load, causing product failure.
6. When the heavy load is moving for a long time, it is necessary to check whether the screw is loose to avoid the body shaking when moving.

## Part list

| KEY | Description               | QTY |
|-----|---------------------------|-----|
| 1   | Handle                    | 2   |
| 2   | Top shelf                 | 1   |
| 3   | Aluminium rod             | 8   |
| 4   | Middle shelf              | 1   |
| 5   | Bttom shelf               | 1   |
| 6   | Caster                    | 2   |
|     | Caster with break<br>2PCS | 2   |
| 7   | ASSEMBLY CAP              | 7   |

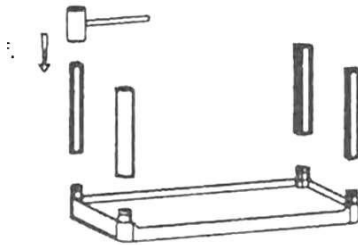
# ASSEMBLY STEPS

## Remarks:

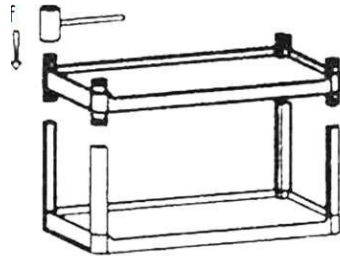
Before assembly, please: 1. Read this instruction carefully. 2. Prepare A rubber hammer ( Not included ). 3. The three shelves are different. Note the corner fixings on each and match them to the assembly diagram. Ensure all shelves face the same way. Ensure all joints are flush - a rubber mallet may be required.

Step 1. Wedge 4PCS aluminium rod above the bottom shelf.

Step 2. Wedge middle shelf on an aluminium rod



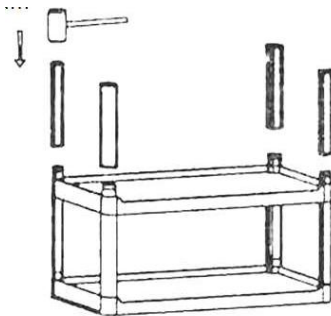
Step 1



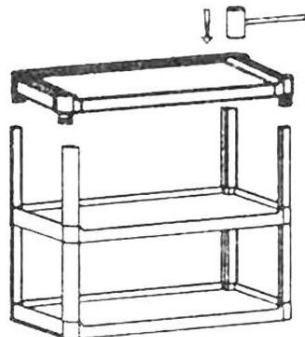
Step 2

Step 3. Wedge the other 4Pcs aluminium rod above the middle shelf.

Step 4. Wedge top shelf.



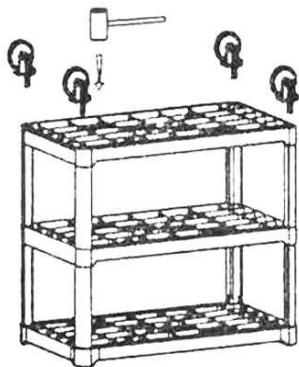
Step 3



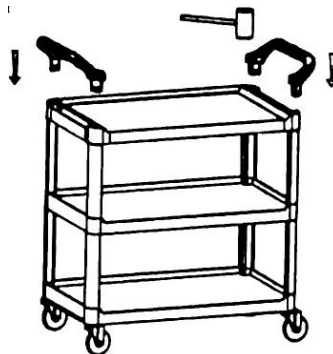
Step 4

Step 5. Wedge the 4pcs caster.

Step 6. Turn over the cart, then plug in the 2PCS handle.



Step 5



Step 6

Step 7. Assembly completed.



## ASSEMBLY NOTES

- Use a soft rubber mallet to assembly pressure-fit interlocking components. This may require significant force.
- Orient the TOP SHELF and BOTTOM SHELF so that the shorter-lipped edges are on the same side of the Cart.
- Place ASSEMBLY CAP on top of VERTICAL POSTS and SHELF comers before striking with a mallet to avoid damage.
- Alternate between posts when striking with a mallet to seat all components evenly. This will ensure product integrity and secure fit between parts.

- Snug HANDLES by alternating from side to side of each handle until fully seated in position.
- Position CASTERS with Brakes in corners of the Cart with the easiest access to the foot-activated Brakes.

Tools required: Cross-point screwdriver and rubber or wood mallet.

Use the mallet to tap down the parts to ensure they are seated properly before fastening them with screws.

**Manufacturer:** Shanghaimuxinmuyeyouxiangongsi

**Address:** Shuangchenglu 803nong11hao1602A-1609shi, baoshanqu, shanghai 200000 CN.

**Imported to AUS:** SIHAO PTY LTD. 1 ROKEVA STREETEASTWOOD NSW 2122 Australia

**Imported to USA:** Sanven Technology Ltd. Suite 250, 9166 Anaheim Place, Rancho Cucamonga, CA 91730

|           |            |
|-----------|------------|
| <b>EC</b> | <b>REP</b> |
|-----------|------------|

E-CrossStu GmbH  
Mainzer Landstr.69, 60329 Frankfurt am Main.

|           |            |
|-----------|------------|
| <b>UK</b> | <b>REP</b> |
|-----------|------------|

YH CONSULTING LIMITED.  
C/O YH Consulting Limited Office 147, Centurion House,  
London Road. Staines-upon-Thames. Surrey. TW18 4AX

**VEVOR<sup>®</sup>**

**TOUGH TOOLS, HALF PRICE**

**Technical Support and E-Warranty Certificate**

**[www.vevor.com/support](http://www.vevor.com/support)**

# VEVOR<sup>®</sup>

## TOUGH TOOLS, HALF PRICE

Assistance technique et certificat de garantie

électronique [www.vevor.com/support](http://www.vevor.com/support)

### MANUEL D'UTILISATION DES CHARIOTS UTILITAIRES

MODÈLE : SYTCSS10 / SYTCSS11

Nous continuons à nous engager à vous fournir des outils à des prix compétitifs.

« Économisez la moitié », « Moitié prix » ou toute autre expression similaire utilisée par nous ne représente qu'une estimation des économies que vous pourriez réaliser en achetant certains outils chez nous par rapport aux grandes marques et ne signifie pas nécessairement couvrir toutes les catégories d'outils que nous proposons. Nous vous rappelons de bien vouloir vérifier soigneusement lorsque vous passez une commande chez nous si vous économisez réellement la moitié par rapport aux grandes marques

# VEVOR<sup>®</sup>

TOUGH TOOLS, HALF PRICE

CHARIOTS UTILITAIRES

MODÈLE : SYTCSS10 / SYTCSS11



Photo pour référence

## BESOIN D'AIDE? CONTACTEZ-NOUS!

Vous avez des questions sur nos produits ? Vous avez besoin d'assistance technique ? N'hésitez pas à nous contacter :

Assistance technique et certificat de garantie électronique  
[www.vevor.com/support](http://www.vevor.com/support)

Il s'agit de la notice d'utilisation d'origine. Veuillez lire attentivement toutes les instructions du manuel avant de l'utiliser. VEVOR se réserve le droit d'interpréter clairement notre manuel d'utilisation. L'apparence du produit dépend du produit que vous avez reçu. Veuillez nous excuser, nous ne vous informerons plus si des mises à jour technologiques ou logicielles sont disponibles sur notre produit.

## PARAMÈTRES DU PRODUIT

| Spécifications du SYTCSS10       |                | Spécifications de SYTCSS11       |                 |
|----------------------------------|----------------|----------------------------------|-----------------|
| Capacité de charge:              | 136 kg         | Capacité de charge:              | 226 kg          |
| Plateforme supérieure<br>Taille: | 620*410*60mm   | Plateforme supérieure<br>Taille: | 790*490*55 mm   |
| Taille de la roulette :          | 100 mm         | Taille de la roulette :          | 100 mm          |
| Dimensions<br>(L x l x H) :      | 880*410*990 mm | Dimensions<br>(L x l x H) :      | 1060*490*980 mm |

### AVERTISSEMENT:

Veuillez lire attentivement ce manuel avant d'utiliser le produit. Le non-respect de cette consigne peut entraîner des blessures graves.

## PRÉCAUTIONS D'ASSEMBLAGE

1. L'assemblage doit suivre ces instructions. Un assemblage incorrect peut causer des blessures corporelles et/ou des dommages matériels
2. Ne vous assemblez pas lorsque vous êtes fatigué ou sous l'influence de l'alcool, de drogues ou médicament.
3. La capacité de poids et les autres capacités du produit ne s'appliquent qu'à un produit entièrement et produit correctement assemblé.
4. Ne surchargez pas le chariot. Consultez les spécifications pour connaître la capacité de charge. (Réparti uniformément).
5. Gardez la zone de montage propre et bien éclairée.
6. Gardez les spectateurs hors de la zone pendant l'assemblage.
7. Le poids de la plaque est lourd ; faites attention à l'installation pour éviter l'endommager et, si nécessaire, trouver quelqu'un pour vous aider à l'installer.

## PRÉCAUTIONS D'EMPLOI



AVERTISSEMENT : POUR ÉVITER DES BLESSURES GRAVES ET LA MORT

POURBOIRE :

1. Ce produit n'est pas un jouet. Ne laissez pas les enfants jouer avec ou s'en approcher. cet article.
2. Utiliser uniquement comme prévu. Ne pas s'asseoir ni se tenir debout sur le produit.
3. Inspectez l'appareil avant chaque utilisation. Ne l'utilisez pas si des pièces sont desserrées ou endommagées.
4. Utiliser uniquement sur des surfaces planes, nivelées et dures.
5. Ne dépassez pas la capacité de poids indiquée. Serrez fermement tous les boutons avant d'appliquer la charge. Soyez conscient de la charge dynamique ! La charge soudaine le mouvement peut brièvement créer une charge excessive, provoquant une défaillance du produit.
6. Lorsque la charge lourde est en mouvement pendant une longue période, il est nécessaire de vérifier si la vis est desserrée pour éviter que le corps ne tremble lors du déplacement.

Liste des pièces

| CLÉ | Description                     | Qté |
|-----|---------------------------------|-----|
| 1   | Poignée                         | 2   |
| 2   | Étagère supérieure              | 1   |
| 3   | Tige en aluminium               | 8   |
| 4   | Étagère du milieu               | 1   |
| 5   | Étagère inférieure              | 1   |
| 6   | Roulette                        | 2   |
|     | Roulette avec frein<br>2 pièces | 2   |
| 7   | BOUCHON D'ASSEMBLAGE            | 7   |

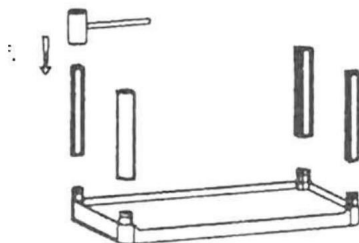
## ÉTAPES D'ASSEMBLAGE

### Remarques :

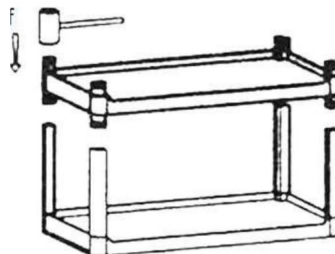
Avant l'assemblage, veuillez : 1. Lire attentivement ces instructions. 2. Préparez un caoutchouc marteau (non inclus). 3. Les trois étagères sont différentes. Notez les fixations d'angle sur chacun et faites-les correspondre au schéma d'assemblage. Assurez-vous que toutes les étagères sont orientées vers le de la même manière. Assurez-vous que tous les joints sont au même niveau - un maillet en caoutchouc peut être nécessaire.

Étape 1. Calez 4 tiges en aluminium au-dessus de l'étagère inférieure.

Étape 2. Caler l'étagère centrale sur une tige en aluminium



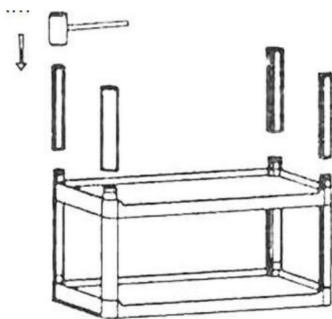
Étape 1



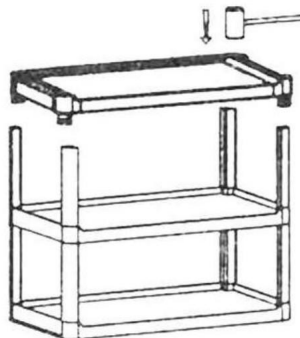
Étape 2

Étape 3. Calez les 4 autres tiges en aluminium au-dessus de l'étagère du milieu.

Étape 4. Calez l'étagère supérieure.



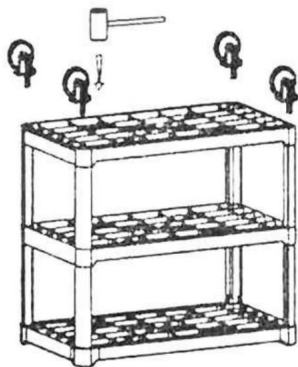
Étape 3



Étape 4

Étape 5. Calez les 4 roulettes.

Étape 6. Retournez le chariot, puis branchez la poignée 2PCS.



Étape 5



Étape 6

Étape 7. Assemblage terminé.



## NOTES D'ASSEMBLAGE

Utilisez un maillet en caoutchouc souple pour assembler les composants emboîtables par pression.

Cela peut nécessiter une force importante.

Orientez l'ÉTAGÈRE SUPÉRIEURE et l'ÉTAGÈRE INFÉRIEURE de manière à ce que les bords à lèvres plus courtes sont du même côté du chariot.

Placez le CAPUCHON D'ASSEMBLAGE sur le dessus des MONTANTS VERTICAUX et des coins de l'ÉTAGÈRE avant de frapper avec un maillet pour éviter de l'endommager.

Alternes entre les poteaux lorsque vous frappez avec un maillet pour asseoir tous les composants uniformément. Cela garantira l'intégrité du produit et un ajustement sûr entre les pièces.

Serrez les POIGNÉES en alternant d'un côté à l'autre de chaque poignée jusqu'à ce qu'elles soient complètement serrées assis en position.

Positionnez les ROULETTES avec freins dans les coins du chariot avec l'accès le plus facile aux freins activés par le pied.

Outils nécessaires : Tournevis cruciforme et maillet en caoutchouc ou en bois.

Utilisez le maillet pour taper sur les pièces afin de vous assurer qu'elles sont correctement installées avant de les fixer avec des vis.

Fabricant : Shanghaimuxinmuyeyouxiangongsi

Adresse : Shuangchenglu 803nong11hao1602A-1609shi, Baoshanqu, Shanghai 200000 CN.

Importé en Australie : SIHAO PTY LTD. 1 ROKEVA STREET EASTWOOD NSW 2122 Australie

Importé aux États-Unis : Sanven Technology Ltd. Suite 250, 9166 Anaheim Place, Rancho Cucamonga, CA 91730

|              |          |
|--------------|----------|
| REPRÉSENTANT | DE LA CE |
|--------------|----------|

E-CrossStu GmbH

Mainzer Landstr.69, 60329 Francfort-sur-le-Main.

|              |                |
|--------------|----------------|
| REPRÉSENTANT | DU ROYAUME-UNI |
|--------------|----------------|

YH CONSULTING LIMITÉE.

C/O YH Consulting Limited Bureau 147, Centurion House, London Road, Staines-upon-Thames, Surrey, TW18 4AX

**VEVOR**®  
**TOUGH TOOLS, HALF PRICE**

Assistance technique et certificat de garantie  
électronique [www.vevor.com/support](http://www.vevor.com/support)

# **VEVOR<sup>®</sup>**

## **TOUGH TOOLS, HALF PRICE**

Technischer Support und E-Garantie-Zertifikat  
[www.vevor.com/support](http://www.vevor.com/support)

### **BENUTZERHANDBUCH FÜR ALLZWECKWAGEN**

#### **MODELL: SYTCSS10 / SYTCSS11**

Wir sind weiterhin bestrebt, Ihnen Werkzeuge zu wettbewerbsfähigen Preisen anzubieten. „Sparen Sie die Hälfte“, „Halber Preis“ oder andere ähnliche Ausdrücke, die wir verwenden, stellen nur eine Schätzung der Ersparnis dar, die Sie beim Kauf bestimmter Werkzeuge bei uns im Vergleich zu den großen Topmarken erzielen können, und decken nicht unbedingt alle von uns angebotenen Werkzeugkategorien ab. Wir möchten Sie freundlich daran erinnern, bei der Bestellung bei uns sorgfältig zu prüfen, ob Sie im Vergleich zu den großen Topmarken tatsächlich die Hälfte sparen.

# VEVOR®

TOUGH TOOLS, HALF PRICE

Mehrzweckwagen

MODELL: SYTCSS10 / SYTCSS11



Foto als Referenz

**Brauchen Sie Hilfe? Kontaktieren Sie uns!**

Sie haben Fragen zu unseren Produkten? Sie benötigen technischen Support? Dann kontaktieren Sie uns gerne:

**Technischer Support und E-Garantie-Zertifikat**  
**[www.vevor.com/support](http://www.vevor.com/support)**

Dies ist die Originalanleitung. Bitte lesen Sie alle Anweisungen sorgfältig durch, bevor Sie das Gerät in Betrieb nehmen. VEVOR behält sich eine klare Auslegung unserer Bedienungsanleitung vor. Das Erscheinungsbild des Produkts richtet sich nach dem Produkt, das Sie erhalten haben. Bitte verzeihen Sie uns, dass wir Sie nicht erneut informieren, wenn es Technologie- oder Software-Updates für unser Produkt gibt.

## PRODUKTPARAMETER

| Spezifikationen von SYTCSS10 |                   | Spezifikationen von SYTCSS11 |                 |
|------------------------------|-------------------|------------------------------|-----------------|
| Tragfähigkeit:               | 136 kg            | Tragfähigkeit:               | 226 kg          |
| Obere Plattform<br>Größe:    | 620 x 410 x 60 mm | Obere Plattform<br>Größe:    | 790*490*55 mm   |
| Rollengröße:                 | 100 mm            | Rollengröße:                 | 100 mm          |
| Maße<br>(L x B x H):         | 880*410*990 mm    | Maße<br>(L x B x H):         | 1060*490*980 mm |

### WARNUNG:

Bitte lesen Sie dieses Handbuch sorgfältig durch, bevor Sie das Produkt verwenden.  
kann zu schweren Verletzungen führen.

### VORSICHTSMASSNAHMEN BEI DER MONTAGE

1. Die Montage muss diesen Anweisungen folgen. Eine unsachgemäße Montage kann Personen- und/oder Sachschäden verursachen
2. Montieren Sie nicht, wenn Sie müde sind oder unter dem Einfluss von Alkohol, Drogen oder Medikamenten.
3. Gewichtskapazität und andere Produkteigenschaften gelten nur für ein vollständig korrekt montiertes Produkt.
4. Überladen Sie den Wagen nicht. Siehe Spezifikationen für die Tragfähigkeit (Gleichmäßig verteilt).
5. Halten Sie den Versammlungsbereich sauber und gut beleuchtet.
6. Halten Sie während der Montage unbeteiligte Zuschauer vom Bereich fern.
7. Das Gewicht der Platte ist schwer; achten Sie auf die Installation, um zu vermeiden beschädigen, und suchen Sie sich ggf. jemanden, der Ihnen bei der Installation hilft.

## VORSICHTSMASSNAHMEN BEIM GEBRAUCH

**WARNUNG: UM SCHWERE VERLETZUNGEN UND TOD DURCH****KIPPEN:**

1. Dieses Produkt ist kein Spielzeug. Erlauben Sie Kindern nicht, damit zu spielen oder sich ihm zu nähern. dieser Artikel.
2. Nur bestimmungsgemäß verwenden. Nicht auf dem Produkt sitzen oder stehen.
3. Vor jedem Gebrauch überprüfen. Nicht verwenden, wenn Teile lose oder beschädigt sind.
4. Nur auf flachen, ebenen und harten Oberflächen verwenden.
5. Überschreiten Sie nicht die angegebene Gewichtskapazität. Ziehen Sie alle Knöpfe fest an vor dem Aufbringen der Last. Achten Sie auf dynamische Belastung! Die plötzliche Belastung Durch Bewegung kann es kurzzeitig zu einer Überlastung und damit zu einem Produktausfall kommen.
6. Wenn die schwere Last über einen langen Zeitraum bewegt wird, ist es notwendig, zu überprüfen ob die Schraube locker ist, um ein Wackeln des Körpers bei Bewegungen zu vermeiden.

## Ersatzteilliste

| SCHLÜSSEL | Beschreibung                  | Menge |  |
|-----------|-------------------------------|-------|--|
| 1         | Handhaben                     | 2     |  |
| 2         | Oberes Regal                  | 1     |  |
| 3         | Aluminiumstange               | 8     |  |
| 4         | Mittleres Regal               | 1     |  |
| 5         | Unteres Regal                 | 1     |  |
| 6         | Werfer                        | 2     |  |
|           | Lenkrolle mit Bremse<br>2 STK | 2     |  |
| 7         | MONTAGEKAPPE                  | 7     |  |

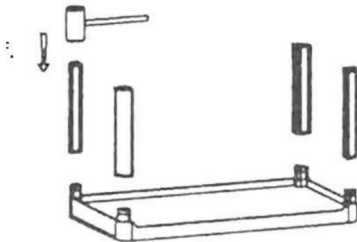
# MONTAGEANLEITUNG

## Bemerkungen:

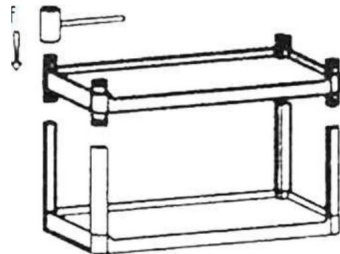
Vor der Montage bitte: 1. Lesen Sie diese Anleitung sorgfältig durch. 2. Bereiten Sie einen Gummi vor Hammer (nicht im Lieferumfang enthalten). 3. Die drei Regale sind unterschiedlich. Beachten Sie die Eckbefestigungen auf jedem und passen Sie sie dem Montageplan an. Stellen Sie sicher, dass alle Regale nach vorne zeigen auf die gleiche Weise. Stellen Sie sicher, dass alle Verbindungen bündig sind. Möglicherweise ist ein Gummihammer erforderlich.

Schritt 1. Klemmen Sie 4 Aluminiumstangen über das untere Regal.

Schritt 2. Mittleres Regal auf einer Aluminiumstange befestigen



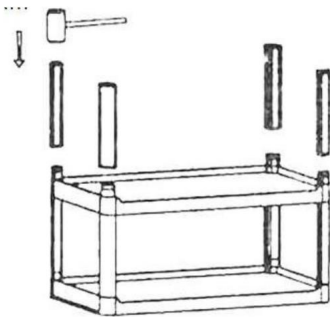
Schritt 1



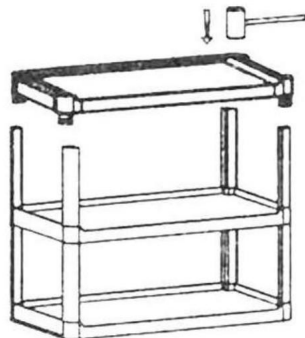
Schritt 2

Schritt 3. Klemmen Sie die anderen 4 Aluminiumstangen über das mittlere Regal.

Schritt 4. Oberes Regal verkeilen.



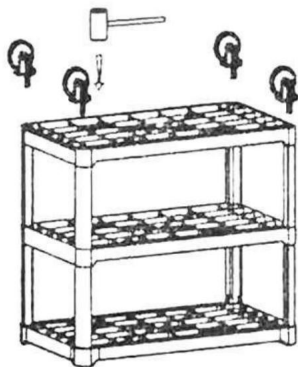
Schritt 3,



Schritt 4

Schritt 5. Die 4 Lenkrollen verkeilen.

Schritt 6. Drehen Sie den Wagen um und stecken Sie dann den 2PCS-Griff ein.



Schritt 5.



Schritt 6

Schritt 7. Montage abgeschlossen.



## MONTAGEANLEITUNG

• Zum Zusammenbau der druckfesten Verriegelungselemente einen weichen Gummihammer verwenden.

Dies kann viel Kraft erfordern. • Richten Sie das

OBER- und das UNTERE REGAL so aus, dass die Kanten mit den kürzeren Lippen befinden sich auf der gleichen Seite des Wagens.

• Platzieren Sie die MONTAGEKAPPE auf den VERTIKALE PFOSTEN und REGAL-Ecken bevor Sie mit einem Hammer schlagen, um Schäden zu

vermeiden. • Wechseln Sie beim Schlagen mit einem Hammer zwischen den Pfosten, um alle Komponenten zu platzieren gleichmäßig. Dadurch wird die Produktintegrität und der sichere Sitz der Teile gewährleistet.

ÿ Ziehen Sie die Griffe abwechselnd von einer Seite zur anderen fest, bis sie vollständig in Position sitzend.

ÿ Positionieren Sie ROLLEN mit Bremsen in den Ecken des Wagens mit dem einfachsten Zugang zu den fubettigten Bremsen.

Bentigtes Werkzeug: Kreuzschlitzschraubendreher und Gummi- oder Holzhammer.

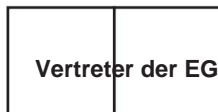
Klopfen Sie die Teile mit dem Hammer nach unten, um sicherzustellen, dass sie richtig sitzen bevor Sie sie mit Schrauben befestigen.

**Hersteller:** Shanghai muxinmuyeyouxiangongsi

**Adresse:** Shuangchenglu 803nong11hao1602A-1609shi, Baoshanqu, Shanghai 200000 CN.

**Nach AUS importiert:** SIHAO PTY LTD. 1 ROKEVA STREET EASTWOOD NSW 2122 Australien

**Importiert in die USA:** Sanven Technology Ltd. Suite 250, 9166 Anaheim Place, Rancho Cucamonga, CA 91730



E-CrossStu GmbH  
Mainzer Landstr.69, 60329 Frankfurt am Main.



YH CONSULTING LIMITED.  
C/O YH Consulting Limited Office 147, Centurion House,  
London Road, Staines-upon-Thames, Surrey, TW18 4AX

**VEVOR**<sup>®</sup>  
TOUGH TOOLS, HALF PRICE

Technischer Support und E-Garantie-Zertifikat  
[www.vevor.com/support](http://www.vevor.com/support)

# **VEVOR<sup>®</sup>**

## **TOUGH TOOLS, HALF PRICE**

Supporto tecnico e certificato di garanzia

elettronica [www.vevor.com/support](http://www.vevor.com/support)

### **CARRELLI PORTAUTENTI MANUALE D'USO**

**MODELLO: SYTCSS10 / SYTCSS11**

Continuiamo a impegnarci per fornirvi strumenti a prezzi competitivi.

"Risparmia la metà", "Metà prezzo" o qualsiasi altra espressione simile da noi utilizzata rappresenta solo una stima del risparmio che potresti ottenere acquistando determinati utensili con noi rispetto ai principali marchi principali e non significa necessariamente coprire tutte le categorie di utensili da noi offerti. Ti ricordiamo gentilmente di verificare attentamente quando effettui un ordine con noi se stai effettivamente risparmiando la metà rispetto ai principali marchi principali

# VEVOR<sup>®</sup>

TOUGH TOOLS, HALF PRICE

CARRELLI DI SERVIZIO

MODELLO: SYTCSS10 / SYTCSS11



Foto di riferimento

**HAI BISOGNO DI AIUTO? CONTATTACI!**

Hai domande sui prodotti? Hai bisogno di supporto tecnico? Non esitare a contattarci:

**Supporto tecnico e certificato di garanzia  
elettronica [www.vevor.com/support](http://www.vevor.com/support)**

Questa è l'istruzione originale, si prega di leggere attentamente tutte le istruzioni del manuale prima di utilizzare. VEVOR si riserva una chiara interpretazione del nostro manuale utente. L'aspetto del prodotto sarà soggetto al prodotto ricevuto. Vi preghiamo di perdonarci se non vi informeremo di nuovo se ci sono aggiornamenti tecnologici o software sul nostro prodotto.

## PARAMETRI DEL PRODOTTO

| Specifiche di SYTCSS10             |                        | Specifiche di SYTCSS11             |                         |
|------------------------------------|------------------------|------------------------------------|-------------------------|
| Capacità di carico:                | 136 kg                 | Capacità di carico:                | 226 kg                  |
| Piattaforma superiore<br>Misurare: | 620*410*60mm           | Piattaforma superiore<br>Misurare: | 790*490*55 millimetri   |
| Dimensioni delle rotelle:          | 100mm                  | Dimensioni delle rotelle:          | 100mm                   |
| Dimensioni<br>(L x P x A):         | 880*410*990 millimetri | Dimensioni<br>(L x P x A):         | 1060*490*980 millimetri |

### AVVERTIMENTO:

Si prega di leggere attentamente questo manuale prima di utilizzare il prodotto. In caso contrario, può provocare lesioni gravi.

### PRECAUZIONI DI MONTAGGIO

1. L'assemblaggio deve seguire queste istruzioni. Un assemblaggio non corretto può causare lesioni personali e/o danni alla proprietà
2. Non riunirsi quando si è stanchi o sotto l'effetto di alcol, droghe o farmaco.
3. La capacità di peso e le altre capacità del prodotto si applicano solo a un prodotto completamente e prodotto assemblato correttamente.
4. Non sovraccaricare il carrello. Consultare le specifiche per la capacità di carico (Distribuiti uniformemente).
5. Mantenere l'area di assemblaggio pulita e ben illuminata.
6. Tenere gli astanti fuori dall'area durante l'assemblea.
7. Il peso della piastra è elevato; prestare attenzione all'installazione per evitare danneggiarlo e, se necessario, trovare qualcuno che aiuti con l'installazione.

## PRECAUZIONI D'USO



### ATTENZIONE: PER PREVENIRE LESIONI GRAVI E MORTE DA MANCIA:

1. Questo prodotto non è un giocattolo. Non permettere ai bambini di giocare con esso o di avvicinarsi a questo articolo.
2. Utilizzare solo come previsto. Non sedersi o stare in piedi sul prodotto.
3. Ispezionare prima di ogni utilizzo. Non utilizzarlo se le parti sono allentate o danneggiate.
4. Utilizzare solo su superfici piane, livellate e dure.
5. Non superare la capacità di peso indicata. Stringere saldamente tutte le manopole prima di applicare il carico. Siate consapevoli del carico dinamico! Il carico improvviso il movimento può creare brevemente un carico eccessivo, causando il guasto del prodotto.
6. Quando il carico pesante si muove per un lungo periodo, è necessario controllare se la vite è allentata per evitare che il corpo tremi durante il movimento.

### Elenco dei pezzi

| CHIAVE | Descrizione              | Quantità |
|--------|--------------------------|----------|
| 1      | Maniglia                 | 2        |
| 2      | Ripiano superiore        | 1        |
| 3      | Barra di alluminio       | 8        |
| 4      | Ripiano intermedio       | 1        |
| 5      | Ripiano inferiore        | 1        |
| 6      | Lanciatore               | 2        |
|        | Caster con freno<br>2 PZ | 2        |
| 7      | TAPPO DI MONTAGGIO       | 7        |

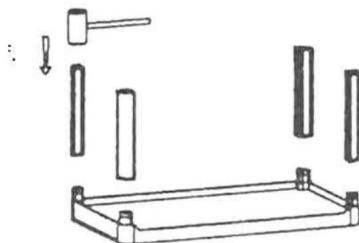
## FASI DI MONTAGGIO

### Osservazioni:

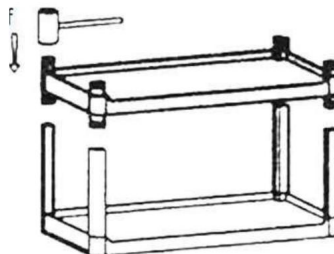
Prima del montaggio, per favore: 1. Leggere attentamente queste istruzioni. 2. Preparare una gomma martello (non incluso). 3. I tre ripiani sono diversi. Notare i fissaggi angolari su ciascuno e abbinarli allo schema di montaggio. Assicurarsi che tutti i ripiani siano rivolti verso stesso modo. Assicurarsi che tutti i giunti siano a filo - potrebbe essere necessario un martello di gomma.

Fase 1. Incastrare 4 barre di alluminio sopra il ripiano inferiore.

Fase 2. Incastrare il ripiano centrale su un'asta di alluminio



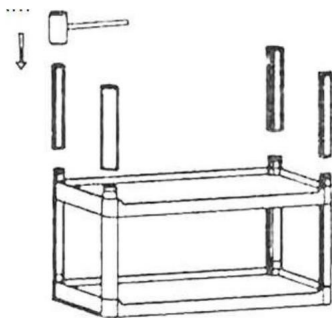
Passo 1



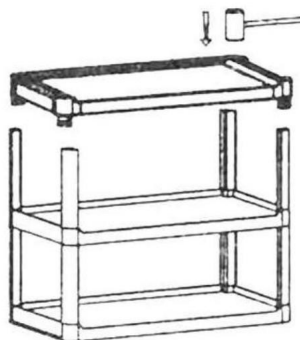
Passo 2

Fase 3. Incastrare gli altri 4 pezzi di barra di alluminio sopra il ripiano centrale.

Fase 4. Incastrare il ripiano superiore.



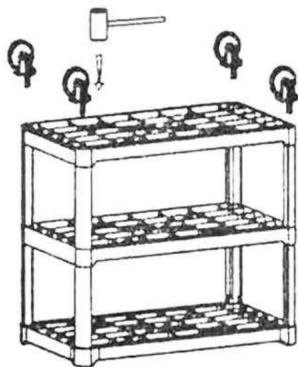
Fase 3



Passo 4

Fase 5. Incastrare le 4 rotelle.

Fase 6. Capovolgere il carrello, quindi collegare la maniglia 2PCS.



Fase 5



Passo 6

Fase 7. Assemblaggio completato.



## NOTE DI MONTAGGIO

ÿ Utilizzare un martello di gomma morbida per assemblare i componenti ad incastro a pressione.

Questo potrebbe richiedere una forza

notevole. ÿ Orientare il RIPIANO SUPERIORE e il RIPIANO INFERIORE in modo che i bordi con i bordi più corti si trovano sullo stesso lato del Carrello.

ÿ Posizionare il CAPPUCCIO DI MONTAGGIO sulla parte superiore dei MONTANTI VERTICALI e degli angoli del MENSOLA prima di colpire con un martello per evitare danni. ÿ

Alternare tra i pali quando si colpisce con un martello per posizionare tutti i componenti uniformemente. Ciò garantirà l'integrità del prodotto e un adattamento sicuro tra le parti.

ÿ Maniglie strette alternando da un lato all'altro di ciascuna maniglia fino a completa seduti in posizione.

ÿ Posizionare le RUOTE con freni negli angoli del carrello con accesso più facile ai freni attivabili con il piede.

**Attrezzi necessari:** cacciavite a croce e martello di gomma o di legno.

Utilizzare il martello per battere le parti verso il basso per assicurarsi che siano posizionate correttamente prima di fissarli con le viti.

**Produttore:** Shanghaimuxinmuyeyouxiangongsi

**Indirizzo:** Shuangchenglu 803nong11hao1602A-1609shi, Baoshanqu, Shanghai 200000 CN.

**Importato in AUS:** SIHAO PTY LTD. 1 ROKEVA STREETEASTWOOD NSW 2122 Australia

**Importato negli USA:** Sanven Technology Ltd. Suite 250, 9166 Anaheim Place, Rancho Cucamonga, CA 91730

|                         |  |
|-------------------------|--|
| Rappresentante della CE |  |
|-------------------------|--|

E-CrossStu GmbH  
Mainzer Landstr.69, 60329 Francoforte sul Meno.

|                                |  |
|--------------------------------|--|
| RAPPRESENTANZA DEL REGNO UNITO |  |
|--------------------------------|--|

CONSULENZA YH LIMITATA.  
C/O YH Consulting Limited Ufficio 147, Centurion House,  
Via Roma, 101, 00186 Roma, Italia

**VEVOR**®  
TOUGH TOOLS, HALF PRICE

Supporto tecnico e certificato di garanzia  
elettronica [www.vevor.com/support](http://www.vevor.com/support)

# VEVOR<sup>®</sup>

## TOUGH TOOLS, HALF PRICE

Soporte técnico y certificado de garantía

electrónica [www.vevor.com/support](http://www.vevor.com/support)

MANUAL DE USUARIO DE CARRITOS DE UTILIDADES

MODELO: SYTCSS10 / SYTCSS11

Seguimos comprometidos a brindarle herramientas a precios competitivos.

"Ahorre la mitad", "mitad de precio" o cualquier otra expresión similar que utilicemos solo representa una estimación del ahorro que podría obtener al comprar ciertas herramientas con nosotros en comparación con las principales marcas y no necesariamente significa que cubra todas las categorías de herramientas que ofrecemos. Le recordamos que, cuando realice un pedido con nosotros, verifique cuidadosamente si realmente está ahorrando la mitad en comparación con las principales marcas.

# VEVOR®

TOUGH TOOLS, HALF PRICE

CARRITOS UTILITARIOS

MODELO: SYTCSS10 / SYTCSS11



Foto de referencia

¿NECESITAS AYUDA? ¡CONTÁCTANOS!

¿Tiene preguntas sobre el producto? ¿Necesita asistencia técnica? No dude en ponerse en contacto con nosotros:

Soporte técnico y certificado de garantía  
electrónica [www.vevor.com/support](http://www.vevor.com/support)

Estas son las instrucciones originales, lea atentamente todas las instrucciones del manual antes de utilizar el producto. VEVOR se reserva una interpretación clara de nuestro manual de usuario. La apariencia del producto estará sujeta al producto que recibió. Perdónenos por no informarle nuevamente si hay actualizaciones de tecnología o software en nuestro producto.

## PARÁMETROS DEL PRODUCTO

| Especificaciones de SYTCSS10           |                        | Especificaciones de SYTCSS11           |                         |
|--|------------------------|--|-------------------------|
| Capacidad de carga:                    | 136 kilogramos         | Capacidad de carga:                    | 226 kilogramos          |
| Plataforma superior<br>Tamaño:         | 620*410*60 mm          | Plataforma superior<br>Tamaño:         | 790*490*55 milímetros   |
| Tamaño de las ruedas:                  | 100 mm                 | Tamaño de las ruedas:                  | 100 mm                  |
| Dimensiones<br>(Largo x Ancho x Alto): | 880*410*990 milímetros | Dimensiones<br>(Largo x Ancho x Alto): | 1060*490*980 milímetros |

### ADVERTENCIA:

Lea atentamente este manual antes de utilizar el producto. De lo contrario, Puede provocar lesiones graves.

### PRECAUCIONES DE MONTAJE

1. Para el montaje, siga estas instrucciones. Un montaje incorrecto puede causar lesiones personales y/o daños a la propiedad
2. No se reúna cuando esté cansado o bajo la influencia del alcohol, drogas o medicamento.
3. La capacidad de peso y otras capacidades del producto solo se aplican a un producto completo y Producto correctamente ensamblado.
4. No sobrecargue el carrito. Consulte las especificaciones para conocer la capacidad de carga. (Distribuido uniformemente).
5. Mantenga el área de reunión limpia y bien iluminada.
6. Mantenga a los transeúntes fuera del área durante el montaje.
7. El peso de la placa es elevado; preste atención a la instalación para evitar lastimándolo y, si es necesario, busque a alguien que le ayude con la instalación.

## PRECAUCIONES DE USO



ADVERTENCIA: PARA EVITAR LESIONES GRAVES Y LA MUERTE POR PROPINA:

1. Este producto no es un juguete. No permita que los niños jueguen con él ni se acerquen a él. Este artículo.
  2. Utilícelo únicamente para el fin previsto. No se siente ni se pare sobre el producto.
  3. Inspeccione el producto antes de cada uso. No lo utilice si hay piezas sueltas o dañadas.
  4. Úselo únicamente en superficies planas, niveladas y duras.
  5. No exceda la capacidad de peso indicada. Apriete bien todas las perillas.
- Antes de aplicar la carga, tenga cuidado con la carga dinámica. La carga repentina El movimiento puede crear brevemente un exceso de carga, provocando fallas en el producto.
6. Cuando la carga pesada se mueve durante mucho tiempo, es necesario verificar si el tornillo está flojo para evitar que el cuerpo se mueva al moverse.

## Lista de piezas

| LLAVE | Descripción                 | CANTIDAD |
|-------|-----------------------------|----------|
| 1     | Manejar                     | 2        |
| 2     | Estante superior            | 1        |
| 3     | Varilla de aluminio         | 8        |
| 4     | Estante del medio           | 1        |
| 5     | Estante inferior            | 1        |
| 6     | Castor                      | 2        |
|       | Rueda con freno<br>2 piezas | 2        |
| 7     | TAPA DE MONTAJE             | 7        |

## PASOS DE MONTAJE

### Observaciones:

Antes del montaje, por favor: 1. Lea atentamente estas instrucciones. 2. Prepare una goma

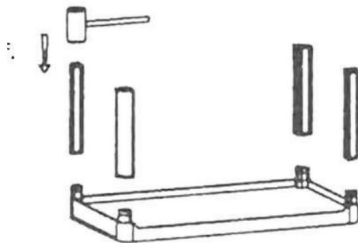
Martillo (no incluido). 3. Los tres estantes son diferentes. Tenga en cuenta las fijaciones de las esquinas.

en cada uno y compárelos con el diagrama de ensamblaje. Asegúrese de que todos los estantes estén orientados hacia el frente.

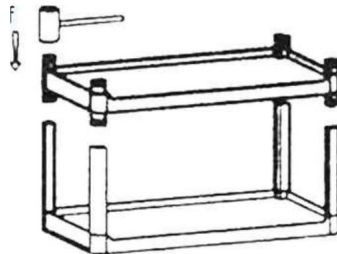
De la misma manera. Asegúrese de que todas las juntas estén al ras (es posible que sea necesario utilizar un mazo de goma).

Paso 1. Coloque 4 varillas de aluminio sobre el estante inferior.

Paso 2. Coloque la plataforma intermedia sobre una varilla de aluminio



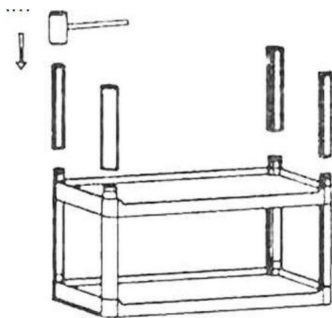
Paso 1



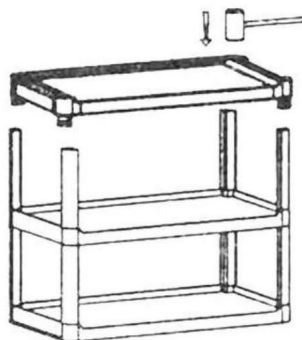
Paso 2

Paso 3. Coloque las otras 4 varillas de aluminio sobre el estante del medio.

Paso 4. Coloque una cuña en el estante superior.



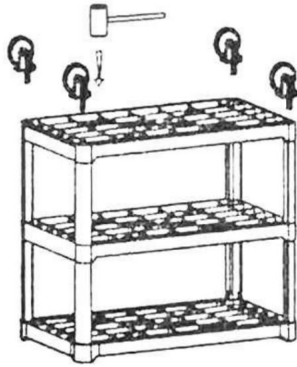
Paso 3



Paso 4

Paso 5. Coloque las 4 ruedas en su lugar.

Paso 6. Da la vuelta al carrito y luego conecta el mango de 2 piezas.



Paso 5



Paso 6

Paso 7. Montaje completado.



## NOTAS DE MONTAJE

Utilice un mazo de goma suave para ensamblar los componentes entrelazados a presión.

Esto puede requerir una fuerza significativa.

Oriento el ESTANTE SUPERIOR y el ESTANTE INFERIOR de modo que los bordes con los labios más cortos estén del mismo lado del carro.

Coloque la TAPA DE CONJUNTO en la parte superior de los POSTES VERTICALES y las esquinas del ESTANTE antes de golpear con un mazo para evitar daños. Alterne entre los postes al golpear con un mazo para asentar todos los componentes uniformemente. Esto garantizará la integridad del producto y un ajuste seguro entre las piezas.

Ajuste las ASAS alternando de un lado a otro cada manija hasta que estén completamente apretadas.  
sentado en posición.

Coloque las RUEDAS con frenos en las esquinas del carrito con el acceso más fácil.  
a los frenos activados con el pie.

Herramientas necesarias: Destornillador de punta de cruz y mazo de goma o madera.

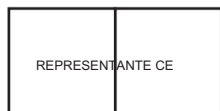
Utilice el mazo para golpear las piezas y asegurarse de que estén colocadas correctamente.  
antes de fijarlos con tornillos.

Fabricante: Shanghai muxinmuyeyouxiangongsi

Dirección: Shuangchenglu 803nong11hao1602A-1609shi, Baoshanqu, Shanghai  
200000 CN.

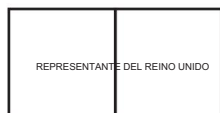
Importado a Australia: SIHAO PTY LTD. 1 ROKEVA STREET EASTWOOD NSW  
2122 Australia

Importado a EE. UU.: Sanven Technology Ltd. Suite 250, 9166 Anaheim Place, Rancho  
Cucamonga, CA 91730



E-CrossStu GmbH

Mainzer Landstr.69, 60329 Fráncfort del Meno.



YH CONSULTING LIMITADA.

C/O YH Consulting Limited Oficina 147, Centurion House,  
Carretera de Londres, Staines-upon-Thames, Surrey, TW18 4AX

**VEVOR**®  
**TOUGH TOOLS, HALF PRICE**

Soporte técnico y certificado de garantía  
electrónica [www.vevor.com/support](http://www.vevor.com/support)

# VEVOR<sup>®</sup>

## TOUGH TOOLS, HALF PRICE

Wsparcie techniczne i certyfikat gwarancji

elektronicznej [www.vevor.com/support](http://www.vevor.com/support)

### INSTRUKCJA OBSŁUGI WÓZKÓW UŻYTKOWYCH

MODEL: SYTCSS10 / SYTCSS11

Nadal staramy się oferować Państwu narzędzia w konkurencyjnych cenach.

„Oszczędź połowę”, „Połowa ceny” lub inne podobne wyrażenia używane przez nas stanowią jedynie szacunkowe oszczędności, jakie możesz uzyskać kupując u nas określone narzędzia w porównaniu z głównymi markami i niekoniecznie oznaczają one objęcie wszystkich kategorii narzędzi oferowanych przez nas. Uprzejmie przypominamy, aby dokładnie sprawdzić, czy składając u nas zamówienie faktycznie oszczędzasz połowę w porównaniu z głównymi markami

# VEVOR®

TOUGH TOOLS, HALF PRICE

WÓZKI UŻYTKOWE

MODEL: SYTCSS10 / SYTCSS11



Zdjęcie w celach informacyjnych

POTRZEBUJESZ POMOCY? SKONTAKTUJ SIĘ Z NAMI!

Masz pytania dotyczące produktu? Potrzebujesz wsparcia technicznego? Skontaktuj się z nami:

Wsparcie techniczne i certyfikat gwarancji elektronicznej  
[www.vevor.com/support](http://www.vevor.com/support)

To jest oryginalna instrukcja, przed użyciem należy uważnie przeczytać wszystkie instrukcje. VEVOR zastrzega sobie jasną interpretację naszej instrukcji obsługi. Wygląd produktu będzie zależał od produktu, który otrzymałeś. Prosimy o wybaczenie, że nie poinformujemy Cię ponownie, jeśli w naszym produkcie pojawią się jakiegokolwiek aktualizacje technologiczne lub oprogramowania.

## PARAMETRY PRODUKTU

| Specyfikacje SYTCSS10            |                | Specyfikacje SYTCSS11            |                          |
|----------------------------------|----------------|----------------------------------|--------------------------|
| Nośność:                         | 136 kg         | Nośność:                         | 226 kg                   |
| Platforma górna<br>Rozmiar:      | 620*410*60mm   | Platforma górna<br>Rozmiar:      | Wymiary 790*490*55 mm    |
| Rozmiar kółka:                   | 100mm          | Rozmiar kółka:                   | 100mm                    |
| Wymiary<br>(Dł. x szer. x wys.): | 880*410*990 mm | Wymiary<br>(Dł. x szer. x wys.): | Wymiary: 1060*490*980 mm |

## OSTRZEŻENIE:

Przed użyciem produktu należy uważnie przeczytać tę instrukcję. W przypadku jej nieprzestrzegania może spowodować poważne obrażenia.

## ŚRODKI OSTROŻNOŚCI PODCZAS MONTAŻU

1. Montaż musi być zgodny z poniższymi instrukcjami. Nieprawidłowy montaż może spowodować obrażenia ciała i/lub uszkodzenie mienia
2. Nie należy gromadzić się, będąc zmęczonym lub pod wpływem alkoholu, narkotyków lub lek.
3. Nośność i inne parametry produktu dotyczą wyłącznie produktu całkowicie i Produkt prawidłowo zmontowany.
4. Nie przeciążaj wózka. Zobacz specyfikacje dotyczące ładowności (Rozłożone równomiernie).
5. Utrzymuj miejsce zgromadzenia w czystości i zapewnij dobre oświetlenie.
6. Podczas montażu nie dopuszczaj osób postronnych na teren montażu.
7. Płyta jest ciężka, zwróć uwagę na montaż, aby uniknąć jego uszkodzenia, a jeśli to konieczne, znajdź kogoś, kto pomoże Ci przy instalacji.

## ŚRODKI OSTROŻNOŚCI



OSTRZEŻENIE: ABY UNIKNĄĆ POWAŻNYCH OBRAŻEŃ I ŚMIERCI

NAPIWKI:

1. Ten produkt nie jest zabawką. Nie pozwalaj dzieciom bawić się nim ani zbliżać się do niego. ten przedmiot.
2. Używać wyłącznie zgodnie z przeznaczeniem. Nie siadać ani nie stawać na produkcie.
3. Przed każdym użyciem sprawdź. Nie używaj, jeśli części są luźne lub uszkodzone.
4. Stosować wyłącznie na płaskich, równych i twardych powierzchniach.
5. Nie przekraczaj podanego udźwigu. Mocno dokręć wszystkie pokręta. przed zastosowaniem obciążenia. Bądź świadomy obciążenia dynamicznego! Nagłe obciążenie ruch może chwilowo spowodować nadmierne obciążenie, powodując uszkodzenie produktu.
6. W przypadku długotrwałego przemieszczania się ciężkiego ładunku należy sprawdzić czy śruba jest poluzowana, aby zapobiec drganiom nadwozia podczas ruchu.

## Lista części

| KLAWISZ | Opis                       | ILOŚĆ |
|---------|----------------------------|-------|
| 1       | Uchwyt                     | 2     |
| 2       | Najwyższa półka            | 1     |
| 3       | Pręt aluminiowy            | 8     |
| 4       | Półka środkowa             | 1     |
| 5       | Półka dolna                | 1     |
| 6       | Odlewnik                   | 2     |
|         | Kółko z hamulcem<br>2 SZT. | 2     |
| 7.      | MONTAŻ KAPTURA             | 7     |

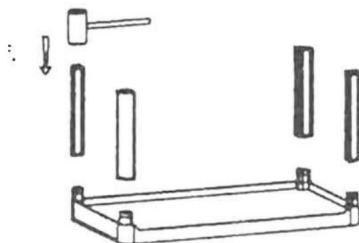
## KROKI MONTAŻU

### Uwagi:

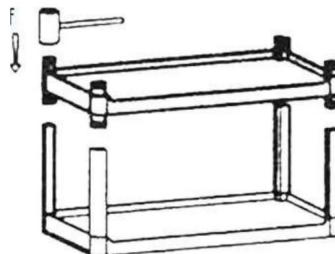
Przed montażem należy: 1. Uważnie przeczytać niniejszą instrukcję. 2. Przygotować gumową młotek (nie jest dołączony). 3. Trzy półki są różne. Zwróć uwagę na mocowania narożne na każdym i dopasuj je do schematu montażu. Upewnij się, że wszystkie półki są skierowane w stronę w ten sam sposób. Upewnij się, że wszystkie połączenia są równe - może być potrzebny gumowy młotek.

Krok 1. Zaklinuj 4 aluminiowe pręty nad dolną półką.

Krok 2. Zaklinuj środkową półkę na pręcie aluminiowym



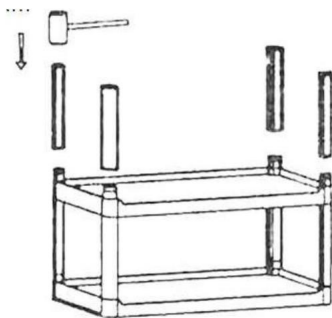
Krok 1



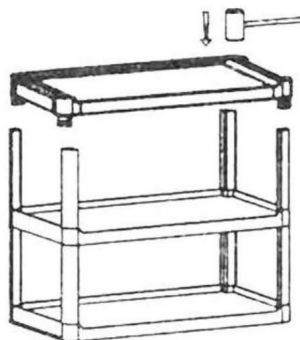
Krok 2

Krok 3. Wsuń pozostałe 4 aluminiowe pręty nad środkową półką.

Krok 4. Zaklinuj górną półkę.



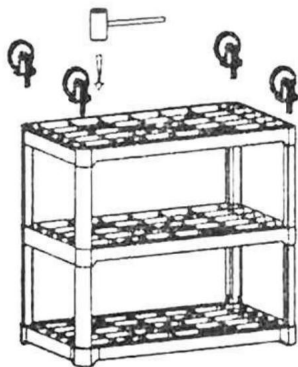
Krok 3



Krok 4

Krok 5. Zaklinuj 4-częściowe kółka.

Krok 6. Odwróć wózek i podłącz 2-częściowy uchwyt.



Krok 5



Krok 6

Krok 7. Montaż ukończony.



## UWAGI DOTYCZĄCE MONTAŻU

Do montażu elementów blokujących należy używać miękkiego gumowego młotka.

Może to wymagać użycia znacznej siły.

Ustawić GÓRNĄ PÓŁKĘ i DOLNĄ PÓŁKĘ tak, aby krótsze krawędzie

są po tej samej stronie Wózka.

Umieść ZAŚLEPKĘ MONTAŻOWĄ na wierzchu SŁUPKÓW PIONOWYCH i narożnikach PÓŁKI przed uderzeniem młotkiem, aby uniknąć uszkodzenia.

Podczas uderzania młotkiem należy zmieniać słupki, aby osadzić wszystkie elementy równomiernie. Zapewni to integralność produktu i bezpieczne dopasowanie części.

Dociśnij UCHWYTY, naprzemiennie przesuwając je z jednej strony na drugą, aż do całkowitego siedząc w pozycji.

Umieść kółka z hamulcami w rogach wózka, aby zapewnić najłatwiejszy dostęp do hamulców aktywowanych nogą.

Narzędzia wymagane: śrubokręt krzyżakowy oraz gumowy lub drewniany młotek.

Za pomocą młotka uderz części, aby upewnić się, że są prawidłowo osadzone. przed przymocowaniem ich śrubami.

Producent: Shanghai muxinmuyeyouxiangongsi

Adres: Shuangchenglu 803nong11hao1602A-1609shi, Baoshanqu, Szanghaj 200000 CN.

Importowane do AUS: SIHAO PTY LTD. 1 ROKEVA STREET EASTWOOD NSW 2122 Australia

Importowane do USA: Sanven Technology Ltd. Suite 250, 9166 Anaheim Place, Rancho Cucamonga, CA 91730

|                   |  |
|-------------------|--|
| Przedstawiciel UE |  |
|-------------------|--|

E-CrossStu GmbH

Mainzer Landstr.69, 60329 Frankfurt nad Menem.

|                       |  |
|-----------------------|--|
| REP WIELKIEJ BRYTANII |  |
|-----------------------|--|

YH CONSULTING LIMITED.

C/O YH Consulting Limited Biuro 147, Centurion House, London Road, Staines-upon-Thames, Surrey, TW18 4AX

**VEVOR**®  
**TOUGH TOOLS, HALF PRICE**

Wsparcie techniczne i certyfikat gwarancji  
elektronicznej [www.vevor.com/support](http://www.vevor.com/support)

# VEVOR<sup>®</sup>

## TOUGH TOOLS, HALF PRICE

Technische ondersteuning en e-garantiecertificaat  
[www.vevor.com/support](http://www.vevor.com/support)

### GEBRUIKSAANWIJZING VOOR NUTSWAGENS

**MODEL: SYTCSS10 / SYTCSS11**

Wij streven er voortdurend naar om u gereedschappen tegen concurrerende prijzen te leveren. "Save Half", "Half Price" of andere soortgelijke uitdrukkingen die wij gebruiken, geven slechts een schatting weer van de besparingen die u kunt behalen door bepaalde gereedschappen bij ons te kopen in vergelijking met de grote topmerken en betekent niet noodzakelijkerwijs dat alle categorieën gereedschappen die wij aanbieden, worden gedekt. Wij herinneren u eraan om zorgvuldig te controleren of u daadwerkelijk de helft bespaart in vergelijking met de grote topmerken wanneer u een bestelling bij ons plaatst.

# VEVOR<sup>®</sup>

TOUGH TOOLS, HALF PRICE

## NUTSWAGENS

MODEL: SYTCSS10 / SYTCSS11



Foto ter referentie

**HULP NODIG? NEEM CONTACT MET ONS OP!**

Heeft u vragen over het product? Heeft u technische ondersteuning nodig? Neem dan gerust contact met ons op:

**Technische ondersteuning en e-garantiecertificaat [www.vevor.com/support](http://www.vevor.com/support)**

Dit is de originele instructie, lees alle handleidingen zorgvuldig door voordat u het product gebruikt. VEVOR behoudt zich een duidelijke interpretatie van onze gebruikershandleiding voor. Het uiterlijk van het product is afhankelijk van het product dat u hebt ontvangen. Vergeef ons dat we u niet opnieuw zullen informeren als er technologie- of software-updates voor ons product zijn.

## PRODUCTPARAMETERS

| Specificaties van SYTCSS10 |               | Specificaties van SYTCSS11 |                |
|----------------------------|---------------|----------------------------|----------------|
| Laadvermogen:              | 136kg         | Laadvermogen:              | 226kg          |
| Bovenste platform<br>Maat: | 620*410*60mm  | Bovenste platform<br>Maat: | 790*490*55mm   |
| Wielmaat:                  | 100mm         | Wielmaat:                  | 100mm          |
| Afmetingen<br>(L x B x H): | 880*410*990mm | Afmetingen<br>(L x B x H): | 1060*490*980mm |

### WAARSCHUWING:

Lees deze handleiding zorgvuldig door voordat u het product gebruikt. Als u dit niet doet, kan ernstig letsel tot gevolg hebben.

### MONTAGEVOORZORGSMATREGELEN

1. Assembleer volgens deze instructies. Onjuiste montage kan persoonlijk letsel en/of materiële schade veroorzaken
2. Kom niet bijeen als u moe bent of onder invloed van alcohol, drugs of medicatie.
3. Het draagvermogen en andere productmogelijkheden zijn alleen van toepassing op een geheel en correct gemonteerd product.
4. Overbelast de kar niet. Zie specificaties voor laadvermogen (Gelijkmatig verdeeld).
5. Zorg ervoor dat de verzamelplaats schoon en goed verlicht is.
6. Houd omstanders uit de buurt tijdens de montage.
7. Het gewicht van de plaat is zwaar; let op de installatie om te voorkomen het beschadigen en indien nodig iemand zoeken die kan helpen met de installatie.

**GEBRUIK VOORZORGSMAATREGELEN****WAARSCHUWING: OM ERNSTIG LETSEL EN DE DOOD TE VOORKOMEN****FOOIEN:**

1. Dit product is geen speelgoed. Laat kinderen niet met het product spelen of het benaderen. dit item.
2. Gebruik alleen zoals bedoeld. Ga niet op het product zitten of staan.
3. Inspecteer voor elk gebruik. Gebruik het niet als onderdelen los of beschadigd zijn.
4. Alleen gebruiken op vlakke, vlakke en harde oppervlakken.
5. Overschrijd het vermelde draagvermogen niet. Draai alle knoppen stevig vast voordat u belasting toepast. Wees u bewust van dynamische belasting! De plotselinge belasting Beweging kan kortstondig een overbelasting veroorzaken, waardoor het product defect raakt.
6. Wanneer de zware last gedurende een lange tijd beweegt, is het noodzakelijk om te controleren of de schroef los zit om te voorkomen dat de carrosserie gaat schudden bij het bewegen.

**Onderdelenlijst**

| SLEUTEL | Beschrijving                 | Hoeveelheid |  |
|---------|------------------------------|-------------|--|
| 1       | Hendel                       | 2           |  |
| 2       | Bovenste plank               | 1           |  |
| 3       | Aluminium staaf              | 8           |  |
| 4       | Middelste plank              | 1           |  |
| 5       | Onderste plank               | 1           |  |
| 6       | Gieter                       | 2           |  |
|         | Zwenkwiel met rem<br>2 STUKS | 2           |  |
| 7       | MONTAGEKAP                   | 7           |  |

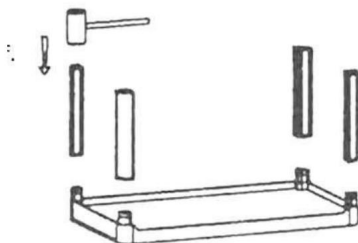
# MONTAGESTAPPEN

## Opmerkingen:

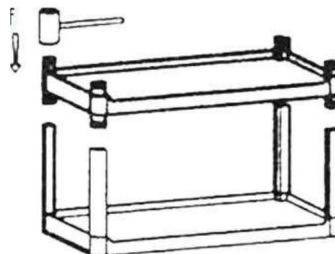
Voor de montage, doe het volgende: 1. Lees deze instructies zorgvuldig door. 2. Bereid een rubberen hamer (niet inbegrepen). 3. De drie planken zijn verschillend. Let op de hoekbevestigingen op elk en match ze met het montageschema. Zorg ervoor dat alle planken naar de op dezelfde manier. Zorg ervoor dat alle verbindingen gelijk liggen - een rubberen hamer is mogelijk vereist.

Stap 1. Bevestig 4 aluminium staven boven de onderste plank.

Stap 2. Klem de middelste plank vast aan een aluminium staaf



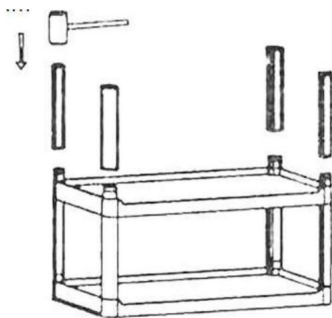
Stap 1



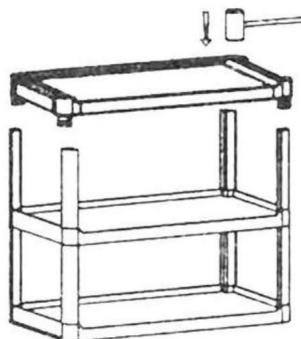
Stap 2

Stap 3. Klem de overige 4 aluminium staven boven de middelste plank.

Stap 4. Maak de bovenste plank vast met wiggen.



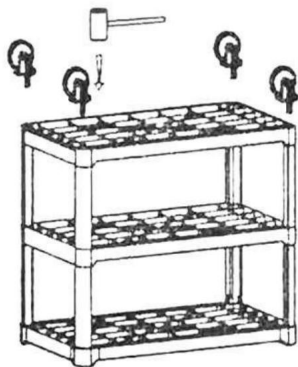
Stap 3



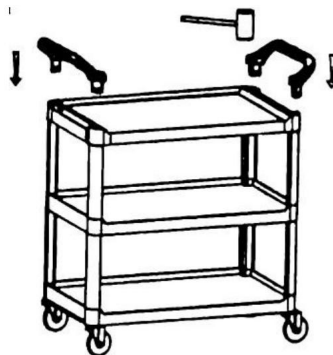
Stap 4

Stap 5. Zet de 4 wielen vast.

Stap 6. Draai het karretje om en sluit de 2 stuks handgreep aan.



Stap 5



Stap 6

Stap 7. Montage voltooid.



## MONTAGE OPMERKINGEN

ÿ Gebruik een zachte rubberen hamer om de drukvaste, in elkaar grijpende componenten te monteren.

Hiervoor kan veel kracht nodig zijn. ÿ Richt

de BOVENSTE PLANK en de ONDERSTE PLANK zo dat de randen met de kortere lippen op elkaar liggen. bevinden zich aan dezelfde kant van de kar.

ÿ Plaats de MONTAGEKAP bovenop de VERTICALE PALEN en de hoeken van de PLANKEN voordat u met een hamer slaat om schade te voorkomen. ÿ

Wissel tussen de palen wanneer u met een hamer slaat om alle componenten op hun plaats te houden gelijkmatig. Dit zorgt voor productintegriteit en een veilige pasvorm tussen onderdelen.

ÿ Maak de HANDGREPEN stevig vast door ze afwisselend van de ene naar de andere kant van de handgreep te bewegen totdat ze volledig vastzitten.

zittend in positie.

ÿ Plaats zwenkwielen met remmen in de hoeken van de kar met de gemakkelijkste toegang naar de voetbediende remmen.

Benodigd gereedschap: kruiskopschroevendraaier en rubberen of houten hamer.

Gebruik de hamer om de onderdelen naar beneden te tikken om er zeker van te zijn dat ze goed vastzitten alvorens ze met schroeven vast te zetten.

**Fabrikant:** Shanghaimuxinmuyeyouxiangongsi

**Adres:** Shuangchenglu 803nong11hao1602A-1609shi, Baoshanqu, Shanghai 200000 CN.

**Geïmporteerd naar AUS:** SIHAO PTY LTD. 1 ROKEVA STREETEASTWOOD NSW 2122 Australië

**Geïmporteerd naar de VS:** Sanven Technology Ltd. Suite 250, 9166 Anaheim Place, Rancho Cucamonga, CA 91730



E-CrossStu GmbH  
Mainzer Landstr.69, 60329 Frankfurt am Main.



YH CONSULTING LIMITED.  
C/O YH Consulting Limited Kantoor 147, Centurion House,  
Londen Road, Staines-upon-Thames, Surrey, TW18 4AX

**VEVOR**®  
TOUGH TOOLS, HALF PRICE

Technische ondersteuning en e-  
garantiecertificaat [www.vevor.com/support](http://www.vevor.com/support)

# VEVOR<sup>®</sup>

## TOUGH TOOLS, HALF PRICE

Teknisk support och e-garanticertifikat

[www.vevor.com/support](http://www.vevor.com/support)

### UTILITY CARTS ANVÄNDARHANDBOK

MODELL: SYTCSS10 / SYTCSS11

Vi fortsätter att vara engagerade i att ge dig verktyg till konkurrenskraftiga priser. "Spara halva", "halva priset" eller andra liknande uttryck som används av oss representerar bara en uppskattning av besparingar du kan dra nytta av att köpa vissa verktyg hos oss jämfört med de stora toppmärkena och betyder inte nödvändigtvis att täcka alla kategorier av verktyg som erbjuds av oss. Du påminns om att noggrant kontrollera när du gör en beställning hos oss om du verkligen sparar hälften i jämförelse med de främsta varumärkena

# VEVOR®

TOUGH TOOLS, HALF PRICE

## BRUKVAGNAR

MODELL: SYTCSS10 / SYTCSS11



Foto för referens

### BEHÖVER HJÄLP? KONTAKTA OSS!

Har du produktfrågor? Behöver du teknisk support? Kontakta oss gärna:

**Teknisk support och e-garanticertifikat**  
**[www.vevor.com/support](http://www.vevor.com/support)**

Detta är den ursprungliga instruktionen, läs alla instruktioner noggrant innan du använder den. VEVOR reserverar sig för en tydlig tolkning av vår användarmanual. Utseendet på produkten är beroende av den produkt du fått. Ursäkta oss att vi inte kommer att informera dig igen om det finns någon teknik eller mjukvaruuppdateringar på vår produkt.

## PRODUKTPARAMETRAR

| Specifikationer för SYTCSS10 |                | Specifikationer för SYTCSS11 |                 |
|------------------------------|----------------|------------------------------|-----------------|
| Lastkapacitet:               | 136 kg         | Lastkapacitet:               | 226 kg          |
| Övre plattform<br>Storlek:   | 620*410*60mm   | Övre plattform<br>Storlek:   | 790*490*55 mm   |
| Hjulstorlek:                 | 100 mm         | Hjulstorlek:                 | 100 mm          |
| Mått<br>(L x B x H):         | 880*410*990 mm | Mått<br>(L x B x H):         | 1060*490*980 mm |

### VARNING:

Läs denna bruksanvisning noggrant innan du använder produkten. Underlåtenhet att göra det kan resultera i allvarliga skador.

### FÖRSIKTIGHETSÅTGÄRDER FÖR MONTERING

1. Montering måste följa dessa instruktioner. Felaktig montering kan orsaka person- och/eller egendomsskada
2. Sätt dig inte ihop när du är trött eller påverkad av alkohol, droger eller medicin.
3. Viktkapacitet och andra produkttegenskaper gäller endast en helt och korrekt monterad produkt.
4. Överlasta inte vagnen. Se specifikationer för lastkapacitet (Jämnt fördelad).
5. Håll monteringsområdet rent och väl upplyst.
6. Håll åskådare borta från området under monteringen.
7. Plattans vikt är tung; var uppmärksam på installationen för att undvika skada den, och vid behov hitta någon som kan hjälpa till med installationen.

**ANVÄND FÖRSIKTIGHETSÅTGÄRDER****VARNING: FÖR ATT FÖREBYGGA ALLVARLIGA SKADA OCH DÖDSFALL AV****TIPPNING:**

1. Denna produkt är inte en leksak. Låt inte barn leka med eller närma sig denna artikel.
2. Använd endast på avsett sätt. Sitt eller stå inte på produkten.
3. Inspektera före varje användning. Använd den inte om delar är lösa eller skadade.
4. Använd endast på plana, jämna och hårda ytor.
5. Överskrid inte den angivna viktkapaciteten. Dra åt alla knoppar ordentligt innan du applicerar belastning. Var uppmärksam på dynamisk laddning! Den plötsliga belastningen rörelse kan kortvarigt skapa en överbelastning, vilket orsakar produktfel.
6. När den tunga lasten rör sig under en längre tid är det nödvändigt att kontrollera om skruven är lös för att undvika att kroppen skakar vid rörelse.

**Dellista**

| NYCKEL | Beskrivning           | ANTAL |
|--------|-----------------------|-------|
| 1      | Hantera               | 2     |
| 2      | Översta hyllan        | 1     |
| 3      | Aluminiumstång        | 8     |
| 4      | Mellersta hylla       | 1     |
| 5      | Nedersta hyllan       | 1     |
| 6      | Hjul                  | 2     |
|        | Hjul med paus<br>2 st | 2     |
| 7      | MONTERINGSKAPP        | 7     |

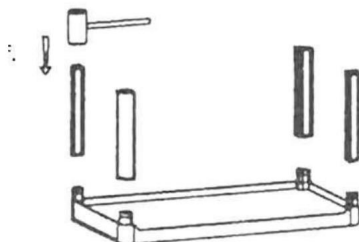
# MONTERINGSSEG

## Anmärkningar:

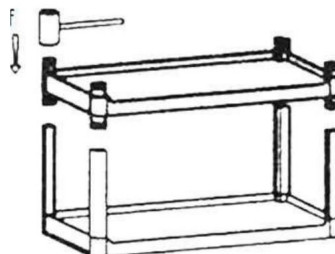
Före montering, vänligen: 1. Red denna instrction noggrant. 2. Förbered ett gummi hammare (ingår ej). 3. De tre hyllorna är olika. Observera hörnfästena på varje och matcha dem med monterings-schemat. Se till att alla hyllor är vända mot samma sätt. Se till att alla leder är jämna - en gummiklubba kan behövas.

Steg 1. Kila 4PCS aluminiumstav ovanför den nedre hyllan.

Steg 2. Kila in mitthyllan på en aluminiumstav



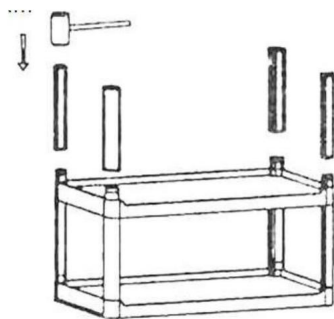
Steg 1



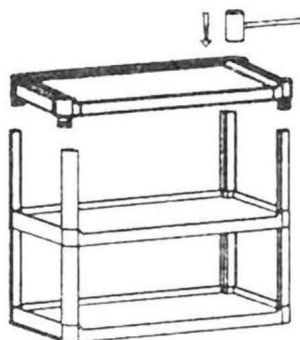
Steg 2

Steg 3. Kila fast de andra 4 st aluminiumstaven ovanför mittenhyllan.

Steg 4. Kila över den övre hyllan.



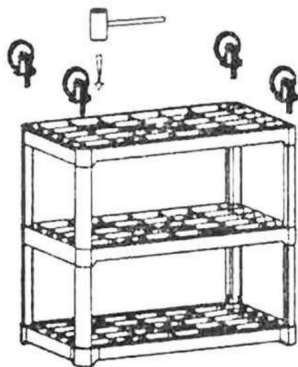
Steg 3



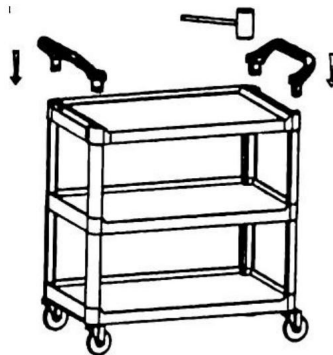
Steg 4

Steg 5. Kila fast de 4 st hjulen.

Steg 6. Vänd på vagnen och anslut sedan 2PCS-handtaget.



Steg 5



Steg 6

Steg 7. Monteringen slutförd.



## MONTERINGSANMÄRKNINGAR

• Använd en mjuk gummiklubba för att montera tryckpassade förreglingskomponenter.

• Detta kan kräva betydande kraft. • Orikt

översta hyllan och bottenhyllan så att de kortare kanterna är på samma sida av vagnen.

• Placera MONTERINGSKAPPEN ovanpå VERTIKALA STOLPAR och HYLLOR

innan du slår med en klubba för att undvika skador. • Växla

mellan stolparna när du slår med en klubba för att få plats med alla komponenter

jämnt. Detta säkerställer produktens integritet och säker passform mellan delarna.

ÿ Tåta HANDTAG genom att vxla frn sida till sida av varje handtag tills det r helt sittande i position.

ÿ Placera HJUL med bromsar i hrnen p vagnen med den enklaste tkomsten till de fotaktiverade bromsarna.

Verktyg som krvs: Korsskruvmejsel och gummi- eller trklubba.

Anvnd klubban fr att knacka ner delarna fr att skerstlla att de sitter ordentligt innan du fster dem med skruvar.

**Tillverkare:** Shanghaimuxinmuyeyouxiangongsi

**Adress:** Shuangchenglu 803nong11hao1602A-1609shi, Baoshanqu, Shanghai 200000 CN.

**Importerad till AUS:** SIHAO PTY LTD. 1 ROKEVA STREETEASTWOOD NSW 2122 Australien

**Importerad till USA:** Sanven Technology Ltd. Suite 250, 9166 Anaheim Place, Rancho Cucamonga, CA 91730



E-CrossStu GmbH  
Mainzer Landstr.69, 60329 Frankfurt am Main.



YH CONSULTING LIMITED.  
C/O YH Consulting Limited Office 147, Centurion House,  
London Road, Staines-upon-Thames, Surrey, TW18 4AX

**VEVOR**®  
TOUGH TOOLS, HALF PRICE

Teknisk support och e-garanticertifikat  
[www.vevor.com/support](http://www.vevor.com/support)