

# VEVOR

**Affordable. Reliable. Home Improvement.**

## **BENCH GRINDER PEDESTAL**

**MODEL: GS-C**

Technical Support and E-Warranty Certificate  
[www.vevor.com/support](http://www.vevor.com/support)

# VEVOR

Affordable. Reliable. Home Improvement.

## BENCH GRINDER PEDESTAL

MODEL:GS-C



This is the original instruction, please read all manual instructions carefully before operating. VEVOR reserves a clear interpretation of our user manual. The appearance of the product shall be subject to the product you received. Please forgive us that we won't inform you again if there are any technology or software updates on our product.



Warning-To reduce the risk of injury, user must read instructions manual carefully.

## INSTRUCTIONS

Thank you for purchasing a VEVOR product. Manufactured to a high standard, this product will, if used according to these instructions, and properly maintained, give you years of trouble free performance.



Read the instruction manual.

**IMPORTANT:** please read these instructions carefully. note the safe operational requirements, warnings & cautions. use the product correctly and with care for the purpose for which it is intended. failure to do so may cause damage and/or personal injury and will invalidate the warranty. keep these instructions safe for future use.

1. Only use on firm, level, unobstructed surfaces which are capable of supporting the bench grinder floor stand and bench grinder.
2. Ensure bench grinder floor stand is fixed to surface capable of supporting stand, bench grinder and work piece.
3. Always use bench grinder floor stand in a well lit clean and dry place. Make sure surface is firm under foot. preferably concrete.
4. Enlist help to place and remove the bench grinder from its working position.
5. Replace or repair damaged parts. Use only recommended parts. Unauthorised parts may be dangerous and will invalidate the warranty.
6. Keep bench grinder floor stand dry.
7. Keep children and unauthorised persons away from the work area.

Ensure that the unit is properly and securely assembled before use.

**WARNING!** Failure to comply with these instructions may result in damage to the stand or other property and/or personal injury.

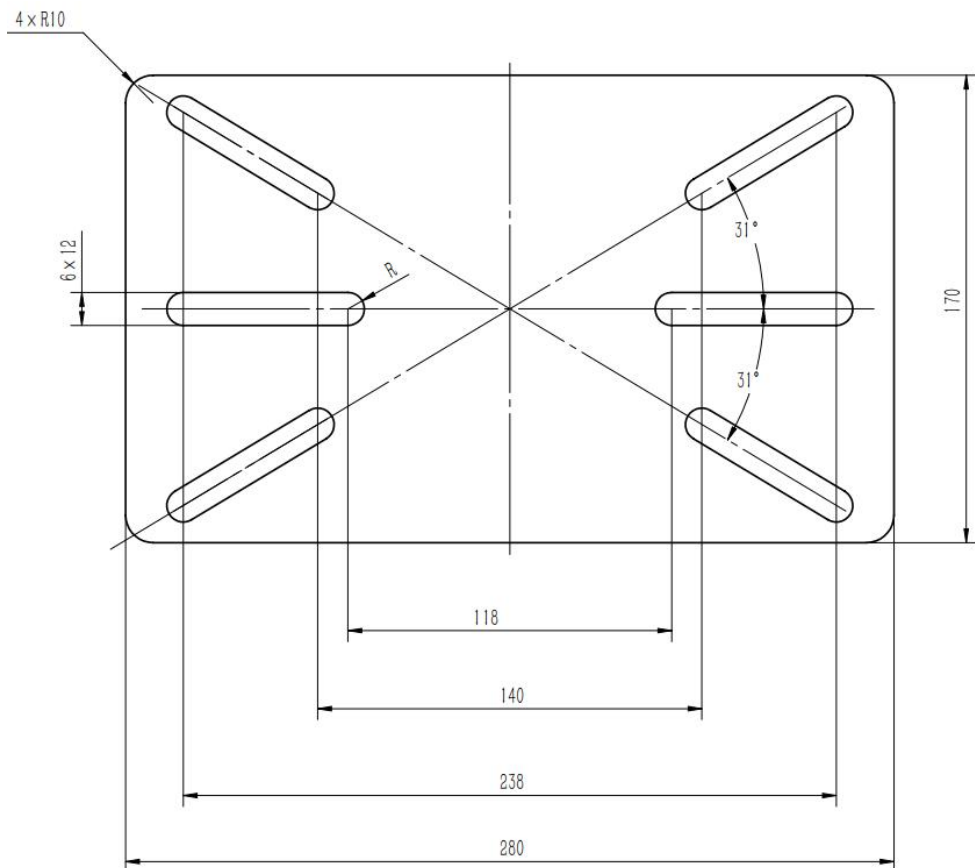
**WARNING!** The warnings, cautions and instructions discussed in this instruction manual cannot cover all possible conditions and situations that may occur. It must

be understood that common sense and caution are factors which cannot be built into this product, but must be applied by the operator.

## INTRODUCTION

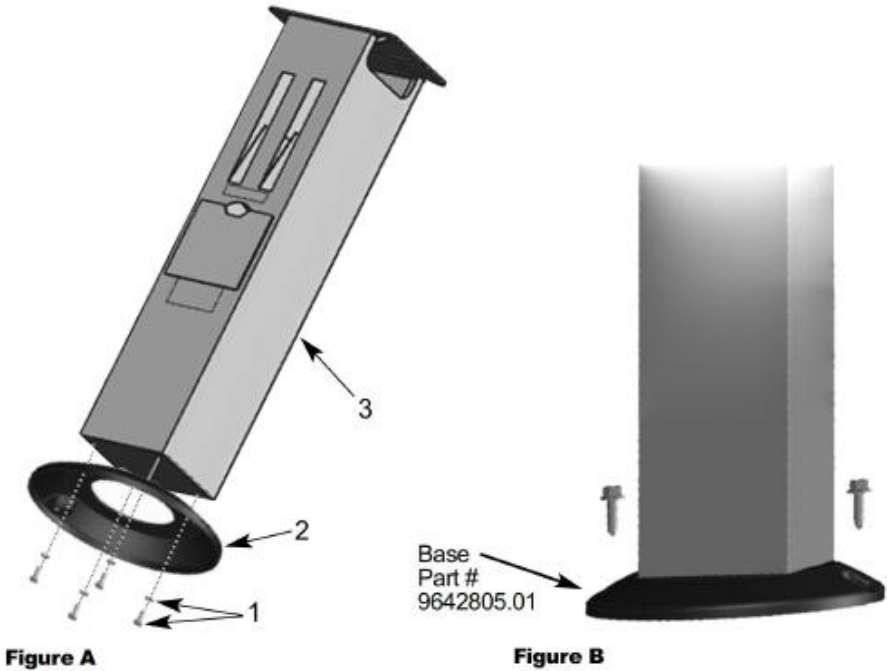
Sturdy bench grinder stand with floor mounting holes for added security. Heavy-duty cast iron base. Features accessory two compartments for the storage of grinding wheels. Compatible with the VOVER range of bench grinders, and also suitable for other leading brands of bench grinders.

**NOTE:** Dimensions of the mesa mounting holes, Consumers can choose the appropriate fixing hole position according to the installation size of the fixed machine base.



## ASSEMBLY

Numbers refer to attached parts list.



### Assemble Stand

Refer to Figure A. Using the screws and washers (1) provided, screw together the footplate (2) and column (3), as illustrated. Tighten the screws securely. Position stand 400H50 securely.

### Mount Stand to Surface

Refer to Figure B. Ensure it is steady. Install the stand on a level, stable and robust ground surface and secure it against falling over with screws that are appropriate for the ground surface.

The screws must securely anchor the stand in the ground surface. (Screws not included in scope of delivery).

### **Secure Bench Grinder to Stand**

Using appropriate screws, secure the bench grinder to be attached to the stand. (Screws not included in scope of delivery).



### **ENVIRONMENT PROTECTION**

Recycle unwanted materials instead of disposing of them as waste. All tools, accessories and packaging should be sorted, taken to a recycling centre and disposed of in a manner which is compatible with the environment. When the product becomes completely unserviceable and requires disposal, drain any fluids (if applicable) into approved containers and dispose of the product and fluids according to local regulations.

**Note:** It is our policy to continually improve products and as such we reserve the right to alter data, specifications and component parts without prior notice.

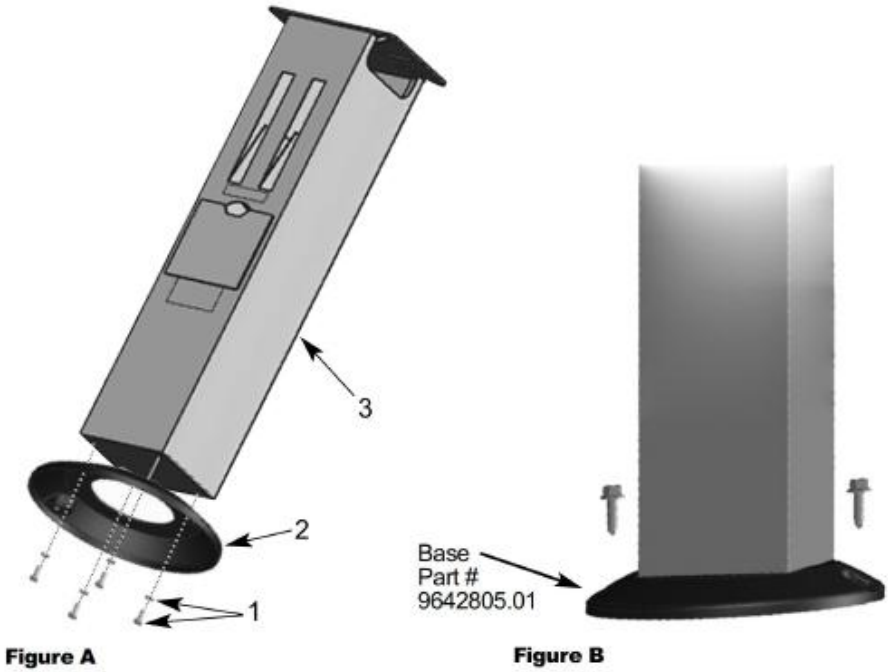
**Important:** No Liability is accepted for incorrect use of this product.

## **CARE & MAINTENANCE**

1. Maintain the tool with care. A tool in good condition is efficient, easier to control and will have fewer problems.
2. Inspect the tool components periodically. Repair or replace damaged or worn components. Only use identical replacement parts when servicing.
3. Maintain the tool's labels and name plates. These carry important information. If unreadable or missing, contact Princess Auto Ltd.  
for replacements.

**WARNING!** Only qualified service personnel should repair the tool. An improperly repaired tool may present a hazard to the user and/or others.

## BREAKDOWN AND PARTS



| Item | Description                        | Qty |
|------|------------------------------------|-----|
| 1    | Screw assembly M8 x 20mm           | 4   |
| 2    | Base                               | 1   |
| 3    | Support Pole                       | 1   |
| 4    | Grinding wheel storage compartment | 1   |
| 5    | socket cap Bolt M8 x 60mm          | 2   |

## SPECIFICATIONS

| Model                | GS-C                          |
|----------------------|-------------------------------|
| Color                | Black                         |
| The steel table size | 280*170mm                     |
| Other functions      | A tank for the grinding wheel |
| Net weight           | 12kg                          |

**Manufacturer:** Shanghaimuxinmuyeyouxiangongsi

**Address:** Shuangchenglu 803nong11hao1602A-1609shi, baoshanqu, shanghai 200000 CN.

**Imported to AUS:** SIHAO PTY LTD. 1 ROKEVA STREETEASTWOOD NSW 2122 Australia

**Imported to USA:** Sanven Technology Ltd. Suite 250, 9166 Anaheim Place, Rancho Cucamonga, CA 91730



YH CONSULTING LIMITED. C/O YH Consulting Limited Office 147, Centurion House, London Road, Staines-upon-Thames, Surrey, TW18 4AX



E-CrossStu GmbH  
Mainzer Landstr.69,  
60329 Frankfurt am Main.



**Technical Support and E-Warranty Certificate**  
[www.vevor.com/support](http://www.vevor.com/support)

# VEVOR

**Affordable. Reliable. Home Improvement.**

Socle pour meuleuse d'établi

MODÈLE : GS-C

Assistance technique et certificat de garantie

électronique [www.vevor.com/support](http://www.vevor.com/support)

# VEVOR

Affordable. Reliable. Home Improvement.

MEULEUSE D'ÉTABLI  
PIÉDESTAL

MODÈLE : GS-C



Il s'agit de la notice d'utilisation d'origine. Veuillez lire attentivement toutes les instructions du manuel avant de l'utiliser. VEVOR se réserve le droit d'interpréter clairement notre manuel d'utilisation. L'apparence du produit dépend du produit que vous avez reçu. Veuillez nous excuser, nous ne vous informerons plus si des mises à jour technologiques ou logicielles sont disponibles sur notre produit.



Avertissement - Pour réduire le risque de blessure, l'utilisateur doit lire les instructions

Lisez attentivement le manuel.

## INSTRUCTIONS

Nous vous remercions d'avoir acheté un produit VEVOR. Fabriqué selon des normes élevées, ce produit, s'il est utilisé conformément à ces instructions et correctement entretenu, donnera vous offrir des années de performances sans problème.



### Lisez le manuel d'instructions.

**IMPORTANT** : veuillez lire attentivement ces instructions. Notez les consignes de sécurité opérationnelles, exigences, avertissements et précautions. Utilisez le produit correctement et avec soin pour les à l'usage pour lequel il est destiné. Le non-respect de cette règle peut entraîner des dommages et/ou blessures corporelles et annulera la garantie. Conservez ces instructions en lieu sûr pour utilisation future.

1. Utiliser uniquement sur des surfaces fermes, planes et dégagées, capables de supporter le support de sol pour meuleuse d'établi et la meuleuse d'établi.
2. Assurez-vous que le support de sol de la meuleuse d'établi est fixé à une surface capable de supporter le support, la meuleuse d'établi et la pièce à usiner.
3. Utilisez toujours le support de meuleuse d'établi dans un endroit bien éclairé, propre et sec. Assurez-vous que la surface est ferme sous le pied, de préférence en béton.
4. Demandez de l'aide pour placer et retirer la meuleuse d'établi de sa position de travail.
5. Remplacez ou réparez les pièces endommagées. Utilisez uniquement les pièces recommandées. Les pièces peuvent être dangereuses et annuleront la garantie.
6. Gardez le support de la meuleuse d'établi au sec.
7. Tenir les enfants et les personnes non autorisées éloignés de la zone de travail. Assurez-vous que l'appareil est correctement et solidement assemblé avant utilisation.

**AVERTISSEMENT !** Le non-respect de ces instructions peut entraîner des dommages à l'appareil, stand ou autre propriété et/ou blessures corporelles.

**AVERTISSEMENT !** Les avertissements, précautions et instructions décrits dans cette notice

Le manuel ne peut pas couvrir toutes les conditions et situations possibles qui peuvent se produire. Il doit

il faut comprendre que le bon sens et la prudence sont des facteurs qui ne peuvent pas être construits dans ce produit, mais doit être appliqué par l'opérateur.

## INTRODUCTION

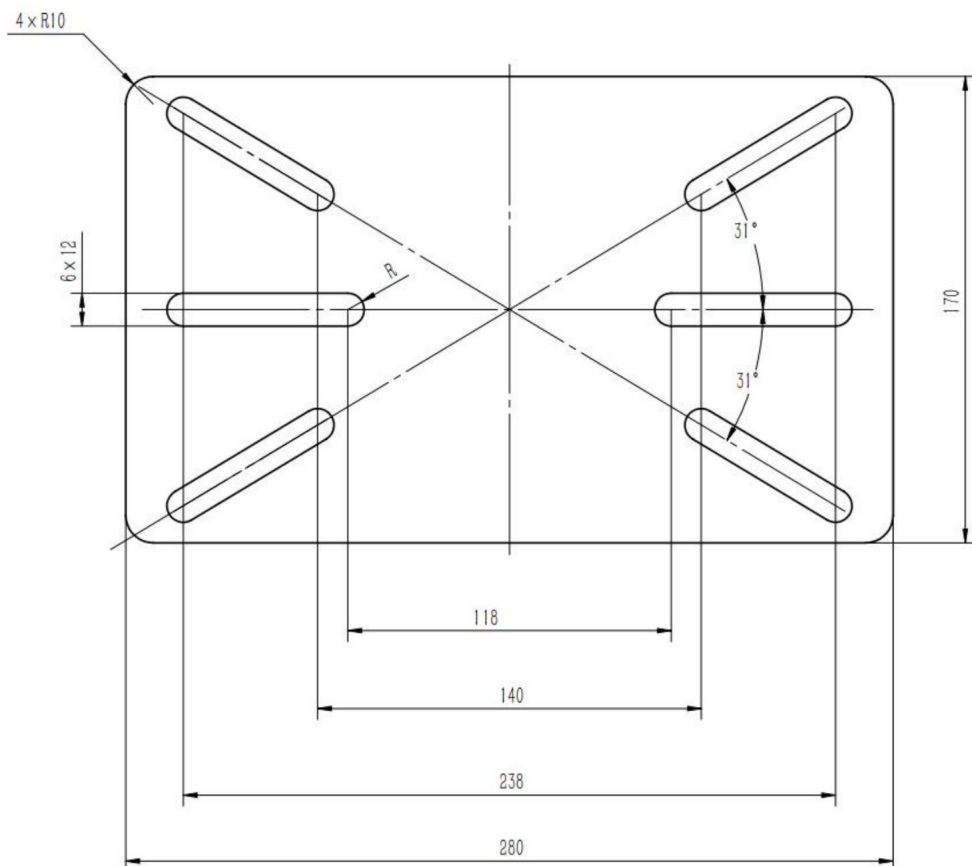
Support de meuleuse d'établi robuste avec trous de montage au sol pour plus de sécurité.

Base en fonte robuste. Comprend deux compartiments pour le rangement des accessoires

de meules. Compatible avec la gamme de meuleuses d'établi VOVER, et également

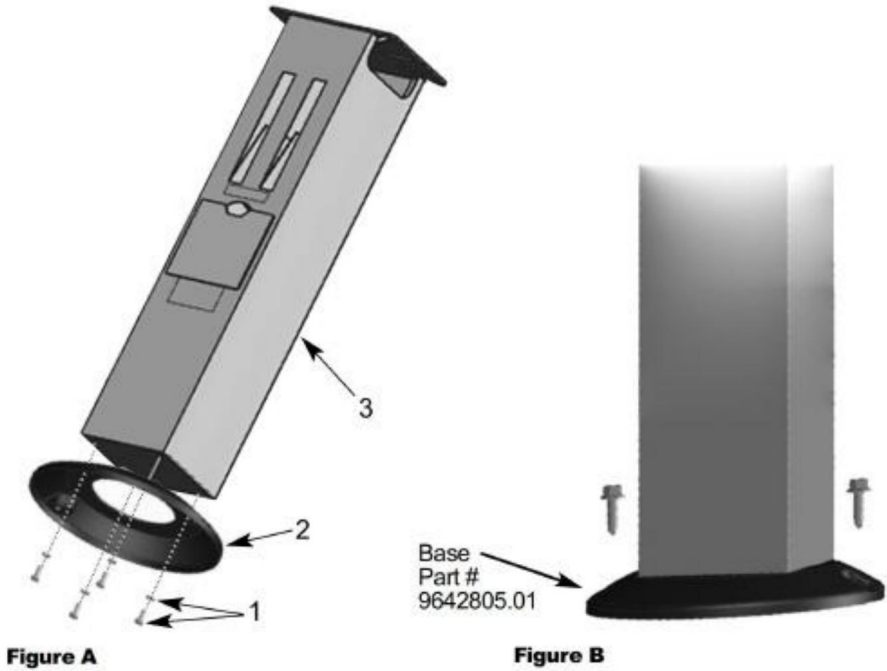
convient aux autres grandes marques de meuleuses d'établi.

REMARQUE : Dimensions des trous de montage de la table, les consommateurs peuvent choisir les position appropriée du trou de fixation en fonction de la taille d'installation du fixe base de la machine.



## ASSEMBLÉE

Les numéros se réfèrent à la liste des pièces jointes.



Assembler le support

Reportez-vous à la figure A. À l'aide des vis et des rondelles (1) fournies, vissez ensemble la plaque de base (2) et la colonne (3), comme illustré. Serrez fermement les vis. Positionnez solidement le support 400H50.

Support de montage sur surface

Reportez-vous à la figure B. Assurez-vous qu'il est stable. Installez le support sur une surface plane, stable et robuste et fixez-le pour éviter qu'il ne tombe à l'aide de vis adaptées à la surface du sol.

Les vis doivent ancrer solidement le support dans la surface du sol. (Les vis ne doivent pas (inclus dans la livraison).

Fixez solidement la meuleuse d'établi sur le support

À l'aide de vis appropriées, fixez la meuleuse d'établi à fixer au support. (Vis non comprises dans la livraison).



## PROTECTION DE L'ENVIRONNEMENT

Recyclez les matériaux indésirables au lieu de les jeter comme déchets. Tous les outils, accessoires et emballages doivent être triés, apportés dans un centre de recyclage et éliminés d'une manière compatible avec l'environnement. Lorsque le produit devient complètement inutilisable et doit être éliminé, vidangez tous les fluides (le cas échéant) dans des conteneurs approuvés et éliminer le produit et les liquides conformément aux réglementations locales.

Remarque : Notre politique consiste à améliorer continuellement nos produits et, à ce titre, nous nous réservons le droit de modifier les données, les spécifications et les composants sans préavis.

Important : Aucune responsabilité n'est acceptée en cas d'utilisation incorrecte de ce produit.

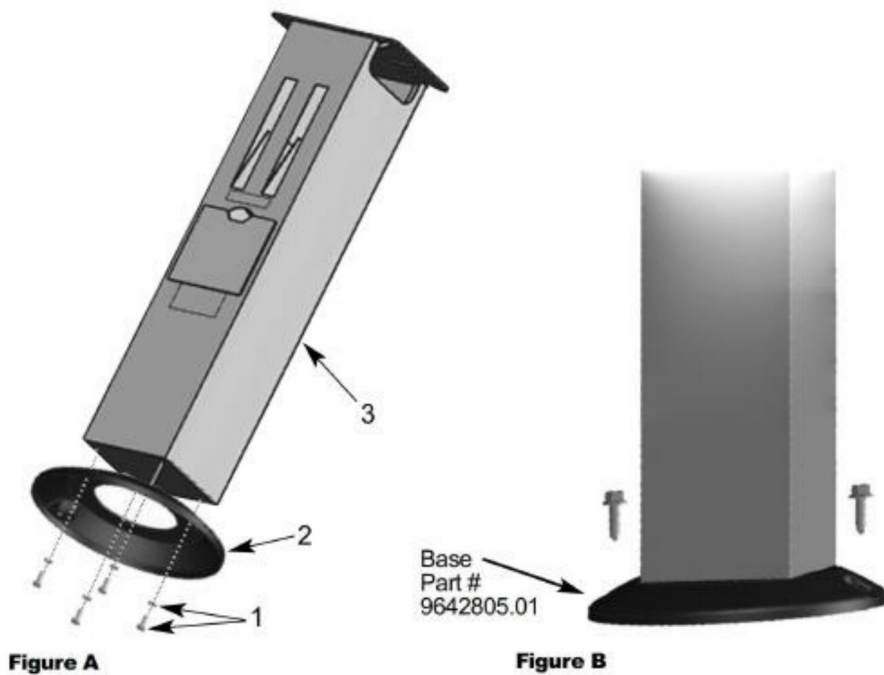
## ENTRETIEN ET MAINTENANCE

1. Entretenez l'outil avec soin. Un outil en bon état est efficace, plus facile à contrôler et aura moins de problèmes.
2. Inspectez périodiquement les composants de l'outil. Réparez ou remplacez les composants endommagés ou usés. N'utilisez que des pièces de rechange identiques lors de l'entretien.
3. Conservez les étiquettes et les plaques signalétiques de l'outil. Elles contiennent des informations importantes. illisible ou manquant, contactez Princess Auto Ltd. pour les remplacements.

**AVERTISSEMENT !** Seul un personnel de service qualifié doit réparer l'outil.

L'outil réparé peut présenter un danger pour l'utilisateur et/ou pour autrui.

## DÉPANNAGE ET PIÈCES



| Article | Description                         | Quantité |
|---------|-------------------------------------|----------|
| 1       | Ensemble de vis M8 x 20 mm          | 4        |
| 2       | Base                                | 1        |
| 3       | Poteau de soutien                   | 1        |
| 4       | Compartment de rangement pour meule | 1        |
| 5       | Boulon à douille M8 x 60 mm         | 2        |

## CARACTÉRISTIQUES

|                                |                            |
|--------------------------------|----------------------------|
| Modèle                         | GS-C                       |
| Couleur                        | Noir                       |
| La taille de la table en acier | 280*170mm                  |
| Autres fonctions               | Un réservoir pour la meule |
| Poids net                      | 12 kg                      |

Fabricant : Shanghai muxinmuyeyouxiangongsi

Adresse : Shuangchenglu 803nong11hao1602A-1609shi, Baoshanqu, Shanghai 200000 CN.

Importé en Australie : SIHAO PTY LTD. 1 ROKEVA STREET EASTWOOD NSW 2122 Australie

Importé aux États-Unis : Sanven Technology Ltd. Suite 250, 9166 Anaheim Lieu, Rancho Cucamonga, CA 91730



YH CONSULTING LIMITED. Avec l'aide de YH Consulting  
Bureau limité 147, Centurion House, Londres  
Route, Staines-upon-Thames, Surrey, TW18 4AX



E-CrossStu GmbH  
Mainzer Landstr.69,  
60329 Francfort-sur-le-Main.



Assistance technique et certificat de garantie électronique  
[www.vevor.com/support](http://www.vevor.com/support)

# VEVOR

**Affordable. Reliable. Home Improvement.**

**TISCHSCHLEIFMASCHINENSOCKEL**

**MODELL: GS-C**

Technischer Support und E-Garantie-Zertifikat

[www.vevor.com/support](http://www.vevor.com/support)

# VEVOR

Affordable. Reliable. Home Improvement.

TISCHSCHLEIFMASCHINE  
SOCKEL

MODELL:GS-C



Dies ist die Originalanleitung. Bitte lesen Sie alle Anweisungen sorgfältig durch, bevor Sie das Gerät in Betrieb nehmen. VEVOR behält sich eine klare Auslegung unserer Bedienungsanleitung vor. Das Erscheinungsbild des Produkts richtet sich nach dem Produkt, das Sie erhalten haben. Bitte verzeihen Sie uns, dass wir Sie nicht erneut informieren, wenn es Technologie- oder Software-Updates für unser Produkt gibt.



Warnung - Um das Verletzungsrisiko zu verringern, muss der Benutzer die Anweisungen lesen

Lesen Sie das Handbuch sorgfältig durch.

## ANWEISUNGEN

Vielen Dank für den Kauf eines VEVOR-Produkts. Dieses Produkt wurde nach hohen Standards hergestellt und

Das Produkt bietet bei ordnungsgemäßer Verwendung gemäß dieser Anleitung und Wartung

Sie erhalten jahrelange störungsfreie Leistung.



Lesen Sie die Bedienungsanleitung.

**WICHTIG:** Bitte lesen Sie diese Anleitung sorgfältig durch. Beachten Sie die Hinweise zur sicheren Anforderungen, Warnungen und Vorsichtsmaßnahmen. Verwenden Sie das Produkt richtig und mit Sorgfalt für die bestimmungsgemäßen Gebrauch. Andernfalls kann es zu Schäden und/oder

Verletzungen und führt zum Erlöschen der Garantie. Bewahren Sie diese Anleitung gut auf.

zukünftige Verwendung.

1. Nur auf festen, ebenen und hindernisfreien Flächen verwenden, die der Doppelschleifmaschinen-Bodenständer und die Doppelschleifmaschine.
2. Stellen Sie sicher, dass der Bodenständer der Doppelschleifmaschine auf einer Oberfläche befestigt ist, die Ständer, Doppelschleifmaschine und Werkstück tragen kann.
3. Verwenden Sie den Bodenständer einer Doppelschleifmaschine stets an einem gut beleuchteten, sauberen und trockenen Ort. Stellen Sie sicher, dass der Untergrund fest unter Ihren Füßen ist, vorzugsweise Beton.
4. Nehmen Sie Hilfe in Anspruch, um die Doppelschleifmaschine an ihren Arbeitsplatz zu stellen und wieder zu entfernen.
5. Ersetzen oder reparieren Sie beschädigte Teile. Verwenden Sie nur empfohlene Teile. Teile können gefährlich sein und führen zum Erlöschen der Garantie.
6. Halten Sie den Bodenständer der Doppelschleifmaschine trocken.
7. Halten Sie Kinder und unbefugte Personen vom Arbeitsbereich fern.

Stellen Sie vor der Verwendung sicher, dass das Gerät ordnungsgemäß und sicher zusammengebaut ist.

**ACHTUNG!** Bei Nichtbeachtung dieser Hinweise kann es zu Schäden am

Stand oder anderes Eigentum und/oder Personenschäden.

**WARNUNG!** Die in dieser Anleitung beschriebenen Warnungen, Vorsichtshinweise und Anweisungen

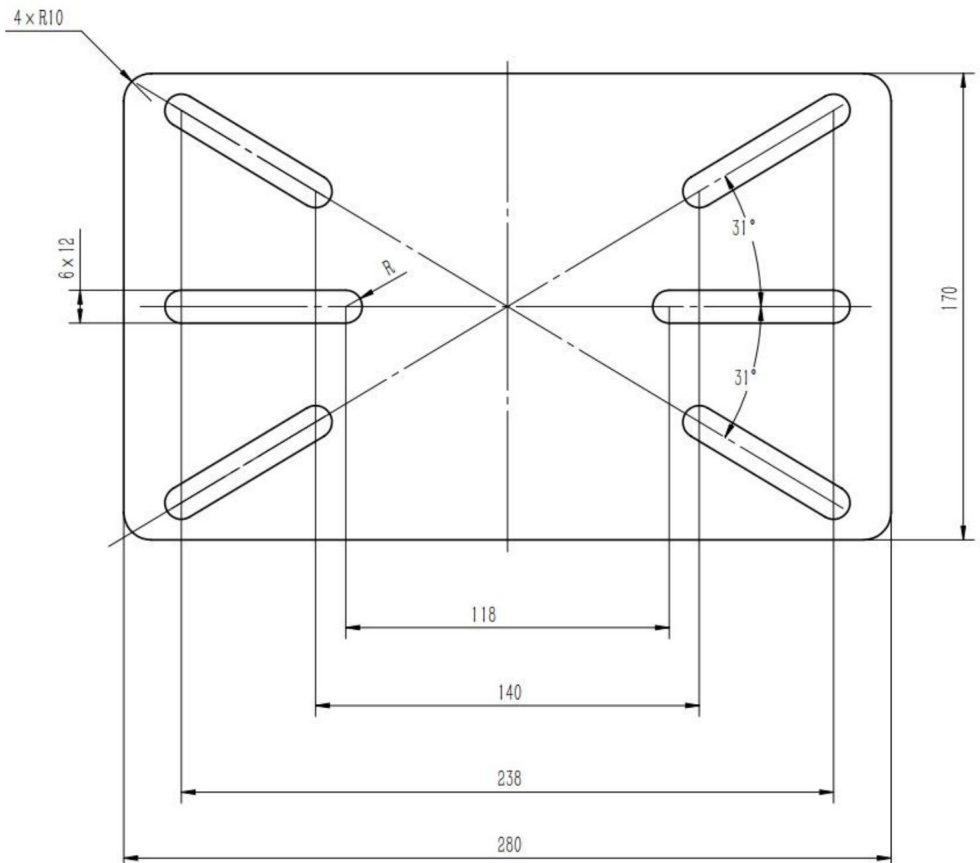
Das Handbuch kann nicht alle möglichen Bedingungen und Situationen abdecken, die auftreten können. Es muss

gesunder Menschenverstand und Vorsicht sind Faktoren, die nicht aufgebaut werden können in dieses Produkt, müssen jedoch vom Anwender angewendet werden.

## EINFÜHRUNG

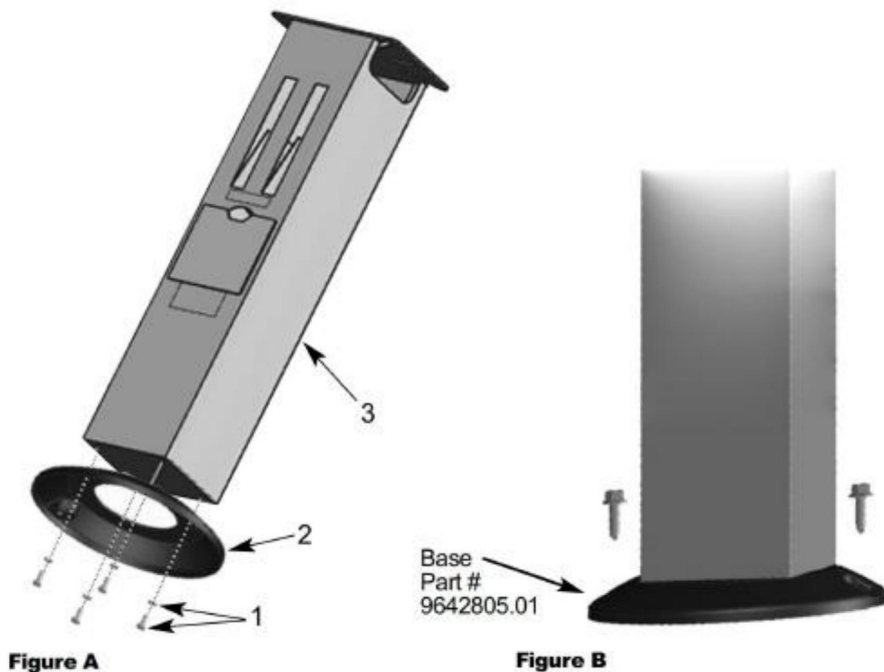
Stabiler Ständer für Doppelschleifmaschinen mit Bodenbefestigungslöchern für zusätzliche Sicherheit. Robuster Sockel aus Gusseisen. Mit zwei zusätzlichen Fächern für die Aufbewahrung von Schleifscheiben. Kompatibel mit der VOVER-Reihe von Doppelschleifmaschinen sowie geeignet für Doppelschleifmaschinen anderer führender Marken.

**HINWEIS:** Abmessungen der Mesa-Montagelöcher, Verbraucher können die wählen entsprechende Befestigungslochposition entsprechend der Installationsgröße des festen Maschinenbasis.



## MONTAGE

Die Nummern beziehen sich auf die beigefügte Teileliste.



### Ständer zusammenbauen

Siehe Abbildung A. Mit den mitgelieferten Schrauben und Unterlegscheiben (1) die Fußplatte (2) und die Säule (3) wie abgebildet zusammenschrauben. Die Schrauben fest anziehen. Das Stativ 400H50 sicher positionieren.

### Ständer an Oberfläche befestigen

Siehe Abbildung B. Stellen Sie sicher, dass es stabil ist. Installieren Sie den Ständer auf einer ebenen, stabilen und robusten Bodenfläche und sichern Sie ihn mit für die Bodenfläche geeigneten Schrauben gegen Umfallen.

Die Schrauben müssen den Ständer sicher im Boden verankern. (Schrauben nicht im Lieferumfang enthalten).

#### **Sichern Sie die Doppelschleifmaschine am Ständer**

Befestigen Sie die zu befestigende Doppelschleifmaschine mit den passenden Schrauben an der (Schrauben nicht im Lieferumfang enthalten).



### **UMWELTSCHUTZ**

Recyceln Sie unerwünschte Materialien, anstatt sie als Abfall zu entsorgen. Alle Werkzeuge, Zubehörteile und Verpackungen sollten sortiert, zu einem Recyclingzentrum gebracht und umweltverträglich entsorgt werden. Wenn die

Wenn das Produkt völlig unbrauchbar wird und entsorgt werden muss, lassen Sie alle Flüssigkeiten ab (falls zutreffend) in zugelassene Behälter und entsorgen Sie das Produkt und die Flüssigkeiten gemäß den örtlichen Vorschriften.

**Hinweis:** Es ist unsere Politik, Produkte kontinuierlich zu verbessern und als solches behalten wir uns das Recht, Daten, Spezifikationen und Komponenten ohne vorherige Ankündigung zu ändern.

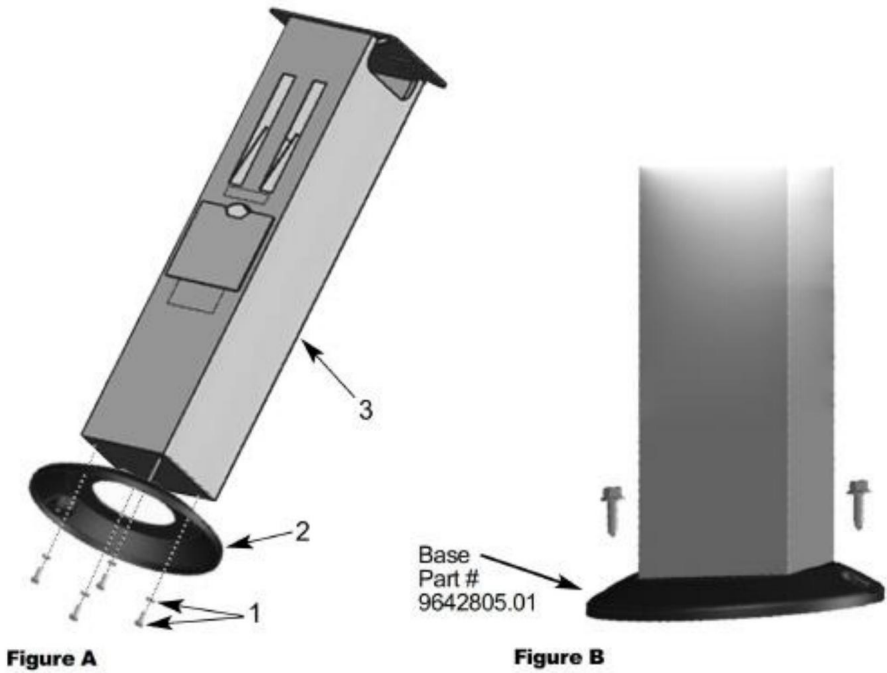
**Wichtig:** Für den unsachgemäßen Gebrauch dieses Produkts wird keine Haftung übernommen.

## **PFLEGE & WARTUNG**

1. Pflegen Sie das Werkzeug sorgfältig. Ein Werkzeug in gutem Zustand ist effizient, leichter zu kontrollieren und wird weniger Probleme haben.
2. Überprüfen Sie die Werkzeugkomponenten regelmäßig. Reparieren oder ersetzen Sie beschädigte oder abgenutzte Komponenten. Verwenden Sie im Servicefall nur identische Ersatzteile.
3. Bewahren Sie die Etiketten und Typenschilder des Werkzeugs auf. Diese enthalten wichtige Informationen. unleserlich oder fehlend, wenden Sie sich an Princess Auto Ltd. für Ersatz.

**WARNUNG!** Nur qualifiziertes Servicepersonal darf das Werkzeug reparieren. Ein unsachgemäß Das reparierte Werkzeug kann eine Gefahr für den Benutzer und/oder andere darstellen.

## Panne und Ersatzteile



| Artikel | Beschreibung                      | Menge |
|---------|-----------------------------------|-------|
| 1       | Verschraubung M8 x 20mm           | 4     |
| 2       | Base                              | 1     |
| 3       | Stützstange                       | 1     |
| 4       | Schleifscheiben-Aufbewahrungsfach | 1     |
| 5       | Innensechskantschraube M8 x 60mm  | 2     |

## Spezifikationen

| Modell              | GS-C                            |
|---------------------|---------------------------------|
| Farbe               | Schwarz                         |
| Die Stahltischgröße | 280 x 170 mm                    |
| Andere Funktionen   | Ein Tank für die Schleifscheibe |
| Nettogewicht        | 12 kg                           |

**Hersteller:** Shanghaimuxinmuyeyouxiangongsi

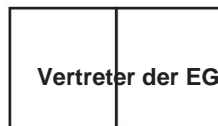
**Adresse:** Shuangchenglu 803nong11hao1602A-1609shi, Baoshanqu, Shanghai  
200000 CN.

**Nach AUS importiert:** SIHAO PTY LTD. 1 ROKEVA STREETEASTWOOD  
NSW 2122 Australien

**Importiert in die USA:** Sanven Technology Ltd. Suite 250, 9166 Anaheim  
Ort, Rancho Cucamonga, CA 91730



YH CONSULTING LIMITED. C/O YH Consulting  
Büro mit beschränkter Haftung 147, Centurion House, London  
Straße, Staines-upon-Thames, Surrey, TW18 4AX



E-CrossStu GmbH  
Mainzer Landstr.69,  
60329 Frankfurt am Main.



**Technischer Support und E-Garantie-Zertifikat**  
[www.vevor.com/support](http://www.vevor.com/support)

# VEVOR

**Affordable. Reliable. Home Improvement.**

**PIEDISTALLO PER SMERIGLIATRICE DA BANCO**

**MODELLO: GS-C**

Supporto tecnico e certificato di garanzia elettronica

[www.vevor.com/support](http://www.vevor.com/support)

# VEVOR

Affordable. Reliable. Home Improvement.

SMERIGLIATRICE DA BANCO

PIEDISTALLO

**MODELLO:GS-C**



Questa è l'istruzione originale, si prega di leggere attentamente tutte le istruzioni del manuale prima di utilizzare. VEVOR si riserva una chiara interpretazione del nostro manuale utente. L'aspetto del prodotto sarà soggetto al prodotto ricevuto. Vi preghiamo di perdonarci se non vi informeremo di nuovo se ci sono aggiornamenti tecnologici o software sul nostro prodotto.



Attenzione: per ridurre il rischio di lesioni, l'utente deve leggere le istruzioni manuale con attenzione.

## ISTRUZIONI

Grazie per aver acquistato un prodotto VEVOR. Realizzato secondo elevati standard, questo il prodotto, se utilizzato secondo queste istruzioni e correttamente mantenuto, darà anni di prestazioni senza problemi.



Leggere il manuale di istruzioni.

**IMPORTANTE:** leggere attentamente queste istruzioni. Notare le istruzioni operative sicure requisiti, avvertenze e precauzioni. utilizzare il prodotto correttamente e con cura per l' scopo per cui è destinato. la mancata osservanza di quanto sopra può causare danni e/o lesioni personali e invaliderà la garanzia. Conservare queste istruzioni in un luogo sicuro per utilizzo futuro.

1. Utilizzare solo su superfici solide, piane e libere in grado di supportare il supporto da pavimento per smerigliatrice da banco e la smerigliatrice da banco.
2. Assicurarsi che il supporto da pavimento della smerigliatrice da banco sia fissato a una superficie in grado di sostenere il supporto, la smerigliatrice da banco e il pezzo in lavorazione.
3. Utilizzare sempre il supporto da pavimento della smerigliatrice da banco in un luogo pulito, asciutto e ben illuminato. Assicurarsi che la superficie su cui si cammina sia solida, preferibilmente in cemento.
4. Chiedere aiuto per posizionare e rimuovere la smerigliatrice da banco dalla sua posizione di lavoro.
5. Sostituisci o ripara le parti danneggiate. Utilizza solo parti consigliate. Non autorizzato potrebbero essere pericolose e invalideranno la garanzia.
6. Mantenere asciutto il supporto da pavimento della smerigliatrice da banco.
7. Tenere i bambini e le persone non autorizzate lontano dall'area di lavoro. Prima dell'uso, assicurarsi che l'unità sia assemblata correttamente e saldamente.

**ATTENZIONE!** La mancata osservanza di queste istruzioni può causare danni al supporto o altre proprietà e/o lesioni personali.

**ATTENZIONE!** Le avvertenze, le precauzioni e le istruzioni discusse in questa istruzione il manuale non può coprire tutte le possibili condizioni e situazioni che possono verificarsi. Deve

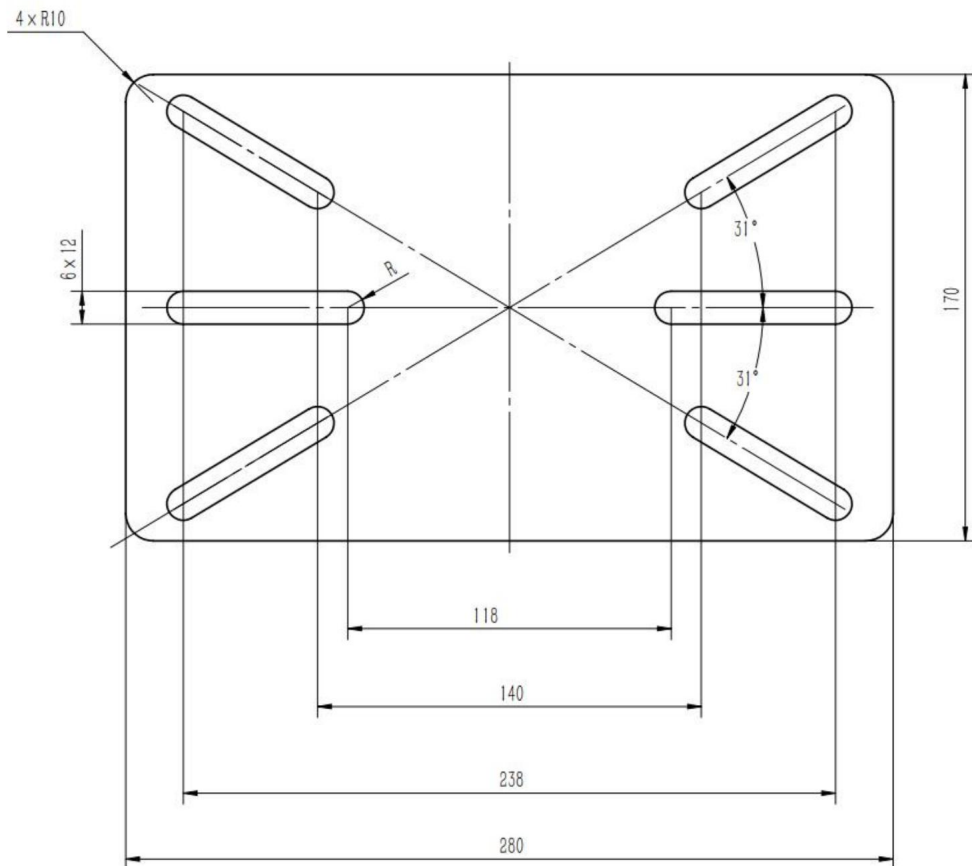
bisogna comprendere che il buon senso e la cautela sono fattori che non possono essere costruiti in questo prodotto, ma deve essere applicato dall'operatore.

## INTRODUZIONE

Robusto supporto per smerigliatrice da banco con fori per il montaggio a pavimento per una maggiore sicurezza.

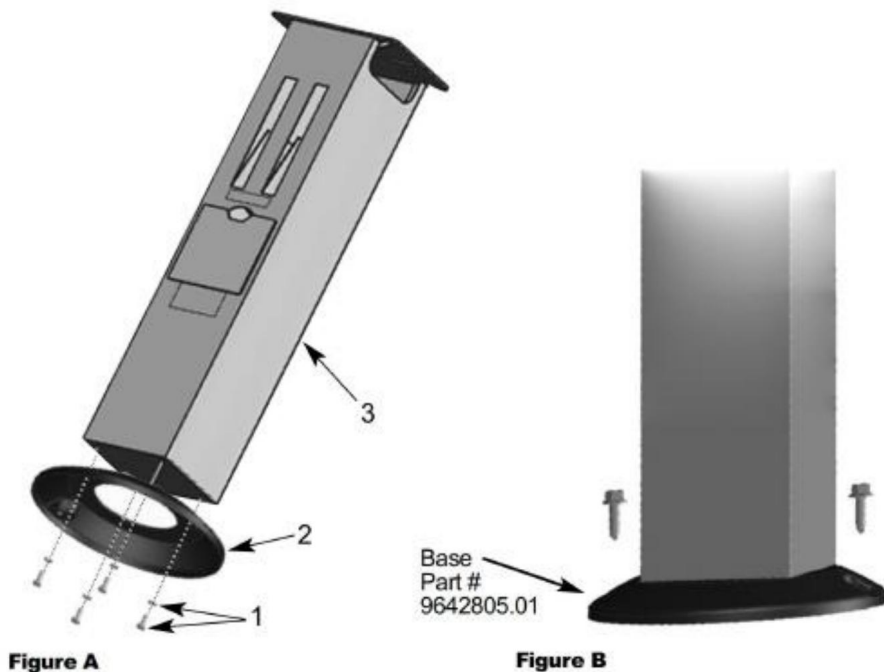
Base in ghisa per impieghi gravosi. Dispone di due scomparti accessori per lo stoccaggio di mole abrasive. Compatibile con la gamma di smerigliatrici da banco VOVER, e anche adatto anche per altre marche leader di smerigliatrici da banco.

**NOTA:** Dimensioni dei fori di montaggio del mesa, i consumatori possono scegliere posizione appropriata del foro di fissaggio in base alle dimensioni di installazione del fisso base della macchina.



## ASSEMBLAGGIO

I numeri si riferiscono all'elenco dei pezzi allegato.



### Montare il supporto

Fare riferimento alla Figura A. Utilizzando le viti e le rondelle (1) fornite, avvitare insieme la piastra di base (2) e la colonna (3), come illustrato. Serrare saldamente le viti. Posizionare saldamente il supporto 400H50.

### Montare il supporto sulla superficie

Fare riferimento alla Figura B. Assicurarsi che sia stabile. Installare il supporto su una superficie piana, stabile e robusta e fissarlo contro la caduta con viti adatte alla superficie del terreno.

Le viti devono ancorare saldamente il supporto alla superficie del terreno. (Le viti non incluso nella fornitura).

### **Fissare la smerigliatrice da banco al supporto**

Utilizzando viti appropriate, fissare la smerigliatrice da banco da fissare al supporto. (Viti non incluse nella fornitura).



## **PROTEZIONE DELL'AMBIENTE**

Riciclare i materiali indesiderati invece di smaltirli come rifiuti. Tutti gli utensili, gli accessori e gli imballaggi devono essere smistati, portati in un centro di riciclaggio e smaltiti in modo compatibile con l'ambiente. Quando il prodotto diventa completamente inutilizzabile e richiede lo smaltimento, scaricare tutti i liquidi (se applicabile) in contenitori approvati e smaltire il prodotto e i fluidi secondo le normative locali.

**Nota:** la nostra politica è quella di migliorare continuamente i prodotti e pertanto ci riserviamo il diritto di diritto di modificare dati, specifiche e componenti senza preavviso.

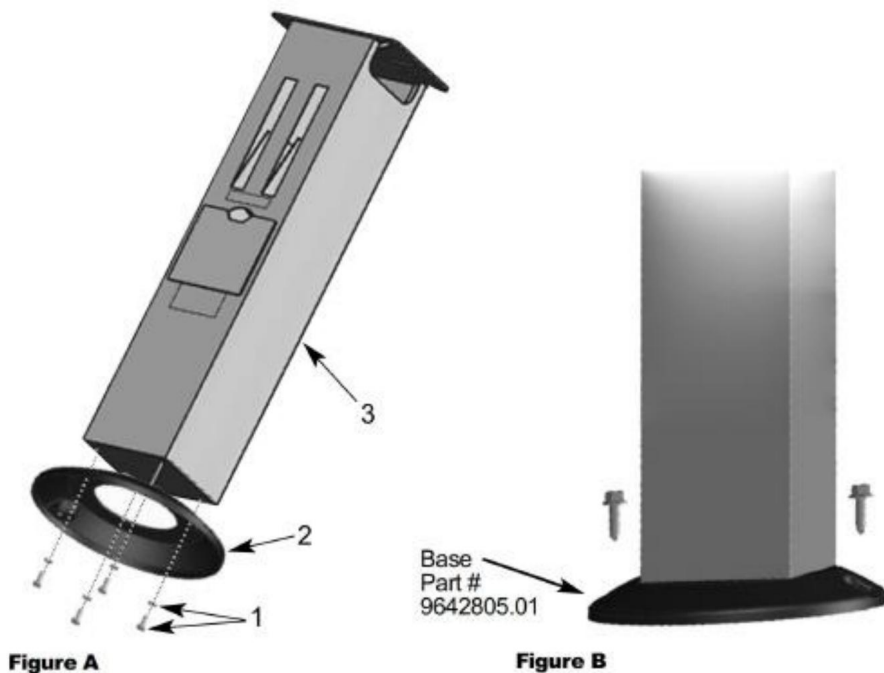
**Importante:** non si accetta alcuna responsabilità per l'uso improprio di questo prodotto.

## **CURA E MANUTENZIONE**

1. Mantieni l'utensile con cura. Un utensile in buone condizioni è efficiente, più facile da controllare e avranno meno problemi.
2. Ispezionare periodicamente i componenti dell'utensile. Riparare o sostituire quelli danneggiati o usurati. componenti. Utilizzare solo parti di ricambio identiche durante la manutenzione.
3. Mantenere le etichette e le targhette identificative dell'utensile. Queste contengono informazioni importanti. Se illeggibili o mancanti, contattare Princess Auto Ltd. per le sostituzioni.

**ATTENZIONE!** Solo personale di assistenza qualificato dovrebbe riparare l'utensile. Un l'utensile riparato potrebbe rappresentare un pericolo per l'utente e/o per gli altri.

## GUASTI E PARTI



| Articolo | Descrizione                          | Quantità |
|----------|--------------------------------------|----------|
| 1        | Gruppo vite M8 x 20mm                | 4        |
| 2        | Base                                 | 1        |
| 3        | Palo di supporto                     | 1        |
| 4        | Vano portaoggetti per mola           | 1        |
| 5        | Bullone a testa cilindrica M8 x 60mm | 2        |

## SPECIFICHE

|                                     |                          |
|-------------------------------------|--------------------------|
| <b>Modello</b>                      | <b>GS-C</b>              |
| Colore                              | Nero                     |
| La dimensione del tavolo in acciaio | 280*170mm                |
| Altre funzioni                      | Un serbatoio per la mola |
| Peso netto                          | 12 kg                    |

**Produttore:** Shanghaimuxinmuyeyouxiangongsi

**Indirizzo:** Shuangchenglu 803nong11hao1602A-1609shi, Baoshanqu, Shanghai 200000 CN.

**Importato in AUS:** SIHAO PTY LTD. 1 ROKEVA STREETEASTWOOD

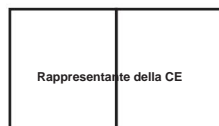
Nuovo Galles del Sud 2122 Australia

**Importato negli USA:** Sanven Technology Ltd. Suite 250, 9166 Anaheim

Luogo, Rancho Cucamonga, CA 91730



YH CONSULTING LIMITED. Per conto di YH Consulting  
Ufficio limitato 147, Centurion House, Londra  
Strada, Staines-upon-Thames, Surrey, TW18 4AX



E-CrossStu GmbH  
Mainzer Landstr.69,  
60329 Francoforte sul Meno.



**Supporto tecnico e certificato di garanzia elettronica**

**[www.vevor.com/support](http://www.vevor.com/support)**

# VEVOR

**Affordable. Reliable. Home Improvement.**

PEDESTAL PARA AMOLADORA DE BANCO

MODELO: GS-C

Soporte técnico y certificado de garantía

electrónica [www.vevor.com/support](http://www.vevor.com/support)

# VEVOR

Affordable. Reliable. Home Improvement.

AMOLADORA DE BANCO  
PEDESTAL

MODELO:GS-C



Estas son las instrucciones originales, lea atentamente todas las instrucciones del manual antes de utilizar el producto. VEVOR se reserva una interpretación clara de nuestro manual de usuario. La apariencia del producto estará sujeta al producto que recibió. Perdónenos por no informarle nuevamente si hay actualizaciones de tecnología o software en nuestro producto.



Advertencia: Para reducir el riesgo de lesiones, el usuario debe leer las instrucciones.

Lea el manual con cuidado.

## INSTRUCCIONES

Gracias por adquirir un producto VEVOR. Fabricado con un alto estándar, este

El producto, si se utiliza de acuerdo con estas instrucciones y se mantiene adecuadamente, proporcionará

Usted disfrutará de años de rendimiento sin problemas.



**Lea el manual de instrucciones.**

**IMPORTANTE:** lea atentamente estas instrucciones. Tenga en cuenta las condiciones de funcionamiento seguras.

Requisitos, advertencias y precauciones. Utilice el producto correctamente y con cuidado.

propósito para el cual está destinado. El no hacerlo puede causar daños y/o

lesiones personales e invalidará la garantía. Guarde estas instrucciones en un lugar seguro para

uso futuro.

1. Utilícelo únicamente sobre superficies firmes, niveladas y sin obstrucciones que sean capaces de soportar

El soporte de suelo para amoladora de banco y la amoladora de banco.

2. Asegúrese de que el soporte de piso de la amoladora de banco esté fijado a una superficie capaz de soportar el soporte,

la amoladora de banco y la pieza de trabajo.

3. Utilice siempre el soporte de suelo para amoladora de banco en un lugar bien iluminado, limpio y seco.

Asegúrese de que la superficie sea firme bajo sus pies, preferiblemente de concreto.

4. Solicite ayuda para colocar y retirar la amoladora de banco de su posición de trabajo.

5. Reemplace o repare las piezas dañadas. Utilice únicamente piezas recomendadas. No autorizado

Las piezas pueden ser peligrosas e invalidarán la garantía.

6. Mantenga seco el soporte de piso de la amoladora de banco.

7. Mantenga a los niños y a las personas no autorizadas lejos del área de trabajo.

Asegúrese de que la unidad esté ensamblada de forma correcta y segura antes de usarla.

**¡ADVERTENCIA!** El incumplimiento de estas instrucciones puede provocar daños en el

soporte u otra propiedad y/o lesiones personales.

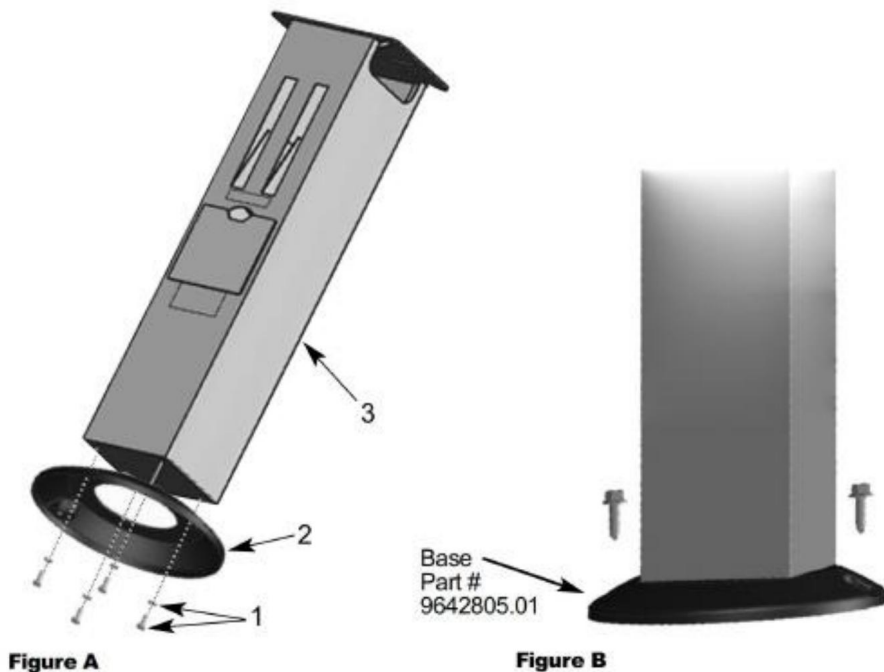
**¡ADVERTENCIA!** Las advertencias, precauciones e instrucciones comentadas en este manual

El manual no puede cubrir todas las posibles condiciones y situaciones que pueden ocurrir. Debe



## ASAMBLEA

Los números se refieren a la lista de piezas adjunta.



### Montaje del soporte

Consulte la Figura A. Con los tornillos y las arandelas (1) provistos, atornille la placa base (2) y la columna (3), como se muestra. Apriete bien los tornillos. Coloque el soporte 400H50 de forma segura.

### Soporte de montaje en superficie

Consulte la Figura B. Asegúrese de que esté firme. Instale el soporte sobre una superficie nivelada, estable y sólida y fíjelo para que no se caiga con tornillos adecuados para la superficie del suelo.

Los tornillos deben anclar firmemente el soporte a la superficie del suelo. (Tornillos no incluido en el volumen de suministro).

Cómo asegurar la amoladora de banco al soporte

Utilizando los tornillos adecuados, fije la amoladora de banco que se va a fijar a la soporte. (Tornillos no incluidos en el volumen de suministro).



## PROTECCIÓN DEL MEDIO AMBIENTE

Recicle los materiales no deseados en lugar de desecharlos como residuos. Todas las herramientas, accesorios y embalajes deben clasificarse, llevarse a un centro de reciclaje y desecharse de forma compatible con el medio ambiente. Cuando el

El producto queda completamente inservible y es necesario desecharlo; drene todos los líquidos (si corresponde) en contenedores aprobados y deseche el producto y los líquidos según las regulaciones locales.

Nota: Es nuestra política mejorar continuamente los productos y, como tal, nos reservamos el derecho a modificar datos, especificaciones y componentes sin previo aviso.

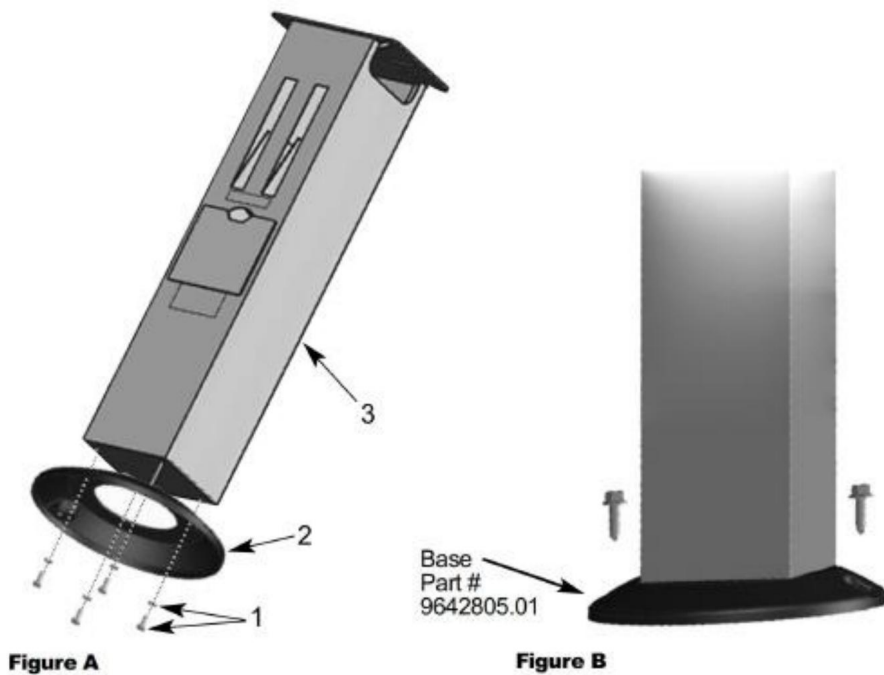
Importante: No se acepta ninguna responsabilidad por el uso incorrecto de este producto.

## CUIDADO Y MANTENIMIENTO

1. Mantenga la herramienta con cuidado. Una herramienta en buen estado es eficiente, más fácil de controlar. y tendrá menos problemas.
2. Inspeccione periódicamente los componentes de la herramienta. Repare o reemplace los dañados o desgastados. componentes. Utilice únicamente piezas de repuesto idénticas al realizar el mantenimiento.
3. Mantenga las etiquetas y placas de identificación de la herramienta. Éstas contienen información importante. ilegible o faltante, comuníquese con Princess Auto Ltd. para reemplazos.

¡ADVERTENCIA! Solo personal de servicio calificado debe reparar la herramienta. Una herramienta mal La herramienta reparada puede representar un peligro para el usuario y/o para otras personas.

## DESVÍOS Y PIEZAS



| Artículo | Descripción   | Cantidad |
|----------|---|----------|
| 1        | Conjunto de tornillos M8 x 20 mm                    | 4        |
| 2        | Base  | 1        |
| 3        | Poste de apoyo                                      | 1        |
| 4        | Compartimento de almacenamiento de muelas abrasivas | 1        |
| 5        | Tornillo con cabeza hueca para perno M8 x 60 mm     | 2        |

PRESUPUESTO

|                               |                                  |
|-------------------------------|----------------------------------|
| Modelo                        | GS-C                             |
| Color                         | Negro                            |
| El tamaño de la mesa de acero | 280*170 mm                       |
| Otras funciones               | Un tanque para la muela abrasiva |
| Peso neto                     | 12 kilos                         |

Fabricante: Shanghai muxinmuyeyouxiangongsi

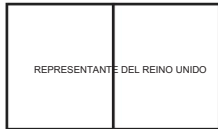
Dirección: Shuangchenglu 803nong11hao1602A-1609shi, Baoshanqu, Shanghai 200000 CN.

Importado a Australia: SIHAO PTY LTD. 1 ROKEVA STREET EASTWOOD

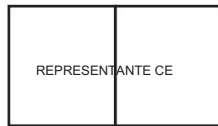
Nueva Gales del Sur 2122 Australia

Importado a EE. UU.: Sanven Technology Ltd. Suite 250, 9166 Anaheim

Lugar, Rancho Cucamonga, CA 91730



YH CONSULTING LIMITADA. A LA CARGO DE YH Consulting  
Oficina limitada 147, Centurion House, Londres  
Carretera, Staines-upon-Thames, Surrey, TW18 4AX



E-CrossStu GmbH  
Mainzer Landstr.69,  
60329 Fráncfort del Meno.



Soporte técnico y certificado de garantía electrónica

[www.vevor.com/support](http://www.vevor.com/support)

# VEVOR

**Affordable. Reliable. Home Improvement.**

PODSTAWA SZLIFIERKI STOŁOWEJ

MODEL: GS-C

Wsparcie techniczne i certyfikat gwarancji  
elektronicznej [www.vevor.com/support](http://www.vevor.com/support)

# VEVOR

Affordable. Reliable. Home Improvement.

SZLIFIERKA STOŁOWA  
PIEDESTAŁ

MODEL:GS-C



To jest oryginalna instrukcja, przed użyciem należy uważnie przeczytać wszystkie instrukcje. VEVOR zastrzega sobie jasną interpretację naszej instrukcji obsługi. Wygląd produktu będzie zależał od produktu, który otrzymałeś. Prosimy o wybaczenie, że nie poinformujemy Cię ponownie, jeśli w naszym produkcie pojawią się jakiegokolwiek aktualizacje technologiczne lub oprogramowania.



Ostrzeżenie – aby zmniejszyć ryzyko obrażeń, użytkownik musi przeczytać instrukcję instrukcję uważnie.

## INSTRUKCJE

Dziękujemy za zakup produktu VEVOR. Wyprodukowany zgodnie z wysokimi standardami, ten produkt, jeśli jest używany zgodnie z niniejszą instrukcją i prawidłowo konserwowany, zapewni lata bezproblemowej pracy.



Przeczytaj instrukcję obsługi.

**WAŻNE:** proszę uważnie przeczytać niniejszą instrukcję. Należy pamiętać o zachowaniu bezpieczeństwa użytkownika. wymagania, ostrzeżenia i środki ostrożności. Używaj produktu prawidłowo i ostrożnie.

celu, do którego jest przeznaczony. Niedopełnienie tego obowiązku może spowodować uszkodzenie i/lub obrażenia ciała i unieważnienie gwarancji. Zachowaj tę instrukcję w bezpiecznym miejscu przyszłe wykorzystanie.

1. Używać wyłącznie na twardych, równych i niezakłóconych powierzchniach, które są w stanie utrzymać szlifierka stołowa, stojak podłogowy i szlifierka stołowa.
2. Upewnij się, że stojak szlifierki stołowej jest przymocowany do powierzchni, która jest w stanie utrzymać stojak, szlifierkę stołową i obrabiany przedmiot.
3. Zawsze używaj stojaka szlifierki stołowej w dobrze oświetlonym, czystym i suchym miejscu. Upewnij się, że podłoże jest stabilne, najlepiej betonowe.
4. Poproś o pomoc przy ustawianiu i zdejmowaniu szlifierki stołowej z miejsca pracy.
5. Wymień lub napraw uszkodzone części. Używaj tylko zalecanych części. Nieautoryzowane Części mogą być niebezpieczne i spowodują unieważnienie gwarancji.
6. Utrzymuj stojak szlifierki stołowej w suchości.
7. Trzymaj dzieci i osoby nieupoważnione z dala od miejsca pracy.

Przed użyciem należy upewnić się, że urządzenie jest prawidłowo i bezpiecznie zmontowane.

**OSTRZEŻENIE!** Nieprzestrzeganie tych instrukcji może spowodować uszkodzenie

uszkodzenia ciała lub innego mienia i/lub obrażeń ciała.

**OSTRZEŻENIE!** Ostrzeżenia, przestrogi i instrukcje omówione w tej instrukcji

instrukcja nie może objąć wszystkich możliwych warunków i sytuacji, które mogą wystąpić. Musi

należy zrozumieć, że zdrowy rozsądek i ostrożność to czynniki, których nie da się zbudować do tego produktu, ale musi zostać zastosowany przez operatora.

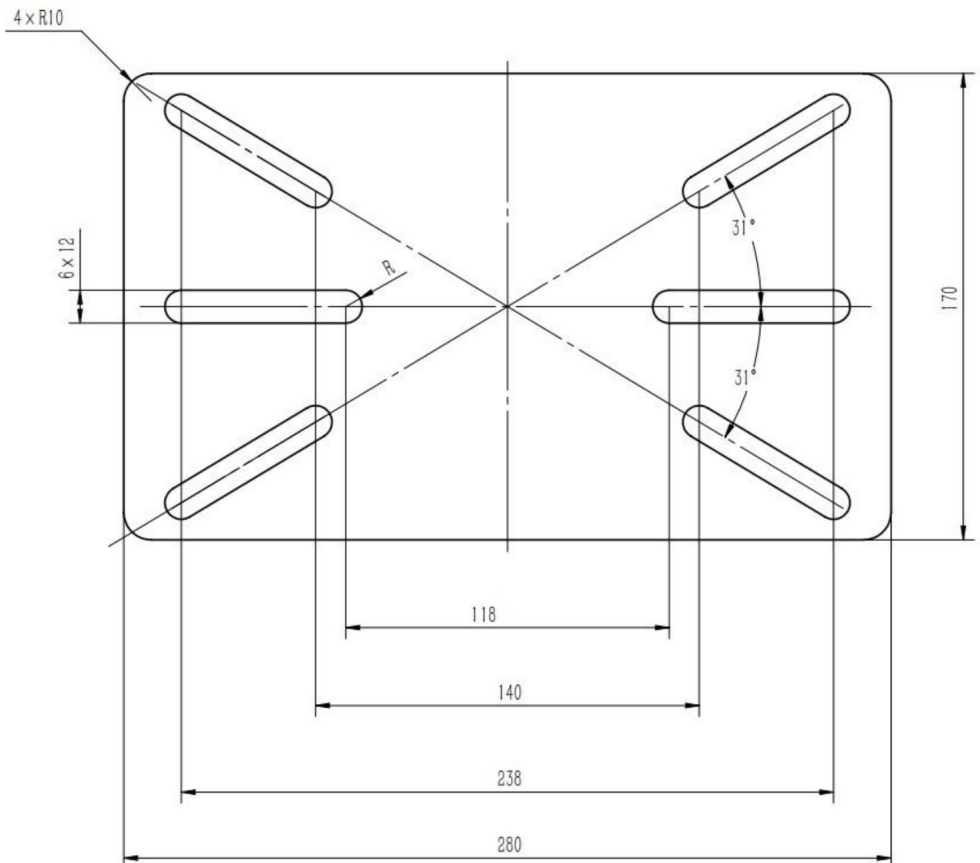
## WSTĘP

Solidny stojak pod szlifierkę stołową z otworami montażowymi do podłoża zapewniającymi dodatkowe bezpieczeństwo.

Solidna żeliwna podstawa. Posiada dwa dodatkowe przedziały do przechowywania ściernic. Kompatybilny z gamą szlifierek stołowych VOVER, a także pasuje do innych wiodących marek szlifierek stołowych.

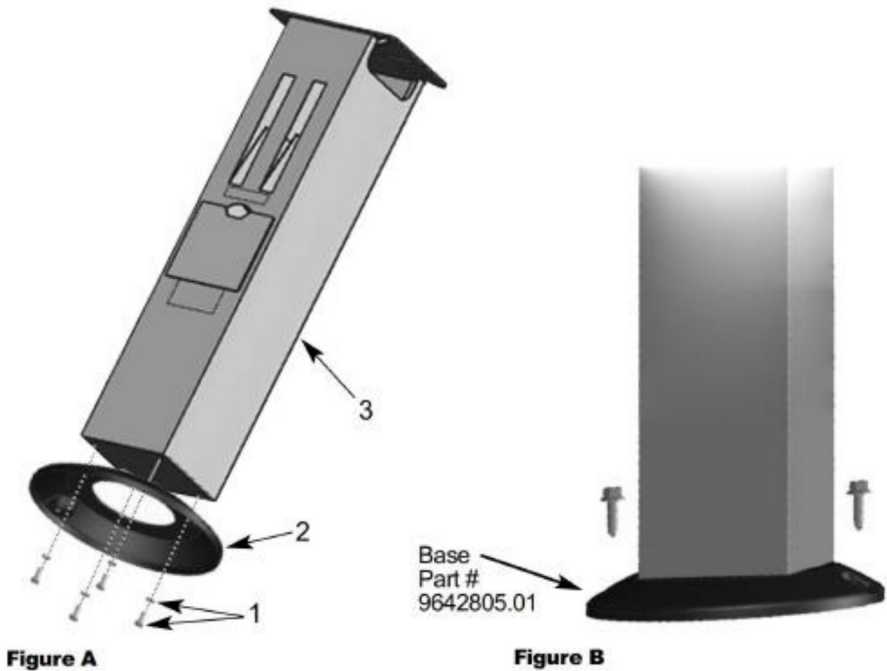
UWAGA: Wymiary otworów montażowych stołu mogą być wybrane przez użytkownika.

odpowiednie położenie otworu mocującego zgodnie z rozmiarem instalacji zamocowanego elementu podstawa maszyny.



## MONTAŻ

Numery odnoszą się do załączonej listy części.



Złóż stojak

Zobacz Rysunek A. Za pomocą dostarczonych śrub i podkładek (1) przykręć razem płytę podnóżka (2) i kolumnę (3), jak pokazano na ilustracji. Mocno dokręć śruby. Mocno ustaw stojak 400H50.

Zamontuj stojak na powierzchni

Zobacz Rysunek B. Upewnij się, że jest stabilny. Zamontuj stojak na równym, stabilnym i wytrzymałym podłożu i zabezpiecz go przed przewróceniem za pomocą śrub odpowiednich do podłoża.

Śruby muszą solidnie zakotwiczyć stojak w podłożu. (Śruby nie włącznie z zakresem dostawy).

Zabezpiecz szlifierkę stołową na stojaku

Za pomocą odpowiednich śrub przymocuj szlifierkę stołową do podstawka. (Śruby nie wchodzi w zakres dostawy).



## OCHRONA ŚRODOWISKA

Poddaj recyklingowi niechciane materiały zamiast wyrzucać je jako odpady. Wszystkie narzędzia, akcesoria i opakowania należy posortować, oddać do punktu recyklingu i zutylizowane w sposób zgodny ze środowiskiem. Gdy produkt staje się całkowicie niezdatny do użytku i wymaga utylizacji, należy spuścić wszystkie płyny (jeśli dotyczy) do zatwierdzonych pojemników i zutylizować produkt i płyny zgodnie z lokalnymi przepisami.

Uwaga: Naszą polityką jest ciągle udoskonalanie produktów i w związku z tym zastrzegamy sobie prawo do: prawo do zmiany danych, specyfikacji i części składowych bez wcześniejszego powiadomienia.

Ważne: Nie ponosimy odpowiedzialności za niewłaściwe użycie tego produktu.

## PIELĘGNACJA I KONSERWACJA

1. Utrzymuj narzędzie z należytą starannością. Narzędzie w dobrym stanie jest wydajne, łatwiejsze do kontrolowania i będzie miało mniej problemów.

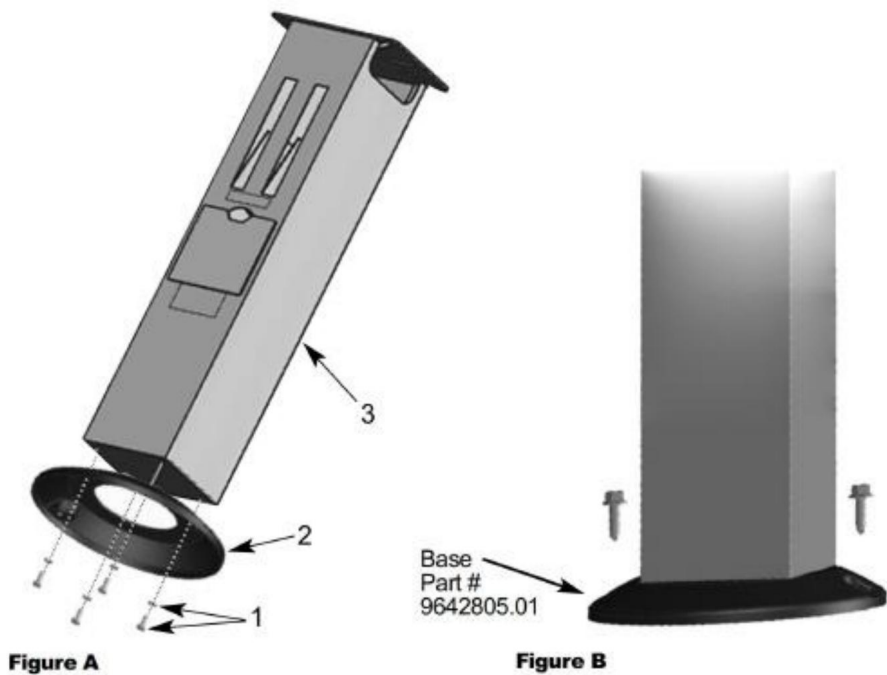
2. Okresowo sprawdzaj elementy narzędzia. Napraw lub wymień uszkodzone lub zużyte komponenty. Podczas serwisowania należy używać wyłącznie identycznych części zamiennych.

3. Utrzymuj etykiety i tabliczki znamionowe narzędzia. Zawierają one ważne informacje. Jeśli nieczytelne lub brakujące, skontaktuj się z Princess Auto Ltd.

na wymianę.

**OSTRZEŻENIE!** Tylko wykwalifikowany personel serwisowy powinien naprawiać narzędzie. Nieprawidłowo naprawione narzędzie może stwarzać zagrożenie dla użytkownika i/lub innych osób.

## AWARIE I CZĘŚCI



| Przedmiot | Opis                              | Ilość |
|-----------|-----------------------------------|-------|
| 1         | Montaż śrub M8 x 20mm             | 4     |
| 2         | Opierać                           | 1     |
| 3         | Słup podporowy                    | 1     |
| 4         | Schówek na ściernicę              | 1     |
| 5         | śruba z łbem gniazdowym M8 x 60mm | 2     |

## SPECYFIKACJE

|                         |                       |
|-------------------------|-----------------------|
| Model                   | GS-C                  |
| Kolor                   | Czarny                |
| Rozmiar stołu stalowego | 280*170mm             |
| Inne funkcje            | Zbiornik na ściernicę |
| Masa netto              | 12kg                  |

Producent: Shanghaimuxinmuyeyouxiangongsi

Adres: Shuangchenglu 803nong11hao1602A-1609shi, Baoshanqu, Szanghaj  
200000 CN.

Importowane do AUS: SIHAO PTY LTD. 1 ROKEVA STREETEASTWOOD  
NSW 2122 Australia

Importowane do USA: Sanven Technology Ltd. Suite 250, 9166 Anaheim  
Miejsce, Rancho Cucamonga, CA 91730



YH CONSULTING LIMITED. C/O YH Consulting  
Biuro Limited 147, Centurion House, Londyn  
Droga, Staines-upon-Thames, Surrey, TW18 4AX



E-CrossStu GmbH  
Mainzer Landstr.69,  
60329 Frankfurt nad Menem.



Wsparcie techniczne i certyfikat e-gwarancji  
[www.vevor.com/support](http://www.vevor.com/support)

# VEVOR

**Affordable. Reliable. Home Improvement.**

**BANKSLIJPMACHINE VOETSTUK**

**MODEL: GS-C**

Technische ondersteuning en e-garantiecertificaat

[www.vevor.com/support](http://www.vevor.com/support)

# VEVOR

Affordable. Reliable. Home Improvement.

BANKSLIJMACHINE  
VOETSTUK

MODEL:GS-C



Dit is de originele instructie, lees alle handleidingen zorgvuldig door voordat u het product gebruikt. VEVOR behoudt zich een duidelijke interpretatie van onze gebruikershandleiding voor. Het uiterlijk van het product is afhankelijk van het product dat u hebt ontvangen. Vergeef ons dat we u niet opnieuw zullen informeren als er technologie- of software-updates voor ons product zijn.



Waarschuwing - Om het risico op letsel te verminderen, moet de gebruiker de instructies lezen  
handleiding zorgvuldig door.

## INSTRUCTIES

Bedankt voor het kopen van een VEVOR-product. Geproduceerd volgens een hoge standaard, dit product zal, indien gebruikt volgens deze instructies, en goed onderhouden, u jarenlang probleemloos kunt laten presteren.



Lees de gebruiksaanwijzing.

**BELANGRIJK:** lees deze instructies zorgvuldig door. Let op de veilige bediening vereisten, waarschuwingen en voorzorgsmaatregelen. Gebruik het product correct en met zorg voor de het doel waarvoor het bedoeld is. Als u dit niet doet, kan dit schade en/of persoonlijk letsel en zal de garantie ongeldig maken. Bewaar deze instructies op een veilige plaats voor toekomstig gebruik.

1. Gebruik alleen op stevige, vlakke, onbelemmerde oppervlakken die bestand zijn tegen de slijpmachine vloerstandaard en de slijpmachine.
2. Zorg ervoor dat de vloerstandaard voor de slijpmachine stevig vastzit aan een oppervlak dat de standaard, de slijpmachine en het werkstuk kan dragen.
3. Gebruik de vloerstandaard voor de slijpmachine altijd op een goed verlichte, schone en droge plaats. Zorg ervoor dat de ondergrond stevig is, bij voorkeur beton.
4. Vraag om hulp bij het plaatsen en verwijderen van de slijpmachine.
5. Vervang of repareer beschadigde onderdelen. Gebruik alleen aanbevolen onderdelen. Niet-geautoriseerde Onderdelen kunnen gevaarlijk zijn en de garantie doen vervallen.
6. Zorg ervoor dat de vloerstandaard van de bankslijpmachine droog blijft.
7. Houd kinderen en onbevoegde personen uit de buurt van de werkplek.  
Zorg ervoor dat het apparaat goed en stevig is gemonteerd voordat u het gebruikt.

**WAARSCHUWING!** Het niet naleven van deze instructies kan leiden tot schade aan het apparaat.  
stand of andere eigendommen en/of persoonlijk letsel.

**WAARSCHUWING!** De waarschuwingen, voorzorgsmaatregelen en instructies die in deze instructie worden besproken handleiding kan niet alle mogelijke omstandigheden en situaties dekken die zich kunnen voordoen. Het moet

moet worden begrepen dat gezond verstand en voorzichtigheid factoren zijn die niet zomaar kunnen worden opgebouwd in dit product, maar moet door de gebruiker zelf worden aangebracht.

## INVOERING

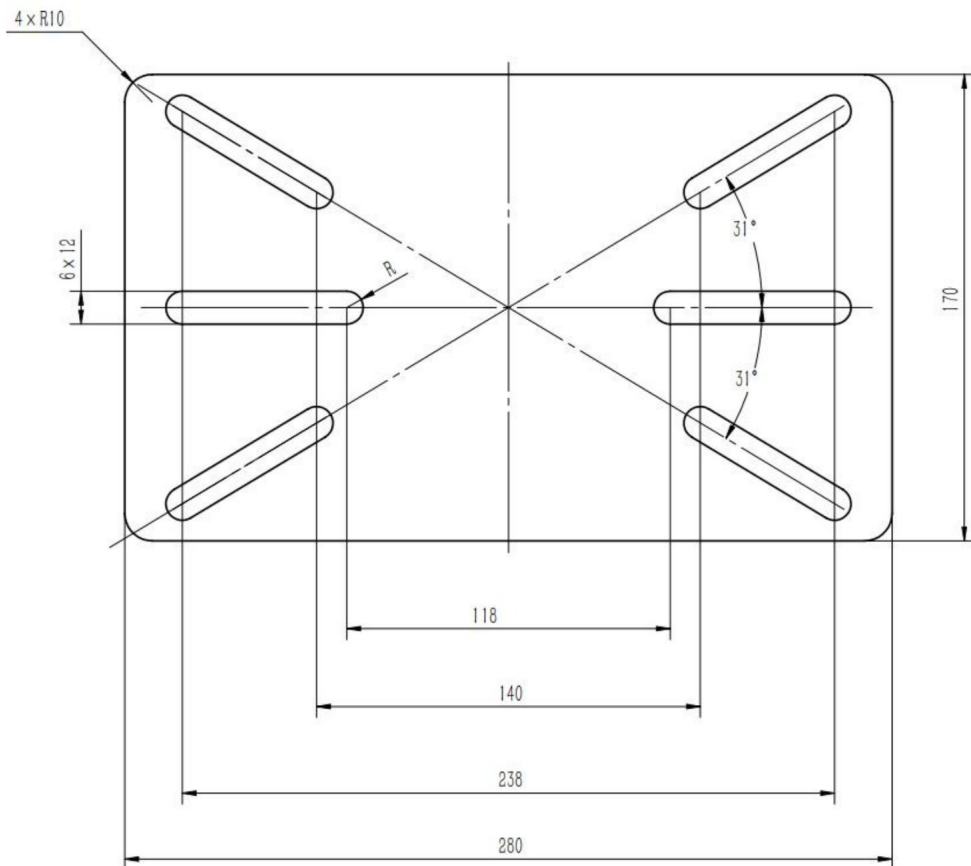
Robuuste slijpmachinestandaard met vloerbevestigingsgaten voor extra veiligheid.

Robuuste gietijzeren basis. Met accessoire twee compartimenten voor de opslag

van slijpschijven. Compatibel met het VOVER-assortiment van bankslijpmachines, en ook

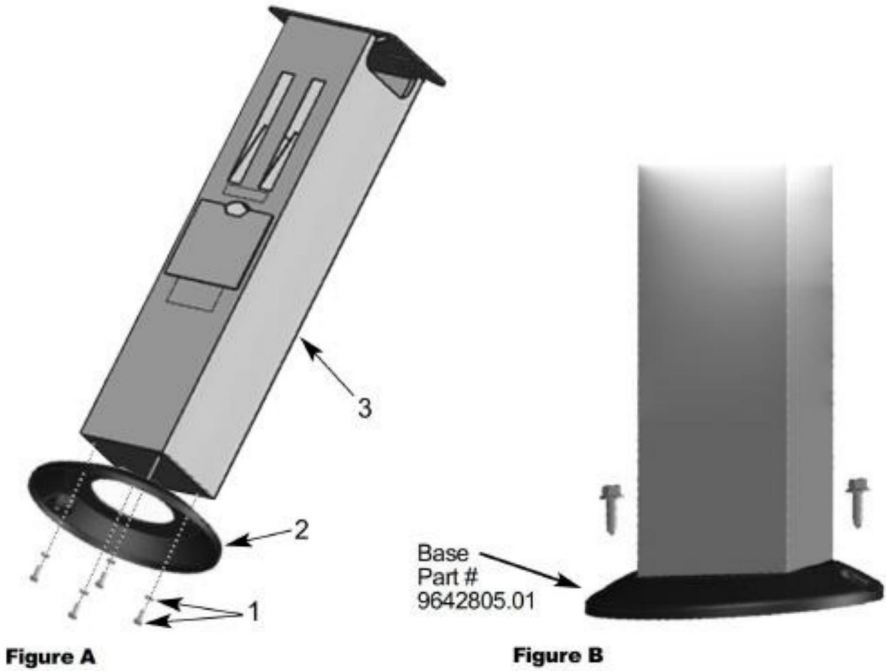
geschikt voor andere toonaangevende merken bankslijpmachines.

**OPMERKING:** Afmetingen van de mesa-montagegaten, consumenten kunnen de geschikte bevestigingsgatpositie volgens de installatiegrootte van de vaste machinebasis.



## MONTAGE

De nummers verwijzen naar de bijgevoegde onderdelenlijst.



### Montagestandaard

Zie Afbeelding A. Schroef de voetplaat (2) en de kolom (3) vast met de meegeleverde schroeven en ringen (1), zoals afgebeeld. Draai de schroeven stevig vast. Plaats de standaard 400H50 stevig.

### Bevestig de standaard aan het oppervlak

Zie Afbeelding B. Zorg ervoor dat het stevig staat. Installeer de standaard op een vlakke, stabiele en robuuste ondergrond en beveilig het tegen omvallen met schroeven die geschikt zijn voor de ondergrond.

De schroeven moeten de standaard stevig in het grondoppervlak verankeren. (Schroeven niet (bij de levering inbegrepen).

### **Bevestig de bankslijpmachine aan de standaard**

Bevestig de bankslijpmachine met de juiste schroeven aan de standaard. (Schroeven niet bij de levering inbegrepen).



### **MILIEUBESCHERMING**

Recycle ongewenste materialen in plaats van ze als afval weg te gooien. Alle gereedschappen, accessoires en verpakkingen moeten worden gesorteerd, naar een recyclingcentrum worden gebracht en op een manier worden afgevoerd die verenigbaar is met het milieu. Wanneer de product wordt volledig onbruikbaar en moet worden afgevoerd, laat alle vloeistoffen weglopen (indien van toepassing) in goedgekeurde containers en gooi het product en de vloeistoffen weg volgens de plaatselijke voorschriften.

**Let op:** Het is ons beleid om producten voortdurend te verbeteren en als zodanig behouden wij ons het recht voor om het recht om gegevens, specificaties en onderdelen zonder voorafgaande kennisgeving te wijzigen.

**Belangrijk:** Wij aanvaarden geen aansprakelijkheid voor onjuist gebruik van dit product.

## **ZORG & ONDERHOUD**

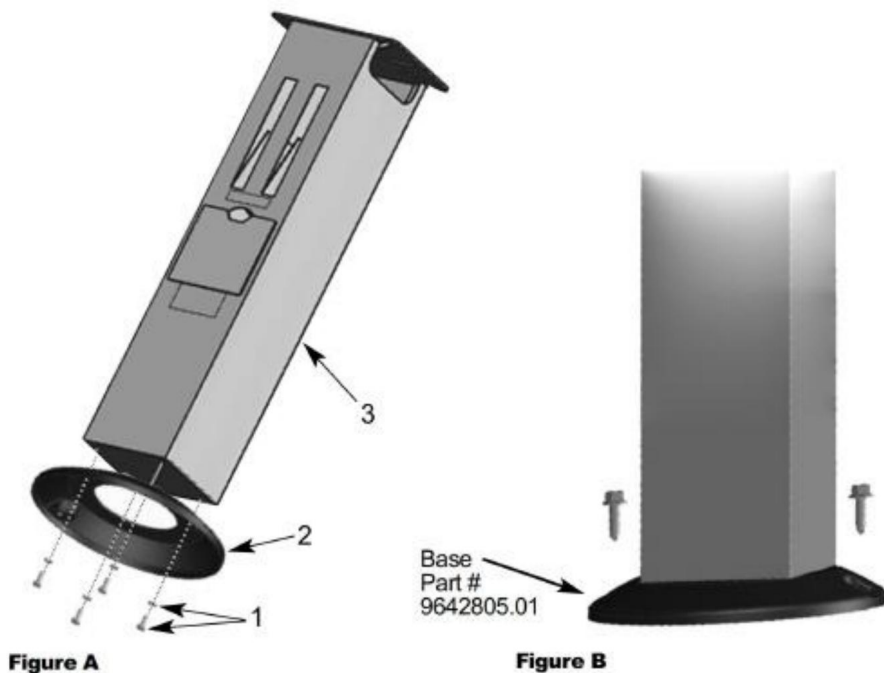
1. Onderhoud het gereedschap met zorg. Een gereedschap in goede staat is efficiënt, gemakkelijker te controleren en zullen minder problemen hebben.

2. Controleer de gereedschapscomponenten periodiek. Repareer of vervang beschadigde of versleten onderdelen. componenten. Gebruik bij onderhoud alleen identieke vervangingsonderdelen.

3. Onderhoud de labels en naamplaatjes van het gereedschap. Deze bevatten belangrijke informatie. Als onleesbaar of ontbrekend, neem dan contact op met Princess Auto Ltd. voor vervangingen.

**WAARSCHUWING!** Alleen gekwalificeerd servicepersoneel mag het gereedschap repareren. Een onjuist gerepareerd gereedschap kan een gevaar opleveren voor de gebruiker en/of anderen.

## STORINGEN EN ONDERDELEN



| Item | Beschrijving               | Hoeveelheid |
|------|----------------------------|-------------|
| 1    | Schroefmontage M8 x 20mm   | 4           |
| 2    | Baseren                    | 1           |
| 3    | Steunpaal                  | 1           |
| 4    | Opbergvak voor slijpschijf | 1           |
| 5    | Dop bout M8 x 60mm         | 2           |

## SPECIFICATIES

|                     |                              |
|---------------------|------------------------------|
| <b>Model</b>        | <b>GS-C</b>                  |
| Kleur               | Zwart                        |
| De stalen tafelmaat | 280*170mm                    |
| Andere functies     | Een tank voor de slijpschijf |
| Netto gewicht       | 12 kg                        |

**Fabrikant:** Shanghaimuxinmuyeyouxiangongsi

**Adres:** Shuangchenglu 803nong11hao1602A-1609shi, Baoshanqu, Shanghai 200000 CN.

**Geïmporteerd naar AUS:** SIHAO PTY LTD. 1 ROKEVA STREETEASTWOOD NSW 2122 Australië

**Geïmporteerd naar de VS:** Sanven Technology Ltd. Suite 250, 9166 Anaheim Plaats, Rancho Cucamonga, CA 91730



YH CONSULTING LIMITED. C/O YH Consulting  
Bepert kantoor 147, Centurion House, Londen  
Weg, Staines-upon-Thames, Surrey, TW18 4AX



E-CrossStu GmbH  
Mainzer Landstr.69,  
60329 Frankfurt am Main.



**Technische ondersteuning en e-garantiecertificaat**

**[www.vevor.com/support](http://www.vevor.com/support)**

# VEVOR

**Affordable. Reliable. Home Improvement.**

**BÄNKSLIPSPIDEL**

**MODELL: GS-C**

Teknisk support och e-garanticertifikat

[www.vevor.com/support](http://www.vevor.com/support)

# VEVOR

Affordable. Reliable. Home Improvement.

BÄNKSLIPARE  
PIEDESTAL

MODELL:GS-C



Detta är den ursprungliga instruktionen, läs alla instruktioner noggrant innan du använder den. VEVOR reserverar sig för en tydlig tolkning av vår användarmanual. Utseendet på produkten är beroende av den produkt du fått. Ursäkta oss att vi inte kommer att informera dig igen om det finns någon teknik eller mjukvaruuppdateringar på vår produkt.



Varning - För att minska risken för skada måste användaren läsa instruktionerna handbok noggrant.

## INSTRUKTIONER

Tack för att du köpte en VEVOR-produkt. Tillverkad till en hög standard, detta produkten ger, om den används enligt dessa instruktioner och underhålls på rätt sätt du är av problemfri prestanda.



Läs bruksanvisningen.

**VIKTIGT:** läs dessa instruktioner noggrant. notera den säkra driften krav, varningar och försiktighetsåtgärder. använd produkten korrekt och med försiktighet syfte för vilket det är avsett. underlåtenhet att göra det kan orsaka skada och/eller personskada och gör garantin ogiltig. förvara dessa instruktioner säkert för framtida användning.

1. Använd endast på fasta, jämna, fria ytor som kan stödja bänkslipen golvställ och bänkslip.
2. Se till att bänksliparens golvstativ är fäst på ytan som kan stödja stativ, bänkslip och arbetsstycke.
3. Använd alltid bänkslip golvstativ på en väl upplyst ren och torr plats. Se till att ytan är fast under foten. helst betong.
4. Ta hjälp av att placera och ta bort bänkslipmaskinen från sitt arbetsläge.
5. Byt ut eller reparera skadade delar. Använd endast rekommenderade delar. Obehörig delar kan vara farliga och gör garantin ogiltig.
6. Håll bänkslipens golvstativ torrt.
7. Håll barn och obehöriga borta från arbetsområdet.

Se till att enheten är ordentligt och säkert monterad före användning.

**WARNING!** Underlåtenhet att följa dessa instruktioner kan leda till skada på stativ eller annan egendom och/eller personskada.

**WARNING!** De varningar, varningar och instruktioner som diskuteras i denna instruktion manualen kan inte täcka alla möjliga förhållanden och situationer som kan uppstå. Det måste det

förstås att sunt förnuft och försiktighet är faktorer som inte kan byggas i denna produkt, men måste appliceras av operatören.

## INTRODUKTION

Stabilt bänkslipstativ med golvmonteringshål för ökad säkerhet.

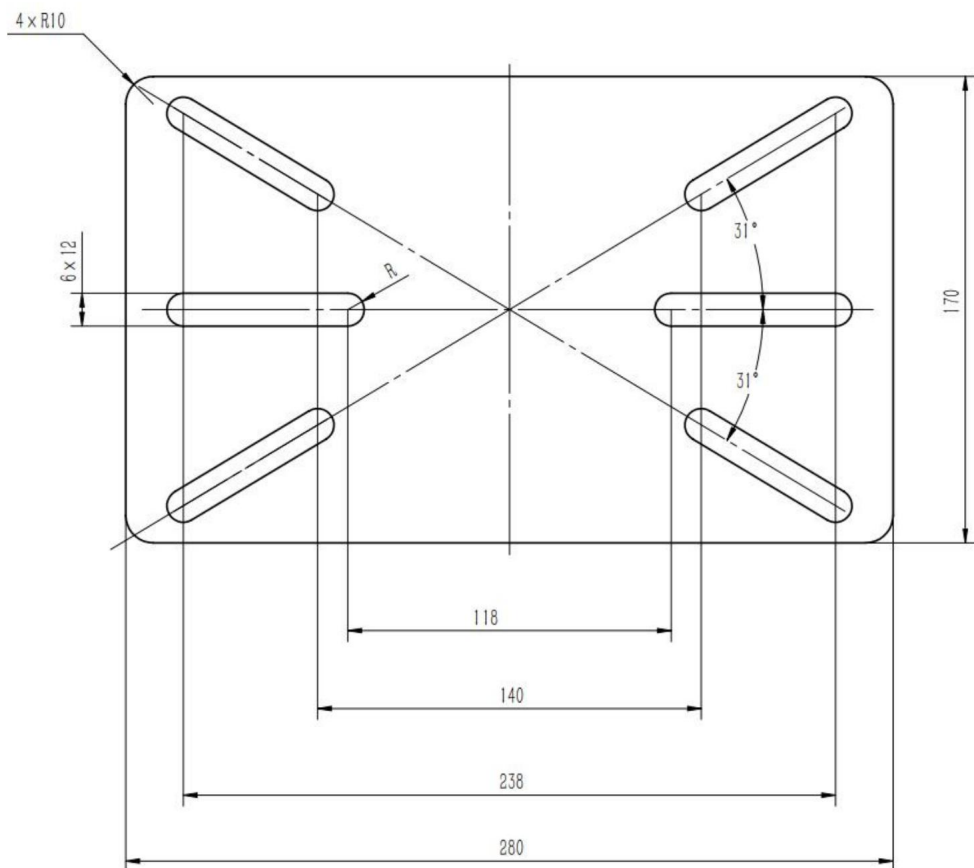
Kraftigt gjutjärnsbas. Har tillbehör två fack för förvaring

av slipskivor. Kompatibel med VOVER-serien av bänkslipmaskiner, och även

lämplig för andra ledande märken av bänkslipmaskiner.

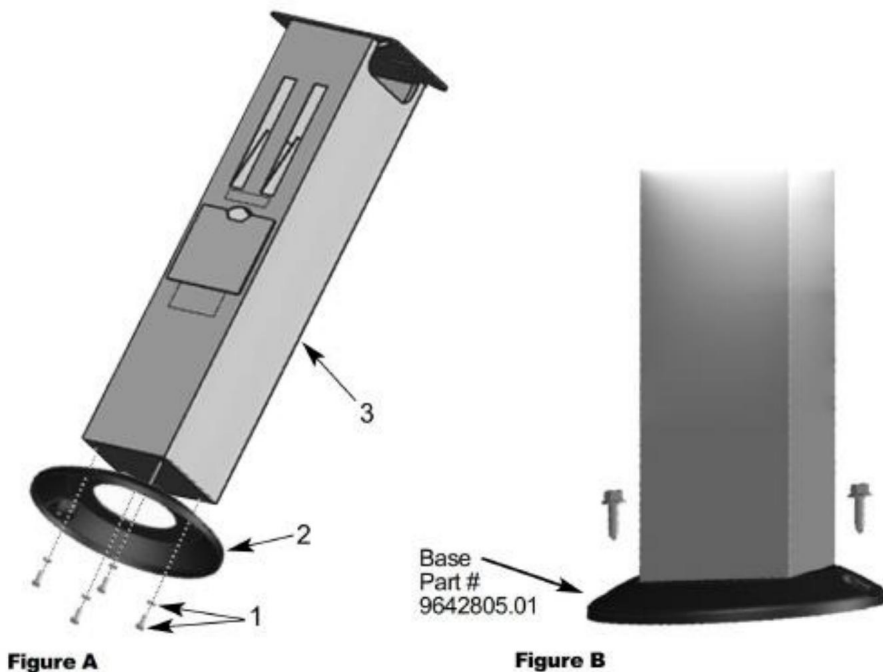
**OBS:** Mått på mesa-monteringshålen, konsumenterna kan välja

lämplig fixeringshålsposition beroende på den fasta installationsstorleken maskinbas.



## MONTERING

Siffrorna hänvisar till bifogad reservdelslista.



### Montera stativ

Se figur A. Använd de medföljande skruvarna och brickorna (1) och skruva ihop fotplattan (2) och pelaren (3), enligt bilden. Dra åt skruvarna ordentligt. Placera stativet 400H50 säkert.

### Montera stativ på ytan

Se figur B. Se till att den är stadig. Montera stativet på en jämn, stabil och robust markyta och säkra den mot att välta med skruvar som är lämpliga för markytan.

Skruvarna måste säkert förankra stativet i markytan. (Skruvar inte ingår i leveransen).

### **Säkra bänkslipmaskinen att stå**

Använd lämpliga skruvar för att fästa bänkslipen som ska fästas på stå. (Skruvar ingår ej i leveransen).



### **MILJÖSKYDD**

Återvinn önskat material istället för att slänga dem som avfall. Alla verktyg, tillbehör och förpackningar ska sorteras, lämnas till en återvinningscentral och kasseras på ett sätt som är förenligt med miljön. När produkten blir helt oanvändbar och kräver kassering, töm ut eventuella vätskor (om tillämpligt) i godkända behållare och kassera produkten och vätskorna enligt lokala bestämmelser.

**Obs:** Det är vår policy att ständigt förbättra produkterna och därför förbehåller vi oss rätt att ändra data, specifikationer och komponenter utan föregående meddelande.

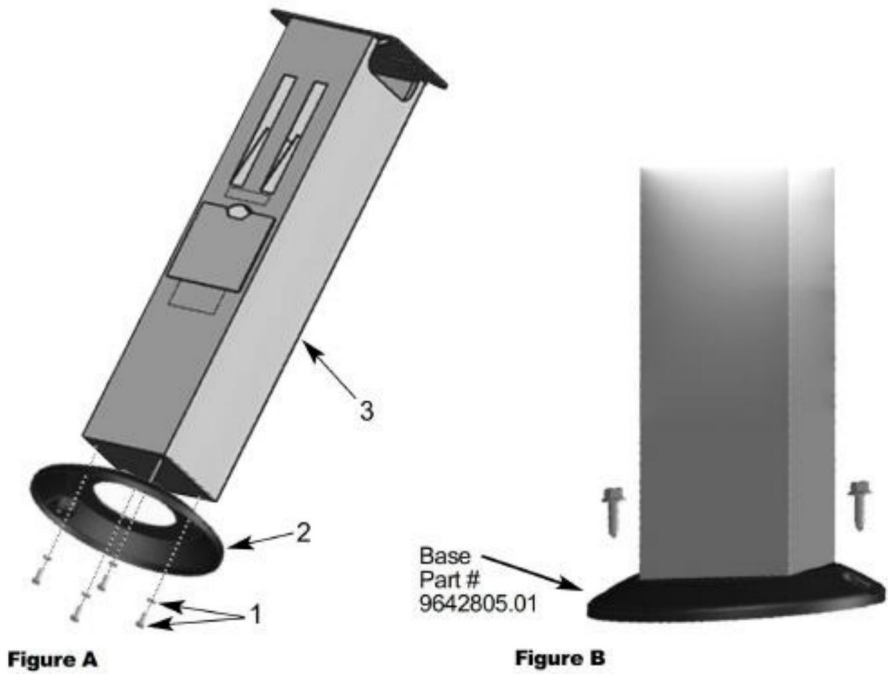
**Viktigt:** Inget ansvar accepteras för felaktig användning av denna produkt.

## **SKÖTSEL & UNDERHÅLL**

1. Underhåll verktyget noggrant. Ett verktyg i gott skick är effektivt, lättare att kontrollera och kommer att ha färre problem.
2. Inspektera verktygskomponenterna regelbundet. Reparera eller byt ut skadade eller slitna komponenter. Använd endast identiska reservdelar vid service.
3. Underhåll verktygets etiketter och namnskyltar. Dessa innehåller viktig information. Om oläslig eller saknas, kontakta Princess Auto Ltd.  
för ersättare.

**WARNING!** Endast kvalificerad servicepersonal bör reparera verktyget. Ett felaktigt reparerat verktyg kan utgöra en fara för användaren och/eller andra.

## UPPSTÄLLNING OCH DELAR



| Punkt | Beskrivning                   | Antal |
|-------|-------------------------------|-------|
| 1     | Skravenhet M8 x 20mm          | 4     |
| 2     | Bas                           | 1     |
| 3     | Stöd Stolpe                   | 1     |
| 4     | Förvaringsfack för slipskivor | 1     |
| 5     | hylsa Bult M8 x 60mm          | 2     |

## SPECIFIKATIONER

| Modell              | GS-C                   |
|---------------------|------------------------|
| Färg                | Svart                  |
| Stålbordets storlek | 280*170 mm             |
| Andra funktioner    | En tank för slipskivan |
| Nettovikt           | 12 kg                  |

**Tillverkare:** Shanghaimuxinmuyeyouxiangongsi

**Adress:** Shuangchenglu 803nong11hao1602A-1609shi, Baoshanqu, Shanghai 200000 CN.

**Importerad till AUS:** SIHAO PTY LTD. 1 ROKEVA STREETEASTWOOD NSW 2122 Australien

**Importerad till USA:** Sanven Technology Ltd. Suite 250, 9166 Anaheim Place, Rancho Cucamonga, CA 91730



YH CONSULTING LIMITED. C/O YH Consulting Limited Office 147, Centurion House, London Road, Staines-upon-Thames, Surrey, TW18 4AX



E-CrossStu GmbH  
Mainzer Landstr.69,  
60329 Frankfurt am Main.



**Teknisk support och e-garanticertifikat**  
[www.vevor.com/support](http://www.vevor.com/support)